



PIAGGIO & C.s.p.a.



PIAGGIO & C.s.p.a.

SPARE PARTS CATALOGUE



AL 500

Chassis prefix: ZD6EKELM40000001

Engine prefix:

Index

Products.....	4
Part reference.....	5
Elektrische Anlage.....	10
Drawing T55 - Scheinwerfer.....	10
Drawing T60 - Elektrische anlage und instrumente.....	11
Drawing T61 - Elektrische anlage.....	12
Drawing T62 - Vorinstallation autoradio.....	13
Motor.....	14
Drawing T1 - Einlass-auslass.....	14
Drawing T10 - Zylinderkopfeinheit.....	15
Drawing T11 - Anlassermotor.....	17
Drawing T12 - Ölwanne komplett.....	18
Drawing T13 - Motorhalterungen.....	20
Drawing T17 - Auspuffanlage und schalldämpfer.....	21
Drawing T19 - Differentialgetriebe und wendegetriebe.....	22
Drawing T2 - Pleuel-kolben.....	23
Drawing T22 - Automatikgetriebe.....	24
Drawing T23 - Antriebs-riemenscheibe.....	25
Drawing T24 - Geführte riemenscheibe.....	26
Drawing T25 - Bauteile differentialgetriebe.....	27
Drawing T3 - Nockenwelle.....	29
Drawing T4 - Ventilsteuerung.....	30
Drawing T5 - Dekanter.....	32
Drawing T6 - Benzinversorgung.....	33
Drawing T7 - Bauteile kühlkreislauf.....	35
Drawing T8 - Ölpumpe.....	37
Drawing T9 - Reglerhebel.....	38
Bowdenzüge.....	40
Drawing T15 - Gaspedalzug.....	40
Drawing T20 - Bedienung und zubehör differentialgetriebe und wendegetriebe.....	41
Drawing T30 - Bremspedal und handbremse.....	42
Radaufhängungen.....	43
Drawing T26 - Vordere radaufhängung/federung.....	43
Drawing T28 - Hintere radaufhängung/federung.....	44
Drawing T29 - Räder und zubehör.....	45
Drawing T32 - Hinterradbremse (recht - slinks).....	46
Drawing T33 - Vorderradbremse (rechts - links).....	47
Drawing T52 - Optional-leichtmetall-radfelgen.....	48
Fahrgestell.....	49
Drawing T14 - Motor-kühlanlage.....	49
Drawing T16 - Benzintank und leitungen.....	50
Drawing T18 - Heizung.....	51
Drawing T21 - Kraftübertragung.....	52

Drawing T27 - Lenkung.....	53
Drawing T31 - Bremsanlage.....	54
Drawing T34 - Rahmen motorhalterung.....	55
Drawing T35 - Karosseriegerüst.....	56
Drawing T36 - Äussere paneele und befestigungen.....	57
Drawing T37 - Äussere paneele und befestigungen.....	58
Drawing T38 - Vordere motorhaube motorraum.....	59
Drawing T39 - Heckklappe.....	60
Drawing T40 - Windschutzscheibe und fenster.....	61
Drawing T41 - Seitentüren rechts/links.....	62
Drawing T42 - Seitentüren rechts/links.....	63
Drawing T43 - Seitentüren rechts/links.....	64
Drawing T44 - Seitentüren rechts/links.....	65
Drawing T45 - Seitentüren rechts/links.....	66
Drawing T46 - Rückspiegel innenaussen.....	67
Drawing T47 - Sitze-befestigungen-sicherheitsgurte.....	68
Drawing T48 - Armaturenbrett und tunnel.....	69
Drawing T49 - Innenausstattung und isolierung.....	70
Drawing T50 - Interne karosseriebauteile.....	71
Drawing T51 - Aufkleber.....	72
Drawing T53 - Optional-motorraum-schalldämpfung.....	73
Drawing T54 - Optional-stoff-schiebedach.....	74
Drawing T56 - Rücklichter und rückstrahler.....	75
Drawing T57 - Elektrische vorrichtungen-instrumente-kontrolllampen-schalter.....	76
Drawing T58 - Elektrische vorrichtungen-instrumente-kontrolllampen-schalter.....	77
Drawing T59 - Vorderer scheibenwischer.....	78



Products

Code	Validity
no products	



Code	Drawing Nr.	Pos.	Code	Drawing Nr.	Pos.	Code	Drawing Nr.	Pos.
100001G	T50	2	100069G	T13	5	100136G	T16	5
100002G	T30	14	100070G	T13	9	100137G	T16	6
100002G	T31	12	100071G	T14	4	100138G	T16	7
100003G	T30	3	100072G	T14	10	100139G	T16	15
100004G	T15	7	100073G	T13	2	100140G	T16	17
100005G	T31	11	100074G	T13	8	100141G	T16	18
100006G	T16	11	100075G	T13	11	100142G	T16	16
100007G	T16	10	100076G	T13	10	100143G	T16	8
100008G	T16	12	100077G	T13	12	100144G	T16	9
100009G	T28	11	100078G	T13	6	100145G	T16	20
100010G	T41	15	100079G	T60	9	100146G	T16	19
100011G	T15	6	100080G	T13	1	100147G	T16	13
100012G	T45	6	100081G	T21	1	100148G	T16	14
100013G	T28	12	100082G	T20	1	100149G	T29	2
100016G	T57	8	100083G	T20	2	100150G	T29	1
100017G	T55	6	100084G	T20	3	100151G	T29	4
100018G	T36	1	100085G	T20	4	100152G	T29	3
100019G	T36	2	100086G	T20	5	100152G	T52	3
100020G	T36	3	100087G	T20	6	100153G	T29	6
100021G	T36	4	100088G	T20	8	100154G	T55	1
100022G	T36	5	100089G	T20	7	100155G	T55	3
100023G	T36	6	100090G	T19	1	100156G	T55	4
100024G	T36	7	100091G	T19	4	100157G	T55	5
100025G	T36	8	100092G	T17	1	100158G	T55	2
100026G	T36	9	100093G	T17	3	100159G	T56	1
100027G	T50	1	100094G	T17	2	100160G	T56	2
100028G	T35	1	100095G	T17	4	100161G	T56	3
100029G	T35	2	100096G	T59	7	100162G	T56	4
100030G	T50	5	100097G	T59	6	100163G	T56	5
100031G	T50	7	100098G	T59	1	100164G	T56	7
100032G	T50	6	100099G	T59	3	100165G	T56	8
100033G	T37	1	100100G	T59	4	100166G	T56	6
100034G	T37	4	100101G	T59	5	100167G	T58	4
100035G	T37	2	100102G	T59	2	100168G	T58	5
100036G	T37	3	100103G	T58	2	100169G	T46	3
100037G	T36	12	100104G	T58	1	100170G	T46	1
100038G	T36	13	100105G	T27	1	100171G	T46	5
100039G	T37	5	100106G	T27	7	100172G	T46	4
100040G	T37	6	100107G	T27	2	100173G	T46	2
100041G	T35	3	100108G	T27	3	100174G	T47	4
100042G	T50	8	100109G	T27	4	100175G	T43	4
100043G	T50	9	100110G	T27	8	100176G	T43	1
100044G	T50	4	100111G	T27	9	100177G	T41	1
100045G	T17	9	100112G	T27	5	100178G	T42	5
100046G	T50	3	100113G	T58	3	100179G	T43	5
100047G	T50	10	100114G	T27	6	100180G	T43	7
100048G	T50	11	100115G	T27	11	100181G	T41	9
100049G	T19	2	100116G	T27	12	100182G	T42	1
100050G	T34	1	100117G	T31	1	100183G	T44	4
100051G	T13	3	100118G	T31	5	100184G	T44	1
100052G	T13	4	100119G	T31	6	100185G	T44	8
100053G	T34	3	100120G	T31	7	100186G	T44	11
100054G	T26	3	100121G	T31	8	100187G	T45	9
100055G	T26	4	100122G	T31	9	100188G	T42	8
100056G	T26	1	100123G	T30	8	100189G	T42	9
100057G	T26	2	100124G	T30	10	100190G	T41	5
100058G	T26	5	100125G	T30	12	100191G	T41	7
100059G	T26	6	100126G	T30	11	100192G	T45	8
100060G	T26	7	100127G	T30	9	100193G	T45	4
100061G	T26	8	100128G	T30	15	100194G	T45	3
100062G	T26	9	100129G	T31	2	100195G	T43	10
100063G	T28	1	100130G	T31	4	100196G	T45	1
100064G	T28	5	100131G	T31	3	100197G	T44	5
100065G	T28	4	100132G	T16	1	100198G	T41	10
100066G	T28	2	100133G	T16	2	100199G	T42	3
100067G	T28	3	100134G	T16	3	100200G	T42	10
100068G	T28	6	100135G	T16	4	100201G	T44	9



Code	Drawing Nr.	Pos.	Code	Drawing Nr.	Pos.	Code	Drawing Nr.	Pos.
100202G	T43	2	100269G	T18	6	100336G	T21	2
100203G	T43	3	100270G	T49	9	100337G	T21	3
100204G	T45	2	100271G	T49	6	100338G	T21	4
100205G	T42	7	100272G	T49	1	100339G	T21	5
100206G	T41	13	100273G	T49	7	100340G	T21	7
100207G	T43	9	100274G	T49	4	100341G	T21	6
100208G	T41	3	100275G	T49	5	100342G	T21	8
100209G	T45	10	100276G	T30	13	100343G	T29	5
100210G	T41	2	100277G	T49	2	100343G	T32	19
100211G	T42	6	100278G	T49	3	100343G	T33	19
100212G	T42	2	100279G	T49	8	100344G	T28	8
100213G	T43	6	100280G	T48	3	100345G	T26	12
100214G	T43	8	100281G	T48	2	100346G	T21	10
100215G	T44	2	100282G	T57	7	100346G	T28	10
100216G	T44	6	100283G	T48	1	100347G	T26	11
100217G	T44	12	100284G	T29	7	100348G	T21	9
100218G	T41	6	100285G	T40	1	100348G	T28	9
100219G	T41	8	100286G	T40	3	100349G	T28	7
100220G	T41	11	100287G	T40	4	100350G	T26	13
100221G	T42	11	100288G	T40	2	100351G	T26	10
100222G	T44	10	100289G	T36	10	100352G	T26	14
100223G	T41	4	100290G	T36	11	100353G	T44	3
100224G	T41	14	100291G	T34	2	100354G	T44	7
100225G	T42	4	100292G	T36	14	100355G	T31	10
100226G	T39	14	100293G	T36	17	100356G	T39	15
100227G	T39	5	100294G	T41	12	100357G	T45	7
100228G	T39	3	100295G	T60	12	100358G	T27	10
100229G	T39	2	100296G	T60	13	100359G	T30	6
100230G	T39	7	100297G	T60	4	100360G	T14	6
100231G	T39	9	100298G	T60	8	100361G	T15	5
100232G	T39	1	100299G	T61	4	100361G	T30	4
100233G	T39	4	100300G	T61	5	100362G	T15	3
100234G	T39	13	100301G	T60	7	100363G	T36	15
100235G	T39	12	100302G	T60	6	100364G	T45	5
100236G	T39	17	100303G	T61	2	100365G	T38	14
100237G	T39	16	100304G	T61	3	100366G	T48	4
100238G	T39	6	100305G	T60	10	100367G	T36	16
100239G	T39	10	100306G	T60	11	100368G	T17	6
100240G	T38	5	100307G	T61	1	100369G	T17	5
100241G	T38	1	100308G	T57	2	100370G	T39	18
100242G	T38	2	100309G	T57	3	100370G	T40	5
100243G	T38	8	100310G	T60	5	100371G	T13	7
100244G	T38	4	100311G	T57	4	100371G	T19	3
100245G	T38	3	100312G	T57	5	100372G	T17	7
100246G	T38	12	100313G	T57	1	100373G	T39	8
100247G	T38	13	100314G	T60	1	100374G	T39	11
100248G	T38	9	100315G	T60	3	100375G	T38	15
100249G	T38	16	100316G	T60	2	100375G	T53	6
100250G	T38	19	100317G	T14	1	100376G	T20	9
100251G	T38	18	100318G	T14	3	100377G	T20	10
100252G	T38	6	100319G	T14	7	100378G	T30	2
100253G	T38	7	100320G	T14	5	100379G	T38	11
100254G	T38	10	100321G	T14	8	100380G	T23	4
100255G	T38	17	100322G	T14	9	100381G	T23	13
100256G	T36	18	100323G	T14	11	100382G	T23	14
100257G	T47	3	100324G	T14	2	100383G	T23	2
100258G	T47	2	100325G	T30	7	100384G	T23	8
100259G	T47	1	100326G	T27	13	100385G	T23	7
100260G	T18	5	100327G	T30	1	100386G	T22	1
100261G	T18	3	100328G	T30	5	100387G	T23	1
100262G	T18	8	100329G	T15	4	100388G	T23	5
100263G	T18	2	100330G	T15	2	100389G	T23	3
100264G	T18	1	100331G	T15	1	100390G	T23	15
100265G	T57	6	100332G	T51	4	100391G	T23	9
100266G	T18	4	100333G	T51	3	100392G	T22	2
100267G	T18	9	100334G	T51	1	100393G	T22	5
100268G	T18	7	100335G	T51	2	100394G	T53	7



Code	Drawing Nr.	Pos.	Code	Drawing Nr.	Pos.	Code	Drawing Nr.	Pos.
100395G	T22	6	100461G	T25	37	100566G	T62	1
100396G	T24	7	100462G	T25	34	100573G	T51	5
100397G	T22	3	100463G	T25	32	100578G	T16	25
100398G	T24	1	100464G	T25	12	100579G	T16	24
100399G	T24	4	100465G	T25	33	100583G	T25	3
100400G	T24	6	100466G	T25	10	100584G	T25	44
100401G	T24	9	100467G	T25	15	100585G	T36	19
100402G	T24	5	100468G	T25	25	100588G	T42	12
100403G	T25	18	100469G	T25	27	111697L	T7	10
100404G	T52	5	100470G	T25	41	111855L	T11	52
100406G	T52	2	100471G	T25	30	112158L	T1	13
100407G	T52	4	100472G	T25	29	112158L	T1	9
100408G	T52	7	100473G	T25	16	112162L	T1	14
100409G	T52	6	100474G	T25	19	112174L	T2	2
100410G	T52	1	100475G	T25	5	112175L	T2	2
100411G	T53	1	100476G	T25	17	112186L	T2	7
100412G	T53	3	100477G	T25	2	112188L	T3	14
100413G	T53	4	100479G	T25	1	112193L	T3	15
100414G	T53	2	100480G	T25	6	112196L	T3	4
100415G	T53	5	100481G	T25	36	112197L	T4	1
100416G	T54	15	100481G	T33	16	112217L	T4	21
100417G	T54	10	100482G	T25	23	112218L	T10	4
100418G	T54	23	100483G	T25	35	112218L	T4	22
100419G	T54	9	100484G	T25	20	112220L	T4	24
100420G	T54	22	100485G	T25	28	112267L	T5	18
100421G	T54	17	100486G	T25	39	112285L	T6	17
100422G	T54	13	100487G	T33	2	112290L	T6	23
100423G	T54	14	100488G	T33	1	112291L	T6	24
100424G	T54	5	100489G	T32	15	112305L	T6	28
100425G	T54	1	100490G	T32	11	112306L	T6	29
100426G	T54	2	100491G	T33	9	112307L	T6	30
100427G	T54	19	100492G	T33	14	112308L	T6	31
100428G	T54	21	100493G	T33	13	112311L	T6	36
100429G	T54	11	100494G	T33	12	112312L	T6	37
100430G	T54	4	100495G	T32	8	112313L	T6	38
100431G	T54	16	100496G	T32	9	112325L	T6	50
100432G	T54	8	100497G	T32	1	112342L	T7	18
100433G	T54	20	100498G	T32	2	112350L	T7	29
100434G	T54	3	100499G	T32	17	112366L	T7	64
100435G	T54	6	100500G	T32	16	112397L	T8	33
100436G	T54	7	100501G	T32	7	112398L	T8	18
100437G	T54	18	100502G	T32	6	112399L	T9	38
100438G	T54	12	100503G	T32	20	112404L	T9	6
100439G	T23	11	100504G	T32	10	112434L	T9	46
100439G	T24	2	100505G	T32	14	112446L	T10	16
100440G	T23	12	100506G	T32	5	112460L	T10	34
100440G	T24	3	100507G	T32	13	112461L	T10	35
100441G	T24	8	100508G	T32	12	112462L	T10	35
100442G	T22	4	100509G	T33	3	112468L	T10	42
100443G	T23	16	100510G	T32	3	112469L	T10	43
100444G	T23	6	100511G	T32	4	112472L	T11	35
100445G	T25	13	100512G	T33	4	112472L	T5	53
100446G	T25	7	100513G	T33	15	112489L	T2	2
100447G	T25	31	100514G	T33	10	112493L	T4	42
100448G	T25	26	100515G	T33	8	112861L	T6	25
100449G	T25	4	100516G	T33	5	112910L	T2	7
100450G	T25	24	100517G	T33	6	112911L	T2	7
100451G	T25	43	100518G	T33	7	112920L	T12	34
100452G	T25	14	100519G	T32	18	112931L	T11	-26
100453G	T25	11	100520G	T33	18	112933L	T11	-31
100454G	T25	21	100521G	T33	11	112937L	T10	23
100455G	T25	38	100522G	T33	17	113159L	T1	16
100456G	T25	22	100523G	T23	17	113160L	T1	15
100457G	T25	40	100524G	T23	18	113166L	T12	16
100458G	T25	9	100525G	T23	19	113166L	T5	13
100459G	T25	8	100526G	T23	10	113167L	T12	20
100460G	T25	42	100565G	T62	2	113182L	T3	16



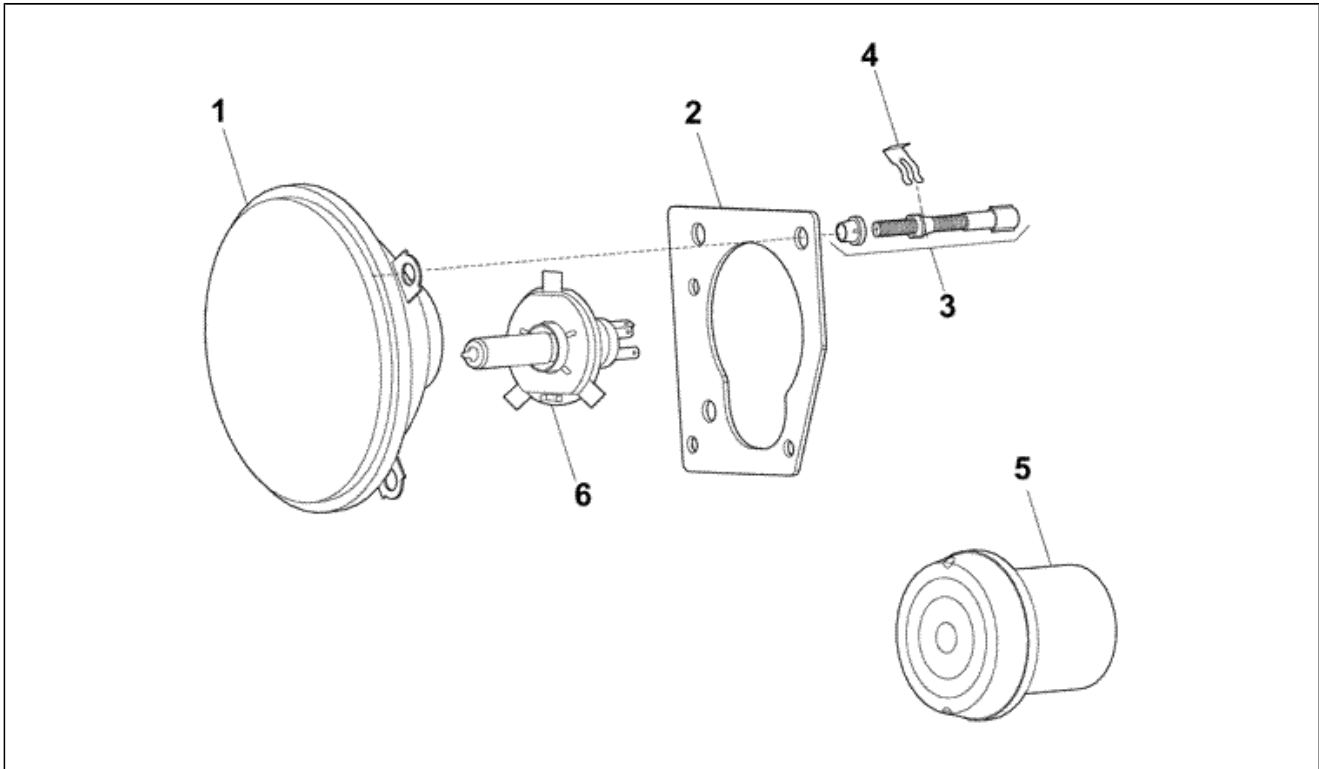
Code	Drawing Nr.	Pos.	Code	Drawing Nr.	Pos.	Code	Drawing Nr.	Pos.
113196L	T4	13	493105	T4	44	493218	T6	27
113218L	T10	35	493106	T10	33	493219	T6	27
113228L	T12	-21	493111	T1	5	493220	T6	27
113260L	T7	112	493113	T9	11	493224	T3	11
113261L	T7	112	493114	T7	17	493225	T4	12
113263L	T7	4	493115	T1	68	493226	T12	25
113264L	T7	5	493117	T5	17	493226	T4	49
113264L	T7	9	493118	T10	44	493233	T4	7
113265L	T7	6	493119	T7	19	493239	T7	105
113265L	T7	8	493121	T8	21	493240	T8	4
113266L	T7	7	493122	T7	44	493243	T3	3
113267L	T7	11	493124	T11	15	493257	T10	29
113269L	T7	13	493124	T8	3	493258	T10	38
113270L	T7	14	493126	T9	39	493260	T10	28
113272L	T7	15	493127	T6	57	493262	T4	26
113435L	T6	1	493128	T12	50	493262	T7	34
113466L	T12	33	493132	T6	3	493263	T12	48
113475L	T12	36	493133	T6	32	493264	T7	1
493004	T12	38	493134	T10	20	493265	T7	16
493005	T9	30	493135	T10	20	493265	T7	37
493007	T9	16	493138	T9	44	493268	T1	2
493008	T10	50	493139	T9	47	493269	T1	30
493010	T7	30	493146	T10	48	493271	T6	2
493011	T6	41	493147	T8	5	493273	T7	27
493013	T4	20	493149	T9	41	493273	T7	38
493015	T6	35	493151	T6	40	493275	T1	3
493016	T6	10	493153	T9	27	493275	T7	47
493017	T6	62	493156	T4	30	493276	T1	141
493018	T4	28	493161	T10	18	493276	T7	33
493019	T4	25	493162	T11	33	493276	T8	17
493020	T8	2	493163	T8	6	493277	T9	9
493021	T5	19	493167	T6	43	493279	T4	31
493023	T6	39	493176	T11	14	493279	T8	9
493024	T12	46	493179	T1	7	493280	T9	84
493025	T12	46	493180	T6	6	493282	T12	52
493026	T12	46	493181	T6	12	493283	T4	38
493030	T6	14	493182	T4	10	493284	T4	2
493033	T4	-1	493185	T8	1	493285	T4	4
493033	T4	16	493187	T4	23	493286	T8	49
493034	T4	6	493189	T8	32	493287	T9	29
493036	T12	47	493191	T4	43	493288	T3	8
493037	T12	47	493192	T1	142	493402	T6	63
493038	T12	47	493192	T12	23	493406	T8	19
493046	T9	43	493192	T6	13	493438	T9	57
493050	T2	8	493192	T6	5	493440	T10	5
493051	T10	51	493192	T7	160	493462	T6	16
493057	T9	50	493192	T7	161	493475	T3	10
493058	T9	42	493193	T11	23	493478	T2	5
493059	T12	40	493196	T10	49	493479	T2	4
493059	T5	3	493198	T4	39	493510	T9	14
493061	T11	6	493199	T10	24	493510	T9	37
493064	T11	7	493199	T12	62	493584L	T6	115
493065	T11	29	493199	T4	8	493716	T7	43
493067	T3	1	493200	T10	27	493729L	T1	4
493074	T4	27	493202	T9	23	493731	T3	5
493076	T4	29	493203	T11	21	493733	T4	32
493079	T9	85	493207	T2	1	493734	T5	5
493081	T11	20	493208	T2	1	493735	T5	6
493082	T4	3	493209	T2	1	493736	T5	14
493082	T9	25	493210	T6	27	493738	T5	33
493083	T6	11	493211	T6	27	493739	T6	18
493084	T4	41	493212	T6	27	493740	T6	20
493084	T4	9	493213	T6	27	493742	T16	21
493086	T4	5	493214	T6	27	493742	T6	114
493088	T12	22	493215	T6	27	493743	T7	2
493088	T6	4	493216	T6	27	493747	T12	61
493103	T10	47	493217	T6	27	493748	T7	39



Code	Drawing Nr.	Pos.
493750	T12	60
493752	T9	5
493754	T9	17
493755	T9	18
493756	T9	19
493757	T9	86
493758	T9	87
493759	T10	8
493760	T10	22
493764	T10	41
493766	T11	13
493769	T11	30
493771	T11	34
493774	T10	26
493775	T12	11
493776	T12	-12
493777	T10	36
493778	T10	37
493779	T12	15
493782	T12	24
493783	T12	26
493784	T12	27
493785	T12	28
493786	T12	29
493791	T12	41
493792	T12	42
493793	T12	44
493795	T12	-48
493796	T12	51
493883	T7	31
493885	T7	-32
493886	T11	12
493886	T13	13
493890	T4	15
493895	T4	-34
493900	T9	8
493901	T9	-8
493903	T9	26
493904	T10	1
493905	T10	-3
493906	T10	77
493909	T12	45
493924	T4	36
566789	T10	7
569988	T6	-113
838667	T33	12
838667	T33	13
850018	T7	3
850052	T4	11
850059	T8	11
850073	T7	-45
850195	T1	51
850196	T1	48
850197	T11	24
850198	T1	44
850199	T1	42
850200	T11	22
850201	T1	47
850202	T10	104
850203	T7	28
850204	T1	-70
850205	T7	99
850206	T10	103
850207	T9	56
850208	T7	32
850209	T11	37
850210	T4	34

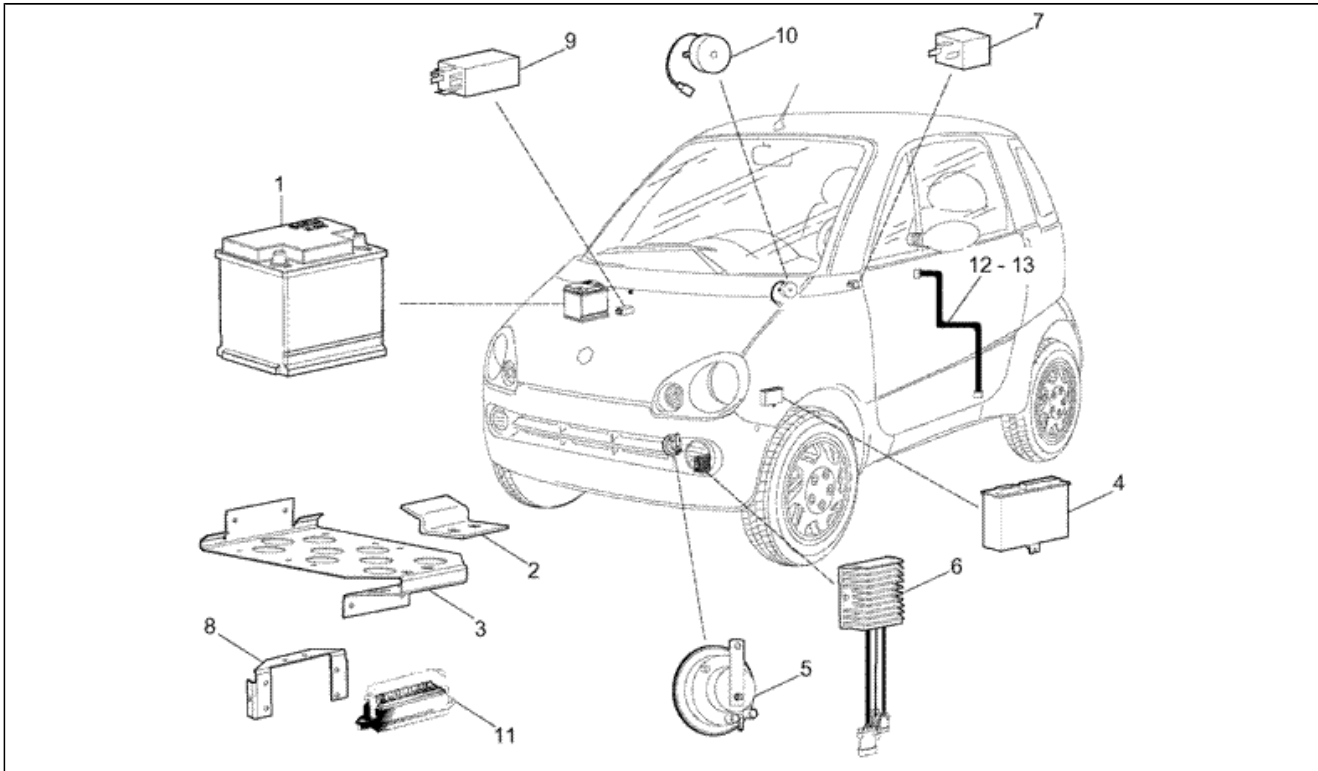
Code	Drawing Nr.	Pos.
850211	T9	4
850212	T7	35
850213	T11	-36
850214	T1	49
850215	T16	23
850215	T6	121
850216	T7	111
850217	T1	10
850218	T9	-12
850219	T7	12
850220	T7	123
850221	T7	125
850222	T6	118
850223	T7	36
850224	T3	-6
850225	T16	22

Assembly	Elektrische Anlage
Code	T55
Description	Scheinwerfer
Revision	1



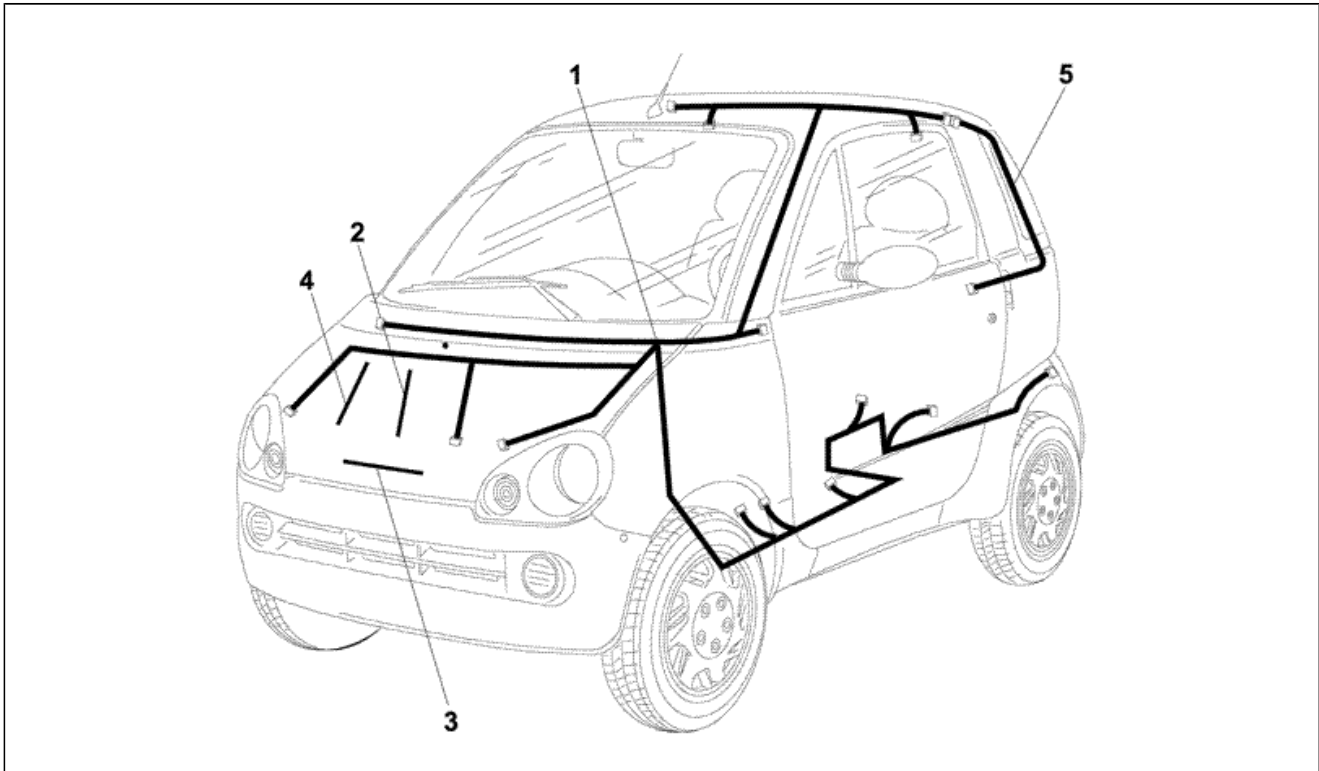
Pos.	Code	Description	Q.ty	Variants
1	100154G	Licht vorne	2	
2	100158G	Platte	2	
3	100155G	Schraube	6	
4	100156G	Feder	6	
5	100157G	Licht	2	
6	100017G	Lampen	2	

Assembly	Elektrische Anlage
Code	T60
Description	Elektrische anlage und instrumente
Revision	1



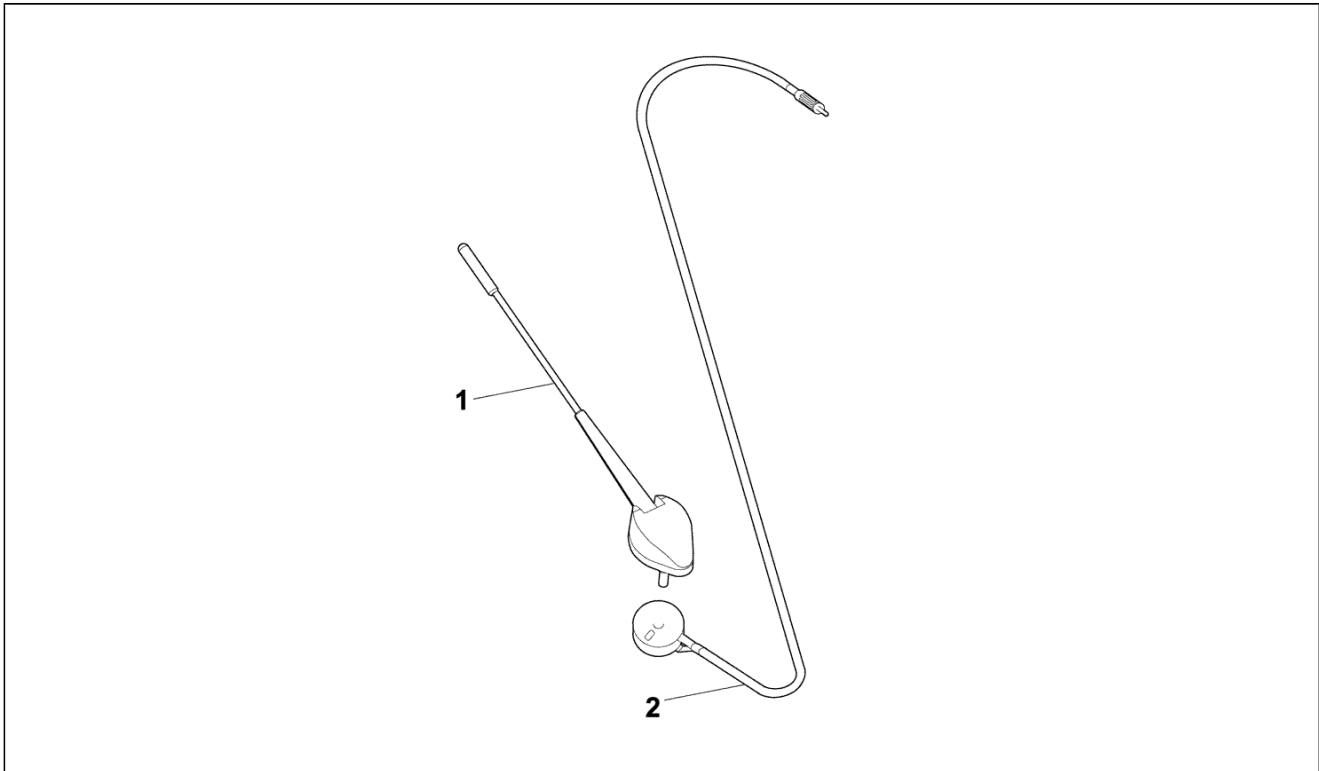
Pos.	Code	Description	Q.ty	Variants
1	100314G	Batterie	1	
2	100316G	Bügel	1	
3	100315G	Batteriehalter	1	
4	100297G	Elektronische Steuereinheit	1	
5	100310G	Akustischer Signalgeber	1	
6	100302G	Spannungsregler	1	
7	100301G	Blinken	1	
8	100298G	Halter	1	
9	100079G	Vorglührelais	1	
10	100305G	Signalsummer (Buzzer)	1	
11	100306G	Sicherungskasten	1	
12	100295G	Kabel für Lautsprecher	1	
13	100296G	Kabel für Lautsprecher	1	

Assembly	Elektrische Anlage
Code	T61
Description	Elektrische anlage
Revision	1



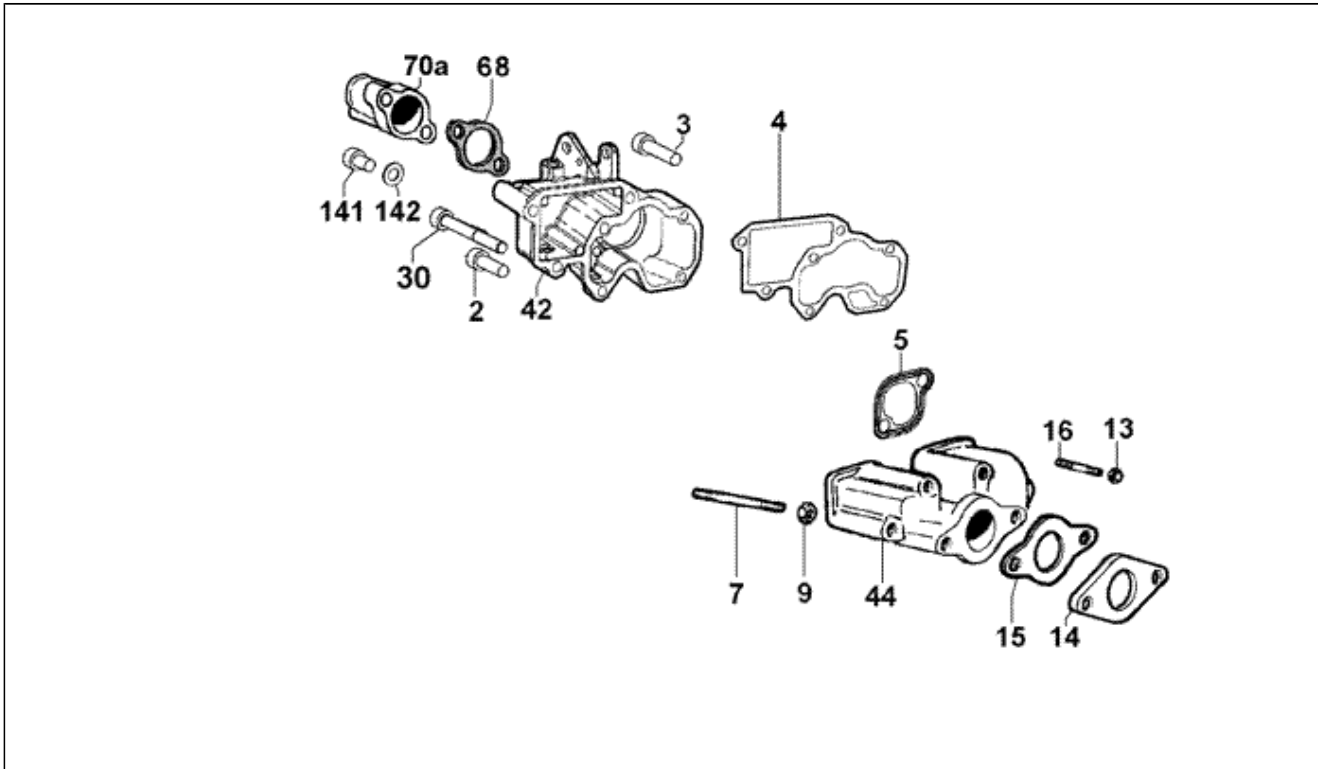
Pos.	Code	Description	Q.ty	Variants
1	100307G	Kabelbaum	1	
2	100303G	Kabel	1	
3	100304G	Kabel	1	
4	100299G	Positivkabel Batterie/Motor	1	
5	100300G	Elektrische kabel	1	

Assembly	Elektrische Anlage
Code	T62
Description	Vorinstallation autoradio
Revision	1



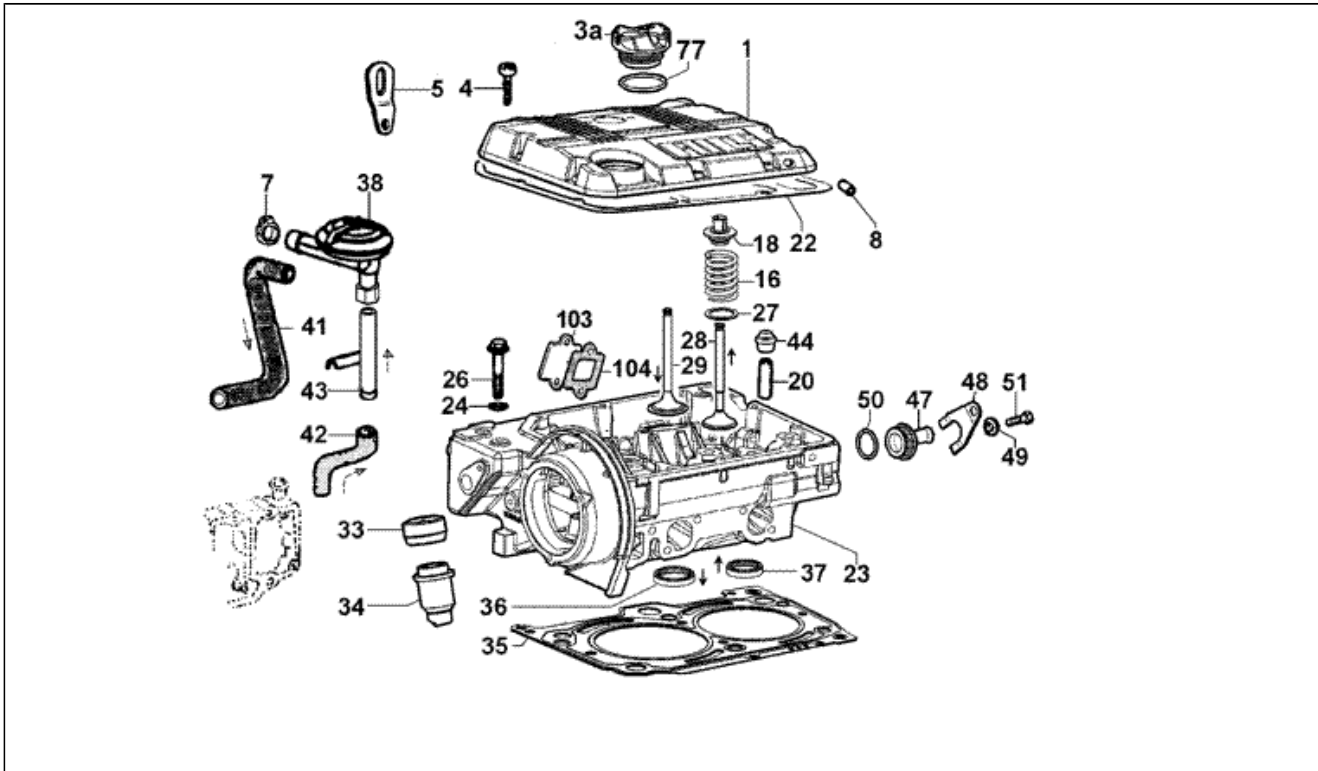
Pos.	Code	Description	Q.ty	Variants
1	100566G	Antenne	1	
2	100565G	Kabel	1	

Assembly	Motor
Code	T1
Description	Einlass-auslass
Revision	1



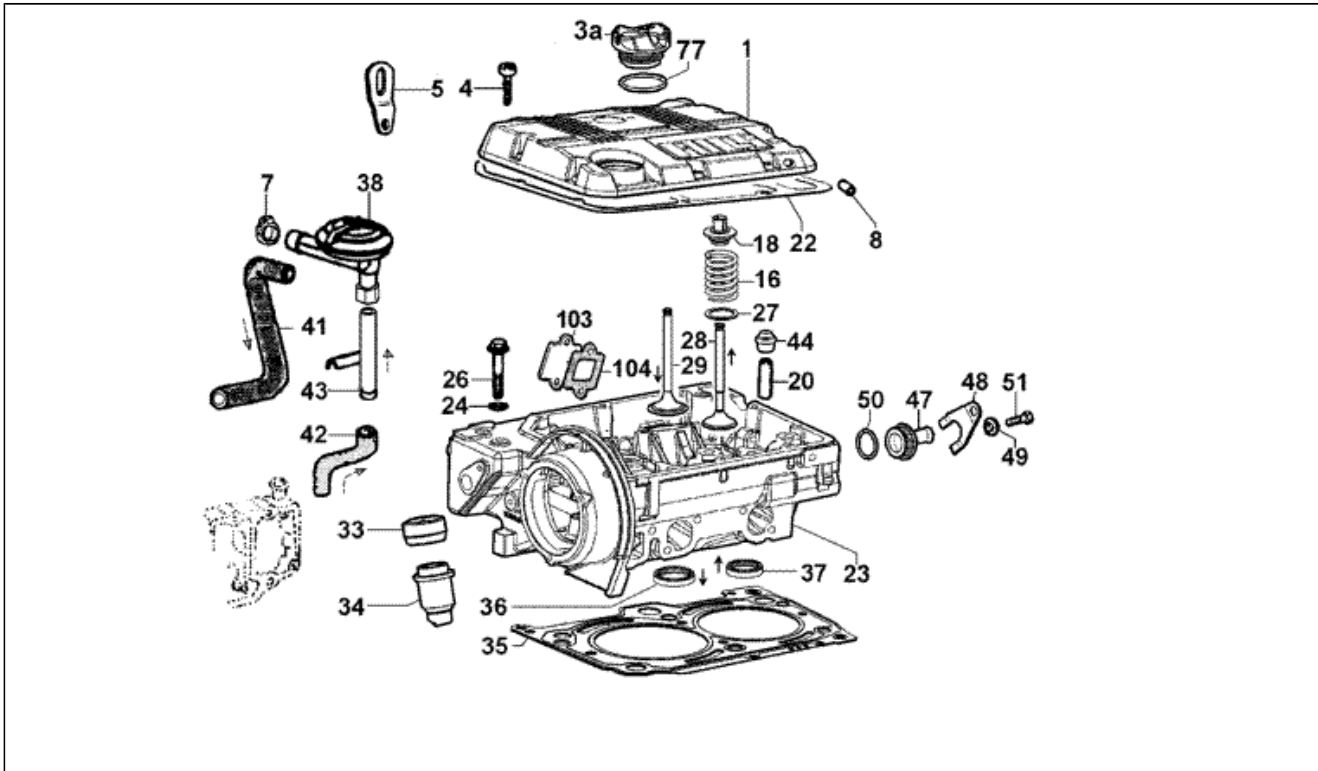
Pos.	Code	Description	Q.ty	Variants
2	493268	Schraube	3	
3	493275	Schraube	2	
4	493729L	Dichtung	1	
5	493111	Dichtung abgaskrümmmer	2	
7	493179	Stiftschraube	5	
9	112158L	Mutter	4	
10	850217	Halter	1	
13	112158L	Mutter	2	
14	112162L	Flansch fiir Schalldampfer	1	
15	113160L	Dichtung Auspuffrohr	1	
16	113159L	Stiftschraube	2	
30	493269	Schraube	1	
42	850199	Ansaugkrümmmer	1	
44	850198	Auspuffsammler	1	
47	850201	Luftfilter	1	
48	850196	Luftfiltereinsatz	1	
49	850214	Auslassstück	1	
51	850195	Abdeckung	1	
68	493115	Dichtung	1	
141	493276	Schraube	2	
142	493192	Ausgleichscheibe	2	
-70	850204	Ansaugflansch	1	

Assembly	Motor
Code	T10
Description	Zylinderkopfeinheit
Revision	1



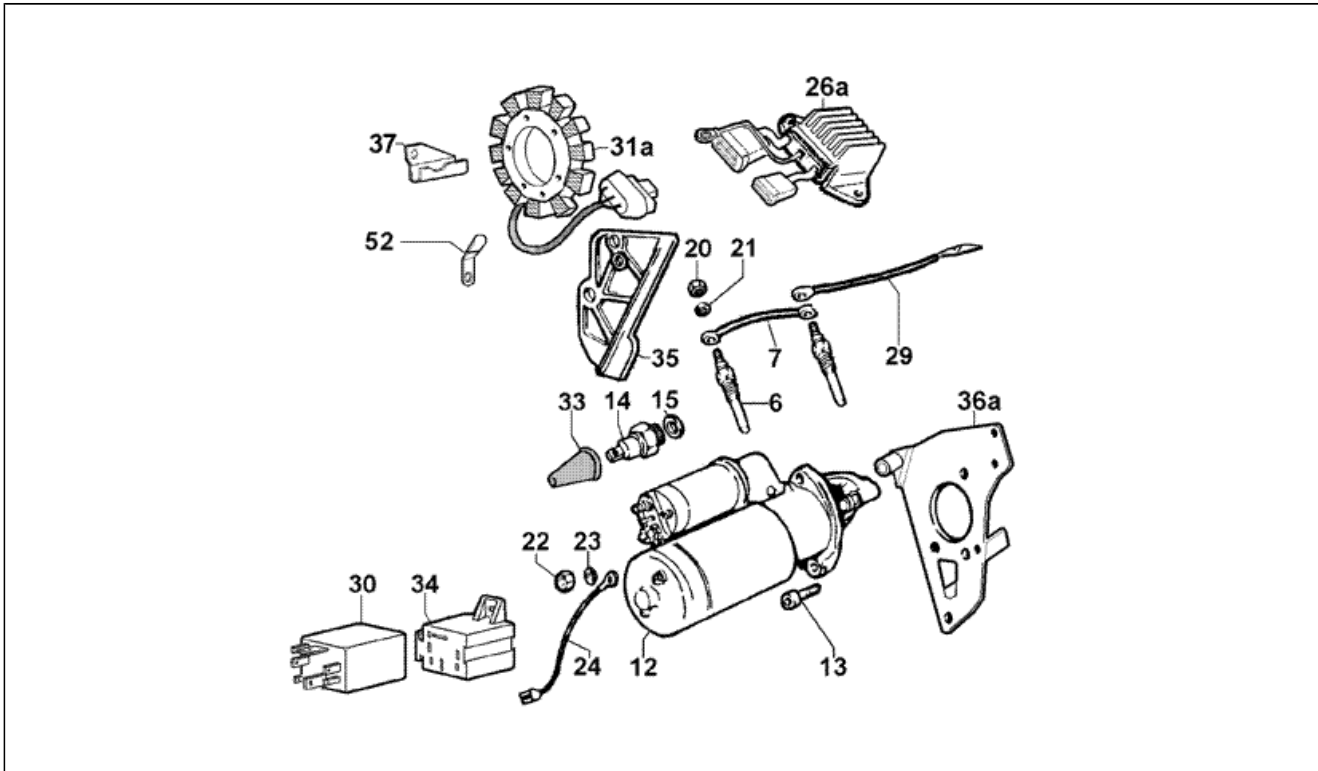
Pos.	Code	Description	Q.ty	Variants
1	493904	Kipphebelgehäuse	1	
4	112218L	Schraube	10	
5	493440	Platte	2	
7	566789	Schelle	2	
8	493759	Verschlusschraube	1	
16	112446L	Ventilfeder	4	
18	493161	Federteller mit kegelstück	4	
20	493134	Ventilführung	4	
20	493135	Ventilführung	4	
22	493760	Dichtung	1	
23	112937L	Zylinderkopf	1	
24	493199	Ausgleichscheibe	6	
26	493774	Spezialschraube	6	
27	493200	Ausgleichscheibe	4	
28	493260	Auslassventil	2	
29	493257	Sitz auslassventil	2	
-3	493905	Öleinfülldeckel	1	
33	493106	Nutmutter vorkammer	2	
34	112460L	Vorkammer	2	
35	112461L	Zylinderkopfdichtung (Keine Kerben oder	1	
35	112462L	Zylinderkopfdichtung (IKerbe Oder Bohrung)	1	
35	113218L	Zylinderkopfdichtung mit zwei öffnungen	1	
36	493777	Sitz.einlaßventil	2	
37	493778	Sitz.Aus.ven.	2	
38	493258	Begrenzungsventil	1	
41	493764	Zwischenstück	1	
42	112468L	Zwischenstück	1	
43	112469L	Zwischenstück	1	

Assembly	Motor
Code	T10
Description	Zylinderkopfeinheit
Revision	1



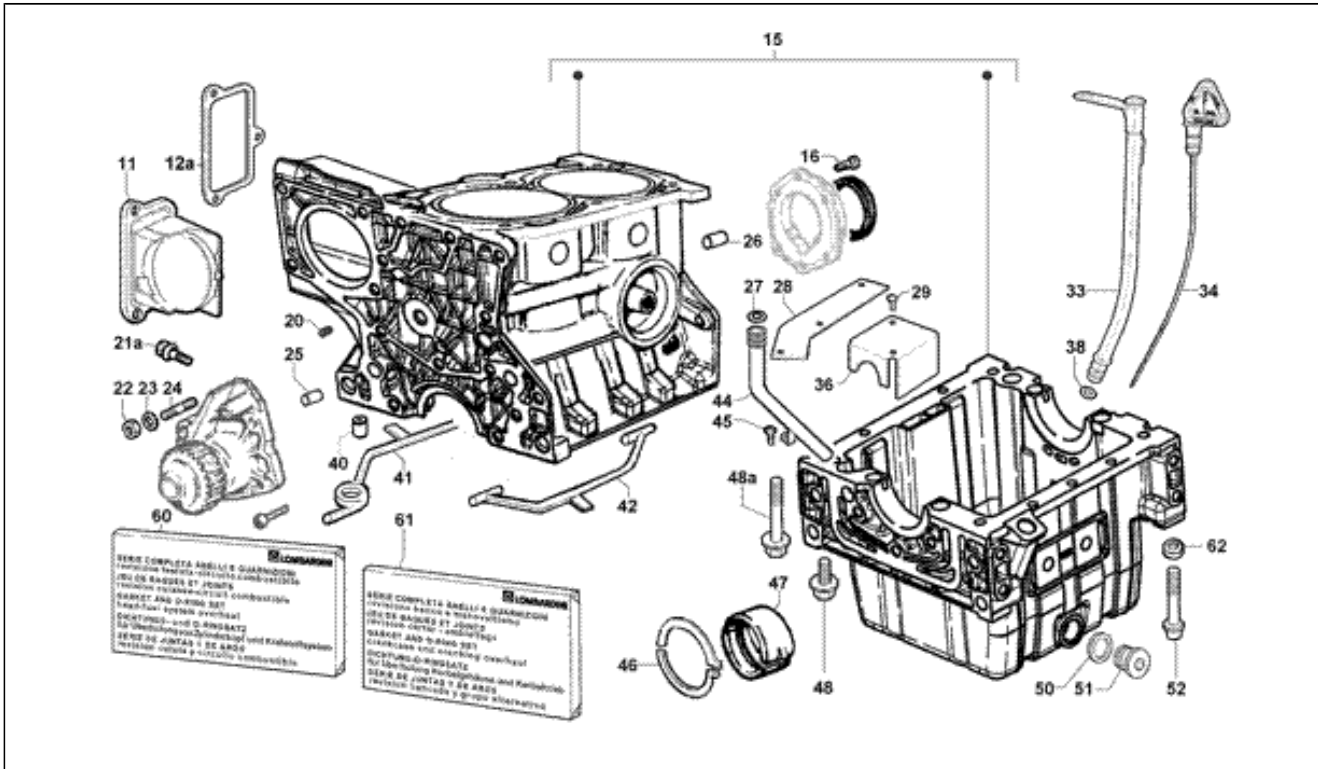
Pos.	Code	Description	Q.ty	Variants
44	493118	Dichtung	4	
47	493103	Flansch	1	
48	493146	Dichtungsfeder	1	
49	493196	Ausgleichscheibe	1	
50	493008	O-ring	1	
51	493051	Mutterschraube	1	
77	493906	Ring	1	
103	850206	Dichtung	1	
104	850202	Flansch	1	

Assembly	Motor
Code	T11
Description	Anlassermotor
Revision	1



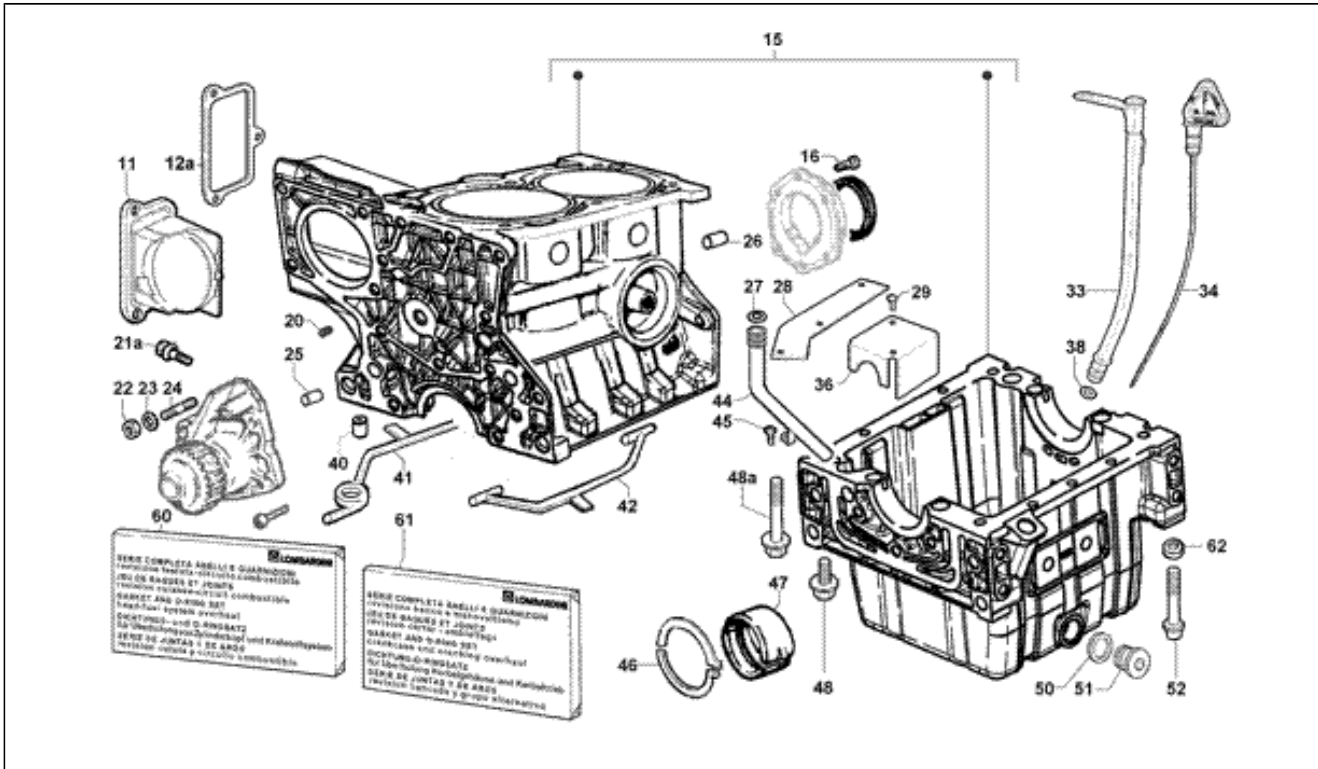
Pos.	Code	Description	Q.ty	Variants
6	493061	Vorwärmkerze	2	
7	493064	Kabel	1	
12	493886	Anlasser	1	
13	493766	Schraube	2	
14	493176	Öldruckschalter	1	
15	493124	Kupferdichtung	1	
20	493081	Mutter	2	
21	493203	Ausgleichscheibe	2	
22	850200	Mutter	1	
23	493193	Ausgleichscheibe	1	
24	850197	Anlasserkabel	1	
29	493065	Kerzenkabel	1	
30	493769	Vorgltihrelais	1	
33	493162	Röhrchen	1	
34	493771	Klemmbrett	1	
35	112472L	Flansch	1	
37	850209	Sensorabdeckungsblech	1	
52	111855L	Blech	1	
-26	112931L	Spannungsregler	1	
-31	112933L	Stator	1	
-36	850213	Anlasserblech	1	

Assembly	Motor
Code	T12
Description	Ölwanne komplett
Revision	1



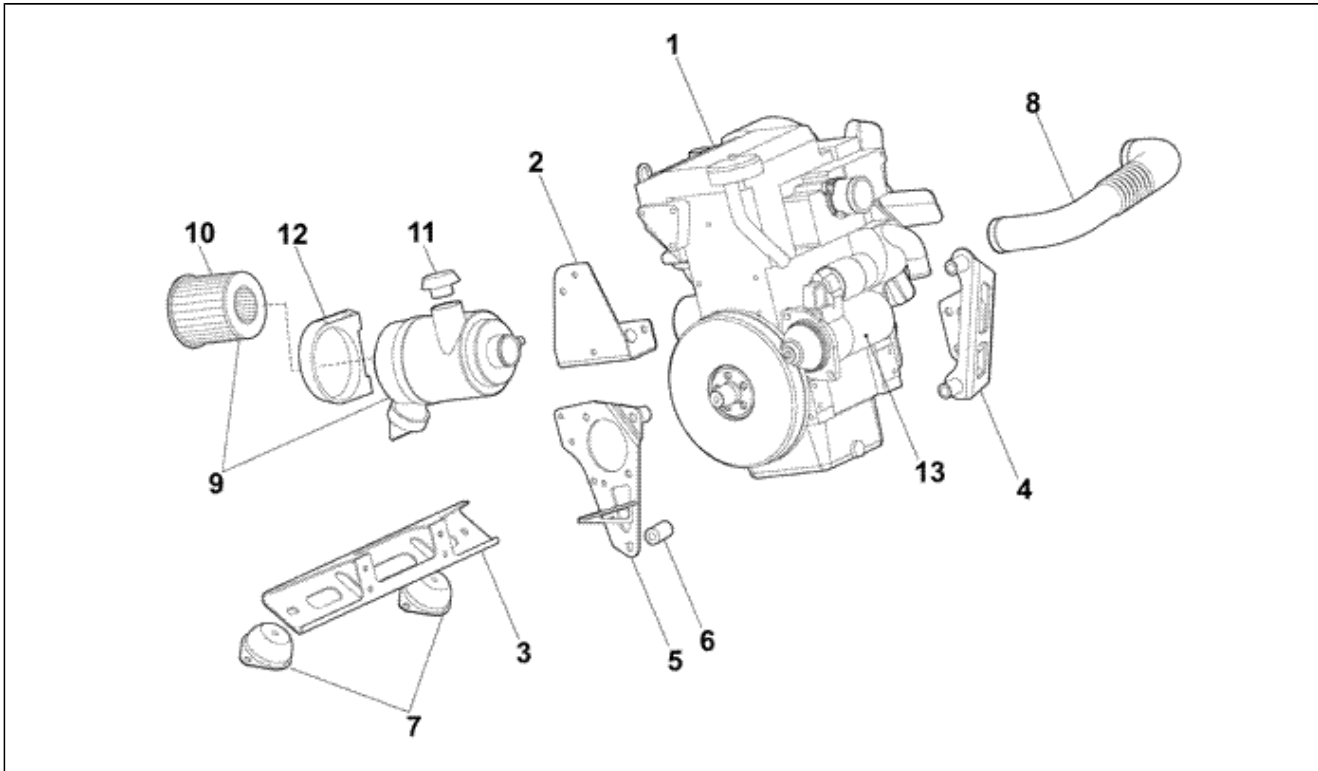
Pos.	Code	Description	Q.ty	Variants
11	493775	Wasserpumpensitz	1	
15	493779	Spritzgusskurbelgehäuse	1	
16	113166L	Schraube	6	
20	113167L	Schraube	1	
22	493088	Mutter	2	
23	493192	Ausgleichscheibe	2	
24	493782	Stiftschraube	2	
25	493226	Stift	1	
26	493783	Stift	2	
27	493784	O-Ring	2	
28	493785	Ölfilterblech	1	
29	493786	Kunststoffniet	6	
33	113466L	Ölpeilstabrohr	1	
34	112920L	Ölmeßstab am Zylinderkopf	1	
36	113475L	Ölfiltereinsatz	1	
38	493004	O-ring	2	
40	493059	Bezugsbuchse	4	
41	493791	Dichtung	1	
42	493792	Dichtung	1	
44	493793	Olansaugrohr	1	
45	493909	Selbstsichernde Schraube	1	
46	493024	Druckscheibe	2	
46	493025	Druckring	2	
46	493026	Druckscheibe	2	
47	493036	Trägerlager	2	
47	493037	Trägerlager	2	
47	493038	Trägerlager	2	
48	493263	Schraube	9	

Assembly	Motor
Code	T12
Description	Ölwanne komplett
Revision	1



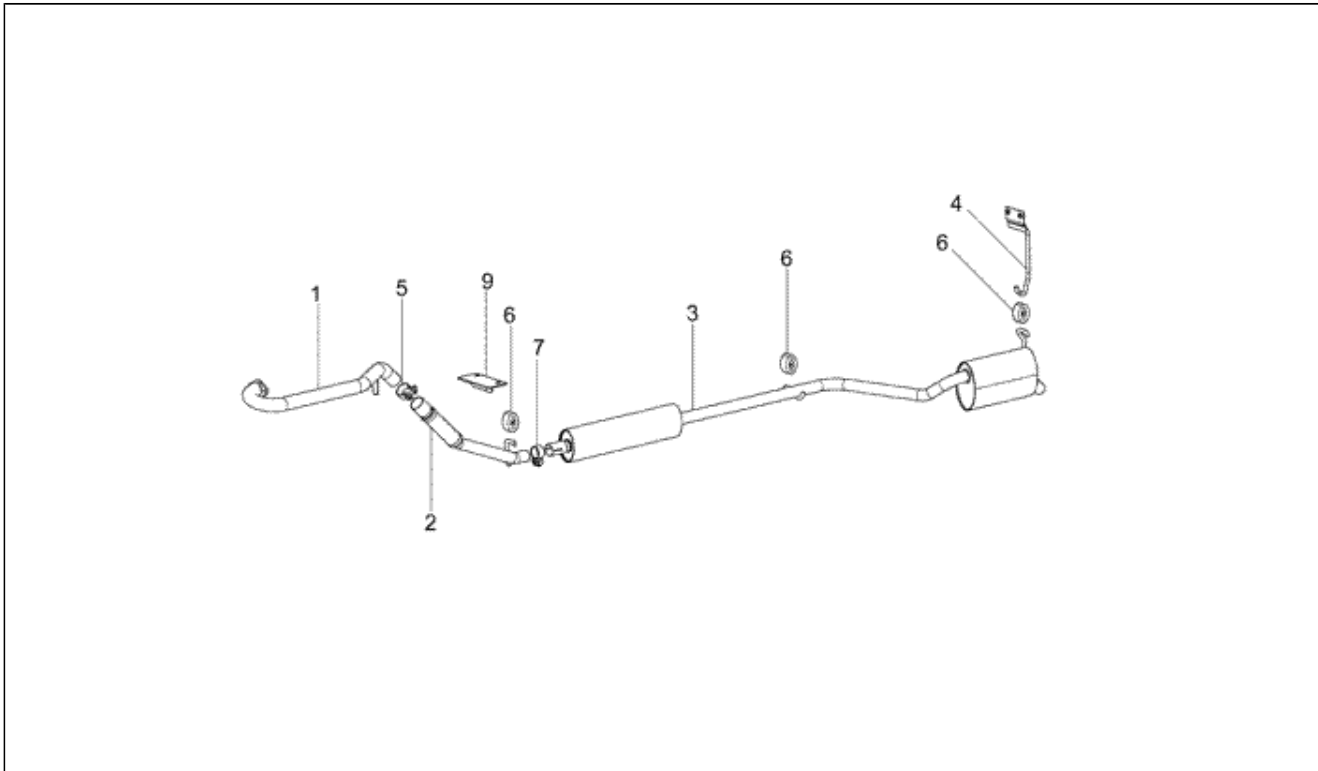
Pos.	Code	Description	Q.ty	Variants
50	493128	Kupferdichtung	2	
51	493796	Verschlußschraube	2	
52	493282	Befestigungsschrauben träger	4	
60	493750	Dichtungs- und O-Ringsatz - für Überholung von Zylinderkopf und Kraftstoff	1	
61	493747	dichtungs- und o-ringsatz -für überholung kurbelgehäuse und kurbeltrieb	1	
62	493199	Ausgleichscheibe	8	
-12	493776	Wasserpumpen-sitzdichtung	1	
-21	113228L	Mutterschraube	2	
-48	493795	Mutterschraube	4	

Assembly	Motor
Code	T13
Description	Motorhalterungen
Revision	1



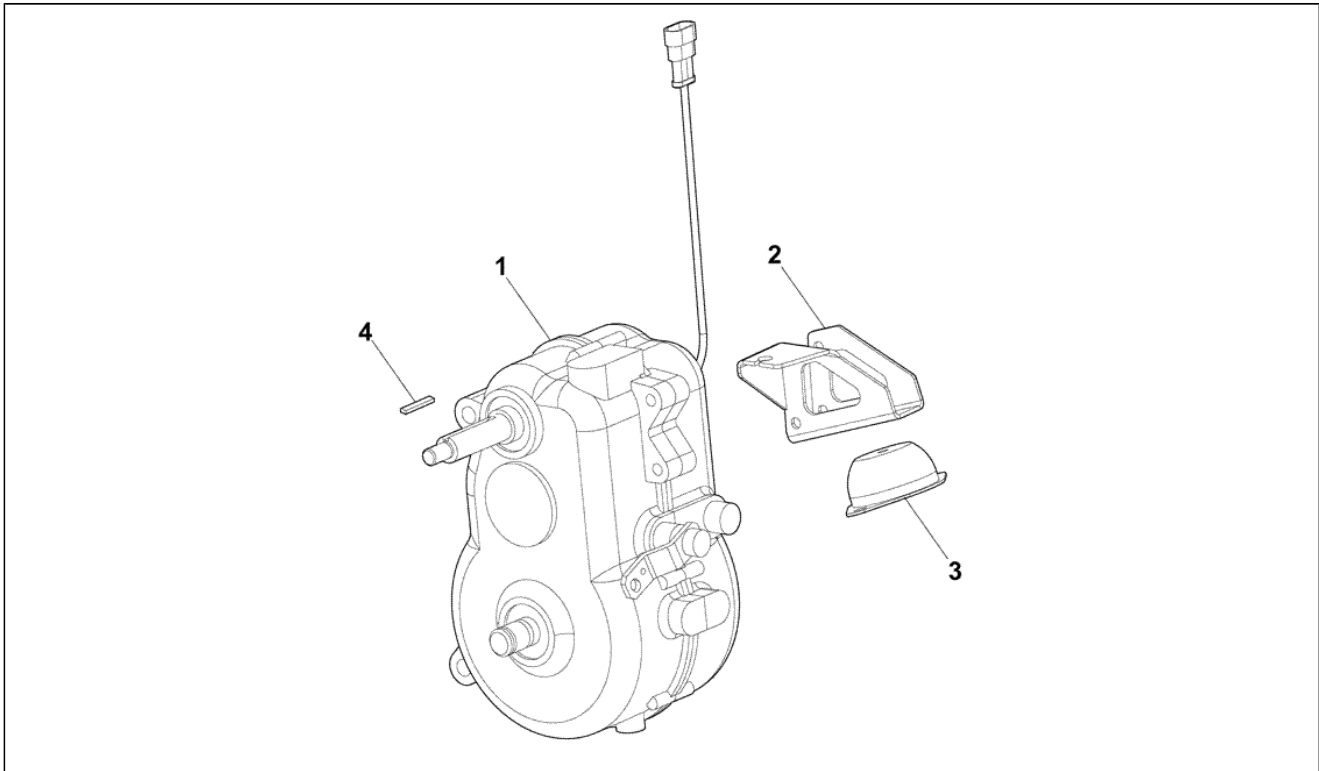
Pos.	Code	Description	Q.ty	Variants
1	100080G	Motor	1	
2	100073G	Bügel	1	
3	100051G	Bügel	1	
4	100052G	Bügel	1	
5	100069G	Bügel	1	
6	100078G	Buchse Birnenfassung	1	
7	100371G	Puffer	2	
8	100074G	Leitung	1	
9	100070G	Luftfilter	1	
10	100076G	Luftfiltereinsatz	1	
11	100075G	Abschlusskappe	1	
12	100077G	Bundring	1	
13	493886	Anlasser	1	

Assembly	Motor
Code	T17
Description	Auspuffanlage und schalldämpfer
Revision	1



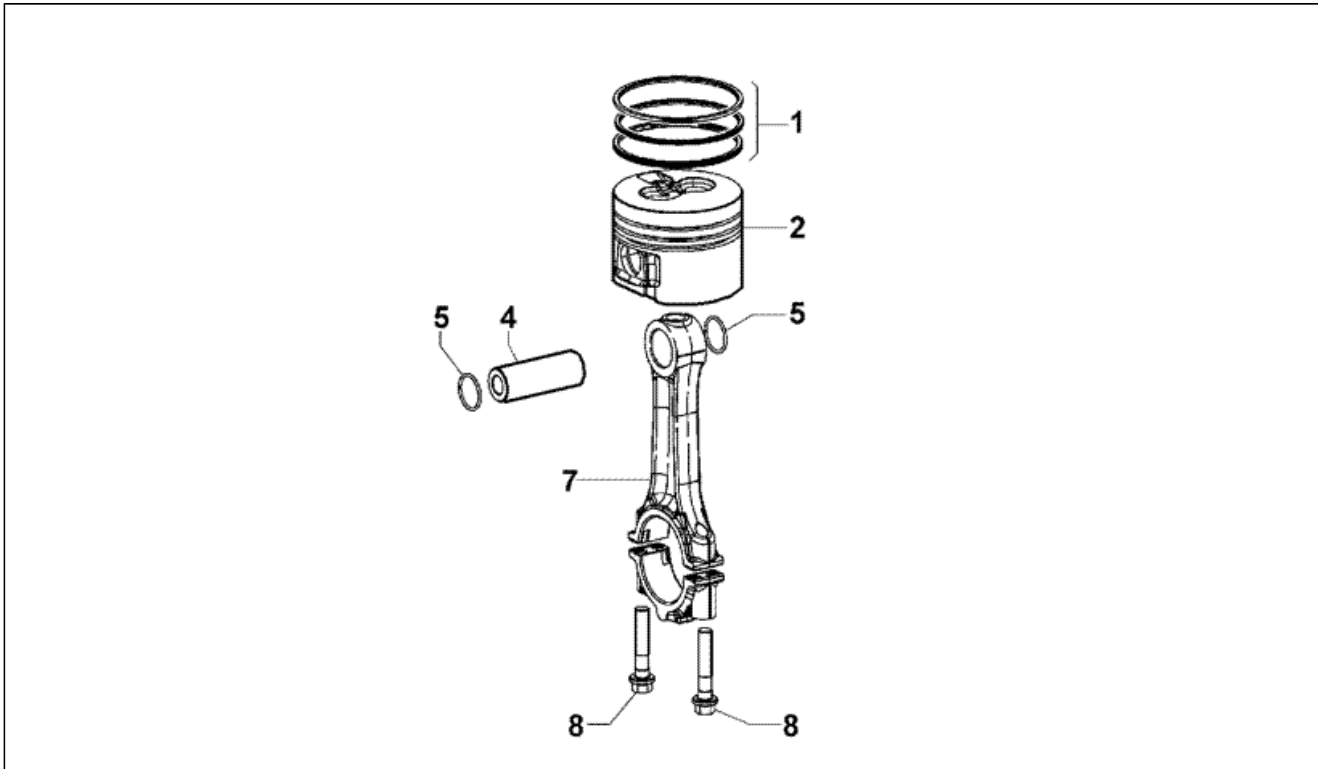
Pos.	Code	Description	Q.ty	Variants
1	100092G	Auslaßkrümm	1	
2	100094G	Leitung	1	
3	100093G	Auslaßkrümm	1	
4	100095G	Halter	1	
5	100369G	Schelle	1	
6	100368G	Schwingungsdämpfer	3	
7	100372G	Schelle	1	
9	100045G	Halter	1	

Assembly	Motor
Code	T19
Description	Differentialgetriebe und wendegetriebe
Revision	1



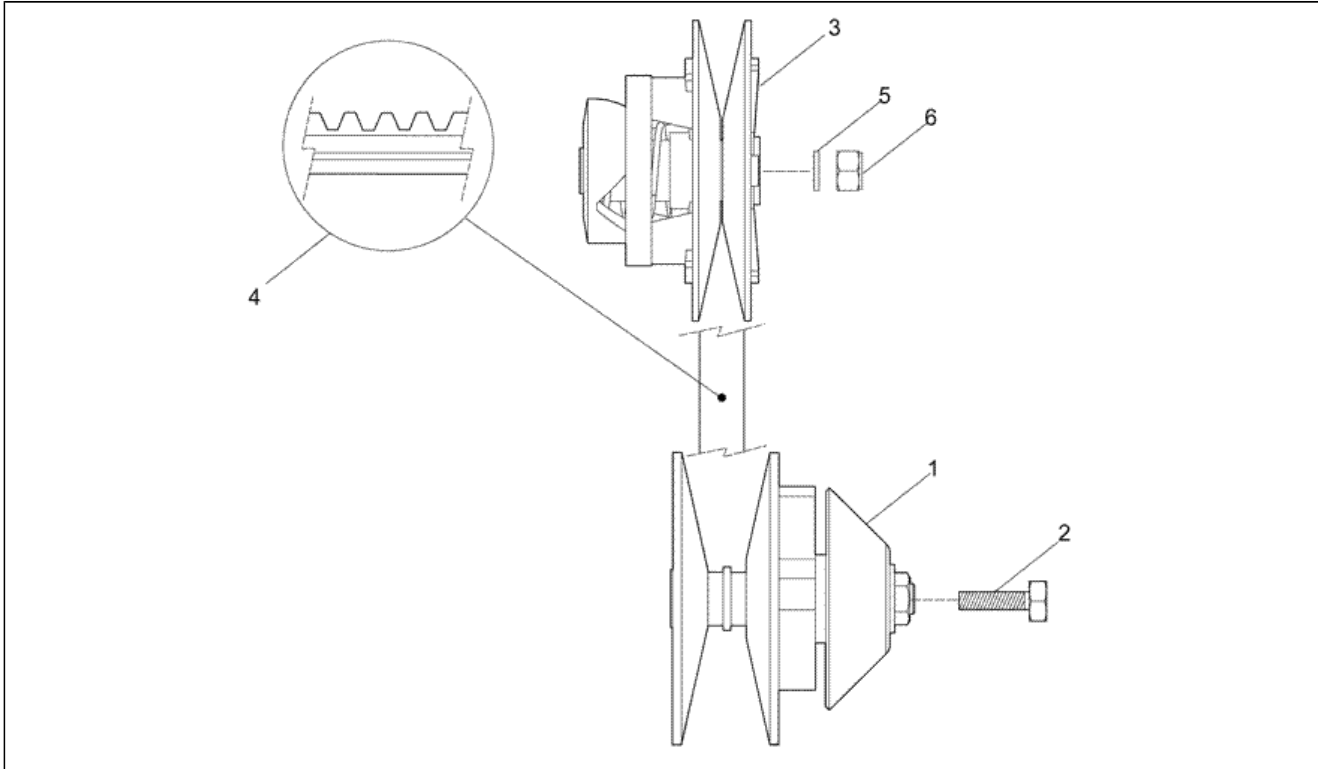
Pos.	Code	Description	Q.ty	Variants
1	100090G	Differenzialgetriebe	1	
2	100049G	Bügel	1	
3	100371G	Puffer	1	
4	100091G	Keil	1	

Assembly	Motor
Code	T2
Description	Pleuel-kolben
Revision	1



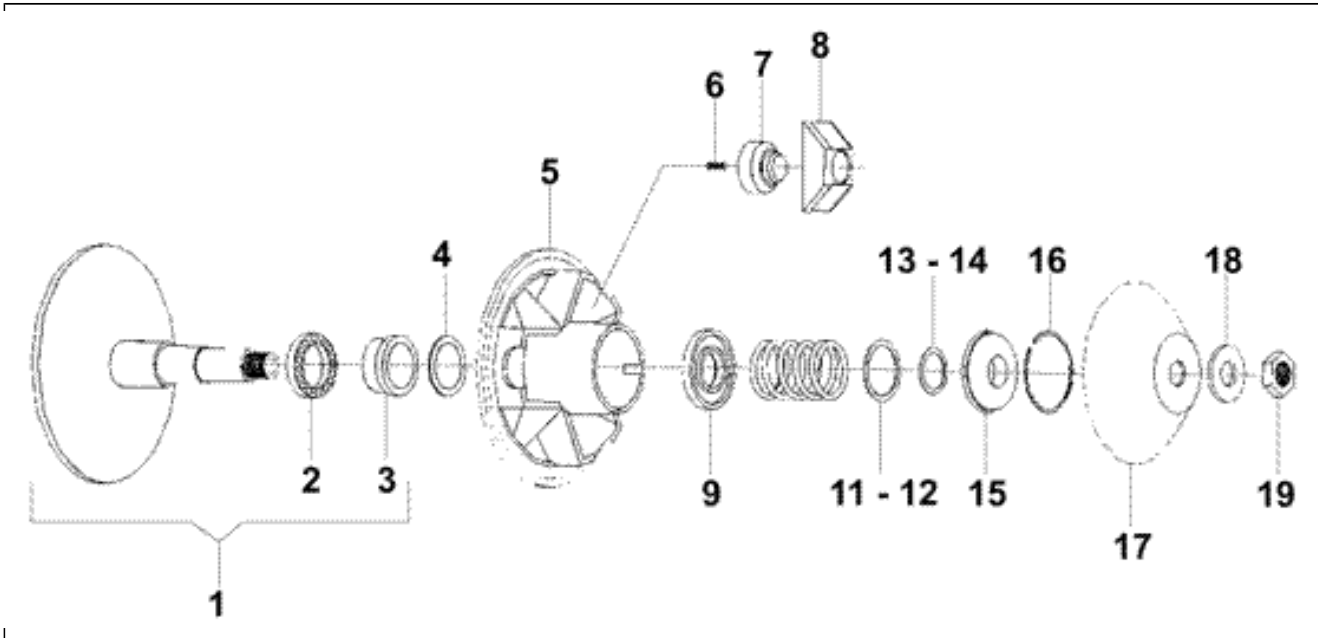
Pos.	Code	Description	Q.ty	Variants
1	493207	Dichtringsatz	2	
1	493208	Dichtringsatz	2	
1	493209	Dichtringsatz	2	
2	112174L	Kolben	2	
2	112175L	Kolben	2	
2	112489L	Kolben	2	
4	493479	Bolzen	2	
5	493478	Seeger-ring	4	
7	112186L	Pleuelstange	2	
7	112910L	Pleuelstange	2	
7	112911L	Pleuelstange	2	
8	493050	Mutterschraube	4	

Assembly	Motor
Code	T22
Description	Automatikgetriebe
Revision	1



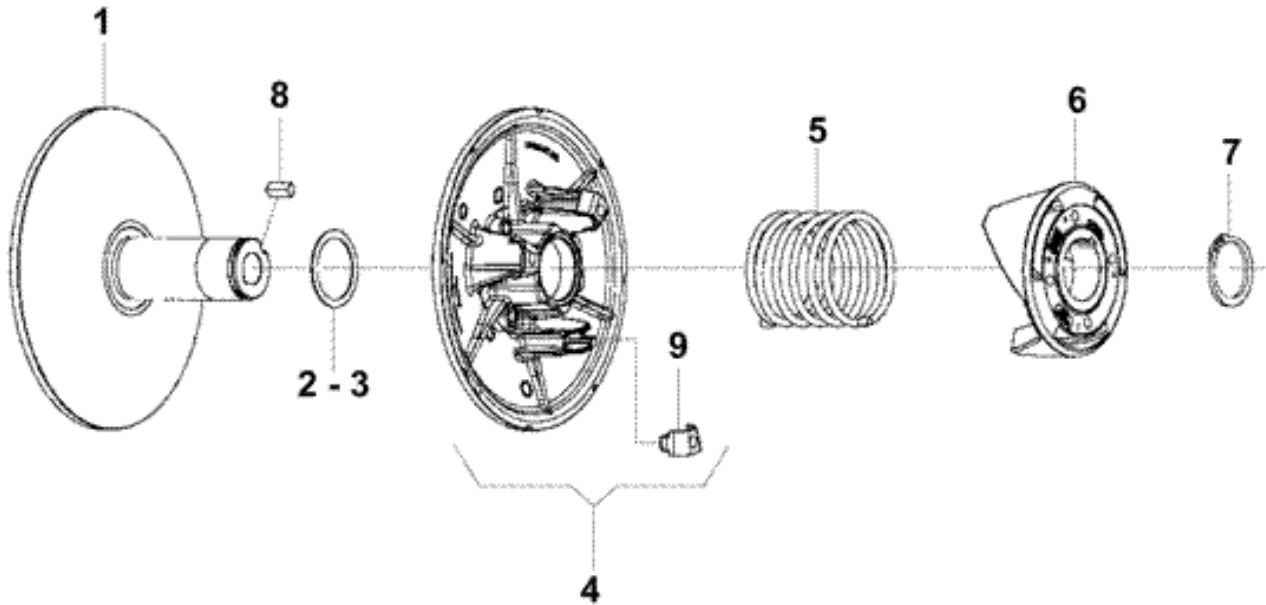
Pos.	Code	Description	Q.ty	Variants
1	100386G	Antriebsriemenscheibe	1	
2	100392G	Schraube	1	
3	100397G	Riemenscheibe	1	
4	100442G	Keilriemen	1	
5	100393G	Ausgleichscheibe	1	
6	100395G	Mutter	1	

Assembly	Motor
Code	T23
Description	Antriebs-riemenscheibe
Revision	1



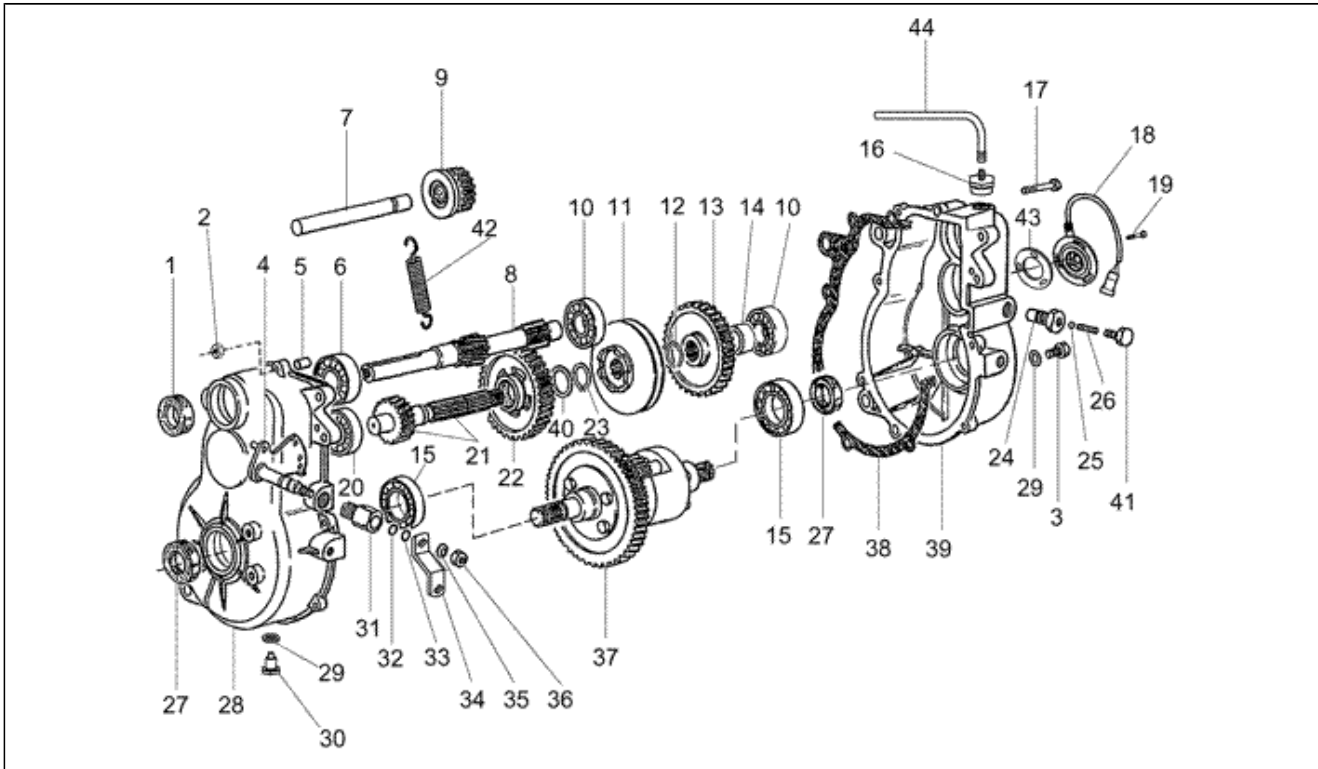
Pos.	Code	Description	Q.ty	Variants
1	100387G	Riemenscheibenhälfte	1	
2	100383G	Lager	1	
3	100389G	Buchse	1	
4	100380G	Ausgleichscheibe	1	
5	100388G	Riemenscheibenhälfte	1	
6	100444G	Feder	3	
7	100385G	Fliehgewicht	3	
8	100384G	Sitz	3	
9	100391G	Platte	1	
10	100526G	Feder	1	
11	100439G	Distanzscheibe	1	
12	100440G	Distanzscheibe	1	
13	100381G	Distanzscheibe	1	
14	100382G	Distanzscheibe	1	
15	100390G	Platte	1	
16	100443G	Sperring	1	
17	100523G	Deckel	1	
18	100524G	Ausgleichscheibe	1	
19	100525G	Mutter	1	

Assembly	Motor
Code	T24
Description	Geführte riemenscheibe
Revision	1



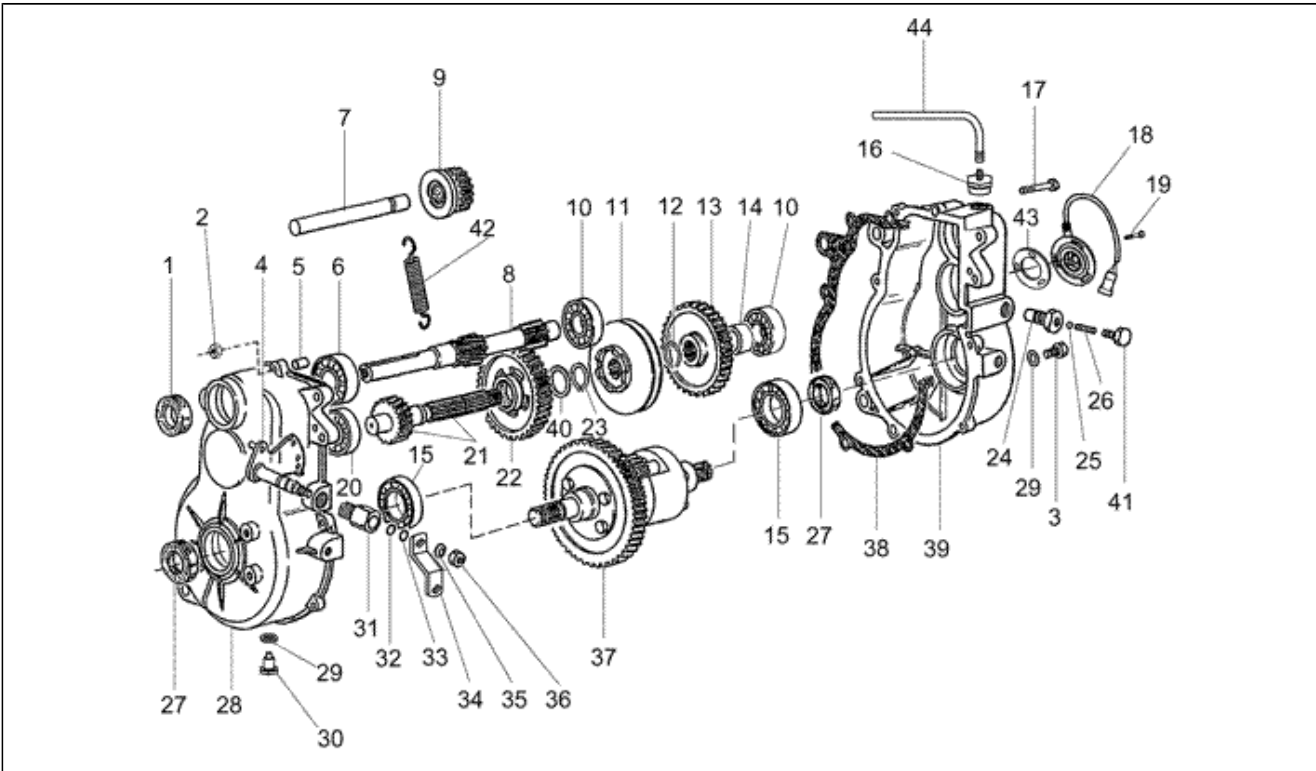
Pos.	Code	Description	Q.ty	Variants
1	100398G	Riemenscheibenhälfte	1	
2	100439G	Distanzscheibe	1	
3	100440G	Distanzscheibe	1	
4	100399G	Riemenscheibenhälfte	1	
5	100402G	Feder	1	
6	100400G	Nocken	1	
7	100396G	Sperring	1	
8	100441G	Keil	1	
9	100401G	Kulissenstein	3	

Assembly	Motor
Code	T25
Description	Bauteile differentialgetriebe
Revision	1



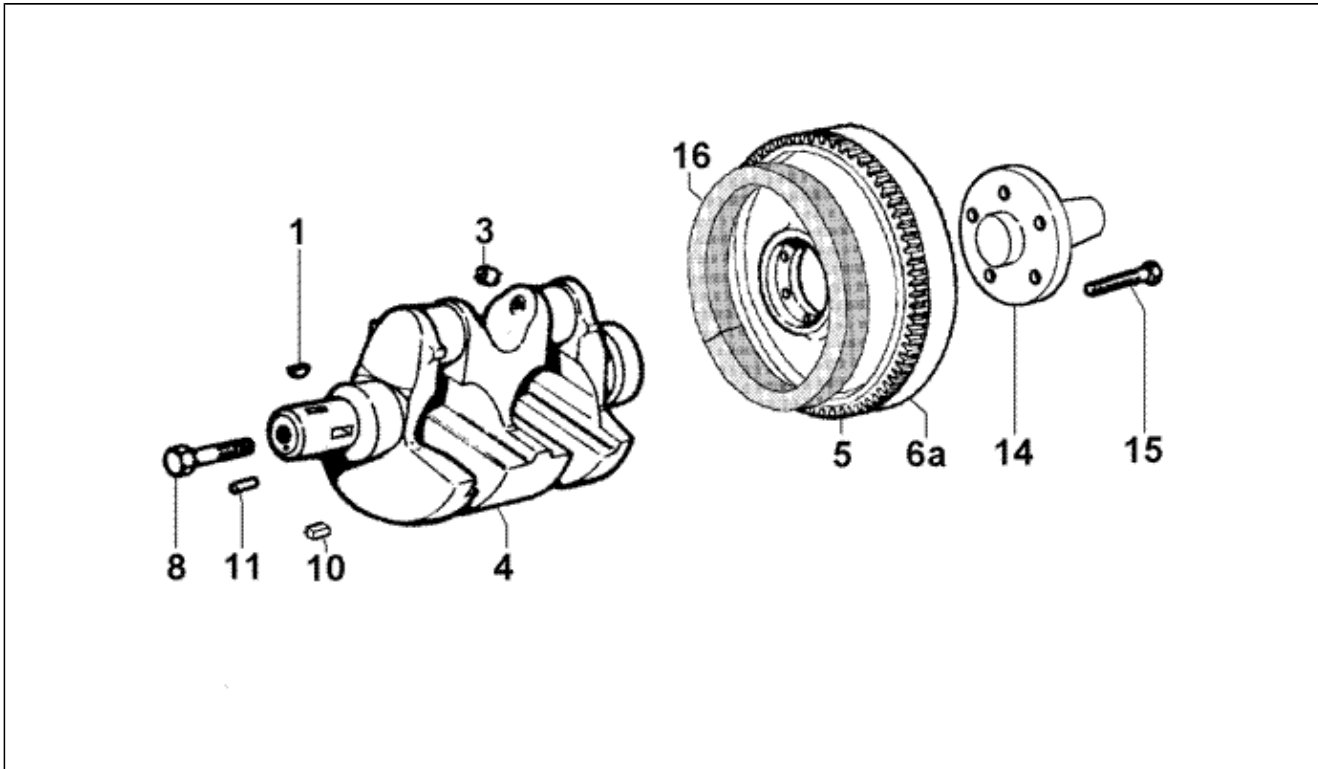
Pos.	Code	Description	Q.ty	Variants
1	100479G	Ölabstreifring	1	
2	100477G	Mutter	7	
3	100583G	Schraube	1	
4	100449G	Wähler	1	
5	100475G	Buchse Birnenfassung	2	
6	100480G	Lager	1	
7	100446G	Bolzen	1	
8	100459G	Welle	1	
9	100458G	Zahnrad	1	
10	100466G	Lager	2	
11	100453G	Hülse	1	
12	100464G	Seeger-ring	1	
13	100445G	Zahnrad	1	
14	100452G	Distanzscheibe	1	
15	100467G	Lager	2	
16	100473G	Verschluss	1	
17	100476G	Schraube	7	
18	100403G	Kilometerzählervorgeleg	1	
19	100474G	Schraube	3	
20	100484G	Lager	1	
21	100454G	Welle	1	
22	100456G	Zahnrad	1	
23	100482G	Seeger-ring	1	
24	100450G	Buchse Birnenfassung	1	
25	100468G	Kugel	1	
26	100448G	Feder	1	
27	100469G	Ölabstreifring	2	
28	100485G	Differentialdeckel	1	

Assembly	Motor
Code	T25
Description	Bauteile differentialgetriebe
Revision	1



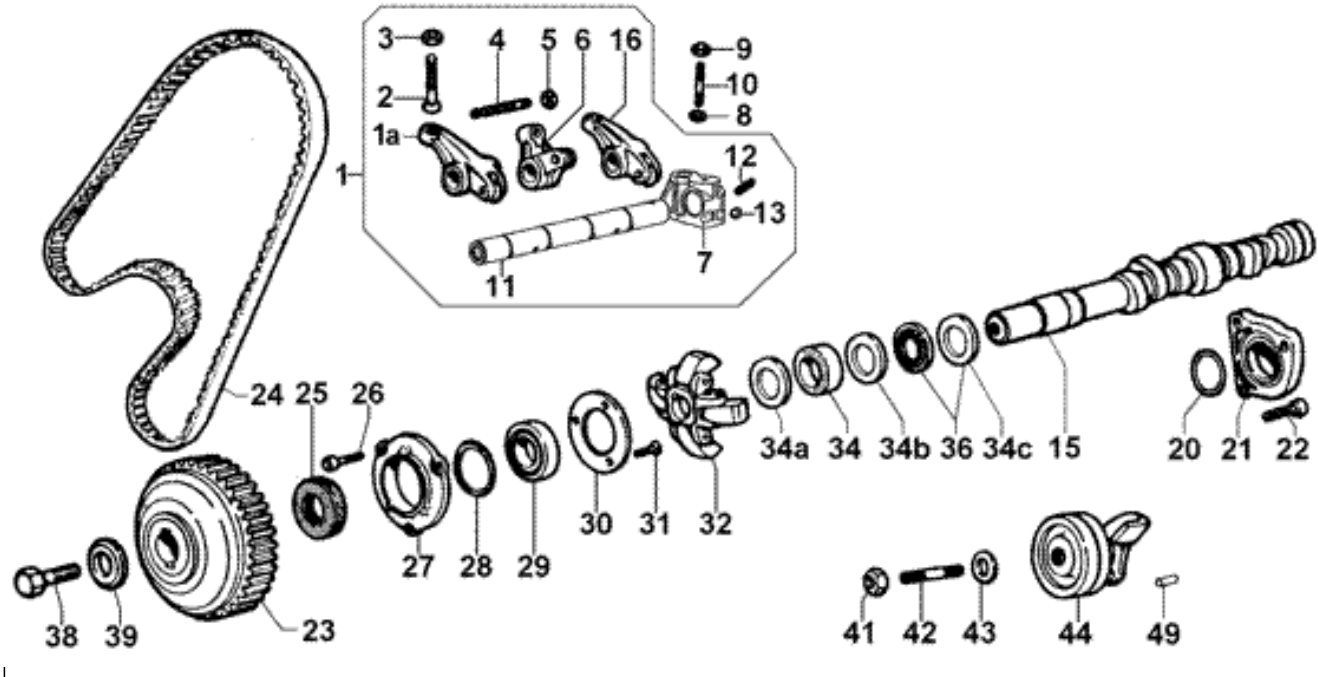
Pos.	Code	Description	Q.ty	Variants
29	100472G	Ausgleichscheibe	2	
30	100471G	Verschlussschraube	1	
31	100447G	Buchse Birnenfassung	1	
32	100463G	O-Ring	1	
33	100465G	Seeger-ring	1	
34	100462G	Hebel	1	
35	100483G	Ausgleichscheibe	1	
36	100481G	Mutter	1	
37	100461G	Differentialgetriebe	1	
38	100455G	Dichtung	1	
39	100486G	Differentialdeckel	1	
40	100457G	Ausgleichscheibe	1	
41	100470G	Schraube	1	
42	100460G	Feder	1	
43	100451G	Dichtung	1	
44	100584G	Entlüftungsschlauch Kühler	1	

Assembly	Motor
Code	T3
Description	Nockenwelle
Revision	1



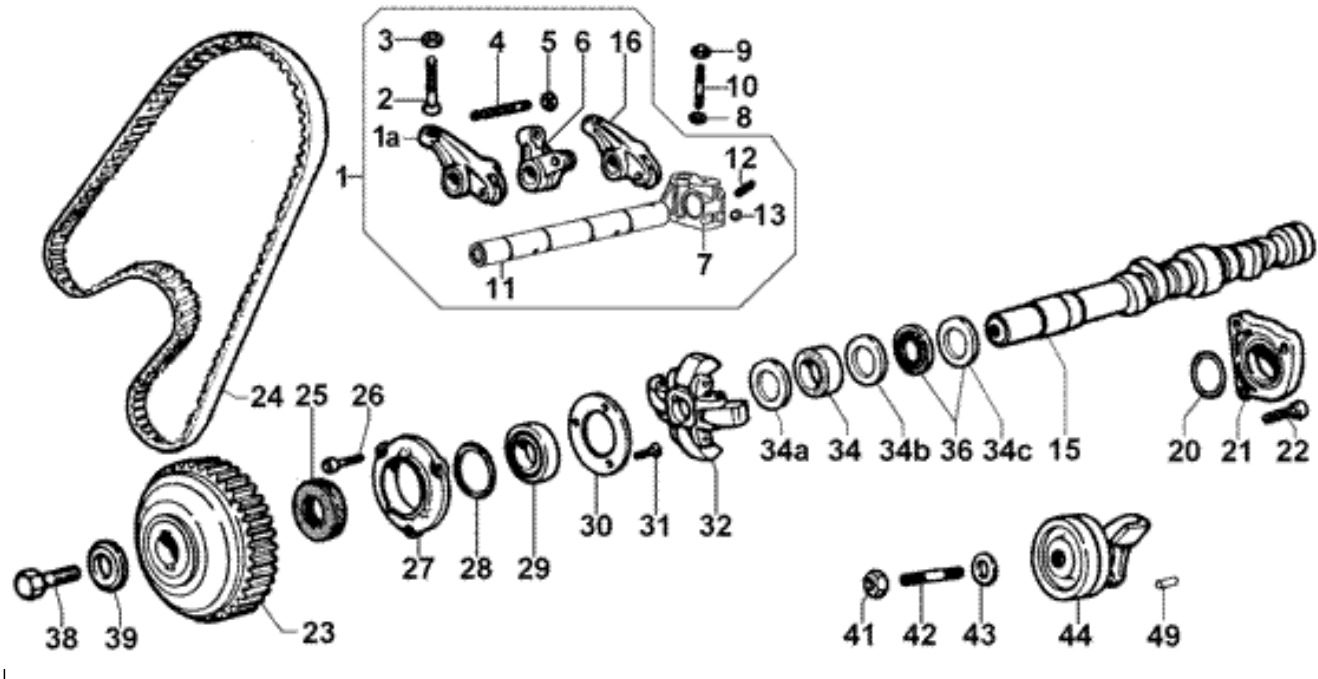
Pos.	Code	Description	Q.ty	Variants
1	493067	Keil	1	
3	493243	Verschlußschraube	2	
4	112196L	Kurbelwelle	1	
5	493731	Zahnkranz	1	
8	493288	Schraube	1	
10	493475	Keil	1	
11	493224	Stift	1	
14	112188L	Wellenverlängerung	1	
15	112193L	Mutterschraube	5	
16	113182L	Wankelscheibe der lichtmaschine	1	
-6	850224	Schwungrad	1	

Assembly	Motor
Code	T4
Description	Ventilsteuering
Revision	1



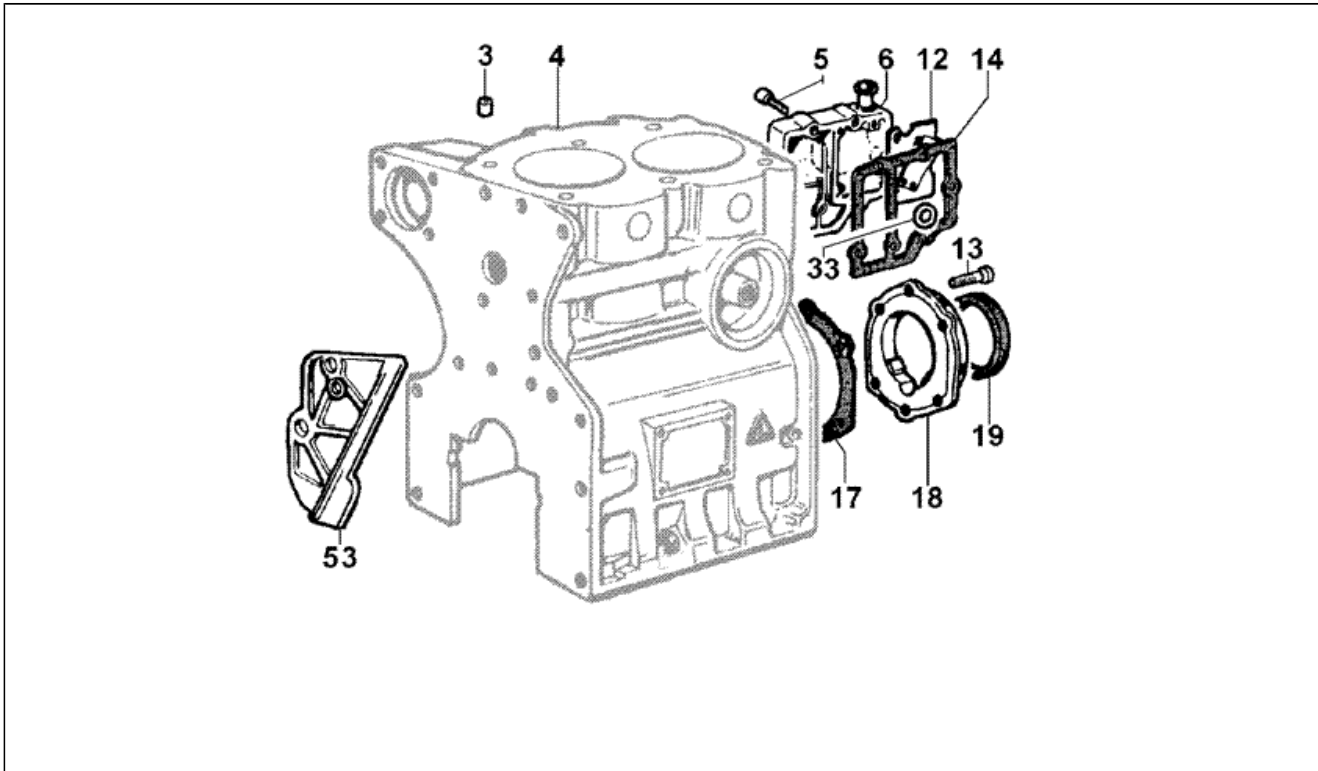
Pos.	Code	Description	Q.ty	Variants
1	112197L	Kipphebelbaugruppe	1	
2	493284	Einstellschrauben schwingh. ein/aus	4	
3	493082	Mutter	4	
4	493285	Einstellschrauben einspritzpumpe	2	
5	493086	Mutter	2	
6	493034	Schwinghebel einspritzpumpe	2	
7	493233	Befestigung schwinghebelzapfen	3	
8	493199	Ausgleichscheibe	3	
9	493084	Mutter	3	
-1	493033	Schwinghebel einlaß auslaß	2	
10	493182	Stiftschraube	3	
11	850052	Kipphebelwelle	1	
12	493225	Stift	1	
13	113196L	Verschlußschraube	2	
15	493890	Nockenwelle	1	
16	493033	Schwinghebel einlaß auslaß	2	
20	493013	O-ring	1	
21	112217L	Flansch	1	
22	112218L	Schraube	3	
23	493187	Verteilerscheibe	1	
24	112220L	Steuerriemen	1	
25	493019	Ölschutzring	1	
26	493262	Schraube	3	
27	493074	Deckel für regler	1	
28	493018	O-ring	1	
29	493076	Lager	1	
30	493156	Platte	1	
31	493279	Schraube	3	
32	493733	Trager (min-max Fliehkraftregler)	1	

Assembly	Motor
Code	T4
Description	Ventilsteuering
Revision	1



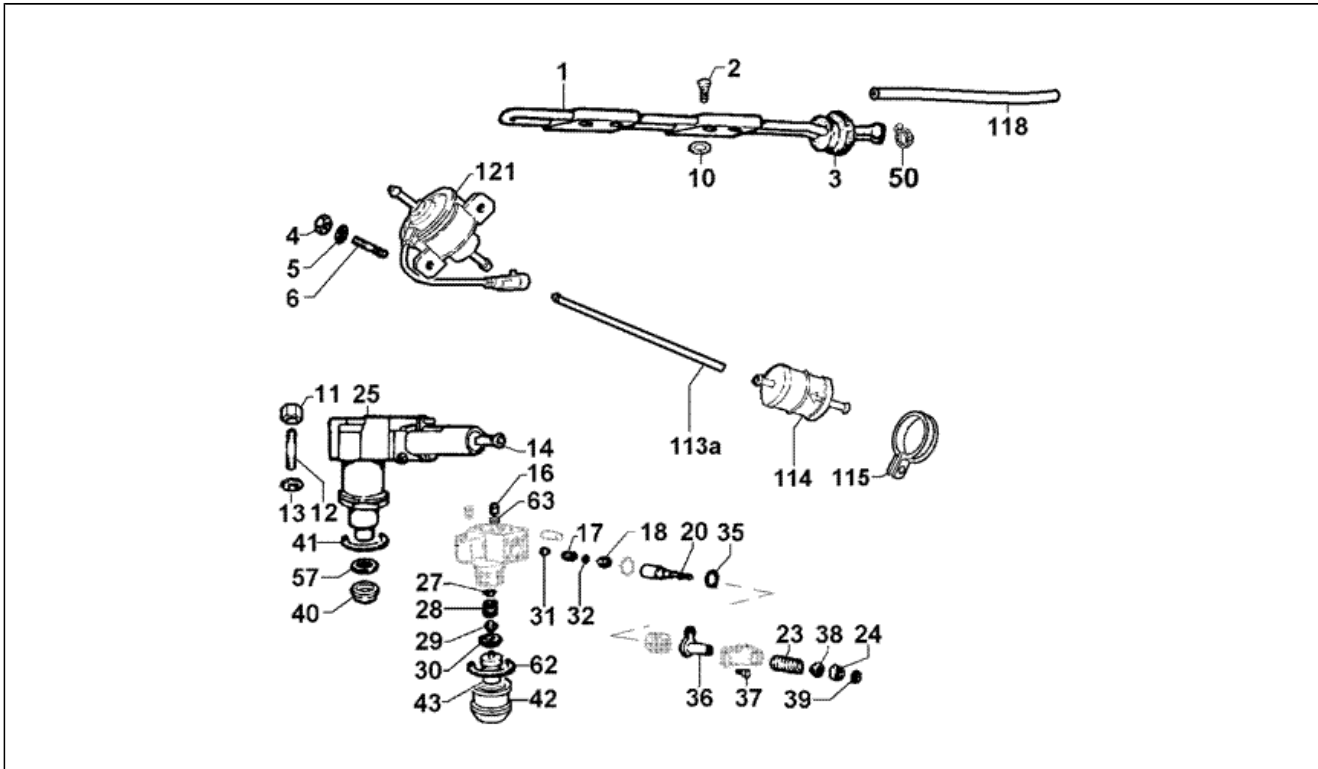
Pos.	Code	Description	Q.ty	Variants
34	850210	Muffe regler	1	
36	493924	Lager	1	
38	493283	Schraube	1	
39	493198	Ausgleichscheibe	1	
41	493084	Mutter	1	
42	112493L	Stiftschraube	1	
43	493191	Ausgleichscheibe	1	
44	493105	Riemenspanner	1	
49	493226	Stift	1	
-34	493895	Anlaufscheibe	1	

Assembly	Motor
Code	T5
Description	Dekanter
Revision	1



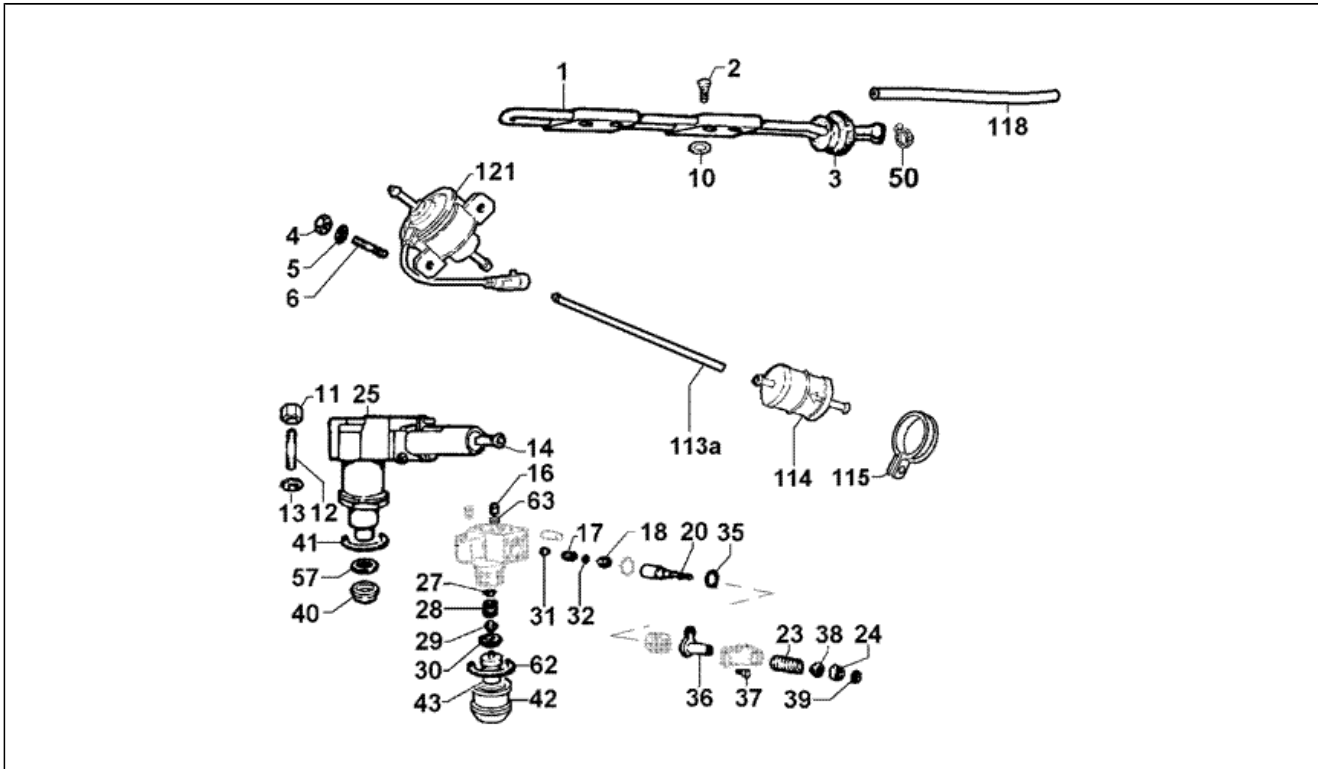
Pos.	Code	Description	Q.ty	Variants
3	493059	Bezugsbuchse	2	
5	493734	Schraube	6	
6	493735	Dekanterdeckel	1	
13	113166L	Schraube	6	
14	493736	Dichtung	1	
17	493117	Dichtung	1	
18	112267L	Flansch für Motor	1	
19	493021	Ölschutzring	1	
33	493738	O-Ring	1	
53	112472L	Flansch	1	

Assembly	Motor
Code	T6
Description	Benzinversorgung
Revision	1



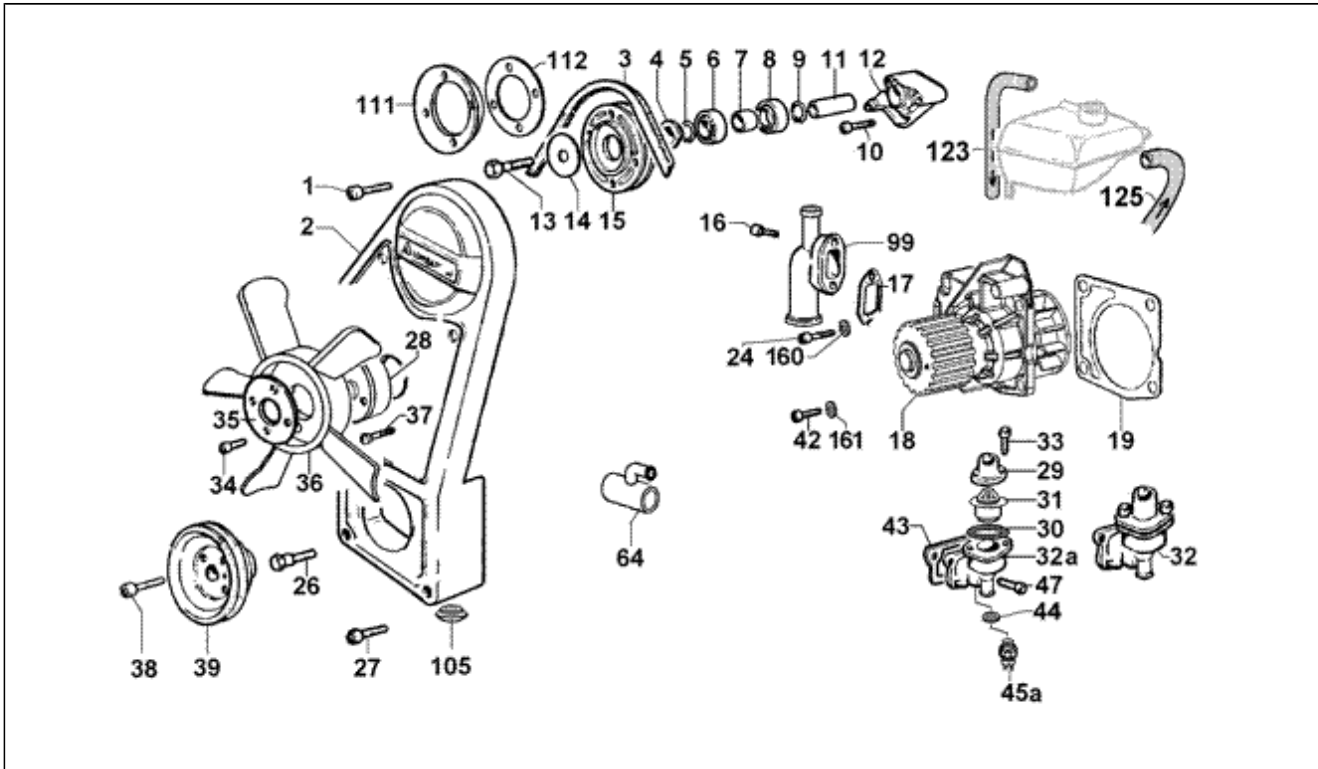
Pos.	Code	Description	Q.ty	Variants
1	113435L	Kraftstoffforderschlauch	1	
2	493271	Befestigungsschraube leitungen	4	
3	493132	Dichtung versorgungsleitungen	1	
4	493088	Mutter	2	
5	493192	Ausgleichscheibe	2	
6	493180	Stiftschraube	2	
10	493016	Dichtring	4	
11	493083	Mutter	4	
12	493181	Stiftschraube	4	
13	493192	Ausgleichscheibe	4	
14	493030	Ventilstängel	2	
16	493462	Sperrventil	2	
17	112285L	Einlassventilfeder	2	
18	493739	Druckventil	2	
20	493740	Pumpenrad	2	
23	112290L	Pumpenfeder	2	
24	112291L	Ventilstängel	2	
25	112861L	Pumpendiisen	2	
27	493210	Einstellscheibe	2	
27	493211	Einstellscheibe	2	
27	493212	Einstellscheibe	2	
27	493213	Einstellscheibe	2	
27	493214	Einstellscheibe	2	
27	493215	Einstellscheibe	2	
27	493216	Einstellscheibe	2	
27	493217	Einstellscheibe	2	
27	493218	Einstellscheibe	2	
27	493219	Einstellscheibe	2	

Assembly	Motor
Code	T6
Description	Benzinversorgung
Revision	1



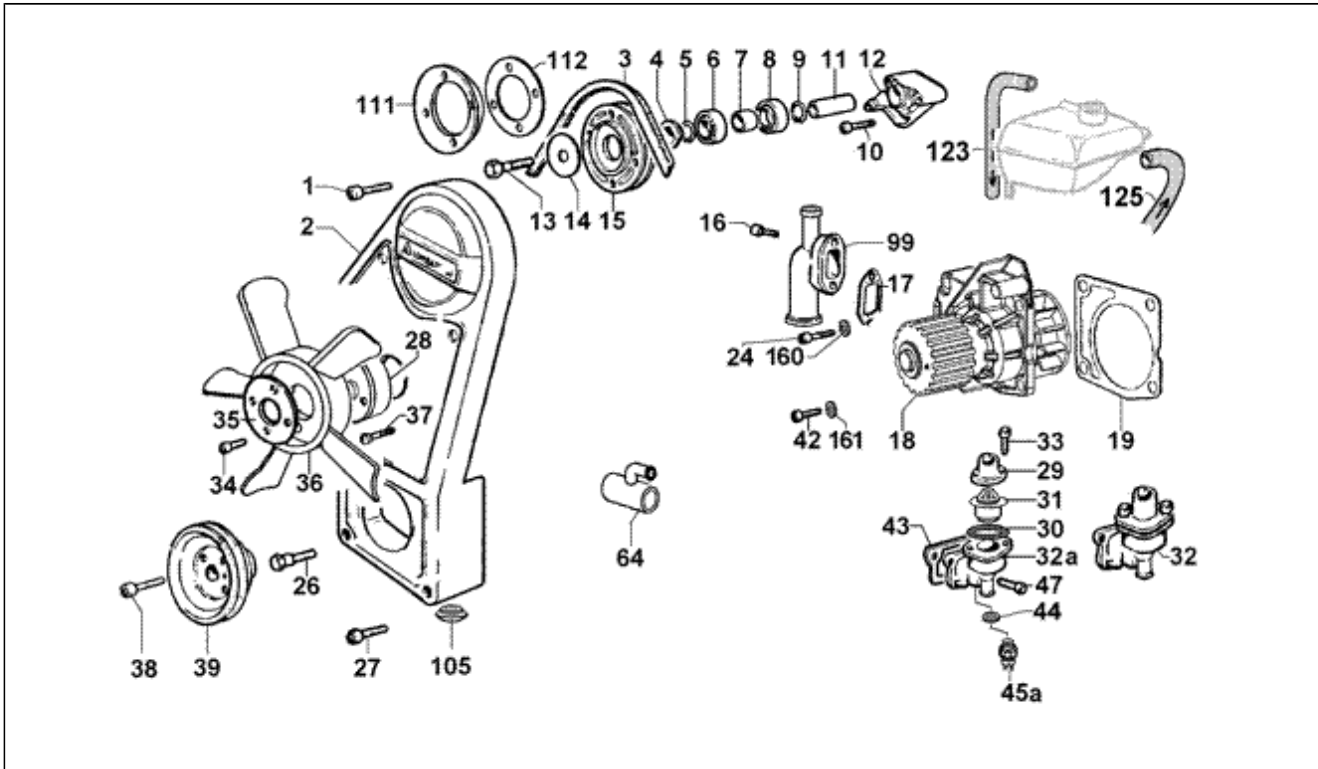
Pos.	Code	Description	Q.ty	Variants
27	493220	Einstellscheibe	2	
28	112305L	Druckfeder	2	
29	112306L	Regelstange	2	
30	112307L	Distanzscheibe	2	
31	112308L	Fuller	2	
32	493133	Ventildichtung	2	
35	493015	Dichtring	2	
36	112311L	Regelhülse	2	
37	112312L	Schraube	8	
38	112313L	Pumpenelementhalter	2	
39	493023	Sprengring	2	
40	493151	Flammschutzscheibe	2	
41	493011	O-ring	2	
43	493167	Nadelventil	2	
50	112325L	Schelle	2	
57	493127	Kupferdichtung	2	
62	493017	O-ring	2	
63	493402	Dichtung	2	
114	493742	Kraftstofffilter	1	
115	493584L	Kraftstofffilterbefestigungsglasche	1	
118	850222	Schlauch vom Tank	1	
121	850215	Kraftstoffpumpe	1	
-113	569988	Dieselleitung	1	

Assembly	Motor
Code	T7
Description	Bauteile kühlkreislauf
Revision	1



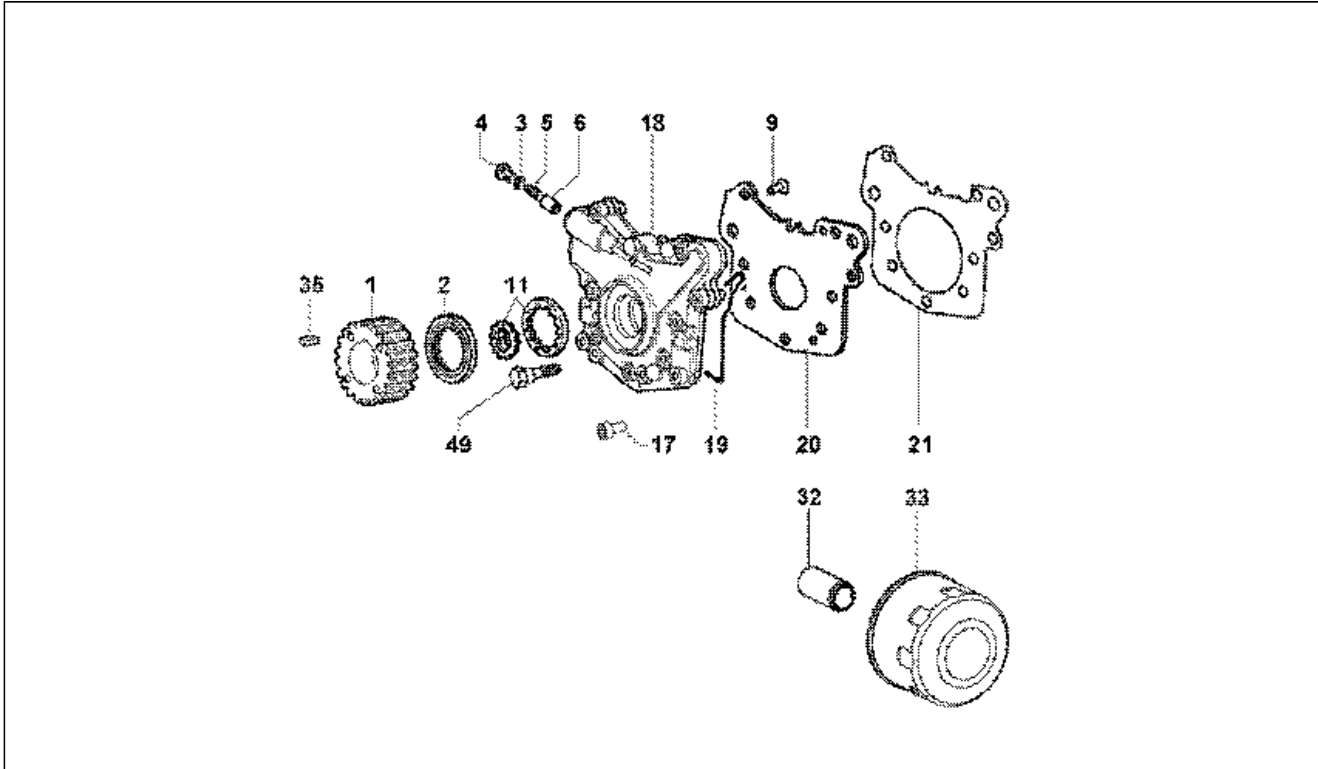
Pos.	Code	Description	Q.ty	Variants
1	493264	Schraube	1	
2	493743	Riemenscheibenschutz	1	
3	850018	Riemen	1	
4	113263L	Ausgleichscheibe	1	
5	113264L	Seeger-ring	1	
6	113265L	Lager	1	
7	113266L	Distanzscheibe	1	
8	113265L	Lager	1	
9	113264L	Seeger-ring	1	
10	111697L	Schraube	3	
11	113267L	Riemenscheibenbolzen	1	
12	850219	Lüfterhalterung	1	
13	113269L	Mutterschraube	1	
14	113270L	Ausgleichscheibe	1	
15	113272L	Riemenscheibenbaugruppe	1	
16	493265	Schraube	2	
17	493114	Dichtung	1	
18	112342L	Kompl. Wasserpumpe	1	
19	493119	Dichtung pumpenkörper	1	
27	493273	Schraube	4	
28	850203	Lüfterflansch	1	
29	112350L	Thermofühlerdeckel	1	
30	493010	O-ring	1	
31	493883	Thermostatisches Ventil	1	
32	850208	Thermostat	1	
33	493276	Schraube	2	
34	493262	Schraube	4	
35	850212	Platte	1	

Assembly	Motor
Code	T7
Description	Bauteile kühlkreislauf
Revision	1



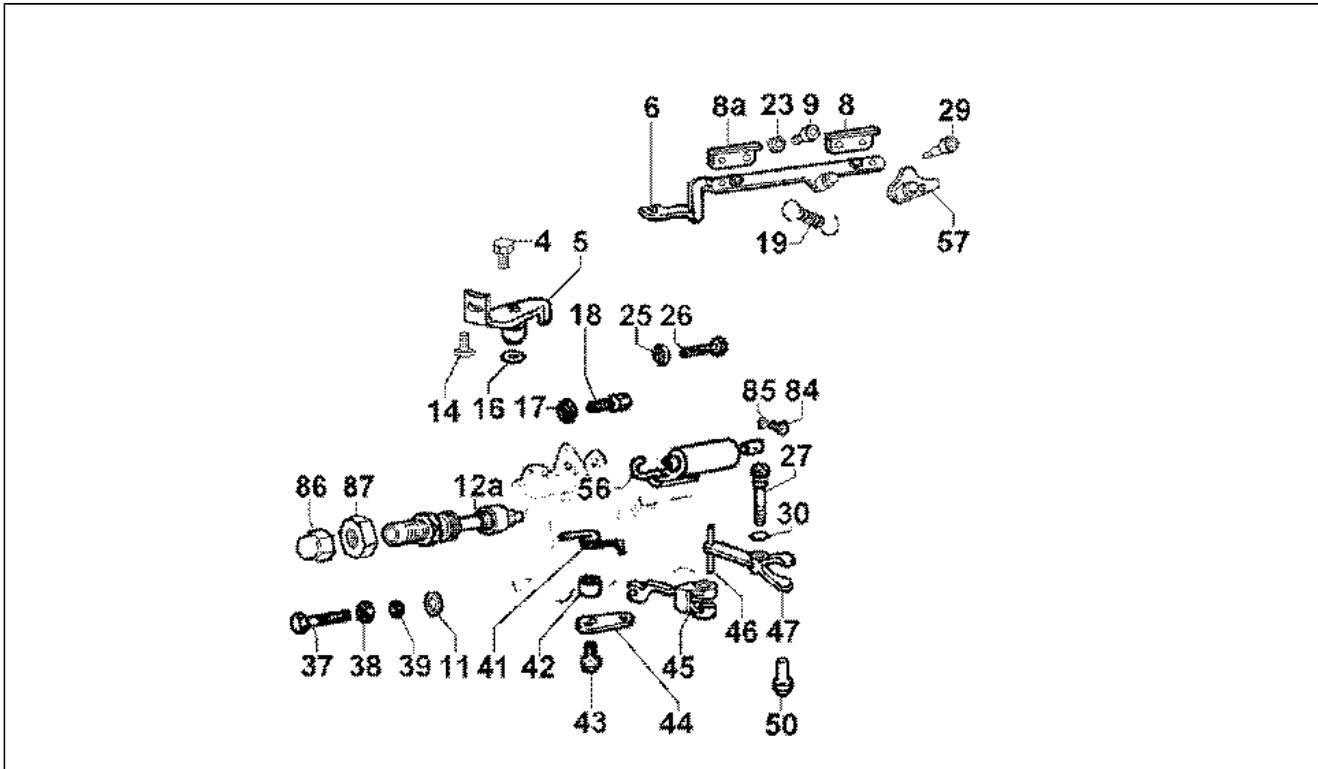
Pos.	Code	Description	Q.ty	Variants
36	850223	Drucklüfter	1	
37	493265	Schraube	4	
38	493273	Schraube	4	
39	493748	Riemenscheibe	1	
43	493716	Dichtung	1	
44	493122	Kupferdichtung	1	
47	493275	Schraube	2	
64	112366L	Zwischenstück	1	
99	850205	vertikaler Wasserflansch	1	
105	493239	Verschlusschraube	1	
111	850216	Riemenscheibenhälfte	1	
112	113260L	Ausgleichscheibe	2	
112	113261L	Ausgleichscheibe	4	
123	850220	Ablassrohr	1	
125	850221	Rückschlauch vom Thermostat zur Wasserpumpe	1	
160	493192	Ausgleichscheibe	2	
161	493192	Ausgleichscheibe	2	
-32	493885	Thermostat mit Temperaturschalter für Wasserwarnleuchte/Sensor für elektr. Thermometer M 16 (G 45a)	1	
-45	850073	Thermostat	1	

Assembly	Motor
Code	T8
Description	Ölpumpe
Revision	1



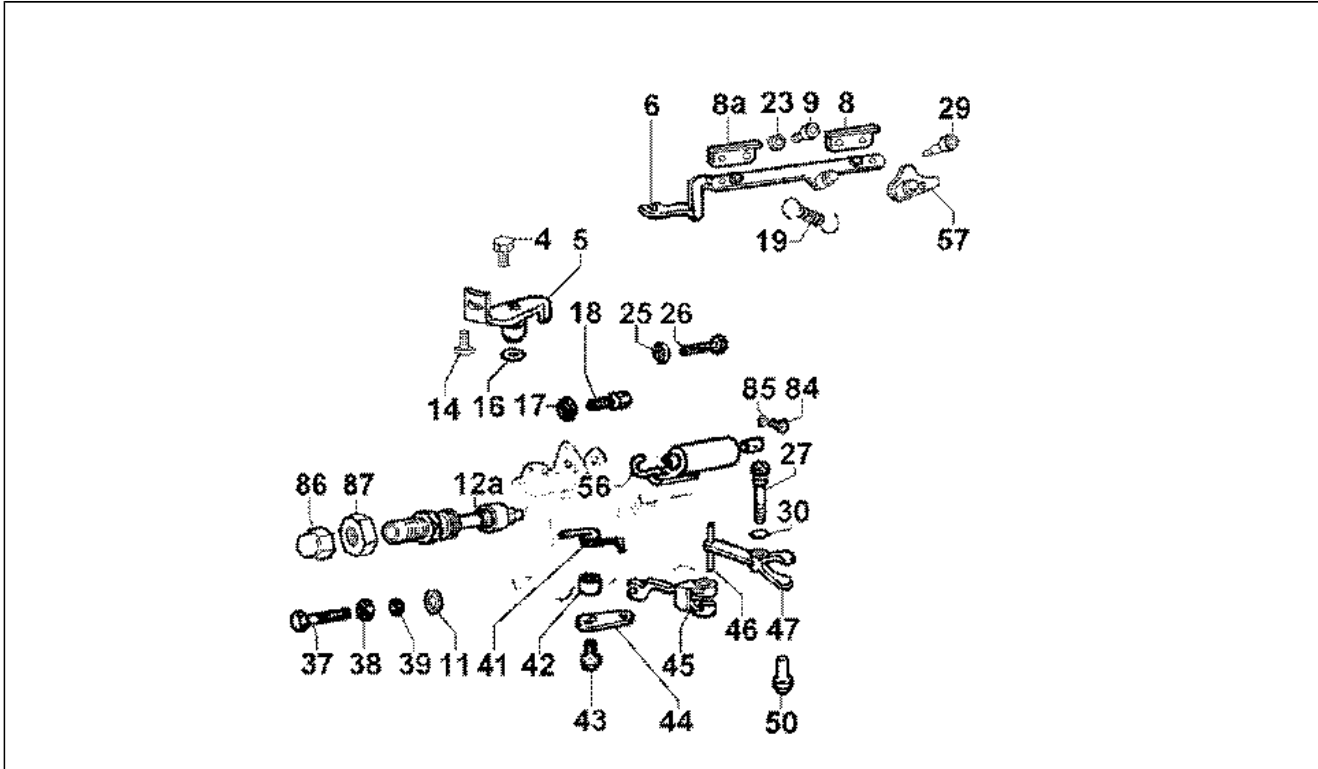
Pos.	Code	Description	Q.ty	Variants
1	493185	Antriebsriemenscheibe	1	
2	493020	Ölschutzring	1	
3	493124	Kupferdichtung	1	
4	493240	Verschlusschraube	1	
5	493147	Feder	1	
6	493163	Kolben	1	
9	493279	Schraube	3	
11	850059	Ölpumpenrotoren	1	
17	493276	Schraube	6	
18	112398L	Ölpumpe	1	
19	493406	O-ring	1	
21	493121	Dichtung	1	
32	493189	Patronenanschluß	1	
33	112397L	Ölfilttereinsatz	1	
49	493286	Schraube	2	

Assembly	Motor
Code	T9
Description	Reglerhebel
Revision	1



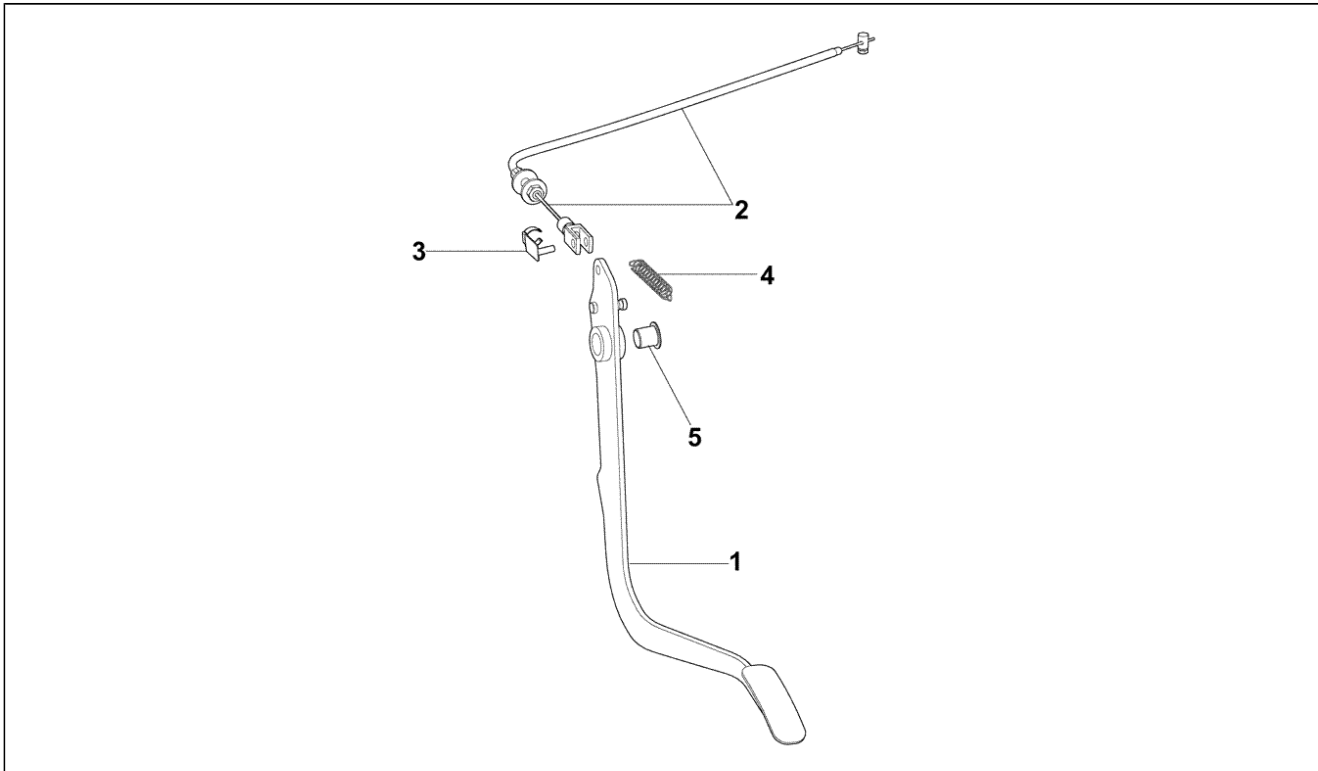
Pos.	Code	Description	Q.ty	Variants
4	850211	Feder	1	
5	493752	Ausserer Hebel fur Drehzahlregler	1	
6	112404L	Regelstange einspritzpumpe	1	
8	493900	Platte	1	
9	493277	Schraube	2	
11	493113	Kupferdichtung	1	
14	493510	Einstellbolzen	2	
16	493007	O-ring	1	
17	493754	Mutter	2	
18	493755	Einstellschraube	2	
19	493756	Extra kraftstofffeder	1	
23	493202	Ausgleichscheibe	2	
25	493082	Mutter	2	
26	493903	Einstellbolzen	2	
27	493153	Zapfen einstellhebel	1	
29	493287	Schraube	2	
30	493005	O-ring	1	
37	493510	Einstellbolzen	1	
38	112399L	Mutter	1	
39	493126	Dichtung	1	
41	493149	Rückholfeder gaspedal	1	
42	493058	Buchse	1	
43	493046	Schraube	1	
44	493138	Innerer hebel gaszug	1	
46	112434L	Bolzen	1	
47	493139	Hebel einstellfeder	1	
50	493057	Buchse	1	
56	850207	Baugruppe Min.-Max.	1	

Assembly	Motor
Code	T9
Description	Reglerhebel
Revision	1



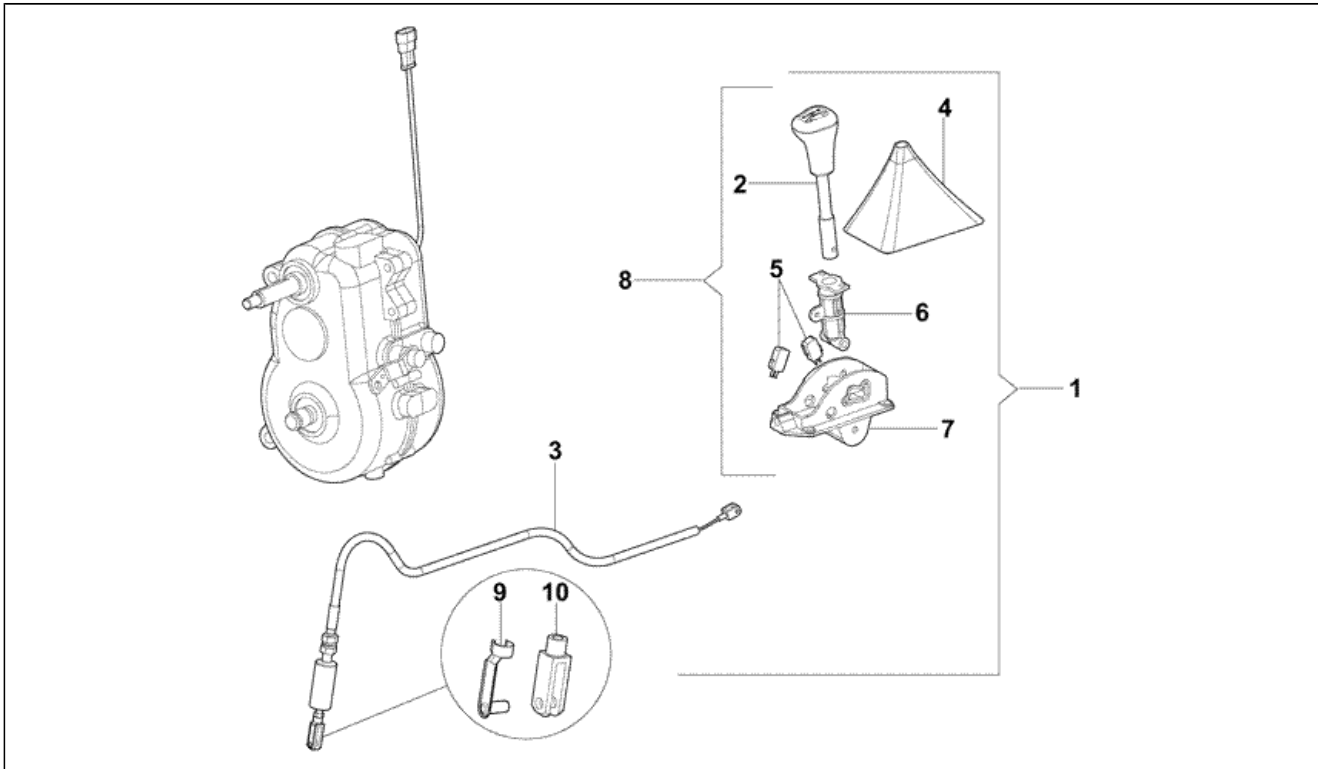
Pos.	Code	Description	Q.ty	Variants
57	493438	Verankerungsblech	1	
-8	493901	Platte	1	
84	493280	Schraube	1	
85	493079	Mutter	1	
86	493757	Hutmutter	1	
87	493758	Mutter	1	
-12	850218	Mehrmengenschraube	1	

Assembly	Bowdenzüge
Code	T15
Description	Gaspedalzug
Revision	1



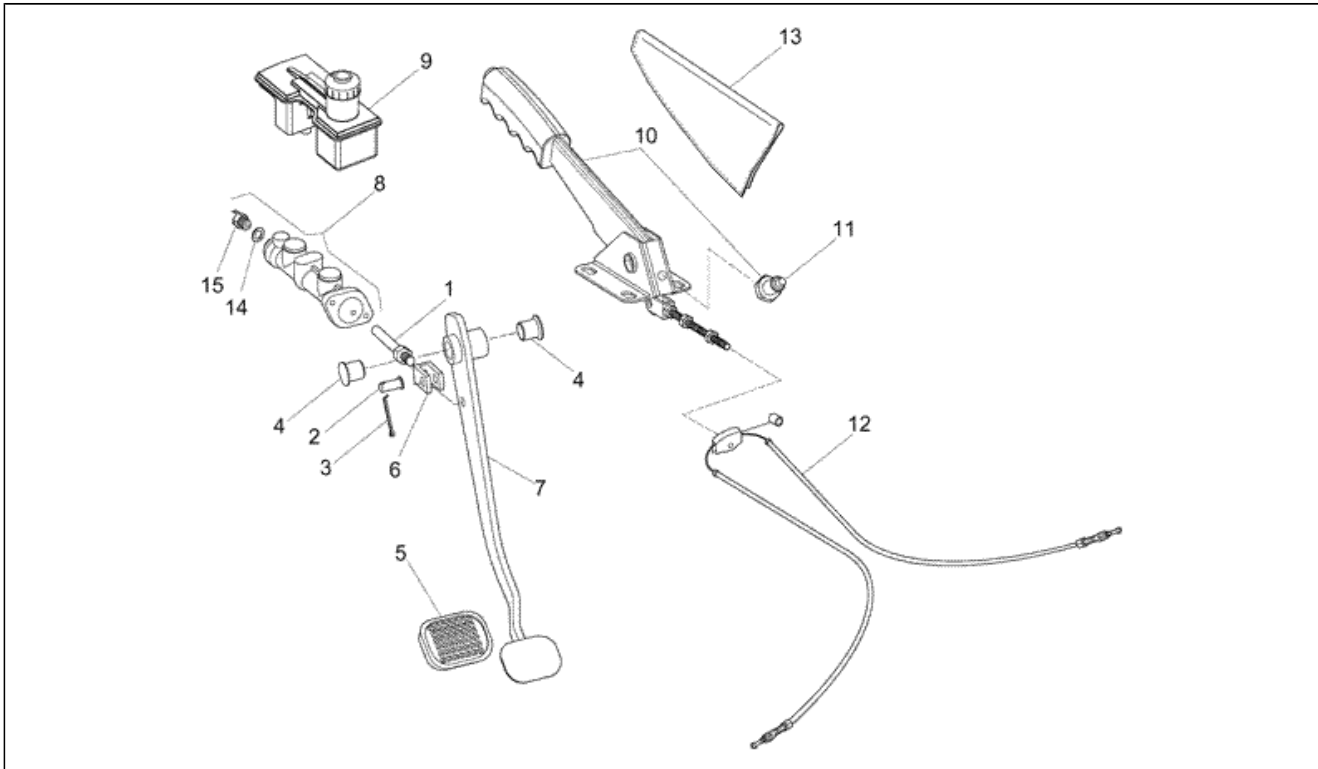
Pos.	Code	Description	Q.ty	Variants
1	100331G	Gaspedal	1	
2	100330G	Kabel	1	
3	100362G	Bolzen	1	
4	100329G	Feder	1	
5	100361G	Buchse Birnenfassung	1	
6	100011G	Ausgleichscheibe	1	
7	100004G	Sprengring	1	

Assembly	Bowdenzüge
Code	T20
Description	Bedienung und zubehör differentialgetriebe und wendegetriebe
Revision	1



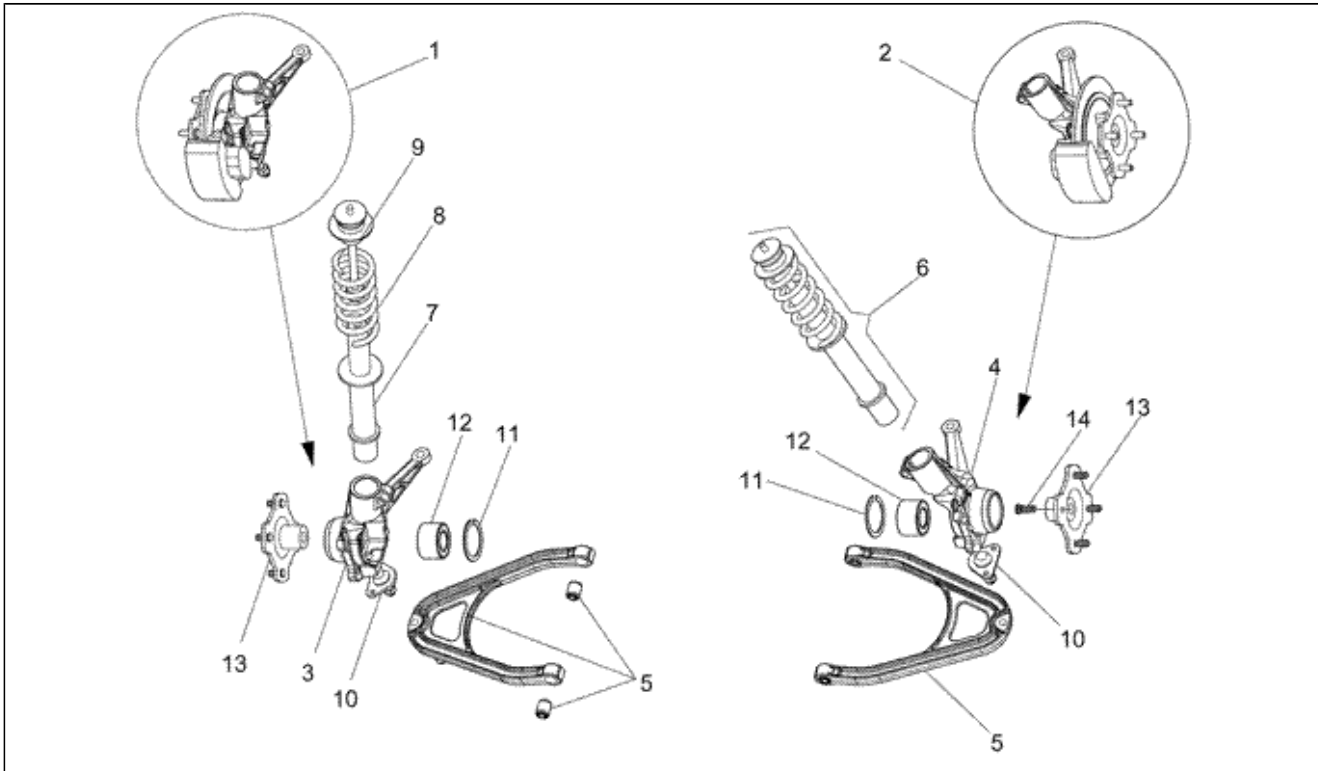
Pos.	Code	Description	Q.ty	Variants
1	100082G	Hebel	1	
2	100083G	Hebel	1	
3	100084G	Kabel	1	
4	100085G	Haube	1	
5	100086G	Mikroschalter	2	
6	100087G	Gehäuse	1	
7	100089G	Halter	1	
8	100088G	Hebel	1	
9	100376G	Klammer	1	
10	100377G	Vorderradgabel	1	

Assembly	Bowdenzüge
Code	T30
Description	Bremspedal und handbremse
Revision	1



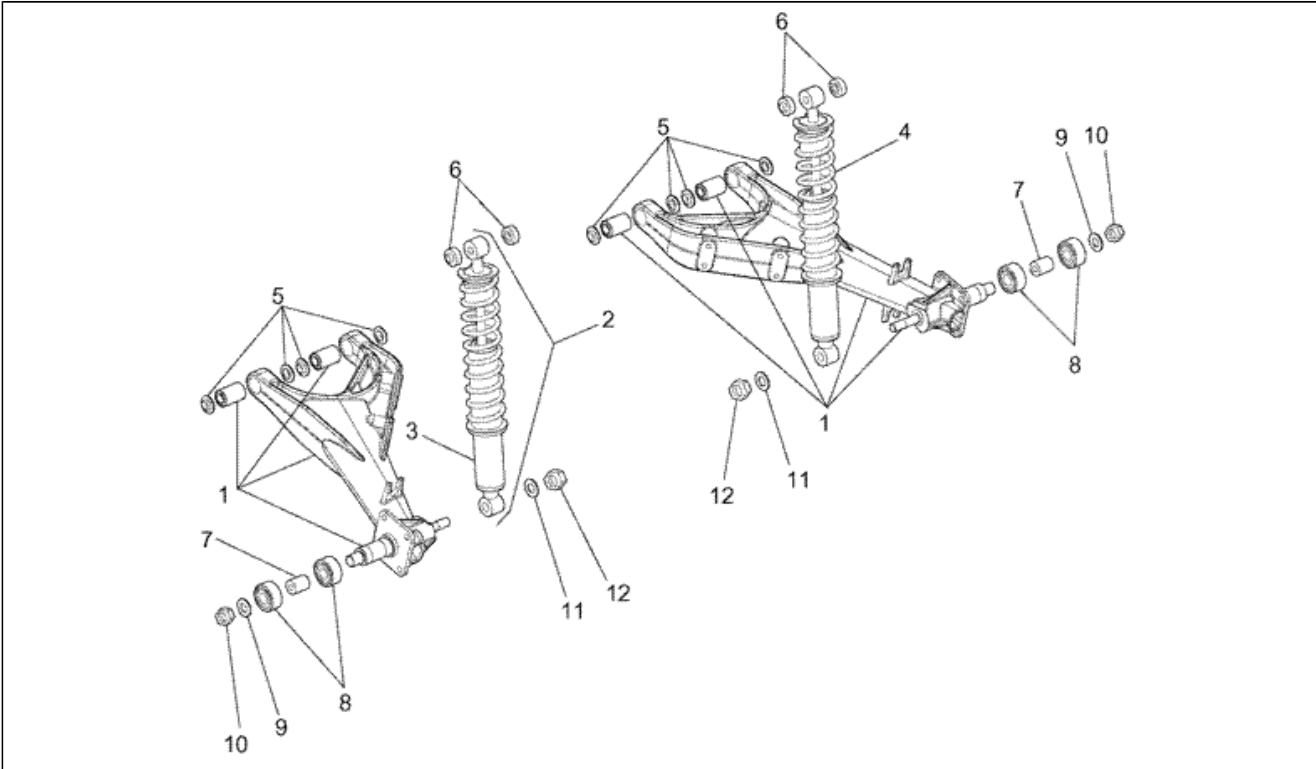
Pos.	Code	Description	Q.ty	Variants
1	100327G	Zylinderstoss	1	
2	100378G	Zapfen	1	
3	100003G	Splint	1	
4	100361G	Buchse Birnenfassung	2	
5	100328G	Gummiband klein	1	
6	100359G	Vorderradgabel	1	
7	100325G	Bremspedal	1	
8	100123G	Bremspumpe	1	
9	100127G	Ölbehälter	1	
10	100124G	Bremshebelachse	1	
11	100126G	Mikroschalter	1	
12	100125G	Handbremsenkabel	1	
13	100276G	Haube	1	
14	100002G	Ausgleichscheibe	13	
15	100128G	Öldruckschalter	1	

Assembly	Radaufhängungen
Code	T26
Description	Vordere radaufhängung/federung
Revision	1



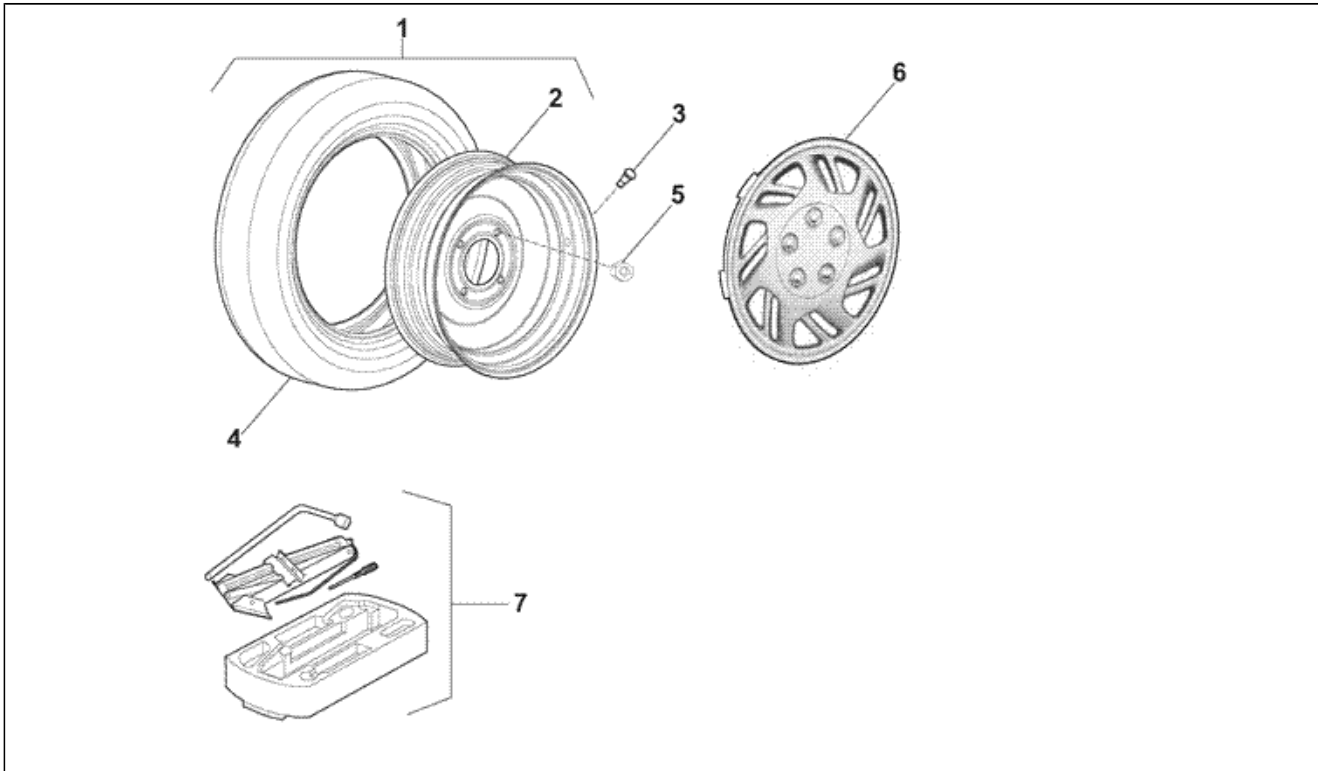
Pos.	Code	Description	Q.ty	Variants
1	100056G	Halter	1	
2	100057G	Halter	1	
3	100054G	Halter	1	
4	100055G	Halter	1	
5	100058G	Halter	2	
6	100059G	Stoßdämpfer	2	
7	100060G	Stoßdämpfer	2	
8	100061G	Feder	2	
9	100062G	Puffer	2	
10	100351G	Gelenk	2	
11	100347G	Seeger-ring	2	
12	100345G	Lager	2	
13	100350G	Flansch	2	
14	100352G	Stiftschraube	8	

Assembly	Radaufhängungen
Code	T28
Description	Hintere radaufhängung/federung
Revision	1



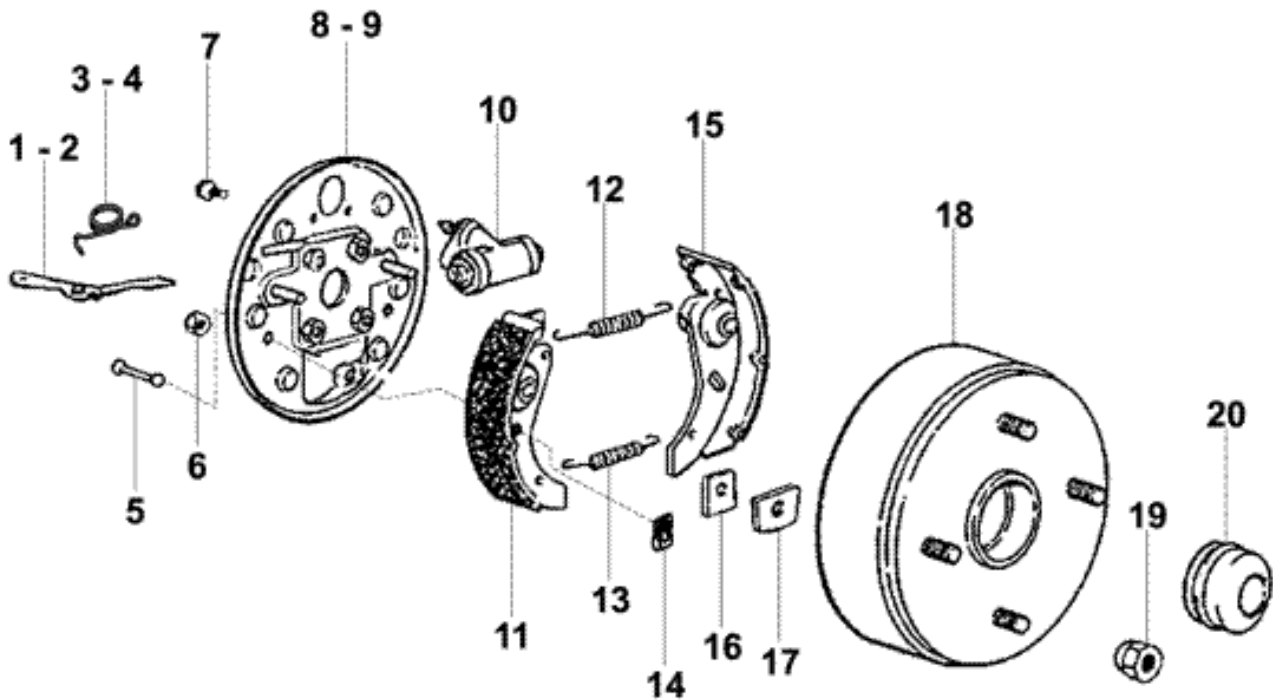
Pos.	Code	Description	Q.ty	Variants
1	100063G	Schwingarm	2	
2	100066G	Stoßdämpfer	2	
3	100067G	Stoßdämpfer	2	
4	100065G	Feder	2	
5	100064G	Buchse Birnenfassung	8	
6	100068G	Buchse Birnenfassung	4	
7	100349G	Distanzscheibe	2	
8	100344G	Lager	4	
9	100348G	Ausgleichscheibe	2	
10	100346G	Mutter	2	
11	100009G	Ausgleichscheibe	2	
12	100013G	Mutter	2	

Assembly	Radaufhängungen
Code	T29
Description	Räder und zubehör
Revision	1



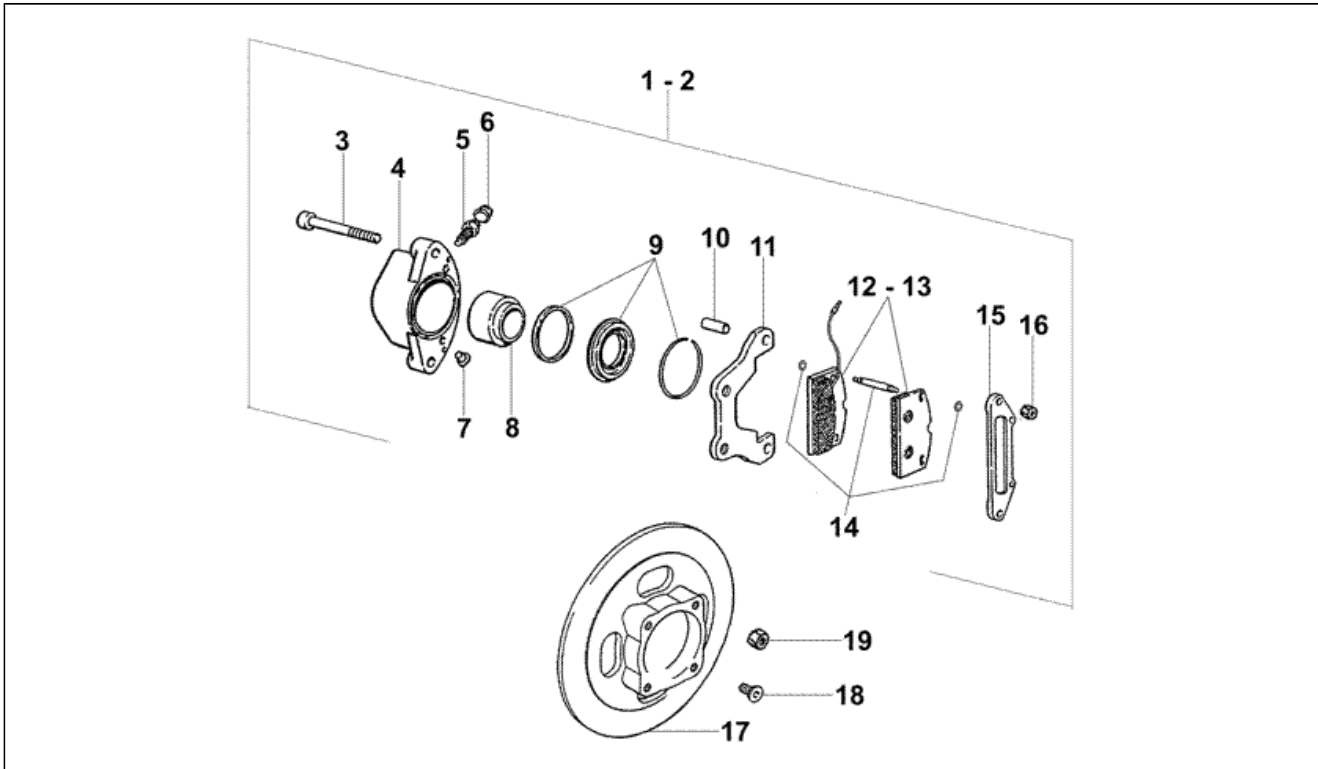
Pos.	Code	Description	Q.ty	Variants
1	100150G	Rad	5	
2	100149G	Felge	5	
3	100152G	Ventil	5	
4	100151G	Reifen	5	
5	100343G	Mutter	16	
6	100153G	Felgekappe	4	
7	100284G	Gehäuse	1	

Assembly	Radaufhängungen
Code	T32
Description	Hinterradbremsten (recht - slinks)
Revision	1



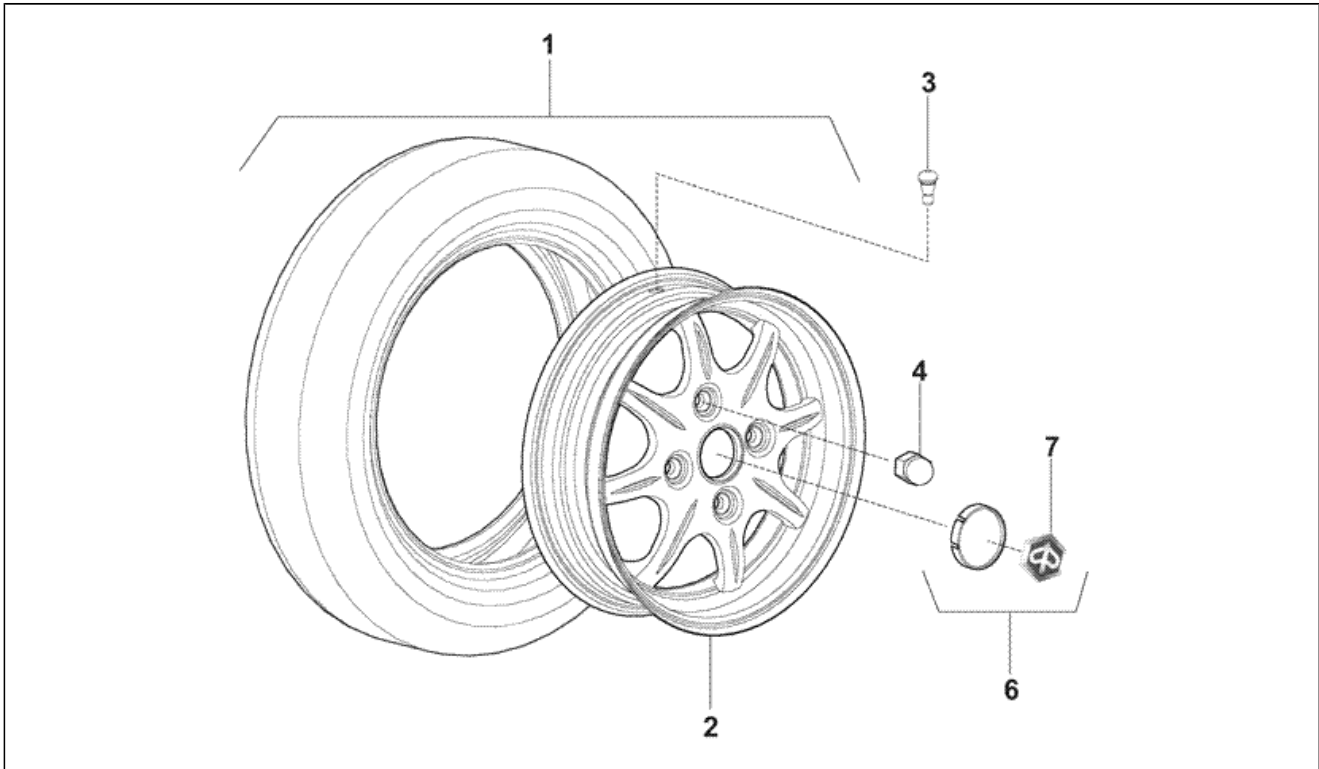
Pos.	Code	Description	Q.ty	Variants
1	100497G	Hebel	1	
2	100498G	Hebel	1	
3	100510G	Feder	1	
4	100511G	Feder	1	
5	100506G	Zapfen	4	
6	100502G	Mutter	2	
7	100501G	Schraube	4	
8	100495G	Deckel	1	
9	100496G	Deckel	1	
10	100504G	Teleskopzylinder	2	
11	100490G	Bremsbacken	2	
12	100508G	Feder	2	
13	100507G	Feder	2	
14	100505G	Feder	4	
15	100489G	Bremsbacken	2	
16	100500G	Platte	2	
17	100499G	Platte	2	
18	100519G	Trommel	2	
19	100343G	Mutter	8	
20	100503G	Haube	2	

Assembly	Radaufhängungen
Code	T33
Description	Vorderradbremsten (rechts - links)
Revision	1



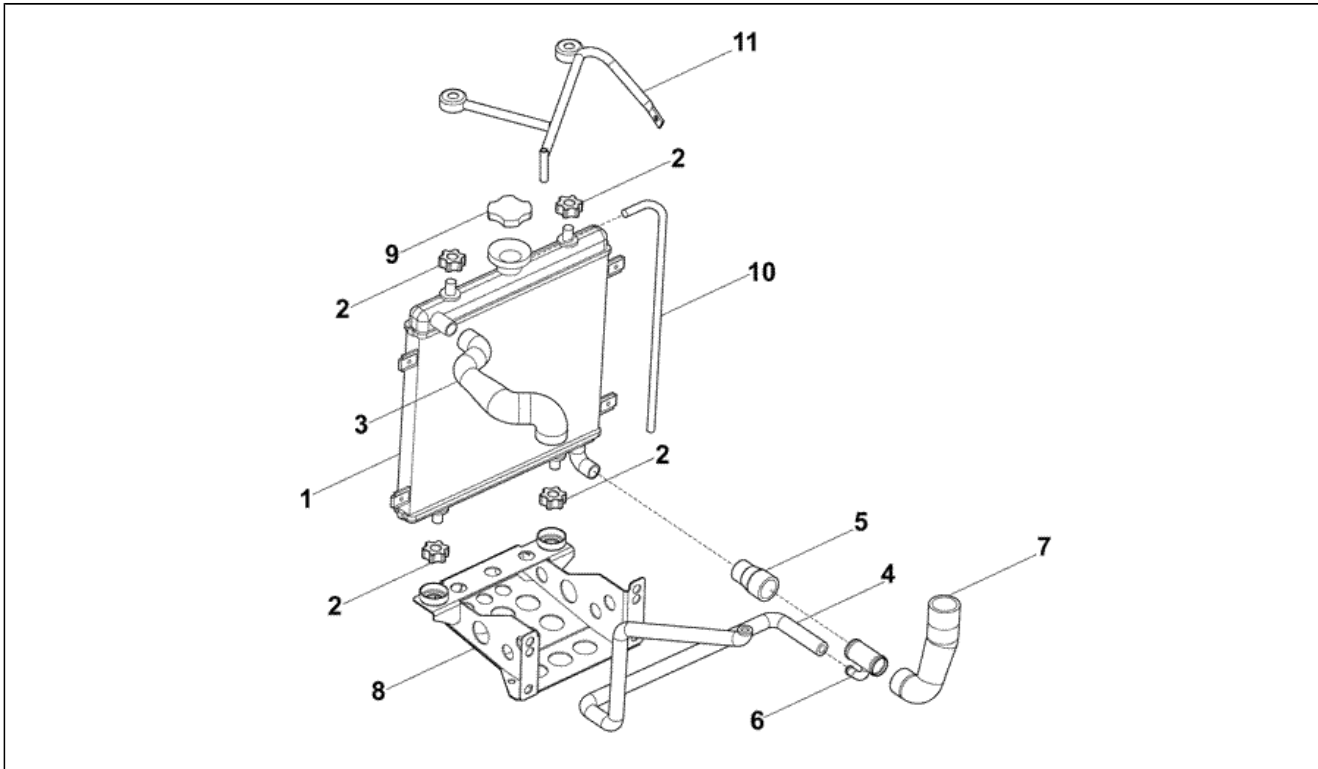
Pos.	Code	Description	Q.ty	Variants
1	100488G	Bremssattel	1	
2	100487G	Bremssattel	1	
3	100509G	Schraube	4	
4	100512G	Bremzange	2	
5	100516G	Verbindung	2	
6	100517G	Haube	2	
7	100518G	Haube	2	
8	100515G	Zylinder	2	
9	100491G	Dichtung set	2	
10	100514G	Distanzscheibe	4	
11	100521G	Bügel	2	
12	100494G	Bremsklotze	1	
12	838667	Satz plattchen	1	
13	100493G	Bremsklotze	1	
13	838667	Satz plattchen	1	
14	100492G	Stellen sie stift ein	2	
15	100513G	Halter	2	
16	100481G	Mutter	4	
17	100522G	Scheibe	2	
18	100520G	Schraube	8	
19	100343G	Mutter	8	

Assembly	Radaufhängungen
Code	T52
Description	Optional-leichtmetall-radfelgen
Revision	1



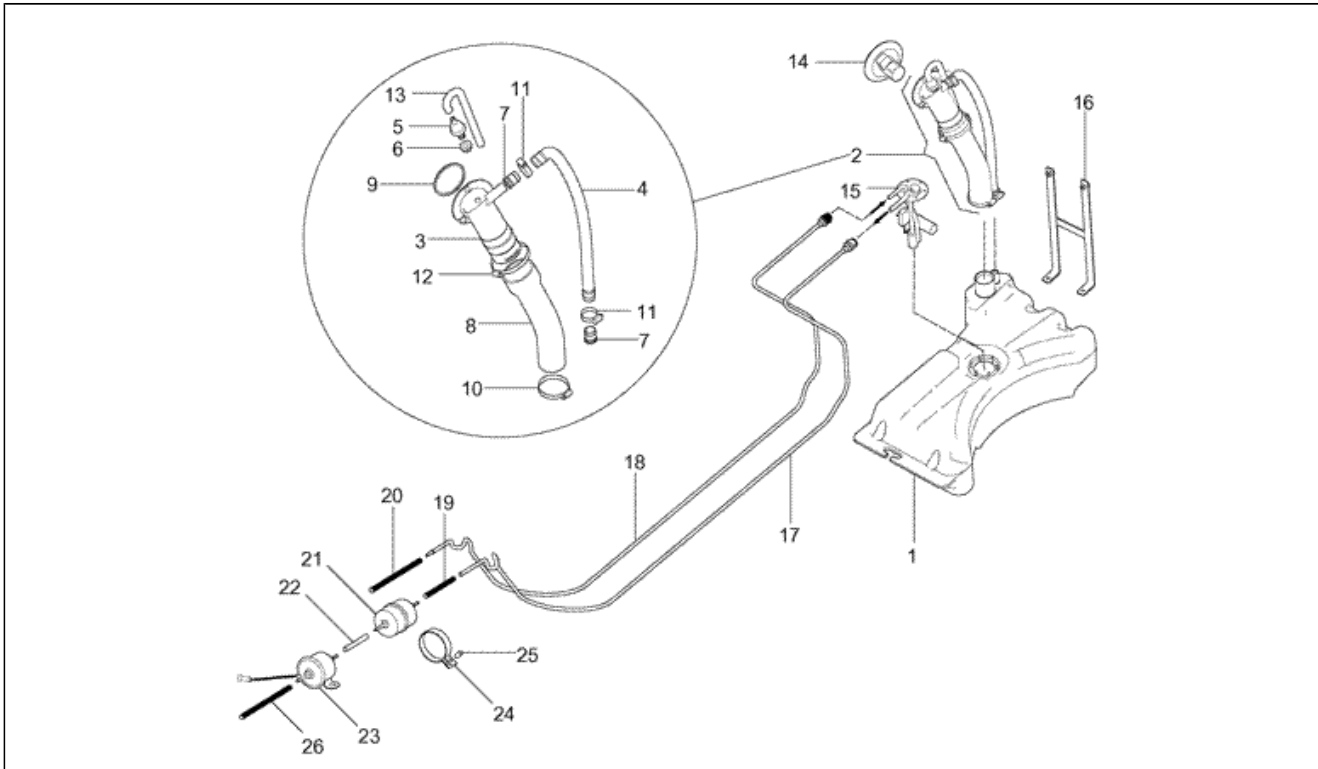
Pos.	Code	Description	Q.ty	Variants
1	100410G	Rad	1	
2	100406G	Felge	1	
3	100152G	Ventil	1	
4	100407G	Mutter	4	
5	100404G	Reifen	1	
6	100409G	Lenkerbelag	1	
7	100408G	"Piaggio" Schildchen	1	

Assembly	Fahrgestell
Code	T14
Description	Motor-kühlanlage
Revision	1



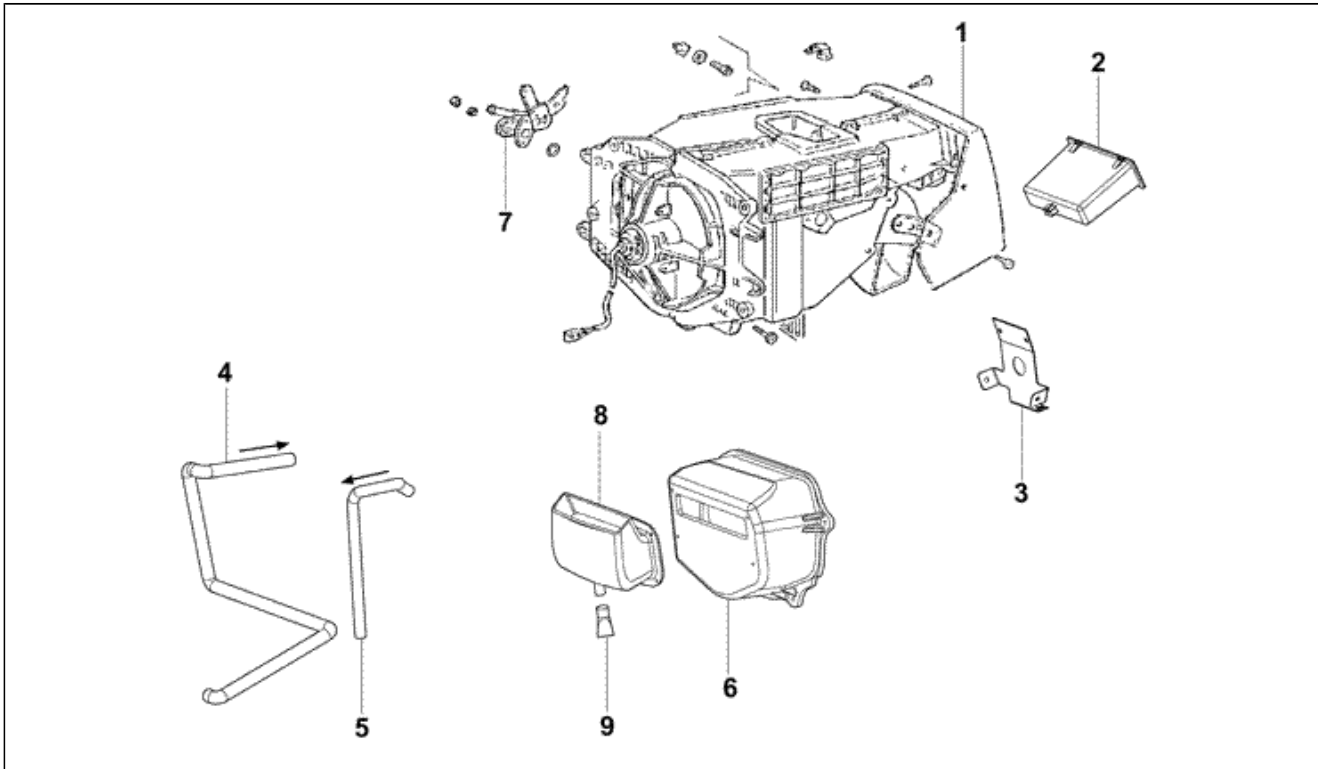
Pos.	Code	Description	Q.ty	Variants
1	100317G	Kühler	1	
2	100324G	Puffer	4	
3	100318G	Hülse	1	
4	100071G	Hülse	1	
5	100320G	Hülse	1	
6	100360G	Anschluß	1	
7	100319G	Hülse	1	
8	100321G	Bügel	1	
9	100322G	Kühlerschraube	1	
10	100072G	Rohr	1	
11	100323G	Bügel	1	

Assembly	Fahrgestell
Code	T16
Description	Benzintank und leitungen
Revision	1



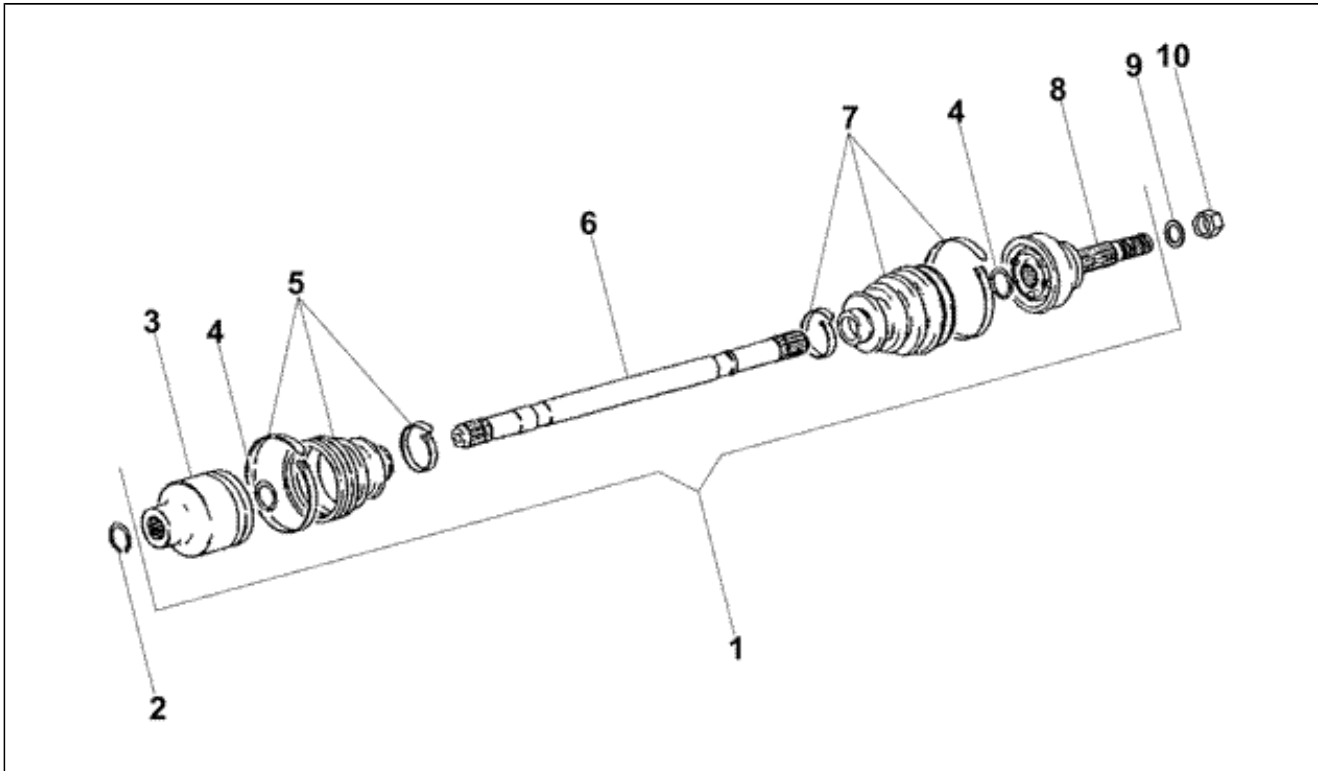
Pos.	Code	Description	Q.ty	Variants
1	100132G	Kraftstofftank	1	
2	100133G	Brannstoffleitung	1	
3	100134G	Hohlschraube	1	
4	100135G	Entlüftungsschlauch	1	
5	100136G	Sicherheitsventil	1	
6	100137G	Dichtung	1	
7	100138G	Dichtung	2	
8	100143G	Leitung	1	
9	100144G	Dichtung	1	
10	100007G	Schelle	1	
11	100006G	Schelle	2	
12	100008G	Schelle	1	
13	100147G	Entlüftungsschlauch Kühler	1	
14	100148G	Verschlussschraube	1	
15	100139G	Benzinanzeiger	1	
16	100142G	Tankfixierung	1	
17	100140G	Leitung	1	
18	100141G	Leitung	1	
19	100146G	Leitung	1	
20	100145G	Leitung	1	
21	493742	Kraftstofffilter	1	
22	850225	Leitung	1	
23	850215	Kraftstoffpumpe	1	
24	100579G	Schelle	1	
25	100578G	Distanzscheibe	1	

Assembly	Fahrgestell
Code	T18
Description	Heizung
Revision	1



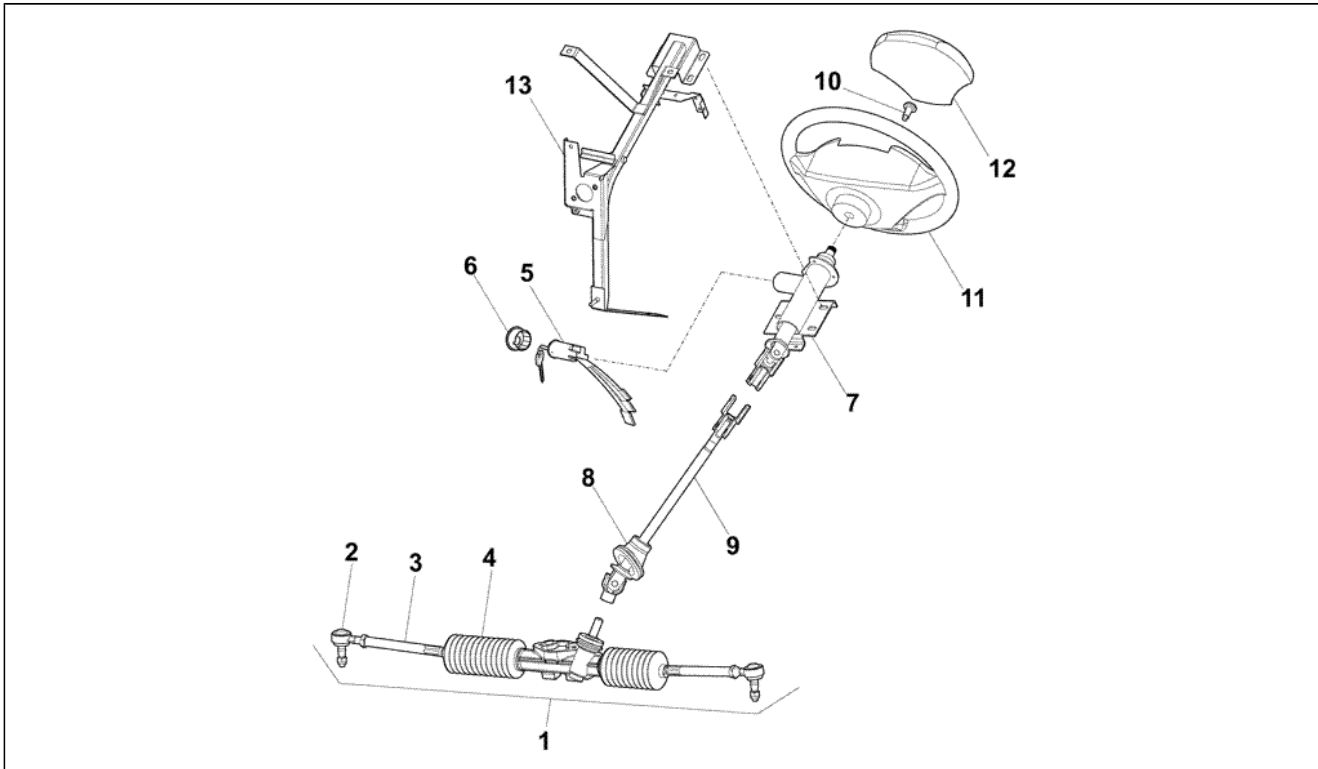
Pos.	Code	Description	Q.ty	Variants
1	100264G	Heizunganlage	1	
2	100263G	Kassette	1	
3	100261G	Bügel	1	
4	100266G	Hülse	1	
5	100260G	Hülse	1	
6	100269G	Leitblech	1	
7	100268G	Hahn	1	
8	100262G	Luftansaugung	1	
9	100267G	Auslaßventil	1	

Assembly	Fahrgestell
Code	T21
Description	Kraftübertragung
Revision	1



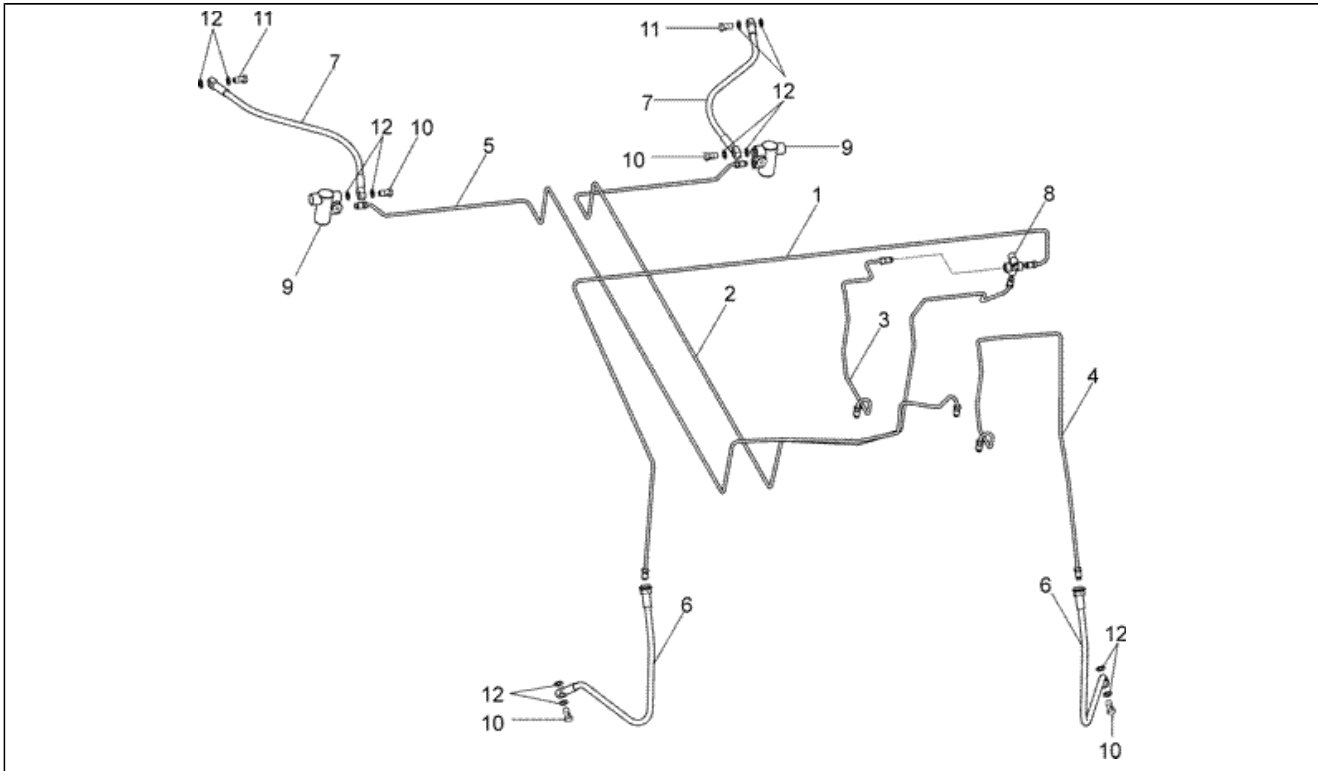
Pos.	Code	Description	Q.ty	Variants
1	100081G	Kreuzgelenk	2	
2	100336G	Sprengring	2	
3	100337G	Verbindung	2	
4	100338G	Sprengring	4	
5	100339G	Schutzhaubenset Ausgleichsgetriebeseite	2	
6	100341G	Achswelle	2	
7	100340G	Schutzhaubenset Radseite	2	
8	100342G	Verbindung	2	
9	100348G	Ausgleichscheibe	2	
10	100346G	Mutter	2	

Assembly	Fahrgestell
Code	T27
Description	Lenkung
Revision	1



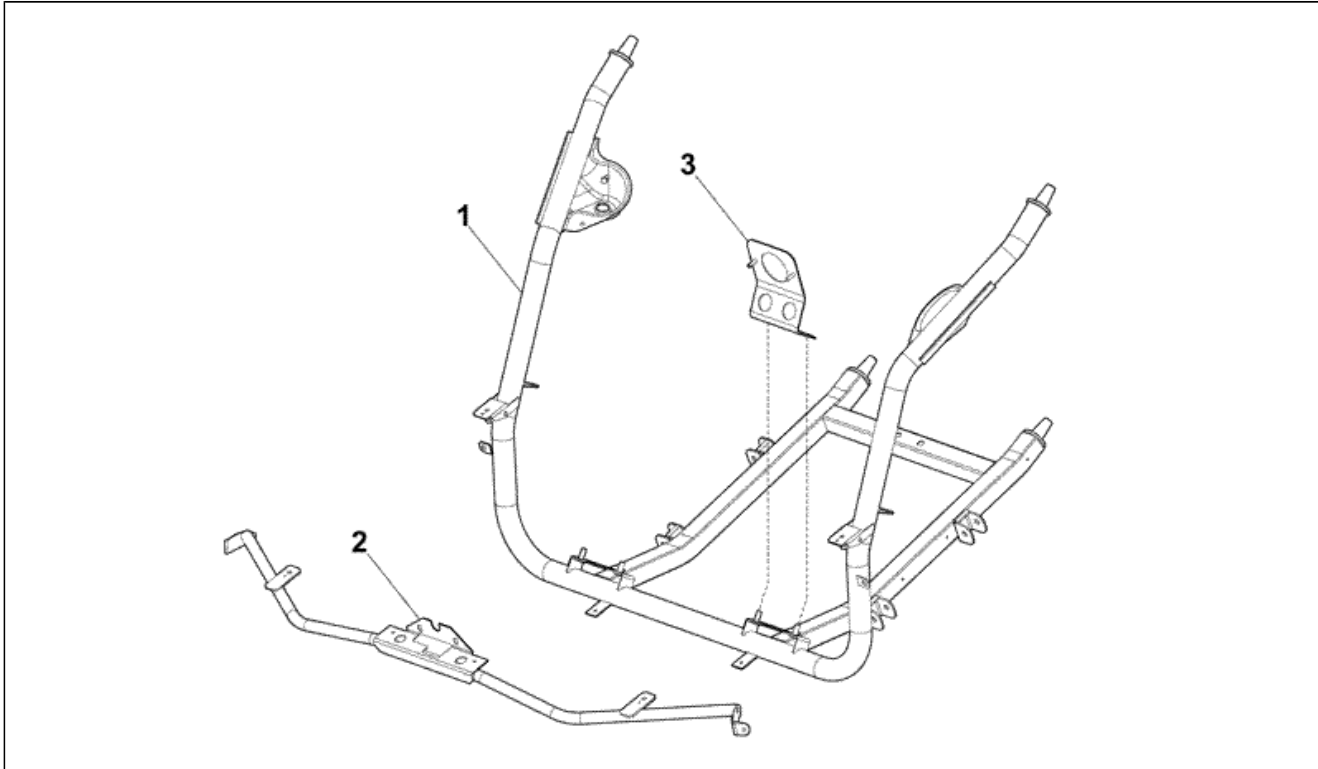
Pos.	Code	Description	Q.ty	Variants
1	100105G	Lenkgehäuse	1	
2	100107G	Gelenk (Lenkrad)	2	
3	100108G	Spannstange	2	
4	100109G	Blasebalg	2	
5	100112G	Steuernbloc	1	
6	100114G	Buchse Birnenfassung	1	
7	100106G	Lenkungssauleteil	1	
8	100110G	Haube	1	
9	100111G	Lenkspindel	1	
10	100358G	Schraube	1	
11	100115G	Lenkrad	1	
12	100116G	Lenkerbelag	1	
13	100326G	Lenkerleitung	1	

Assembly	Fahrgestell
Code	T31
Description	Bremsanlage
Revision	1



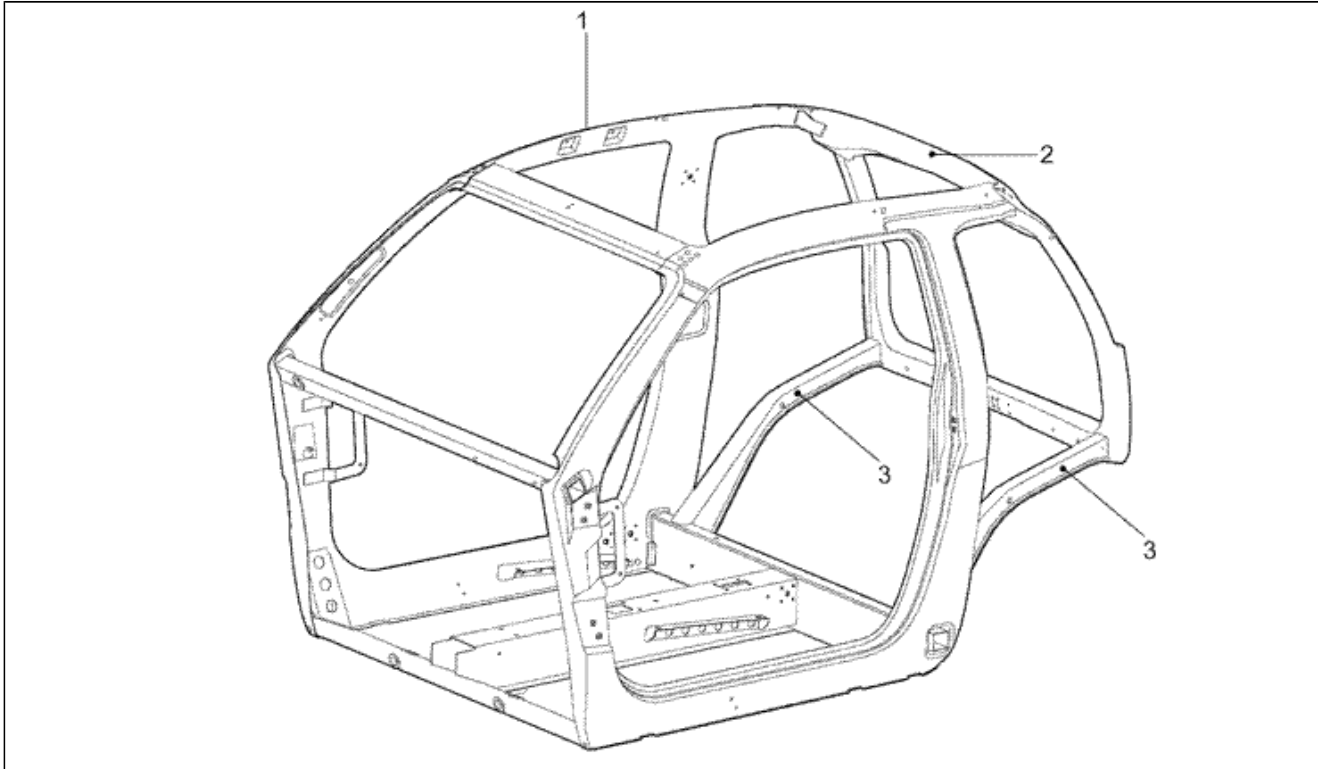
Pos.	Code	Description	Q.ty	Variants
1	100117G	Radbremseleitung	1	
2	100129G	Radbremseleitung	1	
3	100131G	Radbremseleitung	1	
4	100130G	Radbremseleitung	1	
5	100118G	Radbremseleitung	1	
6	100119G	Leitung	3	
7	100120G	Leitung	2	
8	100121G	3-Wege-Block	1	
9	100122G	Regler	2	
10	100355G	Hohlschraube	4	
11	100005G	Verbindung	2	
12	100002G	Ausgleichscheibe	12	

Assembly	Fahrgestell
Code	T34
Description	Rahmen motorhalterung
Revision	1



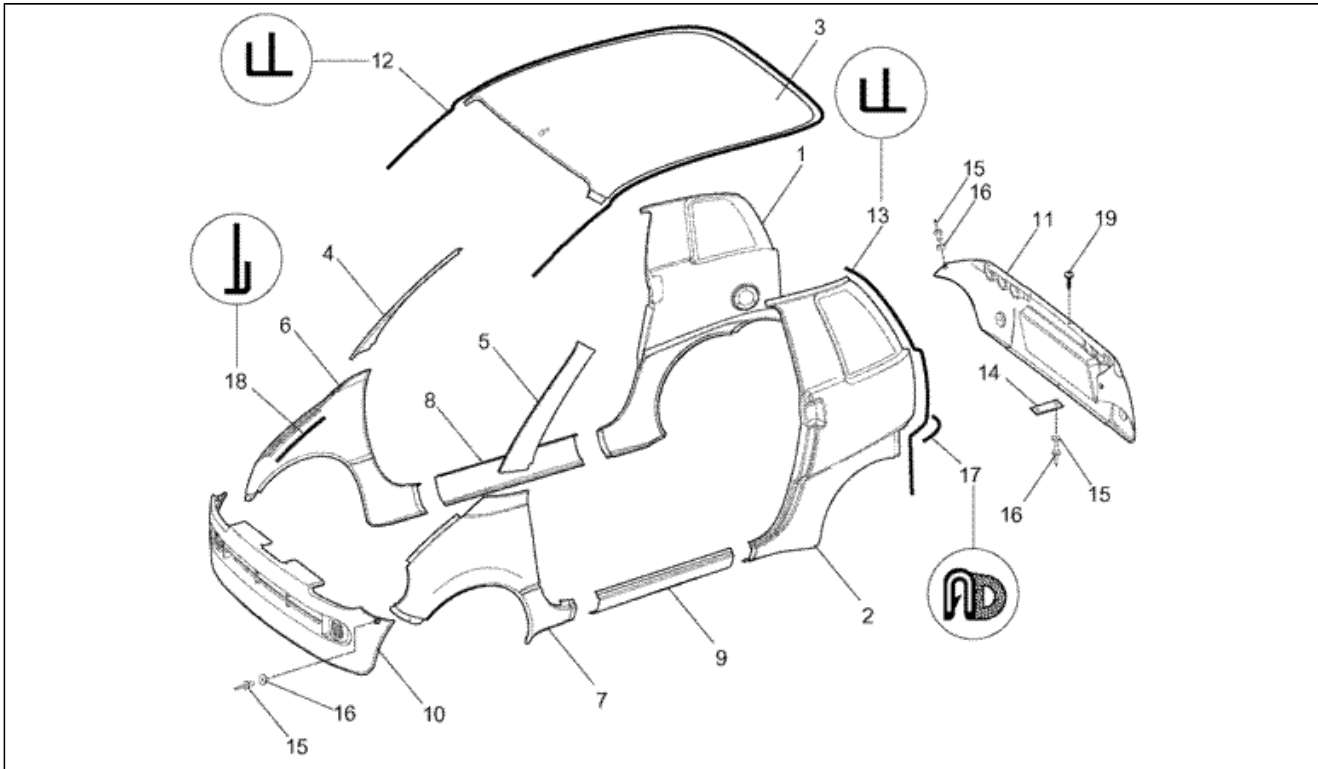
Pos.	Code	Description	Q.ty	Variants
1	100050G	Motorhalter	1	
2	100291G	Stoßfängerträger	1	
3	100053G	Bügel	1	

Assembly	Fahrgestell
Code	T35
Description	Karosseriegerüst
Revision	1



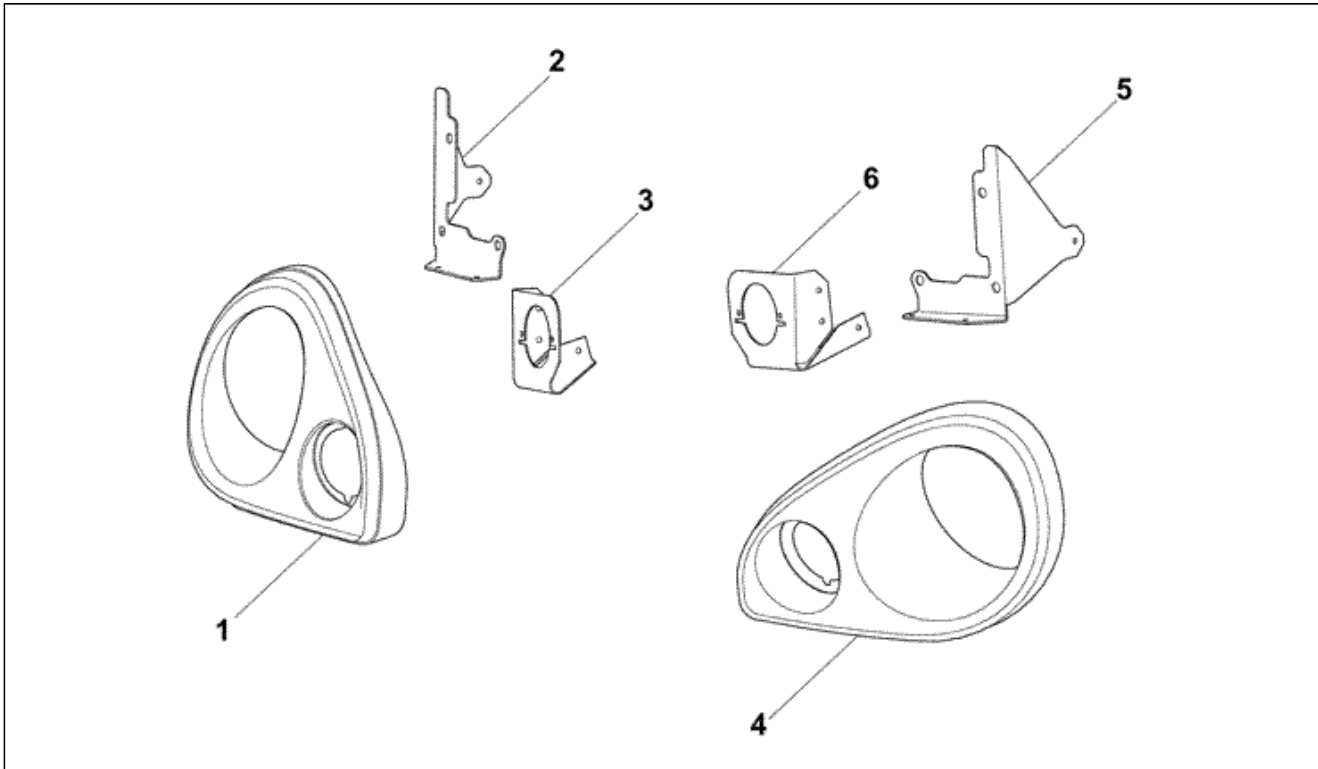
Pos.	Code	Description	Q.ty	Variants
1	100028G	Aufbau	1	
2	100029G	Rahmen	1	
3	100041G	Längsträger	2	

Assembly	Fahrgestell
Code	T36
Description	Äussere paneele und befestigungen
Revision	1



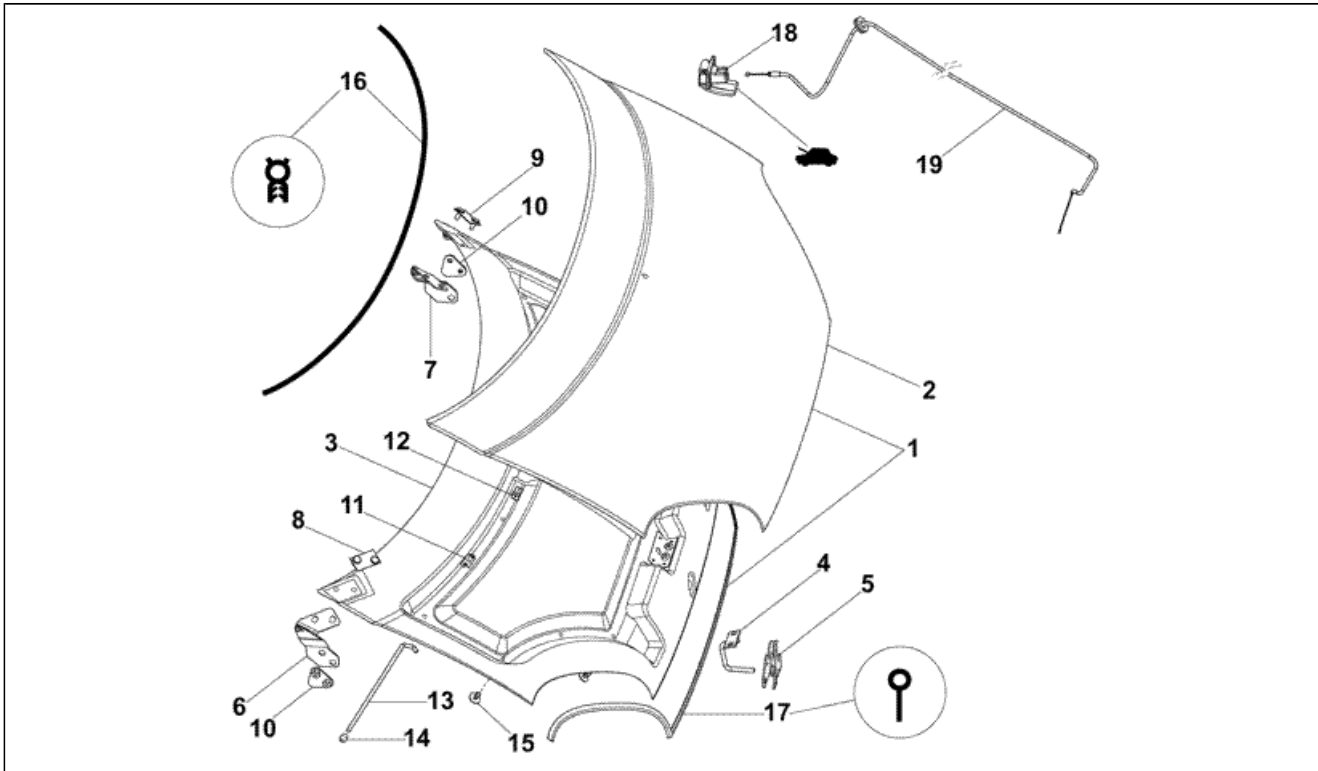
Pos.	Code	Description	Q.ty	Variants
1	100018G	Seitenwand	1	
2	100019G	Seitenwand	1	
3	100020G	Dach	1	
4	100021G	Rahmenbezug	1	
5	100022G	Rahmenbezug	1	
6	100023G	Seitenwand	1	
7	100024G	Seitenwand	1	
8	100025G	Rahmenbezug	1	
9	100026G	Rahmenbezug	1	
10	100289G	Sturzbügel	1	
11	100290G	Sturzbügel	1	
12	100037G	Dichtung	1	
13	100038G	Dichtung	2	
14	100292G	Bügel	1	
15	100363G	Kunststoffniet	10	
16	100367G	Ausgleichscheibe	10	
17	100293G	Dichtung	2	
18	100256G	Dichtung	2	
19	100585G	Schraube	4	

Assembly	Fahrgestell
Code	T37
Description	Äussere paneele und befestigungen
Revision	1



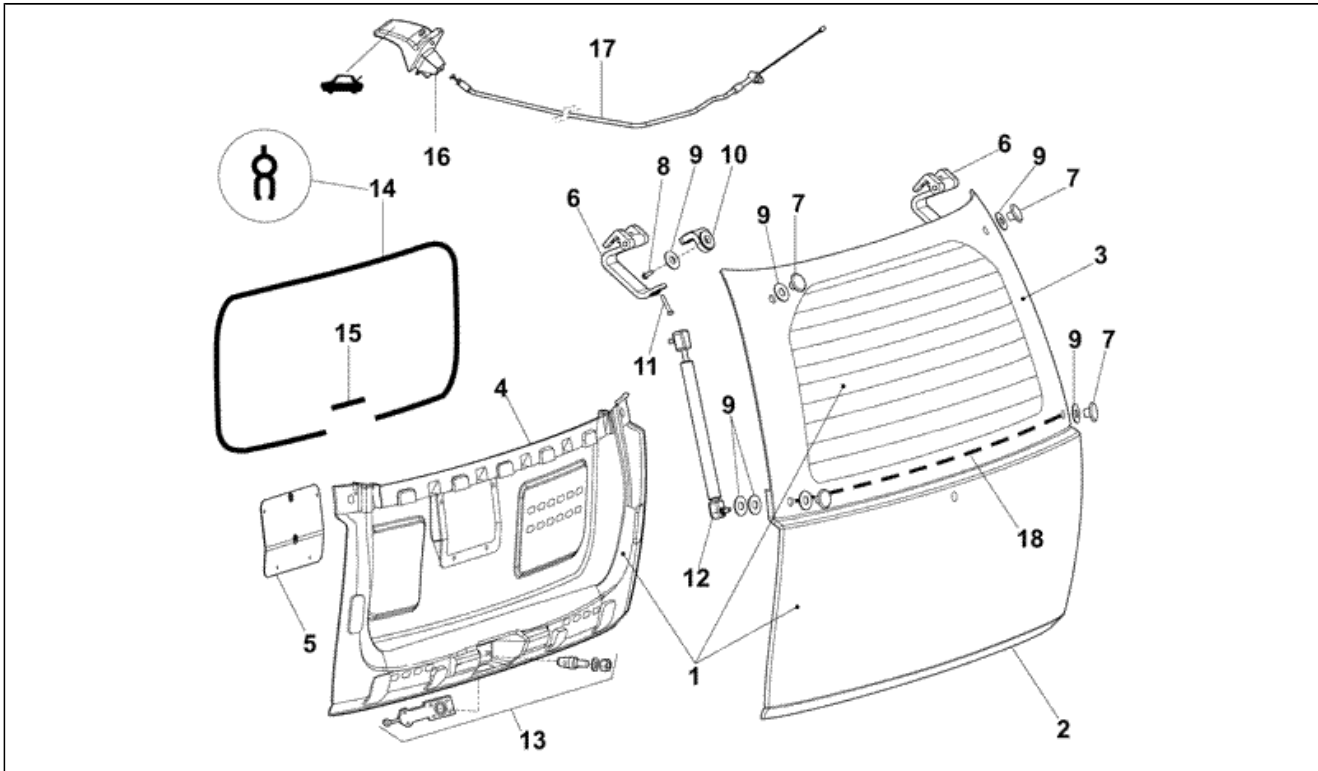
Pos.	Code	Description	Q.ty	Variants
1	100033G	Lichthalter	1	
2	100035G	Bügel	1	
3	100036G	Bügel	1	
4	100034G	Lichthalter	1	
5	100039G	Bügel	1	
6	100040G	Bügel	1	

Assembly	Fahrgestell
Code	T38
Description	Vordere motorhaube motorraum
Revision	1



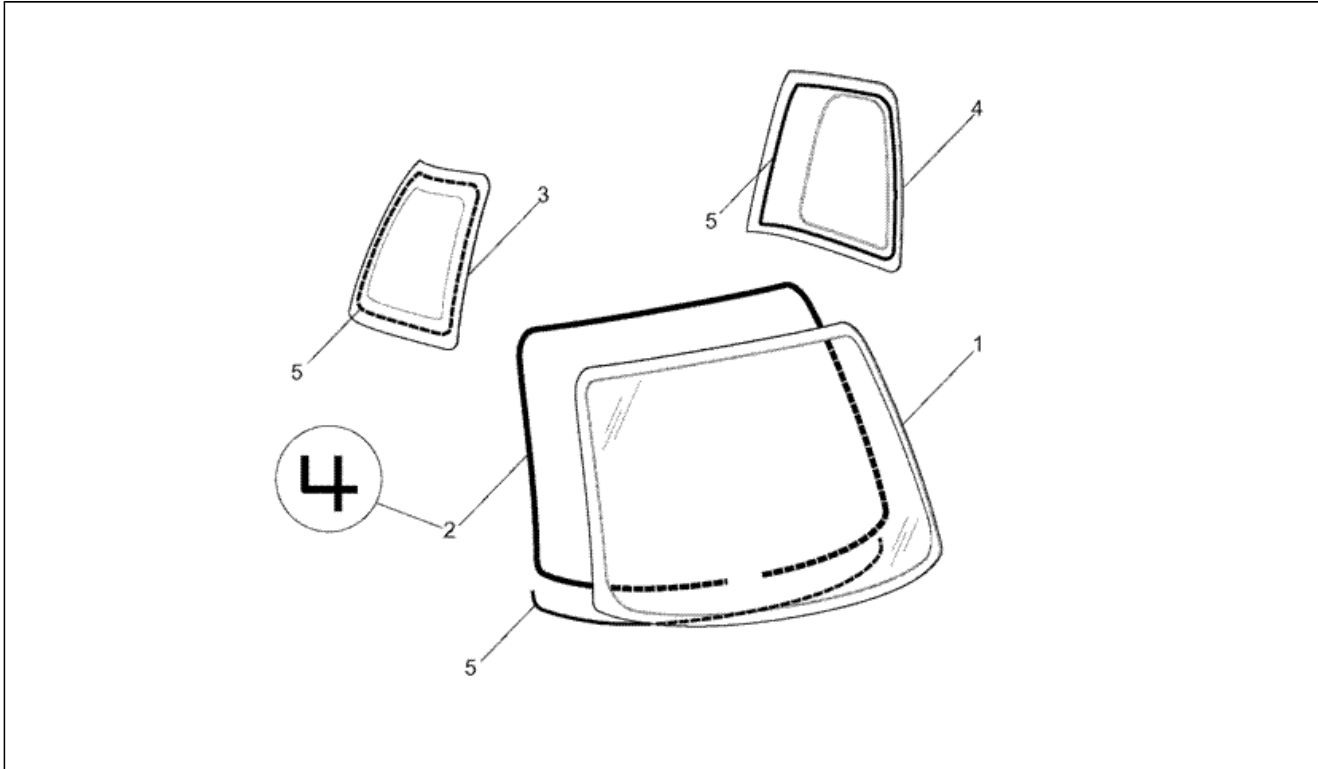
Pos.	Code	Description	Q.ty	Variants
1	100241G	Motorhaube	1	
2	100242G	Haube	1	
3	100245G	Rahmen	1	
4	100244G	Haken	1	
5	100240G	Kofferraumschloss	1	
6	100252G	Gelenk	1	
7	100253G	Gelenk	1	
8	100243G	Platte	1	
9	100248G	Platte	1	
10	100254G	Platte	2	
11	100379G	Kleine Feder	1	
12	100246G	Bügelbolzen	1	
13	100247G	Auflagestift	1	
14	100365G	Klinke	1	
15	100375G	Knopf	11	
16	100249G	Dichtung	1	
17	100255G	Dichtung	1	
18	100251G	Griff	1	
19	100250G	Kabel	1	

Assembly	Fahrgestell
Code	T39
Description	Heckklappe
Revision	1



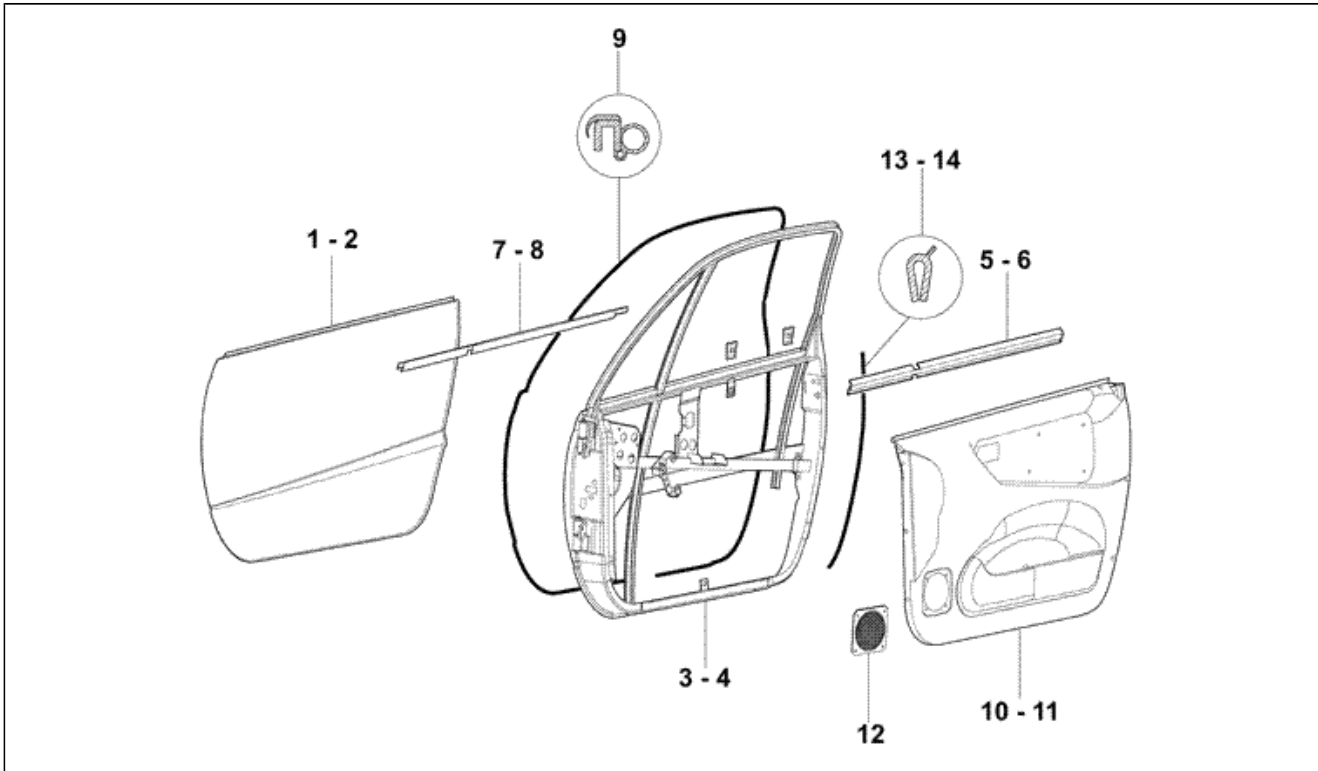
Pos.	Code	Description	Q.ty	Variants
1	100232G	Klappe	1	
2	100229G	Tafel	1	
3	100228G	Scheibe	1	
4	100233G	Rahmen	1	
5	100227G	Deckel	1	
6	100238G	Gelenk	2	
7	100230G	Knopf	4	
8	100373G	Schraube	2	
9	100231G	Dichtung	10	
10	100239G	Winkel	2	
11	100374G	Schraube	2	
12	100235G	Feder	2	
13	100234G	Öffnungsvorrichtung	1	
14	100226G	Dichtung	1	
15	100356G	Gummi	1	
16	100237G	Griff	1	
17	100236G	Kabel	1	
18	100370G	Dichtung	1	

Assembly	Fahrgestell
Code	T40
Description	Windschutzscheibe und fenster
Revision	1



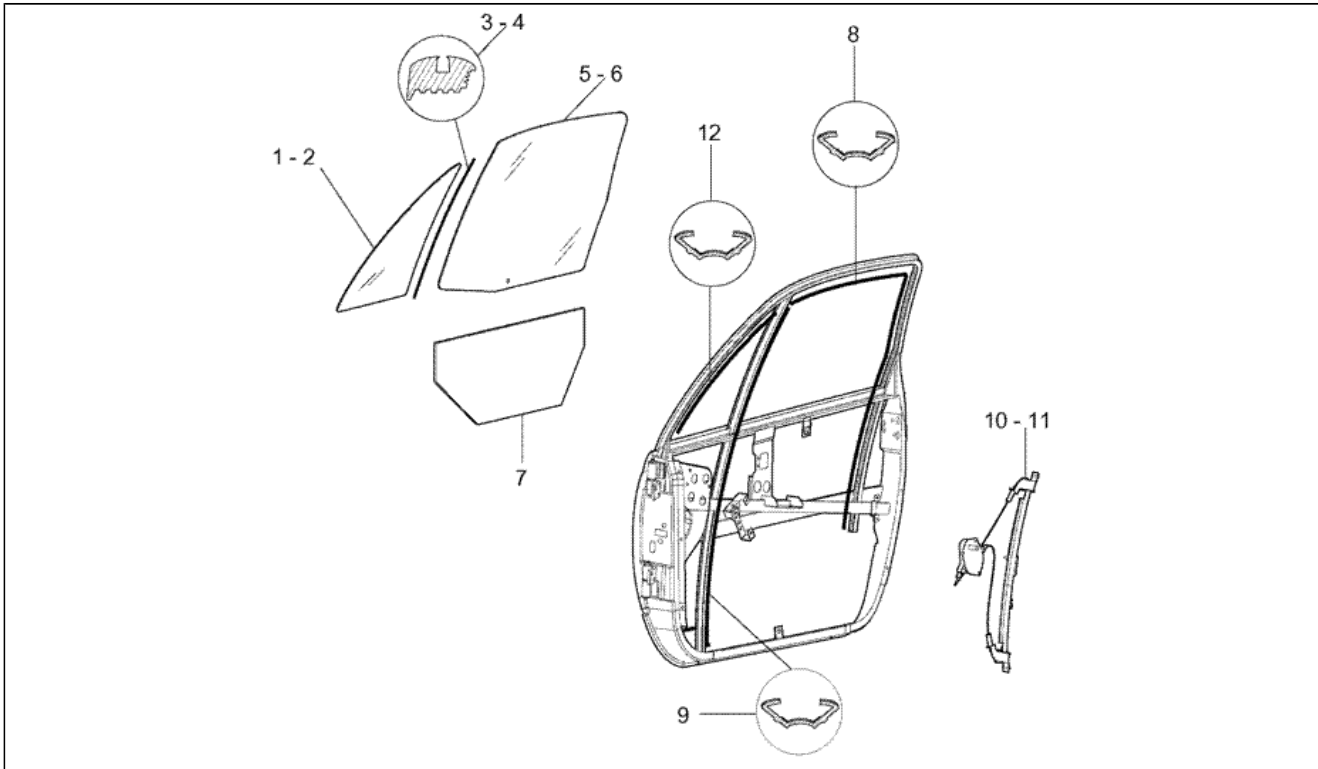
Pos.	Code	Description	Q.ty	Variants
1	100285G	Scheibe	1	
2	100288G	Dichtung	1	
3	100286G	Scheibe	1	
4	100287G	Scheibe	1	
5	100370G	Dichtung	3	

Assembly	Fahrgestell
Code	T41
Description	Seitentüren rechts/links
Revision	1



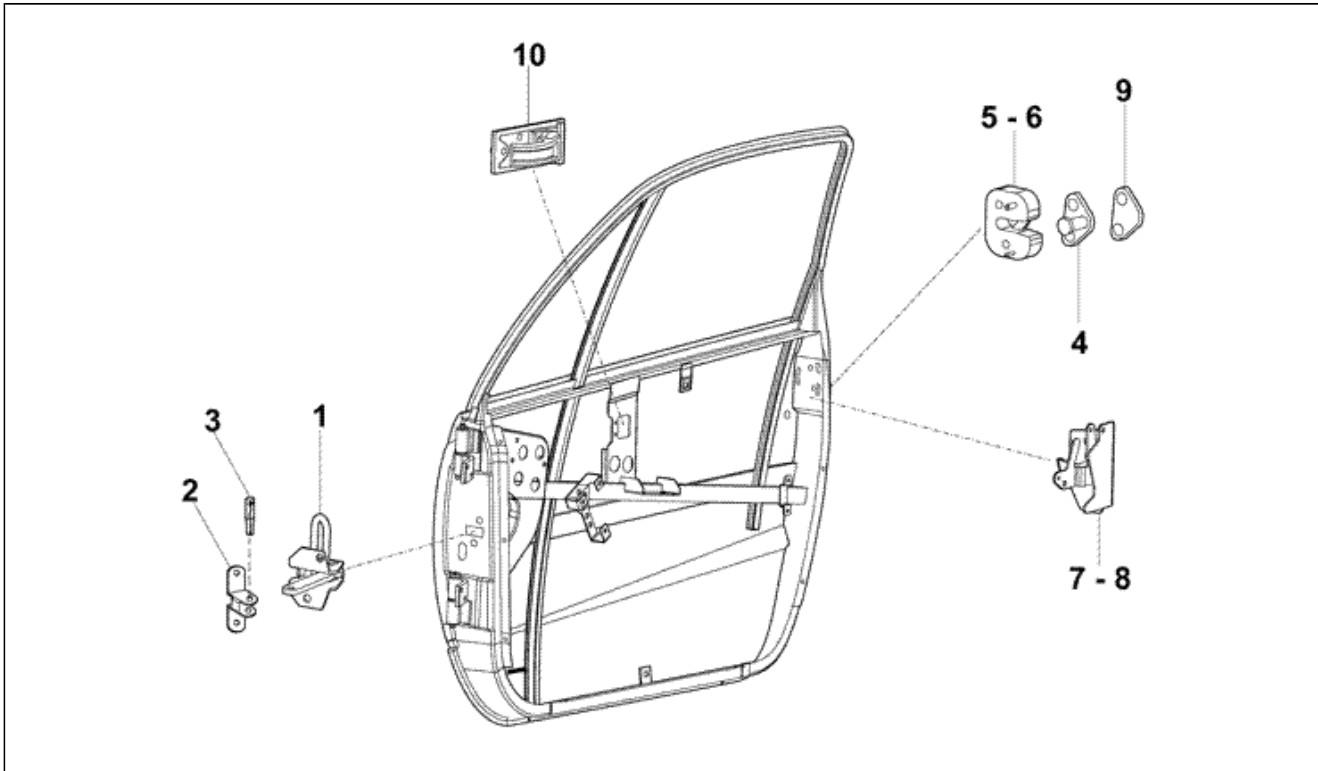
Pos.	Code	Description	Q.ty	Variants
1	100177G	Tafel	1	
2	100210G	Tafel	1	
3	100208G	Rahmen	1	
4	100223G	Rahmen	1	
5	100190G	Dichtung	1	
6	100218G	Dichtung	1	
7	100191G	Dichtung	1	
8	100219G	Dichtung	1	
9	100181G	Dichtung	2	
10	100198G	Tafel	1	
11	100220G	Tafel	1	
12	100294G	Deckel	2	
13	100206G	Dichtung	1	
14	100224G	Dichtung	1	
15	100010G	plaquette	4	

Assembly	Fahrgestell
Code	T42
Description	Seitentüren rechts/links
Revision	1



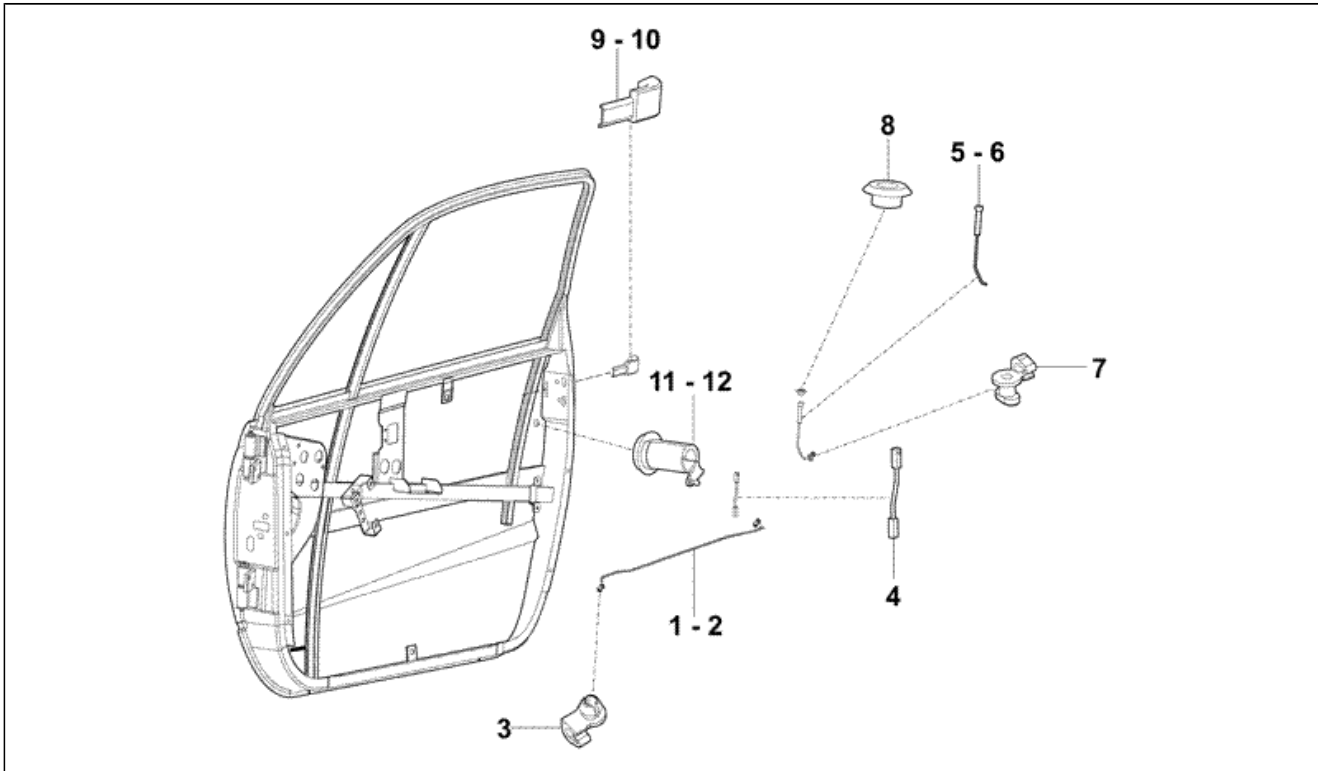
Pos.	Code	Description	Q.ty	Variants
1	100182G	Drehfensterscheibe	1	
2	100212G	Drehfensterscheibe	1	
3	100199G	Dichtung	1	
4	100225G	Dichtung	1	
5	100178G	Scheibe	1	
6	100211G	Scheibe	1	
7	100205G	Schutz	2	
8	100188G	Führer	2	
9	100189G	Führer	2	
10	100200G	Scheibenheber	1	
11	100221G	Scheibenheber	1	
12	100588G	Führer	2	

Assembly	Fahrgestell
Code	T43
Description	Seitentüren rechts/links
Revision	1



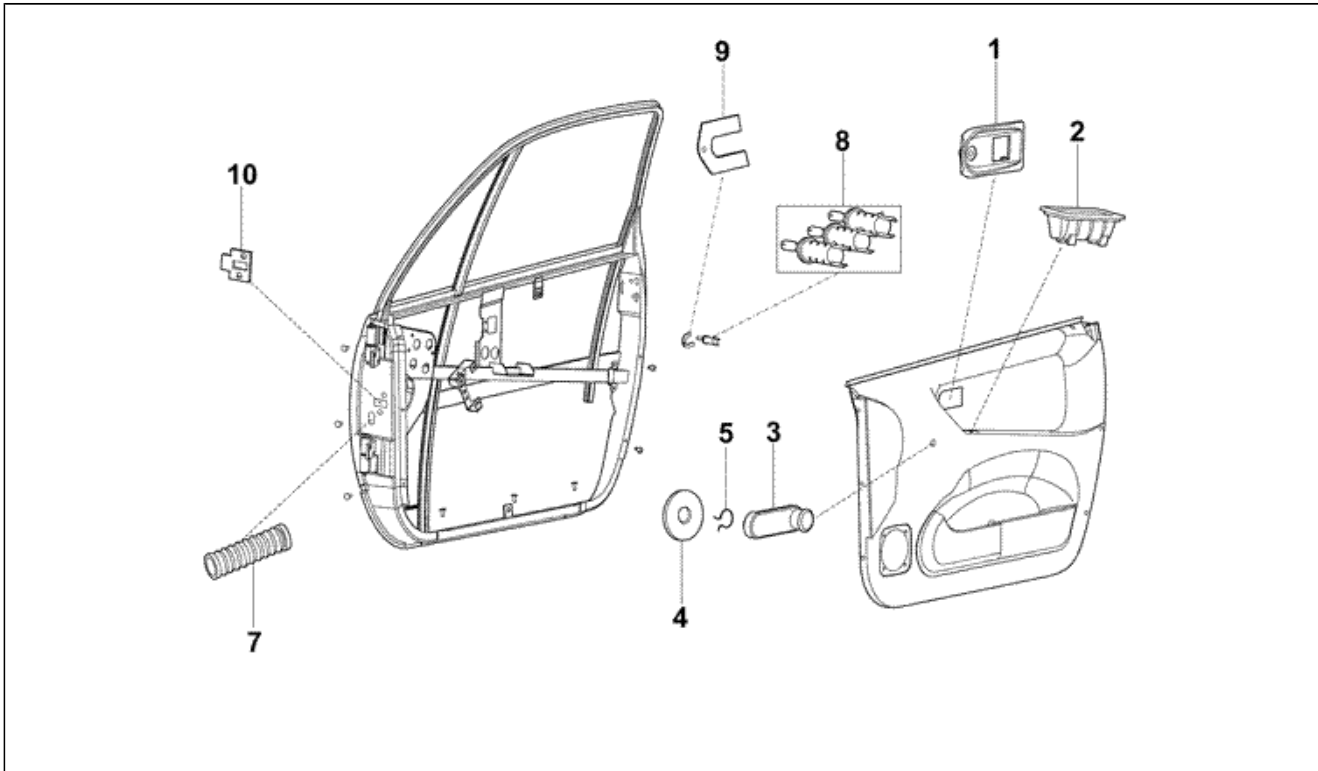
Pos.	Code	Description	Q.ty	Variants
1	100176G	Spannstange	2	
2	100202G	Halter	2	
3	100203G	Zapfen	2	
4	100175G	Schloß	2	
5	100179G	Schloß	1	
6	100213G	Schloß	1	
7	100180G	Schloß	1	
8	100214G	Schloß	1	
9	100207G	Scheibe	2	
10	100195G	Griff	2	

Assembly	Fahrgestell
Code	T44
Description	Seitentüren rechts/links
Revision	1



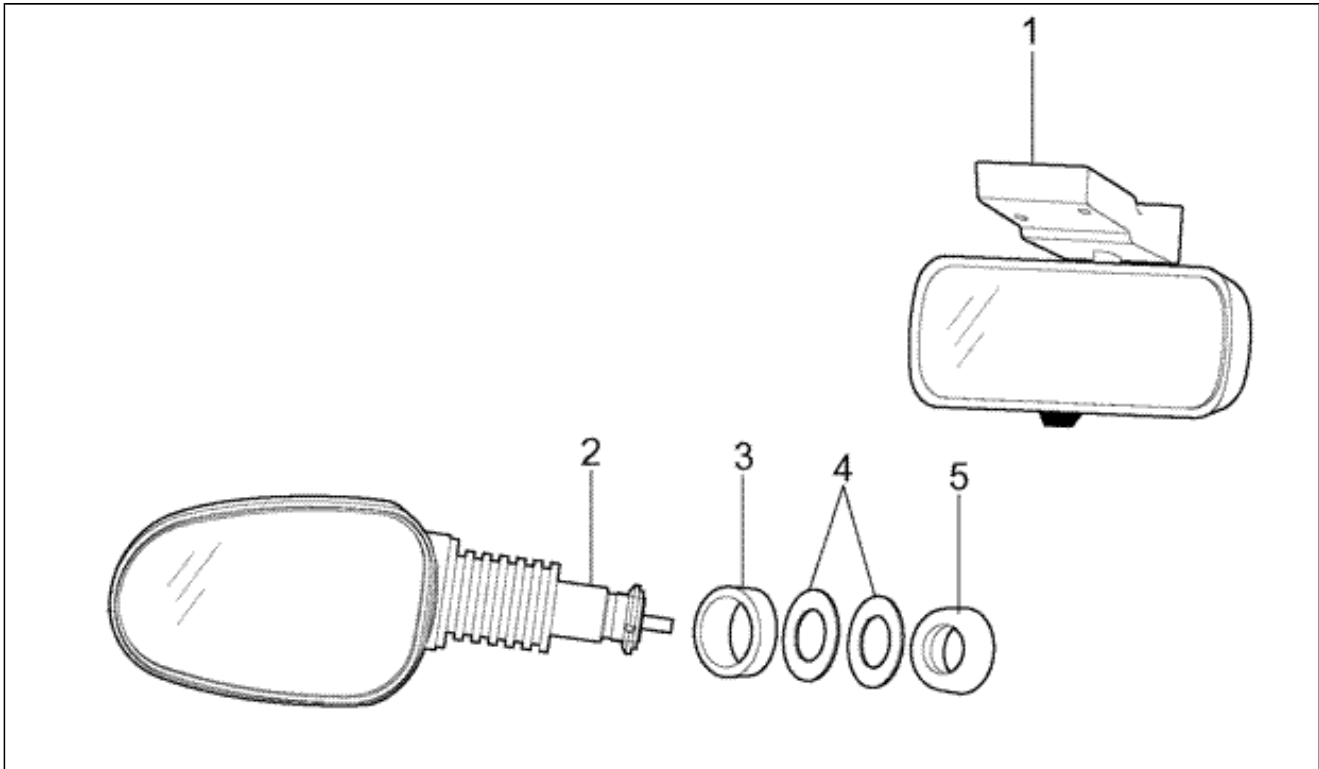
Pos.	Code	Description	Q.ty	Variants
1	100184G	Spannstange	1	
2	100215G	Spannstange	1	
3	100353G	Bügel	4	
4	100183G	Regelstange	2	
5	100197G	Regelstange	1	
6	100216G	Regelstange	1	
7	100354G	Bügel	2	
8	100185G	Halter	2	
9	100201G	Griff	1	
10	100222G	Griff	1	
11	100186G	Halter	1	
12	100217G	Halter	1	

Assembly	Fahrgestell
Code	T45
Description	Seitentüren rechts/links
Revision	1



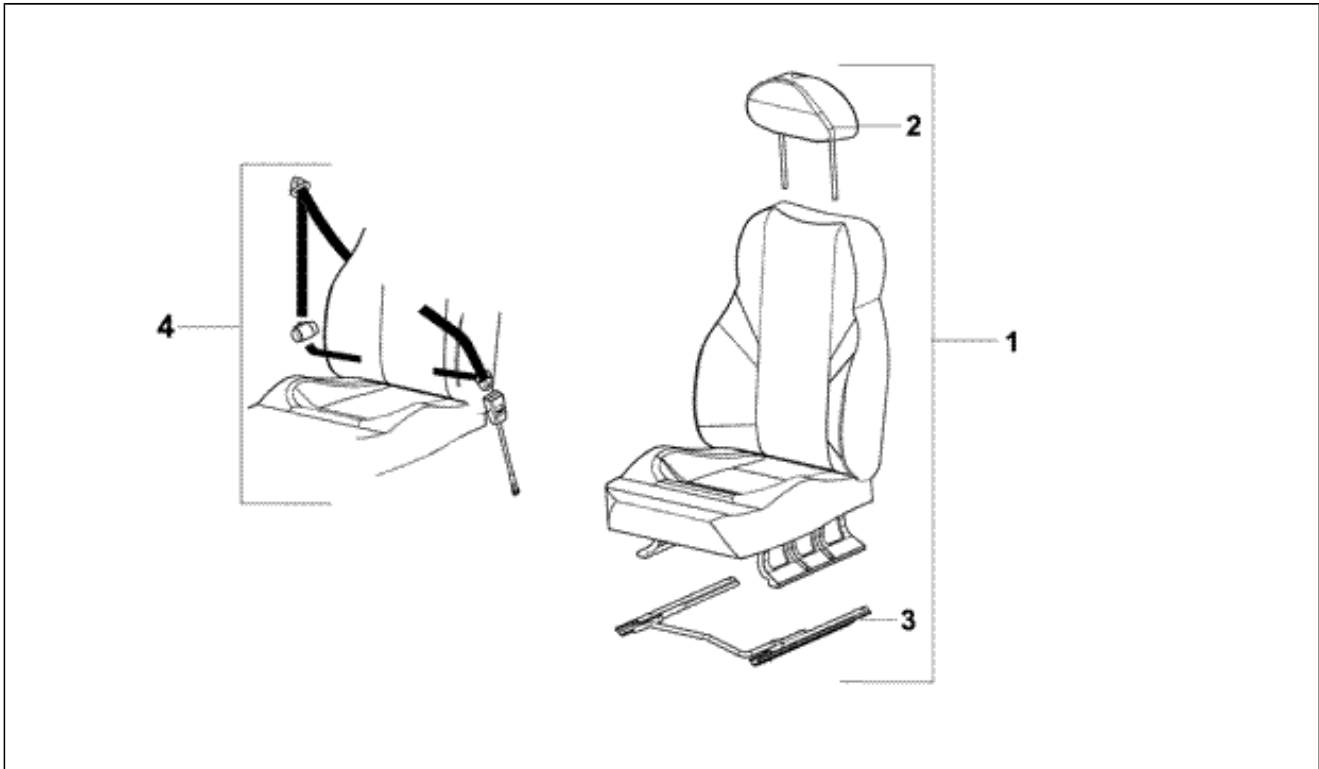
Pos.	Code	Description	Q.ty	Variants
1	100196G	Nutmutter	2	
2	100204G	Griff	2	
3	100194G	Griff	2	
4	100193G	Nutmutter	2	
5	100364G	Feder	2	
6	100012G	Knopf	16	
7	100357G	Blasebalg	2	
8	100192G	Bausatz Schlösser	1	
9	100187G	Gabel	2	
10	100209G	Scheibe	2	

Assembly	Fahrgestell
Code	T46
Description	Rückspiegel innenaussen
Revision	1



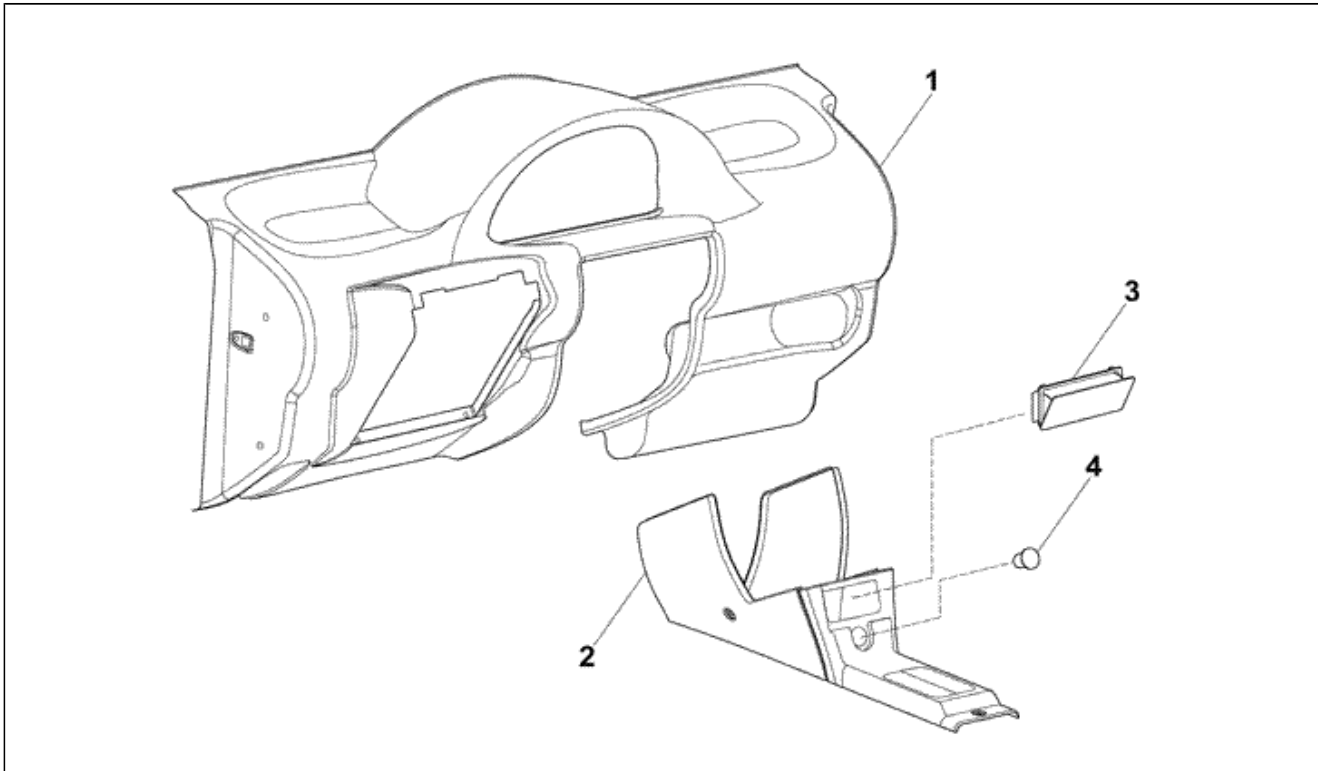
Pos.	Code	Description	Q.ty	Variants
1	100170G	Spiegel	1	
2	100173G	Spiegel	1	
3	100169G	Distanzscheibe	1	
4	100172G	Dichtung	2	
5	100171G	Distanzscheibe	1	

Assembly	Fahrgestell
Code	T47
Description	Sitze-befestigungen-sicherheitsgurte
Revision	1



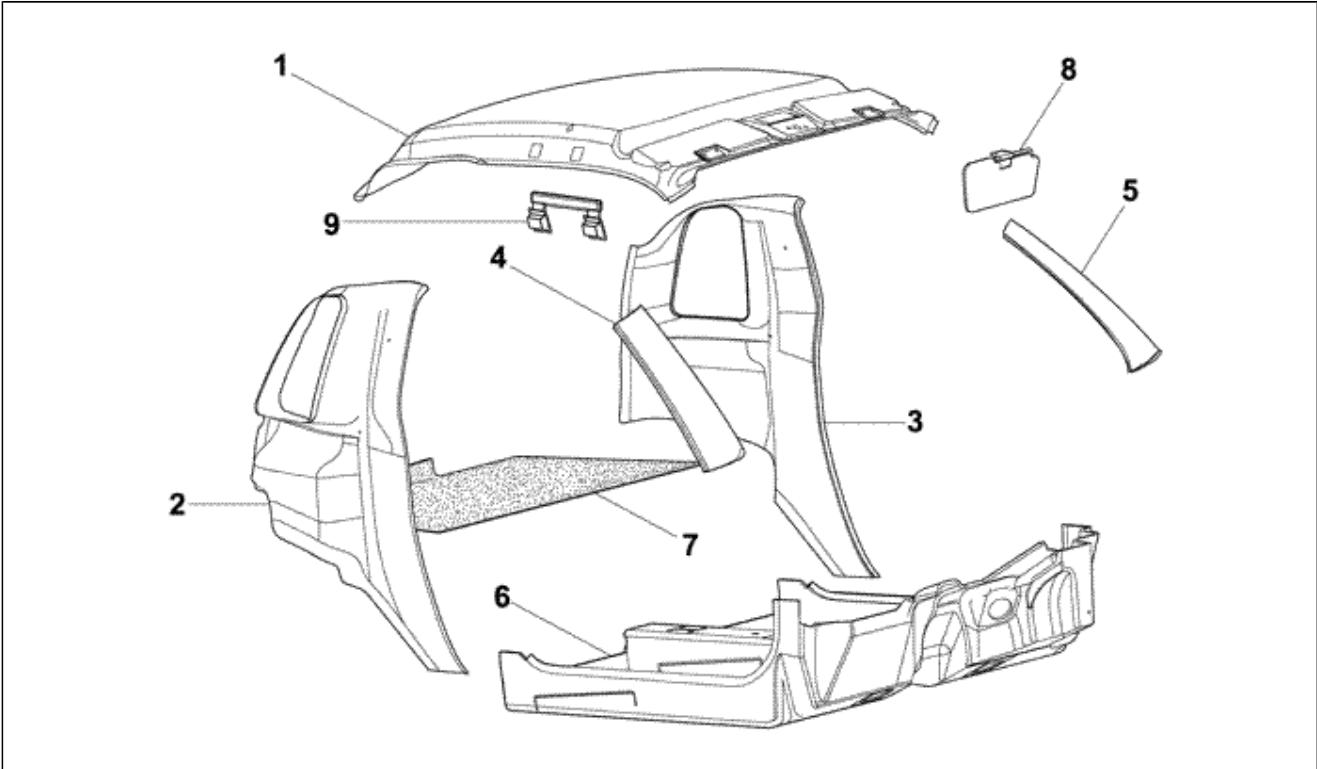
Pos.	Code	Description	Q.ty	Variants
1	100259G	Sitz	2	
2	100258G	Kopfstütze	2	
3	100257G	Sitzführung	2	
4	100174G	Sicherheitsgurtel	2	

Assembly	Fahrgestell
Code	T48
Description	Armaturenbrett und tunnel
Revision	1



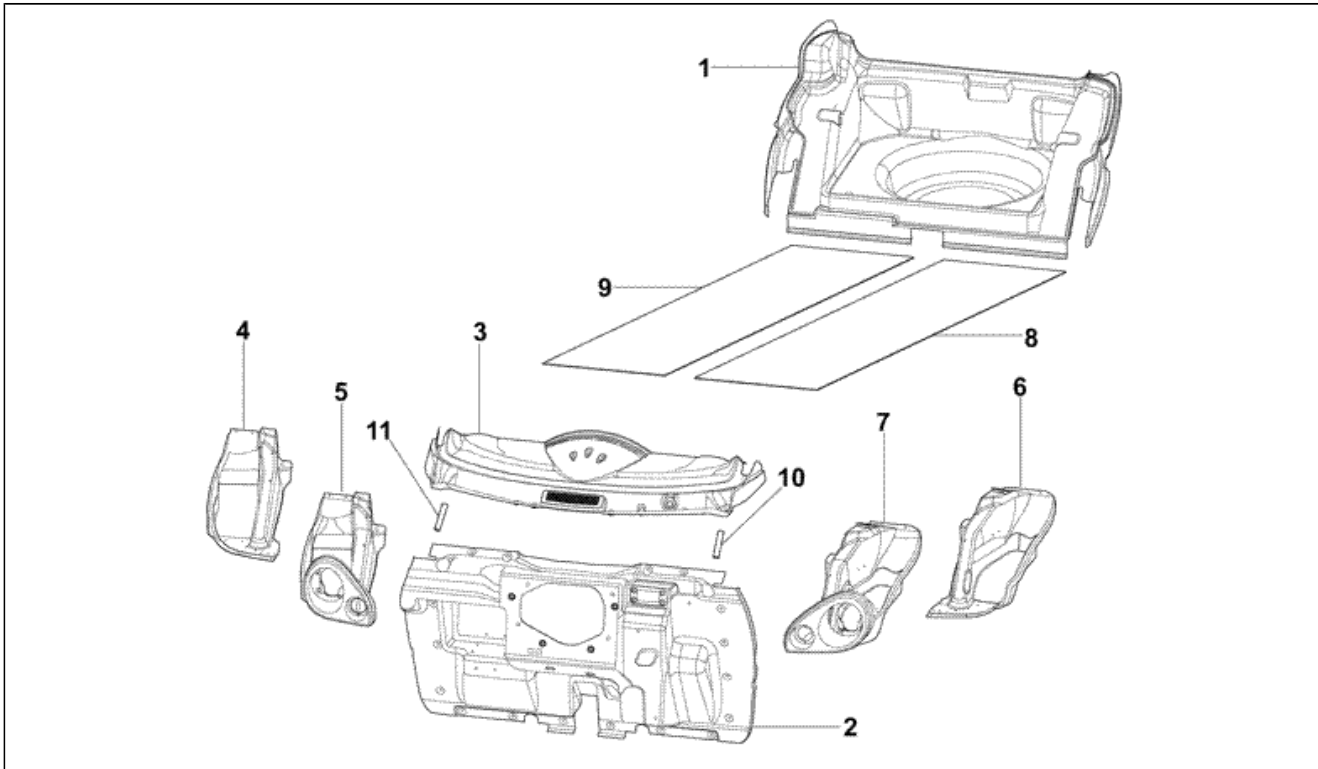
Pos.	Code	Description	Q.ty	Variants
1	100283G	Instrumententafel	1	
2	100281G	Abdeckung	1	
3	100280G	Aschenbecher	1	
4	100366G	Verschlußschraube	1	

Assembly	Fahrgestell
Code	T49
Description	Innenausstattung und isolierung
Revision	1



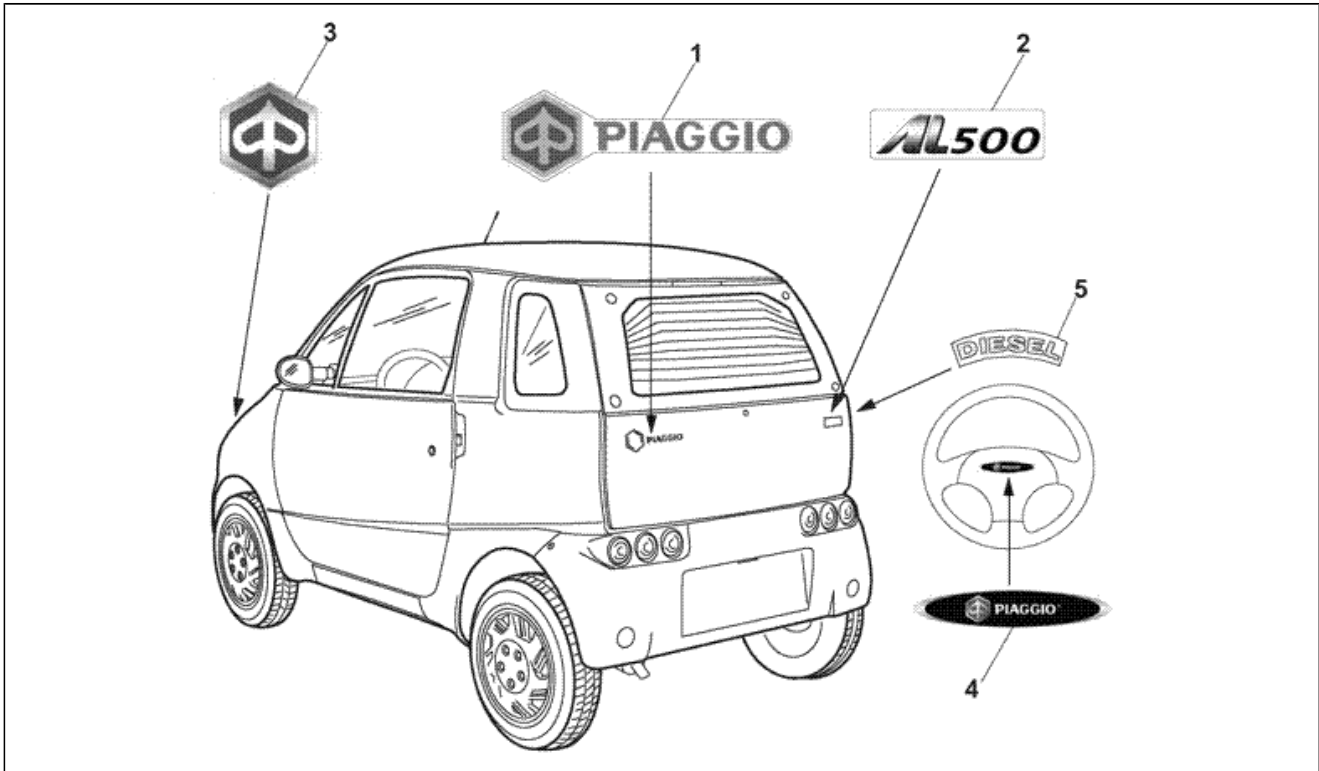
Pos.	Code	Description	Q.ty	Variants
1	100272G	Verkleidung	1	
2	100277G	Verkleidung	1	
3	100278G	Verkleidung	1	
4	100274G	Verkleidung	1	
5	100275G	Verkleidung	1	
6	100271G	Verkleidung	1	
7	100273G	Verkleidung	1	
8	100279G	Sonnenblende	1	
9	100270G	Griff	1	

Assembly	Fahrgestell
Code	T50
Description	Interne karosseriebauteile
Revision	1



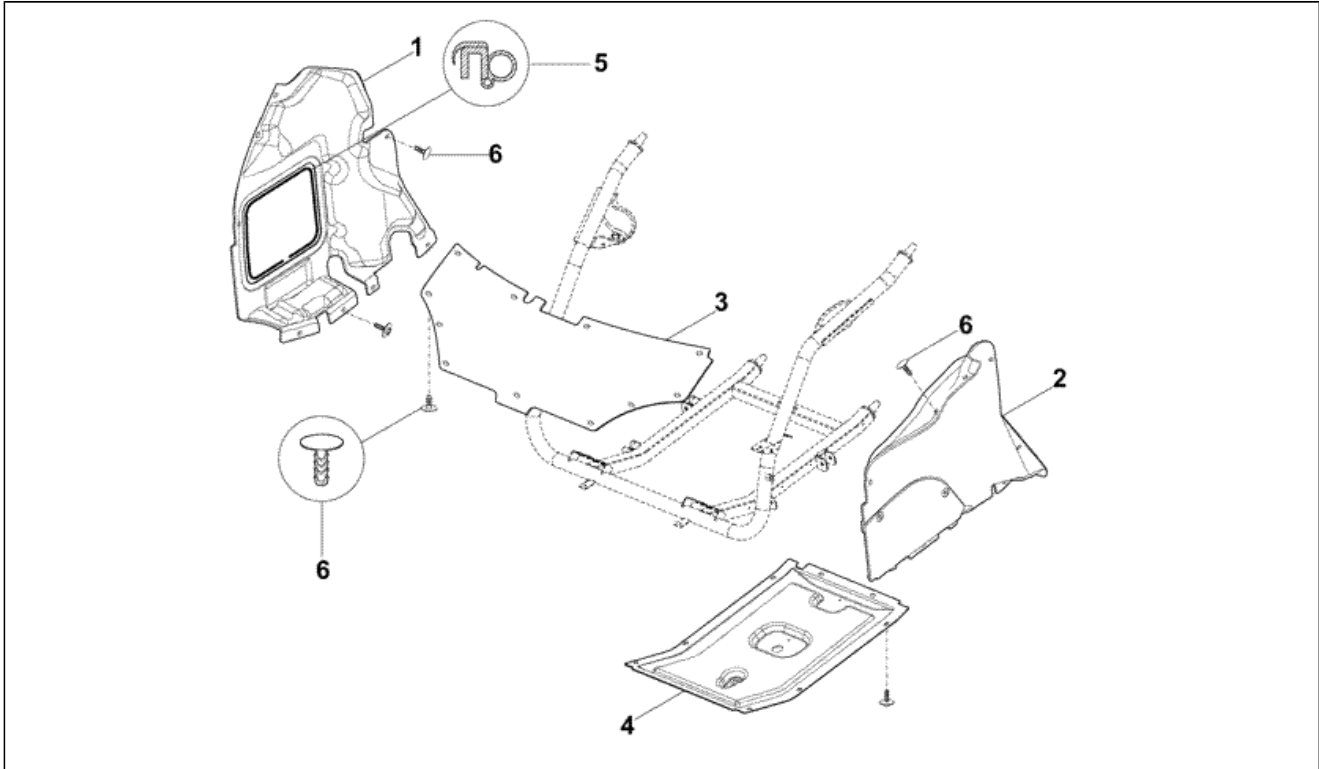
Pos.	Code	Description	Q.ty	Variants
1	100027G	Pritsche	1	
2	100001G	Flammschutzscheibe	1	
3	100046G	Aufprall träger	1	
4	100044G	Wheel compartment	1	
5	100030G	Wheel compartment	1	
6	100032G	Wheel compartment	1	
7	100031G	Wheel compartment	1	
8	100042G	Abdeckungsblech	1	
9	100043G	Abdeckungsblech	1	
10	100047G	Leitung	1	
11	100048G	Leitung	1	

Assembly	Fahrgestell
Code	T51
Description	Aufkleber
Revision	1



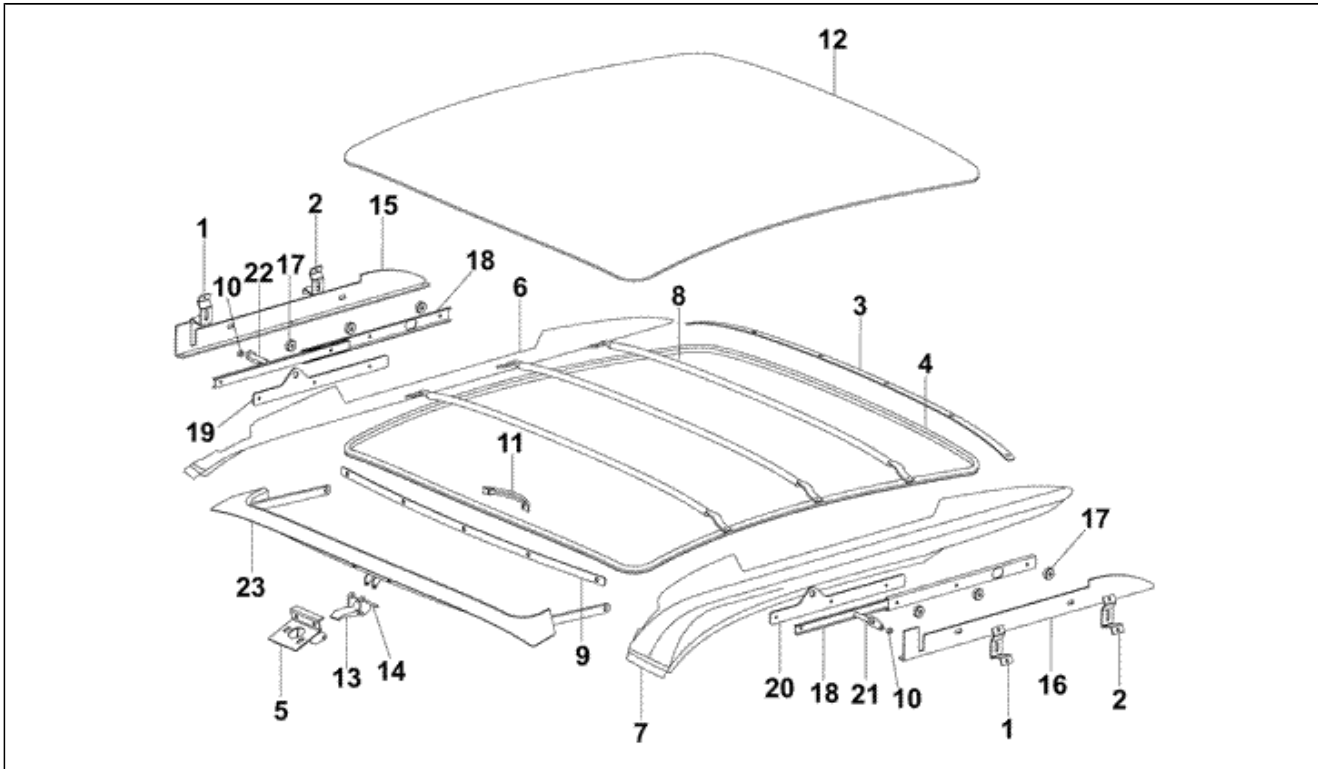
Pos.	Code	Description	Q.ty	Variants
1	100334G	"Piaggio" Schildchen	1	
2	100335G	"AL 500" Schildchen	1	
3	100333G	Schildchen	1	
4	100332G	Schild	1	
5	100573G	"Diesel" Schildchen	1	

Assembly	Fahrgestell
Code	T53
Description	Optional-motorraum-schalldämpfung
Revision	1



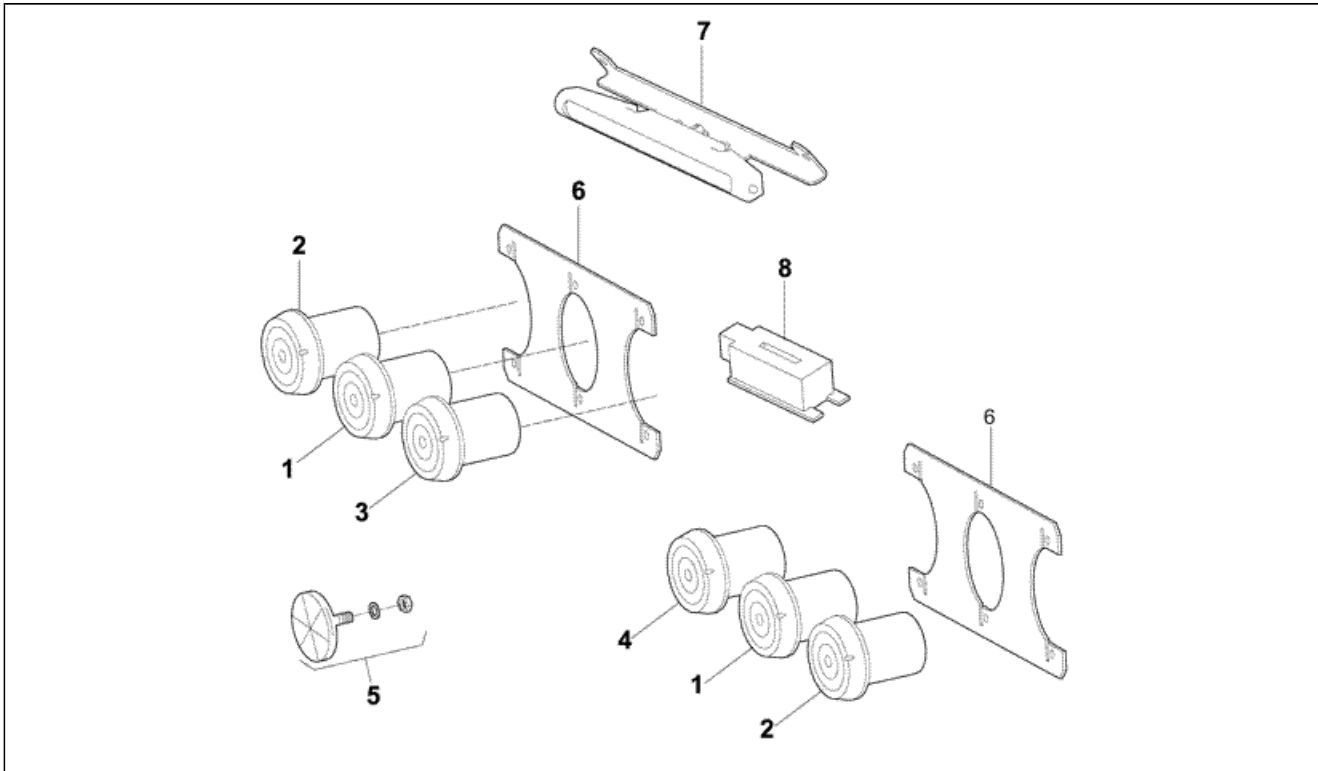
Pos.	Code	Description	Q.ty	Variants
1	100411G	Verkleidung	1	
2	100414G	Verkleidung	1	
3	100412G	Verkleidung	1	
4	100413G	Verkleidung	1	
5	100415G	Dichtung	1	
6	100375G	Knopf	17	
7	100394G	Schraube	16	

Assembly	Fahrgestell
Code	T54
Description	Optional-stoff-schiebedach
Revision	1



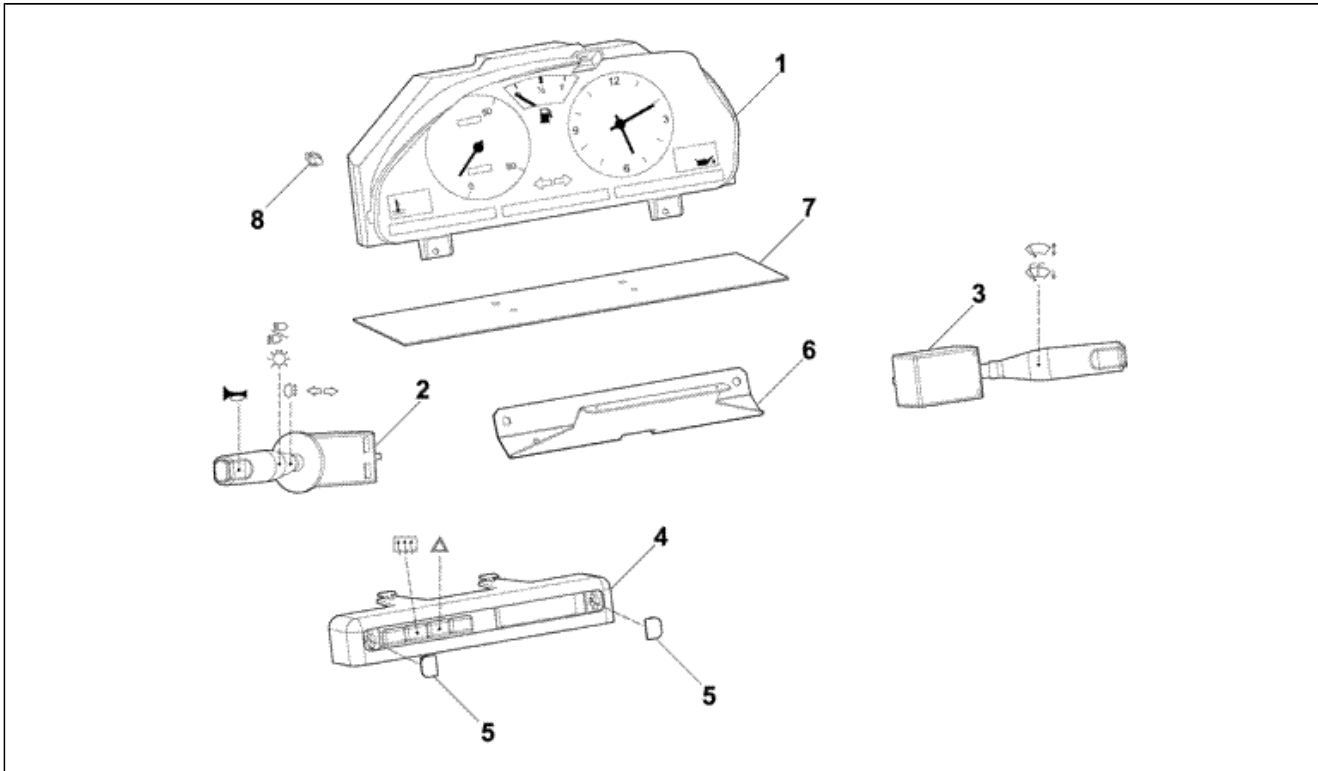
Pos.	Code	Description	Q.ty	Variants
1	100425G	Halter	2	
2	100426G	Halter	2	
3	100434G	Platte	1	
4	100430G	Dichtung	1	
5	100424G	Halter	1	
6	100435G	Kurbelgehäuse	1	
7	100436G	Kurbelgehäuse	1	
8	100432G	Spiegel	3	
9	100419G	Platte	1	
10	100417G	Rad	2	
11	100429G	Griff	1	
12	100438G	Tuch	1	
13	100422G	Sicherheitshaken	1	
14	100423G	Zapfen	1	
15	100416G	Fixierung	1	
16	100431G	Fixierung	1	
17	100421G	Distanzstück	6	
18	100437G	Führer	2	
19	100427G	Halter	1	
20	100433G	Halter	1	
21	100428G	Pleuelstange	1	
22	100420G	Pleuelstange	1	
23	100418G	Aufprall träger	1	

Assembly	Fahrgestell
Code	T56
Description	Rücklichter und rückstrahler
Revision	1



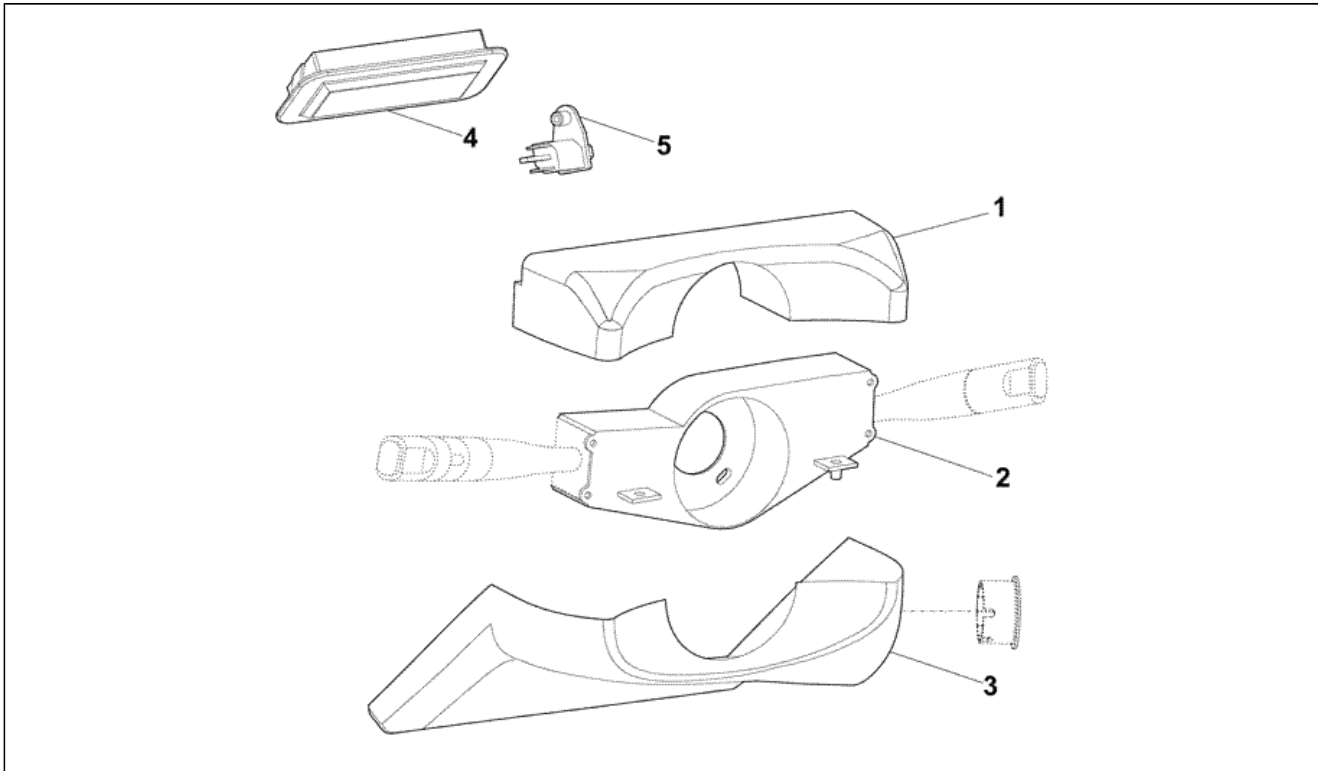
Pos.	Code	Description	Q.ty	Variants
1	100159G	Licht	2	
2	100160G	Blinker	2	
3	100161G	Nebellicht	1	
4	100162G	Leuchtfuer rückseitiger märz	1	
5	100163G	Rückstrahler	2	
6	100166G	Bügel	2	
7	100164G	Stop light	1	
8	100165G	Nummerschildlicht	1	

Assembly	Fahrgestell
Code	T57
Description	Elektrische vorrichtungen-instrumente-kontrolllampen-schalter
Revision	1



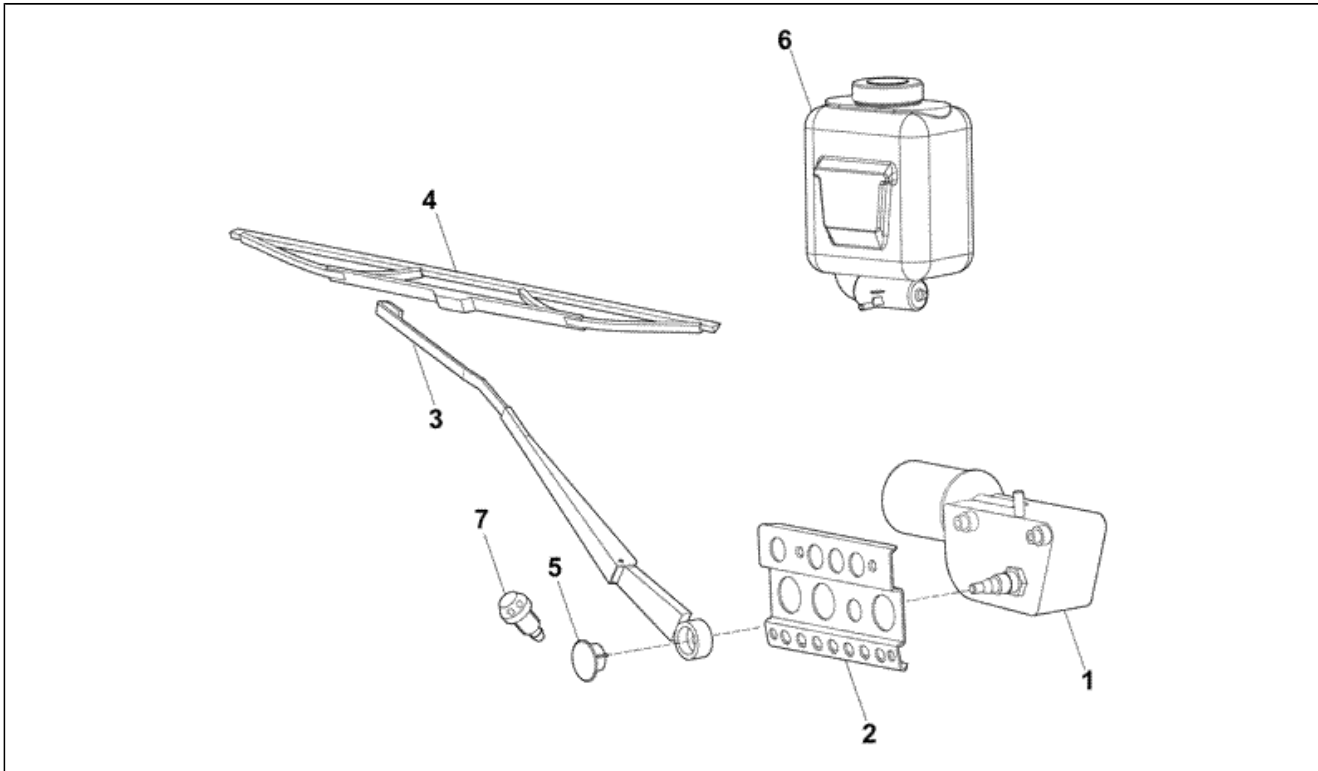
Pos.	Code	Description	Q.ty	Variants
1	100313G	Armaturenbrett	1	
2	100308G	Hebel	1	
3	100309G	Hebel	1	
4	100311G	Halter	1	
5	100312G	Verschlusschraube	2	
6	100265G	Bügel	1	
7	100282G	Platte	1	
8	100016G	Lampen	20	

Assembly	Fahrgestell
Code	T58
Description	Elektrische vorrichtungen-instrumente-kontrolllampen-schalter
Revision	1



Pos.	Code	Description	Q.ty	Variants
1	100104G	Schutz	1	
2	100103G	Hebelträger	1	
3	100113G	Schutz	1	
4	100167G	Deckenleuchte	1	
5	100168G	Knopf	2	

Assembly	Fahrgestell
Code	T59
Description	Vorderer scheibenwischer
Revision	1



Pos.	Code	Description	Q.ty	Variants
1	100098G	Wischblatt motor	1	
2	100102G	Bügel	1	
3	100099G	Arm	1	
4	100100G	Bürste	1	
5	100101G	Haube	1	
6	100097G	Wischertank	1	
7	100096G	Sprüher	1	