



ERSATZTEILKATALOG



Ape TM 703 FL2 220 cc 2T 2000-2007

Vorsatzcode Fahrgestell: ZAPT10000, ATM2T, ATM3T
Vorsatzcode Motor:



Inhaltsverzeichnis

Fertige Produkte.....	5
Alphanumerisches Verzeichnis.....	6
Elektrische Anlage.....	14
Tafel T102 - Einbau Scheibenwischermotor.....	14
Tafel T81 - Elektrische anlage.....	15
Tafel T82 - Scheinwerfer-blinker.....	16
Tafel T83 - Scheibenwischer-innenraumbeleuchtung.....	17
Tafel T84 - Rückleuchte.....	18
Tafel T86 - Minuskabel und pluskabel.....	19
Tafel T87 - Elektrische vorrichtungen.....	20
Tafel T92 - Beleuchtungssanlage innenraum kastenwagen.....	22
Motor.....	23
Tafel T1 - Motor komplett.....	23
Tafel T10 - Mischerölpumpe.....	24
Tafel T11 - Zusammenführung übertragungen-ölleitungen.....	25
Tafel T12 - Kupplungsdeckel.....	26
Tafel T13 - Öltank.....	27
Tafel T14 - Schaltgabel.....	28
Tafel T15 - Schaltgetriebe.....	29
Tafel T16 - Differential.....	31
Tafel T17 - Hinterachswelle.....	32
Tafel T18 - Differentialgehäuse.....	33
Tafel T19 - Lichtmaschine.....	34
Tafel T2 - Kurbelwellengehäuse, kpl.....	35
Tafel T20 - Lüftergehäusedeckel.....	36
Tafel T21 - Vordere motorbefestigung.....	37
Tafel T22 - Hintere motorbefestigung.....	38
Tafel T23 - Einnankerumformer.....	39
Tafel T24 - Vergaser.....	40
Tafel T25 - Vergaser.....	42
Tafel T26 - Vergaser.....	43
Tafel T27 - Luftansaugrohr filterträger.....	44
Tafel T28 - Luftzuleitung.....	45
Tafel T29 - Luftzuleitung.....	46
Tafel T3 - Kurbegehäusebefest.....	47
Tafel T30 - Abtauanlage.....	48
Tafel T31 - Auspufftopf.....	49
Tafel T4 - Hauptlager.....	50
Tafel T5 - Kurbelwelle.....	51
Tafel T6 - Gruppe zylinder-kolben-kolbenbolzen.....	52
Tafel T7 - Zylinderkopf-kuhlhaube.....	53
Tafel T8 - Vorgelegezahnrad.....	54
Tafel T9 - Kupplung.....	55

Lenker.....	56
Tafel T46 - Lenker (p703).....	56
Tafel T47 - Lenker (p703).....	57
Tafel T48 - Lenker (p703).....	58
Tafel T49 - Steuerrad (p703v).....	59
Tafel T50 - Lenkgehäuse (p703v).....	60
Tafel T51 - Steuerhebel (p703v).....	61
Tafel T52 - Spurlagereinheit steuerung.....	62
Tafel T53 - Steuerrohr.....	63
Bowdenzüge.....	64
Tafel T100 - Verteilersteuerung pumpe.....	64
Tafel T101 - Hydraulischer zylinder.....	65
Tafel T66 - Bowdenzüge.....	66
Tafel T67 - Handbremsseil.....	67
Tafel T68 - Bowdenzüge (p703).....	68
Tafel T69 - Bowdenzüge (p703v).....	69
Tafel T70 - Bowdenzüge.....	70
Tafel T71 - Übertragung rückwärtsgang.....	71
Tafel T77 - Schaltung (p703v).....	72
Tafel T78 - Schaltgestänge (p703v).....	73
Tafel T79 - Pedaleinheit (p703v).....	74
Tafel T99 - Antriebswelle.....	75
Radaufhängungen.....	76
Tafel T32 - Rad.....	76
Tafel T54 - Vorderer stoßdämpfer.....	77
Tafel T55 - Vorderer bremszylinder.....	78
Tafel T56 - Bremstrommel, vorne.....	79
Tafel T57 - Hinteres aufhängungsdreieck.....	80
Tafel T58 - Hinterer stoßdämpfer.....	81
Tafel T59 - Befestigung hintere trommel.....	82
Tafel T60 - Bremsbelege hinten.....	83
Tafel T61 - Kleine nabe-elastische verbindung hinterrad.....	84
Tafel T62 - Kleine nabe hinterrad.....	85
Tafel T63 - Hinterer radbremszylinder.....	86
Tafel T64 - Radbremsleitung.....	87
Tafel T65 - Radbremsleitung hinterrad.....	88
Tafel T72 - Hebeleinheit.....	89
Tafel T73 - Pumpenbefestigung und bremspedal.....	90
Tafel T74 - Befestigung bremspumpe.....	91
Tafel T75 - Bremspumpe.....	92
Tafel T76 - Bremsöltank-bremslichtschalter.....	93
Tafel T80 - Werkzeug.....	94
Fahrgestell.....	95
Tafel T103 - Kippanlage.....	95
Tafel T33 - Motorunterschutzhülse.....	97

Tafel T34 - Sonnenblende-spritzschutz.....	98
Tafel T34/A - Rückspiegel-deckenlampe.....	99
Tafel T35 - Rahmen.....	100
Tafel T36 - Bauteile fahrgestell.....	101
Tafel T37 - Bauteile fahrgestell.....	102
Tafel T38 - Türen fahrerraum.....	103
Tafel T39 - Türschloß.....	104
Tafel T40 - Fensterheber.....	105
Tafel T41 - Kotflügel.....	106
Tafel T42 - Maske-scheinwerferhalter.....	107
Tafel T43 - Armaturenbrett-instrumentenhalter.....	108
Tafel T44 - Sitz.....	109
Tafel T45 - Benzintank.....	110
Tafel T85 - Armaturenbrett-zündschloß.....	111
Tafel T88 - Pritschenwagen (aus blech).....	112
Tafel T88/A - Pritschenwagen (ladeklappen und klappe aus legierung).....	114
Tafel T89 - Kastenwagen.....	117
Tafel T90 - Kastenwagen.....	118
Tafel T91 - Motorinspektions klappe.....	119
Tafel T93 - Handgriffe.....	120
Tafel T94 - Klappbare ladefläche.....	121
Tafel T95 - Klappbare ladefläche.....	122
Tafel T96 - Klappbare ladefläche.....	123
Tafel T97 - Pumpeneinheit-verteiler.....	124
Tafel T98 - Öltank.....	125



Ape TM Benzina
445 Ape TM 703 FL2 220 cc 2T 2000-2007

Vorsatzcode Fahrgestell: ZAPT10000,
ATM2T, ATM3T
Vorsatzcode Motor:

Fertige Produkte

Code	Gültigkeit
------	------------

kein fertiges Produkt



Code	Nr. der Tafel	Pos.	Code	Nr. der Tafel	Pos.	Code	Nr. der Tafel	Pos.
000097	T5	5	003058	T90	12	008372	T30	5
000563	T2	3	003058	T95	2	008372	T77	3
001564	T31	4	003064	T100	2	008375	T40	4
002139	T15	4	003068	T61	4	008411	T3	9
002383	T21	13	003208	T73	3	008415	T3	8
002383	T45	5	0032912	T103	13	008419	T3	10
002383	T88	31	0032912	T94	3	008419	T3	4
002383	T88/A	31	003978	T6	3	008432	T41	2
002383	T90	9	004021	T7	12	008432	T42	8
002613	T25	5	004882U	T50	4	008432	T82	21
003038	T103	25	005433	T3	13	008432	T88	2
003038	T39	6	005437	T3	3	008432	T88/A	2
003038	T73	11	005713	T77	9	008432	T91	6
003054	T13	3	005965	T14	7	008432	T93	14
003054	T19	6	005965	T18	6	0084402	T18	15
003054	T27	6	005965	T68	8	008455	T13	2
003054	T28	4	005967	T88	29	008455	T33	4
003054	T30	4	005967	T88/A	29	008455	T87	9
003054	T41	3	005967	T90	13	008486	T39	2
003054	T42	11	005970	T12	3	008728	T18	3
003054	T42	7	005970	T68	6	008806	T10	17
003054	T45	11	006000	T45	13	008835	T14	12
003054	T77	4	006026	T14	8	008836	T18	8
003055	T19	1	006066	T54	3	008843	T18	13
003055	T40	11	006066	T58	3	008847	T93	2
003055	T41	16	006078	T87	21	008933	T18	16
003055	T87	10	006125	T13	17	008936	T39	19
003055	T88	10	006133	T3	14	008987	T7	11
003055	T88/A	10	006175	T77	7	009000	T103	6
003055	T89	23	006380	T14	20	009101	T15	1
003055	T96	7	006381	T52	11	010047	T19	3
003056	T102	2	006414	T51	4	010047	T88	9
003056	T103	36	006450	T16	13	010047	T88/A	9
003056	T24	4	006618	T6	5	010047	T89	21
003056	T27	12	006630	T50	15	010047	T96	6
003056	T27	17	006635	T50	18	012136	T93	11
003056	T29	13	006647	T56	6	012138	T71	7
003056	T39	20	006650	T61	14	012138	T88/A	40
003056	T40	3	006662	T4	3	012531	T13	4
003056	T55	2	006705	T10	14	012531	T45	21
003056	T63	1	006708	T10	13	012533	T102	6
003056	T65	9	006708	T14	9	012533	T24	3
003056	T86	2	006708	T18	7	012533	T39	21
003056	T87	5	006714	T14	23	012533	T40	2
003056	T94	7	006844	T53	6	012533	T74	2
003056	T95	6	006965	T19	2	012533	T78	12
003057	T14	3	006968	T7	13	012535	T83	10
003057	T2	4	006978	T73	9	012540	T39	7
003057	T24	7	007066	T16	12	012540	T79	2
003057	T3	12	007631	T20	5	012540	T82	22
003057	T88	6	008080	T33	5	012557	T4	6
003057	T88/A	39	008080	T43	5	012761	T67	1
003057	T88/A	6	008080	T46	4	012768	T74	4
003057	T89	15	008103	T92	6	012778	T88	7
003058	T103	40	008108	T35	1	012778	T88/A	7
003058	T21	3	008108	T37	10	012778	T89	16
003058	T22	6	008108	T88	33	012790	T59	4
003058	T31	3	008108	T88/A	33	012790	T61	1
003058	T34	7	008265	T34	2	013501	T14	24
003058	T44	7	008265	T80	5	013754	T96	2
003058	T50	13	008265	T88	14	013755	T86	11
003058	T53	8	008265	T88/A	14	013763	T33	2
003058	T62	7	008265	T89	20	013880	T3	16
003058	T79	3	008265	T96	10	013880	T41	13
003058	T82	16	008327	T3	5	013880	T71	2
003058	T88	28	008372	T100	9	013950	T71	8
003058	T88/A	28	008372	T28	6	013950	T99	3



Code	Nr. der Tafel	Pos.	Code	Nr. der Tafel	Pos.	Code	Nr. der Tafel	Pos.
013955	T97	5	016407	T2	5	020106	T26	10
013962	T57	6	016407	T24	8	020106	T27	10
013963	T33	3	016407	T3	11	020106	T27	19
014246	T52	7	016408	T100	6	020106	T40	1
015202	T8	10	016408	T103	30	020106	T41	5
015224	T23	1	016408	T21	4	020106	T42	5
015235	T50	16	016408	T22	7	020106	T50	1
015235	T57	2	016408	T23	13	020106	T65	11
015235	T61	5	016408	T31	6	020106	T67	6
015252	T101	11	016408	T41	7	020106	T7	7
015252	T17	4	016408	T44	2	020106	T71	7
015252	T57	8	016408	T44	5	020106	T74	3
015252	T95	16	016408	T50	12	020106	T84	4
015330	T56	8	016408	T73	13	020106	T86	12
015330	T62	17	016408	T88	17	020106	T86	5
015550	T29	12	016408	T88/A	17	020106	T87	3
015558	T87	23	016408	T90	1	020106	T95	9
015561	T14	1	016408	T90	4	020107	T2	6
015561	T3	7	016408	T90	7	020107	T24	9
015562	T12	12	016408	T95	3	020107	T3	17
015578	T17	9	016408	T96	14	020108	T100	7
015585	T40	12	016408	T97	9	020108	T103	23
015599	T18	12	016410	T101	12	020108	T21	5
015612	T19	8	016410	T103	19	020108	T31	7
015647	T14	13	016410	T17	5	020108	T34	8
015656	T12	13	016410	T23	26	020108	T44	3
015656	T14	1	016410	T46	2	020108	T44	4
015715	T10	18	016410	T51	2	020108	T50	11
015715	T34/A	2	016410	T54	2	020108	T53	11
015846	T92	5	016410	T57	7	020108	T62	11
015859	T38	7	016410	T58	2	020108	T72	13
015875	T98	5	016410	T72	15	020108	T73	10
015911	T43	4	016410	T95	15	020108	T82	15
015946	T7	10	016414	T58	4	020108	T88	18
016058	T2	2	016516	T11	8	020108	T88/A	18
016343	T47	12	016626	T103	7	020108	T90	3
016404	T19	7	016626	T61	6	020108	T90	6
016405	T10	19	016670	T43	9	020108	T95	4
016405	T40	10	017701	T89	12	020108	T96	16
016405	T41	17	017702	T89	17	020108	T97	10
016405	T88	11	017718	T88	20	020110	T103	20
016405	T88/A	11	017718	T88/A	20	020110	T54	1
016405	T89	22	017718	T91	4	020114	T58	7
016405	T96	8	017720	T39	4	020206	T29	8
016406	T103	37	018209	T5	4	020206	T73	15
016406	T13	16	018509	T39	22	020206	T78	13
016406	T17	6	018514	T84	8	020206	T79	8
016406	T27	11	018538	T47	13	020206	T87	26
016406	T27	18	018544	T35	5	020207	T68	5
016406	T29	9	018564	T97	6	020208	T79	1
016406	T42	4	018572	T61	10	021110	T58	1
016406	T50	6	018592	T35	7	021118	T61	3
016406	T55	3	018622	T57	3	021120	T59	3
016406	T63	2	020006	T41	11	021214	T100	3
016406	T65	10	020008	T22	8	021216	T64	3
016406	T71	9	020104	T27	7	024638	T25	3
016406	T77	13	020104	T28	5	0249672	T87	8
016406	T78	17	020104	T45	12	0249672	T92	7
016406	T86	3	020105	T41	18	030051	T78	7
016406	T87	4	020105	T88	12	030052	T55	1
016406	T9	5	020105	T88/A	12	030052	T63	3
016406	T94	9	020105	T89	10	030059	T74	1
016406	T95	8	020105	T96	9	030077	T73	1
016406	T99	2	020106	T102	7	030078	T53	7
016406	T99	9	020106	T103	38	030078	T62	6
016407	T12	10	020106	T13	18	030079	T39	5
016407	T14	2	020106	T24	2	030080	T21	2



Code	Nr. der Tafel	Pos.	Code	Nr. der Tafel	Pos.	Code	Nr. der Tafel	Pos.
030082	T22	1	056825	T28	13	111353	T16	11
030082	T97	11	056825	T92	10	111356	T17	3
030084	T21	10	057939	T103	39	1115814	T14	5
030088	T79	16	063435	T55	6	112139	T14	22
030103	T72	16	063435	T63	4	112140	T14	21
030113	T101	4	063441	T84	3	112171	T78	6
030113	T103	21	071633	T92	2	112172	T78	15
030113	T95	11	072761	T81	8	112173	T78	11
030115	T57	4	072762	T100	8	112174	T78	9
030153	T58	8	073943	T42	1	112175	T78	10
030209	T8	5	074414	T54	4	1121934	T14	16
031023	T29	7	074451	T73	4	112202	T14	18
031040	T27	3	074451	T74	5	112258	T12	14
031040	T28	7	074456	T102	4	1128675	T17	10
031061	T41	15	074456	T98	6	1128754	T23	4
031084	T103	35	074521	T56	11	112898	T18	4
031086	T20	7	075765	T53	9	113154	T16	10
031086	T77	20	075765	T62	8	113256	T23	3
031086	T93	6	077713	T3	15	113276	T24	10
031087	T27	14	078186	T59	2	113278	T17	12
031087	T50	5	078307	T41	12	113634	T23	23
031087	T79	7	078307	T7	14	113711	T24	24
031087	T94	8	078783	T8	9	114122	T82	1
031087	T95	5	0787854	T8	8	11547559	T95	7
031088	T29	10	0787855	T8	8	115476	T95	7
031088	T41	14	078795	T12	9	115530	T20	3
031088	T77	12	080341	T87	18	115608	T3	2
031088	T86	1	085294	T25	23	115738	T20	4
031089	T19	9	090457	T8	3	115817	T93	7
031089	T26	8	090854	T80	3	116037	T56	3
031089	T27	15	090958	T26	5	116232	T67	4
031090	T71	1	092404	T25	10	116310	T73	5
031091	T13	15	093994	T25	7	116310	T79	10
031091	T24	5	094221	T24	13	116365	T23	7
031091	T41	9	098698	T43	1	117401	T18	18
031091	T71	1	0987535	T7	3	117402	T18	2
031091	T73	14	099315	T25	18	117404	T18	17
031091	T78	8	099316	T24	17	117433	T50	3
031091	T87	6	099326	T24	23	117435	T50	14
031091	T99	1	101434	T31	5	117615	T67	8
031091	T99	8	101481	T47	4	117658	T92	1
031092	T17	7	101481	T48	3	117660	T92	9
031092	T65	8	102111	T82	3	118020	T101	2
031092	T9	3	104429	T87	14	118020	T103	17
031116	T103	10	104801	T87	2	118020	T95	12
031116	T44	6	1052043	T88	15	118022	T103	16
031117	T88	16	105392	T37	8	118023	T101	3
031117	T88/A	16	105498	T53	10	118023	T103	18
031117	T90	2	105498	T62	9	118023	T95	10
031117	T90	5	107369	T77	18	118563	T79	15
031117	T96	13	107369	T78	4	118563	T97	7
031119	T100	5	107554	T50	17	118737	T101	5
031119	T103	29	107556	T50	10	118745	T71	14
031119	T21	12	108827	T29	1	119090	T49	4
031119	T23	6	108995	T77	2	119330	T55	8
031119	T7	9	109096	T29	5	119330	T63	9
031119	T73	12	109098	T29	4	119375	T50	9
031119	T88	34	109117	T54	7	119687	T66	4
031119	T88/A	34	109329	T66	7	121668	T39	11
031119	T90	8	1093305	T29	2	121668	T42	12
031119	T95	14	109744	T29	11	121668	T92	4
031119	T96	12	109889	T55	7	121695	T25	21
031120	T103	24	109889	T63	5	124980	T80	6
031153	T103	34	109960	T27	8	1251935	T52	12
031153	T46	1	109960	T28	3	125223	T52	13
031159	T51	1	109960	T29	3	125289	T18	1
048197	T64	2	1107264	T18	9	125322	T87	11



Code	Nr. der Tafel	Pos.	Code	Nr. der Tafel	Pos.	Code	Nr. der Tafel	Pos.
125344	T79	9	138393	T15	6	159925	T23	20
125352	T79	13	140090	T93	1	159926	T23	18
125353	T79	17	140333	T66	2	159927	T23	17
125354	T79	4	140435	T81	3	159928	T23	16
125355	T79	6	1404945	T29	6	159931	T23	14
125467	T72	10	140617	T87	16	159934	T23	9
126018	T2	7	140619	T87	31	159935	T23	10
126135	T76	2	140742	T88	35	159936	T23	11
127046	T88	5	140742	T88/A	35	159941	T23	5
127046	T90	10	141407	T45	14	160654	T82	12
127152	T13	6	141591	T31	8	160654	T84	1
127152	T45	20	141663	T93	4	162312	T26	12
127587	T45	17	141664	T93	3	162314	T26	11
127619	T87	11	141666	T93	5	162314	T26	13
127863	T64	6	1421116	T103	28	162391	T7	4
127927	T64	7	142115	T94	6	162546	T88	23
128009	T42	10	142116	T94	5	162546	T88/A	23
128389	T77	19	142246	T20	6	162546	T91	5
128633	T61	8	143315	T10	16	162548	T88	21
128635	T15	12	143316	T10	8	162548	T88/A	21
128804	T88	27	143328	T10	11	162548	T91	3
128804	T88/A	27	1433945	T89	11	162549	T88	22
128805	T88	27	144400	T9	9	162549	T88/A	22
128805	T88/A	27	144408	T12	17	162549	T91	2
128854	T79	12	144408	T9	16	162937	T42	6
1291593	T89	3	144520	T10	20	163015	T82	4
129475	T13	11	144521	T10	21	163015	T83	1
129516	T15	18	1445244	T10	3	164293	T26	9
129522	T78	16	1451045	T12	16	164293	T27	16
129572	T85	2	1451045	T9	15	164634	T85	5
129617	T15	6	145298	T81	9	164924	T83	6
129622	T72	12	145605	T13	8	1651555	T16	4
129752	T39	10	146086	T10	5	165415	T15	6
129953	T84	2	146087	T10	4	165416	T15	6
1321291	T16	7	149323	T26	6	165417	T15	6
132134	T16	9	151070	T24	15	165418	T15	6
1321365	T16	5	152181	T76	3	166741	T11	6
132244	T16	6	152608	T24	12	167016	T12	5
132365	T6	4	154604	T53	12	167017	T12	8
132637	T9	4	154608	T55	20	167018	T12	6
133425	T12	15	154608	T63	11	1672265	T12	7
133425	T9	14	154609	T24	26	1677614	T9	8
133439	T68	13	154631	T36	1	168065	T16	1
133516	T10	2	154753	T24	27	168904	T5	8
134591	T4	1	154783	T24	19	1689095	T9	7
1349965	T9	2	154783	T24	21	1697285	T8	2
1363034	T6	6	154783	T24	22	1697335	T15	10
136339	T6	7	154883	T87	1	1697345	T15	9
136371	T65	1	154991	T55	21	1697355	T15	8
136447	T78	3	154991	T60	10	1697365	T15	7
136448	T78	5	157227	T26	7	169737	T15	11
136761	T77	11	157228	T26	4	169738	T15	5
136762	T77	10	157713	T87	24	1697525	T15	14
136916	T65	4	157714	T87	22	16975254	T15	14
136992	T77	8	157715	T23	29	1697535	T15	14
1370513	T61	12	158721	T98	1	169767	T5	7
137113	T79	18	158831	T39	15	169801	T3	1
137130	T6	7	158831	T45	2	169809	T4	2
137131	T6	7	158831	T93	10	169810	T4	5
137132	T6	7	159015	T8	7	174304	T55	9
137748	T14	19	159918	T23	27	174524	T65	5
137892	T55	10	159920	T23	28	175493	T59	5
1378935	T55	11	159921	T23	24	1754965	T52	10
137895	T63	8	159922	T23	25	175497	T52	9
1378965	T63	7	159923	T23	21	176190	T61	11
138241	T56	12	159924	T23	19	1770775	T52	8
138241	T62	18	159925	T23	2	177078	T52	6



Code	Nr. der Tafel	Pos.	Code	Nr. der Tafel	Pos.	Code	Nr. der Tafel	Pos.
177079	T52	5	185269	T85	7	195774	T25	20
177080	T52	4	185270	T87	7	195775	T25	4
177128	T68	4	185352	T83	5	195776	T25	1
177132	T47	9	186283	T88/A	42	195776	T25	6
177133	T68	7	186323	T88	35	195784	T25	13
177141	T47	8	186323	T88/A	35	195785	T25	14
177147	T47	2	187883	T87	25	195786	T25	15
177147	T48	5	187970	T21	6	195787	T25	16
177148	T47	3	187970	T22	4	195788	T25	17
177148	T48	4	188267	T88/A	19	196108	T19	5
177150	T68	1	1882766	T88	19	196186	T39	14
177311	T57	1	1882776	T88	30	196302	T61	13
177431	T62	3	1882776	T88/A	30	196613	T7	15
177432	T62	2	1882785	T88	13	196628	T38	4
177468	T56	9	1882785	T88/A	13	196750	T71	13
177469	T56	10	1882826	T88	8	196750	T87	12
177469	T59	6	1882826	T88/A	8	196750	T96	4
177471	T54	6	1883616	T36	8	196868	T45	19
177507	T47	1	189058	T35	4	197097	T68	9
177559	T61	2	189137	T41	19	197100	T68	11
17789109	T47	10	1891385	T28	2	197101	T68	10
1781856	T62	12	189317	T45	7	197369	T42	3
178187	T62	13	189320	T45	18	197370	T42	2
178193	T59	1	189322	T45	10	197422	T6	7
1782255	T8	1	189349	T36	2	197423	T6	7
178395	T58	6	189688	T82	7	197424	T6	7
178550	T52	3	1896975	T88	1	197425	T6	7
178610	T37	6	189740	T72	5	1975180001	T6	2
178745	T34	5	189741	T72	8	1975180002	T6	2
178750	T55	15	189745	T72	9	1975180003	T6	2
178750	T60	9	189746	T72	7	1975180004	T6	2
178790	T56	7	189747	T72	11	197523	T6	2
178790	T62	16	189748	T72	2	197524	T6	2
178800	T55	5	189749	T72	4	197525	T6	2
178808	T55	18	189750	T72	14	197557	T82	14
178808	T60	6	189751	T67	2	197596	T63	6
178811	T53	3	189885	T86	7	1980386	T36	9
178811	T62	5	189940	T86	4	1980395	T36	7
178838	T53	5	190479	T35	2	1980416	T36	6
178838	T62	4	190479	T37	11	1981012	T90	11
178902	T53	4	191002	T81	4	1983945	T33	1
179013	T65	3	191962	T41	4	198618	T17	2
179058	T55	19	191962	T43	2	198711	T82	2
179058	T60	5	191962	T77	15	1990766	T17	11
179059	T60	5	193049	T38	10	199162	T37	12
179060	T56	2	193627	T45	1	199162	T88	32
179060	T62	15	193836	T68	12	199162	T88/A	32
1794751	T51	6	194371	T66	5	199163	T37	9
1794761	T51	5	194372	T66	3	199163	T88	32
179614	T51	3	1944505	T40	9	199163	T88/A	32
179926	T50	7	194721	T44	13	1996041	T5	1
179927	T50	2	194945	T81	5	199899	T10	12
179928	T50	19	194945	T92	11	199927	T15	14
179929	T50	8	1949485	T37	2	1999285	T15	13
180379	T8	6	195006	T19	4	1999296	T15	3
180680	T23	22	195366	T83	8	212069	T38	14
182363	T38	2	195367	T83	9	21229209	T44	1
183059	T80	7	195542	T25	12	212492	T37	5
183062	T24	11	195543	T25	11	212493	T37	4
183062	T25	8	195555	T42	9	212540	T40	5
183431	T87	19	195700	T7	8	2125435	T35	9
183865	T65	6	195718	T11	5	2125445	T37	3
183978	T101	13	195764	T25	9	2125455	T37	3
184138	T11	12	195769	T24	16	212558	T88	3
184333	T87	20	195770	T24	25	212558	T88/A	3
185217	T13	10	195772	T25	22	212558	T91	7
185222	T13	7	195773	T25	19	212569	T39	9



Code	Nr. der Tafel	Pos.	Code	Nr. der Tafel	Pos.	Code	Nr. der Tafel	Pos.
212571	T40	8	215327	T34	6	219025	T28	11
212607	T22	2	2156613	T19	11	219026	T28	14
212608	T21	7	216150	T22	5	219176	T49	3
212608	T22	3	216170	T41	10	219177	T49	5
212632	T38	13	216191	T28	15	219396	T77	1
212708	T39	1	216327	T45	15	219397	T87	12
212709	T39	13	216352	T27	4	2194635	T35	9
212711	T39	12	216353	T28	16	219730	T88/A	41
212713	T39	12	216393	T84	7	219731	T88/A	36
212723	T38	3	216395	T84	5	2201235	T14	4
212728	T39	8	216396	T84	7	220124	T14	6
213134	T42	14	216468	T46	5	220157	T14	17
213181	T39	23	216524	T40	7	2201574	T14	17
213182	T39	23	216556	T97	8	220220	T21	8
2132106	T88	8	216557	T97	2	2202353	T19	10
2132106	T88/A	8	2165595	T97	1	220302	T11	2
2132135	T88	1	216585	T103	27	220303	T11	3
213631	T21	9	2165855	T95	13	2204025	T24	6
213683	T71	5	216640	T30	1	220403	T27	9
213684	T71	6	2167185	T103	14	220575	T16	8
213686	T71	4	2167185	T95	1	2210536	T11	7
213716	T82	13	216725	T96	1	221098	T11	10
213717	T82	13	216736	T100	1	221140	T11	11
213749	T40	6	216737	T100	4	221142	T11	9
213793	T42	16	216777	T92	8	2212006	T12	1
213798	T82	8	216893	T94	2	2212016	T12	2
213809	T42	15	216896	T34	6	2212035	T10	6
213813	T82	6	216897	T34	6	2212035	T12	11
213814	T82	5	2169615	T35	9	221204	T10	7
213849	T39	16	216988	T27	2	2212256	T10	1
213850	T39	16	216988	T30	2	2212475	T9	1
213884	T39	18	217074	T85	3	221261	T5	3
2139795	T38	11	217142	T97	3	2212776	T14	10
2139805	T38	11	217143	T98	3	2212781	T14	11
2140165	T27	13	217144	T101	10	2213004	T11	4
214134	T42	14	217145	T101	8	221354	T11	1
214139	T81	2	217146	T101	6	2215686	T15	3
214163	T28	9	217149	T27	5	2215696	T15	3
214165	T66	1	217165	T93	13	2217365	T12	4
214168	T70	1	217166	T93	8	222478	T4	4
214191	T85	4	217167	T93	12	2224795	T9	13
214227	T80	1	217254	T45	3	222486	T9	12
2142915	T89	7	2174065	T45	6	222487	T9	11
2142945	T89	6	217582	T38	12	222488	T9	10
2142975	T89	5	2176355	T10	15	2224905	T9	6
2143045	T89	2	217712	T86	9	2228885	T14	11
2143055	T89	19	21793902	T77	16	222889	T14	4
2143065	T89	19	217944	T78	2	224361	T5	10
2143075	T89	8	217946	T77	6	224362	T5	9
2143125	T89	4	21794901	T78	14	224622	T7	5
2143145	T89	18	218140	T88/A	38	224979	T70	2
2143213	T89	14	218141	T88/A	37	2252935	T46	3
214360	T34	1	218153	T88/A	1	225296	T47	5
214440	T43	8	218308	T44	10	225298	T47	6
2144415	T36	5	218314	T88/A	1	225300	T48	2
214475	T82	18	2183305	T94	10	225302	T48	1
214478	T82	19	2183356	T10	10	225549	T55	14
214482	T82	11	218419	T44	9	225549	T60	7
214485	T34	15	218420	T44	8	225729	T49	1
214550	T30	3	218623	T101	9	226612	T54	8
214772	T103	26	218644	T94	1	227687	T56	5
214772	T87	13	218894	T77	5	2279015	T53	1
214772	T96	5	218909	T43	8	2279025	T53	1
214773	T83	2	219016	T88/A	27	2283020001	T61	7
214801	T32	3	219017	T88/A	27	229264	T73	2
215015	T28	1	219021	T28	10	229267	T73	6
215018	T28	8	219024	T28	12	229271	T73	7

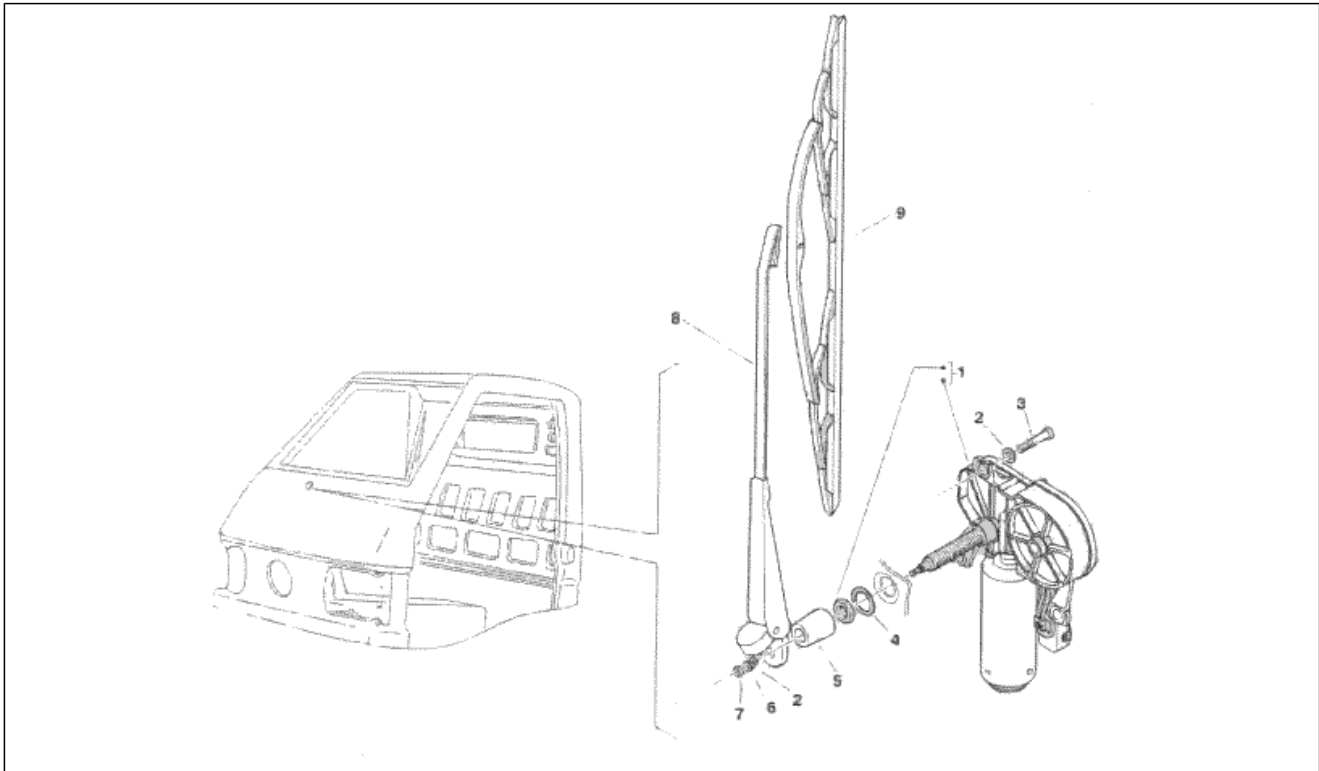


Code	Nr. der Tafel	Pos.	Code	Nr. der Tafel	Pos.	Code	Nr. der Tafel	Pos.
229272	T73	8	246634	T21	1	264802	T88/A	53
229284	T64	1	246636	T64	4	264803	T88/A	55
229285	T65	2	246682	T21	1	264829	T88/A	50
229700	T67	7	246736	T80	4	264834	T88/A	48
230124	T83	6	246747	T39	17	264948	T88/A	46
230359	T55	4	246836	T18	10	264949	T88/A	46
230359	T60	4	247454	T77	14	265249	T47	7
230655	T20	1	247486	T45	9	2654624	T47	11
230660	T35	11	247975	T64	5	266596	T71	11
230661	T35	12	247983	T94	4	2671725	T57	5
230808	T34	1	248358	T69	3	2671735	T57	5
230971	T99	12	248359	T69	1	268192	T17	8
230971	T99	13	248570	T26	3	268218	T61	9
230975	T99	6	249169	T77	17	268418	T96	3
231027	T99	4	2495205	T75	1	270991	T32	4
2312235	T35	9	250319	T82	9	271477	T81	7
231284	T103	5	252166	T71	12	286998	T24	20
231308	T7	2	252884	T76	1	2882735	T18	14
232180	T99	7	253297	T79	14	2883555	T2	1
232186	T99	5	253301	T79	5	2886715	T7	1
232187	T99	11	253516	T64	1	2887305	T16	2
232419	T39	16	253517	T65	2	288840	T31	2
232420	T39	16	254230	T71	3	2891655	T14	15
2332365	T36	4	2550695	T83	7	289166	T14	14
235008	T48	6	256023	T87	22	290101	T86	10
235218	T8	4	256025	T23	29	290103	T86	8
2368365	T1	1	256067	T20	2	290172	T82	10
2368375	T1	1	256285	T82	20	290173	T82	10
237399	T31	1	257052	T13	12	290267	T87	15
239151	T3	6	257053	T13	14	290404	T87	29
2392275	T15	2	257094	T93	9	290405	T87	27
2392285	T16	3	257478	T38	1	290655	T87	1
2392295	T15	16	257479	T38	1	290859	T87	30
2392305	T15	17	259365	T41	8	290860	T87	28
2392315	T15	15	260016	T13	5	292022	T84	10
2392325	T15	19	260409	T32	2	2921785	T21	11
2392365	T18	5	260551	T101	1	293882	T81	1
239281	T15	20	261371	T41	6	294009	T81	1
239687	T102	3	261372	T42	13	294134	T103	9
241279	T44	11	261375	T41	1	294888	T81	1
2416435	T37	1	261417	T44	12	294896	T81	1
2426944	T58	5	261431	T38	5	319035	T45	4
242899	T31	1	261433	T38	6	400047	T5	2
243303	T61	15	261434	T43	6	400282	T10	9
243553	T34	6	261435	T35	6	402384	T68	3
243804	T56	4	261437	T46	6	402384	T69	2
2441295	T87	17	261449	T39	3	414424	T27	1
2441445	T62	1	261450	T38	5	414948	T43	7
2441455	T62	1	261469	T84	6	431044	T17	1
244159	T62	10	261470	T84	6	438049	T7	3
2443025	T53	2	261514	T44	12	486279	T7	3
244474	T34	13	261533	T38	5	487057	T1	1
244690	T80	2	261537	T38	5	4870575	T1	1
244951	T20	2	261538	T43	6	493540	T88/A	52
244998	T7	6	261986	T13	19	493618	T52	1
245038	T55	13	261991	T35	8	493619	T52	2
245038	T60	8	261992	T35	8	493971	T24	21
2451932	T55	12	262149	T44	14	493972	T24	22
2451932	T63	10	262150	T44	14	498343	T97	11
245203	T26	2	263449	T13	1	500531	T5	6
245860	T43	3	263599	T26	1	500532	T5	6
245955	T24	14	264266	T103	32	500533	T5	6
2461985	T56	1	264520	T34	4	500534	T5	6
2462074	T62	14	264755	T88/A	38	550545	T88	1
2464035	T89	8	264783	T88/A	51	564752	T88/A	37
246509	T18	11	264784	T88/A	49	564753	T88/A	37
246509	T71	10	264785	T88/A	49	565057	T103	3



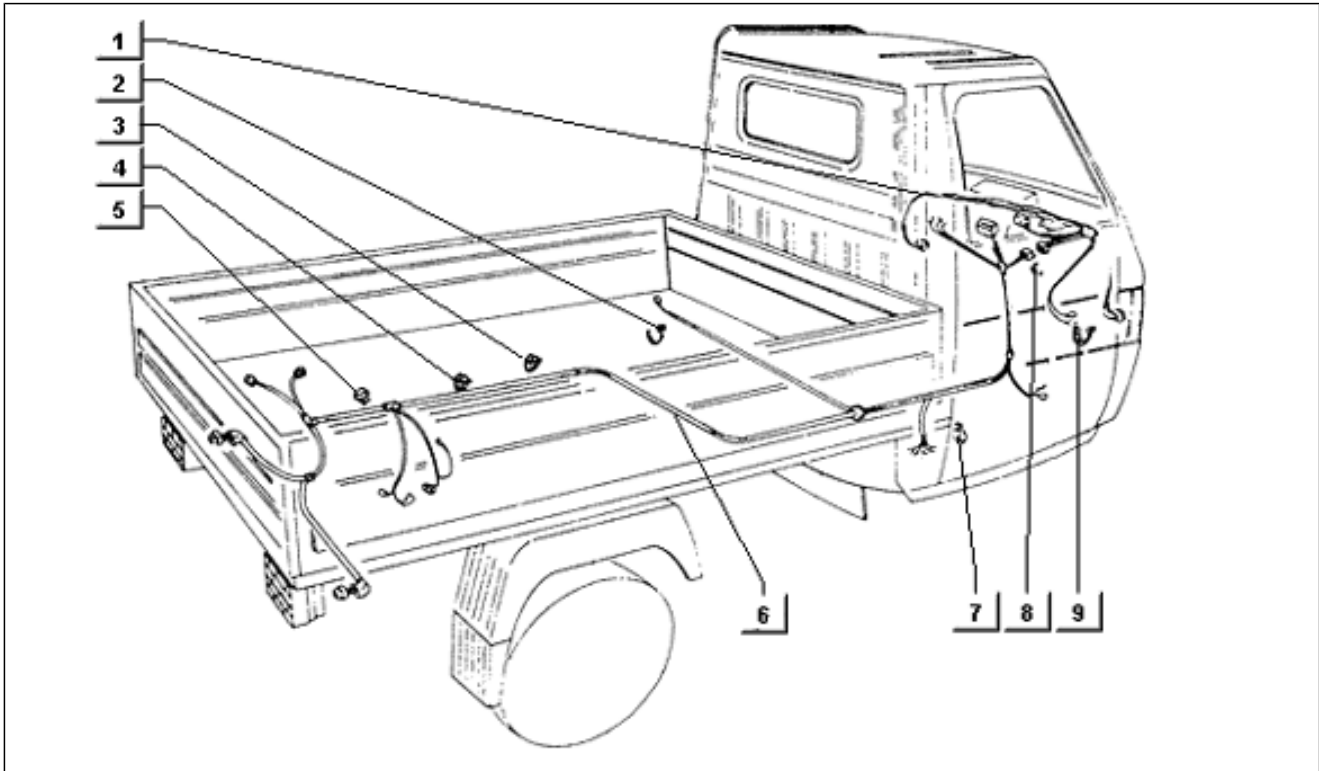
Code	Nr. der Tafel	Pos.	Code	Nr. der Tafel	Pos.	Code	Nr. der Tafel	Pos.
565058	T103	1	568053	T43	10	613431	T81	6
565061	T34	6	568058	T43	13	613445	T81	1
565429	T85	8	568073	T72	1	614950	T85	3
565559	T85	9	568194	T85	1	661487201000	T88/A	5
565560	T85	10	568201	T35	9	813174	T25	2
565594	T88	4	568230	T94	10	827837	T1	2
5656155	T88	26	568231	T94	10	827837	T6	8
5656175	T88	25	568241	T89	1	828864	T6	1
5656205	T88	1	5682575	T53	1	8310495	T1	1
5656215	T88	26	568275	T53	1	831054	T31	1
5656235	T88	25	568367	T44	12	8318945	T1	1
5656335	T88	24	568372	T55	17	832103	T24	1
5656335	T88/A	24	568372	T60	2	8781087201000	T34/A	3
5656335	T88/A	25	568373	T55	16	8783487201000	T34/A	4
5656335	T91	1	568377	T60	1	9000441945000	T103	8
565636	T46	6	568379	T60	1	9004119450	T86	1
565639	T44	14	568440	T88/A	4	9004119450	T86	2
565664	T42	13	568441	T88/A	43	9004119450	T86	3
565707	T42	9	568446	T88/A	43	B007811	T71	6
565740	T88/A	54	568470	T35	9	CM002202	T13	13
565786	T88/A	37	568505	T47	14	CM002609	T45	16
565798	T41	6	568561	T35	9	CM002904	T98	4
565799	T41	1	568570	T71	3	CM002911	T13	9
565802	T44	12	568587	T35	9	CM031701	T45	8
565810	T34	4	568590	T35	9	CM032901	T88/A	1
565849	T88/A	4	568636	T103	4	CM032902	T88/A	1
565855	T88/A	44	568650	T79	11	CM032903	T88/A	1
565929	T34	1	568760	T103	33	CM032904	T88/A	1
565940	T34/A	1	5687695	T36	3	CM033001	T88/A	44
566031	T34	4	5687705	T36	3	CM033002	T88/A	44
566050	T43	8	568788	T102	8	CM033003	T88/A	45
566051	T43	8	568789	T102	8	CM035001	T103	43
566122	T56	10	568790	T102	9	CM035002	T103	44
566122	T59	6	5687965	T94	1	CM035206	T89	13
566506	T54	5	569254	T102	5			
566859	T24	18	569355	T103	11			
567037	T98	2	569384	T86	6			
567039	T99	10	569384	T88/A	47			
567045	T97	4	569387	T35	3			
567048	T97	4	569390	T35	3			
567255	T85	14	569724	T33	1			
567312	T98	2	569725	T33	6			
567793	T88/A	15	578768	T103	22			
567793	T89	9	581339	T84	6			
567793	T96	11	581340	T84	6			
567834	T103	15	581341	T49	2			
567840	T84	9	581363	T85	3			
567857	T67	3	581369	T83	3			
567858	T67	5	581370	T83	4			
567860	T43	6	581372	T85	7			
567861	T43	6	581374	T85	6			
567981	T43	11	581375	T85	12			
567986	T43	12	581376	T85	13			
567999	T88/A	15	581377	T103	42			
567999	T89	9	581405	T82	17			
567999	T96	15	581410	T85	11			
568001	T72	17	581624	T81	1			
568001	T72	6	581625	T81	6			
5680095	T32	1	581627	T81	1			
5680115	T32	1	581654	T96	17			
568028	T88/A	26	582017	T102	1			
5680285	T88/A	26	582296	T103	41			
568029	T88/A	26	582305	T103	12			
5680295	T88/A	26	611600	T33	7			
568032	T35	9	611610	T86	9			
568040	T35	10	611635	T78	1			
568051	T43	10	611638	T68	2			

Einheit	Elektrische Anlage
Code	T102
Beschreibung	Einbau Scheibenwischermotor
Inspektion	1



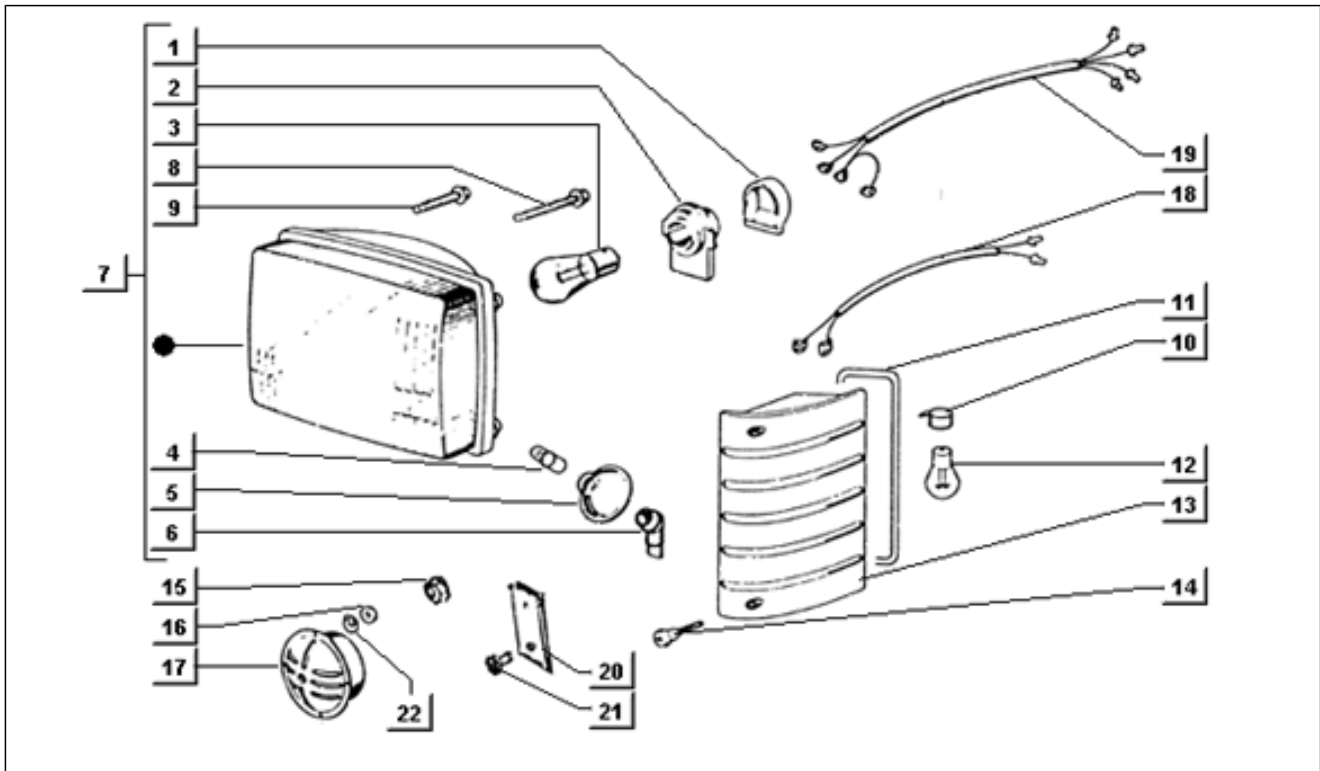
Pos.	Code	Beschreibung	Menge	Varianten
1	582017	Anlassermotor	1	
2	003056	Flachscheibe 6,4x12x1	2	
3	239687	Schraube	1	
4	074456	Unterlegscheibe	1	
5	569254	Schutzpuffer scheibenwischermotor	1	
6	012533	Zahnscheibe 6,6x11x0	1	
7	020106	Mutter M6	1	
8	568789	Scheibenwischerarm ape-tm (lenkrad)	1	
8	568788	Scheibenwischerarm ape-tm (lenker)	1	
9	568790	Bürste	1	

Einheit	Elektrische Anlage
Code	T81
Beschreibung	Elektrische anlage
Inspektion	1



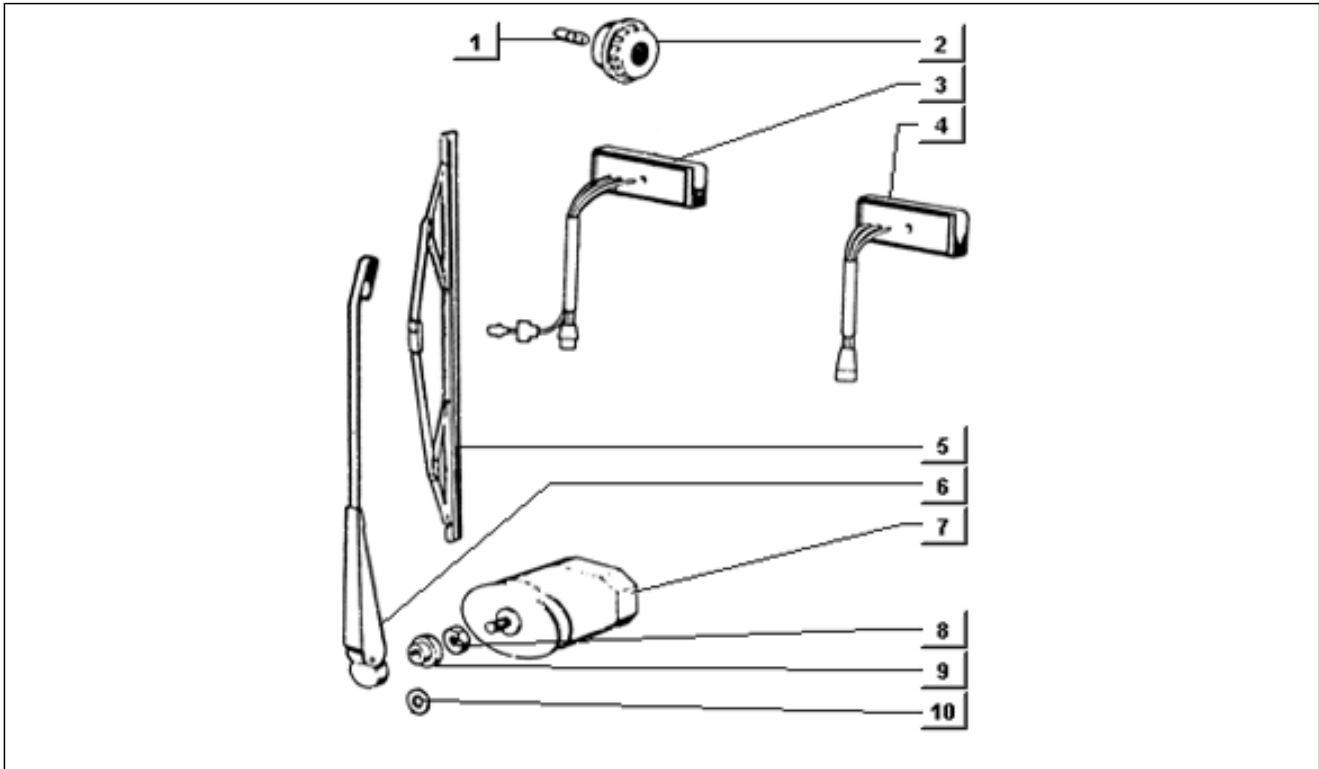
Pos.	Code	Beschreibung	Menge	Varianten
1	581627	Kabelbaum	1	
1	581624	Kabelbaum	1	
1	294009	Kabelbaum	1	
1	294896	Kabelbaum	1	
1	293882	Kabelbaum	1	
1	613445	Kabelbaum	1	
1	294888	Kabelbaum	1	
2	214139	Schelle	2	
3	140435	Kleine Feder	1	
4	191002	Kleine Feder	4	
5	194945	Kleine Feder	4	
6	581625	Kabeleinheit rahmen	1	
6	613431	Kabeleinheit rahmen	1	
7	271477	Schelle	1	
8	072761	Hülse	2	
9	145298	Reißschelle L=180mm	1	

Einheit	Elektrische Anlage
Code	T82
Beschreibung	Scheinwerfer-blinker
Inspektion	1



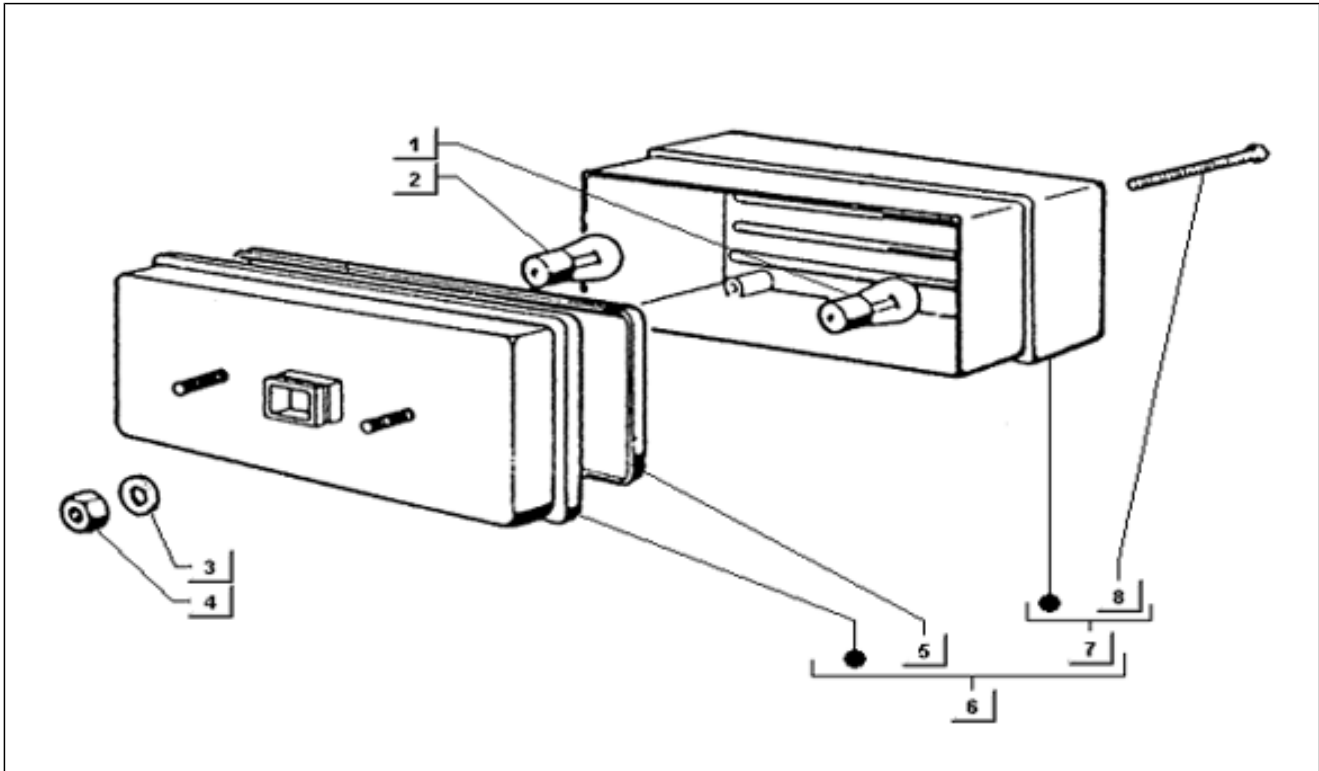
Pos.	Code	Beschreibung	Menge	Varianten
1	114122	Kappe	2	
2	198711	Lampenhalter	2	
3	102111	Lampen	2	
4	163015	Lampen 12V-4W	2	
5	213814	Lampenhalter	2	
6	213813	Buchse	2	
7	189688	Scheinwerfer	2	
8	213798	Schraube	4	
9	250319	Schraube	2	
10	290172	Lampenhalter	1	
10	290173	Lampenhalter	1	
11	214482	Dichtung	2	
12	160654	Lampen 12V-21W	2	
13	213716	Kappe	1	
13	213717	Kappe	1	
14	197557	Schraube	4	
15	020108	Mutter M8x6,5	1	
16	003058	Flachscheibe 15x8,4x1,5	1	
17	581405	Hupe	1	
18	214475	Kabelbaum	2	
19	214478	Kabelbaum	2	
20	256285	Bügel	1	
21	008432	Schraube d3,5x9,5	1	
22	012540	Zahnscheibe 14x8,3x1,8	1	

Einheit	Elektrische Anlage
Code	T83
Beschreibung	Scheibenwischer-innenraumbeleuchtung
Inspektion	1



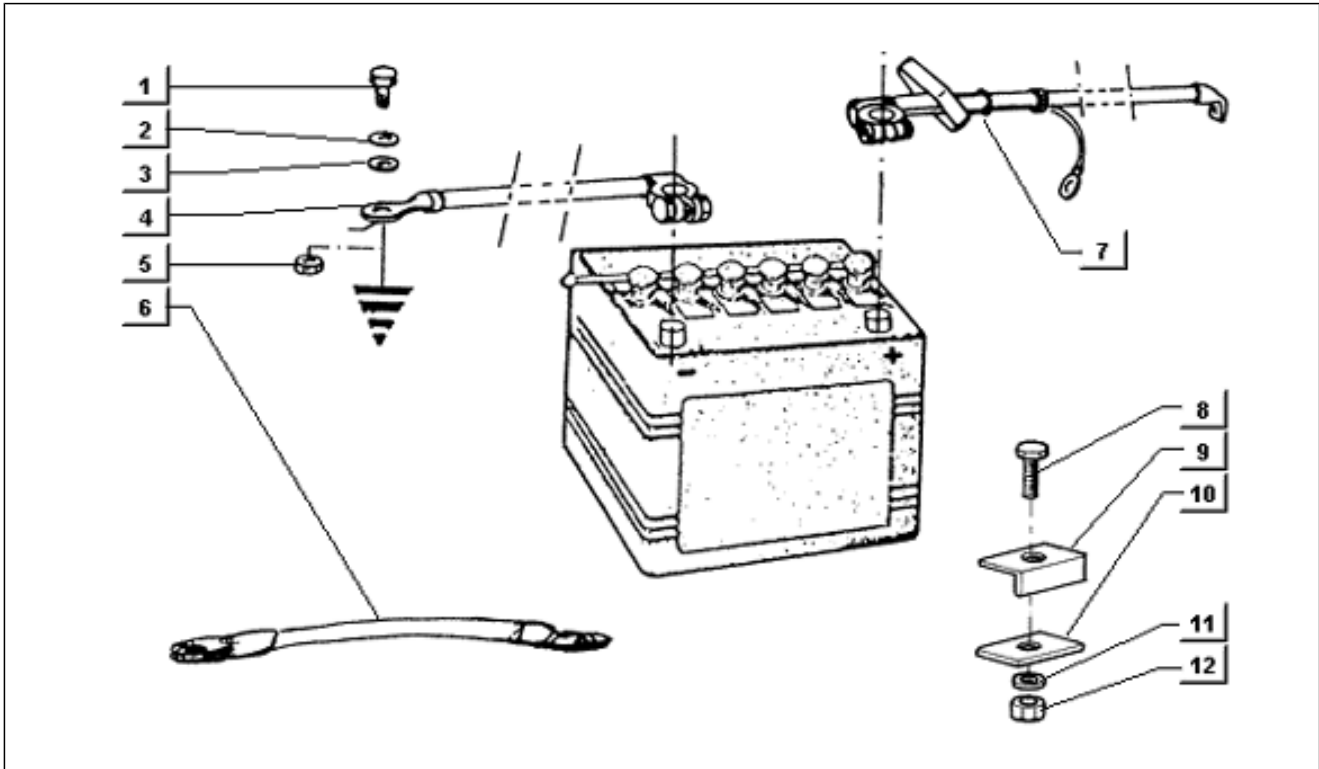
Pos.	Code	Beschreibung	Menge	Varianten
1	163015	Lampen 12V-4W	1	
2	214773	Rücklicht	1	
3	581369	Lichtschalter	1	
4	581370	Blinklichtschalter	1	
5	185352	Bürste	1	
6	164924	Arm	1	
6	230124	Arm	1	
7	2550695	Wischblatt motor	1	
8	195366	Mutter	1	
9	195367	Kappe	1	
10	012535	Unterlegscheibe	1	

Einheit	Elektrische Anlage
Code	T84
Beschreibung	Rückleuchte
Inspektion	1



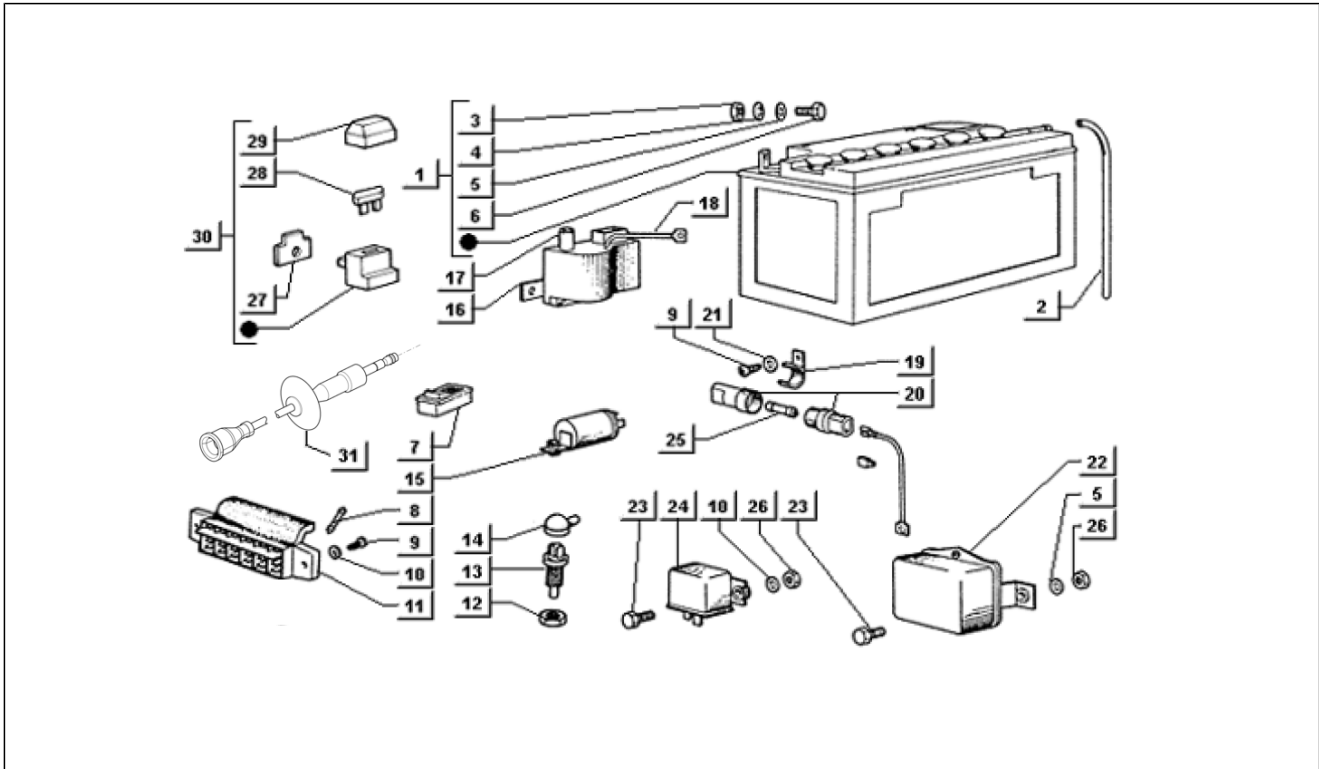
Pos.	Code	Beschreibung	Menge	Varianten
1	160654	Lampen 12V-21W	2	
2	129953	Lampen 12V-21/5W	2	
3	063441	Unterlegscheibe	4	
4	020106	Mutter M6	4	
5	216395	Mutter	2	
6	261470	Rücklicht	1	
6	581340	Licht	1	
6	581339	Licht	1	
6	261469	Rücklicht	1	
7	216393	Kappe	1	
7	216396	Kappe	1	
8	018514	Schraube	8	
9	567840	Nummernschildblech	1	
10	292022	Lampen 12V-5W	1	

Einheit	Elektrische Anlage
Code	T86
Beschreibung	Minuskabel und pluskabel
Inspektion	1



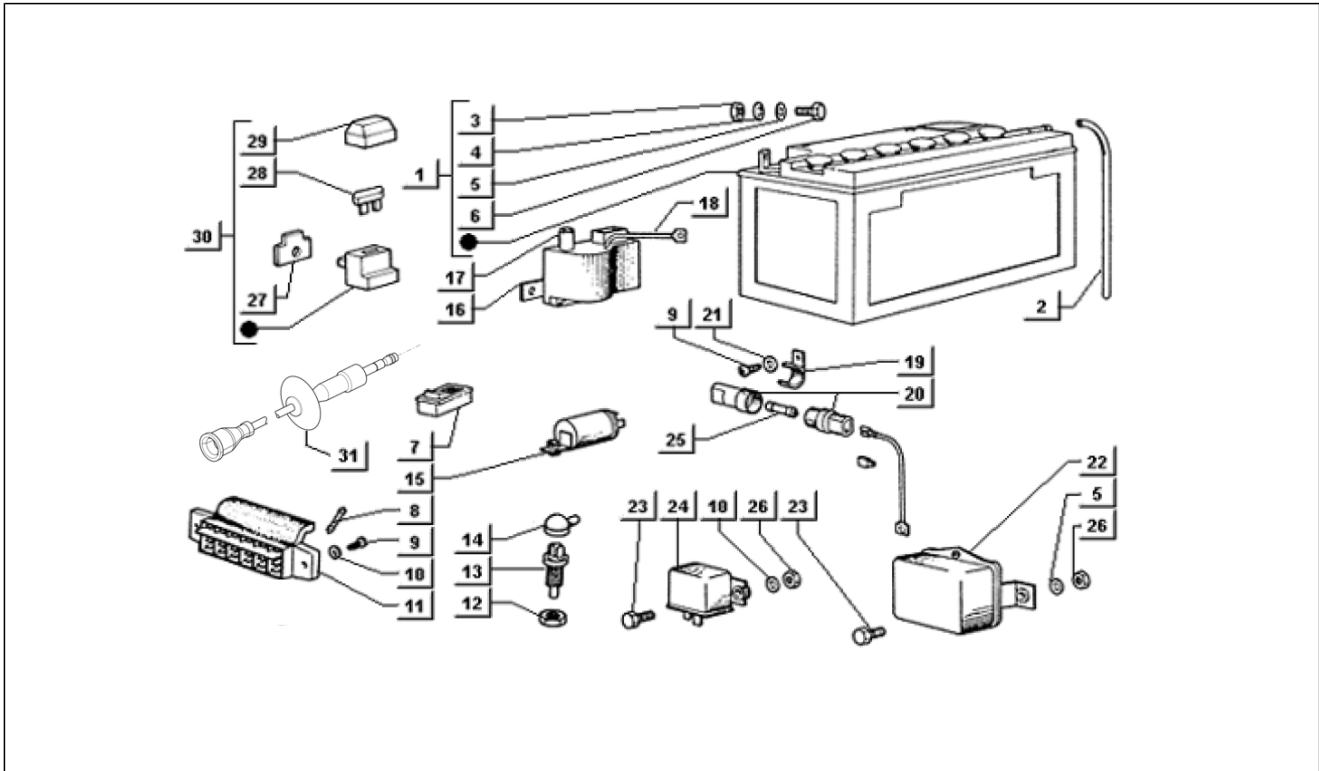
Pos.	Code	Beschreibung	Menge	Varianten
1	031088	Schraube M6x16	1	
1	9004119450	Befestigung	1	
2	9004119450	Befestigung	1	
2	003056	Flachscheibe 6,4x12x1	1	
3	016406	Federring 6,4x11,8x1	1	
3	9004119450	Befestigung	1	
4	189940	Minispolkabel	1	
5	020106	Mutter M6	1	
6	569384	Kabel	1	
7	189885	Pluspolkabel	1	
8	290103	Schraube	1	
9	217712	Platte	1	
9	611610	Winkel	1	
10	290101	Winkel	1	
11	013755	Unterlegscheibe	1	
12	020106	Mutter M6	1	

Einheit	Elektrische Anlage
Code	T87
Beschreibung	Elektrische vorrichtungen
Inspektion	1



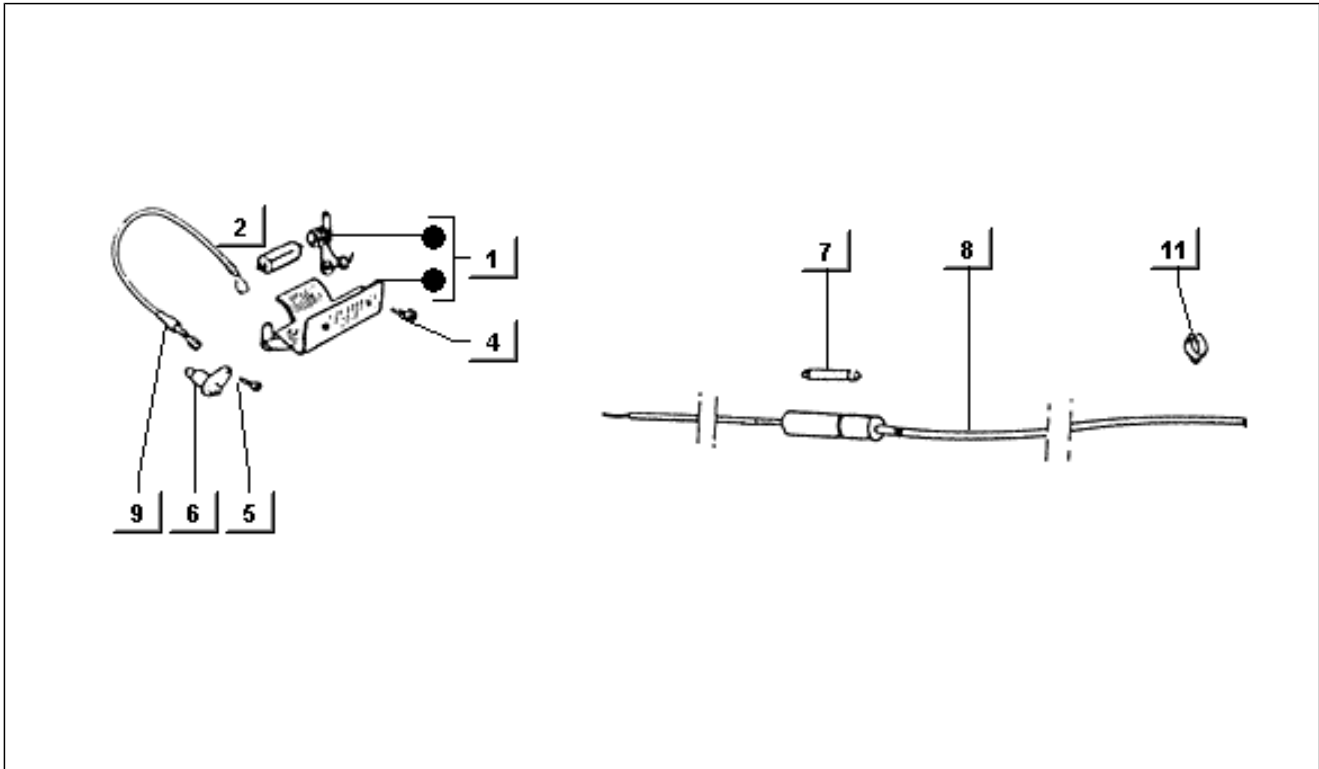
Pos.	Code	Beschreibung	Menge	Varianten
1	154883	Batterie	1	
1	290655	Batterie	1	
2	104801	Entlüftungsschlauch Kühler	1	
3	020106	Mutter M6	1	
4	016406	Federring 6,4x11,8x1	3	
5	003056	Flachscheibe 6,4x12x1	2	
6	031091	Sechskantschraube M6x22	3	
7	185270	Schalter	1	
8	0249672	Sicherung	1	
9	008455	Schraube	2	
10	003055	U.scheibe 5,4x10x0,8	2	
11	125322	Klemmbrett	1	
11	127619	Klemmbrett	1	
12	219397	Mutter	1	
12	196750	Mutter	1	
13	214772	Knopf stop	1	
14	104429	Kappe	1	
15	290267	Blinkerschalter	1	
16	140617	Platte	1	
17	2441295	Srartervorrichtung	1	
18	080341	Kabel Zündspulensockel	1	
19	183431	Bügel	1	
20	184333	Büchse	1	
21	006078	Flachscheibe 12x5.2x1	1	
22	157714	Spannungsregler	1	
22	256023	Spannungsregler	1	
23	015558	Schraube m16x16	2	
24	157713	Fernschalter	1	

Einheit	Elektrische Anlage
Code	T87
Beschreibung	Elektrische vorrichtungen
Inspektion	1



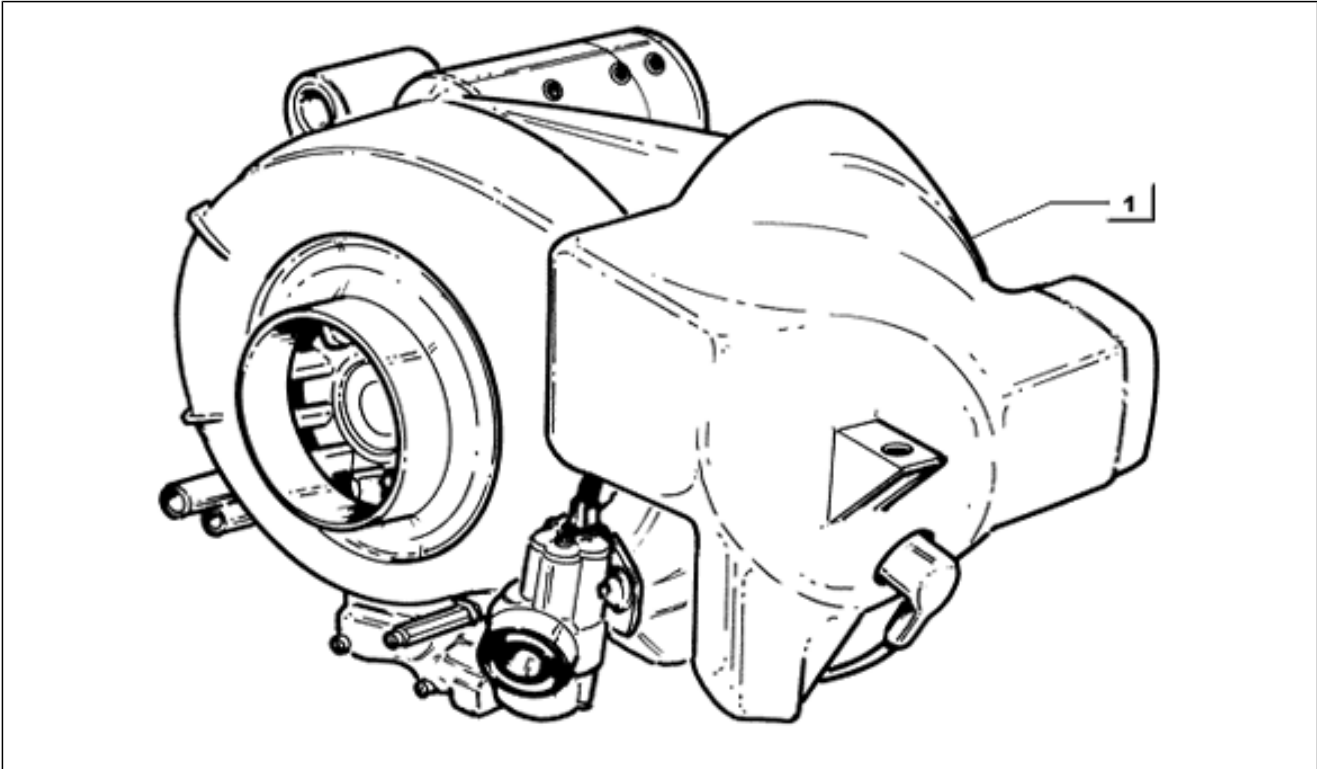
Pos.	Code	Beschreibung	Menge	Varianten
25	187883	Ventil	1	
26	020206	Mutter M6	5	
27	290405	Halter	1	
28	290860	Sicherung 15A	1	
29	290404	Deckel	1	
30	290859	Sicherungshalter	1	
31	140619	Zündspulenkabel komplett	1	

Einheit	Elektrische Anlage
Code	T92
Beschreibung	Beleuchtungsanlage innenraum kastenwagen
Inspektion	1



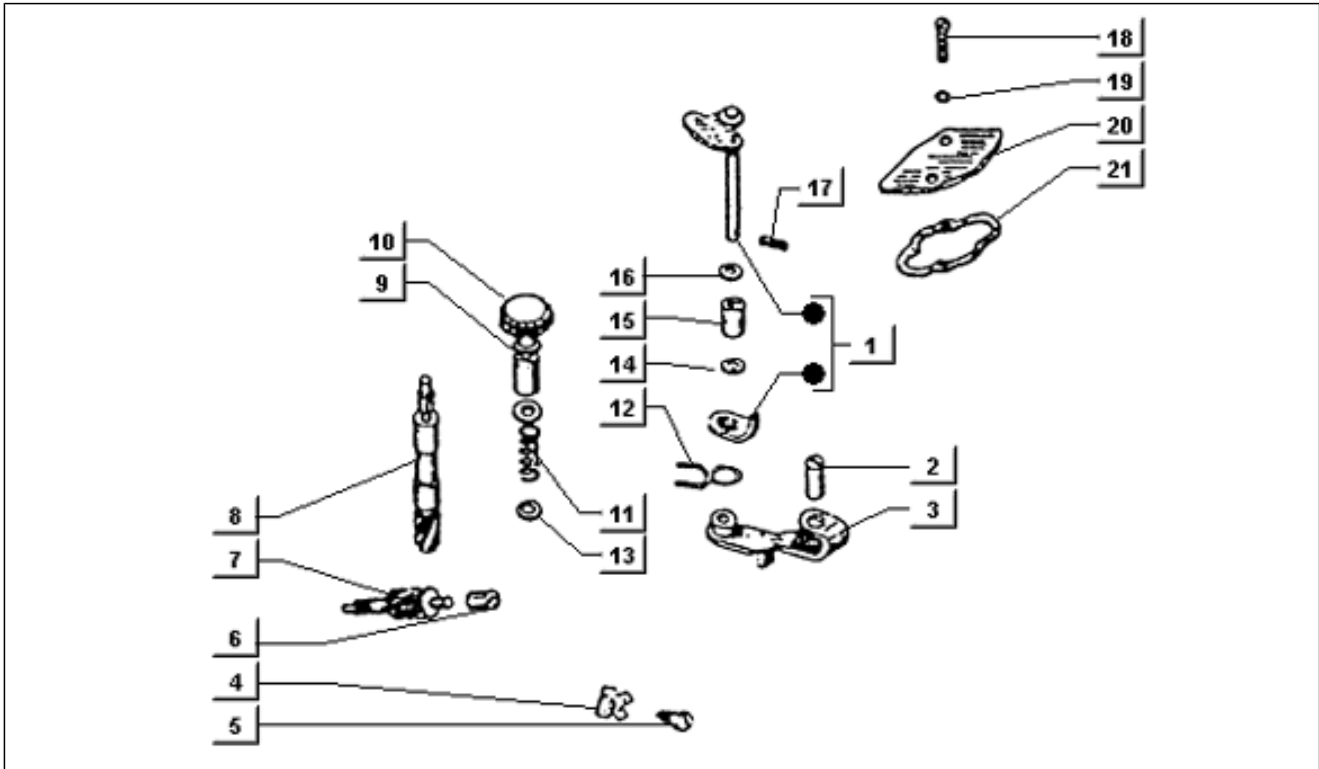
Pos.	Code	Beschreibung	Menge	Varianten
1	117658	Lampenhalter	1	
2	071633	Sofitte 12V-5W	1	
4	121668	Schraube	2	
5	015846	Schraube	2	
6	008103	Schalter	2	
7	0249672	Sicherung	1	
8	216777	Kabel	1	
9	117660	Kabel	1	
10	056825	Kabelführung	1	
11	194945	Kleine Feder	8	

Einheit	Motor
Code	T1
Beschreibung	Motor komplett
Inspektion	1



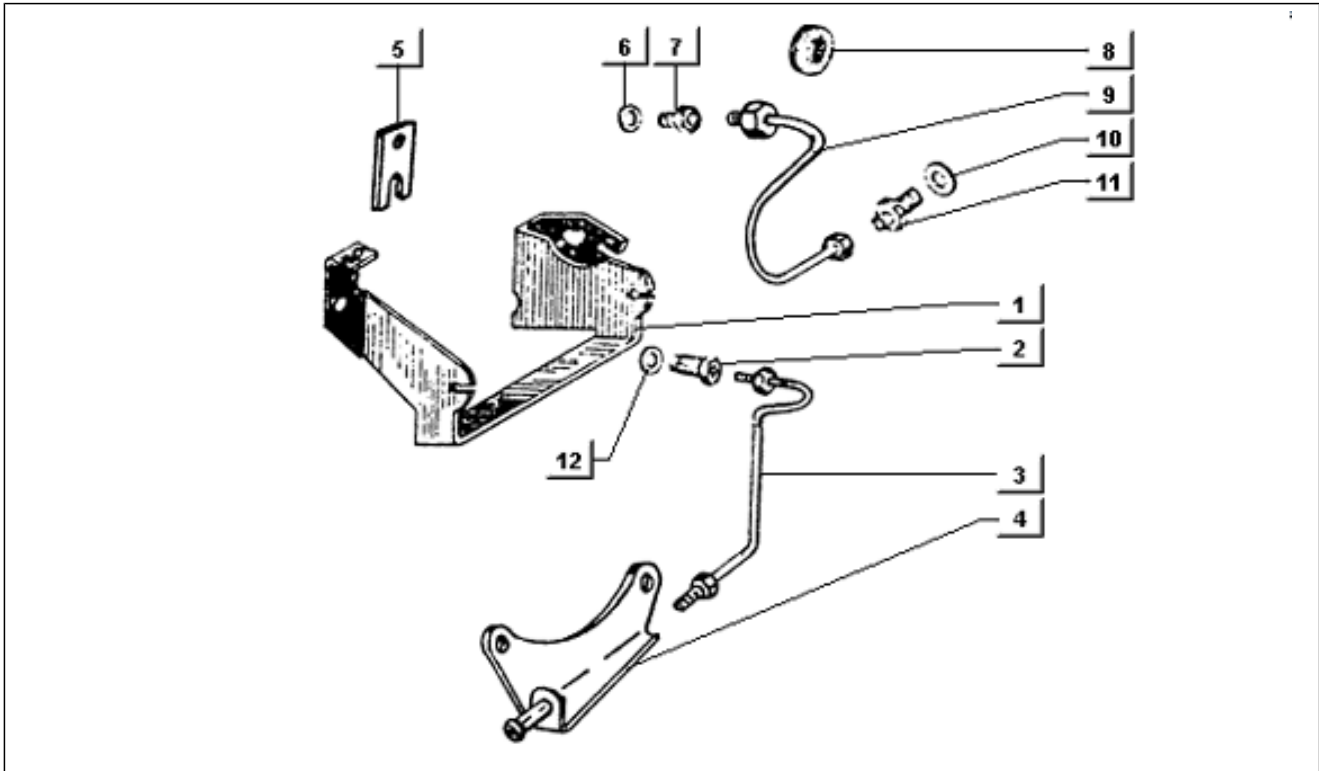
Pos.	Code	Beschreibung	Menge	Varianten
1	8310495	Motor	1	
1	8318945	Motor	1	
1	4870575	Motor	1	
1	2368375	Motor	1	
1	487057	Motor	1	
1	2368365	Not available	1	
2	827837	Gruppe zylinder - kolben - kolben bozen	1	

Einheit	Motor
Code	T10
Beschreibung	Mischerölpumpe
Inspektion	1



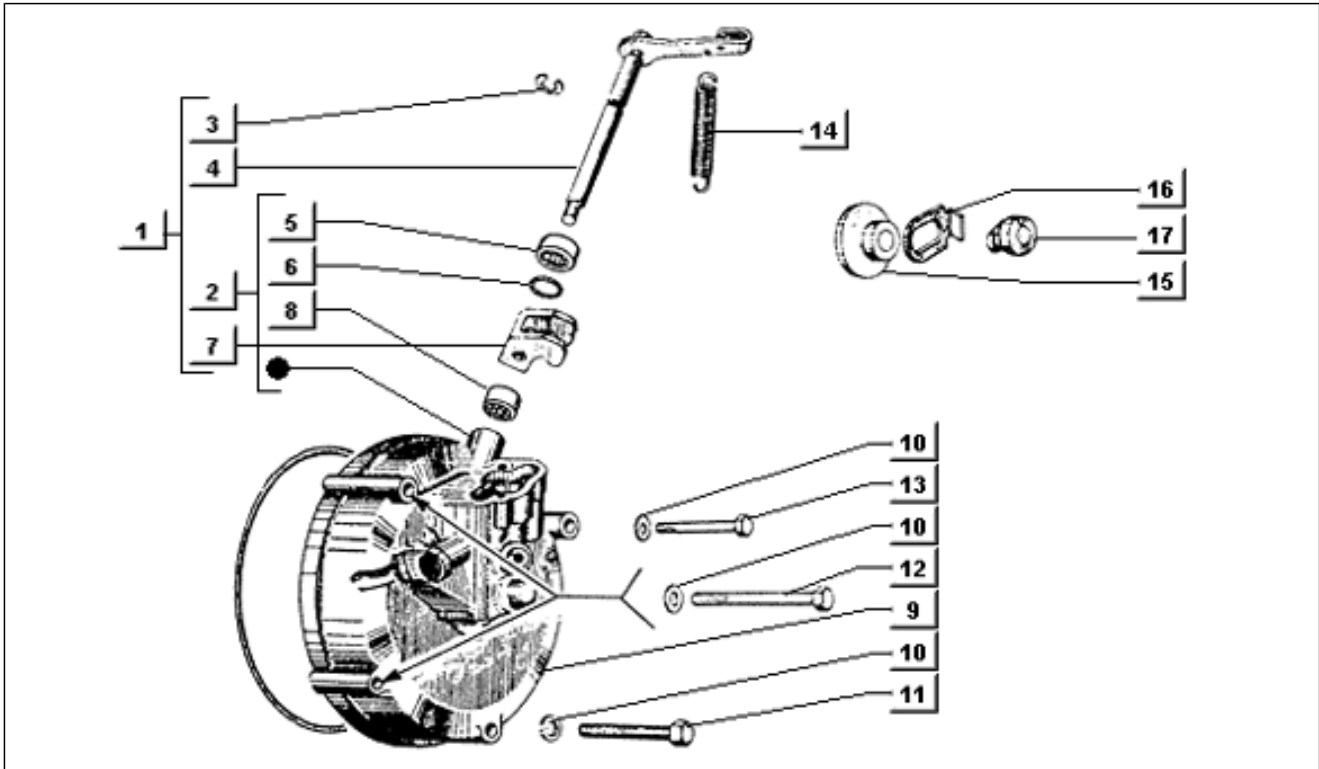
Pos.	Code	Beschreibung	Menge	Varianten
1	2212256	Not available	1	
2	133516	Bolzen	1	
3	1445244	Not available	1	
4	146087	Platte	1	
5	146086	Schraube	1	
6	2212035	Buchse	1	
7	221204	Mischergetriebe	1	
8	143316	Welle	1	
9	400282	Unterlegscheibe	1	
10	2183356	Gruppe pumpe	1	
11	143328	Feder	1	
12	199899	Feder	1	
13	006708	Dichtung	1	
14	006705	Dichtring	1	
15	2176355	Buchse	1	
16	143315	Unterlegscheibe	1	
17	008806	Feder	1	
18	015715	Schraube M5x16	2	
19	016405	Federring 8,5x5,1x1,5	1	
20	144520	÷lpumpedeckel	1	
21	144521	Dichtung	1	

Einheit	Motor
Code	T11
Beschreibung	Zusammenführung übertragungen-ölleitungen
Inspektion	1



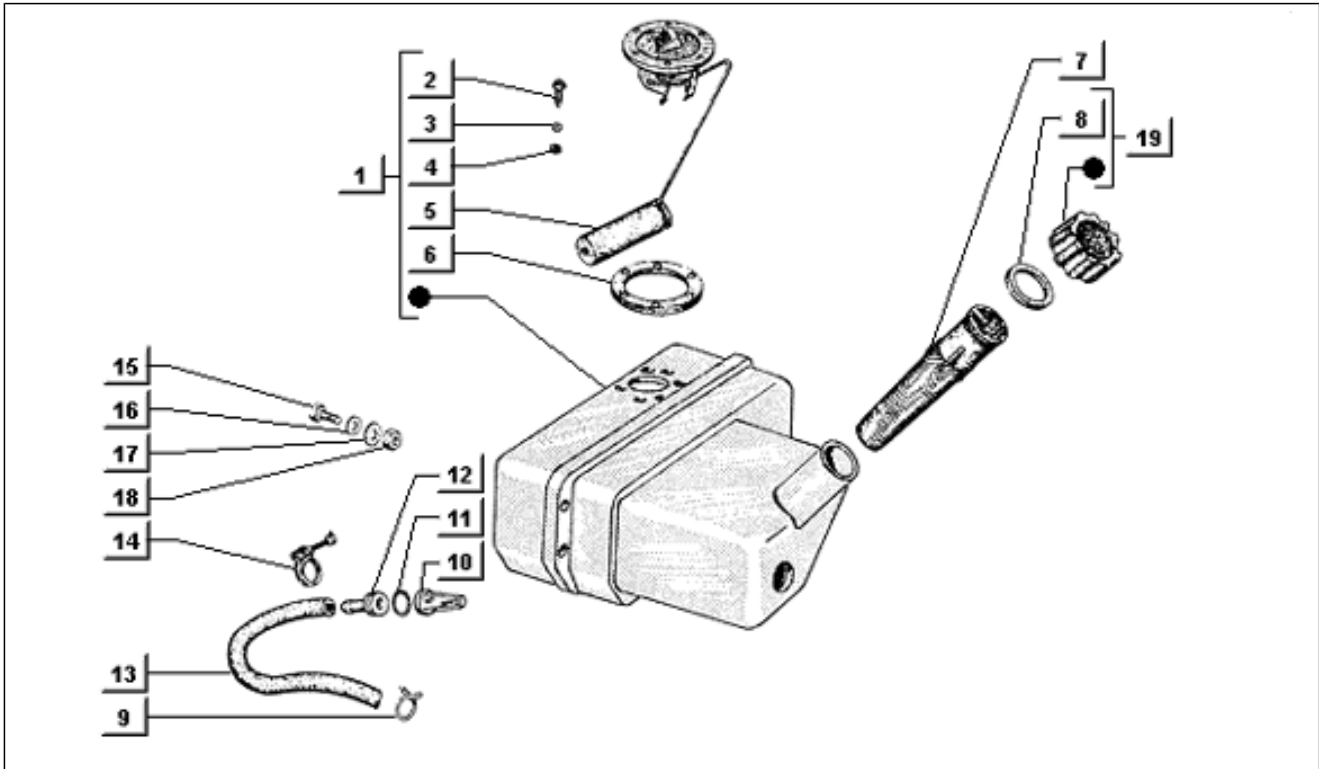
Pos.	Code	Beschreibung	Menge	Varianten
1	221354	Umschlag	1	
2	220302	Schraube	1	
3	220303	Leitung	1	
4	2213004	Halter	1	
5	195718	Platte	1	
6	166741	Dichtung	1	
7	2210536	Anschluss	1	
8	016516	Kabelführung	1	
9	221142	Anschluss	1	
10	221098	Dichtung	1	
11	221140	Schraube	1	
12	184138	Dichtung	1	

Einheit	Motor
Code	T12
Beschreibung	Kupplungsdeckel
Inspektion	1



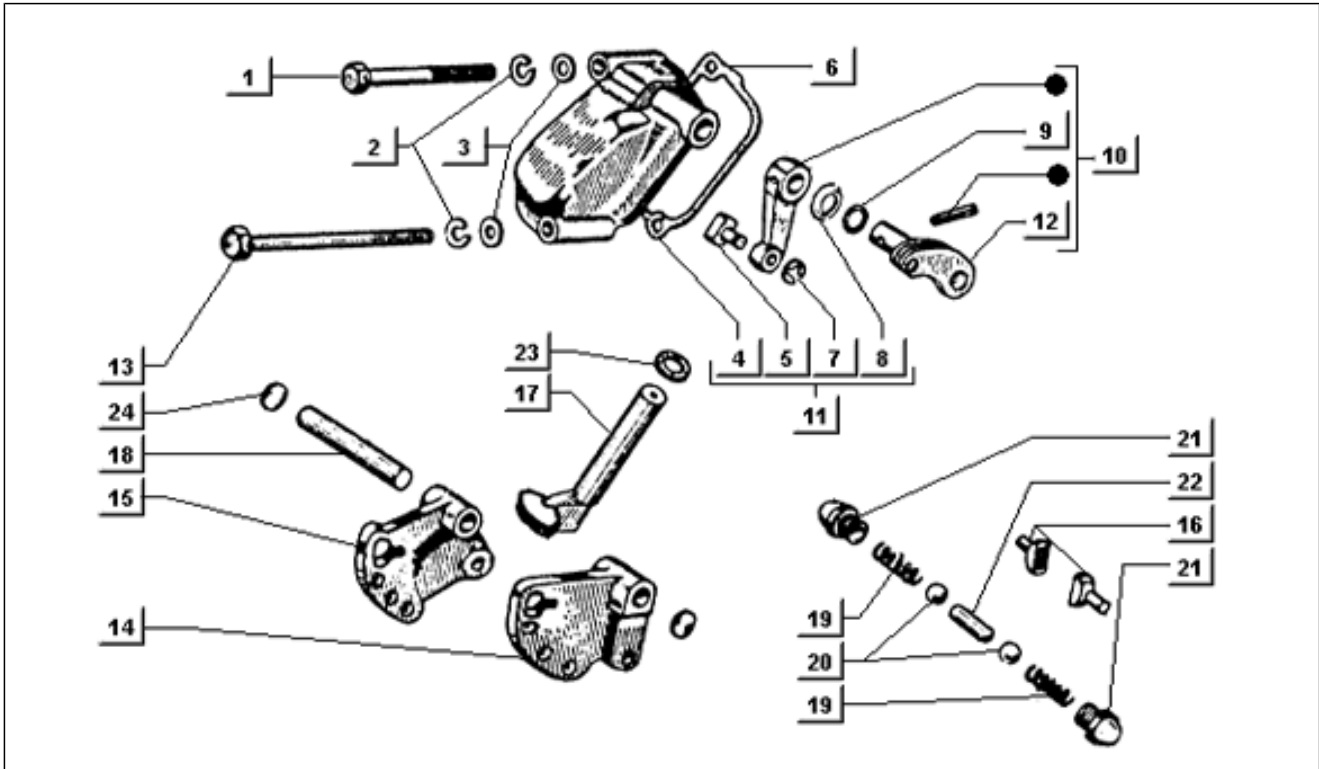
Pos.	Code	Beschreibung	Menge	Varianten
1	2212006	Kupplungsdeckel	1	
2	2212016	Kupplungsdeckel	1	
3	005970	Ring	1	
4	2217365	Hebel	1	
5	167016	Rollenlagerkafig	1	
6	167018	Gasket ring	1	
7	1672265	Vorderradgabel	1	
8	167017	Rollenlagerkafig	1	
9	078795	Dichtung	1	
10	016407	Unterlegscheibe	4	
11	2212035	Buchse	1	
12	015562	Schraube	2	
13	015656	Schraube	1	
14	112258	Feder	1	
15	133425	Druckplatte	1	
16	1451045	Platte	1	
17	144408	Druckstück	1	

Einheit	Motor
Code	T13
Beschreibung	Öltank
Inspektion	1



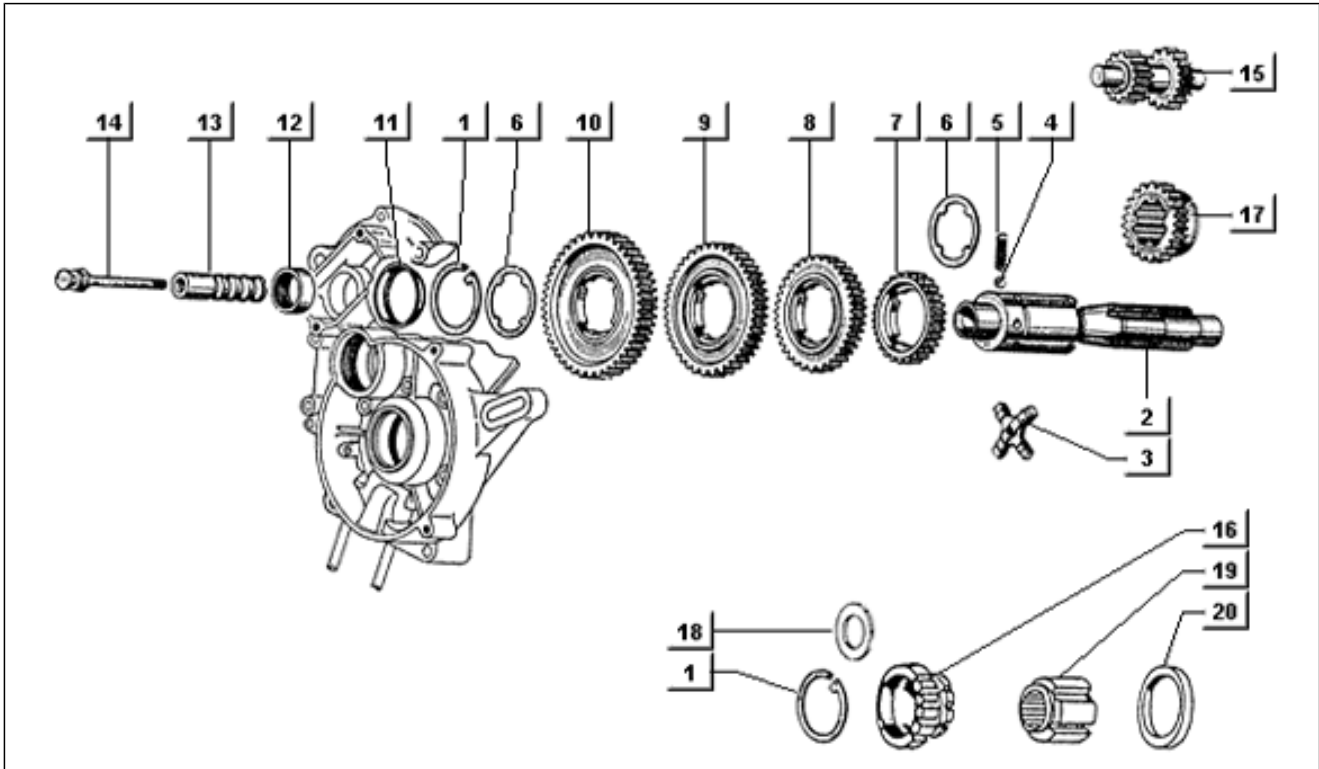
Pos.	Code	Beschreibung	Menge	Varianten
1	263449	Öltank	1	
2	008455	Schraube	6	
3	003054	U.scheibe 4,3x8x0,5	1	
4	012531	U.scheibe 4,2x8x1,1	1	
5	260016	Reserveanzeige	1	
6	127152	Dichtung	1	
7	185222	Trichter und filter	1	
8	145605	Dichtung	1	
9	CM002911	Schlauchschelle	1	
10	185217	Ölfiltereinsatz	1	
11	129475	Dichtung	1	
12	257052	Anschluss	1	
13	CM002202	Schlauch	1	
14	257053	Schelle	1	
15	031091	Sechskantschraube M6x22	3	
16	016406	Federring 6,4x11,8x1	3	
17	006125	Flachscheibe	3	
18	020106	Mutter M6	3	
19	261986	Deckel	1	

Einheit	Motor
Code	T14
Beschreibung	Schaltgabel
Inspektion	1



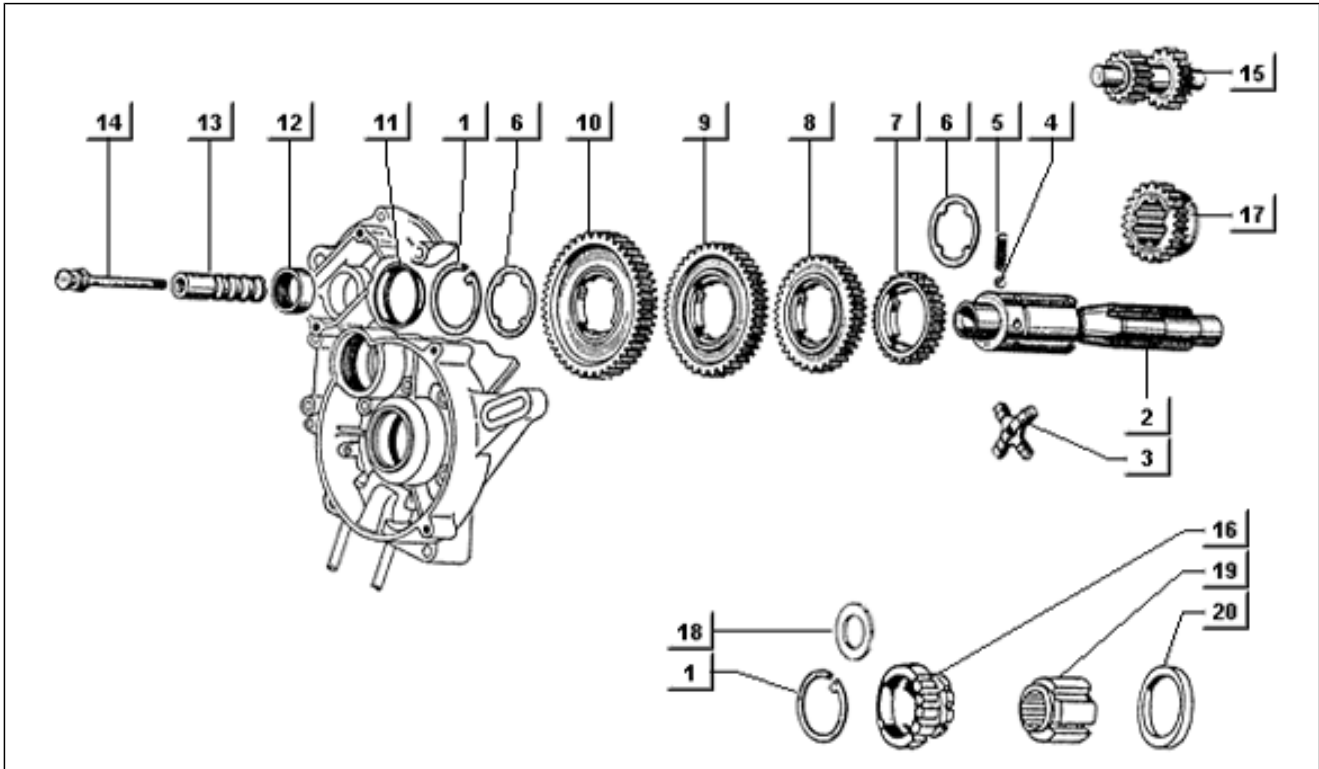
Pos.	Code	Beschreibung	Menge	Varianten
1	015656	Schraube	1	
1	015561	Schraubbolzen	2	
2	016407	Unterlegscheibe	2	
3	003057	Flachscheibe	2	
4	2201235	Not available	1	
4	222889	Schaltgehäuse	1	
5	1115814	Gleitbacke	1	
6	220124	Dichtung	1	
7	005965	Ring	1	
8	006026	Federring	1	
9	006708	Dichtung	1	
10	2212776	Bolzen	1	
11	2212781	Not available	1	
11	2228885	Not available	1	
12	008835	Feder	1	
13	015647	Schraubbolzen	1	
14	289166	Hebel, 3. und 4. gang	1	
15	2891655	Not available	1	
16	1121934	Gleitbacke	2	
17	2201574	Schlüssel der schaltbedienung	1	
17	220157	Schlüssel der schaltbedienung	1	
18	112202	Bolzen	1	
19	137748	Feder	2	
20	006380	Kugel	2	
21	112140	Kugelsitz	2	
22	112139	Klinke	1	
23	006714	O-Ring	1	
24	013501	Deckel	2	

Einheit	Motor
Code	T15
Beschreibung	Schaltgetriebe
Inspektion	1



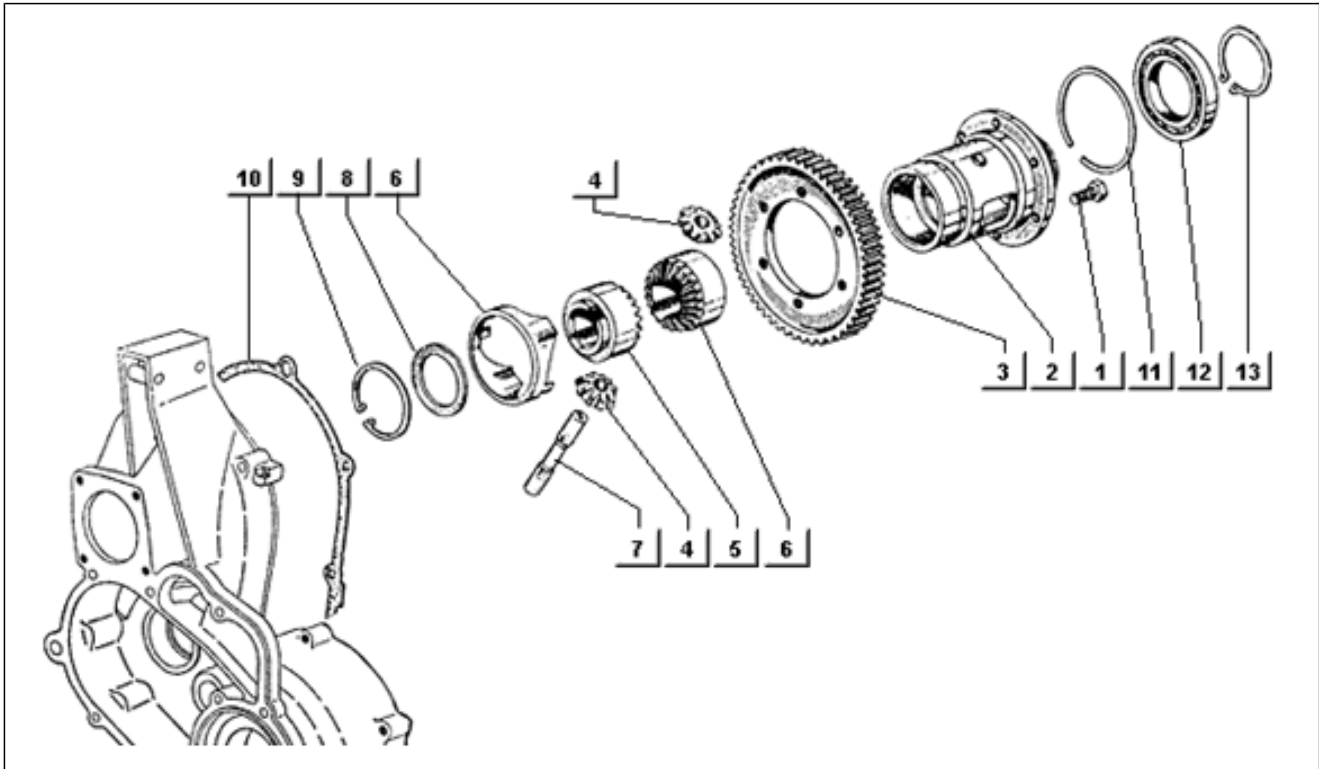
Pos.	Code	Beschreibung	Menge	Varianten
1	009101	Sprengring	2	
2	2392275	Antriebswelle	1	
3	1999296	Kreuz	1	
3	2215696	Not available	1	
3	2215686	Not available	1	
4	002139	Kugel	2	
5	169738	Feder	2	
6	165415	Ring	1	
6	129617	Ring	2	
6	165418	Ring 1° magg.	1	
6	165416	Ring	1	
6	138393	Ring	1	
6	165417	Ring 2° magg.	1	
7	1697365	Zahnrad	1	
8	1697355	Zahnrad	1	
9	1697345	Zahnrad	1	
10	1697335	Zahnrad	1	
11	169737	Ring zur befest. der zapfen	1	
12	128635	Rollenlager	1	
13	1999285	Buchse	1	
14	16975254	Not available	1	
14	199927	Schaft	1	
14	1697525	Not available	1	
14	1697535	Not available	1	
15	2392315	Zahnrad	1	
16	2392295	Zahnrad	1	
17	2392305	Not available	1	
18	129516	Absatzscheibe	1	

Einheit	Motor
Code	T15
Beschreibung	Schaltgetriebe
Inspektion	1



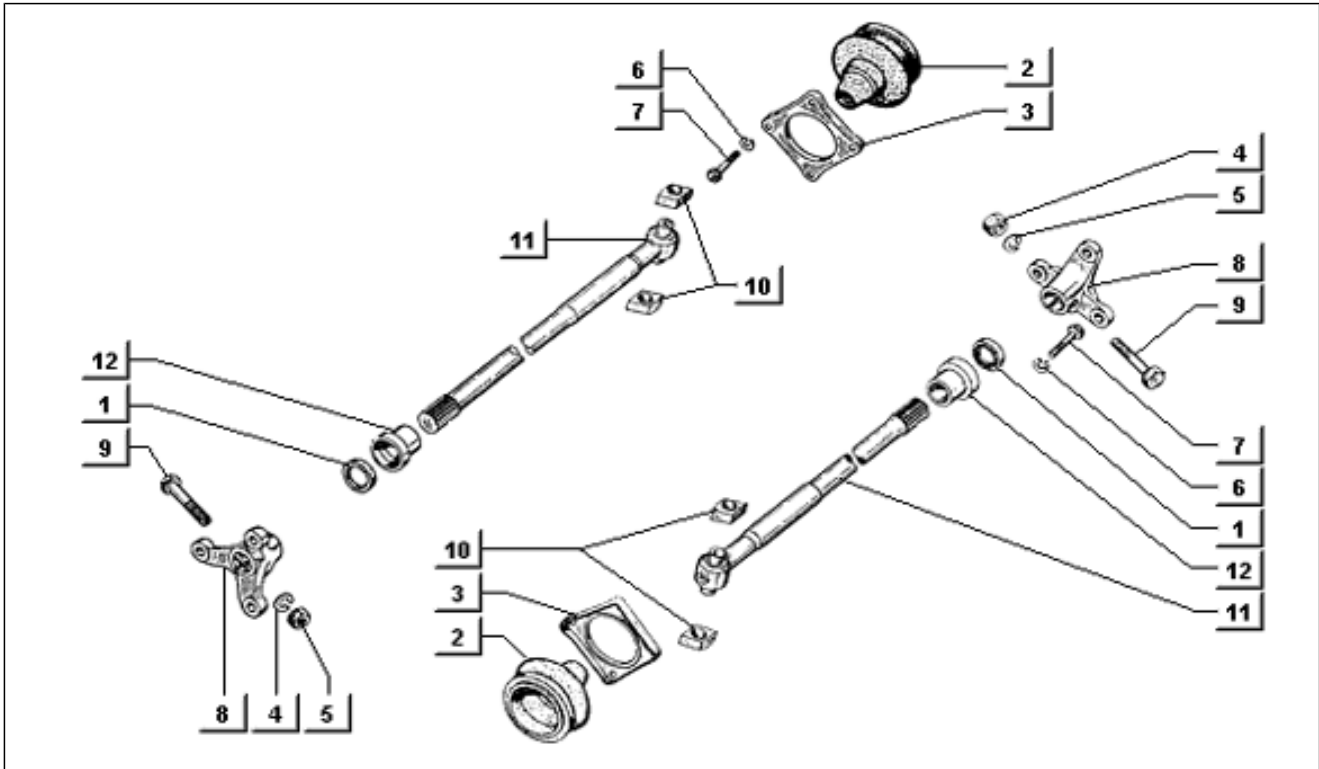
Pos.	Code	Beschreibung	Menge	Varianten
19	2392325	Zahnrad	1	
20	239281	Unterlegscheibe	1	

Einheit	Motor
Code	T16
Beschreibung	Differential
Inspektion	1



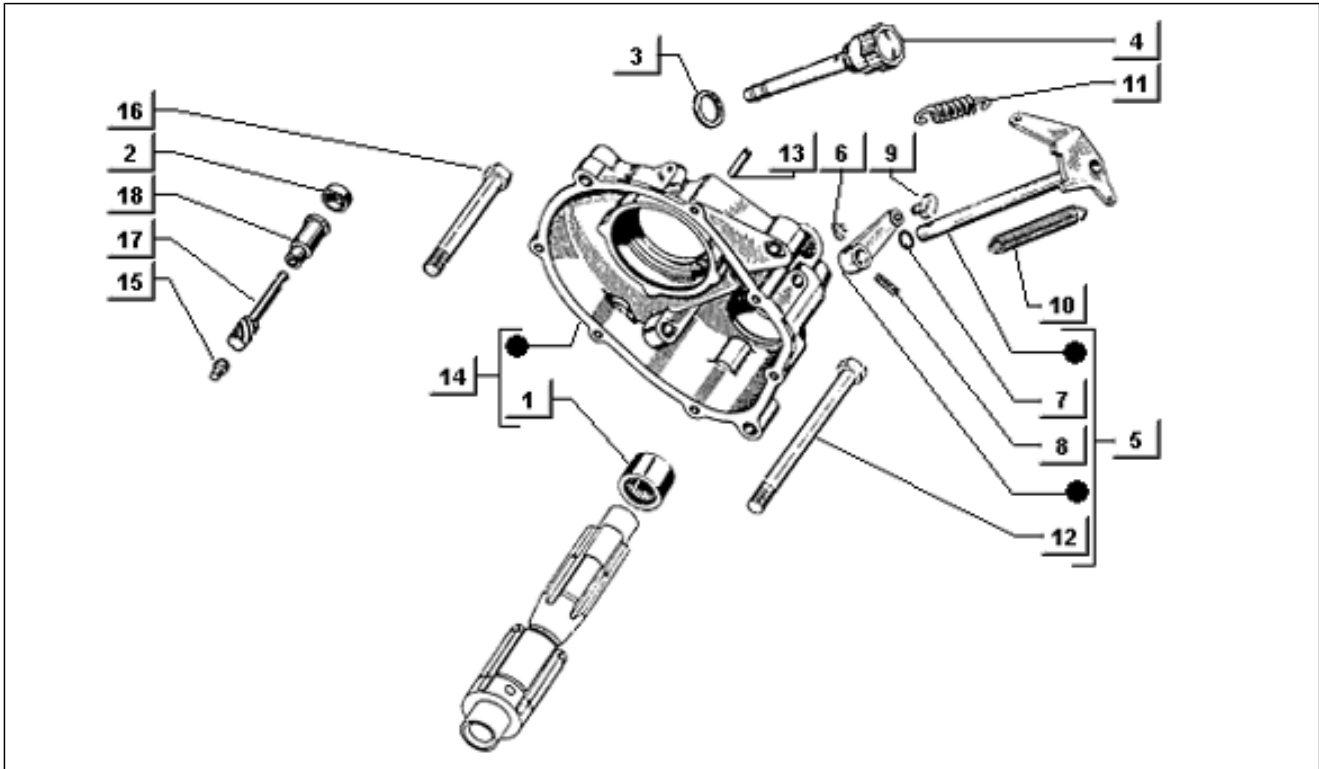
Pos.	Code	Beschreibung	Menge	Varianten
1	168065	Schraube	6	
2	2887305	Differentialgehäuse	1	
3	2392285	Zahnkranz	1	
4	1651555	Planetenrad	2	
5	1321365	Sonnenrad	2	
6	132244	Schraube	1	
7	1321291	Zapfen f ^r planetenröder	1	
8	220575	Unterlegscheibe	1	
9	132134	Sprengring	1	
10	113154	Dichtung	1	
11	111353	Sprengring	1	
12	007066	Kugellager	1	
13	006450	Sprengring	1	

Einheit	Motor
Code	T17
Beschreibung	Hinterachswelle
Inspektion	1



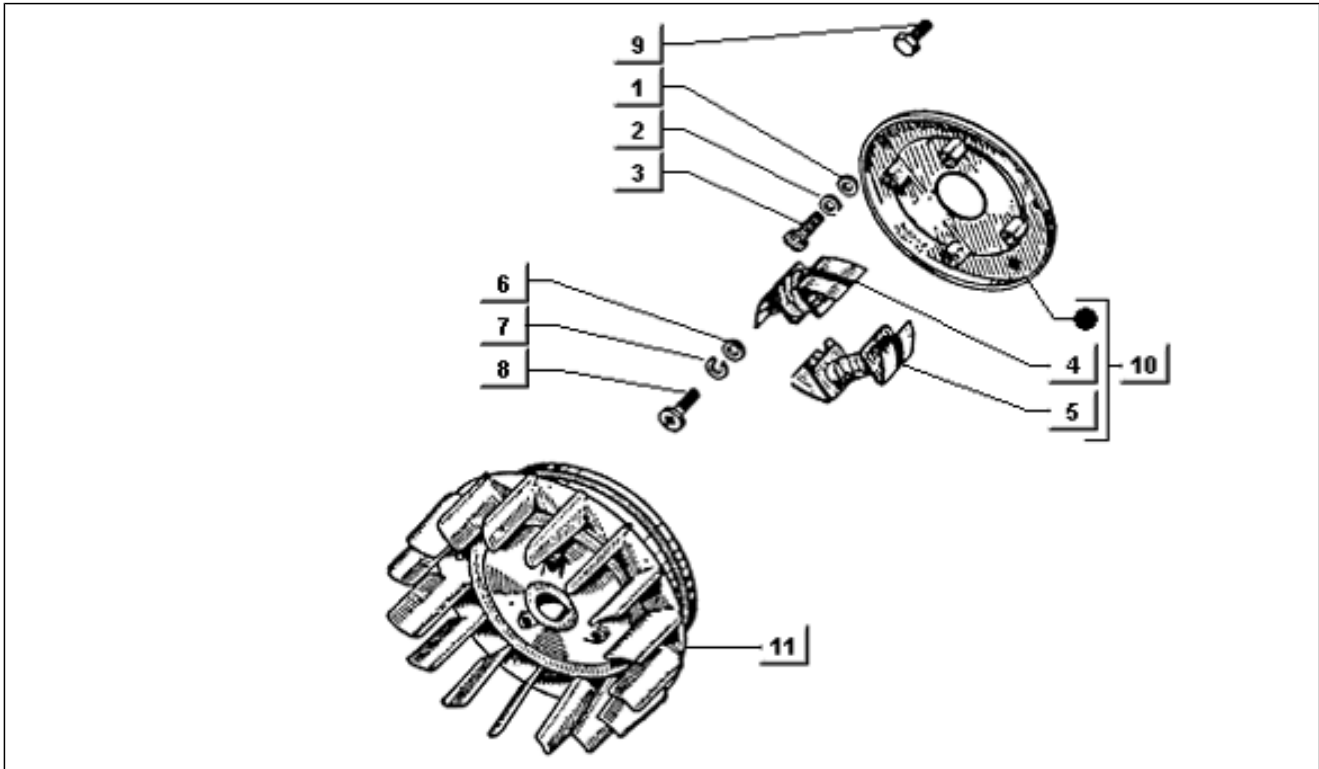
Pos.	Code	Beschreibung	Menge	Varianten
1	431044	Gasket ring	1	
2	198618	Haube Öldichtung kompl.	2	
3	111356	Deckel	2	
4	015252	Mutter m10x1,5 h=8	2	
5	016410	Unterlegscheibe 17,6x11x2,5	2	
6	016406	Federring 6,4x11,8x1	8	
7	031092	Schraube M6x25	8	
8	268192	Nabe	2	
9	015578	Sechskantschraube M10x45	2	
10	1128675	Gleitbacke	4	
11	1990766	Achswelle	2	
12	113278	Buchse	2	

Einheit	Motor
Code	T18
Beschreibung	Differentialgehäuse
Inspektion	1



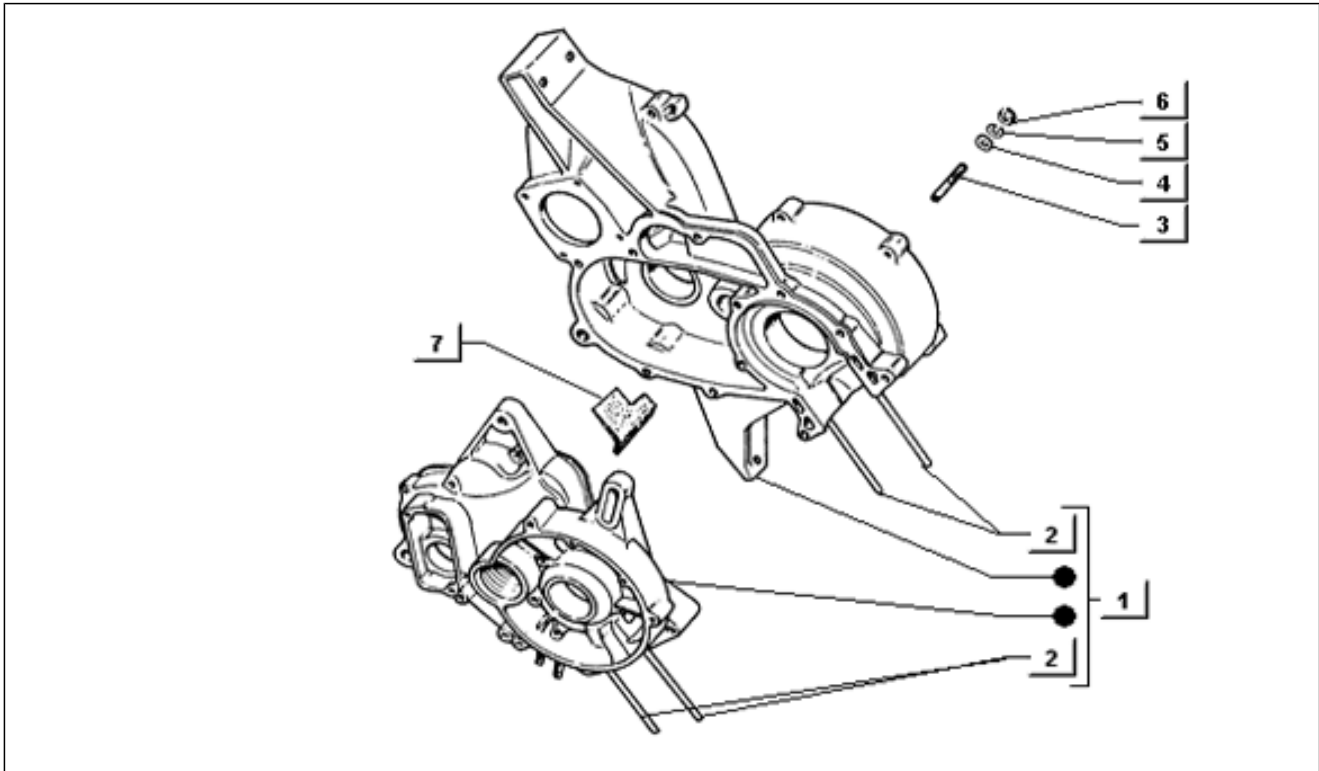
Pos.	Code	Beschreibung	Menge	Varianten
1	125289	Rollenlager	1	
2	117402	Ring	1	
3	008728	Dichtung	1	
4	112898	Ölmeßstab	1	
5	2392365	Not available	1	
6	005965	Ring	1	
7	006708	Dichtung	1	
8	008836	Feder	1	
9	1107264	Gleitbacke	1	
10	246836	Feder	1	
11	246509	Feder	1	
12	015599	Schraube	1	
13	008843	Feder	1	
14	2882735	Differentialdeckel	1	
15	0084402	Klinke	1	
16	008933	Schraube	1	
17	117404	Ritzel	1	
18	117401	Buchse	1	

Einheit	Motor
Code	T19
Beschreibung	Lichtmaschine
Inspektion	1



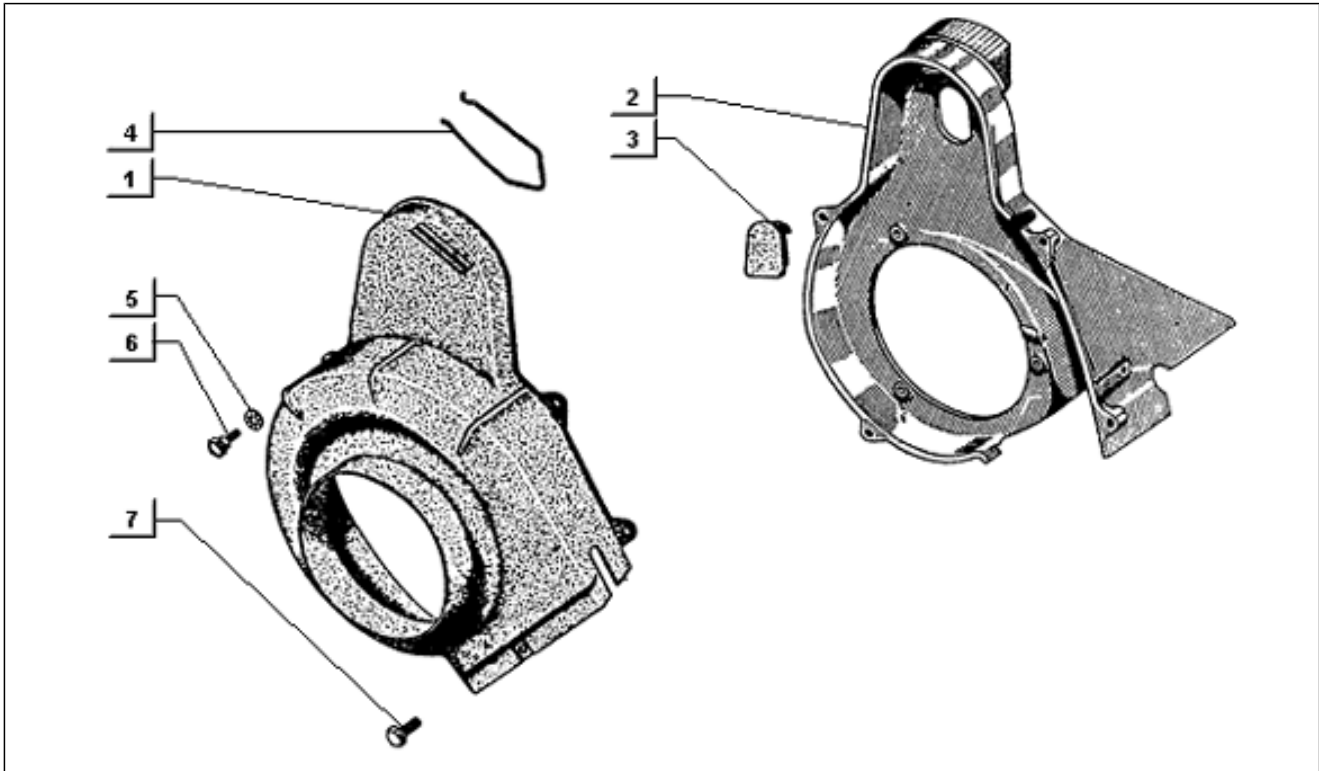
Pos.	Code	Beschreibung	Menge	Varianten
1	003055	U.scheibe 5,4x10x0,8	3	
2	006965	Ausgleichscheibe 5.3x10x10	3	
3	010047	Schraube	3	
4	195006	Speisespule	1	
5	196108	Spule	1	
6	003054	U.scheibe 4,3x8x0,5	4	
7	016404	Flachscheibe 4,2x7,6x0,9	4	
8	015612	Schraube	4	
9	031089	Sechskantschraube M6x18	3	
10	2202353	Spulenhalterung	1	
11	2156613	Rotor m. Lüfterrad	1	

Einheit	Motor
Code	T2
Beschreibung	Kurbelwellengehäuse, kpl.
Inspektion	1



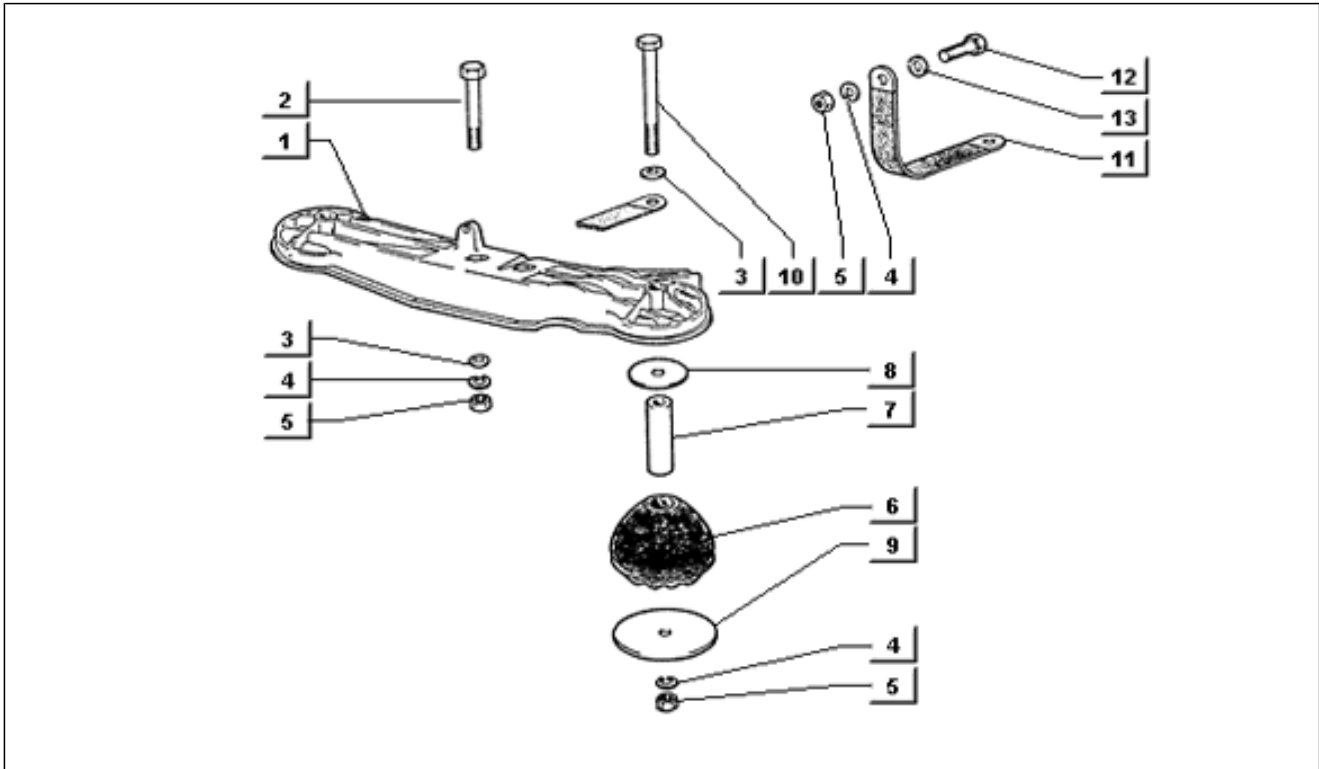
Pos.	Code	Beschreibung	Menge	Varianten
1	2883555	Not available	1	
2	016058	Stiftschraube	4	
3	000563	Stiftschraube	1	
4	003057	Flachscheibe	1	
5	016407	Unterlegscheibe	1	
6	020107	Mutter	1	
7	126018	Teil	1	

Einheit	Motor
Code	T20
Beschreibung	Lüftergehäusedeckel
Inspektion	1



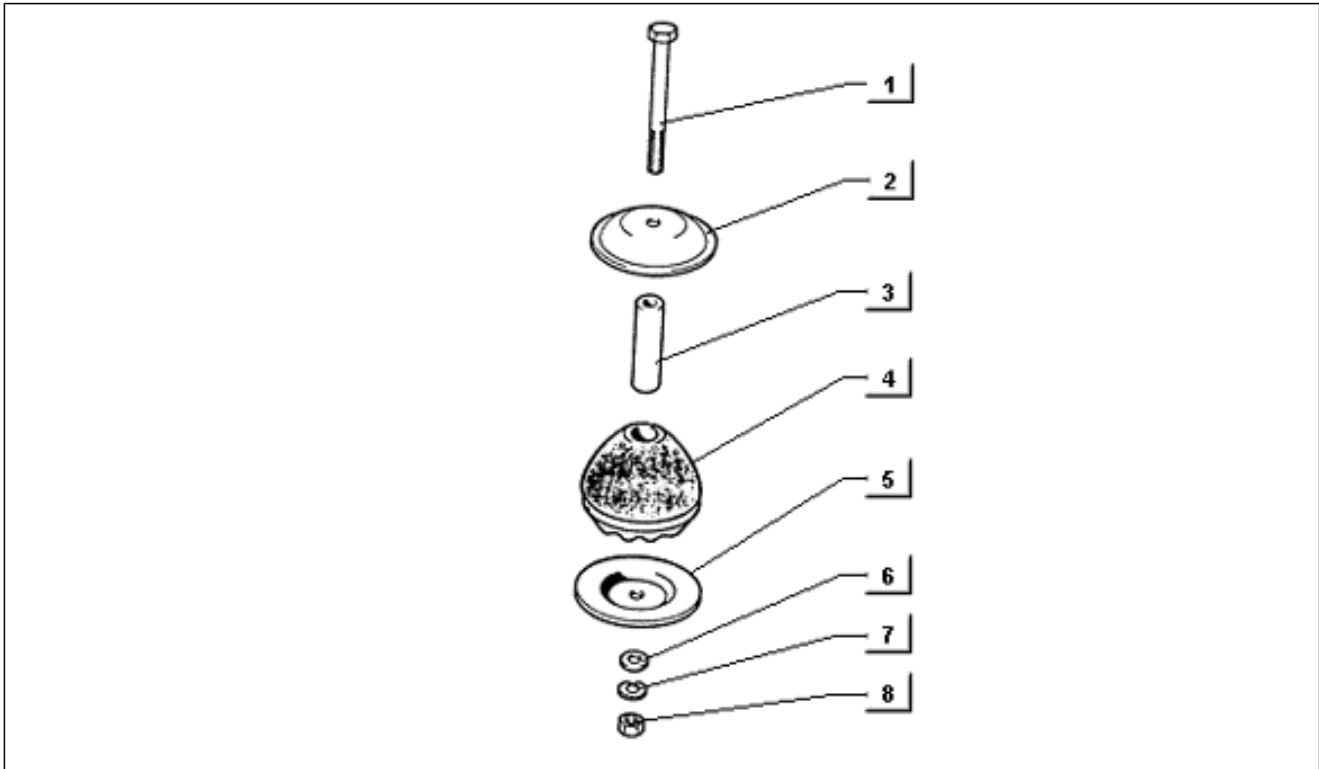
Pos.	Code	Beschreibung	Menge	Varianten
1	230655	Lüfterdeckel	1	
2	244951	L ³ ftergehäuse	1	
2	256067	L ³ ftergehäuse	1	
3	115530	Deckel	1	
4	115738	Feder	1	
5	007631	Unterlegscheibe	4	
6	142246	Schraube	2	
7	031086	Schraube m6x12	2	

Einheit	Motor
Code	T21
Beschreibung	Vordere motorbefestigung
Inspektion	1



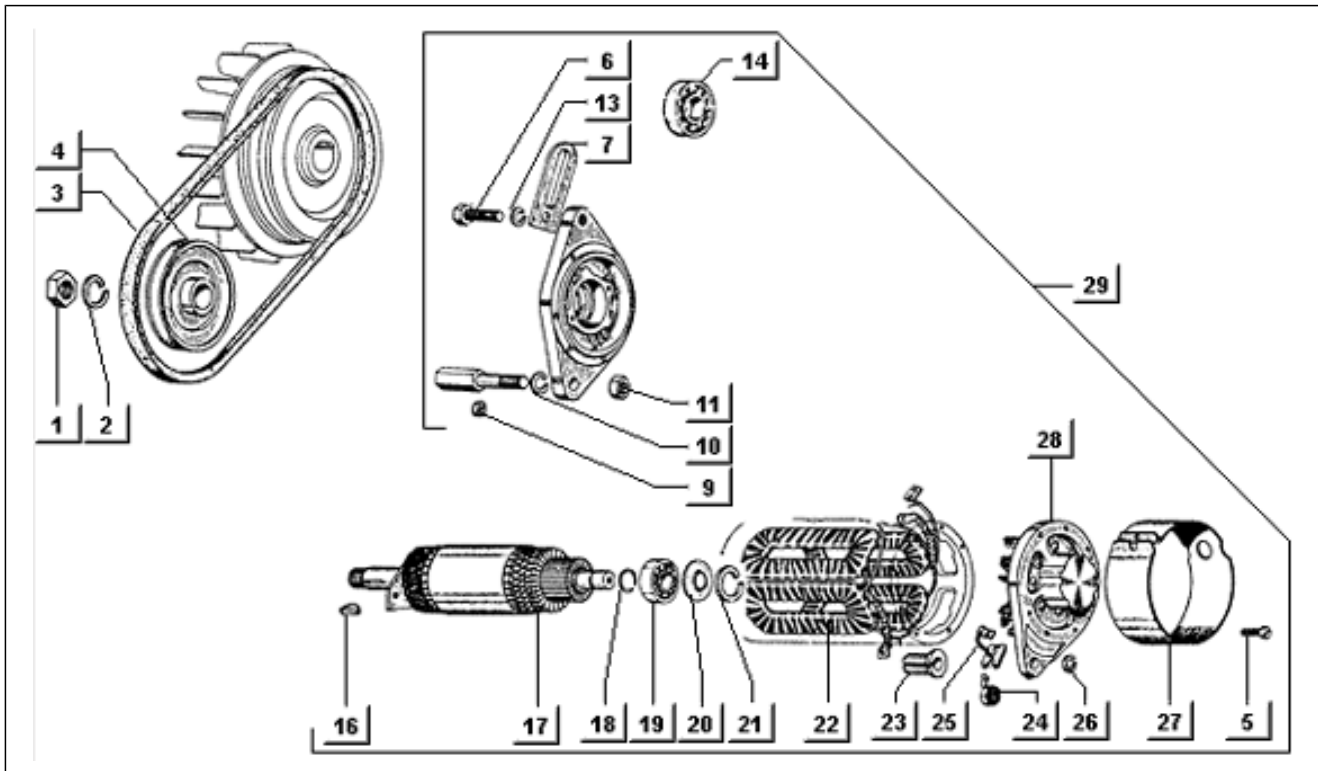
Pos.	Code	Beschreibung	Menge	Varianten
1	246634	Traverse, vorne	1	
1	246682	Traverse, vorne	1	
2	030080	Schraube	2	
3	003058	Flachscheibe 15x8,4x1,5	5	
4	016408	Sprengscheibe 13,75x8,15x4,5	6	
5	020108	Mutter M8x6,5	5	
6	187970	Feder	2	
7	212608	Distanzscheibe	1	
8	220220	Unterlegscheibe	2	
9	213631	Unterlegscheibe	2	
10	030084	Schraube	2	
11	2921785	Massegeflecht	1	
12	031119	Sechskantschraube M8x22	1	
13	002383	Unterlegscheibe m20x8.5x2	1	

Einheit	Motor
Code	T22
Beschreibung	Hintere motorbefestigung
Inspektion	1



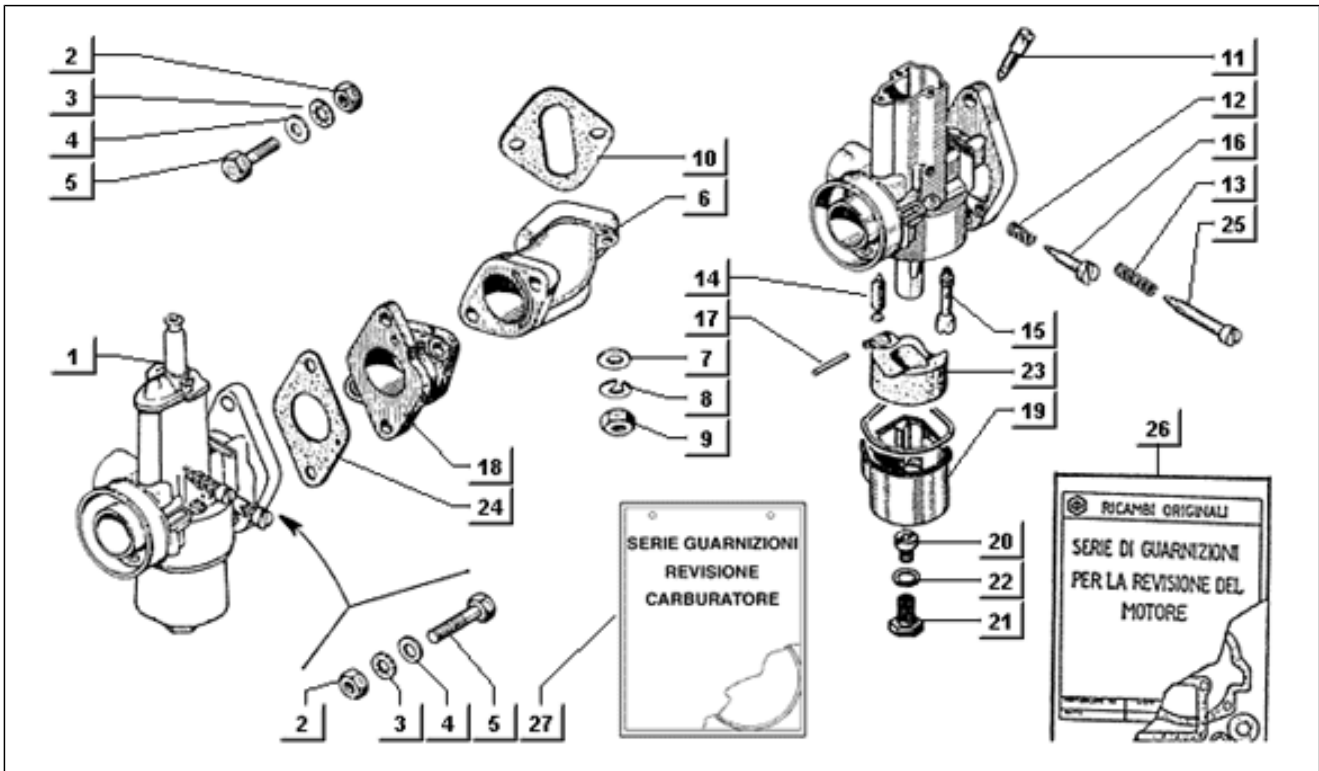
Pos.	Code	Beschreibung	Menge	Varianten
1	030082	Schraube	1	
2	212607	Scheibe	1	
3	212608	Distanzscheibe	1	
4	187970	Feder	1	
5	216150	Unterlegscheibe	1	
6	003058	Flachscheibe 15x8,4x1,5	1	
7	016408	Sprengscheibe 13,75x8,15x4,5	1	
8	020008	Mutter M8	1	

Einheit	Motor
Code	T23
Beschreibung	Einnankerumformer
Inspektion	1



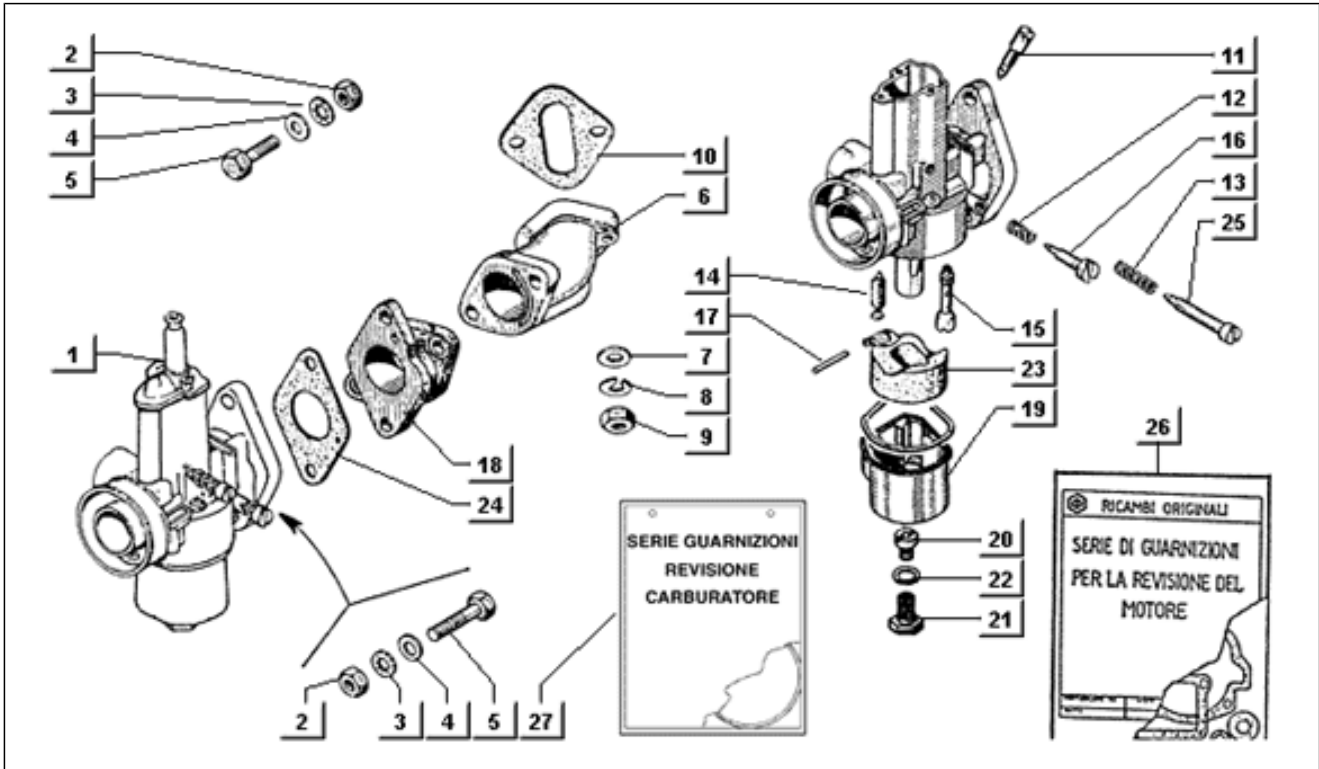
Pos.	Code	Beschreibung	Menge	Varianten
1	015224	Mutter	1	
2	159925	Scheibe	1	
3	113256	Riemen	1	
4	1128754		1	
5	159941	Schraube	6	
6	031119	Sechskantschraube M8x22	1	
7	116365	Platte	1	
9	159934	Distanzscheibe	1	
10	159935	Unterlegscheibe	1	
11	159936	Mutter	1	
13	016408	Sprengscheibe 13,75x8,15x4,5	1	
14	159931	Lager	1	
16	159928	Keil	1	
17	159927	Rotor	1	
18	159926	Ring	1	
19	159924	Lager	1	
20	159925	Scheibe	1	
21	159923	Federring	1	
22	180680	Statorwicklung	1	
23	113634	Buchse	1	
24	159921	Feder	4	
25	159922	Bürste	1	
26	016410	Unterlegscheibe 17,6x11x2,5	1	
27	159918	Schelle	1	
28	159920	Halter	1	
29	157715	Einnankerumformer	1	
29	256025	Einnankerumformer	1	

Einheit	Motor
Code	T24
Beschreibung	Vergaser
Inspektion	1



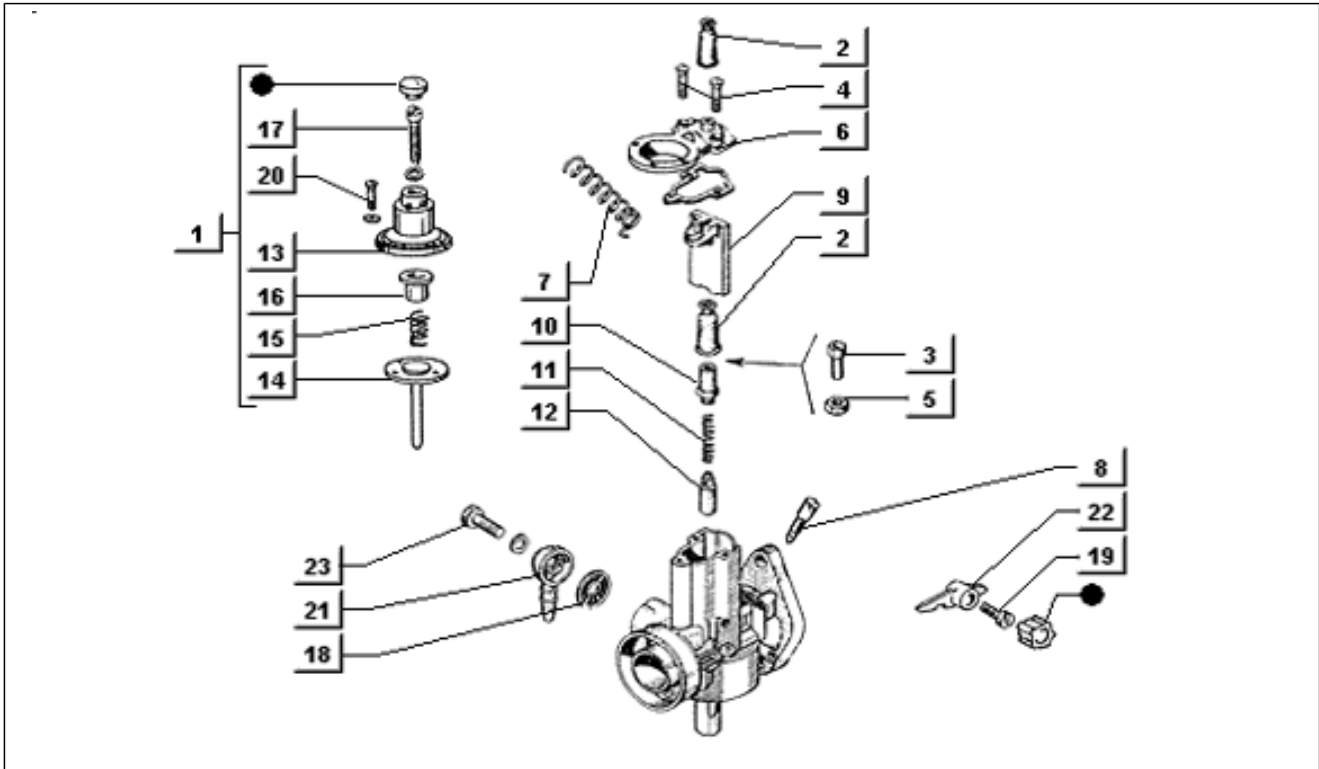
Pos.	Code	Beschreibung	Menge	Varianten
1	832103	Vergaser	1	
2	020106	Mutter M6	4	
3	012533	Zahnscheibe 6,6x11x0	4	
4	003056	Flachscheibe 6,4x12x1	4	
5	031091	Sechskantschraube M6x22	4	
6	2204025	Einlaufstutze	1	
7	003057	Flachscheibe	2	
8	016407	Unterlegscheibe	2	
9	020107	Mutter	2	
10	113276	Dichtung	1	
11	183062	Leerlaufstrahl	1	
12	152608	Feder	1	
13	094221	Feder	1	
14	245955	Nadel	1	
15	151070	Starterdüse	1	
16	195769	Schraube	1	
17	099316	Bolzen	1	
18	566859	Elastische Halterung	1	
19	154783	Schwimmergehäuse	1	
20	286998	Maximaldüse	1	
21	493971	Deckel	1	
21	154783	Schwimmergehäuse	1	
22	493972	Dichtung Verschlußschraube	1	
22	154783	Schwimmergehäuse	1	
23	099326	Schwimmer	1	
24	113711	Dichtung Einlassanschluss	1	
25	195770	Schraube	1	
26	154609	Dichtung set	1	

Einheit	Motor
Code	T24
Beschreibung	Vergaser
Inspektion	1



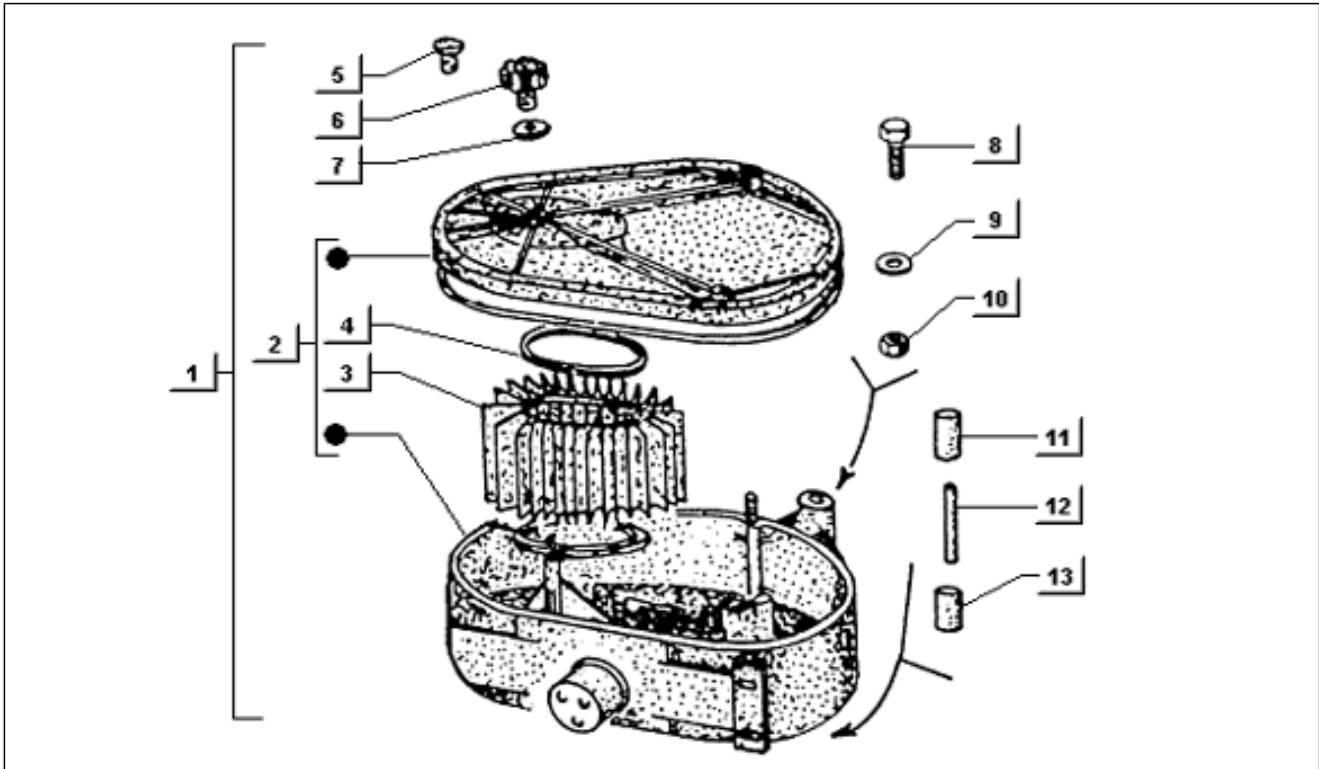
Pos.	Code	Beschreibung	Menge	Varianten
27	154753	Dichtung set	1	

Einheit	Motor
Code	T25
Beschreibung	Vergaser
Inspektion	1



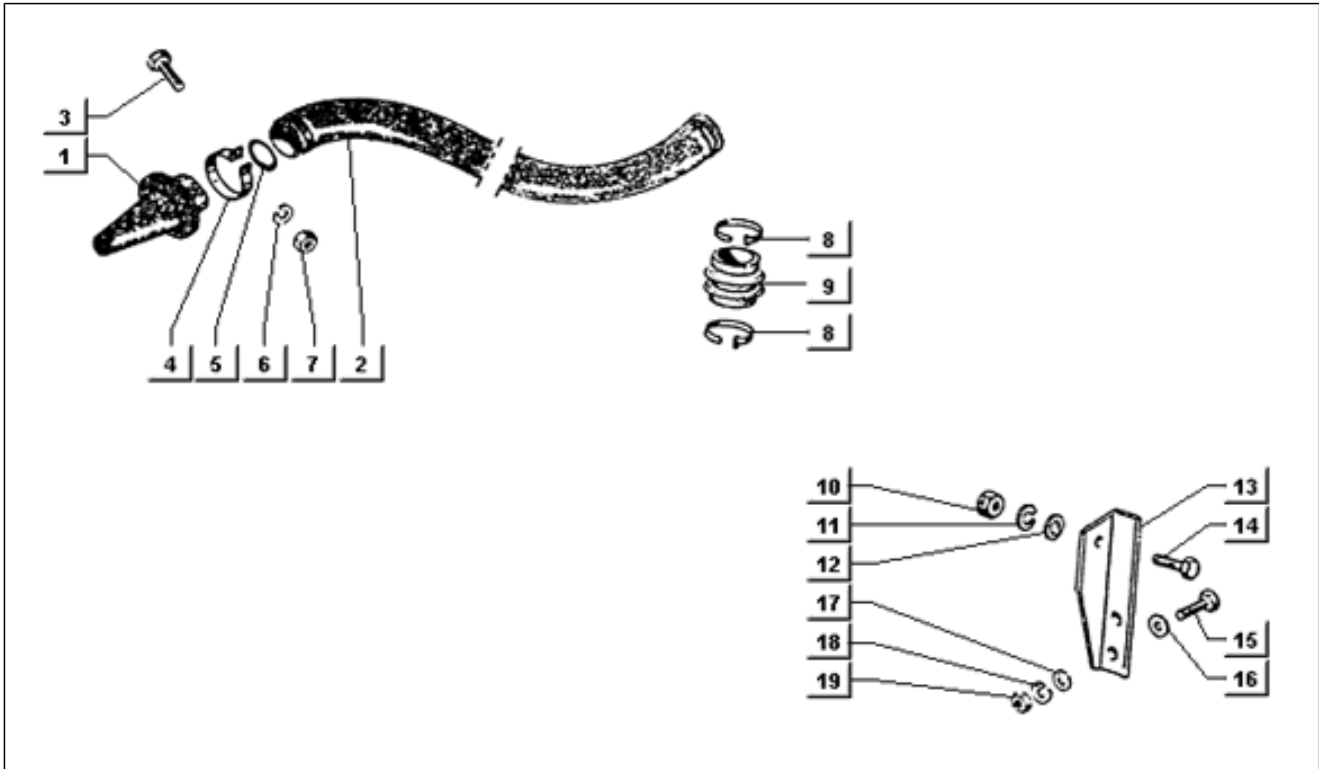
Pos.	Code	Beschreibung	Menge	Varianten
1	195776	Verzögerungsvorrichtung	1	
2	813174	Kappe	2	
3	024638	Schraube	1	
4	195775	Schraube	2	
5	002613	Mutter	1	
6	195776	Verzögerungsvorrichtung	1	
7	093994	Feder	1	
8	183062	Leerlaufstrahl	1	
9	195764	Gasventil	1	
10	092404	Bolzen	1	
11	195543	Feder	1	
12	195542	Starterventil	1	
13	195784	Deckel	1	
14	195785	Membran	1	
15	195786	Feder	1	
16	195787	Kappe	1	
17	195788	Schraube	1	
18	099315	Kraftstofffilter	1	
19	195773	Bolzen	1	
20	195774	Schraube	3	
21	121695	Röhrchen	1	
22	195772	Kipphebel	1	
23	085294	Schraube	1	

Einheit	Motor
Code	T26
Beschreibung	Vergaser
Inspektion	1



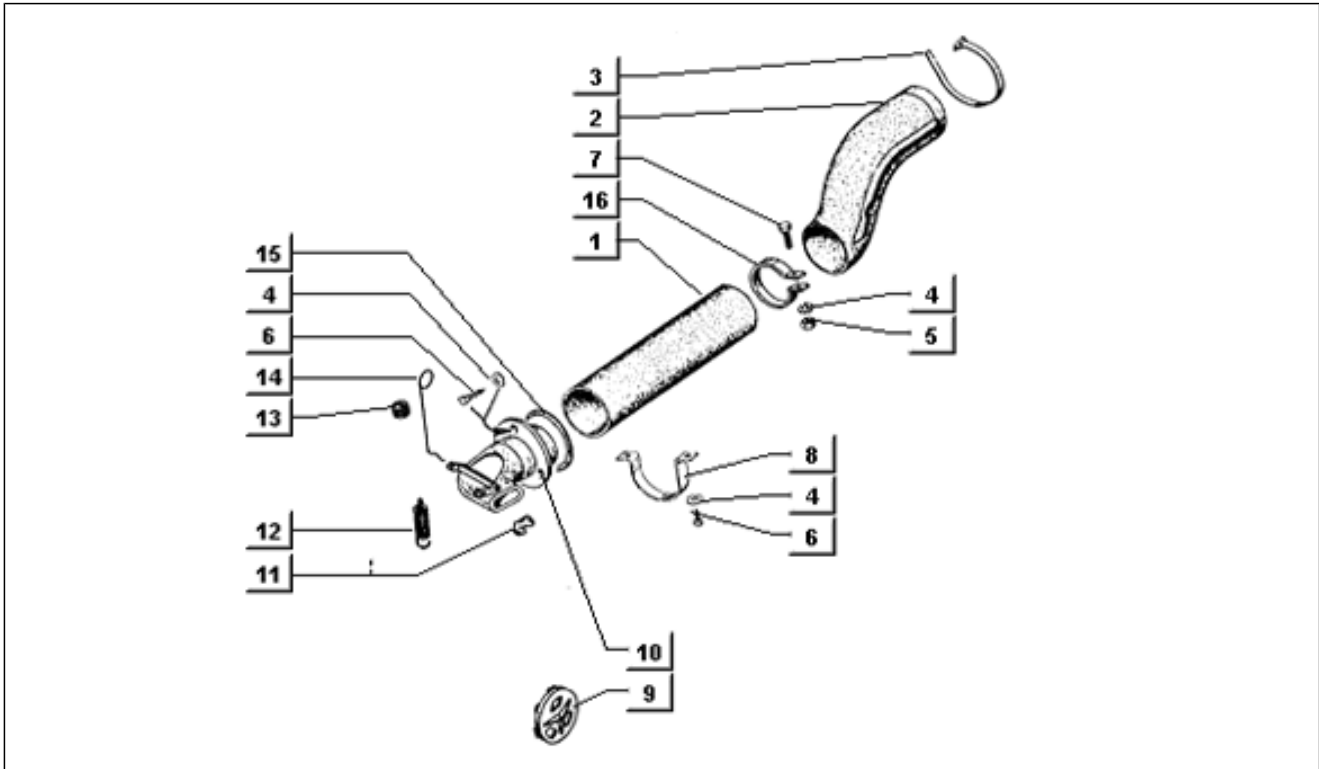
Pos.	Code	Beschreibung	Menge	Varianten
1	263599	Luftfilter	1	
2	245203	Luftfiltergehäuse	1	
3	248570	Filtereinsatz	1	
4	157228	Dichtung	1	
5	090958	Deckel	1	
6	149323	Griff	3	
7	157227	Dichtung	3	
8	031089	Sechskantschraube M6x18	3	
9	164293	Flachscheibe	3	
10	020106	Mutter M6	9	
11	162314	Hülse	2	
12	162312	Deckel	1	
13	162314	Hülse	2	

Einheit	Motor
Code	T27
Beschreibung	Luftansaugrohr filterträger
Inspektion	1



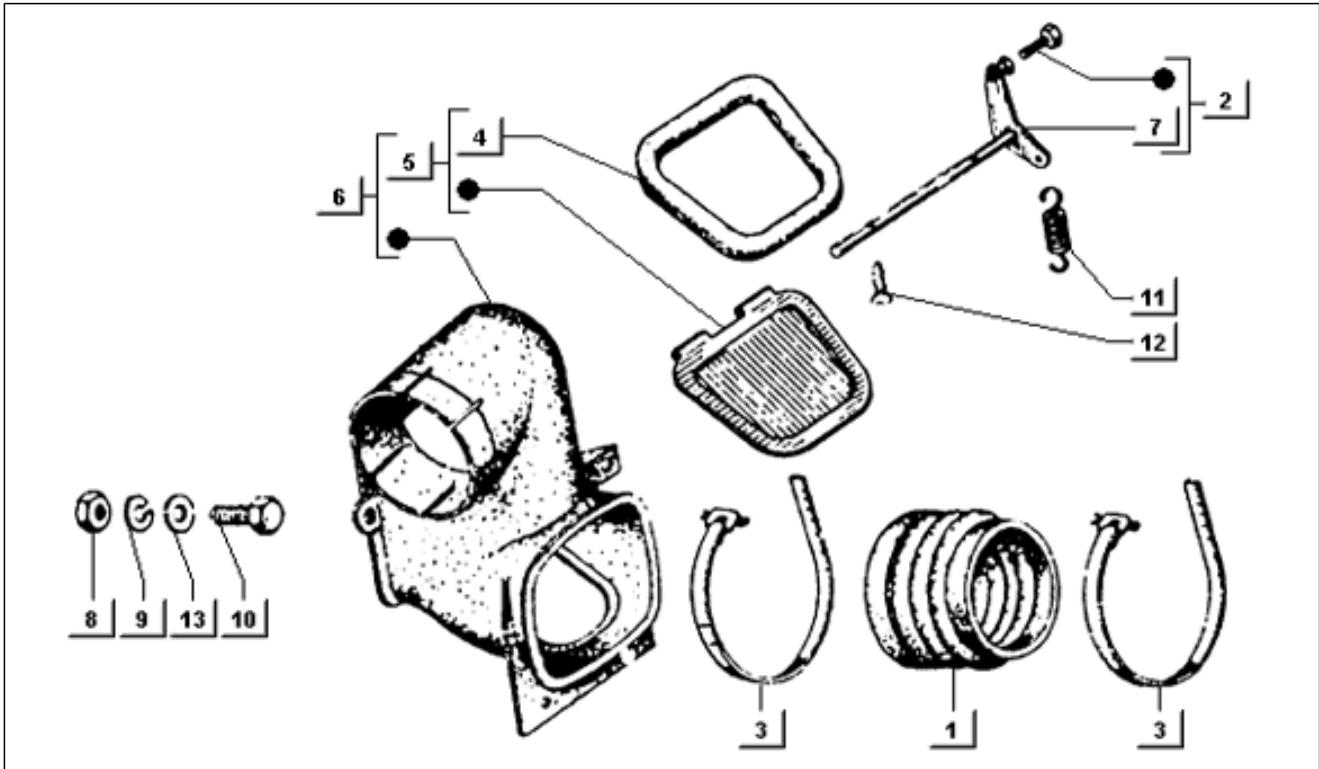
Pos.	Code	Beschreibung	Menge	Varianten
1	414424	Leitung	1	
2	216988	Leitung	2	
3	031040	Schraube	2	
4	216352	Schelle	2	
5	217149	Ring	1	
6	003054	U.scheibe 4,3x8x0,5	3	
7	020104	Mutter M4	3	
8	109960	Schelle	2	
9	220403	Anschluss	1	
10	020106	Mutter M6	9	
11	016406	Federring 6,4x11,8x1	12	
12	003056	Flachscheibe 6,4x12x1	11	
13	2140165	Bügel	1	
14	031087	Schraube	2	
15	031089	Sechskantschraube M6x18	3	
16	164293	Flachscheibe	3	
17	003056	Flachscheibe 6,4x12x1	11	
18	016406	Federring 6,4x11,8x1	12	
19	020106	Mutter M6	9	

Einheit	Motor
Code	T28
Beschreibung	Luftzuleitung
Inspektion	1



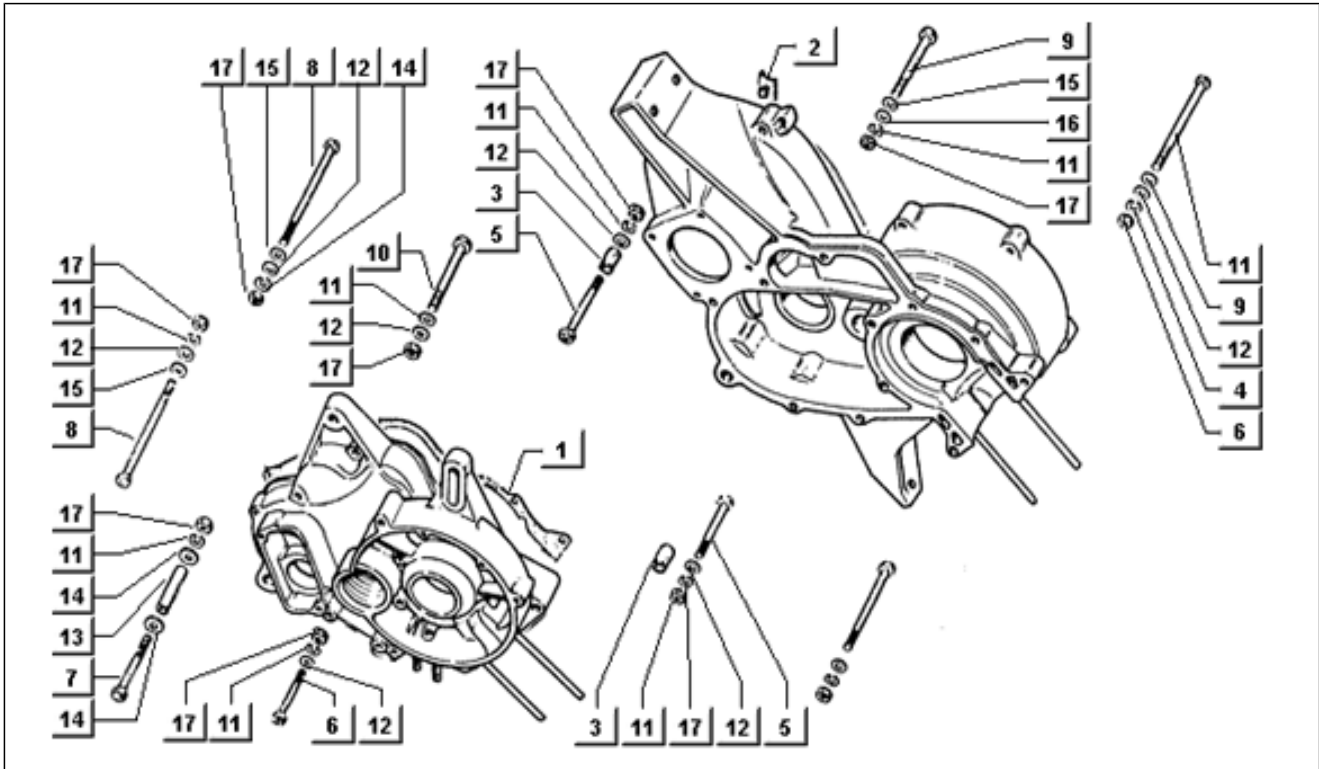
Pos.	Code	Beschreibung	Menge	Varianten
1	215015	Leitung	1	
2	1891385	Luftleitung	1	
3	109960	Schelle	1	
4	003054	U.scheibe 4,3x8x0,5	19	
5	020104	Mutter M4	3	
6	008372	Schraube d3,5x13	7	
7	031040	Schraube	1	
8	215018	Stutzebinde	1	
9	214163	Warmluftdrossel	2	
10	219021	Anschluss	1	
11	219025	Kleine Feder	1	
12	219024	Feder	1	
13	056825	Kabelführung	1	
14	219026	Spannstange	1	
15	216191	Dichtung	1	
16	216353	Schelle	1	

Einheit	Motor
Code	T29
Beschreibung	Luftzuleitung
Inspektion	1



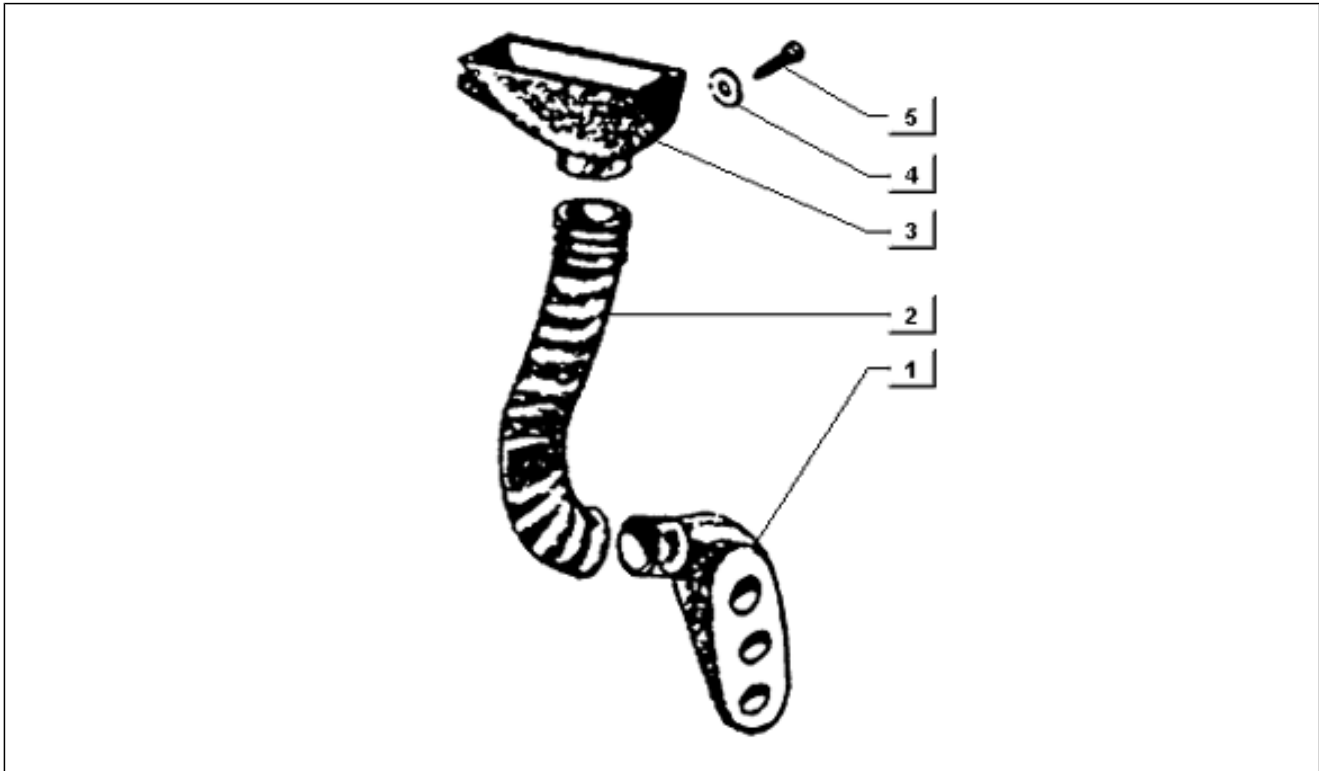
Pos.	Code	Beschreibung	Menge	Varianten
1	108827	Balg	1	
2	1093305	Not available	1	
3	109960	Schelle	2	
4	109098	Dichtung	1	
5	109096	Membran	1	
6	1404945	Leitblech	1	
7	031023	Schraube	1	
8	020206	Mutter M6	3	
9	016406	Federring 6,4x11,8x1	12	
10	031088	Schraube M6x16	3	
11	109744	Feder	1	
12	015550	Schraube	2	
13	003056	Flachscheibe 6,4x12x1	11	

Einheit	Motor
Code	T3
Beschreibung	Kurbgehäusebefest.
Inspektion	1



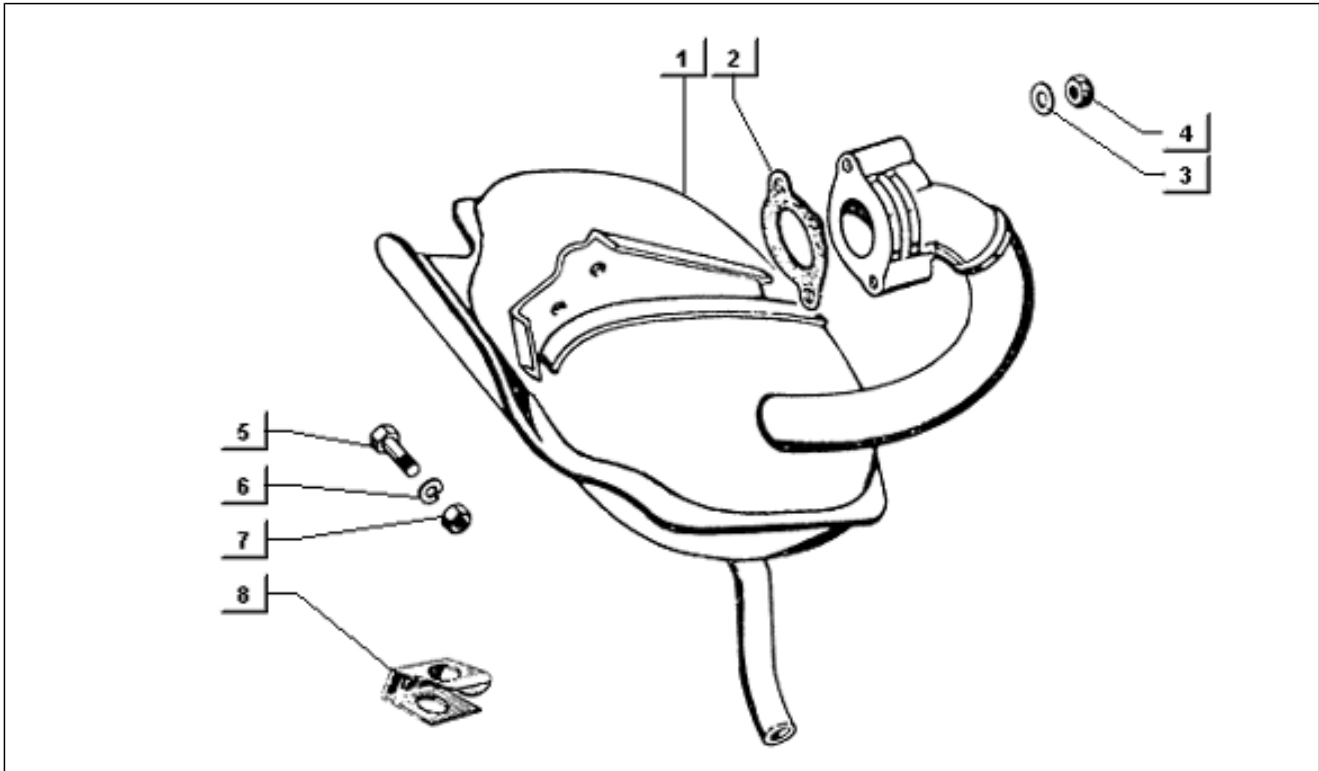
Pos.	Code	Beschreibung	Menge	Varianten
1	169801	Dichtung	1	
2	115608	Puffer	1	
3	005437	Haltestein	2	
4	008419	Schraubbolzen	3	
5	008327	Schraubbolzen	5	
6	239151	Schraubbolzen	2	
7	015561	Schraubbolzen	1	
8	008415	Schraubbolzen	4	
9	008411	Schraubbolzen	2	
10	008419	Schraubbolzen	3	
11	016407	Unterlegscheibe	20	
12	003057	Flachscheibe	18	
13	005433	Haltestein	1	
14	006133	Flachscheibe	2	
15	077713	Flachscheibe	6	
16	013880	Flachscheibe 16x6,5x1,5	1	
17	020107	Mutter	17	

Einheit	Motor
Code	T30
Beschreibung	Abtauanlage
Inspektion	1



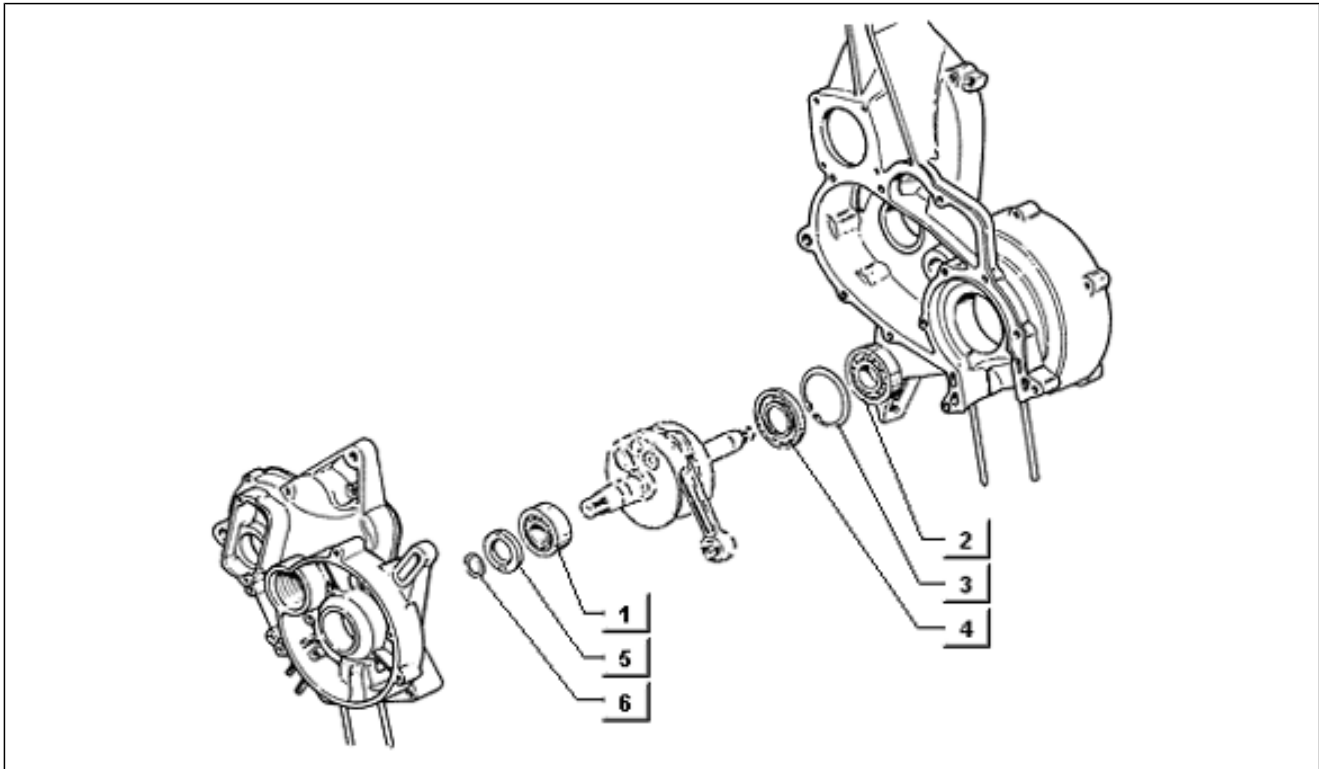
Pos.	Code	Beschreibung	Menge	Varianten
1	216640	Leitblech	1	
2	216988	Leitung	2	
3	214550	Entfroster	1	
4	003054	U.scheibe 4,3x8x0,5	19	
5	008372	Schraube d3,5x13	7	

Einheit	Motor
Code	T31
Beschreibung	Auspufftopf
Inspektion	1



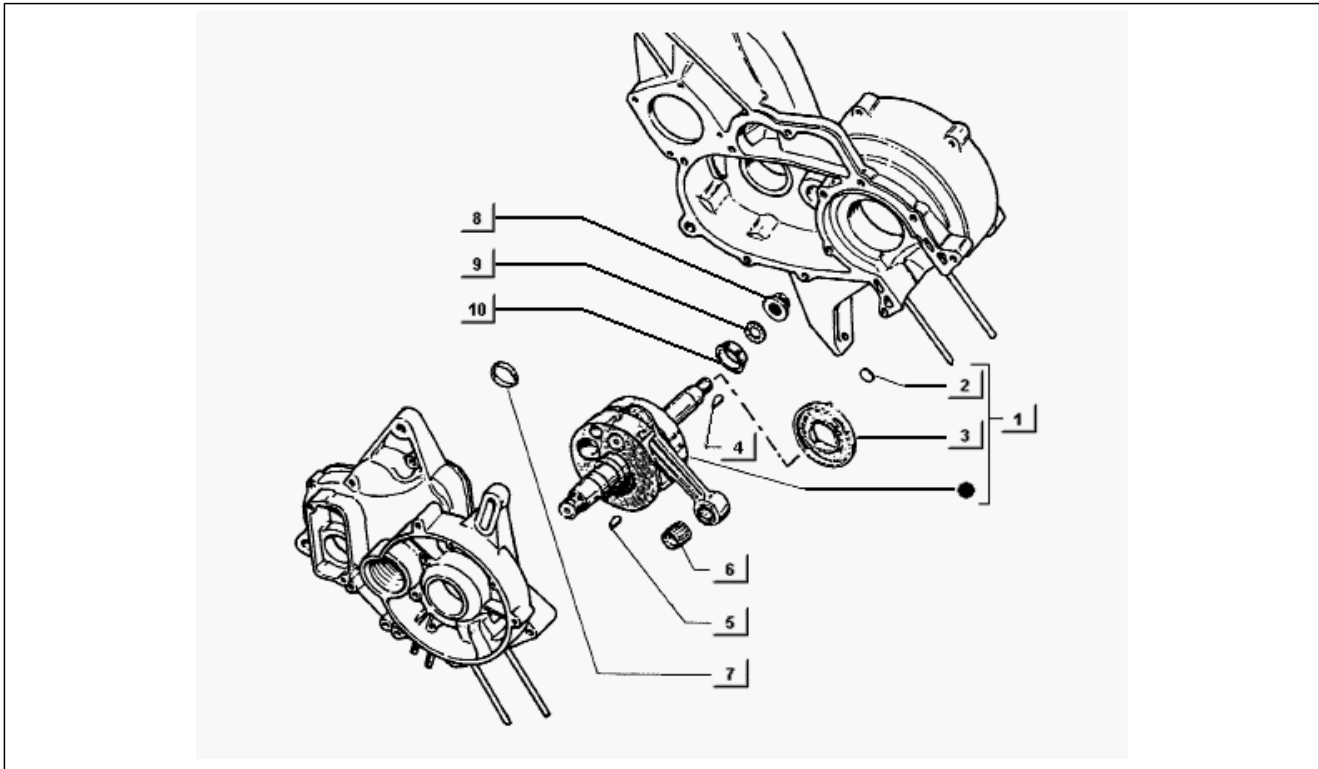
Pos.	Code	Beschreibung	Menge	Varianten
1	242899	Auspuff	1	
1	237399	Auspuff	1	
1	831054	Auspuff	1	
2	288840	Dichtung	1	
3	003058	Flachscheibe 15x8,4x1,5	2	
4	001564	Mutter	2	
5	101434	Schraubbolzen	2	
6	016408	Sprengscheibe 13,75x8,15x4,5	2	
7	020108	Mutter M8x6,5	2	
8	141591	Plattchen	2	

Einheit	Motor
Code	T4
Beschreibung	Hauptlager
Inspektion	1



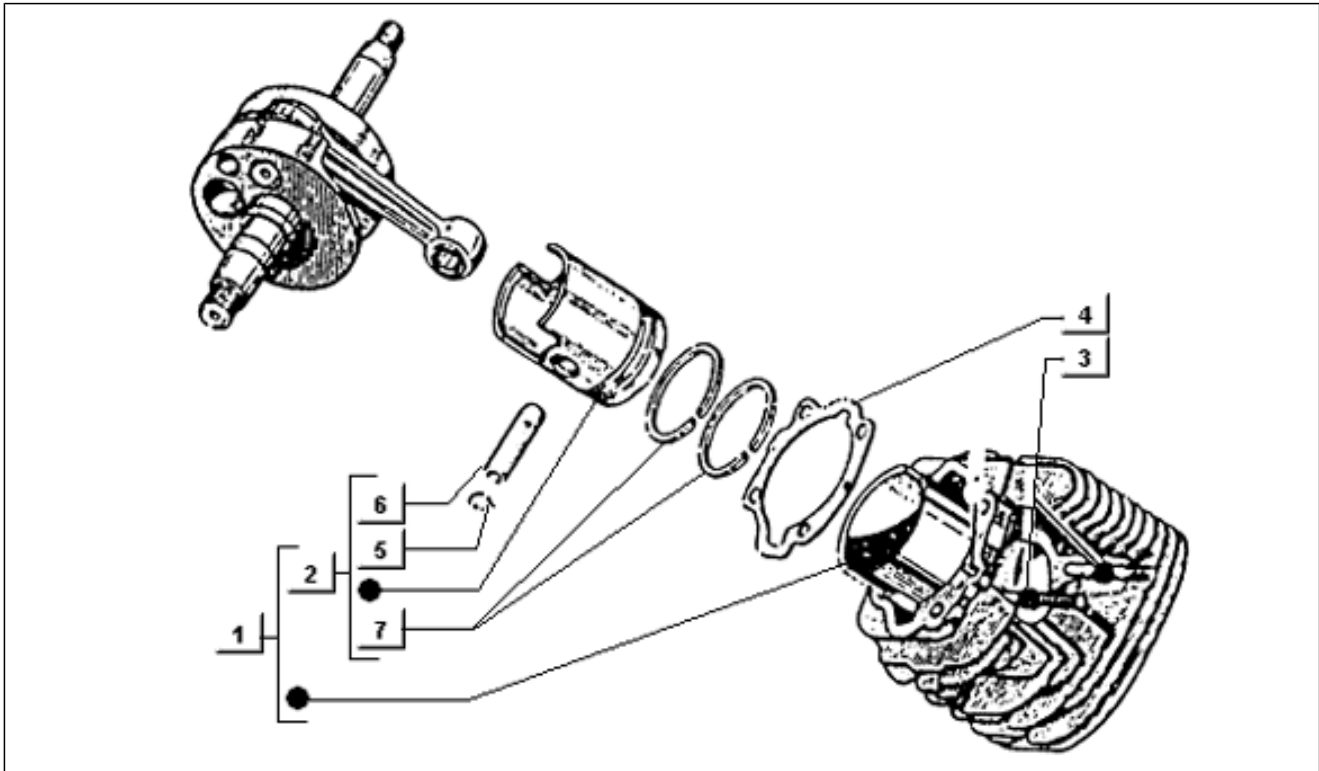
Pos.	Code	Beschreibung	Menge	Varianten
1	134591	Rollenlager	1	
2	169809	Kugellager	1	
3	006662	Sprengring	1	
4	222478	Gasket ring	1	
5	169810	Gasket ring	1	
6	012557	Unterlegscheibe	1	

Einheit	Motor
Code	T5
Beschreibung	Kurbelwelle
Inspektion	1



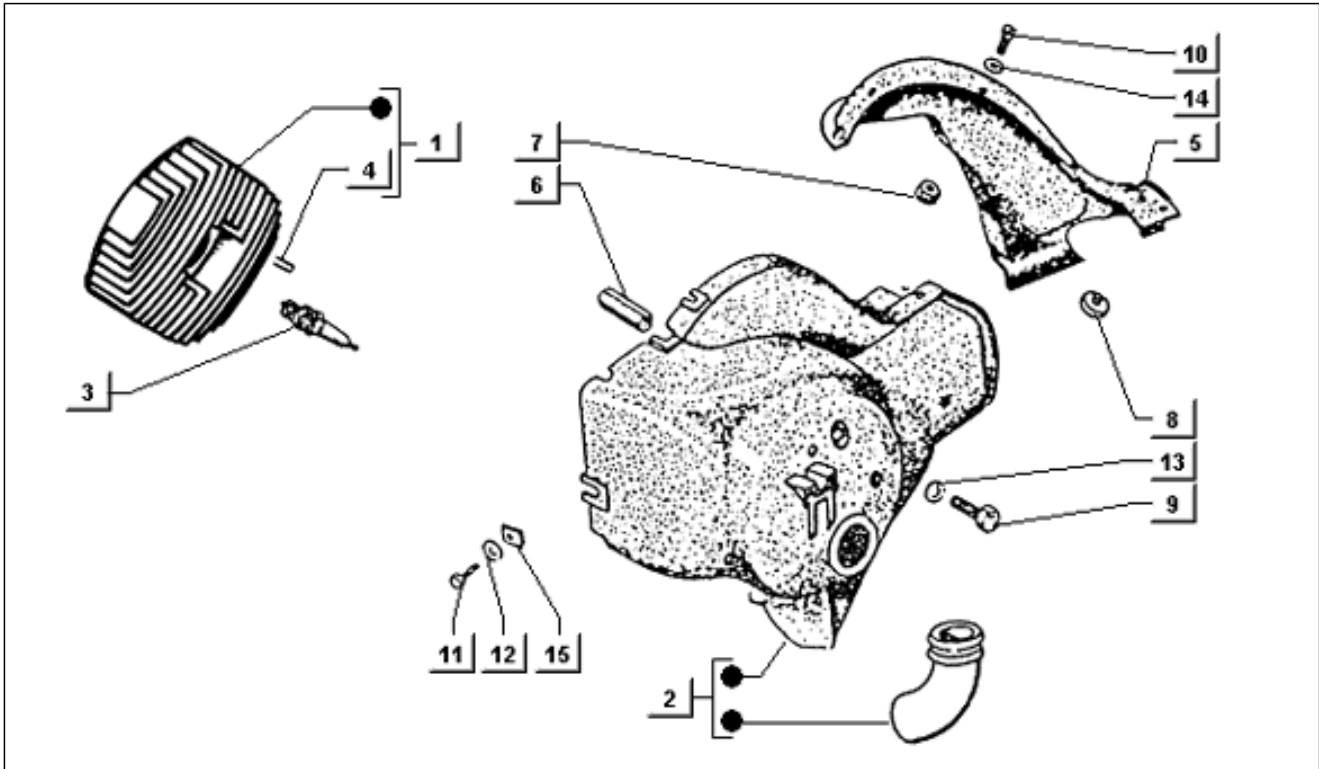
Pos.	Code	Beschreibung	Menge	Varianten
1	1996041	Kurbelwelle komplett	1	
2	400047	Deckel	1	
3	221261	Olfönger	1	
4	018209	Keil	1	
5	000097	Keil	1	
6	500532	Nadelkaefig Cat.2	1	
6	500534	Nadelkaefig Cat.4	1	
6	500533	Nadelkaefig Cat.3	1	
6	500531	Nadelkaefig Cat.1	1	
7	169767	Distanzscheibe	1	
8	168904	Mutter	0	
9	224362	Unterlegscheibe	0	
10	224361	Konus	0	

Einheit	Motor
Code	T6
Beschreibung	Gruppe zylinder-kolben-kolbenbolzen
Inspektion	1



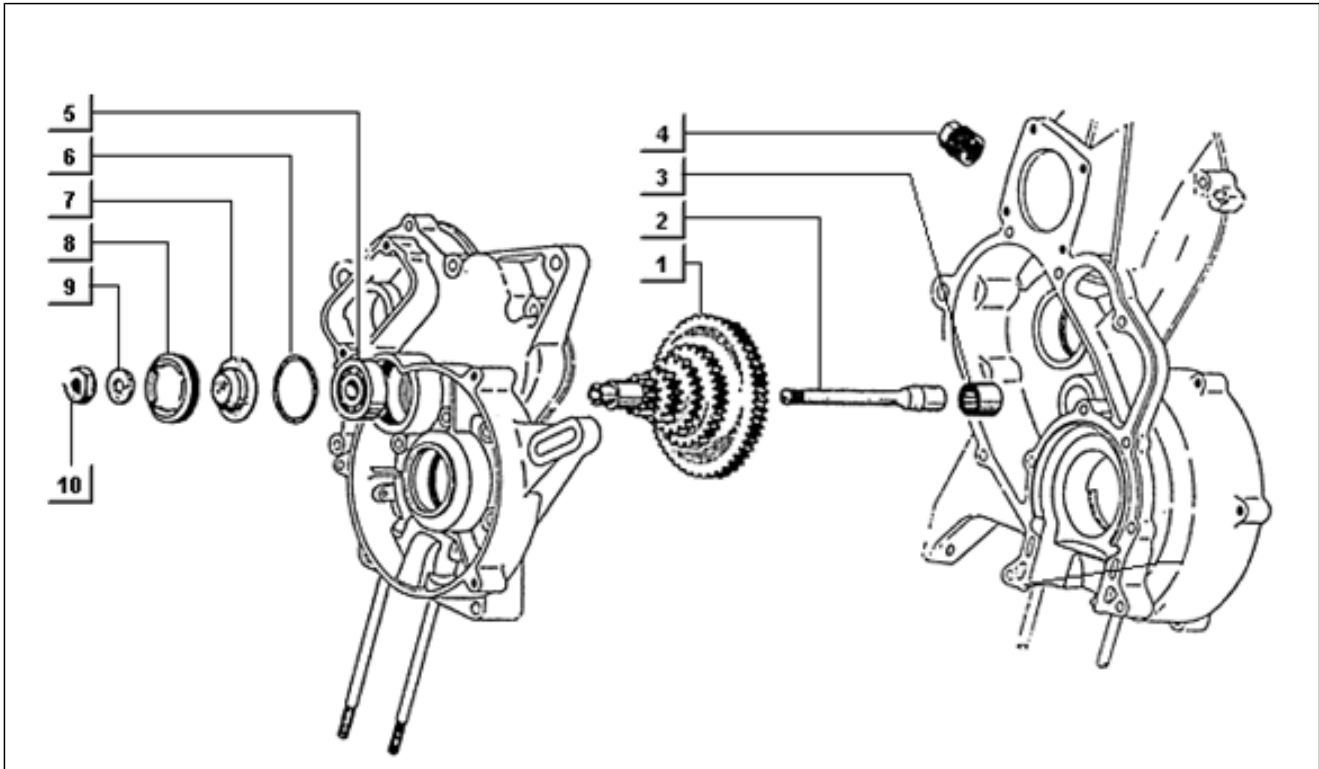
Pos.	Code	Beschreibung	Menge	Varianten
1	828864	Not available	1	
2	197523	Kolbeneinh. 1° magg.	1	
2	197525	Kolbeneinh. 3° magg.	1	
2	1975180004	Kolbeneinh. Cat.4	1	
2	1975180003	Kolbeneinh. Cat.3	1	
2	1975180002	Kolbeneinh. Cat.2	1	
2	1975180001	Kolbeneinh. Cat.1	1	
2	197524	Kolbeneinh. 2° magg.	1	
3	003978	Stiftschraube	2	
4	132365	Dichtung	1	
5	006618	Seegerring D18	2	
6	1363034	Bolzen	1	
7	137130	Gasket ring 1° magg.	1	
7	136339	Gasket ring	1	
7	137132	Gasket ring 3° magg.	1	
7	137131	Gasket ring 2° magg.	1	
7	197424	Gasket ring 2° magg.	1	
7	197425	Gasket ring 3° magg.	1	
7	197422	Gasket ring	1	
7	197423	Gasket ring 1° magg.	1	
8	827837	Gruppe zylinder - kolben - kolben bozen	1	

Einheit	Motor
Code	T7
Beschreibung	Zylinderkopf-kuhlhaube
Inspektion	1



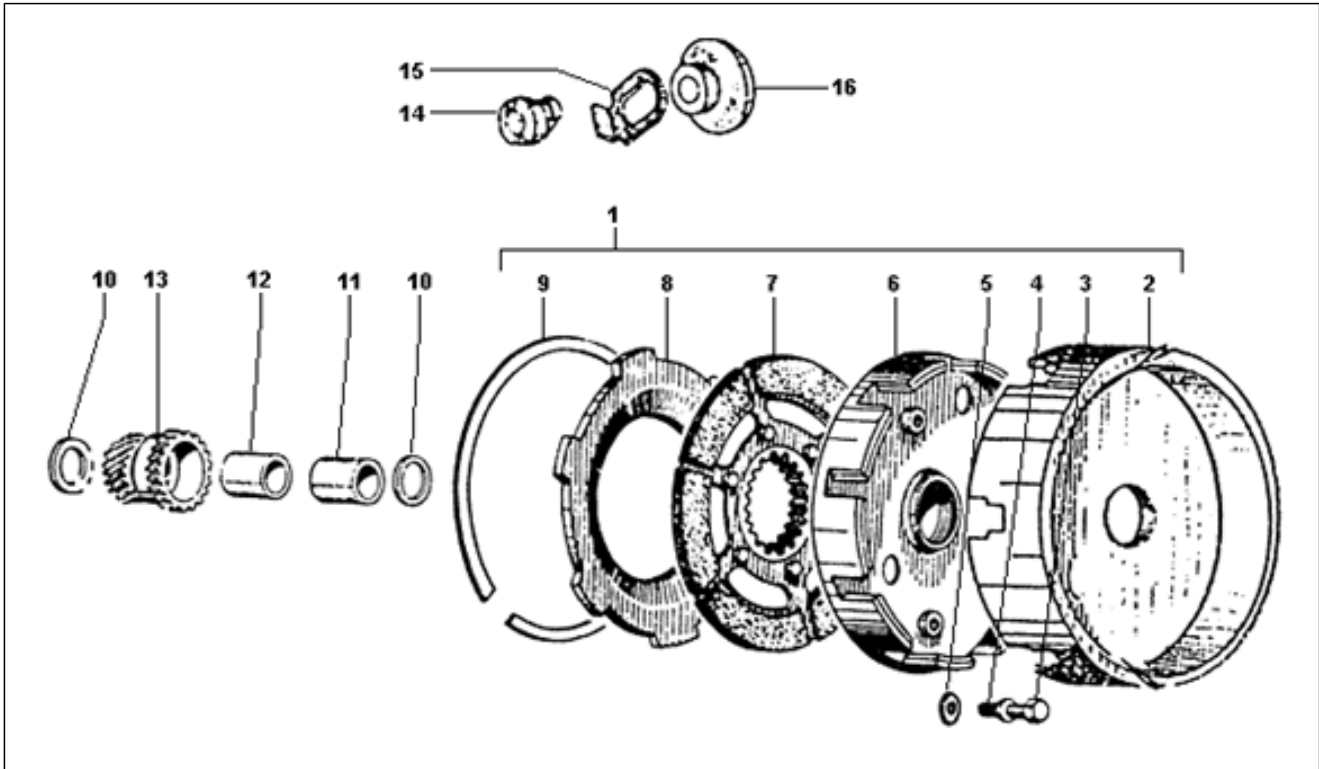
Pos.	Code	Beschreibung	Menge	Varianten
1	2886715	Zylinderkopf	1	
2	231308	Kühlhaube	1	
3	486279	Zündkerze	1	
3	0987535	Zündkerze	1	
3	438049	Zündkerze	1	
4	162391	Röhrchen	1	
5	224622	Gehäuse	1	
6	244998	Mutter	1	
7	020106	Mutter M6	1	
8	195700	Puffer	1	
9	031119	Sechskantschraube M8x22	1	
10	015946	Schraube	6	
11	008987	Schraube	1	
12	004021	Ausgleichscheibe	1	
13	006968	Unterlegscheibe	1	
14	078307	Ausgleichscheibe	5	
15	196613	Platte	1	

Einheit	Motor
Code	T8
Beschreibung	Vorgelegezahnrad
Inspektion	1



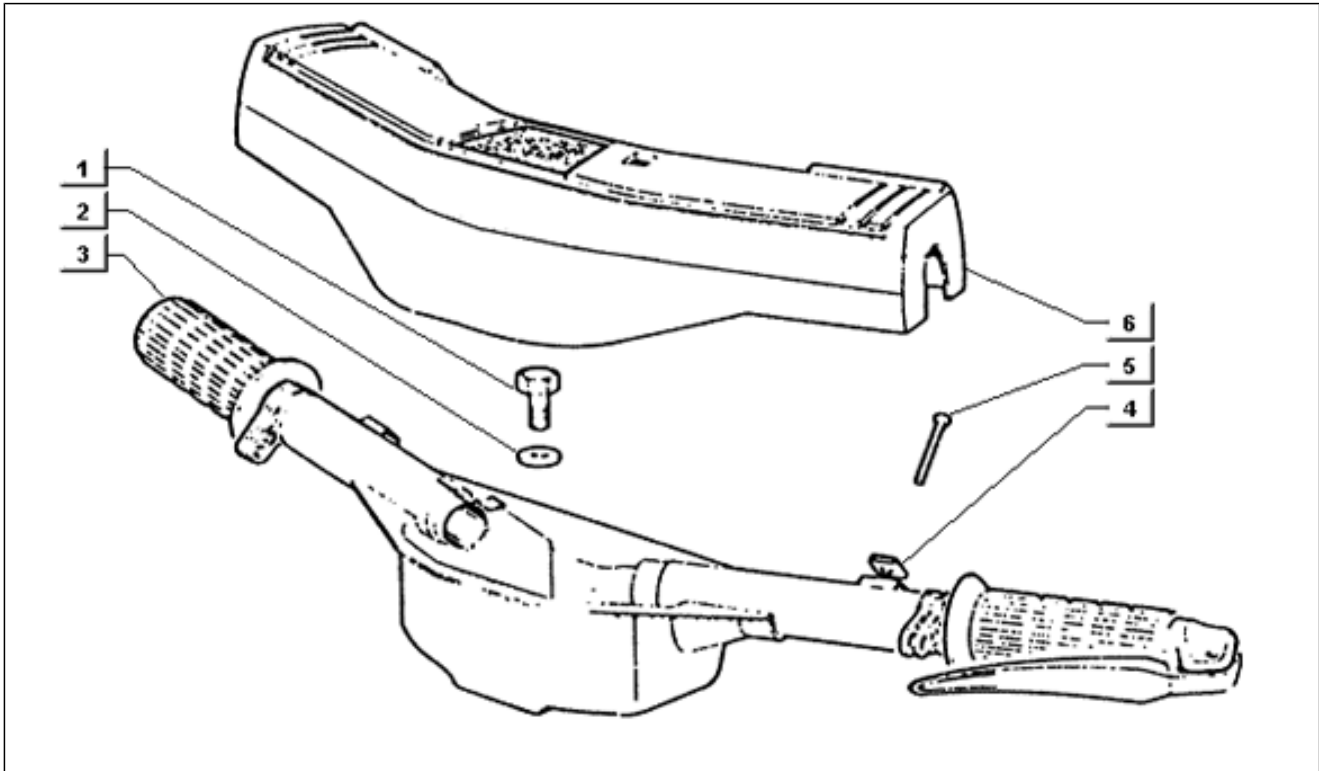
Pos.	Code	Beschreibung	Menge	Varianten
1	1782255	Zahnrad	1	
2	1697285	Bolzen	1	
3	090457	Buchse	1	
4	235218	Deckel	1	
5	030209	Kugellager	1	
6	180379	O-Ring 41x2,62	1	
7	159015	Becher	1	
8	0787855	Nutmutter	1	
8	0787854	Nutmutter	1	
9	078783	Unterlegscheibe	1	
10	015202	Mutter	1	

Einheit	Motor
Code	T9
Beschreibung	Kupplung
Inspektion	1



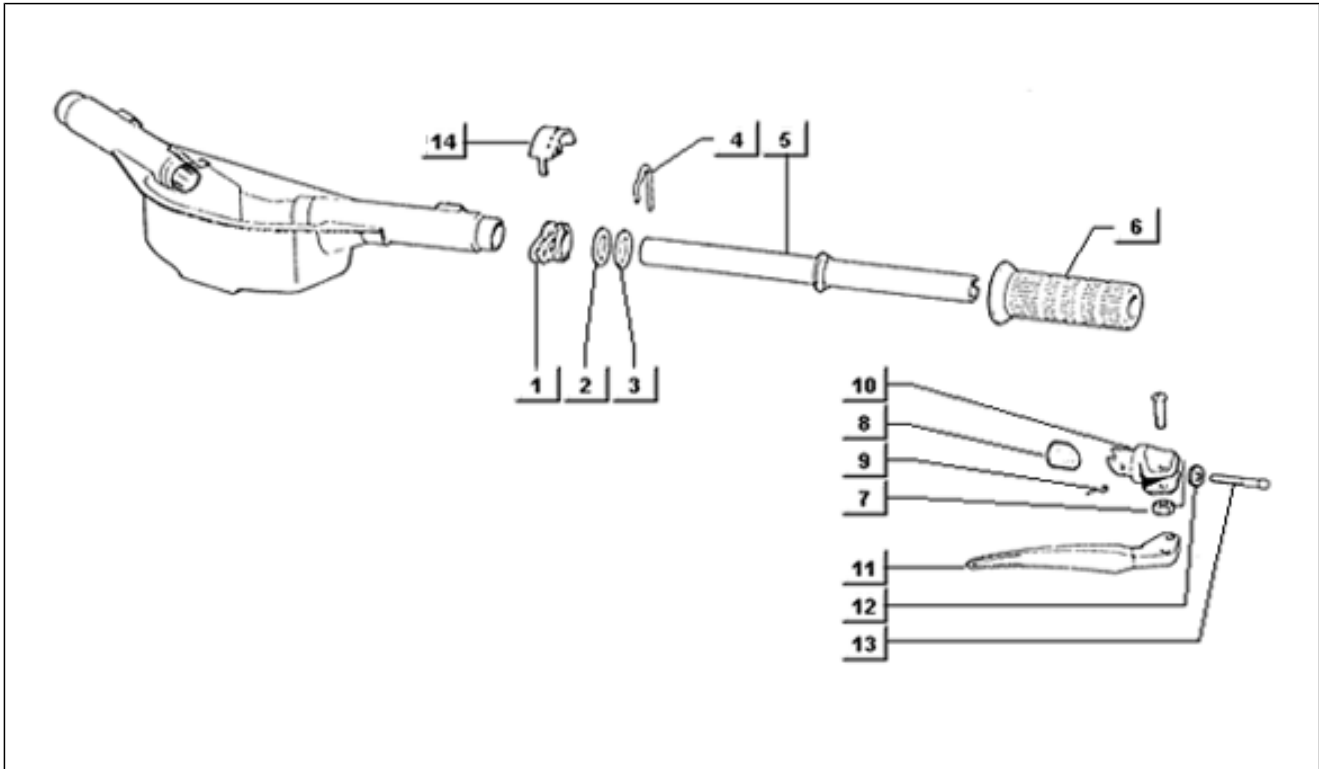
Pos.	Code	Beschreibung	Menge	Varianten
1	2212475	Kupplung komplett	1	
2	1349965	Kupplungsgehäuse	1	
3	031092	Schraube M6x25	3	
4	132637	Distanzscheibe	3	
5	016406	Federring 6,4x11,8x1	3	
6	2224905	Treibende Kuppl.scheibe	1	
7	1689095	Getriebene Kuppl.scheibe	1	
8	1677614	Treibende Kuppl.scheibe	1	
9	144400	Sprengring	1	
10	222488	Absatzscheibe	2	
11	222487	Buchse	1	
12	222486	Buchse	1	
13	2224795	Zahnrad	1	
14	133425	Druckplatte	1	
15	1451045	Platte	1	
16	144408	Druckstück	1	

Einheit	Lenker
Code	T46
Beschreibung	Lenker (p703)
Inspektion	1



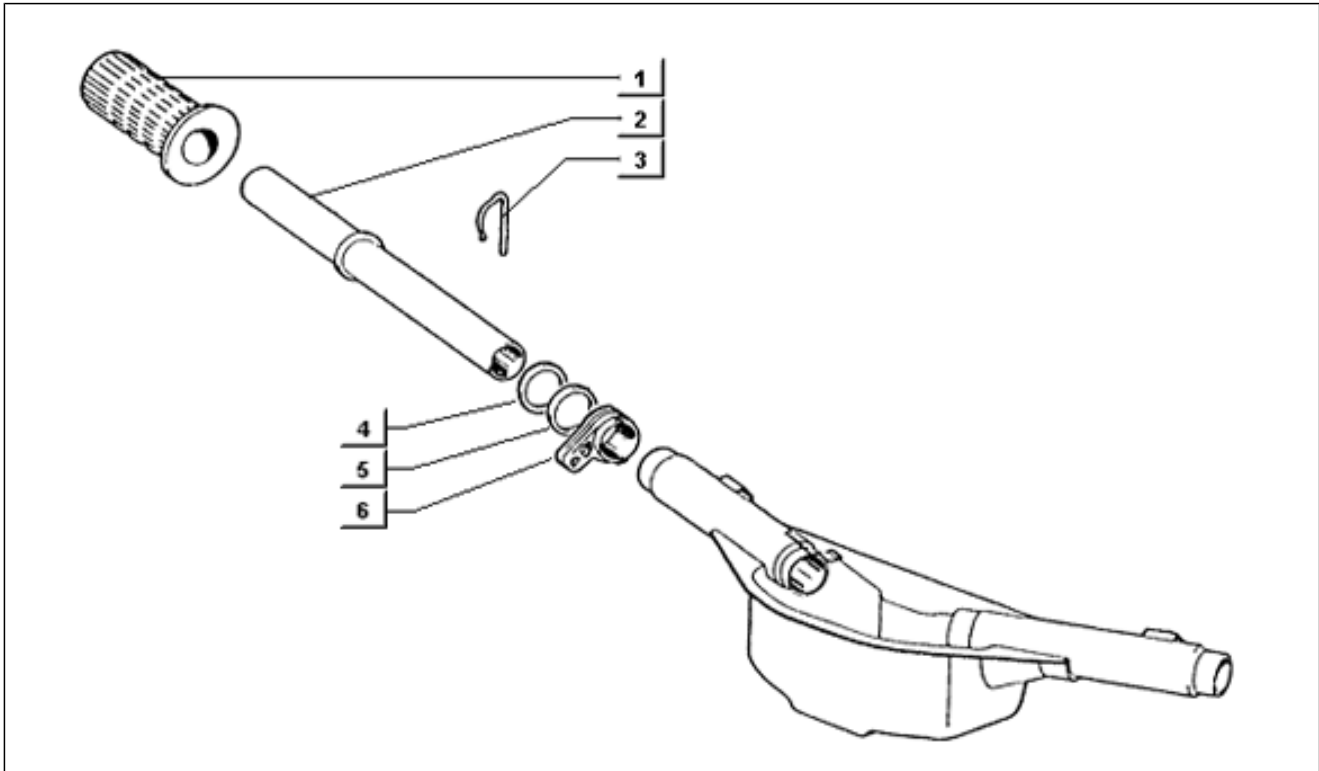
Pos.	Code	Beschreibung	Menge	Varianten
1	031153	Schraubbolzen	3	
2	016410	Unterlegscheibe 17,6x11x2,5	3	
3	2252935	Lenkstange	1	
4	008080	Platte	2	
5	216468	Schraube	2	
6	565636	Instrumententafel	1	
6	261437	Lenkerdeckel	1	

Einheit	Lenker
Code	T47
Beschreibung	Lenker (p703)
Inspektion	1



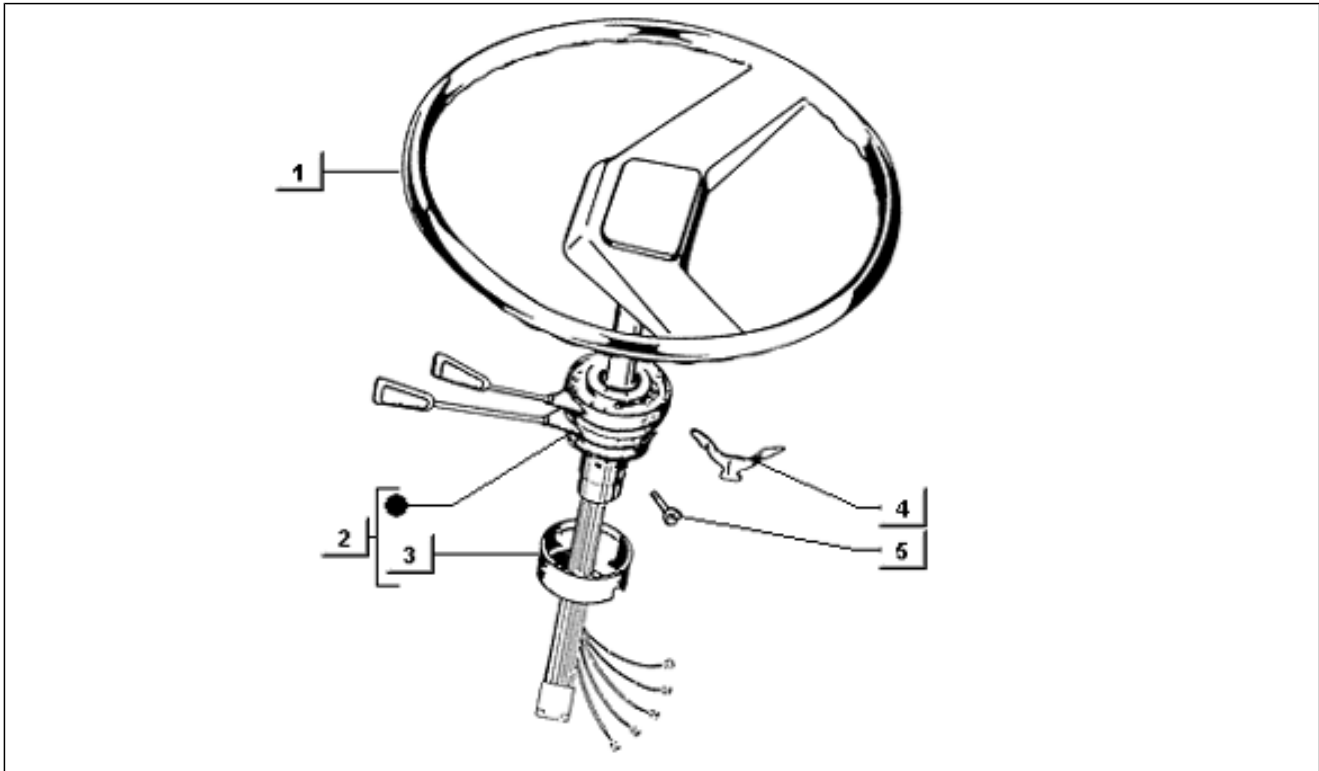
Pos.	Code	Beschreibung	Menge	Varianten
1	177507	Hebel	1	
2	177147	Unterlegscheibe	1	
3	177148	Unterlegscheibe	1	
4	101481	Elast. stift.	1	
5	225296	Leitung	1	
6	225298	Handgriff	1	
7	265249	Schraube mit Mutter	1	
8	177141	Keil	1	
9	177132	Feder	1	
10	17789109	Hebelauflage	1	
11	2654624	Kupplungshebel	1	
12	016343	Unterlegscheibe	1	
13	018538	TCEI Schraube M5x30	1	
14	568505	Segment	1	

Einheit	Lenker
Code	T48
Beschreibung	Lenker (p703)
Inspektion	1



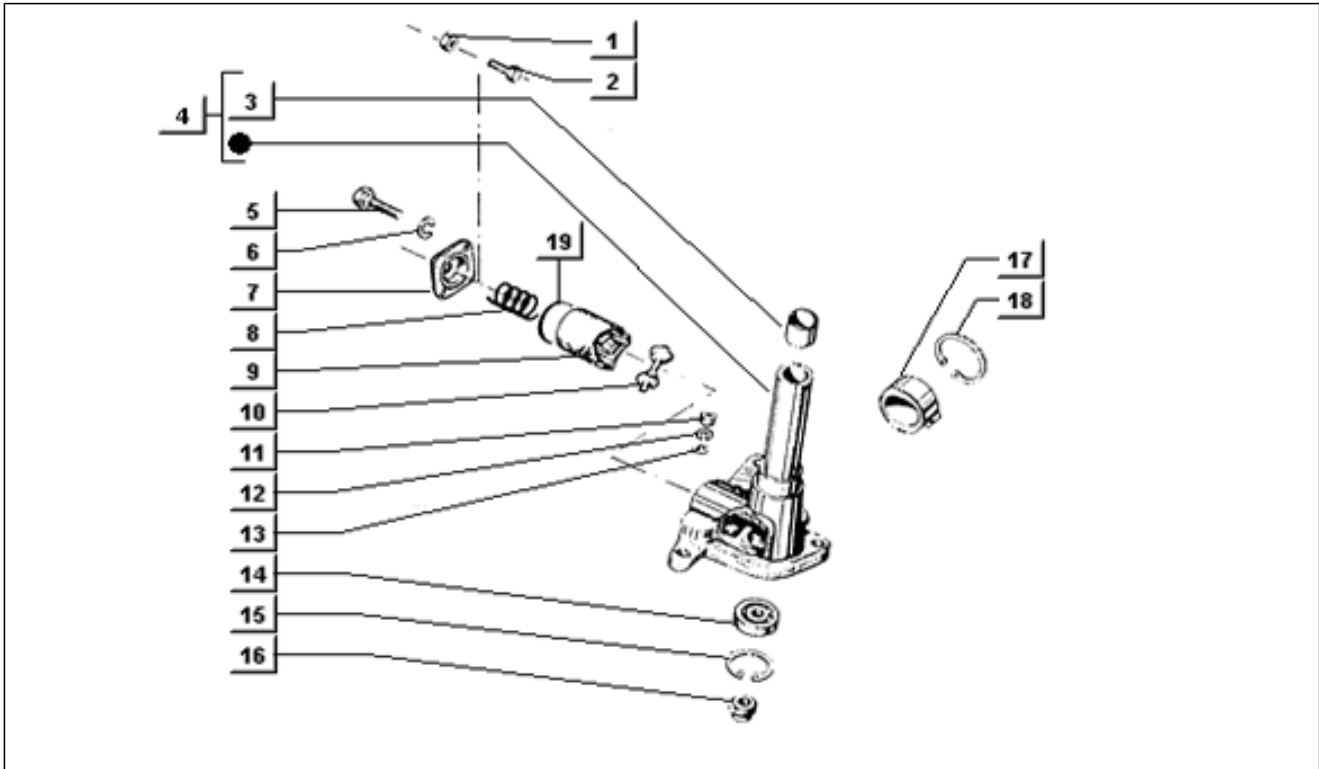
Pos.	Code	Beschreibung	Menge	Varianten
1	225302	Handgriff	1	
2	225300	Gaschaltung	1	
3	101481	Elast. stift.	1	
4	177148	Unterlegscheibe	1	
5	177147	Unterlegscheibe	1	
6	235008	Gashebel	1	

Einheit	Lenker
Code	T49
Beschreibung	Steuerrad (p703v)
Inspektion	1



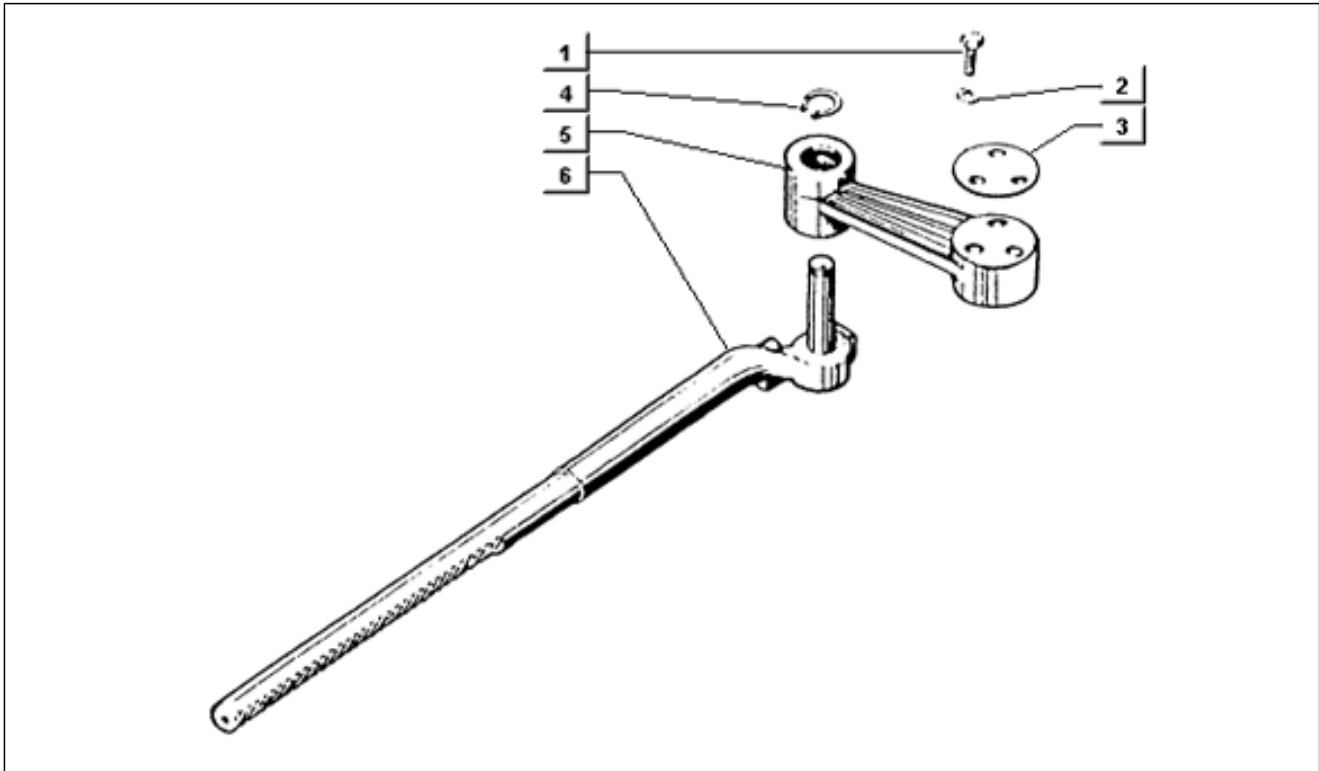
Pos.	Code	Beschreibung	Menge	Varianten
1	225729	Lenkrad	1	
2	581341	Gruppe Wechselschalter-Hupe	1	
3	219176	Schelle	1	
4	119090	Feder	1	
5	219177	Schraube	1	

Einheit	Lenker
Code	T50
Beschreibung	Lenkgehäuse (p703v)
Inspektion	1



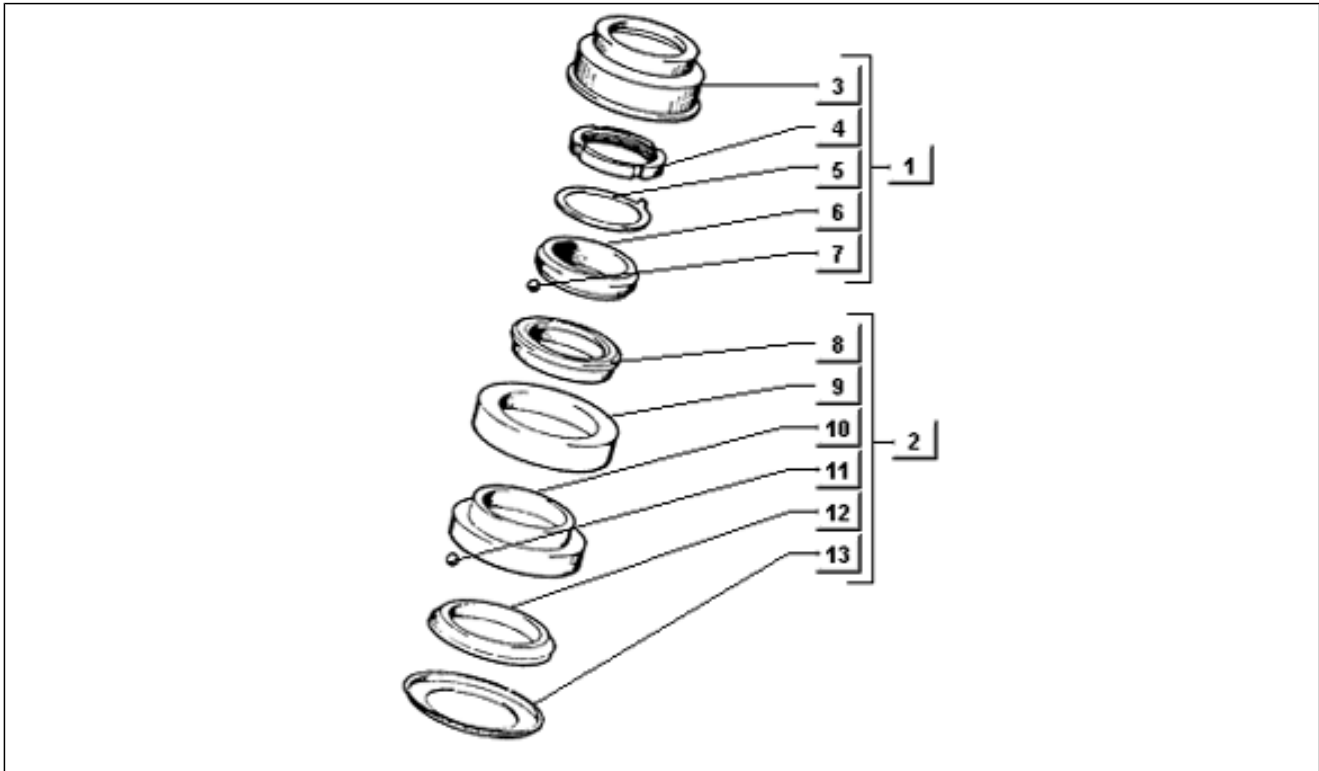
Pos.	Code	Beschreibung	Menge	Varianten
1	020106	Mutter M6	1	
2	179927	Schraube	1	
3	117433	Bronzebuchse	1	
4	004882U	Not available	1	
5	031087	Schraube	2	
6	016406	Federring 6,4x11,8x1	2	
7	179926	Deckel	1	
8	179929	Feder	1	
9	119375	Halter	1	
10	107556	Rolle	1	
11	020108	Mutter M8x6,5	3	
12	016408	Sprengscheibe 13,75x8,15x4,5	3	
13	003058	Flachscheibe 15x8,4x1,5	3	
14	117435	Lager	1	
15	006630	Sprengring	1	
16	015235	Mutter M10	1	
17	107554	Ring	2	
18	006635	Sprengring	2	
19	179928	Scheibe	1	

Einheit	Lenker
Code	T51
Beschreibung	Steuerhebel (p703v)
Inspektion	1



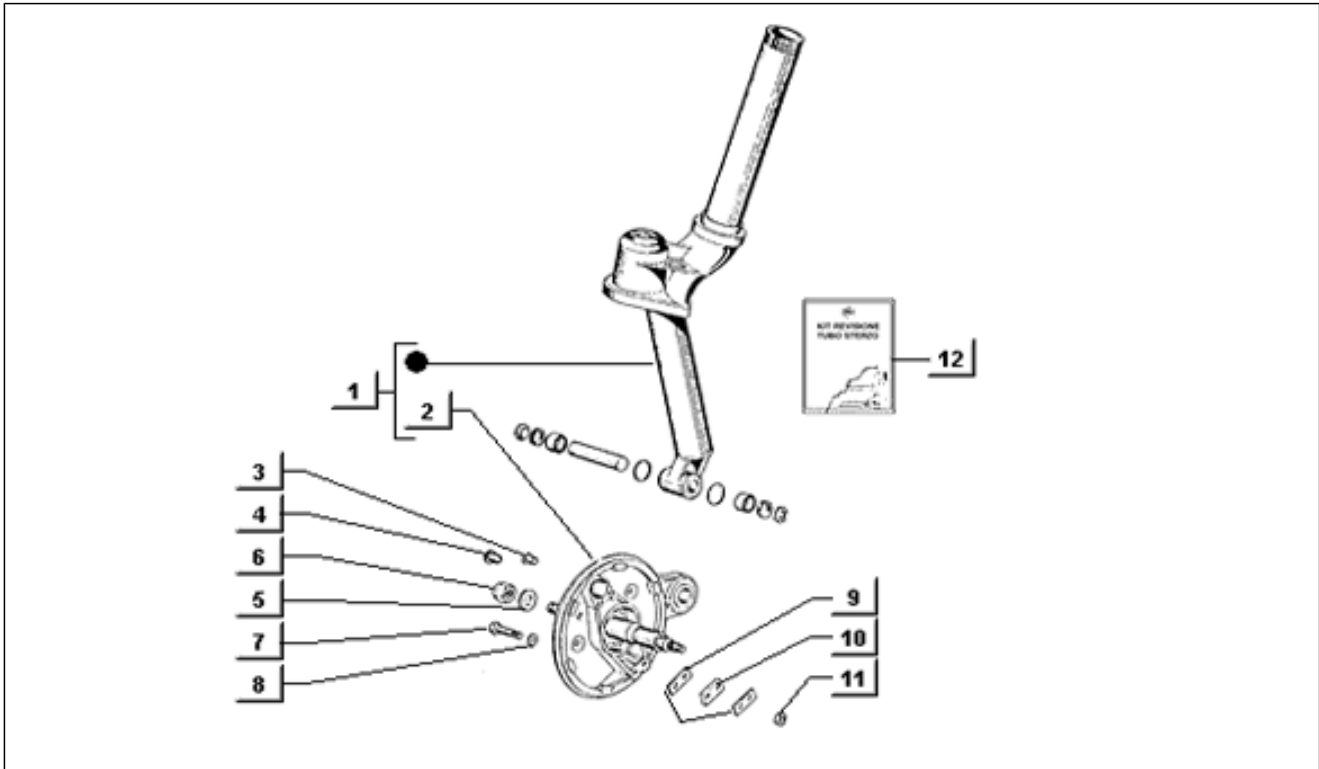
Pos.	Code	Beschreibung	Menge	Varianten
1	031159	Schraube m10x35 if	3	
2	016410	Unterlegscheibe 17,6x11x2,5	3	
3	179614	Unterlegscheibe	1	
4	006414	Sprengring	1	
5	1794761	Hebel	1	
6	1794751	Zahnstange	1	

Einheit	Lenker
Code	T52
Beschreibung	Spurlagereinheit steuerung
Inspektion	1



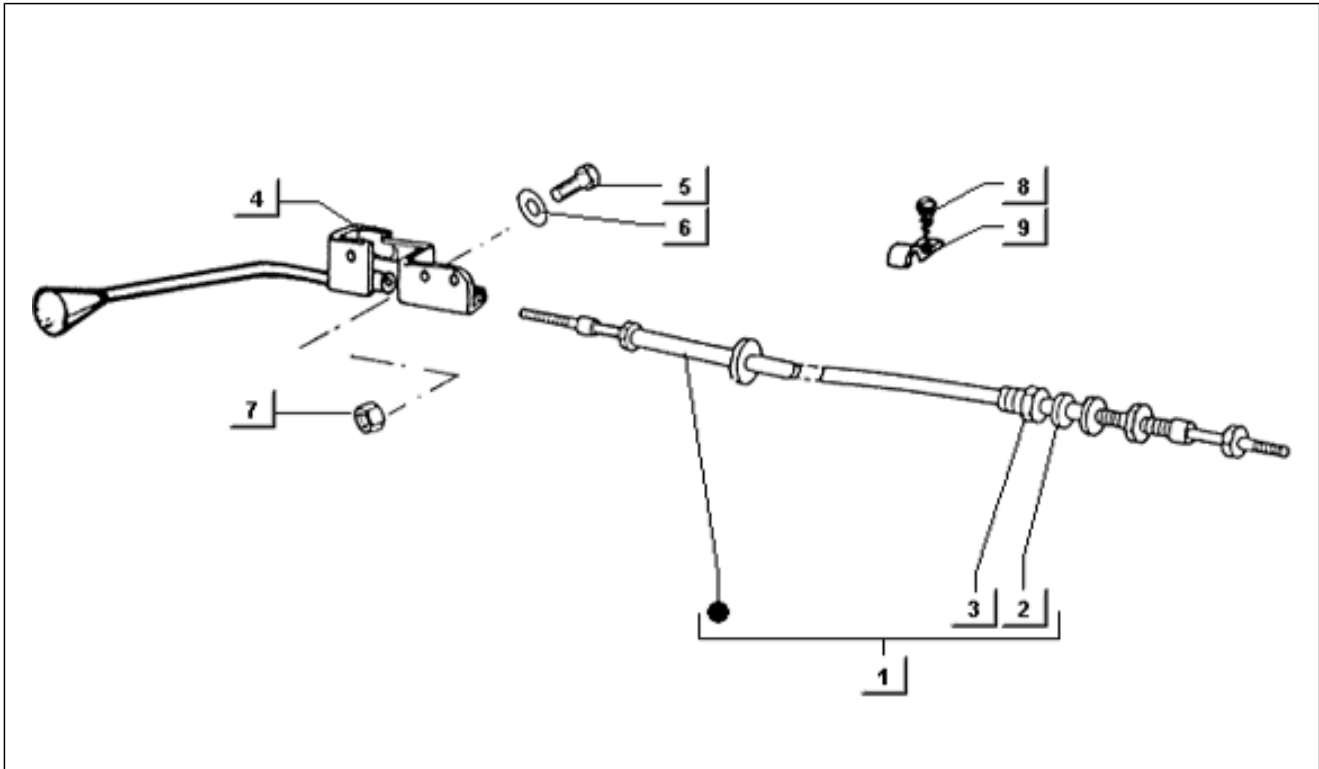
Pos.	Code	Beschreibung	Menge	Varianten
1	493618	Not available	1	
2	493619	Not available	1	
3	178550	Deckel	1	
4	177080	Nutmutter	1	
5	177079	Unterlegscheibe	1	
6	177078	Obere schale	1	
7	014246	Kugel	44	
8	1770775	Not available	1	
9	175497	Staubschutz	1	
10	1754965	Äußere spurpanne	1	
11	006381	Kugel	27	
12	1251935	Anlaufscheibe	1	
13	125223	Staubschutz	1	

Einheit	Lenker
Code	T53
Beschreibung	Steuerrohr
Inspektion	1



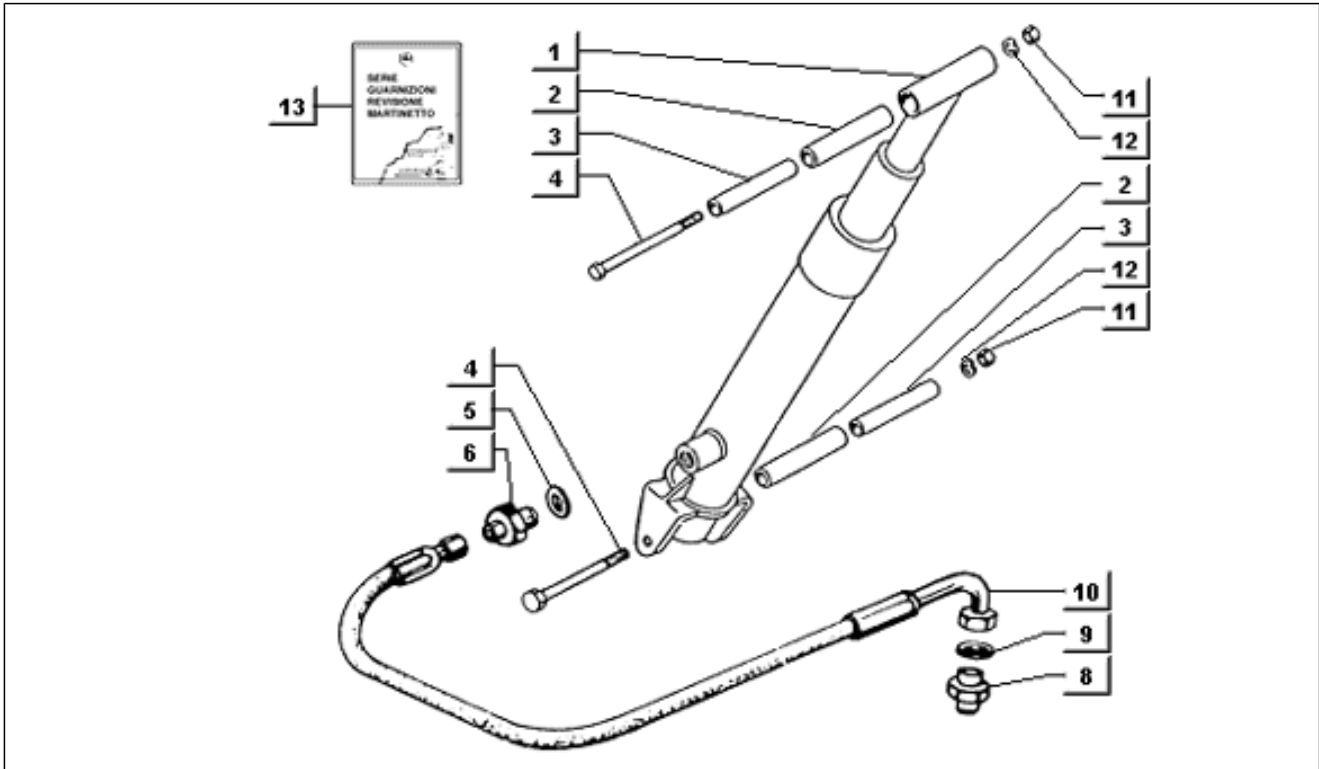
Pos.	Code	Beschreibung	Menge	Varianten
1	568275	Lenkrohr	1	
1	2279015	***STEUERROHR	1	
1	2279025	Lenkrohr	1	
1	5682575	Lenkrohr	1	
2	2443025	Not available	1	
3	178811	Bolzen L=11	2	
4	178902	Ausgleichscheibe	1	
5	178838	Deckel	1	
6	006844	Mutter M14x1,5	1	
7	030078	Schraube	2	
8	003058	Flachscheibe 15x8,4x1,5	2	
9	075765	Platte	1	
10	105498	Stift	1	
11	020108	Mutter M8x6,5	2	
12	154604	Reparatursatz f³r steuerrohr	1	

Einheit	Bowdenzüge
Code	T100
Beschreibung	Verteilersteuerung pumpe
Inspektion	1



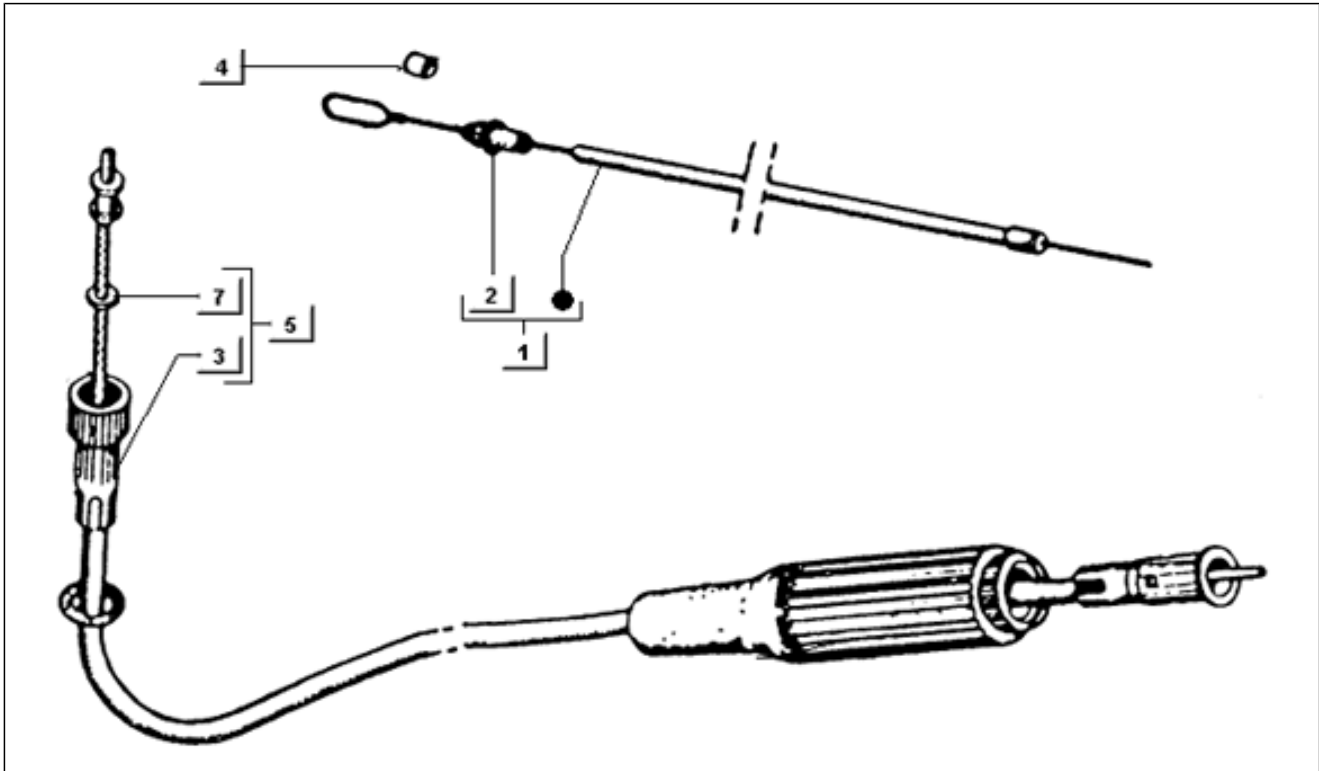
Pos.	Code	Beschreibung	Menge	Varianten
1	216736	Getriebe	1	
2	003064	Unterlegscheibe	2	
3	021214	Mutter M14x1,5	3	
4	216737	Hebel	1	
5	031119	Sechskantschraube M8x22	2	
6	016408	Sprengscheibe 13,75x8,15x4,5	2	
7	020108	Mutter M8x6,5	2	
8	072762	Schelle	1	
9	008372	Schraube d3,5x13	1	

Einheit	Bowdenzüge
Code	T101
Beschreibung	Hydraulischer zylinder
Inspektion	1



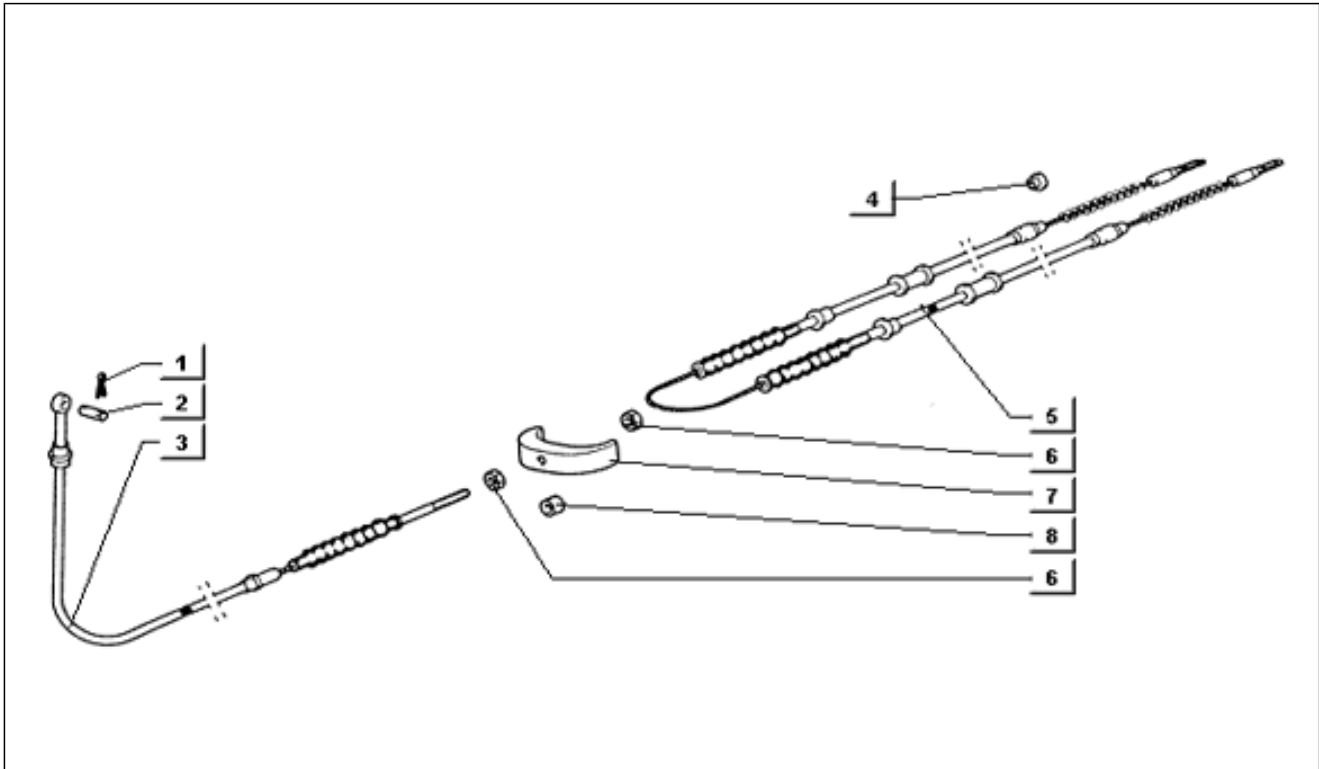
Pos.	Code	Beschreibung	Menge	Varianten
1	260551	Wagenwinde	1	
2	118020	Hülse	2	
3	118023	Distanzscheibe	2	
4	030113	Schraube	2	
5	118737	Dichtung	1	
6	217146	Ventil	1	
8	217145	Anschluss	1	
9	218623	Dichtung	1	
10	217144	Bremsschlauch	1	
11	015252	Mutter m10x1,5 h=8	2	
12	016410	Unterlegscheibe 17,6x11x2,5	2	
13	183978	Dichtung set	1	

Einheit	Bowdenzüge
Code	T66
Beschreibung	Bowdenzüge
Inspektion	1



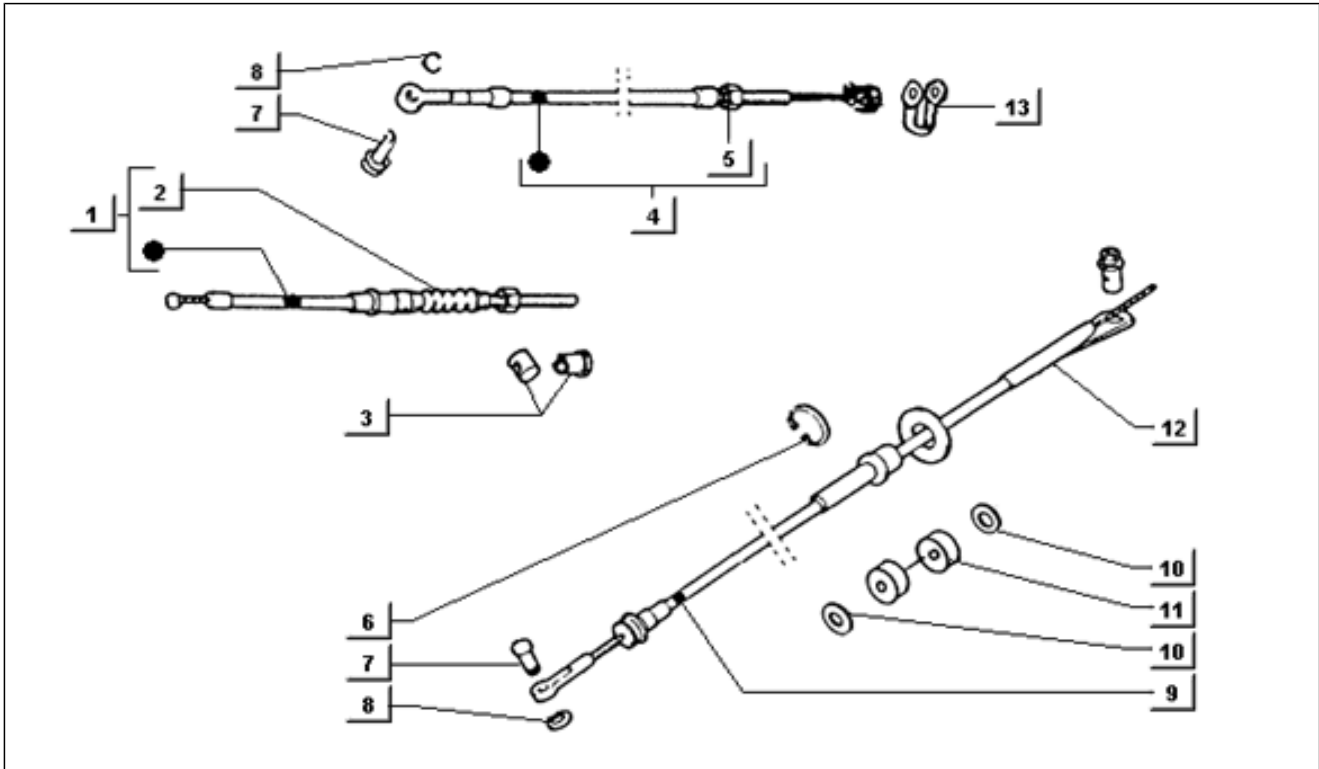
Pos.	Code	Beschreibung	Menge	Varianten
1	214165	Getriebe	1	
2	140333	Endkopf	1	
3	194372	Kabel	1	
4	119687	Ring	1	
5	194371	Getriebe	1	
7	109329	Unterlegscheibe	1	

Einheit	Bowdenzüge
Code	T67
Beschreibung	Handbremsseil
Inspektion	1



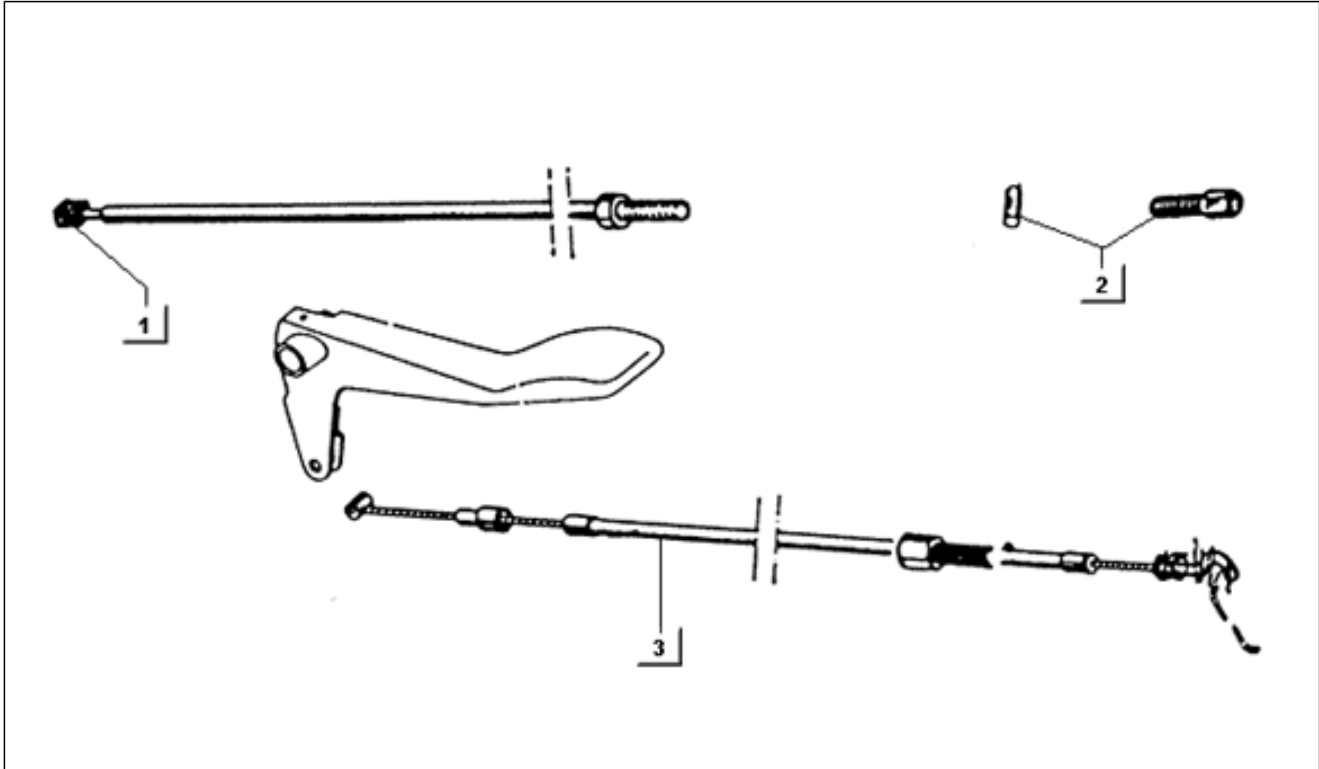
Pos.	Code	Beschreibung	Menge	Varianten
1	012761	Splint	2	
2	189751	Bolzen	1	
3	567857	Getriebe	1	
4	116232	Becher	1	
5	567858	Getriebe	1	
6	020106	Mutter M6	2	
7	229700	Vorderradgabel	1	
8	117615	Distanzscheibe	1	

Einheit	Bowdenzüge
Code	T68
Beschreibung	Bowdenzüge (p703)
Inspektion	1



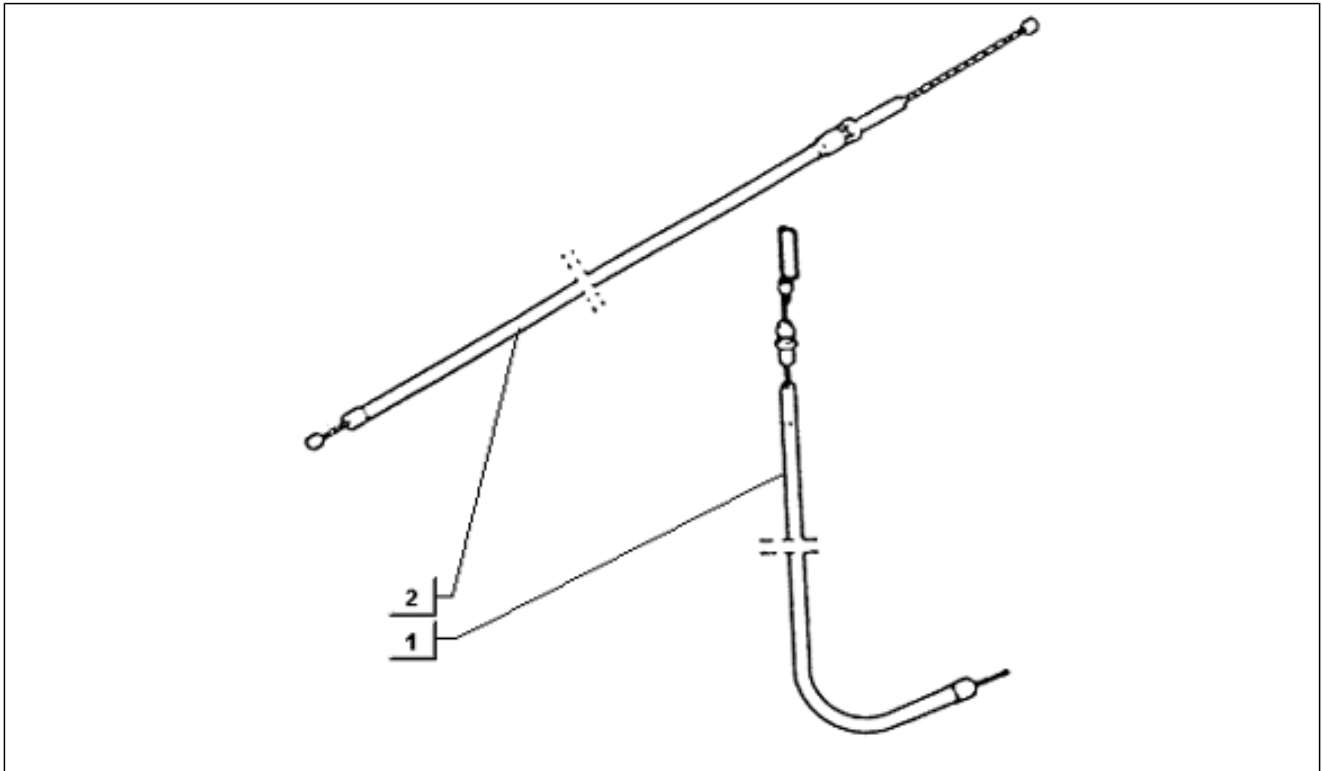
Pos.	Code	Beschreibung	Menge	Varianten
1	177150	Getriebe	1	
2	611638	Kappe	1	
3	402384	Einstellschraube	1	
4	177128	Getriebe	1	
5	020207	Mutter	1	
6	005970	Ring	1	
7	177133	Bolzen	2	
8	005965	Ring	2	
9	197097	Getriebe	1	
10	197101	Unterlegscheibe	2	
11	197100	Puffer	1	
12	193836	Schutzabdeckung	1	
13	133439	Element	1	

Einheit	Bowdenzüge
Code	T69
Beschreibung	Bowdenzüge (p703v)
Inspektion	1



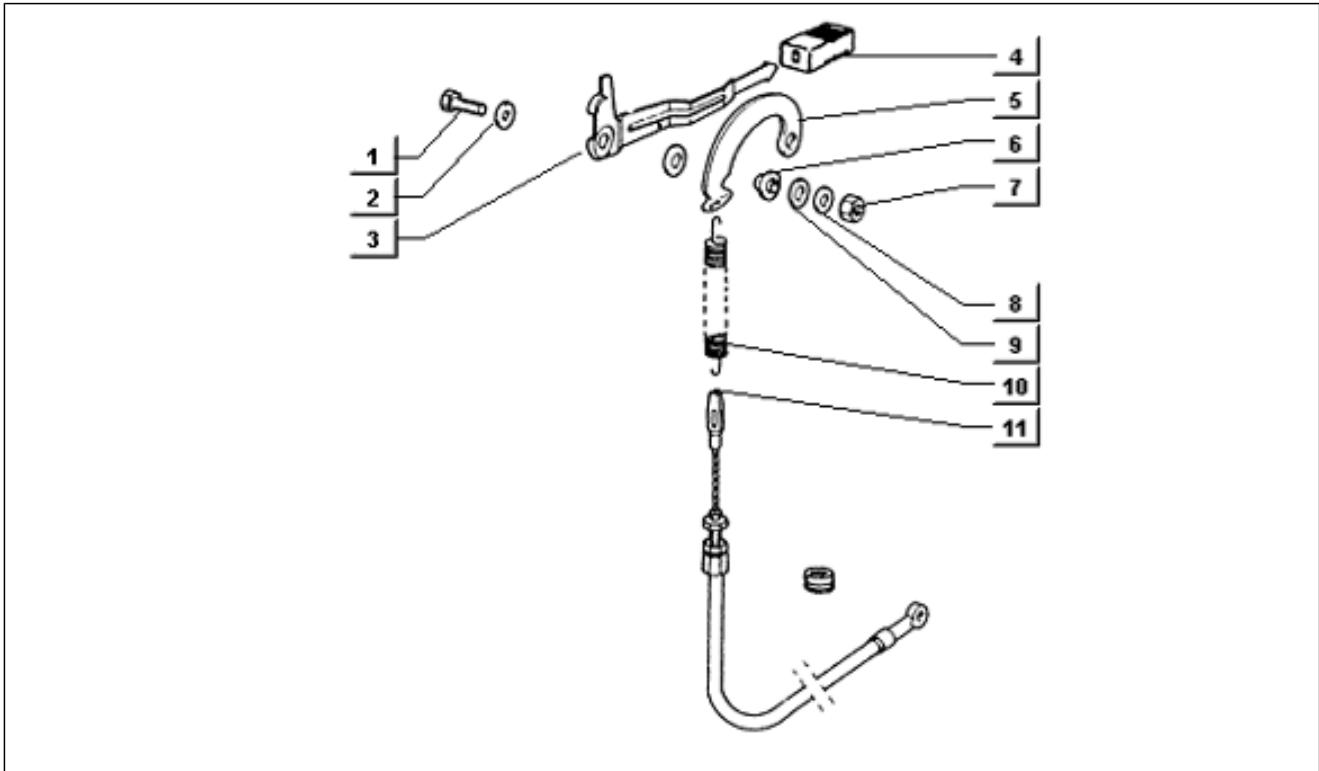
Pos.	Code	Beschreibung	Menge	Varianten
1	248359	Getriebe	1	
2	402384	Einstellschraube	1	
3	248358	Getriebe	1	

Einheit	Bowdenzüge
Code	T70
Beschreibung	Bowdenzüge
Inspektion	1



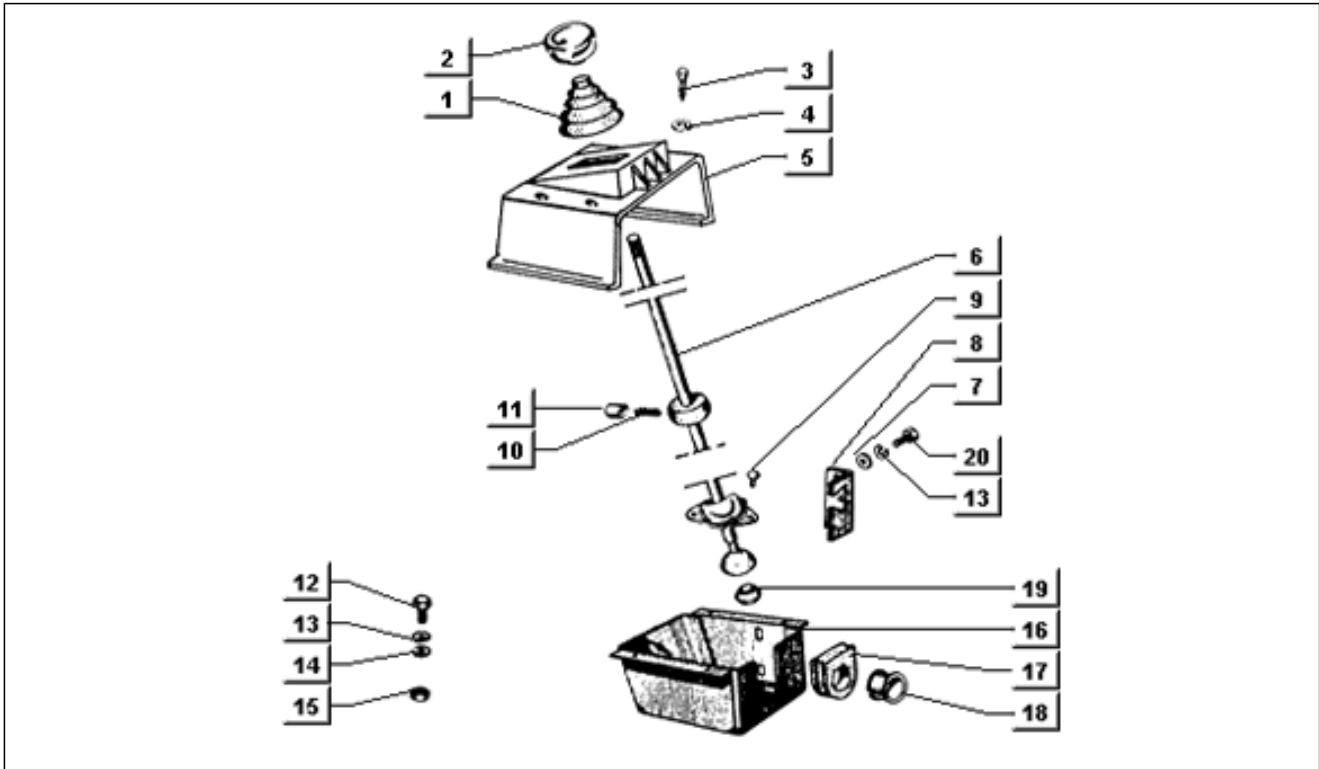
Pos.	Code	Beschreibung	Menge	Varianten
1	214168	Getriebe	1	
2	224979	Getriebe	1	

Einheit	Bowdenzüge
Code	T71
Beschreibung	Übertragung rückwärtsgang
Inspektion	1



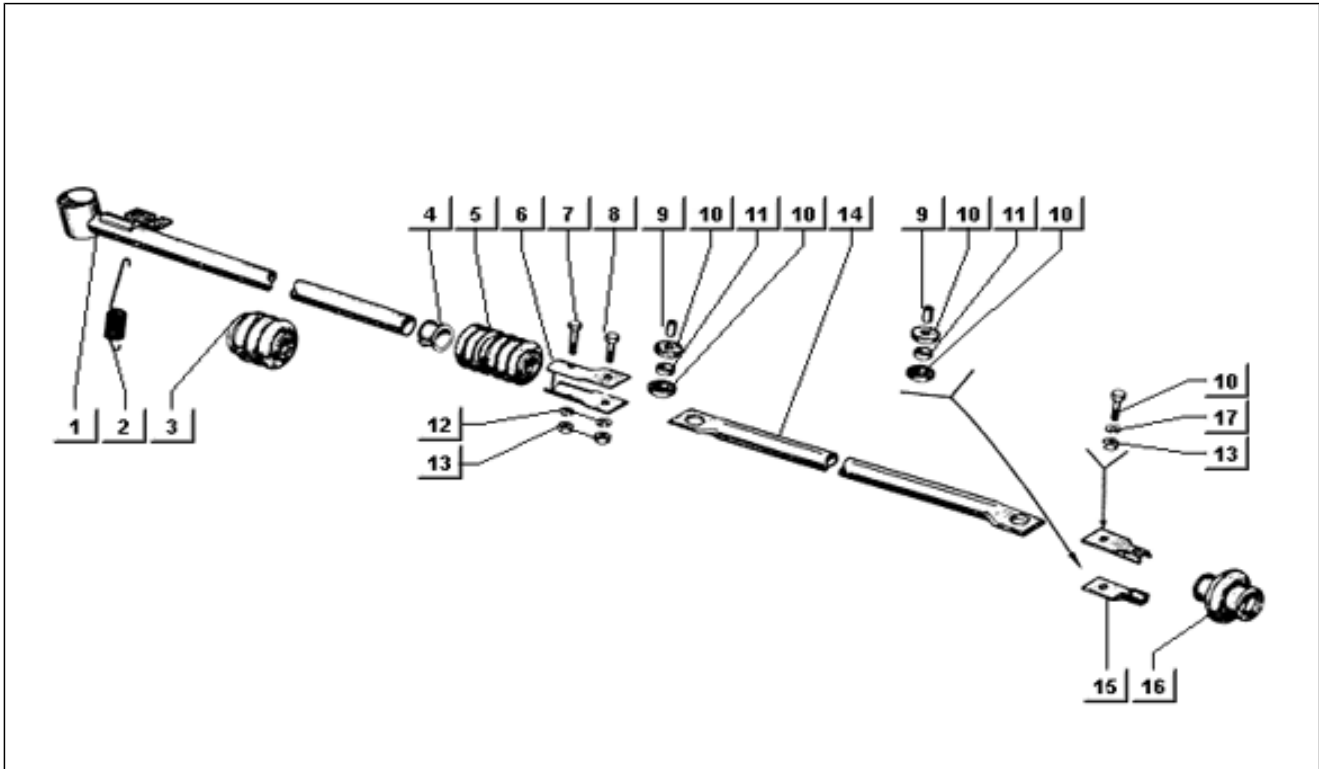
Pos.	Code	Beschreibung	Menge	Varianten
1	031091	Sechskantschraube M6x22	1	
1	031090	Sechskantschraube	1	
2	013880	Flachscheibe 16x6,5x1,5	1	
3	568570	Hebel	1	
3	254230	Hebel	1	
4	213686	Griff	1	
5	213683	Hebel	1	
6	213684	Ring	1	
6	B007811	Buchse	1	
7	020106	Mutter M6	1	
7	012138	Mutter, selbstsichernd	1	
8	013950	U.scheibe 6,2x18x2	1	
9	016406	Federring 6,4x11,8x1	1	
10	246509	Feder	1	
11	266596	Getriebe	1	
12	252166	Knopf	1	
13	196750	Mutter	1	
14	118745	Unterlegscheibe	1	

Einheit	Bowdenzüge
Code	T77
Beschreibung	Schaltung (p703v)
Inspektion	1



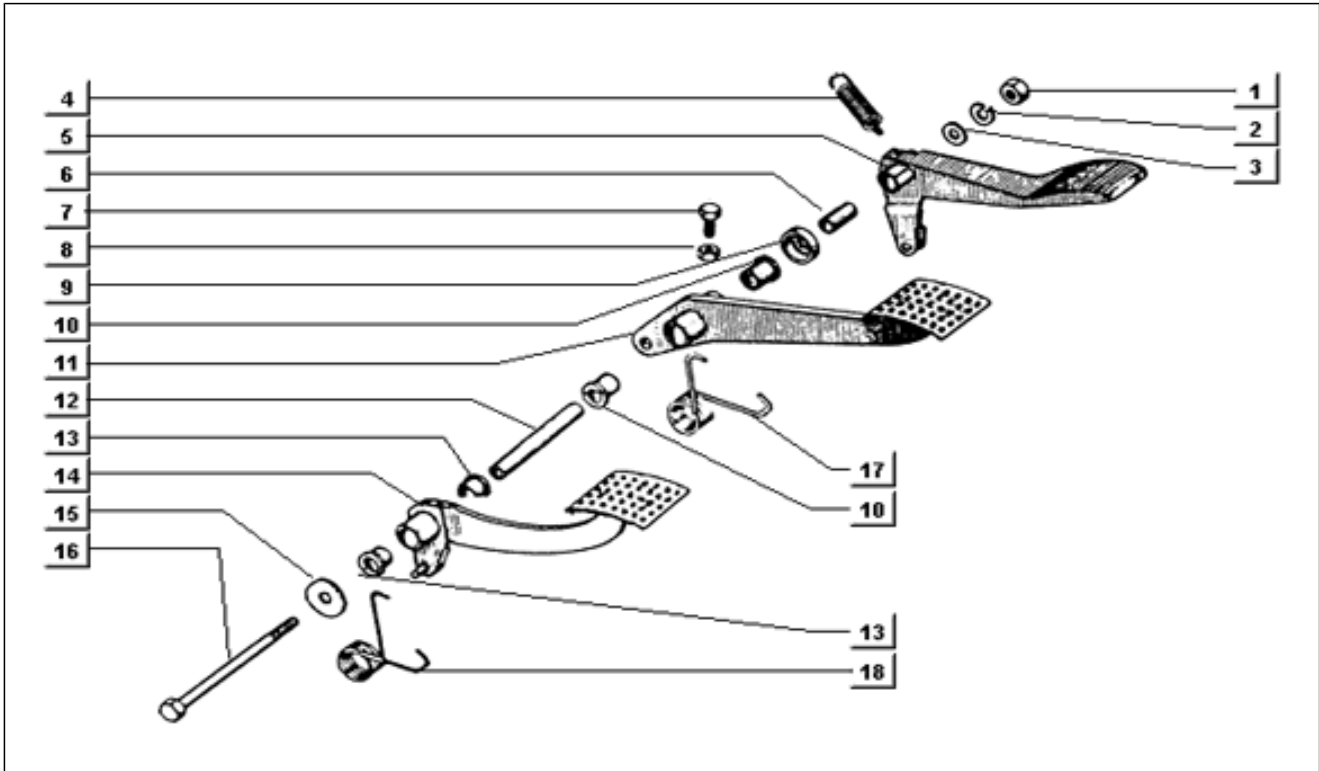
Pos.	Code	Beschreibung	Menge	Varianten
1	219396	Balg	1	
2	108995	Griff	1	
3	008372	Schraube d3,5x13	4	
4	003054	U.scheibe 4,3x8x0,5	4	
5	218894	Deckel	1	
6	217946	Hebel	1	
7	006175	Flachscheibe	2	
8	136992	Winkel	1	
9	005713	Platte	3	
10	136762	Feder	1	
11	136761	Bolzen	1	
12	031088	Schraube M6x16	4	
13	016406	Federring 6,4x11,8x1	6	
14	247454	Buchse	4	
15	191962	Mutter	4	
16	21793902	Schaltgehäuse	1	
17	249169	Elastische Halterung	1	
18	107369	Buchse	1	
19	128389	Kugelsitz	1	
20	031086	Schraube m6x12	2	

Einheit	Bowdenzüge
Code	T78
Beschreibung	Schaltgestänge (p703v)
Inspektion	1



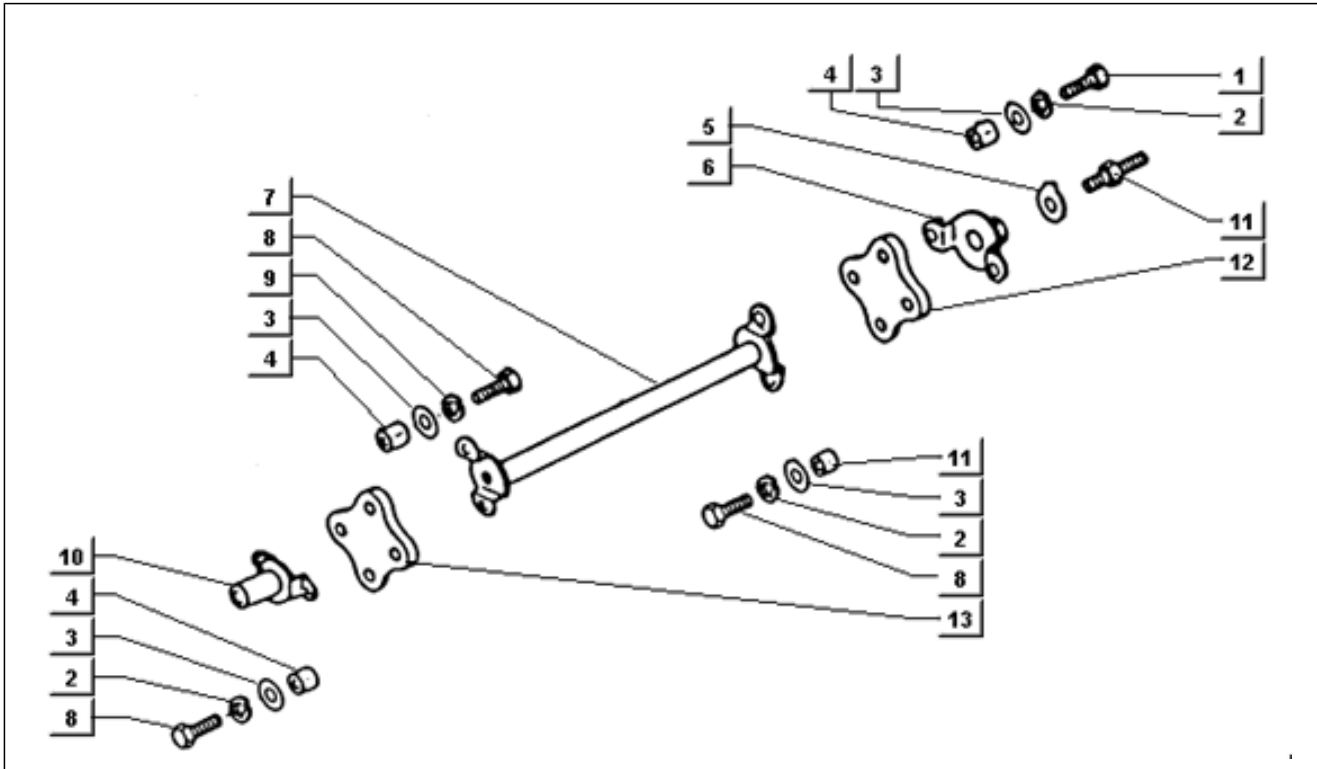
Pos.	Code	Beschreibung	Menge	Varianten
1	611635	Spannstange	1	
2	217944	Feder	1	
3	136447	Balg	1	
4	107369	Buchse	1	
5	136448	Buchse	1	
6	112171	Platte	1	
7	030051	Schraube	1	
8	031091	Sechskantschraube M6x22	2	
9	112174	Distanzscheibe	2	
10	112175	Unterlegscheibe	3	
11	112173	Buchse	2	
12	012533	Zahnscheibe 6,6x11x0	1	
13	020206	Mutter M6	2	
14	21794901	Spannstange	1	
15	112172	Platte	1	
16	129522	Schutzabdeckung	1	
17	016406	Federring 6,4x11,8x1	1	

Einheit	Bowdenzüge
Code	T79
Beschreibung	Pedaleinheit (p703v)
Inspektion	1



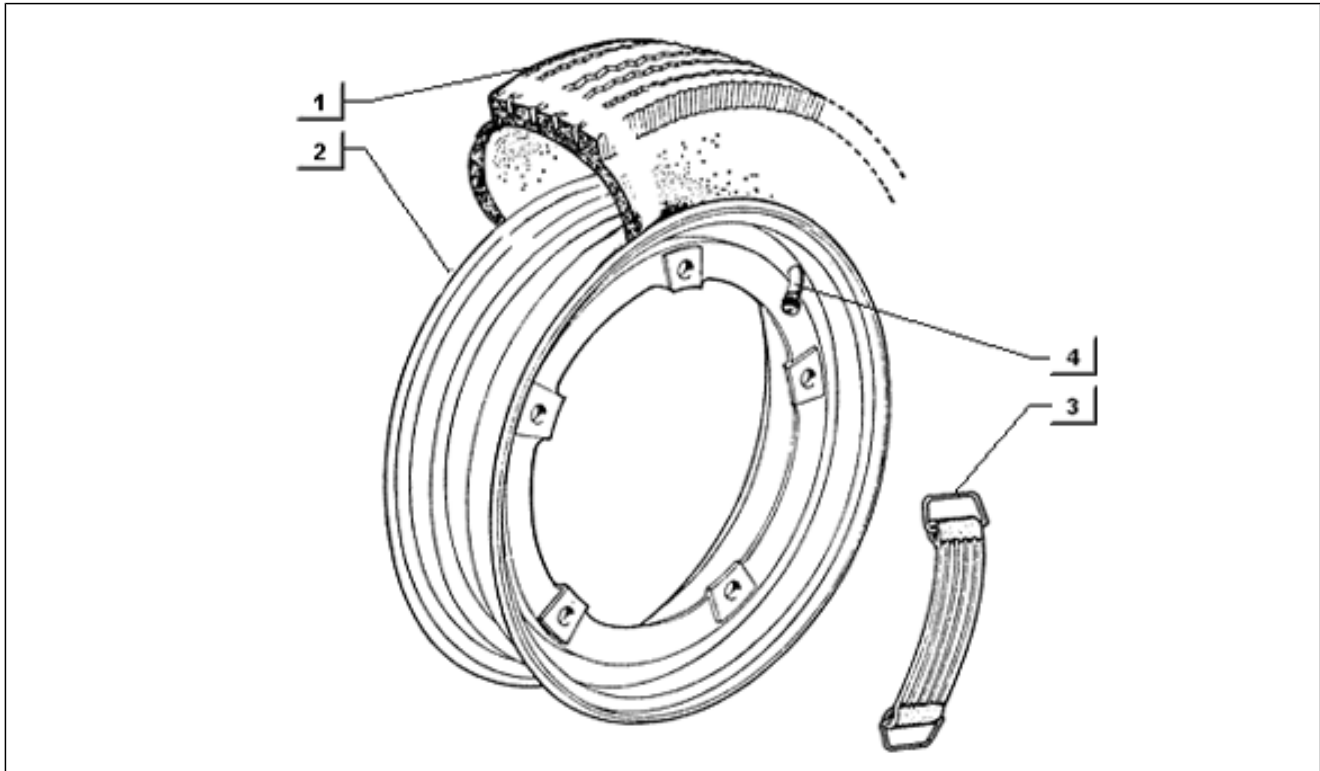
Pos.	Code	Beschreibung	Menge	Varianten
1	020208	Mutter M8	1	
2	012540	Zahnscheibe 14x8,3x1,8	1	
3	003058	Flachscheibe 15x8,4x1,5	1	
4	125354	Feder	1	
5	253301	Gaspedal	1	
6	125355	Distanzscheibe	1	
7	031087	Schraube	1	
8	020206	Mutter M6	1	
9	125344	Unterlegscheibe	1	
10	116310	Buchse	2	
11	568650	Bremspedal	1	
12	128854	Distanzscheibe	1	
13	125352	Buchse	2	
14	253297	Kupplungspedal	1	
15	118563	Unterlegscheibe	1	
16	030088	Schraube	1	
17	125353	Feder	1	
18	137113	Feder	1	

Einheit	Bowdenzüge
Code	T99
Beschreibung	Antriebswelle
Inspektion	1



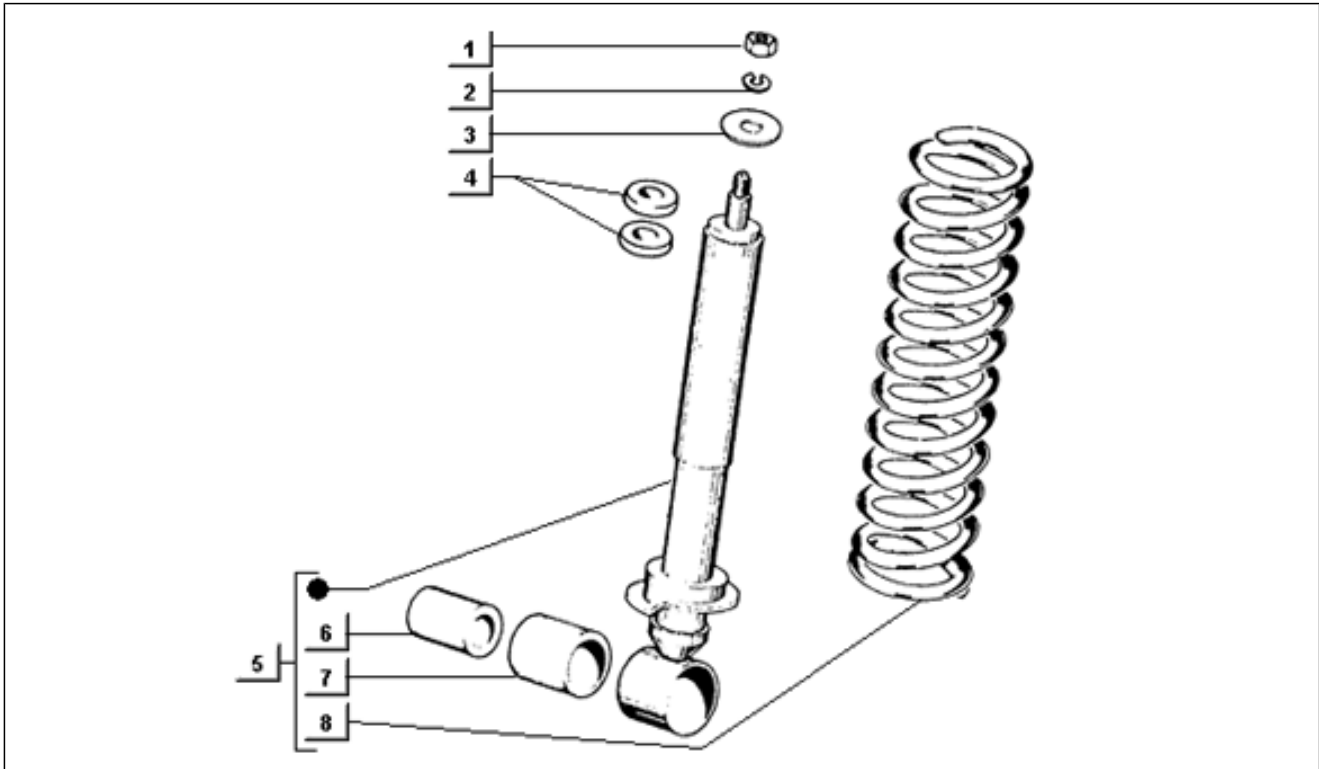
Pos.	Code	Beschreibung	Menge	Varianten
1	031091	Sechskantschraube M6x22	4	
2	016406	Federring 6,4x11,8x1	4	
3	013950	U.scheibe 6,2x18x2	8	
4	231027	Distanzscheibe	8	
5	232186	Unterlegscheibe	1	
6	230975	Nabe	1	
7	232180	Welle	1	
8	031091	Sechskantschraube M6x22	4	
9	016406	Federring 6,4x11,8x1	4	
10	567039	Nabe	1	
11	232187	Schraube	1	
12	230971	Elastische kupplung	1	
13	230971	Elastische kupplung	1	

Einheit	Radaufhängungen
Code	T32
Beschreibung	Rad
Inspektion	1



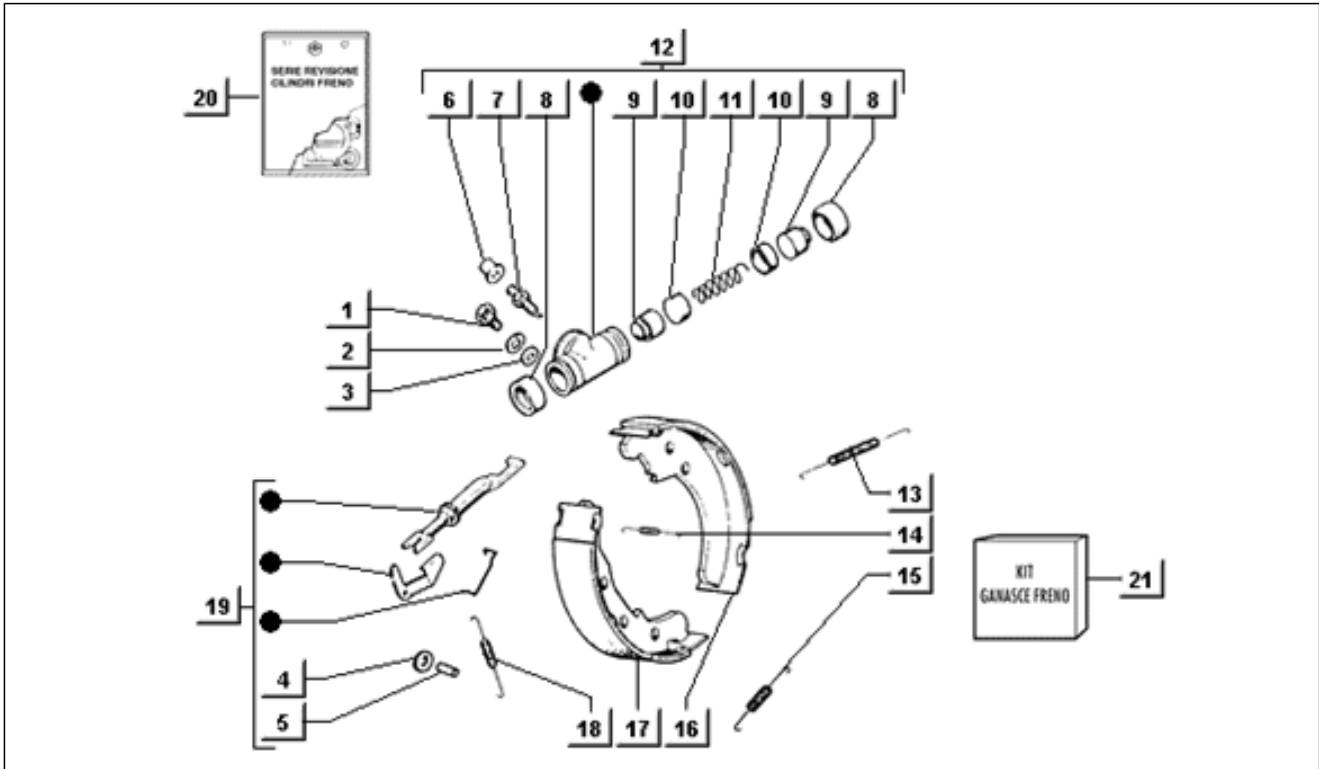
Pos.	Code	Beschreibung	Menge	Varianten
1	5680095	Reifen	2	
1	5680115	Reifen	4	
2	260409	Felge	4	
3	214801	Riemen	1	
4	270991	Schlauchloses Reifventil	4	

Einheit	Radaufhängungen
Code	T54
Beschreibung	Vorderer stoßdämpfer
Inspektion	1



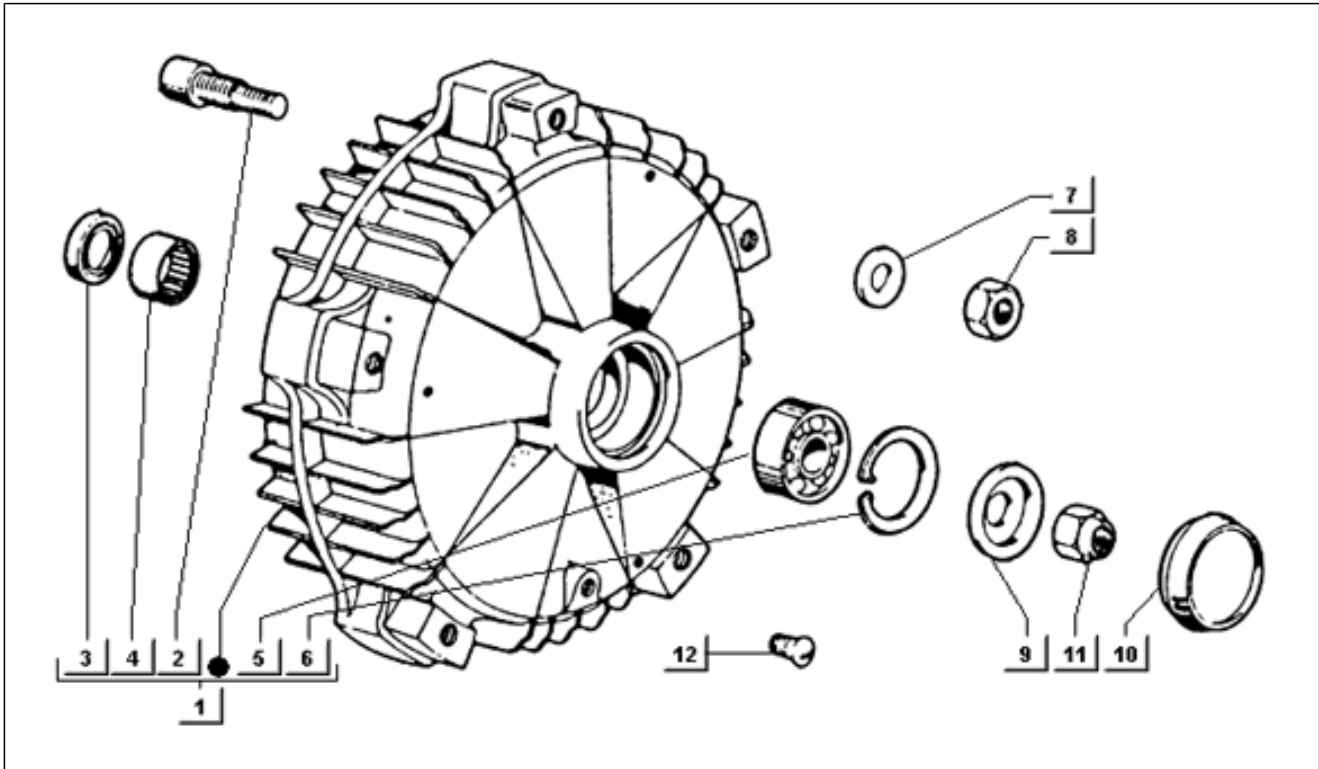
Pos.	Code	Beschreibung	Menge	Varianten
1	020110	Mutter M10 6H	1	
2	016410	Unterlegscheibe 17,6x11x2,5	1	
3	006066	Unterlegscheibe	1	
4	074414	Puffer	2	
5	566506	Vorderer Stoßdämpfer	1	
6	177471	Buchse	1	
7	109117	Puffer	1	
8	226612	Feder	1	

Einheit	Radaufhängungen
Code	T55
Beschreibung	Vorderer Bremszylinder
Inspektion	1



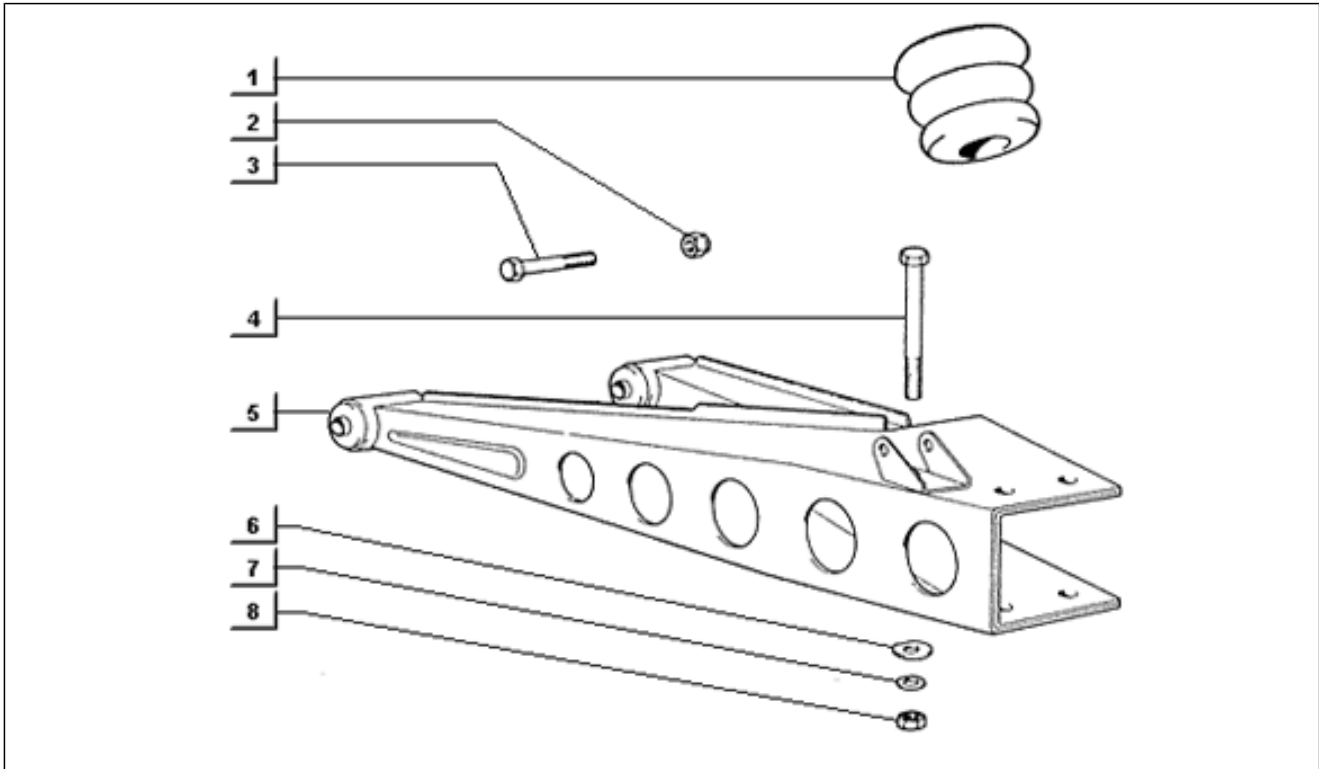
Pos.	Code	Beschreibung	Menge	Varianten
1	030052	Schraube	2	
2	003056	Flachscheibe 6,4x12x1	2	
3	016406	Federring 6,4x11,8x1	2	
4	230359	Plattchen	1	
5	178800	Feder	1	
6	063435	Entlüftungskappe	1	
7	109889	Schraube	1	
8	119330	Schutzabdeckung	1	
9	174304	Kolben	1	
10	137892	Dichtung	1	
11	1378935	Scheibe	1	
12	2451932	Not available	1	
13	245038	Feder L=112,5	1	
14	225549	Feder L=30,5	2	
15	178750	Feder L=60,5	1	
16	568373	Hintere Bremsbacke komplett (Vorderrad)	1	
17	568372	Vordere Bremsbacke komplett (Vorderrad)	1	
18	178808	Feder L=69	1	
19	179058	Spieleinsteller SX	1	
20	154608	Dichtung set	1	
21	154991	Bremsbackensatz	1	

Einheit	Radaufhängungen
Code	T56
Beschreibung	Bremstrommel, vorne
Inspektion	1



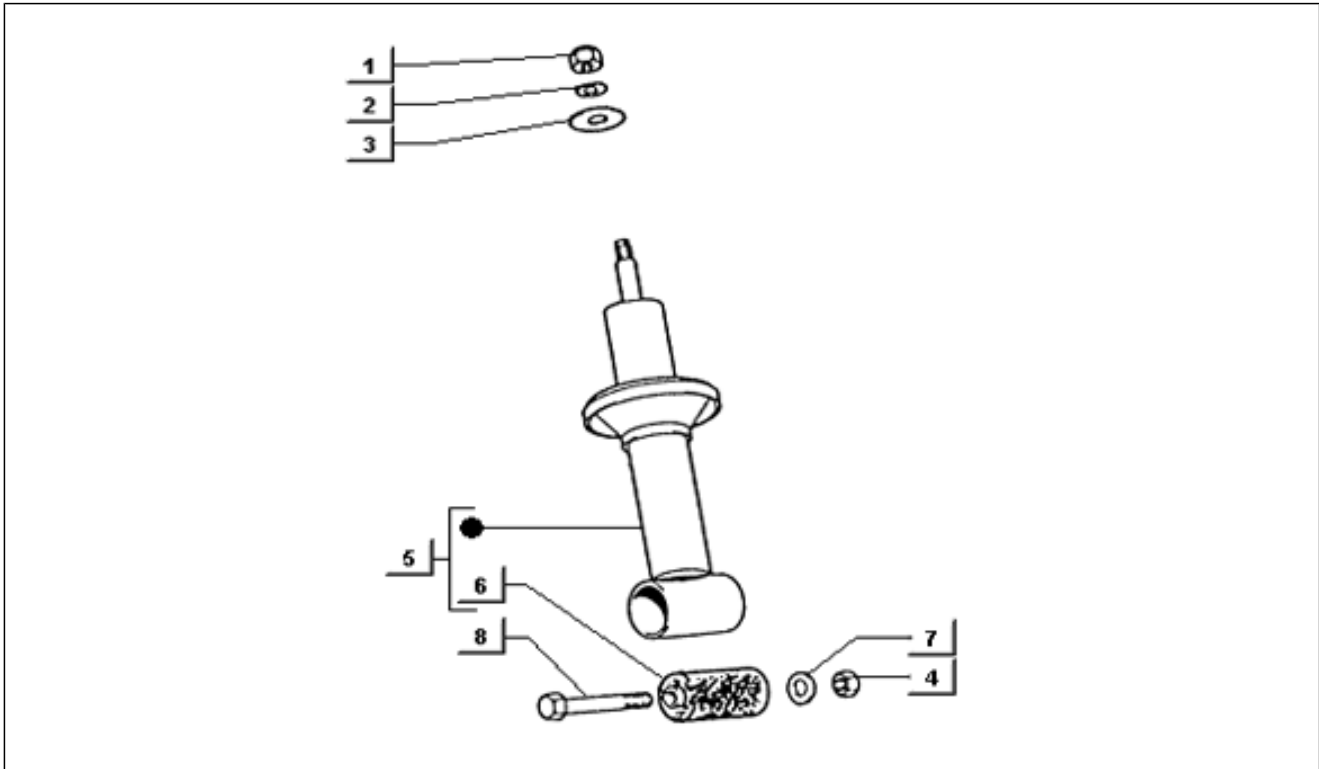
Pos.	Code	Beschreibung	Menge	Varianten
1	2461985	Bremstrommel	1	
2	179060	Schraube	5	
3	116037	Ring	1	
4	243804	Rollenlagerkafig	1	
5	227687	Lager	1	
6	006647	Seegerring	1	
7	178790	Flachscheibe	5	
8	015330	Mutter M10	5	
9	177468	Scheibe	1	
10	566122	Deckel	1	
10	177469	Deckel	1	
11	074521	Mutter	1	
12	138241	Schraube	1	

Einheit	Radaufhängungen
Code	T57
Beschreibung	Hinteres aufhängungsdreieck
Inspektion	1



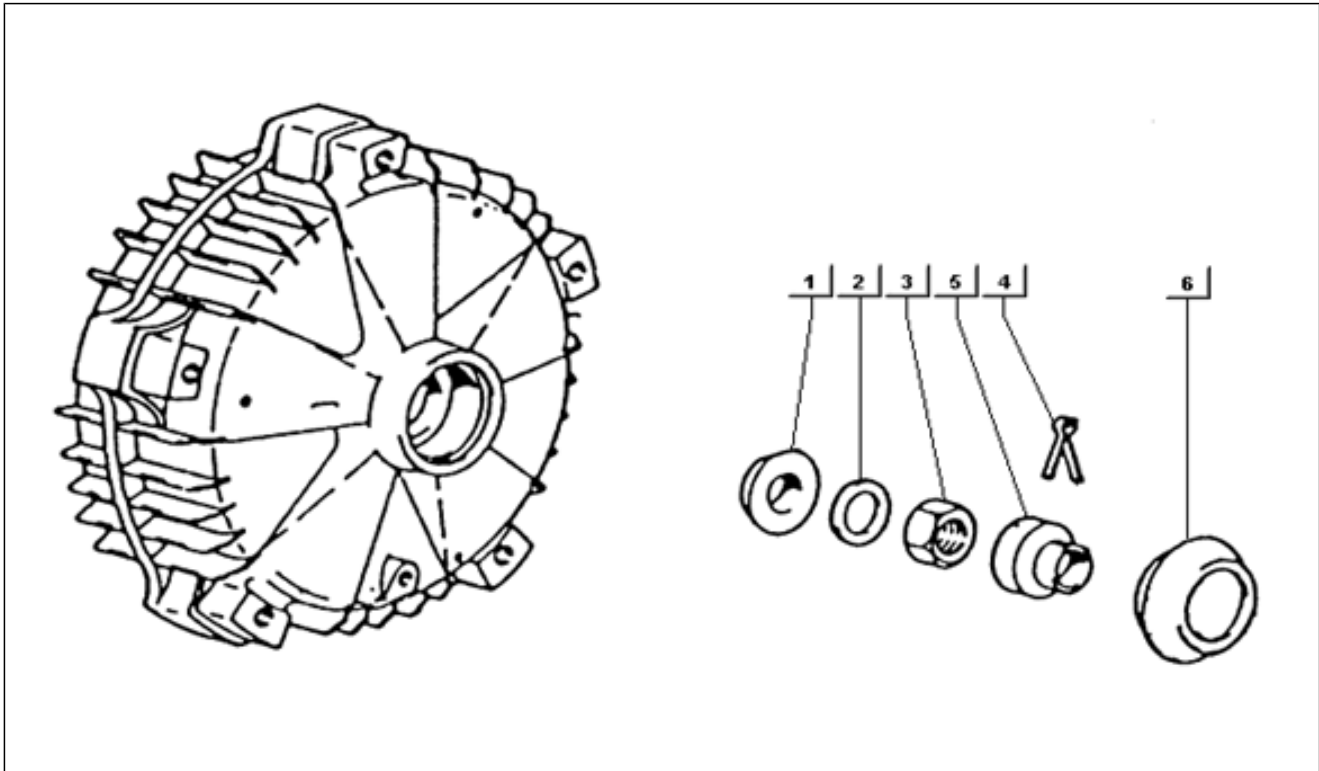
Pos.	Code	Beschreibung	Menge	Varianten
1	177311	Puffer	1	
2	015235	Mutter M10	4	
3	018622	Schraube	4	
4	030115	Sechskantschraube M10x130	6	
5	2671725	Not available	1	
5	2671735	Not available	1	
6	013962	Unterlegscheibe	2	
7	016410	Unterlegscheibe 17,6x11x2,5	6	
8	015252	Mutter m10x1,5 h=8	6	

Einheit	Radaufhängungen
Code	T58
Beschreibung	Hinterer stoßdämpfer
Inspektion	1



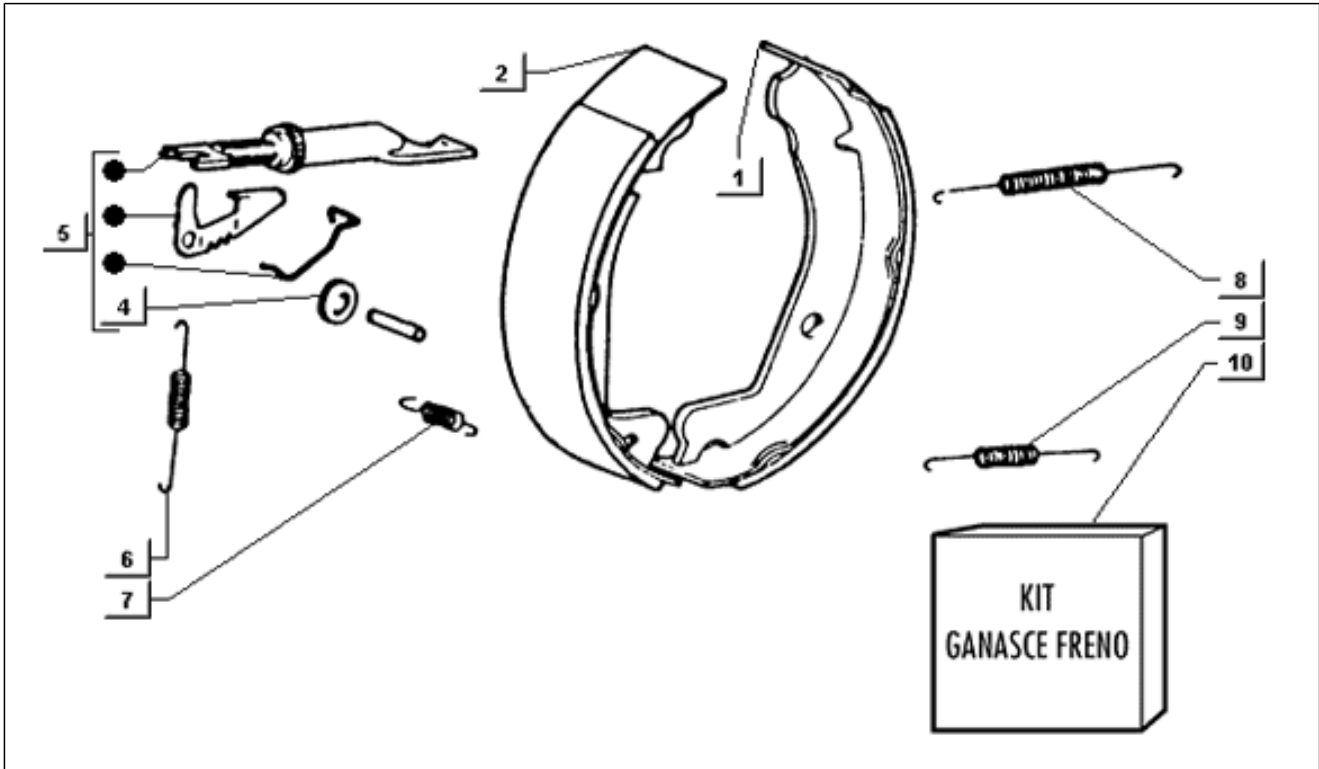
Pos.	Code	Beschreibung	Menge	Varianten
1	021110	Mutter	2	
2	016410	Unterlegscheibe 17,6x11x2,5	2	
3	006066	Unterlegscheibe	2	
4	016414	Mutter	1	
5	2426944	Stoßdämpfer hinten	2	
6	178395	Buchse	2	
7	020114	Unterlegscheibe	1	
8	030153	Schraube	2	

Einheit	Radaufhängungen
Code	T59
Beschreibung	Befestigung hintere trommel
Inspektion	1



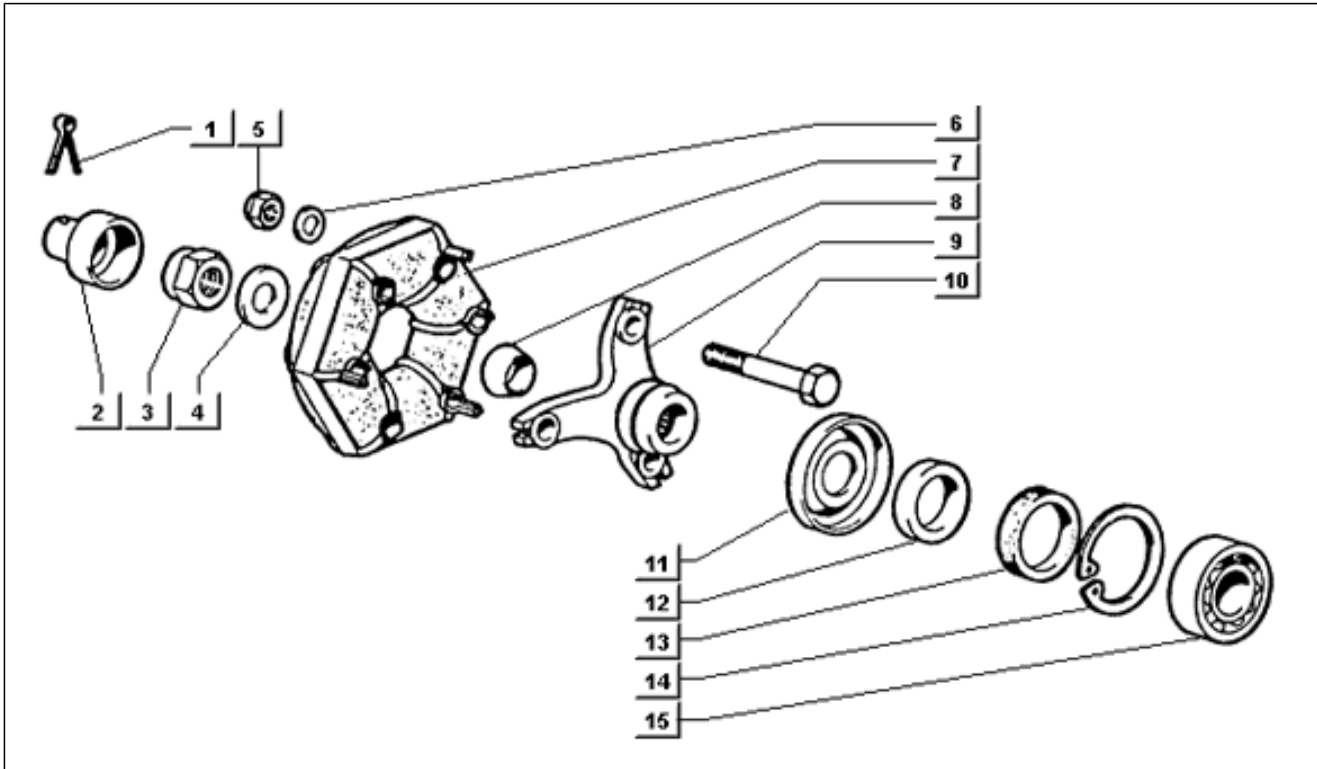
Pos.	Code	Beschreibung	Menge	Varianten
1	178193	Konus	2	
2	078186	Bundscheibe 32,5x20,1x2,5	2	
3	021120	Mutter M20x1,5	2	
4	012790	Splint 4x28	2	
5	175493	Abschlusskappe Mutter	2	
6	566122	Deckel	2	
6	177469	Deckel	2	

Einheit	Radaufhängungen
Code	T60
Beschreibung	Bremsbelege hinten
Inspektion	1



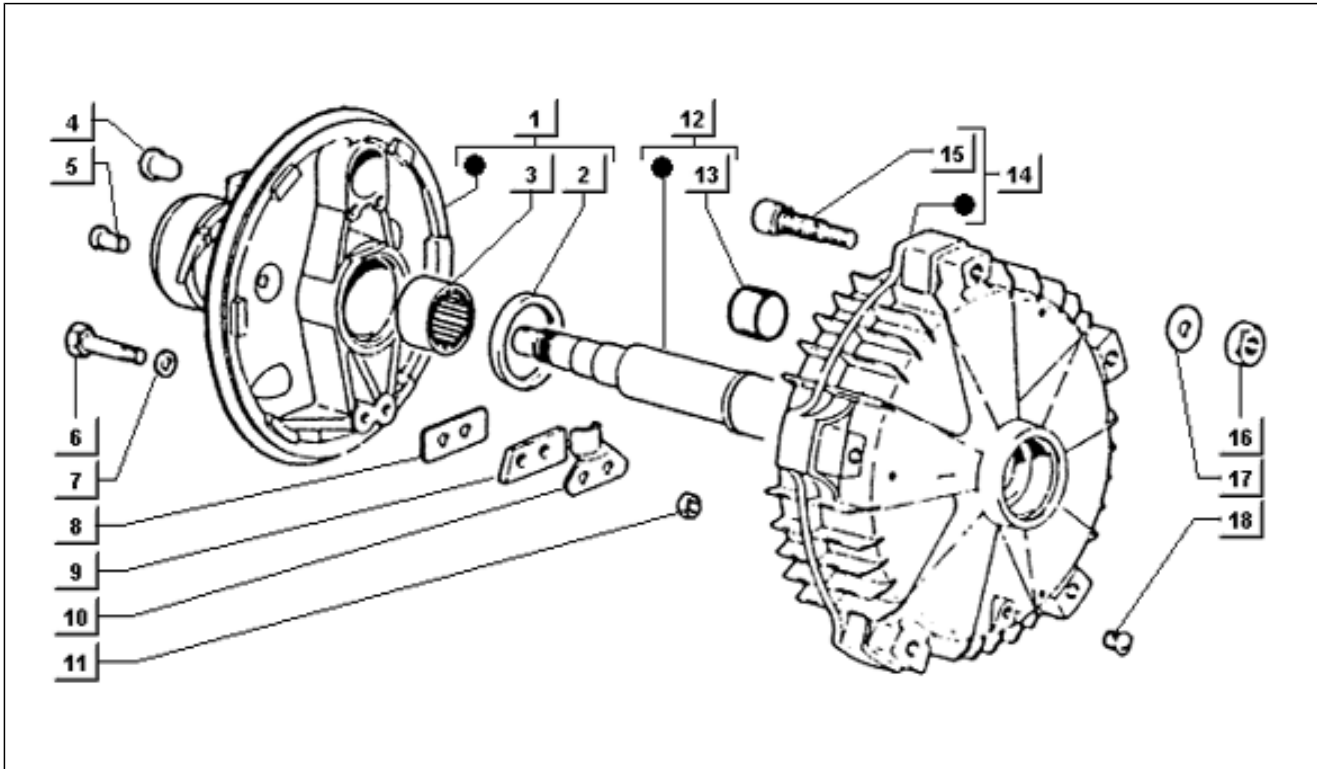
Pos.	Code	Beschreibung	Menge	Varianten
1	568379	Bremsbacke hinten komplett mit Hebel (für linkes Hinterrad)	1	
1	568377	Bremsbacke hinten komplett mit Hebel (für rechtes Hinterrad)	1	
2	568372	Vordere Bremsbacke komplett (Vorderrad)	2	
4	230359	Plattchen	2	
5	179058	Spieleinsteller SX	1	
5	179059	Spieleinsteller DX	1	
6	178808	Feder L=69	2	
7	225549	Feder L=30,5	4	
8	245038	Feder L=112,5	2	
9	178750	Feder L=60,5	2	
10	154991	Bremsbackensatz	1	

Einheit	Radaufhängungen
Code	T61
Beschreibung	Kleine nabe-elastische verbindung hinterrad
Inspektion	1



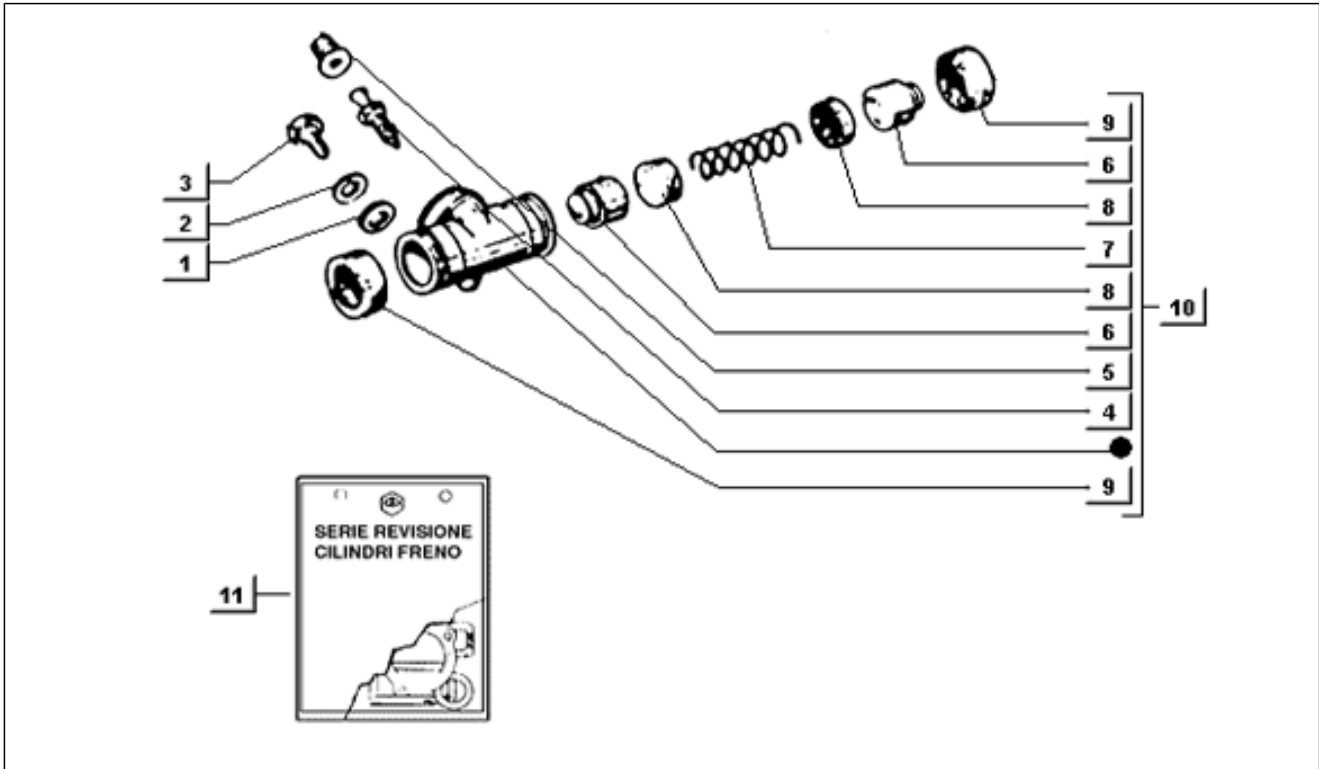
Pos.	Code	Beschreibung	Menge	Varianten
1	012790	Splint 4x28	2	
2	177559	Kappe	2	
3	021118	Mutter	2	
4	003068	Unterlegscheibe 30x19x3	2	
5	015235	Mutter M10	12	
6	016626	U.scheibe 10,4x18x2	12	
7	2283020001	Elastische kupplung	2	
8	128633	Konus	2	
9	268218	Nabe	2	
10	018572	Schraubbolzen	12	
11	176190	Becher	2	
12	1370513	Ring	2	
13	196302	Ring	2	
14	006650	Ring	2	
15	243303	Lager	2	

Einheit	Radaufhängungen
Code	T62
Beschreibung	Kleine nabe hinterrad
Inspektion	1



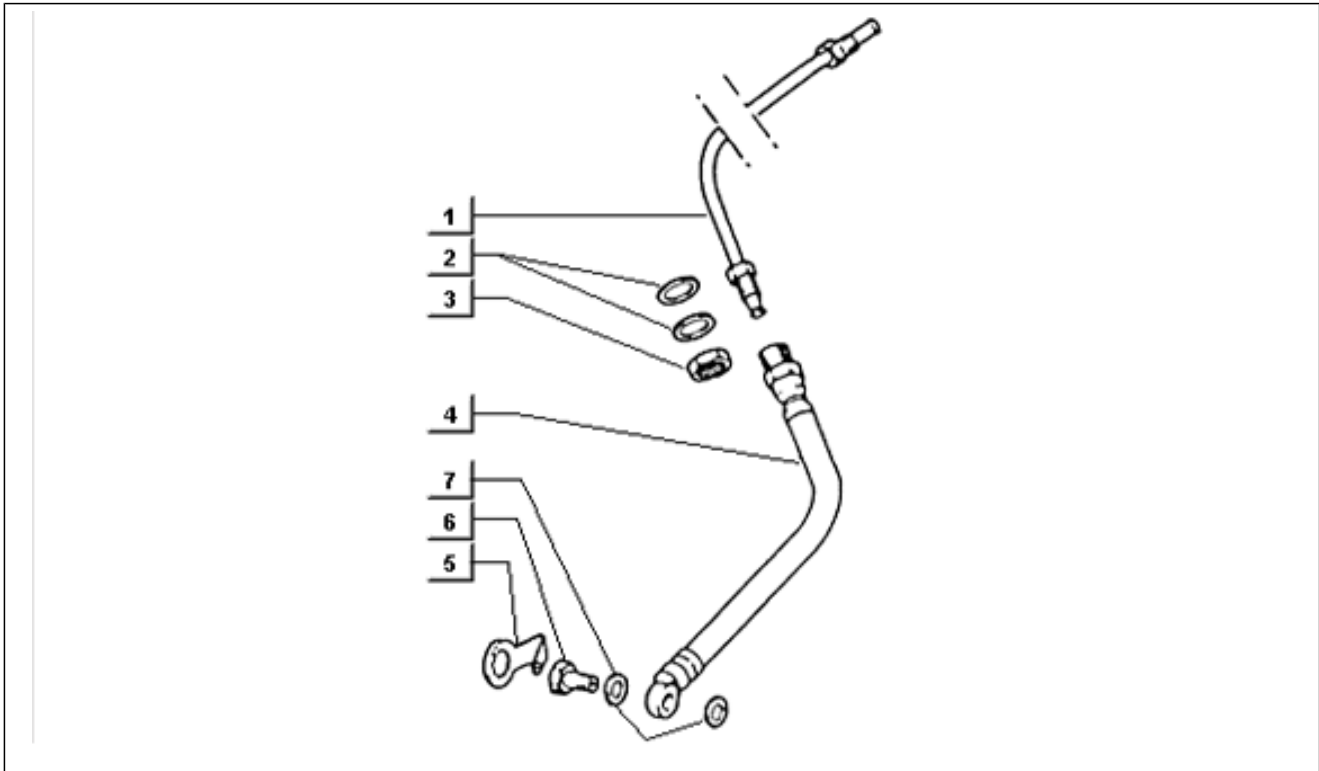
Pos.	Code	Beschreibung	Menge	Varianten
1	2441455	Not available	1	
1	2441445	Not available	1	
2	177432	Ring	2	
3	177431	Büchse	2	
4	178838	Deckel	2	
5	178811	Bolzen L=11	4	
6	030078	Schraube	4	
7	003058	Flachscheibe 15x8,4x1,5	4	
8	075765	Platte	2	
9	105498	Stift	2	
10	244159	Platte	2	
11	020108	Mutter M8x6,5	4	
12	1781856	Radachse	2	
13	178187	Ring	2	
14	2462074	Bremstrommel	2	
15	179060	Schraube	10	
16	178790	Flachscheibe	2	
17	015330	Mutter M10	2	
18	138241	Schraube	2	

Einheit	Radaufhängungen
Code	T63
Beschreibung	Hinterer radbremszylinder
Inspektion	1



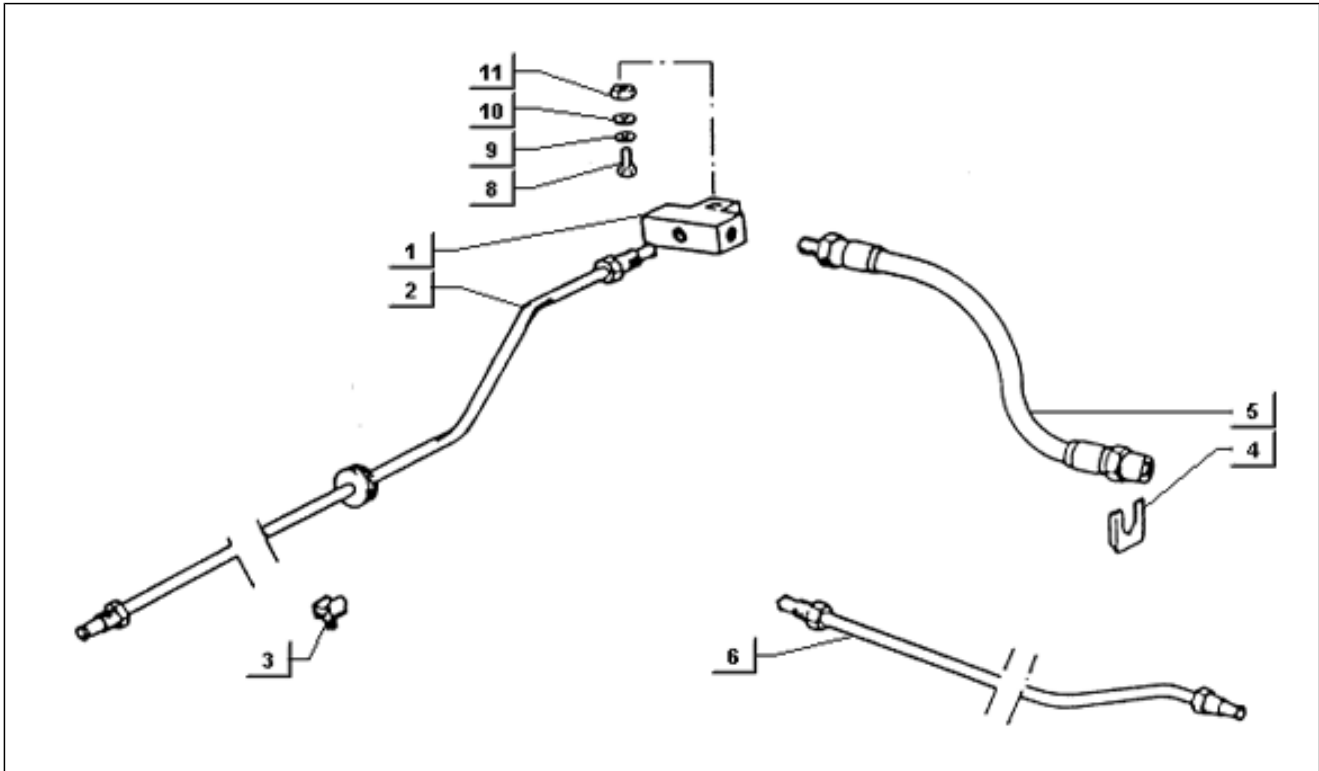
Pos.	Code	Beschreibung	Menge	Varianten
1	003056	Flachscheibe 6,4x12x1	4	
2	016406	Federring 6,4x11,8x1	4	
3	030052	Schraube	4	
4	063435	Entlüftungskappe	2	
5	109889	Schraube	2	
6	197596	Hydraulikkolben	4	
7	1378965	Scheibe	2	
8	137895	Dichtung	4	
9	119330	Schutzabdeckung	4	
10	2451932	Not available	1	
11	154608	Dichtung set	1	

Einheit	Radaufhängungen
Code	T64
Beschreibung	Radbremsleitung
Inspektion	1



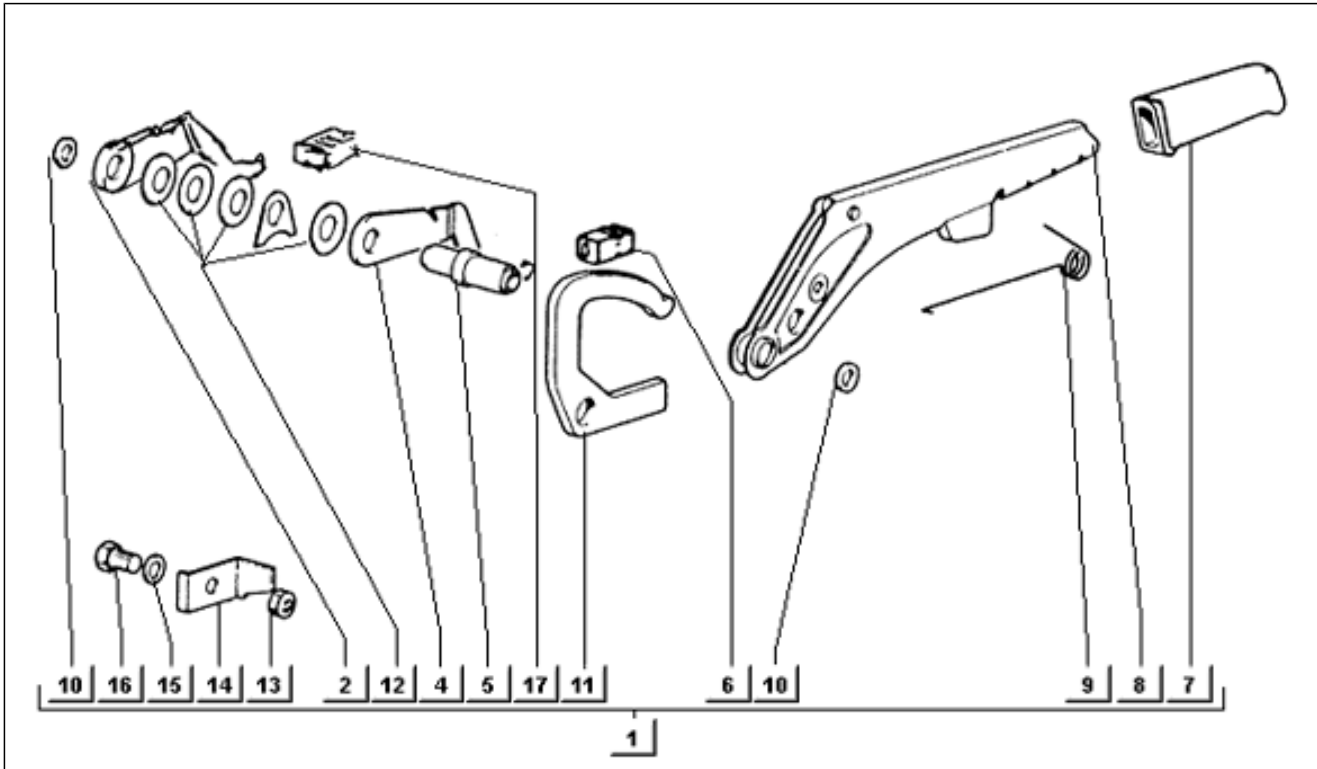
Pos.	Code	Beschreibung	Menge	Varianten
1	253516	Leitung	1	
1	229284	Leitung	1	
2	048197	Unterlegscheiben	1	
3	021216	Mutter	1	
4	246636	Leitung	1	
5	247975	Platte	1	
6	127863	Schraube	1	
7	127927	Dichtung	1	

Einheit	Radaufhängungen
Code	T65
Beschreibung	Radbremsleitung hinterrad
Inspektion	1



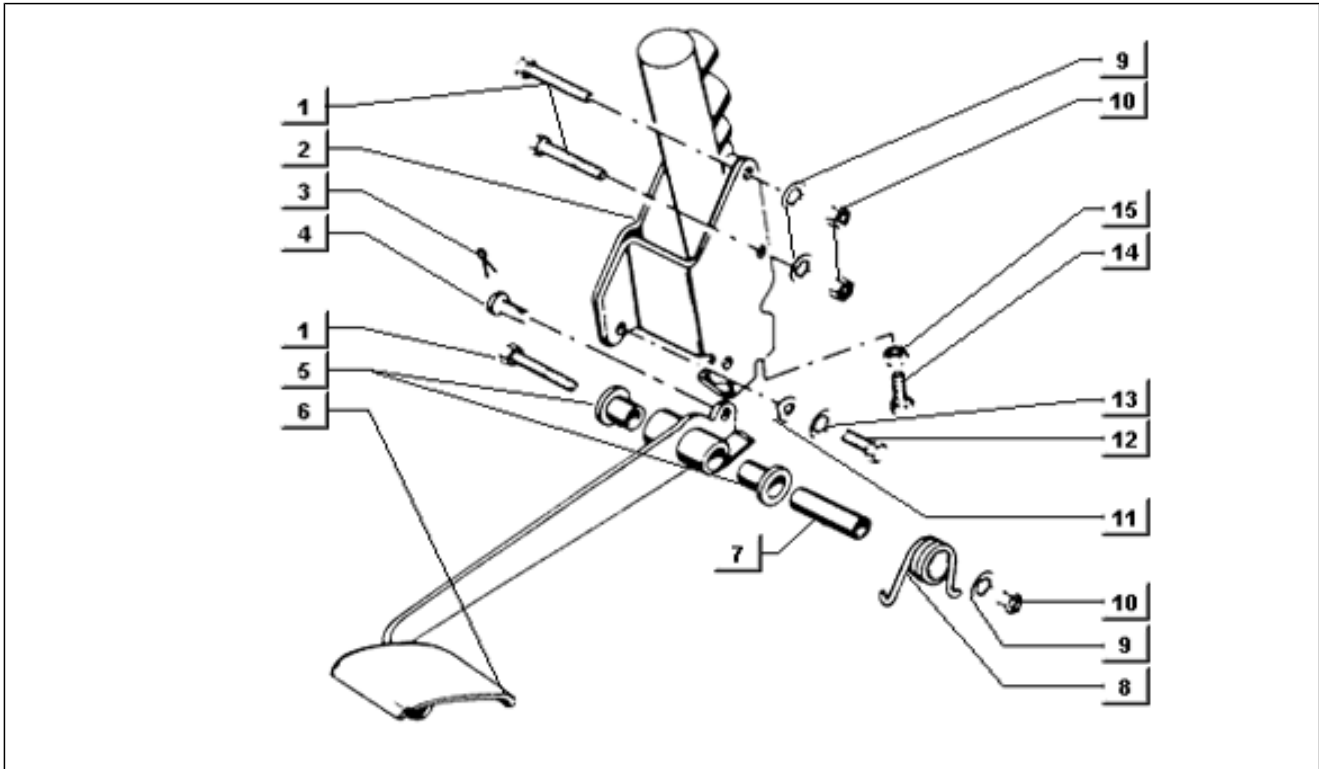
Pos.	Code	Beschreibung	Menge	Varianten
1	136371	Anschluss	1	
2	253517	Leitung	1	
2	229285	Leitung	1	
3	179013	Kleine Feder	2	
4	136916	Platte	1	
5	174524	Leitung	2	
6	183865	Leitung	2	
8	031092	Schraube M6x25	1	
9	003056	Flachscheibe 6,4x12x1	1	
10	016406	Federring 6,4x11,8x1	1	
11	020106	Mutter M6	1	

Einheit	Radaufhängungen
Code	T72
Beschreibung	Hebeleinheit
Inspektion	1



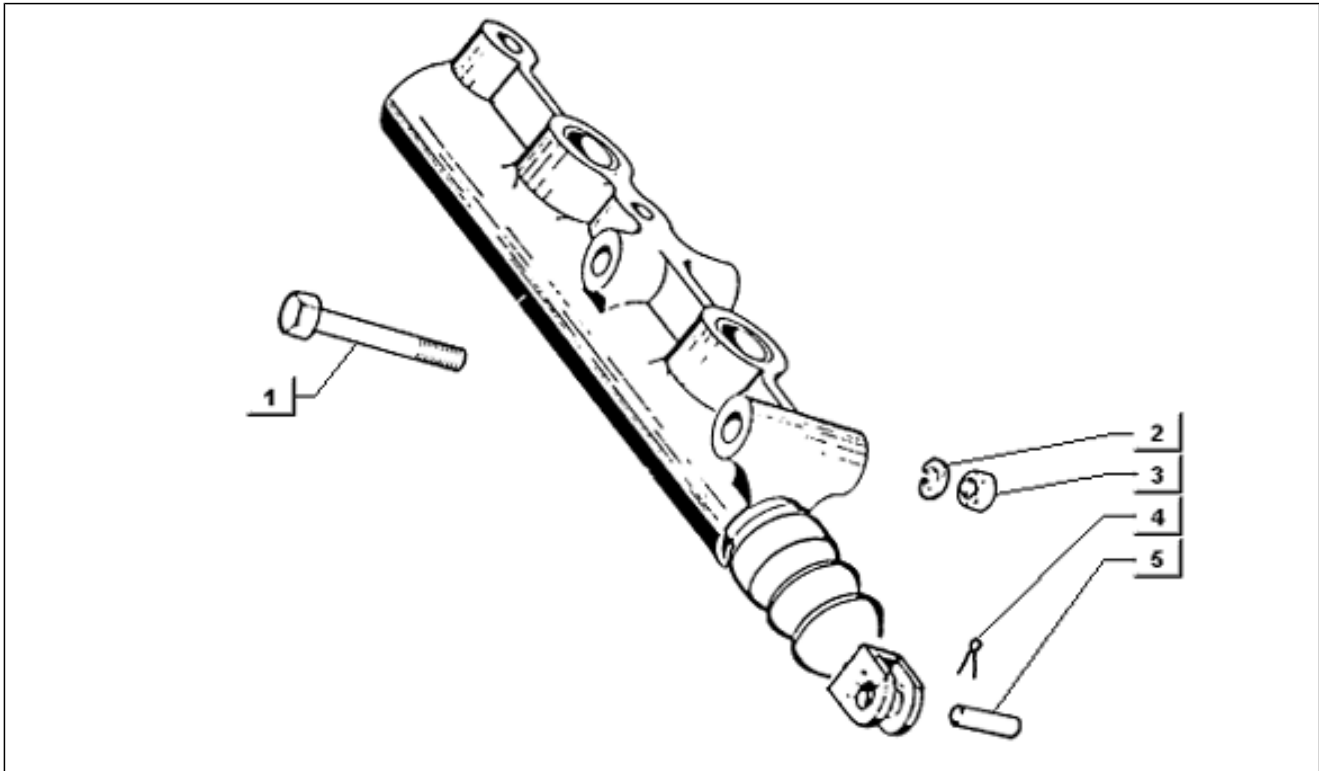
Pos.	Code	Beschreibung	Menge	Varianten
1	568073	Hebelgruppe	1	
2	189748	Starterhebel	1	
4	189749	Hebel	1	
5	189740	Bolzen	1	
6	568001	Griff	1	
7	189746	Handgriff	1	
8	189741	Bremshebel	1	
9	189745	Feder	1	
10	125467	Unterlegscheibe	2	
11	189747	Segment	1	
12	129622	Feder	1	
13	020108	Mutter M8x6,5	1	
14	189750	Umschlag	1	
15	016410	Unterlegscheibe 17,6x11x2,5	1	
16	030103	Schraube M10x70	1	
17	568001	Griff	1	

Einheit	Radaufhängungen
Code	T73
Beschreibung	Pumpenbefestigung und bremspedal
Inspektion	1



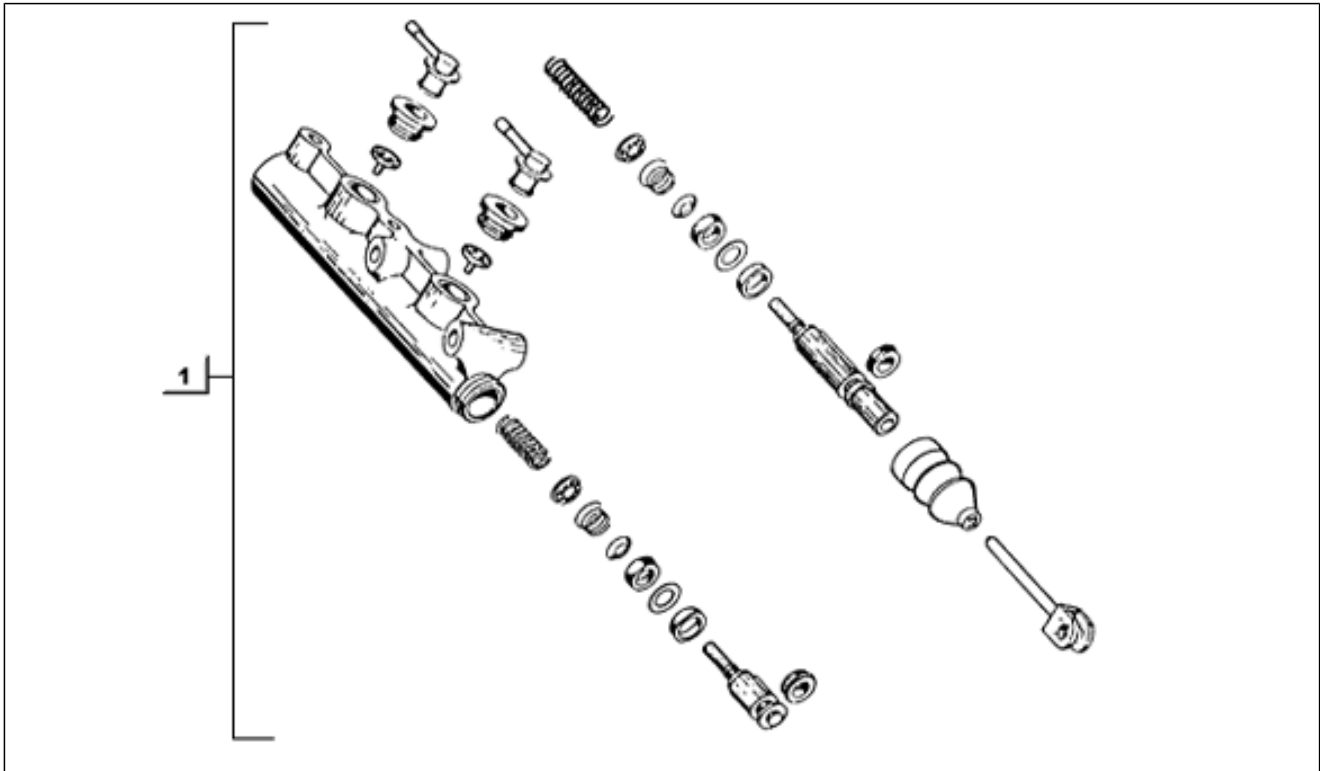
Pos.	Code	Beschreibung	Menge	Varianten
1	030077	Schraubbolzen M8x55	2	
2	229264	Halter	1	
3	003208	Splint	1	
4	074451	Bolzen	1	
5	116310	Buchse	1	
6	229267	Bremspedal	1	
7	229271	Distanzscheibe	1	
8	229272	Feder	1	
9	006978	Unterlegscheibe	2	
10	020108	Mutter M8x6,5	2	
11	003038	Flachscheibe 8,4x18x2	3	
12	031119	Sechskantschraube M8x22	3	
13	016408	Sprengscheibe 13,75x8,15x4,5	3	
14	031091	Sechskantschraube M6x22	1	
15	020206	Mutter M6	1	

Einheit	Radaufhängungen
Code	T74
Beschreibung	Befestigung bremspumpe
Inspektion	1



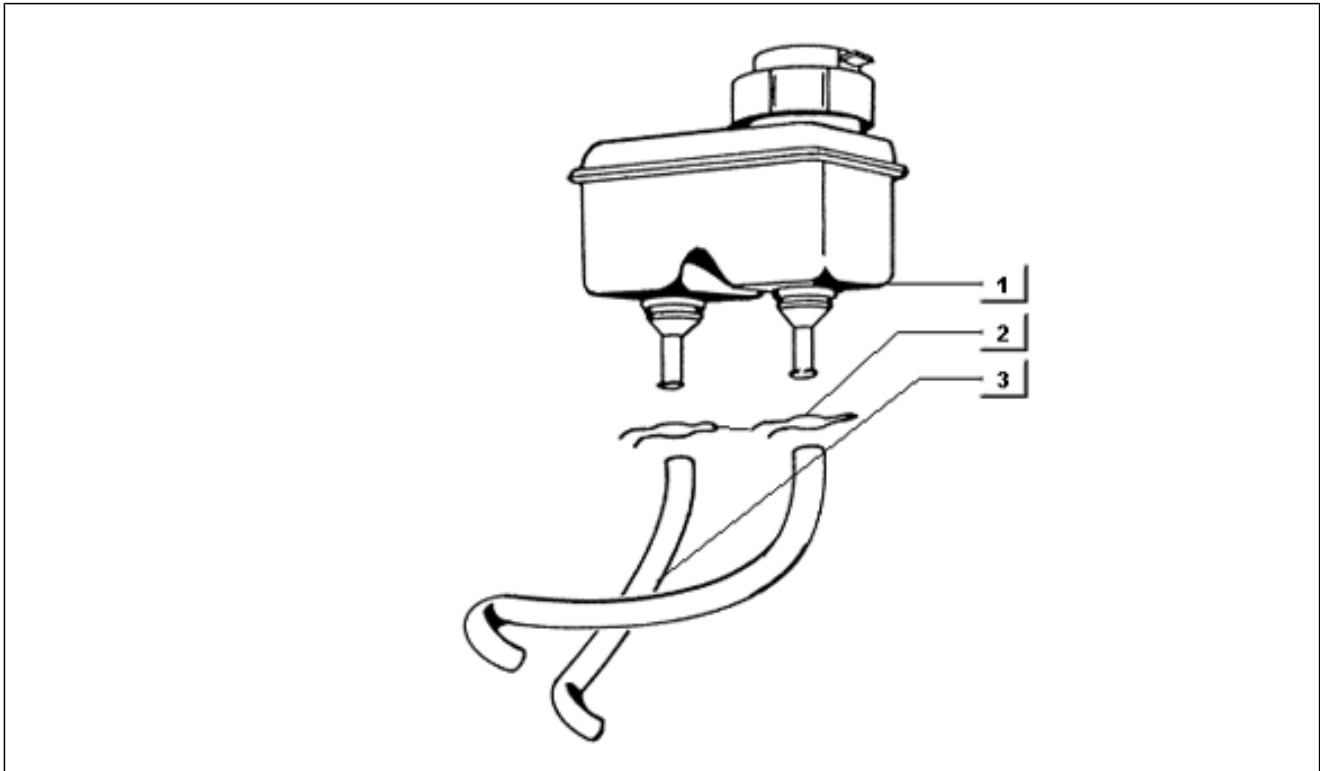
Pos.	Code	Beschreibung	Menge	Varianten
1	030059	Schraube m6x55	2	
2	012533	Zahnscheibe 6,6x11x0	2	
3	020106	Mutter M6	2	
4	012768	Splint	1	
5	074451	Bolzen	1	

Einheit	Radaufhängungen
Code	T75
Beschreibung	Bremspumpe
Inspektion	1



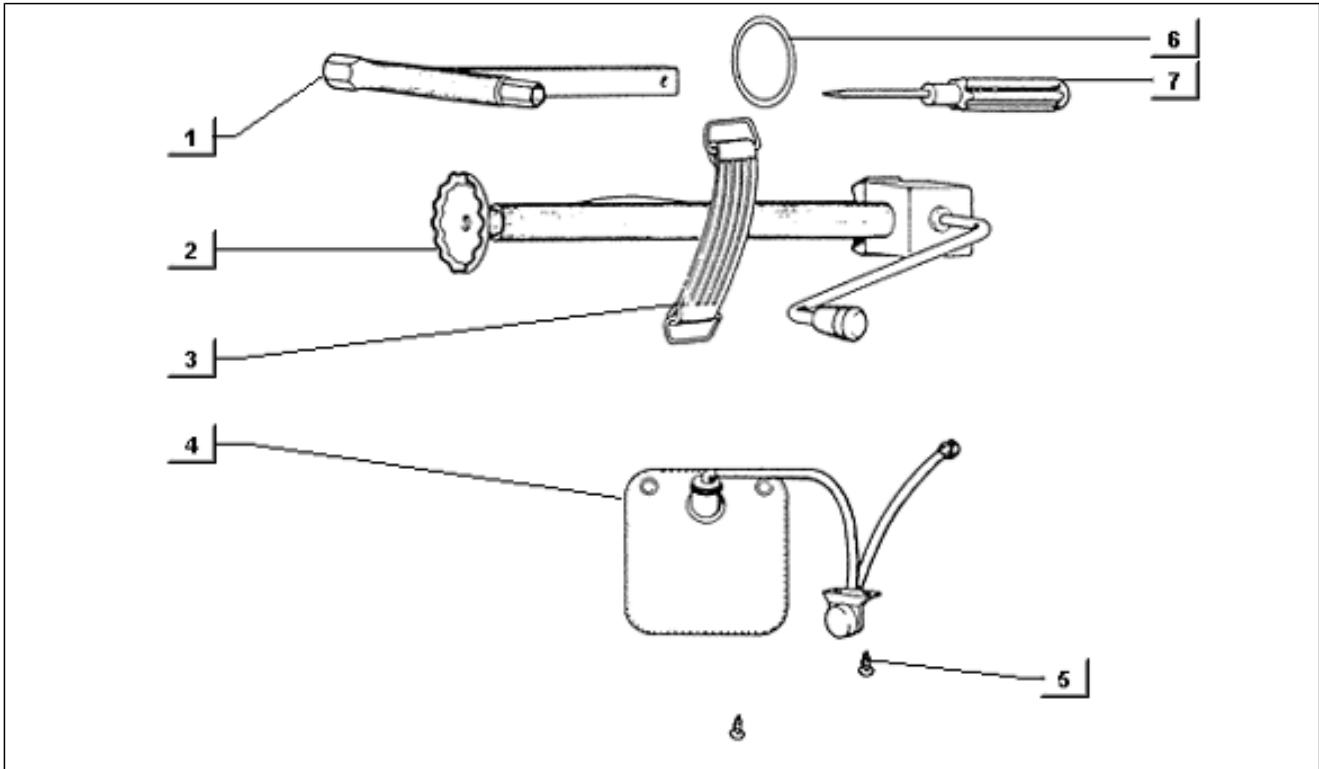
Pos.	Code	Beschreibung	Menge	Varianten
1	2495205	Bremspumpe	1	

Einheit	Radaufhängungen
Code	T76
Beschreibung	Bremsöltank-bremslichtschalter
Inspektion	1



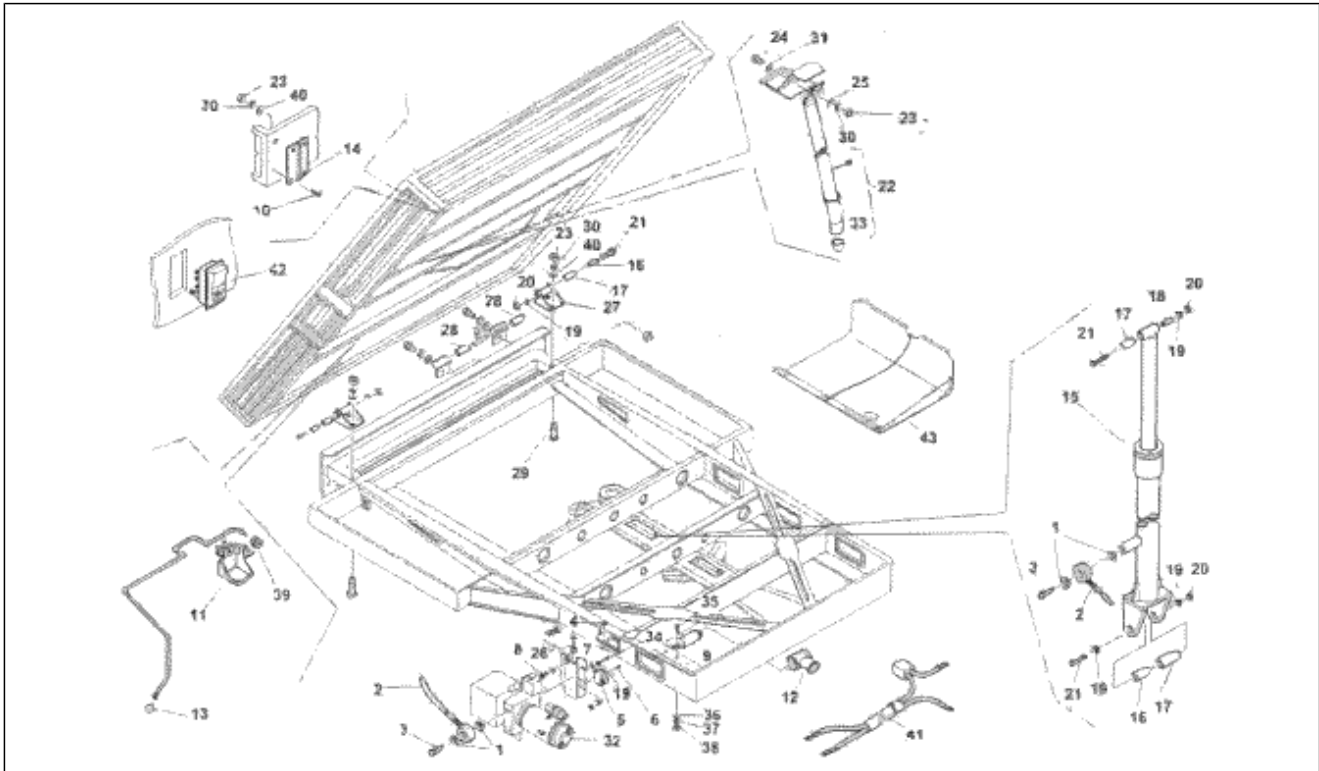
Pos.	Code	Beschreibung	Menge	Varianten
1	252884	Öltank	1	
2	126135	Vorderradgabel	2	
3	152181	Leitung	2	

Einheit	Radaufhängungen
Code	T80
Beschreibung	Werkzeug
Inspektion	1



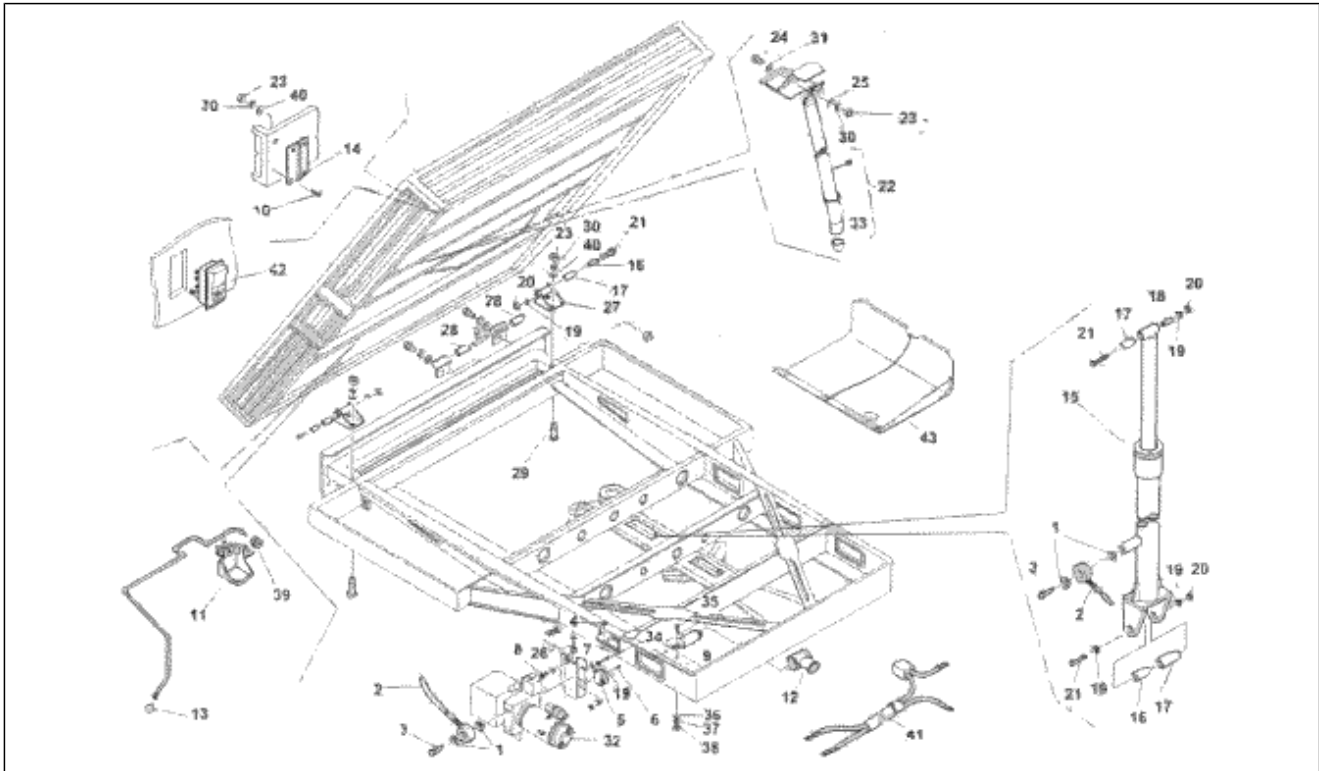
Pos.	Code	Beschreibung	Menge	Varianten
1	214227	Socket spanner	1	
2	244690	Wagenwinde	1	
3	090854	Riemen	1	
4	246736	Vorrichtung	1	
5	008265	Schraube	2	
6	124980	Spannstange	1	
7	183059	Screwdriver	1	

Einheit	Fahrgestell
Code	T103
Beschreibung	Kippanlage
Inspektion	1



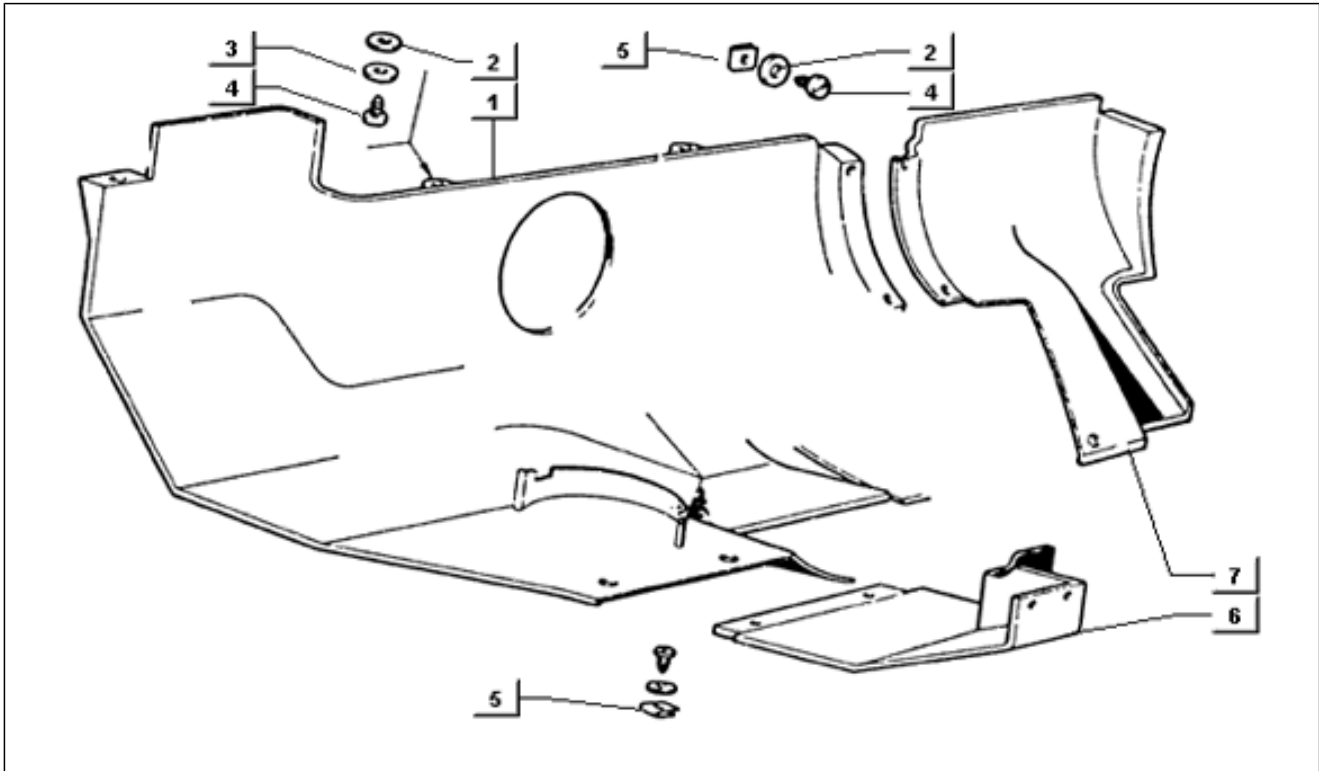
Pos.	Code	Beschreibung	Menge	Varianten
1	565058	Unterlegscheibe	1	
3	565057	Schraube	1	
4	568636	Mutter m12x1,5 h=7	1	
5	231284	Akust. kontrollampe	1	
6	009000	Schraube	1	
7	016626	U.scheibe 10,4x18x2	1	
8	9000441945000	Schraube	1	
9	294134	Blinkgeber	1	
10	031116	Sk-Schraube M8x16	1	
11	569355	Beweglicher anschlag	1	
12	582305	Isolierhaube	1	
13	0032912	Griff	1	
14	2167185	Bügel	1	
15	567834	Hydraulischer hebebock	1	
16	118022	Distanzscheibe	1	
17	118020	Hülse	1	
18	118023	Distanzscheibe	1	
19	016410	Unterlegscheibe 17,6x11x2,5	1	
20	020110	Mutter M10 6H	1	
21	030113	Schraube	1	
22	578768	Sicherungsstange mit nicht abbaubaren teilen	1	
23	020108	Mutter M8x6,5	1	
24	031120	Schraube	1	
25	003038	Flachscheibe 8,4x18x2	1	
26	214772	Knopf stop	1	
27	216585	Halter	1	
28	1421116	Distanzscheibe	1	
29	031119	Sechskantschraube M8x22	1	

Einheit	Fahrgestell
Code	T103
Beschreibung	Kippanlage
Inspektion	1



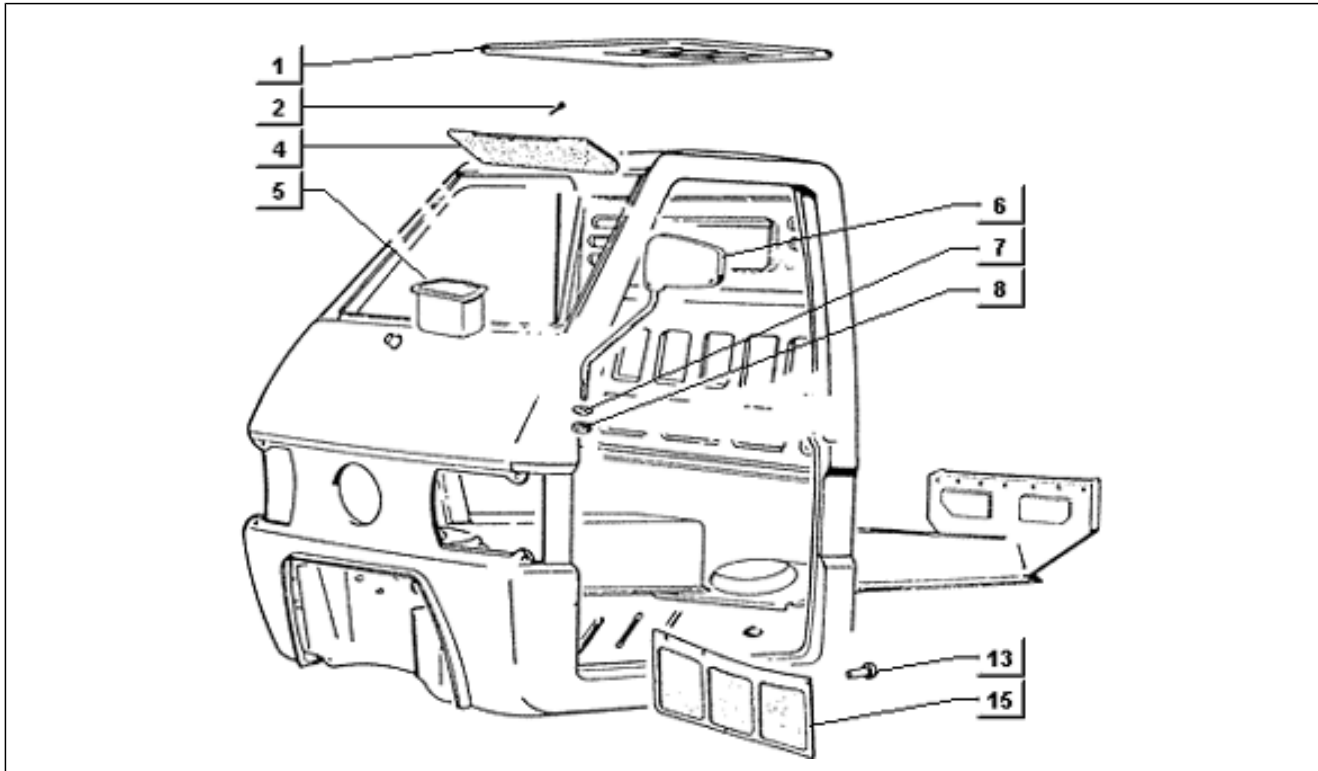
Pos.	Code	Beschreibung	Menge	Varianten
30	016408	Sprengscheibe 13,75x8,15x4,5	1	
32	264266	Verteilerpumpe komplett	1	
33	568760	Deckel	1	
34	031153	Schraubbolzen	1	
35	031084	Schraube	1	
36	003056	Flachscheibe 6,4x12x1	1	
37	016406	Federring 6,4x11,8x1	1	
38	020106	Mutter M6	1	
39	057939	Puffer	1	
40	003058	Flachscheibe 15x8,4x1,5	1	
41	582296	Kabelbaum	1	
42	581377	Kippschalter	1	
43	CM035001	Tankschutz	1	
44	CM035002	Tankschutz	1	

Einheit	Fahrgestell
Code	T33
Beschreibung	Motorunterschutz
Inspektion	1



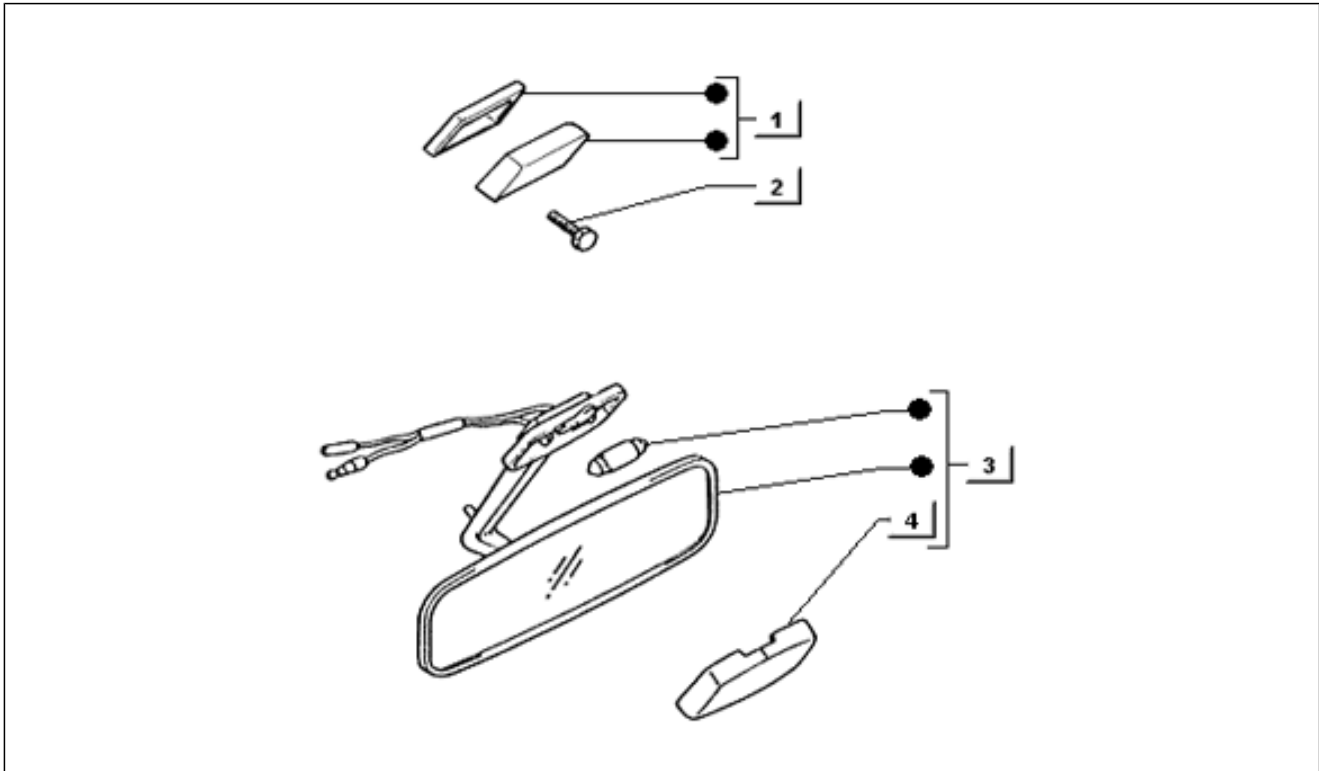
Pos.	Code	Beschreibung	Menge	Varianten
1	1983945	Schutzschild	1	
1	569724	Schutzschild	1	
2	013763	Flachscheibe 4,2x12x1	2	
3	013963	Unterlegscheibe	2	
4	008455	Schraube	3	
5	008080	Platte	2	
6	569725	Schutzschild	1	
7	611600	Schutzschild	1	

Einheit	Fahrgestell
Code	T34
Beschreibung	Sonnenblende-spritzschutz
Inspektion	1



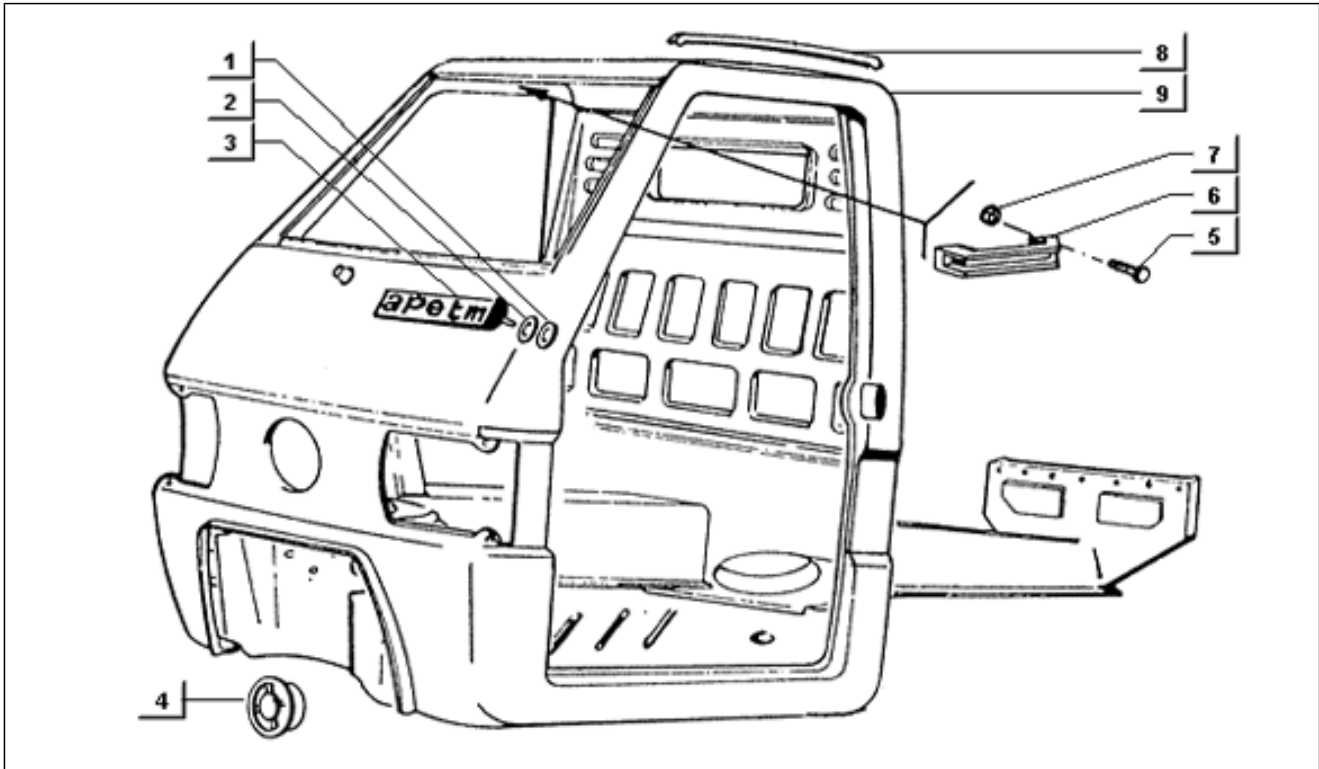
Pos.	Code	Beschreibung	Menge	Varianten
1	230808	Tafel	1	
1	214360	Tafel	1	
1	565929	Tafel	1	
2	008265	Schraube	2	
4	566031	Sonnenblende	1	
4	565810	Sonnenblende	2	
4	264520	Sonnenblende	1	
5	178745	Aschenbecher	1	
6	216896	Spiegel	1	
6	216897	Spiegel	1	
6	215327	Spiegel	1	
6	243553	Ein paa spiegel	1	
6	565061	Spiegel	1	
7	003058	Flachscheibe 15x8,4x1,5	4	
8	020108	Mutter M8x6,5	4	
13	244474	Kunststoffniet	4	
15	214485	Spritzschutz	1	

Einheit	Fahrgestell
Code	T34/A
Beschreibung	Rückspiegel-deckenlampe
Inspektion	1



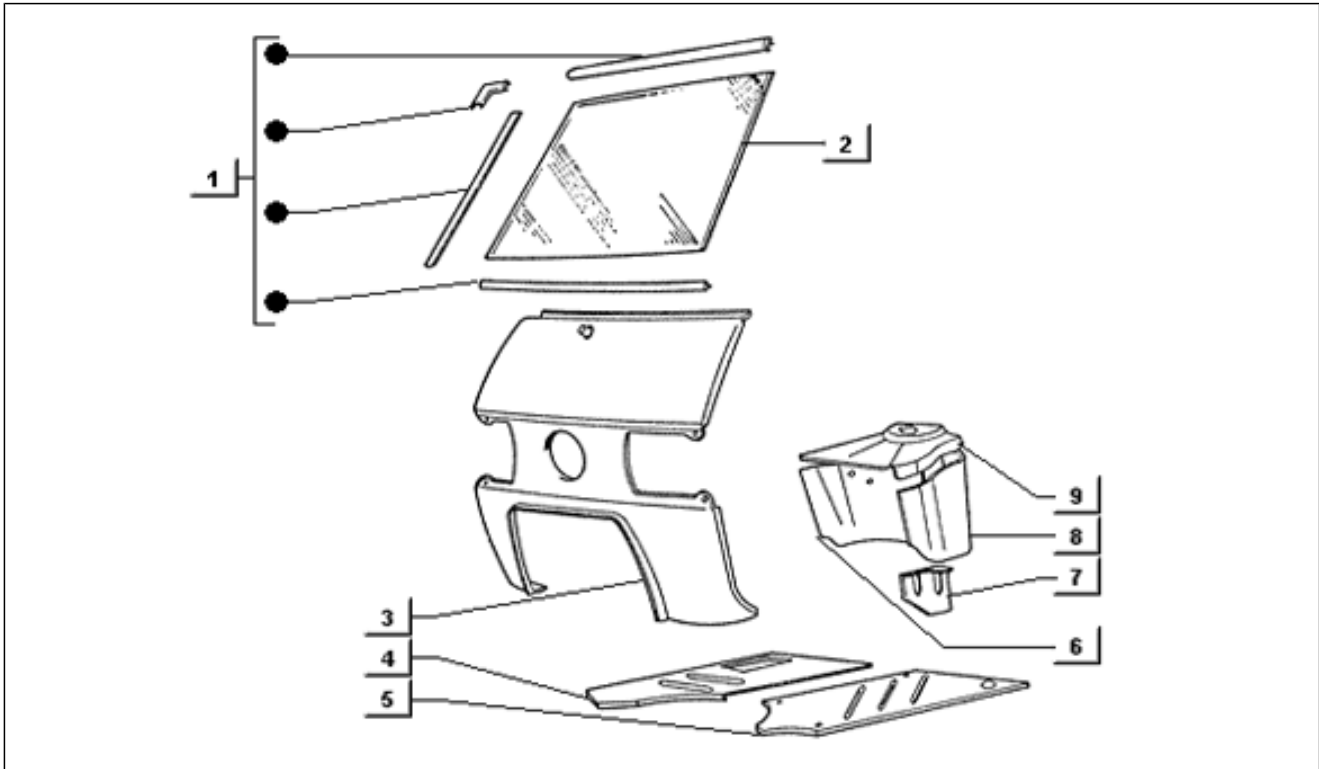
Pos.	Code	Beschreibung	Menge	Varianten
1	565940	Deckenleuchte	1	
2	015715	Schraube M5x16	2	
3	8781087Z01000	Innenrückspiegel	1	
4	8783487Z01000	Kappe	1	

Einheit	Fahrgestell
Code	T35
Beschreibung	Rahmen
Inspektion	1



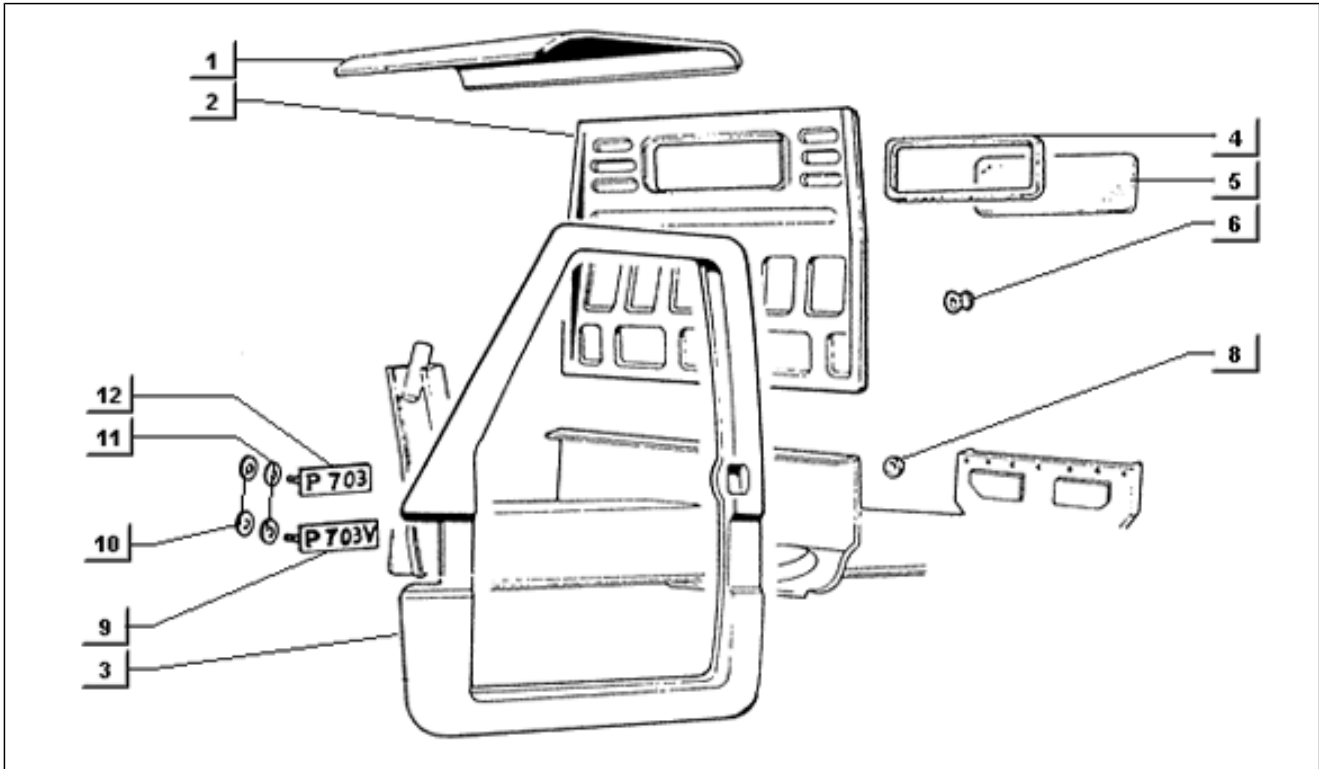
Pos.	Code	Beschreibung	Menge	Varianten
1	008108	Plattchen	2	
2	190479	Dichtung	2	
3	569390	Schild	1	
3	569387	Not available	1	
4	189058	Deckel	1	
5	018544	Schraube	2	
6	261435	Griff	1	
7	018592	Schraube	2	
8	261992	Federeinhangung	1	
8	261991	Federeinhangung	1	
9	2169615	Rahmen	1	
9	568201	Rahmen	1	
9	568590	Rahmen	1	
9	568032	Rahmen	1	
9	568470	Rahmen	1	
9	2312235	Rahmen	1	
9	2194635	Rahmen	1	
9	568561	Rahmen	1	
9	568587	Rahmen	1	
9	2125435	Rahmen	1	
10	568040	Sichereitsgurte	1	
11	230660	Bügel	1	
12	230661	Bügel	1	

Einheit	Fahrgestell
Code	T36
Beschreibung	Bauteile fahrgestell
Inspektion	1



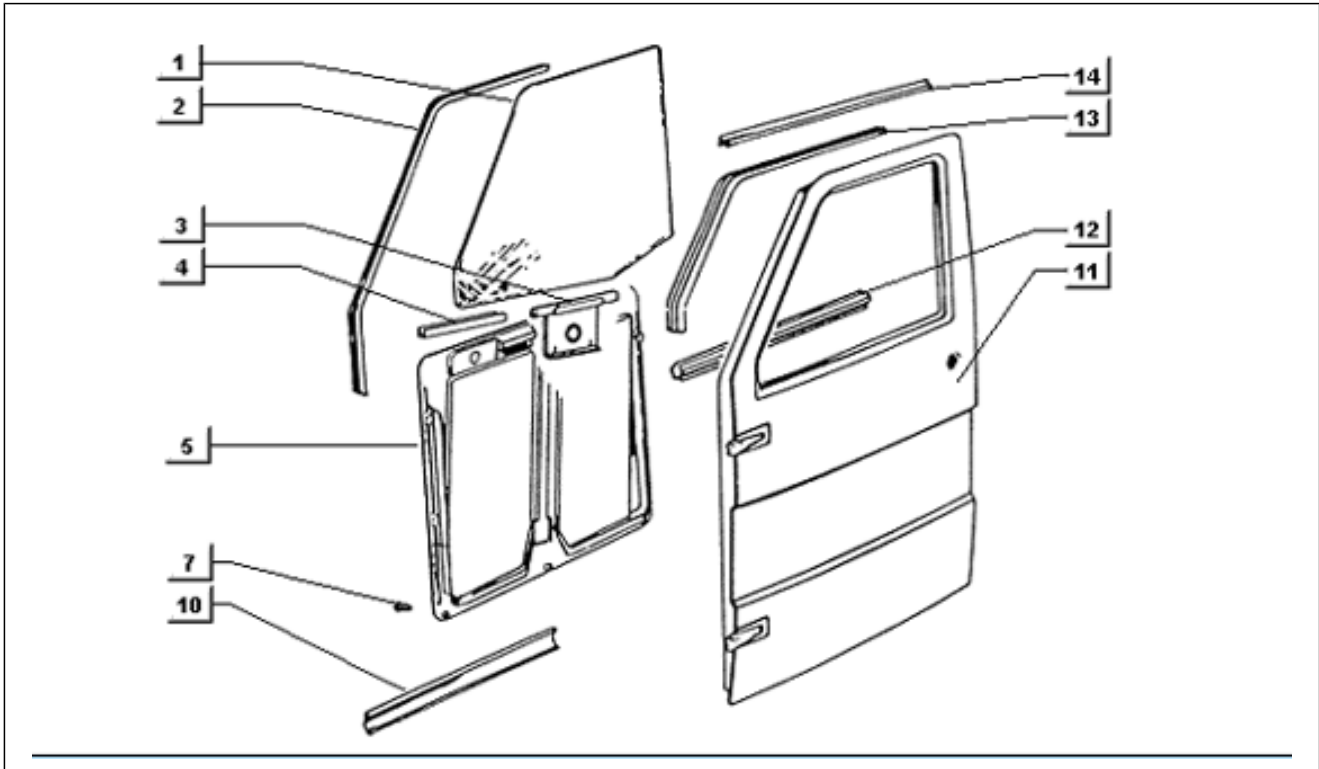
Pos.	Code	Beschreibung	Menge	Varianten
1	154631	Profilst ³ cksatz	1	
2	189349	Scheibe	1	
3	5687705	Frontschild, vorne	1	
3	5687695	Frontschild, vorne	1	
4	2332365	Boden	1	
5	2144415	Boden	1	
6	1980416	Wheel compartment	1	
7	1980395	Stütze	1	
8	1883616	Wheel compartment	1	
9	1980386	Wheel compartment	1	

Einheit	Fahrgestell
Code	T37
Beschreibung	Bauteile fahrgestell
Inspektion	1



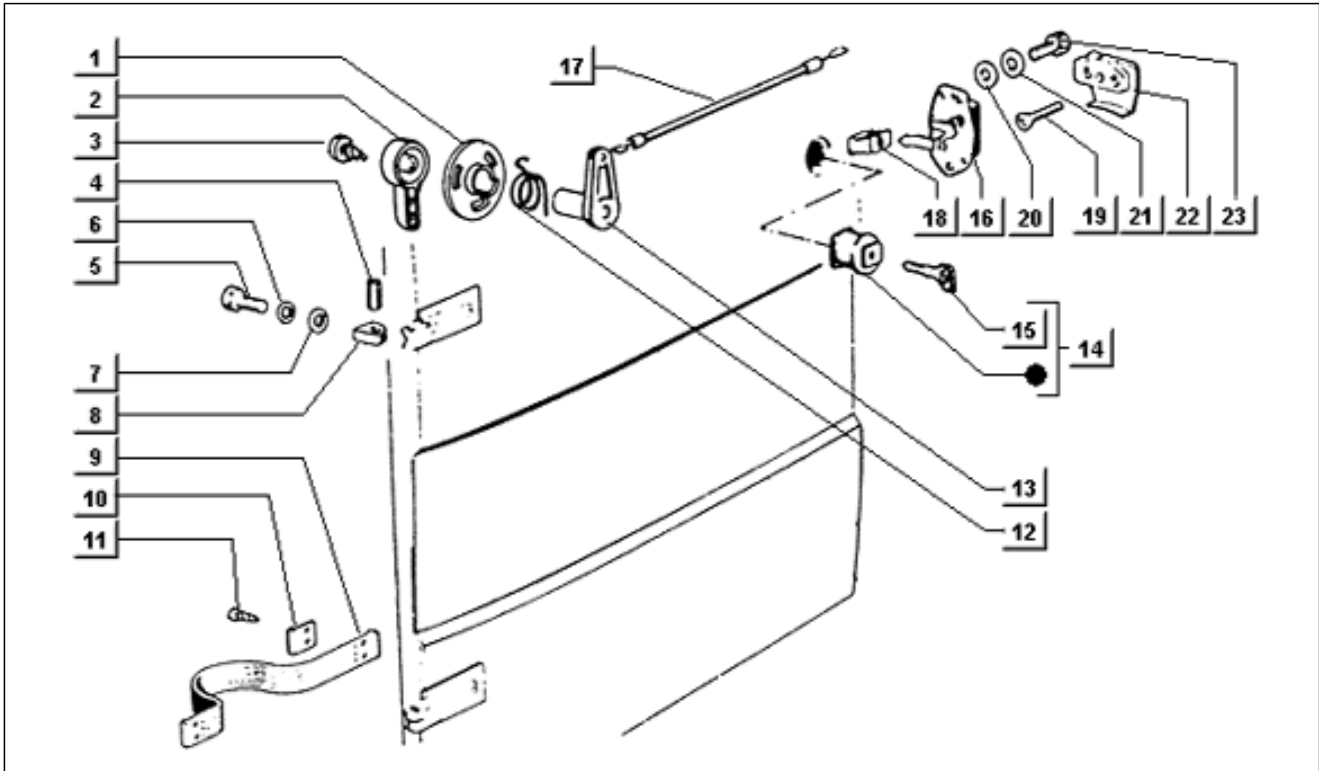
Pos.	Code	Beschreibung	Menge	Varianten
1	2416435	Dach	1	
2	1949485	Protection	1	
3	2125455	T ³ r÷ffnung	1	
3	2125445	T ³ r÷ffnung	1	
4	212493	Dichtung	1	
5	212492	Kappe	1	
6	178610	Kabelführung	1	
8	105392	Kabelführung	1	
9	199163	Schild	1	
10	008108	Plattchen	1	
11	190479	Dichtung	1	
12	199162	Schild	1	

Einheit	Fahrgestell
Code	T38
Beschreibung	Türen fahrerraum
Inspektion	1



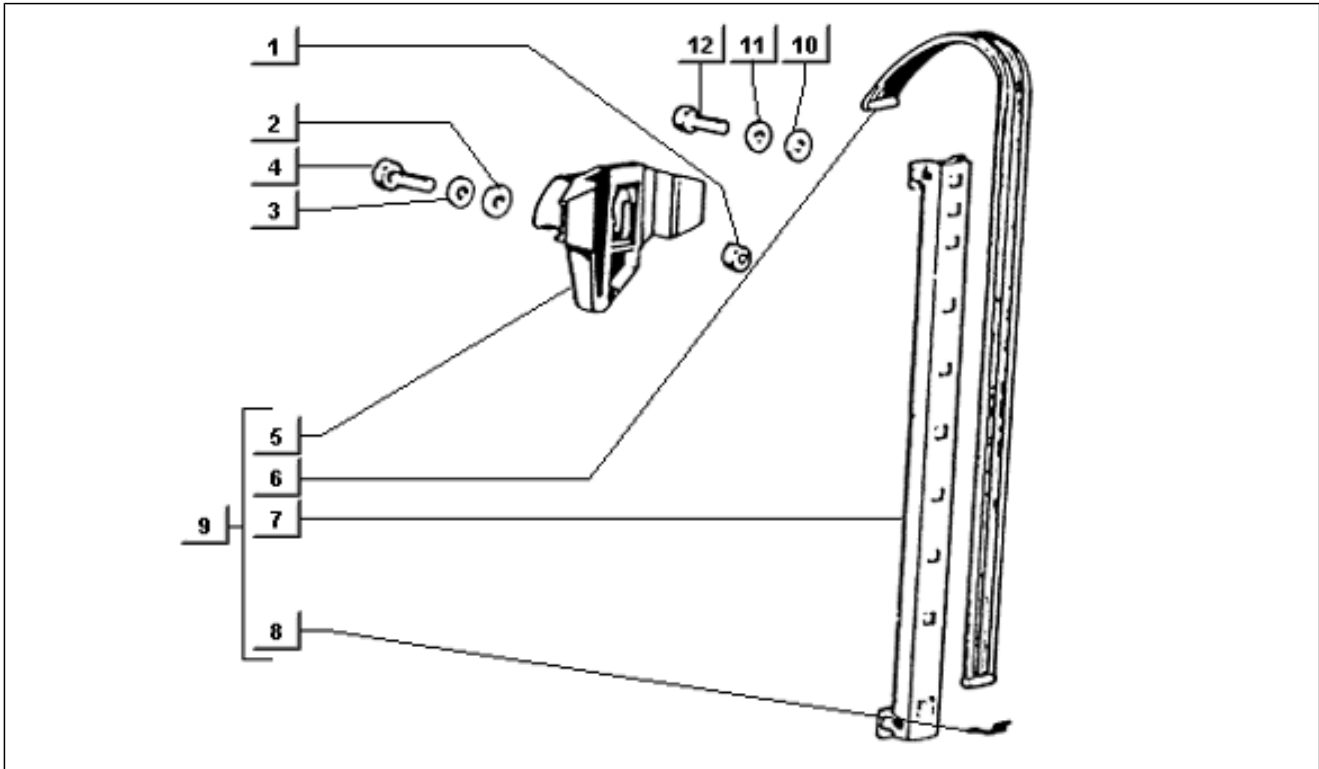
Pos.	Code	Beschreibung	Menge	Varianten
1	257478	Scheibe	1	
1	257479	Scheibe	1	
2	182363	Profil	1	
3	212723	Bügel	2	
4	196628	Band	2	
5	261537	Tafel	1	
5	261533	Tafel	1	
5	261431	Tafel	1	
5	261450	Tafel	1	
6	261433	Tasche	1	
7	015859	Schraube 3,5x16	6	
10	193049	Schutzabdeckung	2	
11	2139805	***TUERE LKS.	1	
11	2139795	Not available	1	
12	217582	Dichtung	4	
13	212632	Dichtung	2	
14	212069	Dichtung	2	

Einheit	Fahrgestell
Code	T39
Beschreibung	Türschloß
Inspektion	1



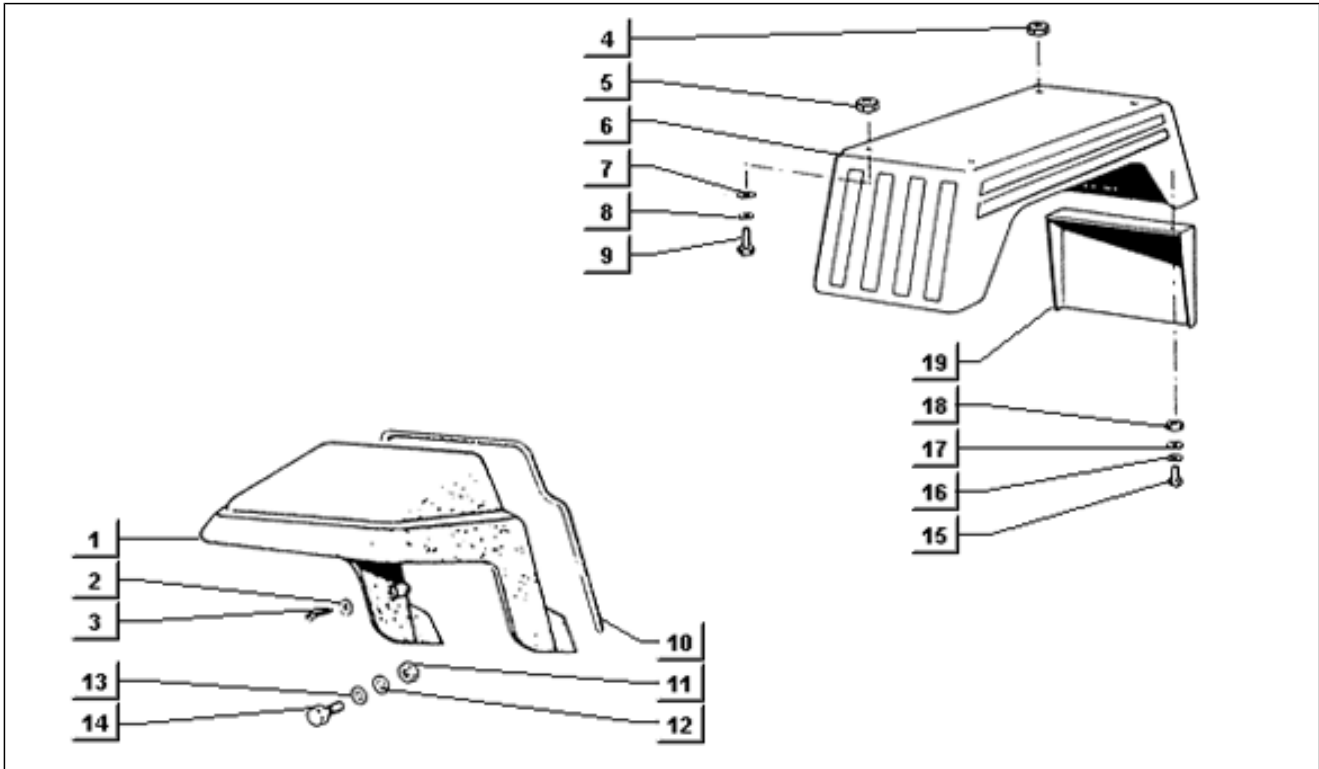
Pos.	Code	Beschreibung	Menge	Varianten
1	212708	Halter	2	
2	008486	Dichtung	2	
3	261449	Griff	2	
4	017720	Feder	4	
5	030079	Schraube	4	
6	003038	Flachscheibe 8,4x18x2	4	
7	012540	Zahnscheibe 14x8,3x1,8	4	
8	212728	Steckverbindung	4	
9	212569	Abstellungsriemen	2	
10	129752	Platte	4	
11	121668	Schraube	8	
12	212711	Feder	1	
12	212713	Feder	1	
13	212709	Hebel	2	
14	196186	Druckknopf	1	
15	158831	Schlüsselrohling	1	
16	213849	Schloss	1	
16	232420	Schloss	1	
16	232419	Schloss	1	
16	213850	Schloss	1	
17	246747	Spannstange	2	
18	213884	Griff	2	
19	008936	Schraube	4	
20	003056	Flachscheibe 6,4x12x1	6	
21	012533	Zahnscheibe 6,6x11x0	6	
22	018509	Schraube	6	
23	213181	Steckverbindung	2	
23	213182	Steckverbindung	2	

Einheit	Fahrgestell
Code	T40
Beschreibung	Fensterheber
Inspektion	1



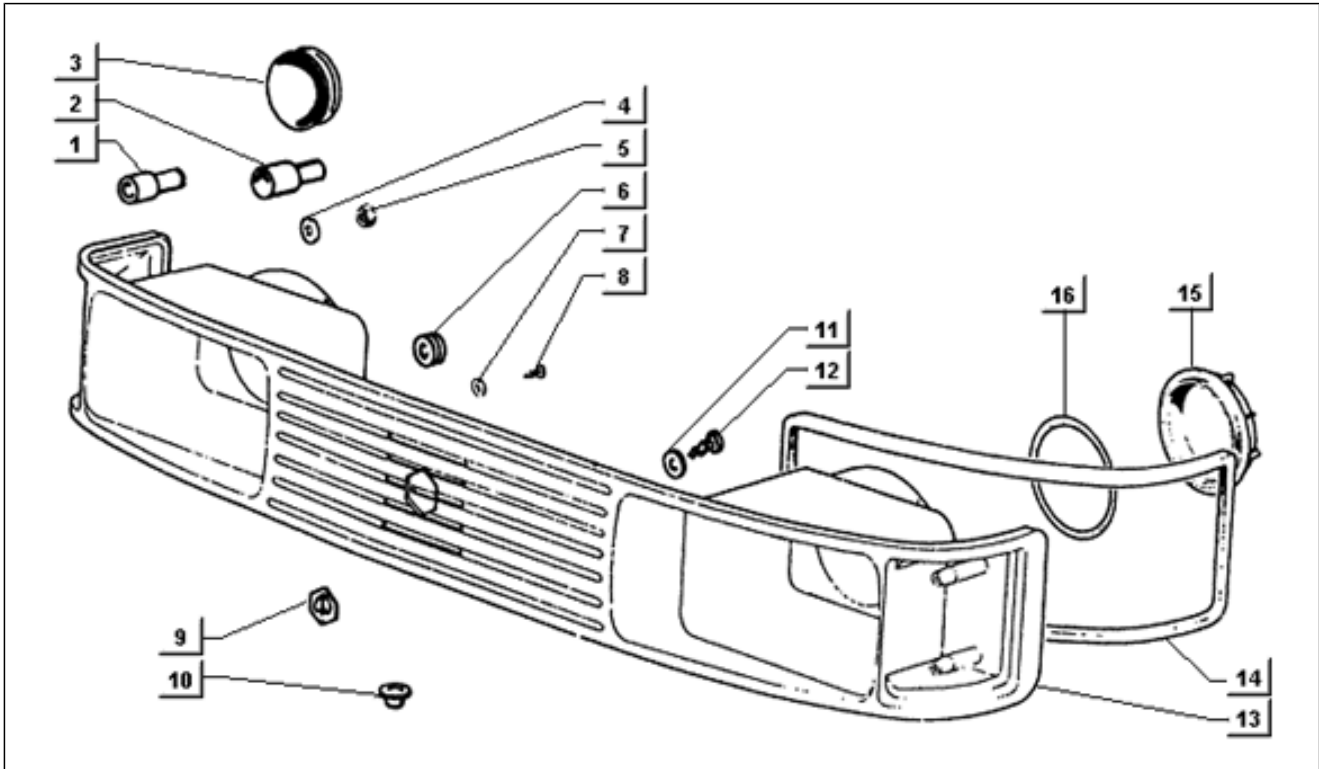
Pos.	Code	Beschreibung	Menge	Varianten
1	020106	Mutter M6	4	
2	012533	Zahnscheibe 6,6x11x0	4	
3	003056	Flachscheibe 6,4x12x1	8	
4	008375	Schraube M6x14	4	
5	212540	Scheibenheber	2	
6	213749	Elastic	2	
7	216524	Fensterführungsschiene	2	
8	212571	Feder	2	
9	1944505	Not available	2	
10	016405	Federring 8,5x5,1x1,5	8	
11	003055	U.scheibe 5,4x10x0,8	8	
12	015585	Gewindeschraube M5x12	8	

Einheit	Fahrgestell
Code	T41
Beschreibung	Kotflügel
Inspektion	1



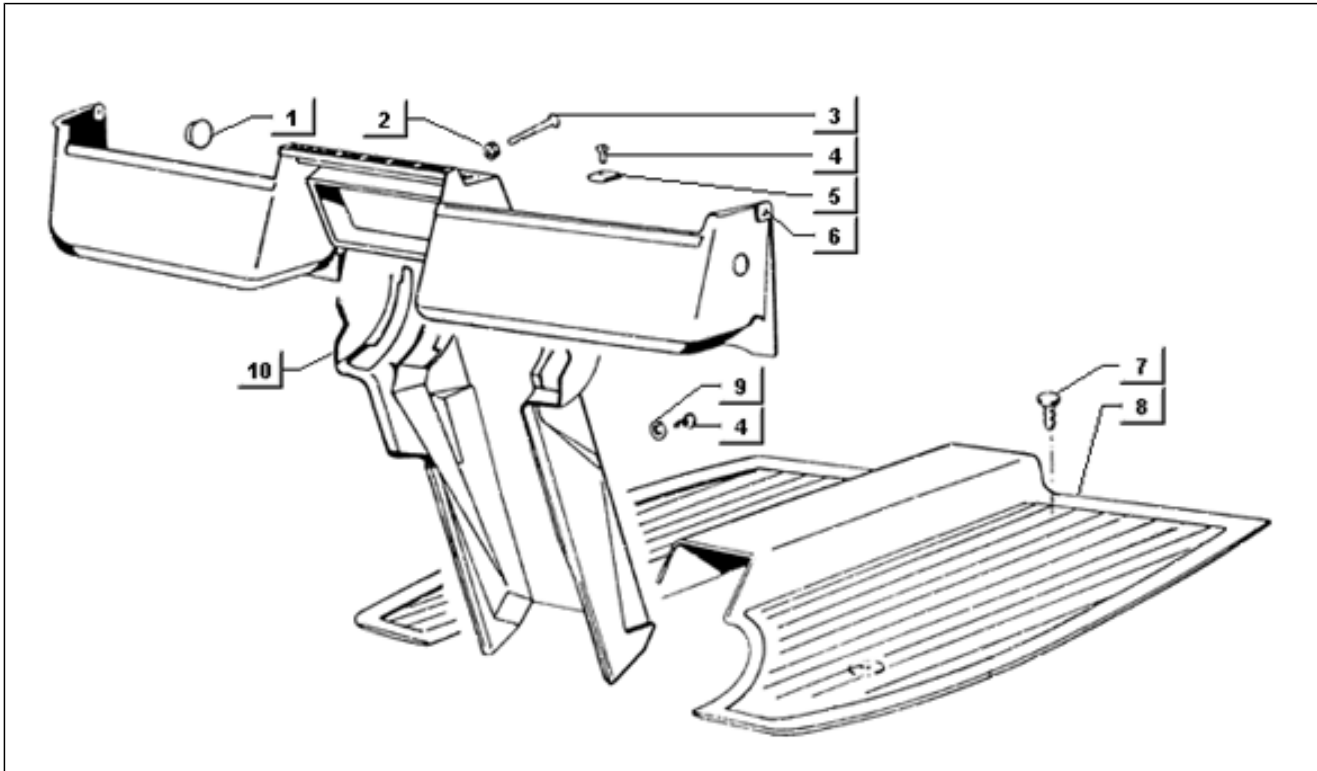
Pos.	Code	Beschreibung	Menge	Varianten
1	565799	Kotflügel	1	
1	261375	Kotflügel	1	
2	008432	Schraube d3,5x9,5	6	
3	003054	U.scheibe 4,3x8x0,5	6	
4	191962	Mutter	2	
5	020106	Mutter M6	6	
6	261371	Kotflügel	2	
6	565798	Kotflügel	2	
7	016408	Sprengscheibe 13,75x8,15x4,5	8	
8	259365	Ausgleichscheibe	8	
9	031091	Sechskantschraube M6x22	8	
10	216170	Dichtung	1	
11	020006	Mutter	4	
12	078307	Ausgleichscheibe	4	
13	013880	Flachscheibe 16x6,5x1,5	4	
14	031088	Schraube M6x16	4	
15	031061	Schraube	4	
16	003055	U.scheibe 5,4x10x0,8	8	
17	016405	Federring 8,5x5,1x1,5	4	
18	020105	Mutter	4	
19	189137	Spritzschutz	2	

Einheit	Fahrgestell
Code	T42
Beschreibung	Maske-scheinwerferhalter
Inspektion	1



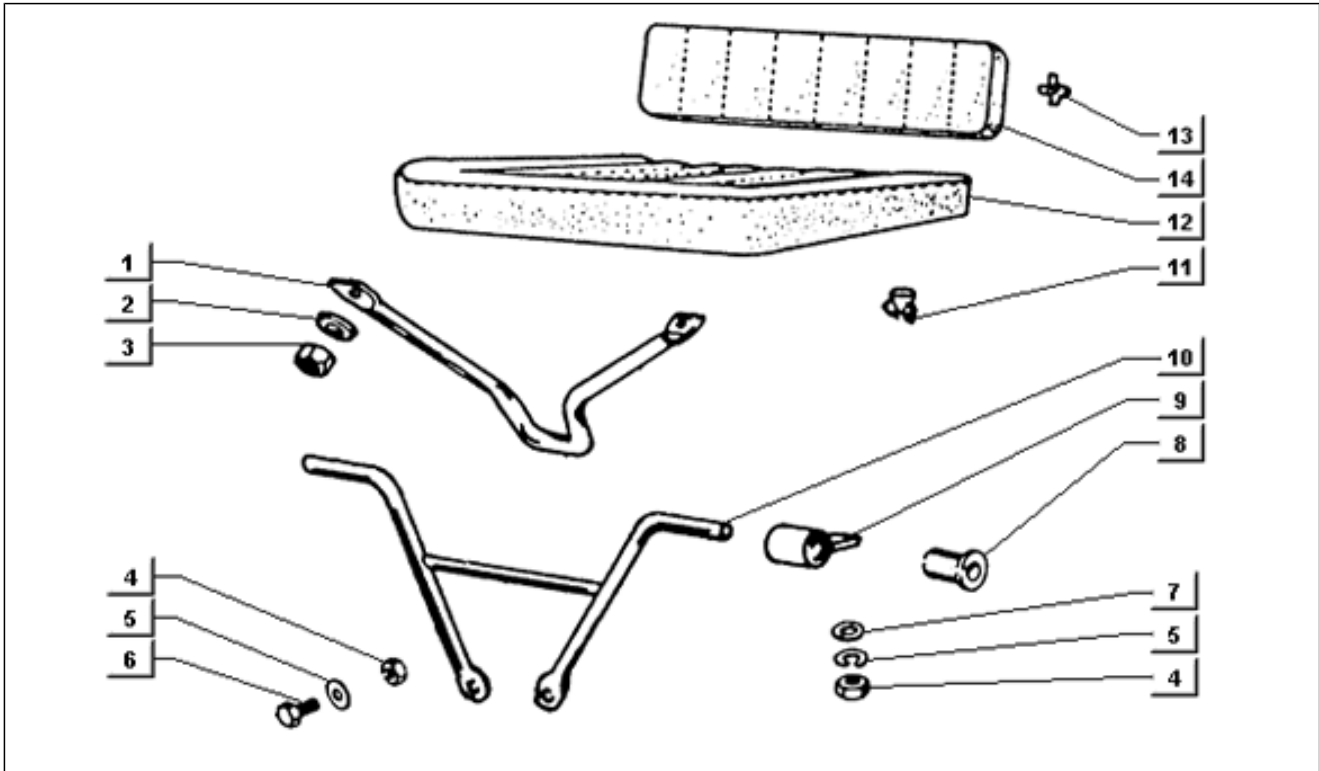
Pos.	Code	Beschreibung	Menge	Varianten
1	073943	Isolierhaube	2	
2	197370	Isolierhaube	2	
3	197369	Dichtung	2	
4	016406	Federring 6,4x11,8x1	4	
5	020106	Mutter M6	4	
6	162937	Kabelführung	2	
7	003054	U.scheibe 4,3x8x0,5	4	
8	008432	Schraube d3,5x9,5	4	
9	195555	Frontdeckel	1	
9	565707	Frontdeckel	1	
10	128009	Hülse	2	
11	003054	U.scheibe 4,3x8x0,5	8	
12	121668	Schraube	8	
13	565664	Maske vorne	1	
13	261372	Maske vorne	1	
14	213134	ZÜNDSCHLOSS	2	
14	214134	Dichtung	1	
15	213809	Deckel	2	
16	213793	Dichtung	2	

Einheit	Fahrgestell
Code	T43
Beschreibung	Armaturenbrett-instrumentenhalter
Inspektion	1



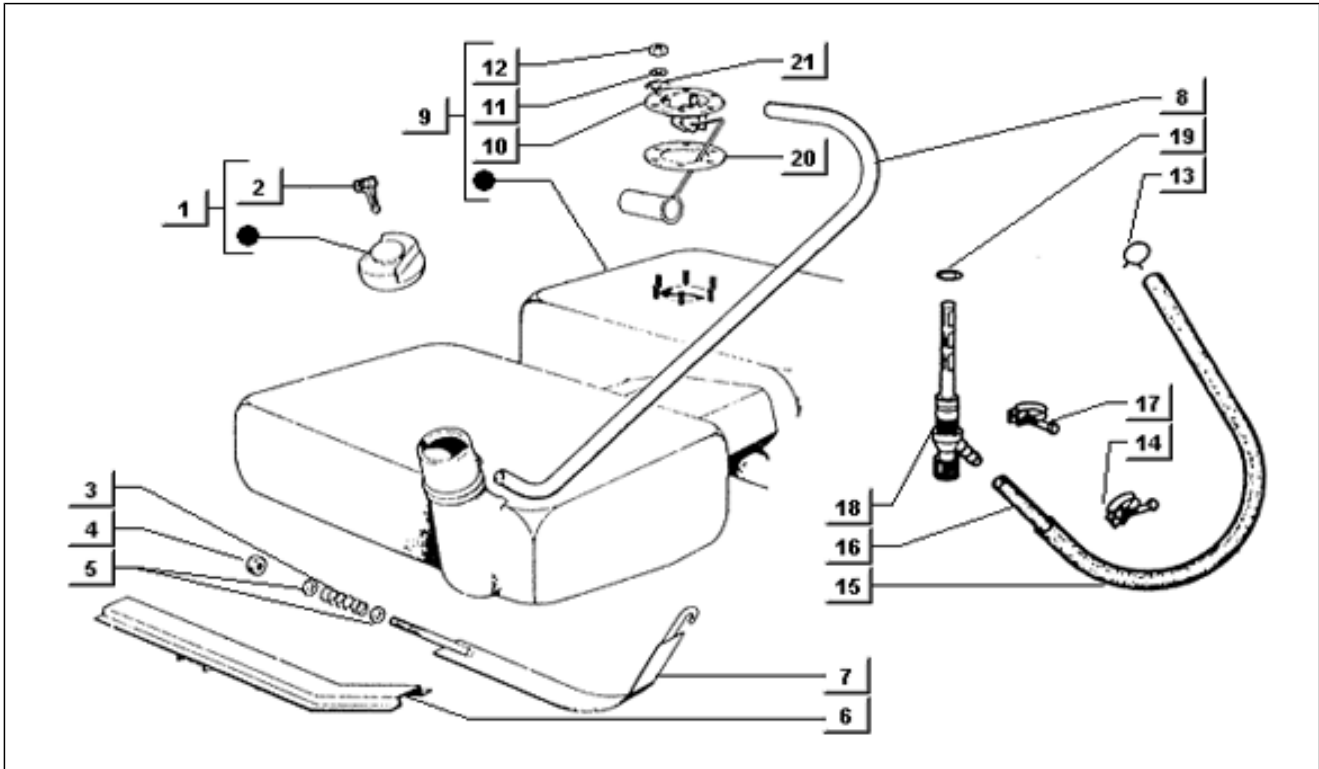
Pos.	Code	Beschreibung	Menge	Varianten
1	098698	Deckel	2	
2	191962	Mutter	1	
3	245860	Schraube	1	
4	015911	Schraube, blech 4,2x16	5	
5	008080	Platte	2	
6	261434	Instrumententafel	1	
6	261538	Instrumententafel	1	
6	567860	Instrumententafel	1	
6	567861	Instrumententafel	1	
7	414948	Gumminiet	8	
8	218909	Fußmatte	1	
8	214440	Fußmatte	1	
8	566051	Fußmatte	1	
8	566050	Fußmatte	1	
9	016670	U.scheibe 4,5x12x1	1	
10	568051	Rahmenabdeckung	1	
10	568053	Rahmenabdeckung	1	
11	567981	Schild	1	
12	567986	Halter	1	
13	568058	Deckel	1	

Einheit	Fahrgestell
Code	T44
Beschreibung	Sitz
Inspektion	1



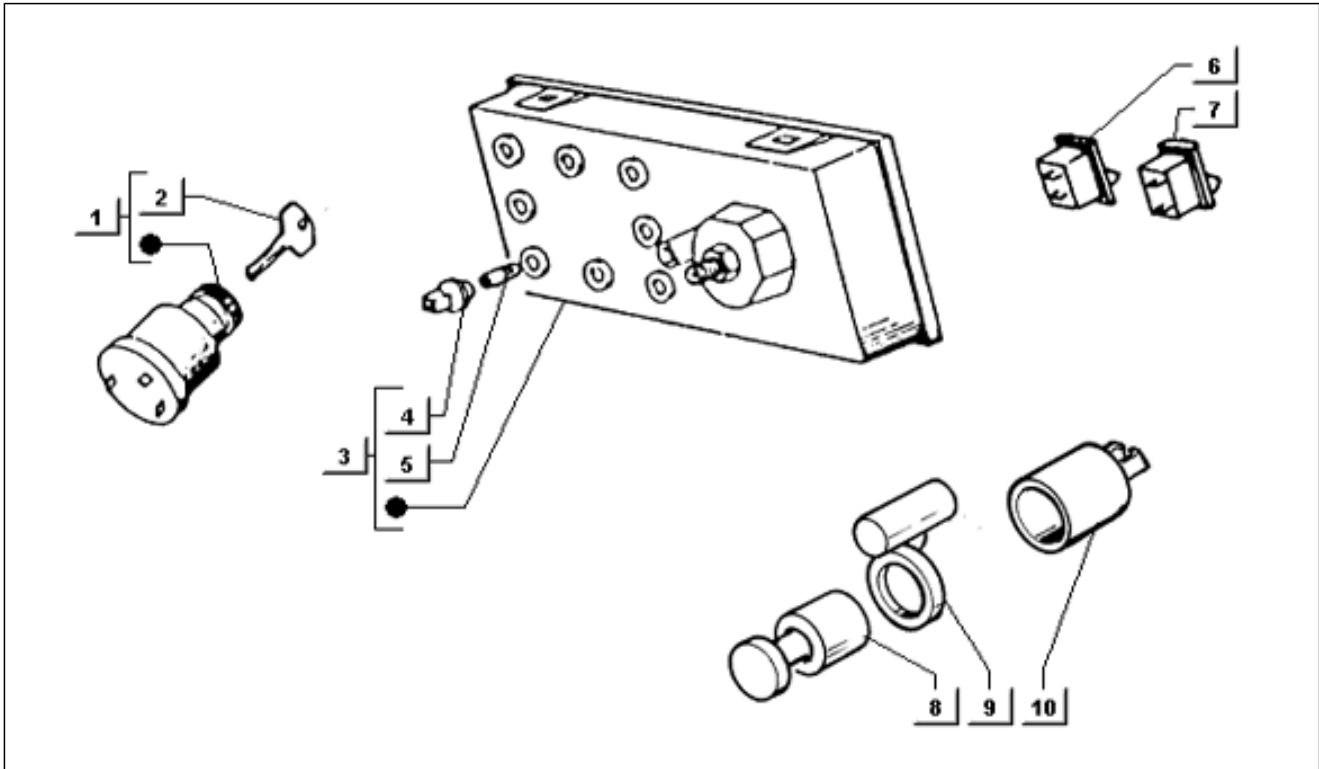
Pos.	Code	Beschreibung	Menge	Varianten
1	21229209	Leitung	1	
2	016408	Sprengscheibe 13,75x8,15x4,5	2	
3	020108	Mutter M8x6,5	2	
4	020108	Mutter M8x6,5	3	
5	016408	Sprengscheibe 13,75x8,15x4,5	3	
6	031116	Sk-Schraube M8x16	2	
7	003058	Flachscheibe 15x8,4x1,5	1	
8	218420	Buchse	2	
9	218419	Gelenk	1	
10	218308	Leitung	1	
11	241279	Mutter	2	
12	568367	Sitz	1	
12	565802	Sitz	1	
12	261417		1	
12	261514	F ³ hrrersitz kompl.	1	
13	194721	Klammer	3	
14	565639	Rückenlehne	1	
14	262150	Rückenlehne	1	
14	262149	Rückenlehne	1	

Einheit	Fahrgestell
Code	T45
Beschreibung	Benzintank
Inspektion	1



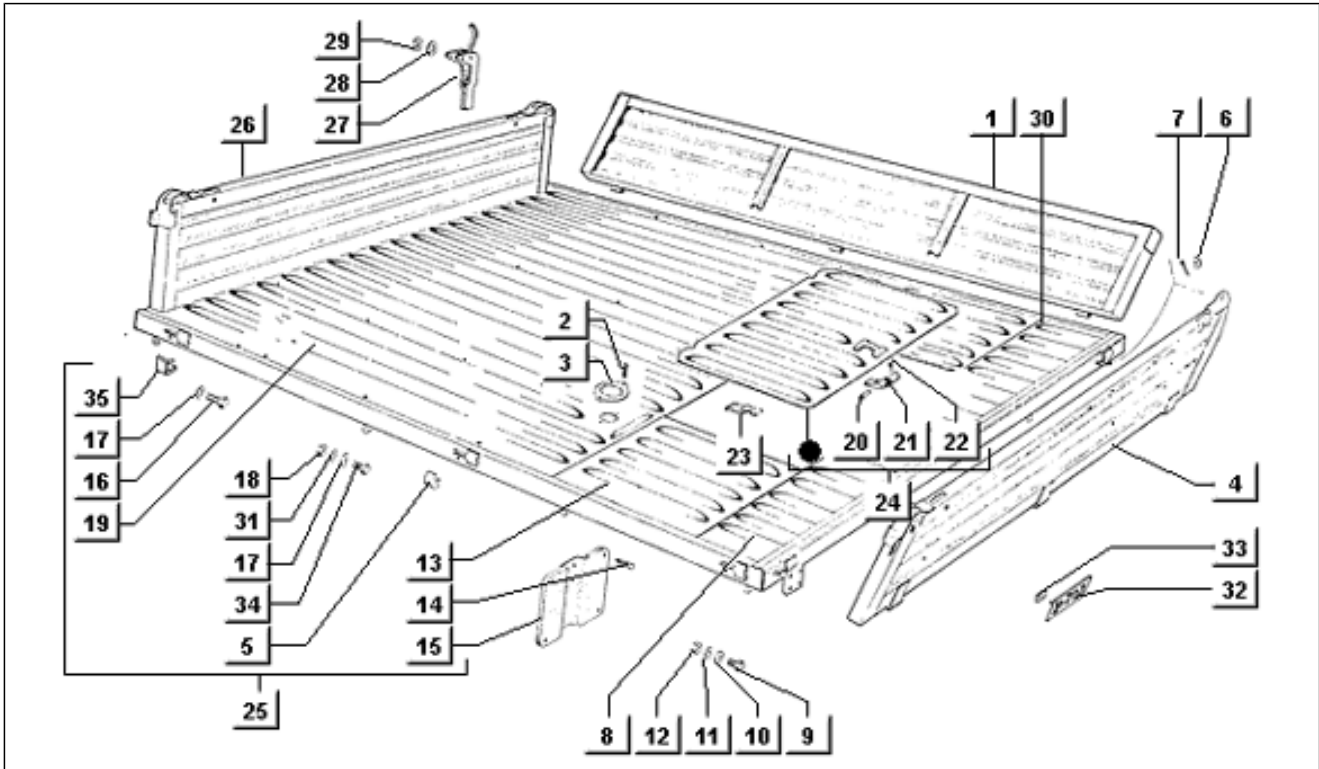
Pos.	Code	Beschreibung	Menge	Varianten
1	193627	Deckel	1	
2	158831	Schlüsselrohling	1	
3	217254	Feder	1	
4	319035	Mutter	1	
5	002383	Unterlegscheibe m20x8.5x2	1	
6	2174065	Quertrager	1	
7	189317	Schelle	1	
8	CM031701	Leitung	1	
9	247486	Tank	1	
10	189322	Anzeige	1	
11	003054	U.scheibe 4,3x8x0,5	6	
12	020104	Mutter M4	6	
13	006000	Ring	1	
14	141407	Schelle	1	
15	216327	Leitung	1	
16	CM002609	Leitung	1	
17	127587	Schelle	1	
18	189320	Hahn	1	
19	196868	Dichtung	1	
20	127152	Dichtung	1	
21	012531	U.scheibe 4,2x8x1,1	6	

Einheit	Fahrgestell
Code	T85
Beschreibung	Armaturenbrett-zündschloß
Inspektion	1



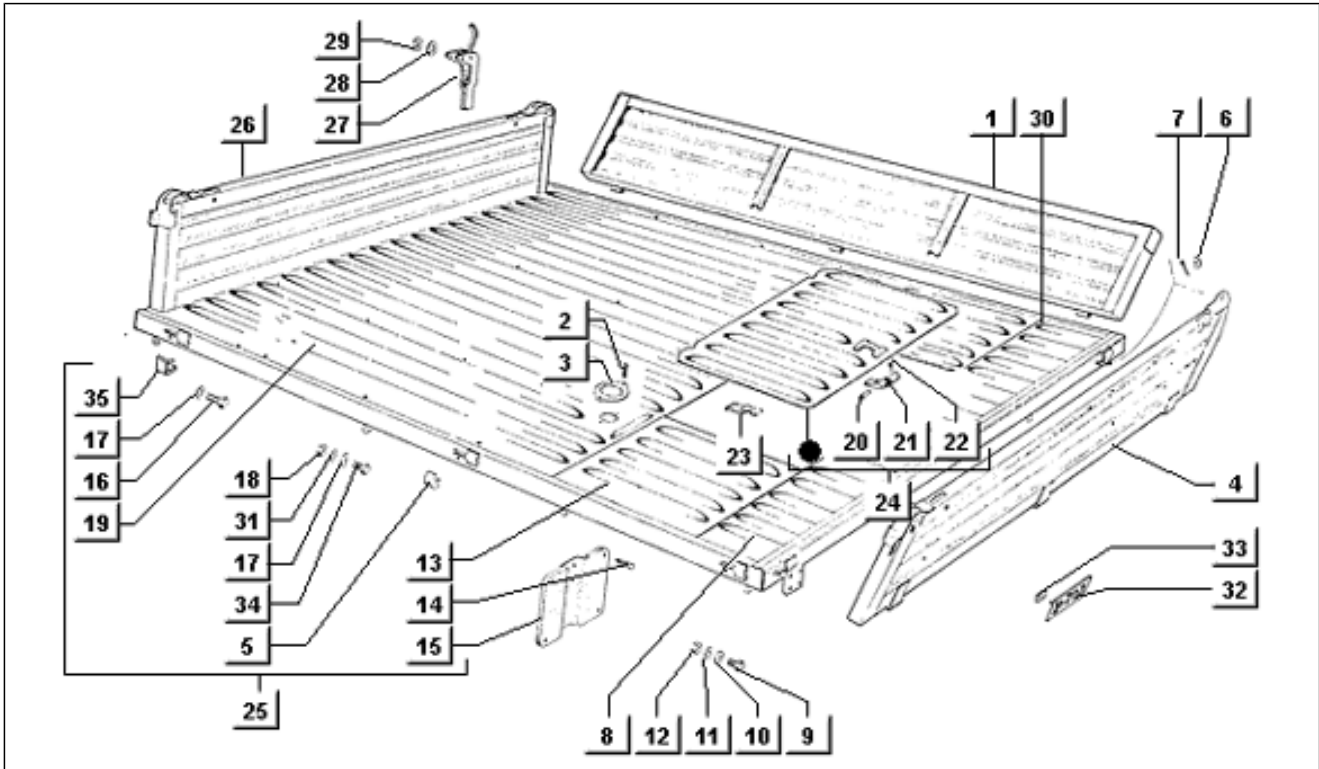
Pos.	Code	Beschreibung	Menge	Varianten
1	568194	Zündschloß und Lenkradschloß	1	
2	129572	Schlüsselrohling	1	
3	217074	Instrumententafel	1	
3	581363	Armaturenbrett	1	
3	614950	Armaturenbrett	1	
4	214191	Lampenhalter	9	
5	164634	Lampe 12v-1.2w	9	
6	581374	Schalter	1	
7	185269	Schalter	1	
7	581372	Lichtausschalter	1	
8	565429	Zigarettenanzünder	1	
9	565559	Leuchtring	1	
10	565560	-	1	
11	581410	Kontrollampen	1	
12	581375	Schalter neblschlußleuchte	1	
13	581376	Not-Umschalter	1	
14	567255	Schraube	2	

Einheit	Fahrgestell
Code	T88
Beschreibung	Pritschenwagen (aus blech)
Inspektion	1



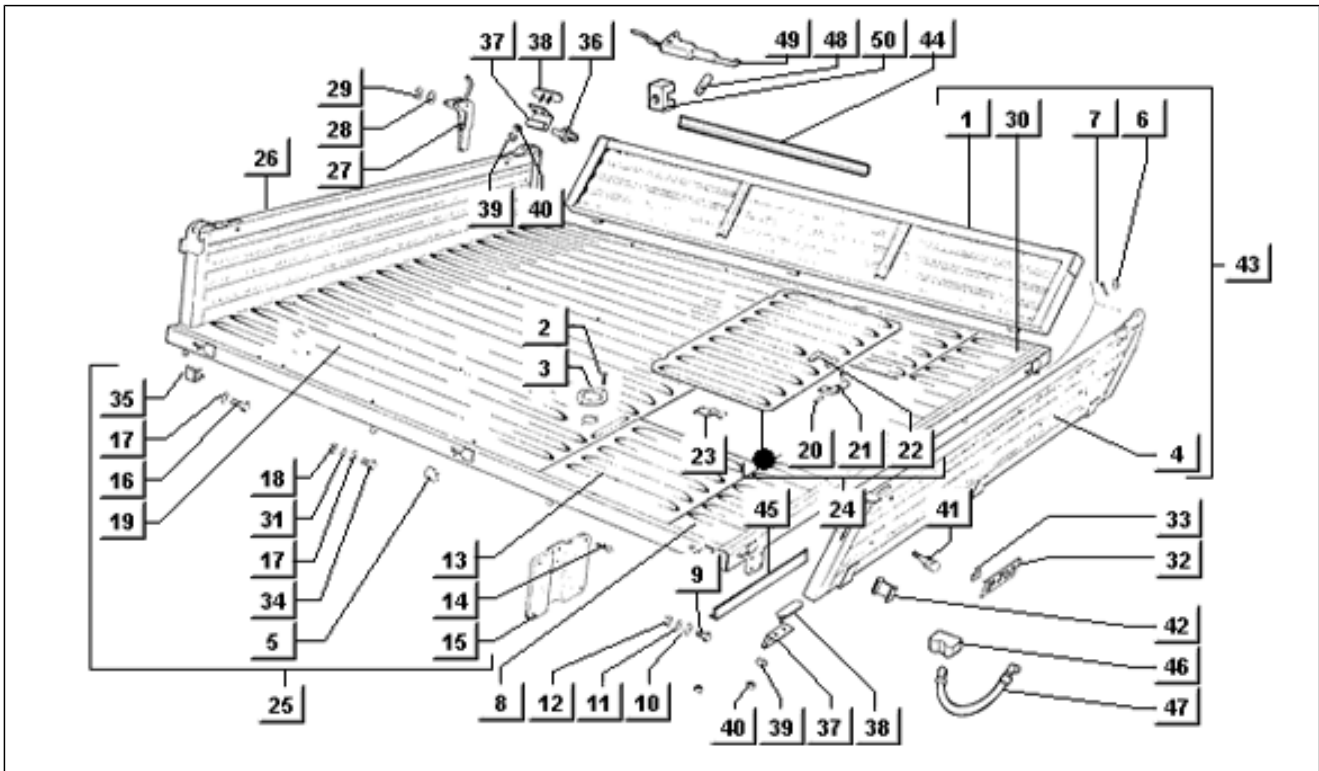
Pos.	Code	Beschreibung	Menge	Varianten
1	5656205	Seitenklappe	2	
1	550545	Seitenklappe	2	
1	2132135	Seitenklappe	2	
1	1896975	Seitenklappe	2	
2	008432	Schraube d3,5x9,5	4	
3	212558	Deckel	2	
4	565594	T ³ r, hinten	1	
5	127046	Puffer	6	
6	003057	Flachscheibe	3	
7	012778	Splint	3	
8	2132106	Not available	1	
8	1882826	Not available	1	
9	010047	Schraube	4	
10	003055	U.scheibe 5,4x10x0,8	4	
11	016405	Federring 8,5x5,1x1,5	4	
12	020105	Mutter	4	
13	1882785	Seitenteil	2	
14	008265	Schraube	4	
15	1052043	Kennzeichenplatte	1	
16	031117	Schraube m8x18 zn	14	
17	016408	Sprengscheibe 13,75x8,15x4,5	14	
18	020108	Mutter M8x6,5	6	
19	1882766	Vorderteil	1	
20	017718	Feder	2	
21	162548	Klinke	2	
22	162549	Feder	2	
23	162546	Feder	2	
24	5656335	Deckel f. inspektion	1	

Einheit	Fahrgestell
Code	T88
Beschreibung	Pritschenwagen (aus blech)
Inspektion	1



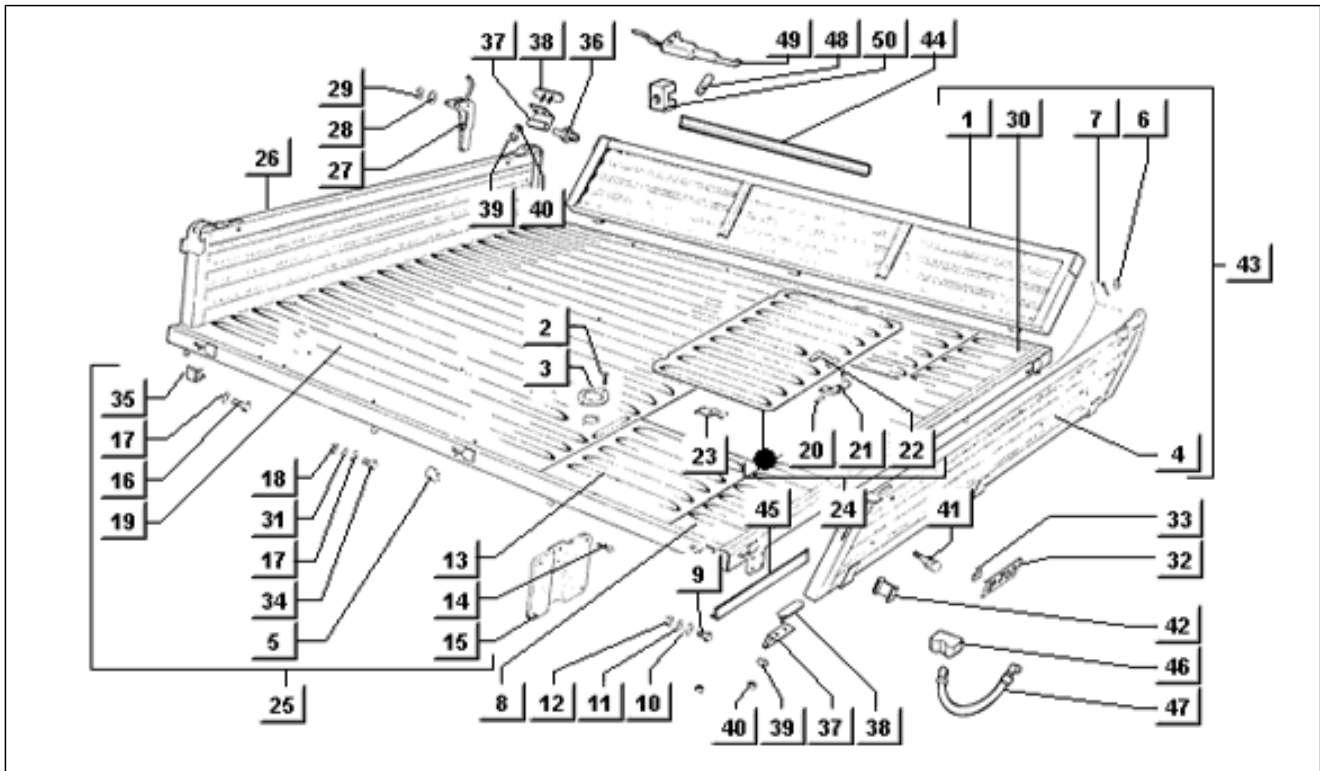
Pos.	Code	Beschreibung	Menge	Varianten
25	5656175	Pritsche	1	
25	5656235	Pritsche	1	
26	5656215	Pritsche	1	
26	5656155	Pritsche	1	
27	128804	Vorderer hebel SX	2	
27	128805	Vorderer hebel DX	2	
28	003058	Flachscheibe 15x8,4x1,5	8	
29	005967	Ring	4	
30	1882776	Not available	1	
31	002383	Unterlegscheibe m20x8.5x2	1	
32	199162	Schild	1	
32	199163	Schild	1	
33	008108	Plattchen	2	
34	031119	Sechskantschraube M8x22	1	
35	186323	Puffer	2	
35	140742	Puffer	2	

Einheit	Fahrgestell
Code	T88/A
Beschreibung	Pritschenwagen (ladeklappen und klappe aus legierung)
Inspektion	1



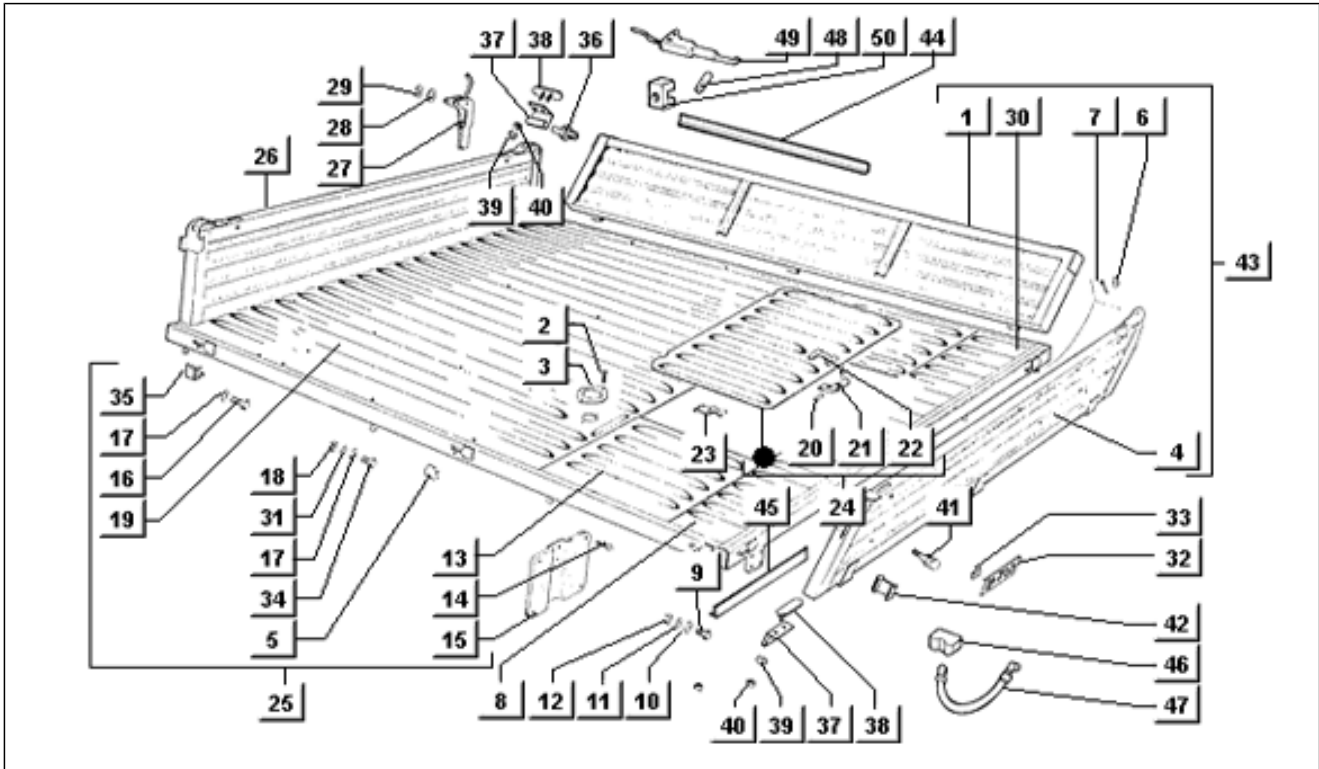
Pos.	Code	Beschreibung	Menge	Varianten
1	CM032901	Bordwand	1	
1	CM032904	Bordwand	1	
1	CM032903	Bordwand	1	
1	218153	Seitenklappe	2	
1	218314	Seitenklappe	2	
1	CM032902	Bordwand	1	
2	008432	Schraube d3,5x9,5	4	
3	212558	Deckel	2	
4	565849	T ³ r, hinten	1	
4	568440	Klappe	1	
5	661487Z01000	Puffer	6	
6	003057	Flachscheibe	3	
7	012778	Splint	3	
8	1882826	Not available	1	
8	2132106	Not available	1	
9	010047	Schraube	4	
10	003055	U.scheibe 5,4x10x0,8	4	
11	016405	Federring 8,5x5,1x1,5	4	
12	020105	Mutter	4	
13	1882785	Seitenteil	2	
14	008265	Schraube	4	
15	567999	Kennzeichenplatte	1	
15	567793	Kennzeichenplatte	1	
16	031117	Schraube m8x18 zn	14	
17	016408	Sprengscheibe 13,75x8,15x4,5	14	
18	020108	Mutter M8x6,5	6	
19	188267	Vorderteil	1	
20	017718	Feder	2	

Einheit	Fahrgestell
Code	T88/A
Beschreibung	Pritschenwagen (ladeklappen und klappe aus legierung)
Inspektion	1



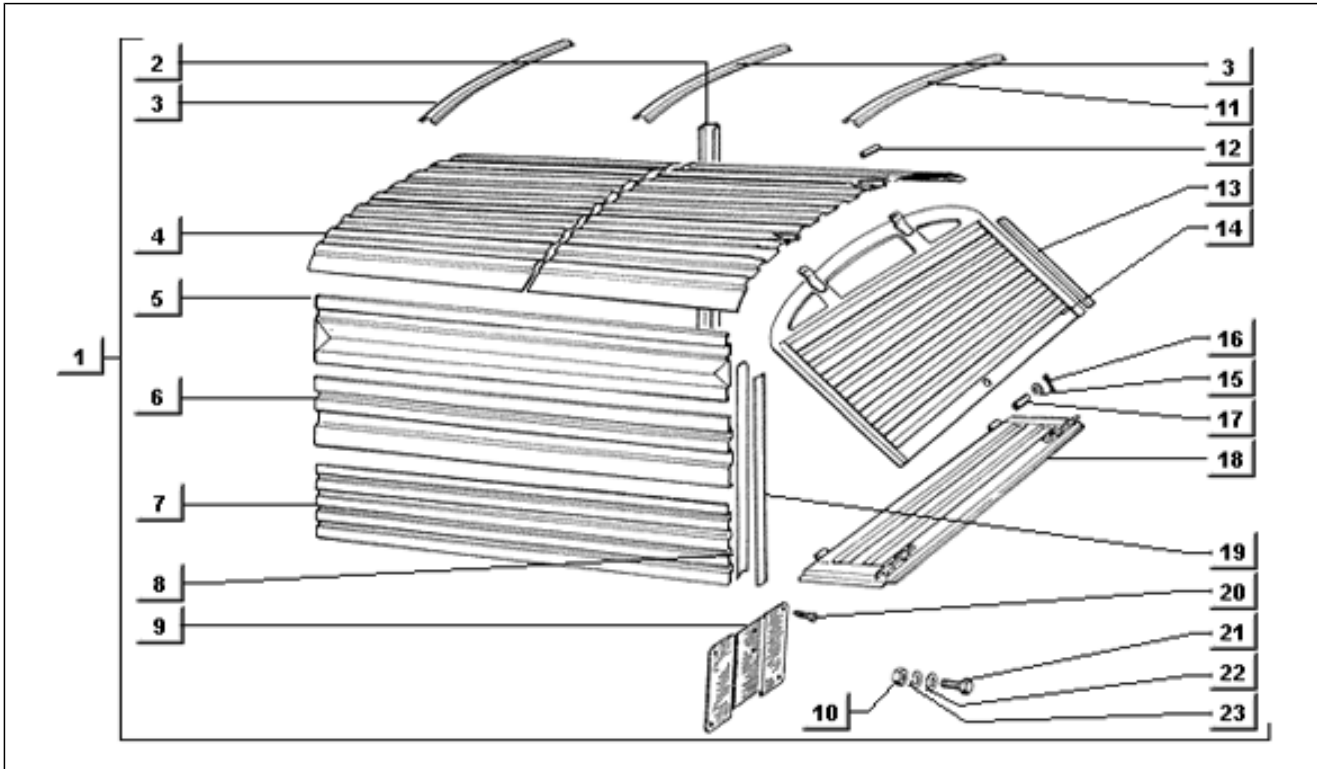
Pos.	Code	Beschreibung	Menge	Varianten
21	162548	Klinke	2	
22	162549	Feder	2	
23	162546	Feder	2	
24	5656335	Deckel f. inspektion	1	
25	5656335	Deckel f. inspektion	1	
26	568029	Pritsche	1	
26	568028	Pritsche	1	
26	5680285	Pritsche	1	
26	5680295	Pritsche	1	
27	128804	Vorderer hebel SX	2	
27	128805	Vorderer hebel DX	1	
27	219016	Vorderer hebel rechts	1	
27	219017	Vorderer hebel links	1	
28	003058	Flachscheibe 15x8,4x1,5	8	
29	005967	Ring	4	
30	1882776	Not available	1	
31	002383	Unterlegscheibe m20x8.5x2	1	
32	199163	Schild	1	
32	199162	Schild	1	
33	008108	Plattchen	2	
34	031119	Sechskantschraube M8x22	1	
35	186323	Puffer	2	
35	140742	Puffer	2	
36	219731	Bolzen	8	
37	565786	Scharnier	8	
37	218141	Scharnier	8	
37	564752	Gelenk	8	
37	564753	Gelenk	8	

Einheit	Fahrgestell
Code	T88/A
Beschreibung	Pritschenwagen (ladeklappen und klappe aus legierung)
Inspektion	1



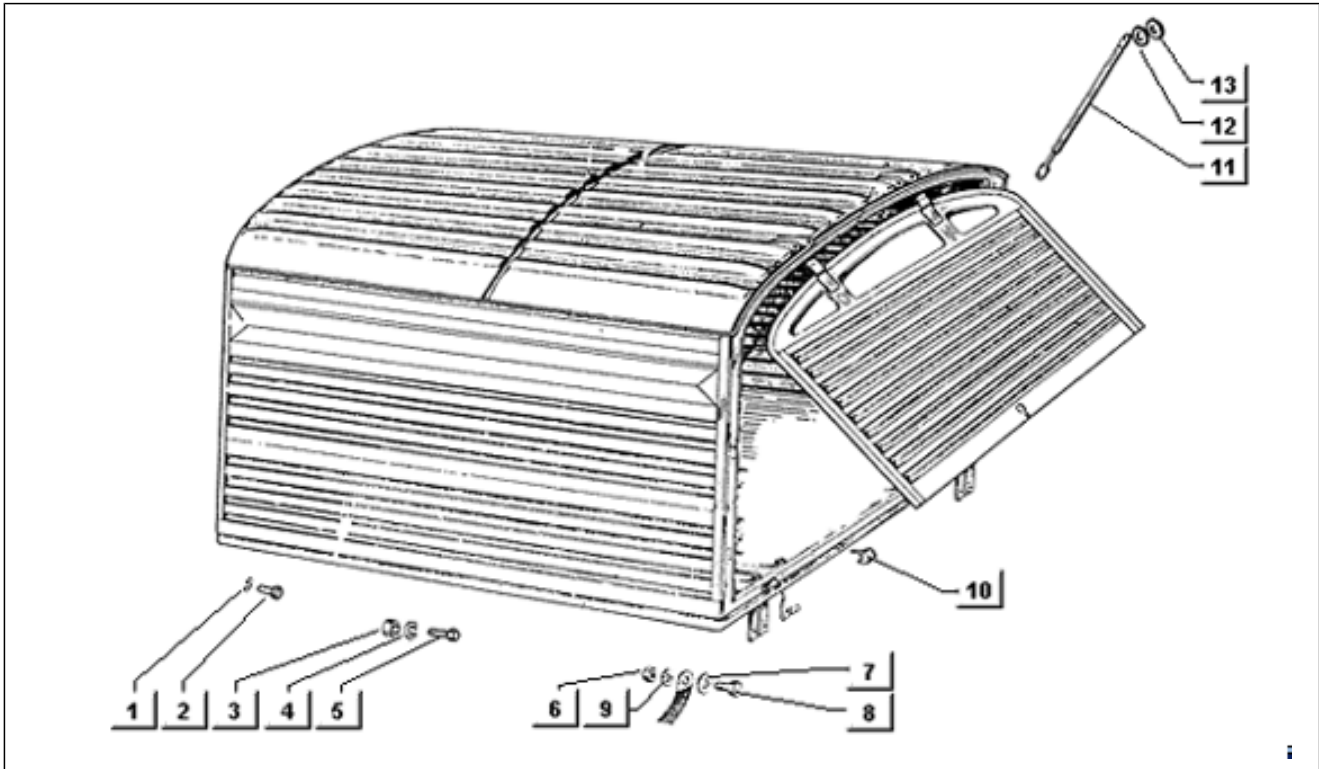
Pos.	Code	Beschreibung	Menge	Varianten
38	218140	Platte	8	
38	264755	Mutter	8	
39	003057	Flachscheibe	10	
40	012138	Mutter, selbstsichernd	10	
41	219730	Bolzen	2	
42	186283	Umschlag	2	
43	568441	Bausatz ladeklappen	1	
43	568446	Bausatz ladeklappen	1	
44	CM033001	Schutzabdeckung	2	
44	565855	Dichtung	2	
44	CM033002	Schutzabdeckung	2	
45	CM033003	Schutzabdeckung	1	
46	264949	Kettenbefestigung SX	1	
46	264948	Kettenbefestigung DX	1	
47	569384	Kabel	2	
48	264834		8	
49	264784	Hinterer hebel	2	
49	264785	Vorderer hebel	2	
50	264829	Haken	2	
51	264783	Schraube	10	
52	493540		1	
53	264802	Gelenk	1	
54	565740	Platte	2	
55	264803	Gelenk	1	

Einheit	Fahrgestell
Code	T89
Beschreibung	Kastenwagen
Inspektion	1



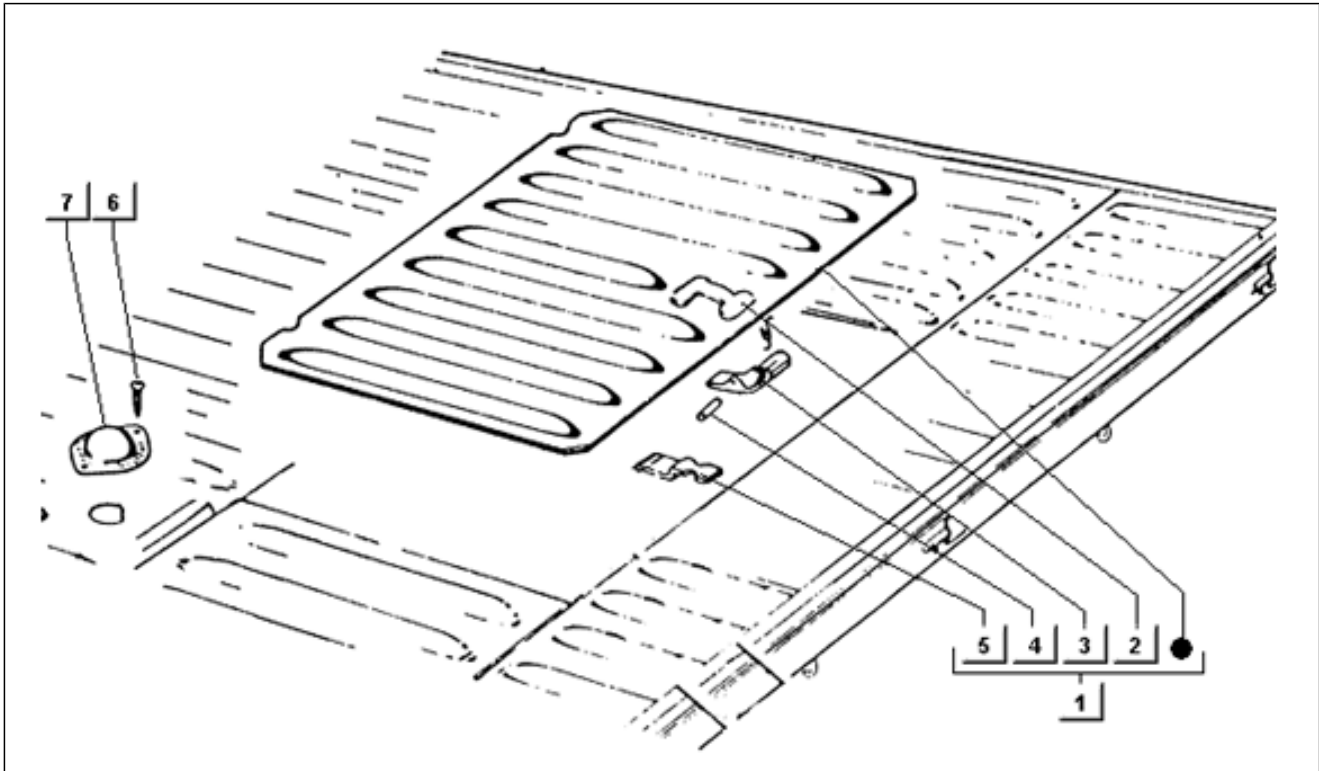
Pos.	Code	Beschreibung	Menge	Varianten
1	568241	Metallkasten	1	
2	2143045	Pfosten	2	
3	1291593	Seitenwand	3	
4	2143125	Dach	2	
5	2142975	Tafel	2	
6	2142945	Tafel	2	
7	2142915	Tafel	2	
8	2143075	Pfosten	1	
8	2464035	Pfosten	1	
9	567999	Kennzeichenplatte	1	
9	567793	Kennzeichenplatte	1	
10	020105	Mutter	4	
11	1433945	Profil	1	
12	017701	Feder	2	
13	CM035206	Dichtung klebmittel	1	
14	2143213	T ³ r, hinten	1	
15	003057	Flachscheibe	1	
16	012778	Splint	1	
17	017702	Feder	2	
18	2143145	T ³ r, hinten	1	
19	2143055	Hinterpfosten	1	
19	2143065	Hinterpfosten	1	
20	008265	Schraube	4	
21	010047	Schraube	4	
22	016405	Federring 8,5x5,1x1,5	4	
23	003055	U.scheibe 5,4x10x0,8	4	

Einheit	Fahrgestell
Code	T90
Beschreibung	Kastenwagen
Inspektion	1



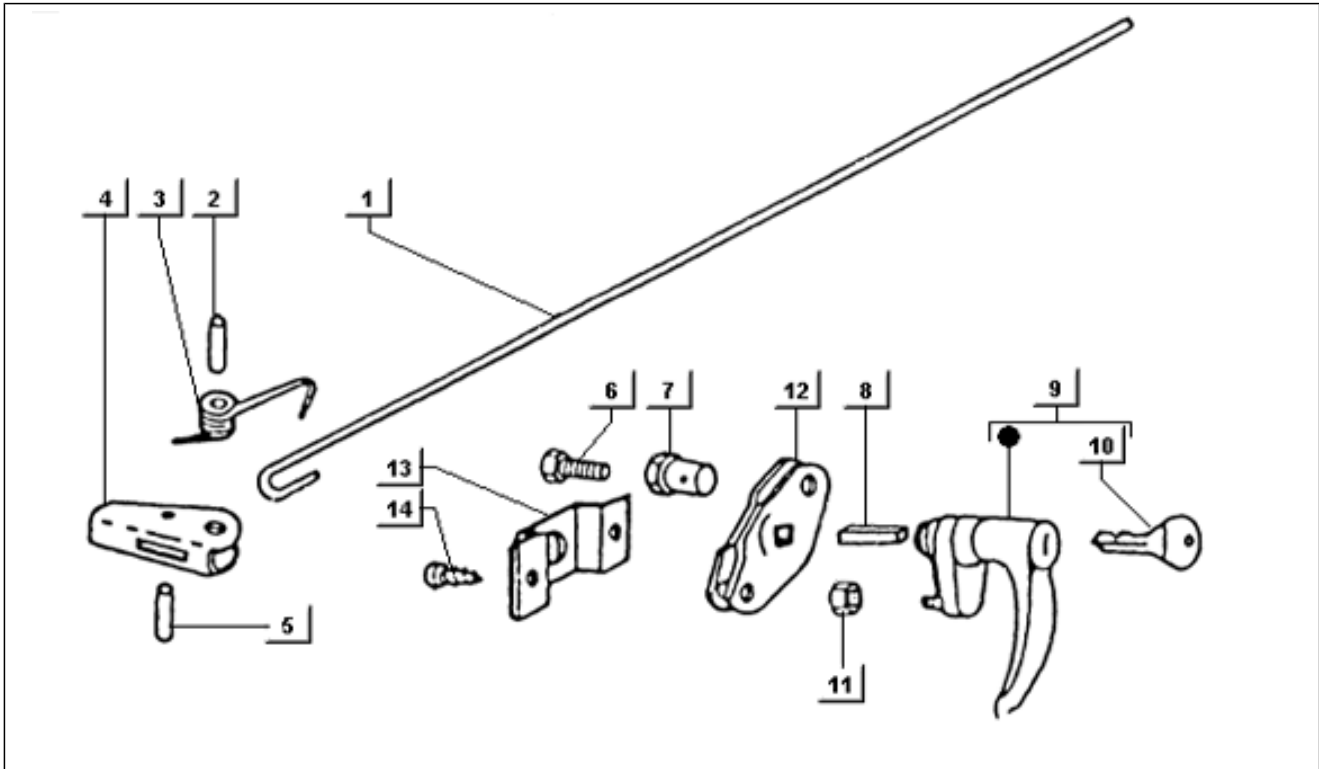
Pos.	Code	Beschreibung	Menge	Varianten
1	016408	Sprengscheibe 13,75x8,15x4,5	8	
2	031117	Schraube m8x18 zn	8	
3	020108	Mutter M8x6,5	6	
4	016408	Sprengscheibe 13,75x8,15x4,5	6	
5	031117	Schraube m8x18 zn	6	
6	020108	Mutter M8x6,5	1	
7	016408	Sprengscheibe 13,75x8,15x4,5	1	
8	031119	Sechskantschraube M8x22	1	
9	002383	Unterlegscheibe m20x8.5x2	1	
10	127046	Puffer	2	
11	1981012	Feder	1	
12	003058	Flachscheibe 15x8,4x1,5	5	
13	005967	Ring	2	

Einheit	Fahrgestell
Code	T91
Beschreibung	Motorinspektions klappe
Inspektion	1



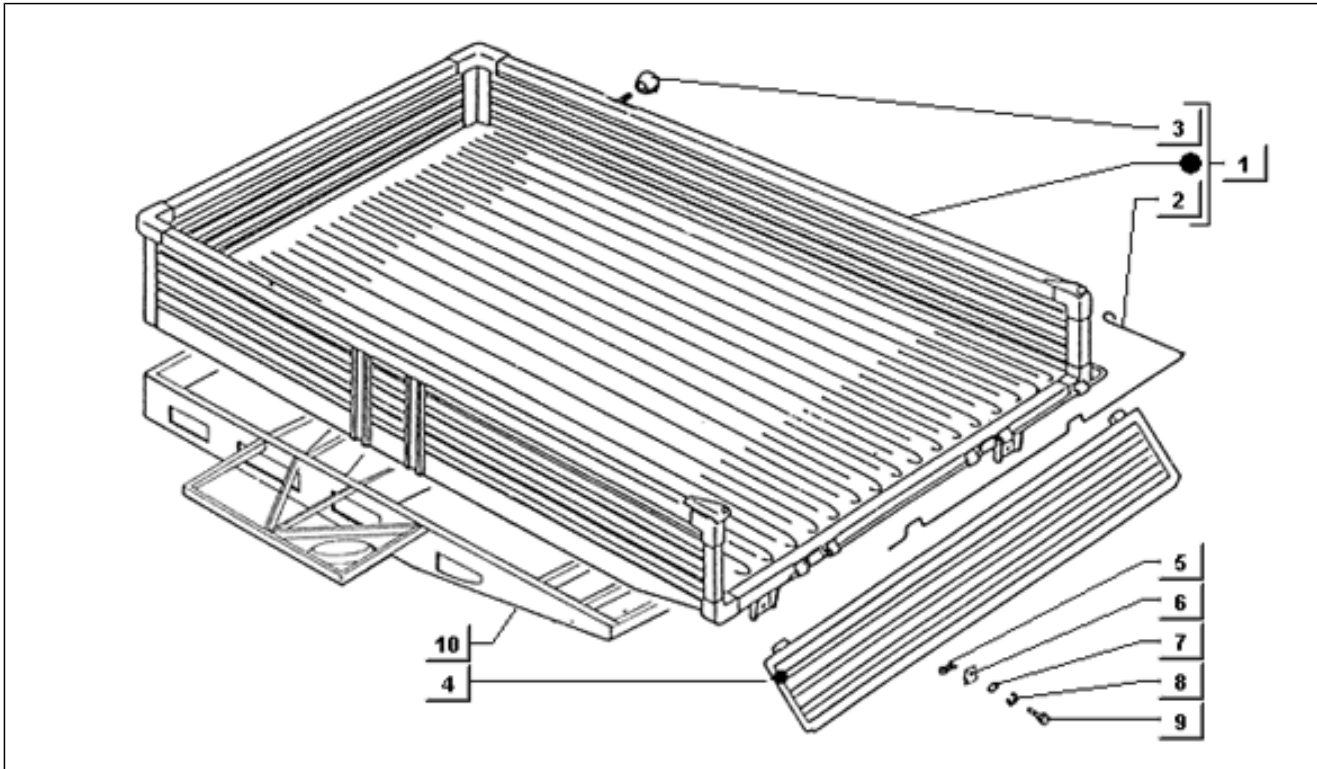
Pos.	Code	Beschreibung	Menge	Varianten
1	5656335	Deckel f. inspektion	1	
2	162549	Feder	2	
3	162548	Klinke	2	
4	017718	Feder	2	
5	162546	Feder	2	
6	008432	Schraube d3,5x9,5	4	
7	212558	Deckel	2	

Einheit	Fahrgestell
Code	T93
Beschreibung	Handgriffe
Inspektion	1



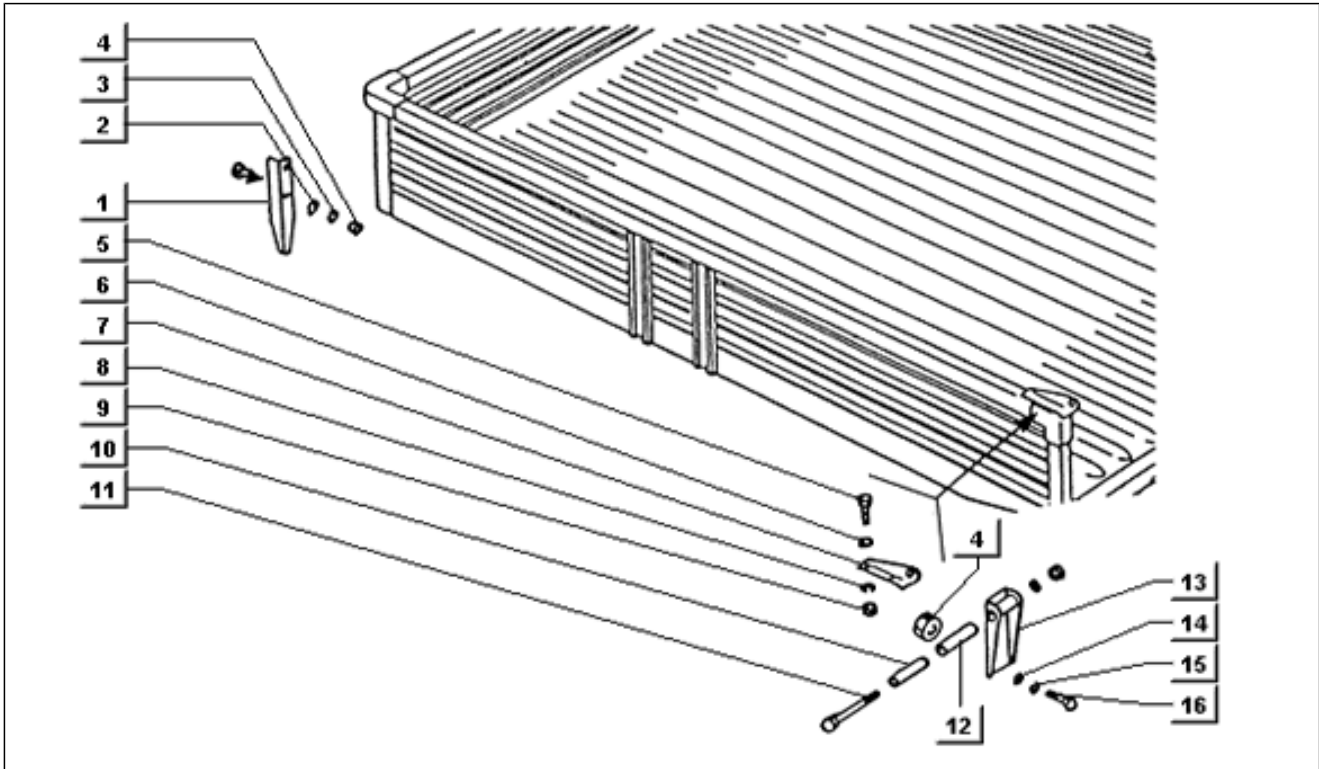
Pos.	Code	Beschreibung	Menge	Varianten
1	140090	Spannstange portello post.	2	
2	008847	Stift	2	
3	141664	Feder	2	
4	141663	Klinke	2	
5	141666	Stift	2	
6	031086	Schraube m6x12	2	
7	115817	Endkopf	2	
8	217166	Bolzen	1	
9	257094	Griff	1	
10	158831	Schlüsselrohling	1	
11	012136	Mutter M8x6,5	1	
12	217167	Platte	1	
13	217165	³berbr³ckung	1	
14	008432	Schraube d3,5x9,5	2	

Einheit	Fahrgestell
Code	T94
Beschreibung	Klappbare Ladefläche
Inspektion	1



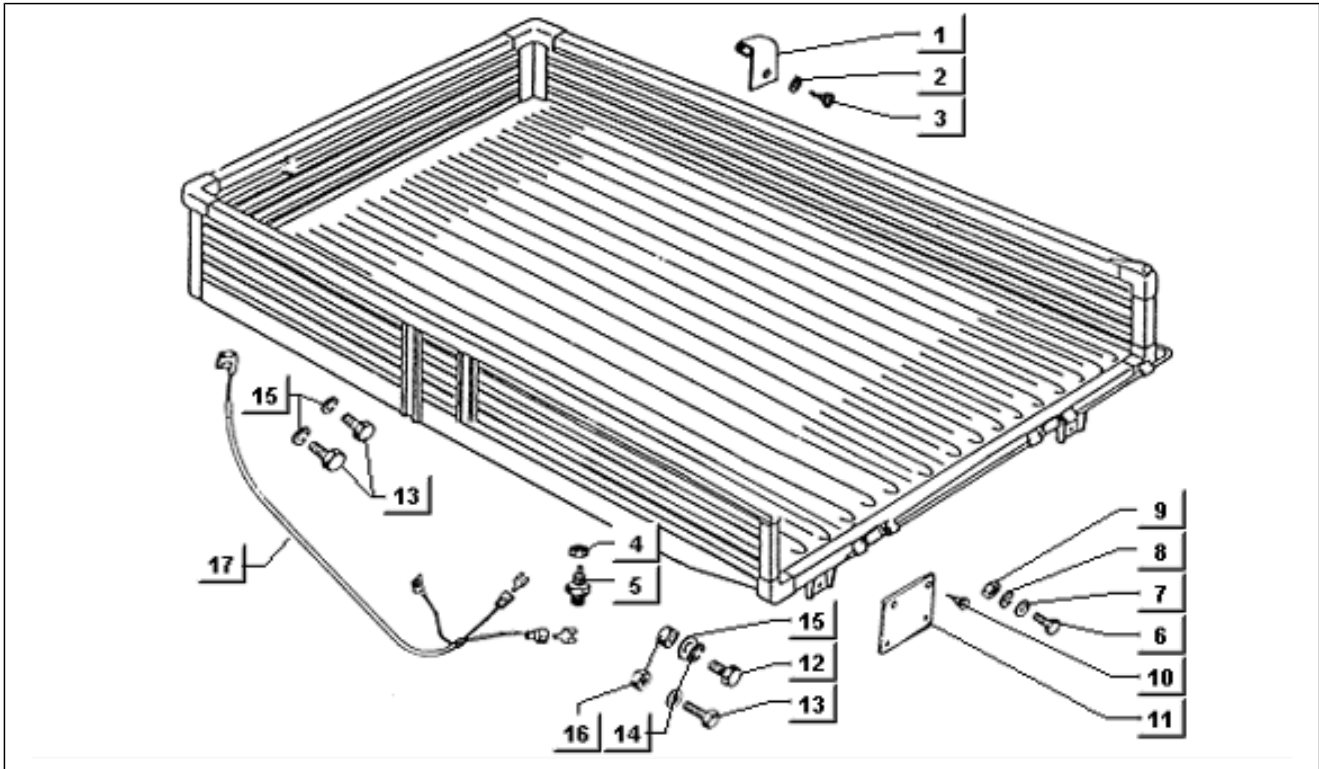
Pos.	Code	Beschreibung	Menge	Varianten
1	218644	Pritche	1	
1	5687965	Pritsche	1	
2	216893	Stange	1	
3	0032912	Griff	1	
4	247983	T ³ r, hinten	1	
5	142116	Distanzscheibe	5	
6	142115	Halter	5	
7	003056	Flachscheibe 6,4x12x1	5	
8	031087	Schraube	5	
9	016406	Federring 6,4x11,8x1	5	
10	568230	Rahmen	1	
10	568231	Rahmen	1	
10	2183305	Rahmen	1	

Einheit	Fahrgestell
Code	T95
Beschreibung	Klappbare Ladefläche
Inspektion	1



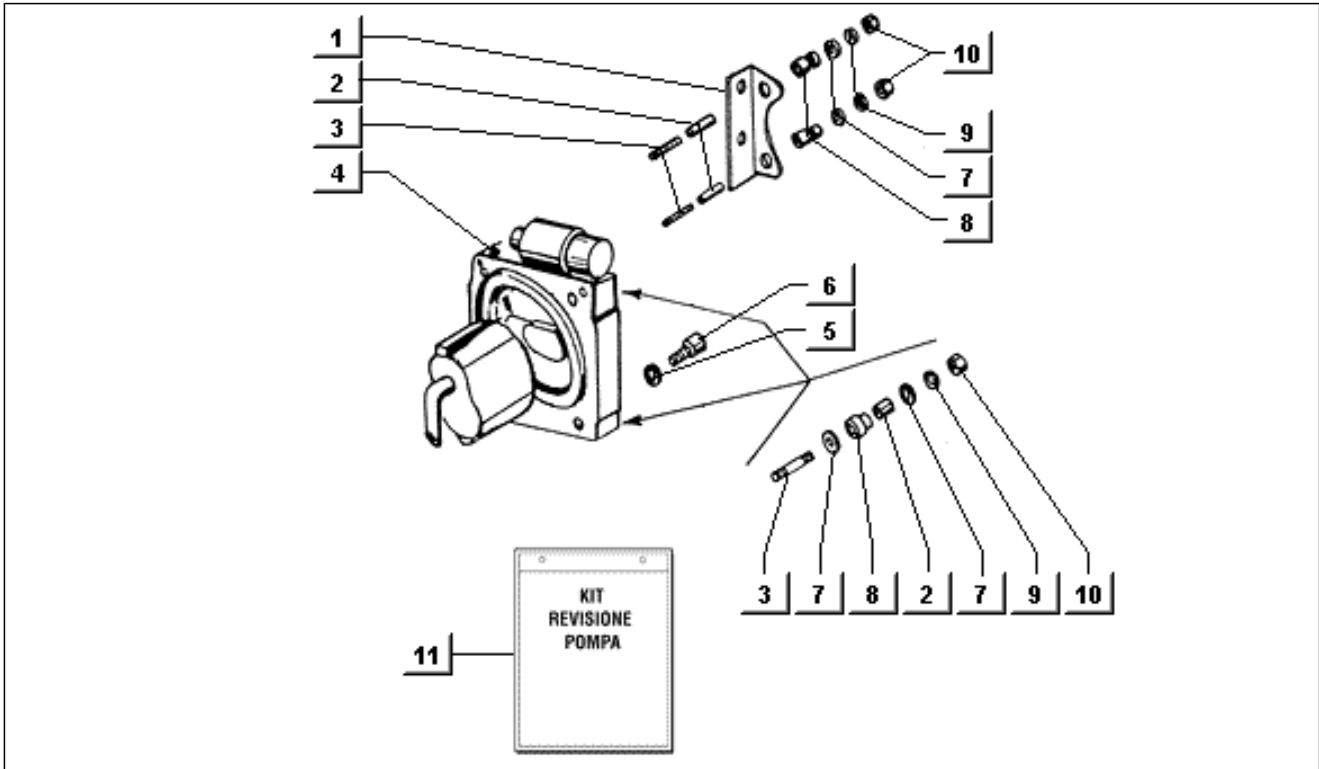
Pos.	Code	Beschreibung	Menge	Varianten
1	2167185	Bügel	2	
2	003058	Flachscheibe 15x8,4x1,5	10	
3	016408	Sprengscheibe 13,75x8,15x4,5	10	
4	020108	Mutter M8x6,5	10	
5	031087	Schraube	4	
6	003056	Flachscheibe 6,4x12x1	4	
7	11547559	Winkel	1	
7	115476	Squadretta cerniera des.	1	
8	016406	Federring 6,4x11,8x1	4	
9	020106	Mutter M6	4	
10	118023	Distanzscheibe	2	
11	030113	Schraube	2	
12	118020	Hülse	2	
13	2165855	Halter	2	
14	031119	Sechskantschraube M8x22	6	
15	016410	Unterlegscheibe 17,6x11x2,5	2	
16	015252	Mutter m10x1,5 h=8	2	

Einheit	Fahrgestell
Code	T96
Beschreibung	Klappbare Ladefläche
Inspektion	1



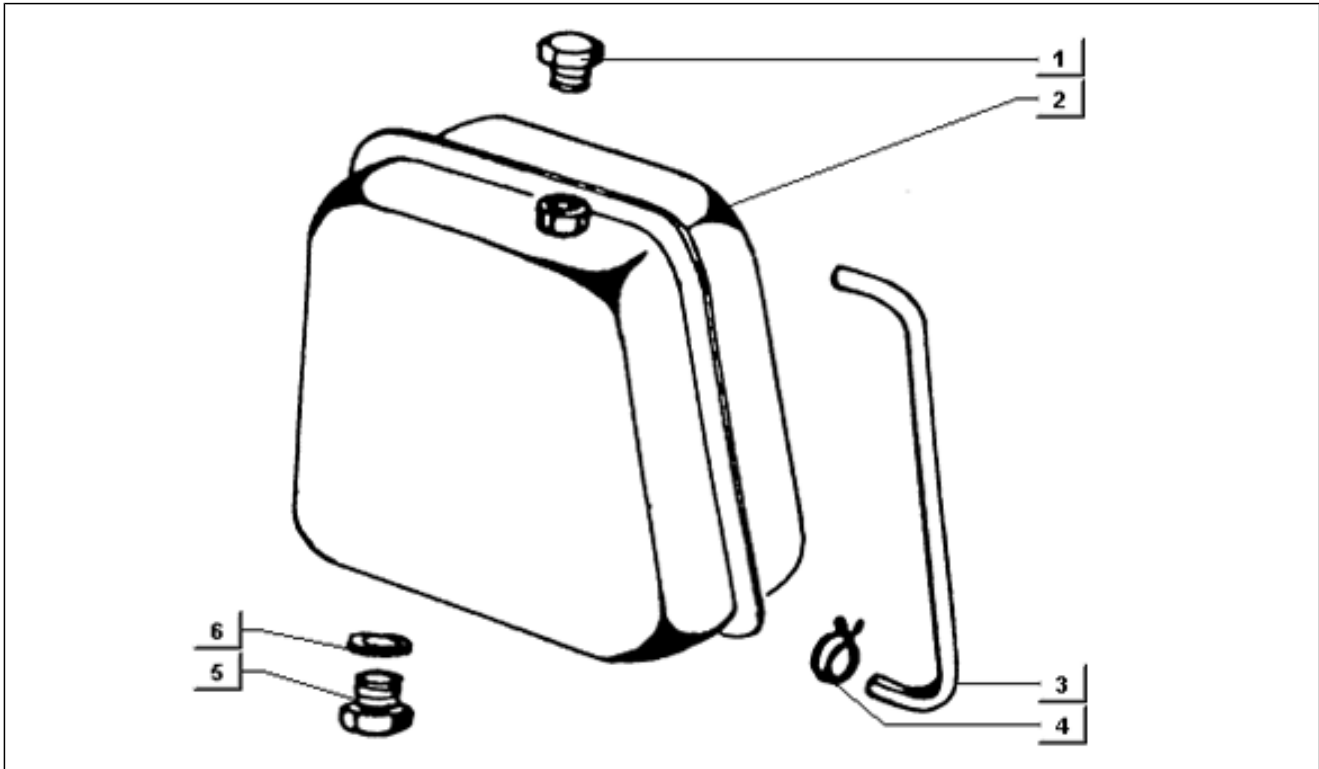
Pos.	Code	Beschreibung	Menge	Varianten
1	216725	Schutzabdeckung	2	
2	013754	Unterlegscheibe	2	
3	268418	Schraube	2	
4	196750	Mutter	2	
5	214772	Knopf stop	1	
6	010047	Schraube	4	
7	003055	U.scheibe 5,4x10x0,8	4	
8	016405	Federring 8,5x5,1x1,5	4	
9	020105	Mutter	4	
10	008265	Schraube	4	
11	567793	Kennzeichenplatte	1	
12	031119	Sechskantschraube M8x22	1	
13	031117	Schraube m8x18 zn	14	
14	016408	Sprengscheibe 13,75x8,15x4,5	15	
15	567999	Kennzeichenplatte	1	
16	020108	Mutter M8x6,5	7	
17	581654	Kabelbaum	1	

Einheit	Fahrgestell
Code	T97
Beschreibung	Pumpeneinheit-verteiler
Inspektion	1



Pos.	Code	Beschreibung	Menge	Varianten
1	2165595	Bügel	1	
2	216557	Distanzscheibe	2	
3	217142	Stiftschraube	2	
4	567045	Pumpe	1	
4	567048	Pumpe	1	
5	013955	Unterlegscheibe	4	
6	018564	Schraube m6x40	4	
7	118563	Unterlegscheibe	3	
8	216556	Gummihalter	2	
9	016408	Sprengscheibe 13,75x8,15x4,5	2	
10	020108	Mutter M8x6,5	2	
11	498343	Bausatz Pumpenüberholung	1	
11	030082	Schraube	2	

Einheit	Fahrgestell
Code	T98
Beschreibung	Öltank
Inspektion	1



Pos.	Code	Beschreibung	Menge	Varianten
1	158721	Deckel	1	
2	567312	Öltank	1	
2	567037	Öltank	1	
3	217143	Röhrchen	1	
4	CM002904	Schlauchschelle	2	
5	015875	Schraube	1	
6	074456	Unterlegscheibe	1	