



ERSATZTEILKATALOG



Ape Calessino 200 E4 Model Year 2019 2019-2020

Vorsatzcode Fahrgestell:
Vorsatzcode Motor:

Inhaltsverzeichnis

Fertige Produkte.....	4
Alphanumerisches Verzeichnis.....	5
Motor.....	10
Tafel 01.01 - Motor, komplett.....	10
Tafel 01.02 - Kurbelwellengehäuse.....	11
Tafel 01.03 - Kurbelwelle.....	13
Tafel 01.04 - Einheit Zylinder-Kolben-Kolbenbolzen.....	14
Tafel 01.05 - Einheit Kopf - Ventil.....	15
Tafel 01.06 - Schwinghebelhalterung.....	16
Tafel 01.07 - Zylinderkopfabdeckung.....	17
Tafel 01.08 - Ölpumpe.....	18
Tafel 01.09 - Starter - Elektrischer starter.....	19
Tafel 01.10 - Lichtmaschine.....	20
Tafel 01.11 - Schwungraddeckel - Ölfilter.....	21
Tafel 01.12 - Schaltgetriebe.....	22
Tafel 01.13 - Kupplung.....	23
Tafel 01.14 - Differential.....	25
Tafel 01.16 - Drosselkörper - Einspritzdüse – Ansaugstutzen.....	26
Tafel 01.18 - Auspufftopf.....	27
Tafel 01.19 - Zündspule.....	28
Tafel 01.20 - Luftfilter.....	29
Fahrgestell - Plastformteil - Karosserien.....	30
Tafel 02.01 - Fahrgestell/Karosserie.....	30
Tafel 02.02 - Rahmen deckt.....	32
Tafel 02.05 - Motorhalterungen.....	33
Tafel 02.06 - Vordere Türen - Scheibe.....	35
Tafel 02.07 - Fahrkabine - Türen.....	37
Tafel 02.08 - Sicherheitsgurte.....	38
Tafel 02.10 - Windschutzscheibe - Scheiben.....	39
Tafel 02.11 - Radgehäuse - Radkotflügel.....	40
Tafel 02.15 - Plaketten - Verzierungen.....	42
Tafel 02.16 - Vordersitze.....	43
Tafel 02.17 - Rücksitze.....	44
Tafel 02.18 - Innenverkleidungen.....	45
Tafel 02.19 - Rückspiegel/n.....	46
Tafel 02.20 - Schloßen.....	47
Tafel 02.21 - Benzintank.....	48
Tafel 02.25 - Kabinenbauteile.....	50
Lenker/Lenkung.....	51
Tafel 03.02 - Cockpitinstrumente - Cruscotto.....	51
Tafel 03.03 - Lenker - Hauptbremszylinder.....	52
Radaufhängungen.....	54
Tafel 04.01 - Gabel/Lenkerleitung - Steuersatz.....	54

Tafel 04.03 - Hintere Radaufhängung - Stoßdämpfer.....	56
Tafel 04.04 - Vorderräder und Hinterräder.....	58
Tafel 04.05 - Ersatzrad - Werkzeugtasche.....	59
Tafel 04.06 - Hinterachsantrieb.....	60
Bremsanlage - Bowdenzüge.....	61
Tafel 05.02 - Bremsbackensätzen.....	61
Tafel 05.03 - Bowdenzügen.....	63
Tafel 05.04 - Bremsanlage.....	64
Tafel 05.05 - Steuerpedal - Hebeln.....	66
Elektrische Anlage.....	67
Tafel 06.01 - Wechselschalter - Umschalter - Druckschalter - Schalter.....	67
Tafel 06.02 - Vorderleuchten - Blinkleuchten.....	68
Tafel 06.03 - Hinterleuchten - Blinkleuchten.....	69
Tafel 06.06 - Hauptkabelbaum.....	70
Tafel 06.07 - Elektrische Vorrichtungen.....	71
Tafel 06.08 - Vorderer und hinterer Scheibenwischer.....	73

Fertige Produkte

Code	Gültigkeit
N3ACBW0005	Farbe: Bianco White (152A18 T/UP)[BW] Modellversion: [B]
N3ACNB0005	Farbe: Neptune Blue (253/A)[DN] Modellversion: [B]
N3ACWR0005	Farbe: Western Red (152B65 T/UP)[WR] Modellversion: [B]

Code	Nr. der Tafel	Pos.	Code	Nr. der Tafel	Pos.	Code	Nr. der Tafel	Pos.
000267	01.10	7	013880	01.18	7	020105	06.06	3
002139	01.12	16	013880	01.19	9	020105	06.07	20
002383	01.18	13	013880	02.11	13	020105	06.07	37
002383	01.18	4	013880	02.11	18	020106	01.18	8
002383	02.01	9	013880	02.11	5	020106	01.20	7
002383	02.05	15	013880	02.17	6	020106	02.01	20
002383	02.05	19	013880	02.20	4	020106	02.11	14
002383	02.05	6	013880	02.21	33	020106	02.11	6
002383	02.16	8	013880	02.21	4	020106	02.20	5
002383	06.07	7	013880	05.04	19	020106	02.21	31
003054	01.20	19	013963	06.03	11	020106	06.03	6
003054	01.20	21	015335	02.05	12	020106	06.07	15
003054	03.02	18	015594	04.03	40	020106	06.07	31
003055	02.11	8	015594	04.03	51	020106	06.08	10
003055	02.18	15	015900	02.11	7	020106	06.08	22
003055	03.02	15	015900	06.02	6	020106	06.08	6
003055	03.03	13	015911	02.25	11	020108	02.05	17
003055	03.03	7	016405	02.11	19	020108	02.19	14
003055	06.07	18	016405	06.07	19	020108	04.05	5
003055	06.07	35	016406	01.18	6	020108	05.05	16
003056	02.01	21	016406	01.20	6	020108	06.07	9
003056	02.11	4	016406	02.11	12	020110	02.05	27
003056	04.06	8	016406	02.11	3	020110	03.03	31
003056	06.03	5	016406	02.20	3	020110	04.03	22
003056	06.07	14	016406	02.21	30	020110	04.04	12
003056	06.07	23	016406	03.03	12	020110	04.04	5
003056	06.07	29	016406	03.03	6	020359	04.03	32
003056	06.08	21	016406	04.06	9	021110	04.01	37
003056	06.08	5	016406	05.04	20	021118	04.03	44
003056	06.08	8	016406	06.07	24	030074	01.18	2
003058	02.01	17	016406	06.07	30	030104	03.03	28
003058	02.01	29	016406	06.08	20	031057	02.11	17
003058	02.19	12	016406	06.08	4	031057	06.07	34
003058	02.25	6	016406	06.08	9	031058	02.11	22
003060	02.19	7	016408	01.18	12	031058	06.06	5
003060	02.19	8	016408	01.18	3	031088	02.11	11
003062	02.08	10	016408	02.01	16	031088	06.07	25
003062	02.08	9	016408	02.01	24	031088	06.08	19
003068	04.03	43	016408	02.01	28	031089	01.18	5
005969	05.05	11	016408	02.05	11	031089	02.11	2
005969	06.01	8	016408	02.05	16	031089	02.20	2
006066	04.01	35	016408	02.25	5	031089	03.03	11
006078	03.02	6	016408	04.05	4	031089	03.03	5
006078	06.01	4	016408	05.05	15	031092	04.06	10
006173	05.05	12	016408	06.07	11	031116	02.01	23
006173	06.08	16	016408	06.07	8	031117	02.01	15
006410	01.14	15	016410	02.05	25	031118	02.01	8
006411	05.05	18	016410	04.01	36	031118	02.16	7
006450	01.14	11	016410	04.03	21	031118	02.19	11
006650	04.03	36	016410	04.04	11	031119	02.25	4
006733	04.01	42	016410	04.04	4	031119	06.07	12
006965	06.06	4	016603	02.11	23	031153	02.08	6
006968	03.03	18	016603	02.11	26	031154	02.05	24
007066	01.02	13	016620	03.03	19	048197	05.04	8
008771	04.01	41	016626	02.08	5	060565	03.03	15
009101	01.12	19	016626	03.03	29	063440	05.02	21
012112	02.07	6	016670	03.02	12	063440	05.02	6
012138	03.03	25	016670	03.02	9	074414	04.01	34
012531	06.03	10	018503	06.01	2	074521	04.01	32
012533	02.16	5	018544	06.03	8	075708	04.01	16
012536	05.02	22	018639	01.07	2	078783	02.17	3
012536	05.02	7	018639	01.11	4	087067	04.01	18
012540	02.19	13	018639	01.19	8	107718	04.01	38
012546	06.07	36	018639	02.21	32	107871	04.01	33
012790	04.03	30	020104	01.20	18	108785	05.05	13
013755	01.20	5	020105	02.11	20	108788	05.05	9
013861	06.07	10	020105	02.11	24	108873	04.01	11

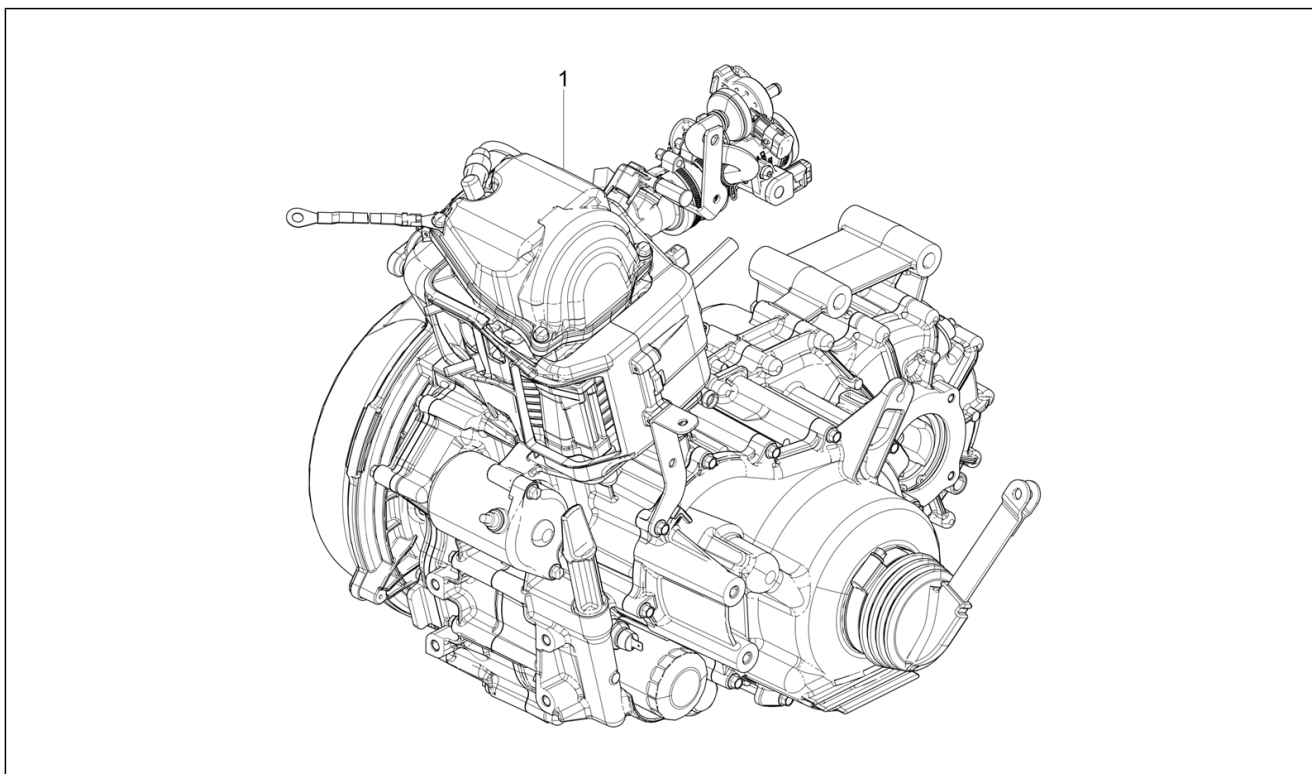
Code	Nr. der Tafel	Pos.	Code	Nr. der Tafel	Pos.	Code	Nr. der Tafel	Pos.
10887451	04.01	12	1A002691	01.11	7	1A010163	01.12	24
109012	02.10	1	1A003720	01.16	8	1A010166	01.12	18
109064	04.01	6	1A004805	01.16	2	1A010186	01.12	9
109066	04.01	2	1A004807	01.14	10	1A010208	01.13	35
109117	04.01	21	1A005176	01.14	21	1A010461	01.13	2
109227	05.03	22	1A005178	01.12	3	1A010540	01.13	18
109265	04.01	7	1A006115	01.12	25	1A010548	01.13	24
109404	03.03	16	1A006405	01.06	15	1A010560	01.13	19
109635	03.03	8	1A006545	01.07	1	1A010696R	01.09	8
109775	03.03	14	1A006687	01.12	12	1A011043	01.12	10
109892	04.03	39	1A006701	01.12	20	1A011195	01.12	1
111353	01.02	14	1A006740	01.11	10	1A011217	01.02	31
111356	04.06	7	1A006742	01.11	3	1A011246	01.02	3
111498	04.06	11	1A006804	01.14	1	1A011500	01.08	11
112867R	04.06	1	1A006805	01.14	9	1A011940	01.13	21
112898	01.02	24	1A006806	01.14	12	1A012040	01.12	6
113278	04.06	3	1A006812	01.08	6	1A012150	01.13	3
116831	02.01	25	1A006856	01.02	28	1A012151	01.13	4
117401	01.02	19	1A006858	01.09	4	1A012152	01.13	5
117402	01.02	18	1A006877	01.08	1	1A012153	01.13	6
120164019	01.13	31	1A006899	01.06	18	1A012154	01.13	13
120170018	01.13	33	1A006901	01.06	19	1A012155	01.13	7
120238016	05.03	19	1A006970	01.12	17	1A012156	01.13	12
120238016	05.03	21	1A006988	01.10	4	1A012157	01.13	11
122032014	01.12	11	1A007026	01.02	10	1A012158	01.13	8
125181	03.03	21	1A007028	01.02	9	1A012159	01.13	9
125289	04.01	25	1A007029	01.12	14	1A012160	01.13	10
127012019	01.13	34	1A007045	01.09	1	1A012161	01.13	14
127013013	01.13	29	1A007046	01.02	1	1A012845	01.13	17
127016015	01.02	25	1A007047	01.08	8	1A012845	01.13	37
127185012	01.13	30	1A007051	01.14	17	1A012846	01.12	13
127460010	01.13	32	1A007501	01.14	16	1A012925	01.05	8
127927R	05.04	10	1A007565	01.06	22	1A012956	01.05	1
128633	04.03	42	1A007579	01.14	14	1A013013	01.06	1
129953	06.03	2	1A007605	01.14	19	1A013159	01.10	5
132129	01.14	7	1A007663R	01.02	7	1A015692	01.06	13
132134	01.14	2	1A007664R	01.02	6	1A015812	01.16	10
132136R	01.14	4	1A007774	01.02	5	1B002072	02.21	1
132244	01.14	8	1A008002	01.16	4	1B002841	02.21	10
136916	05.04	24	1A008077	01.13	27	1B003873	02.21	6
137235	04.01	39	1A008397	01.06	16	1C000291	01.20	4
138237	05.04	7	1A008559	01.02	17	1D000425R	01.09	15
150579	04.01	40	1A008621	01.02	20	1D000671R	06.07	13
157103	04.03	19	1A008715	01.09	9	1D000698	01.16	7
160654	06.03	3	1A008804	01.14	22	1D001138	01.08	10
163015	06.02	4	1A008823	01.02	15	1D001226	02.21	2
165121014	01.02	21	1A009090	01.14	24	1D001846	01.10	3
165155R	01.14	5	1A009093	01.14	20	1D001894	01.07	5
177559	04.03	45	1A009137	01.16	9	1D001970	06.06	1
180431	04.01	31	1A009164	01.20	15	1D001972	06.06	8
182144	02.18	12	1A009168	01.20	10	1D002080	01.10	1
196302	04.01	24	1A009270	01.11	9	1D002087	01.16	1
196302	04.03	38	1A009302	01.10	2	1E000111	02.06	12
1A000024	01.11	2	1A009621R	01.04	3	1E000111	02.06	18
1A000402	01.09	11	1A009762	01.08	12	1E000111	02.06	2
1A000612	01.02	16	1A009779	01.14	13	1E000111	02.06	25
1A000708	01.09	14	1A009951	01.18	1	1E000133	02.08	2
1A000708	01.13	15	1A010001	01.11	1	1E000160	02.08	8
1A000742	01.09	10	1A010008	01.12	4	1E000172	02.02	8
1A000831	01.11	6	1A010035	01.12	2	1E000174	02.06	38
1A001073	01.10	6	1A010119	01.13	1	1E000193	02.06	15
1A001073	01.12	5	1A010136	01.13	25	1E000193	02.06	28
1A001187R	01.09	7	1A010150	01.03	1	1E000238	02.17	7
1A001794	01.19	1	1A010159	01.12	15	1E000239	02.17	8
1A001795	01.19	4	1A010160	01.12	21	1E000263	02.06	41
1A002358	01.06	12	1A010161	01.12	22	1E000264	02.02	2
1A002685	01.02	11	1A010162	01.12	23	1E000270	02.06	30

Code	Nr. der Tafel	Pos.	Code	Nr. der Tafel	Pos.	Code	Nr. der Tafel	Pos.
1E000274	02.06	35	1E002826	02.08	7	567456	04.05	7
1E000278	02.06	34	1E002851	02.18	18	567458	04.05	11
1E000279	02.06	39	1E002853	02.18	3	567461	05.05	2
1E000361	02.06	10	1E003488	06.02	13	567473	04.01	30
1E000376	02.16	3	1E003516	02.19	5	567498R	06.01	3
1E000385	02.06	22	1E003517	02.19	2	567690	05.03	13
1E000385	02.06	6	1E003559	02.01	3	567893	03.02	19
1E000386	02.06	21	1E003561	02.01	6	567899	05.05	19
1E000386	02.06	5	1E003582	02.18	11	567920	03.02	16
1E000388	02.06	40	1E003587	06.03	7	567920	05.05	20
1E000539	02.06	33	1E003588	06.03	7	567920	05.05	8
1E000540	02.06	16	1E003637	02.18	1	567990	04.01	8
1E000540	02.06	23	1E003638	02.18	2	567991	04.01	10
1E000540	02.06	29	217280	02.21	27	567992	04.01	5
1E000540	02.06	7	220575	01.14	3	567993	04.01	3
1E000700	02.02	1	226596	04.03	11	568095	04.01	17
1E000701	02.02	13	226596	04.03	5	568689	02.05	2
1E000710	02.02	4	226661	04.03	3	568692	01.20	20
1E000712	02.02	3	226661	04.03	9	568737	05.05	6
1E001083	02.02	6	226662	04.03	2	569111	02.20	11
1E002514	05.03	1	226662	04.03	8	569160	06.06	9
1E002534	01.20	8	229524	05.05	5	569165	06.08	14
1E002538	02.21	15	231370	02.05	4	569166	06.08	2
1E002539	02.06	1	231370	04.03	14	569177	06.08	3
1E002542	02.06	17	231370	04.03	16	569178	06.08	7
1E002547	02.21	13	231370	04.03	25	569197	06.08	12
1E002549	02.21	29	231370	04.03	46	569241	02.05	22
1E002550	02.21	11	231370	04.03	50	569241	02.05	8
1E002552	02.21	24	231370	04.06	13	569244	02.05	10
1E002553	02.21	26	237246	04.03	47	569244	02.05	28
1E002554	01.20	3	237246	04.03	49	569375	02.05	20
1E002555	02.21	17	241937	02.21	7	569377	02.05	7
1E002556	05.04	17	243303R	04.03	35	58273R	01.06	28
1E002557	02.16	10	254485	02.21	8	584004	06.02	5
1E002557	02.17	4	265091	02.05	21	584344	01.18	14
1E002558	02.17	1	265091	02.05	9	584884	06.03	7
1E002559	02.16	1	267065	04.03	12	587617	04.03	41
1E002560	02.16	2	267065	04.03	6	587624R	05.04	9
1E002562	02.06	11	267068	04.03	23	587671R	06.07	17
1E002565	02.06	24	267115	03.02	2	587829	05.04	11
1E002627	02.25	1	269755	01.02	23	587902	03.03	4
1E002646	02.19	1	269755	01.06	23	587904	03.03	9
1E002647	02.19	4	272178	02.05	18	587963	02.10	2
1E002674	02.02	10	285536	01.08	4	604522	06.08	13
1E002675	02.20	8	286328	02.05	26	604535P	04.03	48
1E002684	02.15	1	286328	02.05	3	604553	01.20	11
1E002685	02.15	2	286328	04.03	24	604603	02.11	27
1E002686	02.17	9	288474	01.08	7	604756	01.20	12
1E002723	03.03	17	288730	01.14	6	604756	01.20	16
1E002742	02.16	4	298729	06.06	13	604758	04.01	13
1E002748	05.04	14	30209R	04.01	29	604759	04.01	14
1E002749	05.04	13	432142	01.02	29	604781	05.03	8
1E002770	03.03	20	434541	01.06	27	604782	05.03	9
1E002771	03.03	23	434716	01.05	14	604948	02.05	5
1E002772	03.03	22	436788	02.21	14	604954	06.07	4
1E002780	02.21	20	436947	01.18	9	613319	05.04	16
1E002796	03.02	23	478261	01.13	20	614188	01.16	3
1E002815	02.18	9	479986	01.08	9	616649	06.07	2
1E002816	02.18	6	482335	01.04	4	620356	06.03	12
1E002817	02.18	8	483711	01.05	12	632056	05.04	21
1E002818	02.18	8	485655	01.02	26	632158	03.03	3
1E002819	02.18	5	485703	01.02	22	632304	05.03	7
1E002821	02.18	7	485703	01.06	24	632508	06.07	5
1E002822	02.18	7	485868	01.06	20	632995	06.08	1
1E002823	02.18	10	566545	04.01	20	640762	06.01	7
1E002824	02.18	17	567427	04.03	20	642032	06.01	6
1E002825	02.08	1	567454	04.05	6	642537	01.19	2

Code	Nr. der Tafel	Pos.	Code	Nr. der Tafel	Pos.	Code	Nr. der Tafel	Pos.
642888	02.21	9	661266	04.03	4	B003017	05.02	16
643149	01.19	3	661267	04.03	37	B003286	02.05	23
643156	01.19	11	661282	04.03	33	B003295	05.02	18
643367	01.19	12	661791	02.07	1	B003296	05.02	19
643539	04.01	19	661925	03.02	5	B003299	05.02	3
643613	02.19	9	662422	04.01	4	B003300	05.02	4
643691	03.02	20	662423	04.01	9	B003324	05.02	17
643692	05.04	25	676200	02.21	3	B003325	05.02	20
643741	04.03	13	6A000193	03.03	10	B003326	05.02	27
643741	04.03	15	6A000209	03.03	24	B003327	05.02	14
643772R	04.01	23	68000193	02.20	10	B003327	05.02	28
644814R	05.04	27	68000847	02.01	2	B003328	05.02	2
645037	02.01	11	6C000016	04.06	5	B003330	05.02	13
652001	05.05	7	6C000041	04.06	6	B003331	05.02	13
652003	06.08	17	6C000231	04.03	31	B003978	06.07	6
652046	02.20	1	6C000312R	04.06	4	B006509	05.02	15
652060	06.08	11	6D000099	05.03	16	B006509	05.02	29
652077	06.08	18	6D000194	06.03	13	B006544	06.07	1
652445	06.08	11	6D000312	06.06	7	B006853	05.03	11
658482	02.19	3	6D000385	06.03	4	B007895	06.02	12
658487	02.19	6	6D000386	06.03	1	B008117	04.01	15
658517	02.15	3	709099	02.16	6	B008292	02.05	29
658702	02.02	7	709116	02.21	5	B008915	04.04	10
658721	02.01	4	804457	02.21	12	B008915	04.04	3
658721	02.02	14	812061656	04.01	28	B014063	01.19	6
658721	02.06	37	812061656	04.03	29	B014066	01.19	7
658722	02.01	5	82635R	01.08	13	B014442	01.04	2
658722	02.02	15	829593	01.08	2	B014555	01.04	6
658722	02.06	31	829661	01.02	27	B014684	01.05	2
658722	02.06	36	830061	01.16	10	B014705	01.05	11
658722	02.06	43	83040R	01.06	7	B014706	01.05	6
658722	02.06	8	83041R	01.06	9	B014732	01.07	4
658722	02.16	11	83054R	01.05	10	B014755	01.02	2
658778	02.02	9	83055R	01.05	9	B014760	01.06	10
658810	06.02	11	842001600	01.13	22	B015288	01.05	4
658819	02.18	14	843000500	01.14	18	B015483	01.06	14
658820	02.06	14	843000809	01.13	28	B015592	01.02	4
658820	02.06	20	843307	01.05	7	B015598	01.08	5
658820	02.06	27	847906	01.12	8	B015943	01.08	3
658820	02.06	4	847928	01.06	25	B015969	01.04	8
658820	02.18	16	857300	06.08	15	B015988	02.01	18
658825	02.02	16	872425	05.05	23	B016120	01.09	2
658825	02.06	44	872816	01.19	10	B016144	01.03	2
658840	02.02	12	884222808	01.02	8	B016147	01.09	5
658842	02.16	9	9165160616000	05.04	18	B016148	01.09	6
658844	02.02	11	925574	05.02	5	B016192	01.11	5
658848	02.06	32	963486	01.04	5	B016368	01.05	13
658848	02.06	42	AP8104614	02.21	18	B016611	01.12	7
658848	02.06	9	B001225	05.02	8	B016620	01.11	11
658848	02.16	12	B001228	05.02	8	B016774	01.06	21
658848	02.17	5	B001316	04.04	14	B016774	01.09	16
658867	02.18	13	B001316	04.04	7	B016939	01.05	16
658870	02.18	4	B001316	04.05	3	B017088	01.02	30
658887	02.06	13	B001788	02.11	16	B017088	01.14	23
658887	02.06	19	B001789	02.11	15	B017113	01.06	6
658887	02.06	26	B002183	06.06	12	B017165	01.06	26
658887	02.06	3	B002344	04.03	34	B017189	01.09	13
658887	02.07	5	B003002	05.02	11	B017323	01.06	2
658887	02.21	22	B003002	05.02	24	B017323	01.06	4
658887	06.03	9	B003002	05.02	25	B0173834	01.04	1
658888	02.07	4	B003003	05.02	12	B017431	01.06	3
658888	02.21	21	B003003	05.02	23	B017431	01.06	5
658903	02.02	5	B003003	05.02	26	B017438	01.05	3
658918	06.02	9	B003004	05.02	9	B017456	01.05	5
658919	06.02	10	B003011	05.02	11	B0176374	01.19	5
661229	05.04	4	B003012	05.02	10	B017746	01.06	8
661266	04.03	10	B003014	05.02	1	B018442	01.16	6

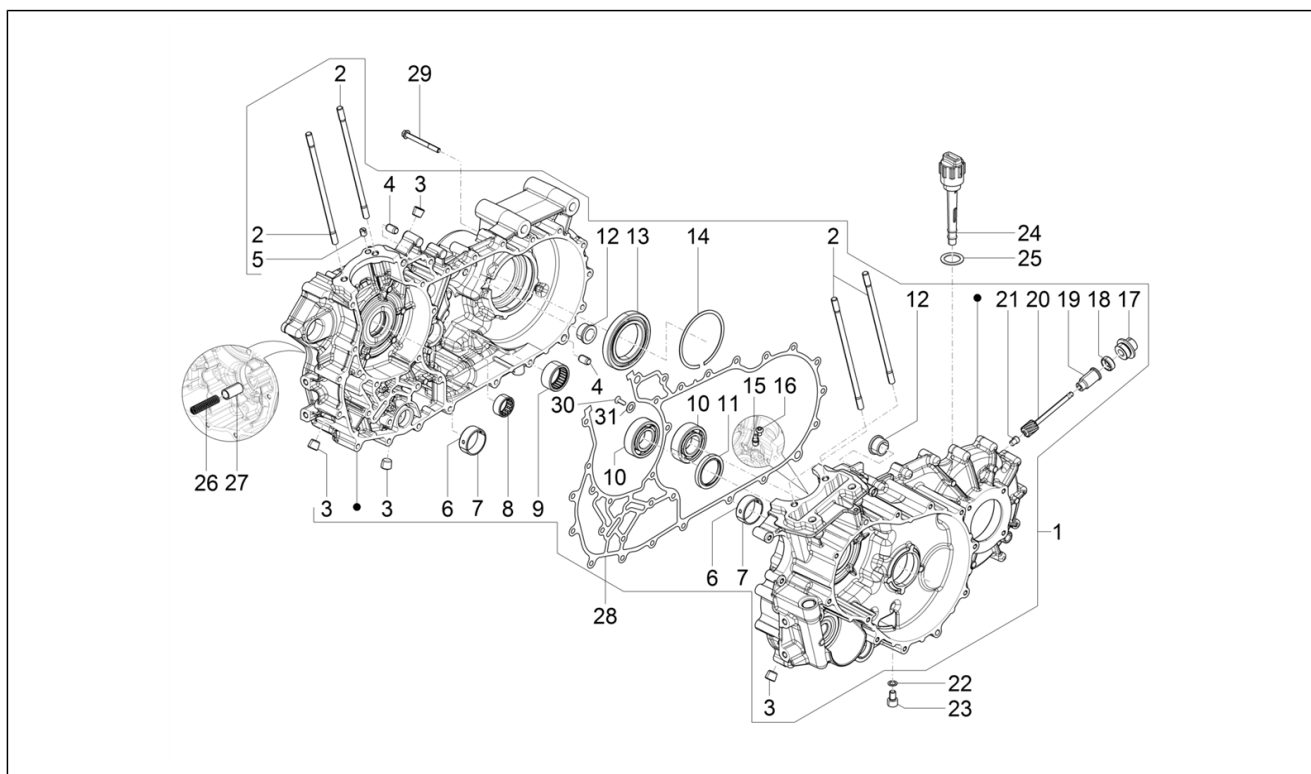
Code	Nr. der Tafel	Pos.	Code	Nr. der Tafel	Pos.	Code	Nr. der Tafel	Pos.
B018464	01.13	16	B074033	06.07	28	B077025ED	02.01	1
B018464	01.13	36	B074060	02.25	7	B077050	02.01	26
B018533	01.07	3	B074063	02.11	9	B077148	06.02	8
B018718	01.06	17	B074261	03.02	10	B077149	06.02	7
B018853	01.09	3	B074261	03.02	13	B077164	02.20	9
B018853	01.13	26	B074262	03.02	14	B077245	04.01	27
B018853	01.16	5	B074275	03.02	17	B077245	04.03	27
B018854	01.05	15	B074568	06.01	5	B077424	02.08	3
B018946	01.06	11	B074905	06.07	32	B077458	04.03	28
B019006	01.04	2	B074999	05.04	3	B077461	04.04	2
B019047	01.11	8	B075267	02.25	3	B077465	04.01	26
B019220	01.13	23	B075459	02.05	1	B077481	04.04	9
B019317	01.04	1	B075475	05.05	21	B077970	02.01	22
B019420	01.09	12	B075485	05.04	1	B077976	04.04	1
B023726R	06.07	22	B075490	05.04	6	B077976	04.04	8
B023727R	06.07	33	B075491	05.04	23	B077976	04.05	1
B023786R	05.04	28	B075492	05.05	1	B078223	01.20	9
B023816R	06.02	1	B075495	05.05	3	B078286R	06.02	3
B023817R	06.02	2	B075505	02.01	10	CM001222	02.21	19
B023940	04.06	2	B075562	02.01	7	CM001913	01.20	14
B024018	04.01	22	B075566	05.03	6	CM001914	02.21	16
B024169	02.20	7	B075593	01.18	10	CM013202	02.21	28
B024379	05.03	2	B075595	02.05	13	CM017408	03.02	3
B024474	02.07	3	B075687	03.03	1	CM082210	02.07	7
B024614	04.06	12	B075693	06.06	2	CM082216	02.07	8
B024937	01.20	17	B075697	05.05	17	CM278918	06.07	16
B024949R	06.06	10	B075700	05.04	15	CM283923	01.01	1
B041054	02.11	10	B075716	05.03	5	CM284001	01.04	7
B041225	02.25	8	B075798	04.03	26	CM284002	01.04	7
B041397	02.11	25	B075807	04.03	1	CM284003	01.04	7
B041398	02.11	25	B075808	04.03	7	CM288916	02.17	2
B041653	03.03	30	B075835	05.04	30	CM288916	02.25	2
B041774	05.03	14	B075836	05.04	29	D9004467161	01.20	13
B041787	04.05	10	B075838	05.04	26			
B041842R	06.06	6	B075859	02.07	2			
B041853	02.21	23	B075949	05.05	22			
B041876	04.05	8	B075950	05.04	2			
B041887	02.08	4	B075969	02.01	12			
B042063	06.06	11	B075984	02.25	10			
B042118	02.19	10	B075985	02.25	9			
B042486	01.02	12	B076007	05.04	22			
B042633	02.20	6	B076036	05.03	10			
B042794	05.05	14	B076036	05.05	24			
B042802	06.07	27	B076056	02.01	13			
B042878	04.04	13	B076057	02.01	14			
B042878	04.04	6	B076069	02.01	19			
B042878	04.05	2	B076078	05.03	12			
B042895	06.07	3	B076112	01.20	2			
B073441	01.20	1	B076142	04.05	9			
B073469	05.03	4	B076143	01.18	11			
B073481R	06.01	11	B076205	02.05	14			
B073490	02.01	27	B076206	05.03	15			
B073492	06.07	26	B076208	05.03	3			
B073715	06.07	21	B076290	04.03	17			
B073800	05.05	4	B076292	04.03	18			
B073810	03.02	7	B076295	05.03	17			
B073811	03.02	21	B076364	05.03	20			
B073812	03.02	22	B076365	05.03	18			
B073813	03.02	8	B076448	06.01	9			
B073814	03.02	11	B076455	05.05	10			
B073817	03.03	2	B076567	06.01	10			
B073848	03.03	26	B076747	05.04	5			
B073849	03.03	27	B076774	03.02	4			
B073850R	06.01	1	B076818	05.04	12			
B073852	02.11	21	B076918	02.21	25			
B073853	02.11	21	B076920	04.01	1			
B073882	02.11	1	B076927	03.02	1			

Einheit	Motor
Code	01.01
Beschreibung	Motor, komplett
Inspektion	1



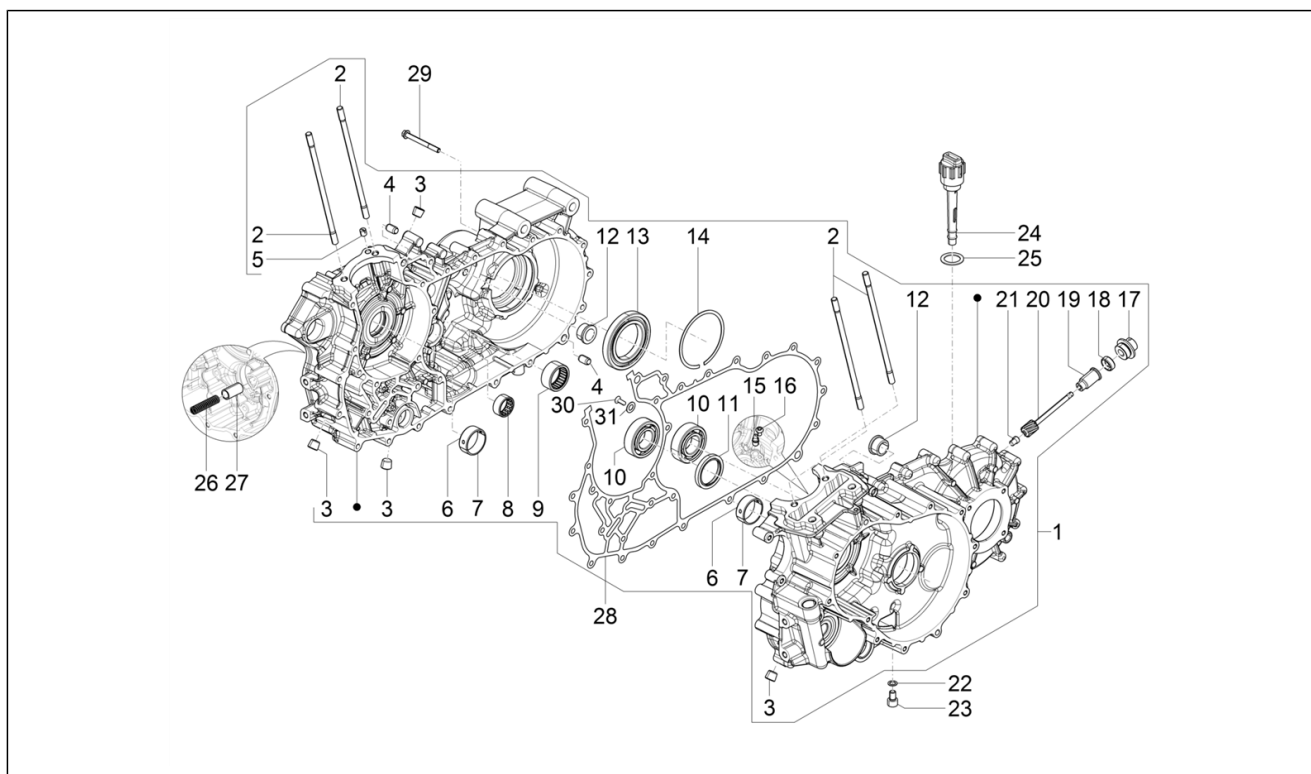
Pos.	Code	Beschreibung	Menge	Varianten
1	CM283923	Motor komplett 200 4T-3V (Euro 4)	1	

Einheit	Motor
Code	01.02
Beschreibung	Kurbelwellengehäuse
Inspektion	1



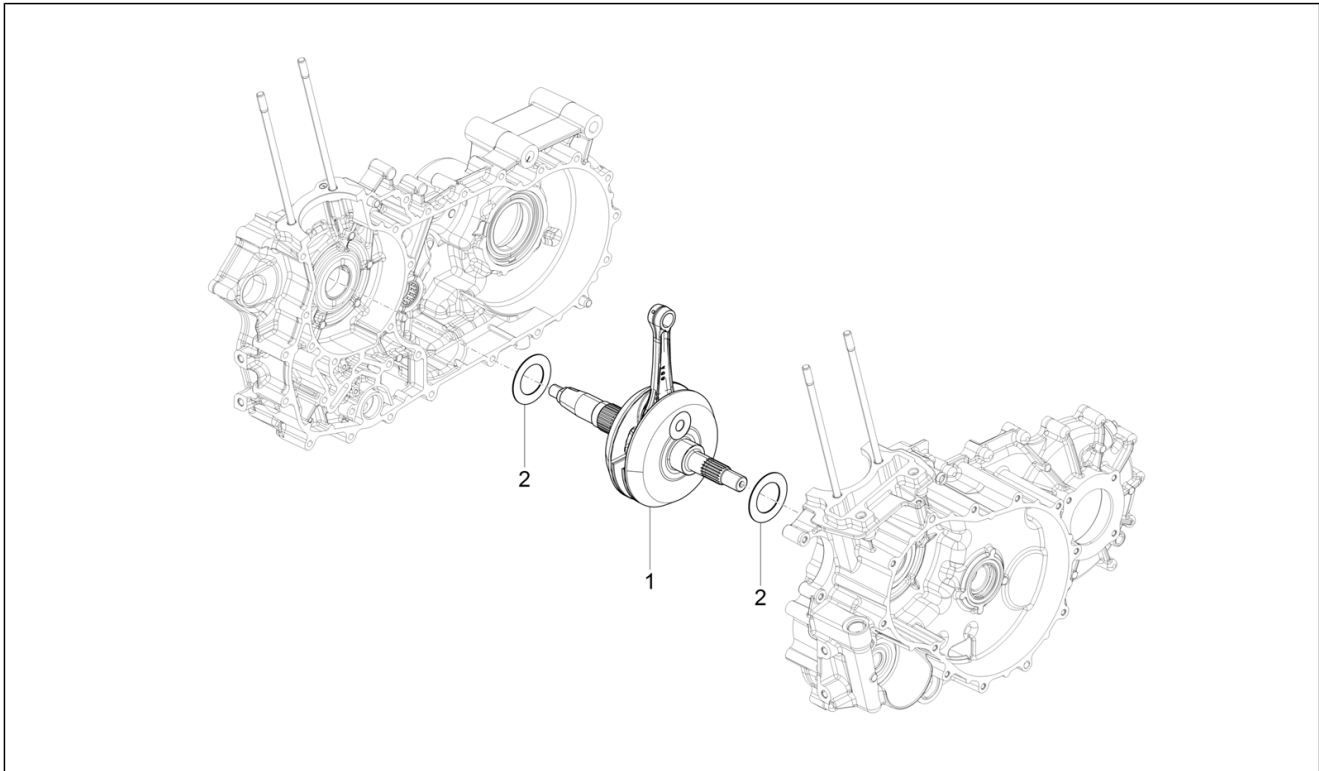
Pos.	Code	Beschreibung	Menge	Varianten
1	1A007046	Komplettes Gehäuse	1	
2	B014755	Stiftschraube	4	
3	1A011246	Konischer Schraubdeckel	1	
4	B015592	Haltestein	2	
5	1A007774	Madenschraube	1	
6	1A007664R	Halbschale Kurbelwellenlager unten	1	
7	1A007663R	Halbschale Kurbelwellenlager oben	1	
8	884222808	Nadelkaefig 22x28x12	1	
9	1A007028	Nadelhülse 30x37x16	1	
10	1A007026	Radialkugellager	2	
11	1A002685	Gasket ring 35x47x6	1	
12	B042486	Buchse	2	
13	007066	Kugellager	1	
14	111353	Sprengring	1	
15	1A008823	Kühlhülse Kolben	1	
16	1A000612	Linsenkopfschraube Torx	1	
17	1A008559	Buchse	1	
18	117402	Ring	1	
19	117401	Buchse	1	
20	1A008621	Antriebszahnrad Tachowellenritzel	1	
21	165121014	Bolzen	1	
22	485703	Unterlegscheibe 8.2x12x1	1	
23	269755	TCEI Schraube M8x12	1	
24	112898	Ölmesstab	1	
25	127016015	Dichtung Ölmesstab	1	
26	485655	Feder	1	
27	829661	Oil pressure valve	1	
28	1A006856	Dichtung Gehäusehälfte	1	

Einheit	Motor
Code	01.02
Beschreibung	Kurbelwellengehäuse
Inspektion	1



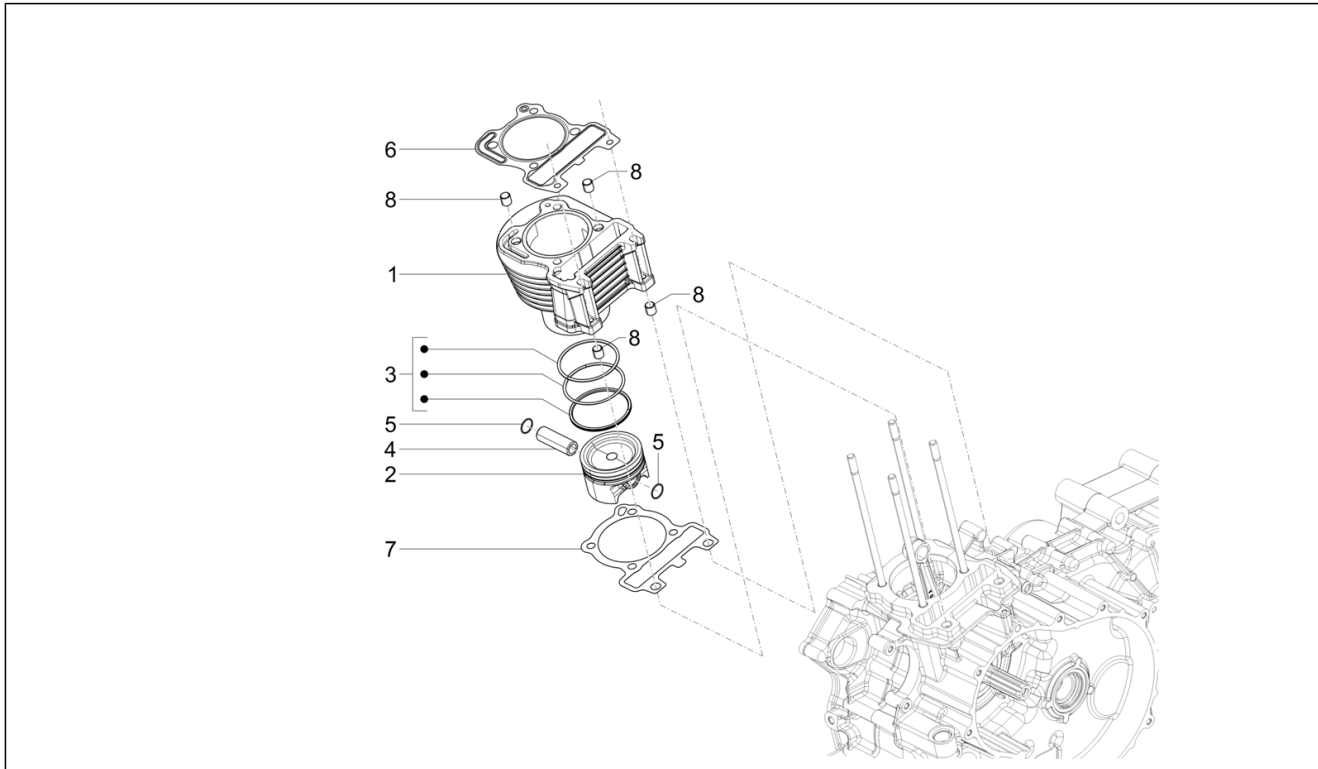
Pos.	Code	Beschreibung	Menge	Varianten
29	432142	Schraube M6x60	30	
30	B017088	Schraube M6x16	1	
31	1A011217		1	

Einheit	Motor
Code	01.03
Beschreibung	Kurbelwelle
Inspektion	1



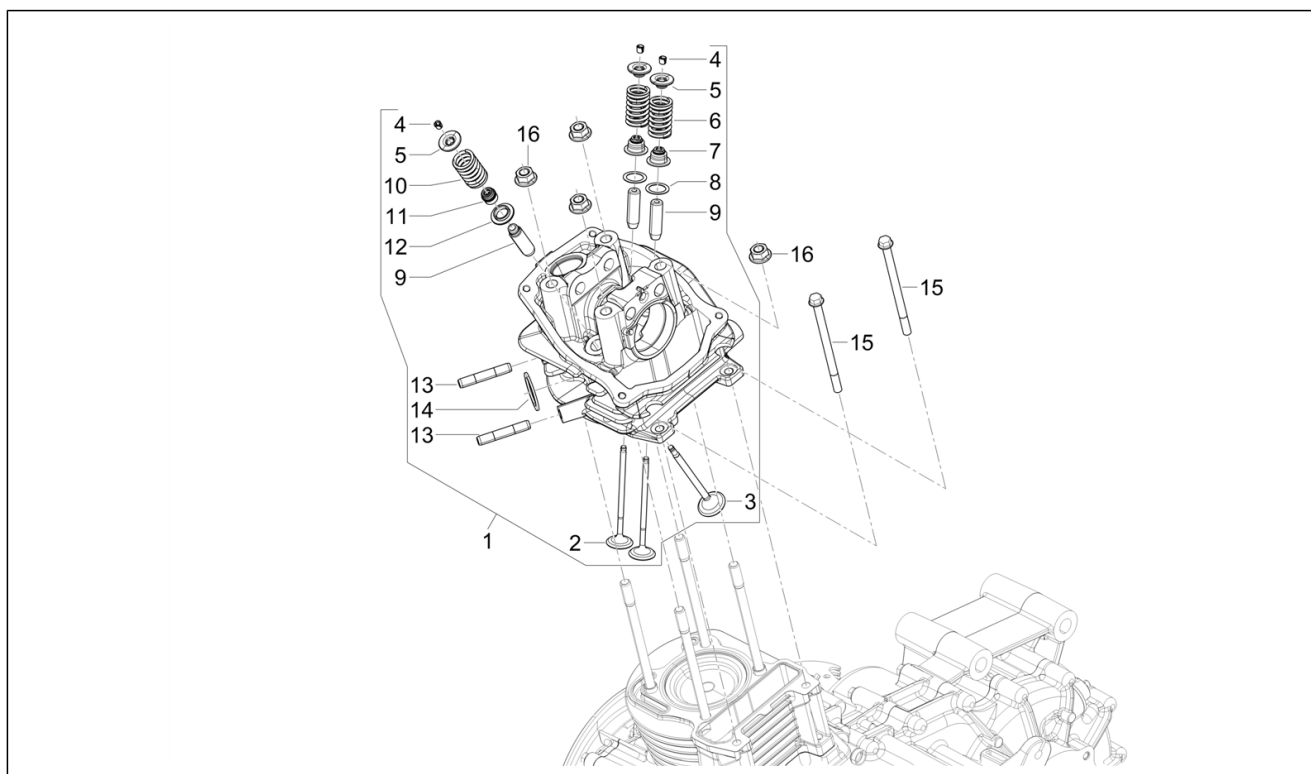
Pos.	Code	Beschreibung	Menge	Varianten
1	1A010150	Kurbelwelle komplett	1	
2	B016144	Abstreifscheibe	2	

Einheit	Motor
Code	01.04
Beschreibung	Einheit Zylinder-Kolben-Kolbenbolzen
Inspektion	1



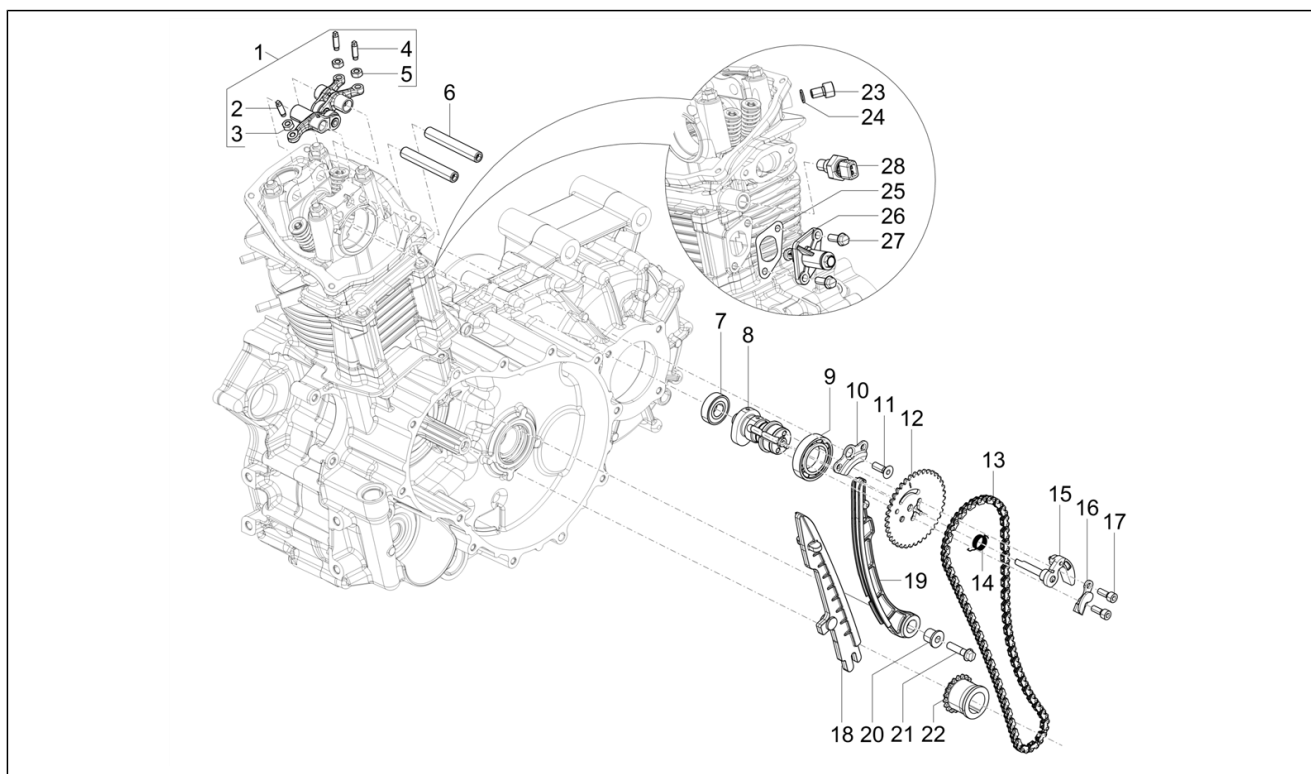
Pos.	Code	Beschreibung	Menge	Varianten
1	B0173834	Zylinder	1	
1	B019317	Zylinder	1	
2	B019006	Kolben Ø62,6	1	
2	B014442	Kolben	1	
3	1A009621R		1	
4	482335	Bolzen	1	
5	963486	Sprengring	2	
6	B014555	Zylinder/Kopf Dichtung	1	
7	CM284001	Dichtung Zylinder/Gehäuse 0,4 mm	1	
7	CM284002	Dichtung Zylinder/Gehäuse 0,6 mm	1	
7	CM284003	Dichtung Zylinder/Gehäuse 0,8 mm	1	
8	B015969	Haltestein	4	

Einheit	Motor
Code	01.05
Beschreibung	Einheit Kopf - Ventil
Inspektion	1



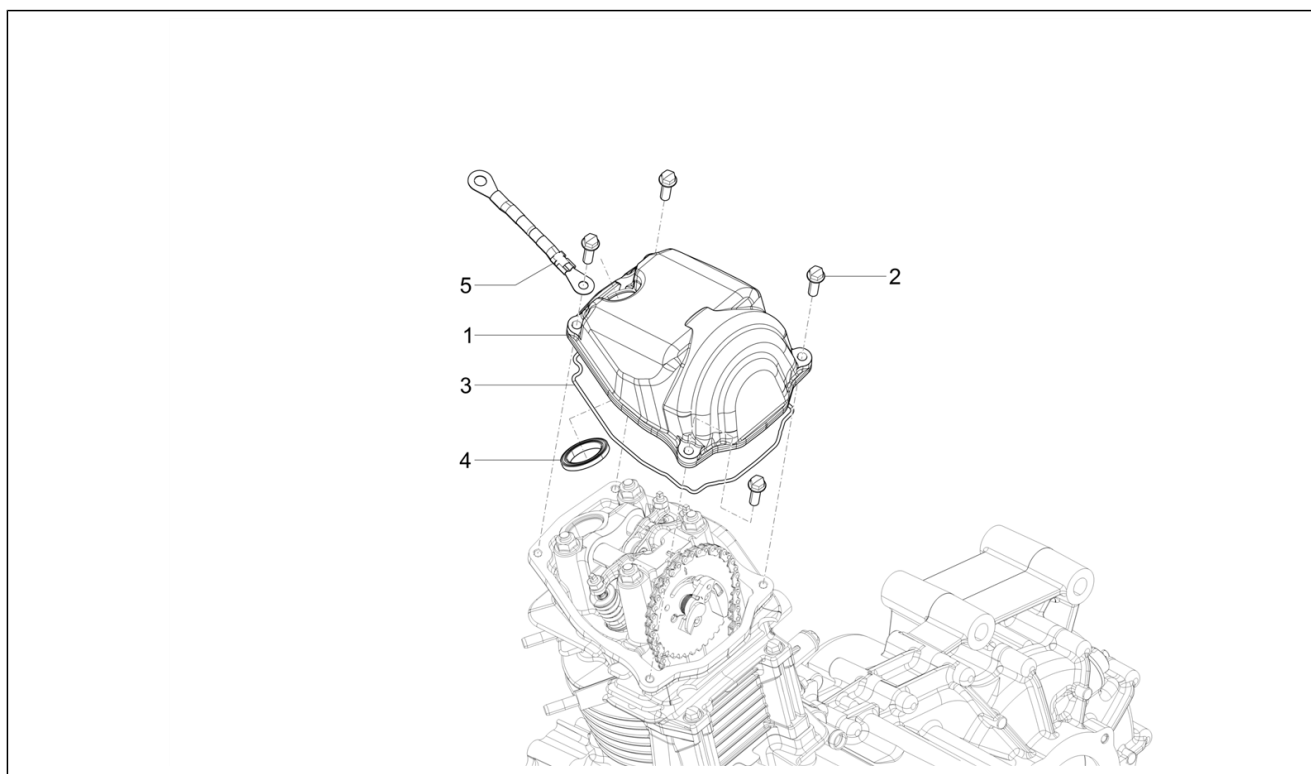
Pos.	Code	Beschreibung	Menge	Varianten
1	1A012956	Zylinderkopf komplett	1	
2	B014684	Einlaßventil	2	
3	B017438	Auslaßventil	1	
4	B015288	Ventilhalbkegel	6	
5	B017456	Federteller oben	3	
6	B014706	Einlaß Ventilfeeder	1	
7	843307	Ventil Dichtring	2	
8	1A012925	Abstreifscheibe	2	
9	83055R		1	
10	83054R	Ventil Dichtring	1	
11	B014705	Feder Auslaßventil	1	
12	483711	Federteller unten	1	
13	B016368	Sonderstiftschraube	2	
14	434716	Dichtung Kopf-Auspuff	1	
15	B018854	Sechskantschraube mit Flansch M6x90	2	
16	B016939	Geflanschte Mutter M8x1,25	4	

Einheit	Motor
Code	01.06
Beschreibung	Schwinghebelhalterung
Inspektion	1



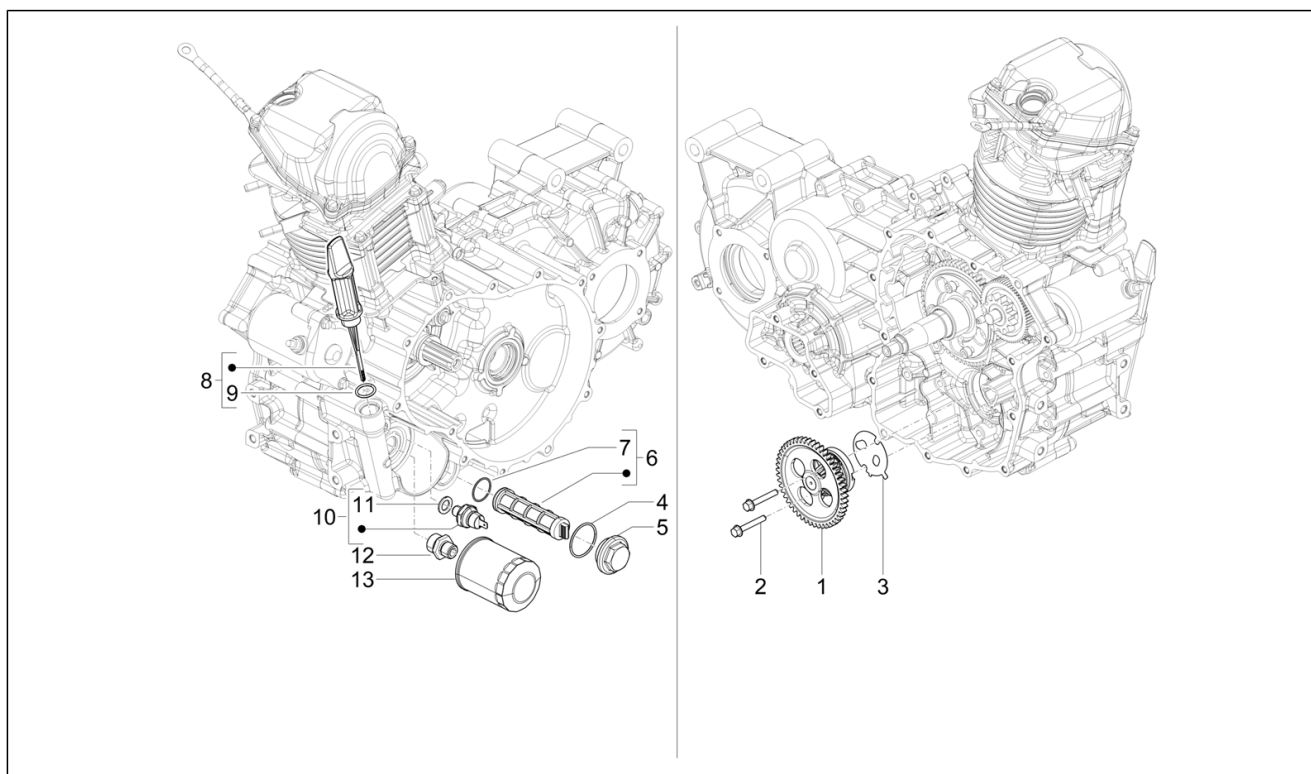
Pos.	Code	Beschreibung	Menge	Varianten
1	1A013013	Kipphebelbaugruppe	1	
2	B017323	Einstellschr. Ventile	1	
3	B017431	Kipphebel Einstellmutter	1	
4	B017323	Einstellschr. Ventile	2	
5	B017431	Kipphebel Einstellmutter	2	
6	B017113	Kipphebelachse	2	
7	83040R	Kugellager	1	
8	B017746	Nockenwelle mit inneren Teilen	1	
9	83041R	Kugellager	1	
10	B014760	Befestigungsblech Nockenwelle	1	
11	B018946	Schraube M6x18	1	
12	1A002358	Steuer Zahnkranz	1	
13	1A015692	Steuerkette	1	
14	B015483	Dekompressionsfeder	1	
15	1A006405	Gegengewicht Dekompression	1	
16	1A008397	Befestigungsblech Dekompressionsmasse	1	
17	B018718	TCEI Schraube M5x14	2	
18	1A006899	Feste Kettenspannerauflage	1	
19	1A006901	Kettenspanner Stange	1	
20	485868	Abstandhalter Stange Kettenspanner	1	
21	B016774	TE Schr. m. Flansch M6x25	1	
22	1A007565	Ritzel Ventilsteuerung	1	
23	269755	TCEI Schraube M8x12	1	
24	485703	Unterlegscheibe 8.2x12x1	1	
25	847928	Dichtung Zylinder/Kettenspanner	1	
26	B017165	Kettenspanner	1	
27	434541	TE Schr. m. Flansch M6x16	2	
28	58273R	Temperaturfühler	1	

Einheit	Motor
Code	01.07
Beschreibung	Zylinderkopfabdeckung
Inspektion	1



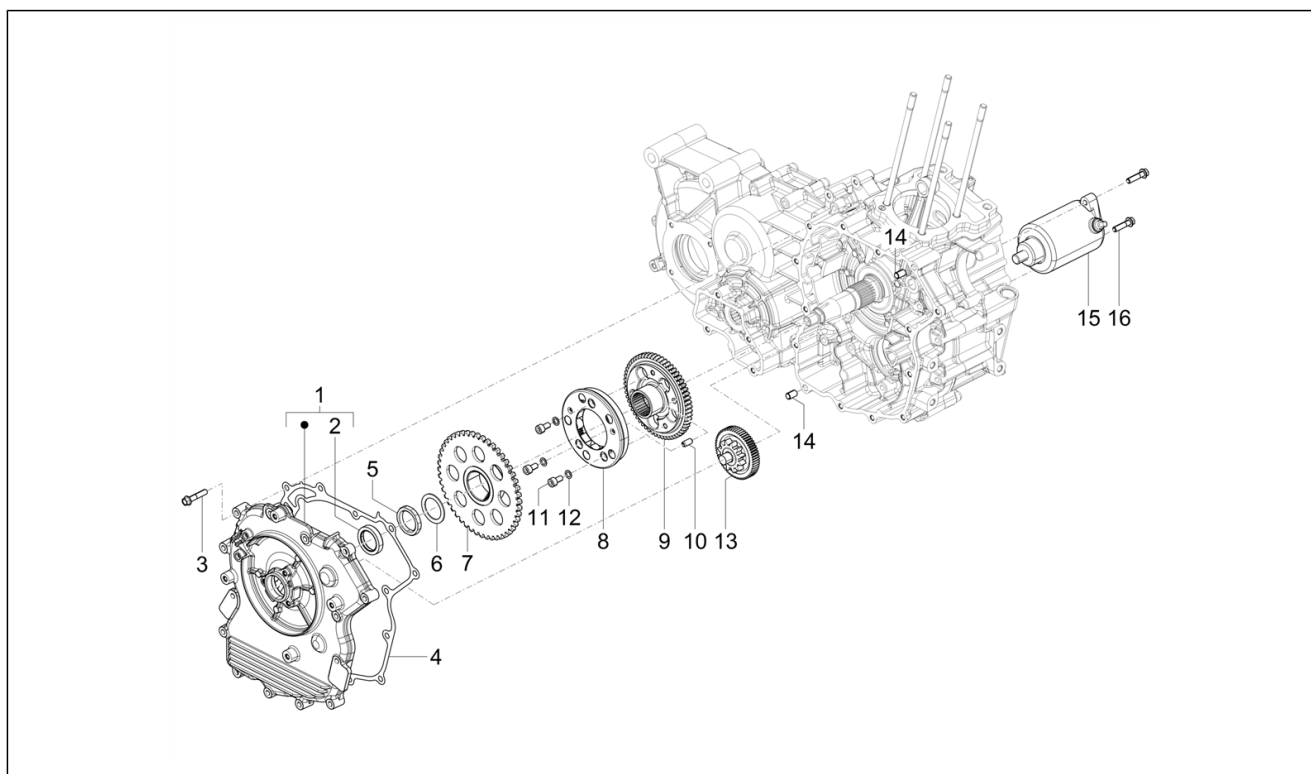
Pos.	Code	Beschreibung	Menge	Varianten
1	1A006545	Kopfdeckel	1	
2	018639	Sechskantschraube M6x20	4	
3	B018533	Kopf Deckel Dichtung	1	
4	B014732	Dichtung Zündkerzenbohrung	1	
5	1D001894	Massegeflecht	1	

Einheit	Motor
Code	01.08
Beschreibung	Ölpumpe
Inspektion	1



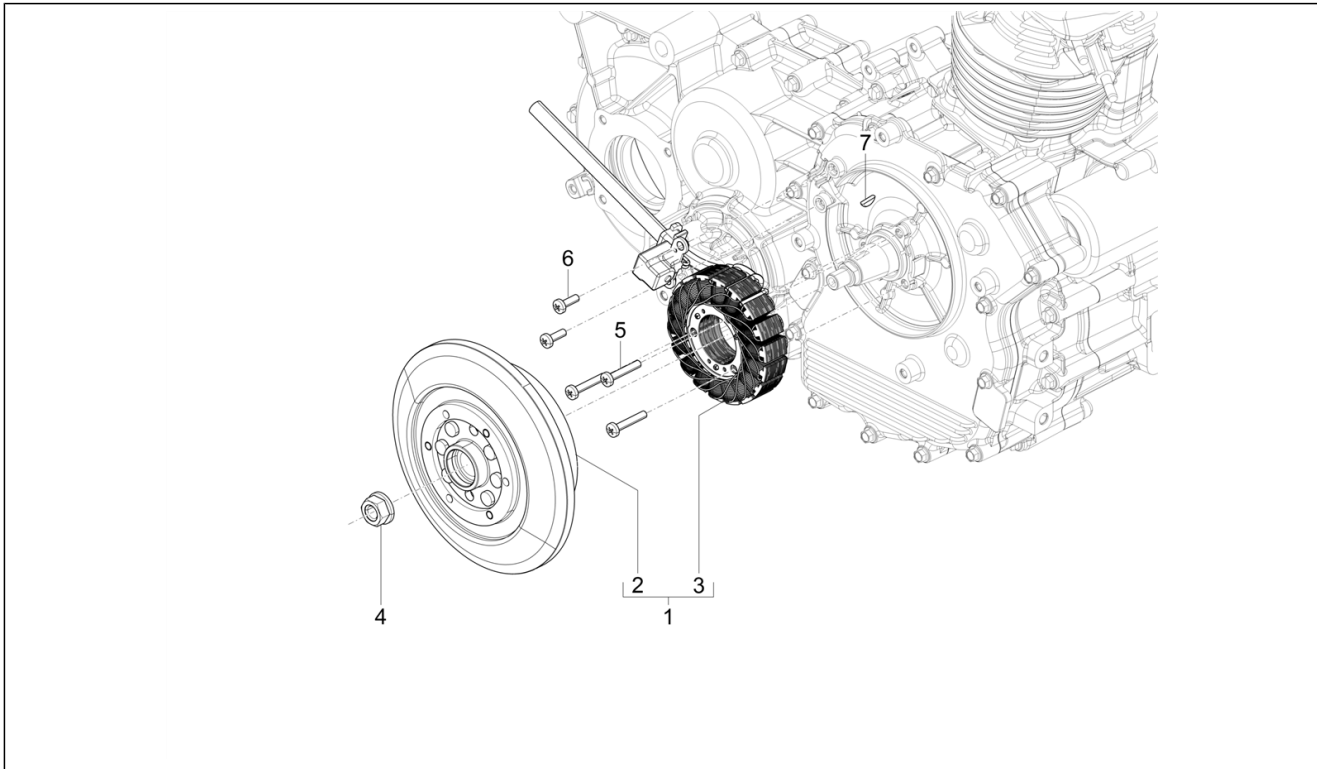
Pos.	Code	Beschreibung	Menge	Varianten
1	1A006877	Ölpumpe komplett	1	
2	829593	TE Schr. m. Flansch M5x35	2	
3	B015943	Carter-Ölpumpe Dichtung	1	
4	285536	O-Ring 31,47x1,78	1	
5	B015598	Ölfiler Verschluss	1	
6	1A006812	Ölfiltereinsatz	1	
7	288474	O-Ring 20,35x1,78	1	
8	1A007047	Ölmessstab komplett	1	
9	479986	O-Ring	1	
10	1D001138	Öldrucksensor	1	
11	1A011500	Unterlegscheibe 10,5X17X1,5	1	
12	1A009762	Spezialschraube Ölfiler	1	
13	82635R	Ölfiltereinsatz	1	

Einheit	Motor
Code	01.09
Beschreibung	Starter - Elektrischer starter
Inspektion	1



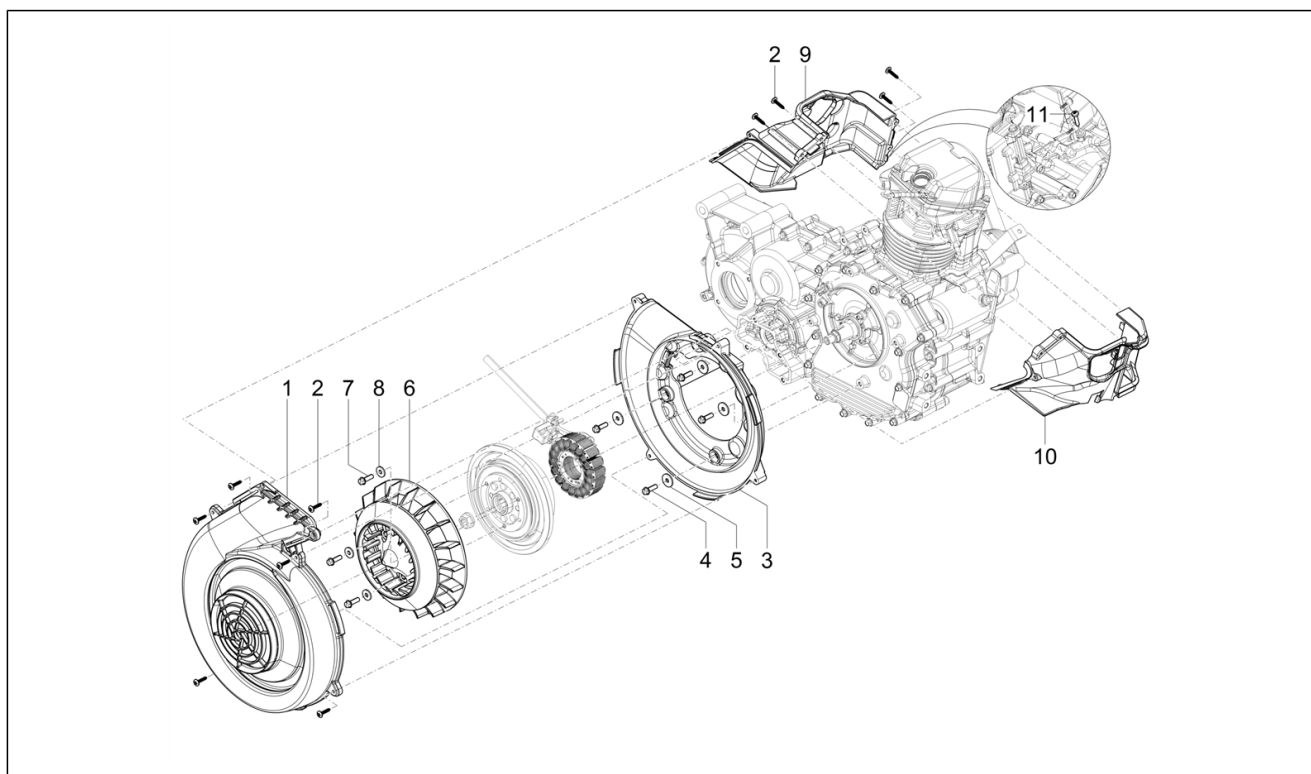
Pos.	Code	Beschreibung	Menge	Varianten
1	1A007045	Startvorr.Deckel	1	
2	B016120	Gasket ring	1	
3	B018853	TE Schr. m. Flansch M6x30	14	
4	1A006858	Dichtung Anlasserdeckel	1	
5	B016147	Nutmutter	1	
6	B016148	Unterlegscheibe	1	
7	1A001187R	Zahnkranz Elektrostarter	1	
8	1A010696R	Freilauf komplett	1	
9	1A008715	Freilaufnabe	1	
10	1A000742	Plug adapter	1	
11	1A000402	TCEI Schraube	3	
12	B019420	Tellerfeder	3	
13	B017189	ZSB Vorgelege Anlasser	1	
14	1A000708	Haltestein $\varnothing 7,5 \times 12$	2	
15	1D000425R	Startermotor	1	
16	B016774	TE Schr. m. Flansch M6x25	2	

Einheit	Motor
Code	01.10
Beschreibung	Lichtmaschine
Inspektion	1



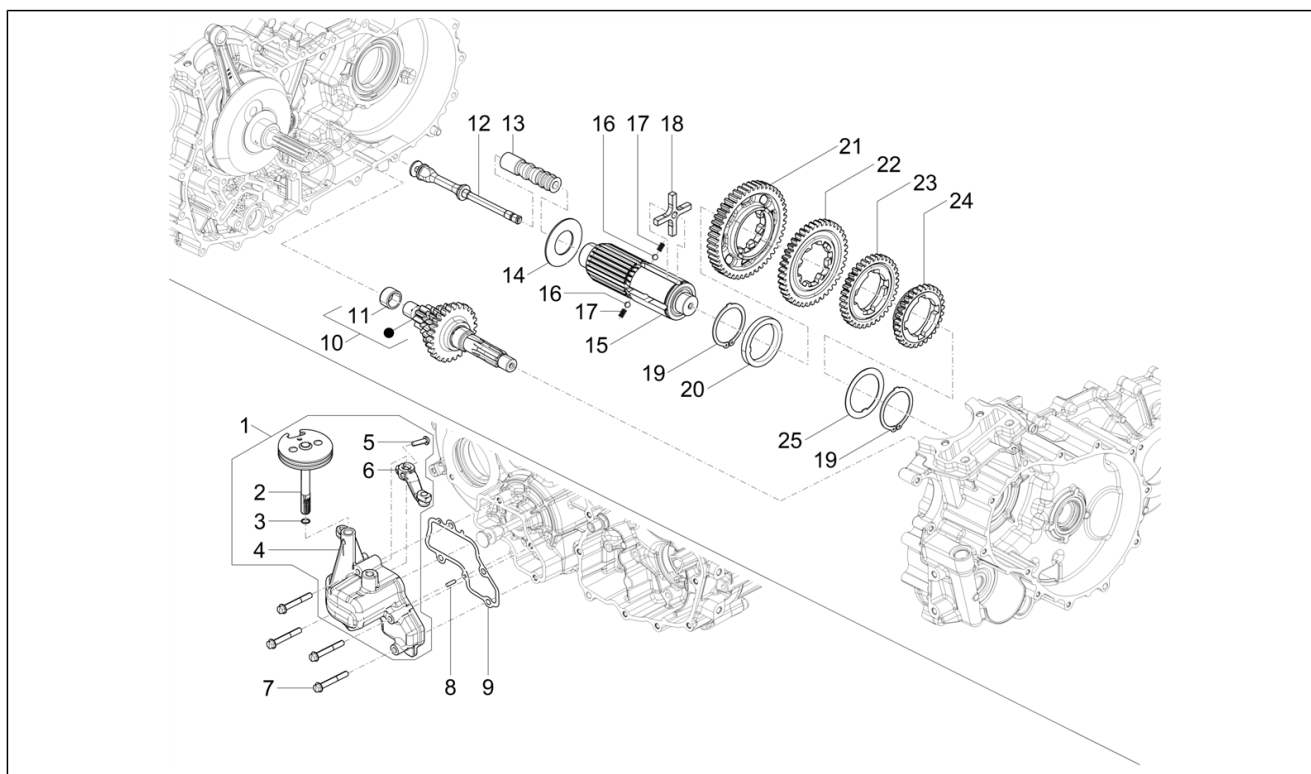
Pos.	Code	Beschreibung	Menge	Varianten
1	1D002080	Schwungmagnetzünder komplett	1	
2	1A009302	Rotor komplett	1	
3	1D001846	Stator komplett	1	
4	1A006988	Mutter mit Tellerfeder	1	
5	1A013159	Torx Schraube M5x22	3	
6	1A001073	Torx Schraube M5x16	2	
7	000267	Keil	1	

Einheit	Motor
Code	01.11
Beschreibung	Schwungraddeckel - Ölfilter
Inspektion	1



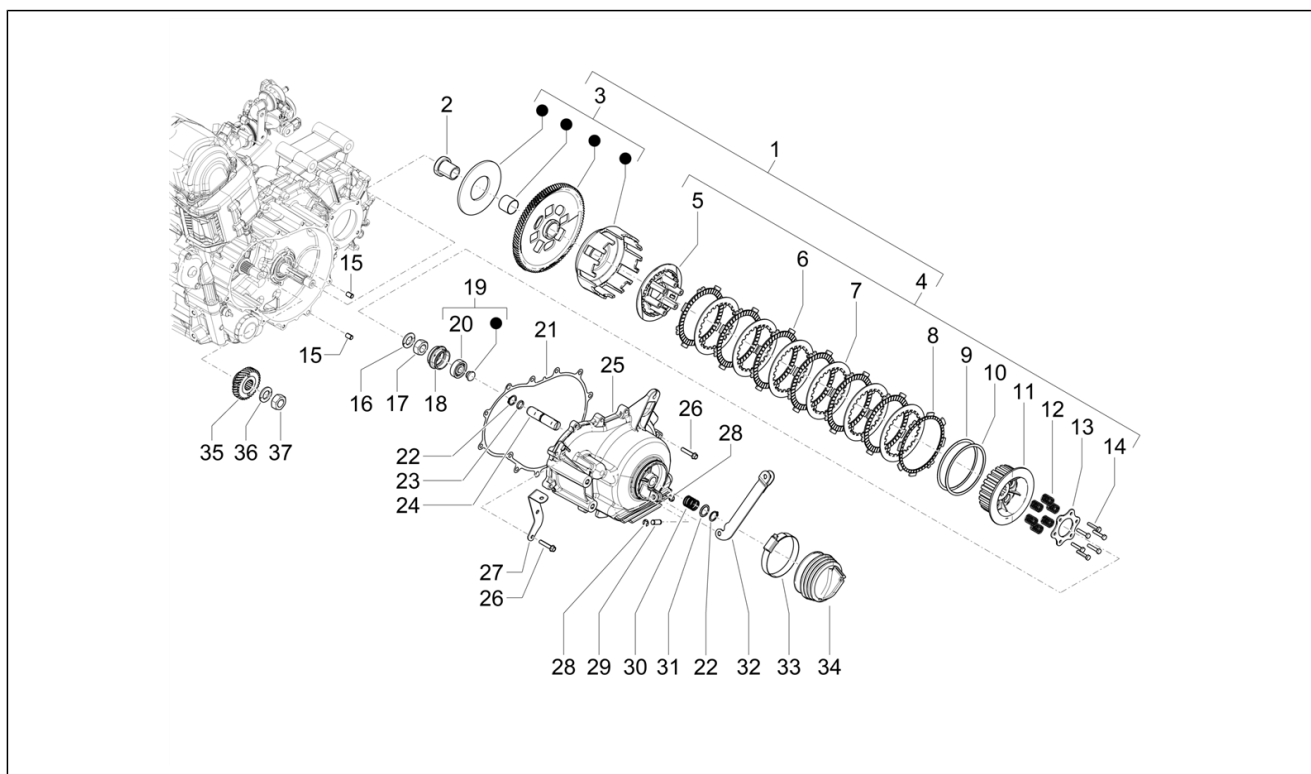
Pos.	Code	Beschreibung	Menge	Varianten
1	1A010001	Lüfterdeckel	1	
2	1A000024	Blechschrabe	10	
3	1A006742	Halterung Mutterschloss	1	
4	018639	Sechskantschraube M6x20	4	
5	B016192	Unterlegscheibe 6,2x20x2	4	
6	1A000831	Komplettes Gebläse	1	
7	1A002691	TE Schr. m. Flansch M6x20 CL10	3	
8	B019047	Unterlegscheibe	3	
9	1A009270	Schallschutzhaube Einlassseite	1	
10	1A006740	Schallschutzhaube Auslassseite	1	
11	B016620	TC Schraube M5x21	1	

Einheit	Motor
Code	01.12
Beschreibung	Schaltgetriebe
Inspektion	1



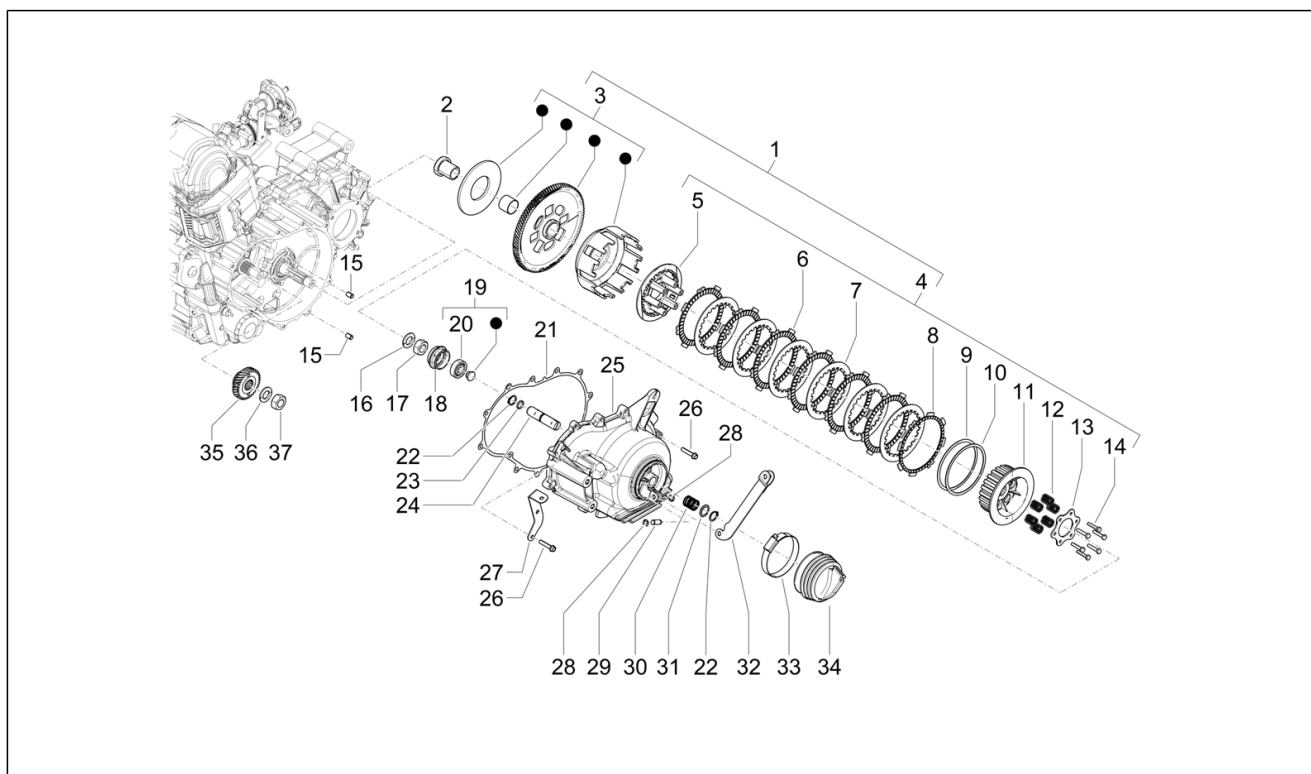
Pos.	Code	Beschreibung	Menge	Varianten
1	1A011195	Halterung Schaltzug komplett	1	
2	1A010035	Schaltanzeige komplett mit Welle	1	
3	1A005178	O-Ring	1	
4	1A010008	Schaltgehäuse	1	
5	1A001073	Torx Schraube M5x16	1	
6	1A012040	Hebel komplett	1	
7	B016611	Schraube TEF M6x45	4	
8	847906	Rolle	2	
9	1A010186	Dichtung Schaltgehäuse	1	
10	1A011043	Haupttriebewelle mit inneren Teilen	1	
11	122032014	Interner Ring Antriebsseite	1	
12	1A006687	Schaltstange	1	
13	1A012846	Buchse Schaltstange	1	
14	1A007029	Ausgleichsscheibe	1	
15	1A010159	Nebentriebewelle	1	
16	002139	Kugel	2	
17	1A006970	Feder	2	
18	1A010166	Schaltkreuz	1	
19	009101	Sprengring	2	
20	1A006701	Anschlussbogen	1	
21	1A010160	Zahnrad 1. Gang	1	
22	1A010161	Zahnrad 2. Gang	1	
23	1A010162	Zahnrad 3. Gang	1	
24	1A010163	Zahnrad 4. Gang	1	
25	1A006115	Anschlussbogen	1	

Einheit	Motor
Code	01.13
Beschreibung	Kupplung
Inspektion	1



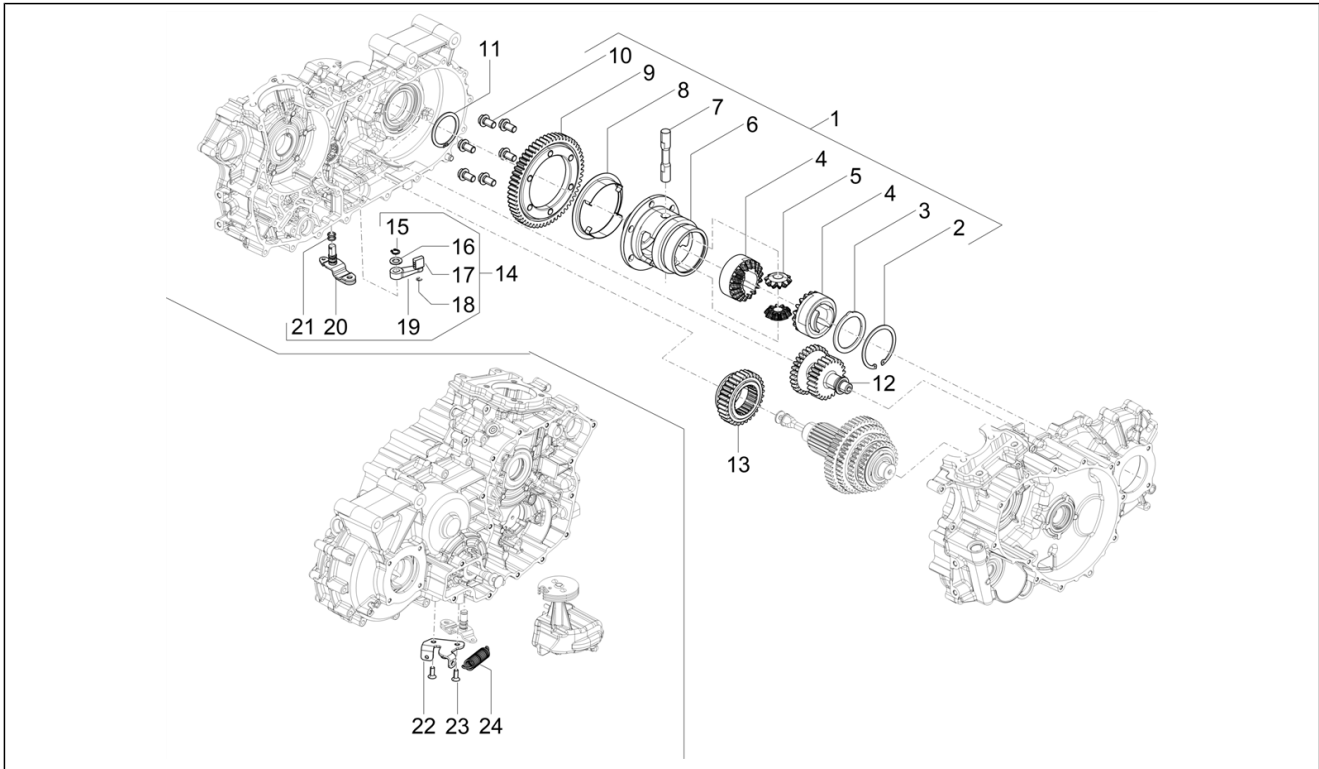
Pos.	Code	Beschreibung	Menge	Varianten
1	1A010119	Komplette Kupplung	1	
2	1A010461	Distanzscheibe	1	
3	1A012150	Baugruppe Kupplungskasten	1	
4	1A012151	Nabe cpl.	1	
5	1A012152	Mitnehmer	1	
6	1A012153	Treibende Kuppl.scheibe	6	
7	1A012155	Getriebene Kuppl.scheibe	6	
8	1A012158	Druckscheibe	1	
9	1A012159	Feder anti juddering	1	
10	1A012160	Unterlegscheibe anti juddering	1	
11	1A012157		1	
12	1A012156	Kupplungsfeder	6	
13	1A012154	Platte	1	
14	1A012161	Schraube M5	6	
15	1A000708	Haltestein Ø7,5x12	2	
16	B018464	Tellerfeder	1	
17	1A012845	Mutter M16x1,25	1	
18	1A010540	Scheibe	1	
19	1A010560	Distanzscheibe	1	
20	478261	Lager	1	
21	1A011940	Dichtung	1	
22	842001600	Seegerring	2	
23	B019220	O-Ring	1	
24	1A010548	Achse Kupplungsstößel	1	
25	1A010136	Kupplungsdeckel	1	
26	B018853	TE Schr. m. Flansch M6x30	12	
27	1A008077	Haltebügel Kabel	1	
28	843000809	Seegerring	2	

Einheit	Motor
Code	01.13
Beschreibung	Kupplung
Inspektion	1



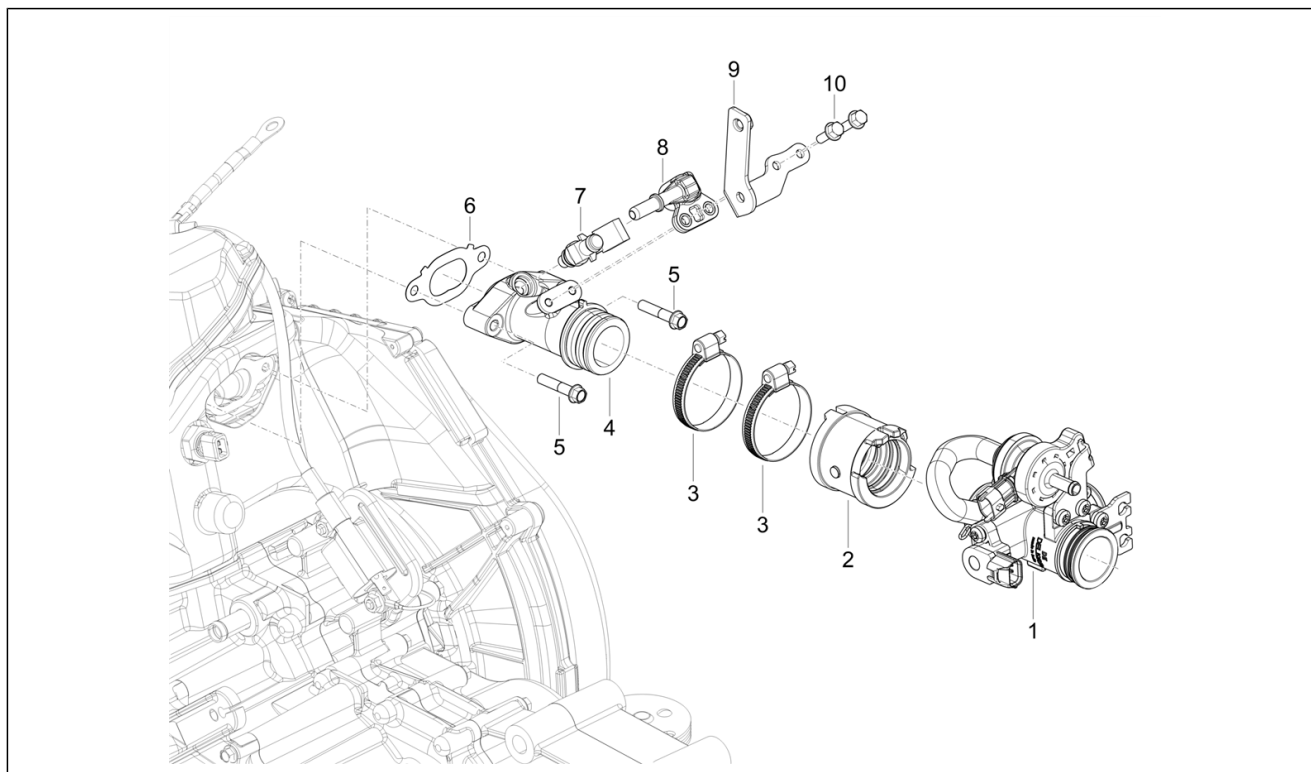
Pos.	Code	Beschreibung	Menge	Varianten
29	127013013	Zapfen für Kupplungshebel	1	
30	127185012	Rückholfeder Kupplungsdorn	1	
31	120164019	Unterlegscheibe Federbefestigung	1	
32	127460010	Kupplungshebel	1	
33	120170018	Schelle	1	
34	127012019	Balg	1	
35	1A010208	Antriebszahnrad	1	
36	B018464	Tellerfeder	1	
37	1A012845	Mutter M16x1,25	1	

Einheit	Motor
Code	01.14
Beschreibung	Differential
Inspektion	1



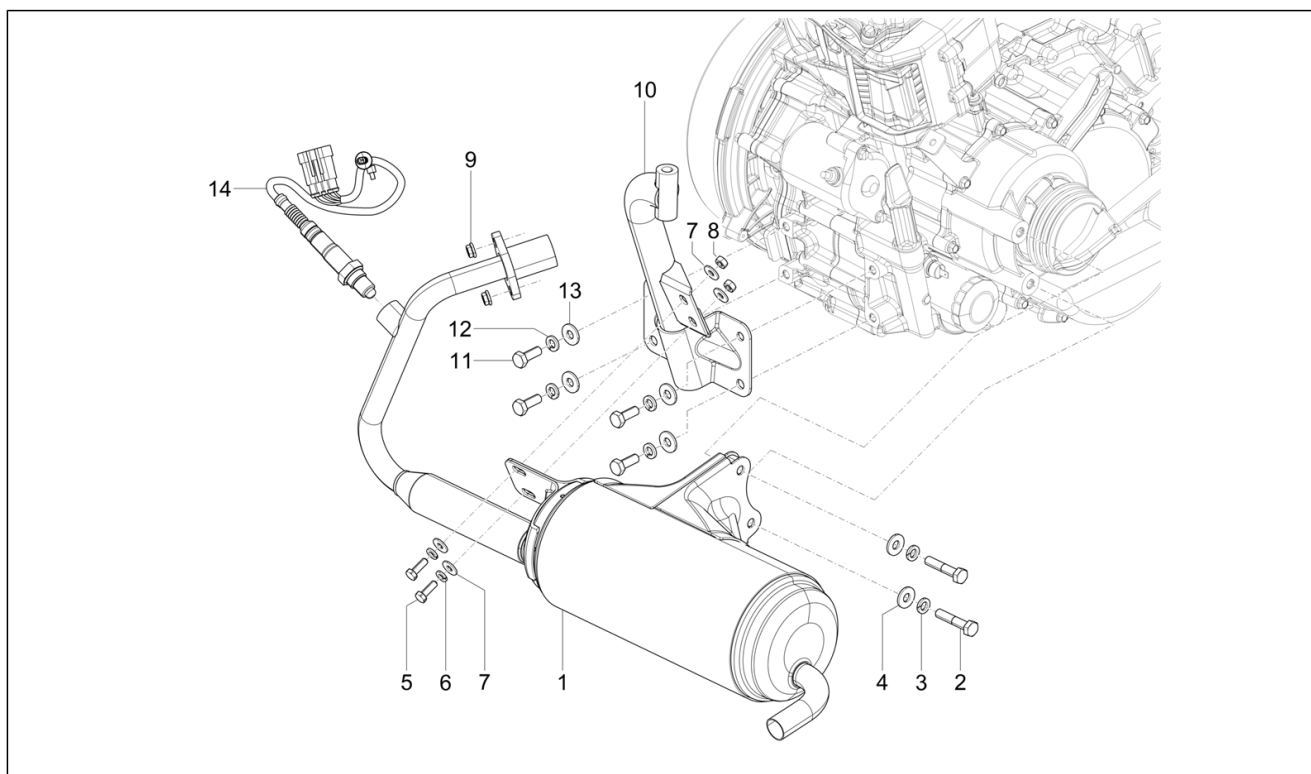
Pos.	Code	Beschreibung	Menge	Varianten
1	1A006804	Zahnräder Differential komplett	1	
2	132134	Sprengring	1	
3	220575	Unterlegscheibe	1	
4	132136R	Not available	2	
5	165155R	Ausgleichsrad des Differentials	2	
6	288730	Differentialgehäuse	1	
7	132129	Zapfen für planetenröder	1	
8	132244	Schraube	1	
9	1A006805	Zahnkranz Differential	1	
10	1A004807	TE Schr. m. Flansch	6	
11	006450	Sprengring	1	
12	1A006806	Zahnrad Rückwärtsgang	1	
13	1A009779	Schieberadgetriebe	1	
14	1A007579	Umrichtersteuerung komplett	1	
15	006410	Seegerring	1	
16	1A007501	Flachscheibe	1	
17	1A007051	Gleitbacke	1	
18	843000500	Seegerring	1	
19	1A007605	Schalthebel	1	
20	1A009093	Umkehrsteuerung mit Innenteilen	1	
21	1A005176	O-Ring	2	
22	1A008804	Reaktionsbügel Bowdenzug Rückwärtsgang	1	
23	B017088	Schraube M6x16	2	
24	1A009090	Feder	1	

Einheit	Motor
Code	01.16
Beschreibung	Drosselkörper - Einspritzdüse – Ansaugstutzen
Inspektion	1



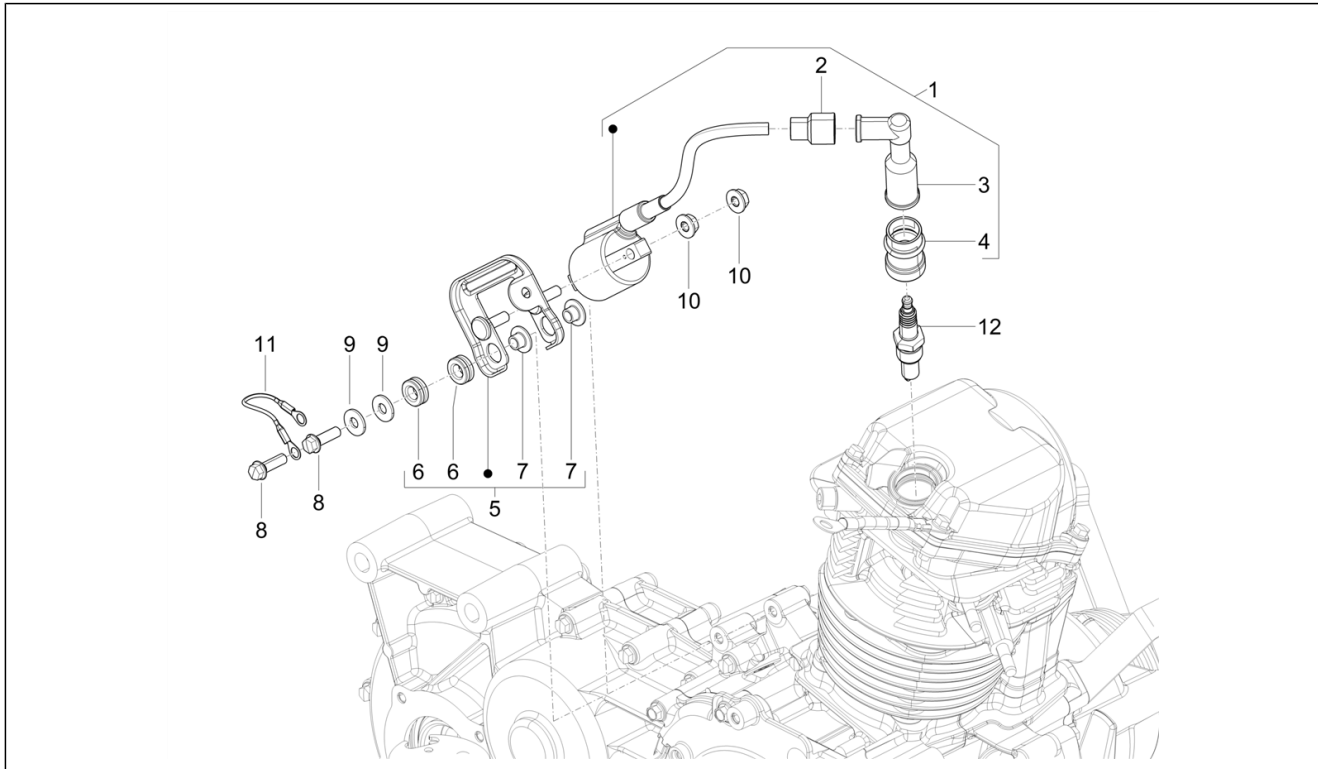
Pos.	Code	Beschreibung	Menge	Varianten
1	1D002087	Klappenkörper	1	
2	1A004805	Hülse	1	
3	614188	Schlauchschelle	2	
4	1A008002	Anschluß	1	
5	B018853	TE Schr. m. Flansch M6x30	2	
6	B018442	Dichtung Einlassanschluss	1	
7	1D000698	-	1	
8	1A003720	Einspritzhalterung komplett	1	
9	1A009137	Haltebügel Benzinleitung	1	
10	830061	TE Schr. m. Flansch M5x16	2	
10	1A015812	TE Schr. m. Flansch	2	

Einheit	Motor
Code	01.18
Beschreibung	Auspufftopf
Inspektion	1



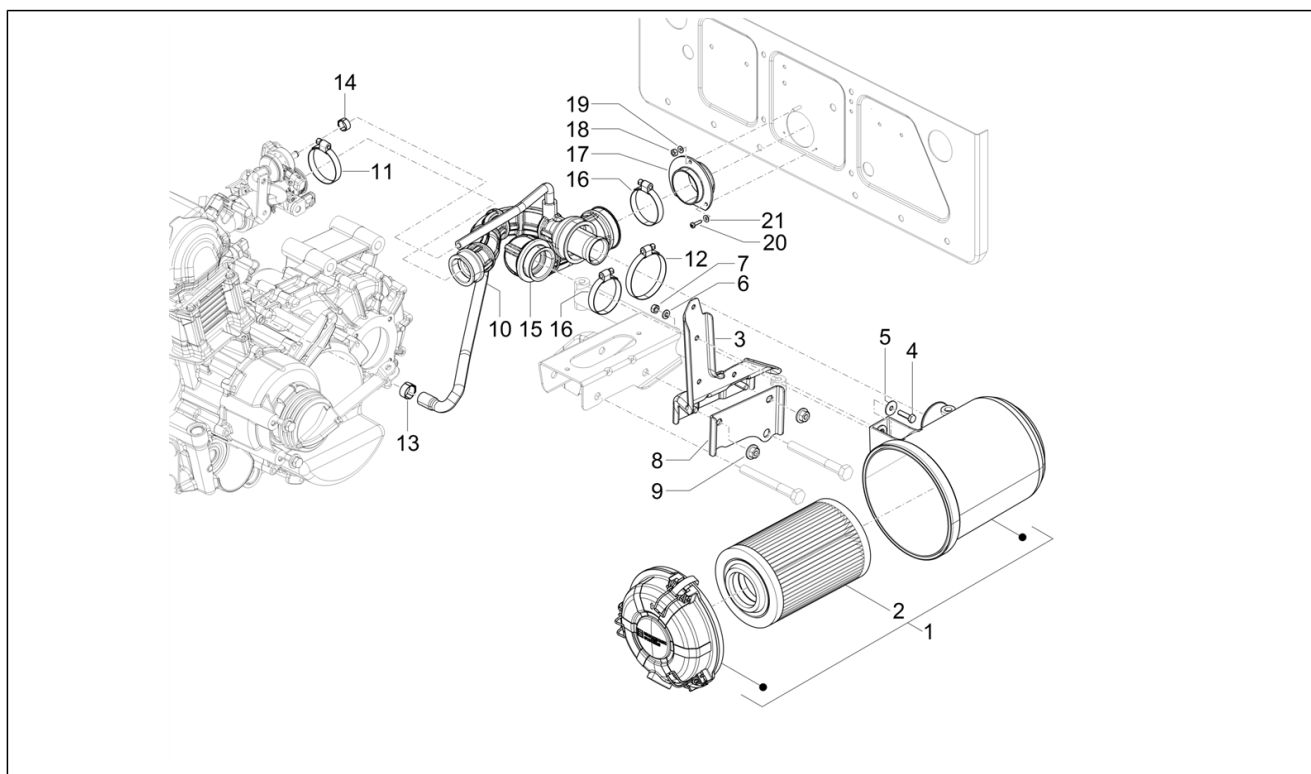
Pos.	Code	Beschreibung	Menge	Varianten
1	1A009951		1	
2	030074	Schraube	2	
3	016408	Sprengscheibe 13,75x8,15x4,5	2	
4	002383	Unterlegscheibe M20x8.5x2	2	
5	031089	Sechskantschraube M6x18	2	
6	016406	Federring 6,4x11,8x1	2	
7	013880	Flachscheibe 16x6,5x1,5	4	
8	020106	Mutter M6	2	
9	436947	Sechskantmutter	2	
10	B075593	Arm Motorhalterung	1	
11	B076143	Sechskantschraube M8x25	4	
12	016408	Sprengscheibe 13,75x8,15x4,5	4	
13	002383	Unterlegscheibe M20x8.5x2	4	
14	584344	Lamdasonde (L. 325 mm)	1	

Einheit	Motor
Code	01.19
Beschreibung	Zündspule
Inspektion	1



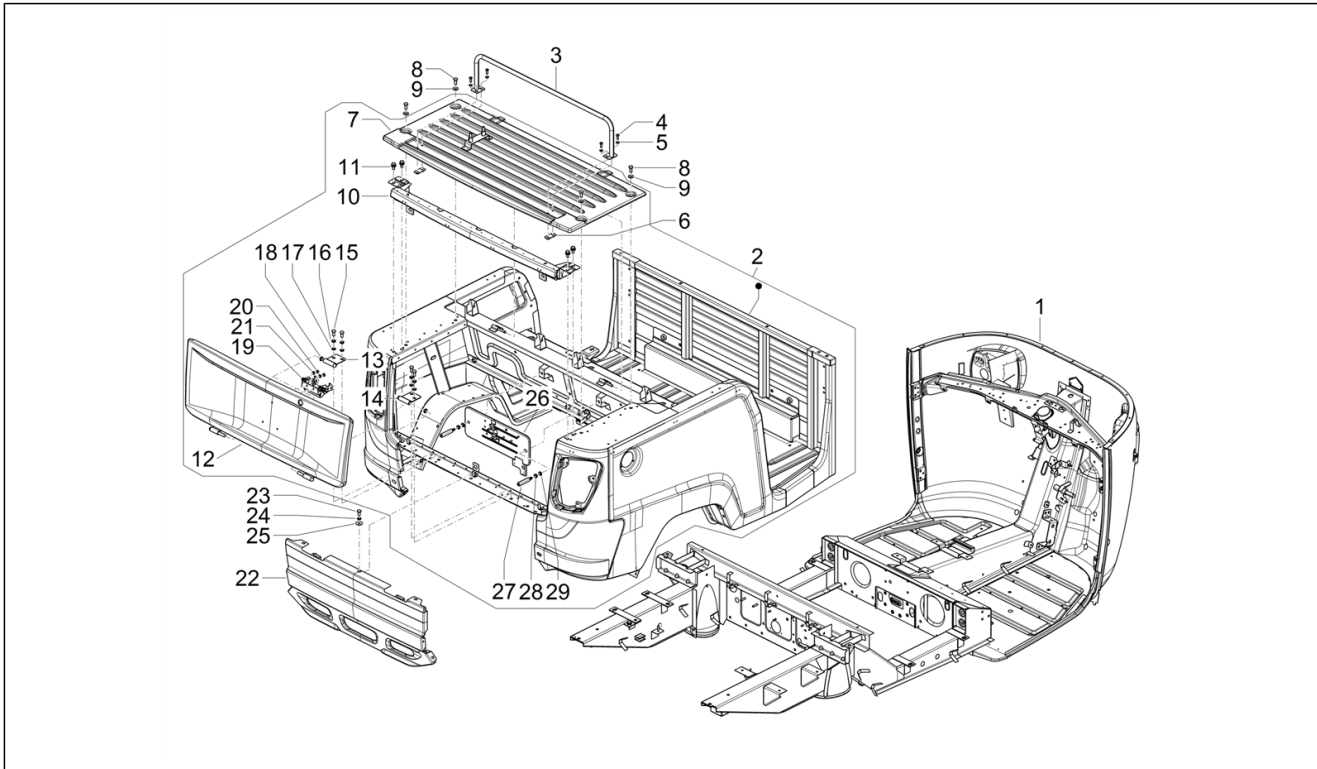
Pos.	Code	Beschreibung	Menge	Varianten
1	1A001794	Zündspule komplett	1	
2	642537	Schutzkappe	1	
3	643149	Zündkerzenstecker	1	
4	1A001795	Schelle	1	
5	B0176374	Haltebügel Zündspule	1	
6	B014063	Puffer	2	
7	B014066	Distanzscheibe	2	
8	018639	Sechskantschraube M6x20	2	
9	013880	Flachscheibe 16x6,5x1,5	2	
10	872816	Geflanschte Mutter	2	
11	643156	Kabelmasse	1	
12	643367	Zündkerze	1	

Einheit	Motor
Code	01.20
Beschreibung	Luftfilter
Inspektion	1



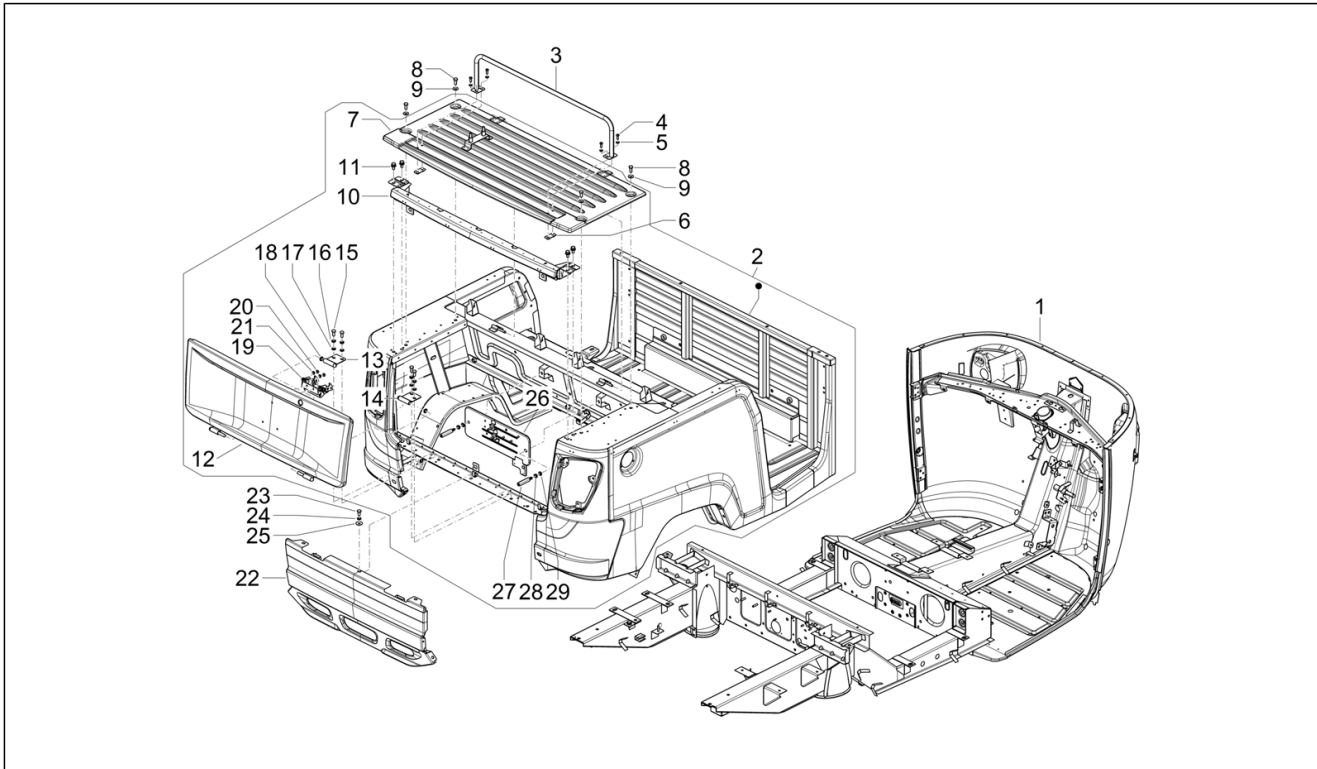
Pos.	Code	Beschreibung	Menge	Varianten
1	B073441	Luftfilter komplett	1	
2	B076112	Filtereinsatz	1	
3	1E002554	Haltebügel Luftfilter	1	
4	1C000291	Sechskantschraube M6x22	1	
5	013755	Unterlegscheibe	1	
6	016406	Federring 6,4x11,8x1	1	
7	020106	Mutter M6	1	
8	1E002534	[...]	1	
9	B078223	Mutter	2	
10	1A009168	Muffe Drosselkörper-Luftfilter	1	
11	604553	Schelle	1	
12	604756	Schelle	1	
13	D9004467161	Schlauchschelle	1	
14	CM001913	Schlauchschelle	1	
15	1A009164	Muffe Luftfiltergehäuse	1	
16	604756	Schelle	2	
17	B024937	Adapter Eingang Luftfilter	1	
18	020104	Mutter M4	1	
19	003054	U.scheibe 4,3x8x0,5	1	
20	568692	Blechschrabe	2	
21	003054	U.scheibe 4,3x8x0,5	2	

Einheit	Fahrgestell - Plastikformteil - Karosserien
Code	02.01
Beschreibung	Fahrgestell/Karosserie
Inspektion	1



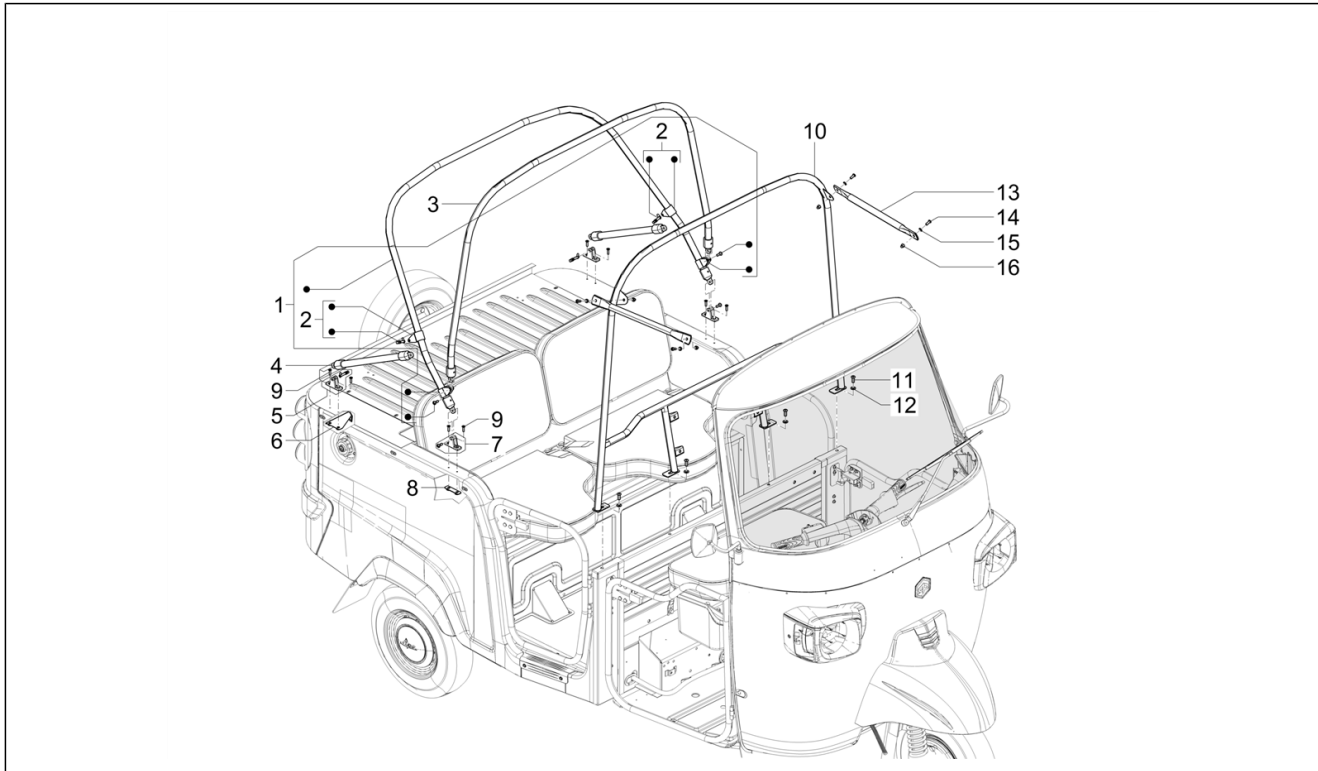
Pos.	Code	Beschreibung	Menge	Varianten
1	B077025ED	[...]	1	
2	6B000847	RAHMEN	1	
3	1E003559	Hinterer Gepäckträger	1	
4	658721	Schraube TBCEI M6x16	4	
5	658722	Flachscheibe 6,4x12x1,6	4	
6	1E003561	Befestigungsplatte Gepäckträger	2	
7	B075562	Motorinspektionsklappe	1	
8	031118	Schraube M8x20	4	
9	002383	Unterlegscheibe M20x8.5x2	4	
10	B075505		1	
11	645037	***Schraube M8X22 8.8	4	
12	B075969	Heckklappe	1	
13	B076056		1	
14	B076057		1	
15	031117	Schraube m8x18 zn	4	
16	016408	Sprengscheibe 13,75x8,15x4,5	4	
17	003058	Flachscheibe 15x8,4x1,5	4	
18	B015988	Ausgleichscheibe 10,5x17x1,5	2	
19	B076069		1	
20	020106	Mutter M6	2	
21	003056	Flachscheibe 6,4x12x1	2	
22	B077970	Barriere hinten komplett	1	
23	031116	Sk-Schraube M8x16	5	
24	016408	Sprengscheibe 13,75x8,15x4,5	5	
25	116831	Flachscheibe	5	
26	B077050	[...]	1	
27	B073490	[...]	2	
28	016408	Sprengscheibe 13,75x8,15x4,5	2	

Einheit	Fahrgestell - Plastikformteil - Karosserien
Code	02.01
Beschreibung	Fahrgestell/Karosserie
Inspektion	1



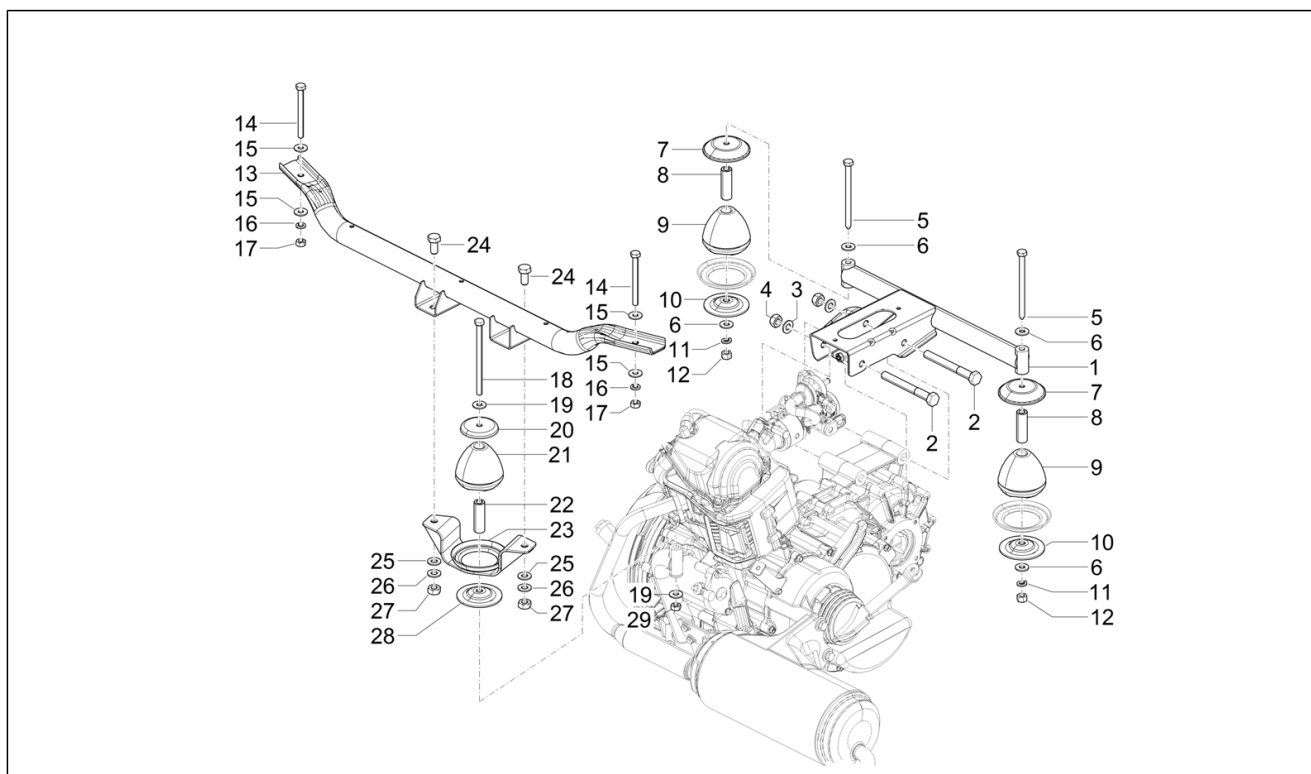
Pos.	Code	Beschreibung	Menge	Varianten
29	003058	Flachscheibe 15x8,4x1,5	2	

Einheit	Fahrgestell - Plastikformteil - Karosserien
Code	02.02
Beschreibung	Rahmen deckt
Inspektion	1



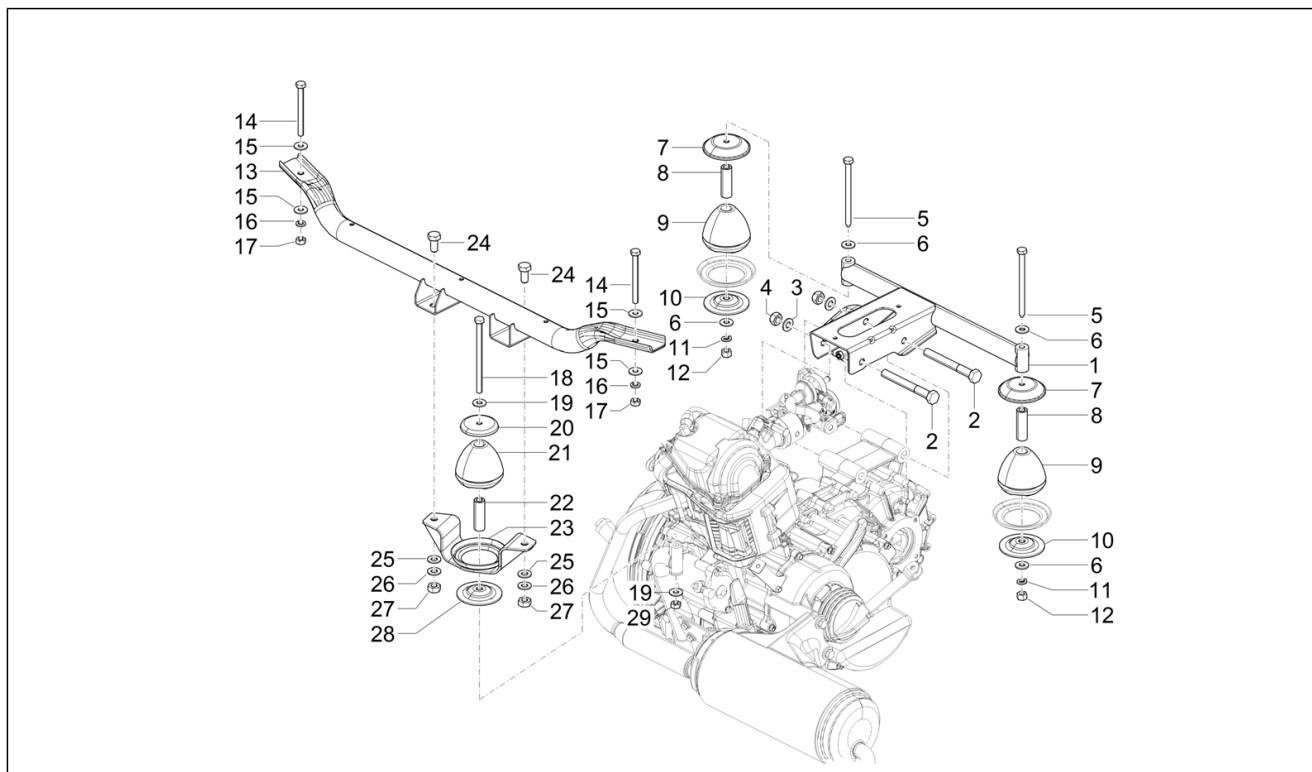
Pos.	Code	Beschreibung	Menge	Varianten
1	1E000700	Hintere Leitung	1	
2	1E000264	Befestigung an Muffe für Strebe	2	
3	1E000712	Zwischenleitung	1	
4	1E000710	Hintere Strebe	2	
5	658903	Gabelhalter mit Zapfen	2	
6	1E001083	Befestigungsplatte Verdeckbügel	1	
7	658702	Gabelhalter	2	
8	1E000172	Befestigungsplatte Verdeckbügel	3	
9	658778	Schraube TSPEI M5x20	8	
10	1E002674	Feste Struktur vorne	1	
11	658844	Schraube TBCEI M8	4	
12	658840	Flachscheibe 8,4x16x1,6	4	
13	1E000701	Stütze, Strebe	2	
14	658721	Schraube TBCEI M6x16	4	
15	658722	Flachscheibe 6,4x12x1,6	4	
16	658825	Hutmutter selbstsichernd mit Kappe M6	4	

Einheit	Fahrgestell - Plastikformteil - Karosserien
Code	02.05
Beschreibung	Motorhalterungen
Inspektion	1



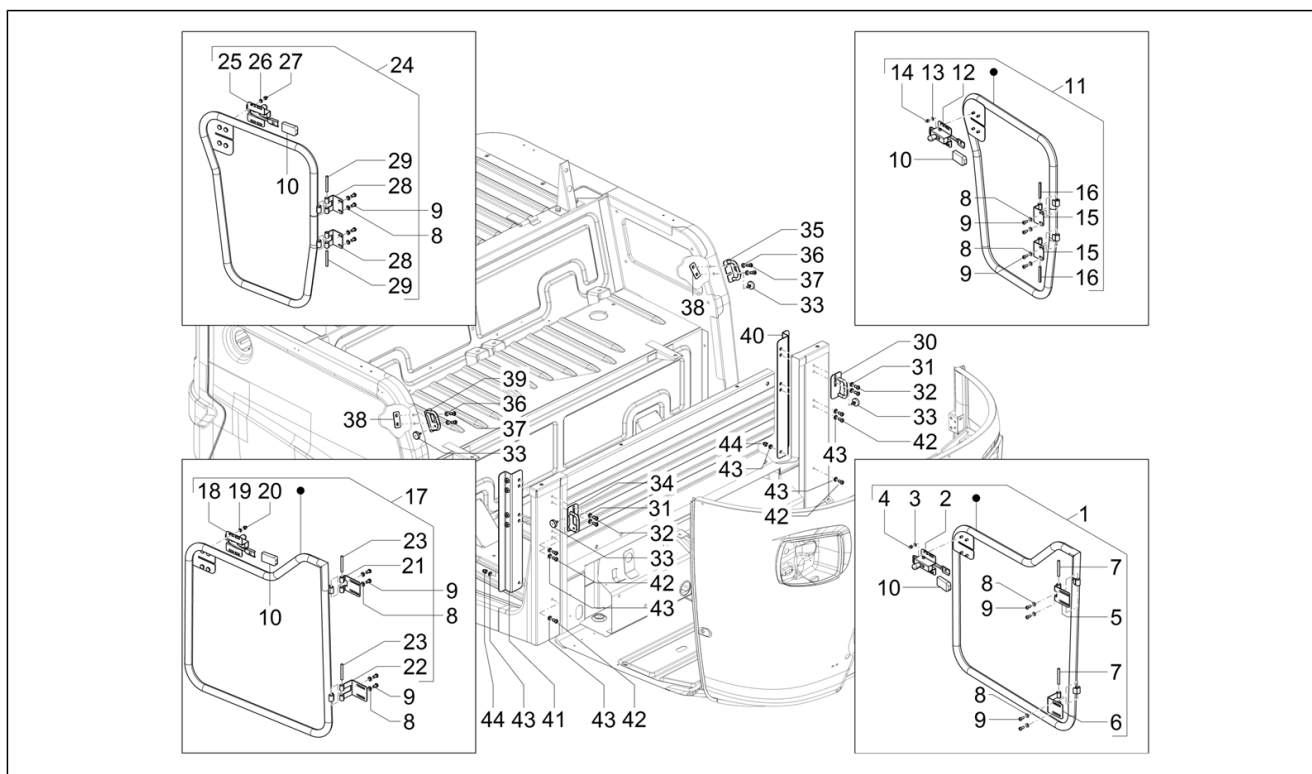
Pos.	Code	Beschreibung	Menge	Varianten
1	B075459	Arm Motorhalterung (vorne)	1	
2	568689	Schraube M10x100	2	
3	286328	Unterlegscheibe 20x10.2x2	2	
4	231370	Mutter, selbstsichernd M10	2	
5	604948	Sechskantschraube M8x10	2	
6	002383	Unterlegscheibe M20x8.5x2	4	
7	569377	Scheibe	2	
8	569241	Distanzscheibe	2	
9	265091	Haubenfeder	2	
10	569244	Platte	2	
11	016408	Sprengscheibe 13,75x8,15x4,5	2	
12	015335	Mutter	2	
13	B075595	Arm Motorhalterung (hinten)	1	
14	B076205	Sechskantschraube M8x85	2	
15	002383	Unterlegscheibe M20x8.5x2	4	
16	016408	Sprengscheibe 13,75x8,15x4,5	2	
17	020108	Mutter M8x6,5	2	
18	272178	Schraube	1	
19	002383	Unterlegscheibe M20x8.5x2	2	
20	569375	Scheibe	1	
21	265091	Haubenfeder	1	
22	569241	Distanzscheibe	1	
23	B003286	Haltebügel Puffer Motor	1	
24	031154	Schraube M10x22	2	
25	016410	Unterlegscheibe 17,6x11x2,5	2	
26	286328	Unterlegscheibe 20x10.2x2	2	
27	020110	Mutter M10 6H	2	
28	569244	Platte	1	

Einheit	Fahrgestell - Plastikformteil - Karosserien
Code	02.05
Beschreibung	Motorhalterungen
Inspektion	1



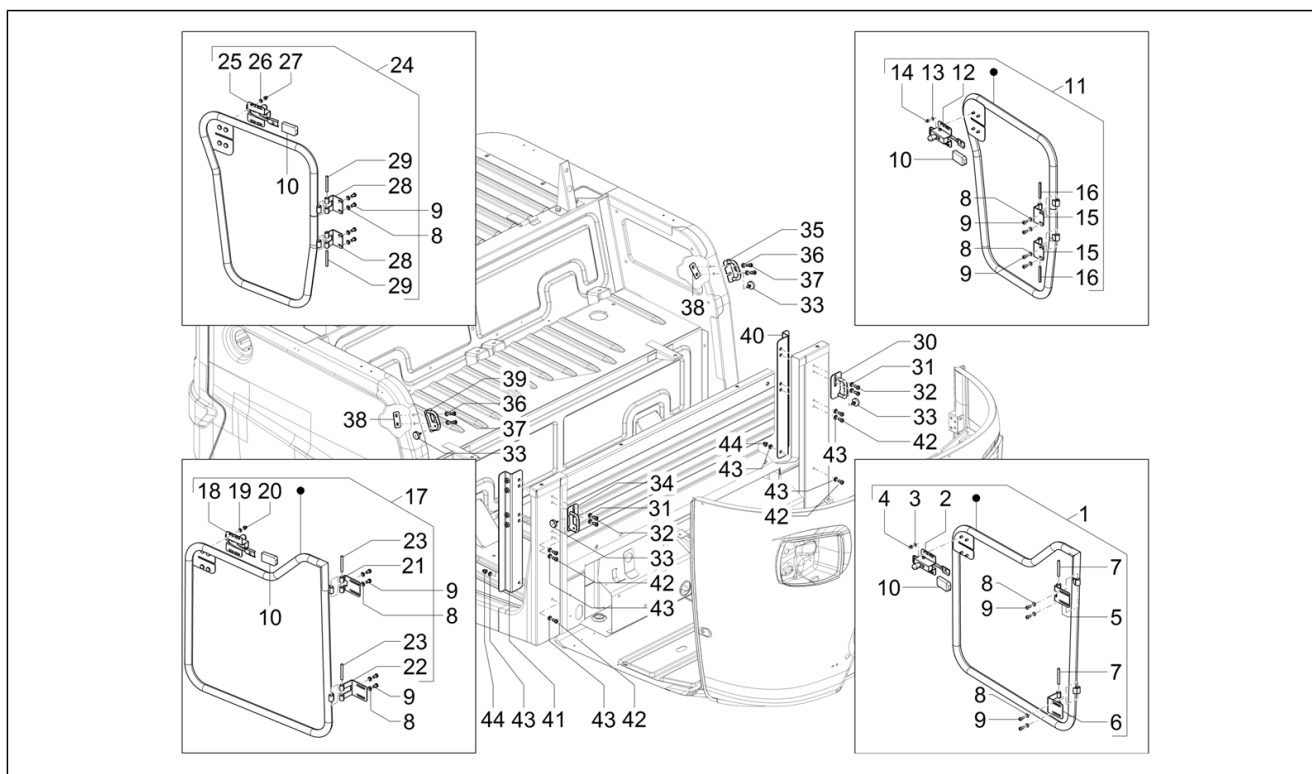
Pos.	Code	Beschreibung	Menge	Varianten
29	B008292	Selbtsichernde Mutter M8x10.4	1	

Einheit	Fahrgestell - Plastikformteil - Karosserien
Code	02.06
Beschreibung	Vordere Türen - Scheibe
Inspektion	1



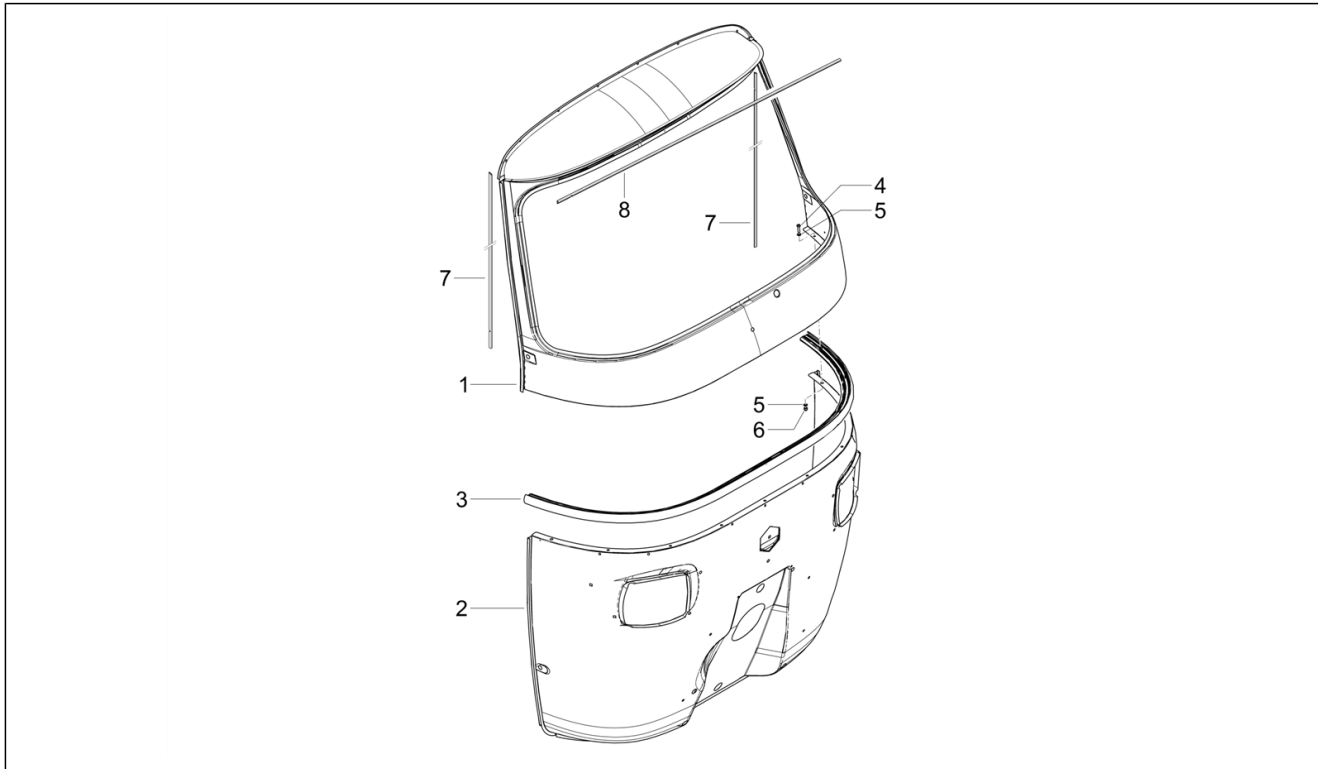
Pos.	Code	Beschreibung	Menge	Varianten
1	1E002539	Vordere Tür links	1	
2	1E000111	Schloss komplett	1	
3	658887	Flachscheibe 10x5,3x1	4	
4	658820	Hutmutter selbstsichernd mit Kappe	4	
5	1E000386	Scharnier vorne oben	1	
6	1E000385	Scharnier vorne unten	1	
7	1E000540	Zapfen Türscharnier	2	
8	658722	Flachscheibe 6,4x12x1,6	16	
9	658848	Schraube TBCEI M6x12	16	
10	1E000361	Schutz für Griff	4	
11	1E002562	Hintertür links	1	
12	1E000111	Schloss komplett	1	
13	658887	Flachscheibe 10x5,3x1	4	
14	658820	Hutmutter selbstsichernd mit Kappe	4	
15	1E000193	Halbscharnier hinten Fahrzeugseite	2	
16	1E000540	Zapfen Türscharnier	2	
17	1E002542	Vordere Tür rechts	1	
18	1E000111	Schloss komplett	1	
19	658887	Flachscheibe 10x5,3x1	4	
20	658820	Hutmutter selbstsichernd mit Kappe	4	
21	1E000386	Scharnier vorne oben	1	
22	1E000385	Scharnier vorne unten	1	
23	1E000540	Zapfen Türscharnier	2	
24	1E002565	Tür hinten rechts	1	
25	1E000111	Schloss komplett	1	
26	658887	Flachscheibe 10x5,3x1	4	
27	658820	Hutmutter selbstsichernd mit Kappe	4	
28	1E000193	Halbscharnier hinten Fahrzeugseite	2	

Einheit	Fahrgestell - Plastikformteil - Karosserien
Code	02.06
Beschreibung	Vordere Türen - Scheibe
Inspektion	1



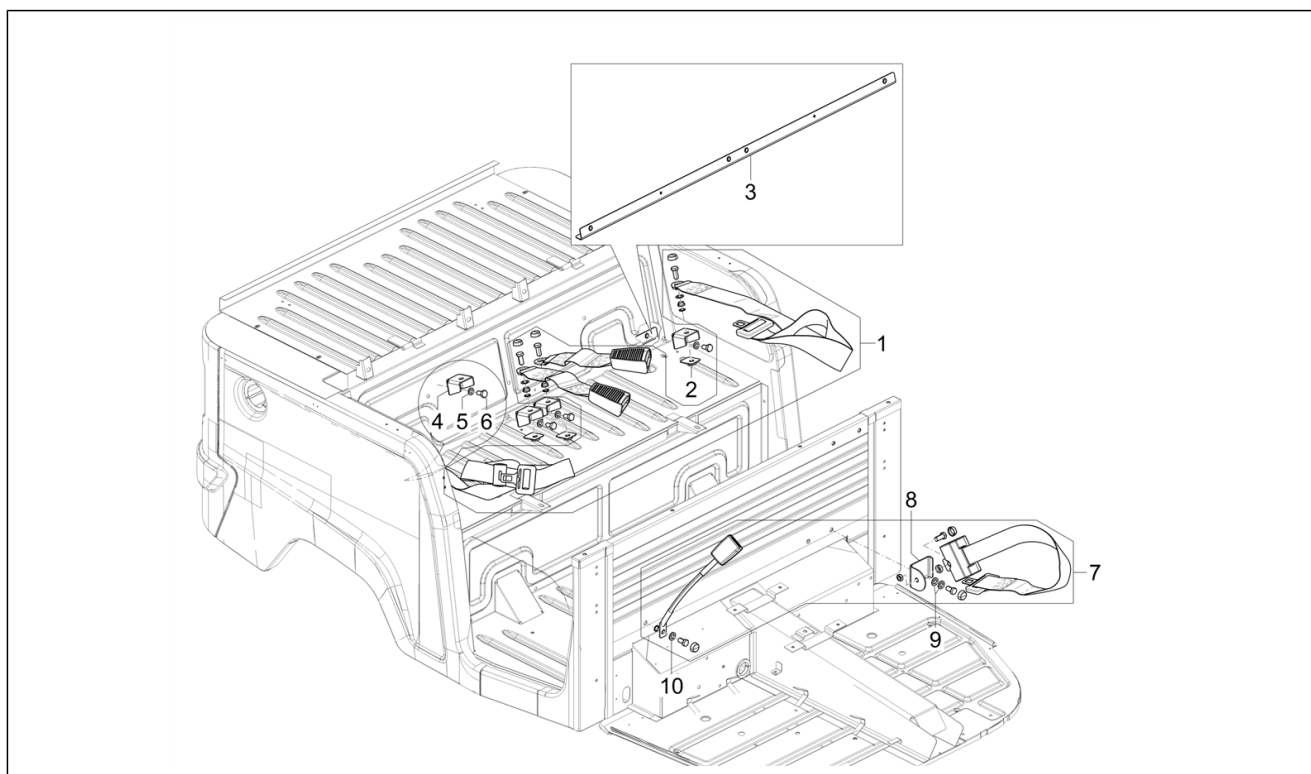
Pos.	Code	Beschreibung	Menge	Varianten
29	1E000540	Zapfen Türscharnier	2	
30	1E000270	Türanschlag vorne links	1	
31	658722	Flachscheibe 6,4x12x1,6	4	
32	658848	Schraube TBCEI M6x12	4	
33	1E000539	Anschlagpuffer	4	
34	1E000278	Türanschlag vorne rechts	1	
35	1E000274	Türanschlag hinten links	1	
36	658722	Flachscheibe 6,4x12x1,6	4	
37	658721	Schraube TBCEI M6x16	4	
38	1E000174	Befestigungsplatte Türanschlag	2	
39	1E000279	Türanschlag hinten rechts	1	
40	1E000388	Halterung Scharniere links	1	
41	1E000263	Halterung Scharniere rechts	1	
42	658848	Schraube TBCEI M6x12	6	
43	658722	Flachscheibe 6,4x12x1,6	8	
44	658825	Hutmutter selbstsichernd mit Kappe M6	2	

Einheit	Fahrgestell - Plastformteil - Karosserien
Code	02.07
Beschreibung	Fahrkabine - Türen
Inspektion	1



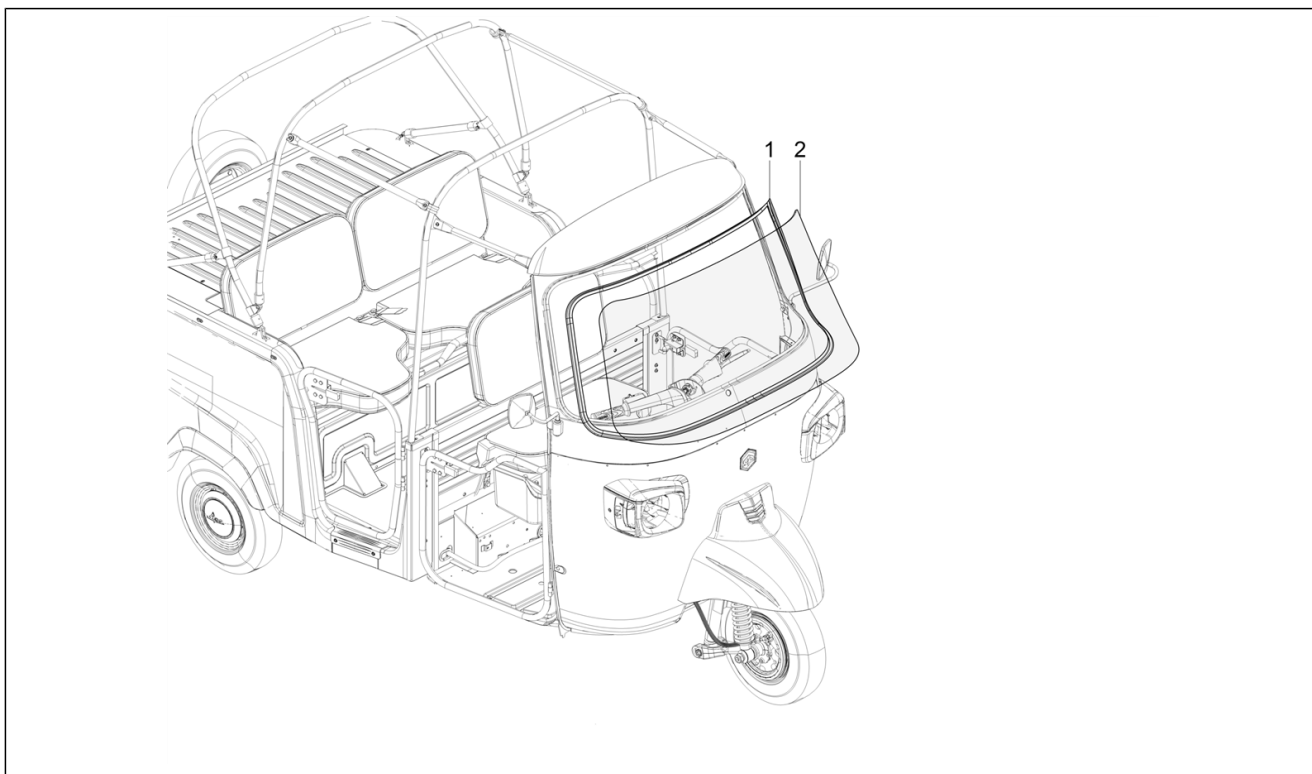
Pos.	Code	Beschreibung	Menge	Varianten
1	661791	Windschutzscheibenrahmen komplett	1	
2	B075859	Schutzschild, unten	1	
3	B024474	***BEADDING LINING	1	
4	658888	Schraube TBCEI M5x20	9	
5	658887	Flachscheibe 10x5,3x1	18	
6	012112	Mutter	9	
7	CM082210	L=1260 mm	2	
8	CM082216	Kantenschutz Fahrerhaus L=1090 mm	1	

Einheit	Fahrgestell - Plastformteil - Karosserien
Code	02.08
Beschreibung	Sicherheitsgurte
Inspektion	1



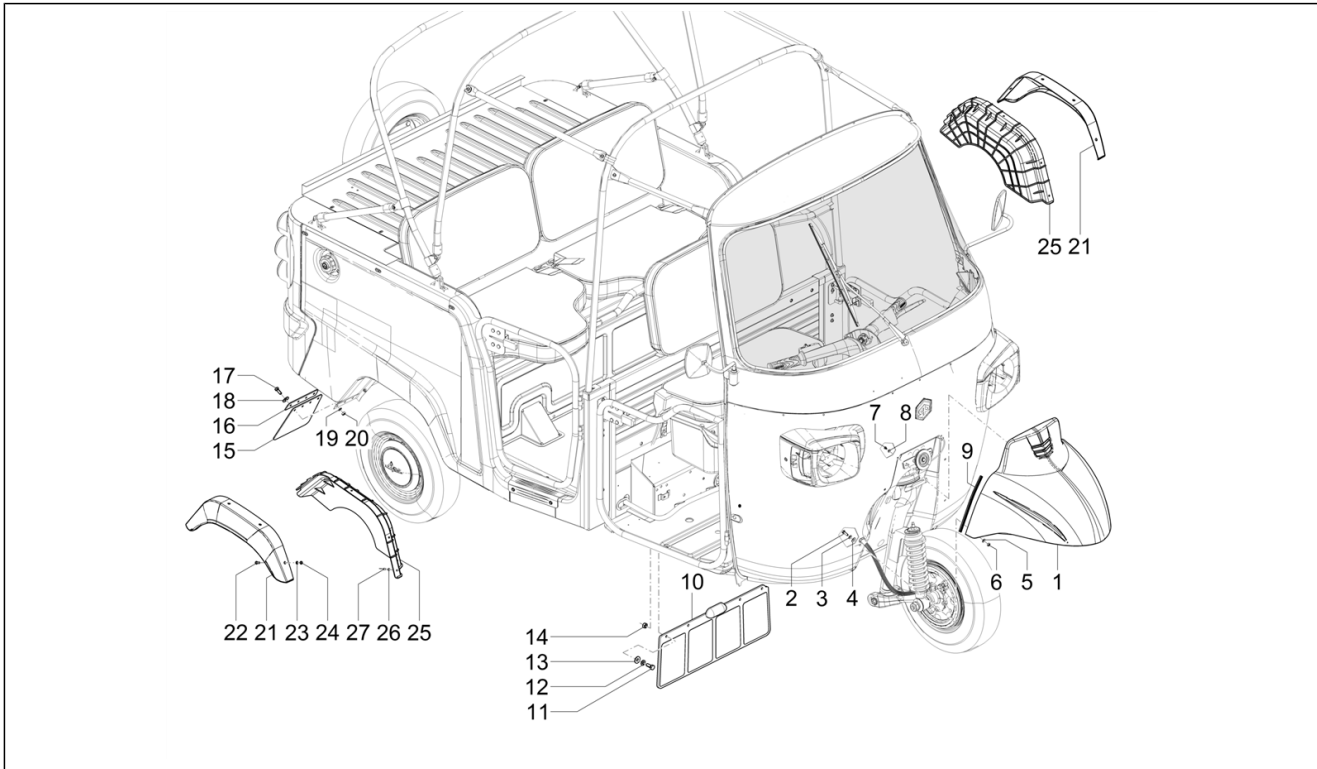
Pos.	Code	Beschreibung	Menge	Varianten
1	1E002825	Kit hintere Sicherheitsgurte	1	
2	1E000133	Stütze	4	
3	B077424	[...]	1	
4	B041887		4	
5	016626	U.scheibe 10,4x18x2	4	
6	031153	Schraubbolzen	4	
7	1E002826	Kit vordere Sicherheitsgurte	1	
8	1E000160	Haltebügel Aufrollvorrichtung	1	
9	003062	Unterlegscheibe	2	
10	003062	Unterlegscheibe	1	

Einheit	Fahrgestell - Plastikformteil - Karosserien
Code	02.10
Beschreibung	Windschutzscheibe - Scheiben
Inspektion	1



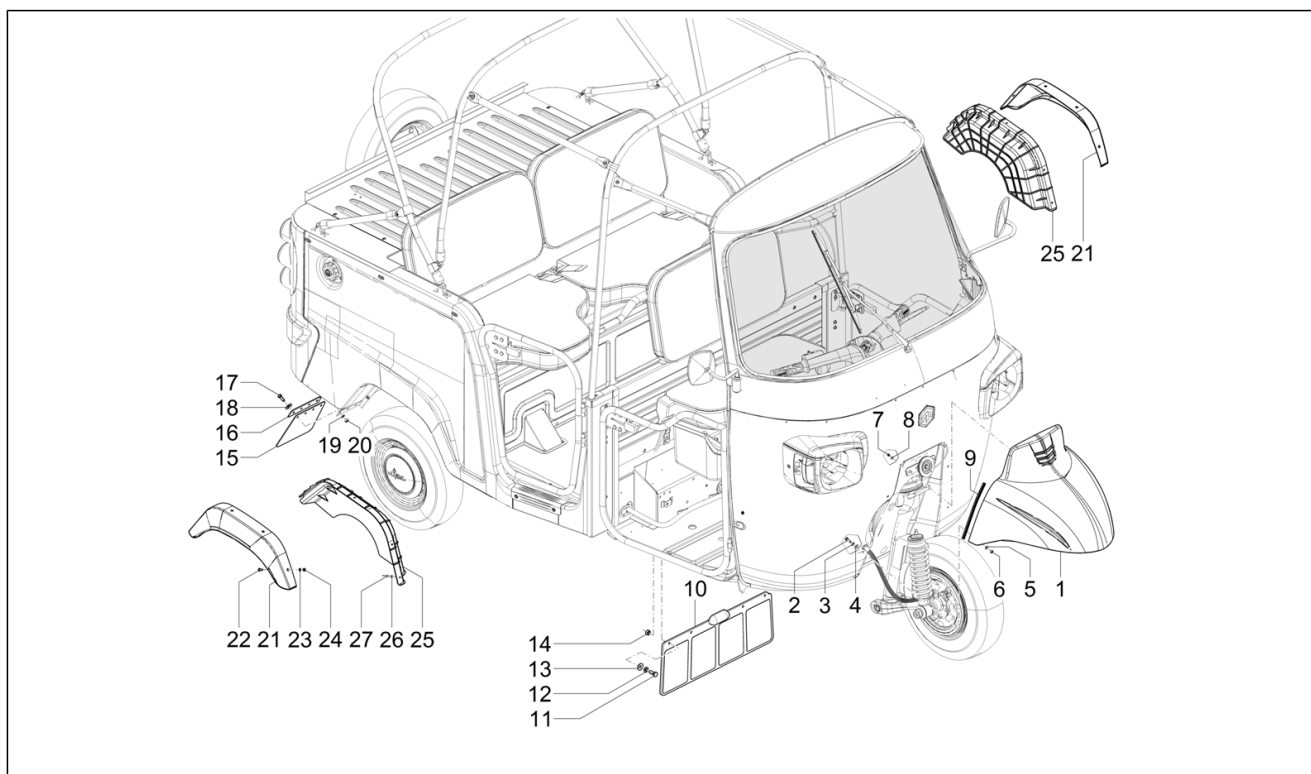
Pos.	Code	Beschreibung	Menge	Varianten
1	109012	Dichtung windschutzscheibe	1	
2	587963	Windschutzscheibe Verbundglas	1	

Einheit	Fahrgestell - Plastikformteil - Karosserien
Code	02.11
Beschreibung	Radgehäuse - Radkotflügel
Inspektion	1



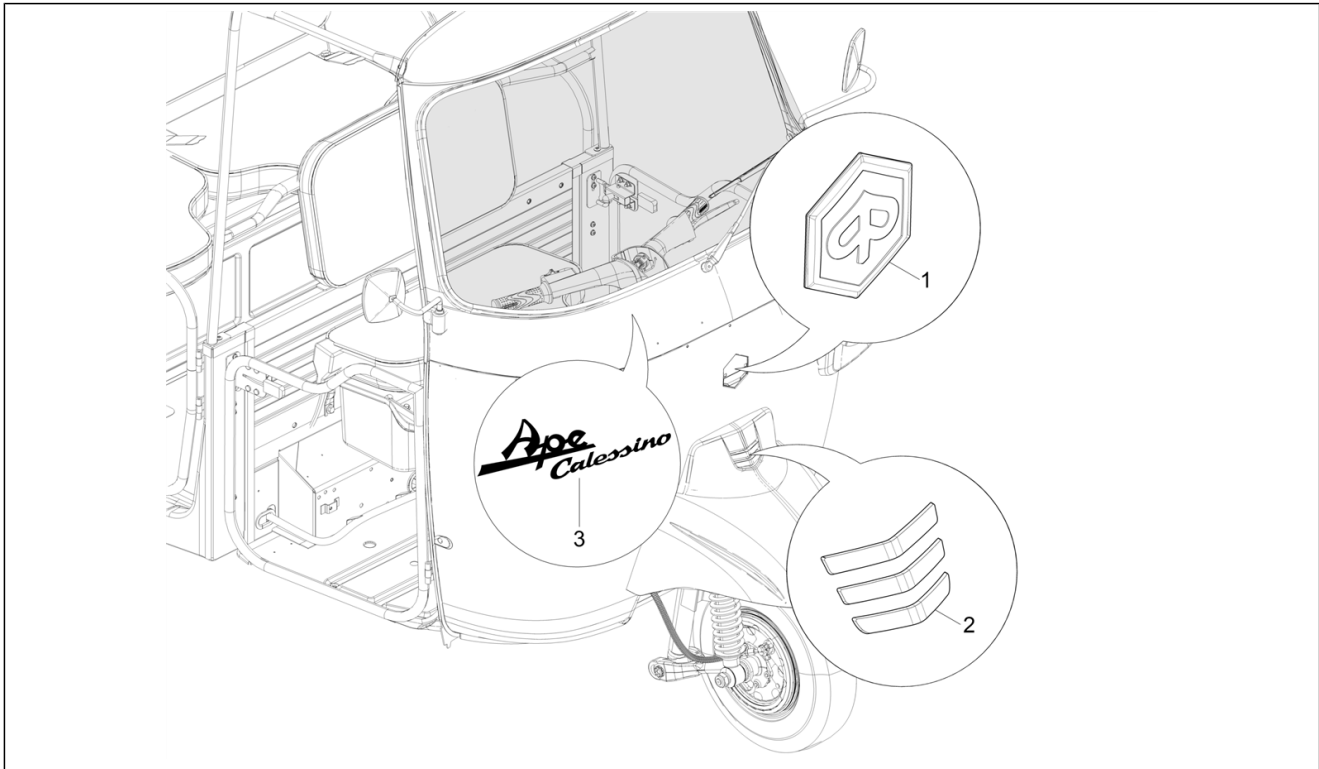
Pos.	Code	Beschreibung	Menge	Varianten
1	B073882	Vorderes Schutzblech	1	
2	031089	Sechskantschraube M6x18	4	
3	016406	Federring 6,4x11,8x1	4	
4	003056	Flachscheibe 6,4x12x1	4	
5	013880	Flachscheibe 16x6,5x1,5	4	
6	020106	Mutter M6	4	
7	015900	Blechschrabe	2	
8	003055	U.scheibe 5,4x10x0,8	2	
9	B074063	Dichtung Kotflügel	1	
10	B041054	Spritzschutz	1	
11	031088	Schraube M6x16	4	
12	016406	Federring 6,4x11,8x1	4	
13	013880	Flachscheibe 16x6,5x1,5	4	
14	020106	Mutter M6	4	
15	B001789	Spritzschutz	1	
16	B001788	Streifen Kotflügel hinten	1	
17	031057	Schraube M5x14	8	
18	013880	Flachscheibe 16x6,5x1,5	8	
19	016405	Federring 8,5x5,1x1,5	8	
20	020105	Mutter	8	
21	B073853	Hinterer Kotflügel rechts	1	
21	B073852	Hinterer Kotflügel links	1	
22	031058	Schraube M5x16	8	
23	016603	Unterlegscheibe	8	
24	020105	Mutter	8	
25	B041397	Deckel innen Kotflügel rechts	1	
25	B041398	Deckel innen Kotflügel links	1	
26	016603	Unterlegscheibe	10	

Einheit	Fahrgestell - Plastikformteil - Karosserien
Code	02.11
Beschreibung	Radgehäuse - Radkotflügel
Inspektion	1



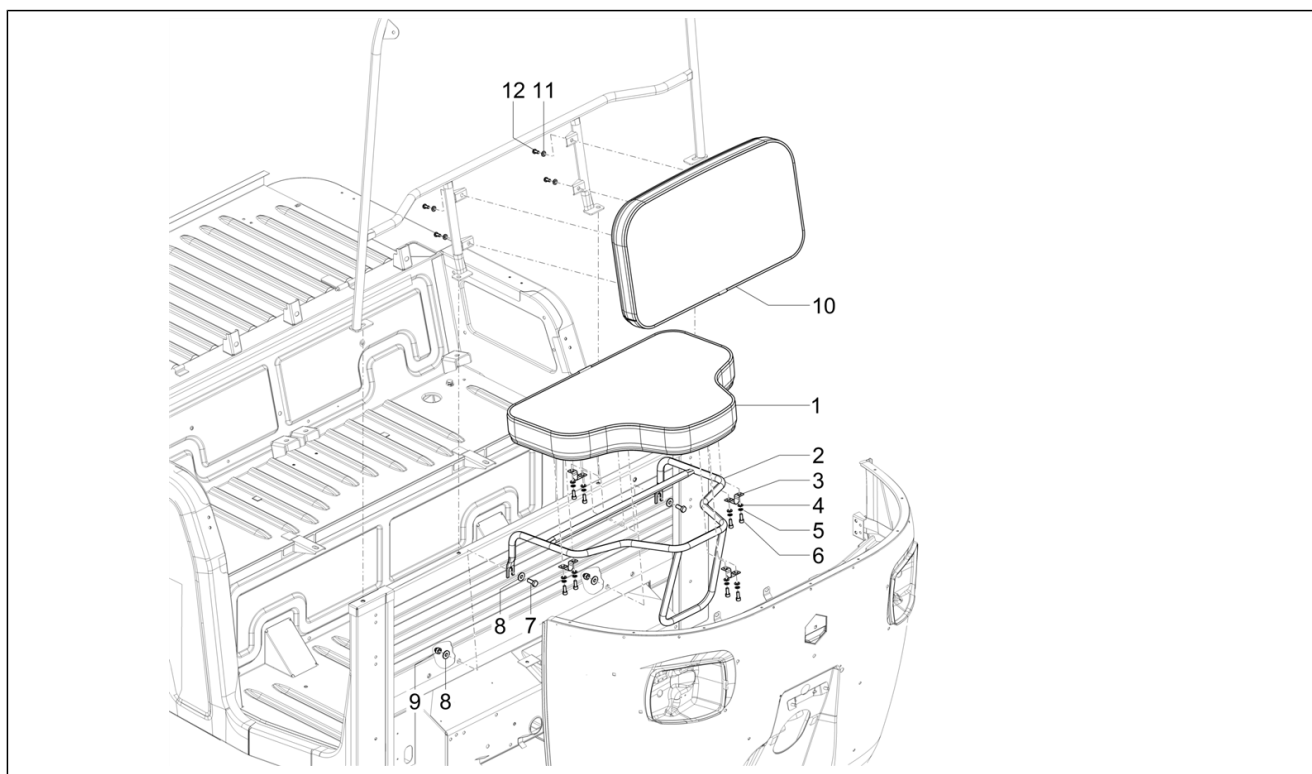
Pos.	Code	Beschreibung	Menge	Varianten
27	604603	Kunststoffniet	10	

Einheit	Fahrgestell - Plastikformteil - Karosserien
Code	02.15
Beschreibung	Plaketten - Verzierungen
Inspektion	1



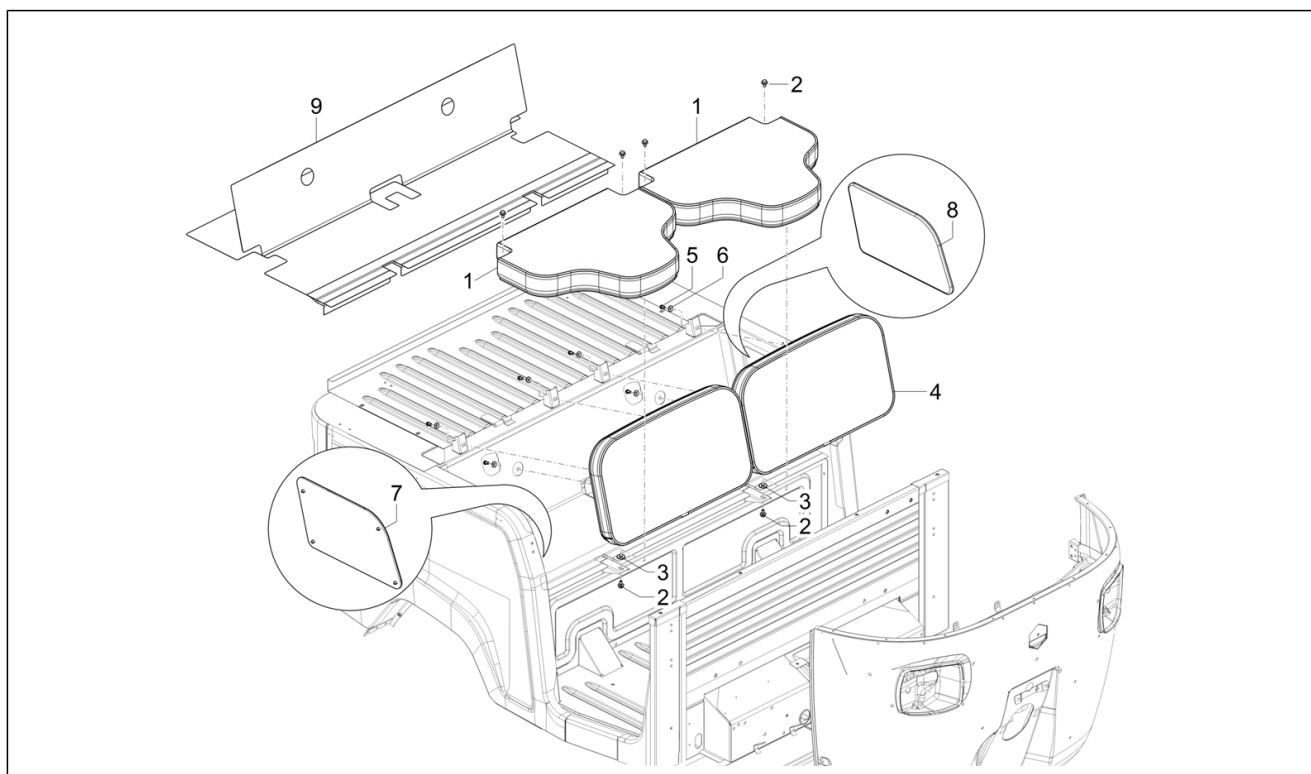
Pos.	Code	Beschreibung	Menge	Varianten
1	1E002684	Piaggio-Emblem	1	
2	1E002685	Satz Zierleisten vorderer Kotflügel	1	
3	658517		1	

Einheit	Fahrgestell - Plastformteil - Karosserien
Code	02.16
Beschreibung	Vordersitze
Inspektion	1



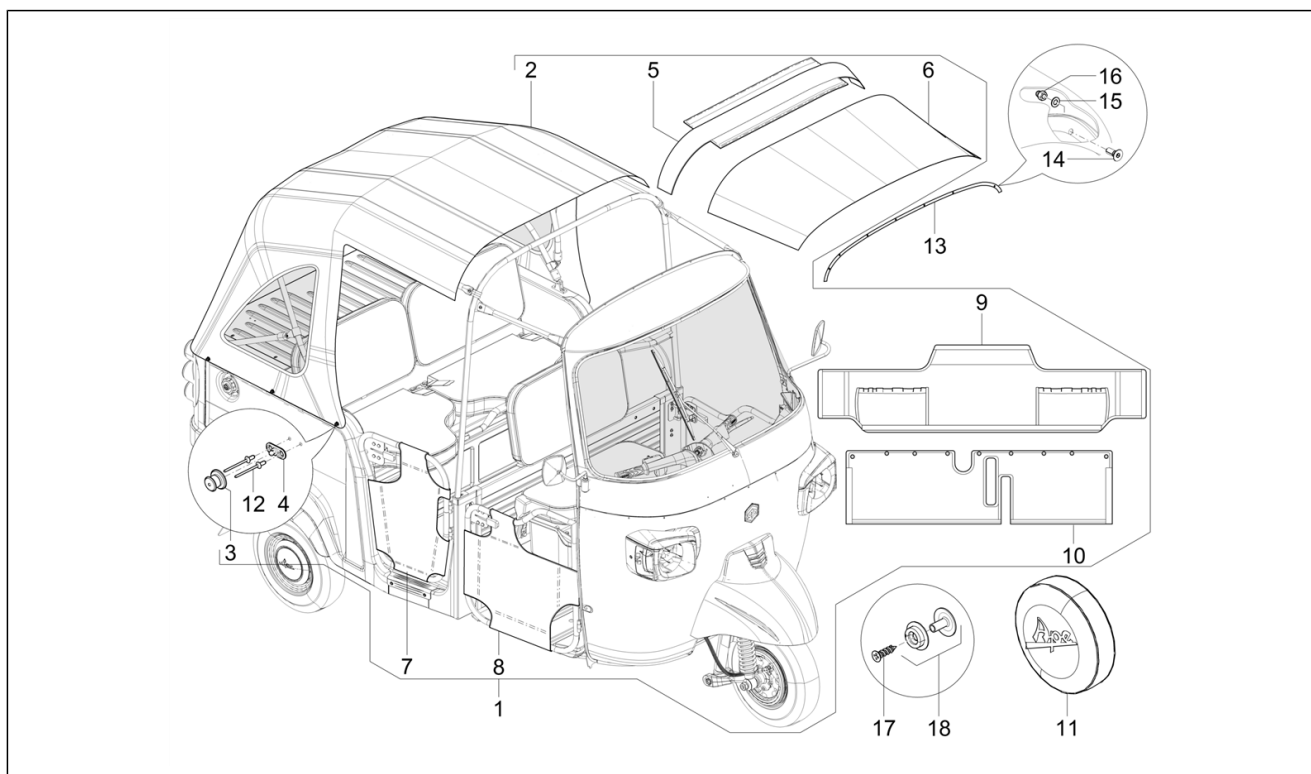
Pos.	Code	Beschreibung	Menge	Varianten
1	1E002559	Fahrersitz	1	
2	1E002560	Struktur Sitz mit Innenteilen	1	
3	1E000376	U-Bolzen Montage Fahrersitz	4	
4	1E002742	Flache Unterlegscheibe aus Metall	8	
5	012533	Zahnscheibe 6,6x11x0	8	
6	709099	TCEI Schraube M6x16	8	
7	031118	Schraube M8x20	2	
8	002383	Unterlegscheibe M20x8.5x2	4	
9	658842	selbstsp. Mutter M8	2	
10	1E002557		1	
11	658722	Flachscheibe 6,4x12x1,6	4	
12	658848	Schraube TBCEI M6x12	4	

Einheit	Fahrgestell - Plastformteil - Karosserien
Code	02.17
Beschreibung	Rücksitze
Inspektion	1



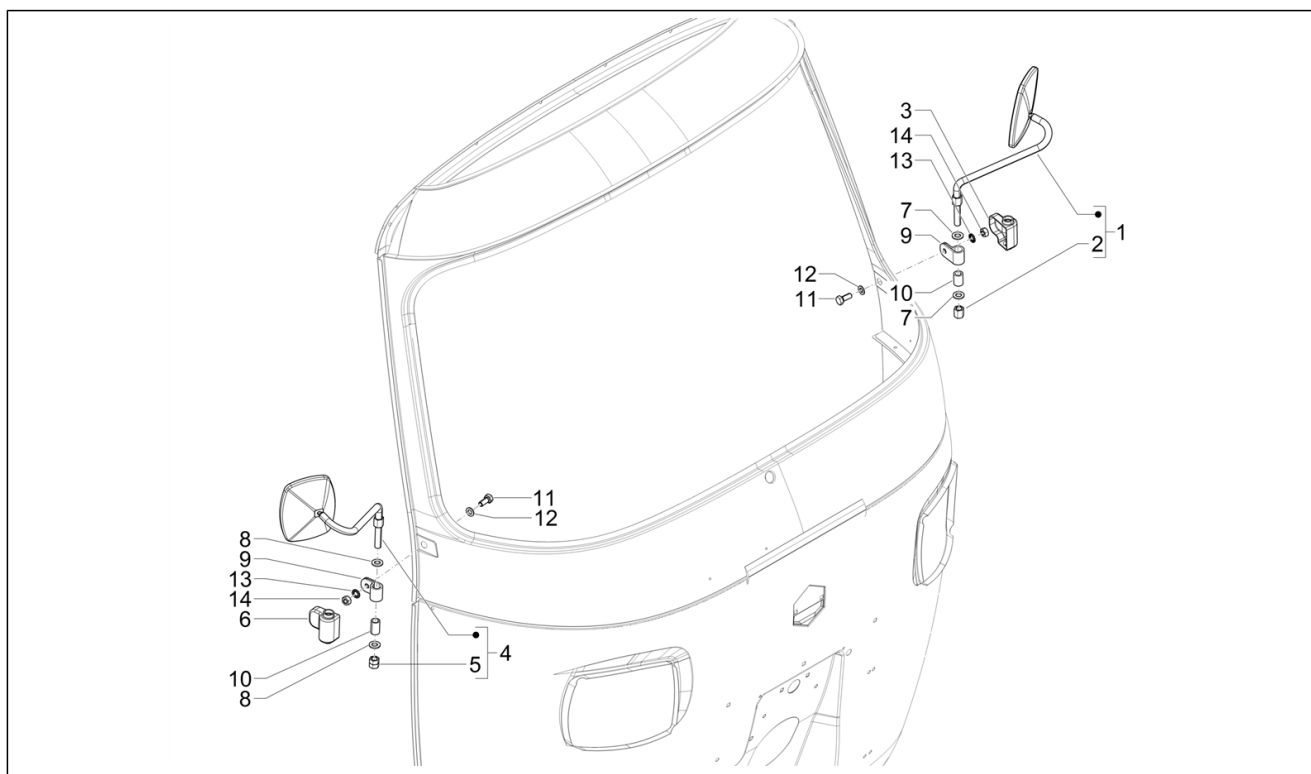
Pos.	Code	Beschreibung	Menge	Varianten
1	1E002558	Rücksitz	2	
2	CM288916	Sechskantschraube mit doppelter Unterlegscheibe M6x16	6	
3	078783	Unterlegscheibe	1	
4	1E002557		2	
5	658848	Schraube TBCEI M6x12	6	
6	013880	Flachscheibe 16x6,5x1,5	6	
7	1E000238	Rechte seitliche verkleidung	1	
8	1E000239	Linke seitliche verkleidung	1	
9	1E002686	Matte unter dem Sitz	2	

Einheit	Fahrgestell - Plastformteil - Karosserien
Code	02.18
Beschreibung	Innenverkleidungen
Inspektion	1



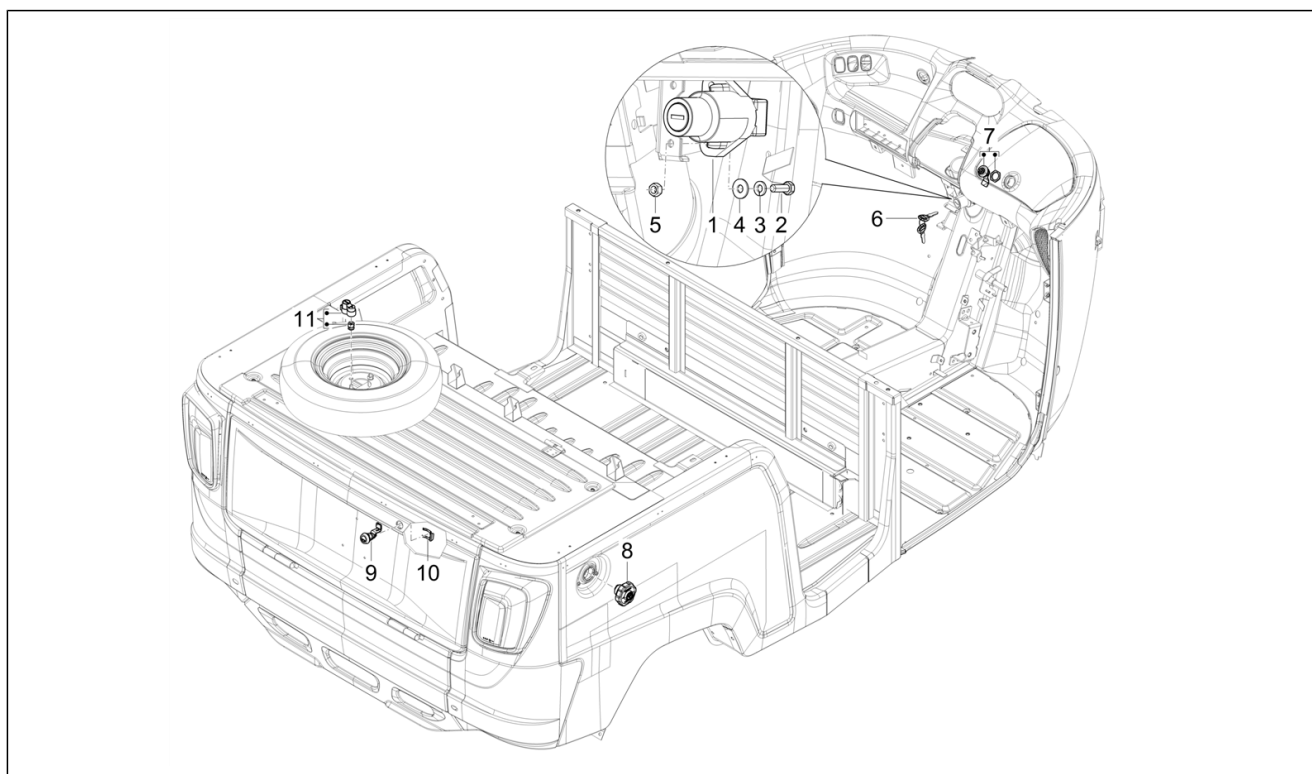
Pos.	Code	Beschreibung	Menge	Varianten
1	1E003637	Kit Verkleidungen Türen und Verdecke	1	
2	1E003638	Abdeckung Dach hinten	1	
3	1E002853		12	
4	658870	Tenax-Knopf (Außengewinde)	12	
5	1E002819	Abdeckung mittlerer Verdeckbügel	1	
6	1E002816	Feste Abdeckung Dach vorne	1	
7	1E002821	Türverkleidung hinten LI	1	
7	1E002822	Türverkleidung hinten RE	1	
8	1E002817	Türverkleidung vorne LI	1	
8	1E002818	Türverkleidung vorne RE	1	
9	1E002815	Ablagefach Beifahrer	1	
10	1E002823	Vordere Abdeckung Kabinenschutz	1	
11	1E003582	Reserveradabdeckung	1	
12	182144	Kunststoffniet	24	
13	658867	Befestigungskanal Faltdach vorne	1	
14	658819	Schraube TCCEI M5x16	7	
15	003055	U.scheibe 5,4x10x0,8	7	
16	658820	Hutmutter selbstsichernd mit Kappe	7	
17	1E002824	Selbstschneidende Senkschraube	9	
18	1E002851	Druckknopf (Außengewinde)	9	

Einheit	Fahrgestell - Plastikformteil - Karosserien
Code	02.19
Beschreibung	Rückspiegel/n
Inspektion	1



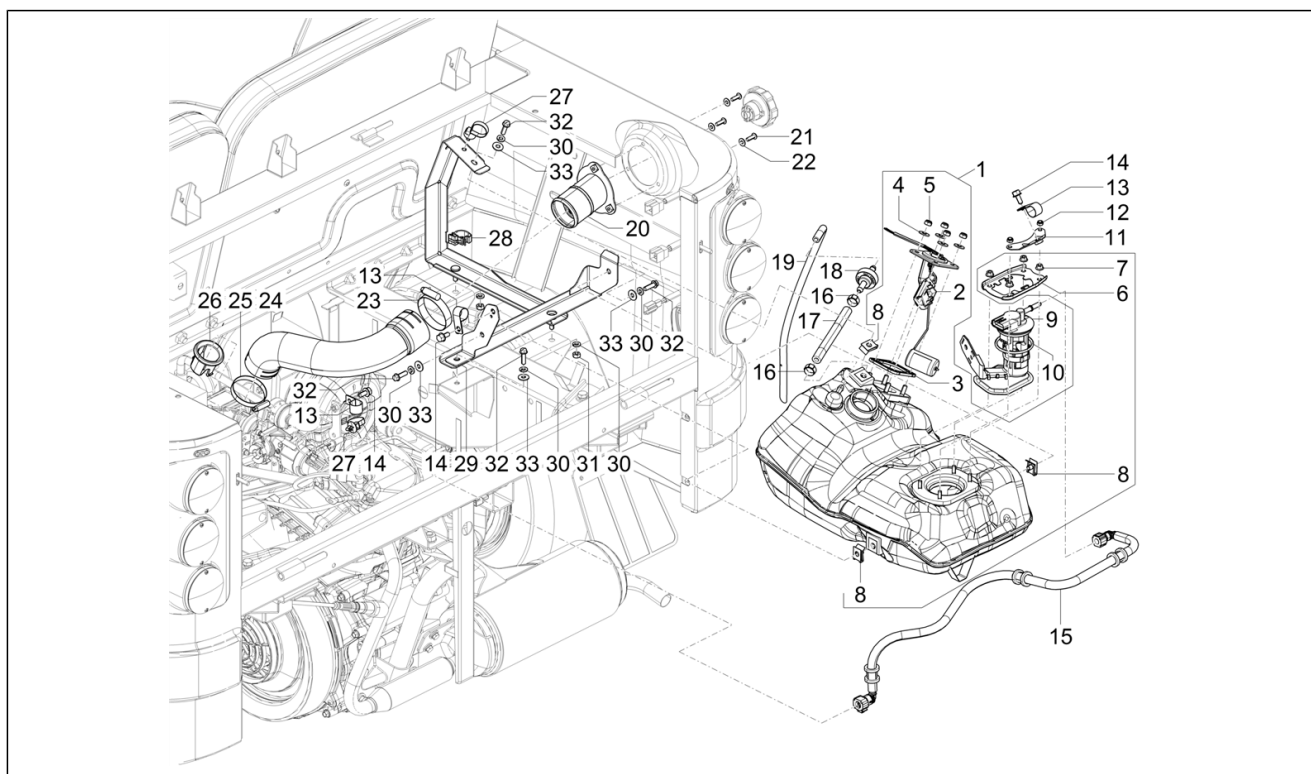
Pos.	Code	Beschreibung	Menge	Varianten
1	1E002646	Rückspiegel links	1	
2	1E003517		1	
3	658482	Abdeckung Scharnier Spiegel links	1	
4	1E002647	Rechter Rückspiegel	1	
5	1E003516		1	
6	658487	Abdeckung Scharnier Spiegel rechts	1	
7	003060	Flachscheibe	2	
8	003060	Flachscheibe	2	
9	643613	Befestigungsplatte Spiegel	2	
10	B042118	***PVC SLEEVE-SIDE RR MIRROR	2	
11	031118	Schraube M8x20	2	
12	003058	Flachscheibe 15x8,4x1,5	2	
13	012540	Zahnscheibe 14x8,3x1,8	2	
14	020108	Mutter M8x6,5	2	

Einheit	Fahrgestell - Plastikformteil - Karosserien
Code	02.20
Beschreibung	Schloßen
Inspektion	1



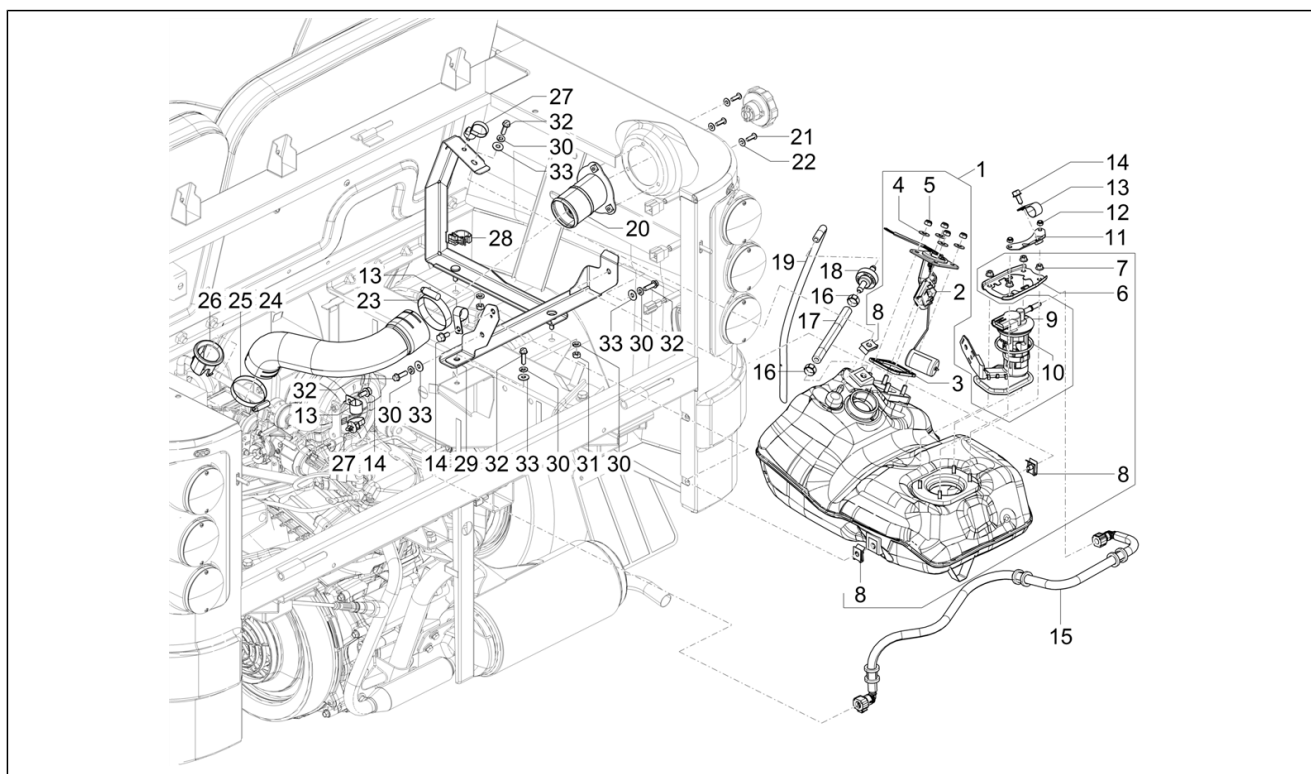
Pos.	Code	Beschreibung	Menge	Varianten
1	652046	Zündschlüssel komplett	1	
2	031089	Sechskantschraube M6x18	2	
3	016406	Federring 6,4x11,8x1	2	
4	013880	Flachscheibe 16x6,5x1,5	2	
5	020106	Mutter M6	2	
6	B042633	Kit Schließvorrichtungen	1	
7	B024169	Top Case Schloss mit Schlüsseln	1	
8	1E002675	Pfropfen	1	
9	B077164	Kit Schlösser und Schlüssel	1	
10	6B000193	Schelle	1	
11	569111	***BATTERY SPARE WHEEL LOCK W O KEY	1	

Einheit	Fahrgestell - Plastikformteil - Karosserien
Code	02.21
Beschreibung	Benzintank
Inspektion	1



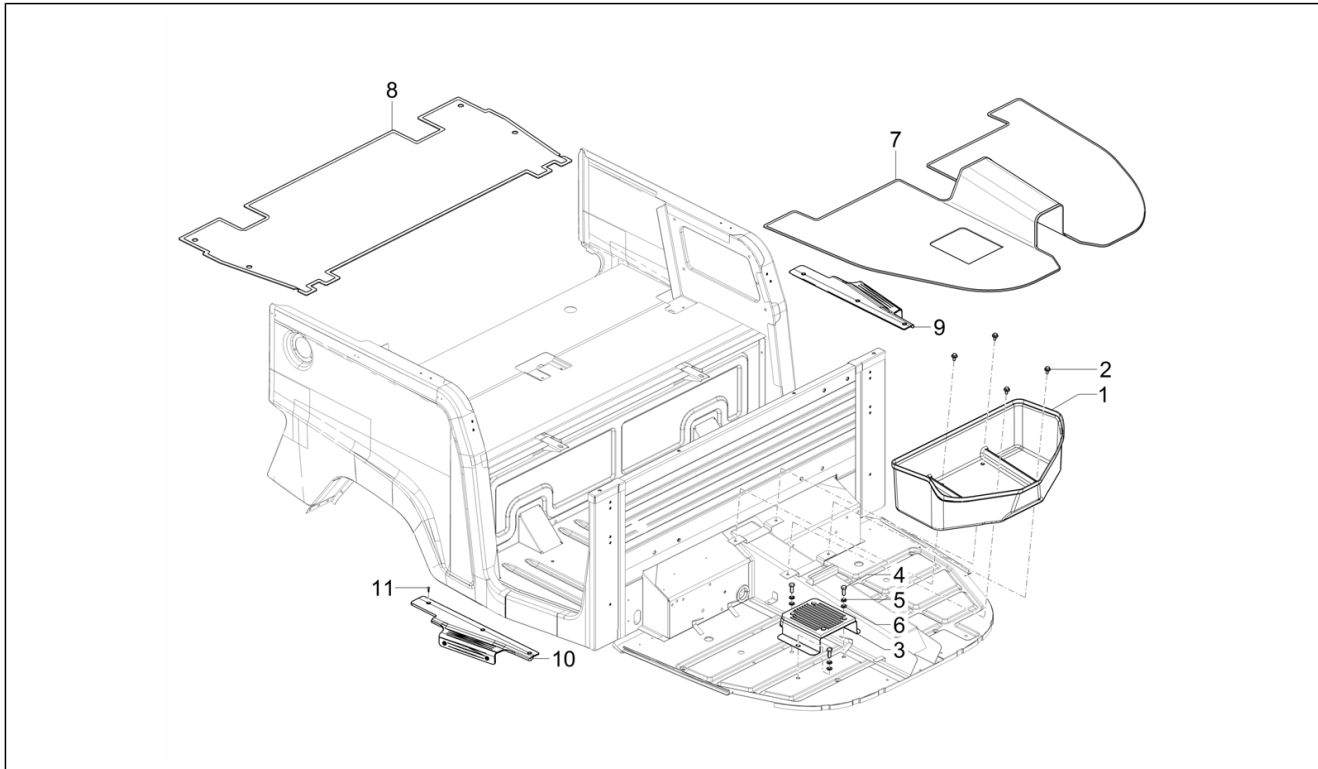
Pos.	Code	Beschreibung	Menge	Varianten
1	1B002072	Benzintank komplett	1	
2	1D001226	Benzinanzeiger	1	
3	676200	Dichtung	1	
4	013880	Flachscheibe 16x6,5x1,5	4	
5	709116	Mutter	4	
6	1B003873	Kraftst.pumpen-Verschl.	1	
7	241937	Mutter, selbstsichernd M5	4	
8	254485	Federplättchen M6	3	
9	642888	Kraftstoffpumpe	1	
10	1B002841	Dichtung	1	
11	1E002550	Haltebügel Benzinleitung	1	
12	804457	Sicherungsmutter M5-6H DIN 985	2	
13	1E002547	Schelle	3	
14	436788	TE Schr. m. Flansch	3	
15	1E002538	Kraftstoffleitung komplett mit Anschlüssen	1	
16	CM001914	Schlauchschele	2	
17	1E002555	Kraftstoffdampfleitung	1	
18	AP8104614	Druckventil	1	
19	CM001222	Kraftstofflüftungsleitung	1	
20	1E002780	Kraftstofftankstutzen	1	
21	658888	Schraube TBCEI M5x20	3	
22	658887	Flachscheibe 10x5,3x1	3	
23	B041853	Schelle	1	
24	1E002552	Kraftstoffzuleitung	1	
25	B076918	Schelle	1	
26	1E002553	Adapter Stutzen	1	
27	217280	Schelle	2	
28	CM013202	Rückhaltefeder Leitungen/Kabel	1	

Einheit	Fahrgestell - Plastformteil - Karosserien
Code	02.21
Beschreibung	Benzintank
Inspektion	1



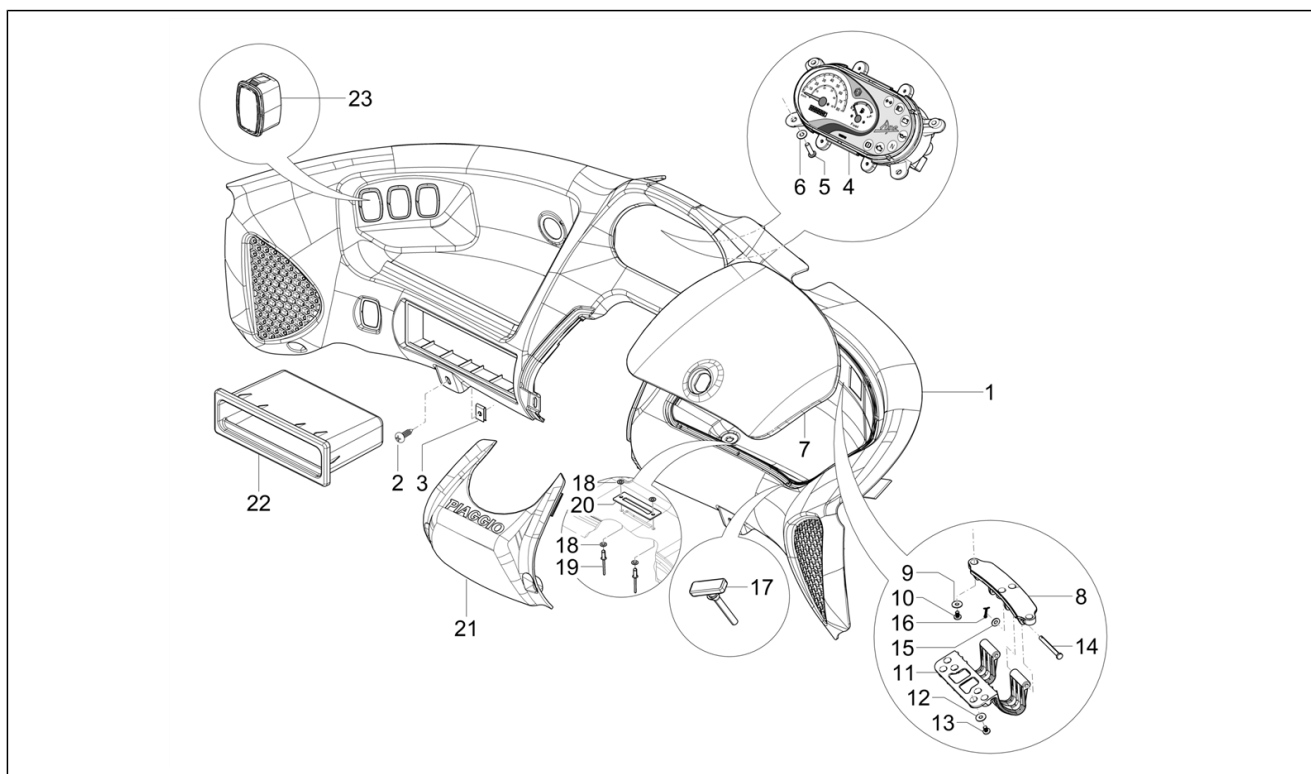
Pos.	Code	Beschreibung	Menge	Varianten
29	1E002549	Rahmen Tankhalterung	1	
30	016406	Federring 6,4x11,8x1	6	
31	020106	Mutter M6	2	
32	018639	Sechskantschraube M6x20	4	
33	013880	Flachscheibe 16x6,5x1,5	4	

Einheit	Fahrgestell - Plastformteil - Karosserien
Code	02.25
Beschreibung	Kabinenbauteile
Inspektion	1



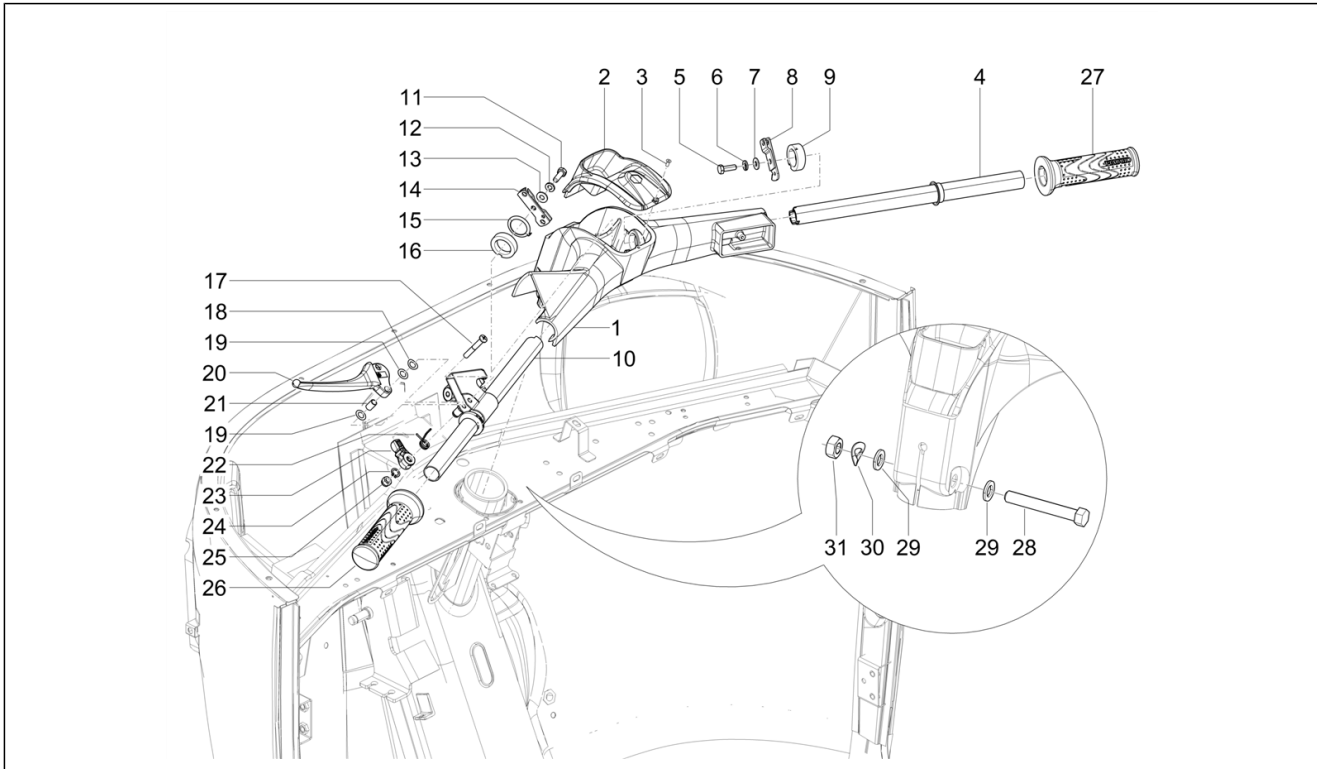
Pos.	Code	Beschreibung	Menge	Varianten
1	1E002627	Ablagefach	1	
2	CM288916	Sechskantschraube mit doppelter Unterlegscheibe M6x16	4	
3	B075267	Trittbrett komplett	1	
4	031119	Sechskantschraube M8x22	3	
5	016408	Sprengscheibe 13,75x8,15x4,5	3	
6	003058	Flachscheibe 15x8,4x1,5	3	
7	B074060	Matte vorderes Trittbrett	1	
8	B041225	Rückteppich	1	
9	B075985	Abdeckung Trittplatte links	1	
10	B075984	Abdeckung Trittplatte rechts	1	
11	015911	Blehschraube 4,2x16	10	

Einheit	Lenker/Lenkung
Code	03.02
Beschreibung	Cockpitinstrumente - Cruscotto
Inspektion	1



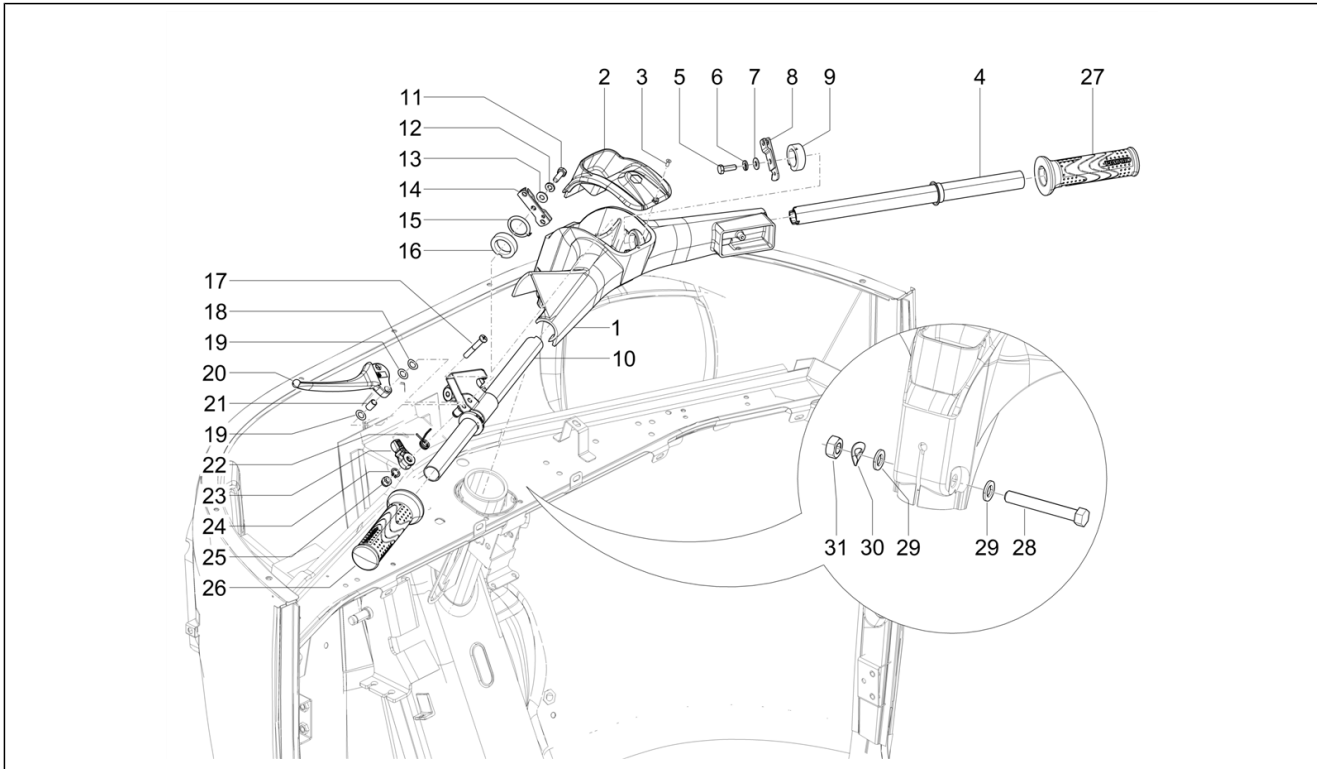
Pos.	Code	Beschreibung	Menge	Varianten
1	B076927	[...]	1	
2	267115	Blechschaube M4x16	7	
3	CM017408	Platte	7	
4	B076774	Instrumenteneinheit	1	
5	661925	Linsenschraube	4	
6	006078	Flachscheibe 12x5.2x1	4	
7	B073810	Staufachklappe	1	
8	B073813	Scharnierhalter	1	
9	016670	U.scheibe 4,5x12x1	4	
10	B074261	Blechschaube	4	
11	B073814	Gelenk	1	
12	016670	U.scheibe 4,5x12x1	6	
13	B074261	Blechschaube	6	
14	B074262	Zapfen Scharnier	2	
15	003055	U.scheibe 5,4x10x0,8	2	
16	567920	Splint	2	
17	B074275	Puffer Klappe	2	
18	003054	U.scheibe 4,3x8x0,5	4	
19	567893	Kunststoffniet	2	
20	643691	Bolzen Arretierplatte	1	
21	B073811	Lenksäulenverkleidung	1	
22	B073812	Ablagefach	1	
23	1E002796	Deckel Aufnahme Lichtschalter	1	

Einheit	Lenker/Lenkung
Code	03.03
Beschreibung	Lenker - Hauptbremszylinder
Inspektion	1



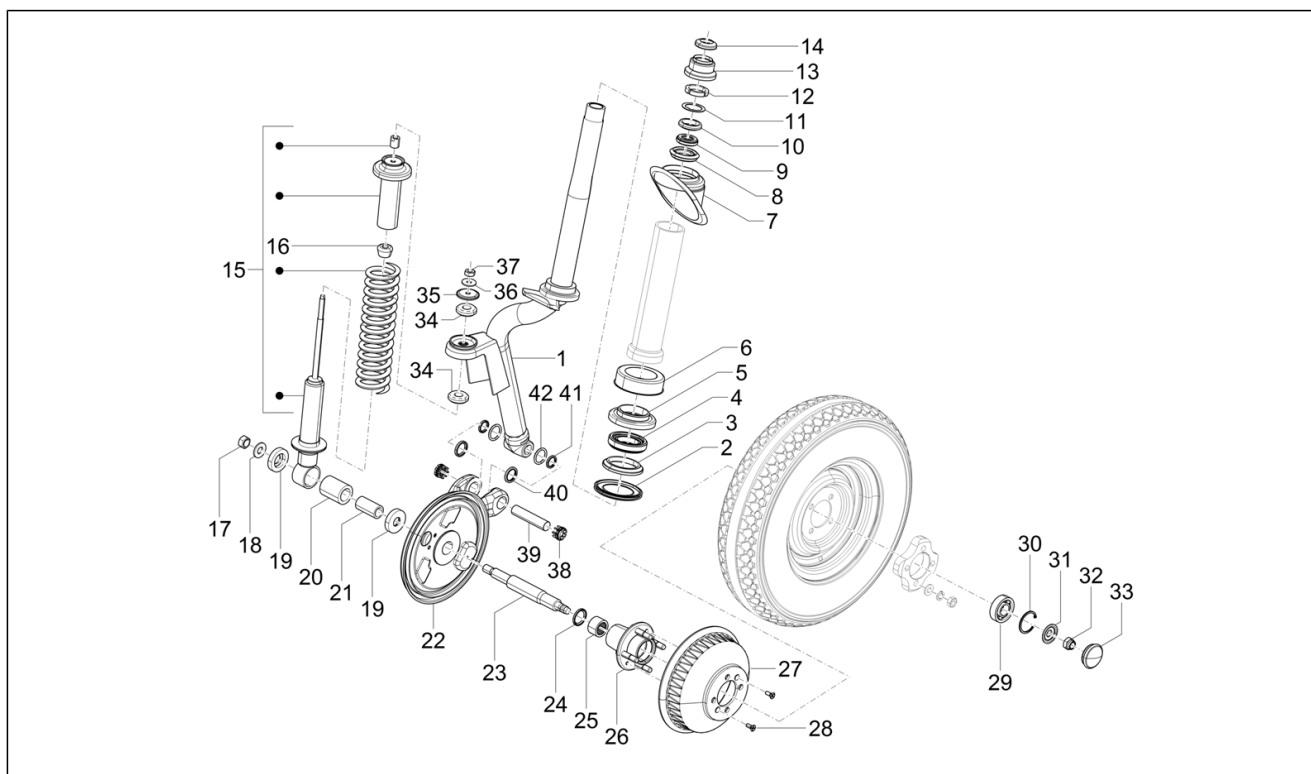
Pos.	Code	Beschreibung	Menge	Varianten
1	B075687	***LENKER	1	
2	B073817	Abdeckung Lenker Oberteil	1	
3	632158	Schraube	1	
4	587902	Gasgriffrohr	1	
5	031089	Sechskantschraube M6x18	1	
6	016406	Federring 6,4x11,8x1	1	
7	003055	U.scheibe 5,4x10x0,8	1	
8	109635	Gashebel	1	
9	587904	Unterlegscheibe Lenker	1	
10	6A000193	Schaltrohr	1	
11	031089	Sechskantschraube M6x18	1	
12	016406	Federring 6,4x11,8x1	1	
13	003055	U.scheibe 5,4x10x0,8	1	
14	109775	Schalthebel	1	
15	060565	Federring	1	
16	109404	Unterlegscheibe	1	
17	1E002723		1	
18	006968	Federring	1	
19	016620	Unterlegscheibe	2	
20	1E002770	Kupplungshebel	1	
21	125181	Distanzscheibe	1	
22	1E002772	Feder	1	
23	1E002771		1	
24	6A000209	Seegerring für Welle D 9.3	1	
25	012138	Mutter, selbstsichernd	1	
26	B073848	Linker Griff	1	
27	B073849	Rechter Griff	1	
28	030104	Schraube	1	

Einheit	Lenker/Lenkung
Code	03.03
Beschreibung	Lenker - Hauptbremszylinder
Inspektion	1



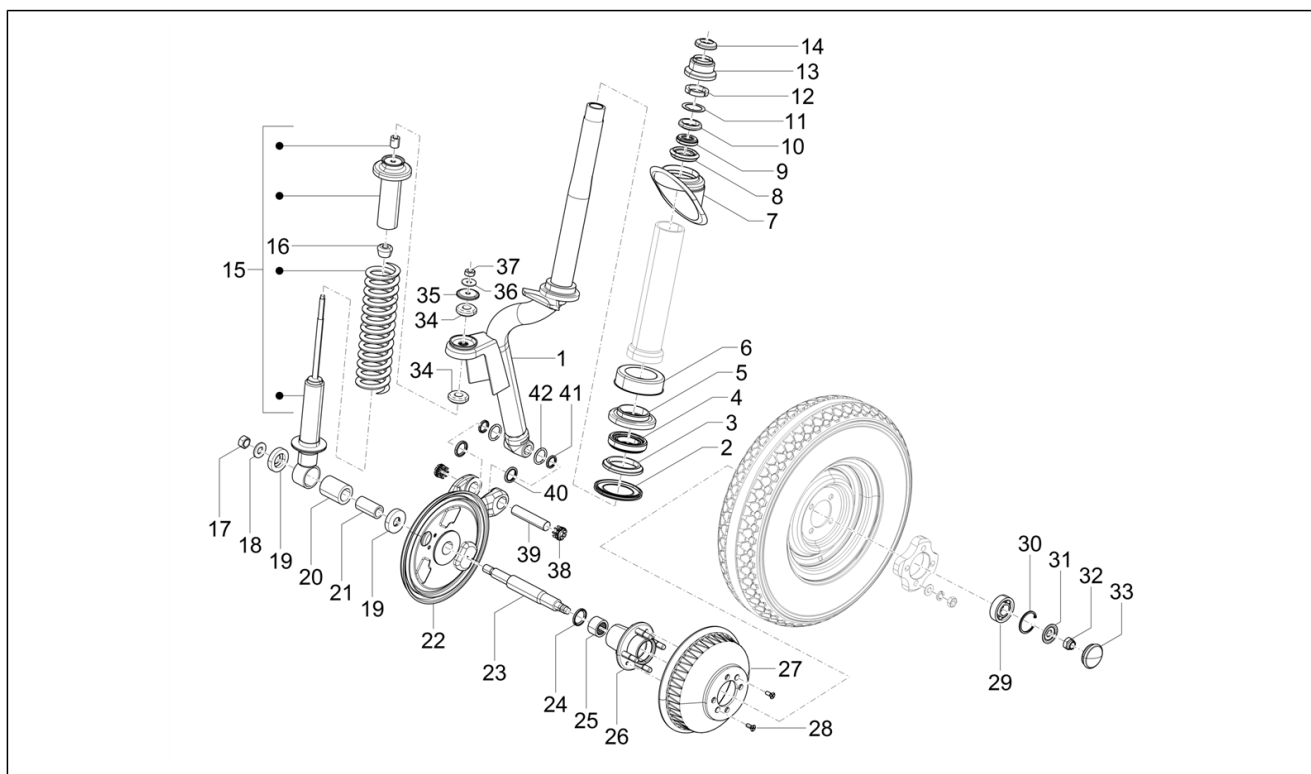
Pos.	Code	Beschreibung	Menge	Varianten
29	016626	U.scheibe 10,4x18x2	2	
30	B041653	Federring	1	
31	020110	Mutter M10 6H	1	

Einheit	Radaufhängungen
Code	04.01
Beschreibung	Gabel/Lenkerleitung - Steuersatz
Inspektion	1



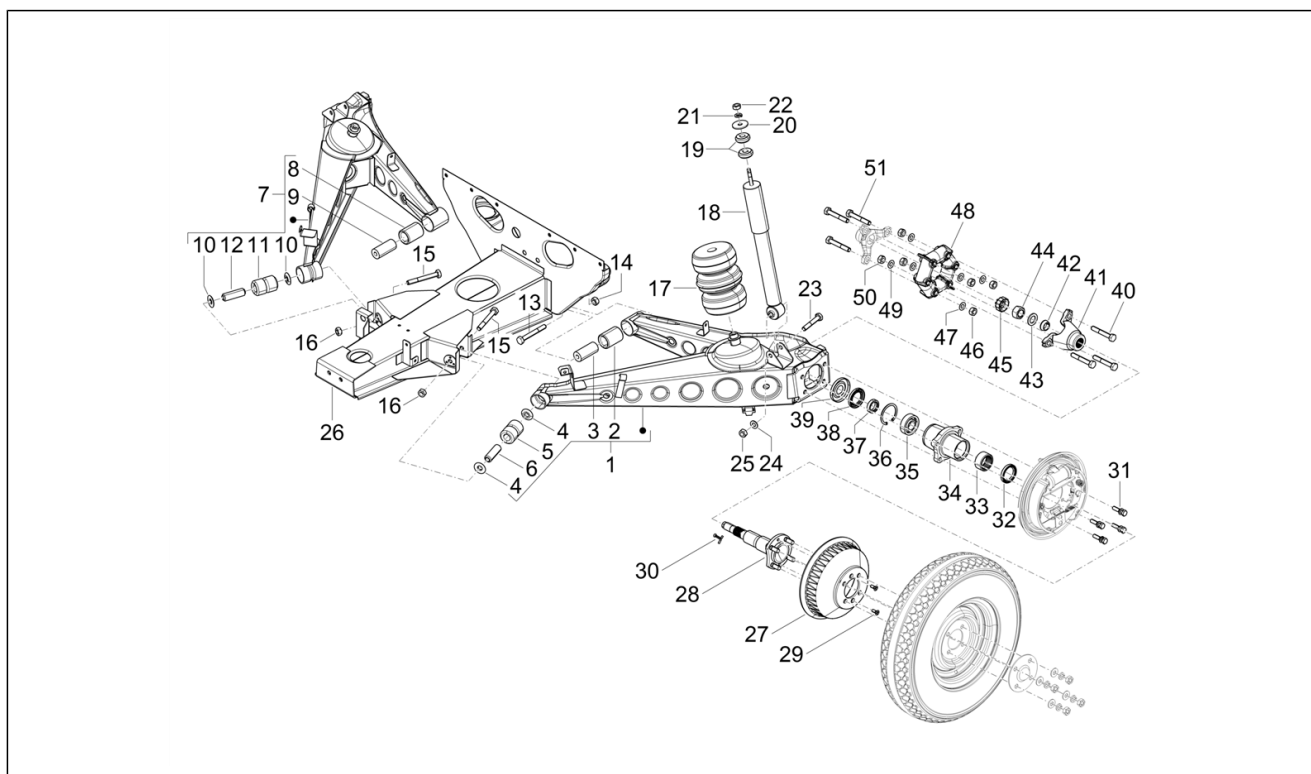
Pos.	Code	Beschreibung	Menge	Varianten
1	B076920	Lenkrohr	1	
2	109066	Unterlegscheibe	1	
3	567993	Innere Lagerschale unteres Lenklager	1	
4	662422	Unteres Lenklager	1	
5	567992	Anlaufscheibe	1	
6	109064	Staubschutz	1	
7	109265	Spritzschutz	1	
8	567990	Lagerschale	1	
9	662423	Oberes Lenklager	1	
10	567991	Gewinding Sitz Lenkradhalterung	1	
11	108873	Unterlegscheibe	1	
12	10887451	Nutmutter	1	
13	604758	Schutz	1	
14	604759	Schutz	1	
15	B008117	Stoßdämpfer komplett	1	
16	075708	Puffer	1	
17	568095	Mutter	1	
18	087067	Unterlegscheibe	1	
19	643539	Distanzscheibe	2	
20	566545	Schwingschutzlager	1	
21	109117	Ring	1	
22	B024018	Lenker vorne	1	
23	643772R	Vorderradachse	1	
24	196302	Ring	1	
25	125289	Rollenlager	1	
26	B077465	Vorderradnabe	1	
27	B077245	Bremstrommel komplett	1	
28	812061656	Schraube M6x16	2	

Einheit	Radaufhängungen
Code	04.01
Beschreibung	Gabel/Lenkerleitung - Steuersatz
Inspektion	1



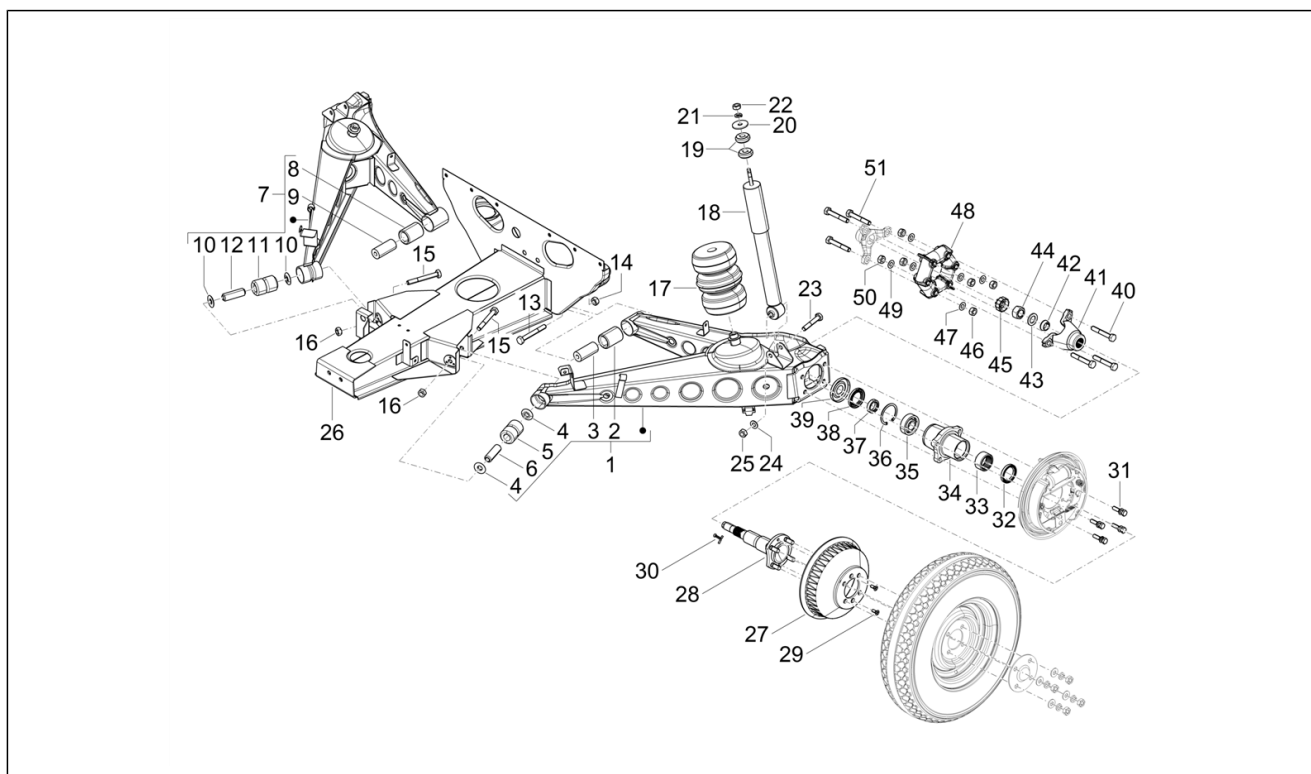
Pos.	Code	Beschreibung	Menge	Varianten
29	30209R	Lager	1	
30	567473	Sprengring	1	
31	180431	Federteller	1	
32	074521	Mutter	1	
33	107871	Kappe	1	
34	074414	Puffer	2	
35	006066	Unterlegscheibe	1	
36	016410	Unterlegscheibe 17,6x11x2,5	1	
37	021110	Mutter	1	
38	107718	Nadelhülse	2	
39	137235	Lenkradbolzen	1	
40	150579	Gasket ring	2	
41	008771	Ring	2	
42	006733	Dichtung	2	

Einheit	Radaufhängungen
Code	04.03
Beschreibung	Hintere Radaufhängung - Stoßdämpfer
Inspektion	1



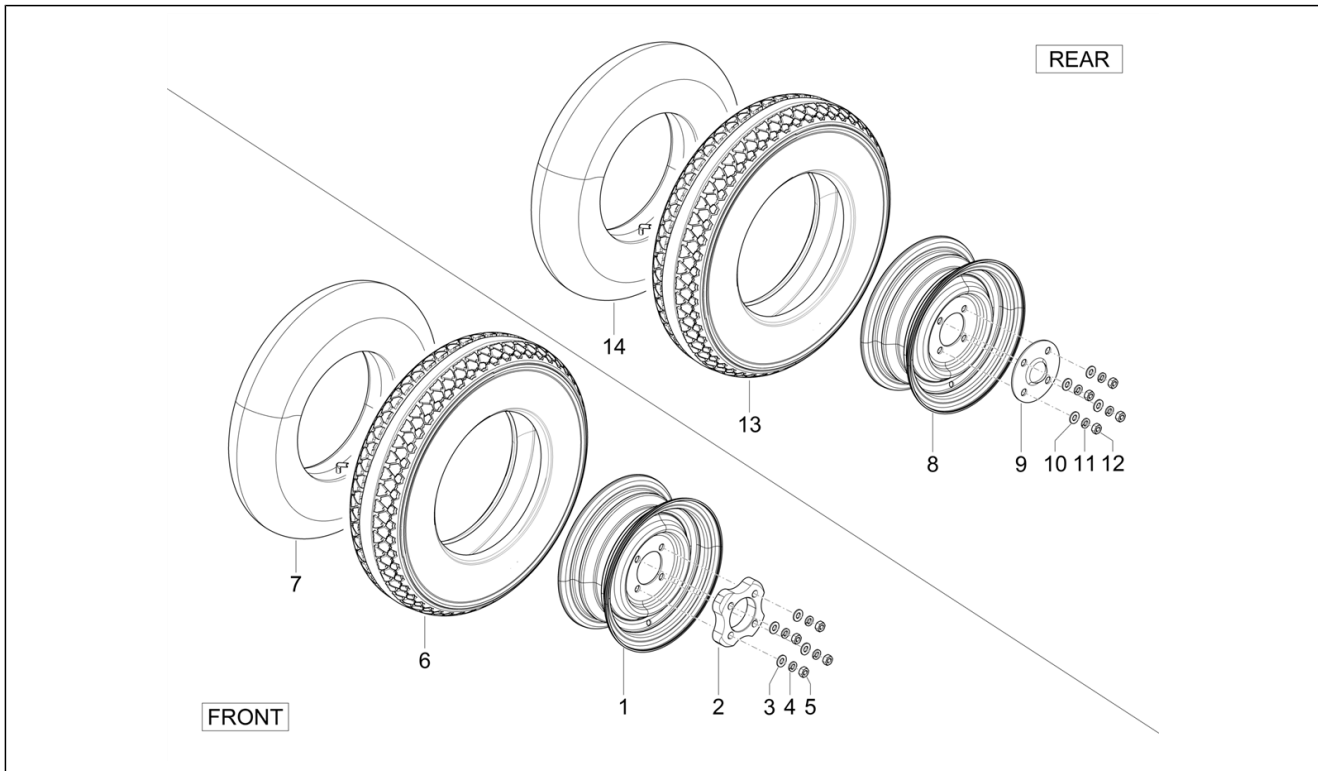
Pos.	Code	Beschreibung	Menge	Varianten
1	B075807	Dreieck links	1	
2	226662	Sprengring	1	
3	226661	Buchse	1	
4	661266	Ausgleichscheibe	2	
5	226596	Sprengring	1	
6	267065	Distanzscheibe Ø 18 x 58.7 F10	1	
7	B075808	Dreieck rechts	1	
8	226662	Sprengring	1	
9	226661	Buchse	1	
10	661266	Ausgleichscheibe	2	
11	226596	Sprengring	1	
12	267065	Distanzscheibe Ø 18 x 58.7 F10	1	
13	643741	Schraubbolzen	2	
14	231370	Mutter, selbstsichernd M10	2	
15	643741	Schraubbolzen	2	
16	231370	Mutter, selbstsichernd M10	2	
17	B076290	Puffer Stoßdämpfer	2	
18	B076292	Hinterer Stoßdämpfer komplett	2	
19	157103	Puffer	4	
20	567427	Unterlegscheibe	2	
21	016410	Unterlegscheibe 17,6x11x2,5	2	
22	020110	Mutter M10 6H	2	
23	267068	Schraube	2	
24	286328	Unterlegscheibe 20x10.2x2	2	
25	231370	Mutter, selbstsichernd M10	2	
26	B075798	****nml*Seitenteil	1	
27	B077245	Bremstrommel komplett	2	
28	B077458	Hinterachse kompl.	2	

Einheit	Radaufhängungen
Code	04.03
Beschreibung	Hintere Radaufhängung - Stoßdämpfer
Inspektion	1



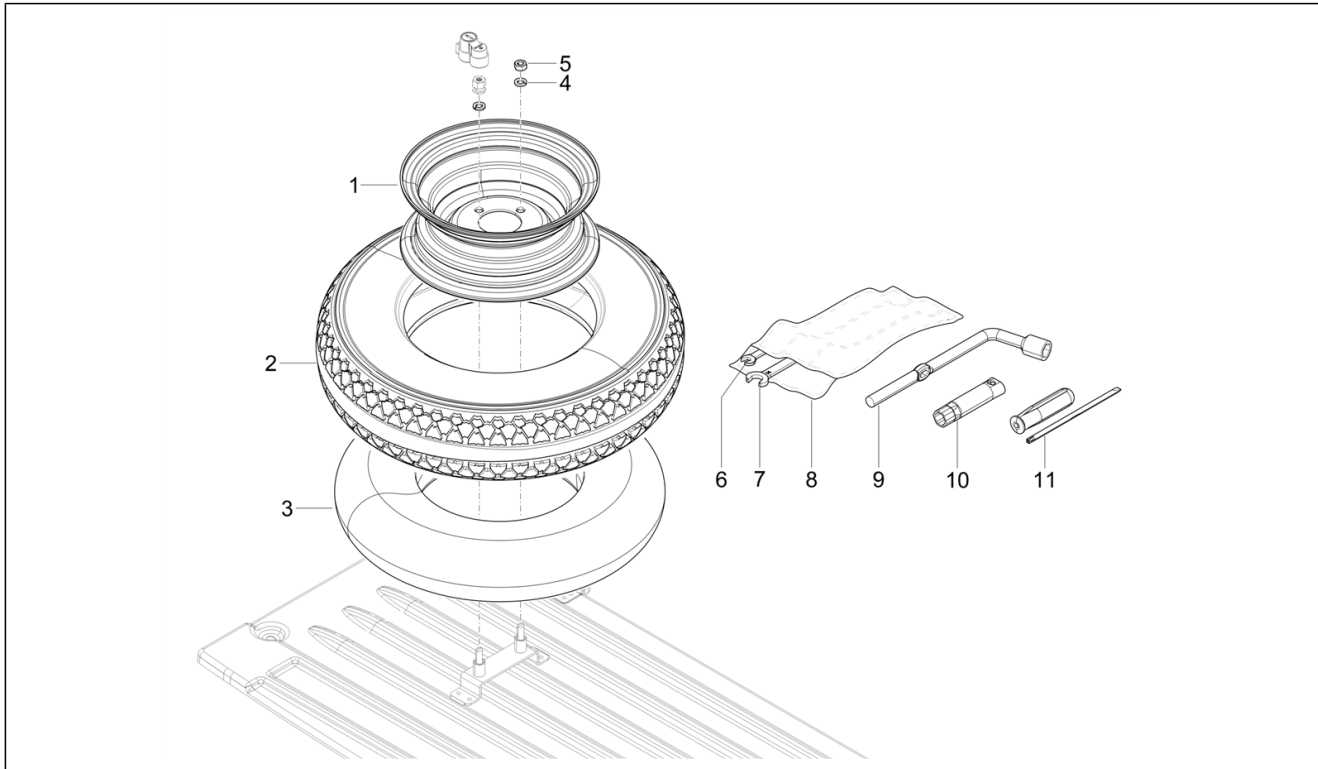
Pos.	Code	Beschreibung	Menge	Varianten
29	812061656	Schraube M6x16	4	
30	012790	Splint 4x28	2	
31	6C000231	Sechskantschraube mit Federring M8x35	8	
32	020359	Dichtring	2	
33	661282	Rollenlager	2	
34	B002344	Hinterradnabe	2	
35	243303R	Lager	2	
36	006650	Ring	2	
37	661267	Ring	2	
38	196302	Ring	2	
39	109892	Becher	2	
40	015594	Schraube m10x65	3	
41	587617	Nabe Gelenkanschluss	2	
42	128633	Konus	2	
43	003068	Unterlegscheibe 30x19x3	2	
44	021118	Mutter	2	
45	177559	Kappe	2	
46	231370	Mutter, selbstsichernd M10	3	
47	237246	Abstreifscheibe	3	
48	604535P	Hardyscheibe	2	
49	237246	Abstreifscheibe	3	
50	231370	Mutter, selbstsichernd M10	3	
51	015594	Schraube m10x65	3	

Einheit	Radaufhängungen
Code	04.04
Beschreibung	Vorderräder und Hinterräder
Inspektion	1



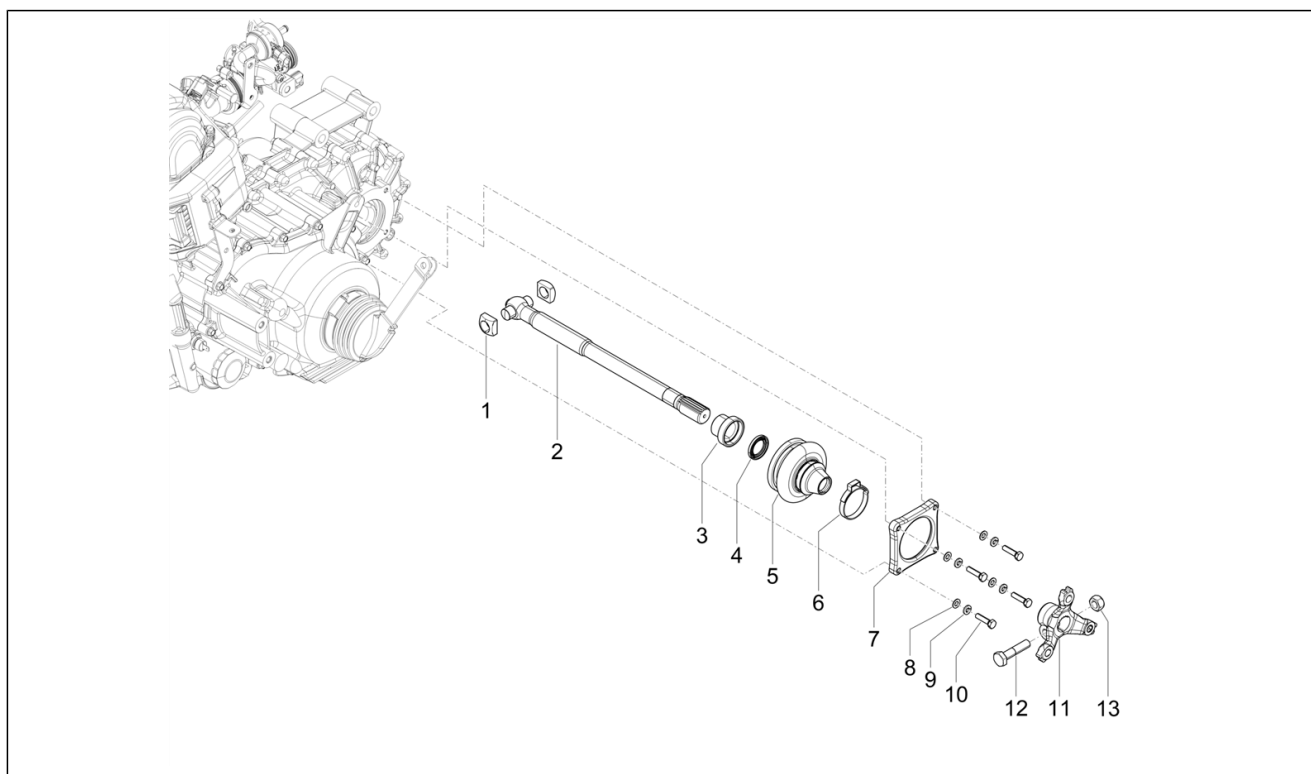
Pos.	Code	Beschreibung	Menge	Varianten
1	B077976	Radfelge	1	
2	B077461		1	
3	B008915	Flachscheibe	4	
4	016410	Unterlegscheibe 17,6x11x2,5	4	
5	020110	Mutter M10 6H	4	
6	B042878	Schwarzer Reifen 4x8 4 PR	1	
7	B001316	Schlauch	1	
8	B077976	Radfelge	2	
9	B077481	Kappe	2	
10	B008915	Flachscheibe	8	
11	016410	Unterlegscheibe 17,6x11x2,5	8	
12	020110	Mutter M10 6H	8	
13	B042878	Schwarzer Reifen 4x8 4 PR	2	
14	B001316	Schlauch	2	

Einheit	Radaufhängungen
Code	04.05
Beschreibung	Ersatzrad - Werkzeugtasche
Inspektion	1



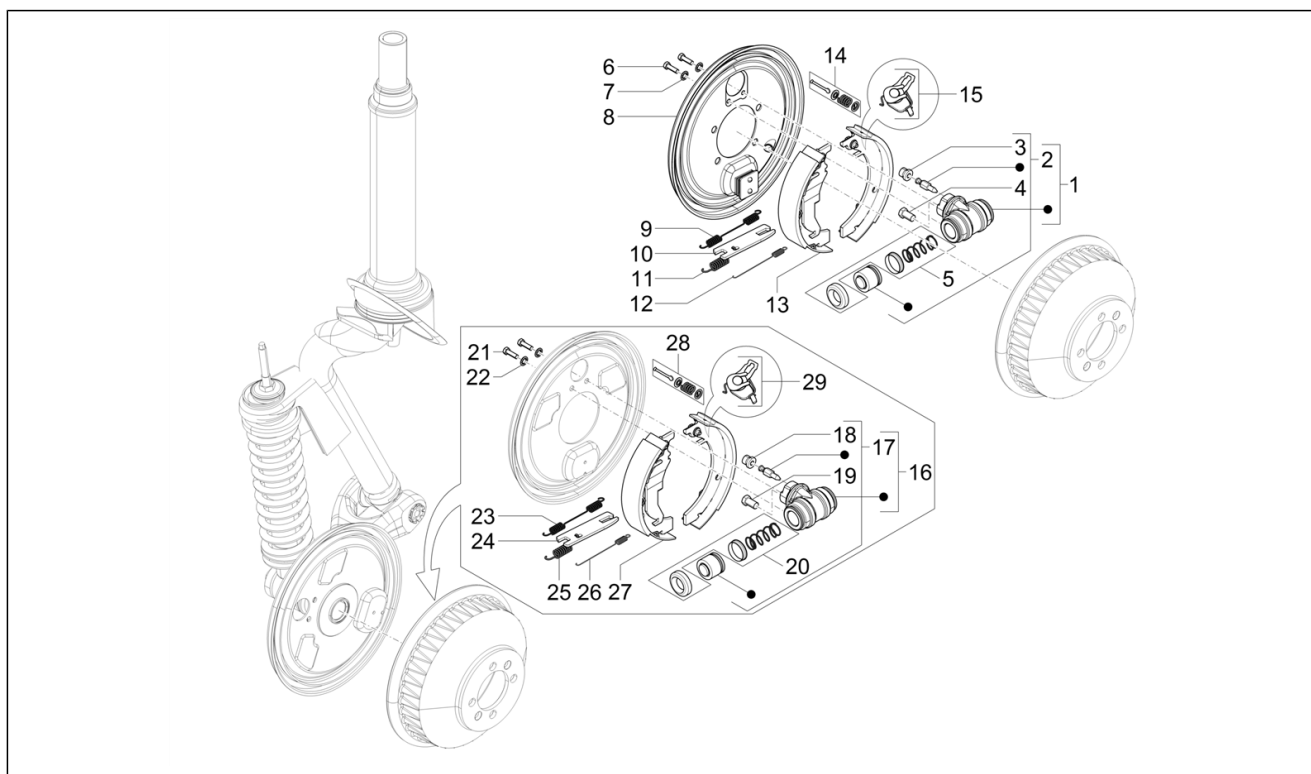
Pos.	Code	Beschreibung	Menge	Varianten
1	B077976	Radfelge	1	
2	B042878	Schwarzer Reifen 4x8 4 PR	1	
3	B001316	Schlauch	1	
4	016408	Sprengscheibe 13,75x8,15x4,5	2	
5	020108	Mutter M8x6,5	1	
6	567454	Doppelter Schlüssel 7/8	1	
7	567456	Doppelter Schlüssel 12/14	1	
8	B041876	Werkzeugtasche	1	
9	B076142	***L TYPE SPANNER AF 16	1	
10	B041787	***STECKSCHLUESSEL 16	1	
11	567458	Doppelter Schraubenzieher	1	

Einheit	Radaufhängungen
Code	04.06
Beschreibung	Hinterachsantrieb
Inspektion	1



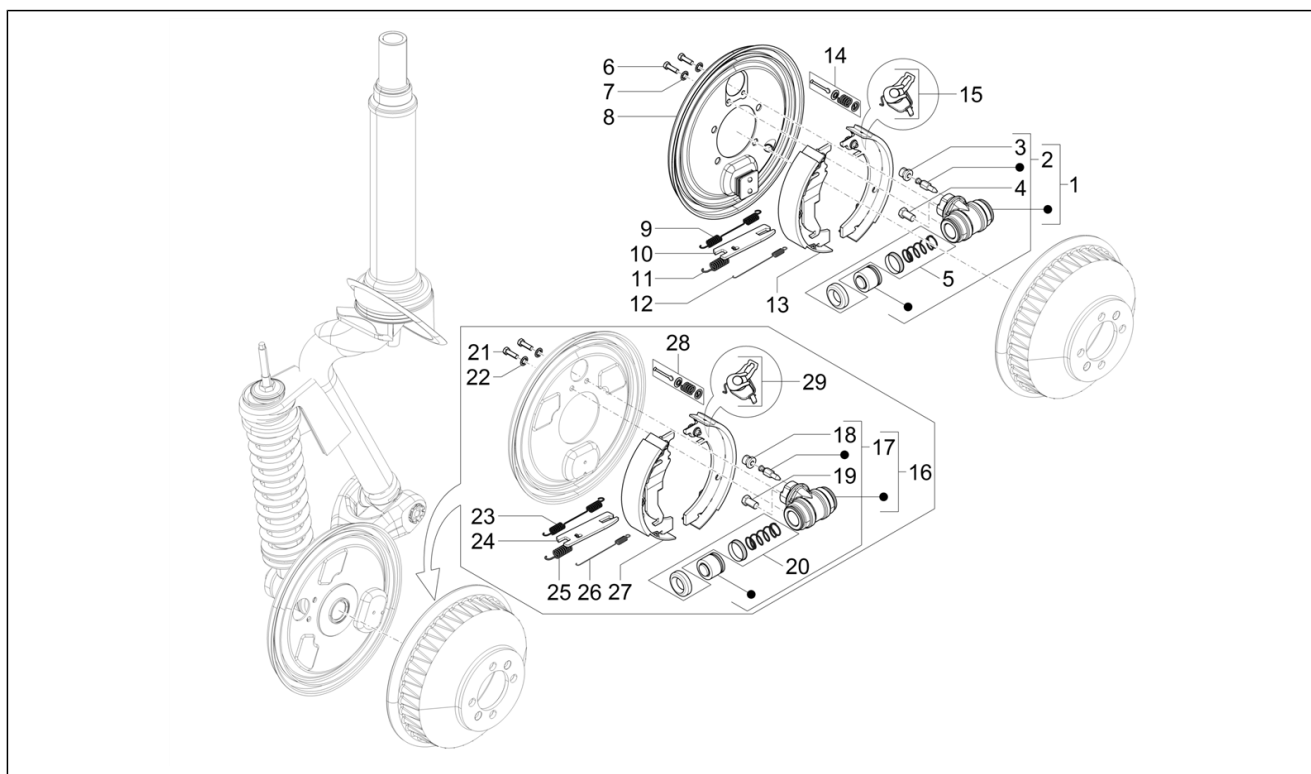
Pos.	Code	Beschreibung	Menge	Varianten
1	112867R	Gleitbacke	4	
2	B023940	Hauptwelle	2	
3	113278	Buchse	2	
4	6C000312R		2	
5	6C000016	Intake fitting	2	
6	6C000041		2	
7	111356	Deckel	2	
8	003056	Flachscheibe 6,4x12x1	8	
9	016406	Federring 6,4x11,8x1	8	
10	031092	Schraube M6x25	8	
11	111498	Nabe Gelenkanschluss	2	
12	B024614	Sechskantschraube M10x45	2	
13	231370	Mutter, selbstsichernd M10	2	

Einheit	Bremsanlage - Bowdenzüge
Code	05.02
Beschreibung	Bremsbackensätzen
Inspektion	1



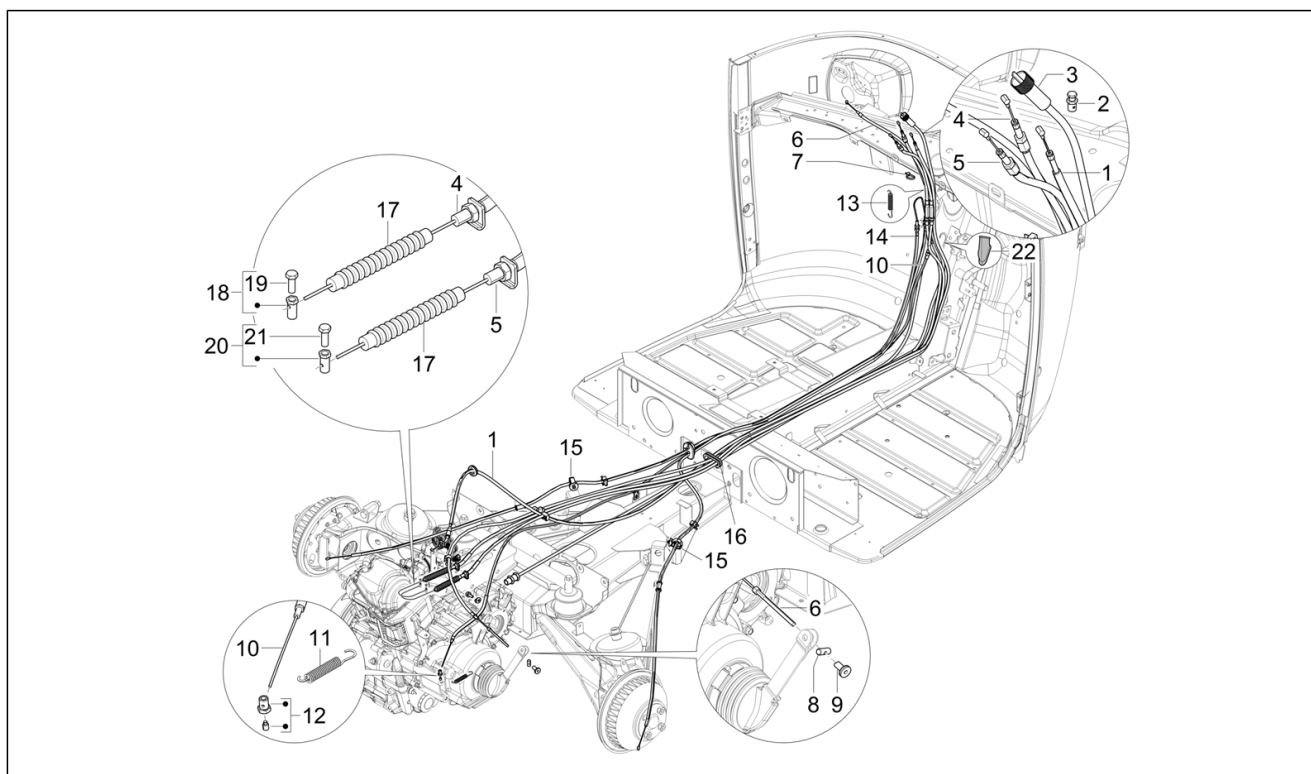
Pos.	Code	Beschreibung	Menge	Varianten
1	B003014	Bremszylinder post.	1	
2	B003328	Servicekit Bremszylinder (max)	1	
3	B003299	Kappe	2	
4	B003300	Entlüftungsschraube	2	
5	925574	Servicekit Bremszylinder (min)	1	
6	063440	Spezialschraube M6x12	4	
7	012536	Zahnscheibe 11x6,3	4	
8	B001225	Bremsankerplatte hinten links	1	
8	B001228	Bremsankerplatte hinten rechts	1	
9	B003004	Obere Rückholfeder Bremsbacken	2	
10	B003012	Stütze, Strebe	2	
11	B003002	Obere Rückholfeder Bremsbacken SX	1	
11	B003011	Obere Rückholfeder Bremsbacken DX	1	
12	B003003	Obere Rückholfeder Bremsbacken	2	
13	B003331	Kit Bremsbacken Hinterradbremse rechts	1	
13	B003330	Kit Bremsbacken Hinterradbremse links	1	
14	B003327	Rückhaltekit Bremsbacken	1	
15	B006509	Satz Clip und Zapfen links	1	
16	B003017	Bremszylinder ant.	1	
17	B003324	Servicekit Bremszylinder (max)	2	
18	B003295	Kappe	2	
19	B003296	Entlüftungsschraube	2	
20	B003325	Servicekit Bremszylinder (min)	1	
21	063440	Spezialschraube M6x12	2	
22	012536	Zahnscheibe 11x6,3	2	
23	B003003	Obere Rückholfeder Bremsbacken	1	
24	B003002	Obere Rückholfeder Bremsbacken SX	1	
25	B003002	Obere Rückholfeder Bremsbacken SX	1	

Einheit	Bremsanlage - Bowdenzüge
Code	05.02
Beschreibung	Bremsbackensätzen
Inspektion	1



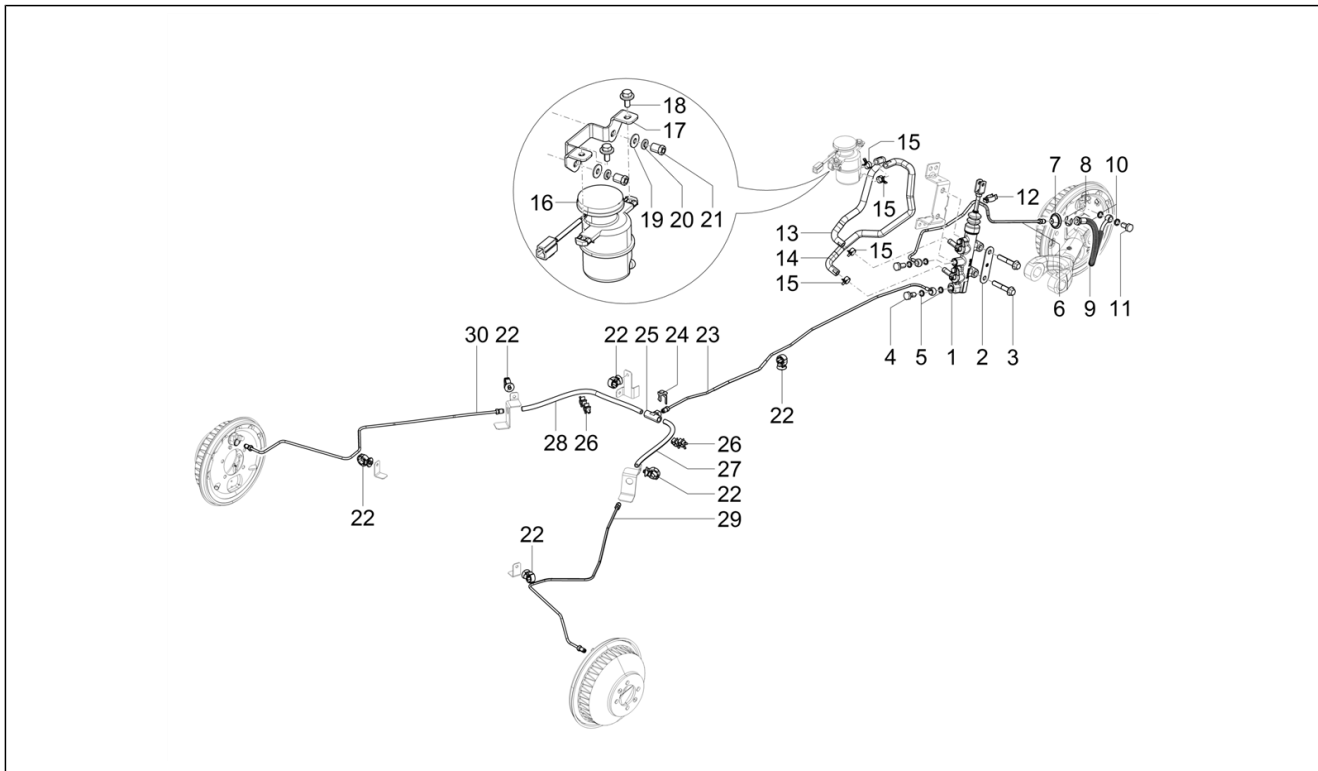
Pos.	Code	Beschreibung	Menge	Varianten
26	B003003	Obere Rückholfeder Bremsbacken	1	
27	B003326	Satz Bremsbacken Vorderradbremse	1	
28	B003327	Rückhaltekit Bremsbacken	1	
29	B006509	Satz Clip und Zapfen links	1	

Einheit	Bremsanlage - Bowdenzüge
Code	05.03
Beschreibung	Bowdenzüge
Inspektion	1



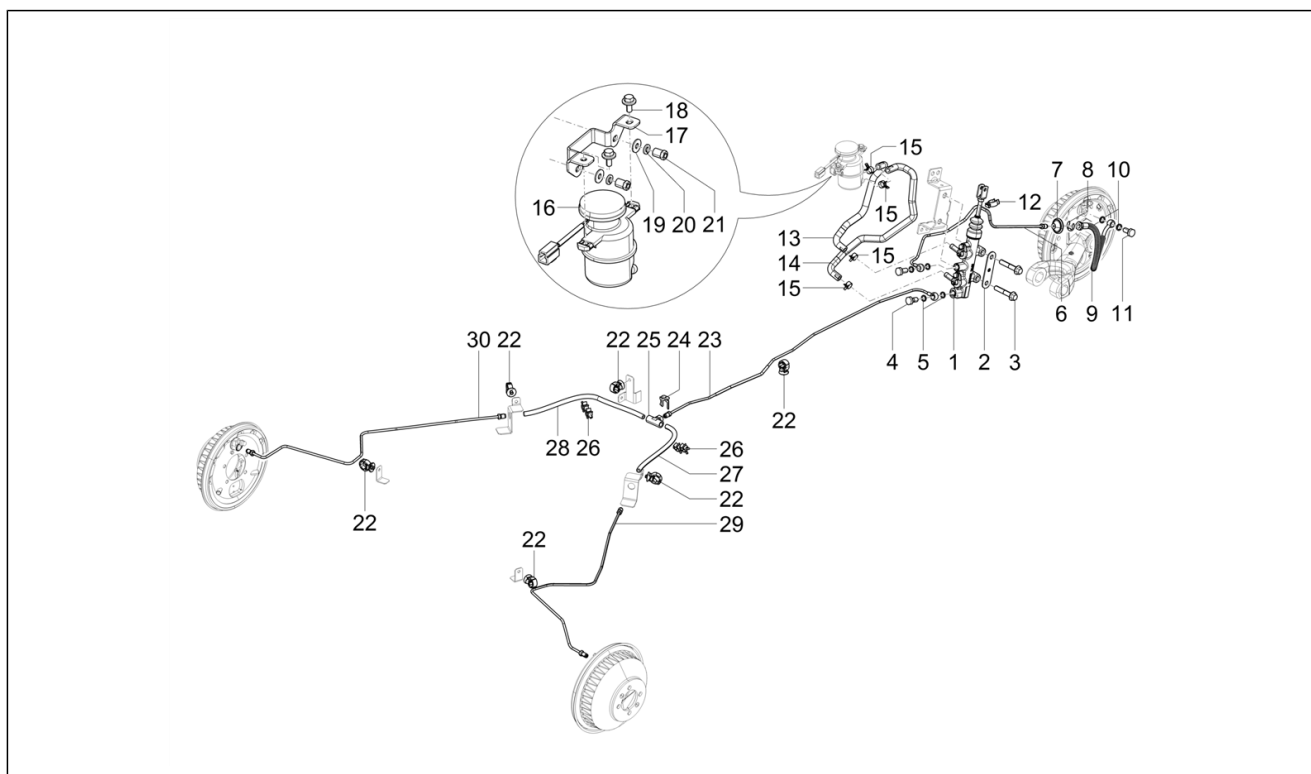
Pos.	Code	Beschreibung	Menge	Varianten
1	1E002514	Gaszug kompl.	1	
2	B024379	Endkopf	1	
3	B076208	***Tachowelle	1	
4	B073469		1	
5	B075716		1	
6	B075566		1	
7	632304	***SCHELLE	1	
8	604781	Bremszylinder	1	
9	604782	Kupplungskabel schraube	1	
10	B076036	Übertragung Rückwärtsgang	1	
11	B006853	Feder	1	
12	B076078	***SCHRAUBE	1	
13	567690	Feder	1	
14	B041774	Hülle Seilzug Handbremse	1	
15	B076206	***Sperrfeder	2	
16	6D000099	Kabelführung	1	
17	B076295	***Balg	2	
18	B076365	***Anschluss	1	
19	120238016	Sechskantschraube	1	
20	B076364	***SCREW TERMINAL ASSLY-GEAR CONTROL	1	
21	120238016	Sechskantschraube	1	
22	109227	Schutzmuffe	1	

Einheit	Bremsanlage - Bowdenzüge
Code	05.04
Beschreibung	Bremsanlage
Inspektion	1



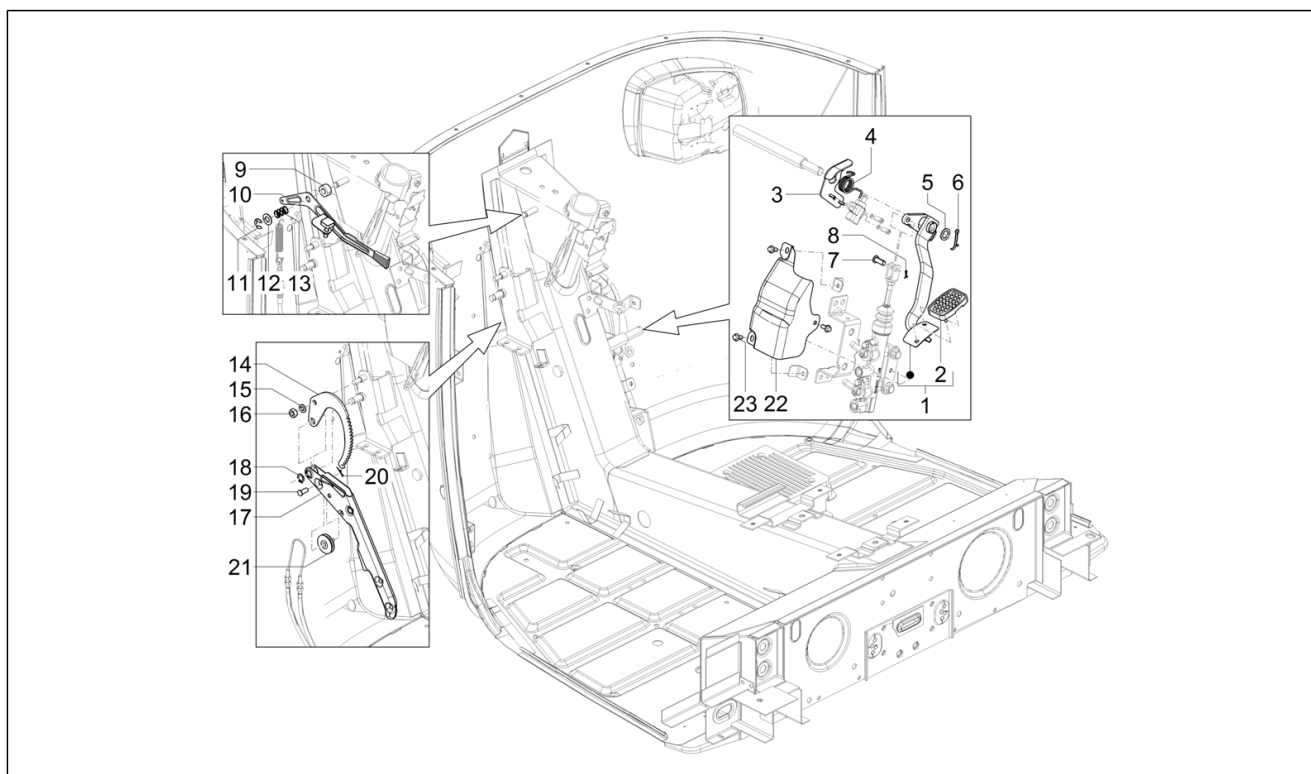
Pos.	Code	Beschreibung	Menge	Varianten
1	B075485	Bremspumpe	1	
2	B075950	Haltebügel Schutz Pumpe	1	
3	B074999	TE Schr. m. Flansch M10x55	2	
4	661229	Lochschraube M10x1	2	
5	B076747	Kupferdichtung	4	
6	B075490	Bremsleitung (Pumpe-Vorderrad)	1	
7	138237	Kappe	1	
8	048197	Unterlegscheibe	1	
9	587624R	Vorderradbremsschlauch	1	
10	127927R	Kupferdichtung 10x14x1	2	
11	587829	Drehbarer Anschluss	1	
12	B076818	Schelle	1	
13	1E002749	Bremsleitung Bremsflüssigkeitsbehälter	1	
14	1E002748	Bremsleitung Bremsflüssigkeitsbehälter	1	
15	B075700	Schlauchschelle	4	
16	613319	Öltank Bremsen	1	
17	1E002556	Bremsen Öltankhalter	1	
18	9165160616000	Schraubbolzen	2	
19	013880	Flachscheibe 16x6,5x1,5	2	
20	016406	Federring 6,4x11,8x1	2	
21	632056	Sechskantmutter M6	2	
22	B076007	Sperrfeder Leitungen	6	
23	B075491	Bremsleitung (Pumpe-Hinterräder)	1	
24	136916	Platte	1	
25	643692	3-Wegeanschluß	1	
26	B075838	Sperrfeder Leitungen	4	
27	644814R	Schlauchleitung Hinterradbremse	1	
28	B023786R	Schlauchleitung Hinterradbremse	1	

Einheit	Bremsanlage - Bowdenzüge
Code	05.04
Beschreibung	Bremsanlage
Inspektion	1



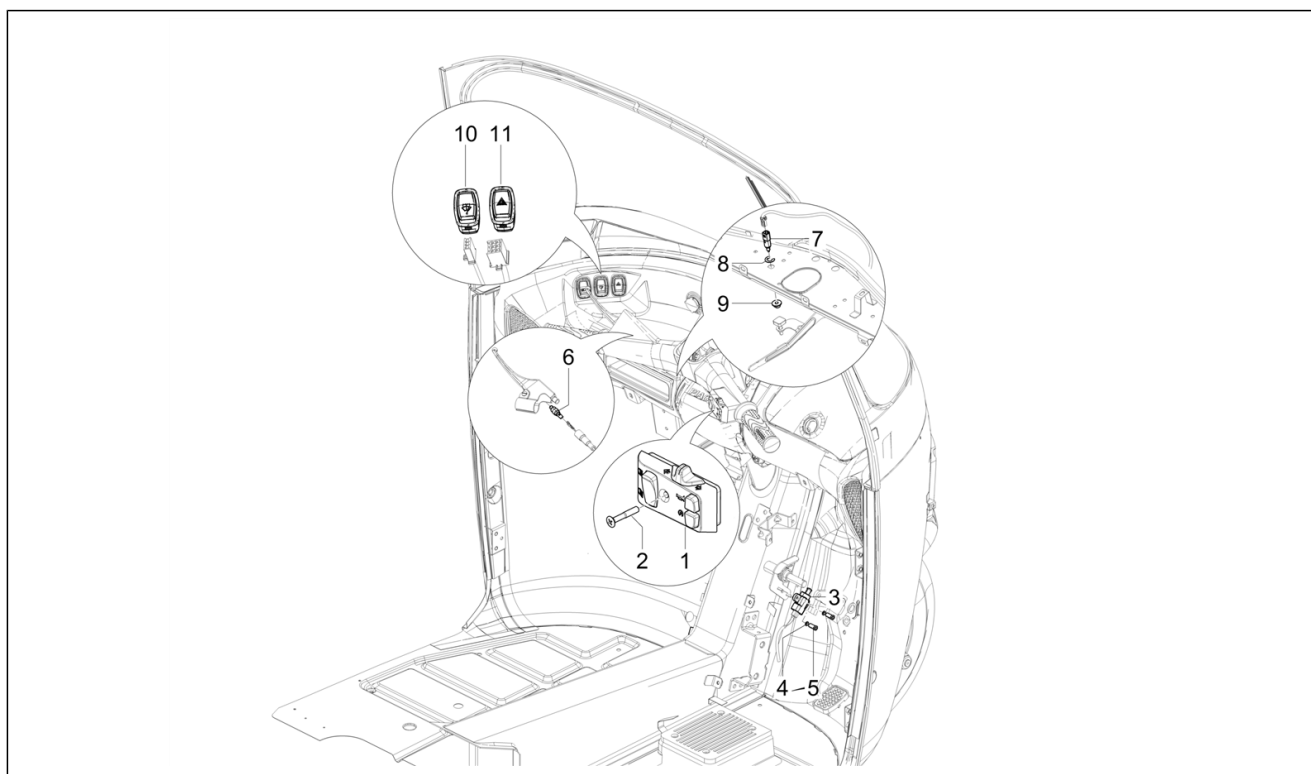
Pos.	Code	Beschreibung	Menge	Varianten
29	B075836	Bremsleitung Hinterrad rechts	1	
30	B075835	Bremsleitung Hinterrad links	1	

Einheit	Bremsanlage - Bowdenzüge
Code	05.05
Beschreibung	Steuerpedal - Hebeln
Inspektion	1



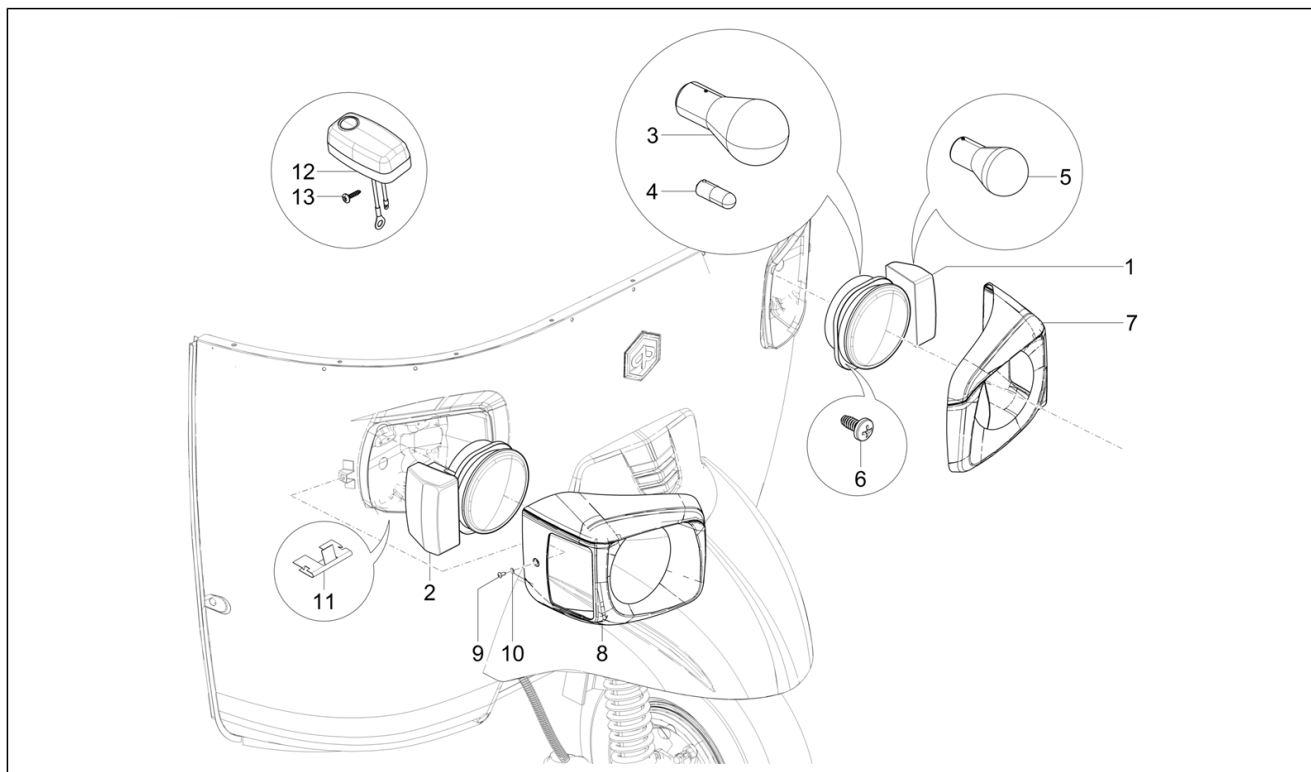
Pos.	Code	Beschreibung	Menge	Varianten
1	B075492	Bremspedal	1	
2	567461	Anschlagpuffer	1	
3	B075495	Halterung Bremspedal	1	
4	B073800	Bremspedalfeder	1	
5	229524	Unterlegscheibe	1	
6	568737	Splint	1	
7	652001	Bolzen	1	
8	567920	Splint	1	
9	108788	Abstandhalter	1	
10	B076455	Betätigungshebel Rückwärtsgang	1	
11	005969	Sprengring	1	
12	006173	Unterlegscheibe	1	
13	108785	Feder	1	
14	B042794	Zahnbogen	1	
15	016408	Sprengscheibe 13,75x8,15x4,5	1	
16	020108	Mutter M8x6,5	1	
17	B075697	Hebel Feststellbremse	1	
18	006411	Seegerring D11	1	
19	567899	Bremshebelbolzen	1	
20	567920	Splint	1	
21	B075475	Riemenscheibe für Bremskabel	1	
22	B075949	Hinterradbremse pumpenschutz	1	
23	872425	TE Schr. m. Flansch	3	
24	B076036	Übertragung Rückwärtsgang	1	

Einheit	Elektrische Anlage
Code	06.01
Beschreibung	Wechselschalter - Umschalter - Druckschalter - Schalter
Inspektion	1



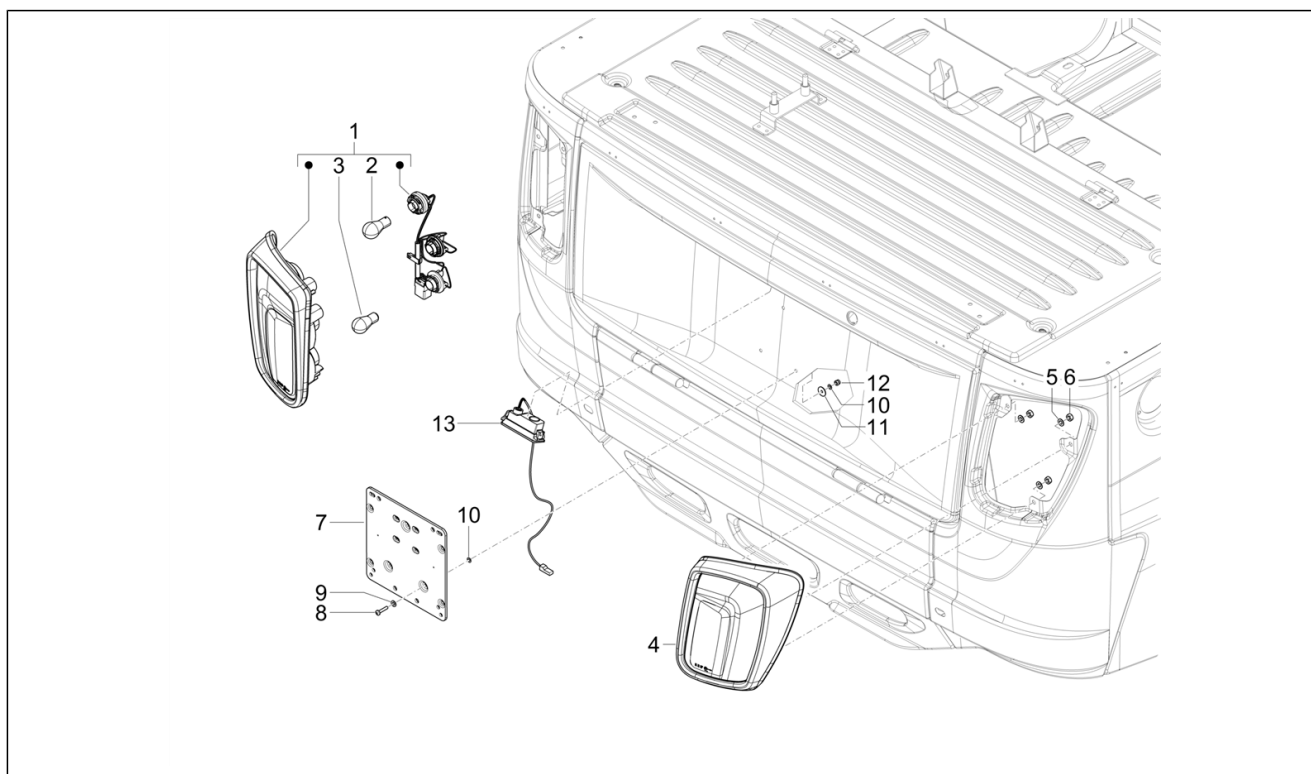
Pos.	Code	Beschreibung	Menge	Varianten
1	B073850R	Lichtumschalter	1	
2	018503	Schraube	1	
3	567498R	Knopf	1	
4	006078	Flachscheibe 12x5.2x1	2	
5	B074568	Schraubklemme	2	
6	642032	Knopf stop	1	
7	640762	Knopf	1	
8	005969	Sprengring	1	
9	B076448	Gummibuchse	1	
10	B076567	Scheibenwischerschalter	1	
11	B073481R		1	

Einheit	Elektrische Anlage
Code	06.02
Beschreibung	Vorderleuchten - Blinkleuchten
Inspektion	1



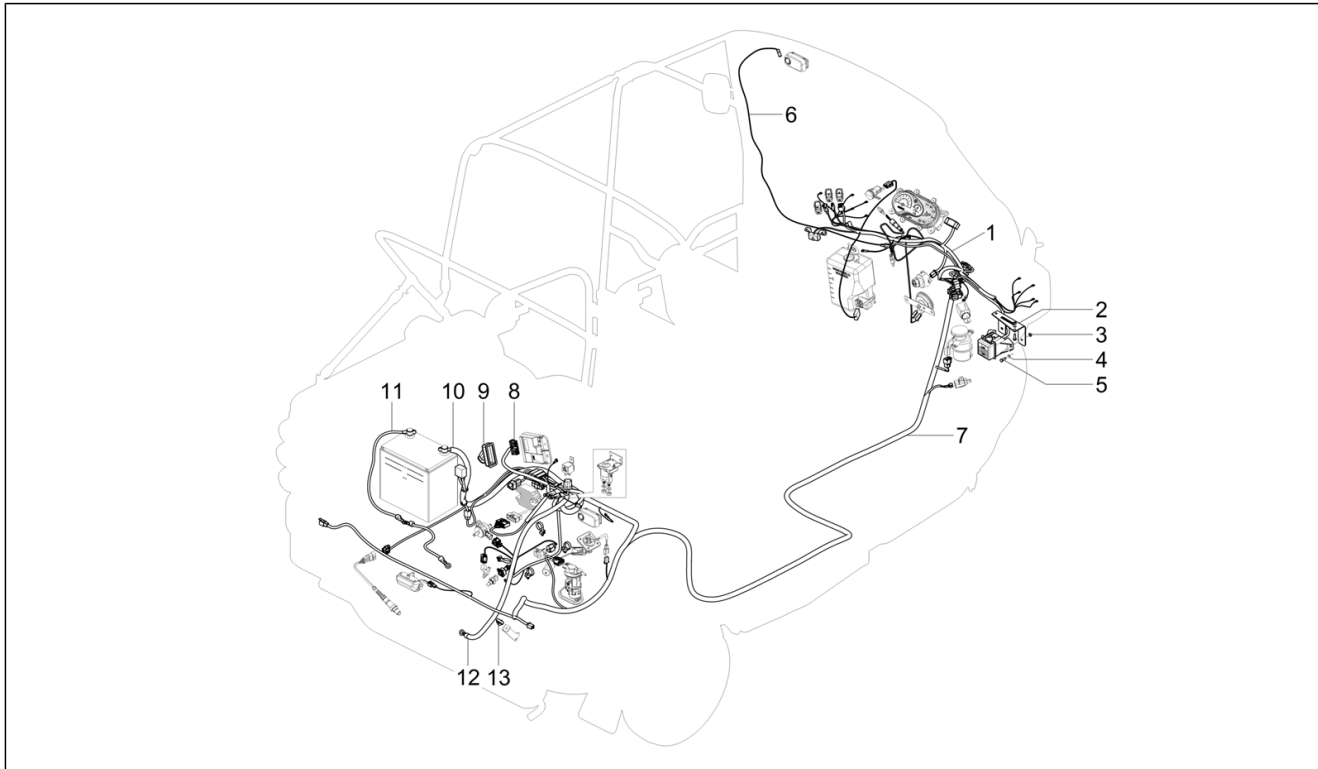
Pos.	Code	Beschreibung	Menge	Varianten
1	B023816R	Scheinwerfer links komplett	1	
2	B023817R	Scheinwerfer rechts komplett	1	
3	B078286R	Lampen 12V-35/35W	2	
4	163015	Lampen 12V-4W	2	
5	584004	Lampen 12V-21W (Ambra)	2	
6	015900	Blechschaube	6	
7	B077149	Sitz Scheinwerfer links	1	
8	B077148	Sitz Scheinwerfer rechts	1	
9	658918	Selbstschneidende Schraube TCCIC 4,2x13	2	
10	658919	Flachscheibe	2	
11	658810	Kleine Feder	4	
12	B007895	Innenbeleuchtung	1	
13	1E003488	Blechschaube D.5x13.5	2	

Einheit	Elektrische Anlage
Code	06.03
Beschreibung	Hinterleuchten - Blinkleuchten
Inspektion	1



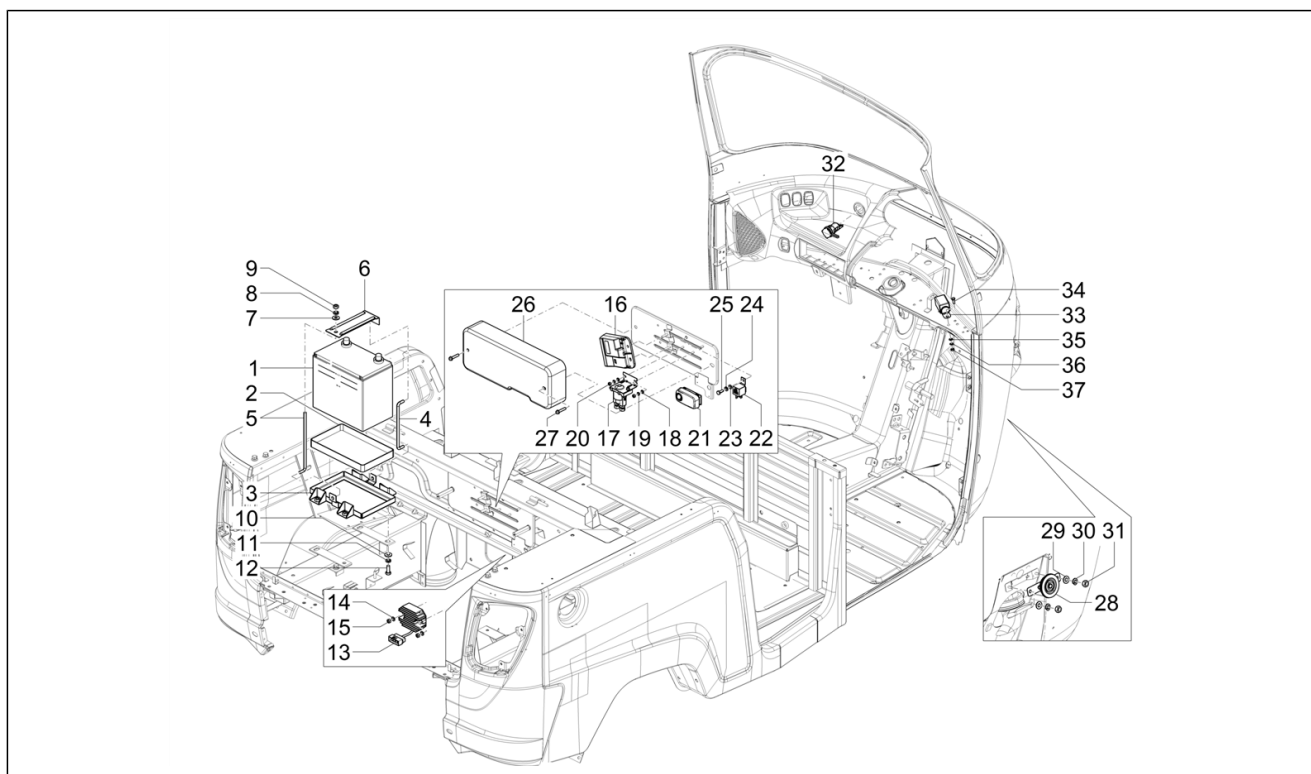
Pos.	Code	Beschreibung	Menge	Varianten
1	6D000386	Linkes rücklicht	1	
2	129953	Lampen 12V-21/5W	2	
3	160654	Lampen 12V-21W	4	
4	6D000385	Rechtes Rücklicht	1	
5	003056	Flachscheibe 6,4x12x1	6	
6	020106	Mutter M6	6	
7	1E003587		1	
7	1E003588		1	
7	584884	Kennzeichenplatte	1	
8	018544	Schraube	3	
9	658887	Flachscheibe 10x5,3x1	3	
10	012531	U.scheibe 4,2x8x1,1	6	
11	013963	Unterlegscheibe	3	
12	620356	Mutter	3	
13	6D000194	Nummernschildbeleuchtung	1	

Einheit	Elektrische Anlage
Code	06.06
Beschreibung	Hauptkabelbaum
Inspektion	1



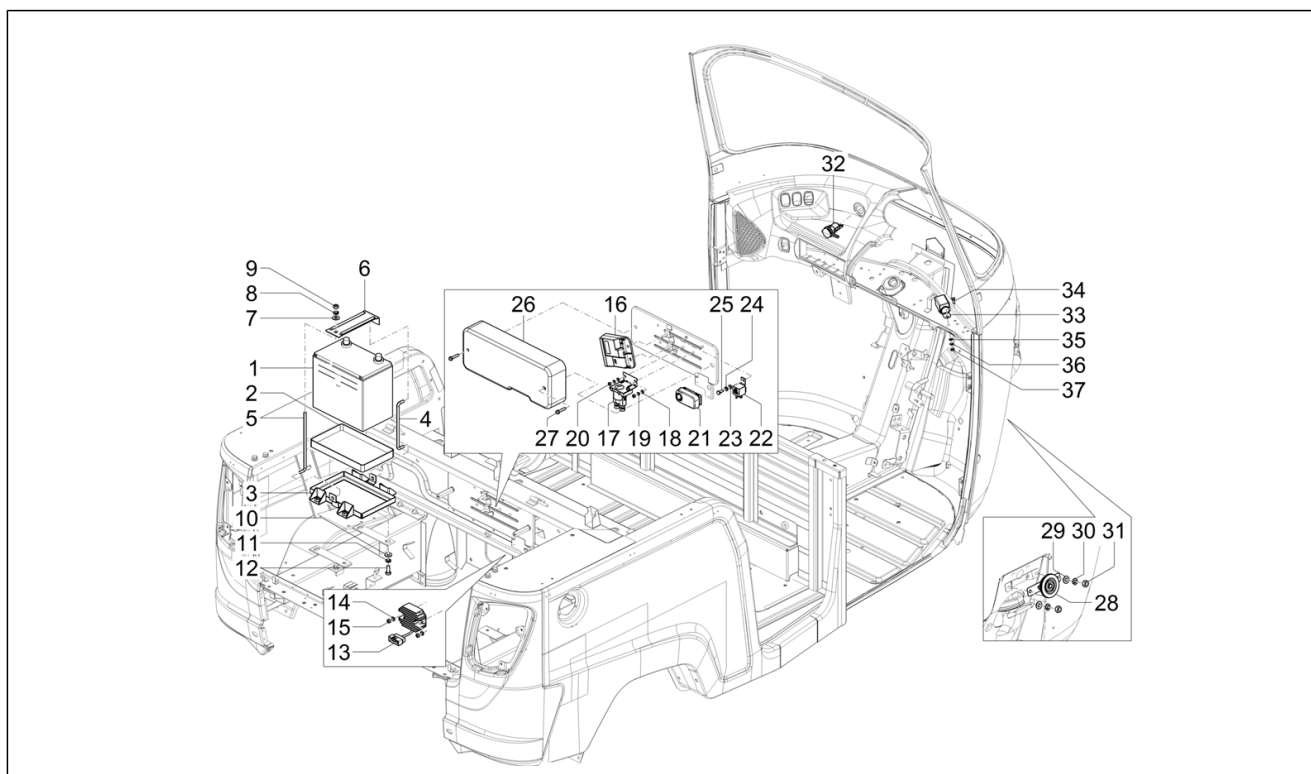
Pos.	Code	Beschreibung	Menge	Varianten
1	1D001970	Elektrische Anlage Instrumententafel	1	
2	B075693	Halterung Sicherungskasten	1	
3	020105	Mutter	4	
4	006965	Ausgleichscheibe 5.3x10x10	4	
5	031058	Schraube M5x16	4	
6	B041842R	Kabel Innenbeleuchtung	1	
7	6D000312	Hauptelektroanlage	1	
8	1D001972	Elektrische Anlage Motor	1	
9	569160	Rubber boot	1	
10	B024949R	Pluskabel Batterie	1	
11	B042063	Minuskabel Batterie	1	
12	B002183	Pluskabel Batterie	1	
13	298729	Schelle	2	

Einheit	Elektrische Anlage
Code	06.07
Beschreibung	Elektrische Vorrichtungen
Inspektion	1



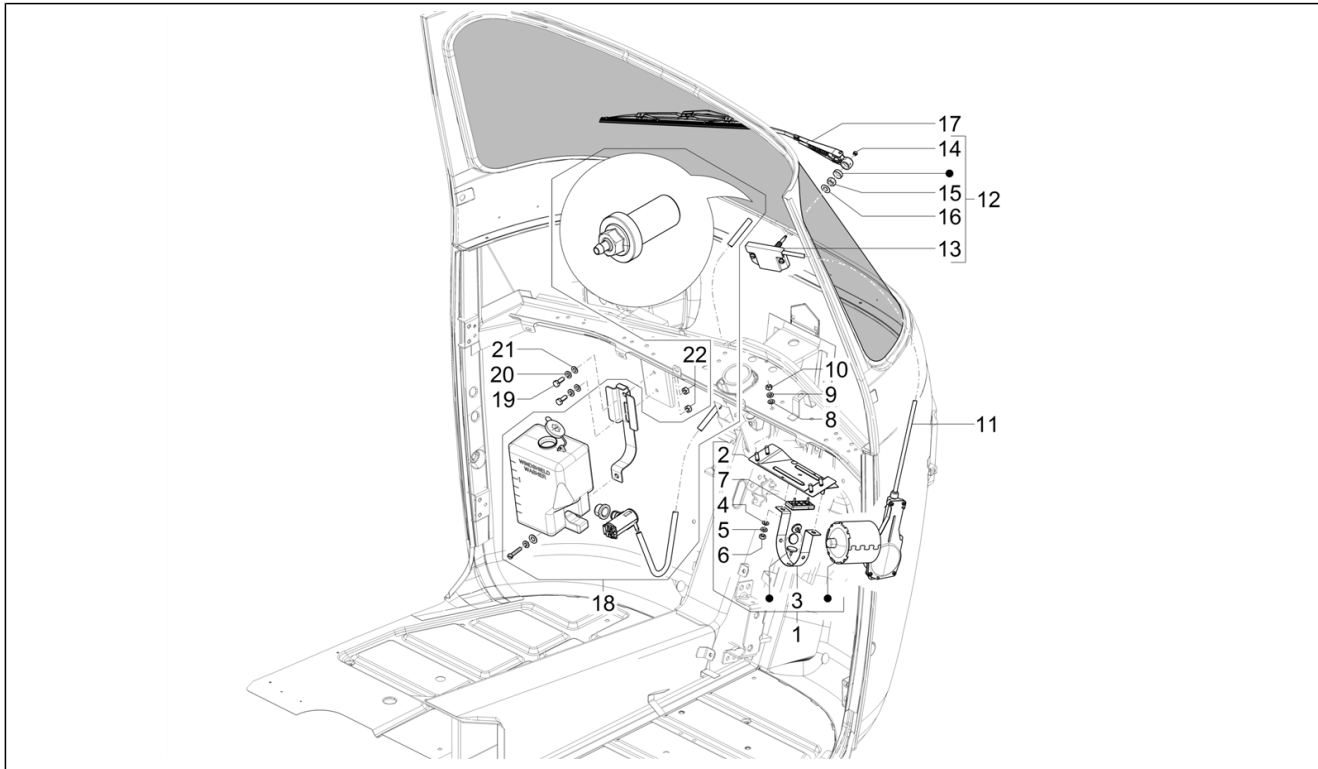
Pos.	Code	Beschreibung	Menge	Varianten
1	B006544	Batterie 12V-35Ah	1	
2	616649	Batterieschale	1	
3	B042895	Batterieaufnahme	1	
4	604954	Spannstange	1	
5	632508	Spannstange	1	
6	B003978	Batteriebügel	1	
7	002383	Unterlegscheibe M20x8.5x2	1	
8	016408	Sprengscheibe 13,75x8,15x4,5	1	
9	020108	Mutter M8x6,5	1	
10	013861	Flachscheibe 8,2x20x2,5	4	
11	016408	Sprengscheibe 13,75x8,15x4,5	4	
12	031119	Sechskantschraube M8x22	4	
13	1D000671R	Spannungsregler	1	
14	003056	Flachscheibe 6,4x12x1	2	
15	020106	Mutter M6	2	
16	CM278918	Einspritz-Zündelektronik	1	
17	587671R	Starterrelais	1	
18	003055	U.scheibe 5,4x10x0,8	2	
19	016405	Federring 8,5x5,1x1,5	2	
20	020105	Mutter	2	
21	B073715	Innenraumleuchte	1	
22	B023726R	Fernrelais	1	
23	003056	Flachscheibe 6,4x12x1	1	
24	016406	Federring 6,4x11,8x1	1	
25	031088	Schraube M6x16	1	
26	B073492	Abdeckung elektrische Vorrichtungen	1	
27	B042802	TE Schr. m. Flansch M6x30	2	
28	B074033	Hupe	1	

Einheit	Elektrische Anlage
Code	06.07
Beschreibung	Elektrische Vorrichtungen
Inspektion	1



Pos.	Code	Beschreibung	Menge	Varianten
29	003056	Flachscheibe 6,4x12x1	2	
30	016406	Federring 6,4x11,8x1	2	
31	020106	Mutter M6	2	
32	B074905	Mobiles Ladegerät	1	
33	B023727R	Blinken	1	
34	031057	Schraube M5x14	1	
35	003055	U.scheibe 5,4x10x0,8	1	
36	012546	Federring	1	
37	020105	Mutter	1	

Einheit	Elektrische Anlage
Code	06.08
Beschreibung	Vorderer und hinterer Scheibenwischer
Inspektion	1



Pos.	Code	Beschreibung	Menge	Varianten
1	632995	Scheibenwischermotor	1	
2	569166	Bügel	1	
3	569177	Halteschelle Scheibenwischermotor	1	
4	016406	Federring 6,4x11,8x1	2	
5	003056	Flachscheibe 6,4x12x1	2	
6	020106	Mutter M6	2	
7	569178	Schutz	1	
8	003056	Flachscheibe 6,4x12x1	4	
9	016406	Federring 6,4x11,8x1	4	
10	020106	Mutter M6	4	
11	652445	Leitung	1	
11	652060	Leitung	1	
12	569197	Rädergetriebe komplett	1	
13	604522	Außendeckel	1	
14	569165	Mutter	1	
15	857300	Mutter M10x1	1	
16	006173	Unterlegscheibe	1	
17	652003	Scheibenwischerbürste komplett mit Arm	1	
18	652077	Behälter scheibenwaschanlage	1	
19	031088	Schraube M6x16	2	
20	016406	Federring 6,4x11,8x1	2	
21	003056	Flachscheibe 6,4x12x1	2	
22	020106	Mutter M6	2	