

ERSATZTEILKATALOG



Porter Maxxi 2,2 Tonn 2002-2006

Vorsatzcode Fahrgestell: 22TL2CAME, ZD622T
Vorsatzcode Motor:

Inhaltsverzeichnis

Fertige Produkte.....	3
Alphanumerisches Verzeichnis.....	4
Elektrische Anlage.....	6
Tafel T26 - Elektrischeanlage der Kippritsche.....	6
Motor.....	7
Tafel T03 - Auspuffanlage.....	7
Bowdenzüge.....	8
Tafel T01 - Gelenkwellevorn und hinten.....	8
Tafel T02 - Hintere Achswelle rechts und Links.....	9
Tafel T04 - Federungen und Bremsen vorne.....	10
Tafel T05 - Federungen und Bremsen hinten.....	11
Tafel T06 - Kilometerzählergetriebe.....	12
Tafel T07 - Antriebsachse hinten.....	13
Tafel T08 - Übersicht Kegelgetriebe mit Kugellagern.....	14
Tafel T09 - Ausgleichsgetriebekomponenten.....	15
Tafel T10 - Hintere achswelle und bremstrommeln.....	16
Tafel T11 - Bremsen hinten.....	17
Tafel T12 - Ausgleichsgetriebevorn mit halterungen rechts und links.....	18
Tafel T13 - Ausgleichsgetriebekomponenten vorn.....	19
Tafel T14 - Transfergehäuse.....	20
Tafel T15 - Räderund Zubehór.....	21
Radaufhängungen.....	22
Tafel T19 - Bremsanlage und Handbremsanlage.....	22
Tafel T20 - Reifenanlage.....	23
Tafel T21 - Reifenanlage.....	24
Tafel T25 - Steuerzentrale des anhubes der Kippritsche.....	25
Tafel T31 - Kotflügel.....	26
Fahrgestell.....	27
Tafel T16 - Reserveradhalterung.....	27
Tafel T17 - Bugel.....	28
Tafel T18 - Armaturen Brett.....	29
Tafel T22 - Feste pritsche.....	30
Tafel T23 - Lance Kippritsche.....	31
Tafel T24 - Kippritschensystem.....	32
Ausrüstung.....	33
Tafel T27 - Stangenhalterung vorn.....	33
Tafel T28 - Dokumentation - Schilded-Abziehbilder.....	34
Tafel T29 - Alset erhältlicheszubehórfürpritschen.....	35
Tafel T30 - Distanzscheiben füraugenrückspiegel.....	36

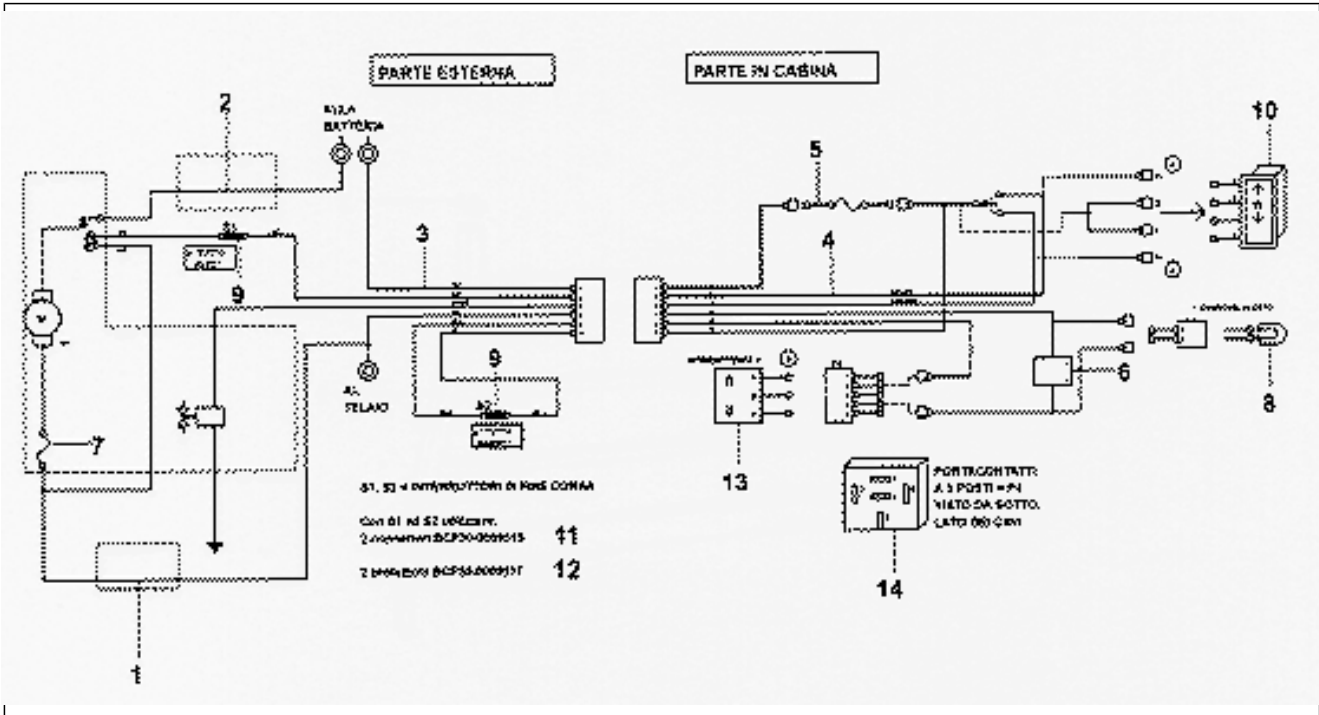
Fertige Produkte

Code	Gültigkeit
MXEV2F8001	
MXEV2T8001	
MXEV2V8001	
MXEVCF8001	
MXEVCM5001	
MXEVCT8001	
MXEVCV8001	
MXEVRF8001	
MXEVRM5001	
MXEVRT8001	
MXEVRV8001	
MXEVVF8001	
MXEVVM5001	
MXEVVT8001	
MXEVVV8001	
MXEVWF8001	
MXEVWG5002	
MXEVWG5004	
MXEVWM5001	
MXEVWT8001	
MXEVWV8001	
NHBSW0010G	

Code	Nr. der Tafel	Pos.	Code	Nr. der Tafel	Pos.	Code	Nr. der Tafel	Pos.
493434	T07	6	588277	T19	9	588345	T11	1
493435	T07	5	588278	T19	10	588346	T11	6
588192	T01	1	588279	T19	11	588347	T11	7
588195	T02	1	588280	T19	12	588348	T11	14
588196	T02	3	588281	T19	13	588349	T11	14
588197	T02	2	588282	T15	2	588350	T07	1
588199	T13	2	588283	T15	3	588351	T07	3
588200	T13	3	588284	T15	4	588352	T07	4
588201	T13	4	588285	T02	4	588353	T07	8
588202	T13	5	588286	T05	16	588354	T08	4
588204	T12	2	588287	T05	17	588355	T08	5
588205	T12	3	588288	T16	1	588356	T08	6
588207	T12	4	588289	T17	1	588357	T08	2
588208	T12	5	588290	T17	2	588358	T08	2
588209	T12	6	588291	T17	4	588359	T08	2
588210	T12	7	588292	T28	1	588360	T08	2
588211	T12	8	588293	T28	2	588361	T08	3
588212	T12	9	588294	T28	3	588362	T08	3
588213	T12	10	588295	T28	4	588363	T10	5
588216	T12	15	588296	T28	5	588364	T10	6
588219	T14	2	588297	T28	6	588365	T10	9
588220	T14	3	588298	T28	7	588366	T09	4
588223	T05	13	588299	T28	8	588367	T09	2
588226	T18	2	588300	T28	9	588368	T09	5
588227	T18	1	588301	T28	10	588369	T09	3
588228	T20	1	588302	T07	9	588370	T09	6
588229	T20	2	588303	T08	1	588371	T10	10
588230	T20	3	588304	T08	7	588372	T10	12
588231	T20	4	588305	T08	8	588373	T11	2
588232	T17	3	588306	T08	9	588374	T11	3
588236	T03	3	588307	T08	9	588375	T11	4
588240	T01	2	588308	T08	9	588376	T11	5
588241	T01	3	588309	T08	9	588377	T11	5
588242	T03	1	588310	T08	9	588378	T15	1
588243	T03	2	588312	T08	9	588379	T15	5
588244	T04	1	588313	T08	9	58838	T11	9
588245	T04	2	588314	T08	9	588380	T11	8
588246	T04	3	588315	T08	9	588382	T11	10
588247	T04	4	588316	T08	10	588383	T11	10
588248	T05	1	588317	T08	11	588384	T11	11
588249	T05	2	588318	T08	12	588385	T15	6
588250	T05	3	588319	T09	1	588386	T11	12
588251	T05	4	588320	T09	7	588387	T11	13
588252	T05	5	588321	T09	8	588388	T11	15
588253	T05	6	588322	T09	9	588389	T15	7
588254	T05	7	588323	T09	10	588390	T21	1
588255	T05	8	588324	T09	11	588391	T21	2
588256	T05	9	588325	T09	12	588392	T21	3
588257	T05	10	588326	T09	12	588393	T21	4
588259	T05	12	588327	T09	12	588394	T22	1
588260	T05	14	588328	T09	12	588395	T22	2
588261	T05	15	588329	T09	12	588396	T22	3
588262	T06	1	588330	T09	12	588397	T22	4
588263	T06	2	588331	T09	12	588398	T22	5
588264	T06	3	588332	T09	12	588399	T22	6
588265	T06	4	588333	T09	12	588399	T23	4
588266	T12	1	588334	T09	12	588400	T22	7
588267	T13	1	588335	T09	13	588401	T22	8
588268	T14	1	588336	T09	14	588402	T22	9
588269	T19	1	588337	T10	1	588403	T22	10
58827	T19	3	588338	T10	2	588404	T22	11
588270	T19	2	588339	T10	3	588404	T23	7
588272	T19	4	58834	T10	7	588405	T22	12
588273	T19	5	588340	T10	4	588406	T22	13
588274	T19	6	588342	T10	8	588407	T22	14
588275	T19	7	588343	T10	11	588407	T23	15
588276	T19	8	588344	T11	1	588408	T22	15

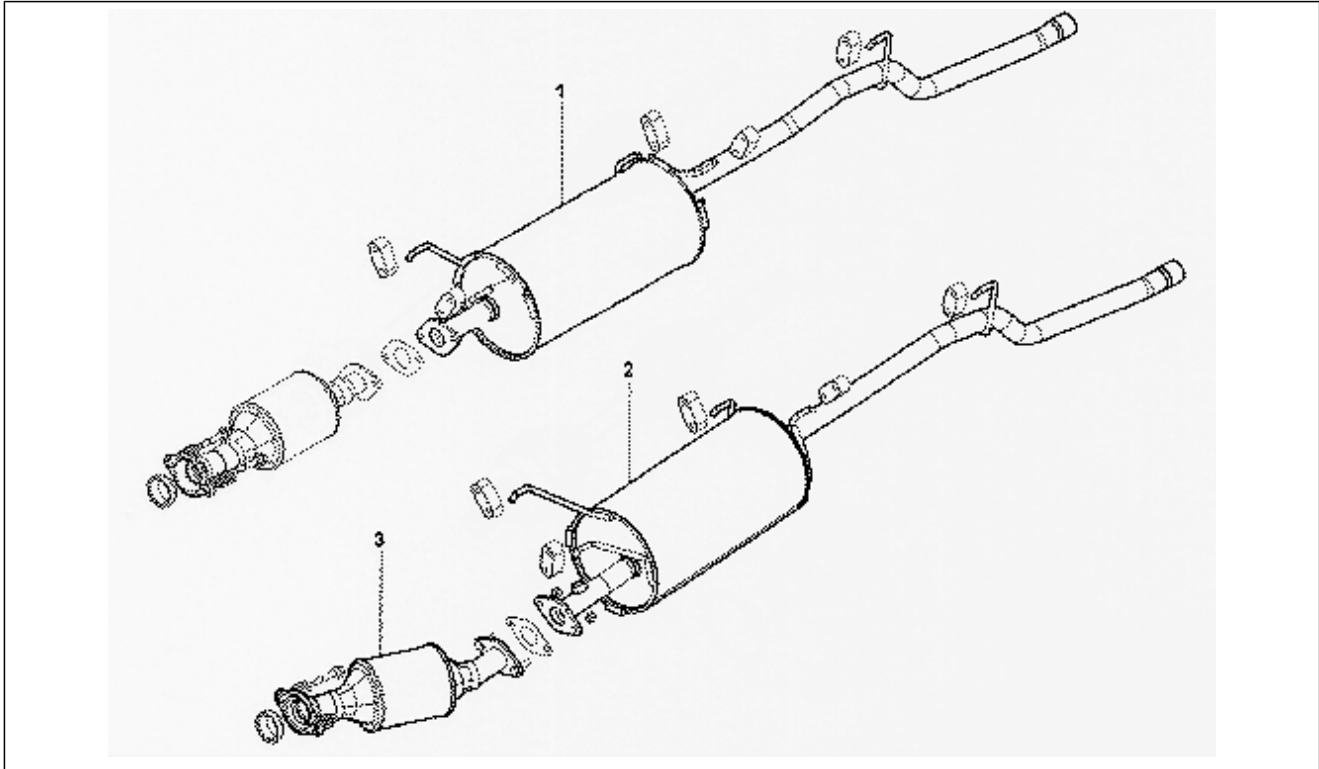
Code	Nr. der Tafel	Pos.
588408	T23	16
588409	T22	16
588409	T23	17
588410	T23	1
588411	T23	2
588412	T23	3
588413	T24	1
588414	T23	5
588415	T23	6
588416	T24	2
588417	T23	8
588418	T23	9
588419	T23	10
588420	T23	11
588421	T23	12
588422	T23	13
588423	T23	14
588424	T24	3
588425	T24	4
588426	T24	5
588427	T25	1
588428	T25	2
588429	T25	3
588430	T25	4
588431	T25	5
588432	T25	6
588433	T25	7
588434	T26	1
588435	T26	2
588436	T26	3
588437	T26	4
588438	T26	5
588439	T26	6
58844	T26	8
588440	T26	7
588442	T26	9
588443	T26	10
588444	T26	11
588445	T26	12
588446	T26	13
588447	T26	14
588448	T27	1
588449	T27	2
588450	T25	8
588451	T25	9
588452	T25	10
588461	T30	1
588462	T30	2
588465	T31	1
588466	T31	1
588466	T31	2
588467	T31	3
588468	T31	4
588558	T05	11
600660M	T29	2
600661M	T29	4
600662M	T29	3
600663M	T29	1
614692	T02	5
837067	T07	3
837100	T19	11
9004341070000	T07	10
90049150043000	T07	2
90049150043000	T07	7
B000857	T15	1

Einheit	Elektrische Anlage
Code	T26
Beschreibung	Elektrischeanlage der Kippritsche
Inspektion	1



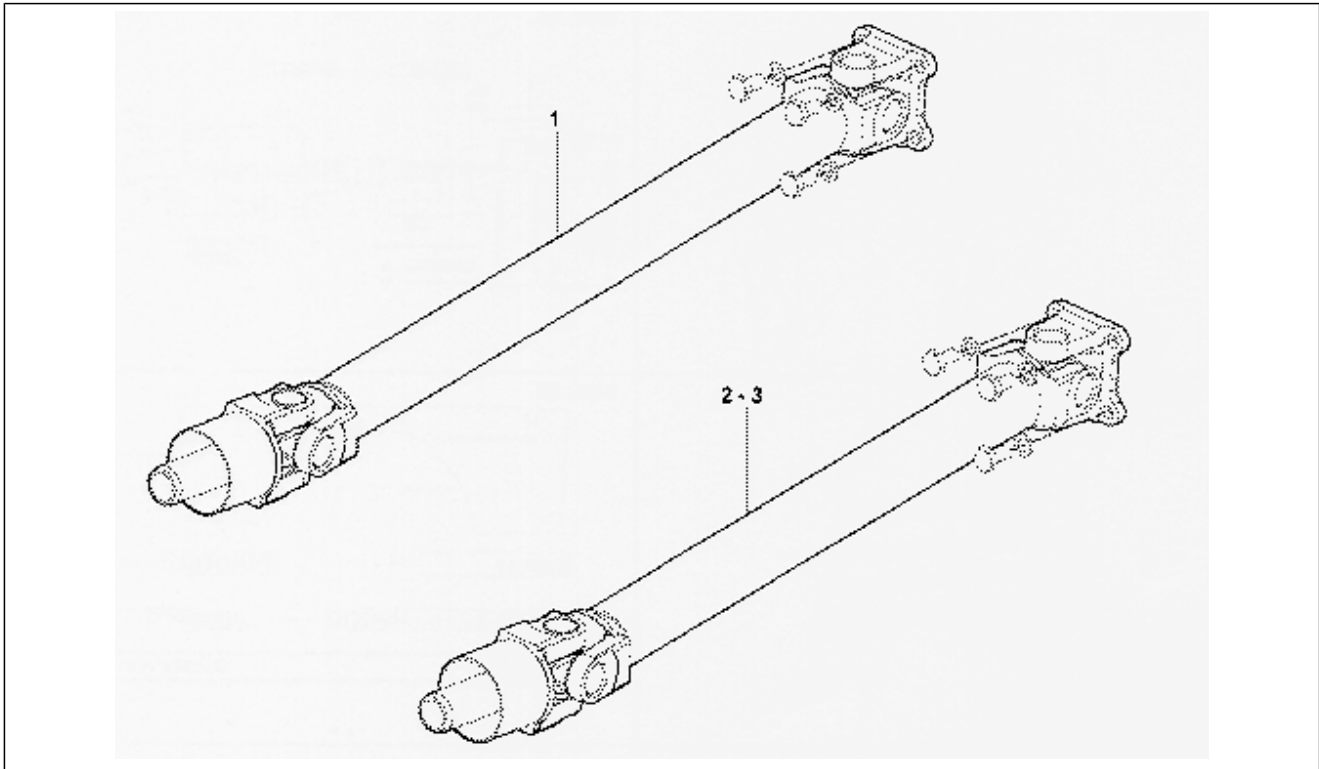
Pos.	Code	Beschreibung	Menge	Varianten
1	588434	Negativkabel batterie/ pompe	1	
2	588435	Positivkabel batterie/pumpe	1	
3	588436	Außenkabel fahrzeug	1	
4	588437	Innenkabel fahrzeug	1	
5	588438	Sicherungskabel innen	1	
6	588439	Signalsummer (buzzer)	1	
7	588440	Pumpensicherung	1	
8	58844	Kontroleuchte für angehobenen kipper	1	
9	588442	Schalter	2	
10	588443	Kipptaste	1	
11	588444	Endschalterverbindung	2	
12	588445	Steckerschutz	2	
13	588446	Intervalgeber	1	
14	588447	Kontaktehalterung	1	

Einheit	Motor
Code	T03
Beschreibung	Auspuffanlage
Inspektion	1



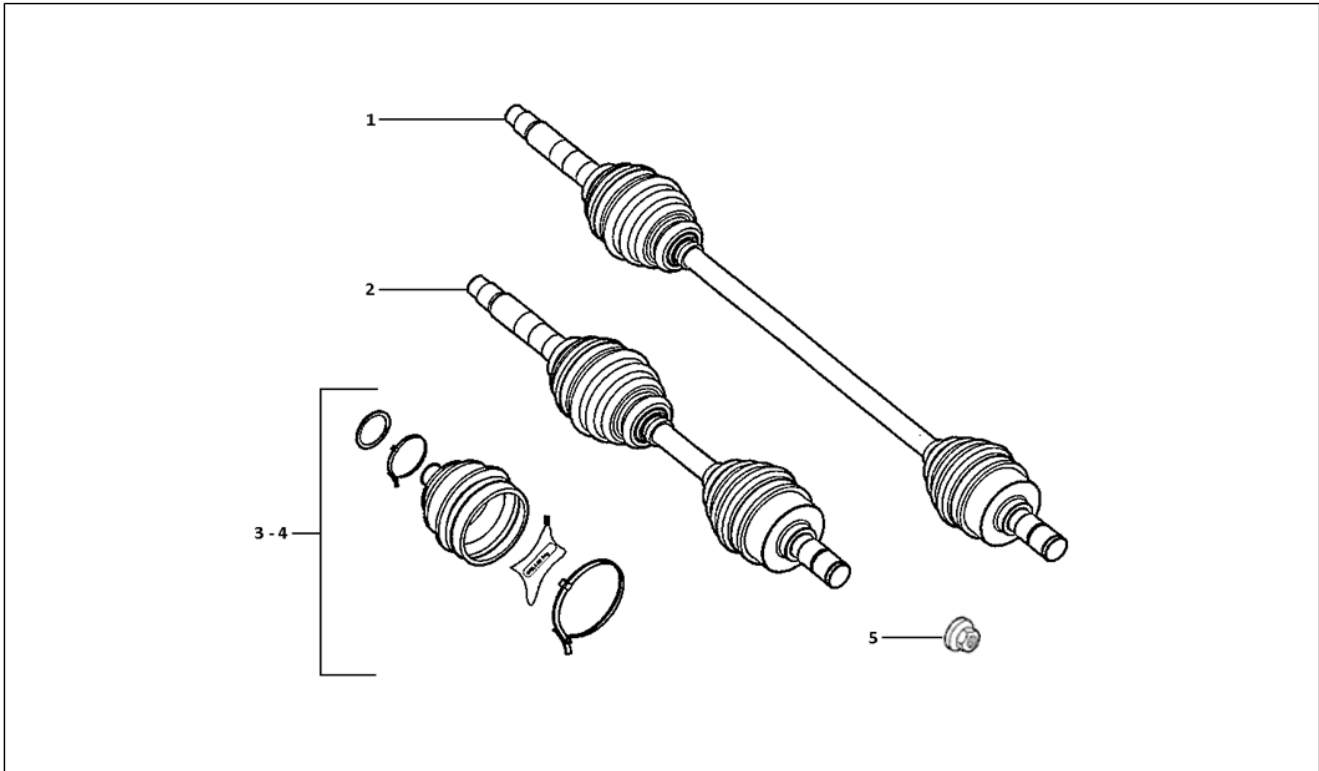
Pos.	Code	Beschreibung	Menge	Varianten
1	588242	Auspuff	1	
2	588243	Auspuff	1	
3	588236	Katalysator	1	

Einheit	Bowdenzüge
Code	T01
Beschreibung	Gelenkwelle vorn und hinten
Inspektion	1



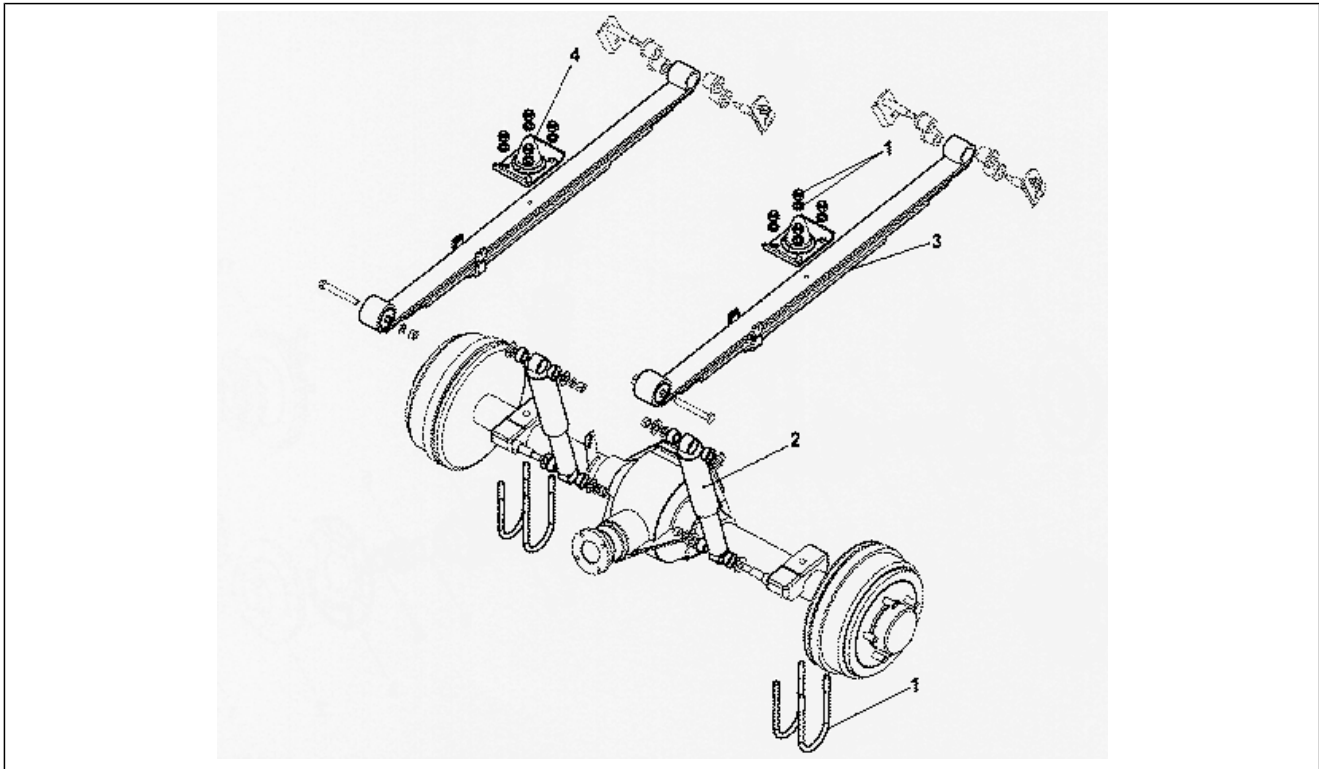
Pos.	Code	Beschreibung	Menge	Varianten
1	588192	Hauptwelle	1	
2	588240	Hauptwelle	1	
3	588241	Hauptwelle	1	

Einheit	Bowdenzüge
Code	T02
Beschreibung	Hintere Achswelle rechts und Links
Inspektion	1



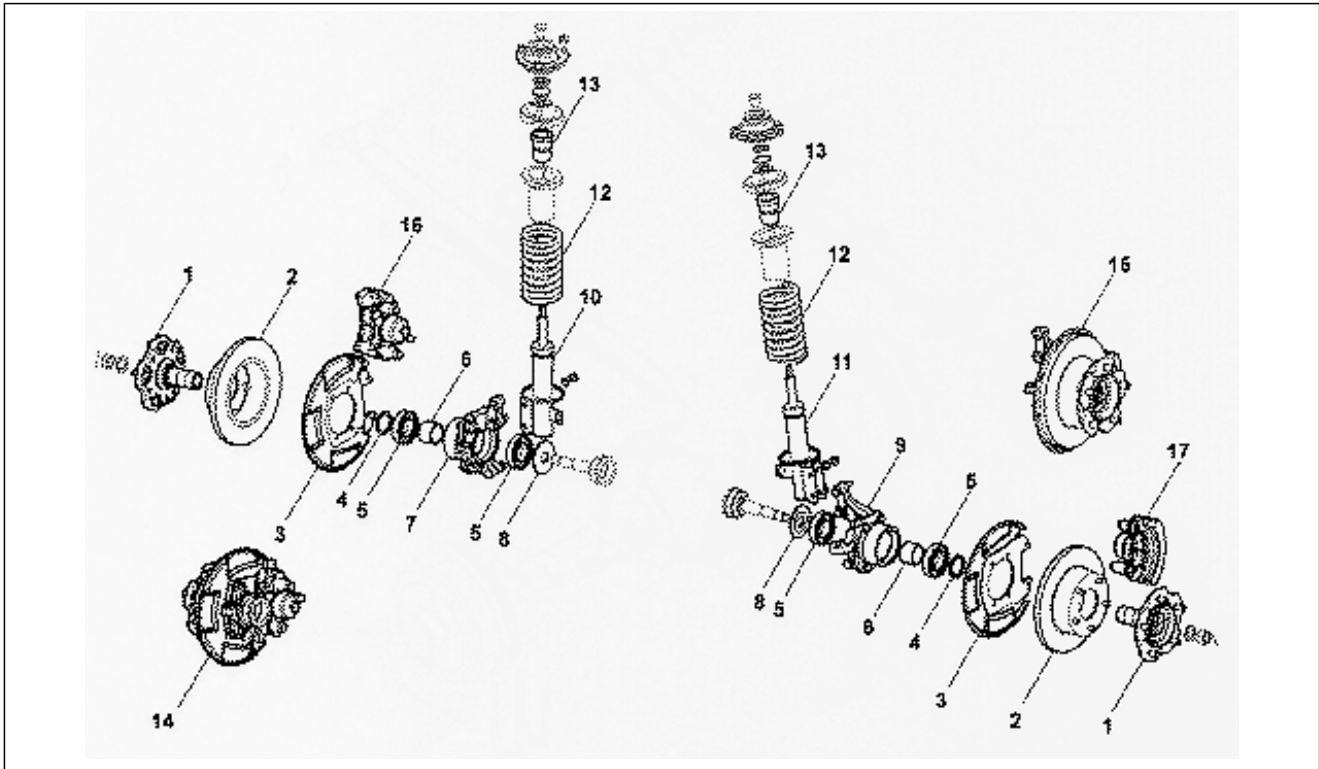
Pos.	Code	Beschreibung	Menge	Varianten
1	588195	Achswelle vorne RE	1	
2	588197	Achswelle vorne LI	1	
3	588196	Kit Schutzhaube Radseite	2	
4	588285	Schutzhaubenset ausgleichsgetriebeseite	2	
5	614692	Mutter mit Unterlegscheibe m22x1,5	2	

Einheit	Bowdenzüge
Code	T04
Beschreibung	Federungen und Bremsen vorne
Inspektion	1



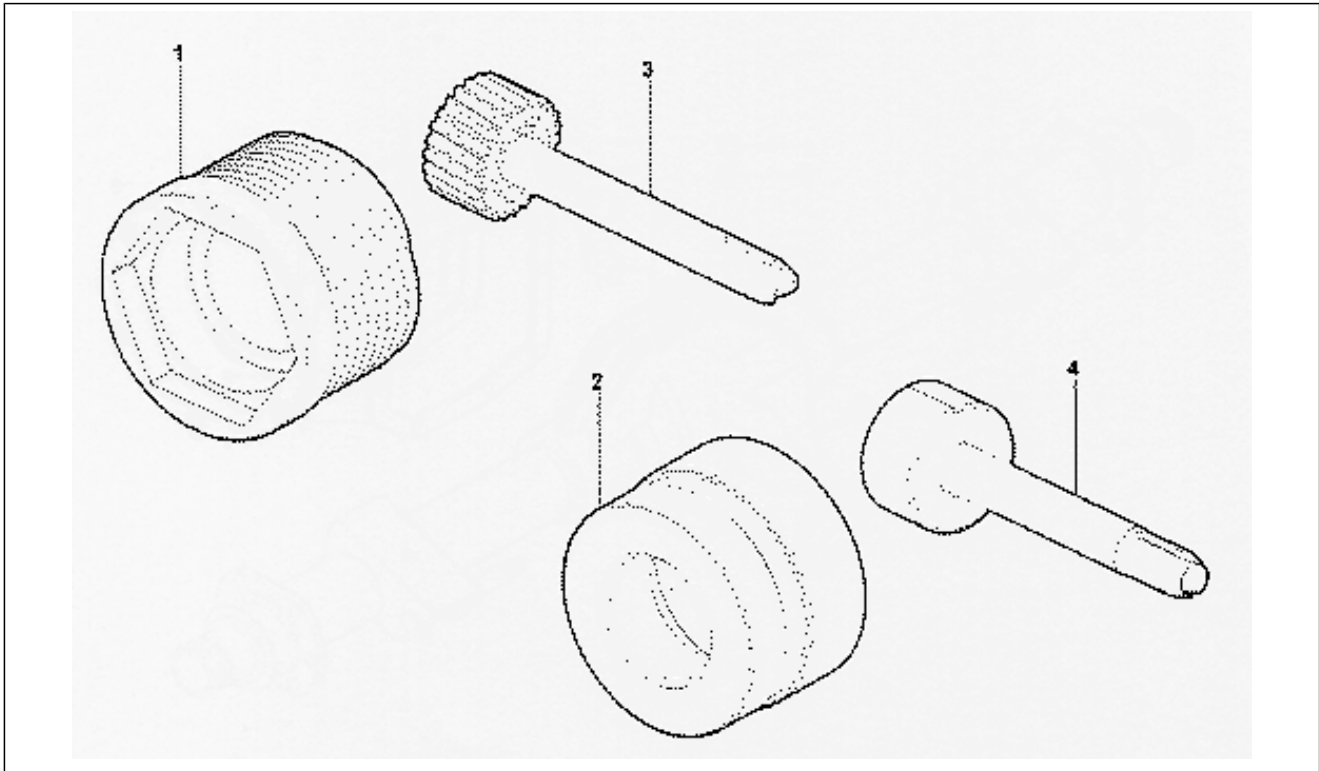
Pos.	Code	Beschreibung	Menge	Varianten
1	588244	bügelsschraube zur blattfederbefestigung	4	
2	588245	Hinterer Stoßdämpfer	2	
3	588246	Blattfeder hinten	2	
4	588247	Blattfederpuffer hinten	2	

Einheit	Bowdenzüge
Code	T05
Beschreibung	Federungen und Bremsen hinten
Inspektion	1



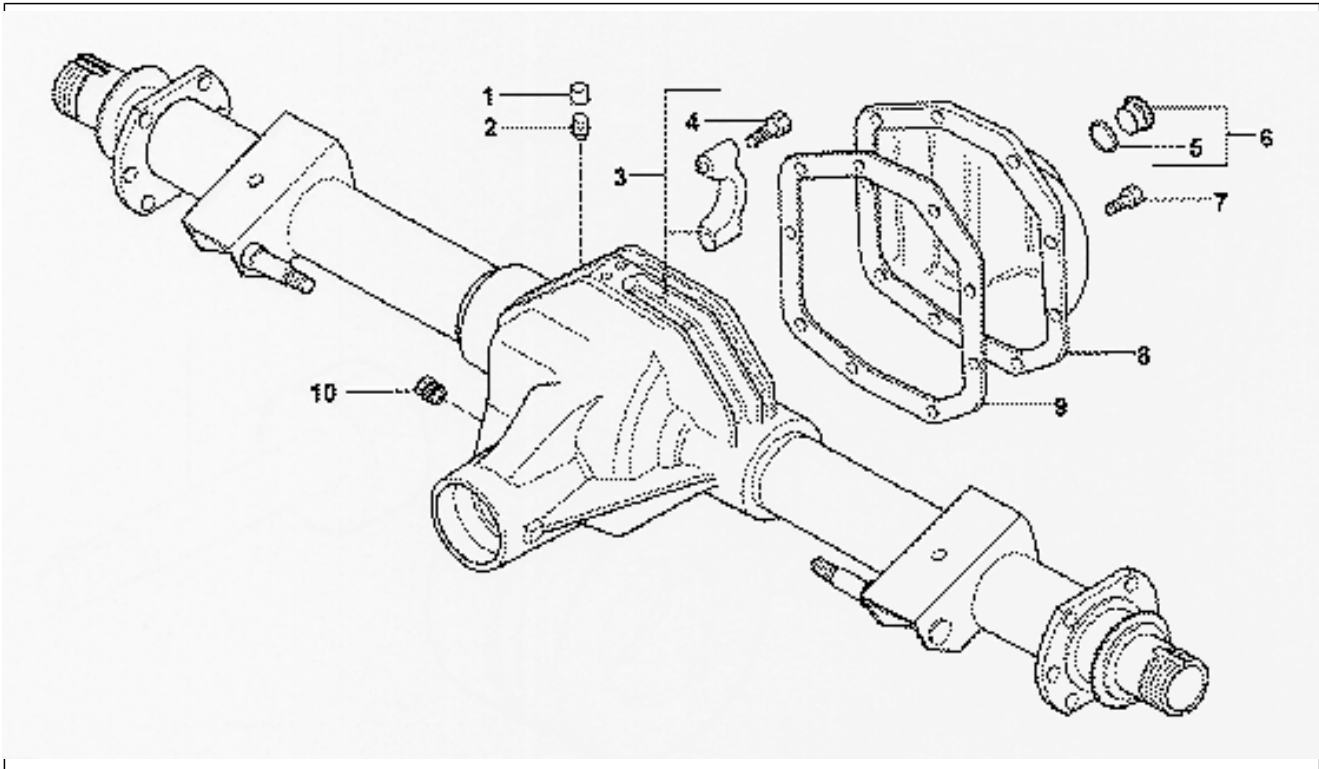
Pos.	Code	Beschreibung	Menge	Varianten
1	588248	Vorderradnabe	2	
2	588249	Bremsscheibe	2	
3	588250	Halter	2	
4	588251	Distanzscheibe	2	
5	588252	Lager	4	
6	588253	Distanzscheibe	2	
7	588254	Welle vorne	1	
8	588255	Eingesetzer abstandsharter	2	
9	588256	Welle vorne	1	
10	588257	Vord.Stoßdämpfer	1	
11	588558	Vord.Stoßdämpfer	1	
12	588259	Aufhängefeder vome	2	
13	588223	Anschlagstopfen	2	
14	588260	Gr. nabe / bremse vome	1	
15	588261	Gr. nabe / bremse vome	1	
16	588286	Vorderradbremzange	1	
17	588287	Vorderradbremzange	1	

Einheit	Bowdenzüge
Code	T06
Beschreibung	Kilometerzählergetriebe
Inspektion	1



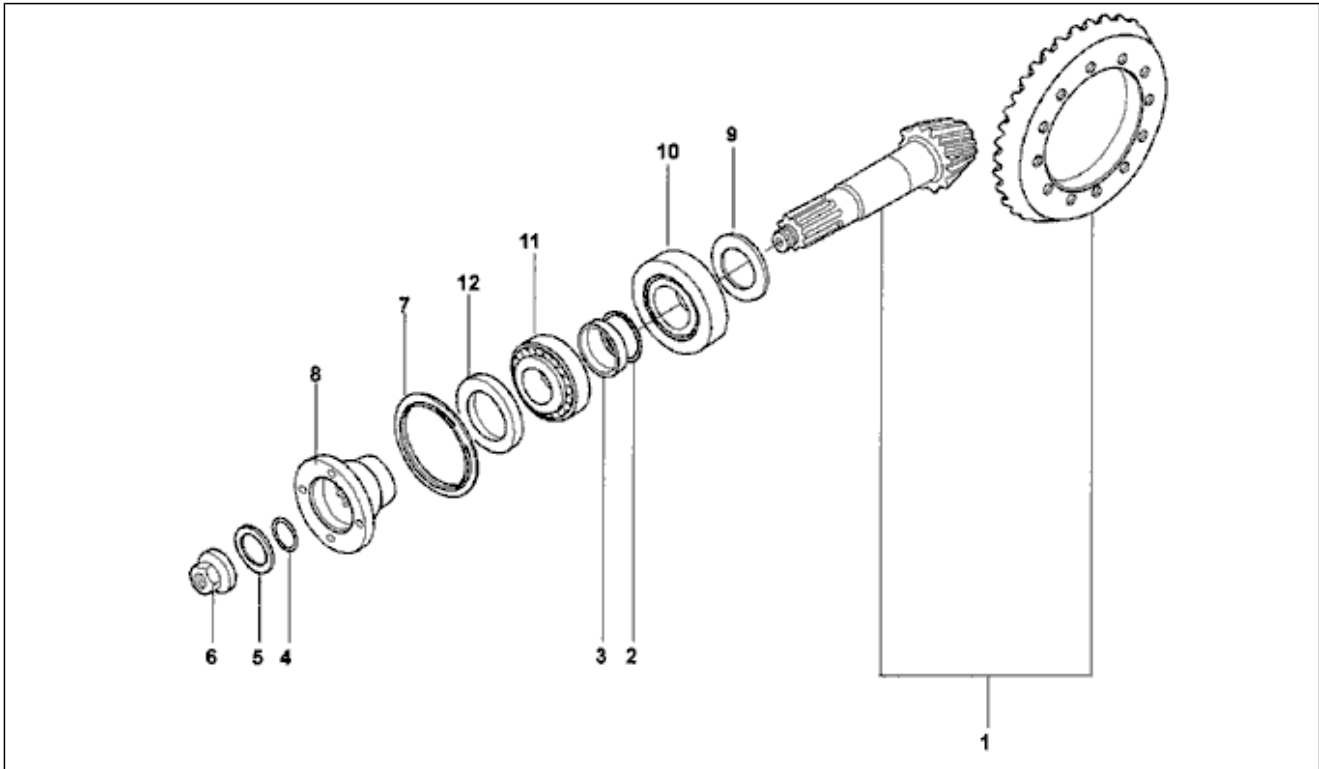
Pos.	Code	Beschreibung	Menge	Varianten
1	588262	Antriebszahnrad	1	
2	588263	Getriebenes Zahnrad	1	
3	588264	Antriebszahnrad	1	
4	588265	Getriebenes Zahnrad	1	

Einheit	Bowdenzüge
Code	T07
Beschreibung	Antriebsachse hinten
Inspektion	1



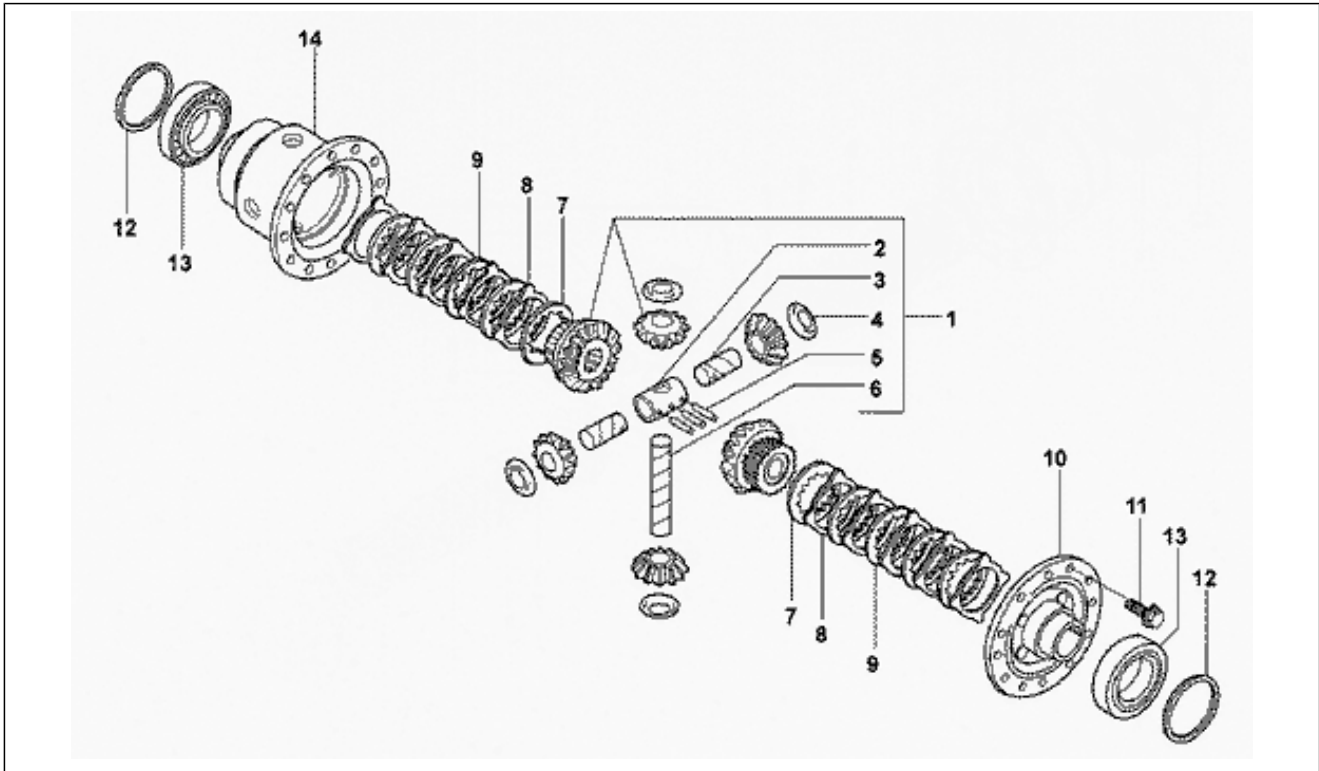
Pos.	Code	Beschreibung	Menge	Varianten
1	588350	Entlüftungsventilschutz	1	
2	90049150043000	Entlüftung	1	
3	837067	Achskörper	1	
3	588351	Achskörper	1	
4	588352	Schraube	4	
5	493435	O-Ring	1	
6	493434	Stützset	1	
7	90049150043000	Entlüftung	9	
8	588353	Deckel	1	
9	588302	Dichtung	1	
10	9004341070000	Deckel	1	

Einheit	Bowdenzüge
Code	T08
Beschreibung	Übersicht Kegelgetriebe mit Kugellagern
Inspektion	1



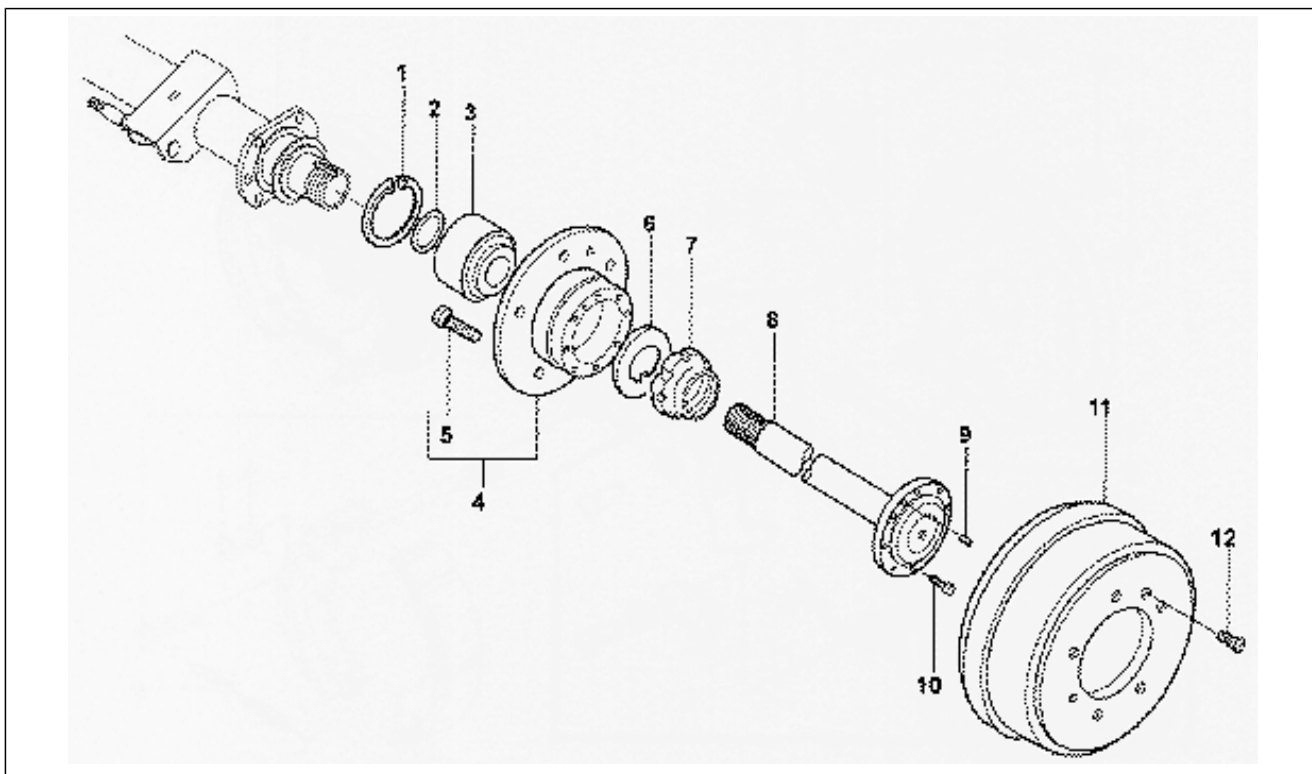
Pos.	Code	Beschreibung	Menge	Varianten
1	588303	Teilerradsatz kit	1	
2	588357	Scheibe	1	
2	588358	Scheibe	1	
2	588360	Scheibe	1	
2	588359	Scheibe	1	
3	588362	Scheibe	1	
3	588361	Scheibe	1	
4	588354	O-Ring	1	
5	588355	Unterlegscheibe	1	
6	588356	Nutmutter	1	
7	588304	Deckel	1	
8	588305	Flansch	1	
9	588315	Scheibe mm 3.40	1	
9	588309	Scheibe mm 2.80	1	
9	588314	Scheibe mm 3.30	1	
9	588306	Scheibe mm 2.50	1	
9	588308	Scheibe mm 2.70	1	
9	588307	Scheibe mm 2.60	1	
9	588312	Scheibe mm 3.10	1	
9	588310	Scheibe mm 2,90	1	
9	588313	Scheibe mm 3.20	1	
10	588316	Lager	1	
11	588317	Lager	1	
12	588318	Gasket ring	1	

Einheit	Bowdenzüge
Code	T09
Beschreibung	Ausgleichsgetriebekomponenten
Inspektion	1



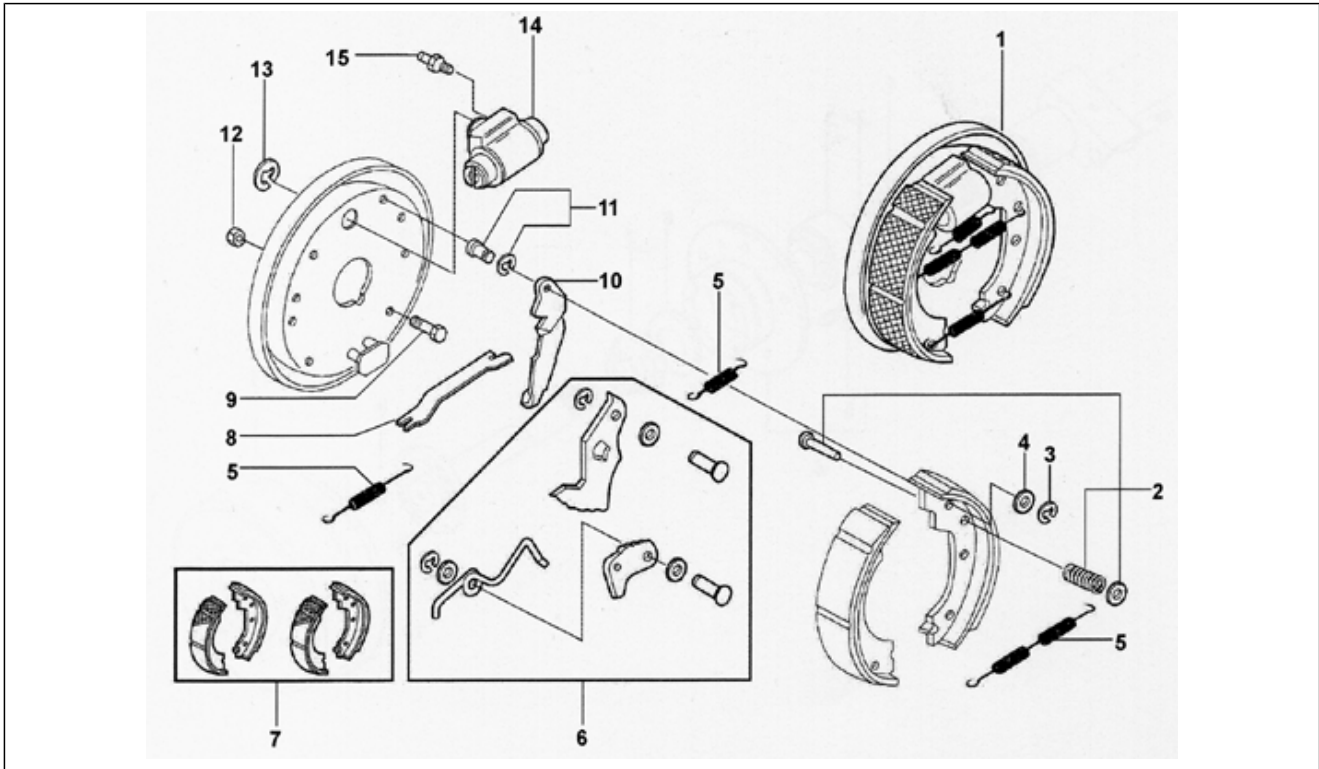
Pos.	Code	Beschreibung	Menge	Varianten
1	588319	Ausgleichsgetriebeset	1	
2	588367	Schaltkreuz	1	
3	588369	Bolzen kurz	2	
4	588366	Anlaufscheibe	4	
5	588368	Nadel	3	
6	588370	Bolzen lang	1	
7	588320	Scheibe zur blockierung des ausgleichsgetriebes	2	
8	588321	Gegenscheibe	10	
9	588322	Scheibe zur blockierung des ausgleichsgetriebes	8	
10	588323	Deckel	1	
11	588324	Schraube	12	
12	588330	Scheibe mm 5.00	1	
12	588326	Scheibe mm 4.60	1	
12	588333	Scheibe mm 5.30	1	
12	588329	Scheibe mm 4.90	1	
12	588332	Scheibe mm 5.20	1	
12	588325	Scheibe mm 4.50	1	
12	588327	Scheibe mm 4.70	1	
12	588331	Scheibe mm 5.10	1	
12	588334	Scheibe mm 5.40	1	
12	588328	Scheibe mm 4.80	1	
13	588335	Lager	2	
14	588336	Differentialgehäuse	1	

Einheit	Bowdenzüge
Code	T10
Beschreibung	Hintere achswelle und bremstrommeln
Inspektion	1



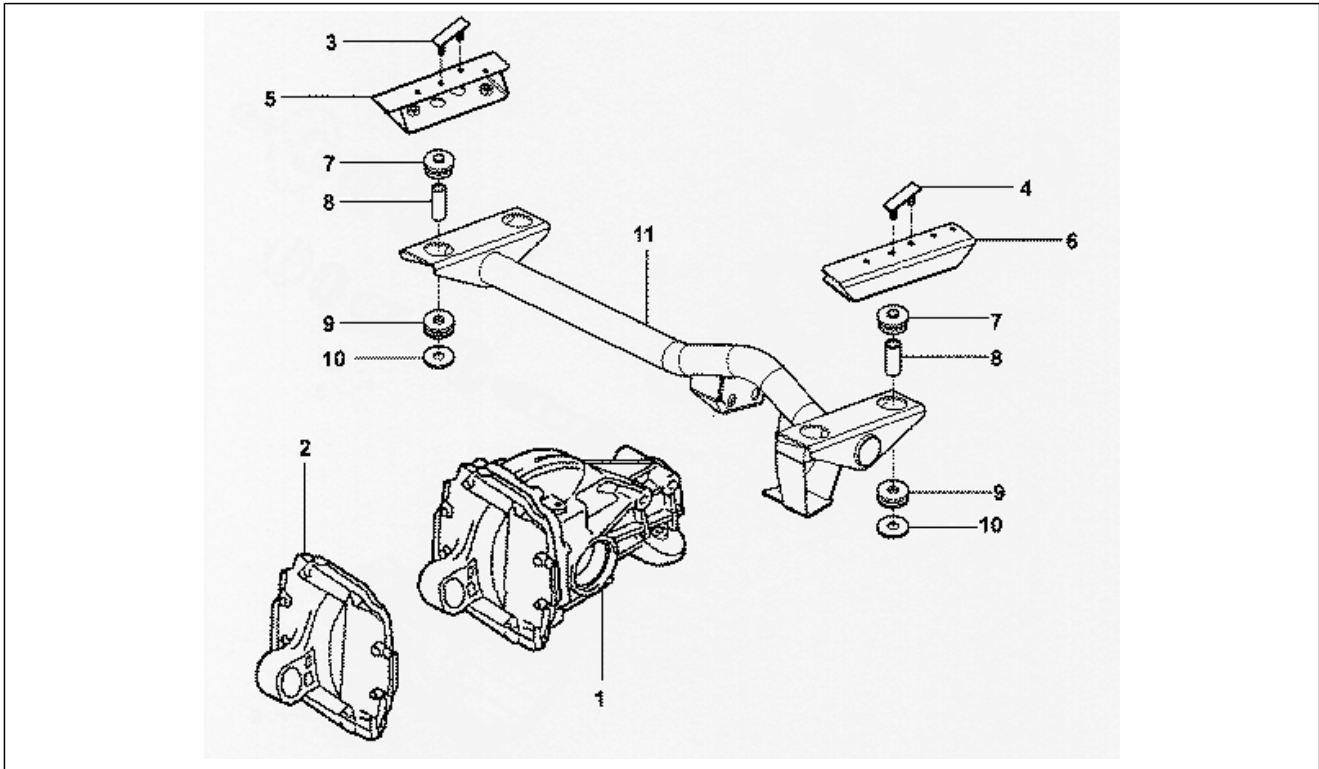
Pos.	Code	Beschreibung	Menge	Varianten
1	588337	Seegerring	2	
2	588338	O-Ring	2	
3	588339	Lager	2	
4	588340	Rad n ab e n set	2	
5	588363	Stiftschraube	5	
6	588364	Unterlegscheibe	2	
7	58834	Nutmutter	2	
8	588342	Achswelle	2	
9	588365	Stift	4	
10	588371	Schraube	16	
11	588343	Bremstrommel	2	
12	588372	Schraube	4	

Einheit	Bowdenzüge
Code	T11
Beschreibung	Bremsen hinten
Inspektion	1



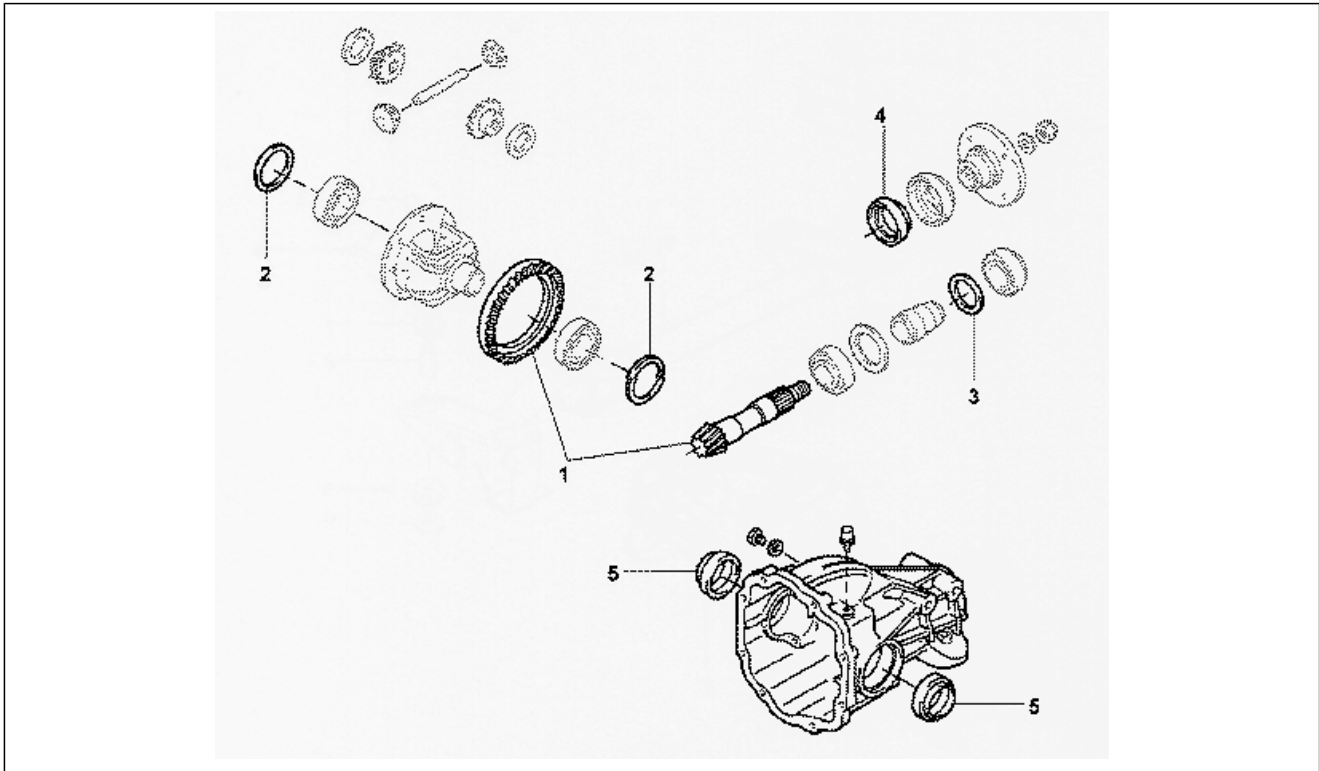
Pos.	Code	Beschreibung	Menge	Varianten
1	588345	***FRENO SX 12854	1	
1	588344	***FRENO DX 12854	1	
2	588373	Sicherungsset	2	
3	588374	***U.SCHEIBE	2	
4	588375	***U.SCHEIBE	2	
5	588377	Satz Federn	1	
5	588376	Satz Federn	1	
6	588346	Selbstregler	1	
7	588347	Bremsbackenset	1	
8	588380	Druckhebel	1	
9	58838	Schraube	2	
10	588383	***LEVA SX 049165	1	
10	588382	***LEVA DX 049164	12	
11	588384	Scheibenset	1	
12	588386	Mutter	2	
13	588387	Seegerring	2	
14	588349	Bremszylinder	1	
14	588348	Bremszylinder	1	
15	588388	Entlüftung	2	

Einheit	Bowdenzüge
Code	T12
Beschreibung	Ausgleichsgetriebevern mit halterungen rechts und links
Inspektion	1



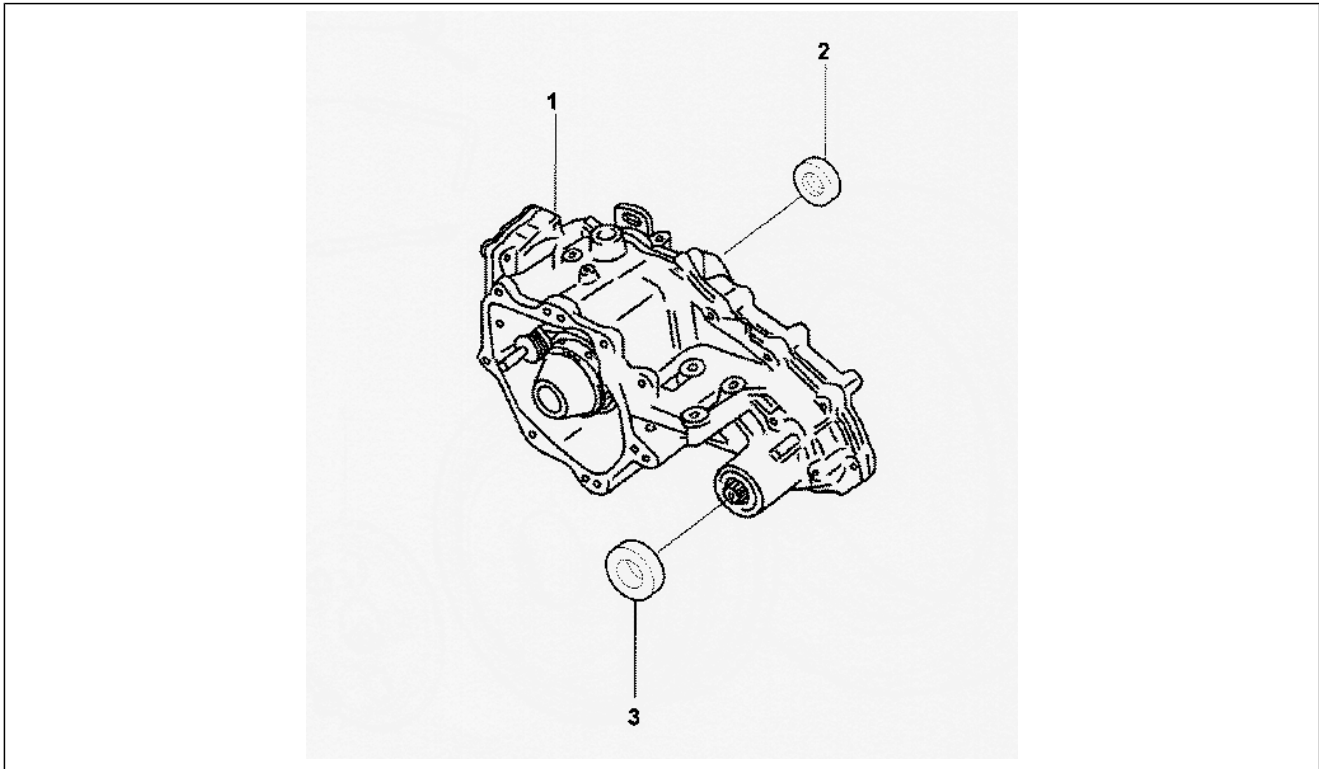
Pos.	Code	Beschreibung	Menge	Varianten
1	588266	Ausgleichsgetriebe	1	
2	588204	Deckel	1	
3	588205	Bügelbolzen	1	
4	588207	Bügelbolzen	1	
5	588208	Halter	1	
6	588209	Halter	1	
7	588210	Puffer o.	4	
8	588211	Zentraler abstandhalter	4	
9	588212	Unerer puffer	4	
10	588213	Unterlegscheibe	4	
15	588216	Bügel	1	

Einheit	Bowdenzüge
Code	T13
Beschreibung	Ausgleichsgetriebekomponenten vorn
Inspektion	1



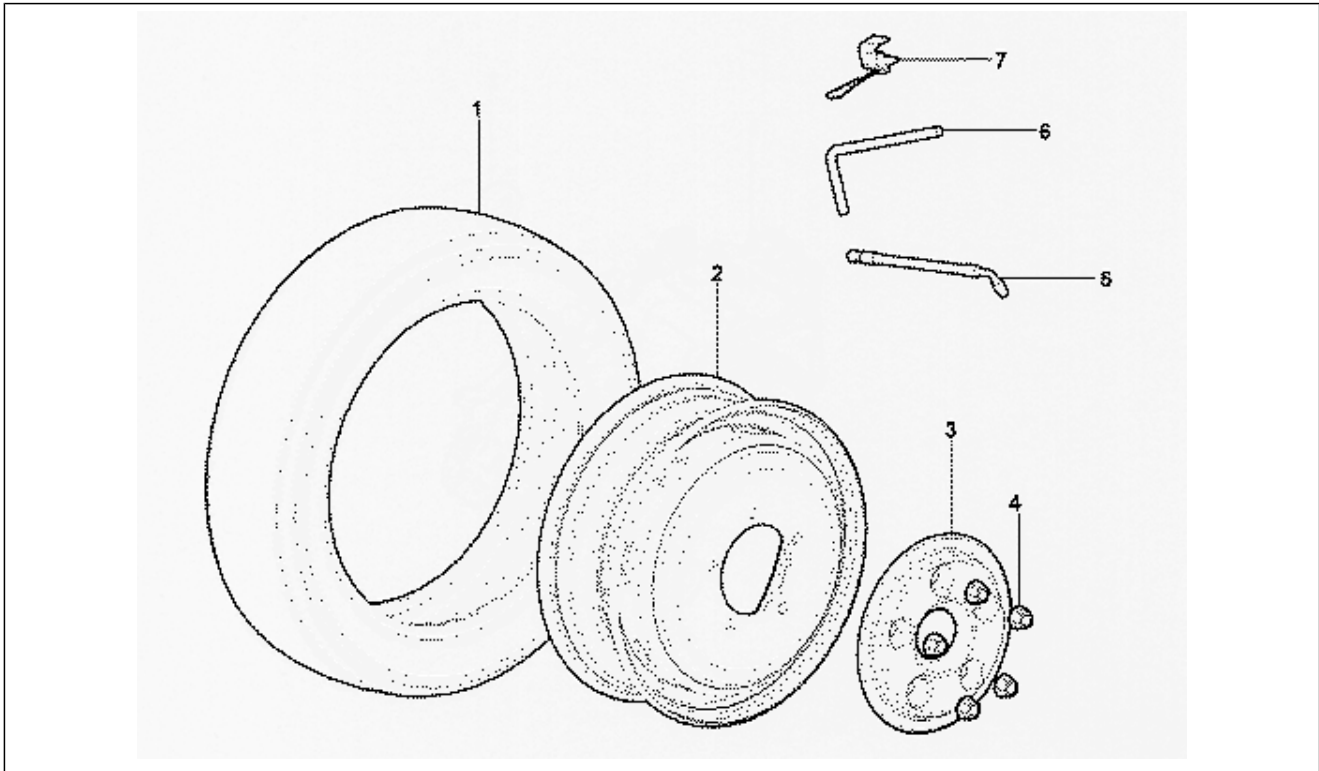
Pos.	Code	Beschreibung	Menge	Varianten
1	588267	Teilerradsatz	1	
2	588199	Unterlegkranz	2	
3	588200	Unteriegritzei	1	
4	588201	Ölabstreifring	1	
5	588202	Ölschutzring	2	

Einheit	Bowdenzüge
Code	T14
Beschreibung	Transfergehäuse
Inspektion	1



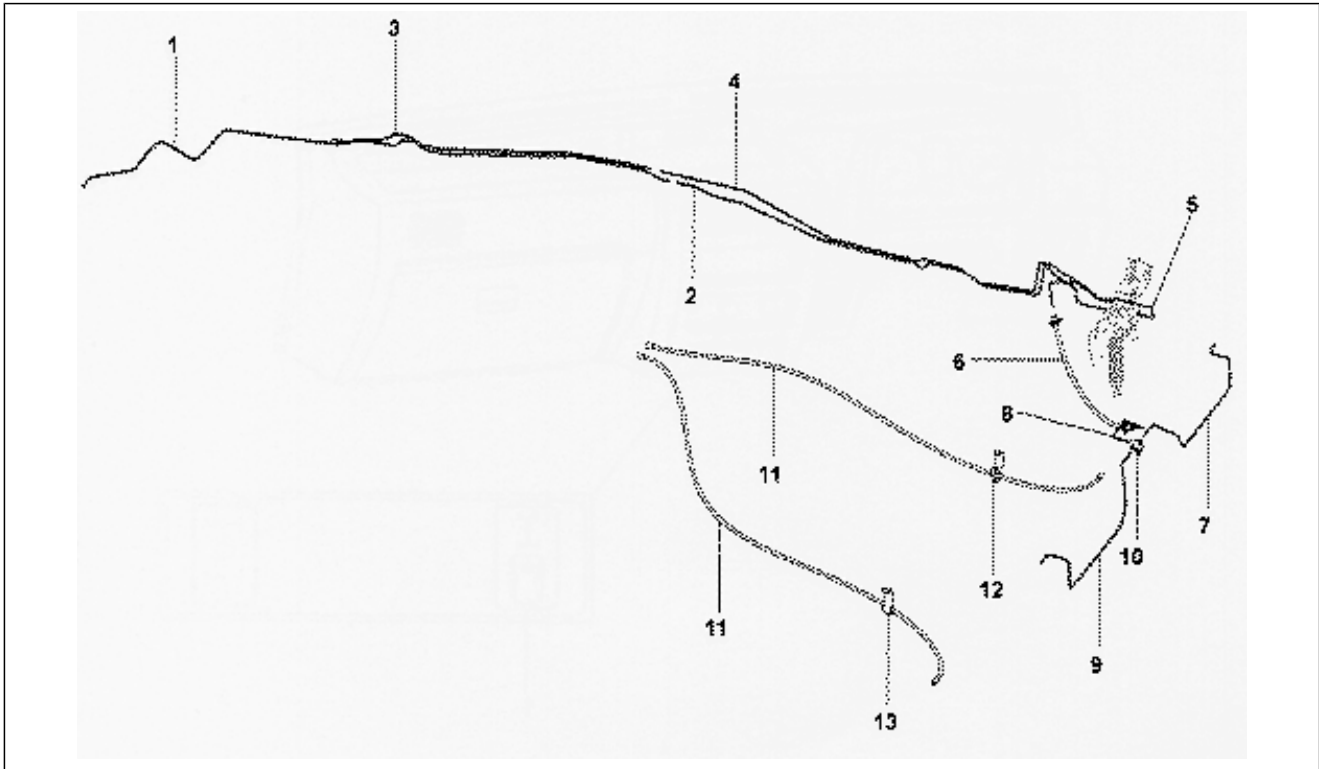
Pos.	Code	Beschreibung	Menge	Varianten
1	588268	Transfergehäuse	1	
2	588219	Ölabdichtungswelle	1	
3	588220	Ölabdichtung übertragung	1	

Einheit	Bowdenzüge
Code	T15
Beschreibung	Ráderund Zubehór
Inspektion	1



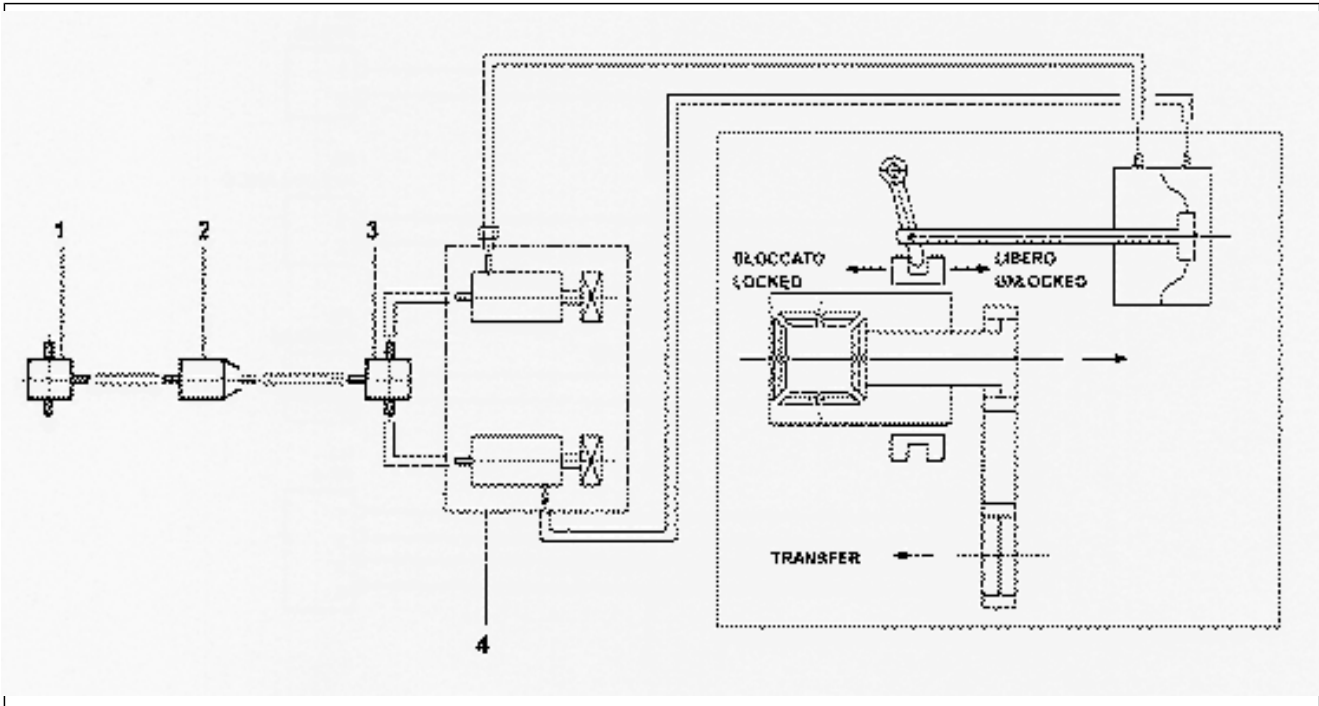
Pos.	Code	Beschreibung	Menge	Varianten
1	588378	Reifen	7	
1	B000857	Schlauchloser Reifen 165/65 R14 83S	7	
2	588282	Felge	7	
3	588283	Mutternschutz	2	
4	588284	Geflanschte Mutter	20	
5	588379	Ventilverlängerung	2	
6	588385	Ventilverlängerung	2	
7	588389	Befestigungsbügel	2	

Einheit	Radaufhängungen
Code	T19
Beschreibung	Bremsanlage und Handbremsanlage
Inspektion	1



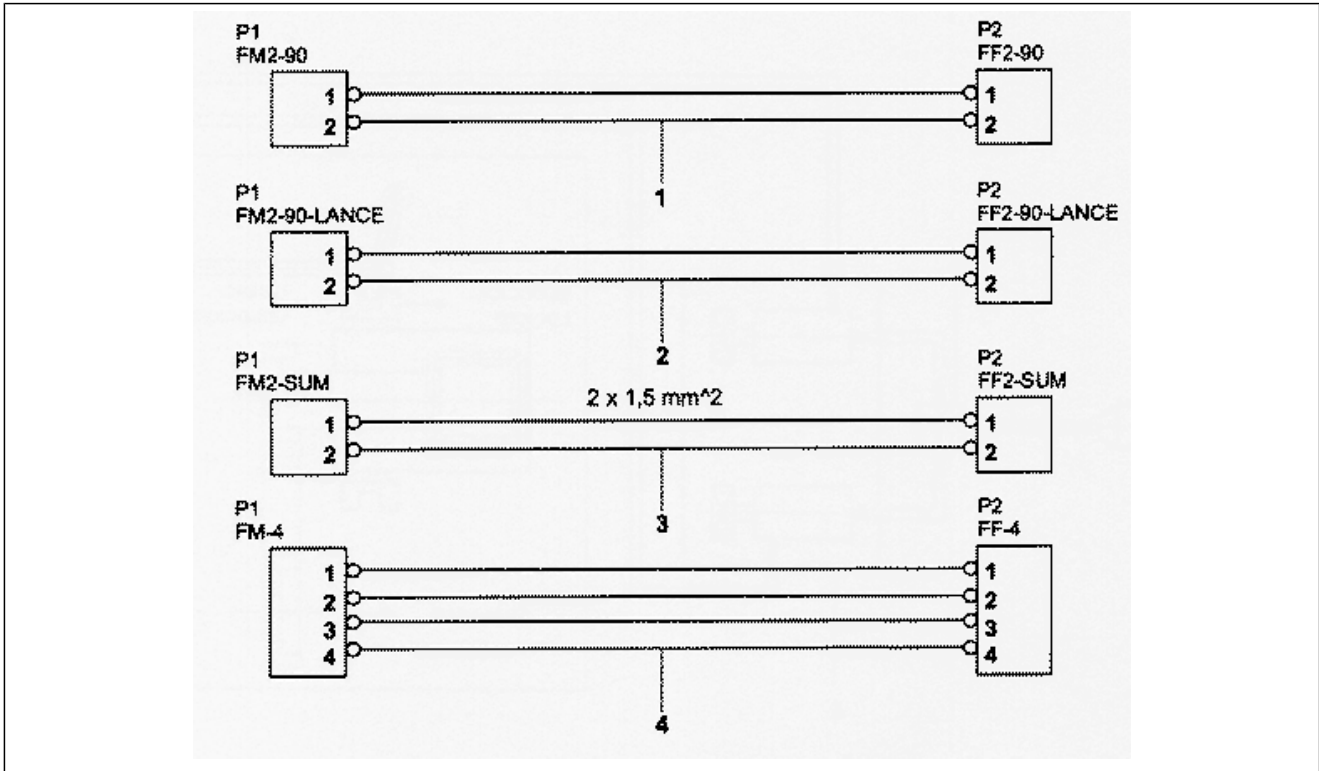
Pos.	Code	Beschreibung	Menge	Varianten
1	588269	Radbremsleitung	1	
2	588270	Radbremsleitung	1	
3	58827	Radbremsleitung	1	
4	588272	Radbremsleitung	1	
5	588273	Bremsleitung zur bremssteuerung	1	
6	588274	Bremsleitung Hinterradbremse	1	
7	588275	Radbremsleitung	1	
8	588276	Radbremsleitung	1	
9	588277	Radbremsleitung	1	
10	588278	3-wege-block	1	
11	588279	Feststellbremsenzug	2	
11	837100	Feststellbremsenzug	2	
12	588280	Kabelführung	1	
13	588281	Kabelführung	1	

Einheit	Radaufhängungen
Code	T20
Beschreibung	Reifenanlage
Inspektion	1



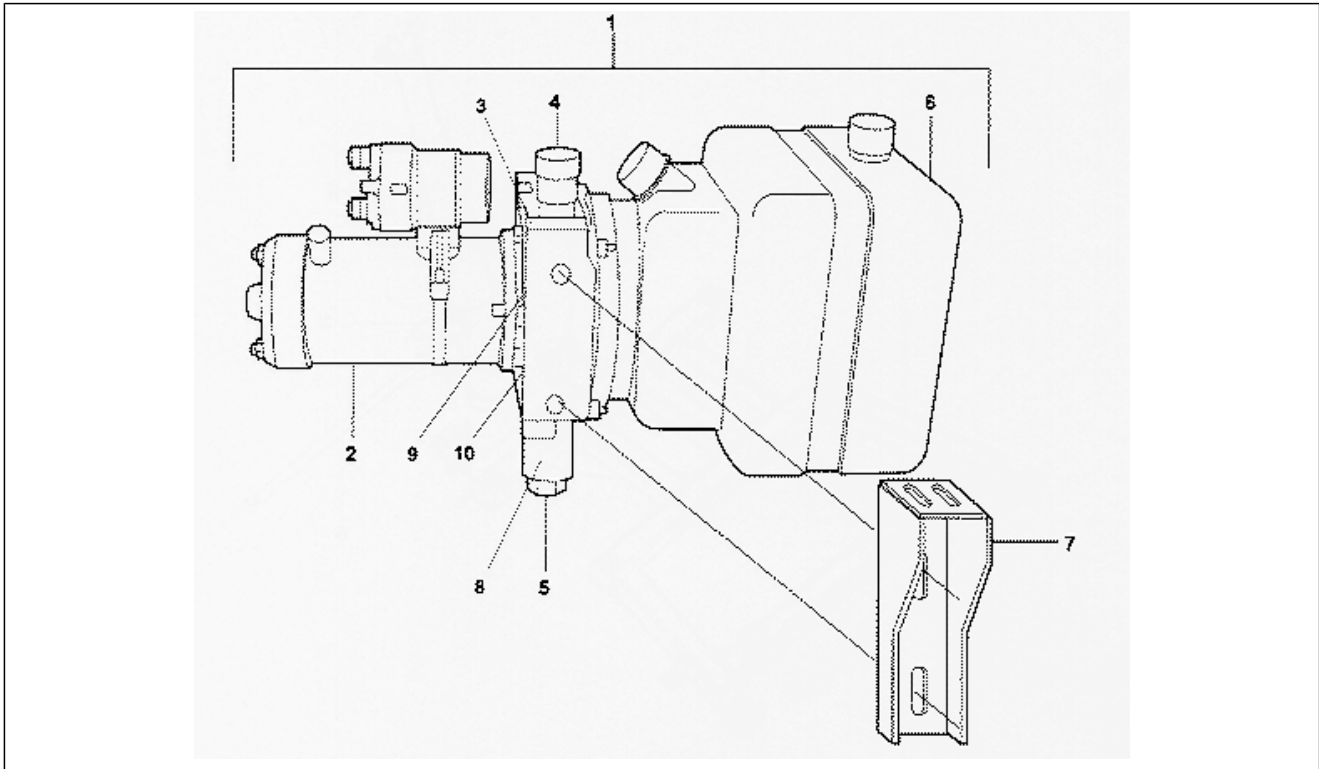
Pos.	Code	Beschreibung	Menge	Varianten
1	588228	3-Wegeanschluss	1	
2	588229	Unidirektionales ventil	1	
3	588230	3-wege-anchluss	2	
4	588231	Elektroventil	1	

Einheit	Radaufhängungen
Code	T21
Beschreibung	Reifenanlage
Inspektion	1



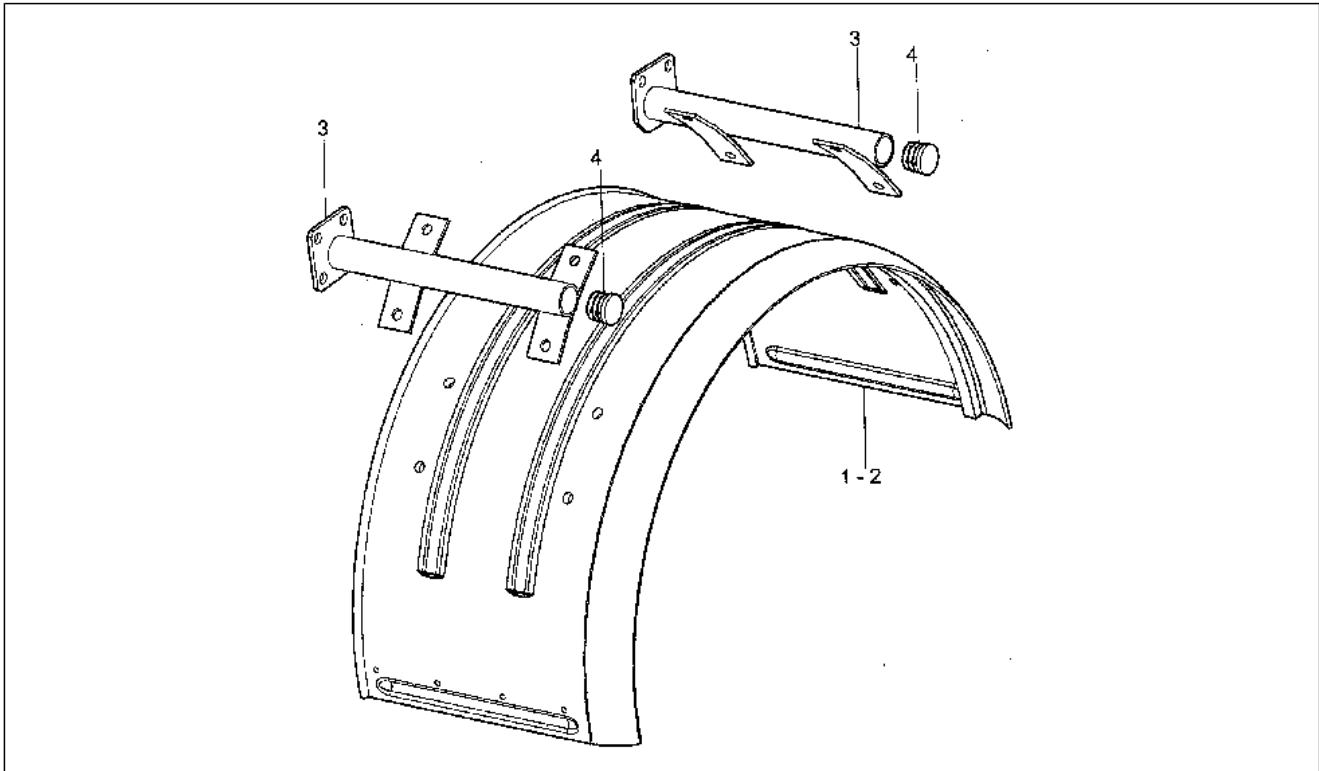
Pos.	Code	Beschreibung	Menge	Varianten
1	588390	Kabel rückwärtsgang/ neblschlussleuchte/ kennzeichenleuchte	4	
2	588391	Kabel zum kraftstoffschalter	1	
3	588392	Kabel zur kraftstoffpumpe	1	
4	588393	Kabel zu den hinteren schiewerffen	2	

Einheit	Radaufhängungen
Code	T25
Beschreibung	Steuerzentrale des anhubes der Kippritsche
Inspektion	1



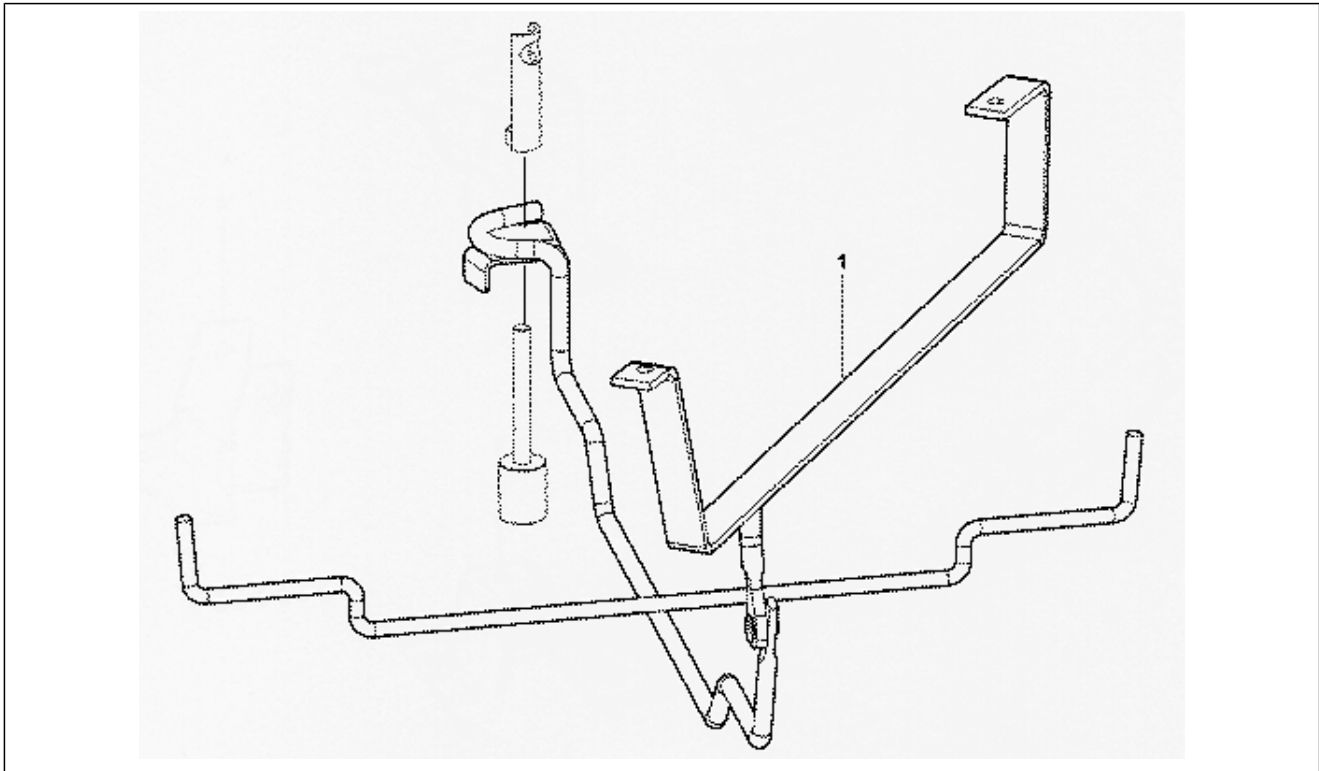
Pos.	Code	Beschreibung	Menge	Varianten
1	588427	Abhubschaltzentrale	1	
2	588428	Motor komplett	1	
3	588429	Pumpenset	1	
4	588430	Überdruckventil	1	
5	588431	4-wege-elektroventi	1	
6	588432	Öltank	1	
7	588433	Bügel schaltzentrale	1	
8	588450	***ZUNDSPULE	1	
9	588451	Kupplung	1	
10	588452	***FILTER	1	

Einheit	Radaufhängungen
Code	T31
Beschreibung	Kotflügel
Inspektion	1



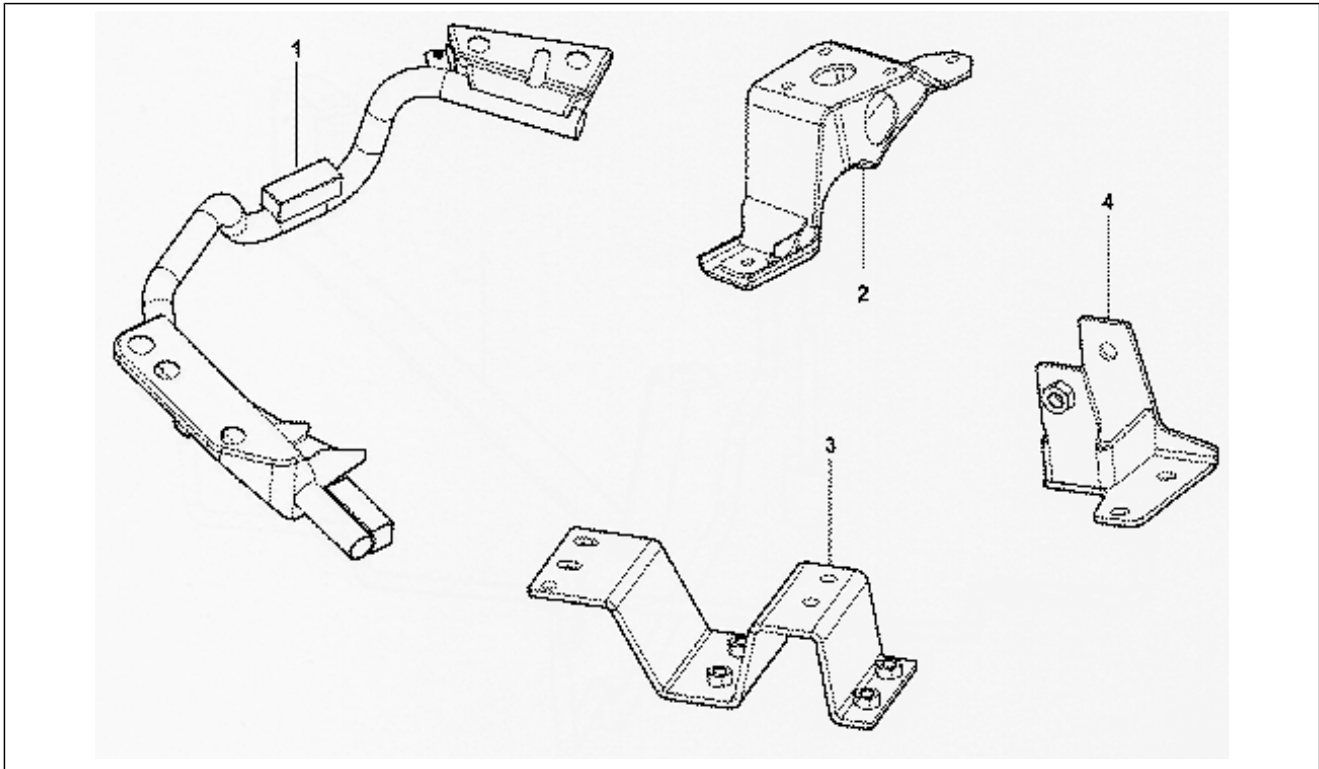
Pos.	Code	Beschreibung	Menge	Varianten
1	588465	Kotflügel	1	
1	588466	Kotflügel	1	
2	588466	Kotflügel	1	
3	588467	Schutzblechhalterung	4	
4	588468	Verschluss	4	

Einheit	Fahrgestell
Code	T16
Beschreibung	Reserveradhalterung
Inspektion	1



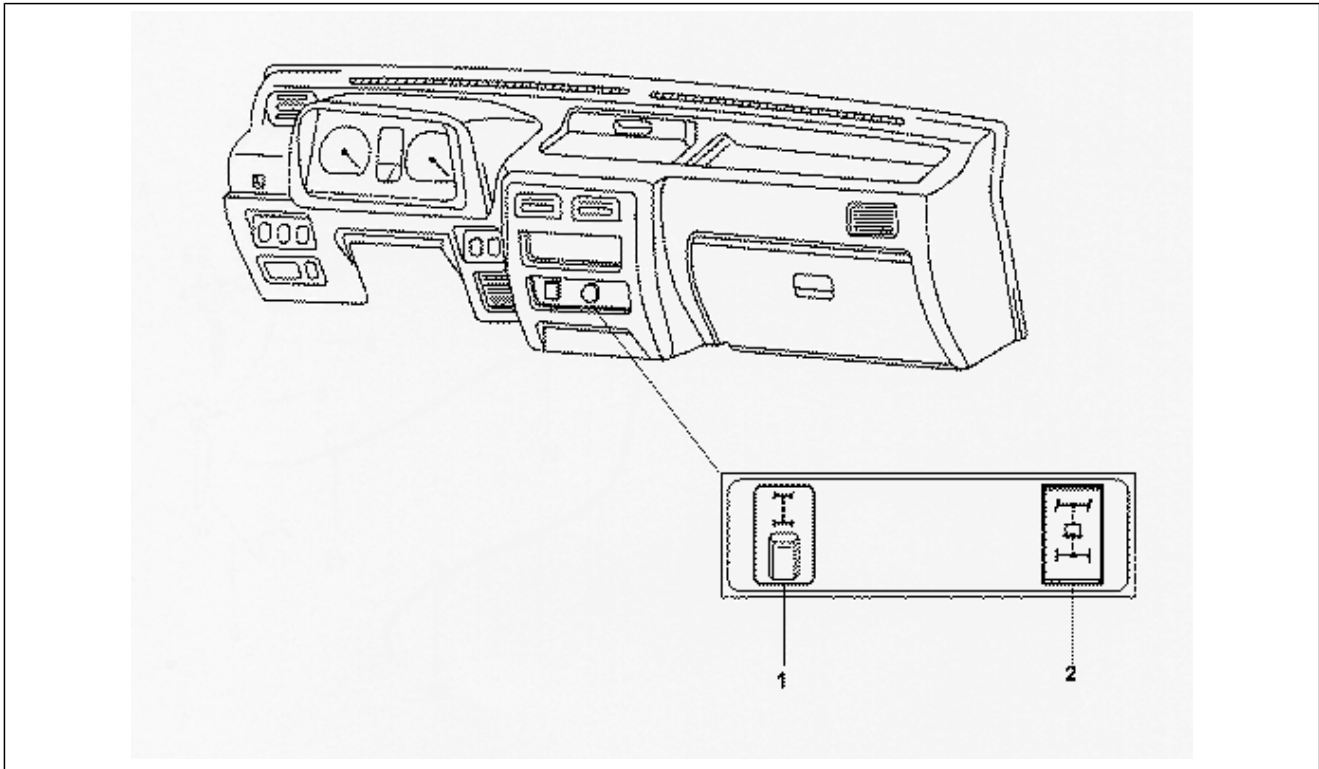
Pos.	Code	Beschreibung	Menge	Varianten
1	588288	Schutzhaubenset radseite	1	

Einheit	Fahrgestell
Code	T17
Beschreibung	Bügel
Inspektion	1



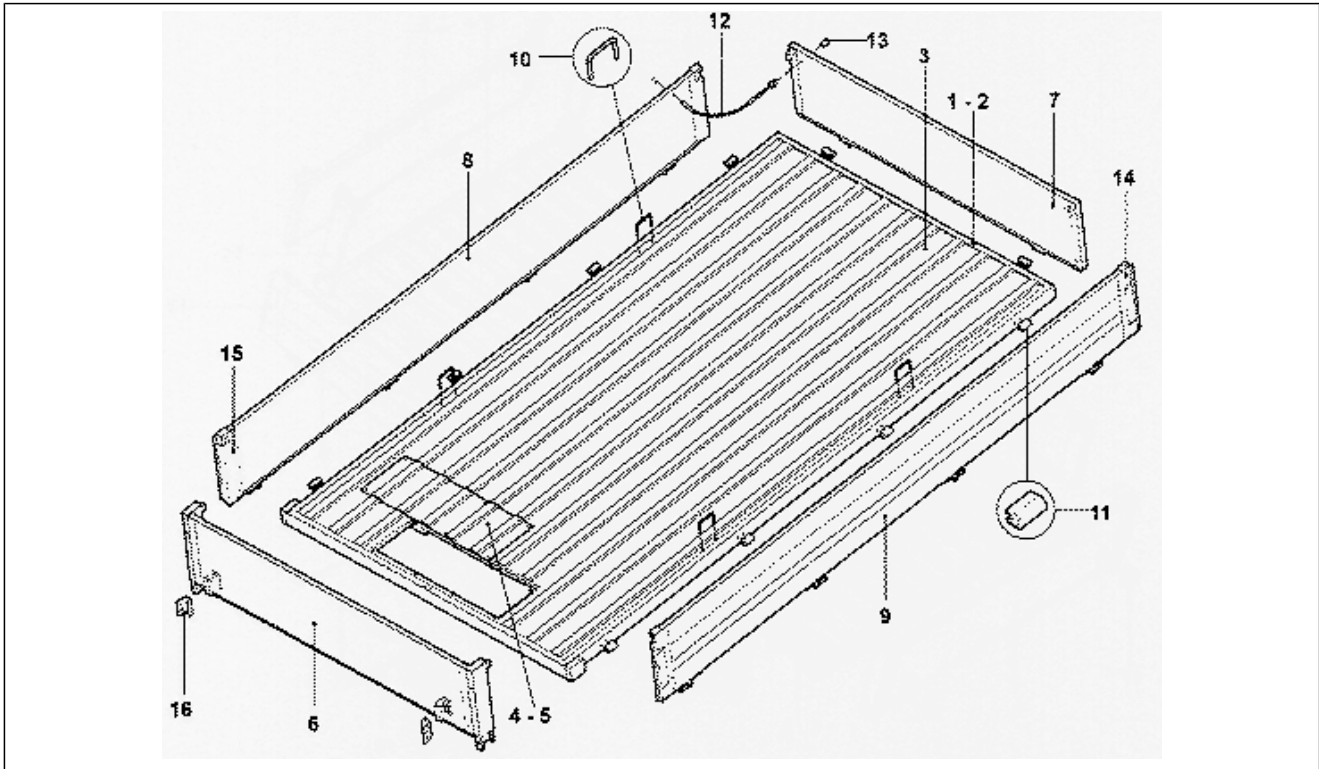
Pos.	Code	Beschreibung	Menge	Varianten
1	588289	Engine support	1	
2	588290	Engine support	1	
3	588232	transferhalterungsbügel	1	
4	588291	gr.transferhalterungsbügel	1	

Einheit	Fahrgestell
Code	T18
Beschreibung	Armaturenbrett
Inspektion	1



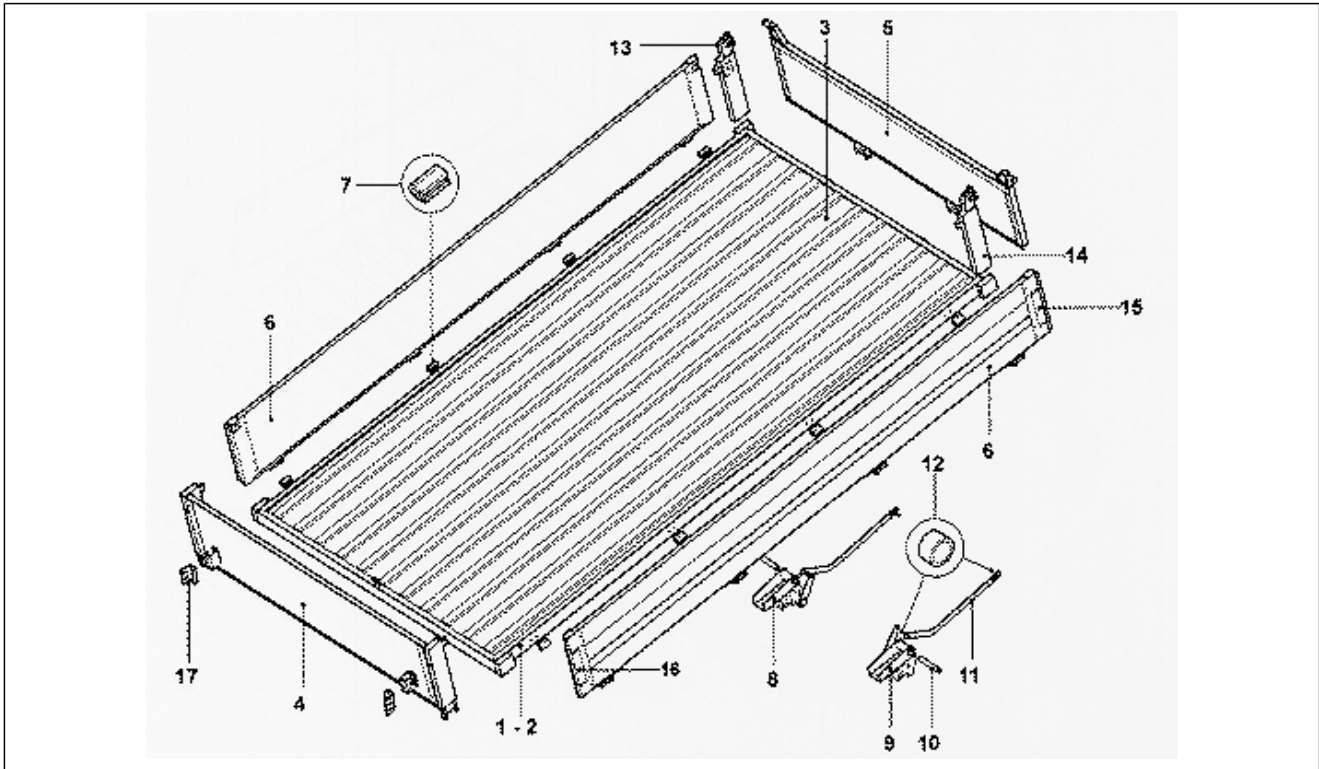
Pos.	Code	Beschreibung	Menge	Varianten
1	588227	Schalter	1	
2	588226	Einschaltkontrolleuchte	1	

Einheit	Fahrgestell
Code	T22
Beschreibung	Feste pritsche
Inspektion	1



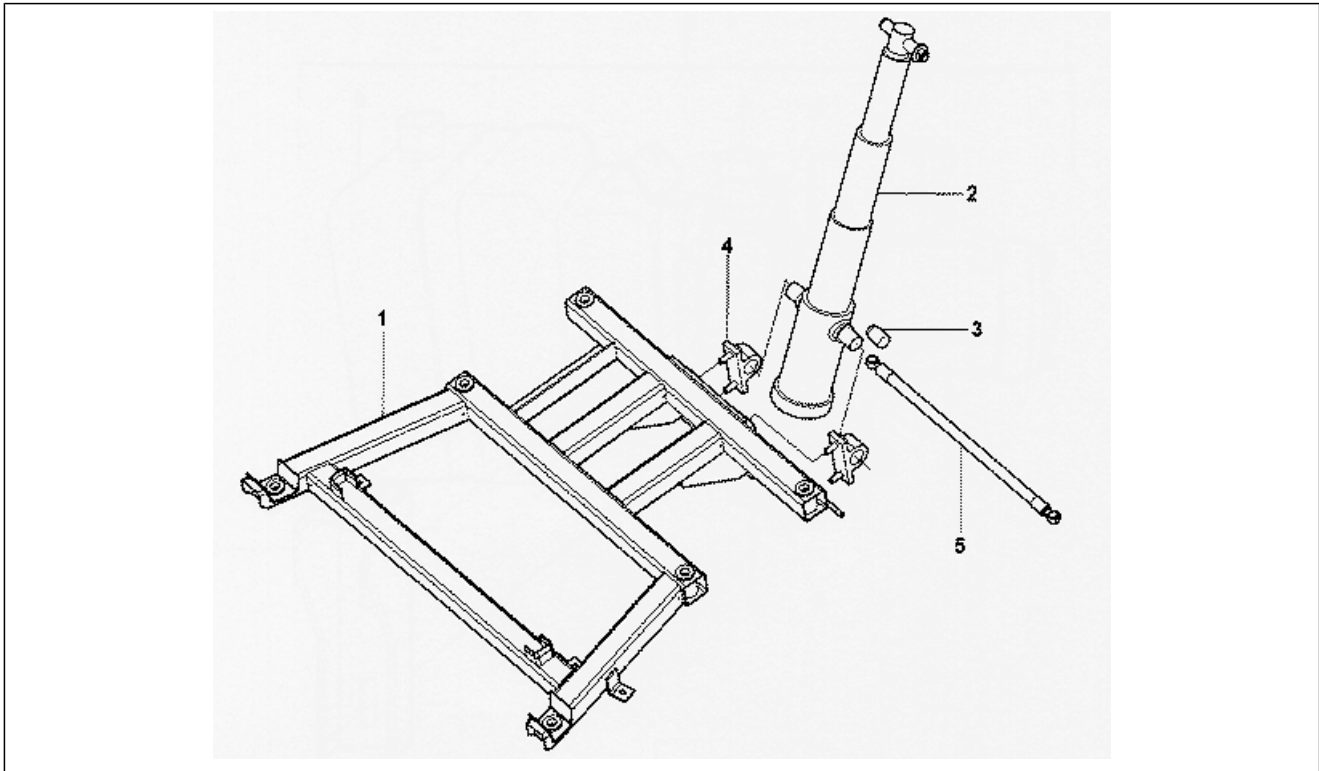
Pos.	Code	Beschreibung	Menge	Varianten
1	588394	Festes bodenblech Pavimento in lamiera	1	
2	588395	Festes bodenblech Pavimento in legno	1	
3	588396	Holzboden	1	
4	588397	Klappe	1	
5	588398	Klappe	1	
6	588399	Bordwand vorne	1	
7	588400	Bordwand hinten	1	
8	588401	Bordwand	1	
9	588402	Bordwand	1	
10	588403	Bügelspannhaken	4	
11	588404	Festes scharnier	10	
12	588405	Stehbolzen bordwand	2	
13	588406	Distanzscheibe	2	
14	588407	Schloss	2	
15	588408	Schloss	2	
16	588409	Sicherheitshaken	2	

Einheit	Fahrgestell
Code	T23
Beschreibung	Lance Kippritsche
Inspektion	1



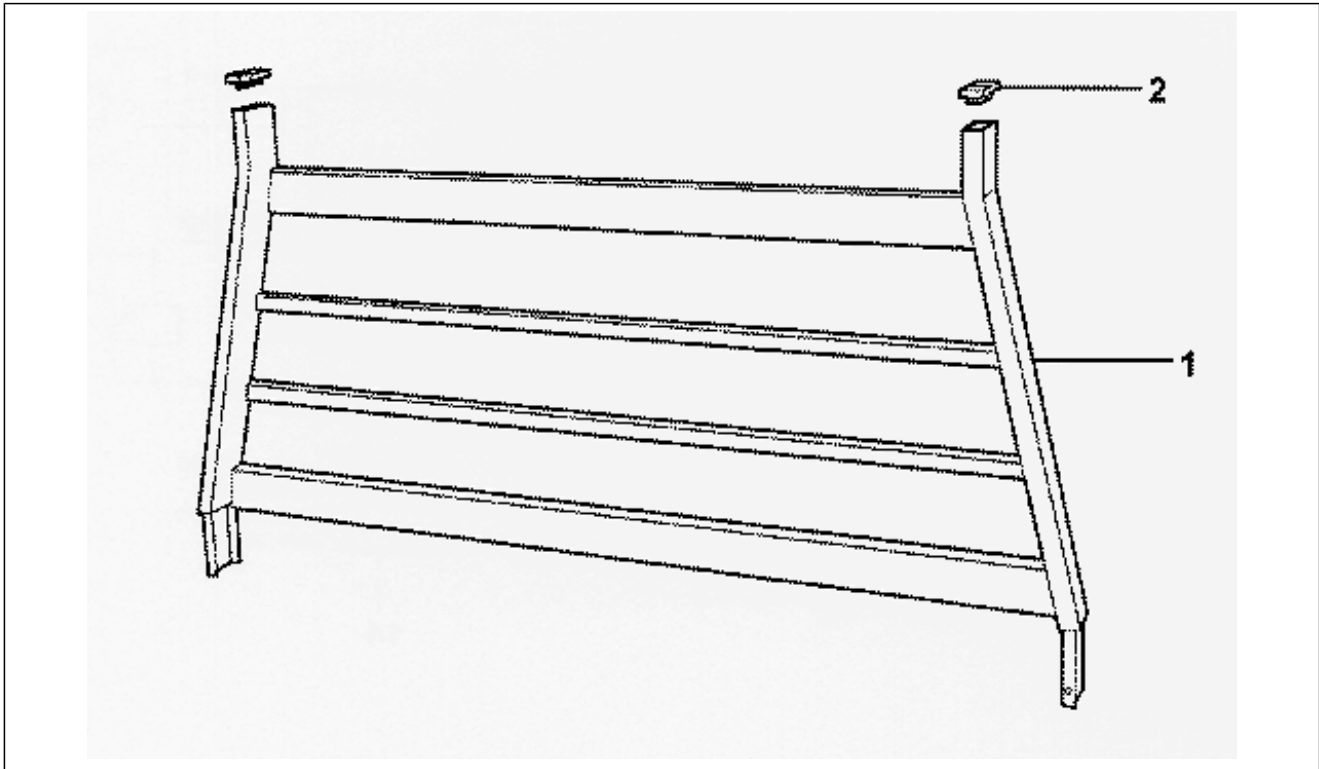
Pos.	Code	Beschreibung	Menge	Varianten
1	588410	Kippwagenkasten Pavimento in lamiera	1	
2	588411	Kippwagenkasten Pavimento in legno	1	
3	588412	Holzboden	1	
4	588399	Bordwand vorne	1	
5	588414	Bordwand hinten	1	
6	588415	Seitenwand	2	
7	588404	Festes scharnier	8	
8	588417	Gelenk	1	
9	588418	Gelenk	1	
10	588419	Scharnierbolzen	2	
11	588420	Auslösehebel	2	
12	588421	Abstandrohr	4	
13	588422	Holm hinten	1	
14	588423	Holm hinten	1	
15	588407	Schloss	2	
16	588408	Schloss	2	
17	588409	Sicherheitshaken	2	

Einheit	Fahrgestell
Code	T24
Beschreibung	Kippritschensystem
Inspektion	1



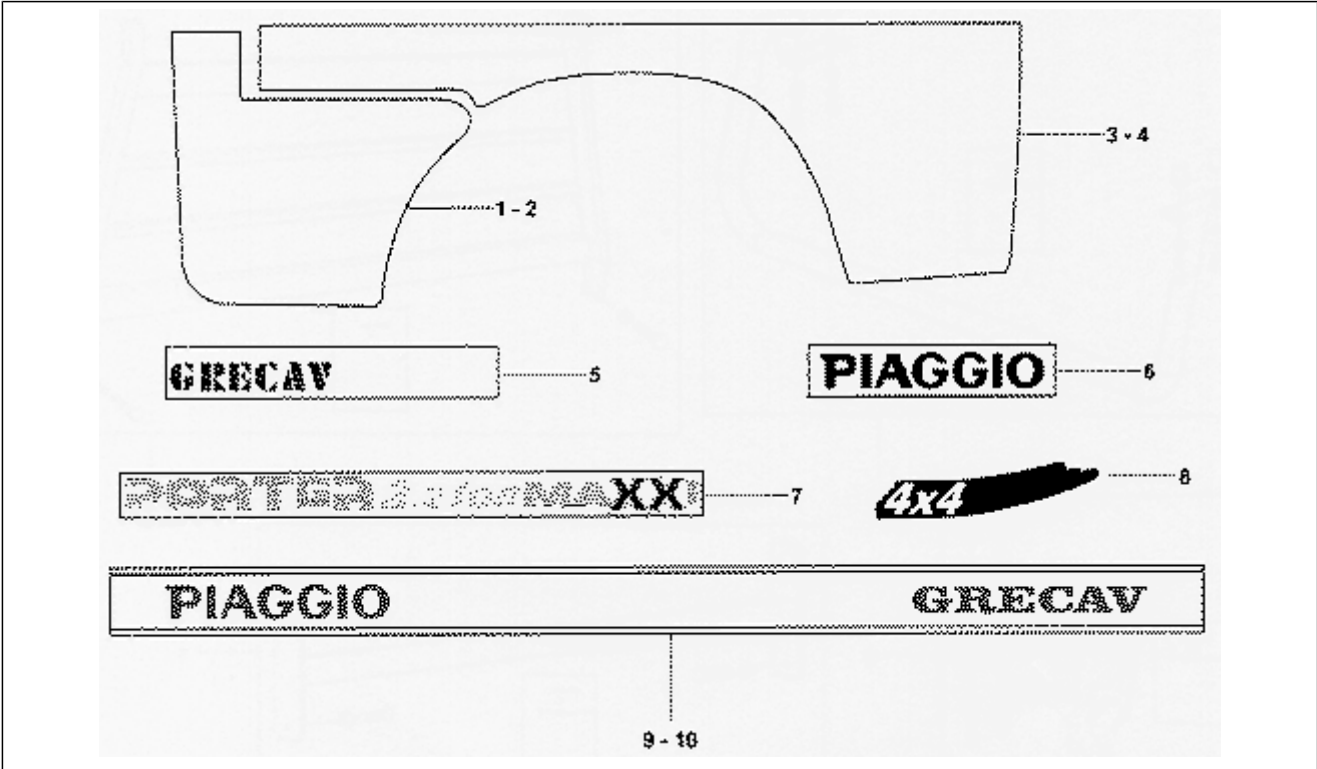
Pos.	Code	Beschreibung	Menge	Varianten
1	588413	Zylinderrahmenhalterung	1	
2	588416	Teleskopzylinder	1	
3	588424	Falschirmventil	1	
4	588425	Halterungen	2	
5	588426	Ölleitung	1	

Einheit	Ausrüstung
Code	T27
Beschreibung	Stangenhalter vorn
Inspektion	1



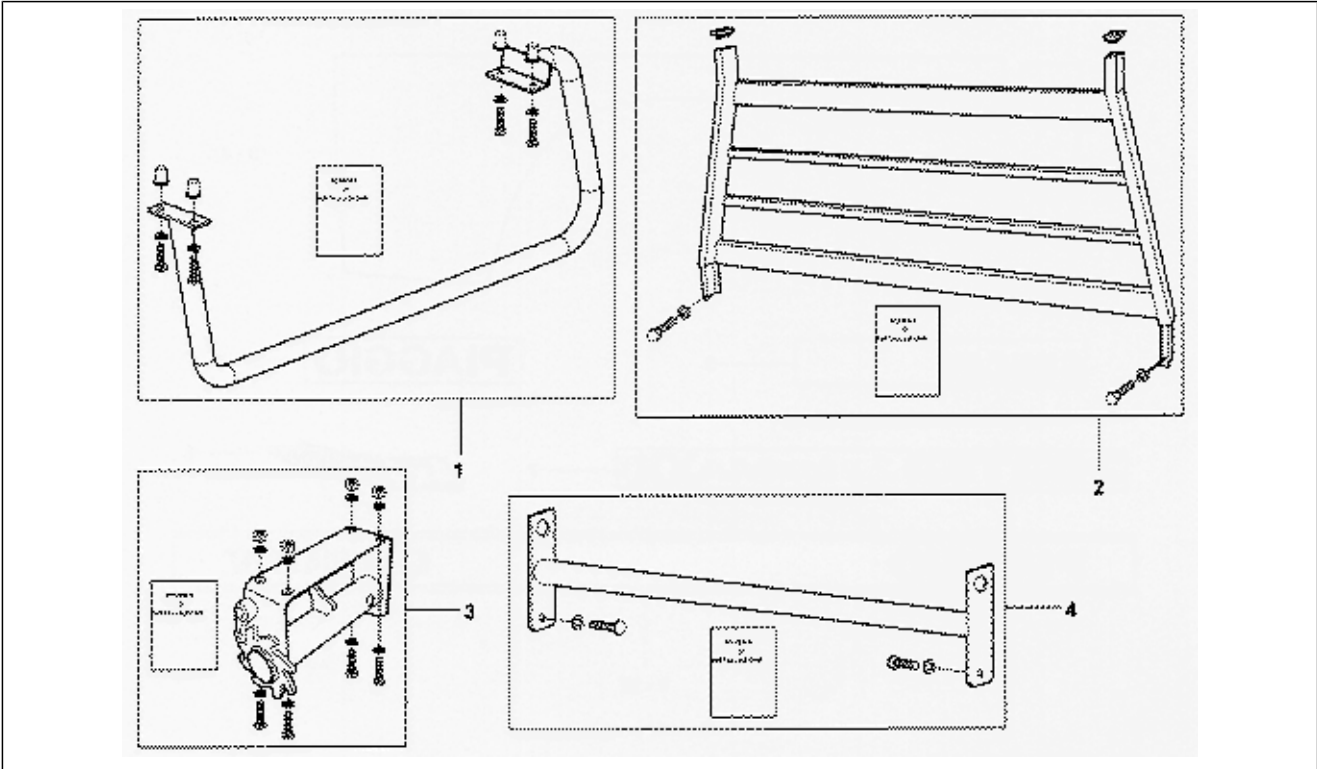
Pos.	Code	Beschreibung	Menge	Varianten
1	588448	Flugelhalter kabinenschutz	1	
2	588449	Strebenstuzen	4	

Einheit	Ausrüstung
Code	T28
Beschreibung	Dokumentation - Schilder-Abziehbilder
Inspektion	1



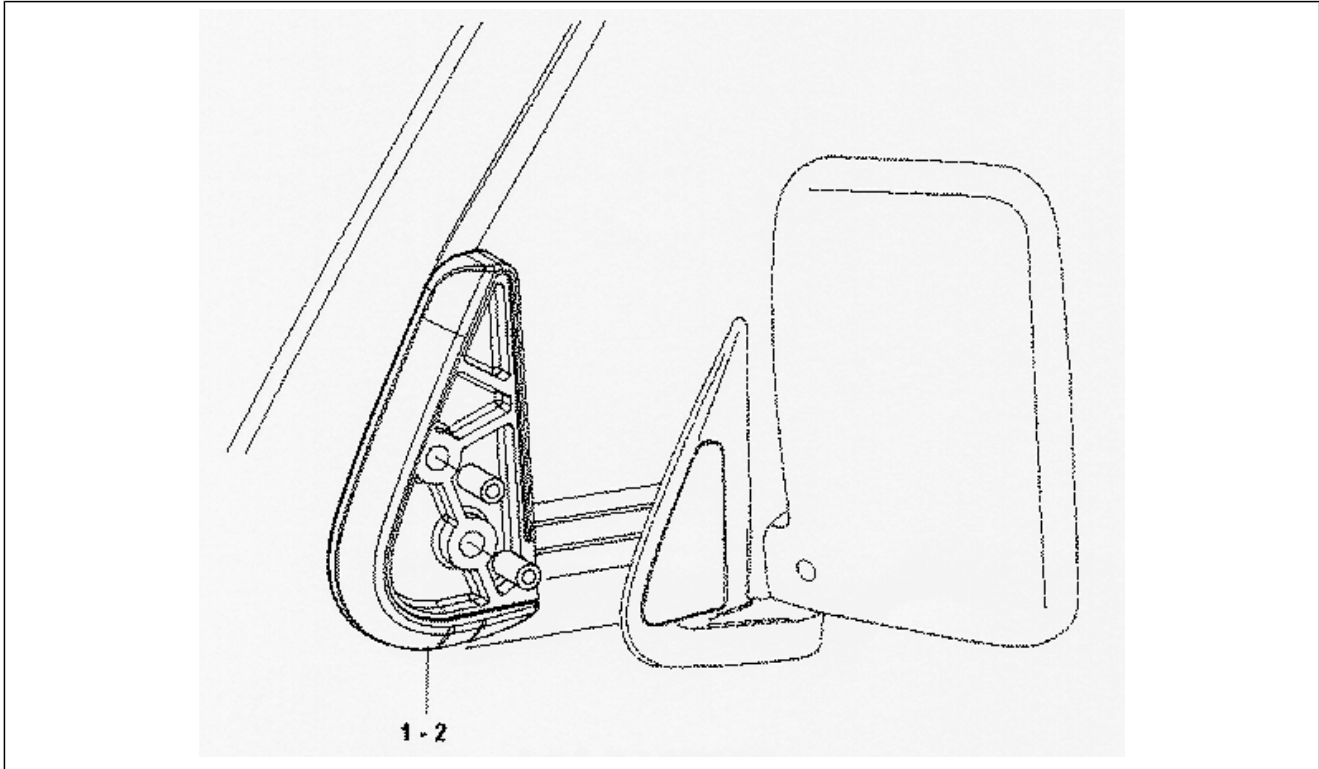
Pos.	Code	Beschreibung	Menge	Varianten
1	588292	Selbstklebendes metallband	1	
2	588293	Selbstklebendes metallband	1	
3	588294	Selbstklebendes metallband	1	
4	588295	Selbstklebendes metallband	1	
5	588296	Logo	1	
6	588297	Logo	1	
7	588298	Logo	2	
8	588299	Logo	1	
9	588300	Abziehbild	1	
10	588301	Abziehbild	1	

Einheit	Ausrüstung
Code	T29
Beschreibung	Alsset erhältlicheszubehörfürpritschen
Inspektion	1



Pos.	Code	Beschreibung	Menge	Varianten
1	600663M	Seitlicher einklemmschutz	2	
2	600660M	Stangenhalterung vom	1	
3	600662M	Winde	2	
4	600661M	Stangenhalterung hinten	1	

Einheit	Ausrüstung
Code	T30
Beschreibung	Distanzscheiben für augenrückspiegel
Inspektion	1



Pos.	Code	Beschreibung	Menge	Varianten
1	588461	Distanzscheibe für rechten aubenspiegel	1	
2	588462	Distanzscheibe für rechten aubenspiegel	1	