



ERSATZTEILKATALOG



Porter Multitech E6 Entry Level 2017-2020

Vorsatzcode Fahrgestell: ZAPS89CGW

Vorsatzcode Motor:

*Benzin/Flüssiggas/
Methangas Standard*

MQ6R8L2089

Inhaltsverzeichnis

Fertige Produkte.....	4
Alphanumerisches Verzeichnis.....	5
Motor.....	13
Tafel 01.01 - Motor, komplett.....	13
Tafel 01.04 - Kurbelwelle.....	14
Tafel 01.06 - Zylinderblock.....	15
Tafel 01.07 - Einheit Kolben.....	16
Tafel 01.08 - Einheit Kopf - Ventil.....	17
Tafel 01.10 - Zylinderkopfabdeckung.....	20
Tafel 01.14 - Ventilsteuerungsriemen und Deckel.....	21
Tafel 01.16 - Wasserpumpe.....	22
Tafel 01.17 - Starter - Elektrischer starter.....	24
Tafel 01.19 - Lichtmaschine.....	25
Tafel 01.21 - Ölfilter.....	26
Tafel 01.25 - Hinterachsantrieb.....	27
Tafel 01.26 - Getriebegehäuse.....	30
Tafel 01.27 - Schaltgetriebe.....	32
Tafel 01.28 - Schalthebel.....	34
Tafel 01.29 - Interne Schaltsegmente.....	35
Tafel 01.30 - Kupplung.....	36
Tafel 01.32 - Drosselkörper und Einspritzdüsen.....	37
Tafel 01.33 - Einlass- und Auslassstutzen.....	38
Tafel 01.37 - Auspufftopf.....	40
Tafel 01.38 - Luftfilter.....	41
Fahrgestell - Plastformteil - Karosserien.....	43
Tafel 02.02 - Rahmen/ vordere Karosserieteile.....	43
Tafel 02.03 - Rahmen/ seitliche Karosserieteile.....	45
Tafel 02.04 - Rahmen/Karosserie hinten.....	46
Tafel 02.06 - Motorhalterungen.....	47
Tafel 02.07 - Vordere Türen - Scheibe.....	48
Tafel 02.08 - Bauteile vordere Türen.....	50
Tafel 02.13 - Kabinenbauteile.....	51
Tafel 02.14 - Sicherheitsgurte.....	52
Tafel 02.15 - Dachpaneel.....	53
Tafel 02.16 - Isolierpaneele - Zierleisten.....	54
Tafel 02.18 - Offene Ladefläche.....	55
Tafel 02.21 - Ladeflächen-Bordwände.....	57
Tafel 02.25 - Windschutzscheibe - Scheiben.....	58
Tafel 02.26 - Fensterheber vorne und hinten.....	59
Tafel 02.29 - Vorderes Bodenpaneel.....	60
Tafel 02.30 - Verkleidungen vorne.....	61
Tafel 02.31 - Hinterabdeckung.....	63
Tafel 02.32 - Plaketten - Verzierungen.....	64

Tafel 02.33 - Vordersitze.....	65
Tafel 02.35 - Innenverkleidungen.....	66
Tafel 02.36 - Rückspiegel/n.....	67
Tafel 02.37 - Schloßen.....	68
Tafel 02.39 - Benzintank II.....	69
Tafel 02.43 - Kühlanlage.....	71
Tafel 02.44 - Bauteile Kühlanlage.....	73
Tafel 02.45 - Heizungsanlage.....	74
Lenker/Lenkung.....	76
Tafel 03.02 - Cockpitinstrumente - Cruscotto.....	76
Tafel 03.04 - Mittlerer Tunnel.....	78
Tafel 03.06 - Lenkradartikulation.....	79
Tafel 03.08 - Lenkrad.....	81
Radaufhängungen.....	82
Tafel 04.01 - Schwingarm.....	82
Tafel 04.03 - Vordere Radaufhängung - Stoßdämpfer.....	83
Tafel 04.04 - Vorderradnabe.....	84
Tafel 04.05 - Hintere Radaufhängung - Stoßdämpfer.....	85
Tafel 04.06 - Vorderräder und Hinterräder.....	86
Tafel 04.07 - Ersatzrad - Werkzeugtasche.....	87
Bremsanlage - Bowdenzüge.....	88
Tafel 05.01 - Front bremschlauchen - Pumpe.....	88
Tafel 05.03 - Bremschlauchen - Bremszangen II.....	89
Tafel 05.06 - Feststellbremse.....	91
Tafel 05.07 - Bremsbackensätzen.....	92
Tafel 05.08 - Steuerpedal - Hebeln.....	93
Tafel 05.09 - Gaspedal.....	94
Elektrische Anlage.....	95
Tafel 06.01 - Wechselschalter - Umschalter - Druckschalter - Schalter.....	95
Tafel 06.02 - Vorderleuchten - Blinkleuchten.....	96
Tafel 06.03 - Hinterleuchten - Blinkleuchten.....	97
Tafel 06.04 - Fernschalteren - Batterie - Hupe.....	98
Tafel 06.05 - Spannungsreglerern - Zündspule.....	99
Tafel 06.06 - Steuerelektroniken - Sensoren.....	100
Tafel 06.08 - Hauptkabelbaum II.....	101
Tafel 06.09 - Bauteile elektrische Anlage.....	102
Tafel 06.12 - Vorderer und hinterer Scheibenwischer.....	103
Tafel 06.13 - Optional.....	104

Fertige Produkte

Code	Gültigkeit
MQ6R0L2004	
MQ6R0L2005	
MQ6R0L2089	
MQ6R0L2094	
MQ6R0LA097	
MQ6R8L2004	
MQ6R8L2005	
MQ6R8L2085	
MQ6R8L2089	
MQ6R8L2094	
MQ6R8LA097	
MQ6V0L2004	
MQ6V8L2004	
MX6R0L2304	
MX6R0L2305	
MX6R0L2394	
MX6R0LA097	
MX6R8L2089	
MX6R8L2304	
MX6R8L2305	
MX6R8L2394	
MX6R8LA097	
MX6V0L2304	
MX6V0L2305	
MX6V8L2304	
MX6V8L2305	
NX6R8KS301	

Code	Nr. der Tafel	Pos.	Code	Nr. der Tafel	Pos.	Code	Nr. der Tafel	Pos.
003058	01.38	35	1A005477	01.08	28	1A005548	01.14	17
003208	05.08	26	1A005478	01.21	2	1A005549	01.14	16
005964	05.09	8	1A005479	01.04	14	1A005552	01.04	7
006032	03.06	6	1A005479	01.06	10	1A005553	01.04	6
006968	06.12	7	1A005479	01.06	8	1A005554	01.04	8
013754	06.06	7	1A005480	01.06	7	1A005555	01.04	5
013777	02.31	6	1A005481	01.06	6	1A005556	01.04	9
015597	02.36	3	1A005482	01.06	5	1A005557	01.07	2
015859	03.02	15	1A005482	01.08	25	1A005558	01.07	1
015859	03.04	7	1A005482	01.14	6	1A005559	01.04	18
015994	06.13	4	1A005482	01.33	6	1A005560	01.04	21
016404	02.39	11	1A005483	01.06	11	1A005569	01.04	16
016405	02.39	16	1A005484	01.04	11	1A005570	01.16	6
016406	01.38	37	1A005485	01.04	12	1A005571	01.16	7
016406	02.31	5	1A005486	01.06	4	1A005571	01.33	11
016408	01.38	34	1A005487	01.33	30	1A005572	01.16	5
016408	02.33	8	1A005488	01.08	29	1A005572	01.33	10
016408	05.08	16	1A005489	01.08	21	1A005573	01.16	1
016410	02.06	18	1A005490	01.07	5	1A005574	01.16	3
016627	02.06	17	1A005491	01.07	4	1A005575	01.16	2
016673	01.38	38	1A005492	01.07	3	1A005576	01.16	25
018536	06.13	3	1A005493	01.07	8	1A005577	01.16	26
018575	06.01	8	1A005494	01.07	7	1A005578	01.16	8
021216	03.08	9	1A005495	01.07	6	1A005579	01.16	14
030052	01.38	36	1A005498	01.08	30	1A005580	01.16	15
031027	02.39	10	1A005499	01.08	9	1A005581	01.16	16
031056	02.39	8	1A005500	01.08	10	1A005581	01.16	19
031089	02.31	4	1A005501	01.08	13	1A005581	01.33	9
031089	06.06	11	1A005502	01.08	11	1A005582	01.16	9
031119	05.08	27	1A005503	01.08	12	1A005583	01.16	21
031121	01.38	33	1A005504	01.08	14	1A005584	01.16	23
0441387Z01000	01.25	15	1A005505	01.08	15	1A005585	01.16	22
0911387Z01000	04.07	6	1A005507	01.10	1	1A005586	01.16	17
0915187Z03000	04.07	7	1A005510	01.08	3	1A005587	01.16	18
145298	02.45	18	1A005511	01.08	2	1A005588	01.16	20
145298	06.09	1	1A005512	01.08	7	1A005589	01.16	27
160654	06.03	2	1A005513	01.08	8	1A005590	01.16	30
1618587Z02000	02.43	4	1A005514	01.08	6	1A005591	01.16	29
1633787Z07000	02.44	3	1A005515	01.08	4	1A005592	01.16	28
1756787Z03000	01.37	9	1A005516	01.08	5	1A005593	01.16	24
1787987Z03000	01.38	13	1A005518	01.08	20	1A005608	01.06	23
1787987Z04000	01.38	12	1A005520	01.08	27	1A005609	01.06	24
1787987Z05000	01.38	11	1A005521	01.08	26	1A005610	01.21	1
180678	01.38	24	1A005522	01.08	23	1A005611	01.06	12
180678	01.38	6	1A005523	01.08	24	1A005612	01.06	13
181351	03.04	11	1A005523	01.33	4	1A005613	01.06	22
191002	06.09	5	1A005524	01.10	4	1A005614	01.06	17
196750	05.08	23	1A005525	01.10	6	1A005615	01.06	20
1A003094	01.10	2	1A005526	01.10	5	1A005616	01.32	1
1A003095	01.33	14	1A005527	01.06	14	1A005617	02.39	39
1A004871	02.39	22	1A005527	01.08	19	1A005619	01.33	1
1A005148	01.04	19	1A005528	01.08	17	1A005620	01.33	7
1A005149	01.04	20	1A005532	01.08	18	1A005621	01.33	8
1A005159	01.04	17	1A005533	01.10	3	1A005622	01.32	4
1A005160	01.04	10	1A005534	01.08	22	1A005623	01.32	3
1A005162	01.30	1	1A005536	01.14	1	1A005624	01.33	2
1A005168	01.26	14	1A005537	01.14	4	1A005625	01.33	15
1A005177	01.06	16	1A005538	01.14	8	1A005625	01.33	20
1A005465	02.06	10	1A005539	01.14	2	1A005626	01.33	16
1A005466	01.16	13	1A005539	01.33	3	1A005627	01.33	12
1A005466	01.32	2	1A005540	01.14	3	1A005629	01.33	13
1A005469	01.26	26	1A005541	01.14	10	1A005630	01.33	18
1A005473	01.26	28	1A005542	01.14	7	1A005631	01.33	19
1A005474	01.26	27	1A005543	01.14	18	1A005632	01.33	27
1A005475	01.06	1	1A005544	01.14	14	1A005633	01.04	15
1A005476	01.06	2	1A005545	01.14	15	1A005634	01.33	23
1A005477	01.06	3	1A005546	01.14	19	1A005635	01.33	21

Code	Nr. der Tafel	Pos.	Code	Nr. der Tafel	Pos.	Code	Nr. der Tafel	Pos.
1A005636	01.33	31	1D002022	06.08	3	1E001649	02.06	1
1A005638	01.33	29	1D002026	06.06	3	1E001723	01.38	25
1A005639	01.33	25	1E0000185	02.02	1	1E001820	02.39	35
1A005640	01.33	26	1E000090	02.44	6	1E002149	02.07	34
1A005641	01.33	24	1E000091	02.44	4	1E002150	02.07	36
1A005642	01.33	32	1E000304	02.43	5	1E002151	02.07	31
1A005643	01.33	34	1E000355	02.04	10	1E002152	02.07	29
1A005644	06.05	3	1E000405	01.38	7	1E002188	02.21	15
1A005645	06.05	4	1E000406	01.38	8	1E002295	02.21	2
1A005653	01.33	33	1E000407	01.38	22	1E002296	02.21	1
1A005654	01.04	2	1E000415	01.38	26	1E002320	02.32	3
1A005655	01.04	1	1E000543	01.38	10	1E002453	02.32	4
1A005656	01.04	3	1E000546	01.29	18	1E002476	05.06	1
1A005657	01.04	4	1E000550	02.43	13	1E002477	04.06	3
1A005658	01.19	1	1E000607	02.43	9	1E002477	04.07	10
1A005659	01.19	3	1E000608	02.43	11	1E002484	05.08	1
1A005660	01.19	5	1E000609	02.43	17	1E002494	03.06	2
1A005663	01.17	2	1E000612	02.43	19	1E002500	05.01	10
1A005664	01.19	9	1E000613	02.43	20	1E002505	03.02	21
1A005665	01.17	3	1E000614	02.45	30	1E002506	03.06	3
1A005666	01.17	1	1E000767R	04.03	1	1E002507	01.25	1
1A005667	01.17	4	1E000768R	04.03	2	1E002516	05.03	31
1A005723	01.26	1	1E0008705	01.37	2	1E002519	05.03	7
1A005724	01.26	5	1E000998	02.45	1	1E002520	05.03	22
1A005725	01.26	9	1E001000	02.45	5	1E002527	02.37	1
1A005730	01.26	18	1E001016	02.45	19	1E002551	02.39	33
1A005732	01.26	20	1E001017	02.45	20	1E002595	05.01	1
1A005733	01.26	19	1E0010455	02.29	2	1E002596	05.03	30
1A005734	01.26	2	1E0010535	02.04	1	1E002605	05.03	20
1A005735	01.26	10	1E001062	05.01	14	1E002607	05.03	21
1A005736	01.26	17	1E001063	05.01	15	1E002608	05.03	6
1A005740	01.26	12	1E0010745	02.25	1	1E002610	05.03	8
1A005741	01.26	25	1E001087	05.03	10	1E002614	05.03	28
1A005742	01.26	7	1E001096	02.30	1	1E002624	02.37	2
1A005744	01.26	13	1E001096	02.30	26	1E002625	02.37	3
1A005780	01.30	3	1E001098	02.30	28	1E002643	02.37	5
1A005781	01.30	6	1E001118	02.06	14	1E002643	03.08	8
1A005782	01.30	5	1E001140	06.06	2	1E002657	05.03	25
1A005788	01.28	24	1E001147	02.39	41	1E002689	03.06	1
1A005789	01.28	4	1E001149	02.39	28	1E0031765	01.37	2
1A005790	01.28	27	1E001159	06.06	9	1E0032295	02.39	1
1A005791	01.28	26	1E001186	06.12	27	1E003250	04.06	3
1A005792	01.28	25	1E001202	05.08	10	1E003250	04.07	10
1A005793	01.28	3	1E001206	06.06	8	1E003412	02.32	5
1A005794	01.28	5	1E001229	02.29	1	1E003413	02.32	6
1A005795	01.28	21	1E0012925	01.37	2	1E003414	02.32	7
1A005796	01.28	10	1E001314	05.01	4	1F000080	02.06	9
1A005797	01.28	9	1E001315	05.01	3	1F000081	01.16	10
1A005798	01.28	15	1E001420	02.39	34	1F000082	01.06	18
1A005799	01.28	7	1E001425	05.01	7	1F000083	01.33	17
1A005800	01.28	1	1E001426	05.01	8	1F000084	01.19	2
1A005801	01.28	19	1E001456	01.38	30	1F000835	01.26	29
1A005803	01.28	2	1E001461	01.38	28	1R000314	02.45	31
1A005804	01.28	14	1E001469	01.29	19	241937	06.06	6
1A007023	01.08	1	1E001470	01.29	13	248419	06.02	4
1A007182	01.01	1	1E001517	05.01	16	254485	01.38	17
1A012099	06.06	3	1E001540	02.33	1	254485	02.31	7
1D000776	06.02	25	1E001541	02.33	4	254485	02.45	29
1D000790	06.02	26	1E001551	02.07	14	257134	06.04	4
1D000816	03.02	18	1E001552	02.07	15	257134	06.09	10
1D000970	06.06	1	1E001561	02.08	12	258469	02.44	2
1D001216	01.33	28	1E0015625	02.02	25	259830	02.31	3
1D001216	01.37	10	1E001591	02.06	12	260850	02.07	22
1D001352	01.06	9	1E001596	05.09	11	260851	02.07	23
1D002019	06.08	1	1E0016105	02.25	14	260858	02.07	24
1D002020	06.08	2	1E001612	02.06	7	261077	02.07	27
1D002021	06.04	7	1E001626	05.09	1	261078	02.07	28

Code	Nr. der Tafel	Pos.	Code	Nr. der Tafel	Pos.	Code	Nr. der Tafel	Pos.
261219	04.05	9	5175787Z01000	02.04	5	613694	02.15	3
261319	04.05	7	5213387Z01000	02.30	5	613767	02.26	3
261322	01.29	12	5213487Z01000	02.30	6	613813	03.02	3
261322	05.06	5	5290787Z03000	02.02	9	613820	06.03	1
261322	06.06	4	5375187Z01000	02.29	12	613839	02.37	8
261323	02.08	18	5509187Z02000	02.45	10	613839	06.04	9
261336	03.06	29	5509287Z02000	02.45	9	613849	04.07	3
262125	02.06	19	5510387Z03000	02.29	14	6142587Z01000	02.03	15
262125	05.01	2	5516687Z02000	02.18	13	6142687Z01000	02.03	16
262128	05.08	5	5552587Z01000	03.02	27	614772	03.02	19
262479	04.01	3	5612187Z01000	02.25	13	614794	03.02	7
2624805	03.06	30	565195	02.25	4	614797	02.45	17
262836	06.04	24	56535R	02.14	1	614826	02.45	28
263695	02.43	6	56536R	02.14	2	614833	02.31	2
263740	06.04	23	565380	02.18	20	615091	05.06	4
263750	06.04	22	565380	02.21	9	615093	03.04	13
264451	01.25	45	565429	03.02	17	615094	02.37	4
264454	05.03	33	565429	03.04	17	615100	02.45	12
264462	02.06	13	56544R	06.04	1	615191	02.31	1
264646	02.45	25	56575R	06.02	18	6151985	02.04	4
264878	04.01	6	56581R	02.26	5	615430	03.04	15
264878	04.03	11	56582R	02.26	4	615484	06.08	4
272836	03.02	5	56591R	04.06	1	615895	06.12	3
289690	01.38	23	56591R	04.07	9	615897	06.12	11
292022	06.02	13	56594R	04.05	13	615902	06.12	12
294353	06.02	12	566063	06.09	15	6159105	02.04	3
296170	02.25	16	5660834	02.25	5	615917	02.07	15
296170	03.04	16	5660844	02.25	7	615918	02.07	14
3130187Z07000	05.08	4	566260	06.02	5	615932	02.33	3
3132487Z02000	05.08	6	566300	02.30	17	615932	02.33	6
3132587Z01000	05.08	19	566568	06.02	8	620356	06.04	25
3354887Z01000	01.29	3	566737	02.30	25	623770	06.13	5
3355587Z02000	01.29	2	566864	02.33	11	6311187Z01000	02.15	1
4123187Z01000	01.25	26	5713387Z01000	02.02	12	6313287Z01000	02.15	2
4125187Z01000	01.25	28	5731787Z01000	02.04	6	640753	06.03	6
4125287Z01000	01.25	23	576189	03.02	12	6413587Z01000	02.03	21
4131687Z01000	01.25	7	576464	02.32	1	6413687Z01000	02.03	22
414834	05.03	29	576542	02.39	14	641458	06.04	3
4232987Z01000	01.25	34	580141	06.02	22	6419187Z01000	02.03	20
4243187Z03000	01.25	30	5820487Z01000	02.02	32	6419287Z01000	02.03	19
4350287Z01000	04.04	2	58233R	06.03	9	643452	06.02	27
4351287Z02000	04.04	4	5824187Z02000	02.29	16	644286	05.06	12
4476287Z02000	05.01	12	5824287Z02000	02.29	17	644286	06.04	6
4738287Z01000	02.29	13	5826687Z01000	02.18	33	644299	04.04	11
4744687Z01000	05.07	12	584004	06.02	14	644300	03.02	28
4770387Z01000	05.03	41	584004	06.03	8	645434	06.12	6
4770487Z01000	05.03	42	5852387Z01000	02.29	5	645435	06.12	5
4790087Z01000	05.03	32	6102387Z14000	02.03	5	645436	06.12	4
4807387Z01000	04.01	15	6102487Z14000	02.03	6	645581	06.04	10
4807487Z02000	04.01	16	6102787Z01000	02.03	1	645626	05.03	23
4813187Z19000	04.03	4	6102887Z02000	02.03	3	645627	05.03	24
4834187Z02000	04.05	2	6121187Z02000	02.03	9	645663	02.43	16
4855987Z01000	04.03	5	6121287Z02000	02.03	10	6483187Z01000	02.25	17
4867487Z01000	04.01	14	612279	02.45	14	6501187Z07000	02.18	21
4868487502000	04.03	12	6123187Z04000	02.03	11	6507187Z01000	02.21	4
487990	02.36	7	6123287Z03000	02.03	12	6507287Z01000	02.21	6
493434	01.25	12	6126187Z01000	02.03	7	6507387Z01000	02.21	5
493435	01.25	13	6126287Z01000	02.03	8	6507487Z01000	02.21	7
493717	02.18	23	6130187Z01000	02.03	17	6510287Z03000	02.18	28
493929	02.45	2	6130287Z01000	02.03	18	6510287Z04000	02.18	2
493930	02.45	4	613276	03.02	8	6510487Z02000	02.18	29
493932	02.45	7	613319	05.01	5	6510587Z01000	02.18	30
493933	02.45	3	613323	03.02	2	6510687Z02000	02.18	31
493997	06.04	12	613323	03.02	22	651886	06.02	7
5120387Z02000	02.04	8	613326	03.02	14	651928	05.06	2
5121387Z01000	02.18	5	613678	03.02	34	652234	03.06	23
5133187Z01000	02.04	9	613679	03.02	33	6530587Z01000	02.18	43

Code	Nr. der Tafel	Pos.	Code	Nr. der Tafel	Pos.	Code	Nr. der Tafel	Pos.
6530687Z01000	02.18	44	7801387Z01000	05.09	3	9004189001000	06.04	16
6531387Z01000	02.18	39	7810187Z01000	05.09	6	9004201224000	04.04	8
6531487Z01000	02.18	41	7811987Z01000	05.09	5	9004201291000	02.06	3
6531787Z01000	02.18	45	7818787Z01000	05.09	10	9004201638000	03.06	22
6531887Z01000	02.18	46	810688	02.33	7	9004201724000	01.25	21
656003	02.39	14	8121187Z01000	06.03	23	9004208030000	06.04	18
658155	04.03	6	8127187Z01000	06.03	18	9004210027000	03.06	27
658278	05.03	35	8127887Z01000	06.03	19	9004240142000	05.08	25
658279	05.03	36	8155087Z01000	06.03	11	9004301252000	01.25	20
658842	06.12	8	8155187Z01000	06.03	13	9004311201000	04.04	12
658970	06.02	1	8156087Z01000	06.03	12	9004311330000	01.25	24
658971	06.02	2	8156187Z01000	06.03	14	9004341011000	02.39	2
658987	02.30	22	8157087Z01000	06.03	21	9004341070000	01.25	46
658991	05.07	2	8167087Z01000	06.03	24	9004363242000	04.04	10
658992	05.07	1	8167187Z01000	06.03	25	9004363243000	01.25	35
658999	02.37	6	8271587Z04000	06.09	9	9004366065000	01.25	25
660522	06.04	13	837109	01.25	8	9004366066000	01.25	18
660619	02.43	3	837138	05.07	4	9004366067000	01.25	27
660704	06.12	9	837145	05.03	37	9004386101000	04.03	8
660705	06.12	10	837146	05.03	43	9004386115000	05.08	7
6610187Z01000	02.21	12	837160	05.07	3	9004386116000	01.29	4
661064	02.02	42	837161	01.25	9	9004386117000	01.29	6
6611287Z01000	02.18	26	837162	01.25	36	9004389068000	04.04	9
6614687Z01000	02.21	13	837163	01.25	10	9004389104000	03.06	26
6614787Z01000	02.21	22	837171	01.25	37	9004430236000	05.03	34
6614887Z01000	02.21	8	837174	01.25	32	9004446371000	02.39	5
6615187Z01000	02.21	10	837176	01.25	19	9004461420000	05.09	14
6620187Z01000	02.21	21	837178	01.25	4	9004461420000	06.09	11
662510	02.08	14	837179	01.25	14	9004462157000	02.39	38
6628087Z01000	02.21	24	837181	05.07	10	9004462322000	01.38	18
6628787Z01000	02.21	27	837182	05.07	9	9004462324000	05.09	15
6628887Z01000	02.21	28	837183	05.07	5	9004464190000	06.09	2
6628987Z01000	02.21	29	837184	05.07	6	9004464484000	06.09	3
6631187Z01000	02.21	3	837185	05.07	7	9004464484000	06.12	26
6631387Z01000	02.18	27	837186	05.07	8	9004465038000	05.06	10
6632187Z01000	02.18	40	837220	01.25	38	9004467305000	02.39	7
6633187Z01000	02.18	24	837221	01.25	47	9004467361000	02.43	18
6633287Z01000	02.18	25	837224	05.07	11	9004467361000	02.45	21
6640187Z03000	02.18	38	8423087504000	02.13	4	9004480378000	05.01	13
6700187Z01000	02.07	1	850667	01.25	48	9004508351000	05.08	18
6700287Z01000	02.07	3	8723287Z02000	02.45	13	9004540073000	02.06	4
6701187Z01000	02.07	2	9004101534000	05.03	38	9004540073000	02.06	6
6701287Z01000	02.07	4	9004101534000	05.03	39	9004540074000	02.06	8
6740387Z01000	02.07	11	9004101607000	01.25	5	9004540166000	05.08	3
6777187Z01000	02.07	16	9004101609000	01.25	11	9004541144000	02.18	36
6781187Z01000	02.07	21	9004105170000	02.21	25	9004541144000	02.18	8
6783187Z01000	02.07	18	9004109212000	01.25	16	9004564508000	01.25	29
6783287Z01000	02.07	20	9004119260000	01.38	16	9004564509000	01.25	29
6861087Z01000	02.07	8	9004119260000	01.38	27	9004564510000	01.25	29
6871087Z01000	02.26	1	9004119260000	02.45	23	9004564511000	01.25	29
6921087Z01000	02.08	16	9004119260000	06.12	29	9004564512000	01.25	29
6922087Z01000	02.08	17	9004119302000	02.18	12	9004564513000	01.25	29
6927087Z01000	02.08	1	9004119341000	02.02	7	9004564514000	01.25	29
6927987Z01000	02.08	3	9004119341000	02.07	13	9004564515000	01.25	29
6928087Z01000	02.08	2	9004119520000	04.04	5	9004564516000	01.25	29
6971187Z01000	02.08	6	9004119537000	03.02	6	9004564517000	01.25	29
6971287Z01000	02.08	7	9004119620000	02.26	2	9004564518000	01.25	17
6974787Z01000	02.08	19	9004151029000	02.08	15	9004564519000	01.25	17
6975987Z01000	02.08	8	9004159230000	02.25	10	9004564520000	01.25	17
709677	02.43	10	9004159230000	06.02	3	9004564521000	01.25	17
709677	02.43	15	9004159431000	05.09	9	9004564522000	01.25	17
7137087Z01000	02.33	9	9004171003000	03.06	28	9004564523000	01.25	17
7431087Z02030	02.13	1	9004178043000	03.06	21	9004564524000	01.25	17
7461787Z01030	02.13	5	9004178044000	01.25	22	9004564525000	01.25	17
7555187Z03000	02.16	4	9004179075000	04.03	10	9004564526000	01.25	17
7662187Z01000	02.02	5	9004179187000	01.37	4	9004564527000	01.25	17
7714187Z01000	02.39	18	9004183050000	06.03	27	9004871154000	02.21	23

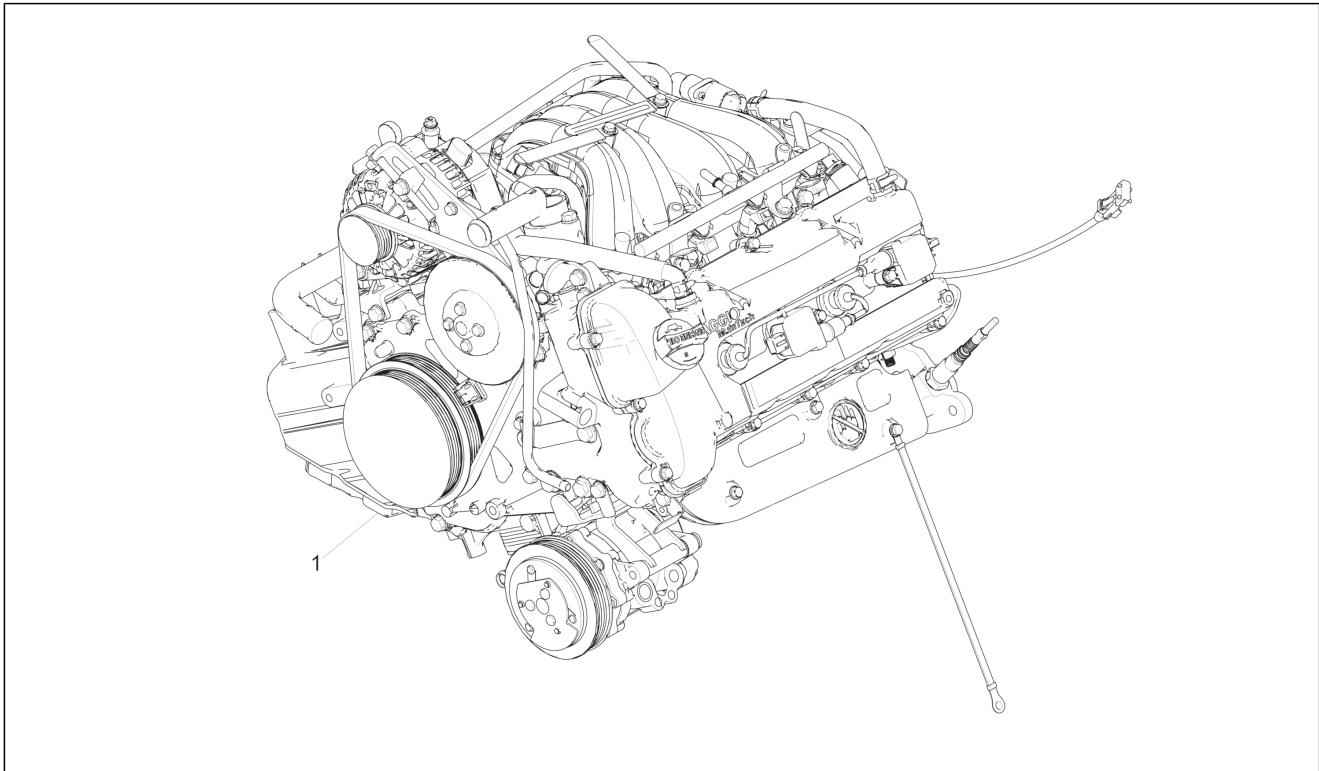
Code	Nr. der Tafel	Pos.	Code	Nr. der Tafel	Pos.	Code	Nr. der Tafel	Pos.
9004874011000	02.29	18	B000836	02.30	18	B004820	03.06	16
9004874013000	02.02	30	B000839	02.30	11	B004821	03.06	20
9004876010000	02.18	32	B000843	06.02	10	B004822	03.06	33
9004902019000	04.06	2	B000875	05.06	7	B004823	03.06	31
9004902019000	04.07	8	B000878	04.07	5	B004824	03.06	32
9004911036000	04.06	5	B000898	02.02	26	B004825	03.06	25
9004912054000	01.25	33	B000932	03.08	1	B004826	03.06	24
9004915043000	01.25	6	B000933	03.08	2	B004827	03.06	14
9111261035000	01.37	3	B000934	03.08	3	B004853	03.02	23
9117171255000	04.03	13	B000935	03.08	4	B004981	04.05	14
9161160612000	02.39	42	B000937	06.02	6	B004982	01.38	15
9161160612000	05.01	18	B000944	02.30	16	B004998	02.39	6
9161160612000	05.06	11	B000945	02.30	14	B004999	02.39	4
9161160612000	05.06	8	B000949	02.30	20	B005007	01.37	5
9161160614000	05.08	11	B000965	02.30	10	B005011	04.05	1
9162140610000	02.03	4	B000966	02.30	12	B005027	06.01	10
9162140610000	02.07	7	B000968	06.03	5	B005028	02.39	19
9162140610000	02.21	14	B000969	06.03	7	B005030	05.06	9
9162140610000	02.26	6	B000970	06.03	3	B005051	02.43	24
9162140614000	02.07	9	B000973	03.02	30	B005053	01.29	21
9163140612000	02.18	19	B000979	06.02	23	B005054	01.29	15
9165140610000	02.21	19	B000985	02.30	24	B005055	01.29	20
9165140614000	02.21	20	B004113	03.02	13	B005056	01.29	22
9165140814000	02.44	5	B004123	03.08	11	B005057	04.01	17
9165140816000	02.33	10	B004124	03.08	7	B005057	04.01	21
9165140822000	04.07	4	B004148	03.06	13	B005119	06.04	26
9165141025000	02.18	6	B004243	06.03	4	B005202	01.37	8
9165160620000	05.01	6	B004249	02.30	2	B005203	01.37	6
9338516014000	02.18	42	B004249	02.30	27	B005205	01.38	2
9352014014000	02.18	37	B004250	02.30	13	B005209	01.38	5
9352014014000	02.18	9	B004269	06.01	2	B005277	02.39	17
9354054012000	03.02	29	B004275	03.08	6	B005278	02.39	15
9354056020000	02.08	13	B004278	06.01	4	B005279	02.39	12
9356055012000	06.04	21	B0042833	02.08	9	B005283	02.39	29
9356755014000	03.02	10	B0042843	02.08	10	B005285	02.39	30
9356755016000	03.02	31	B004315	03.04	6	B005286	02.39	31
9356855012000	02.30	21	B004316	03.04	8	B005286	02.39	32
9358016012000	02.18	35	B004317	03.04	5	B005327	02.25	15
9412040800000	01.29	9	B004318	03.04	9	B0053285	02.02	20
9418041000000	02.18	7	B004319	03.04	12	B0053295	02.02	17
9451101000000	04.05	11	B004320	03.04	1	B0053475	02.02	19
9451201000000	01.25	44	B004325	03.04	10	B005350	05.06	15
9451201000000	04.01	19	B004342	04.03	9	B005351	05.06	16
9461310800000	01.29	7	B004423	02.18	10	B005352	01.29	25
9671119014000	01.29	5	B004453	01.29	10	B005354	05.03	5
9913211210000	06.03	16	B004459	03.04	4	B005360	05.03	9
9913211210000	06.03	22	B004540	05.06	20	B005363	03.02	25
9913211210000	06.03	26	B004542	05.06	19	B005553	01.38	25
9913212050000	06.03	17	B004554	02.32	2	B005630	02.02	24
9913221210000	06.03	15	B004569	06.13	1	B005631	02.02	22
AP8150073	06.12	2	B004583	06.04	27	B005651	04.06	6
B000044	04.03	16	B004623	04.07	1	B005660	01.38	3
B000045	04.03	17	B004631	02.18	16	B005661	01.38	4
B000466	03.06	11	B004678	03.06	15	B005663	01.38	1
B000497	03.08	10	B004679	03.06	18	B005672	01.38	20
B000504	03.06	8	B004680	03.06	19	B005688	01.38	40
B000505	03.06	9	B004694	03.06	17	B005700	06.01	9
B000513	02.45	16	B004700	06.09	4	B0058815	02.04	2
B000516	03.08	5	B004723	06.01	3	B005884	06.13	2
B000521	04.01	12	B004729	06.09	8	B005903	02.39	24
B000522	04.01	1	B0047455	02.02	15	B005907	03.02	1
B000810	05.06	18	B004806	06.02	20	B005909	03.02	9
B000824	04.04	13	B004807	06.02	19	B0060535	02.02	41
B000831	02.30	15	B004808	06.02	21	B0061525	02.02	36
B000832	02.30	19	B004809	06.02	15	B006169	06.12	1
B000833	02.30	3	B004810	06.02	16	B007004	01.37	7
B000835	02.30	4	B004811	06.02	17	B0070125	02.02	29

Code	Nr. der Tafel	Pos.	Code	Nr. der Tafel	Pos.	Code	Nr. der Tafel	Pos.
B007132	02.45	26	B010288	01.30	7	B023121	02.39	1
B007136	05.09	12	B010292	01.30	2	B023214	02.43	32
B007147	02.45	27	B010294	01.30	4	B023215	02.43	7
B007157	03.04	18	B010296	01.27	2	B023265	01.37	1
B007158	02.45	24	B010297	01.27	3	B023289	05.08	22
B007166	02.37	7	B010298	01.27	4	B0232935	02.04	7
B007229	02.16	1	B010299	01.27	5	B0233085	02.18	1
B007230	02.16	3	B010306	01.27	11	B023311	02.43	25
B007231	02.16	2	B010307	01.27	12	B023318	06.12	28
B007247	05.03	2	B010308	01.27	13	B0233195	02.02	23
B007289	05.03	11	B010311	01.27	16	B023321	02.43	27
B007293	01.29	1	B010314	01.27	19	B023327	06.12	33
B007324	02.25	12	B010315	01.27	20	B023330	02.43	22
B007327	02.25	18	B010316	01.27	21	B023333	02.39	13
B007338	02.07	25	B010317	01.27	22	B023349	02.43	23
B007339	02.07	26	B010318	01.27	23	B023357	02.43	28
B007348	05.01	17	B010319	01.27	24	B023437	03.06	7
B007353	06.04	5	B010320	01.27	25	B023438	02.02	6
B007554	04.01	2	B010321	01.27	37	B025950	06.04	15
B007555	04.01	13	B010322	01.27	26	B025953	06.04	19
B007640	02.18	18	B010323	01.27	27	B025954	02.37	9
B007654	03.06	12	B010324	01.27	28	B026114	02.43	2
B007665	04.01	5	B010325	01.27	29	B026177	02.43	1
B007665	04.05	6	B010326	01.27	30	B073727	02.36	1
B007829	05.01	11	B010327	01.27	31	B073728	02.36	2
B007881	06.01	6	B010328	01.27	32	CM001907	02.45	22
B007883	06.01	1	B010334	01.27	38	CM001915	02.43	21
B007884	06.01	5	B010335	01.27	39	CM017401	06.03	10
B007885	06.01	7	B010336	01.27	40	CM017403	03.02	16
B007907	02.36	4	B010337	01.27	41	CM017405	06.13	6
B007908	02.36	8	B010338	01.27	42	CM017414	02.30	30
B007912	02.36	5	B010452	01.27	44	CM017817	02.39	40
B007913	02.36	6	B010454	01.27	46	CM022202	01.29	27
B010018	01.06	19	B010455	01.27	47	CM037402	04.06	4
B010018	01.19	6	B010456	01.27	48	CM037403	04.06	4
B010018	01.33	22	B010457	01.27	8	CM037404	04.06	4
B010018	01.33	5	B010458	01.27	9	CM037405	04.06	4
B010073	01.04	13	B010459	01.27	10	CM037406	04.06	4
B010073	01.06	21	B010462	01.27	15	CM037407	04.06	4
B010073	01.10	7	B010463	01.27	35	CM037408	04.06	4
B010073	06.05	5	B010464	01.27	36	CM037409	04.06	4
B010079	01.14	5	B010484	01.28	20	CM037410	04.06	4
B010079	01.16	11	B010487	01.28	23	CM037411	04.06	4
B010101	01.14	13	B010492	01.28	6	CM037412	04.06	4
B010101	01.16	12	B010493	01.28	17	CM038103	01.25	43
B010101	01.16	31	B010496	01.28	18	CM038401	02.33	2
B010101	01.19	7	B010499	01.28	11	CM038402	02.33	5
B010110	01.14	12	B010500	01.28	16	CM256203	05.08	9
B010221	01.14	11	B010501	01.28	12	CM279501	06.05	1
B010221	01.16	4	B010502	01.28	13	CM279502	06.05	2
B010221	01.19	8	B010506	01.28	8	CM281401	02.07	30
B010231	01.14	9	B010883	01.27	1	CM281401	02.07	32
B010231	01.19	4	B010884	01.27	6	CM281402	02.07	35
B010255	01.26	3	B010885	01.27	14	CM281402	02.07	37
B010256	01.26	6	B010886	01.27	17	CM282410	01.08	16
B010258	01.26	4	B010887	01.27	18	CM282412	01.08	16
B010262	01.26	22	B010894	01.27	45	CM282414	01.08	16
B010262	01.26	8	B010895	01.27	33	CM282416	01.08	16
B010269	01.26	11	B010896	01.27	43	CM282418	01.08	16
B010270	01.26	31	B010929	01.27	7	CM282420	01.08	16
B010274	01.26	16	B010930	01.27	34	CM282422	01.08	16
B010275	01.26	15	B010931	01.28	22	CM282424	01.08	16
B010277	01.26	21	B011560	01.27	38	CM282426	01.08	16
B010278	01.26	30	B023019	04.05	5	CM282428	01.08	16
B010279	01.26	23	B023058	06.04	2	CM282430	01.08	16
B010284	01.26	24	B023088	02.39	9	CM282432	01.08	16
B010287	01.30	8	B023106	02.45	6	CM282434	01.08	16

Code	Nr. der Tafel	Pos.	Code	Nr. der Tafel	Pos.	Code	Nr. der Tafel	Pos.
CM282436	01.08	16	D8271587Z29	06.09	7	D9004560252	02.06	5
CM282438	01.08	16	D8723987Z02	02.25	2	D9004871098	02.29	19
CM282440	01.08	16	D9004101431	02.06	2	D9004874004	02.03	2
CM282442	01.08	16	D9004101583	04.01	11	D9004874004	02.13	3
CM282444	01.08	16	D9004101583	04.01	9	D9004874004	02.25	11
CM282446	01.08	16	D9004119494	05.03	40	D9004912035	04.04	3
CM282448	01.08	16	D9004119554	02.06	16	D9161140814	06.04	14
CM282450	01.08	16	D9004119655	02.39	25	D9161160612	05.03	13
CM282452	01.08	16	D9004157025	03.06	5	D9161160818	01.29	14
CM282454	01.08	16	D9004159110	02.13	6	D9163140616	03.02	4
CM282456	01.08	16	D9004159188	02.08	11	D9165140612	02.26	7
CM282458	01.08	16	D9004159230	06.02	24	D9165140612	02.43	14
CM282460	01.08	16	D9004159364	02.30	9	D9165140612	02.43	31
CM282462	01.08	16	D9004159410	02.02	10	D9165140612	06.09	6
CM282464	01.08	16	D9004159410	02.02	3	D9165140614	02.18	3
CM282466	01.08	16	D9004168057	02.13	2	D9165140614	02.30	8
CM282468	01.08	16	D9004170152	04.05	18	D9165140614	02.44	7
CM282470	01.08	16	D9004170307	02.06	11	D9165140614	05.03	14
CM282472	01.08	16	D9004171053	04.04	7	D9165140614	05.09	2
CM282474	01.08	16	D9004179052	05.08	12	D9165140614	06.04	17
CM282476	01.08	16	D9004179081	02.02	8	D9165140616	01.38	19
CM282478	01.08	16	D9004179138	02.45	8	D9165140616	01.38	31
CM282480	01.08	16	D9004181008	02.02	11	D9165140616	02.39	26
CM282482	01.08	16	D9004183025	03.02	11	D9165140616	02.39	36
CM282484	01.08	16	D9004183025	03.02	20	D9165140616	02.43	12
CM282486	01.08	16	D9004183025	03.02	24	D9165140616	02.43	30
CM282488	01.08	16	D9004183025	03.02	32	D9165140616	05.08	14
CM287316	05.03	27	D9004183025	03.04	3	D9165140616	06.06	5
D4351087Z02	04.04	1	D9004189019	02.08	5	D9165140616	06.09	12
D4445787Z01	02.29	6	D9004189019	02.18	34	D9165140620	06.04	11
D4710187Z04	05.08	17	D9004189019	02.33	15	D9165140820	02.18	17
D4804187Z02	04.05	12	D9004201542	04.01	18	D9165140820	02.18	4
D4840887Z03	04.05	8	D9004202038	03.06	4	D9165140820	02.30	23
D4847087Z02	04.03	7	D9004209143	04.05	15	D9165141028	02.18	11
D5171887Z01	02.02	37	D9004209144	04.05	16	D9165141028	02.18	15
D5195287Z01	04.07	2	D9004243017	01.29	23	D9165160610	05.03	1
D5371187Z06	02.02	16	D9004252016	04.04	6	D9165160618	01.29	26
D5375287Z01	02.29	10	D9004430120	02.39	3	D9165160618	01.38	39
D5375387Z01	02.29	7	D9004461193	02.39	37	D9165160618	06.06	10
D5382187Z01	02.25	8	D9004461193	05.08	13	D9165160820	05.08	2
D5382387Z01	02.25	6	D90044611933	05.03	16	D9165160822	05.06	3
D5512787Z01	02.29	9	D9004461364	05.03	18	D9165160825	02.06	15
D5574187Z01	02.25	3	D9004461389	06.09	13	D9165160830	05.03	15
D5711687Z03	02.02	34	D9004461423	01.29	24	D9166140612	01.29	11
D5713487Z01	02.02	13	D9004461423	05.09	13	D9166140612	02.29	15
D5822387Z025	02.02	27	D9004461432	05.03	4	D9166140616	02.43	29
D5822487Z02	02.02	35	D9004461432	05.08	15	D9166140616	02.45	15
D5823187Z01	02.29	3	D9004461468	05.03	19	D9166160820	02.21	11
D5823287Z015	02.29	4	D9004462324	05.03	26	D9327056012	02.33	12
D5837987Z01	02.29	8	D9004463232	02.29	11	D9327056012	03.06	10
D5862187Z02	02.35	1	D9004464072	06.12	34	D9331515010	06.02	11
D5862287Z01	02.35	2	D9004464092	06.09	14	D9338116008	05.06	17
D5866987Z01	02.35	3	D9004464157	02.39	20	D9353055012	02.08	4
D5882587Z01	03.04	14	D9004464157	05.03	12	D9354015014	02.14	3
D6142187Z014	02.03	13	D9004464482	06.04	8	D9356016014	02.33	14
D6142287Z014	02.03	14	D9004464629	02.39	21	D9356715014	01.38	14
D6531187Z035	02.18	22	D9004467076	02.25	9	D9356755014	02.30	29
D6644387Z01	02.18	14	D9004467161	05.01	9	D9356755014	02.45	11
D6740187Z01	02.07	5	D9004467190	02.39	23	D9356755014	03.04	2
D6740487Z01	02.07	12	D9004467449	02.43	8	D9356755014	06.02	9
D6746287Z01	02.07	6	D9004468200	02.30	7	D9411040600	02.21	26
D6821387502	02.07	33	D9004480352	02.08	20	D9411040600	05.06	6
D6861787Z01	02.07	10	D9004480595	02.44	1	D9411040800	05.08	21
D7197387Z01	02.33	13	D9004480596	02.43	26	D9411051000	04.05	10
D7555287Z03	02.16	5	D9004508213	05.09	7	D9411071000	04.05	3
D7662187Z01	02.02	2	D9004508350	05.08	8	D9411541200	04.05	19
D8127087Z01	06.03	20	D9004540022	05.03	3	D9411551200	04.01	7

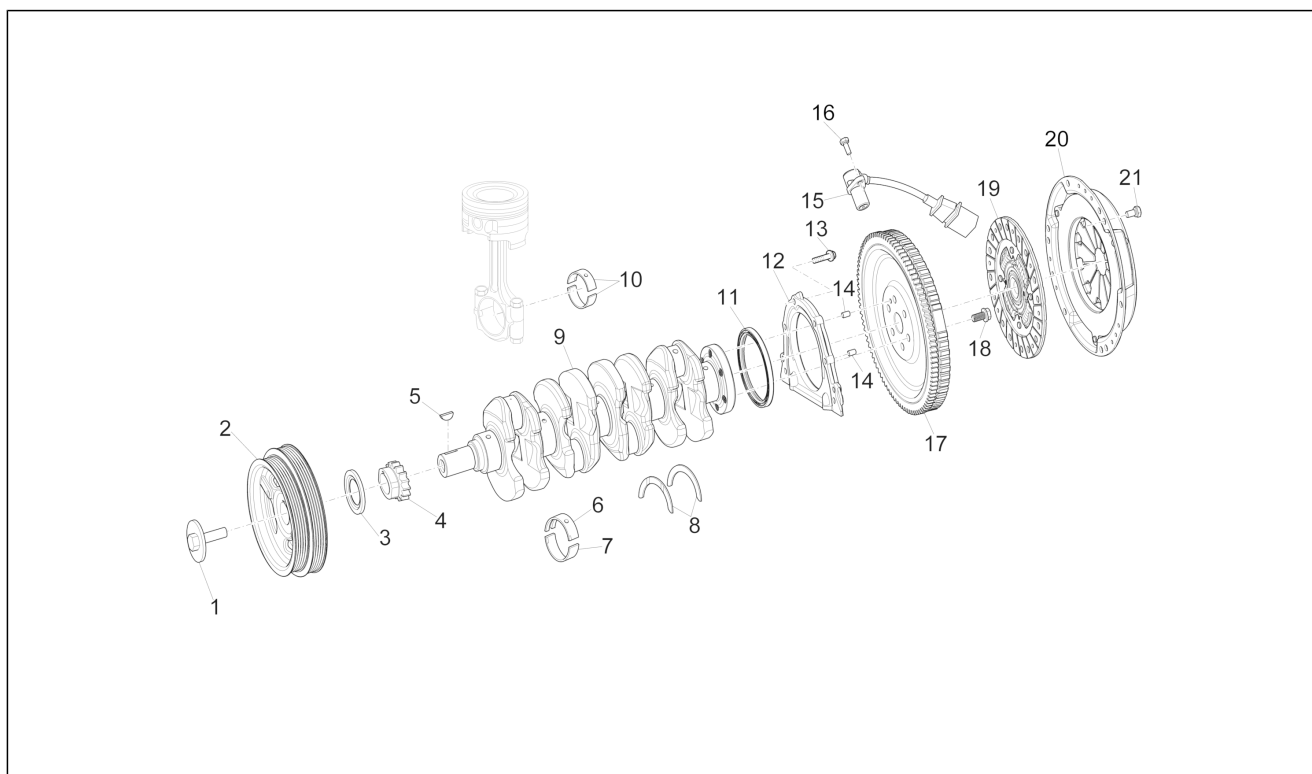
Code	Nr. der Tafel	Pos.
D9411551200	04.03	15
D9411571200	04.01	10
D9451100800	01.29	8
D9451101200	04.05	17
D9451201000	04.05	4
D9451201200	04.01	4
D9451201200	04.01	8
D9451201200	04.03	14
D9453100800	05.08	20
D9461110800	01.29	17
D9461211001	04.01	20
D9461410600	02.21	30
D9461410800	01.29	16
D9461410800	05.08	24
D9616000700	05.09	4
D9622130705	05.01	19
D9622130705	05.03	17

Einheit	Motor
Code	01.01
Beschreibung	Motor, komplett
Inspektion	1



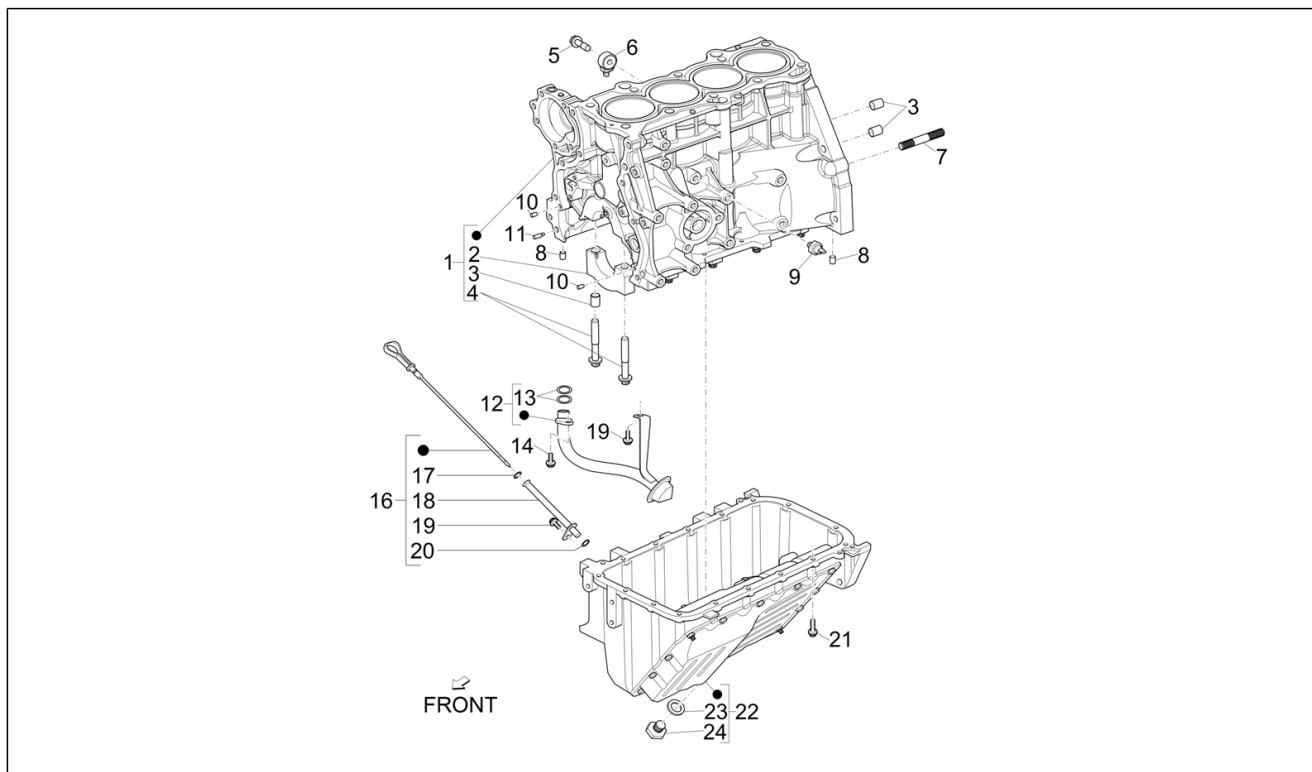
Pos.	Code	Beschreibung	Menge	Varianten
1	1A007182	Motor komplett	1	

Einheit	Motor
Code	01.04
Beschreibung	Kurbelwelle
Inspektion	1



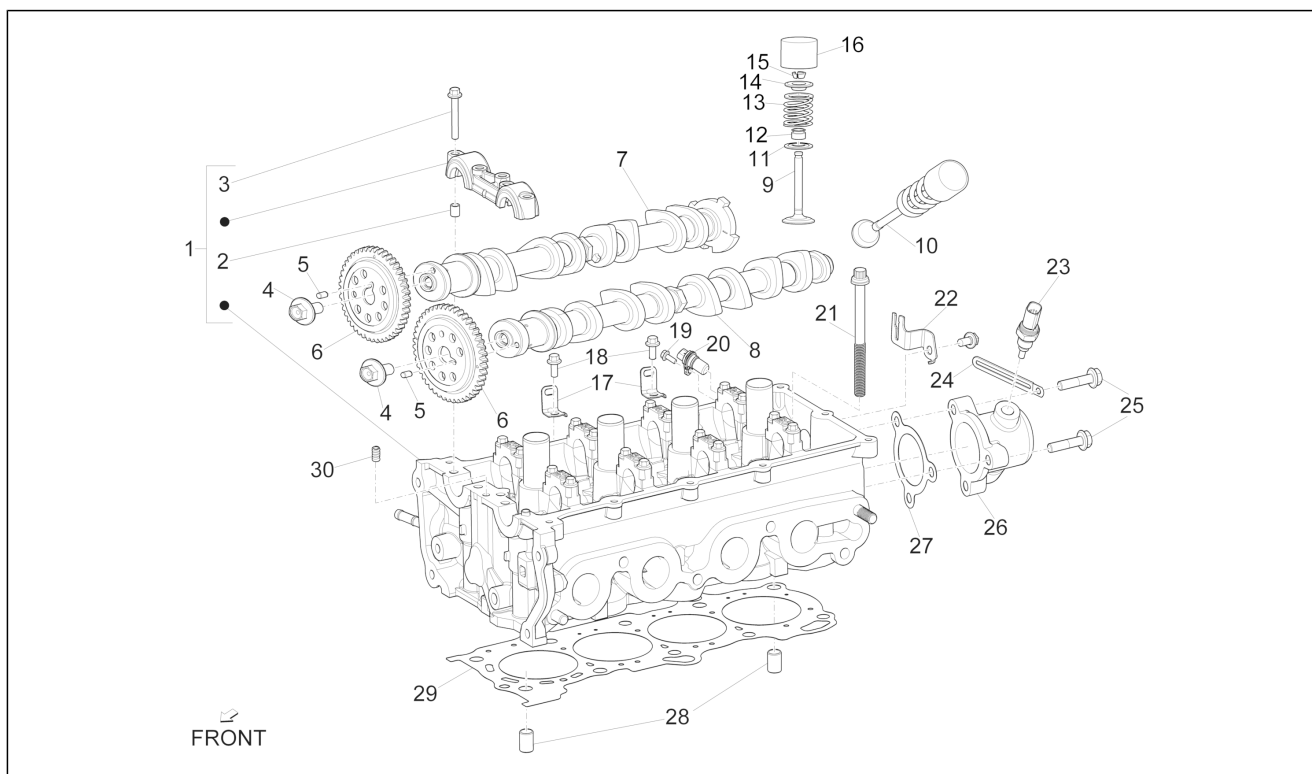
Pos.	Code	Beschreibung	Menge	Varianten
1	1A005655	Schraube Riemenscheibe Kurbelwelle	1	
2	1A005654	Riemenscheibe	1	
3	1A005656	Gasket ring	1	
4	1A005657	Ritzel	1	
5	1A005555	Scheibenfeder	1	
6	1A005553	Halbschale Kurbelwellenlager oben	5	
7	1A005552	Halbschale Kurbelwellenlager unten	5	
8	1A005554	Ausgleichsbuchse	2	
9	1A005556	Kurbelwelle komplett	1	
10	1A005160	Hauptlager Pleuelkopf	8	
11	1A005484	Gasket ring	1	
12	1A005485	Halterung Dichtring	1	
13	B010073	Sechskantschraube M6x25	6	
14	1A005479	Feststellschraube	3	
15	1A005633	Geschwindig.sensor	1	
16	1A005569	Sechskantschraube geflanscht	1	
17	1A005159	Schwungrad komplett	1	
18	1A005559	Schraube Schwungrad	6	
19	1A005148	Baugruppe Kupplungsscheibe	1	
20	1A005149	Baugruppe Kupplungsteller	1	
21	1A005560	Sechskantschraube mit Federring	6	

Einheit	Motor
Code	01.06
Beschreibung	Zylinderblock
Inspektion	1



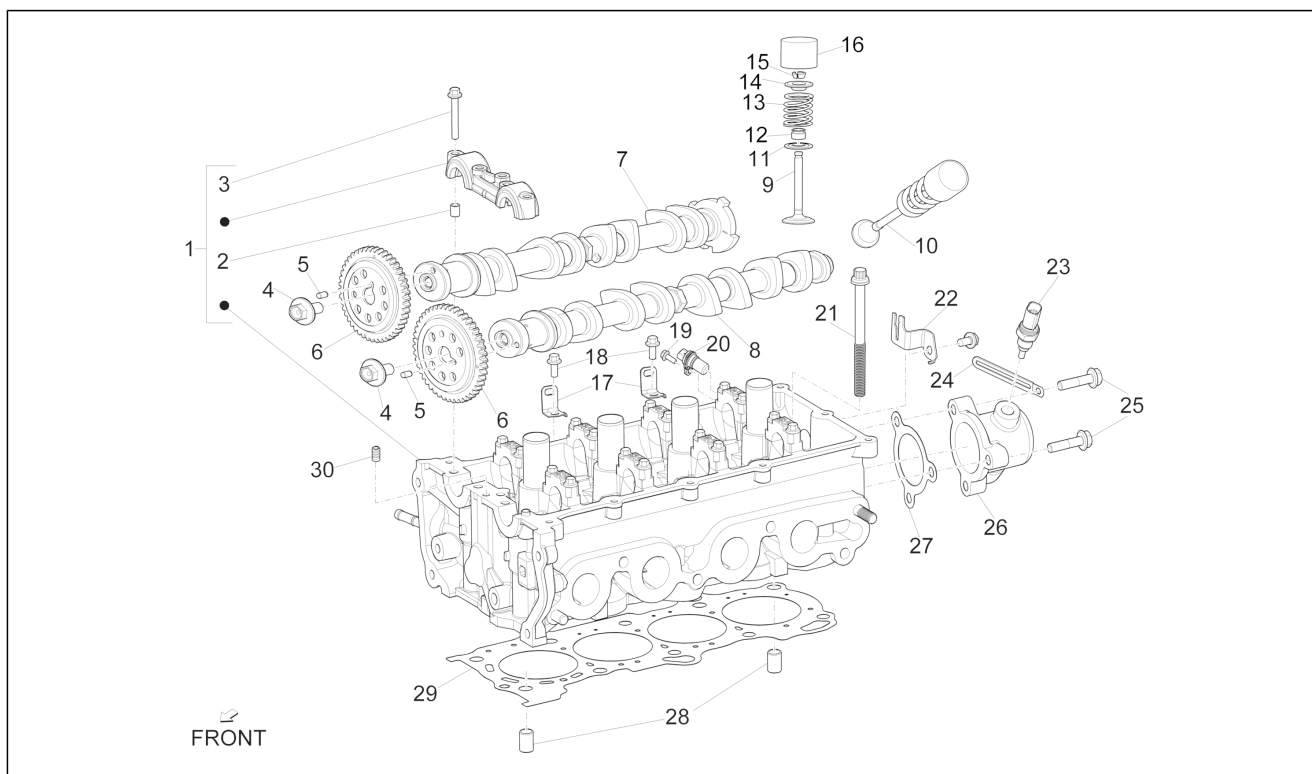
Pos.	Code	Beschreibung	Menge	Varianten
1	1A005475	Komplettes Kurbelgehäuse (4R)	1	
2	1A005476	Hauptlagerdeckel	5	
3	1A005477	Feststellschraube	5	
4	1A005486	Sechskantschraube geflanscht	10	
5	1A005482	Sechskantschraube mit Flansch M8x35	1	
6	1A005481	Klopfsensor	1	
7	1A005480	Stiftschraube	1	
8	1A005479	Feststellschraube	2	
9	1D001352	Öldrucksensor	1	
10	1A005479	Feststellschraube	2	
11	1A005483	Schmierdüse	1	
12	1A005611	Ölschwimmer komplett	1	
13	1A005612	Dichtring (O-Ring)	2	
14	1A005527	Sechskantschraube mit Flansch	1	
16	1A005177	Ölmesstab komplett	1	
17	1A005614	Dichtring (O-Ring)	1	
18	1F000082	Ölpeilstabrohr	1	
19	B010018	Sechskantschraube geflanscht M6x12	2	
20	1A005615	Dichtring (O-Ring)	1	
21	B010073	Sechskantschraube M6x25	16	
22	1A005613	Ölwanne kompl.	1	
23	1A005608	Dichtung	1	
24	1A005609	Ölablaßschraube	1	

Einheit	Motor
Code	01.08
Beschreibung	Einheit Kopf - Ventil
Inspektion	1



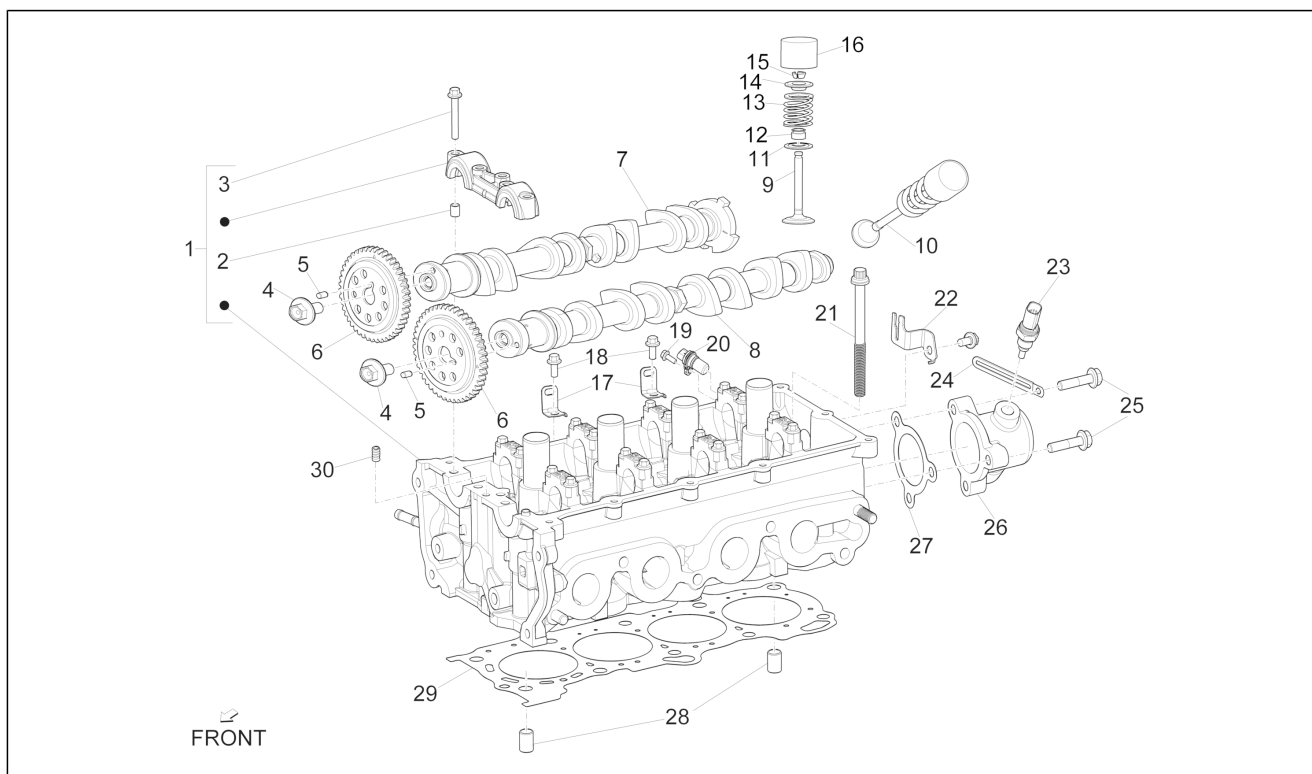
Pos.	Code	Beschreibung	Menge	Varianten
1	1A007023	Zylinderkopf komplett	1	
2	1A005511	Feststellschraube	18	
3	1A005510	Sechskantschraube geflanscht M6x40	21	
4	1A005515	Sechskantschraube mit Flansch	2	
5	1A005516	Rolle	2	
6	1A005514	Ritzel Ventilsteuerung	2	
7	1A005512	Nockenwelle	1	
8	1A005513	Nockenwelle	1	
9	1A005499	Einlassventil	8	
10	1A005500	Auslassventil	8	
11	1A005502	Federteller unten	16	
12	1A005503	Ventil Dichtring	16	
13	1A005501	Ventilfeder	16	
14	1A005504	Federteller oben	16	
15	1A005505	Halbkegel	32	
16	CM282410	Ventilbecher kalibriert 3,10 mm	16	
16	CM282412	Ventilbecher kalibriert 3,12 mm	16	
16	CM282414	Ventilbecher kalibriert 3,14 mm	16	
16	CM282416	Ventilbecher kalibriert 3,16 mm	16	
16	CM282418	Ventilbecher kalibriert 3,18 mm	16	
16	CM282420	Ventilbecher kalibriert 3,20 mm	16	
16	CM282422	Ventilbecher kalibriert 3,22 mm	16	
16	CM282424	Ventilbecher kalibriert 3,24 mm	16	
16	CM282426	Ventilbecher kalibriert 3,26 mm	16	
16	CM282428	Ventilbecher kalibriert 3,28 mm	16	
16	CM282430	Ventilbecher kalibriert 3,30 mm	16	
16	CM282432	Ventilbecher kalibriert 3,32 mm	16	
16	CM282434	Ventilbecher kalibriert 3,34 mm	16	

Einheit	Motor
Code	01.08
Beschreibung	Einheit Kopf - Ventil
Inspektion	1



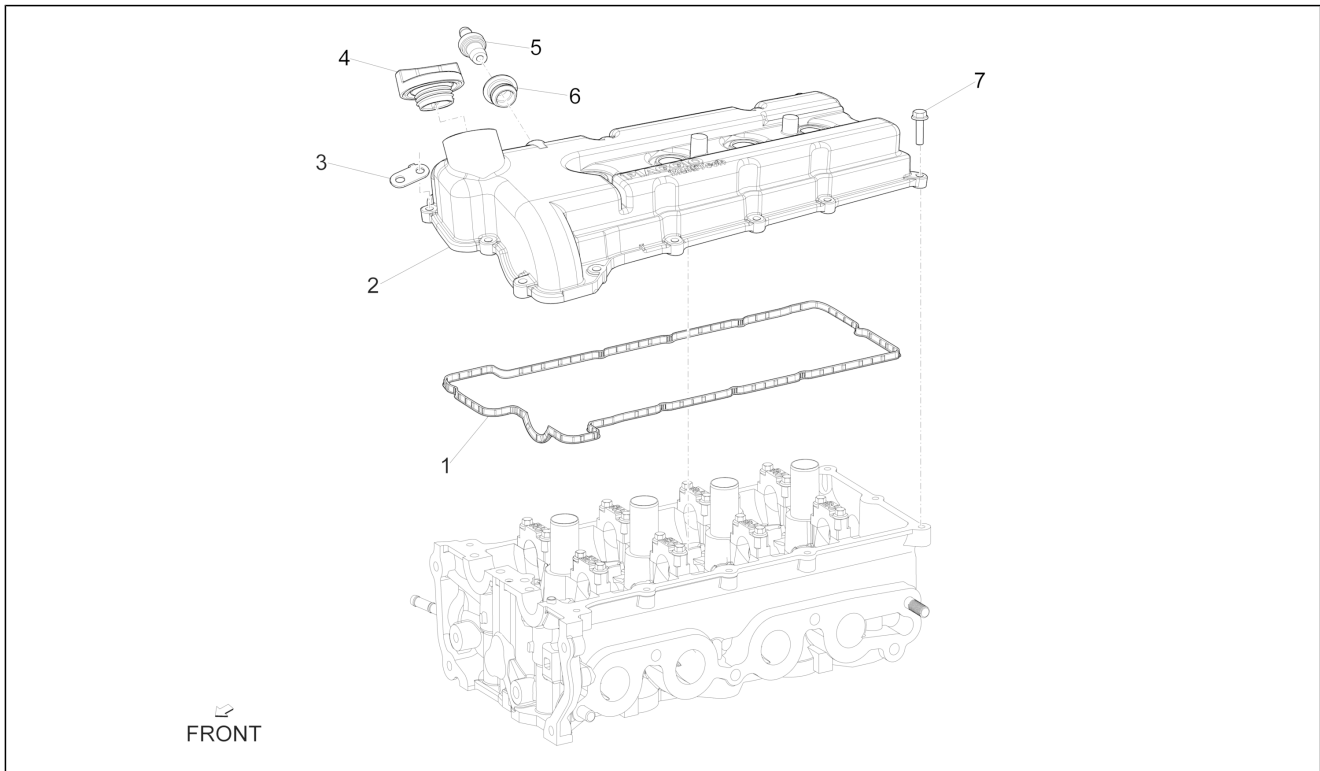
Pos.	Code	Beschreibung	Menge	Varianten
16	CM282436	Ventilbecher kalibriert 3,36 mm	16	
16	CM282438	Ventilbecher kalibriert 3,38 mm	16	
16	CM282440	Ventilbecher kalibriert 3,40 mm	16	
16	CM282442	Ventilbecher kalibriert 3,42 mm	16	
16	CM282444	Ventilbecher kalibriert 3,44 mm	16	
16	CM282446	Ventilbecher kalibriert 3,46 mm	16	
16	CM282448	Ventilbecher kalibriert 3,48 mm	16	
16	CM282450	Ventilbecher kalibriert 3,50 mm	16	
16	CM282452	Ventilbecher kalibriert 3,52 mm	16	
16	CM282454	Ventilbecher kalibriert 3,54 mm	16	
16	CM282456	Ventilbecher kalibriert 3,56 mm	16	
16	CM282458	Ventilbecher kalibriert 3,58 mm	16	
16	CM282460	Ventilbecher kalibriert 3,60 mm	16	
16	CM282462	Ventilbecher kalibriert 3,62 mm	16	
16	CM282464	Ventilbecher kalibriert 3,64 mm	16	
16	CM282466	Ventilbecher kalibriert 3,66 mm	16	
16	CM282468	Ventilbecher kalibriert 3,68 mm	16	
16	CM282470	Ventilbecher kalibriert 3,70 mm	16	
16	CM282472	Ventilbecher kalibriert 3,72 mm	16	
16	CM282474	Ventilbecher kalibriert 3,74 mm	16	
16	CM282476	Ventilbecher kalibriert 3,76 mm	16	
16	CM282478	Ventilbecher kalibriert 3,78 mm	16	
16	CM282480	Ventilbecher kalibriert 3,80 mm	16	
16	CM282482	Ventilbecher kalibriert 3,82 mm	16	
16	CM282484	Ventilbecher kalibriert 3,84 mm	16	
16	CM282486	Ventilbecher kalibriert 3,86 mm	16	
16	CM282488	Ventilbecher kalibriert 3,88 mm	16	
17	1A005528	Platte	2	

Einheit	Motor
Code	01.08
Beschreibung	Einheit Kopf - Ventil
Inspektion	1



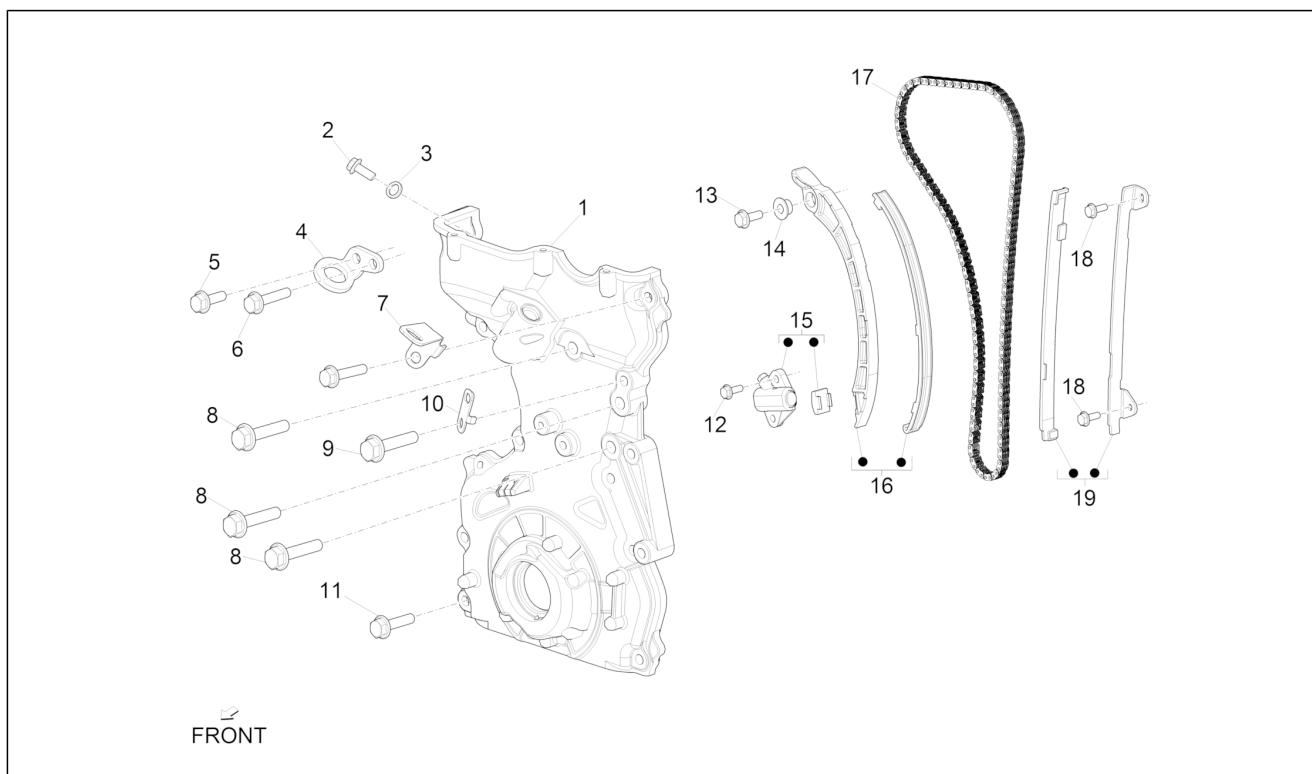
Pos.	Code	Beschreibung	Menge	Varianten
18	1A005532	Sechskantschraube geflanscht M8x16	2	
19	1A005527	Sechskantschraube mit Flansch	1	
20	1A005518	Sensor Einlass-Nockenwelle	1	
21	1A005489	Sechskantschraube geflanscht	10	
22	1A005534	Platte	1	
23	1A005522	Temperaturfühler	1	
24	1A005523	Platte	1	
25	1A005482	Sechskantschraube mit Flansch M8x35	3	
26	1A005521	Anschl. Wasseraus.	1	
27	1A005520	Dichtung	1	
28	1A005477	Feststellschraube	2	
29	1A005488	Zylinder/Kopf Dichtung	1	
30	1A005498	Kalibrierte Düse	1	

Einheit	Motor
Code	01.10
Beschreibung	Zylinderkopfabdeckung
Inspektion	1



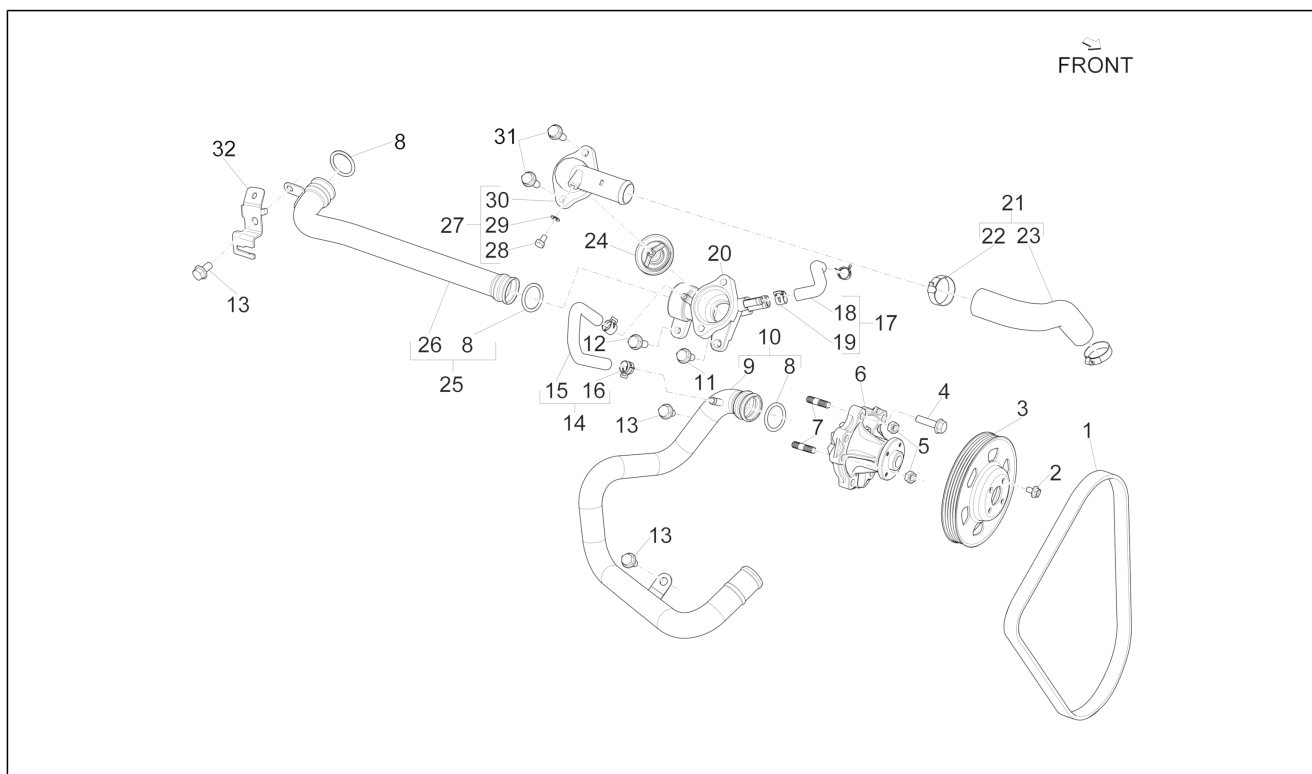
Pos.	Code	Beschreibung	Menge	Varianten
1	1A005507	Dichtung	1	
2	1A003094	Kopfdeckel	1	
3	1A005533	Platte	1	
4	1A005524	Ölschraube	1	
5	1A005526	PCV-Ventil	1	
6	1A005525	Distanzscheibe	1	
7	B010073	Sechskantschraube M6x25	16	

Einheit	Motor
Code	01.14
Beschreibung	Ventilsteuerungsriemen und Deckel
Inspektion	1



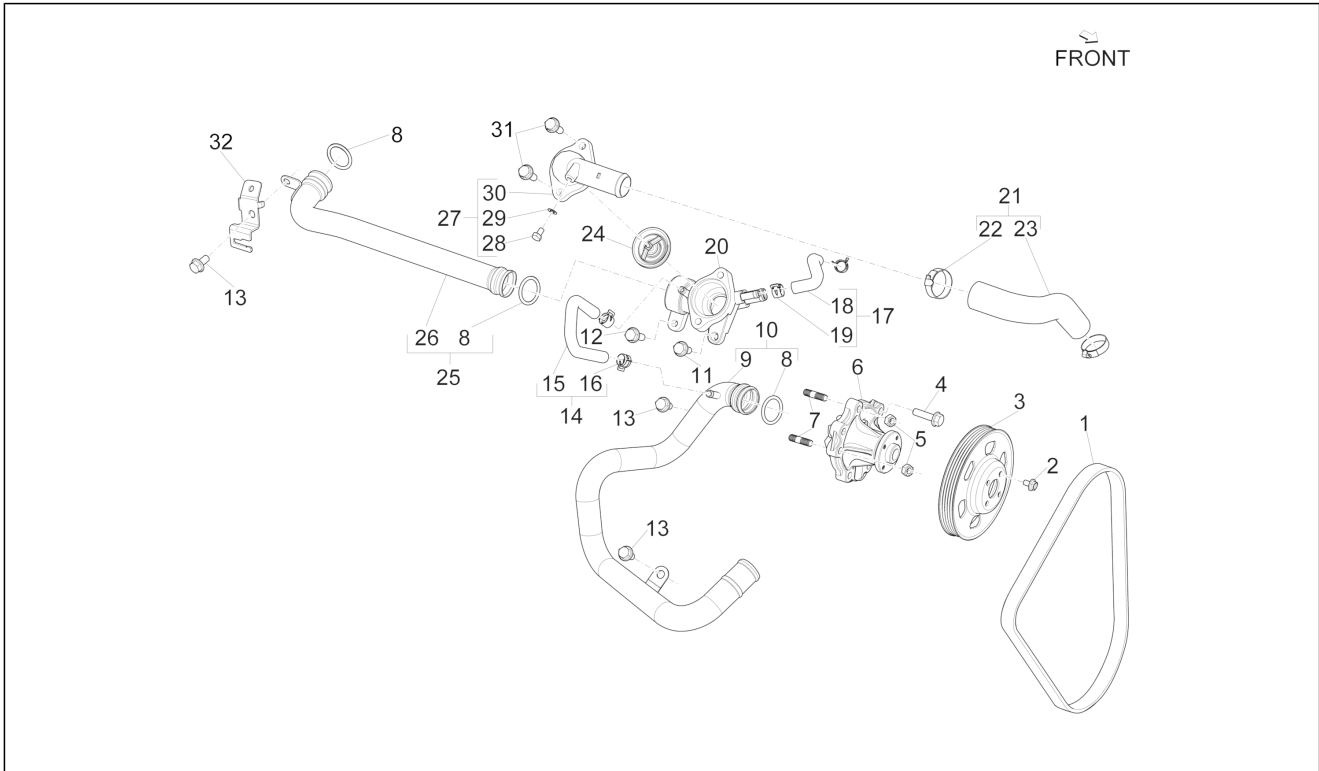
Pos.	Code	Beschreibung	Menge	Varianten
1	1A005536	Steuer Deckel kpl.	1	
2	1A005539	Sechskantschraube mit Flansch M8x16	1	
3	1A005540	Dichtung	1	
4	1A005537	Verstellbügel	1	
5	B010079	Sechskantschraube geflanscht M8x20	1	
6	1A005482	Sechskantschraube mit Flansch M8x35	1	
7	1A005542	Platte	1	
8	1A005538	Sechskantschraube geflanscht M10x1.25x40	3	
9	B010231	Sechskantschraube geflanscht M8x40	1	
10	1A005541	Platte	1	
11	B010221	Sechskantschraube geflanscht M8x30	10	
12	B010110	Sechskantschraube geflanscht M6x20	2	
13	B010101	Sechskantschraube geflanscht M8x25	1	
14	1A005544	Buchse	1	
15	1A005545	Kettenspanner	1	
16	1A005549	Kettenspanner Gleitbacke komplett	1	
17	1A005548	Steuerkette	1	
18	1A005543	Sechskantschraube mit Flansch M6x16	2	
19	1A005546	Feste Kettenspanner Gleitbacke	1	

Einheit	Motor
Code	01.16
Beschreibung	Wasserpumpe
Inspektion	1



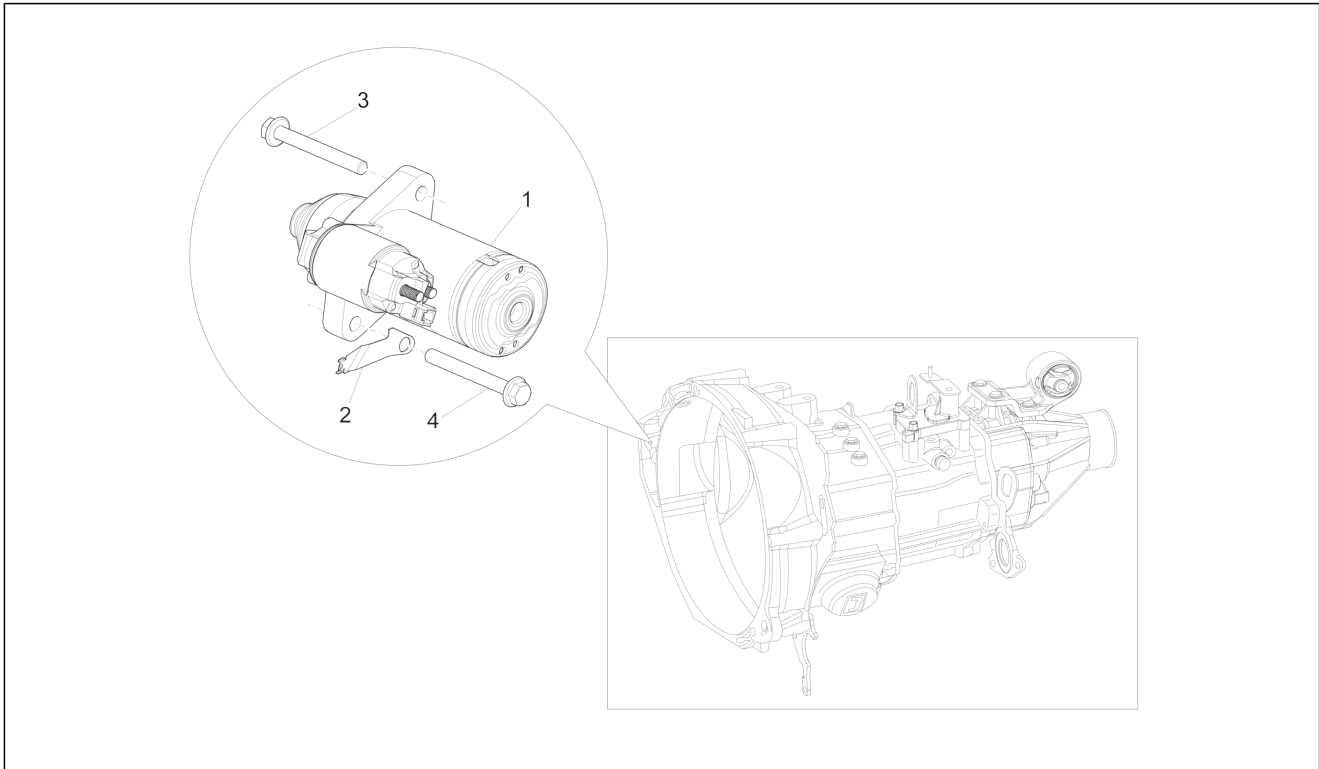
Pos.	Code	Beschreibung	Menge	Varianten
1	1A005573	Riemen Wasserpumpe	1	
2	1A005575	Sechskantschraube geflanscht	4	
3	1A005574	Riemenscheibe	1	
4	B010221	Sechskantschraube geflanscht M8x30	4	
5	1A005572	Sechskantmutter geflanscht M8	2	
6	1A005570	Wasserpumpeneinheit	1	
7	1A005571	Stiftschraube	2	
8	1A005578	Dichtring (O-Ring)	3	
9	1A005582	Wasserzulaufleitung	1	
10	1F000081	Wasserzulaufleitung kompl.	1	
11	B010079	Sechskantschraube geflanscht M8x20	1	
12	B010101	Sechskantschraube geflanscht M8x25	3	
13	1A005466	Sechskantschraube geflanscht M8x16	3	
14	1A005579	Bypass-Leitung komplett	1	
15	1A005580	By pass leitung	1	
16	1A005581	Schelle	2	
17	1A005586	Wasserleitung komplett	1	
18	1A005587	Wasserschlauch	1	
19	1A005581	Schelle	2	
20	1A005588	Gehäuse des Thermostats	1	
21	1A005583	Wasserleitung kompl. - Ausgang Thermostat	1	
22	1A005585	Schelle	2	
23	1A005584	Wasserleitung Ausgang Thermostat	1	
24	1A005593	Thermostat	1	
25	1A005576	Wasseraustrittsleitung komplett	1	
26	1A005577	Was.schl.aus.	1	
27	1A005589	Deckel Thermostat kompl.	1	
28	1A005592	Unterlegscheibe Entlüftung	1	

Einheit	Motor
Code	01.16
Beschreibung	Wasserpumpe
Inspektion	1



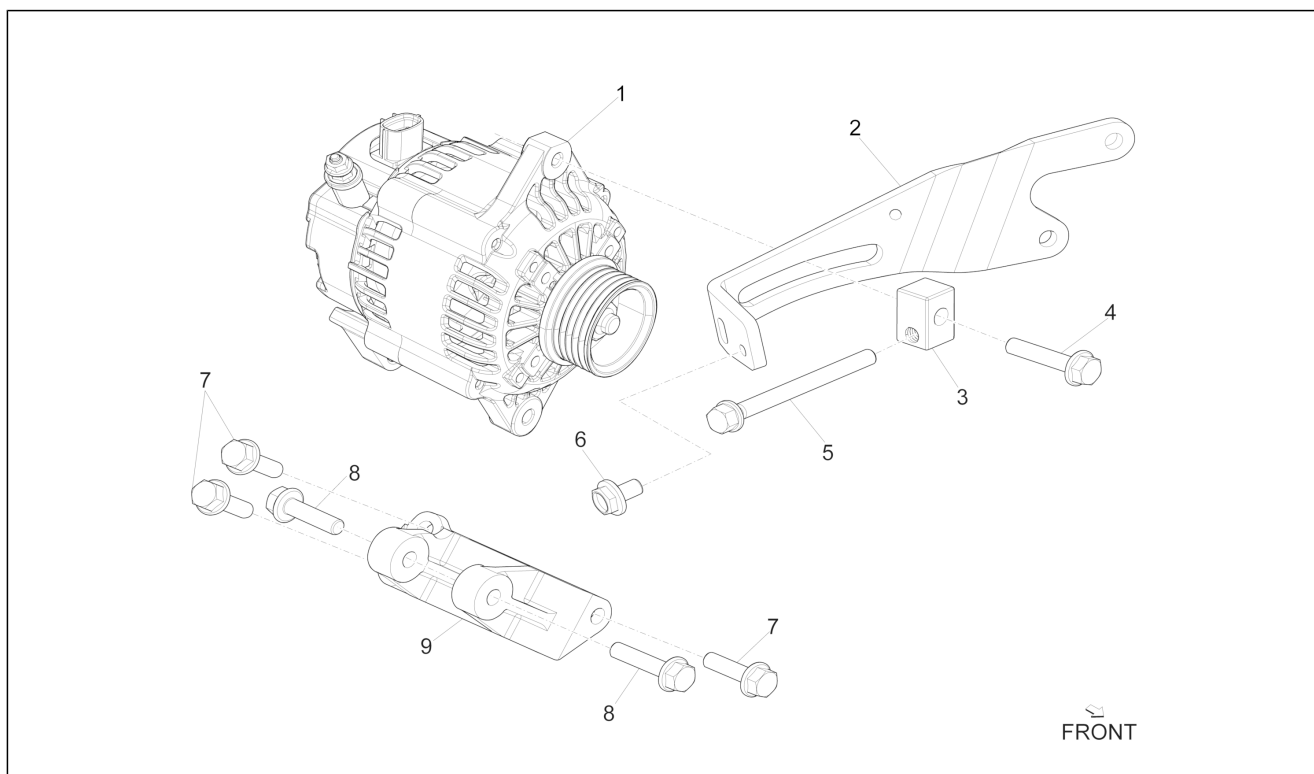
Pos.	Code	Beschreibung	Menge	Varianten
29	1A005591	Entlüftungsventil	1	
30	1A005590	Thermofühlerdeckel	1	
31	B010101	Sechskantschraube geflanscht M8x25	3	

Einheit	Motor
Code	01.17
Beschreibung	Starter - Elektrischer starter
Inspektion	1



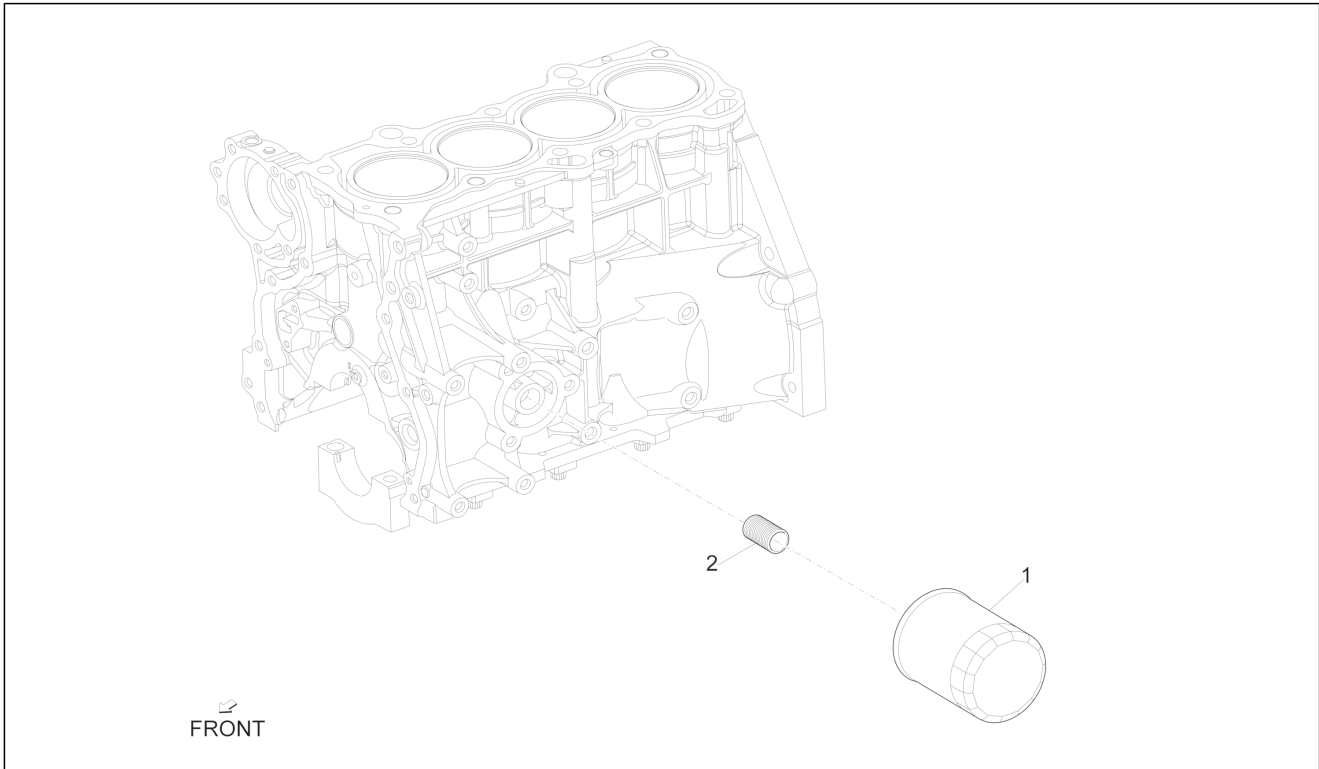
Pos.	Code	Beschreibung	Menge	Varianten
1	1A005666	Anlassermotor	1	
2	1A005663	Bügel	1	
3	1A005665	Sechskantschraube mit Flansch	2	
4	1A005667	Sechskantschraube geflanscht M10x1.25x75	1	

Einheit	Motor
Code	01.19
Beschreibung	Lichtmaschine
Inspektion	1



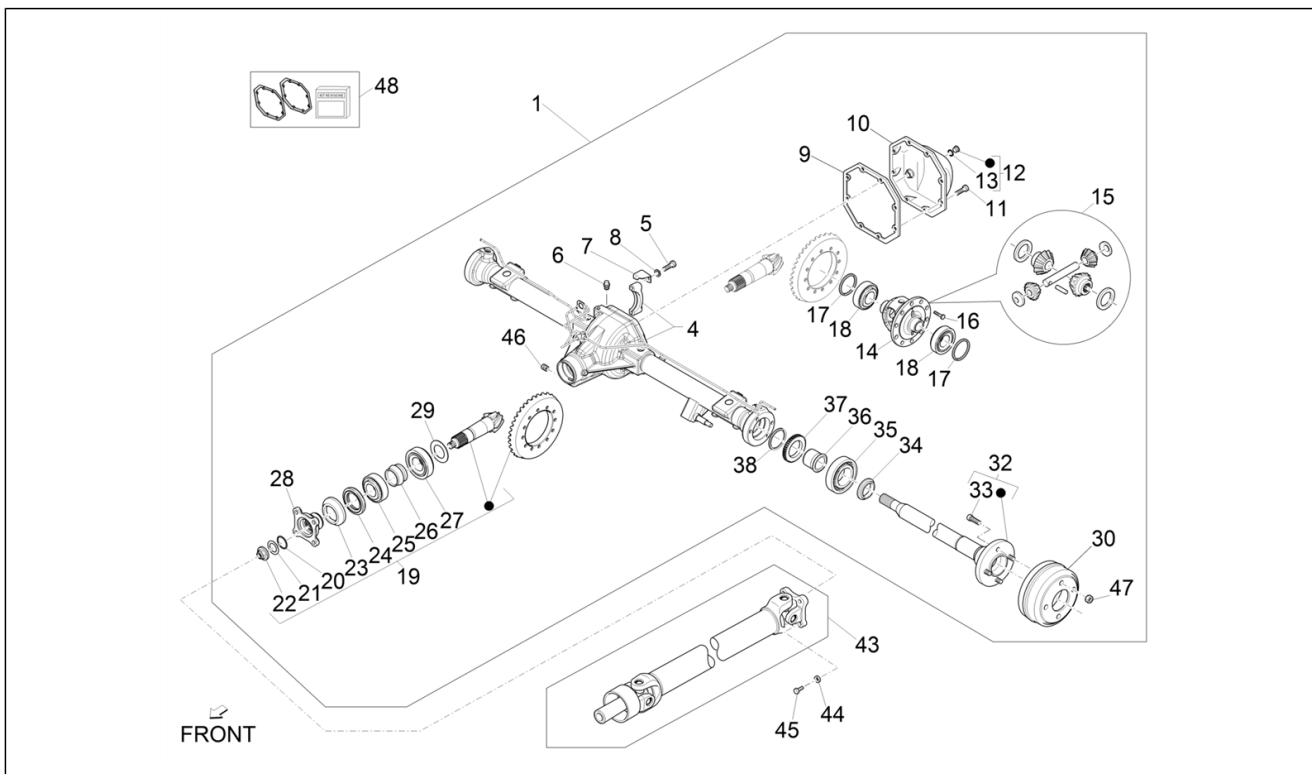
Pos.	Code	Beschreibung	Menge	Varianten
1	1A005658	Drehstromgenerator	1	
2	1F000084	Haltebügel Lichtmaschine	1	
3	1A005659	Schlupfbuchse	1	
4	B010231	Sechskantschraube geflanscht M8x40	1	
5	1A005660	Sechskantschraube mit Flansch	1	
6	B010018	Sechskantschraube geflanscht M6x12	1	
7	B010101	Sechskantschraube geflanscht M8x25	3	
8	B010221	Sechskantschraube geflanscht M8x30	2	
9	1A005664	Bügel Lichtmaschine	1	

Einheit	Motor
Code	01.21
Beschreibung	Ölfiler
Inspektion	1



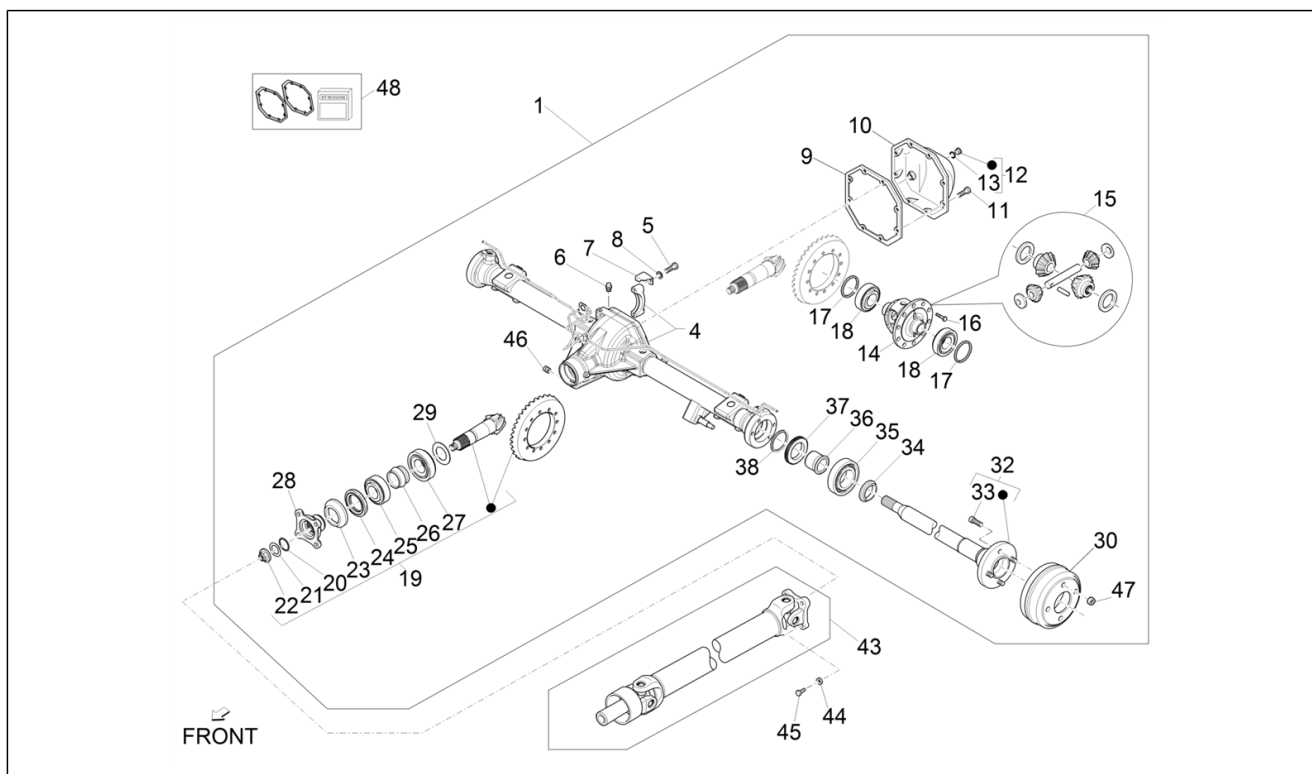
Pos.	Code	Beschreibung	Menge	Varianten
1	1A005610	Ölfilereinsatz	1	
2	1A005478	Spezialschraube Ölfiler	1	

Einheit	Motor
Code	01.25
Beschreibung	Hinterachs Antrieb
Inspektion	1



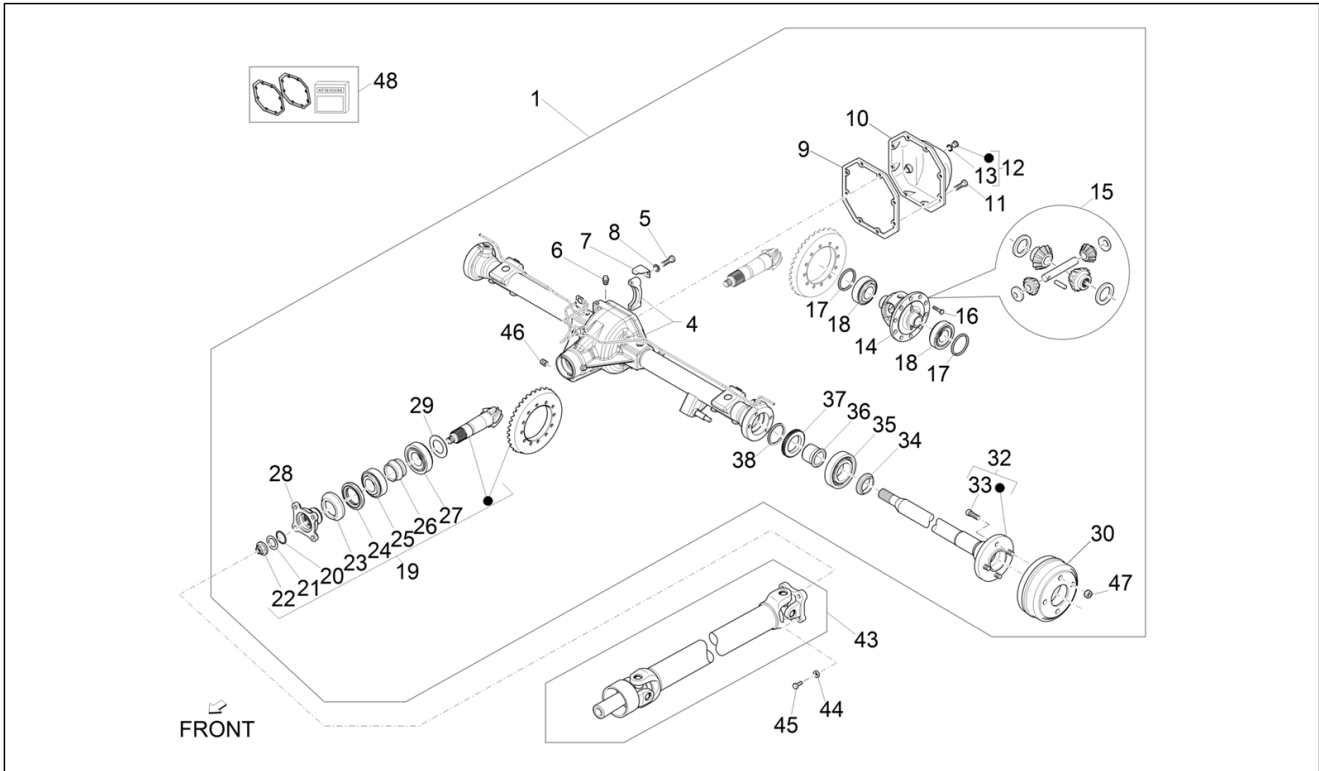
Pos.	Code	Beschreibung	Menge	Varianten
1	1E002507	Hinterachse kompl.	1	
4	837178	Achskörper	1	
5	9004101607000	Schraubbolzen	4	
6	9004915043000	Entlifter	1	
7	4131687Z01000	Blockierblech	2	
8	837109	Flachscheibe	1	
9	837161	Dichtung	1	
10	837163	Achsenabdeckung	1	
11	9004101609000	Schraubbolzen	8	
12	493434	Stutzenset	8	
13	493435	O-Ring	8	
14	837179	Differentialerkasten	1	
15	0441387Z01000	Satz Zahnräder	1	
16	9004109212000	Schraubbolzen	12	
17	9004564518000	Scheibe 5,1 mm	17	
17	9004564519000	Scheibe 5,2 mm	17	
17	9004564520000	Scheibe 5,3 mm	2	
17	9004564521000	Scheibe 5,4 mm	2	
17	9004564522000	Scheibe 5,5 mm	2	
17	9004564523000	Scheibe 5,6 mm	2	
17	9004564524000	Scheibe 5,7 mm	2	
17	9004564525000	Scheibe 5,8 mm	2	
17	9004564526000	Scheibe 5,9 mm	2	
17	9004564527000	Scheibe 6,0 mm	2	
18	9004366066000	Lager	2	
19	837176	Teilerradsatz kit	1	
20	9004301252000	O-Ring	1	
21	9004201724000	Anlaufscheibe	1	

Einheit	Motor
Code	01.25
Beschreibung	Hinterachsantrieb
Inspektion	1



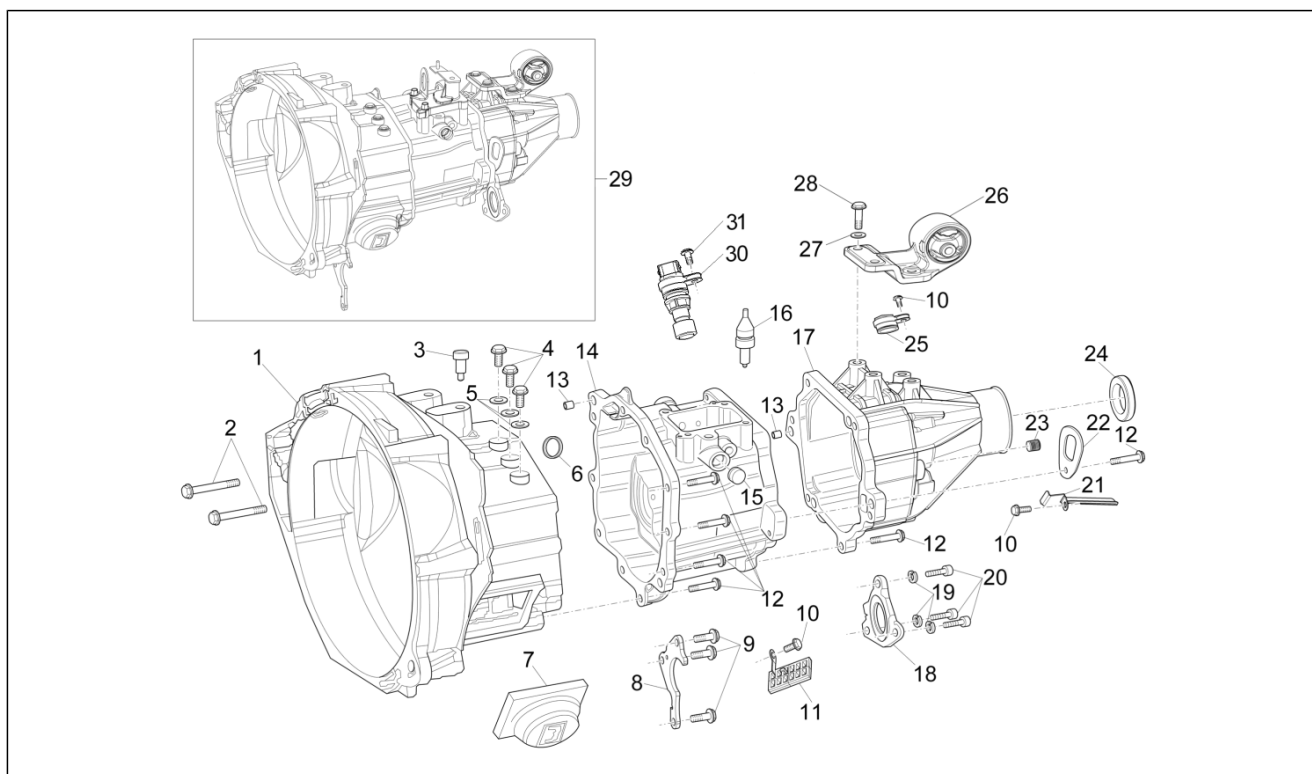
Pos.	Code	Beschreibung	Menge	Varianten
22	9004178044000	Mutter M18x1,5	1	
23	4125287Z01000	Staubschutz	1	
24	9004311330000	Gasket ring	1	
25	9004366065000	Lager	1	
26	4123187Z01000	Distanzscheibe	1	
27	9004366067000	Lager	1	
28	4125187Z01000	Flansch komplett	1	
29	9004564508000	Scheibe 2,5 mm	1	
29	9004564509000	Scheibe 2,6 mm	1	
29	9004564510000	Scheibe 2,7 mm	1	
29	9004564511000	Scheibe 2,8 mm	1	
29	9004564512000	Scheibe 2,9 mm	1	
29	9004564513000	Scheibe 3,0 mm	1	
29	9004564514000	Scheibe 3,1 mm	1	
29	9004564515000	Scheibe 3,2 mm	1	
29	9004564516000	Scheibe 3,3 mm	1	
29	9004564517000	Scheibe 3,4 mm	1	
30	4243187Z03000	Hintere Bremstrommel	2	
32	837174	Achswelle L=618	1	
33	9004912054000	Bolzen radnabe	8	
34	4232987Z01000	Distanzscheibe	2	
35	9004363243000	Radialkugellager	2	
36	837162	Buchse	2	
37	837171	Phonic wheel	2	
38	837220	Gasket ring	2	
43	CM038103	Hauptwelle	1	
44	9451201000000	Onduflex u.scheibe	4	
45	264451	Sechskantschraube	4	

Einheit	Motor
Code	01.25
Beschreibung	Hinterachs Antrieb
Inspektion	1



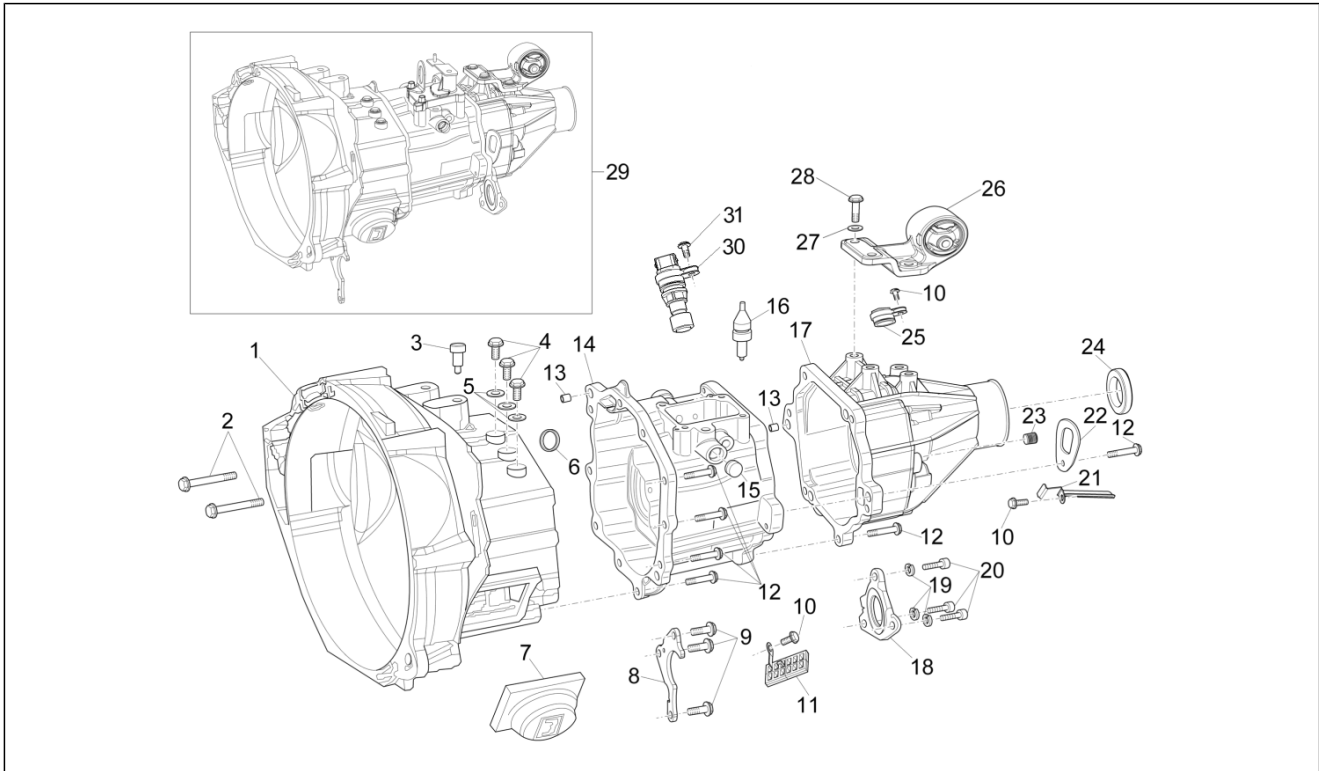
Pos.	Code	Beschreibung	Menge	Varianten
46	9004341070000	Deckel	1	
47	837221	Mutter	8	
48	850667	Servicekit Hinterachse	1	

Einheit	Motor
Code	01.26
Beschreibung	Getriebegehäuse
Inspektion	1



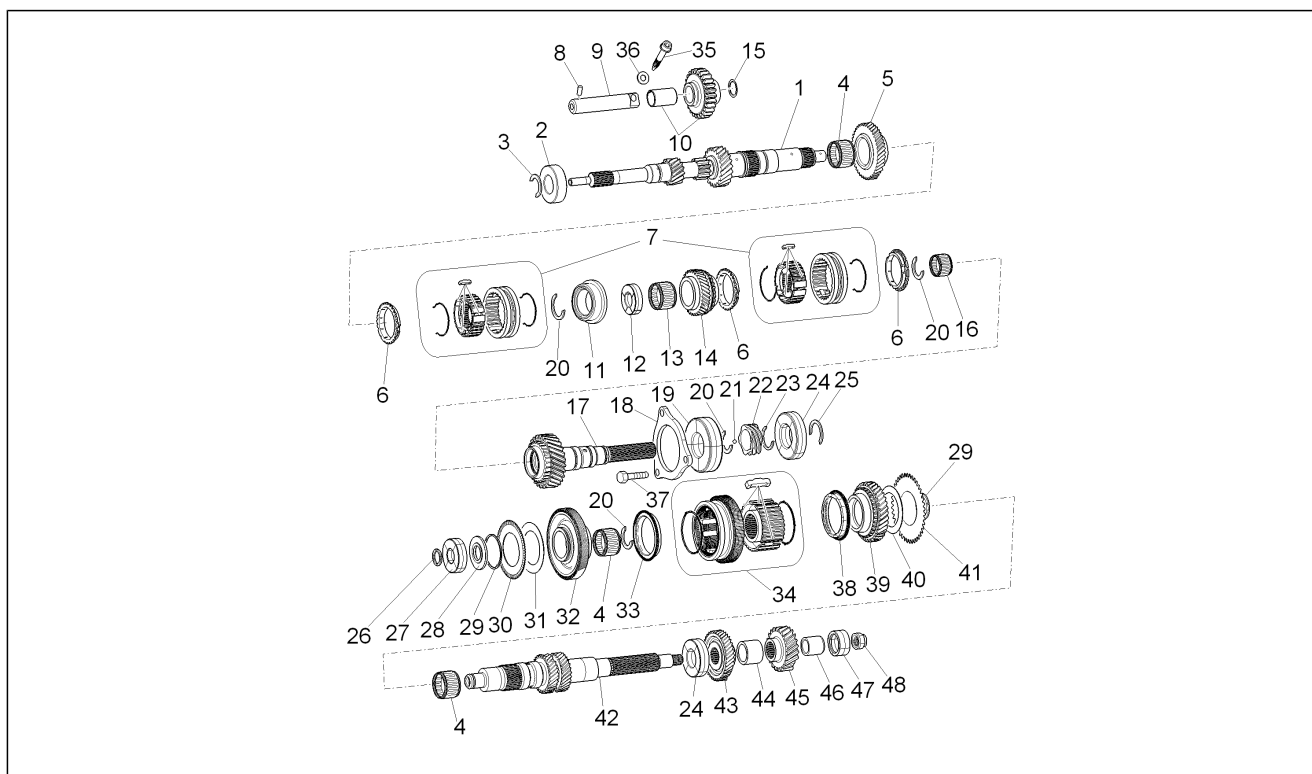
Pos.	Code	Beschreibung	Menge	Varianten
1	1A005723	Gehäuse Kupplungsglocke	1	
2	1A005734	Sk-Schraube	2	
3	B010255	Entlüftung	1	
4	B010258	TE Schr. m. Flansch M10x20	3	
5	1A005724	Flachscheibe	3	
6	B010256	Gasket ring	1	
7	1A005742	Staubschutzblech	1	
8	B010262	Lagerhalteplatte	1	
9	1A005725	Sechskantschraube mit Flansch	3	
10	1A005735	Sechskantschraube geflanscht M6x16	3	
11	B010269	Magnet	1	
12	1A005740	Sk-Schraube	14	
13	1A005744	Haltestein	2	
14	1A005168	Zwischengehäuse Getriebe	1	
15	B010275	Verschlusschraube	1	
16	B010274	Rückwärtsgangsensor	1	
17	1A005736	Getriebegehäusedeckel	1	
18	1A005730	Deckel	1	
19	1A005733	Flachscheibe	3	
20	1A005732	Sechskantschraube mit Flansch	3	
21	B010277	Platte	1	
22	B010262	Lagerhalteplatte	1	
23	B010279	Konischer Stopfen Ablass und Laden	1	
24	B010284	Gasket ring	1	
25	1A005741	Kappe Staubschutzring	1	
26	1A005469	Haltebügel	1	
27	1A005474	Flachscheibe	4	
28	1A005473	Sechskantschraube Feingewinde M10x1.25x30	4	

Einheit	Motor
Code	01.26
Beschreibung	Getriebegehäuse
Inspektion	1



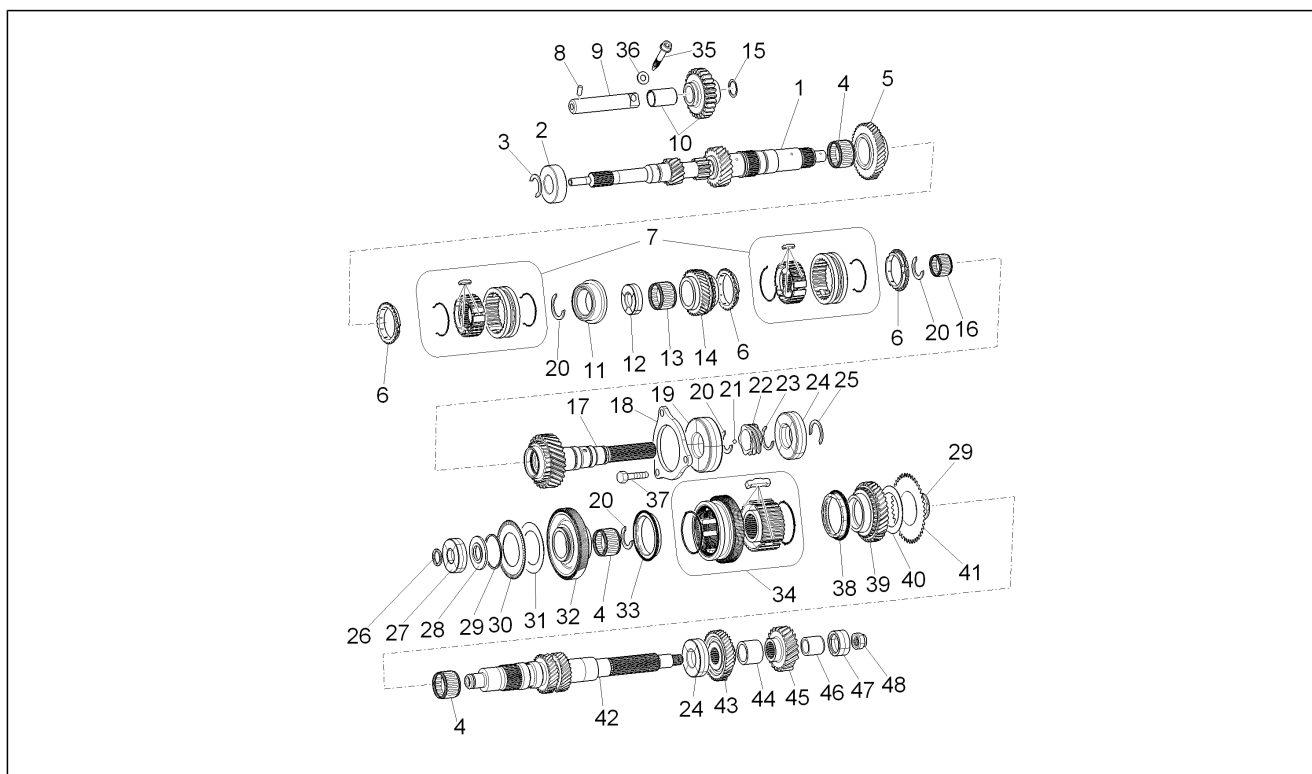
Pos.	Code	Beschreibung	Menge	Varianten
29	1F000835	Getriebe komplett	1	
30	B010278	Geschwindigkeitssensor für Kilometerzähler	1	
31	B010270	Sechskantschraube	1	

Einheit	Motor
Code	01.27
Beschreibung	Schaltgetriebe
Inspektion	1



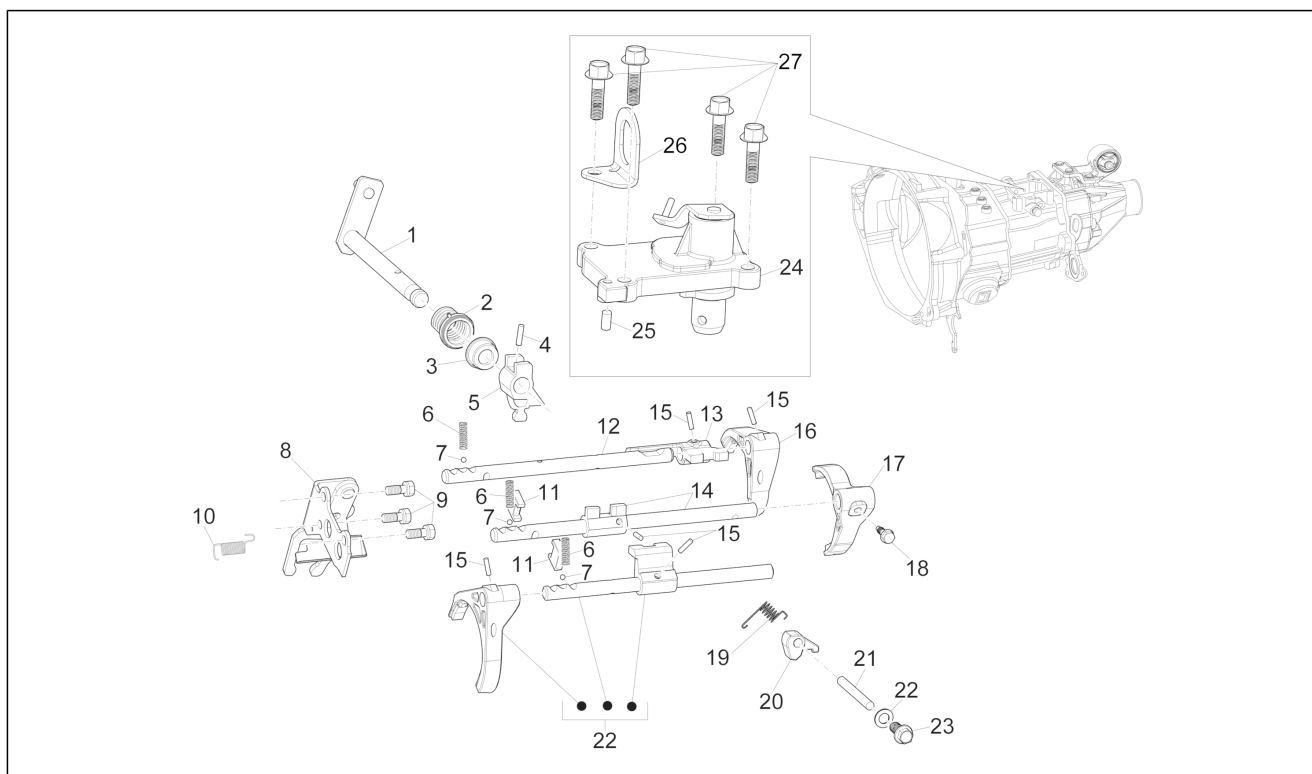
Pos.	Code	Beschreibung	Menge	Varianten
1	B010883	Vorgelegewelle	1	
2	B010296	Kugellager	1	
3	B010297	Sprengring	1	
4	B010298	Nadelkaefig	3	
5	B010299	Antriebszahnrad 5 Übersetzungen	1	
6	B010884	Synchronring nr.1	3	
7	B010929	Schaltgruppe hohe Gänge	1	
8	B010457	Bolzen	1	
9	B010458	Welle f³r r³ckw³rtsgang	1	
10	B010459	Vorgelegewelle Rückw³rtsgang	1	
11	B010306	Distanzscheibe	2	
12	B010307	Kugellager	1	
13	B010308	Nadelkaefig	1	
14	B010885	Antriebszahnrad 3 Übersetzungen	1	
15	B010462	Flachscheibe	1	
16	B010311	Nadelkaefig	1	
17	B010886	Abtriebswelle	1	
18	B010887	Lagerhalteplatte	1	
19	B010314	Kugellager	1	
20	B010315	Sperring	3	
21	B010316	Kugel	1	
22	B010317	Antriebsrad für Geschwindigkeitssensor	1	
23	B010318	Sprengring	1	
24	B010319	Kugellager	2	
25	B010320	Sprengring	1	
26	B010322	Sprengring	1	
27	B010323	Kugellager	1	
28	B010324	Ölumlenker	1	

Einheit	Motor
Code	01.27
Beschreibung	Schaltgetriebe
Inspektion	1



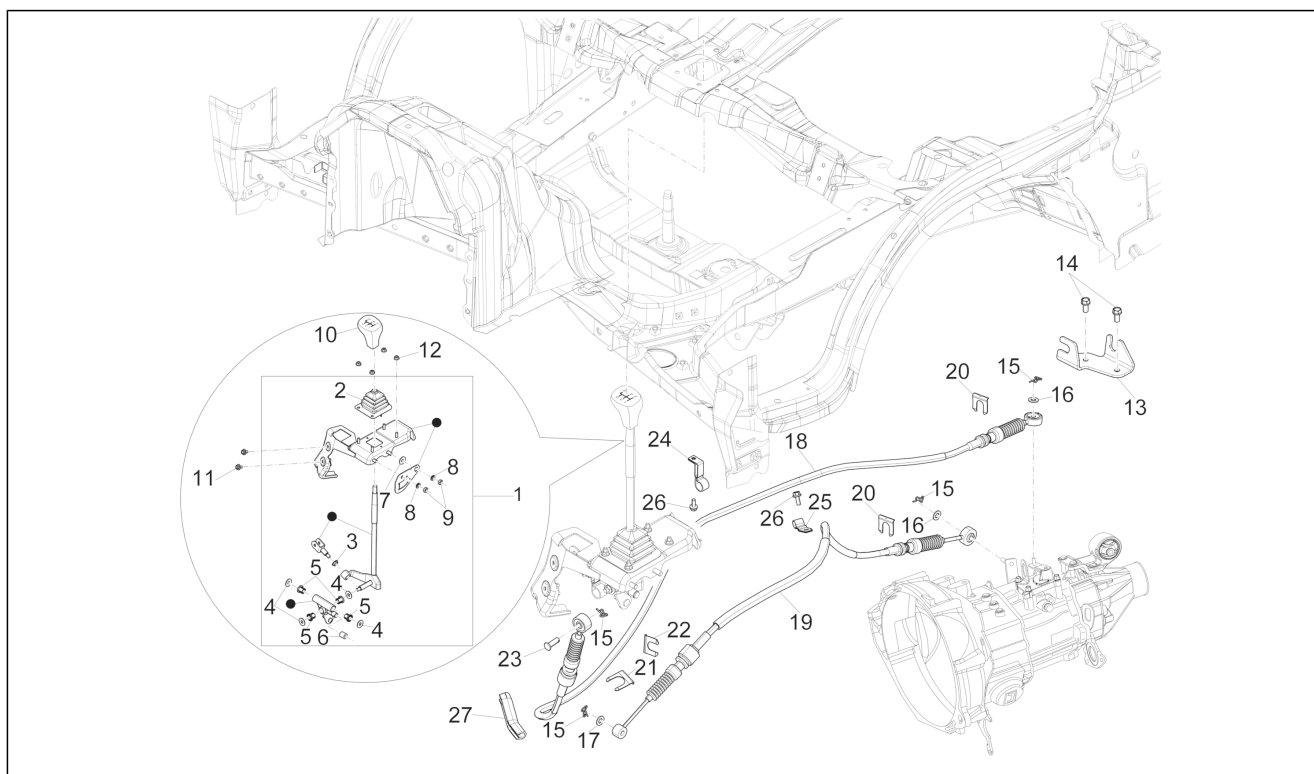
Pos.	Code	Beschreibung	Menge	Varianten
29	B010325	Sprengring	2	
30	B010326	Ölumenker	1	
31	B010327	Tellerfeder	1	
32	B010328	Angetriebenes Zahnrad 1. Gang	1	
33	B010895	Synchronring nr.1	1	
34	B010930	Schaltgruppe niedrige Gänge	1	
35	B010463	TCEI Schraube	1	
36	B010464	Flachscheibe	1	
37	B010321	Sechskantschraube M8x25	3	
38	B010334	Synchronring nr.2	1	
38	B011560	Synchronring 2. Gang	1	
39	B010335	Angetriebenes Zahnrad 2. Gang	1	
40	B010336	Tellerfeder	1	
41	B010337	Ölumenker	1	
42	B010338	Festrud	1	
43	B010896	Angetriebenes Zahnrad 3. Gang	1	
44	B010452	Distanzscheibe	1	
45	B010894	Zahnrad	1	
46	B010454	Buchse	1	
47	B010455	Nadelkaefig	1	
48	B010456	Mutter	1	

Einheit	Motor
Code	01.28
Beschreibung	Schalthebel
Inspektion	1



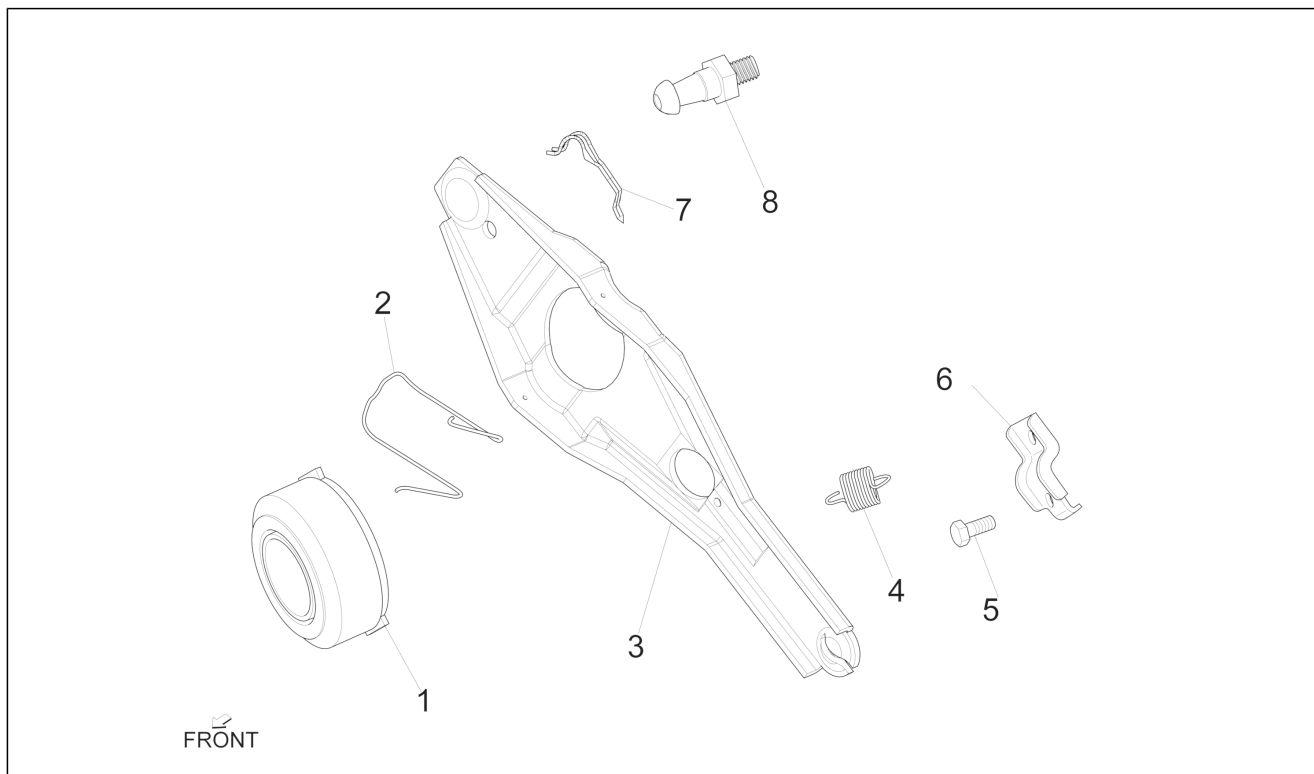
Pos.	Code	Beschreibung	Menge	Varianten
1	1A005800	Stange	1	
2	1A005803	Mutter	1	
3	1A005793	Ring	1	
4	1A005789	Bolzen	1	
5	1A005794	Schalthebel	1	
6	B010492	Gangwahlfeder	3	
7	1A005799	Kugel	3	
8	B010506	Betätigungshebel Rückwärtsgang	1	
9	1A005797	Sechskantschraube mit Flansch M8x20	3	
10	1A005796	Feder	1	
11	B010499	Einsatz	2	
12	B010501	Regelstange	1	
13	B010502	Gabel V	1	
14	1A005804	Stange	1	
15	1A005798	Bolzen	2	
16	B010500	Gabel V-R Gang	1	
17	B010493	Gabel 3.-4. Gang	1	
18	B010496	TE Schr. m. Flansch	1	
19	1A005801	Feder	1	
20	B010484	Schutzvorrichtung Rückwärtsgang	1	
21	1A005795	Sicherheitsbolzen	1	
22	B010931	ZSB Betätigung 1.-2. Gang	1	
23	B010487	TE Schr. m. Flansch	1	
24	1A005788	Deckel Schaltung	1	
25	1A005792	Bolzen	1	
26	1A005791	Bügel	1	
27	1A005790	Sechskantschraube mit Flansch	4	

Einheit	Motor
Code	01.29
Beschreibung	Interne Schaltsegmente
Inspektion	1



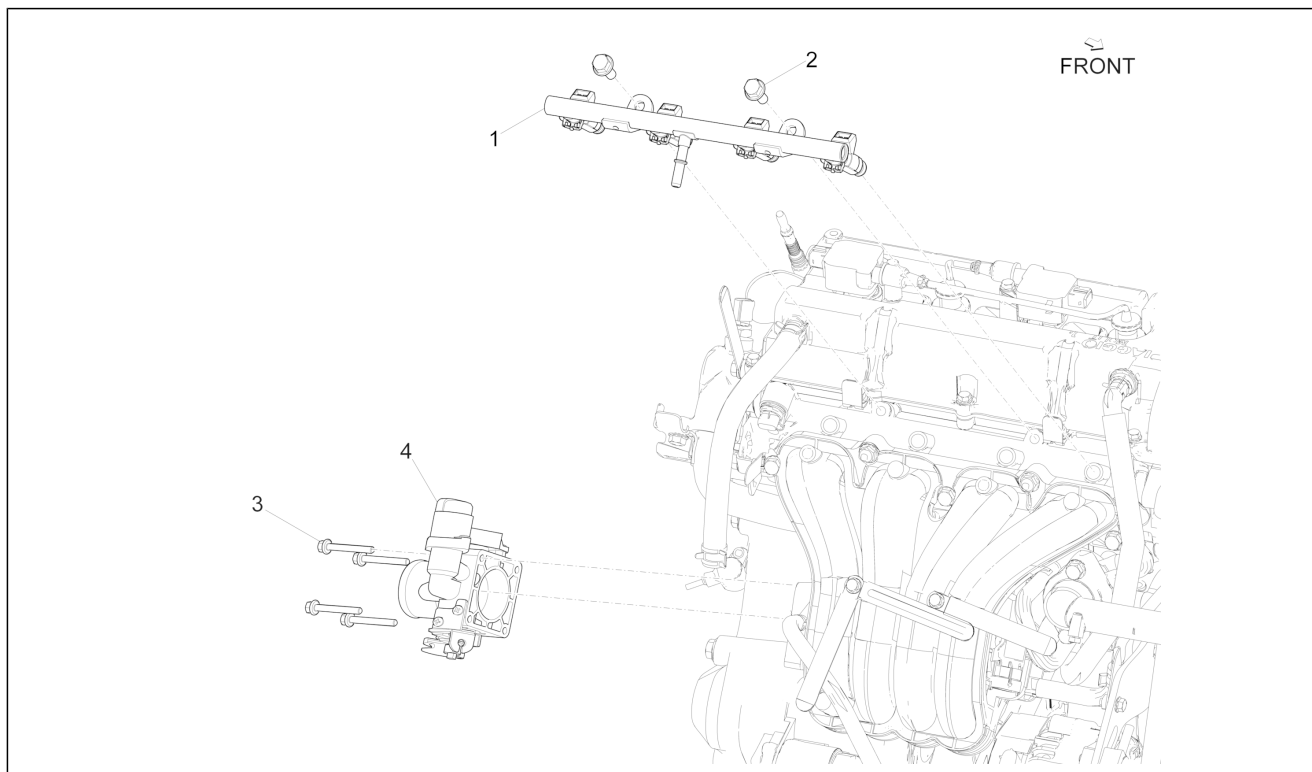
Pos.	Code	Beschreibung	Menge	Varianten
1	B007293	Schalthebel	1	
2	3355587Z02000	Staubschutz schaltknüppel	1	
3	3354887Z01000	Buchse	1	
4	9004386116000	Buchse	4	
5	9671119014000	O-Ring 17,6x13,8	4	
6	9004386117000	Buchse	1	
7	9461310800000	Unterlegscheibe	2	
8	D9451100800	Unterlegscheibe	4	
9	9412040800000	Mutter	4	
10	B004453	Knauf schalthebel	1	
11	D9166140612	Schraubbolzen	2	
12	261322	Mutter	4	
13	1E001470	Anschlagbügel Schaltzüge	1	
14	D9161160818	TE Schr. m. Flansch	2	
15	B005054	Klammer	4	
16	D9461410800	Flachscheibe	2	
17	D9461110800	Flachscheibe	1	
18	1E000546	Schaltzug Gang einlegen	1	
19	1E001469	Schaltzug Gangwahl	1	
20	B005055	Schelle	2	
21	B005053	Schelle	1	
22	B005056	Schelle	1	
23	D9004243017	Bolzen	1	
24	D9004461423	Schelle	1	
25	B005352	Schelle	1	
26	D9165160618	Flanschschraube	2	
27	CM022202	Dichtung	1	

Einheit	Motor
Code	01.30
Beschreibung	Kupplung
Inspektion	1



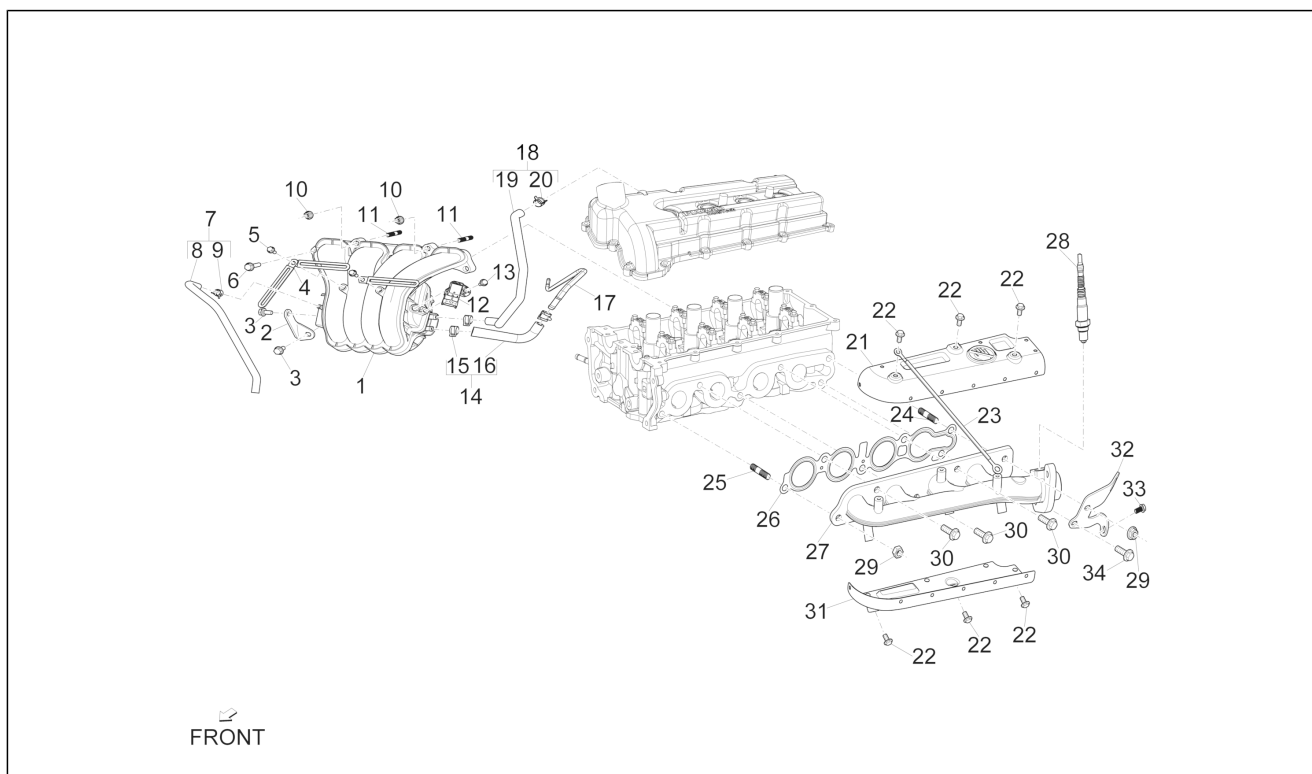
Pos.	Code	Beschreibung	Menge	Varianten
1	1A005162	Andrückfeder	1	
2	B010292	Klammer	1	
3	1A005780	Kupplungshebel	1	
4	B010294	Feder	1	
5	1A005782	Sechskantschraube geflanscht M6x16	1	
6	1A005781	Feder	1	
7	B010288	Kleine Feder	1	
8	B010287	Spezialschraube	1	

Einheit	Motor
Code	01.32
Beschreibung	Drosselkörper und Einspritzdüsen
Inspektion	1



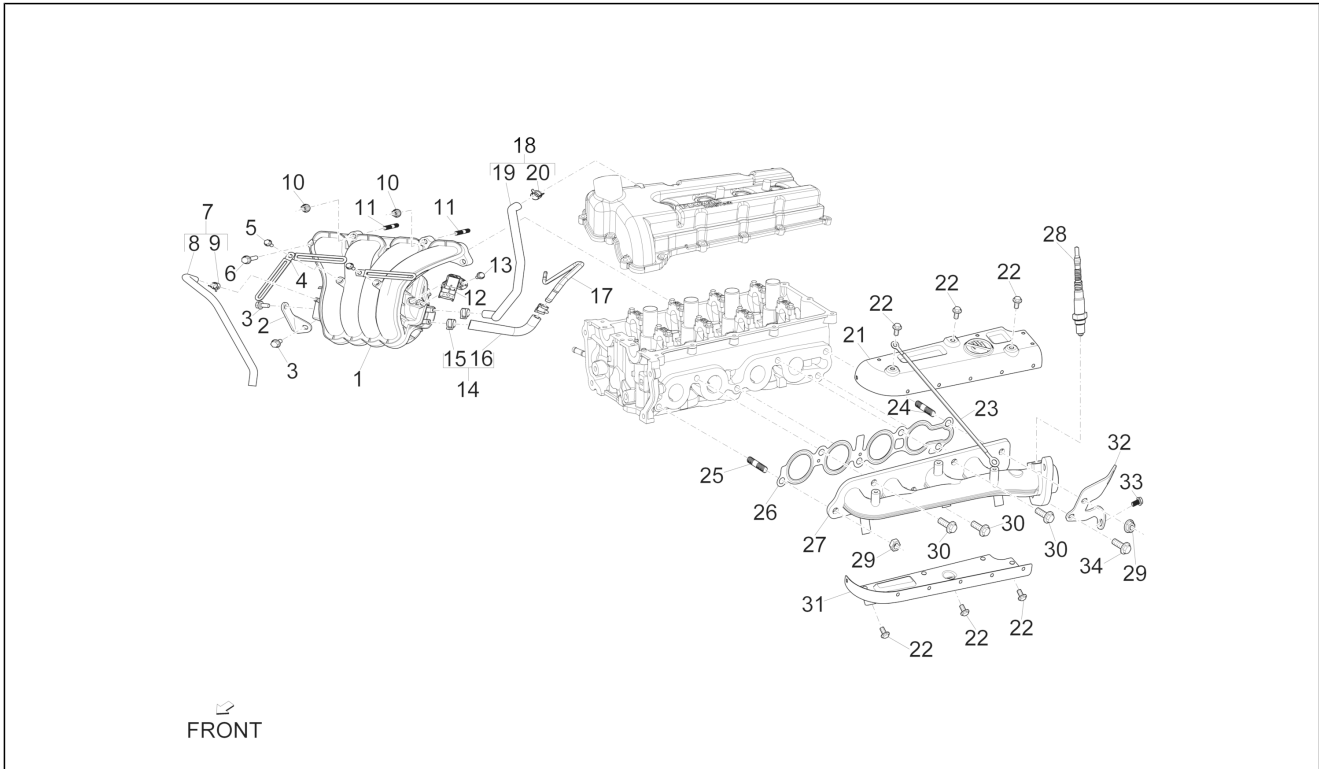
Pos.	Code	Beschreibung	Menge	Varianten
1	1A005616	Rail komplett	1	
2	1A005466	Sechskantschraube geflanscht M8x16	2	
3	1A005623	Sechskantschraube mit Flansch M6x40	4	
4	1A005622	Drosselkörper für Einspritzung	1	

Einheit	Motor
Code	01.33
Beschreibung	Einlass- und Auslassstutzen
Inspektion	1



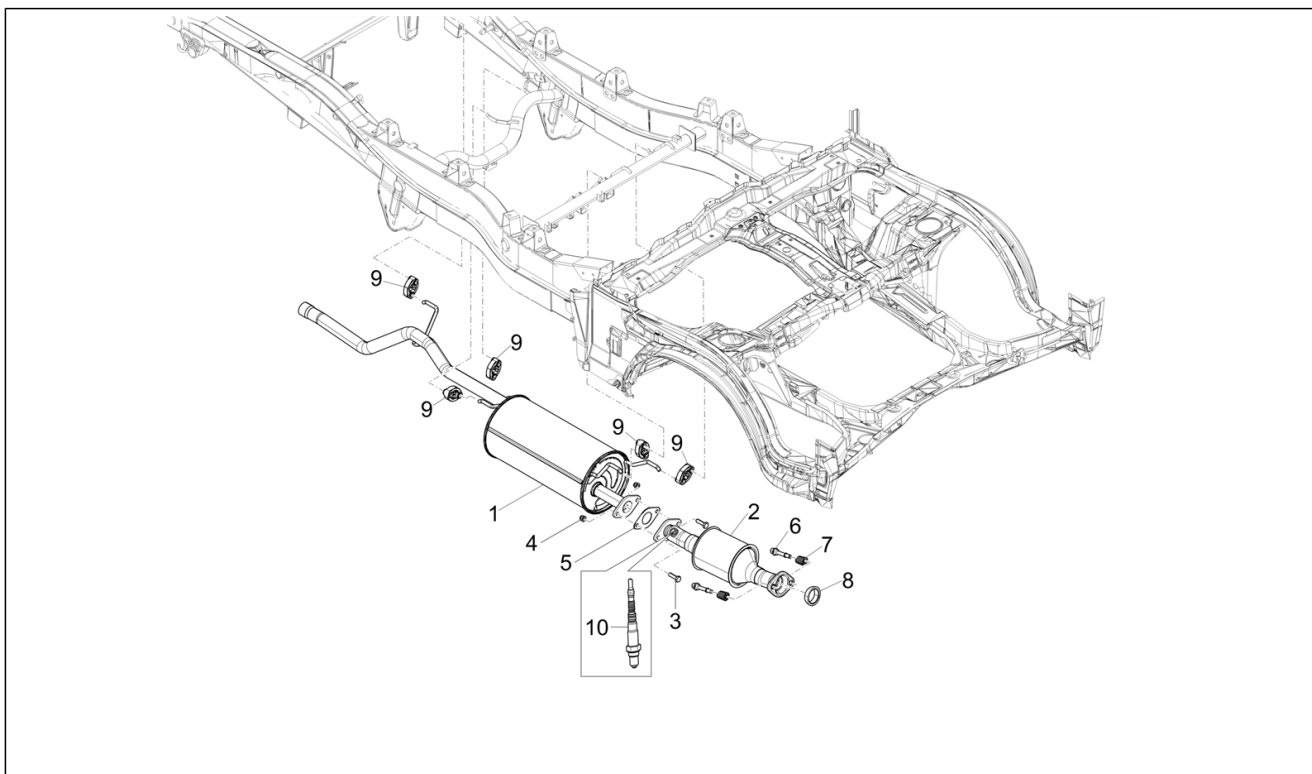
Pos.	Code	Beschreibung	Menge	Varianten
1	1A005619	Ansaugkrümmer kompl.	1	
2	1A005624	Bügel	1	
3	1A005539	Sechskantschraube mit Flansch M8x16	2	
4	1A005523	Platte	1	
5	B010018	Sechskantschraube geflanscht M6x12	1	
6	1A005482	Sechskantschraube mit Flansch M8x35	1	
7	1A005620	Leitung	1	
8	1A005621	Leitung	1	
9	1A005581	Schelle	1	
10	1A005572	Sechskantmutter geflanscht M8	2	
11	1A005571	Stiftschraube	2	
12	1A005627	Temperatur- und Luftdrucksensor	1	
13	1A005629	Sechskantschraube mit Flansch	1	
14	1A003095	Baugruppe Druckleitung	1	
15	1A005625	Schelle	1	
16	1A005626	Leitung	1	
17	1F000083	Druckleitung	1	
18	1A005630	Baugruppe Leitung	1	
19	1A005631	Leitung	1	
20	1A005625	Schelle	2	
21	1A005635	Oberer Hitzeschutz	1	
22	B010018	Sechskantschraube geflanscht M6x12	6	
23	1A005634	Massekabel Motor	1	
24	1A005641	Stiftschraube	2	
25	1A005639	Stiftschraube	1	
26	1A005640	Dichtung Auspuffrohr	1	
27	1A005632	Auspuffkrümmer kompl.	1	
28	1D001216	Lambdasonde (Vor-Katalysator)	1	

Einheit	Motor
Code	01.33
Beschreibung	Einlass- und Auslassstutzen
Inspektion	1



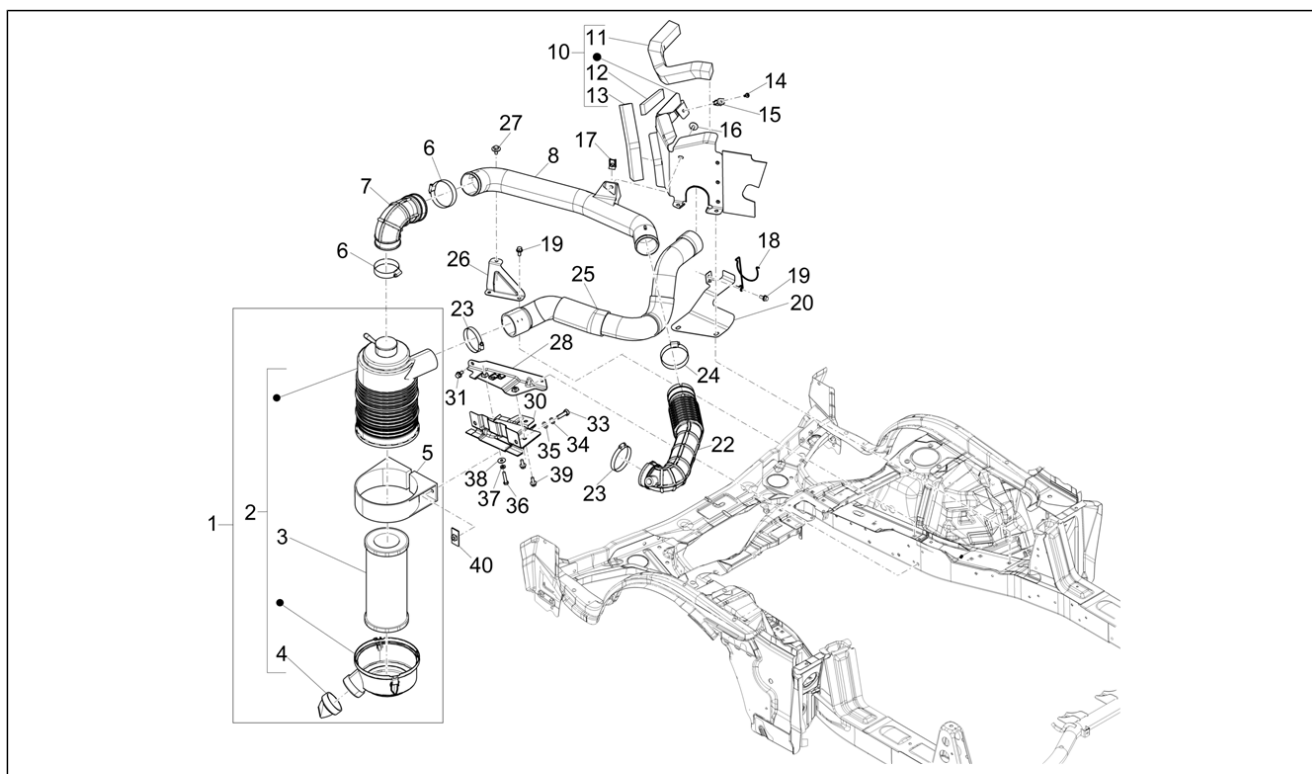
Pos.	Code	Beschreibung	Menge	Varianten
29	1A005638	Sechskantmutter geflanscht M10x1.25	2	
30	1A005487	Sechskantschraube mit Flansch	3	
31	1A005636	Unterer Hitzeschutz	1	
32	1A005642	Bügel	1	
33	1A005653	Sechskantschraube geflanscht	1	
34	1A005643	Sechskantschraube geflanscht	1	

Einheit	Motor
Code	01.37
Beschreibung	Auspufftopf
Inspektion	1



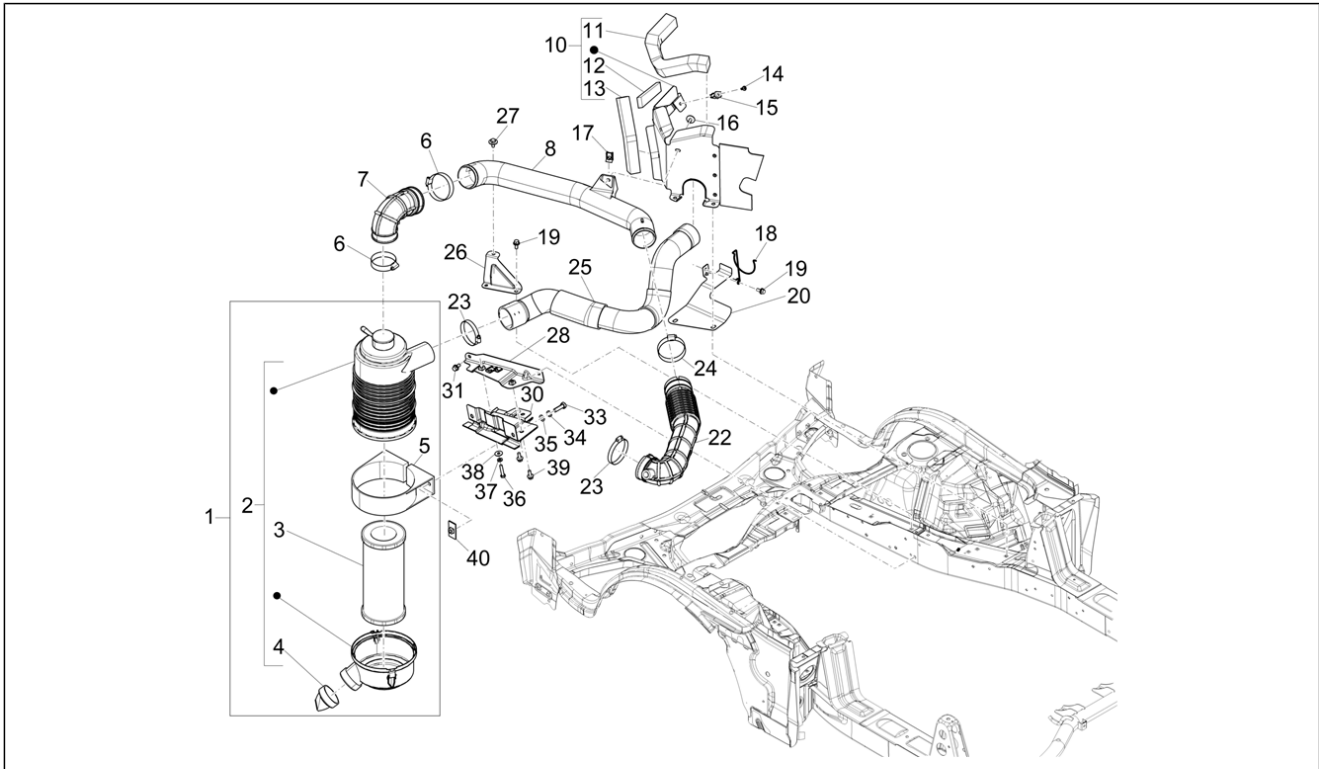
Pos.	Code	Beschreibung	Menge	Varianten
1	B023265	Ablassleitung komplett	1	
2	1E0008705	Umformer komplett	1	
2	1E0012925	Umformer komplett	1	
2	1E0031765	Umformer komplett	1	
3	9111261035000	Schraubbolzen	2	
4	9004179187000	Geflanschte Mutter	2	
5	B005007	Dichtung Auspuffrohr	1	
6	B005203	Schraubbolzen	2	
7	B007004	Feder Auspuffrohre	2	
8	B005202	Dichtung Auspuffendrohre	1	
9	1756787Z03000	Auspuffrohrhalter	5	
10	1D001216	Lambdasonde (Vor-Katalysator)	1	

Einheit	Motor
Code	01.38
Beschreibung	Luftfilter
Inspektion	1



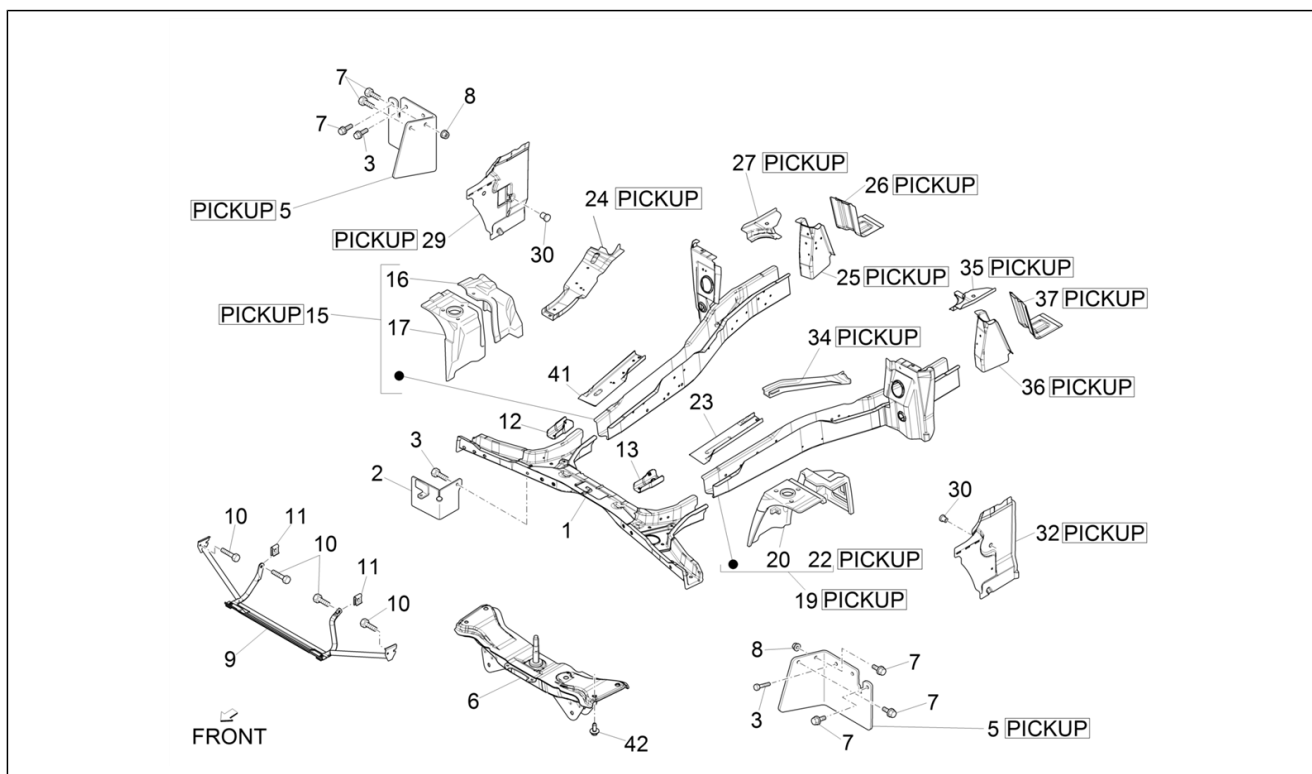
Pos.	Code	Beschreibung	Menge	Varianten
1	B005663	Luftfilter Kpl.	1	
2	B005205	Luftfilter	1	
3	B005660	Filter	1	
4	B005661	Entlüftungsventil	1	
5	B005209	Bügel	1	
6	180678	Schlauchschelle	3	
7	1E000405	Leitung Luftfilter Nr. 1	1	
8	1E000406	Leitung Luftfilter Nr. 2	1	
10	1E000543	Schutz Lufteinlass kompl.	1	
11	1787987Z05000	Dichtung	1	
12	1787987Z04000	Dichtung	1	
13	1787987Z03000	Dichtung	1	
14	D9356715014	Sechskantschraube	1	
15	B004982	Puffer	1	
16	9004119260000	Schraubbolzen	3	
17	254485	Federplättchen M6	2	
18	9004462322000	Schelle	1	
19	D9165140616	Sechskantschraube	5	
20	B005672	Schutz	1	
22	1E000407	Leitung Luftfilter Nr. 3	1	
23	289690	Schelle	2	
24	180678	Schlauchschelle	3	
25	1E001723	Ansaugleitung	1	
25	B005553	Ansaugleitung	1	
26	1E000415	Verankerungsbügel Luftleitung mit Innenteilen	1	
27	9004119260000	Schraubbolzen	3	
28	1E001461	Verankerungsbügel Luftfilter	1	
30	1E001456	Haltebügel Luftfilter	1	

Einheit	Motor
Code	01.38
Beschreibung	Luftfilter
Inspektion	1



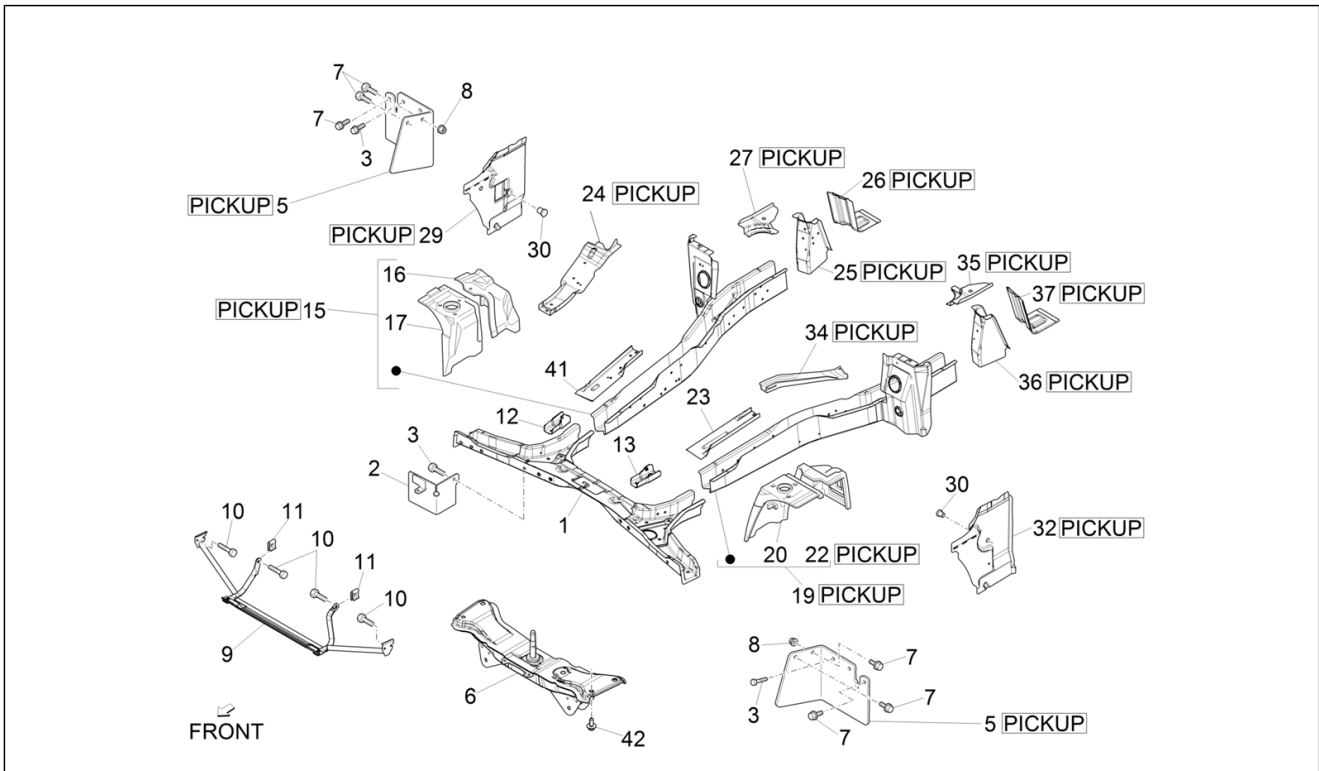
Pos.	Code	Beschreibung	Menge	Varianten
31	D9165140616	Sechskantschraube	2	
33	031121	Sechskantschraube M8x28	2	
34	016408	Sprengscheibe 13,75x8,15x4,5	2	
35	003058	Flachscheibe 15x8,4x1,5	2	
36	030052	Schraube	1	
37	016406	Federring 6,4x11,8x1	1	
38	016673	Unterlegscheibe	1	
39	D9165160618	Flanschschraube	2	
40	B005688	Anschlagplatte	2	

Einheit	Fahrgestell - Plastikformteil - Karosserien
Code	02.02
Beschreibung	Rahmen/ vordere Karosserieteile
Inspektion	1



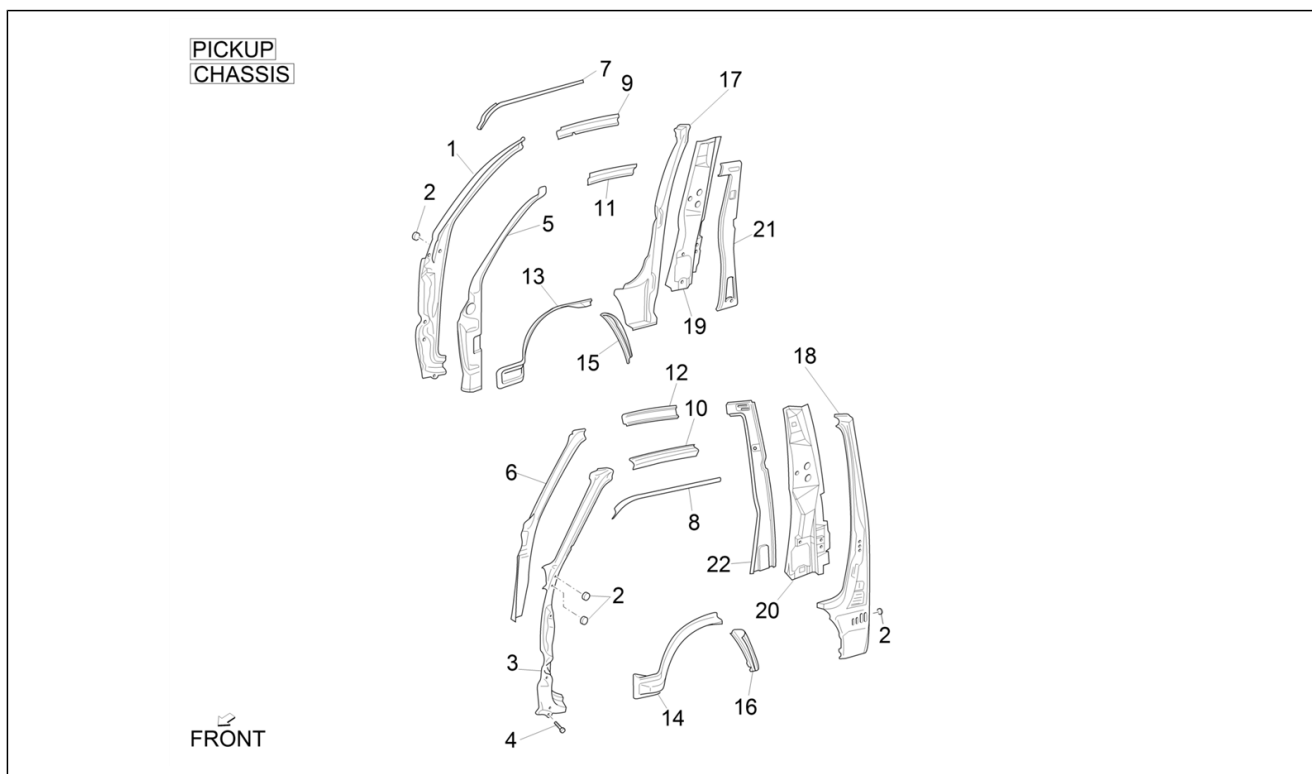
Pos.	Code	Beschreibung	Menge	Varianten
1	1E0000185	Querträger vorne mit Innenteilen	1	
2	D7662187Z01	Vorderes Schutzblech	1	
3	D9004159410	Sechskantschraube	5	
5	7662187Z01000	Vorderes Schutzblech	1	
6	B023438	Federung traverse	1	
7	9004119341000	Schraubbolzen	6	
8	D9004179081	Mutter	2	
9	5290787Z03000	Kühlerschutz	1	
10	D9004159410	Sechskantschraube	4	
11	D9004181008	Mutter	2	
12	5713387Z01000	Verstärkung re.	1	
13	D5713487Z01	Verstärkung li.	1	
15	B0047455	Längsträger vorne rechts	1	
16	D5371187Z06	Schutz vorderer rechter kotflügel	1	
17	B0053295	Halterung Radaufhängung vorne rechts	1	
19	B0053475	Längsträger vorne links	1	
20	B0053285	Halterung Radaufhängung vorne links	1	
22	B005631	Schutz vorderer linker kotflügel	1	
23	B0233195	Verschluss Längsträger vorne links	1	
24	B005630	Verschluss vorne rechts	1	
25	1E0015625	Halter rechts	1	
26	B000898	Verschluss CPI, Halterung Nr. 1 rechts	1	
27	D5822387Z025	Verstärkung re.	1	
29	B0070125	Mittlere Halterung innen mit Verst. rechts	1	
30	9004874013000	Deckel D26	2	
32	5820487Z01000	Pfosten links	1	
34	D5711687Z03	Verschluss vorne links	1	
35	D5822487Z02	Verstärkung li.	1	

Einheit	Fahrgestell - Plastikformteil - Karosserien
Code	02.02
Beschreibung	Rahmen/ vordere Karosserieteile
Inspektion	1



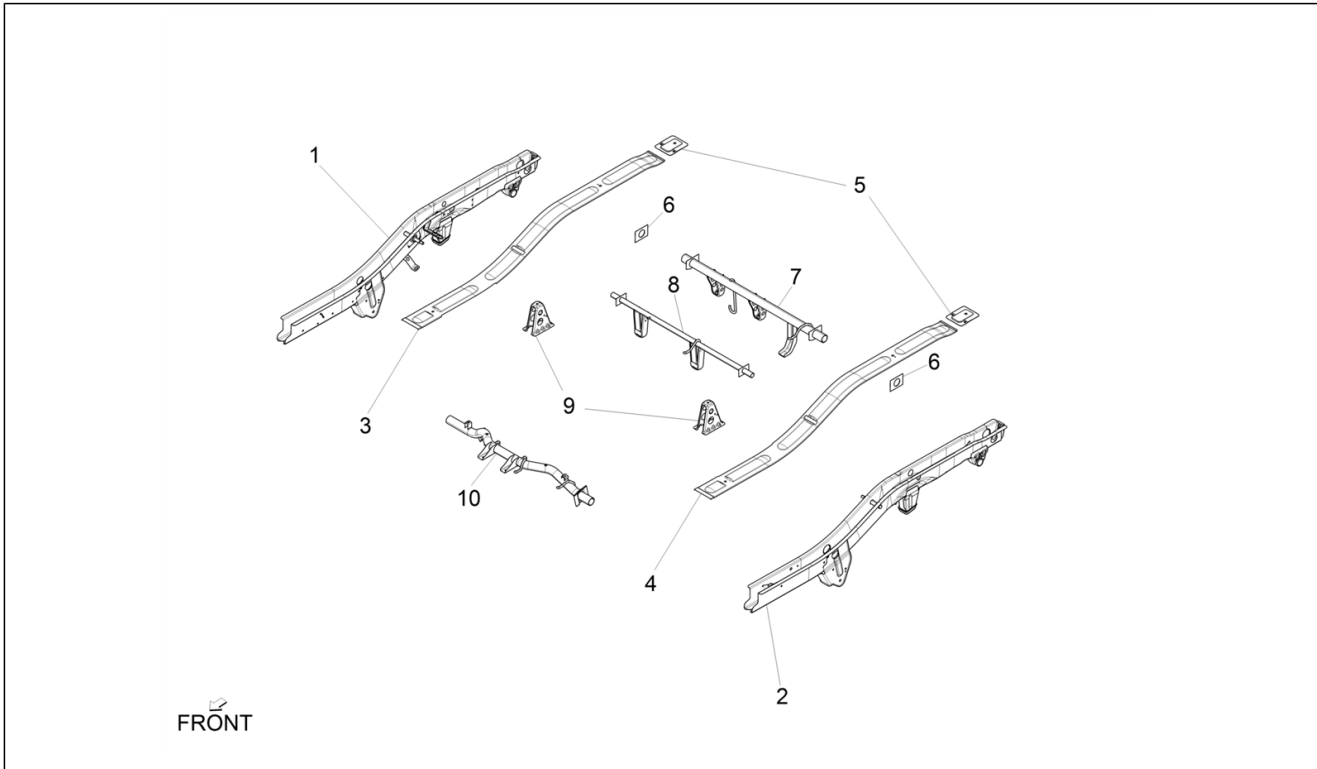
Pos.	Code	Beschreibung	Menge	Varianten
36	B0061525	Linke Befestigung	1	
37	D5171887Z01	Platte	1	
41	B0060535	Verschluss Längsträger vorne rechts	1	
42	661064	Flanschschraube	4	

Einheit	Fahrgestell - Plastikformteil - Karosserien
Code	02.03
Beschreibung	Rahmen/ seitliche Karosserieteile
Inspektion	1



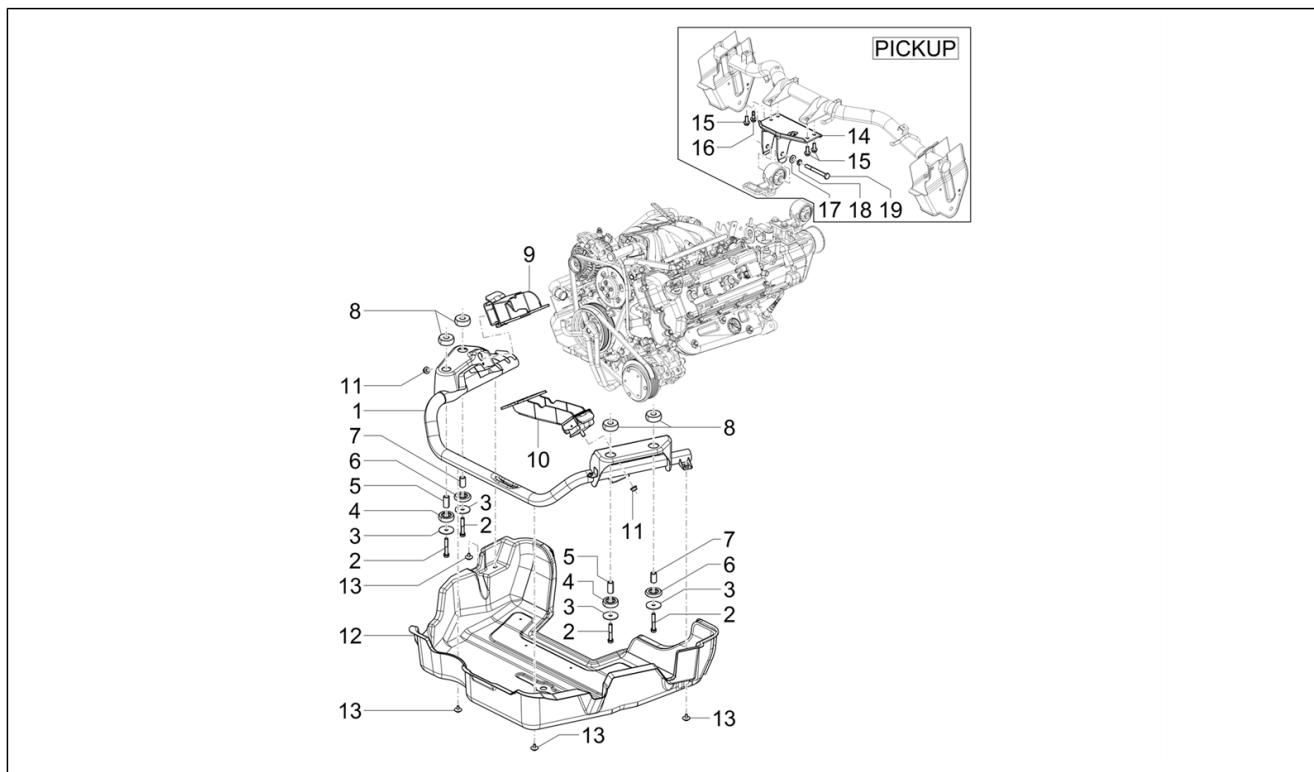
Pos.	Code	Beschreibung	Menge	Varianten
1	6102787Z01000	Äußerer pfosten vorne rechts	1	
2	D9004874004	Deckel	5	
3	6102887Z02000	Äußerer pfosten vorne links	1	
4	9162140610000	Schraubbolzen	2	
5	6102387Z14000	Pfosten rechts	1	
6	6102487Z14000	Pfosten links	1	
7	6126187Z01000	Abtropfrinne rechts	1	
8	6126287Z01000	Abtropfrinne links	1	
9	6121187Z02000	Führer	1	
10	6121287Z02000	Führer	1	
11	6123187Z04000	Führer	1	
12	6123287Z03000	Führer	1	
13	D6142187Z014	Kotflügel rechts	1	
14	D6142287Z014	Kotflügel links	1	
15	6142587Z01000	Kotflügel hinten rechts	1	
16	6142687Z01000	Kotflügel hinten links	1	
17	6130187Z01000	Pfosten rechts	1	
18	6130287Z01000	Pfosten links	1	
19	6419287Z01000	Verstärkung rechts	1	
20	6419187Z01000	Verstärkung links	1	
21	6413587Z01000	Not available	1	
22	6413687Z01000	Not available	1	

Einheit	Fahrgestell - Plastikformteil - Karosserien
Code	02.04
Beschreibung	Rahmen/Karosserie hinten
Inspektion	1



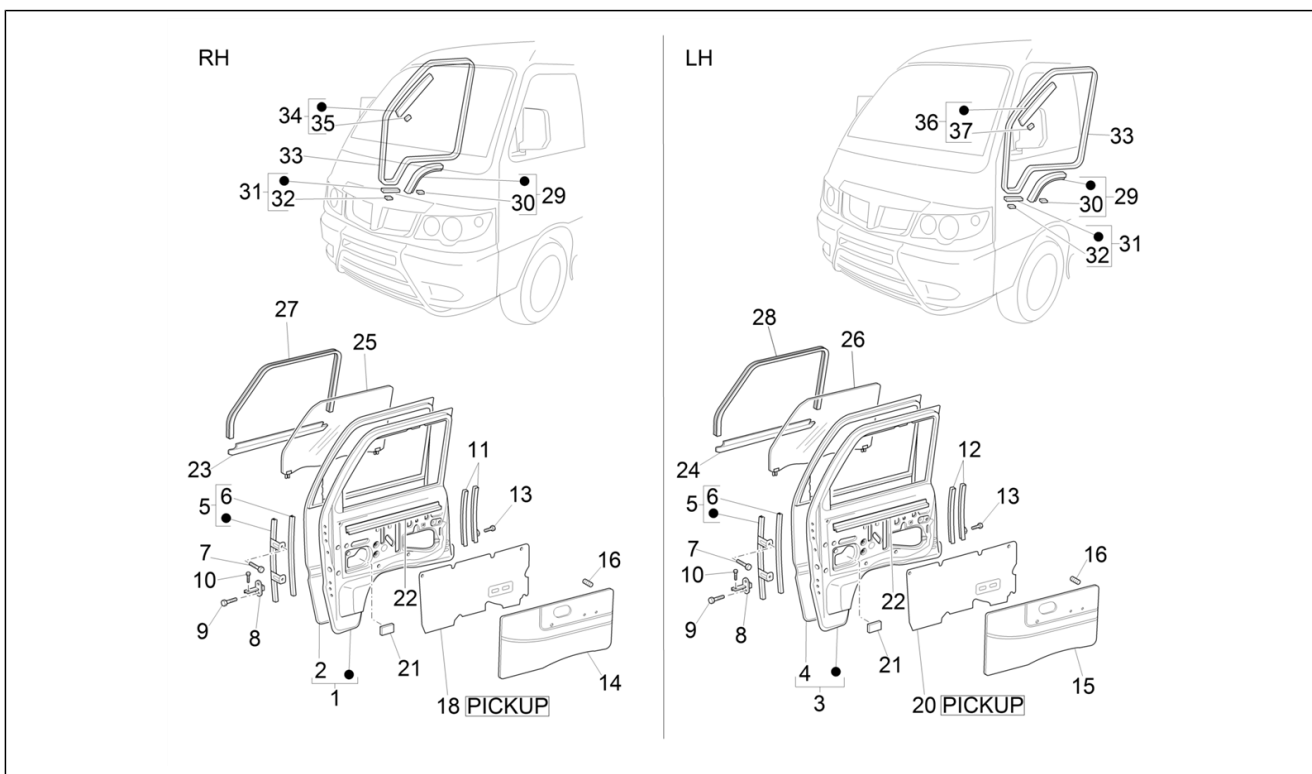
Pos.	Code	Beschreibung	Menge	Varianten
1	1E0010535	Hinterer rechter holm	1	
2	B0058815	Hinterer linker holm	1	
3	6159105	Verschluss Längsträger rechts	1	
4	6151985	Verschluss Längsträger links	1	
5	5175787Z01000	Halter	2	
6	5731787Z01000	Halter	2	
7	B0232935	Hinterer Querträger	1	
8	5120387Z02000	Hinterer Querträger	1	
9	5133187Z01000	Verstärkerhalter	2	
10	1E000355	Querträger	1	

Einheit	Fahrgestell - Plastikformteil - Karosserien
Code	02.06
Beschreibung	Motorhalterungen
Inspektion	1



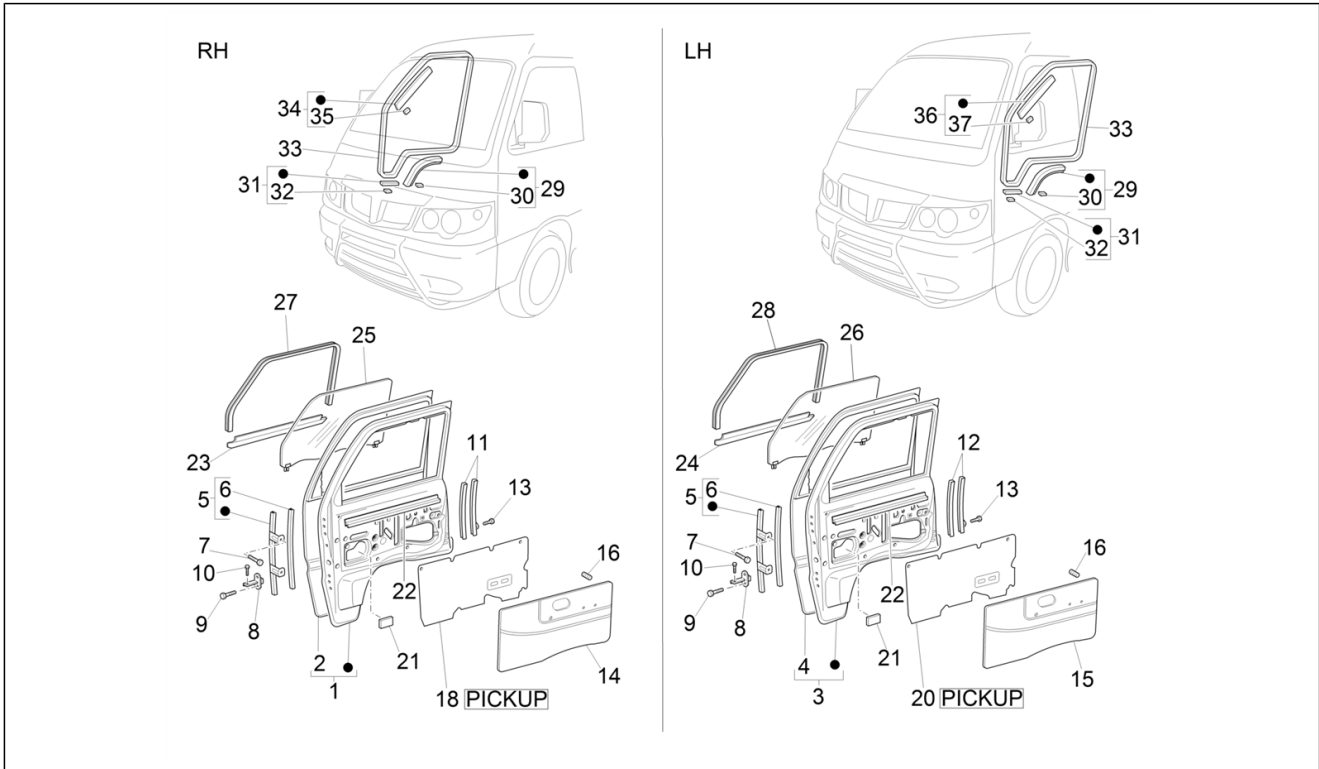
Pos.	Code	Beschreibung	Menge	Varianten
1	1E001649	Motorhalterrahmen	1	
2	D9004101431	Sechskantschraube	4	
3	9004201291000	Unterlegscheibe	4	
4	9004540073000	Puffer	2	
5	D9004560252	Distanzscheibe	2	
6	9004540073000	Puffer	2	
7	1E001612	Distanzscheibe	2	
8	9004540074000	Puffer	4	
9	1F000080	Motorbügel rechts	1	
10	1A005465	Motorbügel links	1	
11	D9004170307	Mutter	2	
12	1E001591	Unterer Motorschutz	1	
13	264462	Flanschschraube	4	
14	1E001118	Bügel hinten Motorhalterung	1	
15	D9165160825	Schraubbolzen mit Unterlegscheibe	3	
16	D9004119554	Schraubbolzen mit Unterlegscheibe	1	
17	016627	Unterlegscheibe	1	
18	016410	Unterlegscheibe 17,6x11x2,5	1	
19	262125	Sechskantschraube M10x130	1	

Einheit	Fahrgestell - Plastikformteil - Karosserien
Code	02.07
Beschreibung	Vordere Türen - Scheibe
Inspektion	1



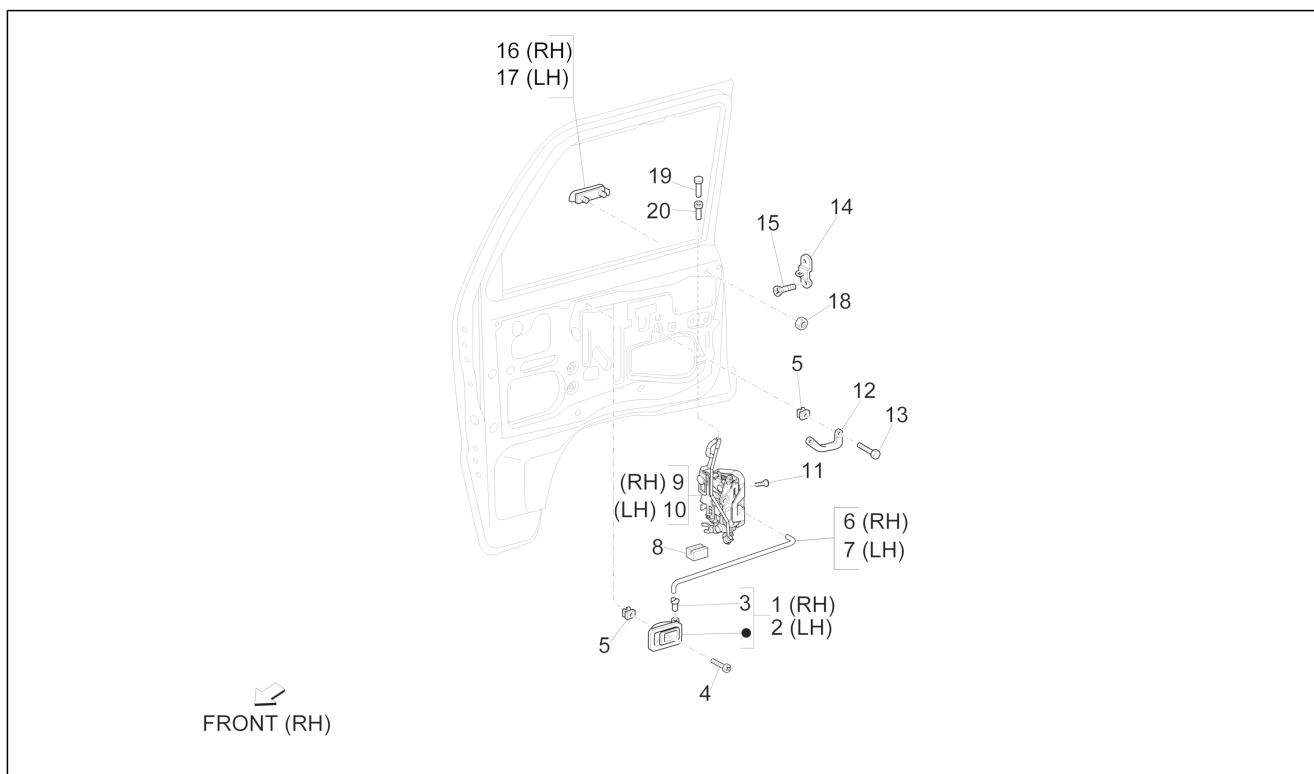
Pos.	Code	Beschreibung	Menge	Varianten
1	6700187Z01000	Vordere Tür rechts	1	
2	6701187Z01000	Äußere rechte türverkleidung	1	
3	6700287Z01000	Vordere Tür links	1	
4	6701287Z01000	Äußere linke türverkleidung	1	
5	D6740187Z01	Schiene Glas	2	
6	D6746287Z01	Scheibendichtung	1	
7	9162140610000	Schraubbolzen	4	
8	6861087Z01000	Türscharnier vorne	2	
9	9162140614000	Schraubbolzen	4	
10	D6861787Z01	Bolzen	2	
11	6740387Z01000	Fensterführung rechts	1	
12	D6740487Z01	Fensterführung links	1	
13	9004119341000	Schraubbolzen	2	
14	615918	Türverkleidung vorne links	1	
14	1E001551	Türverkleidung vorne rechts	1	
15	615917	Türverkleidung vorne rechts	1	
15	1E001552	Türverkleidung vorne links	1	
16	6777187Z01000	Schraube	20	
18	6783187Z01000	Innerer türschutz hintertür DX	1	
20	6783287Z01000	Innerer türschutz hintertür SX	1	
21	6781187Z01000	Puffer	2	
22	260850	Dichtung	2	
23	260851	Dichtung re	1	
24	260858	Dichtung li	1	
25	B007338	Türfenster vorne rechts	1	
26	B007339	Türfenster vorne links	1	
27	261077	Dichtung	1	
28	261078	Dichtung	1	

Einheit	Fahrgestell - Plastikformteil - Karosserien
Code	02.07
Beschreibung	Vordere Türen - Scheibe
Inspektion	1



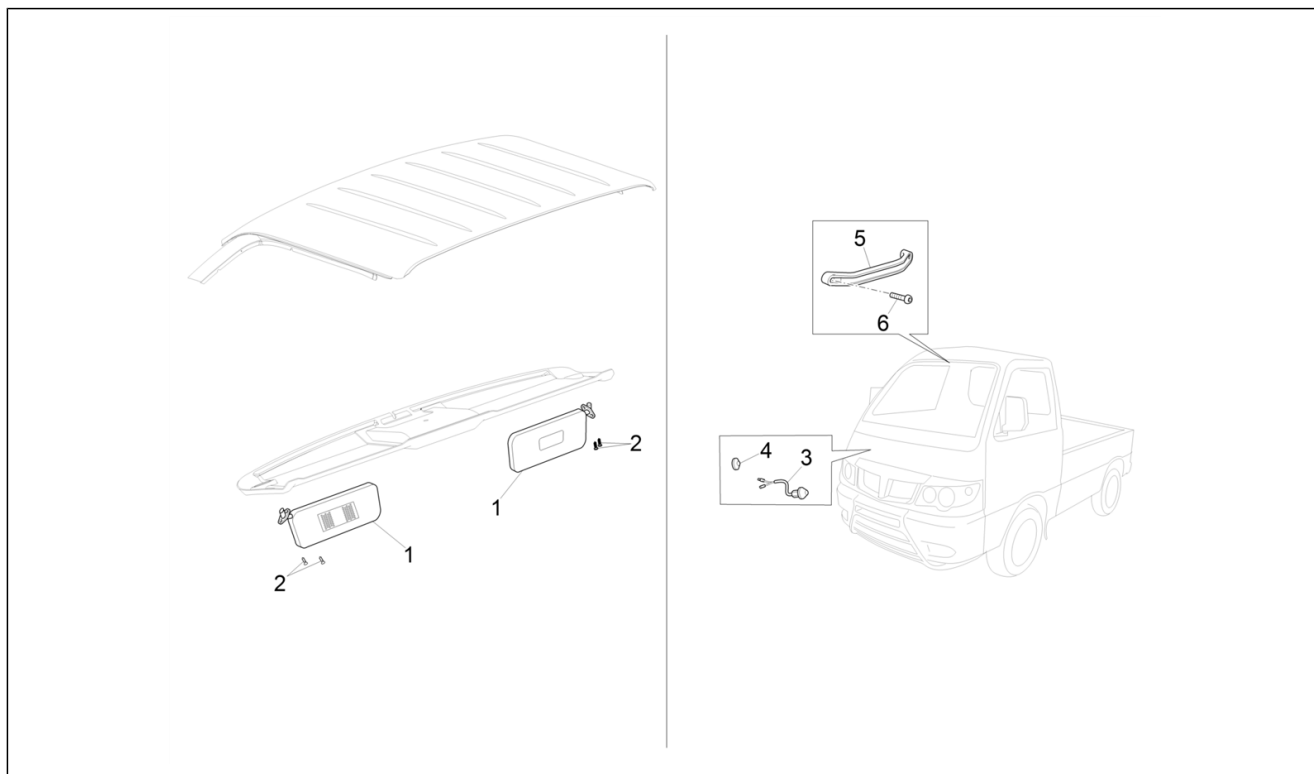
Pos.	Code	Beschreibung	Menge	Varianten
29	1E002152	Dichtung Vordertür	2	
30	CM281401	Feder Türdichtung	1	
31	1E002151	Dichtung unten Vordertür	2	
32	CM281401	Feder Türdichtung	2	
33	D6821387502	Schutzleiste rechte Tür	1	
34	1E002149	Außendichtung Vordertür RE	1	
35	CM281402	Feder Türdichtung	16	
36	1E002150	Außendichtung Vordertür li	1	
37	CM281402	Feder Türdichtung	16	

Einheit	Fahrgestell - Plastikformteil - Karosserien
Code	02.08
Beschreibung	Bauteile vordere Türen
Inspektion	1



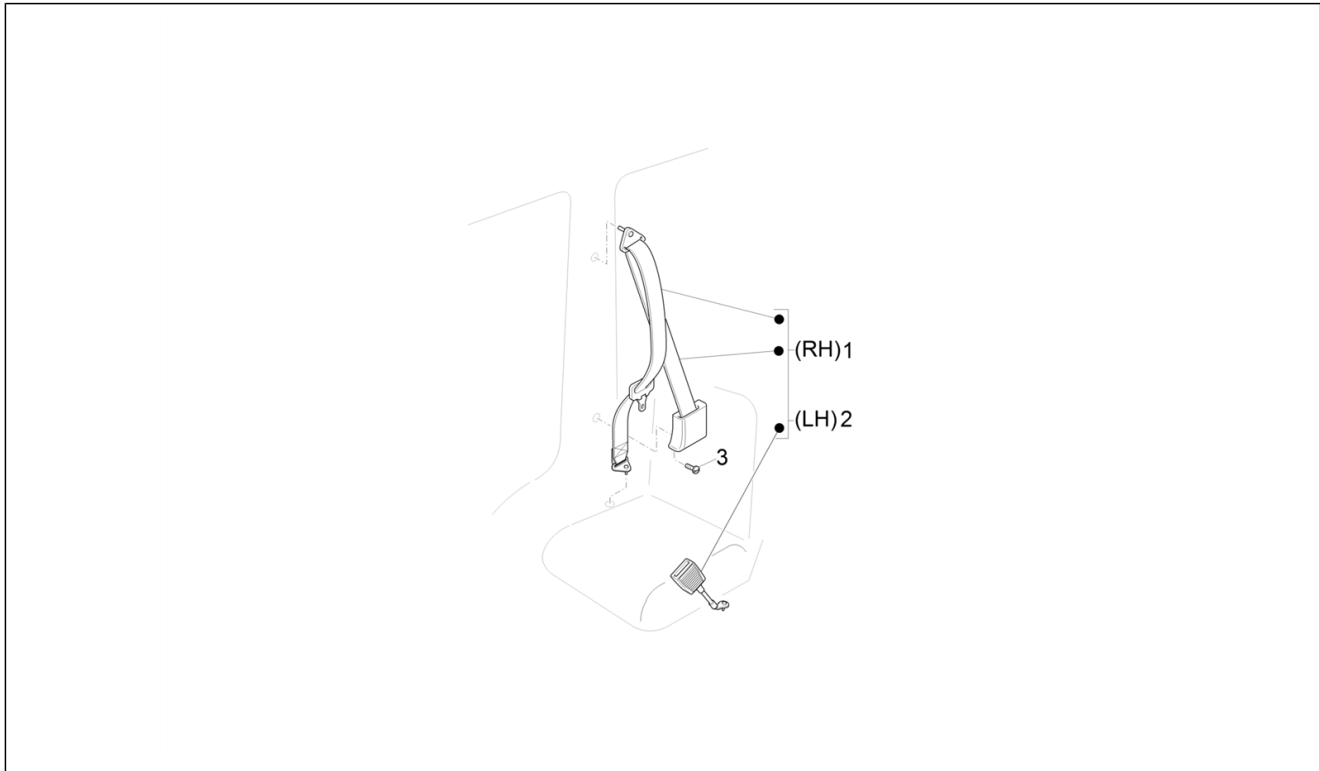
Pos.	Code	Beschreibung	Menge	Varianten
1	6927087Z01000	Türklinke innen rechte tür	1	
2	6928087Z01000	Türklinke innen linke tür	1	
3	6927987Z01000	Bolzen	1	
4	D9353055012	Schraube	2	
5	D9004189019	Kabelführung	6	
6	6971187Z01000	Zugstange türöffnung vorne rechts	1	
7	6971287Z01000	Zugstange türöffnung vorne links	1	
8	6975987Z01000	Puffer	2	
9	B0042833	Türschloss vorne rechts	1	
10	B0042843	Türschloss vorne links	1	
11	D9004159188	Sechskantschraube	6	
12	1E001561	Türklinke vordertür	2	
13	9354056020000	Schraube	4	
14	662510	Fixierplatte	2	
15	9004151029000	Schraube	4	
16	6921087Z01000	Türklinke außen rechte tür	1	
17	6922087Z01000	Türklinke außen linke tür	1	
18	261323	Mutter	4	
19	6974787Z01000	Sperrknopf türverschluss	2	
20	D9004480352	Kabelführung	2	

Einheit	Fahrgestell - Plastikformteil - Karosserien
Code	02.13
Beschreibung	Kabinenbauteile
Inspektion	1



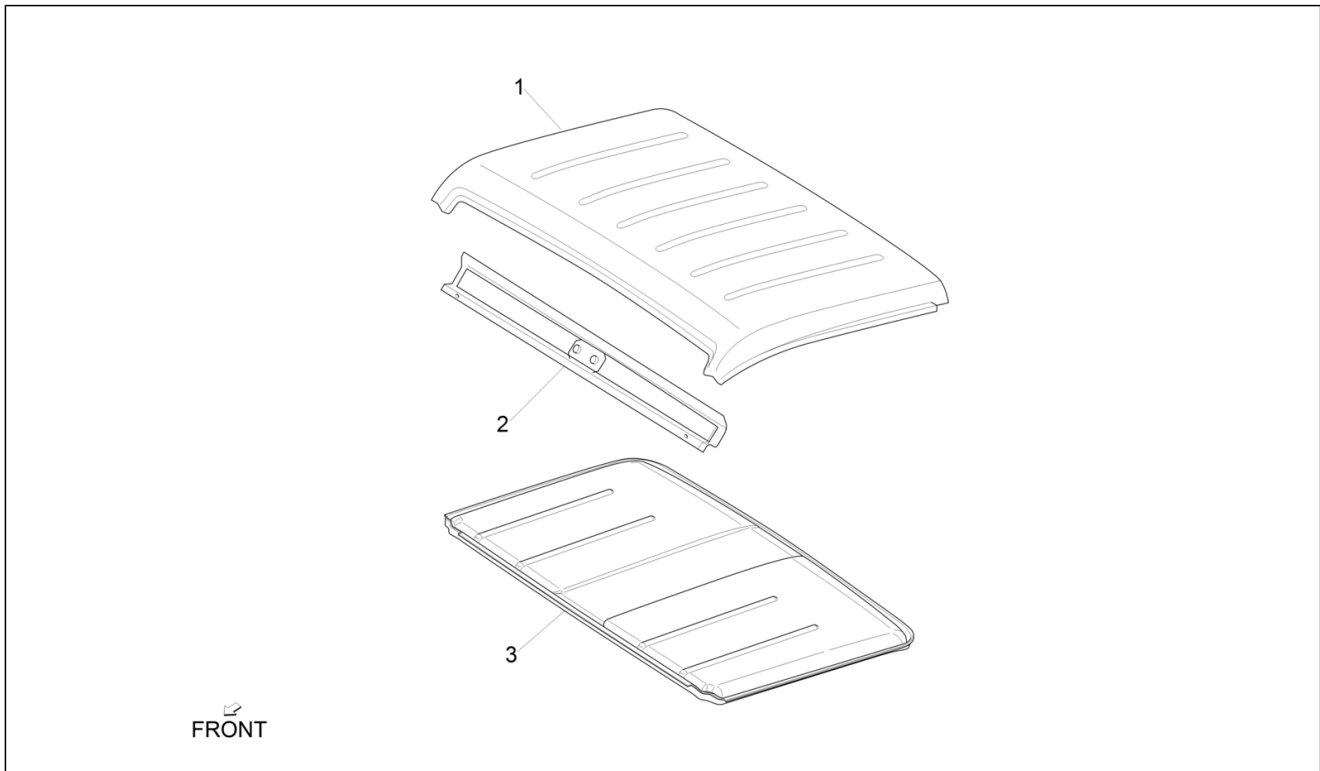
Pos.	Code	Beschreibung	Menge	Varianten
1	7431087Z02030	Sonnenblenden	2	
2	D9004168057	Schraube	4	
3	D9004874004	Deckel	1	
4	8423087504000	Schalter Innenraumbeleuchtung	1	
5	7461787Z01030	Griff	2	
6	D9004159110	Sechskantschraube	4	

Einheit	Fahrgestell - Plastikformteil - Karosserien
Code	02.14
Beschreibung	Sicherheitsgurte
Inspektion	1



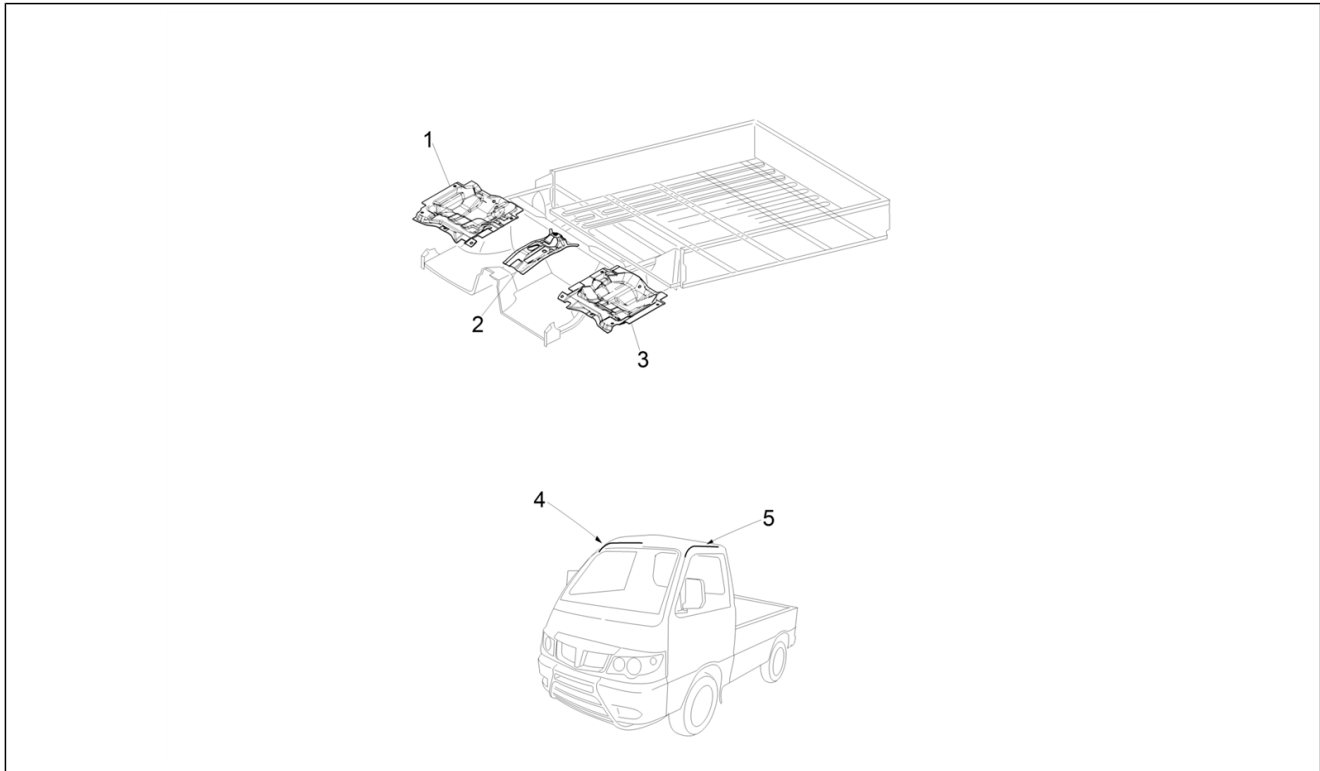
Pos.	Code	Beschreibung	Menge	Varianten
1	56535R	Sicherheitsgurt DX	1	
2	56536R	Sicherheitsgurt SX	1	
3	D9354015014	Bef.Schraube Sicherheitsgurte	2	

Einheit	Fahrgestell - Plastformteil - Karosserien
Code	02.15
Beschreibung	Dachpaneel
Inspektion	1



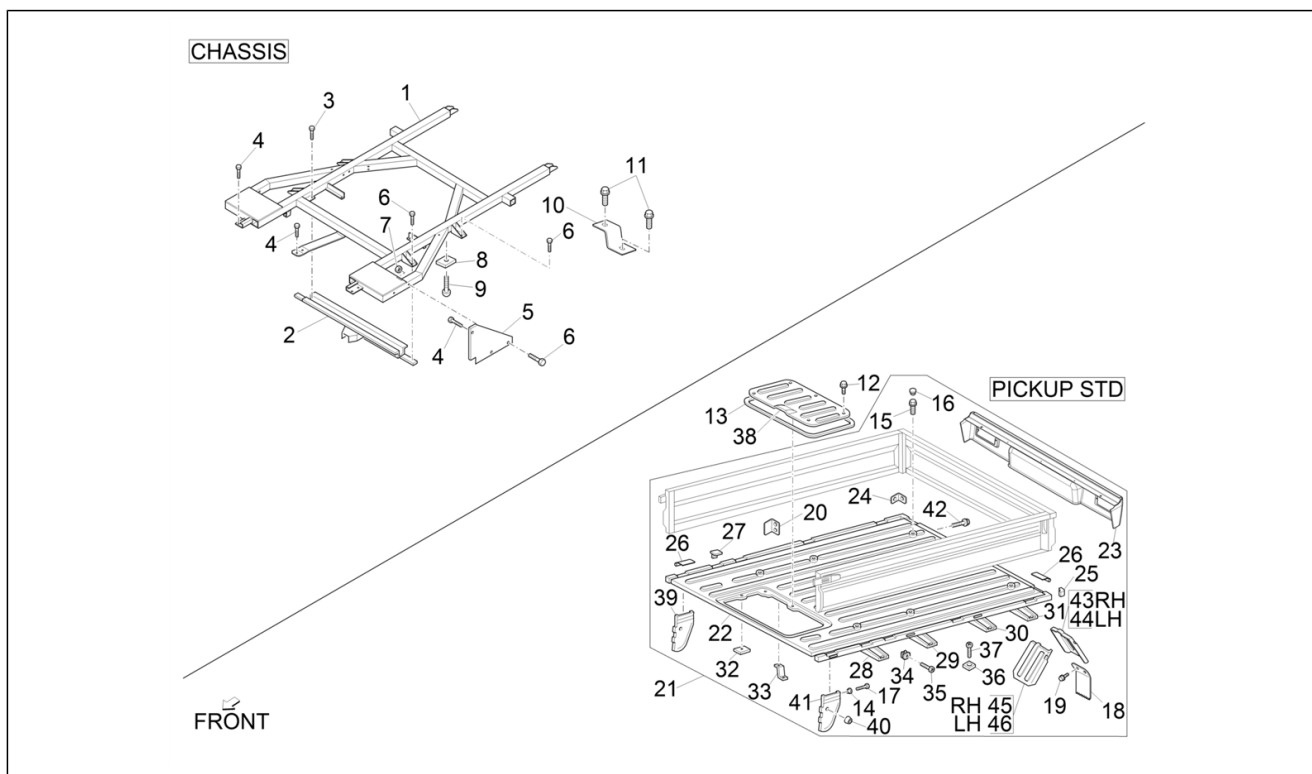
Pos.	Code	Beschreibung	Menge	Varianten
1	6311187Z01000	Dachverkleidung	1	
2	6313287Z01000	Innere verkleidung	1	
3	613694	Verkleidung	1	

Einheit	Fahrgestell - Plastikformteil - Karosserien
Code	02.16
Beschreibung	Isolierpaneele - Zierleisten
Inspektion	1



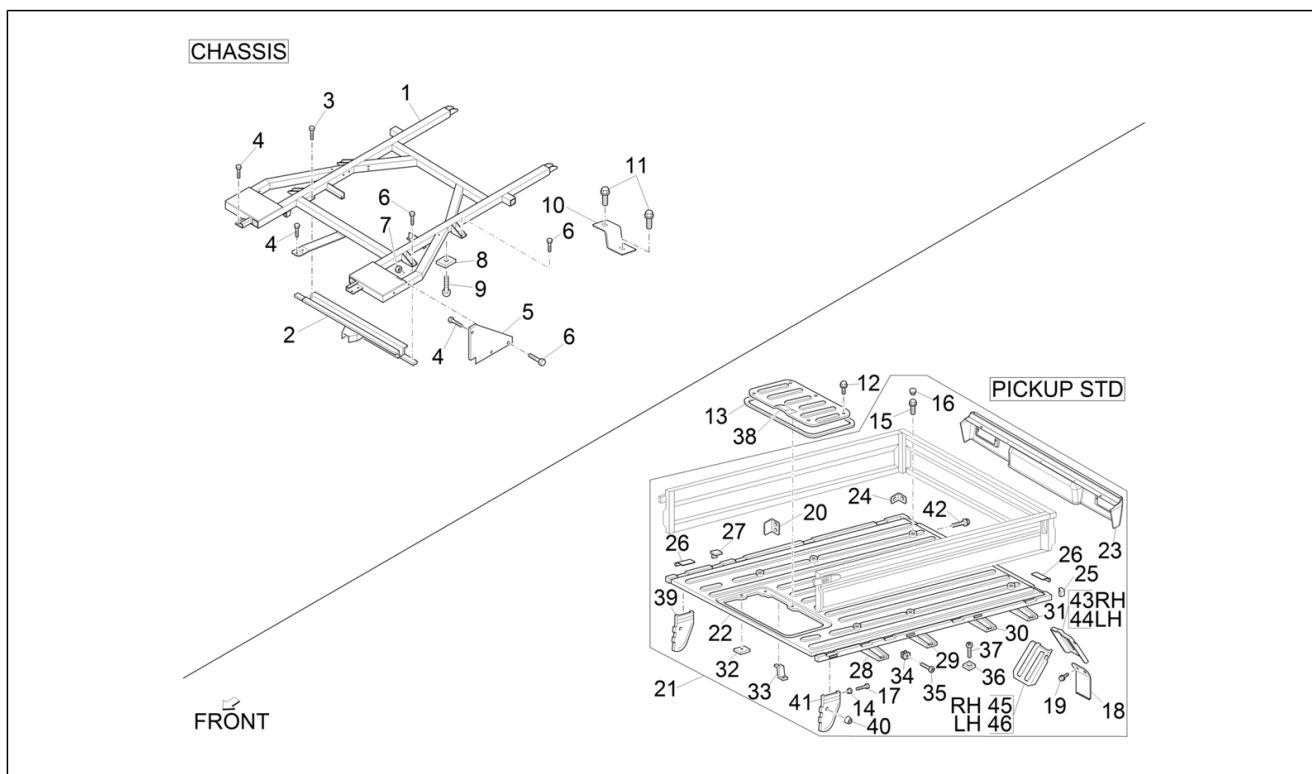
Pos.	Code	Beschreibung	Menge	Varianten
1	B007229	Isolierung unter Sitz rechts	1	
2	B007231	Isolierung unter Sitz Mitte	1	
3	B007230	Isolierung unter Sitz links	1	
4	7555187Z03000	Sims rechts	1	
5	D7555287Z03	Sims links	1	

Einheit	Fahrgestell - Plastikformteil - Karosserien
Code	02.18
Beschreibung	Offene Ladefläche
Inspektion	1



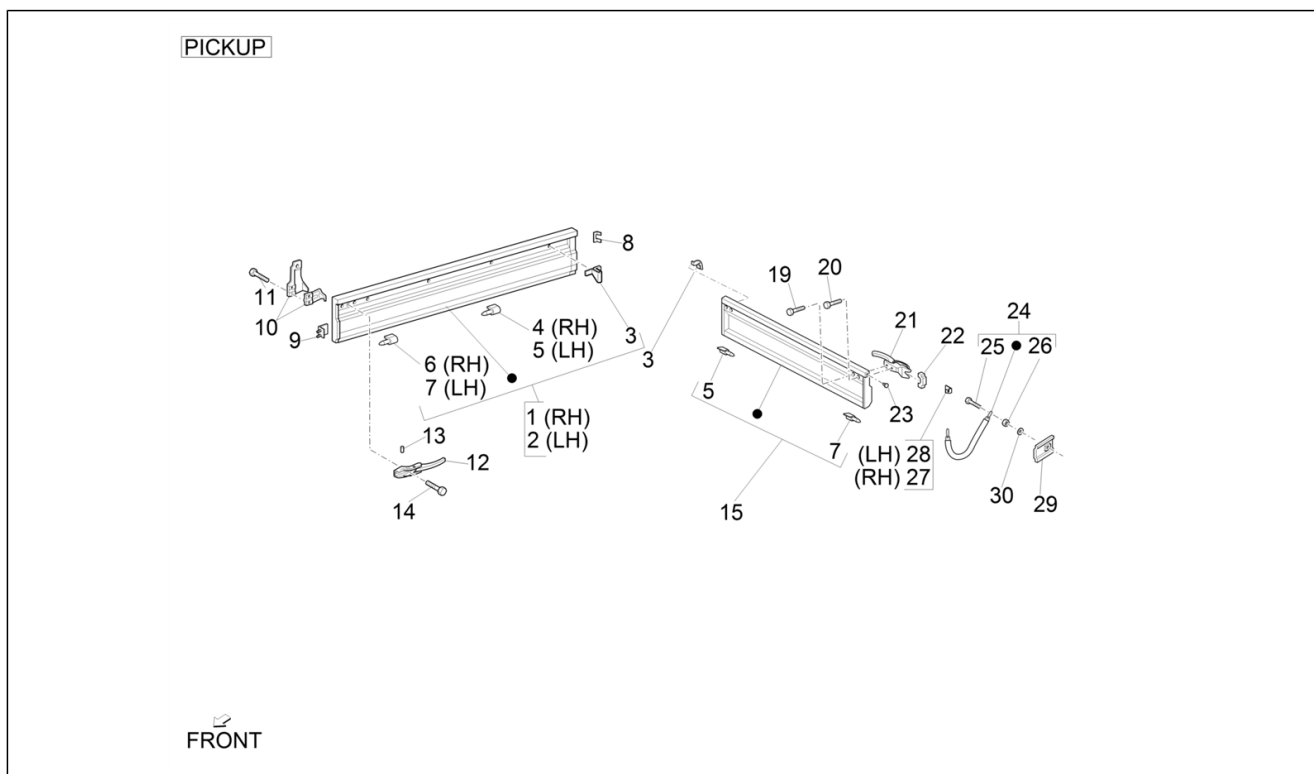
Pos.	Code	Beschreibung	Menge	Varianten
1	B0233085	Rahmen	1	
2	6510287Z04000	Querträger	1	
3	D9165140614	Sechskantschraube	4	
4	D9165140820	Sechskantschraube	8	
5	5121387Z01000	Platte	2	
6	9165141025000	Schraubbolzen	12	
7	9418041000000	Mutter	4	
8	9004541144000	Puffer	2	
9	9352014014000	Befestigungsschraube	2	
10	B004423	Haltebügel	2	
11	D9165141028	TE Schr. m. Flansch	4	
12	9004119302000	Sechskantschraube	6	
13	5516687Z02000	Dichtung	1	
14	D6644387Z01	Dichtung	4	
15	D9165141028	TE Schr. m. Flansch	8	
16	B004631	Verschuß schw.	8	
17	D9165140820	Sechskantschraube	11	
18	B007640	Hinteres, Spritzschutz	2	
19	9163140612000	Schraube	4	
20	565380	Puffer	2	
21	6501187Z07000	Festes bodenblech	1	
22	D6531187Z035	Hinteres bodenblech	1	
23	493717	Hinterer Querträger	1	
24	6633187Z01000	Puffer	1	
25	6633287Z01000	Puffer	1	
26	6611287Z01000	Gelenk	11	
27	6631387Z01000	Haken	6	
28	6510287Z03000	Querträger	1	

Einheit	Fahrgestell - Plastikformteil - Karosserien
Code	02.18
Beschreibung	Offene Ladefläche
Inspektion	1



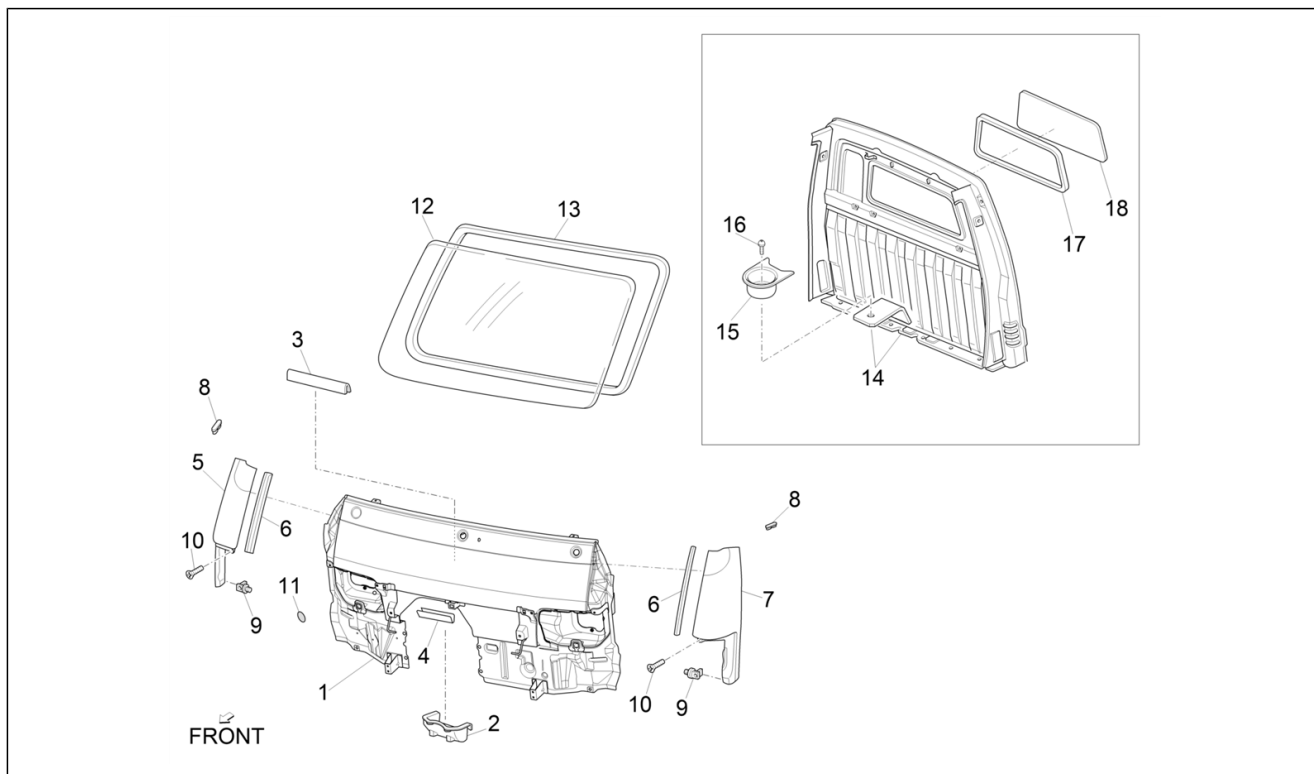
Pos.	Code	Beschreibung	Menge	Varianten
29	6510487Z02000	Querträger	1	
30	6510587Z01000	Querträger	1	
31	6510687Z02000	Querträger	1	
32	9004876010000	Flanschmutter	5	
33	5826687Z01000	Winkel	1	
34	D9004189019	Kabelführung	2	
35	9358016012000	Sechskantschraube	2	
36	9004541144000	Puffer	2	
37	9352014014000	Befestigungsschraube	2	
38	6640187Z03000	Inspektionsklappe motor	1	
39	6531387Z01000	Rechte Verkleidung	1	
40	6632187Z01000	Puffer	2	
41	6531487Z01000	Linke Verkleidung	1	
42	9338516014000	Schraube	1	
43	6530587Z01000	Kotflügel hinten rechts	1	
44	6530687Z01000	Kotflügel hinten links	1	
45	6531787Z01000	Kotflügel hinten rechts	1	
46	6531887Z01000	Kotflügel hinten links	1	

Einheit	Fahrgestell - Plastikformteil - Karosserien
Code	02.21
Beschreibung	Ladeflächen-Bordwände
Inspektion	1



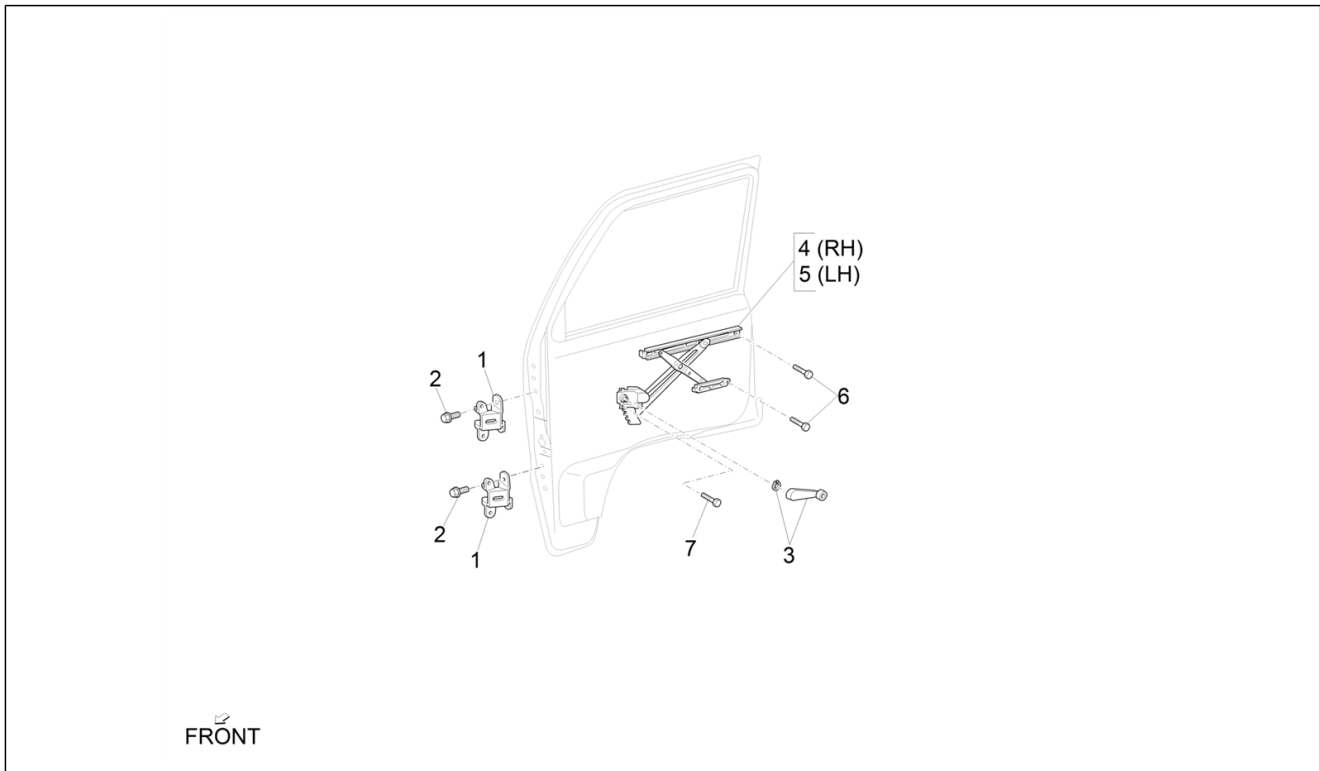
Pos.	Code	Beschreibung	Menge	Varianten
1	1E002296	Ladeflächen-Bordwand rechts komplett	1	
2	1E002295	Ladeflächen-Bordwand links komplett	1	
3	6631187Z01000	Haken	10	
4	6507187Z01000	Türscharnier seitentür	3	
5	6507387Z01000	Scharnier links	5	
6	6507287Z01000	Scharnier rechts	1	
7	6507487Z01000	Scharnier links	2	
8	6614887Z01000	Schutz klappenverschluß	2	
9	565380	Puffer	2	
10	6615187Z01000	Platte	1	
11	D9166160820	TE Schr. m. Flansch	4	
12	6610187Z01000	Schloss	2	
13	6614687Z01000	Puffer	2	
14	9162140610000	Schraubbolzen	2	
15	1E002188	Bordwand hinten	1	
19	9165140610000	Schraube	6	
20	9165140614000	Schraubbolzen	2	
21	6620187Z01000	Schloss	2	
22	6614787Z01000	Puffer	2	
23	9004871154000	Deckel	2	
24	6628087Z01000	Kette hintere ladeklappe	2	
25	9004105170000	Schraubbolzen	1	
26	D9411040600	Mutter	1	
27	6628787Z01000	Plättchen, rechts	1	
28	6628887Z01000	Plättchen, links	1	
29	6628987Z01000	Halter	2	
30	D9461410600	Flachscheibe	2	

Einheit	Fahrgestell - Plastikformteil - Karosserien
Code	02.25
Beschreibung	Windschutzscheibe - Scheiben
Inspektion	1



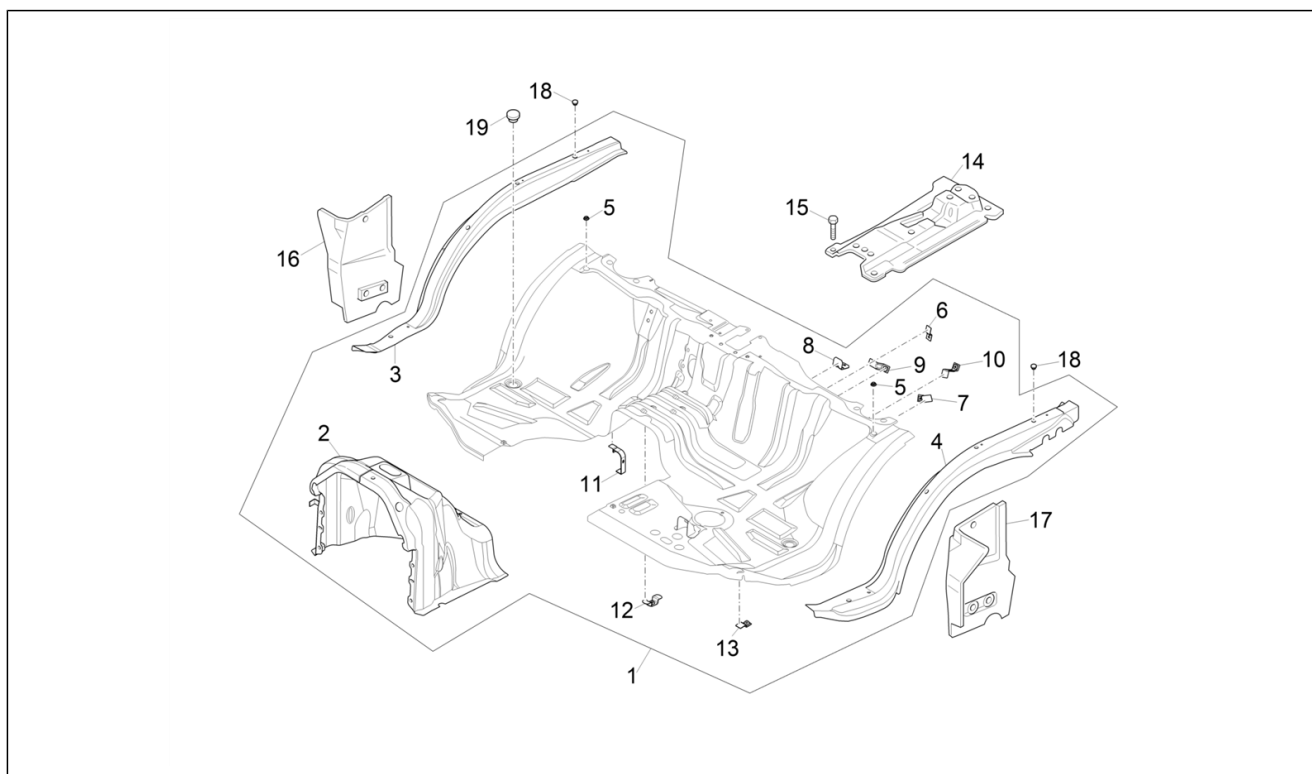
Pos.	Code	Beschreibung	Menge	Varianten
1	1E0010745	Frontpaneel mit Innenteilen	1	
2	D8723987Z02	Deckel	1	
3	D5574187Z01	Schutz	1	
4	565195	Schutz	1	
5	5660834	Vordere rechte verkleidung	1	
6	D5382387Z01	Schutz seitliche vordere Verkleidung	2	
7	5660844	Paneel vorne links	1	
8	D5382187Z01	Staubschutz	2	
9	D9004467076	Klammer	4	
10	9004159230000	Schraubbolzen	6	
11	D9004874004	Deckel	1	
12	B007324	Windschutzscheibe	1	
13	5612187Z01000	Dichtung windschutzscheibe	1	
14	1E0016105	Hintere Trennwand	1	
15	B005327	Flaschenhalter	1	
16	296170	Schraube M6x14	1	
17	6483187Z01000	Fensterdichtung hinten	1	
18	B007327	Heckscheibe grün	1	

Einheit	Fahrgestell - Plastikformteil - Karosserien
Code	02.26
Beschreibung	Fensterheber vorne und hinten
Inspektion	1



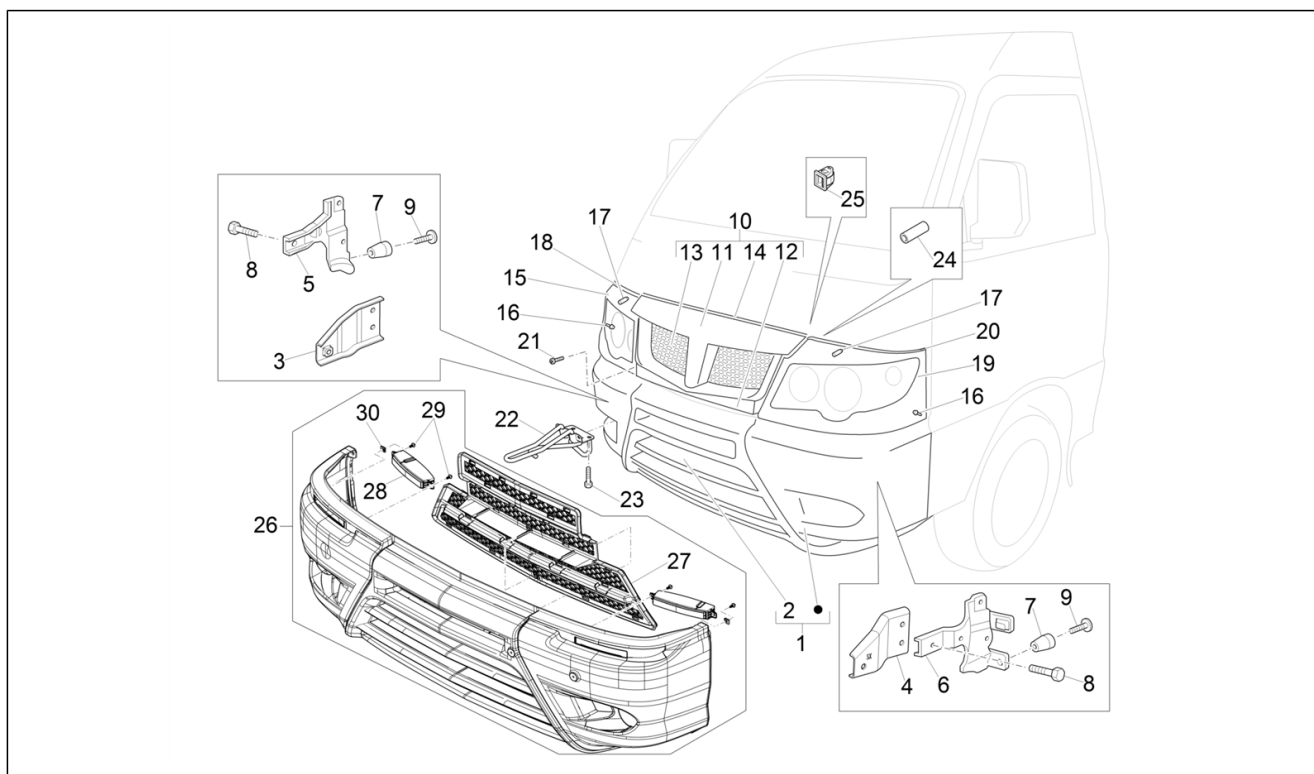
Pos.	Code	Beschreibung	Menge	Varianten
1	6871087Z01000	Türscharnier vorne	4	
2	9004119620000	Schraubbolzen	16	
3	613767	Fensterheber	2	
4	56582R	Scheibenheber rechts	1	
5	56581R	Scheibenheber links	1	
6	9162140610000	Schraubbolzen	4	
7	D9165140612	Sechskantschraube	10	

Einheit	Fahrgestell - Plastikformteil - Karosserien
Code	02.29
Beschreibung	Vorderes Bodenpaneel
Inspektion	1



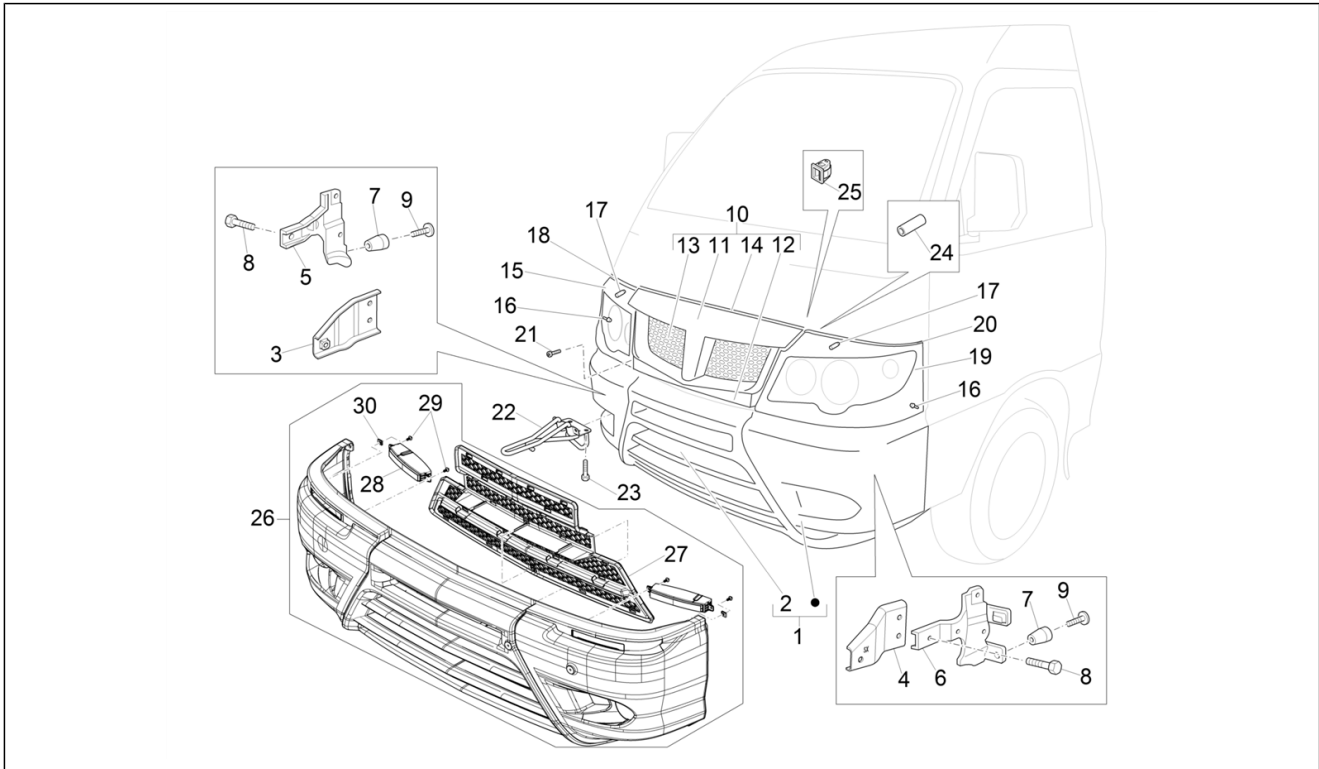
Pos.	Code	Beschreibung	Menge	Varianten
1	1E001229	Vorderer Boden Fahrerhaus mit Innenteilen	1	
2	1E0010455	Kühlerraum	1	
3	D5823187Z01	Paneel seitlicher Boden rechts	1	
4	D5823287Z015	Paneel seitlicher Boden links	1	
5	5852387Z01000	Haken	2	
6	D4445787Z01	Leitungshalterung	1	
7	D5375387Z01	Sprengring	1	
8	D5837987Z01	Halterung Kühlerleitung	1	
9	D5512787Z01	Tankfixierung	1	
10	D5375287Z01	Tankfixierung	1	
11	D9004463232	Schelle	1	
12	5375187Z01000	Winkel	1	
13	4738287Z01000	Halter	1	
14	5510387Z03000	Einstellplatte sitz	1	
15	D9166140612	Schraubbolzen	1	
16	5824187Z02000	Bodenblech rechte seite	1	
17	5824287Z02000	Bodenblech linke seite	1	
18	9004874011000	Deckel	1	
19	D9004871098	Verschlusschraube	2	

Einheit	Fahrgestell - Plastikformteil - Karosserien
Code	02.30
Beschreibung	Verkleidungen vorne
Inspektion	1



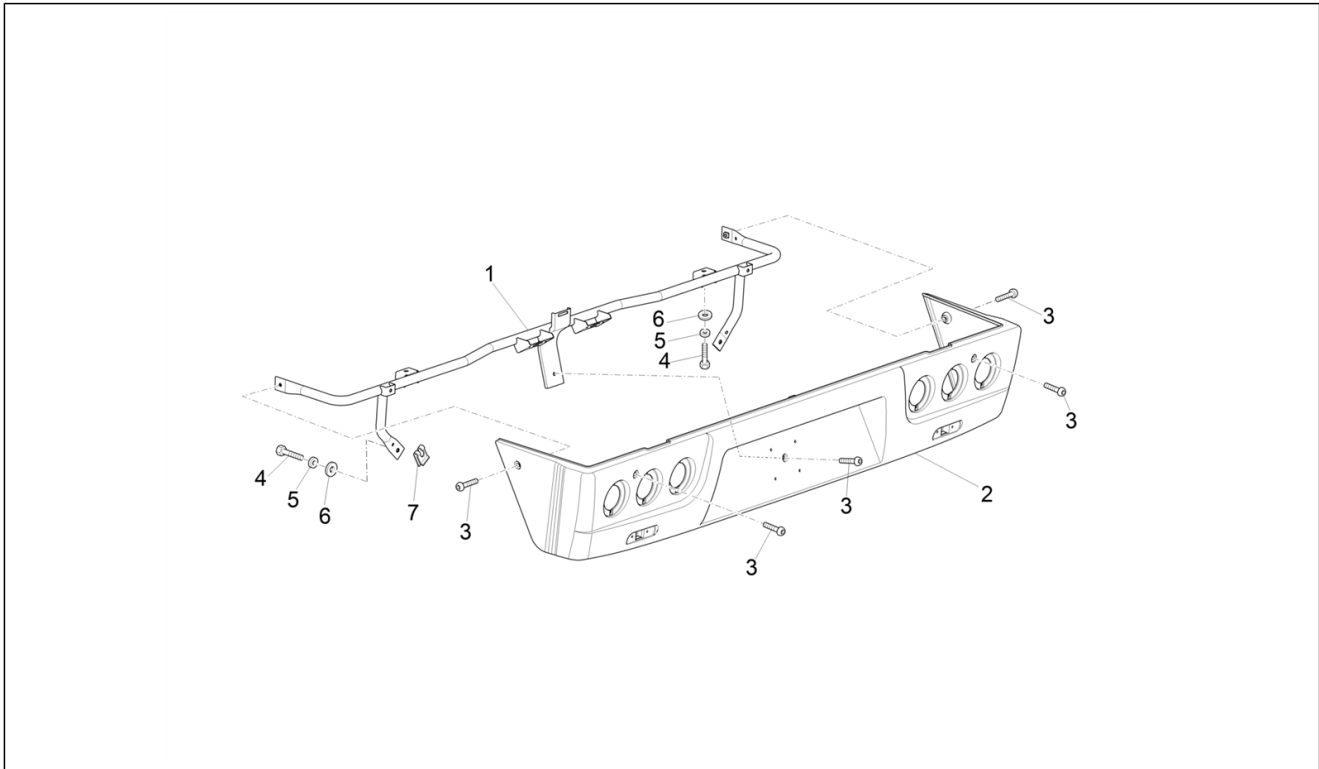
Pos.	Code	Beschreibung	Menge	Varianten
1	1E001096	Stürzbügel vorn	1	
2	B004249	Stoßfängergitter vorne	1	
3	B000833	Rechtes bügel	1	
4	B000835	Linkes bügel	1	
5	5213387Z01000	Befestigung vordere rechte stoßstang	1	
6	5213487Z01000	Befestigung vorderer linker kotflügel	1	
7	D9004468200	Klammer	2	
8	D9165140614	Sechskantschraube	4	
9	D9004159364	TE Schr. m. Flansch	2	
10	B000965	Blende	1	
11	B000839	Blende oben	1	
12	B000966	Blende unten	1	
13	B004250	Gitter	1	
14	B000945	Schutz	1	
15	B000831	R. Kranzgesims	1	
16	B000944	Kleine Feder	2	
17	566300	Klammer	2	
18	B000836	Rechter schutz	2	
19	B000832	L. Kranzgesims	1	
20	B000949	Linker schutz	2	
21	9356855012000	Schraube	4	
22	658987	Anhängerkupplung	1	
23	D9165140820	Sechskantschraube	3	
24	B000985	Röhrchen	2	
25	566737	Verankerungseinheit	5	
26	1E001096	Stürzbügel vorn	1	
27	B004249	Stoßfängergitter vorne	1	
28	1E001098	Halter	2	

Einheit	Fahrgestell - Plastikformteil - Karosserien
Code	02.30
Beschreibung	Verkleidungen vorne
Inspektion	1



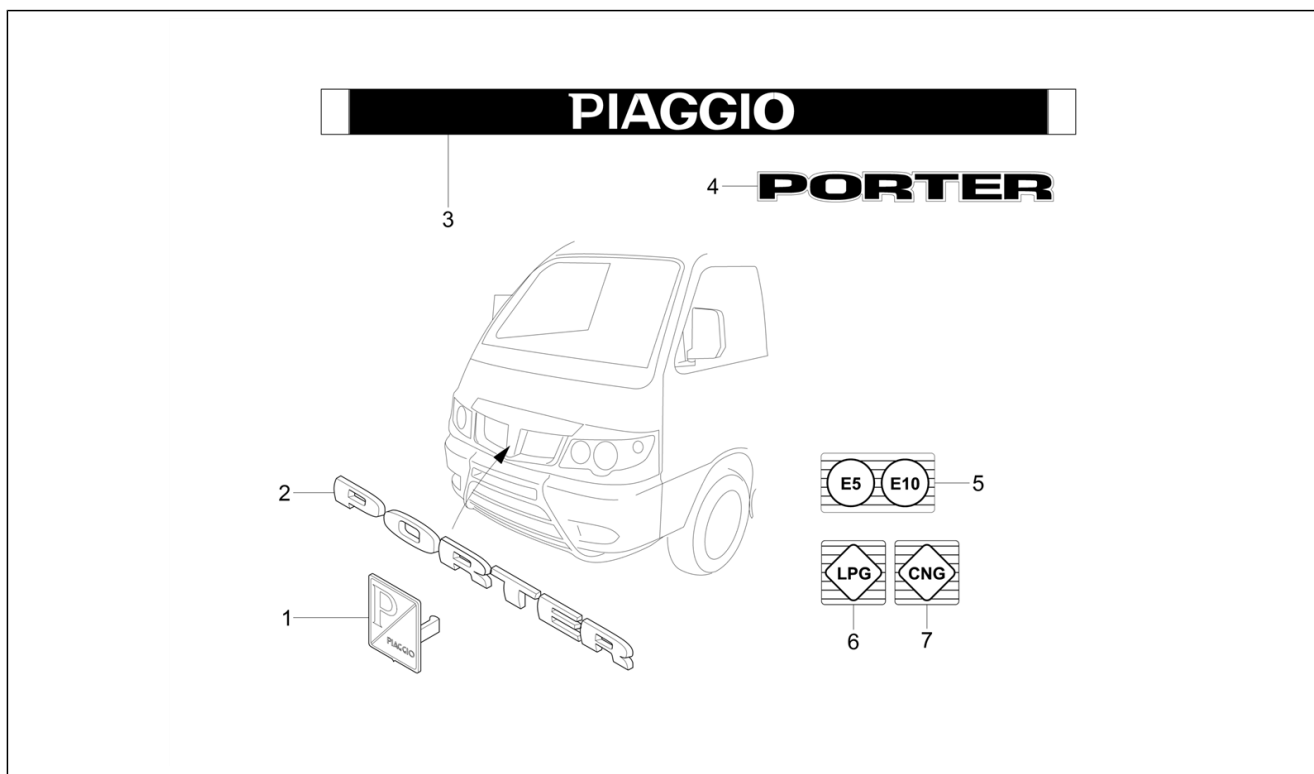
Pos.	Code	Beschreibung	Menge	Varianten
29	D9356755014	Sechskantschraube	4	
30	CM017414	Federplättchen	2	

Einheit	Fahrgestell - Plastformteil - Karosserien
Code	02.31
Beschreibung	Hinterabdeckung
Inspektion	1



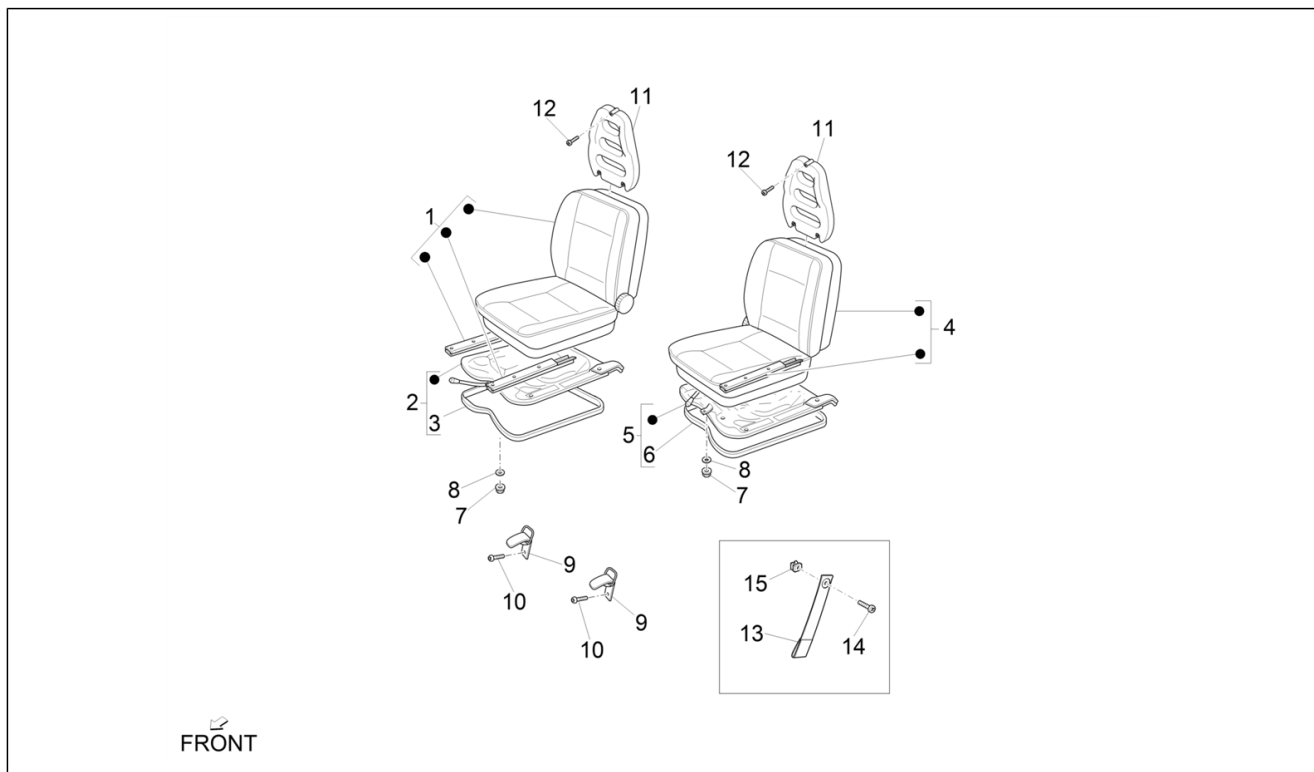
Pos.	Code	Beschreibung	Menge	Varianten
1	615191	Stoßfängerträger	1	
2	614833	Stoßstange hinten	1	
3	259830	Metrische Schraube M6x20	5	
4	031089	Sechskantschraube M6x18	4	
5	016406	Federring 6,4x11,8x1	4	
6	013777	Unterlegscheibe 6.4x13x1.5	4	
7	254485	Federplättchen M6	2	

Einheit	Fahrgestell - Plastikformteil - Karosserien
Code	02.32
Beschreibung	Plaketten - Verzierungen
Inspektion	1



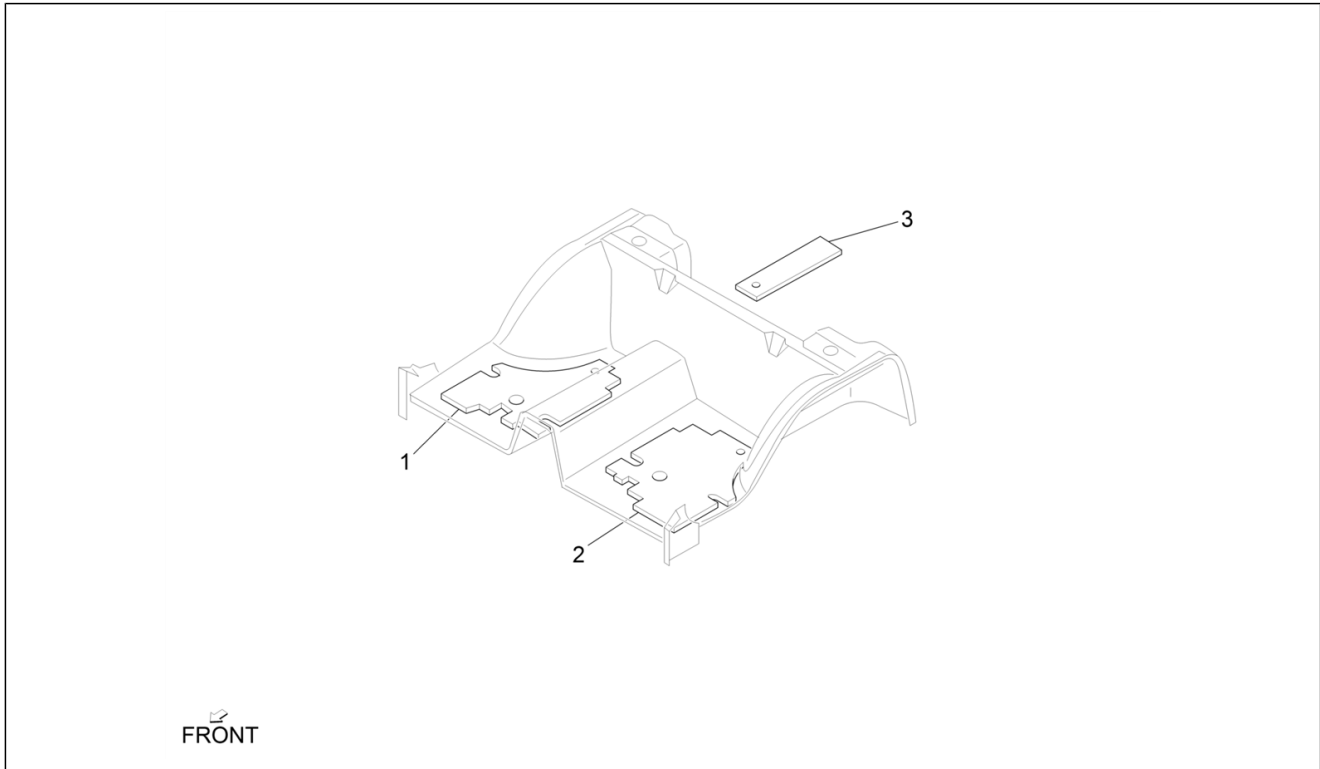
Pos.	Code	Beschreibung	Menge	Varianten
1	576464	Piaggio-Emblem	1	
2	B004554	"Schild ""Porter"""	1	
3	1E002320	"Heckschild ""Piaggio"""	1	
4	1E002453	"Heckschild ""Porter"""	1	
5	1E003412	Aufkleber Benzin E5/E10	1	
6	1E003413	Aufkleber Flüssiggas	1	
7	1E003414	Aufkleber CNG	1	

Einheit	Fahrgestell - Plastformteil - Karosserien
Code	02.33
Beschreibung	Vordersitze
Inspektion	1



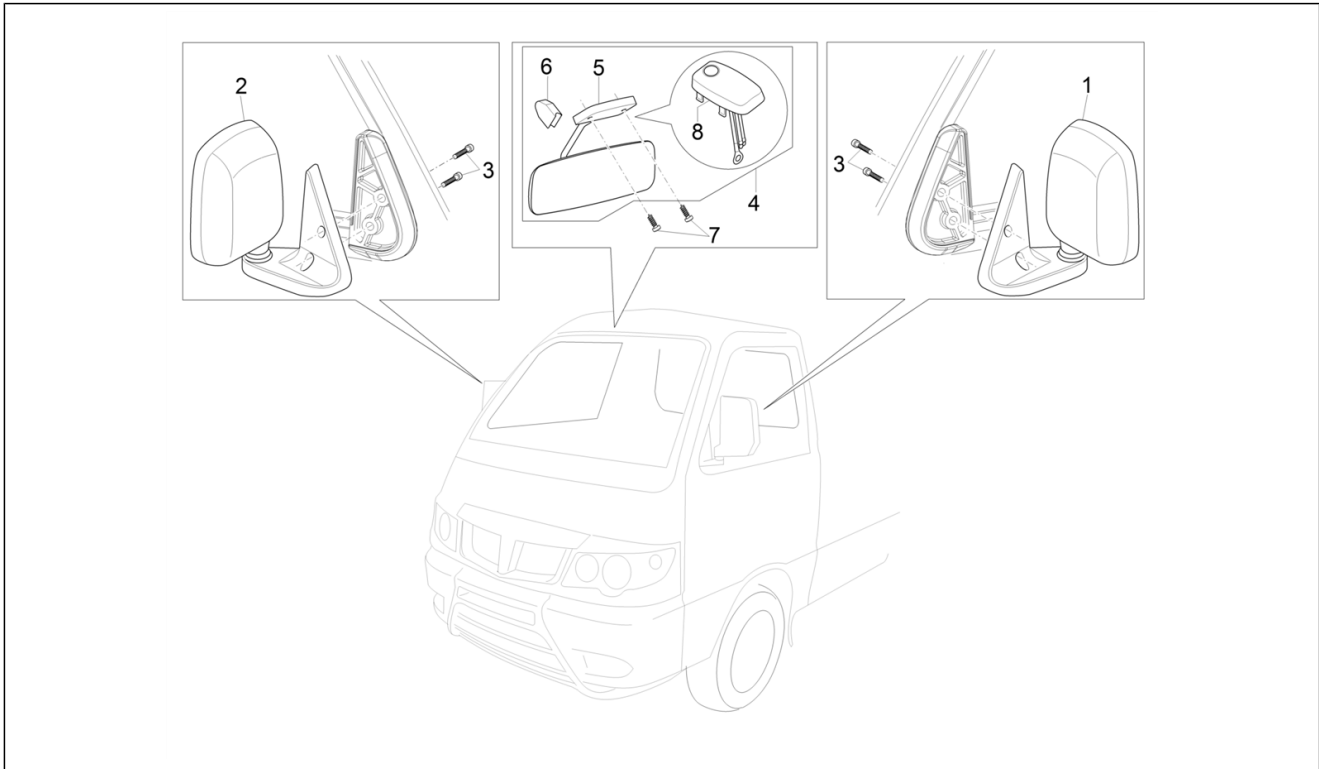
Pos.	Code	Beschreibung	Menge	Varianten
1	1E001540	Kompletter Sitz rechts	1	
2	CM038401	Sitzplatte rechts	1	
3	615932	Dichtung	1	
4	1E001541	Kompletter Sitz links	1	
5	CM038402	Sitzplatte links	1	
6	615932	Dichtung	1	
7	810688	Mutter	2	
8	016408	Sprengscheibe 13,75x8,15x4,5	2	
9	7137087Z01000	Kupplung	2	
10	9165140816000	Schraube	2	
11	566864	Sitzkopfsutze	2	
12	D9327056012	Sechskantschraube	6	
13	D7197387Z01	Riemen	1	
14	D9356016014	Sechskantschraube	1	
15	D9004189019	Kabelführung	1	

Einheit	Fahrgestell - Plastikformteil - Karosserien
Code	02.35
Beschreibung	Innenverkleidungen
Inspektion	1



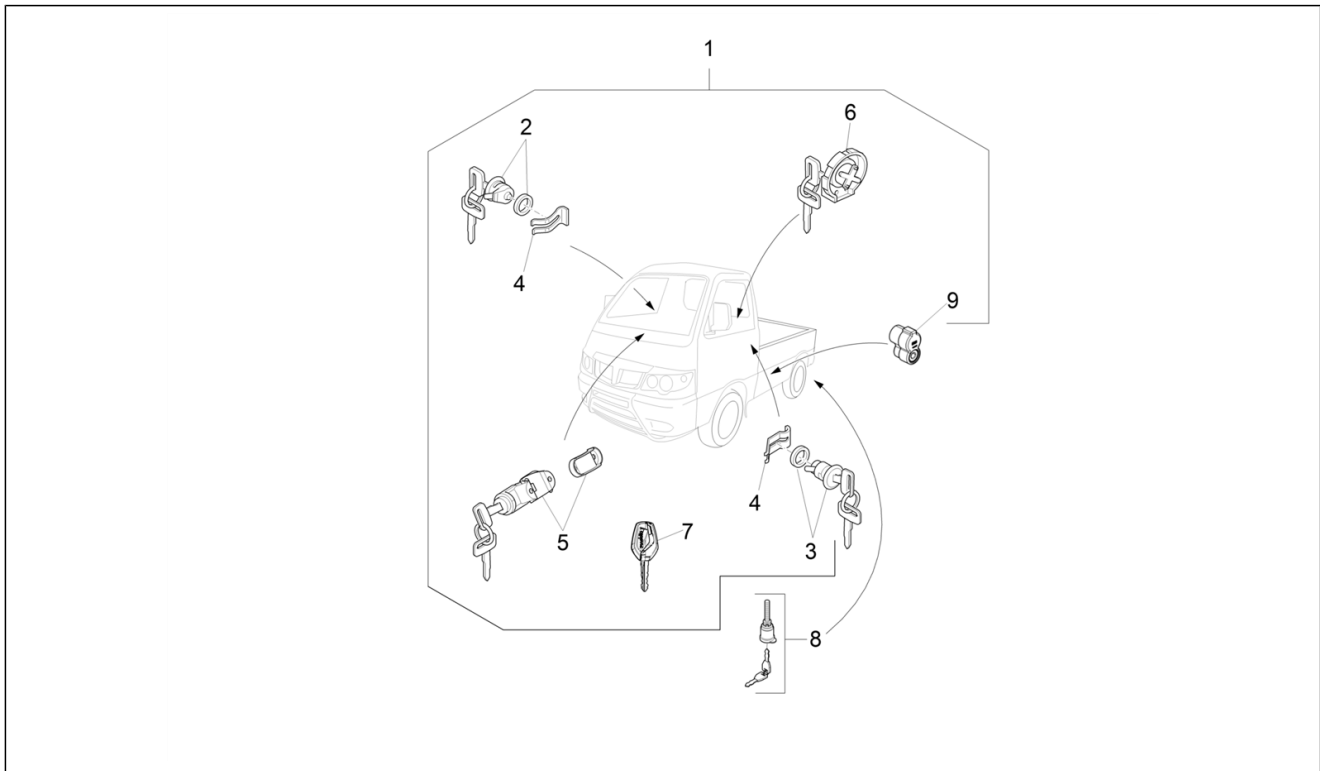
Pos.	Code	Beschreibung	Menge	Varianten
1	D5862187Z02	Schalldämpfend rechts	1	
2	D5862287Z01	Schalldämpfend links	4	
3	D5866987Z01	Schalldämpfer	7	

Einheit	Fahrgestell - Plastikformteil - Karosserien
Code	02.36
Beschreibung	Rückspiegel/n
Inspektion	1



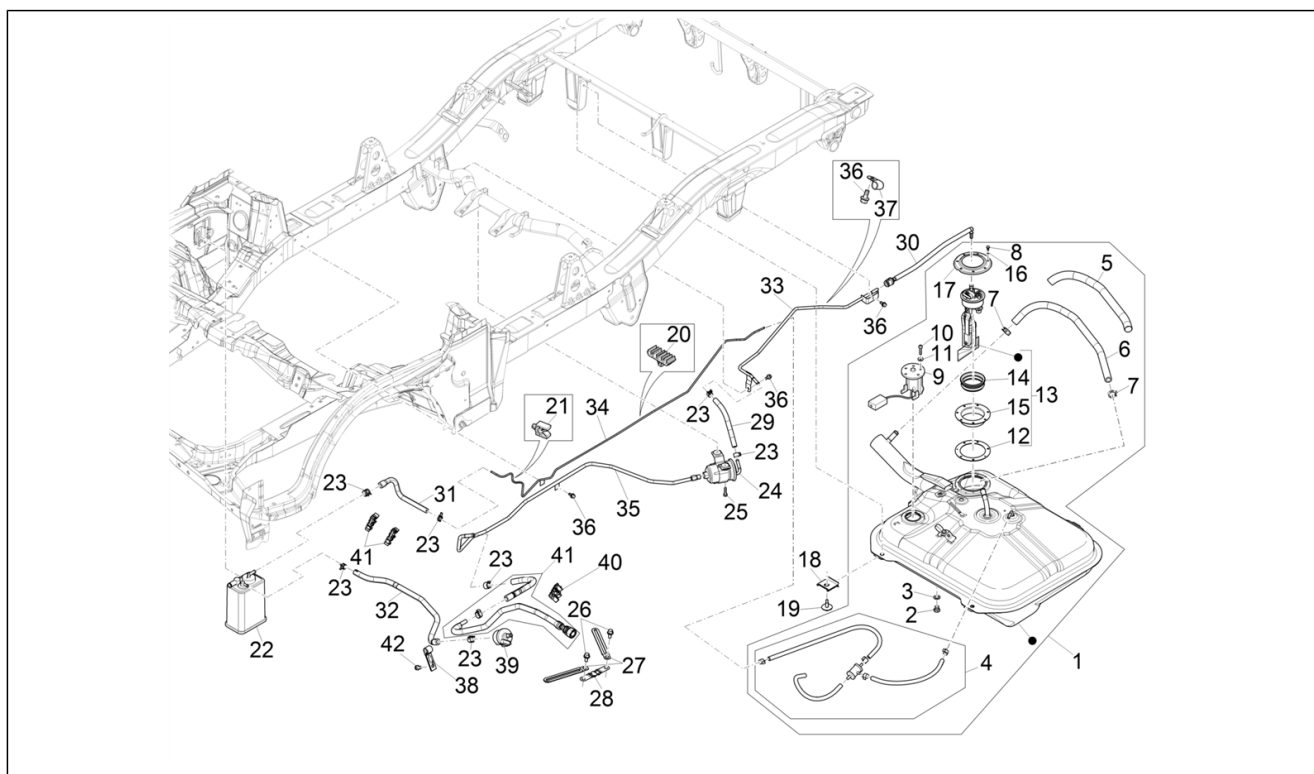
Pos.	Code	Beschreibung	Menge	Varianten
1	B073727	Rückspiegel links	1	
2	B073728	Rechter Rückspiegel	1	
3	015597	TBIC Schraube	4	
4	B007907	Innenspiegel	1	
5	B007912	Spiegelgehäuse mit Glas	1	
6	B007913	Scheibe	1	
7	487990	Gewindeschraube	2	
8	B007908	Innenbeleuchtung	1	

Einheit	Fahrgestell - Plastformteil - Karosserien
Code	02.37
Beschreibung	Schloßen
Inspektion	1



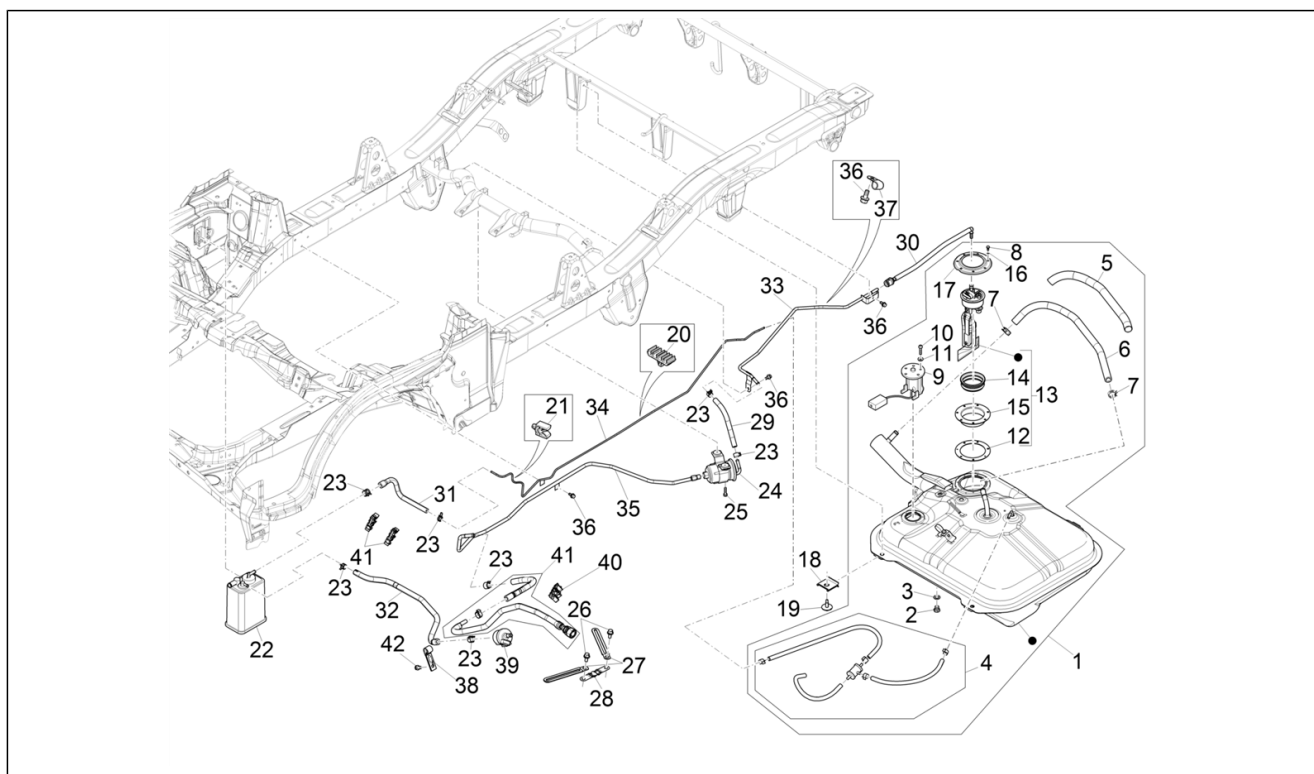
Pos.	Code	Beschreibung	Menge	Varianten
1	1E002527	Kit Schlösser und Schlüssel	1	
2	1E002624	Türschloss vorne rechts	1	
3	1E002625	Türschloss vorne links	1	
4	615094	Schelle	2	
5	1E002643	Lenkerschloss mit Zündschalter	1	
6	658999	Tankfüllschraube	1	
7	B007166	Schlüsselrohling	1	
8	613839	Kit Diebstahlschutz für Reserverad	1	
9	B025954	Schloss Diebstahlsicherung Batterie	1	

Einheit	Fahrgestell - Plastformteil - Karosserien
Code	02.39
Beschreibung	Benzintank II
Inspektion	1



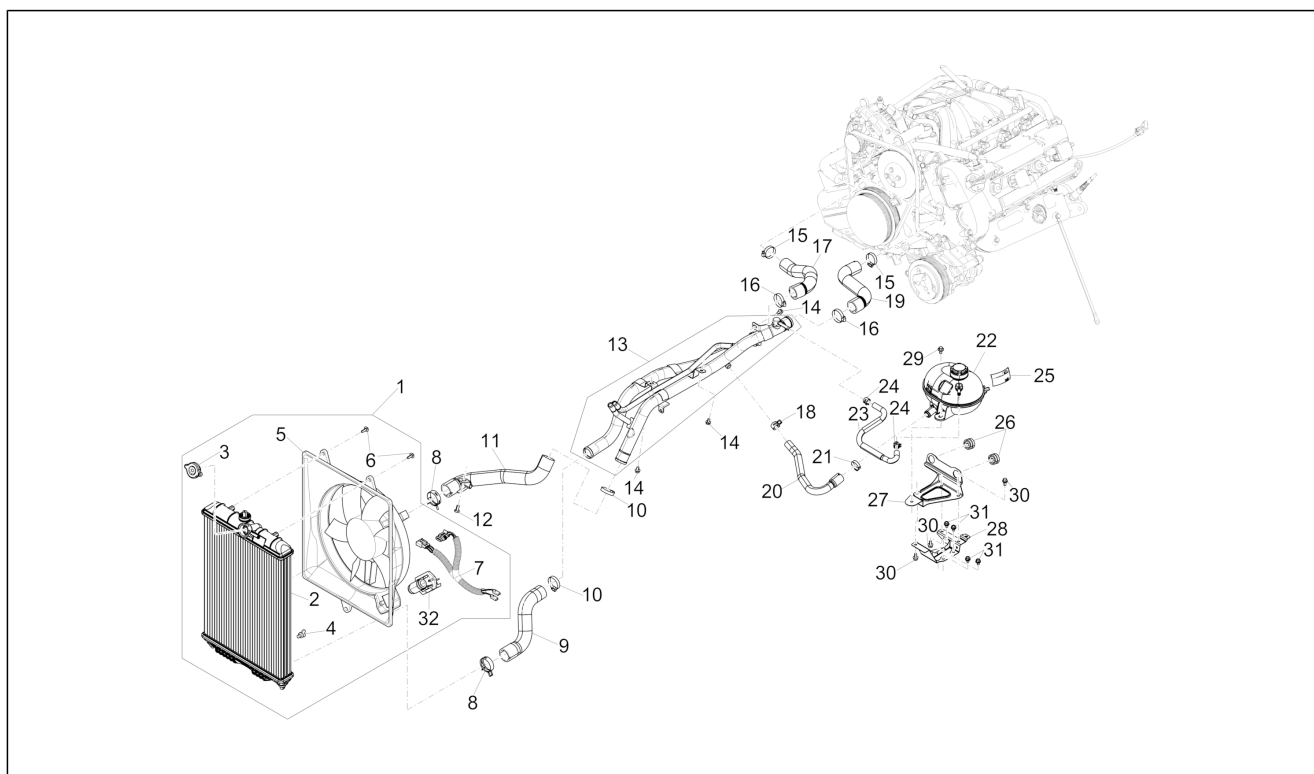
Pos.	Code	Beschreibung	Menge	Varianten
1	B023121	Benzintank komplett	1	
1	1E0032295	Benzintank komplett	1	Modell: Für gem. Norm Euro 6 C zugelassene Modelle[E6-C]
2	9004341011000	Deckel L=20 - M12,5x1,25	1	
3	D9004430120	Dichtung	1	
4	B004999	Sicherheitsventil	1	
5	9004446371000	Schutzrohr	1	
6	B004998	Benzinleitung	1	
7	9004467305000	Schelle	2	
8	031056	Sechskantschraube M5x12	7	
9	B023088	Kraftstoffstandgeber	1	
10	031027	Schraube	5	
11	016404	Flachscheibe 4,2x7,6x0,9	5	
12	B005279	Dichtung	1	
13	B023333	Kraftstoffpumpe	1	
14	576542	Dichtung	1	
14	656003	Dichtung	1	Modell: Für gem. Norm Euro 6 C zugelassene Modelle[E6-C]
15	B005278	Kraftst.pumpen-Verschl.	1	
16	016405	Federring 8,5x5,1x1,5	7	
17	B005277	Gegenflansch	1	
18	7714187201000	Stütze	4	
19	B005028	Flanschschraube	4	
20	D9004464157	Kabelschelle	1	
21	D9004464629	Sperrfeder Leitungen	1	
22	1A004871	Aktivkohlefilter komplett	1	
23	D9004467190	Bundring	9	
24	B005903	Kraftstofffilter	1	
25	D9004119655	Flanschschraube	2	
26	D9165140616	Sechskantschraube	2	

Einheit	Fahrgestell - Plastikformteil - Karosserien
Code	02.39
Beschreibung	Benzintank II
Inspektion	1



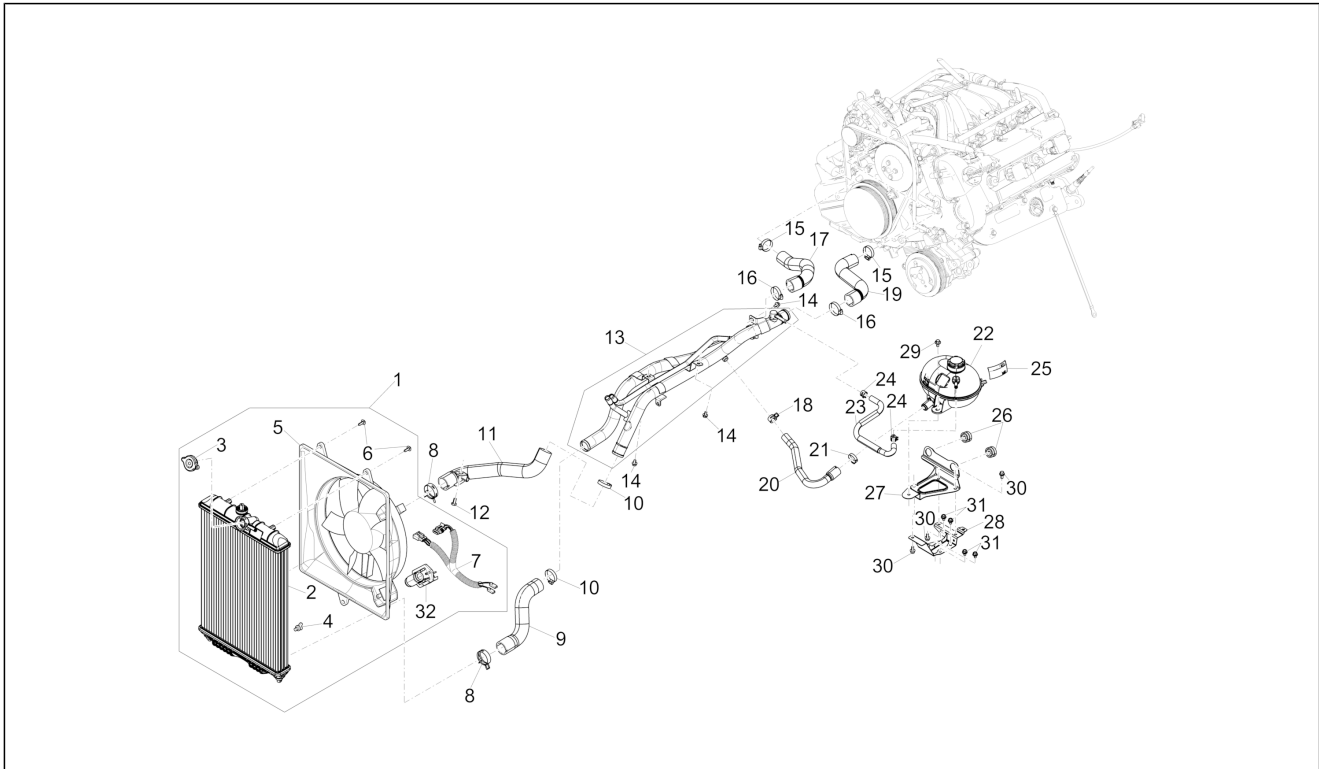
Pos.	Code	Beschreibung	Menge	Varianten
28	1E001149	Verankerungsbügel Benzinleitungen	1	
29	B005283	Bremsschlauch	1	
30	B005285	Bremsschlauch	1	
31	B005286	Bremsschlauch	1	
32	B005286	Bremsschlauch	1	
33	1E002551	Benzinleitung	1	
34	1E001420	Dampfleitung Kraftstoff mit Innenteilen	1	
35	1E001820	Zulaufleitung Kraftstoff mit Innenteilen Nr. 2	1	
36	D9165140616	Sechskantschraube	4	
37	D9004461193	Schelle	1	
38	9004462157000	Schelle	1	
39	1A005617	Ventil des Aktivkohlefilters	1	
40	CM017817	Sperrfeder Leitungen	3	
41	1E001147	Kraftstoffleitung kompl.	1	
42	9161160612000	Schraubbolzen	1	

Einheit	Fahrgestell - Plastikformteil - Karosserien
Code	02.43
Beschreibung	Kühlungsanlage
Inspektion	1



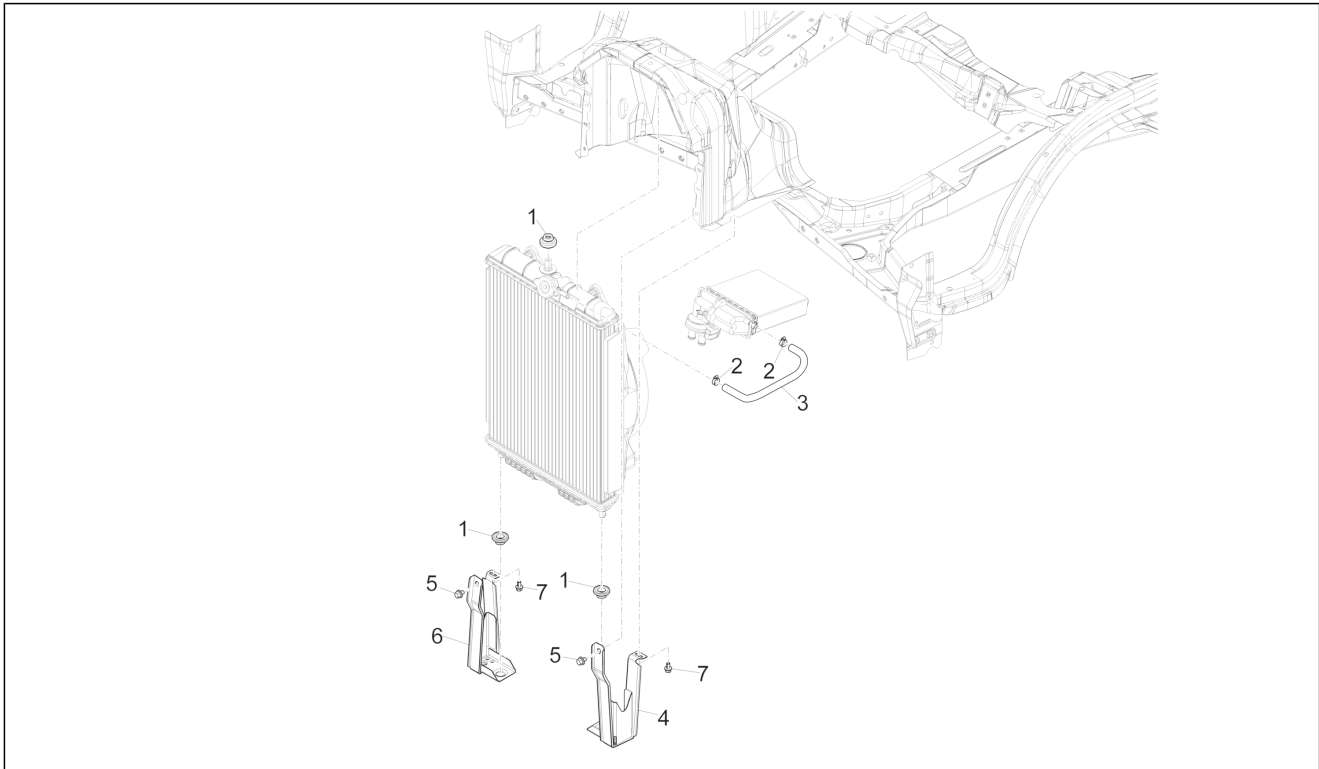
Pos.	Code	Beschreibung	Menge	Varianten
1	B026177	Kühler	1	
2	B026114	Kühler	1	
3	660619	Kühlerschraube 140 KPa	1	
4	1618587Z02000	Verschluss	1	
5	1E000304	Elektrolüfter	1	
6	263695	Sechskantschraube	3	
7	B023215	Kabel Lüfter	1	
8	D9004467449	Schelle	2	
9	1E000607	Rücklaufleitung Kühler Nr. 1	1	
10	709677	Schelle	6	
11	1E000608	Zulaufleitung Kühler Nr. 3	1	
12	D9165140616	Sechskantschraube	1	
13	1E000550	Leitung Kühler komplett Nr. 2	1	
14	D9165140612	Sechskantschraube	3	
15	709677	Schelle	6	
16	645663	Schlauchschelle	2	
17	1E000609	Leitung Kühler Nr. 3	1	
18	9004467361000	Schelle	1	
19	1E000612	Zulaufleitung Kühler Nr. 1	1	
20	1E000613	Rücklaufleitung Kühlflüssigkeitsbeh.	1	
21	CM001915	Schlauchschelle	1	
22	B023330	Tank	1	
23	B023349	Entgaserrohr	1	
24	B005051	Schlauchschelle	1	
25	B023311	Schild MIN - MAX	1	
26	D9004480596	Gummi	2	
27	B023321	Halterbügel	1	
28	B023357	Unterer Bügel	1	

Einheit	Fahrgestell - Plastikformteil - Karosserien
Code	02.43
Beschreibung	Kühlunganlage
Inspektion	1



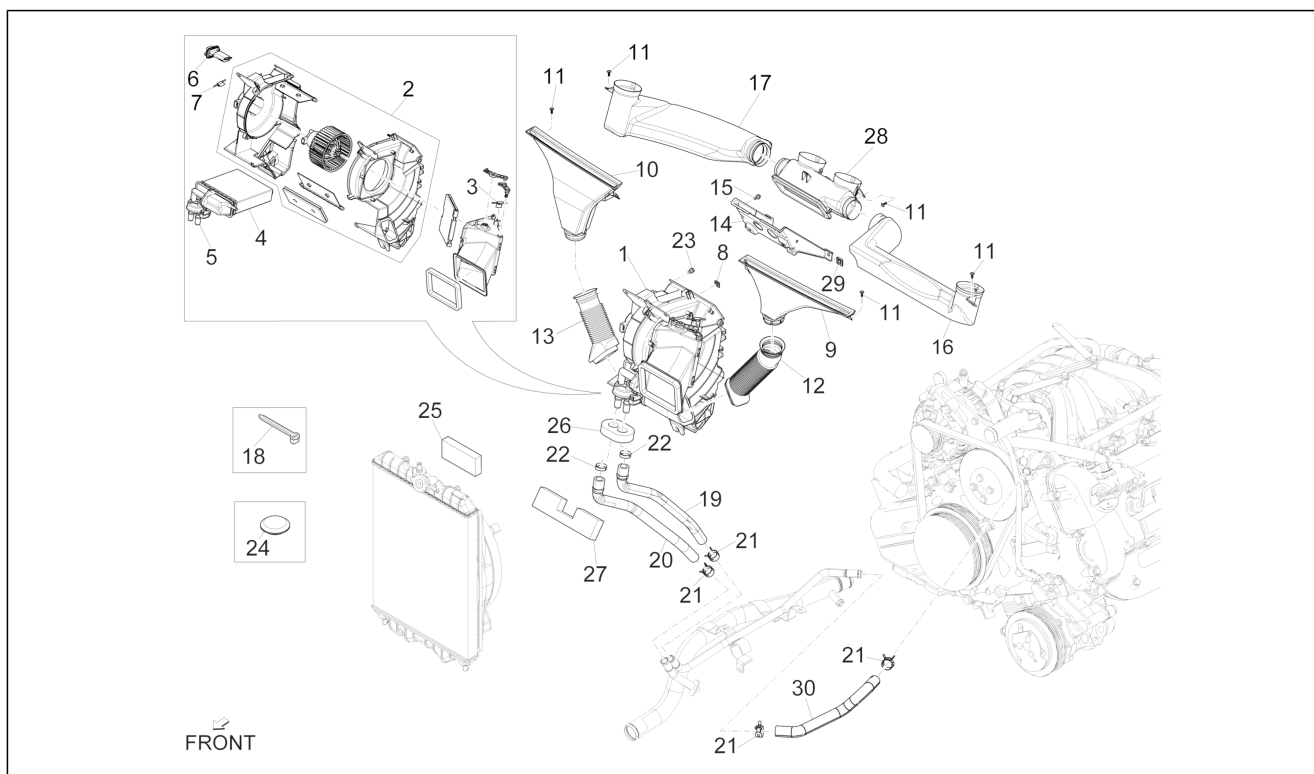
Pos.	Code	Beschreibung	Menge	Varianten
29	D9166140616	Sechskantschraube	4	
30	D9165140616	Sechskantschraube	3	
31	D9165140612	Sechskantschraube	4	
32	B023214	Widerstandsmodul 10-polig, start stop	1	

Einheit	Fahrgestell - Plastikformteil - Karosserien
Code	02.44
Beschreibung	Bauteile Kühlanlage
Inspektion	1



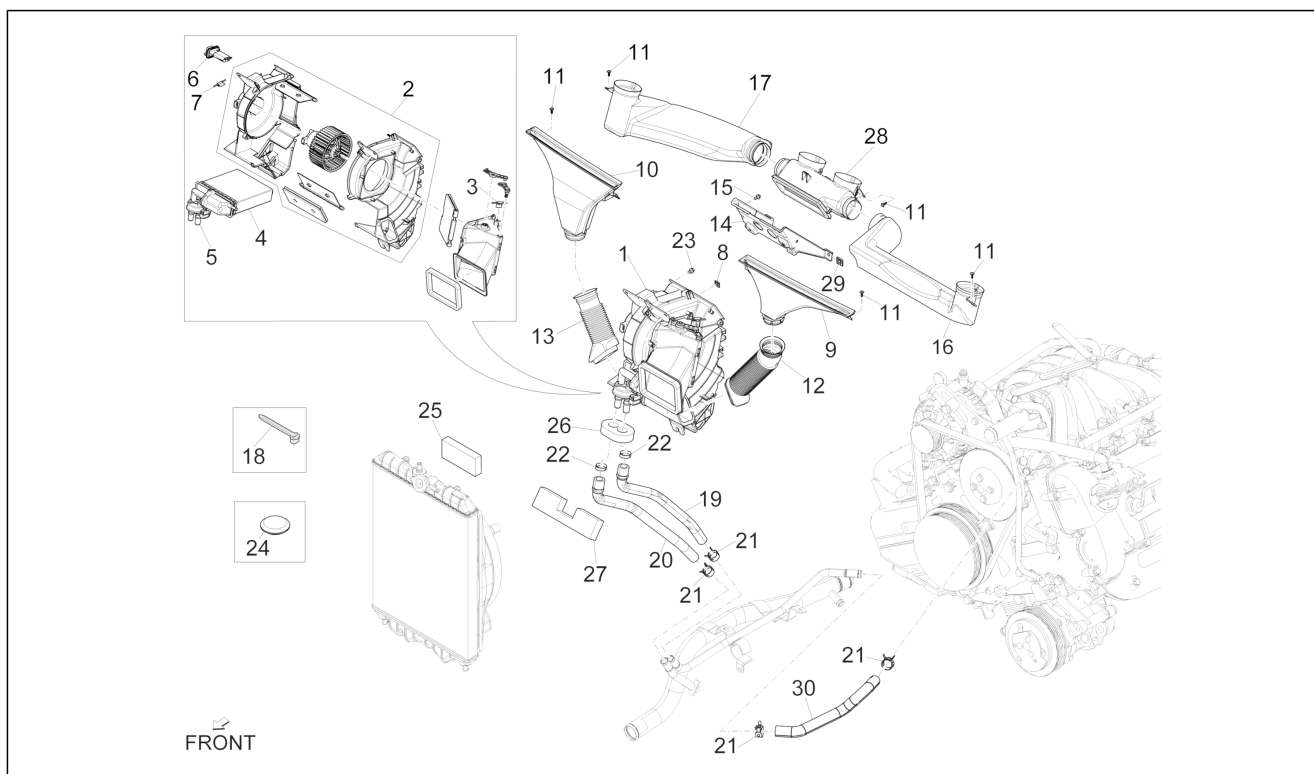
Pos.	Code	Beschreibung	Menge	Varianten
1	D9004480595	Puffer	3	
2	258469	Schelle	2	
3	1633787Z07000	Leitung	1	
4	1E000091	Haltebügel Kühler SX	1	
5	9165140814000	Schraube	2	
6	1E000090	Haltebügel Kühler DX	1	
7	D9165140614	Sechskantschraube	2	

Einheit	Fahrgestell - Plastikformteil - Karosserien
Code	02.45
Beschreibung	Heizungsanlage
Inspektion	1



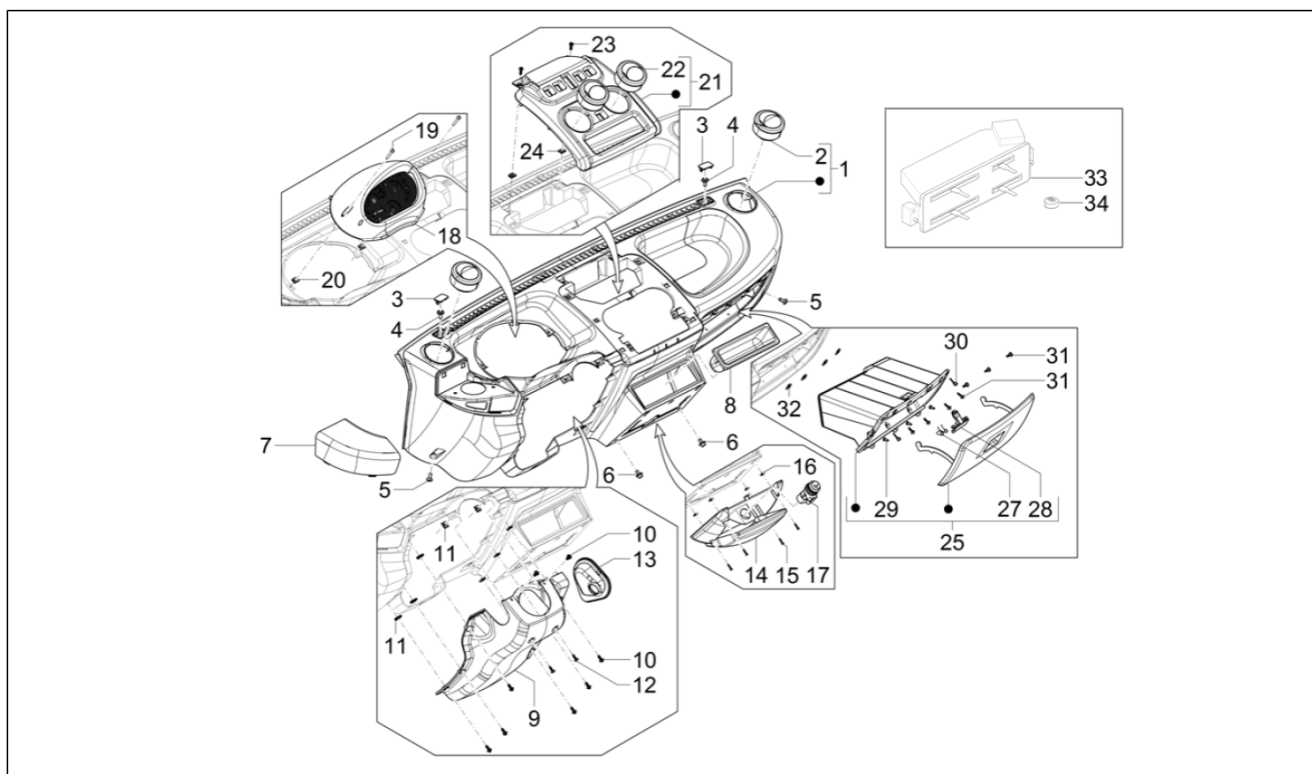
Pos.	Code	Beschreibung	Menge	Varianten
1	1E000998	Heizapparat	1	
2	493929	Ventilator	1	
3	493933	Schelle	1	
4	493930	-	1	
5	1E001000	Hahn	1	
6	B023106	Widerstand	1	
7	493932	Schelle	1	
8	D9004179138	Befestigungsplatte	4	
9	5509287Z02000	Luftdüse SX	1	
10	5509187Z02000	Luftdüse DX	1	
11	D9356755014	Sechskantschraube	5	
12	615100	Luftleitung links	1	
13	8723287Z02000	Luftleitung rechts	1	
14	612279	Halterung	1	
15	D9166140616	Sechskantschraube	4	
16	B000513	Luftleitung links	1	
17	614797	Luftleitung rechts	1	
18	145298	Reißschelle L=180 mm	1	
19	1E001016	Eingangsleitung Heizvorrichtung	1	
20	1E001017	Ausgangsleitung Heizvorrichtung	1	
21	9004467361000	Schelle	4	
22	CM001907	Schlauchschelle	2	
23	9004119260000	Schraubbolzen	2	
24	B007158	Verschlusschraube	1	
25	264646	Obere Kühlerdichtung	2	
26	B007132	Dichtung	1	
27	B007147	Dichtung	2	
28	614826	Luftdüse	1	

Einheit	Fahrgestell - Plastikformteil - Karosserien
Code	02.45
Beschreibung	Heizungsanlage
Inspektion	1



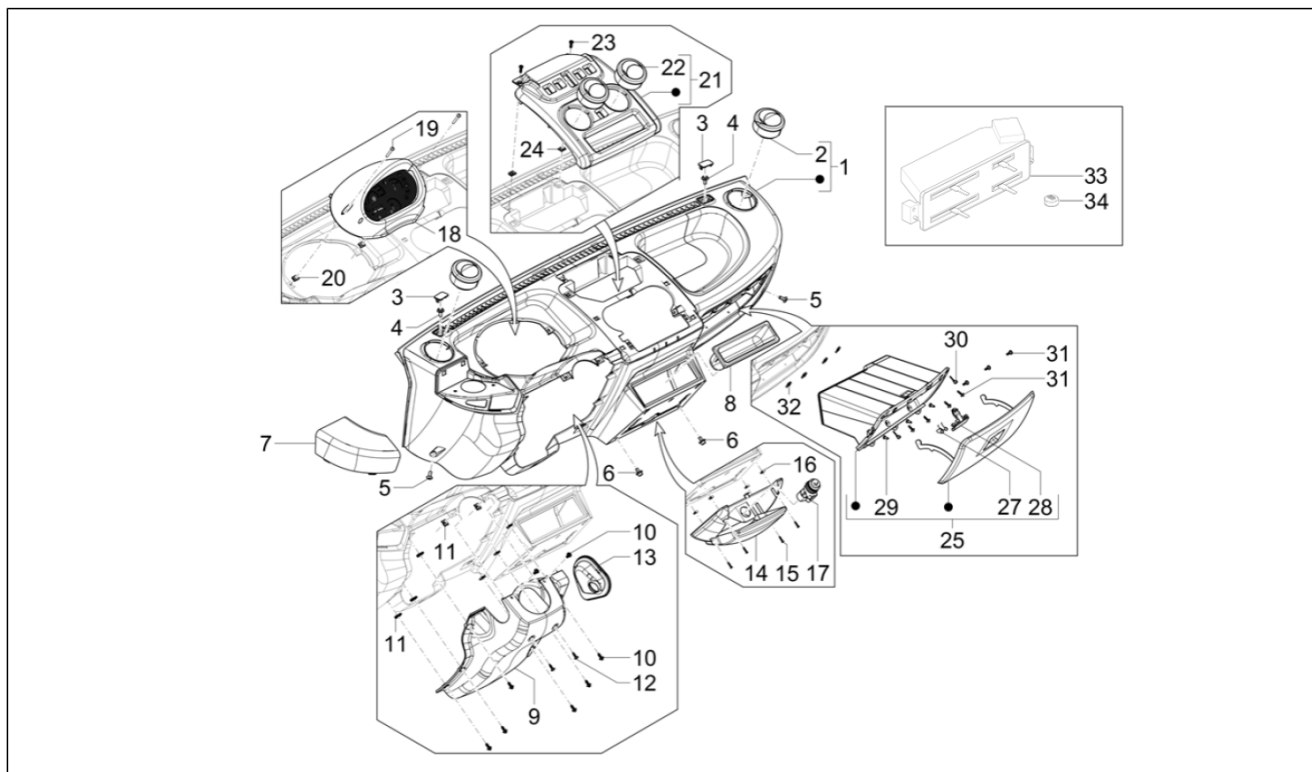
Pos.	Code	Beschreibung	Menge	Varianten
29	254485	Federplättchen M6	2	
30	1E000614	Vorlaufleitung Heizer	1	
31	1R000314	Dichtung Hahn	1	

Einheit	Lenker/Lenkung
Code	03.02
Beschreibung	Cockpitinstrumente - Cruscotto
Inspektion	1



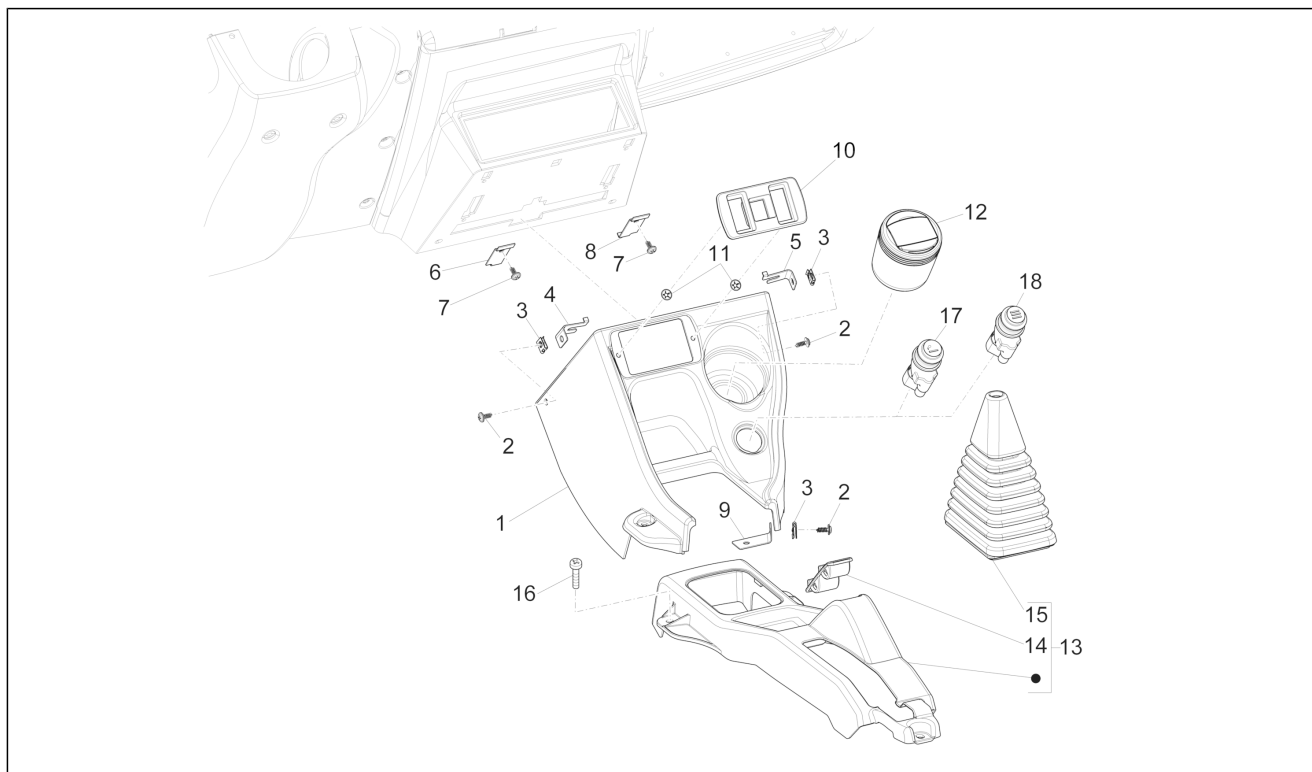
Pos.	Code	Beschreibung	Menge	Varianten
1	B005907	Kabine komplett	1	
2	613323	Luftdüse	2	
3	613813	Deckel	2	
4	D9163140616	Zylinderschraube	2	
5	272836	Zylinderkopfschraube mit Kreuzschlitz M6x16	2	
6	9004119537000	Schraubbolzen	2	
7	614794	Deckel	1	
8	613276	Handschuhfach	1	
9	B005909	Lenksäulenverkleidung	1	
10	9356755014000	Schraube	8	
11	D9004183025	Federplättchen	8	
12	576189	Gew.schr.	2	
13	B004113	Verkleidung Lenkradschloss	1	
14	613326	Aschenbecher	1	
15	015859	Schraube 3,5x16	4	
16	CM017403	Federplättchen	4	
17	565429	Zigarettenanzünder	1	
18	1D000816	Instrumenteneinheit komplett	1	
19	614772	Schraube	2	
20	D9004183025	Federplättchen	2	
21	1E002505	Instrumententafel komplett	1	
22	613323	Luftdüse	2	
23	B004853	Blechschrabe torx	2	
24	D9004183025	Federplättchen	2	
25	B005363	Fach komplett	1	
27	5552587Z01000	Feder	1	
28	644300	Haken klappe	1	
29	9354054012000	Schraube	3	

Einheit	Lenker/Lenkung
Code	03.02
Beschreibung	Cockpitinstrumente - Cruscotto
Inspektion	1



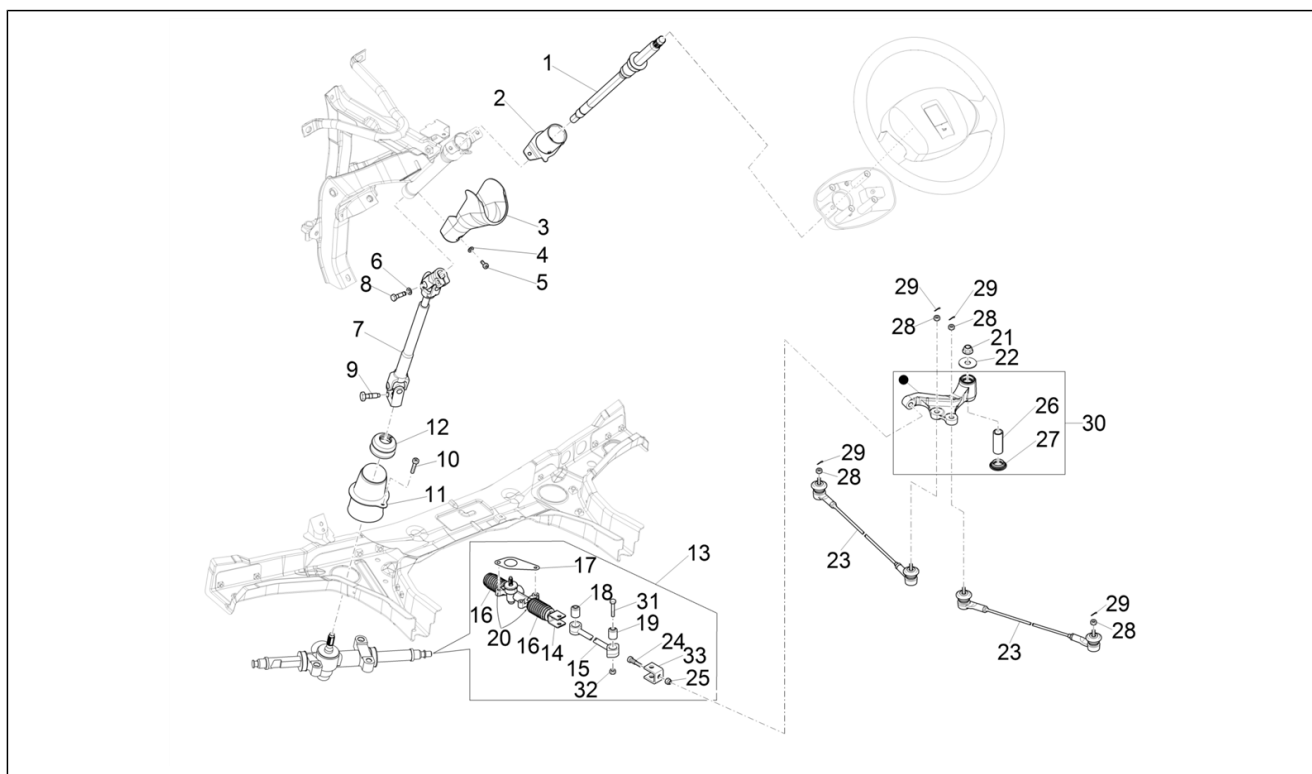
Pos.	Code	Beschreibung	Menge	Varianten
30	B000973	Gummi	2	
31	9356755016000	Schraube	7	
32	D9004183025	Federplättchen	4	
33	613679	Heizungsbedienung	1	
34	613678	Einstellknopf heizung	4	

Einheit	Lenker/Lenkung
Code	03.04
Beschreibung	Mittlerer Tunnel
Inspektion	1



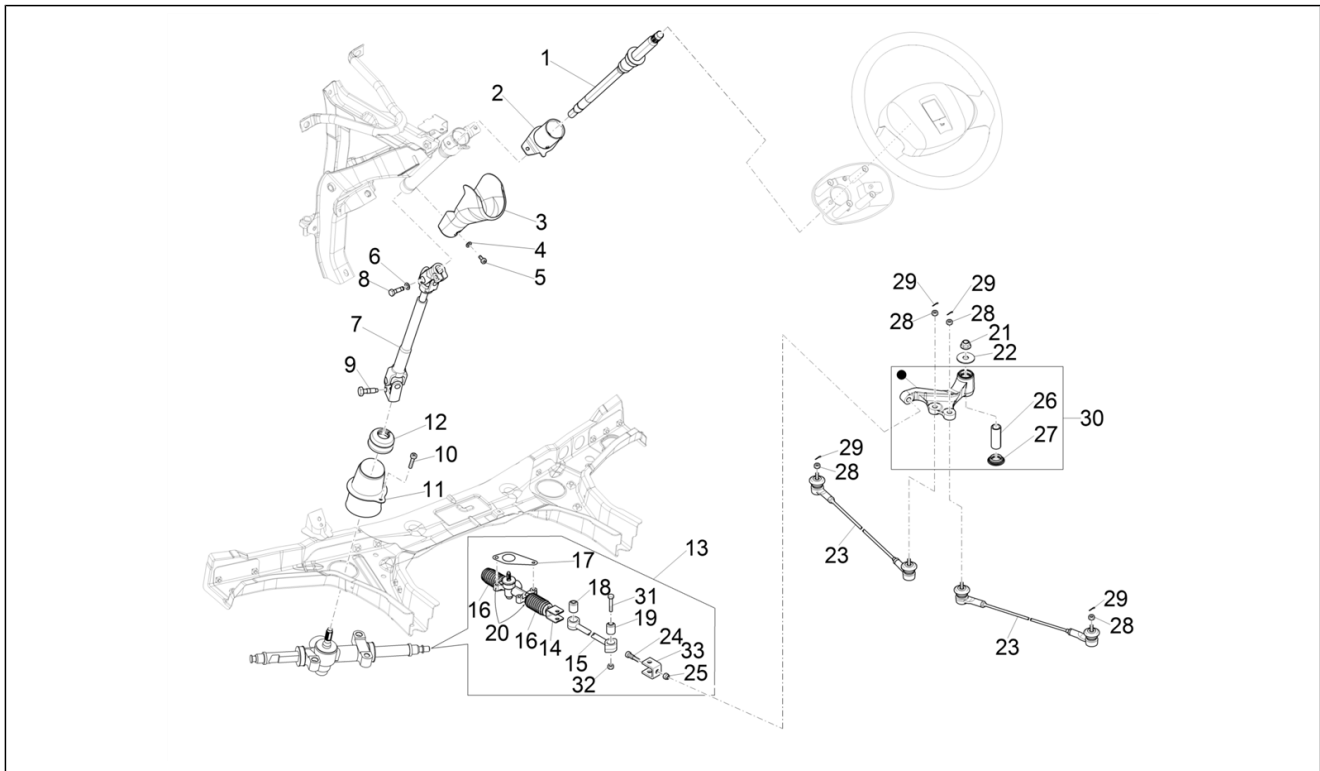
Pos.	Code	Beschreibung	Menge	Varianten
1	B004320	Tunnel	1	
2	D9356755014	Sechskantschraube	3	
3	D9004183025	Federplättchen	3	
4	B004459	L.Bügel unten	1	
5	B004317	R.Bügel unten	1	
6	B004315	Linkes halterbügel	1	
7	015859	Schraube 3,5x16	2	
8	B004316	Rechter halterbügel	1	
9	B004318	Befestigungsbügel Tunnel-Konsole	1	
10	B004325	Schalterträger	1	
11	181351	Federplättchen	2	
12	B004319	Aschenbecher	1	
13	615093	Konsole	1	
14	D5882587Z01	Tasche	1	
15	615430	Staubschutz schaltknüppel	1	
16	296170	Schraube M6x14	3	
17	565429	Zigarettenanzünder	1	
18	B007157	Steckdose	1	

Einheit	Lenker/Lenkung
Code	03.06
Beschreibung	Lenkradartikulation
Inspektion	1



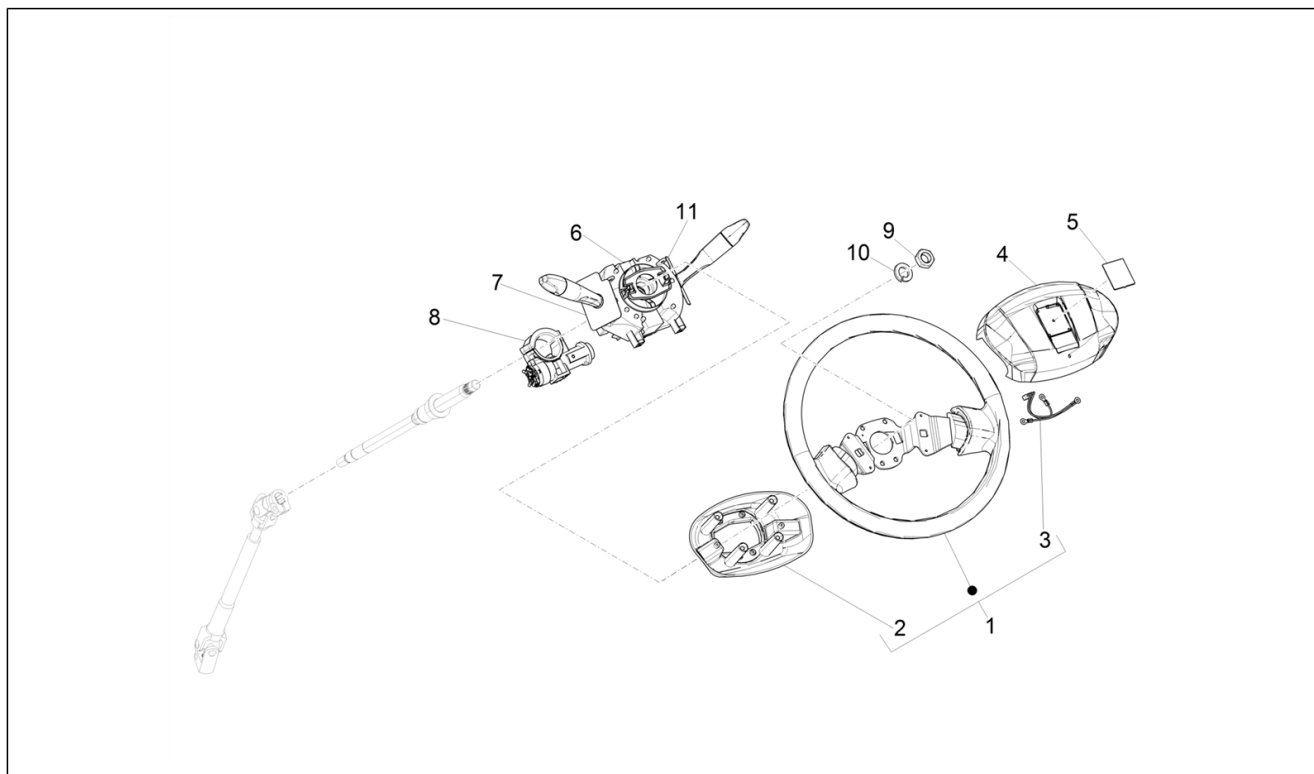
Pos.	Code	Beschreibung	Menge	Varianten
1	1E002689	[...]	1	
2	1E002494	Lichtschalter Bügel	1	
3	1E002506	Abdeckung Lenkungsverbindung giunto sterzo	1	
4	D9004202038	Unterlegscheibe	1	
5	D9004157025	Schraube	1	
6	006032	Unterlegscheibe	1	
7	B023437	Untere Lenkachse	1	
8	B000504	Spezialschraube M8x30	1	
9	B000505	Spezialschraube	1	
10	D9327056012	Sechskantschraube	1	
11	B000466	Haube	1	
12	B007654	Schutzring	1	
13	B004148	Lenkgehäuse komplett	1	
14	B004827	Bügel	1	
15	B004678	Gelenk	1	
16	B004820	Haube	2	
17	B004694	Staubschutz	1	
18	B004679	Buchse	1	
19	B004680	Buchse	1	
20	B004821	Sprengring	2	
21	9004178043000	Mutter	1	
22	9004201638000	Unterlegscheibe	1	
23	652234	Achsschenkel	2	
24	B004826	Spezialschraube	1	
25	B004825	Mutter, selbstsichernd	1	
26	9004389104000	Bundring	1	
27	9004210027000	Unterlegscheibe	1	
28	9004171003000	Mutter	4	

Einheit	Lenker/Lenkung
Code	03.06
Beschreibung	Lenkradartikulation
Inspektion	1



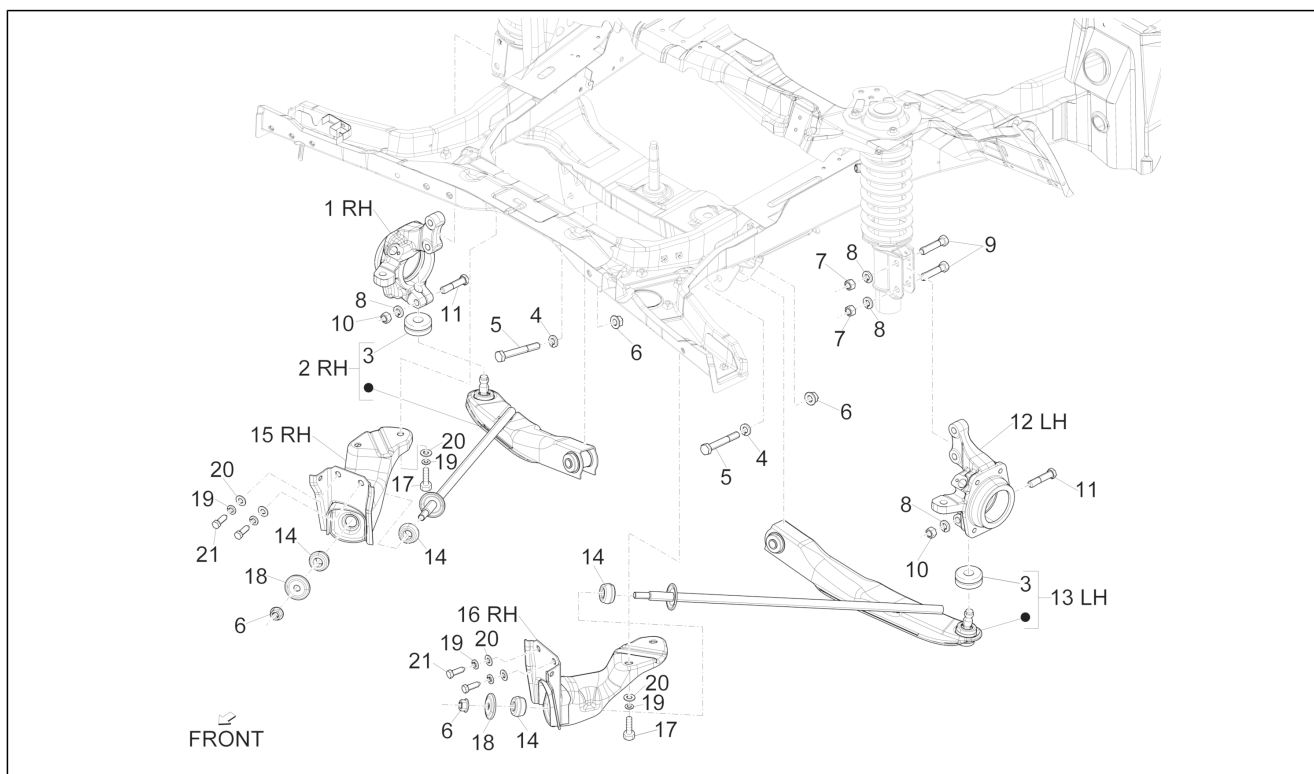
Pos.	Code	Beschreibung	Menge	Varianten
29	261336	Splint	4	
30	2624805	Lenkarm als Ersatz.	1	
31	B004823	Sechskantschraube	2	
32	B004824	Mutter, selbstsichernd	2	
33	B004822	Bügel	1	

Einheit	Lenker/Lenkung
Code	03.08
Beschreibung	Lenkrad
Inspektion	1



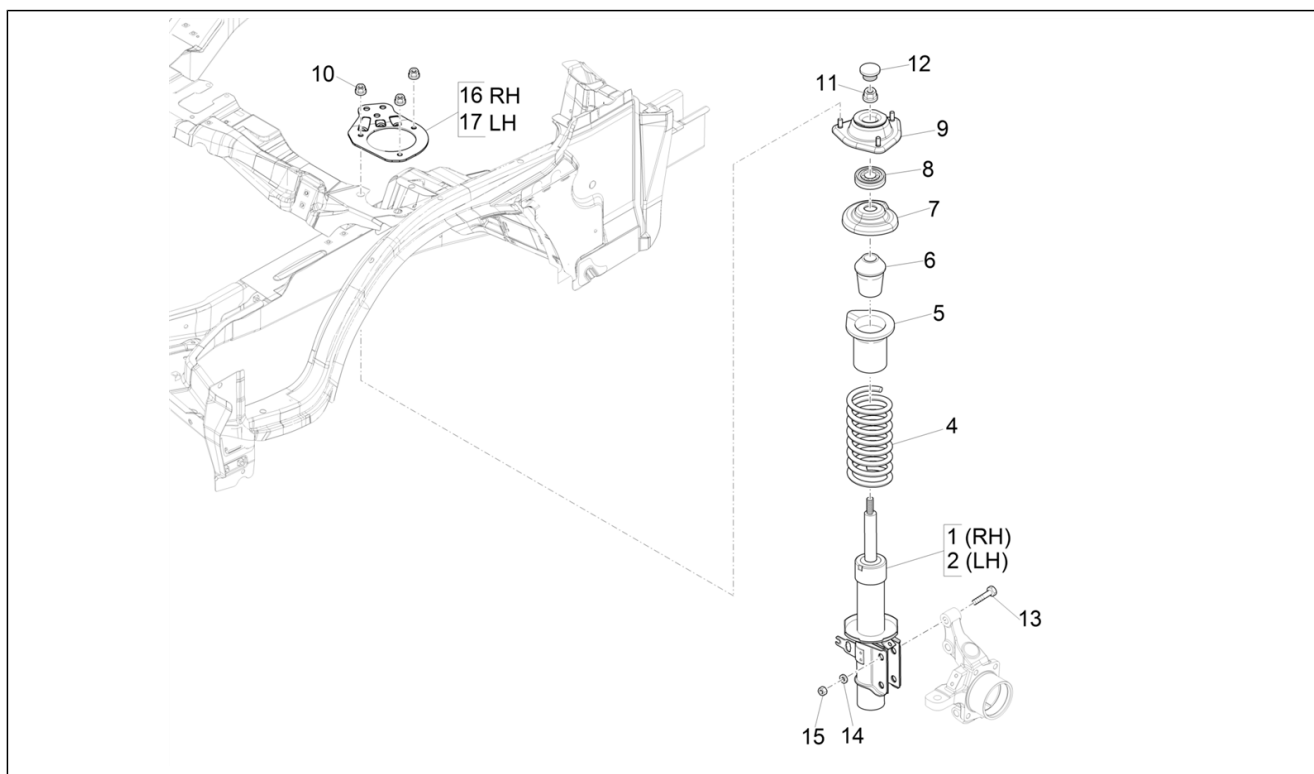
Pos.	Code	Beschreibung	Menge	Varianten
1	B000932	Lenkrad	1	
2	B000933	Schutz unten	1	
3	B000934	Kabel	1	
4	B000935	Abdeckung Hupe	1	
5	B000516	Piaggio plakette	1	
6	B004275	Lichtschalter	1	
7	B004124	Staubschutzring links	1	
8	1E002643	Lenkerschloss mit Zündschalter	1	
9	021216	Mutter	1	
10	B000497	Federring	1	
11	B004123	Staubschutzring rechts	1	

Einheit	Radaufhängungen
Code	04.01
Beschreibung	Schwingarm
Inspektion	1



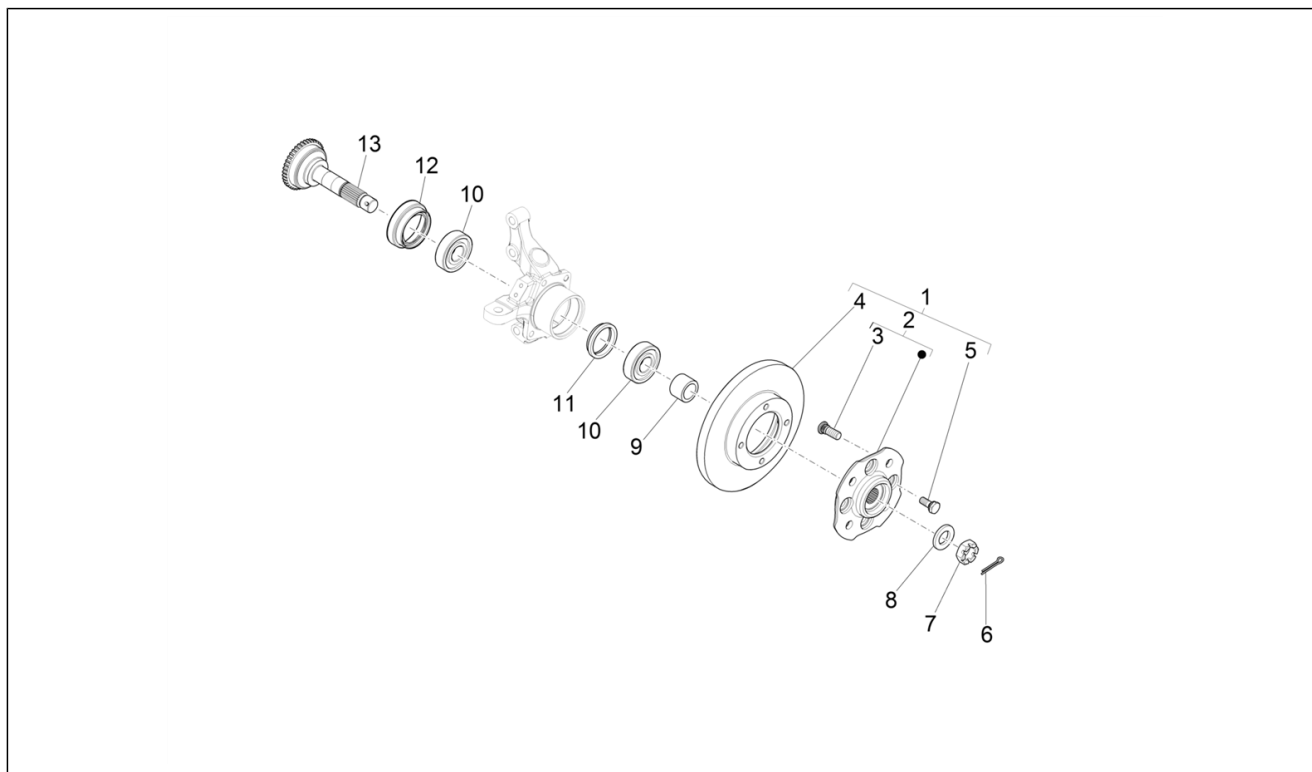
Pos.	Code	Beschreibung	Menge	Varianten
1	B000522	Nabe rechts	1	
2	B007554	Unterer Querlenker Vorderradaufh. rechts mit Innenteilen	1	
3	262479	Staubschutz	2	
4	D9451201200	Flachscheibe	2	
5	B007665	Sechskantschraube M12x90	2	
6	264878	Geflanschte Mutter M12x1,25	2	
7	D9411551200	Mutter	4	
8	D9451201200	Flachscheibe	6	
9	D9004101583	Schraubbolzen	4	
10	D9411571200	Mutter	2	
11	D9004101583	Schraubbolzen	2	
12	B000521	Nabe links	1	
13	B007555	Unterer Querlenker Vorderradaufh. links mit Innenteilen	1	
14	4867487Z01000	Puffer	2	
15	4807387Z01000	Befestigung rechter holm	1	
16	4807487Z02000	Befestigung linker holm	1	
17	B005057	Sechskantschraube M10x30	2	
18	D9004201542	Unterlegscheibe	2	
19	9451201000000	Onduflex u.scheibe	4	
20	D9461211001	Unterlegscheibe	4	
21	B005057	Sechskantschraube M10x30	4	

Einheit	Radaufhängungen
Code	04.03
Beschreibung	Vordere Radaufhängung - Stoßdämpfer
Inspektion	1



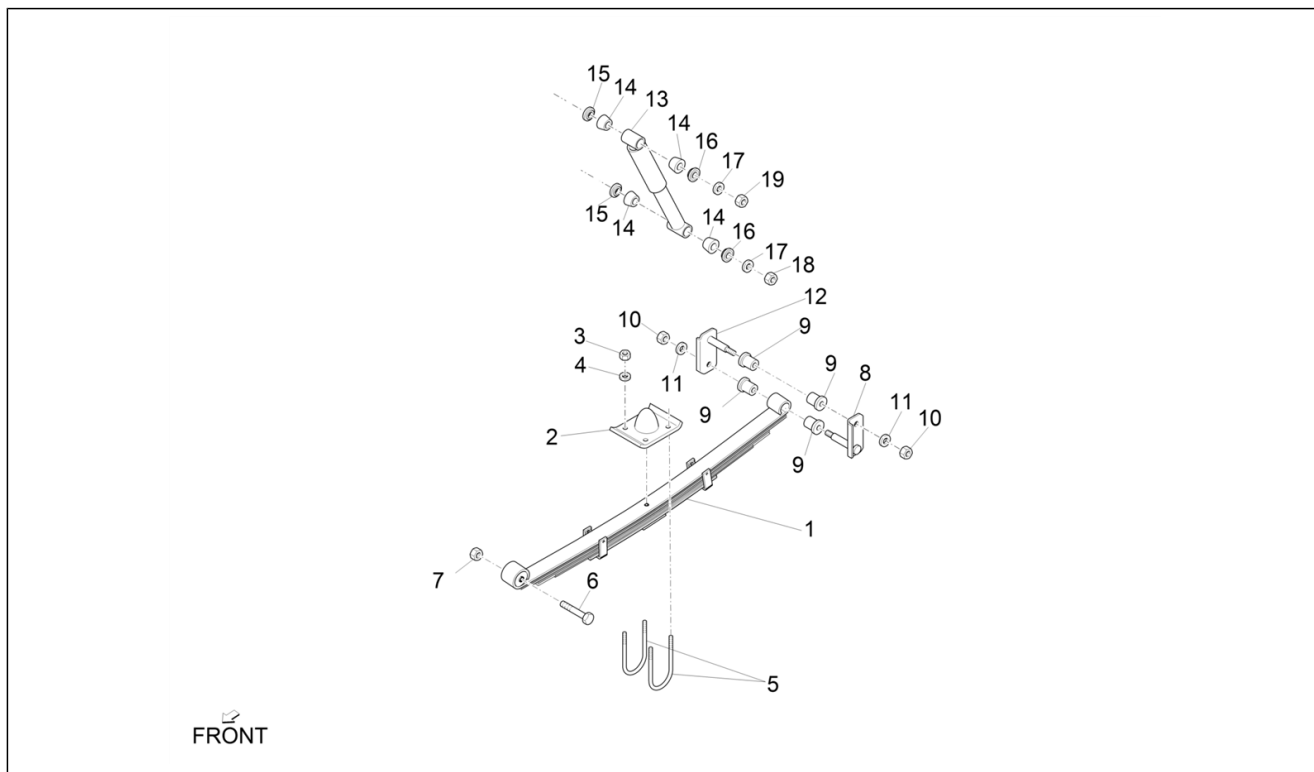
Pos.	Code	Beschreibung	Menge	Varianten
1	1E000767R	Stoßdämpfer vorne RE	1	
2	1E000768R	Stoßdämpfer vorderer links	1	
4	4813187Z19000	Stoßdämpferfeder	1	
5	4855987Z01000	Staubschutz stoßdämpfer	2	
6	658155	Puffer	2	
7	D4847087Z02	Oberer sitz	2	
8	9004386101000	Stoßdämpferbuchse vorne	2	
9	B004342	Elastische Halterung	2	
10	9004179075000	Mutter	6	
11	264878	Geflanschte Mutter M12x1,25	2	
12	4868487502000	Staubschutz	2	
13	9117171255000	Schraubbolzen M12x55	4	
14	D9451201200	Flachscheibe	4	
15	D9411551200	Mutter	4	
16	B000044	Platte, rechts	1	
17	B000045	Linke Verankerungsplatte Stange	1	

Einheit	Radaufhängungen
Code	04.04
Beschreibung	Vorderradnabe
Inspektion	1



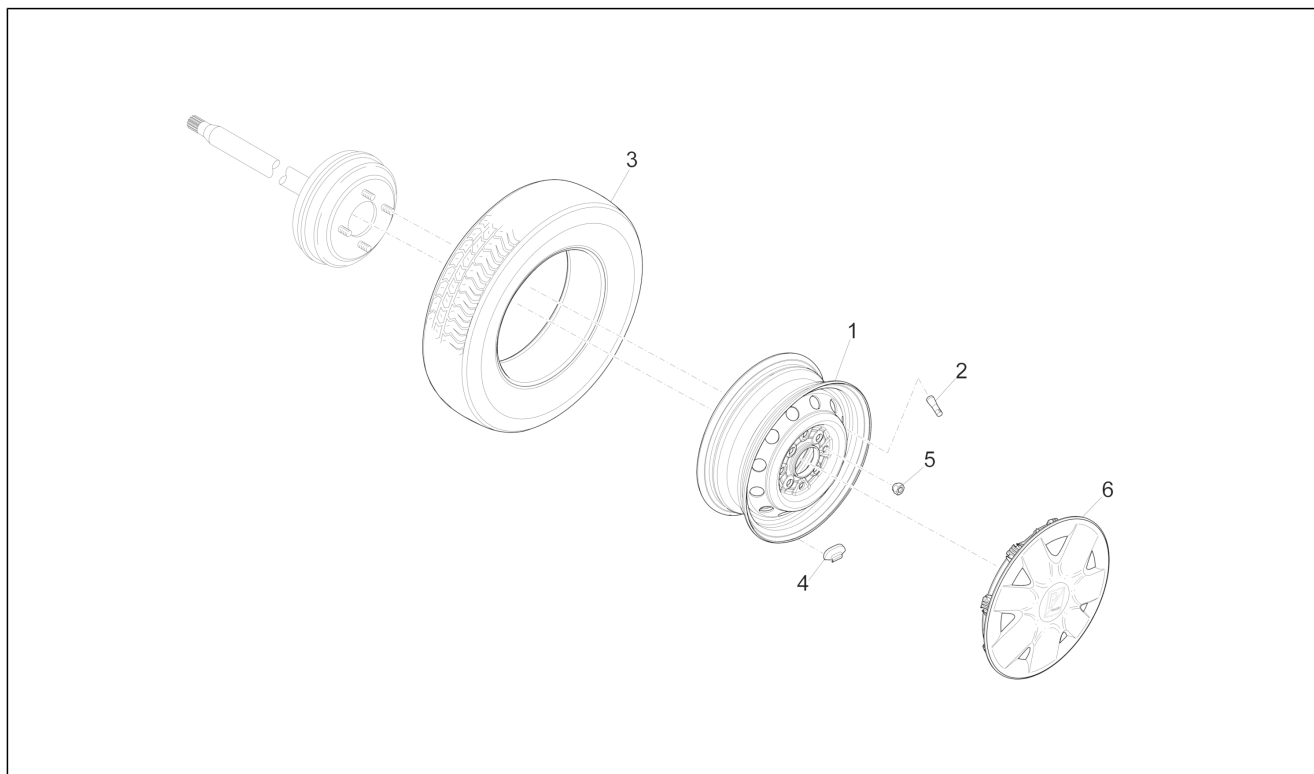
Pos.	Code	Beschreibung	Menge	Varianten
1	D4351087Z02	-	2	
2	4350287Z01000	Vorderachsnahe	2	
3	D9004912035	Schraube	8	
4	4351287Z02000	Bremsscheibe Vorderradbremse	2	
5	9004119520000	Schraubbolzen	8	
6	D9004252016	Splint	2	
7	D9004171053	Mutter	2	
8	9004201224000	Unterlegscheibe	2	
9	9004389068000	Distanzstück Lager	2	
10	9004363242000	Lager	2	
11	644299	Bundring	2	
12	9004311201000	Gasket ring	2	
13	B000824	Vorderradachse	1	

Einheit	Radaufhängungen
Code	04.05
Beschreibung	Hintere Radaufhängung - Stoßdämpfer
Inspektion	1



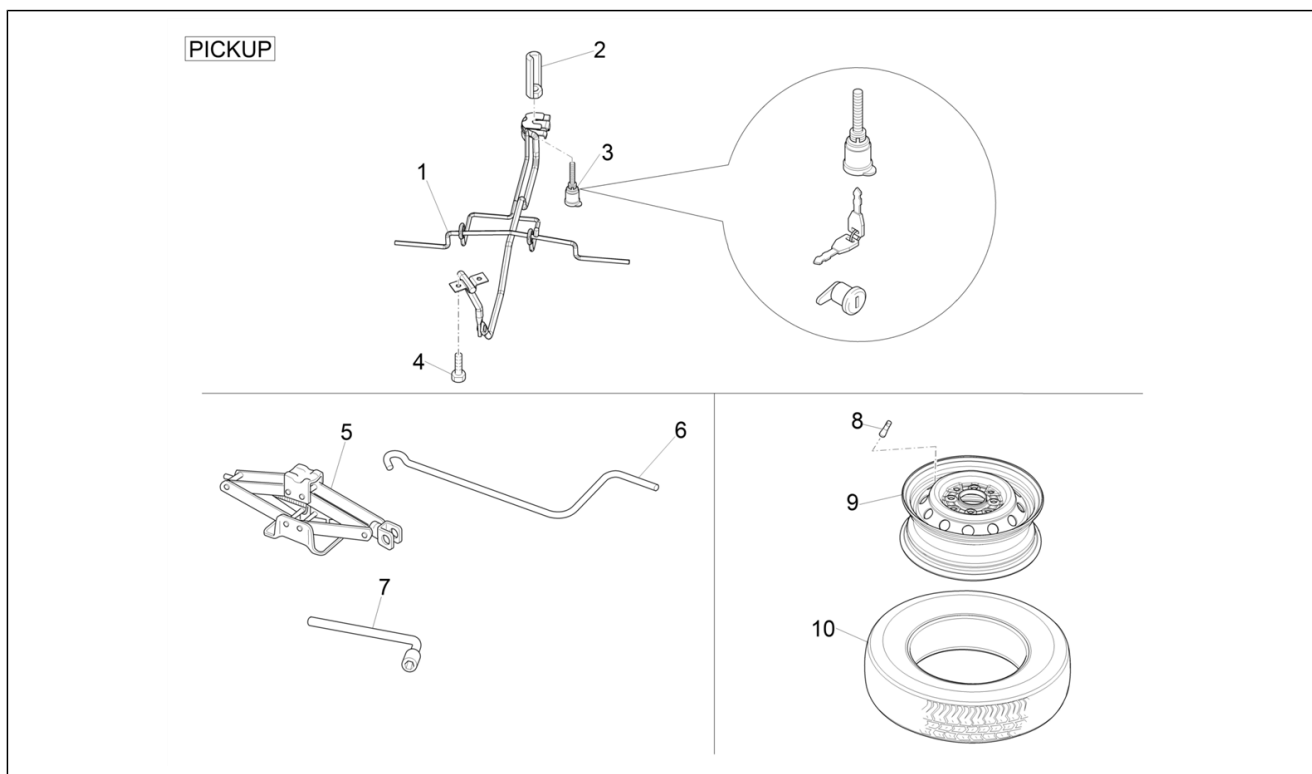
Pos.	Code	Beschreibung	Menge	Varianten
1	B005011	Feder Blattfeder	2	
2	4834187Z02000	Puffer hintere feder	2	
3	D9411071000	Mutter	8	
4	D9451201000	Unterlegscheibe	8	
5	B023019	U-Schraube	4	
6	B007665	Sechskantschraube M12x90	2	
7	261319	Geflanschte Mutter M12x1,25-6H CH 19	2	
8	D4840887Z03	Befestigung hinteres aufhängungsgel	2	
9	261219	Gummibuchse	8	
10	D9411051000	Mutter	2	
11	9451101000000	Unterlegscheibe	4	
12	D4804187Z02	Befestigung hinteres aufhängungsgel	2	
13	56594R	Stoßdämpfer hinten	2	
14	B004981	Buchse	8	
15	D9004209143	Flachscheibe	4	
16	D9004209144	Flachscheibe	4	
17	D9451101200	Unterlegscheibe	4	
18	D9004170152	Mutter	2	
19	D9411541200	Mutter	2	

Einheit	Radaufhängungen
Code	04.06
Beschreibung	Vorderräder und Hinterräder
Inspektion	1



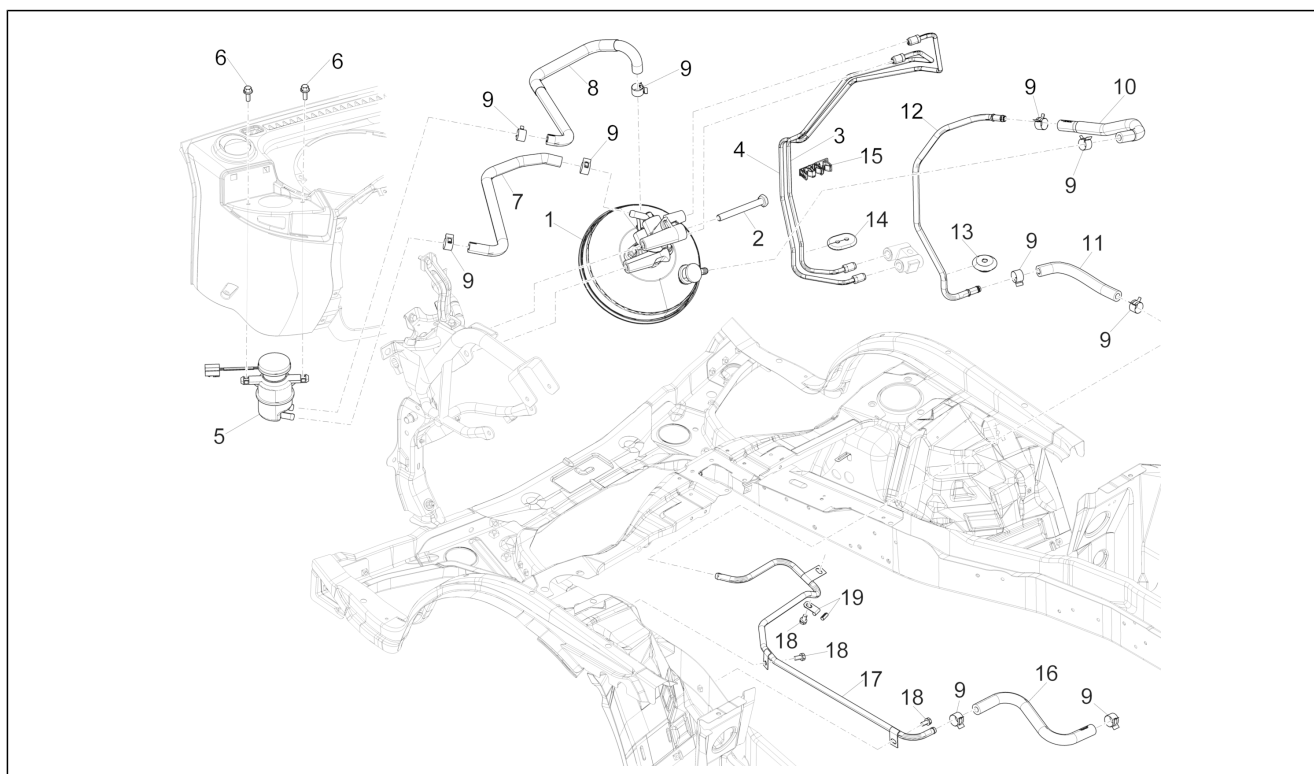
Pos.	Code	Beschreibung	Menge	Varianten
1	56591R	Radfelge 4,5 J 13"	4	
2	9004902019000	Ventil	4	
3	1E002477	Schlauchloser Reifen 155/80 R13	4	
3	1E003250	Schlauchloser Reifen 155/80-13"	4	Modell: Für gem. Norm Euro 6 C zugelassene Modelle[E6-C]
4	CM037402	Ausgleichsgegengewicht 10 g	1	
4	CM037403	Ausgleichsgegengewicht 15 g	1	
4	CM037404	Ausgleichsgegengewicht 20 g	1	
4	CM037405	Ausgleichsgegengewicht 25 g	1	
4	CM037406	Ausgleichsgegengewicht 30 g	1	
4	CM037407	Ausgleichsgegengewicht 35 g	1	
4	CM037408	Ausgleichsgegengewicht 40 g	1	
4	CM037409	Ausgleichsgegengewicht 45 g	1	
4	CM037410	Ausgleichsgegengewicht 50 g	1	
4	CM037411	Ausgleichsgegengewicht 55 g	1	
4	CM037412	Ausgleichsgegengewicht 60 g	1	
5	9004911036000	Mutter	16	
6	B005651	Radabdeckung 13"	4	

Einheit	Radaufhängungen
Code	04.07
Beschreibung	Ersatzrad - Werkzeugtasche
Inspektion	1



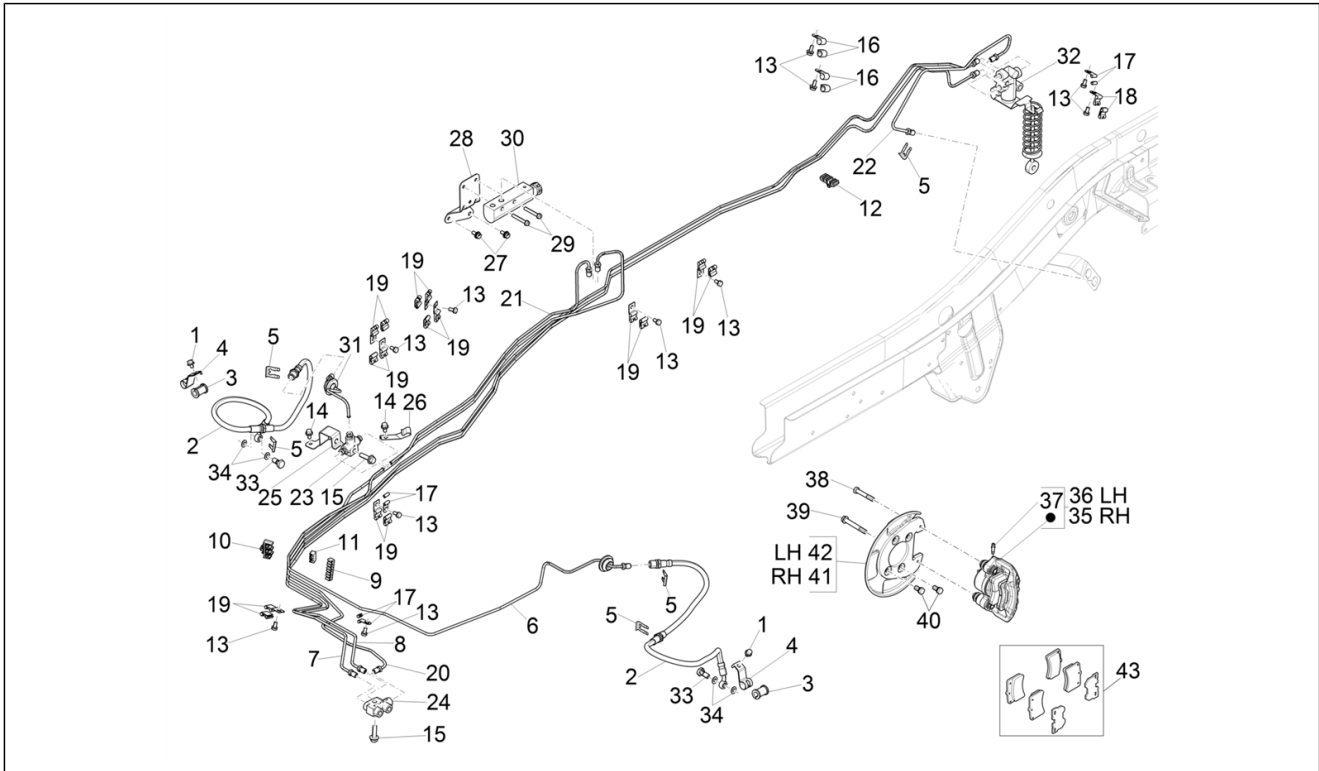
Pos.	Code	Beschreibung	Menge	Varianten
1	B004623	Reserveradtrommel	1	
2	D5195287Z01	Reserveradhalterung	2	
3	613849	Schloss Reserverad	1	
4	9165140822000	Sechskantschraube	1	
5	B000878	Wagenheber	1	
6	0911387Z01000	Kurbel wagenheber	1	
7	0915187Z03000	Socket spanner	1	
8	9004902019000	Ventil	1	
9	56591R	Radfelge 4,5 J 13"	1	
10	1E002477	Schlauchloser Reifen 155/80 R13	1	
10	1E003250	Schlauchloser Reifen 155/80-13"	1	Modell: Für gem. Norm Euro 6 C zugelassene Modelle[E6-C]

Einheit	Bremsanlage - Bowdenzüge
Code	05.01
Beschreibung	Front bremschlauchen - Pumpe
Inspektion	1



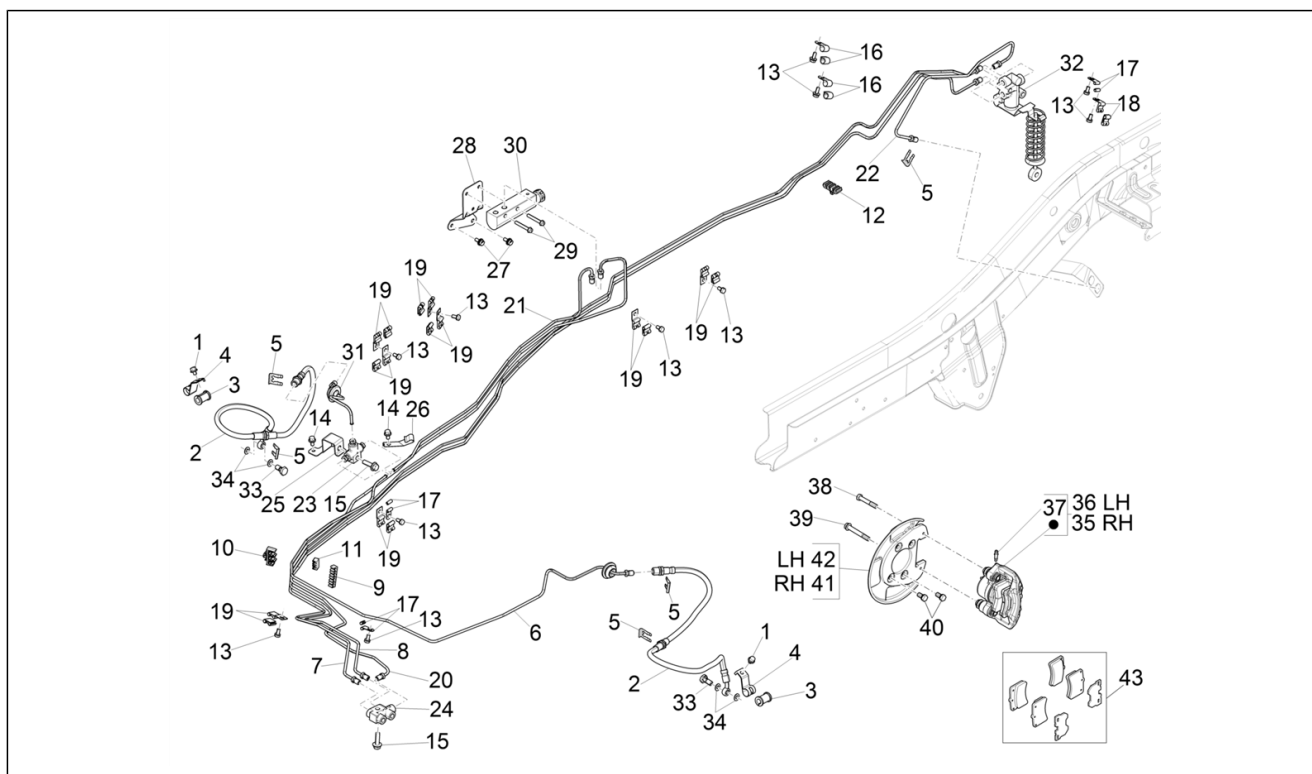
Pos.	Code	Beschreibung	Menge	Varianten
1	1E002595	Bremspumpe komplett	1	
2	262125	Sechskantschraube M10x130	2	
3	1E001315	Bremsleitung vorne TMC / 4-Wege	1	
4	1E001314	Bremsleitung vorne TMC / 4-Wege	1	
5	613319	Öltank Bremsen	1	
6	9165160620000	Schraubbolzen	2	
7	1E001425	Tankleitung n°2	1	
8	1E001426	Tankleitung n°1	1	
9	D9004467161	Schlauchschelle	9	
10	1E002500	Flexible Leitung Vakuumpumpe Nr. 1	1	
11	B007829	Schlauch	1	
12	4476287Z02000	Leitung	1	
13	9004480378000	Kabelführung	1	
14	1E001062	Kabelführung	1	
15	1E001063	Kleine Feder	1	
16	1E001517	Flexible Leitung Vakuumpumpe Nr. 3	1	
17	B007348	Rohr	1	
18	9161160612000	Schraubbolzen	1	
19	D9622130705	Schelle	1	

Einheit	Bremsanlage - Bowdenzüge
Code	05.03
Beschreibung	Bremschläuchen - Bremszangen II
Inspektion	1



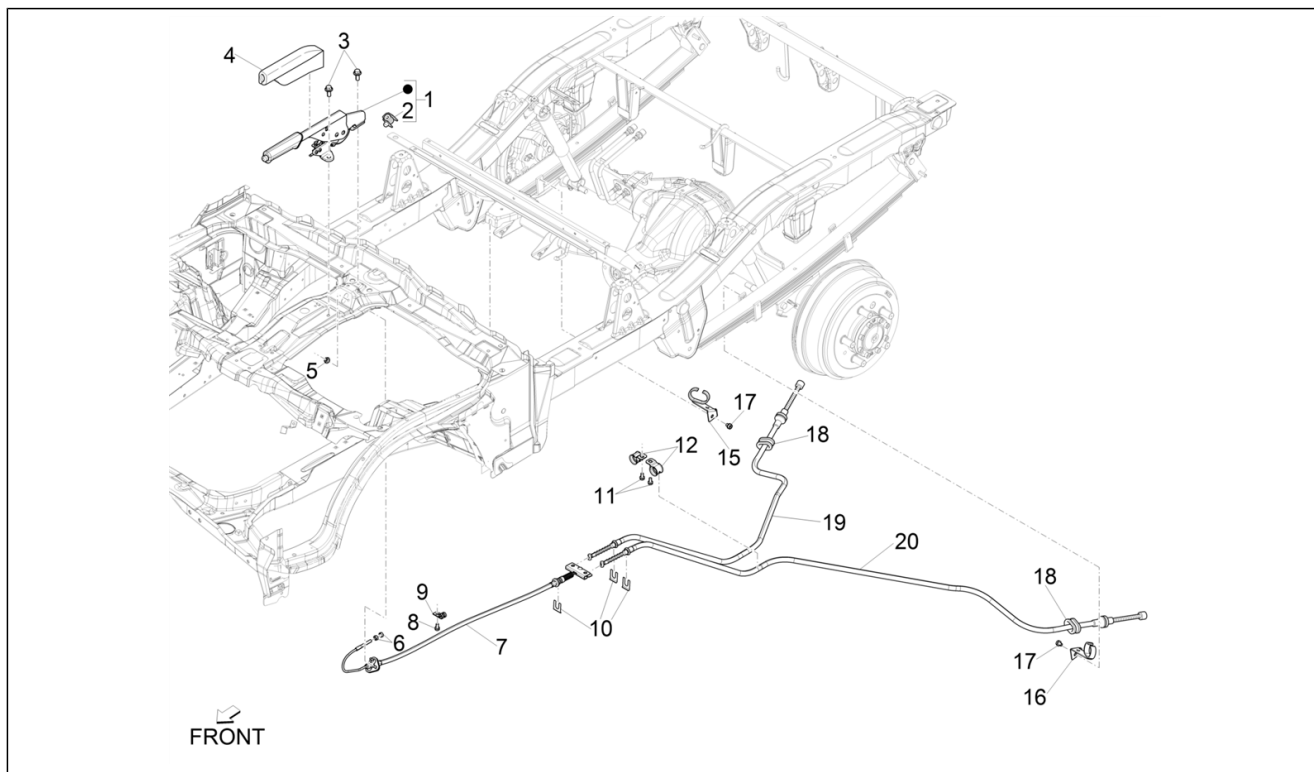
Pos.	Code	Beschreibung	Menge	Varianten
1	D9165160610	Flanschschraube	2	
2	B007247	Vorderradbremseleitung	2	
3	D9004540022	Puffer	2	
4	D9004461432	Schelle	2	
5	B005354	Kleine Feder	5	
6	1E002608	Bremsleitung ant. SX 3 vie	1	
7	1E002519	Bremsleitung 5 vie	1	
8	1E002610	Bremsleitung 5 vie	1	
9	B005360	Sperrfeder Leitungen	1	
10	1E001087	Kleine Feder	1	
11	B007289	Sperrfeder Leitungen	1	
12	D9004464157	Kabelschelle	1	
13	D9161160612	Schraube	9	
14	D9165140614	Sechskantschraube	2	
15	D9165160830	Flanschschraube	2	
16	D90044611933	Feder	2	
17	D9622130705	Schelle	4	
18	D9004461364	Schelle	1	
19	D9004461468	Schelle	8	
20	1E002605	Bremsleitung 5 vie	1	
21	1E002607	Bremsleitung 3 vie	1	
22	1E002520	Hinterradbremseleitung	1	
23	645626	3-Wegeanschluß	1	
24	645627	5-wege verbindung	1	
25	1E002657	Haltebügel	1	
26	D9004462324	Feder	1	
27	CM287316	Sechskantschraube M6x16	2	
28	1E002614	Bügel	1	

Einheit	Bremsanlage - Bowdenzüge
Code	05.03
Beschreibung	Bremschläuchen - Bremszangen II
Inspektion	1



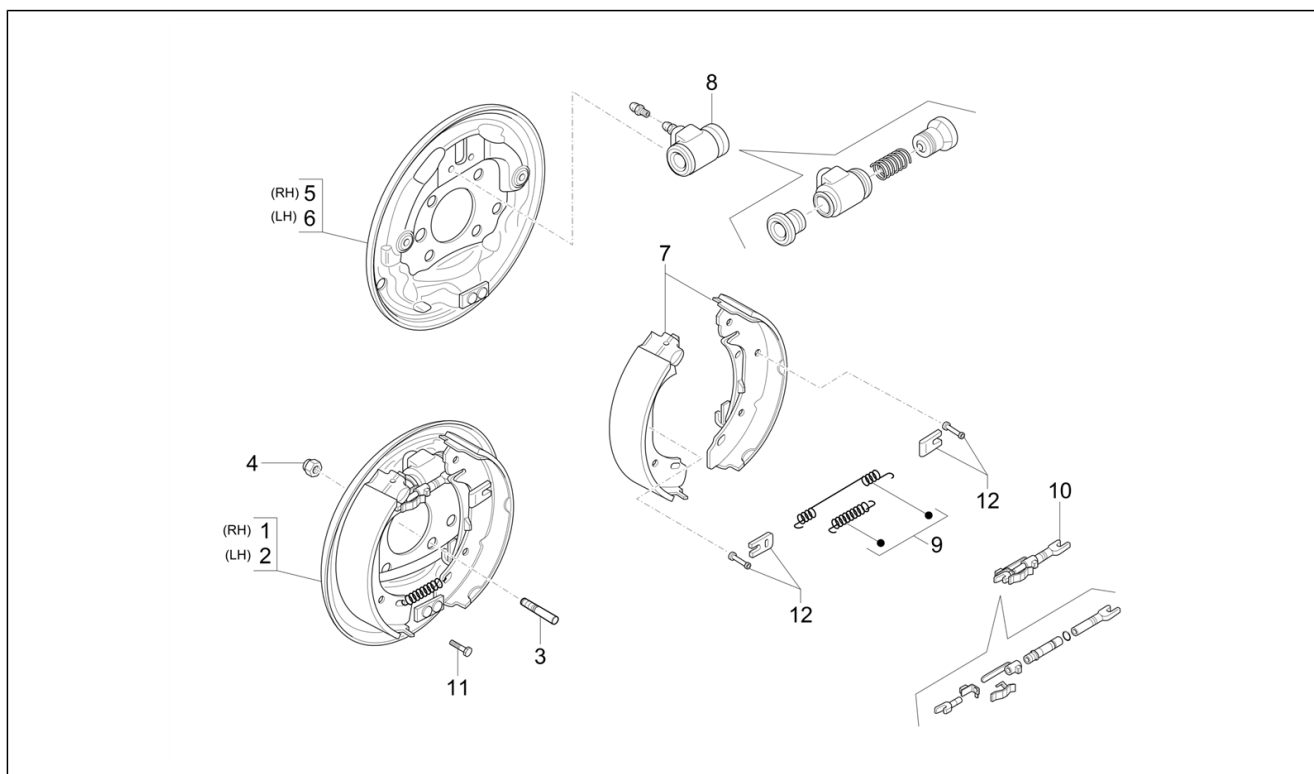
Pos.	Code	Beschreibung	Menge	Varianten
29	414834	TE Schr. m. Flansch M6x40	2	
30	1E002596	Druckregelventil	1	
31	1E002516	R.Vorderradbremseleitung 3 vie	1	
32	4790087Z01000	Ventil	1	
33	264454	Schraubbolzen	2	
34	9004430236000	Dichtung	4	
35	658278	Vorderradbremzange r.	1	
36	658279	Vorderradbremzange l.	1	
37	837145	Schraube	1	
38	9004101534000	Schraubbolzen	2	
39	9004101534000	Schraubbolzen	2	
40	D9004119494	Flanschschraube	4	
41	4770387Z01000	Staubschuttscheibe vorne rechts	1	
42	4770487Z01000	Staubschutzring vorne links	1	
43	837146	Bremsklötze	1	

Einheit	Bremsanlage - Bowdenzüge
Code	05.06
Beschreibung	Feststellbremse
Inspektion	1



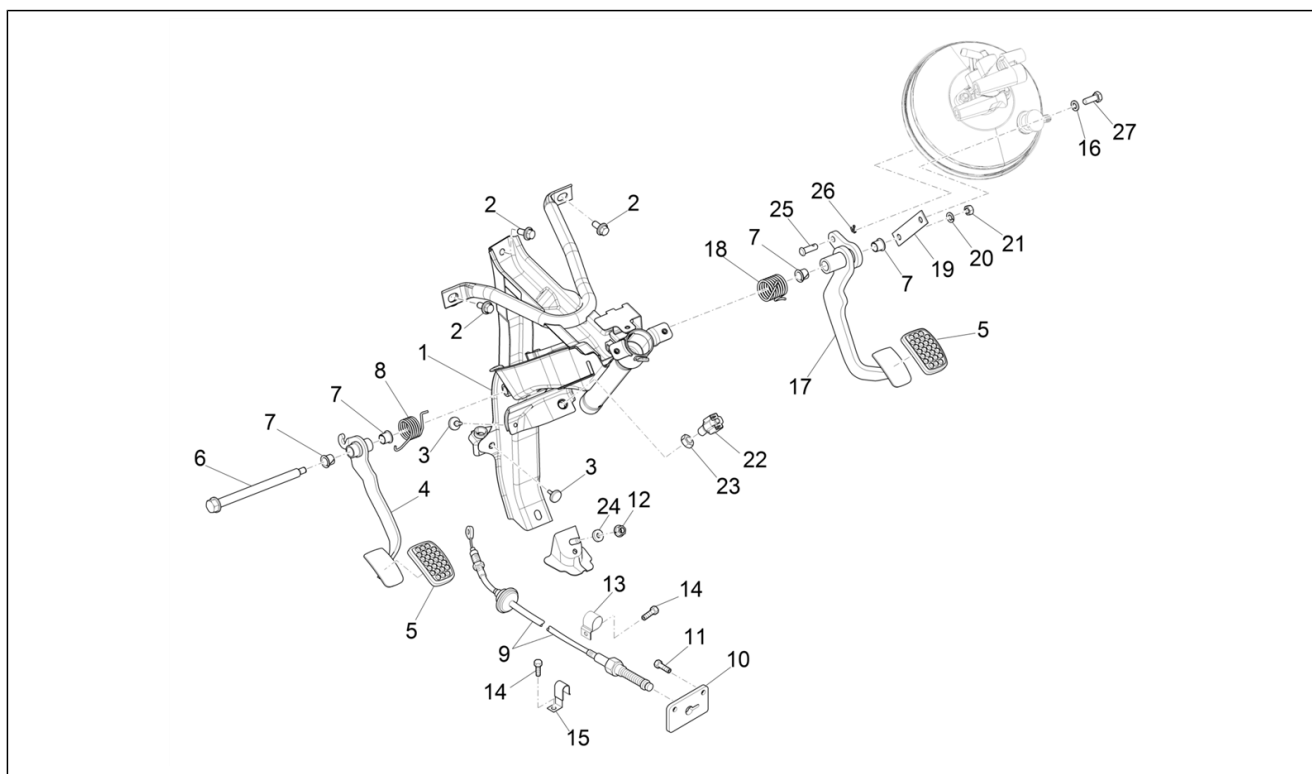
Pos.	Code	Beschreibung	Menge	Varianten
1	1E002476	Feststellbremsenhebel	1	
2	651928	Schalter	1	
3	D9165160822	Sechskantschraube	2	
4	615091	Staubschutz	1	
5	261322	Mutter	2	
6	D9411040600	Mutter	2	
7	B000875	Feststellbremsenzug	1	
8	9161160612000	Schraubbolzen	1	
9	B005030	Schelle	1	
10	9004465038000	Schelle	3	
11	9161160612000	Schraubbolzen	2	
12	644286	Schelle	2	
15	B005350	Kabelhalterung hinten rechts	1	
16	B005351	Kabelhalterung hinten links	1	
17	D9338116008	TBEI Schraube	2	
18	B000810	Gummi	2	
19	B004542	Bremsseil hintere feststellbremse d	1	
20	B004540	Bremsseil hintere feststellbremse s	1	

Einheit	Bremsanlage - Bowdenzüge
Code	05.07
Beschreibung	Bremsbackensätzen
Inspektion	1



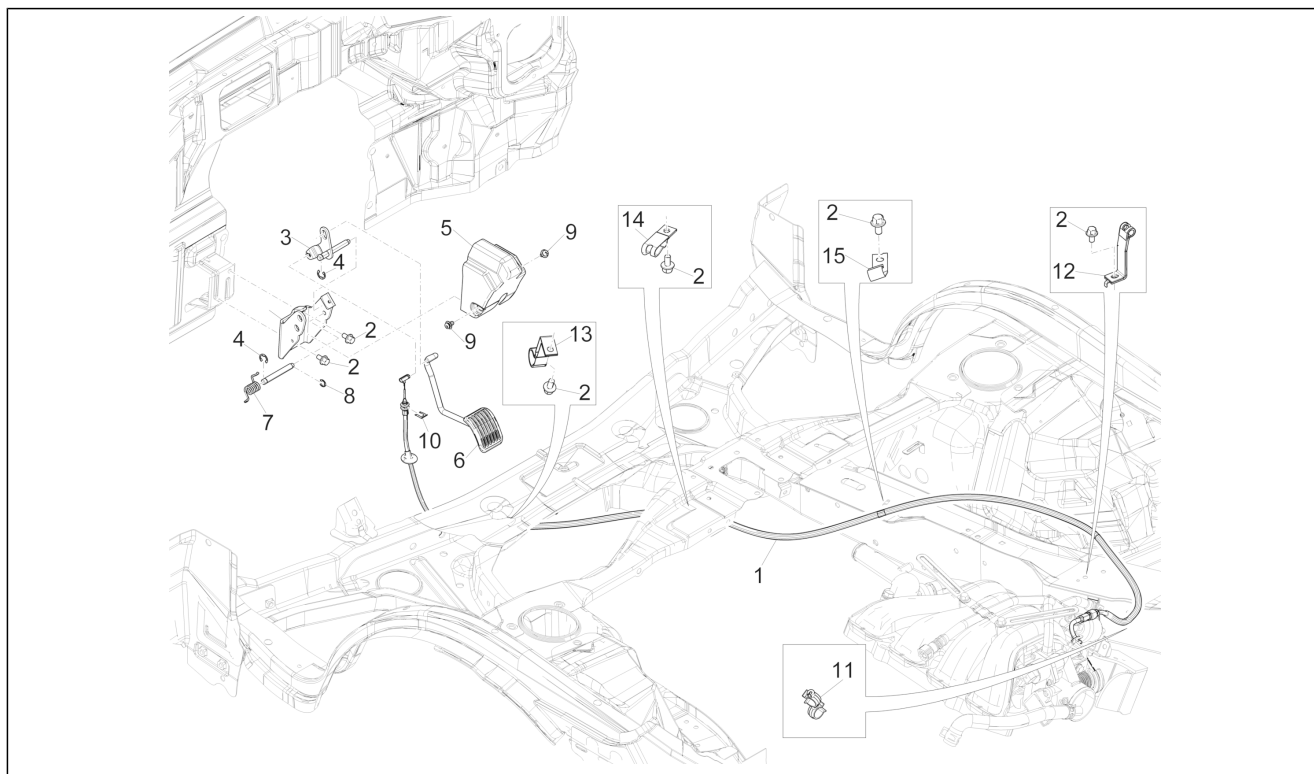
Pos.	Code	Beschreibung	Menge	Varianten
1	658992	Hinterradbremse rechts	1	
2	658991	Hinterradbremse links	1	
3	837160	Stiftschraube	8	
4	837138	Mutter	8	
5	837183	L.Bremszangenhalter	1	
6	837184	R.Bremszangenhalter	1	
7	837185	Bremsbackensatz, hinterrad	2	
8	837186	Kit Bremszylinder	2	
9	837182	Satz Federn	2	
10	837181	Selbstregler set	2	
11	837224	Spezialschraube	2	
12	4744687Z01000	Federplättchen	4	

Einheit	Bremsanlage - Bowdenzüge
Code	05.08
Beschreibung	Steuerpedal - Hebeln
Inspektion	1



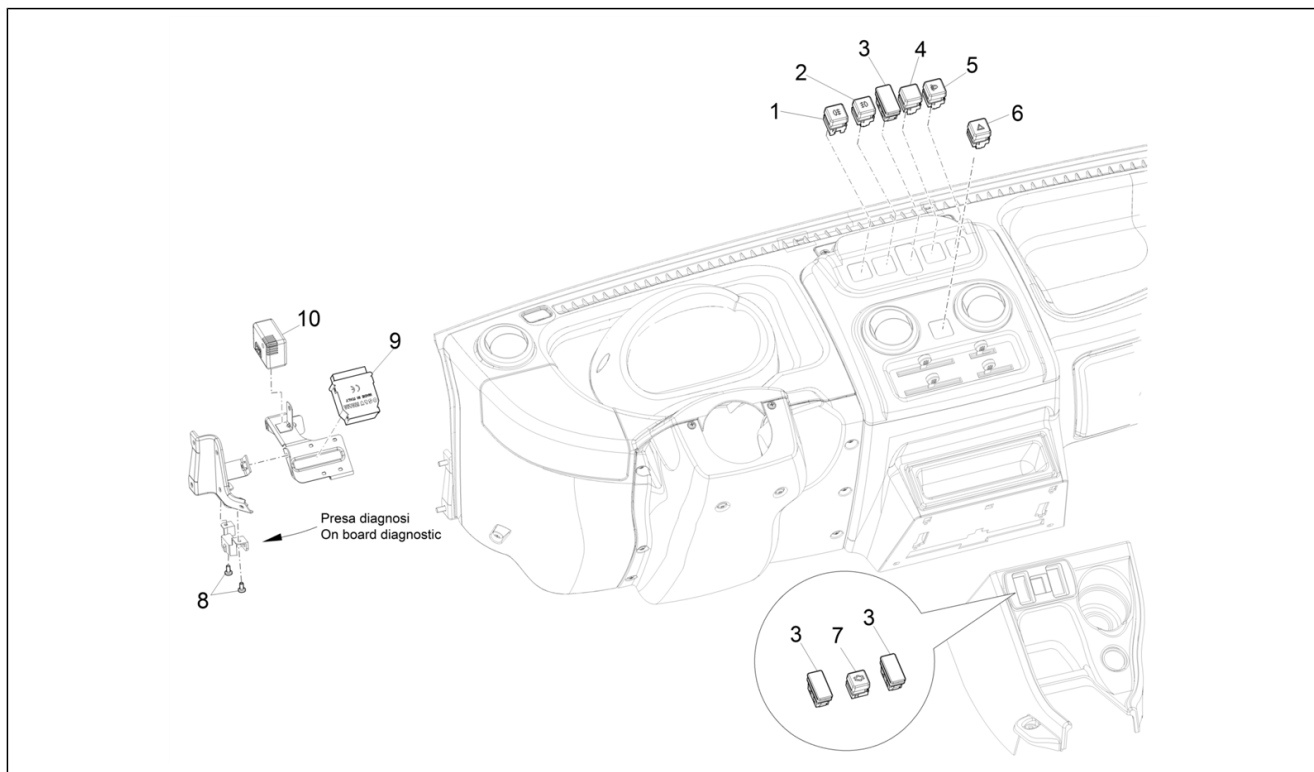
Pos.	Code	Beschreibung	Menge	Varianten
1	1E002484	Halterung Pedale	1	
2	D9165160820	Sechskantschraube	5	
3	9004540166000	Anschlag kupplungspedal	2	
4	3130187Z07000	Kupplungspedal	1	
5	262128	Pedalbezug	2	
6	3132487Z02000	Welle kupplungspedal	1	
7	9004386115000	Buchse	4	
8	D9004508350	Feder Kupplungspedal	1	
9	CM256203	Kupplungszug komplett	1	
10	1E001202	Antriebsplatte	1	
11	9161160614000	Schraubbolzen	2	
12	D9004179052	Mutter	1	
13	D9004461193	Schelle	1	
14	D9165140616	Sechskantschraube	2	
15	D9004461432	Schelle	1	
16	016408	Sprengscheibe 13,75x8,15x4,5	1	
17	D4710187Z04	Bremspedal	1	
18	9004508351000	Rückholfeder bremspedal	1	
19	3132587Z01000	Feststellplättchen pedalstange	1	
20	D9453100800	Unterlegscheibe	1	
21	D9411040800	Mutter	1	
22	B023289	Bremslichtschalter	1	
23	196750	Mutter	1	
24	D9461410800	Flachscheibe	1	
25	9004240142000	Hebelbolzen	1	
26	003208	Splint	1	
27	031119	Sechskantschraube M8x22-6G (CH13)	1	

Einheit	Bremsanlage - Bowdenzüge
Code	05.09
Beschreibung	Gaspedal
Inspektion	1



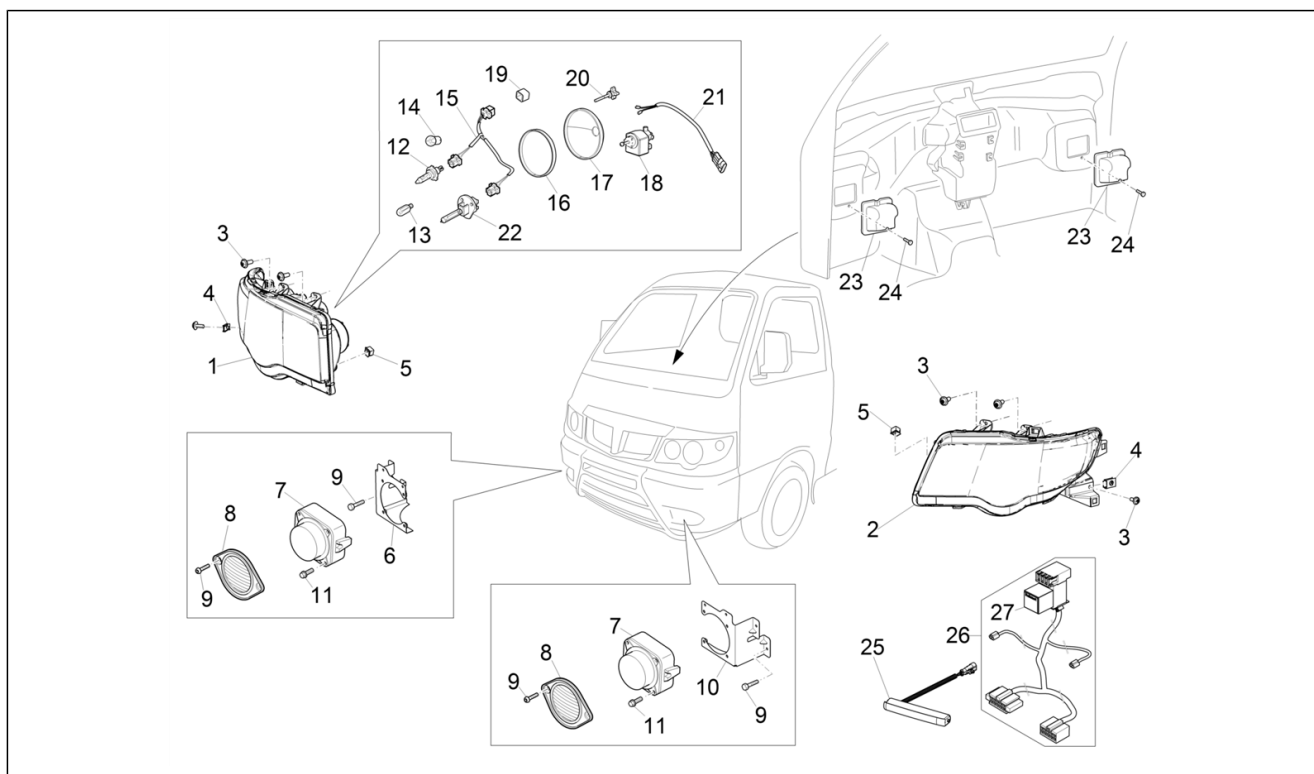
Pos.	Code	Beschreibung	Menge	Varianten
1	1E001626	Gaszug kompl.	1	
2	D9165140614	Sechskantschraube	6	
3	7801387Z01000	Gashebel	1	
4	D9616000700	Sprengring	1	
5	7811987Z01000	Deckel	1	
6	7810187Z01000	Gaspedal	1	
7	D9004508213	Feder	1	
8	005964	Ring	1	
9	9004159431000	Flanschschraube	2	
10	7818787Z01000	Schelle	1	
11	1E001596	Drehklammer	1	
12	B007136	Schelle	1	
13	D9004461423	Schelle	1	
14	9004461420000	Schelle	1	
15	9004462324000	Schelle	1	

Einheit	Elektrische Anlage
Code	06.01
Beschreibung	Wechselschalter - Umschalter - Druckschalter - Schalter
Inspektion	1



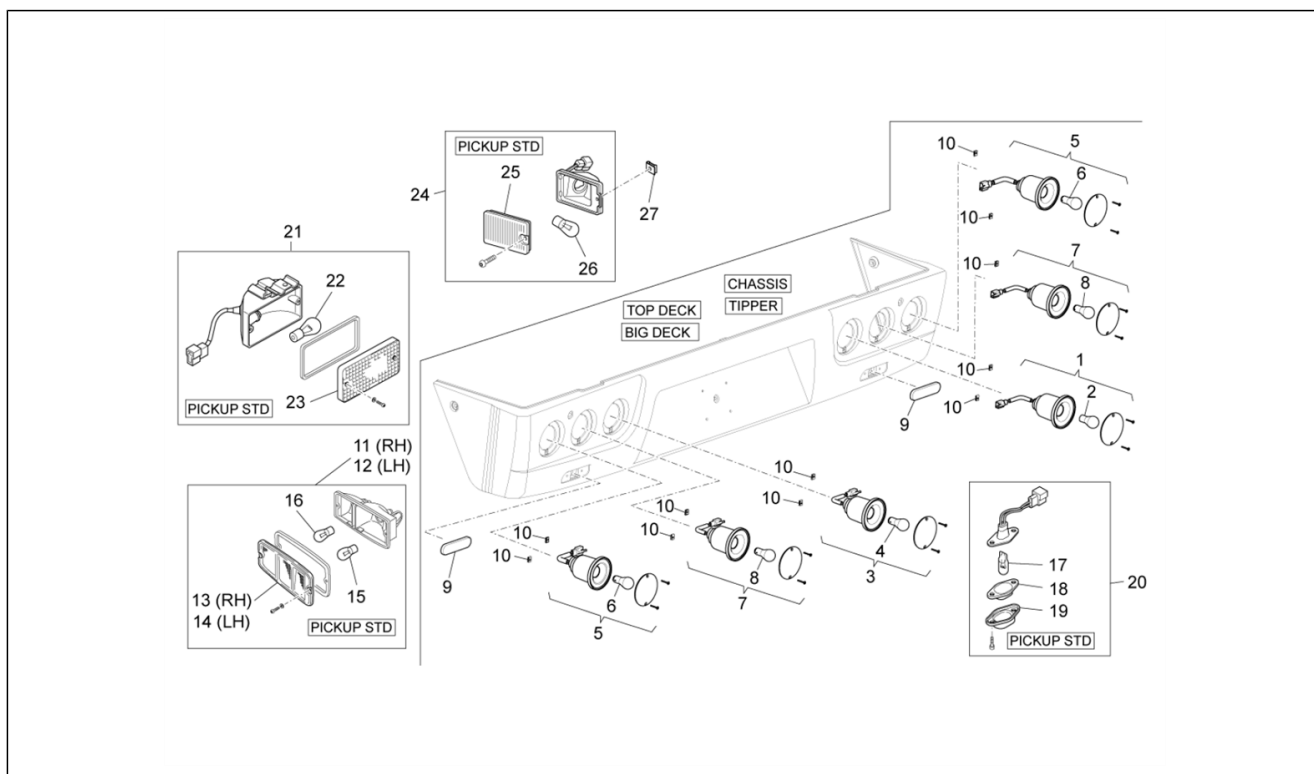
Pos.	Code	Beschreibung	Menge	Varianten
1	B007883	Taste Nebelschlussleuchte	1	
2	B004269	Nebelschlussleuchteschalter	1	
3	B004723	Rechteckiger Deckel	1	
4	B004278	Quadratischer Deckel	1	
5	B007884	Einstelltaste Scheinwerfer	1	
6	B007881	Schalter Warnblinklicht	1	
7	B007885	Taste Klimaanlage	1	
8	018575	Schraube M5x10	2	
9	B005700	Zeitschalter	1	
10	B005027	Blinken	1	

Einheit	Elektrische Anlage
Code	06.02
Beschreibung	Vorderleuchten - Blinkleuchten
Inspektion	1



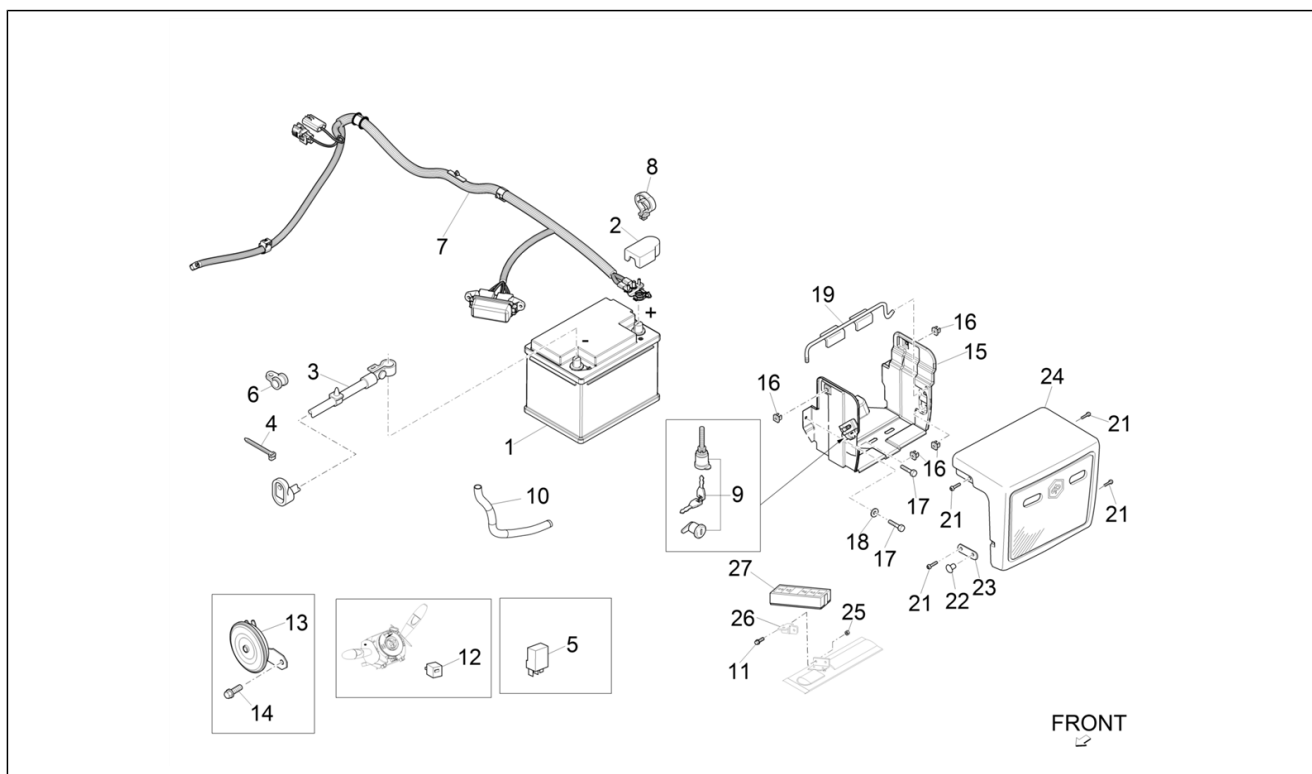
Pos.	Code	Beschreibung	Menge	Varianten
1	658970	Scheinwerfer rechts	1	
2	658971	Scheinwerfer links	1	
3	9004159230000	Schraubbolzen	6	
4	248419	Federplättchen M5	2	
5	566260	Verankerungseinheit scheinwerfer	2	
6	B000937	Rechtes bügel	1	
7	651886	Nebelscheinwerfer	2	
8	566568	Schutzgrill	2	
9	D9356755014	Sechskantschraube	4	
10	B000843	Linkes bügel	1	
11	D9331515010	Flanschschraube	8	
12	294353	Lampen H7 12V-55W	2	
13	292022	Lampen 12V-5W	2	
14	584004	Lampen 12V-21W (Ambra)	2	
15	B004809	Verbinder	2	
16	B004810	Dichtung	2	
17	B004811	Verschlusschraube	2	
18	56575R	Stellmotor Scheinwerfer	2	
19	B004807	Verschlusschraube	2	
20	B004806	Scheinwerfereinstell griff	2	
21	B004808	Kabelbaum Scheinwerfer	2	
22	580141	Lampen H1 12V-55W	2	
23	B000979	Deckel Inspektionsbohrung	2	
24	D9004159230	Schraube	2	
25	1D000776	LED-Scheinwerfer für DRL	1	
26	1D000790	Federbügel Zubehör	1	
27	643452	Mikrorelais mit Widerstand 12V-30A/10A	1	

Einheit	Elektrische Anlage
Code	06.03
Beschreibung	Hinterleuchten - Blinkleuchten
Inspektion	1



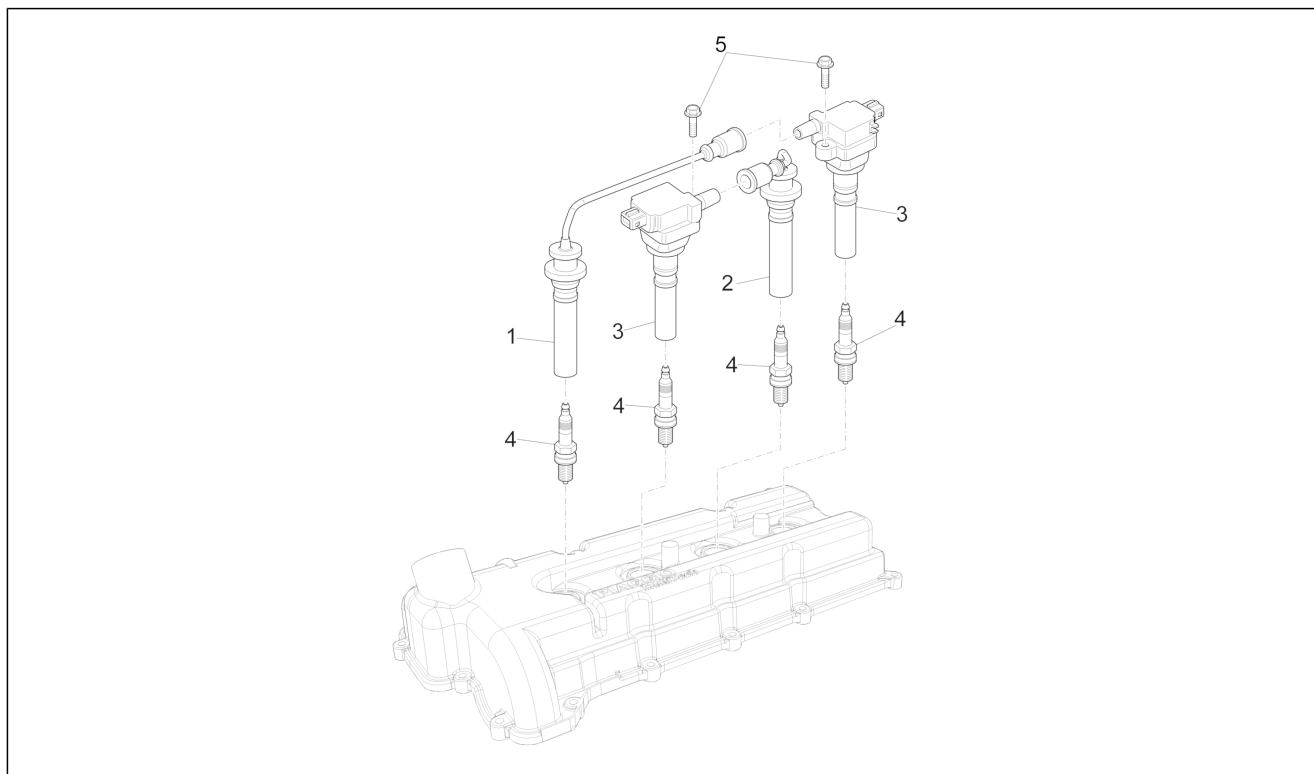
Pos.	Code	Beschreibung	Menge	Varianten
1	613820	Rückfahrscheinwerfer	1	
2	160654	Lampen 12V-21W	1	
3	B000970	Nebellicht	1	
4	B004243	Lampen 12V-21W	1	
5	B000968	Rücklicht/bremslicht	2	
6	640753	Lampen 12V-5/21W	1	
7	B000969	Rücklicht - Blinker	2	
8	584004	Lampen 12V-21W (Ambra)	1	
9	58233R	Rückstrahler hinten	1	
10	CM017401	Platte	12	
11	8155087Z01000	Rechtes Rücklicht	1	
12	8156087Z01000	Linkes rücklicht	1	
13	8155187Z01000	Glas rechts	1	
14	8156187Z01000	Glas links	1	
15	9913221210000	Lampen	1	
16	9913211210000	Lampen	1	
17	9913212050000	Lampen	2	
18	8127187Z01000	Abdeckung nummernschildbeleuchtung	1	
19	8127887Z01000	Abdeckung nummernschildöffnung	1	
20	D8127087Z01	Nummernschildbeleuchtung	2	
21	8157087Z01000	Nebelschlußleuchte	1	
22	9913211210000	Lampen	1	
23	8121187Z01000	Scheibe	1	
24	8167087Z01000	Rückfahrscheinwerfer	1	
25	8167187Z01000	Scheibe	1	
26	9913211210000	Lampen	1	
27	9004183050000	Mutter	1	

Einheit	Elektrische Anlage
Code	06.04
Beschreibung	Fernschalteren - Batterie - Hupe
Inspektion	1



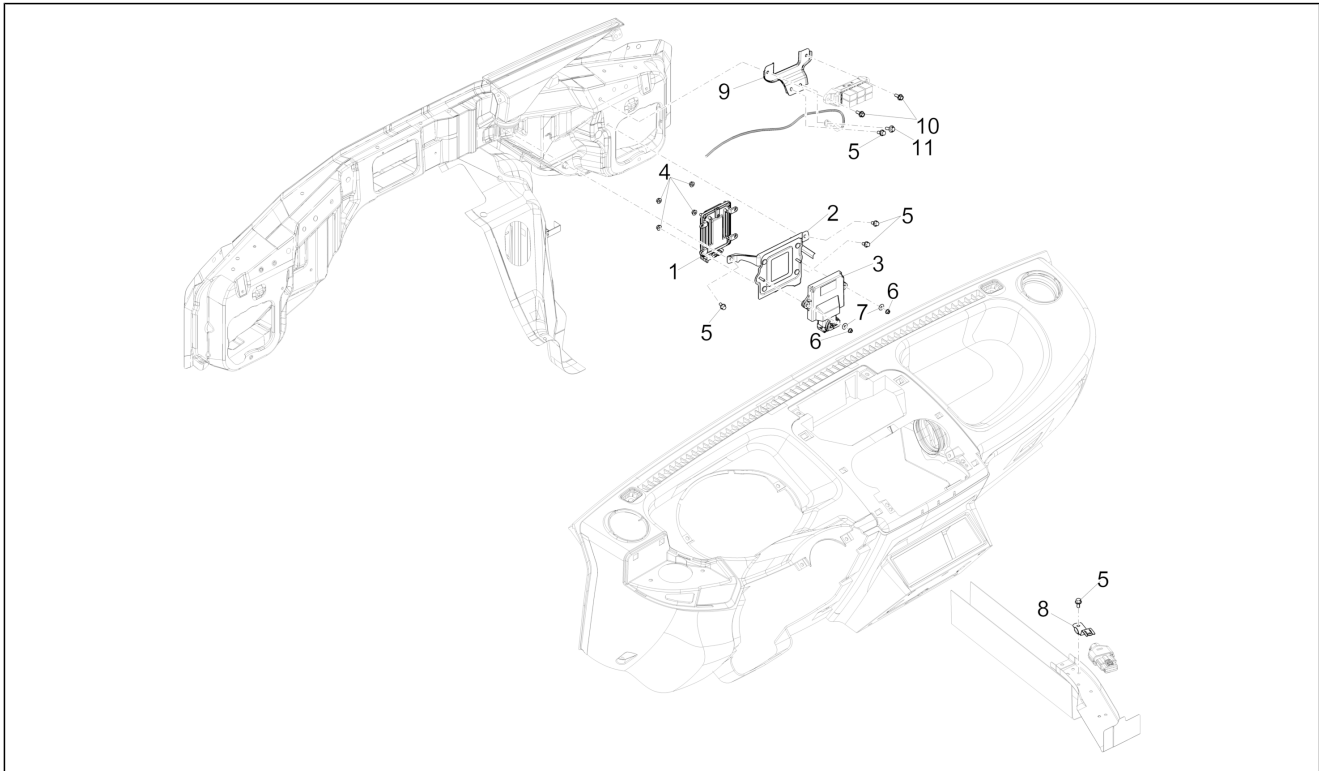
Pos.	Code	Beschreibung	Menge	Varianten
1	56544R	Batterie LI-ST5 12V 50	1	
2	B023058	Kappe Batteriepluspol	1	
3	641458	Negativkabel	1	
4	257134	Reißschelle L=277 mm	1	
5	B007353	Fernschalter A727 12V-30A 702.50 46520422	1	
6	644286	Schelle	1	
7	1D002021	Batteriekabel	1	
8	D9004464482	Schelle	1	
9	613839	Kit Diebstahlschutz für Reserverad	1	
10	645581	Entlüftungsschlauch Kühler	1	
11	D9165140620	Flanschschraube	2	
12	493997	Relais Blinkgeber	1	
13	660522	Akustischer Signalgeber	1	
14	D9161140814	Schraube + Scheibe	1	
15	B025950	Batterieaufnahme	1	
16	9004189001000	Spreizdübel	4	
17	D9165140614	Sechskantschraube	3	
18	9004208030000	Unterlegscheibe	2	
19	B025953	Befestigungshaken Batterie	1	
21	9356055012000	Schraube	4	
22	263750	Schelle	1	
23	263740	Halter	1	
24	262836	Batteriedeckel	1	
25	620356	Mutter	2	
26	B005119	Halterbügel	1	
27	B004583	Bügel Sicherungshalter	1	

Einheit	Elektrische Anlage
Code	06.05
Beschreibung	Spannungsreglerern - Zündspule
Inspektion	1



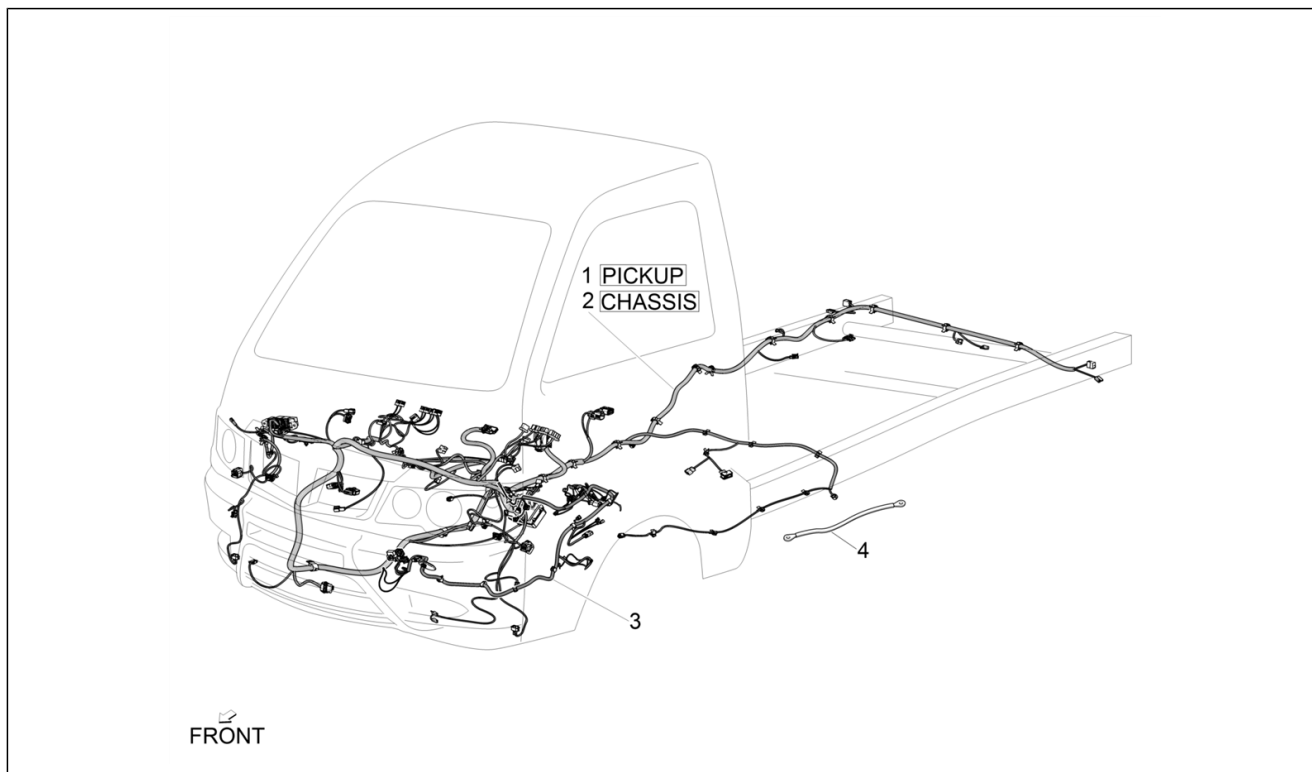
Pos.	Code	Beschreibung	Menge	Varianten
1	CM279501	Zündspulenkabel komplett L=185 mm	1	
2	CM279502	Zündspulenkabel komplett L=32 mm	1	
3	1A005644	Zuendtransform.cpl.	1	
4	1A005645	Zündkerze	1	
5	B010073	Sechskantschraube M6x25	1	

Einheit	Elektrische Anlage
Code	06.06
Beschreibung	Steuerelektroniken - Sensoren
Inspektion	1



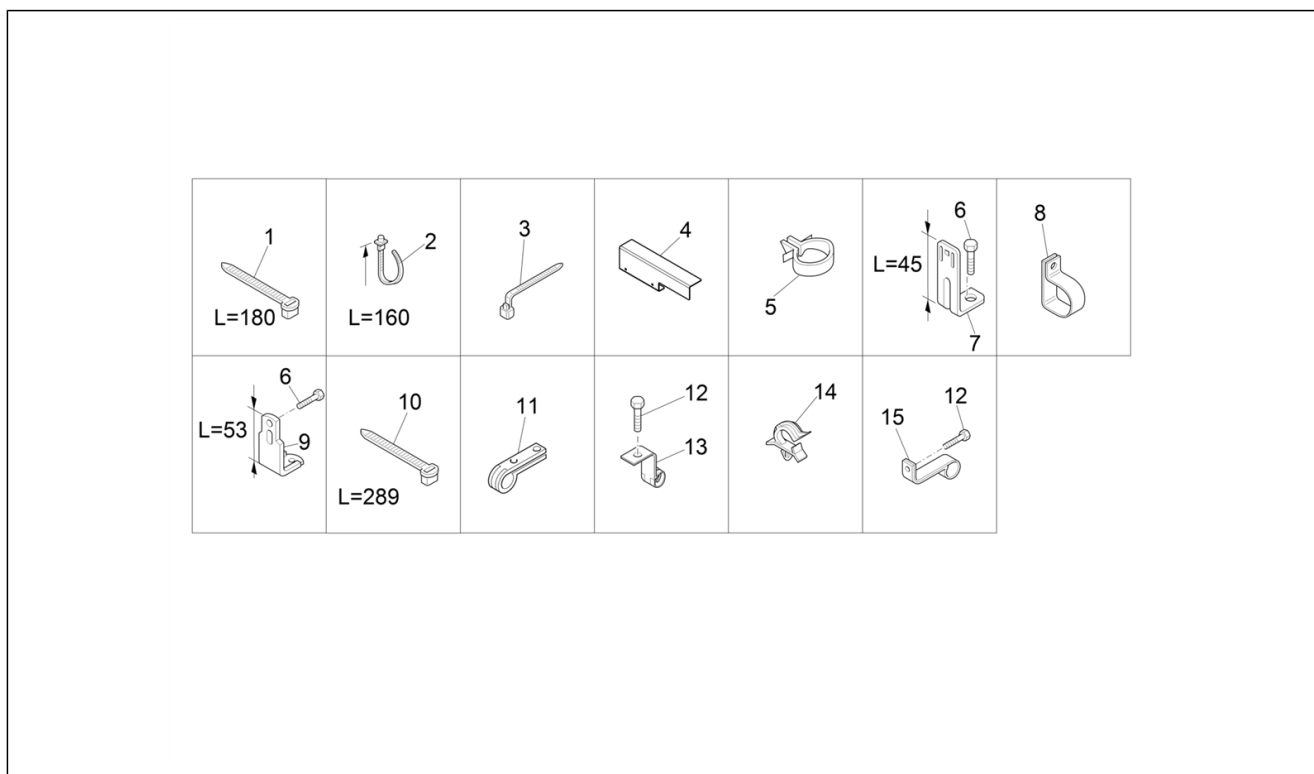
Pos.	Code	Beschreibung	Menge	Varianten
1	1D000970	Elektronisches Einspritzsteuergerät	1	
2	1E001140	Haltebügel Steuergerät mit Innenteilen	1	
3	1D002026	Steuergerät EXI	1	
3	1A012099	Steuergerät EXI	1	Modell: Für gem. Norm Euro 6 C zugelassene Modelle[E6-C]
4	261322	Mutter	4	
5	D9165140616	Sechskantschraube	3	
6	241937	Mutter, selbstsichernd M5	2	
7	013754	Unterlegscheibe	2	
8	1E001206	Haltebügel Kabelstecker	1	
9	1E001159	Haltebügel Relais	1	
10	D9165160618	Flanschschraube	2	
11	031089	Sechskantschraube M6x18	1	

Einheit	Elektrische Anlage
Code	06.08
Beschreibung	Hauptkabelbaum II
Inspektion	1



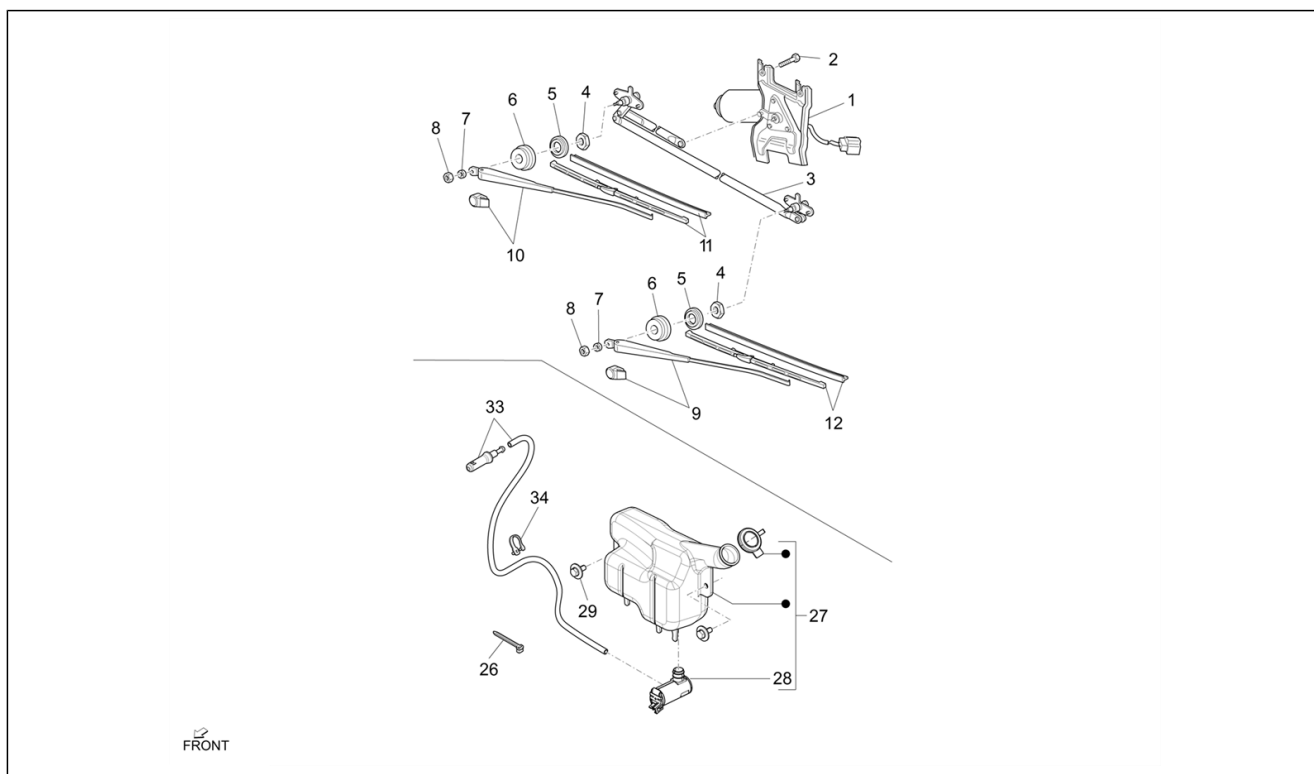
Pos.	Code	Beschreibung	Menge	Varianten
1	1D002019	Hauptelektroanlage PICK	1	
2	1D002020	Hauptelektroanlage CHASSIS	1	
3	1D002022	Motor Kabel	1	
4	615484	Massekabel	1	

Einheit	Elektrische Anlage
Code	06.09
Beschreibung	Bauteile elektrische Anlage
Inspektion	1



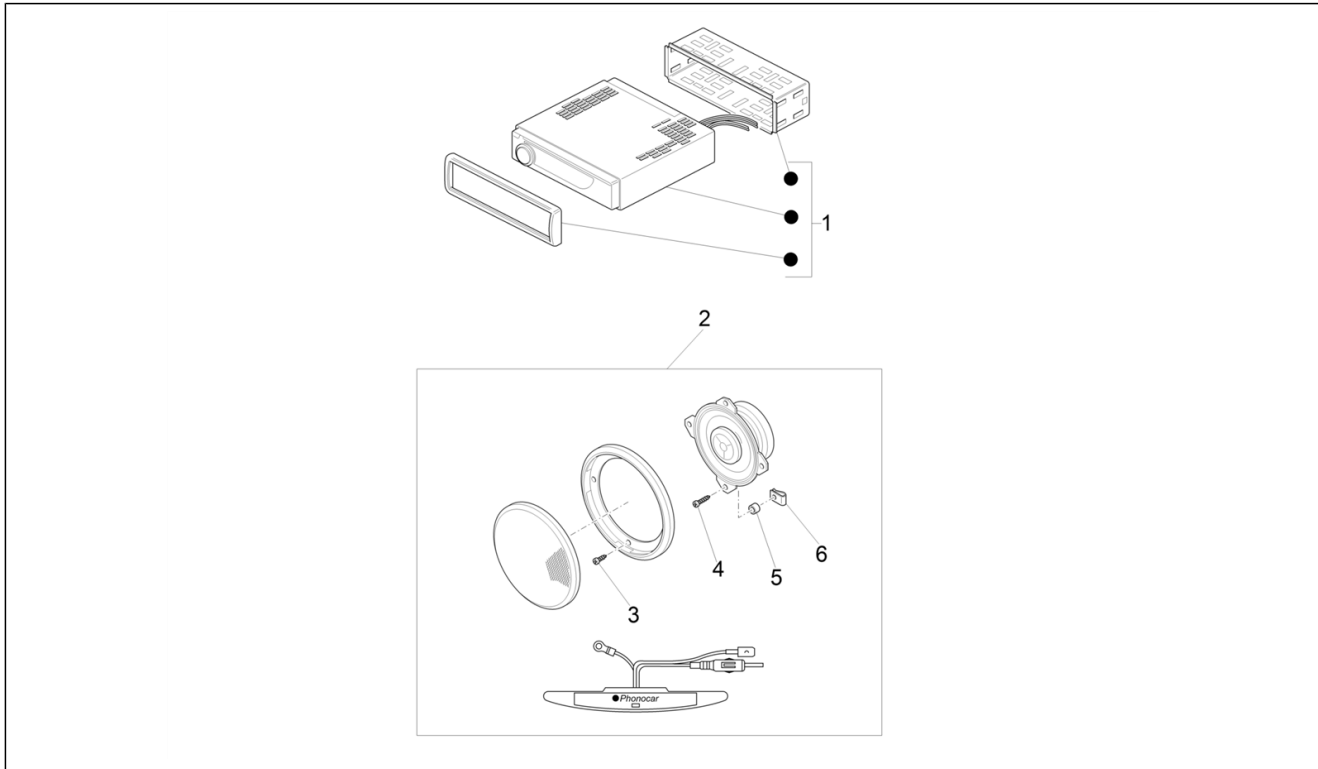
Pos.	Code	Beschreibung	Menge	Varianten
1	145298	Reißschelle L=180 mm	6	
2	9004464190000	Schelle	2	
3	9004464484000	Schelle	1	
4	B004700	Halterbügel	1	
5	191002	Kleine Feder	4	
6	D9165140612	Sechskantschraube	2	
7	D8271587Z29	Bügel	1	
8	B004729	Schelle	1	
9	8271587Z04000	Schelle	1	
10	257134	Reißschelle L=277 mm	1	
11	9004461420000	Schelle	3	
12	D9165140616	Sechskantschraube	5	
13	D9004461389	Schelle	2	
14	D9004464092	Schelle	1	
15	566063	Bügel	2	

Einheit	Elektrische Anlage
Code	06.12
Beschreibung	Vorderer und hinterer Scheibenwischer
Inspektion	1



Pos.	Code	Beschreibung	Menge	Varianten
1	B006169	Scheibenwischermotor	1	
2	AP8150073	Sechskantschraube M6x30	4	
3	615895	Fensterheberantrieb	1	
4	645436	Mutter	2	
5	645435	Dichtung	2	
6	645434	Flachscheibe	2	
7	006968	Federring	2	
8	658842	selbstsp. Mutter M8	2	
9	660704	417 mm	1	
10	660705	441,5 mm	1	
11	615897	Wischblatt SX 410 mm	1	
12	615902	Wischblatt DX 380 mm	1	
26	9004464484000	Schelle	1	
27	1E001186	Behälter scheibenwaschanlage	1	
28	B023318	Wasserpumpe Scheibenwischer	2	
29	9004119260000	Schraubbolzen	2	
33	B023327	Wischwasserdüse	1	
34	D9004464072	Schelle	3	

Einheit	Elektrische Anlage
Code	06.13
Beschreibung	Optional
Inspektion	1



Pos.	Code	Beschreibung	Menge	Varianten
1	B004569	Kit Radio	1	
2	B005884	Kit Lautsprecher und Antenne	1	
3	018536	Gew.schr. 3,5x13	8	
4	015994	Linsenschraube 3,5x19*	6	
5	623770	Distanzscheibe	6	
6	CM017405	Federplättchen	6	