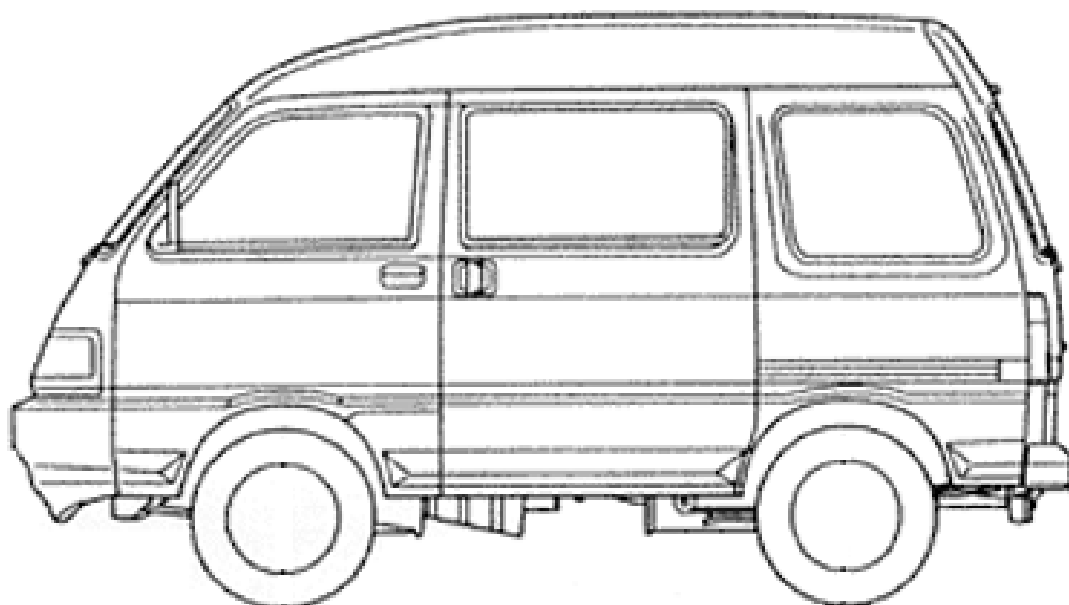


## ERSATZTEILKATALOG



### **Porter Van 1400 cc Diesel 1998-2005**

Vorsatzcode Fahrgestell: ZAPS85000004,  
ZAPS85000007, ZAPS85V00004, ZAPS85V00007



Vorsatzcode Motor:

## Inhaltsverzeichnis

Fertige Produkte.....	6
Alphanumerisches Verzeichnis.....	9
Elektrische Anlage.....	21
Tafel T81-01 - Scheinwerfer.....	21
Tafel T81-02 - Nebelscheinwerfer.....	22
Tafel T81-03 - Vorderer Blinker.....	23
Tafel T81-06 - Seitlicher Blinker.....	24
Tafel T81-11 - Rücklicht.....	25
Tafel T81-12 - Rückfahrscheinwerfer.....	26
Tafel T81-13 - Nummernschildbeleuchtung.....	27
Tafel T81-21 - Innenbeleuchtung.....	28
Tafel T82-01 - Batterie.....	29
Tafel T82-02/A - Kabelbaum.....	30
Tafel T82-02/B - Kabelbaum.....	31
Tafel T83-01/A - Instrumentenausrüstung.....	32
Tafel T83-01/B - Instrumentenausrüstung.....	33
Tafel T84-01/A - Schalter und Relais.....	34
Tafel T84-01/B - Schalter und Relais.....	36
Tafel T85-01 - Vorderer Scheibenwischer.....	37
Tafel T85-02 - Hinterer Scheibenwischer.....	38
Tafel T85-03 - Vordere Scheibenwaschanlage.....	39
Tafel T85-04 - Hintere Scheibenwaschanlage.....	40
Tafel T86-11 - Hupe.....	41
Tafel T87-01 - Rückspiegel.....	42
Tafel T87-12 - Heizungseinheit.....	43
Tafel T87-15 - Heizungs- und Zuluftregelung.....	44
Tafel T87-16 - Heizungsrohre.....	45
Motor.....	46
Tafel T01-00 - Motor.....	46
Tafel T01-01 - Ansaugstutzen.....	47
Tafel T01-02 - Gruppe Kolben-Kolbenbolzen.....	49
Tafel T01-03 - Kurbelwelle Kupplungsglocke.....	50
Tafel T01-04 - Nockenwelle.....	51
Tafel T01-05 - Motorblock.....	53
Tafel T01-06 - Düse.....	55
Tafel T01-07 - Wasserpumpe Keilriemen.....	57
Tafel T01-08 - Pfropfenpumpe.....	59
Tafel T01-09 - Einheit Reglerübertragung.....	60
Tafel T01-10 - Zylinderkopf.....	62
Tafel T01-11 - Alternator.....	64
Tafel T01-13 - Dichtungensatz.....	65
Tafel T01-14 - Bremsverstärker pumpe.....	66
Tafel T01-15 - Kraftstofffilter.....	67

Tafel T11-07 - Halter.....	68
Tafel T16-03 - Kühler.....	69
Tafel T17-02 - Auspufftopf.....	71
Tafel T17-03 - Luftfilter.....	72
Tafel T19-04 - Startermotor.....	73
Bowdenzüge.....	74
Tafel T31-01 - Kupplung.....	74
Tafel T31-02 - Kupplungspedal.....	75
Tafel T33-01 - Gr. Getriebe und Dichtungenssatz.....	76
Tafel T33-02 - Kupplungsgehäuse und Getriebegehäuse.....	77
Tafel T33-03 - Hauptwellegehäuse.....	78
Tafel T33-04 - Tachometerritzel.....	79
Tafel T33-05 - Wechselrad.....	80
Tafel T33-07 - Schaltgabel.....	83
Tafel T33-12 - Schalthebel.....	85
Tafel T37-01 - Hauptwelle.....	87
Tafel T41-01 - Hinterachse mit Differential.....	88
Tafel T41-02 - Hinterer Achswelle.....	91
Tafel T41-03 - Radfelge.....	92
Tafel T45-01/A - Steuerrohr und Lenkgehäuse.....	93
Tafel T45-01/B - Steuerrohr und Lenkgehäuse.....	94
Tafel T45-04 - Lenkrad.....	96
Tafel T45-05 - Lenkgelenk.....	97
Tafel T46-01 - Feststellbremse.....	98
Tafel T47-01 - Fussbremspedal.....	99
Tafel T47-02 - Haupt.....	100
Tafel T47-03 - Leitung Servobremse.....	101
Tafel T47-05 - Bremszange-Scheibe.....	102
Tafel T47-06 - Hinterer Bremsbackenhalter.....	103
Tafel T47-08/A - Bremsanlage.....	104
Tafel T47-08/B - Bremsanlage.....	105
Tafel T47-08/C - Bremsanlage.....	107
Tafel T48-01 - Nabe.....	109
Tafel T48-02 - Arm Vorderachse.....	110
Tafel T48-03 - Stossdämpfer vorderer.....	111
Tafel T48-04 - Stossdämpfer hinten.....	112
Fahrgestell.....	113
Tafel T51-52 - Federung traverse.....	113
Tafel T51-53 - Ersatzrad.....	114
Tafel T52-52 - Vordere Stoßstange.....	115
Tafel T52-53 - Stosstange hinten.....	116
Tafel T53-51 - Kühlergrill.....	117
Tafel T55-51 - Armaturen Brett und Handschuhfach.....	118
Tafel T55-52 - Verschluss Scheinwerfer.....	120
Tafel T55-54 - Vordere Verkleidung u. Windschutzs.....	121

Tafel T58-51/A - Vorderes Bodenblech.....	122
Tafel T58-51/B - Vorderes Bodenblech.....	124
Tafel T58-52/A - Hinteres Bodenblech.....	125
Tafel T58-52/B - Hinteres Bodenblech.....	128
Tafel T58-52/C - Hinteres Bodenblech.....	129
Tafel T58-53 - Isolierfüllung.....	131
Tafel T58-54/A - Teppich.....	132
Tafel T58-54/B - Teppich.....	133
Tafel T58-55 - Konsole.....	134
Tafel T61-51 - Seitliche Verkleidung.....	135
Tafel T61-52 - Seitenfenster.....	137
Tafel T61-53 - Dachverkleidung.....	138
Tafel T61-54 - Aufklappbare dächer.....	139
Tafel T64-51 - Innere Verkleidung.....	141
Tafel T64-52 - Schalldämpfung Kabinendach.....	142
Tafel T67-51 - Vordertür und Fenster.....	143
Tafel T67-53 - Schloß und Klinke Vordertür.....	145
Tafel T67-54 - Vorderer Fensterheber.....	146
Tafel T67-55 - Hintere seitliche Tür und Fenster.....	147
Tafel T67-56 - Schloß und Klinke Hintertür.....	149
Tafel T67-57 - Hinterer Fensterheber.....	150
Tafel T67-58 - null.....	151
Tafel T67-61 - Hintere Klappe und Fenster.....	153
Tafel T67-62 - Schloß u. Scharniere Hintertür.....	154
Tafel T67-63 - Türschloßzylinder.....	155
Tafel T71-51/A - Sitz.....	156
Tafel T71-51/B - Sitz.....	159
Tafel T71-51/C - Sitz.....	160
Tafel T71-52 - Sicherheitsgurt.....	162
Tafel T74-51 - Armlehne und Sonnenschutz.....	163
Tafel T74-52 - Schutzgrill.....	164
Tafel T74-54 - Batteriehalter.....	165
Tafel T74-55 - Plaketten mit Hinweisen.....	166
Tafel T74-56 - Aschenbecher.....	167
Tafel T75-51 - Schild und Kennzeichnung.....	168
Tafel T75-52 - Sims.....	169
Tafel T75-53 - Streifen Karosserie.....	170
Tafel T77-51 - Kraftstofftank.....	171
Tafel T78-51 - Gaspedal.....	173
Ausrüstung.....	174
Tafel T09-01 - Standardwerkzeug.....	174

## Fertige Produkte

Code	Gültigkeit
#ELMBEVWF1007	
MBEVCF1001	
MBEVCF1002	
MBEVCF1004	
MBEVCF1005	
MBEVCF1006	
MBEVCF1007	
MBEVCF4001	
MBEVCF4003	
MBEVCV4001	
MBEVCV4003	
MBEVCV4005	
MBEVCV4006	
MBEVCV4007	
MBEVCV6001	
MBEVCV6002	
MBEVCV6003	
MBEVCV6004	
MBEVCV6005	
MBEVCV6006	
MBEVCV6007	
MBEVCV6008	
MBEVCV6009	
MBEVEF1002	
MBEVEF1007	
MBEVEV4001	
MBEVEV4003	
MBEVEV6001	
MBEVLB1001	
MBEVLF1001	
MBEVLF1002	
MBEVLF1004	
MBEVLF1005	
MBEVLF1006	
MBEVLF1007	
MBEVLV4001	
MBEVLV4003	
MBEVLV6001	
MBEVNF1001	
MBEVRF1001	
MBEVRF1002	
MBEVRF1004	

Code	Gültigkeit
MBEVRF1006	
MBEVRF1007	
MBEVRF1008	
MBEVRF1009	
MBEVRF4001	
MBEVRF4002	
MBEVRF4005	
MBEVRV4001	
MBEVRV4003	
MBEVRV4005	
MBEVRV4006	
MBEVRV4007	
MBEVRV6001	
MBEVRV6002	
MBEVRV6003	
MBEVRV6004	
MBEVRV6005	
MBEVRV6006	
MBEVRV6007	
MBEVRV6008	
MBEVRV6009	
MBEVSF1001	
MBEVVF1002	
MBEVVF1003	
MBEVVF1005	
MBEVVF1006	
MBEVVF1007	
MBEVVF4001	
MBEVVV4001	
MBEVVV4003	
MBEVVV4005	
MBEVVV4006	
MBEVVV4007	
MBEVVV6001	
MBEVVV6002	
MBEVVV6003	
MBEVVV6004	
MBEVVV6005	
MBEVVV6006	
MBEVVV6007	
MBEVVV6008	
MBEVVV6009	
MBEVWB1002	
MBEVWF1001	
MBEVWF1002	

Code	Gültigkeit
MBEVWF1003	
MBEVWF1005	
MBEVWF1006	
MBEVWF1007	
MBEVWF1008	
MBEVWF1009	
MBEVWF4001	
MBEVWF4003	
MBEVWR0004	
MBEVWV1001	
MBEVWV4001	
MBEVWV4003	
MBEVWV4005	
MBEVWV4006	
MBEVWV4007	
MBEVWV6001	
MBEVWV6002	
MBEVWV6003	
MBEVWV6004	
MBEVWV6005	
MBEVWV6006	
MBEVWV6007	
MBEVWV6008	
MBEVWV6009	
MBEVWVZ001	
MBEVWVZ002	
MBEVWVZ003	
MBEVWVZ004	
MBEVWX0005	
MBEVYF1004	
MBEVYF1007	
MBEVYF1008	
MBEVZF1001	



Code	Nr. der Tafel	Pos.	Code	Nr. der Tafel	Pos.	Code	Nr. der Tafel	Pos.
(TR)	T81-02	2	261571	T58-52/A	350	262995	T61-51	106
9165140612000			261571	T58-52/C	350	2629965	T61-51	107
003054	T77-51	3	261596	T71-51/A	138	262997	T61-51	129
003055	T01-09	63	261596	T71-51/B	138	262998	T61-51	131
003055	T64-51	160	261597	T71-51/A	192	263306	T71-51/A	638
003055	T81-01	81	261597	T71-51/B	192	263306	T71-51/B	638
008455	T64-51	159	261598	T71-51/A	637	263360	T31-02	33
013861	T11-07	84	261598	T71-51/B	637	263361	T31-01	54
015341	T17-02	118	262024	T11-07	39	263362	T31-01	55
015715	T81-01	80	262031	T17-03	2	263363	T31-01	53
016404	T77-51	2	262038	T33-02	11	263364	T33-02	26
020104	T77-51	1	262064	T58-51/B	15	263366	T31-01	51
0221587Z01000	T41-01	126	262078	T11-07	23	263425	T74-54	10
0226087Z01000	T47-06	31	262079	T11-07	14	2634270001000	T67-63	31
0251987Z01000	T47-06	62	262080	T33-12	189	2634270002000	T67-63	31
0287487Z01000	T47-06	62	262081	T33-12	183	263463	T67-63	44
031092	T17-03	4	262095	T16-03	244	263464	T67-63	44
0433187522000	T33-01	12	262109	T33-12	123	2634650001000	T67-63	38
0447987204000	T47-05	37	262112	T31-01	52	2634650002000	T67-63	38
0449187503000	T47-05	36	262238	T75-51	14	2634660001000	T67-63	11
0449587Z01000	T47-06	60	262239	T75-51	63	2634660002000	T67-63	11
071633	T87-01	69	262323	T48-04	21	2634670001000	T67-63	14
0911187Z01000	T09-01	14	262338	T71-51/A	109	2634670002000	T67-63	14
0911387Z01000	T09-01	23	262338	T71-51/A	273	263471	T67-63	59
0915187Z03000	T09-01	65	262338	T71-51/C	109	263472	T67-63	59
1129687Z02000	T74-55	119	262339	T71-51/A	142	2634750001000	T67-63	20
1129687Z03000	T74-55	119	262339	T71-51/A	274	2634750002000	T67-63	20
1237187Z01000	T11-07	44	262339	T71-51/C	142	263581	T48-03	77
1640187Z04000	T16-03	54	262340	T71-51/A	113	263585	T37-01	19
1650087Z03000	T16-03	55	262340	T71-51/A	608	263592	T41-02	14
1653187Z02000	T58-51/A	329	262340	T71-51/C	113	263593	T41-02	17
1653787Z01000	T16-03	230	262341	T71-51/A	114	263595	T48-04	68
1653887Z01000	T16-03	231	262341	T71-51/A	609	263597	T48-03	24
1745187511000	T17-02	32	2623934	T58-52/A	59	263602	T16-03	71
1755387Z01000	T17-02	113	2623934	T58-52/C	59	263608	T16-03	62
1756787Z03000	T17-02	53	2623965	T58-52/A	67	263609	T16-03	153
183774	T64-51	161	2623965	T58-52/C	67	263696	T87-16	14
1E002476	T46-01	13	262399	T58-52/A	65	263697	T87-16	13
214772	T84-01/A	47	262399	T58-52/C	65	263701	T17-03	1
2188587Z01000	T81-02	36	262433	T71-51/A	190	263702	T17-03	7
2189487Z01000	T47-02	28	262433	T71-51/B	190	263703	T17-03	11
245785	T74-55	121	262434	T71-51/A	190	263728	T77-51	26
254485	T17-03	8	262434	T71-51/B	190	263731	T77-51	24
258468	T01-15	15	262435	T71-51/A	8	263742	T77-51	23
258468	T77-51	5	262435	T71-51/B	8	263789	T48-04	61
258469	T77-51	7	262438	T71-51/A	9	263816	T48-04	68
259365	T17-03	5	262438	T71-51/B	9	263839	T11-07	35
260831	T74-52	21	262475	T48-03	50	263841	T11-07	29
260953	T41-03	26	262476	T48-03	98	263857	T47-08/A	75
261096	T58-52/A	351	262646	T64-51	158	263897	T31-02	33
261096	T58-52/C	351	262646	T71-52	63	263911	T51-52	11
261107	T71-51/A	63	262693	T17-02	117	263912	T82-02/B	81
261108	T71-51/A	189	262694	T17-02	115	263922	T58-54/B	18
2611165	T67-55	17	262695	T17-02	116	263924	T58-54/B	18
261117	T67-55	108	262793	T11-07	41	263927	T58-54/A	35
261127	T58-52/A	355	262794	T11-07	41	263929	T58-54/B	18
261127	T58-52/C	355	262797	T17-02	28	263931	T58-54/B	18
261137	T58-54/A	119	262810	T71-52	62	263933	T58-54/A	35
261141	T71-51/A	636	262811	T71-52	62	263943	T33-12	192
261142	T71-51/A	635	262815	T71-51/A	459	2639514	T61-53	13
261245	T58-54/A	118	262815	T71-51/C	459	2639524	T61-53	13
261544	T58-52/A	354	262835	T75-51	76	263961	T71-51/A	349
261544	T58-52/C	354	262856	T01-15	3	263961	T71-51/C	349
261545	T58-52/A	354	262857	T01-15	5	263962	T71-51/A	348
261545	T58-52/C	354	262931	T41-01	39	263962	T71-51/C	348
261546	T58-52/A	354	262949	T58-51/B	31	263964	T46-01	51
261546	T58-52/C	354	262976	T58-51/B	32	263965	T46-01	54

Code	Nr. der Tafel	Pos.	Code	Nr. der Tafel	Pos.	Code	Nr. der Tafel	Pos.
263976	T74-55	131	264985	T64-51	41	3338687502000	T33-05	132
263978	T74-55	131	264987	T64-51	51	3338787503000	T33-05	134
263980	T74-55	131	2889187201000	T82-01	46	3339187701000	T33-05	62
263982	T74-55	131	289690	T17-03	10	3340287507000	T33-05	67
264013	T16-03	242	293770	T82-01	17	3340487522000	T33-04	26
264015	T71-51/A	620	293771	T82-01	14	3342187537000	T33-05	74
264015	T71-51/C	620	293908	T84-01/A	73	3344987501000	T33-02	18
264016	T11-07	83	294182	T19-04	18	3345187504000	T33-05	84
264029	T74-55	18	294484	T82-01	11	3346287501000	T33-05	88
264038	T77-51	39	294843	T84-01/B	21	3346787501000	T33-03	31
264044	T16-03	110	294855	T83-01/A	14	3348187531000	T33-05	81
264068	T61-54	22	294856	T83-01/A	14	3348287D97000	T33-04	11
264209	T77-51	21	294904	T82-02/B	202	3350387201000	T33-12	17
264210	T77-51	43	294906	T82-02/B	202	3350487206030	T33-12	18
264211	T77-51	42	3112187503000	T33-02	29	3351987505000	T33-07	157
264227	T33-12	179	3123087505000	T31-01	45	3352887501000	T33-07	169
264246	T75-51	80	3123487501000	T31-01	14	3352887503000	T33-07	169
264247	T33-12	180	3123687502000	T31-01	15	3354887201000	T33-12	86
264257	T01-15	10	3130187203000	T31-02	11	3355587202000	T33-12	34
264258	T77-51	41	3130587202000	T47-01	50	3358687201000	T33-12	188
264317	T75-51	80	3132187203000	T31-02	27	3360887201000	T33-12	191
264321	T71-51/A	639	3132187203000	T47-01	26	3376187201000	T33-12	154
264322	T71-51/A	640	3132487202000	T31-02	29	3382387201000	T33-12	181
264336	T01-15	18	3132587201000	T47-01	40	3525787501000	T33-03	38
264380	T01-15	20	3303087203000	T33-01	11	3754187501000	T47-08/A	238
264396	T31-02	104	3310397502000	T33-03	11	3852187201000	T58-52/A	331
264454	T47-05	72	3311187528000	T33-02	38	3852187201000	T58-52/C	331
2645030001000	T71-51/A	1	3311187535000	T33-02	38	3889287201000	T53-51	84
2645030001000	T71-51/C	1	3312287504000	T33-07	75	3891187501000	T47-08/A	239
2645030002000	T71-51/A	1	3312487503000	T33-02	102	3898187502000	T47-08/A	240
2645030002000	T71-51/C	1	3315187507000	T33-03	27	403276	T01-01	40
2645040001000	T71-51/A	6	3320187501000	T33-07	26	4111487502000	T41-01	16
2645040001000	T71-51/C	6	3320387526000	T33-07	15	4120187522000	T41-01	19
2645040002000	T71-51/A	6	3320587517000	T33-07	16	4120187203000	T41-01	19
2645040002000	T71-51/C	6	3321387510000	T33-07	21	4120487510000	T41-01	23
2645040012000	T71-51/A	6	3321487504000	T33-07	23	4123187503000	T41-01	32
2645040012000	T71-51/C	6	3321587507000	T33-07	24	4123187201000	T41-01	32
2645070022000	T71-51/A	1	3323387501000	T33-07	36	4125187201000	T41-01	23
2645070022000	T71-51/C	1	3323487501000	T33-07	162	4125287503000	T41-01	37
264535	T01-15	16	3323787501000	T33-07	163	4125287201000	T41-01	37
264535	T77-51	37	3324387512000	T33-07	164	4131187519000	T41-01	39
264551	T71-51/A	85	3324487504000	T33-07	165	4131687501000	T41-01	43
264551	T71-51/B	85	3324587501000	T33-07	46	4131687201000	T41-01	43
264553	T71-51/A	86	3325187509000	T33-07	123	4134187201000	T41-01	45
264553	T71-51/B	86	3325687501000	T33-07	166	4199187201000	T41-01	125
264560	T74-55	81	3326687506000	T33-07	56	4211087201000	T41-01	60
264585	T77-51	205	3328587501000	T33-07	124	4211087202000	T41-01	60
264593	T74-55	15	3329487503000	T33-07	126	4211087209000	T41-01	60
264595	T74-55	15	3329587501000	T33-07	167	4211087210000	T41-01	60
264646	T16-03	14	3331187520000	T33-05	13	4213487201000	T41-01	59
264689	T61-53	26	3332187527000	T33-05	19	4218187201000	T41-01	67
264690	T61-53	27	3332687501000	T33-05	157	4232987201000	T41-02	24
264691	T61-53	366	3333287511000	T33-05	25	4242387201000	T41-02	56
264693	T33-12	193	3333387518000	T33-05	26	4243187203000	T41-02	29
264699	T55-54	100	3333587518000	T33-05	28	4260287201000	T41-03	23
264708	T75-51	76	3333687504000	T33-05	29	4260287202000	T41-03	23
264710	T75-51	63	3334887508000	T33-05	35	4261187201000	T41-03	14
264711	T75-51	63	3336087513000	T33-05	41	4263887201000	T41-03	11
264723	T16-03	247	3336587702000	T33-05	48	4263887203000	T41-03	11
264745	T17-03	9	3336687505000	T33-05	47	4265287202000	T41-03	20
264847	T01-15	14	3336787507000	T33-05	100	4265287203000	T41-03	20
264971	T67-55	41	3336887509000	T33-05	144	4265287204000	T41-03	20
264973	T67-55	43	3336987503000	T33-05	52	4266187207000	T74-55	32
264975	T67-51	22	3337087512000	T33-05	55	4321187201000	T48-02	13
264977	T67-51	22	3337187505000	T33-05	56	4321287201000	T48-02	14
264979	T67-51	24	3338087509000	T33-05	161	4334587507000	T48-02	35
264981	T67-51	24	3338587504000	T33-05	59	4343187201000	T48-01	48

Code	Nr. der Tafel	Pos.	Code	Nr. der Tafel	Pos.	Code	Nr. der Tafel	Pos.
4350287Z01000	T48-01	26	4646587504000	T46-01	115	4840887Z01000	T48-04	103
4351287Z02000	T48-01	44	4703087Z02000	T47-06	101	4847087Z01000	T48-03	43
4445787Z01000	T58-51/A	243	4704087Z02000	T47-06	102	4847087Z02000	T48-03	44
4452687Z01000	T47-08/B	263	4704387Z02000	T47-06	11	4855987Z01000	T48-03	62
4452687Z01000	T47-08/C	263	4704487Z02000	T47-06	13	4867487Z01000	T48-02	85
445451	T67-63	31	4710187Z04000	T47-01	11	4868487502000	T48-03	80
4465287Z01000	T47-02	36	4720087Z01000	T47-02	27	493002	T01-11	10
4465787Z01000	T47-02	75	4722087Z01000	T47-02	19	493003	T01-08	18
4468187Z01000	T47-06	103	4723487Z04000	T47-02	47	493005	T01-09	23
4468987Z01000	T47-08/B	19	4723487Z05000	T47-02	47	493006	T01-09	36
4468987Z01000	T47-08/C	19	4723587Z04000	T47-02	82	493007	T01-09	21
4476287Z01000	T47-03	106	4723587Z05000	T47-02	82	493008	T01-10	45
4476287Z02000	T47-03	106	4725687Z01000	T47-08/B	117	493009	T01-06	8
4477187507000	T47-03	115	4725687Z01000	T47-08/C	117	493010	T01-07	34
4477187508000	T47-03	115	4731287Z02000	T47-08/B	110	493011	T01-06	41
4477387504000	T47-03	111	4731287Z02000	T47-08/C	110	493013	T01-04	22
4477387505000	T47-03	111	4731387Z03000	T47-08/B	134	493013	T01-14	4
4502087506000	T45-01/A	14	4731387Z03000	T47-08/C	134	493014	T01-08	15
4504687Z02000	T45-05	15	4731587Z07000	T47-08/B	139	493015	T01-06	35
4504787Z02000	T45-05	13	4731587Z07000	T47-08/C	139	493016	T01-06	10
4505487511000	T45-01/A	171	4731687Z02000	T47-08/B	155	493017	T01-06	62
4505487511000	T45-01/B	171	4731687Z02000	T47-08/C	155	493018	T01-04	27
4510087Z01030	T45-04	15	4731887Z05000	T47-08/B	137	493019	T01-04	40
4510087Z03030	T45-04	15	4731887Z05000	T47-08/C	137	493020	T01-08	11
4510587Z01000	T45-04	32	4731987Z05000	T47-08/B	138	493021	T01-05	15
4511287Z01030	T45-04	13	4731987Z05000	T47-08/C	138	493022	T01-09	53
4511287Z02030	T45-04	13	4732487Z03000	T47-08/B	210	493023	T01-06	39
4517687Z01000	T45-04	71	4732487Z03000	T47-08/C	210	493025	T01-15	6
4520287Z01000	T45-01/A	21	4733387Z03000	T47-08/B	157	493028	T01-09	9
4522287503000	T45-01/A	121	4733387Z03000	T47-08/C	157	493030	T01-06	14
4522287505000	T45-01/B	137	4733487Z03001	T47-08/B	158	493033	T01-04	12
4523087Z01000	T45-01/A	133	4733487Z03001	T47-08/C	158	493034	T01-04	13
4523287Z01000	T45-01/A	29	4735587Z02000	T47-08/B	66	493035	T01-04	35
4523387Z01000	T45-01/A	25	4735587Z02000	T47-08/C	66	493040	T01-02	6
4528687Z01030	T45-01/A	157	4737187Z01000	T47-08/B	94	493041	T01-02	6
4528687Z02030	T45-01/A	157	4737187Z01000	T47-08/C	94	493042	T01-02	6
4528787Z01030	T45-01/A	158	4737187Z02000	T47-08/B	190	493043	T01-08	22
4528787Z02030	T45-01/A	158	4737187Z02000	T47-08/C	190	493044	T01-03	11
4530787502000	T45-01/A	44	4738287Z01000	T58-51/A	165	493045	T01-09	8
4534287502000	T45-01/B	67	4744687Z01000	T47-06	19	493046	T01-09	46
4534287503000	T45-01/B	67	4754787Z06000	T47-05	39	493048	T01-01	17
4540287Z01000	T45-05	33	4754887501000	T47-05	40	493049	T01-05	25
4540287Z02000	T45-05	33	4755087Z01000	T47-06	35	493051	T01-10	44
4544287503000	T45-01/B	78	4755087Z01000	T47-06	39	493052	T01-11	1
4544387507000	T45-01/B	172	4761387Z01000	T47-06	50	493052	T01-11	8
4544587505000	T45-01/B	173	4770387Z01000	T47-05	68	493053	T01-03	6
4545787Z03000	T45-05	30	4770487Z01000	T47-05	71	493054	T01-06	44
4546087Z02000	T45-05	60	4771087512000	T47-05	11	493054	T01-15	8
4547987Z01000	T45-05	73	4772087512000	T47-05	29	493055	T01-15	9
4550187514000	T45-01/B	77	4773187501000	T47-05	47	493056	T01-15	11
4550187515000	T45-01/B	77	4774487Z02000	T47-05	22	493057	T01-09	47
4550287521000	T45-01/B	79	4774887501000	T47-05	56	493058	T01-09	31
4550287522000	T45-01/B	79	4774987501000	T47-05	59	493059	T01-05	12
4551987502000	T45-01/B	87	4790087502000	T47-08/A	72	493059	T01-05	3
4552187509000	T45-01/B	88	4792187502000	T47-08/A	235	493060	T01-04	16
4552187510000	T45-01/B	88	4792287501000	T47-08/A	236	493061	T01-11	6
4552387211000	T45-01/B	89	4792387501000	T47-08/A	237	493062	T01-10	2
4552487503000	T45-01/B	91	4804187Z01000	T48-04	61	493063	T01-08	31
4553587509000	T45-01/B	95	4806887512000	T48-02	41	493064	T01-11	7
4553687205000	T45-01/B	169	4806987512000	T48-02	42	493065	T01-11	29
4553687503000	T45-01/B	160	4807387Z01000	T48-02	43	493067	T01-03	1
4554087509000	T45-01/B	98	4807487Z01000	T48-02	44	493068	T01-08	33
4554087513000	T45-01/B	98	4807487Z02000	T48-02	44	493069	T01-07	3
4589787501000	T45-01/A	109	4833187507000	T48-03	32	493070	T01-04	19
4624387Z01030	T46-01	27	4834187Z03000	T48-04	41	493072	T01-01	1
4641087Z04000	T46-01	47	4837187Z02000	T48-04	45	493073	T01-01	27
4646487501000	T46-01	114	4837287Z01000	T48-04	46	493074	T01-04	26

Code	Nr. der Tafel	Pos.	Code	Nr. der Tafel	Pos.	Code	Nr. der Tafel	Pos.
493075	T01-03	8	493143	T01-10	10	493233	T01-04	6
493076	T01-04	28	493145	T01-03	12	493236	T01-08	30
493078	T01-06	4	493146	T01-10	43	493237	T01-05	10
493079	T01-09	50	493147	T01-08	4	493238	T01-10	25
493081	T01-11	20	493148	T01-09	14	493239	T01-07	55
493082	T01-04	2	493149	T01-09	30	493240	T01-08	2
493082	T01-09	7	493150	T01-10	17	493241	T01-05	1
493083	T01-06	11	493151	T01-06	40	493242	T01-10	4
493084	T01-04	41	493152	T01-04	15	493243	T01-03	3
493084	T01-04	8	493153	T01-09	24	493243	T01-10	12
493084	T01-11	4	493155	T01-09	18	493244	T01-04	11
493085	T01-01	19	493156	T01-04	30	493245	T01-07	49
493086	T01-04	4	493157	T01-09	10	493246	T01-07	33
493087	T01-09	40	493158	T01-09	11	493247	T01-07	52
493088	T01-01	7	493159	T01-05	24	493250	T01-07	56
493088	T01-09	52	493160	T01-09	16	493251	T01-06	1
493089	T01-03	14	493161	T01-10	22	493252	T01-10	8
493089	T31-01	57	493162	T01-11	31	493255	T01-10	3
493090	T01-07	58	493163	T01-08	12	493256	T01-01	12
493094	T01-07	60	493167	T01-06	43	493258	T01-10	39
493095	T01-07	57	493169	T01-07	30	493261	T01-07	22
493096	T01-10	1	493176	T01-11	14	493262	T01-04	25
493097	T01-09	55	493177	T01-09	37	493262	T01-04	31
493098	T01-09	54	493178	T01-01	22	493262	T01-05	7
493099	T01-15	1	493179	T01-01	5	493262	T01-14	8
493100	T01-05	6	493180	T01-06	6	493262	T01-14	9
493101	T01-14	5	493181	T01-06	12	493263	T01-08	27
493102	T01-07	21	493182	T01-04	9	493263	T01-10	5
493105	T01-04	42	493183	T01-04	29	493264	T01-07	1
493106	T01-10	33	493184	T01-07	2	493265	T01-07	20
493107	T01-04	5	493185	T01-08	17	493267	T01-07	26
493108	T01-05	23	493186	T01-07	42	493268	T01-01	2
493109	T01-10	9	493187	T01-04	39	493269	T01-01	11
493110	T01-01	3	493188	T01-06	9	493270	T01-14	11
493111	T01-01	8	493189	T01-08	25	493271	T01-06	2
493112	T01-14	6	493190	T01-15	12	493272	T01-04	21
493113	T01-09	41	493191	T01-04	32	493272	T01-14	10
493114	T01-07	13	493191	T01-04	38	493273	T01-07	37
493115	T01-01	15	493192	T01-06	13	493273	T01-07	41
493117	T01-05	5	493193	T01-01	23	493274	T01-01	13
493118	T01-10	40	493194	T01-07	61	493275	T01-01	4
493119	T01-07	14	493194	T01-09	68	493275	T01-07	47
493120	T01-07	54	493196	T01-10	46	493275	T01-08	13
493121	T01-08	7	493199	T01-10	27	493275	T01-11	3
493122	T01-05	29	493200	T01-10	29	493276	T01-01	16
493122	T01-07	44	493202	T01-09	12	493276	T01-07	31
493123	T01-06	45	493203	T01-11	21	493276	T01-08	20
493123	T01-06	46	493206	T01-13	1	493277	T01-09	13
493123	T01-15	7	493211	T01-06	27	493278	T01-05	11
493124	T01-05	2	493212	T01-06	27	493279	T01-08	14
493124	T01-08	3	493213	T01-06	27	493280	T01-09	49
493124	T01-11	15	493214	T01-06	27	493281	T01-10	26
493125	T01-07	53	493215	T01-06	27	493282	T01-05	16
493125	T01-15	6	493216	T01-06	27	493283	T01-04	37
493126	T01-15	13	493217	T01-06	27	493284	T01-04	1
493127	T01-06	47	493218	T01-06	27	493285	T01-04	3
493128	T01-08	29	493219	T01-06	27	493286	T01-07	36
493132	T01-06	3	493220	T01-06	27	493287	T01-09	29
493133	T01-06	32	493221	T01-03	13	493288	T01-03	7
493134	T01-10	23	493222	T01-05	14	493289	T01-03	5
493135	T01-10	23	493223	T01-03	4	493290	T01-15	17
493136	T01-09	22	493224	T01-03	10	493294	T84-01/A	2
493137	T01-07	35	493225	T01-04	10	493295	T82-02/B	62
493138	T01-09	32	493226	T01-08	9	493296	T82-02/B	62
493139	T01-09	33	493229	T01-01	24	493297	T82-02/B	62
493140	T01-09	35	493230	T01-01	25	4932980001000	T71-51/A	2
493142	T01-09	4	493232	T01-09	2	4932980001000	T71-51/C	2

Code	Nr. der Tafel	Pos.	Code	Nr. der Tafel	Pos.	Code	Nr. der Tafel	Pos.
4932980002000	T71-51/A	2	493369	T71-51/A	633	493486	T01-02	1
4932980002000	T71-51/C	2	493370	T71-51/A	634	493487	T01-01	42
4932980022000	T71-51/A	2	493371	T71-51/A	26	493488	T01-01	41
4932980022000	T71-51/C	2	493372	T71-51/A	86	493489	T01-01	39
4932990001000	T71-51/A	3	493372	T71-51/B	86	493490	T01-01	36
4932990001000	T71-51/C	3	493373	T71-51/A	339	493491	T01-01	32
4932990002000	T71-51/A	3	493374	T71-51/A	29	493492	T19-04	59
4932990002000	T71-51/C	3	493387	T71-51/A	85	493493	T19-04	83
4933000001000	T71-51/A	4	493387	T71-51/B	85	493494	T19-04	39
4933000001000	T71-51/C	4	493388	T71-51/A	86	493495	T19-04	25
4933000002000	T71-51/A	4	493388	T71-51/B	86	493496	T19-04	33
4933000002000	T71-51/C	4	493389	T71-51/A	46	493497	T19-04	11
4933000012000	T71-51/A	4	493389	T71-51/B	46	493498	T19-04	53
4933000012000	T71-51/C	4	493390	T71-51/A	47	493499	T19-04	84
4933010001000	T71-51/A	5	493390	T71-51/B	47	493500	T19-04	85
4933010001000	T71-51/C	5	493399	T01-04	17	493501	T19-04	86
4933010002000	T71-51/A	5	493402	T01-06	63	493503	T01-01	43
4933010002000	T71-51/C	5	493403	T01-11	5	493504	T01-01	44
493306	T71-51/A	46	493406	T01-08	5	493505	T01-06	7
493306	T71-51/B	46	493407	T01-08	21	493506	T01-06	64
493307	T71-51/A	47	493410	T45-01/B	79	493507	T01-07	38
493307	T71-51/B	47	493414	T01-07	70	493508	T01-07	59
493327	T01-01	28	493415	T01-07	71	493510	T01-09	43
493329	T01-03	15	493439	T01-14	16	493511	T01-11	2
493329	T31-01	56	493440	T01-10	47	493512	T01-15	2
493332	T61-54	1	493441	T01-10	42	493535	T01-09	51
493333	T61-54	2	493442	T01-10	37	493545	T01-10	18
493334	T61-54	3	493443	T01-10	36	493546	T01-10	24
493335	T61-54	4	493444	T01-10	35	493547	T01-10	28
493336	T61-54	5	493445	T01-10	35	493625	T01-05	4
493337	T61-54	6	493446	T01-10	35	493626	T01-08	16
493338	T61-54	12	493447	T01-10	34	493714	T01-13	1
493339	T61-54	13	493451	T01-01	34	493715	T01-13	1
493340	T61-54	14	493451	T01-10	13	493726	T01-07	49
493341	T61-54	15	493453	T01-09	67	494696	T81-03	47
493342	T61-54	16	493454	T01-09	79	494697	T81-03	46
493343	T61-54	17	493455	T01-09	77	494698	T81-03	45
493344	T61-54	18	493456	T01-09	75	494699	T81-03	44
493345	T61-54	20	493457	T01-09	74	494700	T81-03	14
493346	T61-54	21	493459	T01-09	80	494701	T81-03	29
493347	T61-54	26	493460	T01-06	25	494746	T01-13	2
493348	T61-54	31	493461	T01-06	20	494754	T83-01/A	29
493349	T61-54	1	493462	T01-06	16	494755	T83-01/A	29
493350	T61-54	23	493463	T01-05	32	5118887202000	T58-52/A	254
493351	T61-54	24	493464	T01-05	28	5131587201000	T58-51/A	327
493352	T61-54	3	493465	T01-05	27	5131687202000	T58-51/A	328
493353	T61-54	6	493466	T01-05	26	5136387201000	T58-52/A	328
493354	T61-54	27	493467	T01-05	21	5144187201000	T51-52	29
493355	T61-54	5	493468	T01-05	21	5144987202000	T51-52	77
493357	T61-54	15	493469	T01-05	21	5190387202000	T51-53	14
493358	T61-54	28	493470	T01-05	13	5190987201000	T51-53	32
493359	T61-54	25	493471	T01-05	13	5191887202000	T51-53	16
493362	T61-54	21	493472	T01-05	13	5212187202000	T52-52	35
493363	T71-51/A	359	493473	T01-04	33	5212287201000	T52-52	35
493363	T71-51/A	361	493473	T01-05	13	5295887201000	T58-51/A	307
493363	T71-51/C	3	493474	T01-04	14	5313187201000	T53-51	20
493363	T71-51/C	5	493475	T01-03	9	5313187202000	T53-51	20
493364	T71-51/A	2	493476	T01-03	2	5313287201000	T53-51	26
493364	T71-51/C	2	493477	T01-02	7	5313287202000	T53-51	26
493365	T71-51/A	4	493478	T01-02	5	5319987201000	T53-51	37
493365	T71-51/C	4	493479	T01-02	4	5370287202000	T58-51/B	16
493366	T71-51/A	524	493480	T01-02	3	5375187201000	T58-51/A	311
493366	T71-51/A	525	493481	T01-02	2	5375287201000	T58-51/A	314
493367	T71-51/A	1	493482	T01-02	2	5375387201000	T58-51/A	360
493367	T71-51/C	1	493483	T01-02	2	5375787201000	T58-51/A	230
493368	T71-51/A	6	493484	T01-02	1	5382187201130	T55-54	32
493368	T71-51/C	6	493485	T01-02	1	5382387201130	T55-54	35



Code	Nr. der Tafel	Pos.	Code	Nr. der Tafel	Pos.	Code	Nr. der Tafel	Pos.
5389387Z01000	T58-52/A	207	5611187Z01000	T55-54	62	566479	T47-08/C	137
5389387Z01000	T58-52/C	207	5611187Z02000	T55-54	62	566480	T47-08/B	138
5389487Z01000	T58-52/A	208	5612187Z01000	T55-54	65	566480	T47-08/C	138
5389487Z01000	T58-52/C	208	565059	T16-03	251	566487	T75-51	76
5389687Z01000	T58-52/A	17	565077	T01-09	62	566488	T75-51	63
5389687Z01000	T58-52/C	17	565137	T09-01	11	566491	T75-51	80
5504487501030	T55-51	166	565181	T01-15	12	566492	T75-51	80
5504487Z02030	T55-51	166	565194	T45-01/A	19	566493	T01-09	70
5506187504000	T55-51	161	565197	T71-51/A	106	566495	T01-09	78
5506187Z01000	T55-51	161	565197	T71-51/A	107	566496	T01-09	69
5508687507000	T87-15	106	565197	T71-51/B	106	566497	T01-09	71
5508687Z01000	T87-15	106	565197	T71-51/C	106	566498	T01-09	72
5509187503000	T87-15	111	565210	T01-15	15	566499	T01-09	27
5509187Z02000	T87-15	111	565333	T37-01	19	566500	T01-09	48
5509287503000	T87-15	111	565485	T58-54/A	35	566501	T01-09	76
5509287Z02000	T87-15	111	565685	T16-03	243	566508	T01-05	33
5510887Z01000	T58-52/A	73	565687	T16-03	241	566509	T01-01	29
5510887Z01000	T58-52/C	73	565694	T16-03	70	566510	T01-14	7
5512487Z01000	T58-52/A	175	565704	T58-51/A	405	566511	T01-08	28
5512487Z01000	T58-52/C	175	565828	T16-03	233	566512	T01-08	10
5512787Z01000	T58-51/A	313	565833	T16-03	59	566513	T01-01	30
5514887Z03000	T58-51/A	132	565846	T58-51/A	319	566514	T01-01	31
5515287Z01000	T58-51/A	231	565874	T58-51/A	319	566515	T01-01	35
5516287Z01000	T58-51/A	232	5659225	T52-52	19	566516	T01-05	30
5517887Z01000	T58-52/A	77	565926	T58-51/A	405	566517	T01-05	31
5531187535030	T55-51	14	5659655	T74-54	11	566518	T01-14	13
5531187Z02030	T55-51	14	565973	T53-51	20	566519	T01-14	12
5532687Z02000	T47-01	22	566003	T55-54	20	566520	T01-05	27
5532687Z03000	T47-01	22	566016	T55-54	20	566521	T01-01	33
5537487Z01000	T55-51	180	5660165	T55-54	20	566522	T01-01	38
5537487Z02000	T55-51	180	566022	T55-52	33	566523	T01-01	37
5537587Z01000	T55-51	180	566026	T58-53	38	566527	T01-10	52
5537587Z02000	T55-51	180	566027	T01-09	83	566527	T16-03	263
5540487534000	T55-51	26	566044	T47-08/B	135	566568	T52-52	77
5540487Z03000	T55-51	26	566044	T47-08/C	135	566579	T75-51	83
5540587520000	T55-51	27	566052	T47-08/B	110	566687	T16-03	71
5540587Z01000	T55-51	27	566052	T47-08/C	110	566691	T16-03	256
5543187515030	T55-51	79	566053	T47-08/B	139	566698	T74-55	133
5543187Z02030	T55-51	79	566053	T47-08/C	139	566727	T16-03	71
5547787502000	T55-51	103	566055	T74-55	133	566728	T16-03	71
5547787Z01000	T55-51	103	566063	T16-03	248	566729	T16-03	253
5550187513030	T55-51	43	566063	T83-01/B	96	566730	T16-03	250
5550187Z01030	T55-51	43	566065	T33-12	194	566732	T74-55	133
5550487Z02000	T55-51	207	566067	T53-51	26	566733	T74-55	133
5551987513000	T87-15	34	566083	T55-54	23	566742	T16-03	254
5552287702000	T55-51	35	566084	T55-54	38	566744	T74-55	133
5552587506000	T55-51	38	566093	T47-08/B	135	566745	T01-07	62
5552587Z01000	T55-51	38	566093	T47-08/C	135	566749	T16-03	252
5553287Z01000	T55-51	34	566097	T58-51/B	218	566752	T01-10	50
5554887502030	T55-51	23	566100	T58-51/A	316	566754	T52-53	25
5554887Z02030	T55-51	23	566100	T86-11	18	566759	T16-03	58
5556587503030	T55-51	45	566188	T16-03	34	566761	T16-03	70
5556587Z01030	T55-51	45	566244	T47-08/A	264	566785	T01-07	65
5565087501030	T55-51	160	566248	T52-52	74	566787	T01-07	66
5565087Z02030	T55-51	160	566256	T53-51	13	566788	T01-07	69
5568587Z01000	T58-51/A	171	566260	T81-01	77	566792	T01-07	67
5574187Z01000	T55-54	99	566263	T47-01	50	566800	T71-51/A	458
5577287Z01000	T55-51	180	566266	T87-16	21	566800	T71-51/C	458
5584387502000	T87-15	104	566267	T47-03	117	566802	T16-03	249
5584387Z02000	T87-15	104	566307	T16-03	240	566803	T01-07	63
5584487502000	T87-15	105	566349	T58-51/B	306	566825	T78-51	43
5584487Z02000	T87-15	105	566364	T01-10	48	566842	T01-09	38
5590787Z02000	T87-15	14	566378	T84-01/A	500	566844	T58-54/A	35
5590887Z01000	T87-15	17	566387	T75-52	29	566845	T58-54/A	35
5590987Z01000	T87-15	20	566388	T75-52	31	566848	T58-54/A	36
5591087Z04000	T87-15	26	566473	T75-51	17	566858	T58-54/B	18
5592587Z01000	T87-15	32	566479	T47-08/B	137	566873	T01-10	49

Code	Nr. der Tafel	Pos.	Code	Nr. der Tafel	Pos.	Code	Nr. der Tafel	Pos.
566876	T01-10	53	5803687Z03000	T58-52/C	67	5868287Z01000	T58-52/B	248
566892	T47-03	105	580519	T84-01/A	13	5868687Z01000	T58-52/A	249
566893	T47-03	105	5810587Z01000	T58-51/A	318	5868687Z01000	T58-52/B	249
566894	T87-16	102	5811187Z16000	T58-51/A	58	5868787Z01000	T58-52/A	244
566911	T58-54/B	18	5811187Z17000	T58-51/A	58	5868787Z01000	T58-52/B	244
566943	T58-54/B	18	5815187Z01000	T58-54/A	19	5868887Z01000	T58-52/A	245
566944	T58-54/B	18	5820387Z03000	T58-51/A	323	5868887Z01000	T58-52/B	245
567013	T58-52/A	56	5820387Z03000	T58-51/B	323	5868987Z01000	T58-52/A	250
567013	T58-52/C	56	5820487Z03000	T58-51/B	324	5868987Z01000	T58-52/B	250
567015	T58-52/A	56	5820887Z01000	T58-51/B	163	5871087Z04000	T71-51/A	458
567015	T58-52/C	56	5821387Z01000	T67-51	35	5871087Z04000	T71-51/C	458
567021	T64-51	51	5823187Z02000	T58-51/A	174	5880887Z01030	T58-55	49
567022	T64-51	41	5823287Z02000	T58-51/A	175	5881087Z02030	T58-55	45
567317	T58-54/A	35	5824187Z02000	T58-51/A	143	5882587Z01030	T58-55	51
5677985	T61-51	47	5824287Z02000	T58-51/A	144	6102787Z01000	T61-51	33
5677995	T61-51	48	5830187Z01000	T58-52/A	350	6102787Z02000	T61-51	33
568553	T58-51/A	63	5830187Z01000	T58-52/C	350	6102887Z01000	T61-51	34
568941	T58-53	39	5830187Z02000	T58-52/A	350	6102887Z02000	T61-51	34
569705	T77-51	16	5830187Z02000	T58-52/C	350	6103787Z01000	T61-51	271
569738	T01-01	26	5830787Z01000	T58-52/A	235	6103887Z01000	T61-51	371
569740	T17-02	114	5830787Z01000	T58-52/C	235	611671	T74-55	132
569781	T58-52/A	105	5830887Z02000	T58-52/A	126	611750	T41-03	20
569817	T17-03	3	5830987Z02000	T58-52/A	185	6120187Z02000	T61-51	55
569825	T01-00	1	5831187Z02000	T58-52/A	59	6120287Z02000	T61-51	56
569966	T75-51	76	5831187Z02000	T58-52/C	59	6120387Z02000	T61-51	210
569987	T01-15	5	583364	T82-02/A	202	6120487Z02000	T61-51	211
569988	T01-15	4	583366	T82-02/A	202	6121187Z02000	T61-51	55
5699935	T61-54	30	5835987Z01000	T58-52/A	125	6123187Z03000	T61-51	61
5703187Z01000	T58-51/B	157	5835987Z01000	T58-52/C	125	6123187Z04000	T61-51	61
5703287Z01000	T58-51/B	158	5836487Z01000	T58-52/A	236	6123287Z03000	T61-51	62
5707887Z01000	T58-52/A	108	5836787Z02000	T58-52/A	176	6123287Z04000	T61-51	62
5710587Z02000	T58-51/B	154	5836787Z02000	T58-52/C	176	6123387Z02000	T61-51	53
5711487Z01000	T58-51/B	155	5837987Z01000	T58-51/A	197	6123487Z02000	T61-51	54
5711687Z07000	T58-51/B	164	5838587Z02000	T58-52/A	329	6130187Z02000	T61-51	71
5713387Z01000	T58-51/B	400	5838587Z02000	T58-52/C	329	6130287Z02000	T61-51	72
5713487Z01000	T58-51/B	401	5838587Z03000	T58-52/A	332	613366	T01-09	72
5740587Z02000	T58-52/A	169	5838587Z03000	T58-52/C	332	6134387Z01000	T61-51	75
5740587Z02000	T58-52/C	169	5838587Z04000	T58-52/A	332	6134487Z01000	T61-51	77
5740687Z02000	T58-52/A	170	5838587Z04000	T58-52/C	332	6141187Z01000	T61-51	97
5740687Z02000	T58-52/C	170	5840187Z03000	T58-52/A	21	6141187Z01000	T61-51	98
5740887Z02000	T58-51/B	36	5840187Z03000	T58-52/C	21	6142187Z01000	T61-51	203
5740887Z03000	T58-51/B	36	5842487Z01000	T71-51/A	103	6142587Z02000	T61-51	205
5760187Z02000	T58-52/A	98	5842487Z01000	T71-51/C	103	6142687Z02000	T61-51	206
5760287Z04000	T58-52/A	99	5843587Z03000	T58-52/A	233	6152587Z01000	T61-51	370
5760787Z01000	T58-52/A	333	5843587Z03000	T58-52/C	233	6160187Z01000	T61-51	106
5760787Z01000	T58-52/C	333	5852387Z01000	T58-51/A	312	6160287Z01000	T61-51	107
5760887Z02000	T58-52/A	106	5853187Z04000	T71-51/A	348	6162140610000	T61-51	1
5761387Z01000	T58-52/A	221	5853187Z04000	T71-51/C	348	6170387Z01000	T61-51	129
5762187Z01000	T58-52/A	215	5853287Z04000	T71-51/A	349	6170487Z01000	T61-51	131
5765487Z04000	T58-52/A	107	5853287Z04000	T71-51/C	349	6180787Z01000	T67-58	29
5766387Z01000	T58-52/A	110	5853587Z01000	T58-54/A	117	6180887Z01000	T67-58	29
5766387Z01000	T58-52/C	110	5855887Z01030	T58-54/A	94	6182787Z01000	T67-58	88
5766487Z01000	T58-52/A	111	5855887Z01030	T58-54/B	94	6183987Z01000	T67-58	42
5766487Z01000	T58-52/C	111	5862187Z02000	T58-54/A	53	6241387Z01000	T67-51	62
5770187Z01000	T58-52/A	195	5862287Z01000	T58-54/A	54	6241787Z01000	T67-51	128
5770787Z02000	T58-52/A	191	5862287Z02000	T58-54/A	54	6251087Z01030	T64-51	51
5770887Z02000	T58-52/A	191	5863687Z01000	T58-52/A	228	6251087Z02030	T64-51	41
577286	T77-51	4	5863687Z01000	T58-52/C	228	6271187Z01000	T61-52	41
580097	T82-02/A	197	5864687Z02000	T58-54/A	101	6271187Z02000	T61-52	41
580113	T84-01/B	499	5864787Z02000	T58-54/A	102	6271287Z01000	T61-52	43
580115	T84-01/B	498	5864887Z01000	T58-54/A	103	6271287Z02000	T61-52	43
580150	T86-11	17	5864987Z01000	T58-54/A	104	6274187Z01000	T61-52	21
580221	T84-01/A	1	5866987Z01000	T58-54/A	105	6288487Z01000	T61-52	16
580246	T19-04	15	5867287Z02000	T58-54/A	78	6311187Z02000	T61-53	13
5803587Z01000	T58-52/A	65	5868187Z01000	T58-52/A	247	6313287Z01000	T61-53	30
5803587Z01000	T58-52/C	65	5868187Z01000	T58-52/B	247	6313487Z01000	T61-53	31
5803687Z03000	T58-52/A	67	5868287Z01000	T58-52/A	248	6331187Z02030	T64-52	38

Code	Nr. der Tafel	Pos.	Code	Nr. der Tafel	Pos.	Code	Nr. der Tafel	Pos.
6331287Z01030	T64-52	40	6786887Z02000	T67-51	50	6932087509000	T67-53	47
6331387Z01030	T64-52	44	6787187Z01000	T67-55	59	6933087510000	T67-56	33
6339187Z03030	T64-52	57	6787287Z01000	T67-55	61	6934087523000	T67-56	35
6339187Z03030	T64-52	59	6788187Z01000	T67-61	23	6935087523000	T67-62	53
6427087Z01000	T74-52	21	6791387Z01030	T75-52	73	6941087701000	T67-53	59
6478087Z01030	T67-61	53	6791487Z01030	T75-52	75	6941387Z01000	T67-58	62
6478087Z02030	T67-61	53	6803187Z01000	T67-58	43	6941487Z01000	T67-58	68
6552687101000	T77-51	214	6803287Z01000	T67-58	45	6941687Z01000	T67-58	97
6578087Z02030	T67-61	53	6803787Z01000	T67-58	56	6941887Z01000	T67-58	65
6700187Z01000	T67-51	11	6803887Z01000	T67-58	56	6941987Z01000	T67-58	83
6700287Z01000	T67-51	12	6810187Z01000	T67-51	41	6943087505000	T67-62	67
6700387Z01000	T67-55	17	6810187Z02000	T67-51	41	6944087502000	T67-56	12
6700387Z02000	T67-55	17	6810287Z01000	T67-51	42	6951387Z01000	T67-63	56
6700487Z01000	T67-55	19	6810287Z02000	T67-51	42	6955187506000	T67-63	50
6700487Z02000	T67-55	19	6810387Z01000	T67-55	69	6956387502000	T67-63	58
6700587Z01000	T67-61	32	6810387Z02000	T67-55	69	6963087508000	T67-56	59
6700587Z02000	T67-61	32	6810487Z01000	T67-55	71	6964087512000	T67-56	61
6701187Z01000	T67-51	121	6810487Z02000	T67-55	71	6968187506000	T67-63	47
6701287Z01000	T67-51	122	6813187Z01000	T67-61	68	6971187Z01000	T67-53	65
6711387Z01000	T67-55	20	6813187Z02000	T67-61	68	6971287Z01000	T67-53	67
6711387Z02000	T67-55	20	6813187Z03000	T67-61	68	6971387Z01000	T67-56	18
6711487Z01000	T67-55	22	6813187Z04000	T67-61	68	6973087Z01000	T67-56	55
6711487Z02000	T67-55	22	6814187Z01000	T67-51	98	6974087Z01000	T67-56	57
6711587Z01000	T67-61	34	6814287Z01000	T67-55	85	6974787Z01000	T67-53	73
6711587Z02000	T67-61	34	6815187Z01000	T67-51	98	6975987Z01000	T67-53	77
6725587Z01000	T53-51	85	6815287Z01000	T67-55	87	6981087Z01000	T67-54	62
6740187Z01000	T67-51	18	6815387Z01000	T67-55	86	6982087Z01000	T67-54	65
6740187Z01000	T67-51	19	6816187Z01000	T67-51	44	6983087501000	T67-57	29
6740387Z01000	T67-51	20	6816287Z01000	T67-51	45	6984087501000	T67-57	29
6740487Z01000	T67-51	21	6816387Z01000	T67-55	75	7137087Z01000	T71-51/A	130
6740787Z01000	T67-55	25	6816487Z01000	T67-55	75	7137087Z01000	T71-51/C	130
6740887Z01000	T67-55	33	6817287Z01000	T67-51	80	7164387Z01030	T71-51/A	193
6746987Z01000	T55-54	43	6817387Z01000	T67-55	76	7164387Z01030	T71-51/B	193
6761087Z01030	T67-51	22	6817487Z01000	T67-55	76	7167987Z01000	T71-51/A	192
6761087Z02030	T67-51	22	6821387502000	T67-51	35	7167987Z01000	T71-51/B	192
6761087Z03030	T67-51	22	6821487502000	T67-51	36	7193087Z04030	T71-51/A	178
6761087Z04030	T67-51	22	6821487Z01000	T67-51	36	7193087Z04030	T71-51/A	474
6762087Z01030	T67-51	24	6829187Z01000	T67-61	74	7193087Z04030	T71-51/B	178
6762087Z02030	T67-51	24	6831787Z01000	T67-58	46	7193087Z04030	T71-51/C	178
6762087Z03030	T67-51	24	6832687Z01000	T67-58	55	7269187Z01000	T71-51/A	265
6762087Z04030	T67-51	24	6833287Z01000	T67-58	23	7269187Z01000	T71-51/A	7
6763087Z01030	T67-55	41	6833487Z01000	T67-58	93	7269187Z01000	T71-51/B	265
6763087Z02030	T67-55	41	6837787Z01000	T67-58	36	7321087Z02030	T71-52	38
6764087Z01030	T67-55	43	6838087Z01000	T67-58	22	7322087Z01030	T71-52	44
6764087Z02030	T67-55	43	6839087Z01000	T67-58	40	7323087Z04030	T71-52	47
6772787Z01000	T67-55	106	6851787Z01000	T67-58	49	7324087Z03030	T71-52	53
6772787Z01000	T67-55	107	6861087Z01000	T67-51	67	7336087Z01030	T71-52	61
6774587Z01000	T64-51	156	6861787Z01000	T67-51	68	7338087Z01030	T71-52	60
6774587Z01000	T64-51	157	6871087Z01000	T67-54	19	7410287Z01000	T74-56	20
6775587Z01000	T67-61	99	6880187Z01000	T67-62	36	7410487Z01000	T74-56	11
6777187Z01000	T64-51	148	6880187Z01000	T67-62	38	7410687Z01130	T74-56	23
6777187Z01000	T67-51	74	6880187Z02000	T67-62	36	7431087Z02030	T74-51	17
6777187Z01000	T67-55	47	6885987Z01000	T67-62	98	7431087Z02030	T74-51	20
6777187Z01000	T67-61	56	6895087Z82000	T67-62	50	7445187Z02000	T74-54	20
6781187Z01000	T67-51	129	6896087Z82000	T67-62	51	7448187Z01000	T74-54	29
6783187Z02000	T67-51	83	6920787Z01030	T67-57	27	7461087Z01030	T74-51	11
6783287Z02000	T67-51	83	6921087Z01000	T67-53	23	7461787Z01030	T74-51	11
6784187Z01000	T67-55	55	6922087Z01000	T67-53	31	7481187Z01030	T67-53	79
6786187Z01000	T67-51	32	6923087Z01000	T67-56	15	7511287Z01000	T52-52	75
6786187Z01000	T67-51	34	6924087Z01000	T67-56	17	7531387Z02040	T75-51	14
6786387503000	T67-51	37	6926087Z01000	T67-54	53	7531587Z01000	T75-51	17
6786387503000	T67-51	38	6927087Z01000	T67-53	15	7531587Z02000	T75-51	17
6786587504000	T67-51	130	6927287Z01030	T67-56	20	7547687Z02000	T75-51	63
6786787Z02000	T67-51	50	6927987Z01000	T67-53	90	7555187Z04000	T75-52	29
6786887Z01000	T67-51	39	6928087Z01000	T67-53	21	7555287Z04000	T75-52	31
6786887Z01000	T67-51	52	6928587Z01000	T67-54	59	7565187Z01000	T67-58	30
6786887502000	T67-51	50	6931087508000	T67-53	43	7565287Z01000	T67-58	30



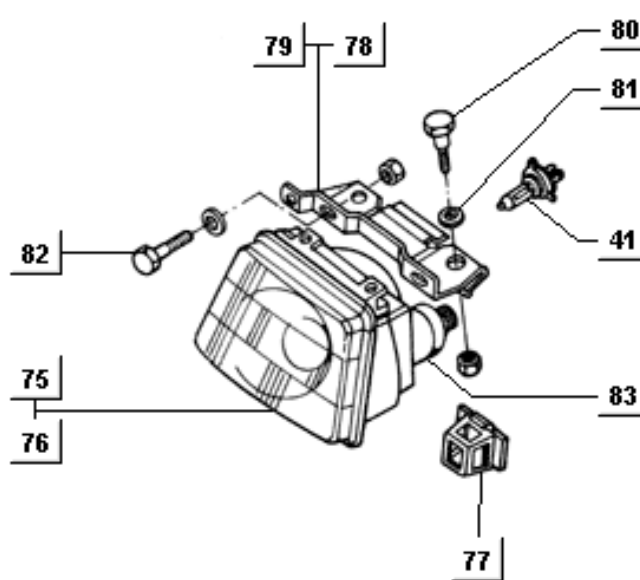
Code	Nr. der Tafel	Pos.	Code	Nr. der Tafel	Pos.	Code	Nr. der Tafel	Pos.
7594187Z01020	T75-53	17	8155987Z01000	T81-01	48	8518687Z01000	T85-02	44
7594187Z01050	T75-53	17	8155987Z02000	T81-02	33	8518687Z02000	T85-01	36
7594287Z01020	T75-53	20	8155987Z03000	T81-03	41	8518687Z03000	T85-01	37
7594287Z01050	T75-53	20	8155987Z03000	T81-06	20	8519087Z01000	T85-01	60
7598587Z01020	T75-53	18	8155987Z03000	T81-12	38	8519087Z02000	T85-02	29
7598587Z01050	T75-53	18	8155987Z04000	T81-11	83	8519087Z03000	T85-01	60
7598687Z01020	T75-53	19	8155987Z06000	T81-13	41	8521087Z01000	T85-01	61
7598687Z01050	T75-53	19	8156087Z02000	T81-11	51	8521087Z02000	T85-01	61
7598787Z01020	T75-53	60	8156487Z01000	T81-11	57	8522087Z01000	T85-01	72
7598787Z01050	T75-53	60	8157087Z01000	T81-02	18	8522087Z02000	T85-02	35
7598787Z02020	T75-53	60	8161187Z01000	T81-06	14	8523087Z01000	T85-02	19
7598787Z02050	T75-53	60	8162187Z01000	T81-06	41	8529087Z01000	T85-01	73
7598887Z01020	T75-53	61	8167087Z01000	T81-12	13	8531087Z02000	T85-03	11
7598887Z01050	T75-53	61	8167187Z01000	T81-12	16	8533087Z01000	T85-03	23
7598887Z02020	T75-53	61	8168887Z01000	T81-12	12	8533087Z02000	T85-03	23
7598887Z02050	T75-53	61	8173087Z01000	T81-06	11	8533287Z01000	T85-03	26
7599187Z01020	T75-53	58	8174087Z01000	T81-06	38	8534287Z01000	T85-03	47
7599187Z01050	T75-53	58	8175587Z01000	T81-06	29	8534987Z01000	T85-04	35
7599287Z01020	T75-53	59	8175587Z02000	T81-11	40	8537587Z01000	T85-04	57
7599287Z01050	T75-53	59	8216487Z02000	T82-02/A	163	8537587Z02000	T85-03	50
7599387Z01020	T75-53	56	8217187Z01000	T82-02/A	227	8550087505000	T84-01/A	68
7599387Z01050	T75-53	56	8217287Z01000	T82-02/A	228	8550087Z02000	T84-01/A	68
7599487Z01020	T75-53	57	8218487Z03000	T82-02/A	207	8550087Z03000	T84-01/A	68
7599487Z01050	T75-53	57	8218487Z04000	T82-02/A	207	8551387Z01000	T55-51	208
7661987Z01000	T58-51/B	203	8218587Z01000	T82-02/A	208	8553387601000	T84-01/A	245
7661987Z02000	T58-51/B	203	8218687Z01000	T82-02/A	193	8553387Z02000	T84-01/A	245
7662187Z02000	T58-51/B	26	8218787Z01000	T82-02/A	194	8553387Z03000	T84-01/A	245
7710887Z01000	T77-51	235	8260087539000	T82-02/B	61	8596787501000	T84-01/A	309
7714187Z01000	T77-51	136	8261187521000	T82-02/B	123	8596887502000	T84-01/A	310
7721387Z01000	T77-51	28	8271187508000	T82-02/A	279	8638087Z01000	T61-51	154
7729187Z03000	T77-51	34	8271587Z05000	T82-01	47	8710587505000	T87-12	17
7801187Z01000	T78-51	21	8310187Z01000	T83-01/A	20	8710787519000	T87-12	20
7801387Z01000	T78-51	35	8310187Z02000	T83-01/A	21	8711087539000	T87-12	23
7810187509000	T78-51	103	8310187Z03000	T83-01/A	183	8711687501000	T87-12	29
7810187Z01000	T78-51	33	8311687Z01000	T83-01/A	42	8712887501000	T87-12	64
7810587503000	T78-51	12	8313887Z01000	T83-01/A	17	8713887701000	T87-12	53
7811187505000	T78-51	33	8336187Z01000	T84-01/B	22	8721087502000	T87-12	33
7811487515000	T78-51	39	8343087540000	T84-01/A	24	8723187517000	T87-15	71
7811987Z01000	T78-51	45	8343087Z30000	T84-01/A	24	8723187Z02000	T87-15	71
7814387507000	T78-51	78	8371087Z17000	T83-01/B	74	8723287512000	T87-15	74
7816987509000	T78-51	35	8371087Z20000	T83-01/B	74	8723287Z02000	T87-15	74
7818487Z02000	T78-51	27	8412087501000	T84-01/A	377	8723987Z02000	T55-54	40
7818787Z01000	T78-51	20	8417087Z01000	T84-01/A	164	8724087509000	T87-16	61
8111087Z01000	T81-01	12	8421087514000	T84-01/A	36	8781087Z01000	T87-01	68
8111087Z04000	T81-01	12	8421097501000	T84-01/A	36	8783487Z01000	T87-01	13
8111087Z05000	T81-01	12	8423087504000	T84-01/B	40	8791087Z01000	T87-01	53
8111087Z10000	T81-01	76	8431087D15000	T84-01/A	41	8791587Z01000	T87-01	19
8111087Z11000	T81-01	76	8431087D16000	T84-01/A	41	8794087Z01000	T87-01	62
8111187Z01000	T81-01	47	8438087206000	T84-01/A	48	8794587Z01000	T87-01	22
8111287Z01000	T81-01	56	8445087527000	T84-01/A	49	9004101359000	T37-01	2
8112187Z01000	T81-01	69	8465087Z01000	T84-01/A	55	9004101363000	T47-05	2
8113187Z01000	T81-01	74	8479087Z01000	T84-01/A	59	9004101414000	T48-02	2
8115087Z04000	T81-01	75	8499987Z01000	T81-21	32	9004101421000	T33-07	1
8115087Z05000	T81-01	75	850049	T01-04	20	9004101457000	T33-12	1
8118087501000	T84-01/B	490	8503587Z01000	T85-04	26	9004101534000	T47-05	1
8118087Z01000	T81-01	83	8503587Z02000	T85-03	35	9004101537000	T78-51	1
8121187Z01000	T81-02	20	850595	T01-04	36	9004101548000	T47-02	3
8121287Z01000	T81-02	23	8511087Z01000	T85-02	11	9004101582000	T85-02	1
8124087Z01000	T81-21	11	8512087Z01000	T85-01	29	9004101587000	T85-01	1
8124187Z01000	T81-21	14	8512087Z02000	T85-01	29	9004101593000	T51-53	1
8127087Z02000	T81-13	11	8513587Z01000	T85-02	26	9004101594000	T51-53	2
8127187Z01000	T81-13	14	8515087Z01000	T85-01	35	9004101595000	T11-07	8
8151087Z05000	T81-03	11	8515087Z02000	T85-01	35	9004101605000	T48-02	9
8152087Z05000	T81-03	26	8516887Z01000	T85-01	44	9004101605000	T48-04	58
8155087Z02000	T81-11	31	8516887Z02000	T85-01	33	9004101607000	T41-01	16
8155487Z03000	T81-11	37	8518587Z01000	T85-02	45	9004101608000	T47-06	-2
8155987Z07000	T81-21	2	8518587Z02000	T85-01	30	9004101609000	T41-01	6

Code	Nr. der Tafel	Pos.	Code	Nr. der Tafel	Pos.	Code	Nr. der Tafel	Pos.
9004105210000	T33-07	4	9004201542000	T48-02	10	9004385002000	T48-04	73
9004109203000	T52-53	1	9004201549000	T51-53	3	9004385070000	T51-53	66
9004109204000	T51-53	6	9004201567000	T87-12	18	9004385142000	T45-01/B	146
9004109212000	T41-01	5	9004201568000	T45-01/B	113	9004385143000	T45-01/B	265
9004117087000	T48-04	95	9004201638000	T45-05	2	9004385158000	T48-04	49
9004119250000	T67-55	1	9004201721000	T51-53	5	9004386033000	T47-01	24
9004119252000	T51-52	1	9004201729000	T41-01	3	9004386101000	T48-03	51
9004119252000	T51-52	2	9004202090000	T78-51	4	9004386115000	T31-02	15
9004119260000	T58-52/A	353	9004202099000	T67-53	3	9004386115000	T47-01	17
9004119260000	T58-52/C	353	9004204045000	T47-02	2	9004386116000	T33-12	87
9004119260000	T87-12	1	9004205210000	T33-07	3	9004386117000	T33-12	84
9004119260000	T87-12	2	9004206061000	T85-02	2	9004387066000	T45-01/A	206
9004119341000	T67-56	6	9004208029000	T51-52	3	9004389068000	T48-01	45
9004119450000	T85-02	4	9004209129000	T17-02	1	9004389104000	T45-05	44
9004119494000	T47-05	3	9004209143000	T48-04	1	9004404054000	T47-03	94
9004119515000	T77-51	6	9004209144000	T48-04	3	9004408001000	T45-05	90
9004119516000	T77-51	5	9004210027000	T45-05	3	9004413024000	T47-08/B	54
9004119520000	T48-01	1	9004240100000	T47-01	9	9004413024000	T47-08/C	54
9004119537000	T52-53	2	9004240129000	T47-05	53	9004415002000	T47-08/B	133
9004119554000	T11-07	3	9004241105000	T67-58	34	9004415002000	T47-08/C	133
9004119556000	T82-01	1	9004241106000	T67-58	21	9004430120000	T77-51	17
9004119620000	T67-54	3	9004243017000	T33-12	3	9004430122000	T33-07	90
9004119713000	T01-15	21	9004252016000	T48-01	4	9004430178000	T33-03	25
9004119850000	T51-52	4	9004254021000	T33-07	10	9004430178000	T41-01	62
9004151029000	T67-53	1	9004254076000	T41-01	1	9004430186000	T33-02	47
9004151029000	T67-56	3	9004256003000	T33-07	9	9004430186000	T84-01/A	102
9004159110000	T74-51	2	9004256004000	T33-07	8	9004430236000	T47-05	73
9004159188000	T67-53	5	9004301250000	T41-01	62	9004430294000	T33-02	61
9004159188000	T67-56	2	9004301252000	T41-01	4	9004430295000	T33-07	125
9004159230000	T55-52	1	9004310051000	T33-02	23	9004445672000	T77-51	25
9004159230000	T55-54	2	9004310067000	T41-02	25	9004445968000	T77-51	25
9004159294000	T74-51	3	9004311199000	T41-01	28	9004446371000	T77-51	79
9004159295000	T67-62	3	9004311201000	T48-01	46	9004460117000	T77-51	29
9004159296000	T87-12	3	9004311202000	T48-01	32	9004461193000	T31-02	36
9004168057000	T74-51	1	9004311308000	T33-02	20	9004461193000	T47-03	104
9004170014000	T45-04	2	9004311309000	T33-03	17	9004461272000	T87-12	43
9004170035000	T45-05	4	9004311330000	T41-01	28	9004461419000	T83-01/B	112
9004171053000	T48-01	3	9004312033000	T33-04	12	9004461420000	T47-08/A	265
9004173006000	T46-01	5	9004313008000	T33-07	168	9004461420000	T83-01/B	115
9004178006000	T33-12	2	9004313015000	T45-01/B	140	9004461426000	T83-01/B	76
9004178043000	T45-05	1	9004331025000	T33-02	100	9004461432000	T47-08/B	90
9004178044000	T41-01	2	9004341011000	T77-51	18	9004461432000	T47-08/C	90
9004179052000	T47-01	7	9004341015000	T33-02	41	9004461439000	T46-01	119
9004179075000	T11-07	85	9004341035000	T41-01	61	9004461458000	T46-01	144
9004179075000	T48-03	2	9004341052000	T33-03	35	9004461461000	T46-01	145
9004179104000	T67-58	6	9004341070000	T41-01	38	9004461468000	T47-08/B	112
9004179105000	T67-62	5	9004341071000	T41-01	61	9004461468000	T47-08/C	112
9004179111000	T74-54	2	9004360003000	T33-07	81	9004461542000	T78-51	46
9004179141000	T87-12	4	9004363137000	T67-58	37	9004461678000	T78-51	38
9004179187000	T17-02	3	9004363138000	T67-58	37	9004461689000	T82-02/B	124
9004179253000	T48-02	7	9004363147000	T45-01/B	186	9004461706000	T78-51	16
9004179263000	T48-02	8	9004363222000	T33-05	17	9004461715000	T31-02	94
9004179263000	T48-03	1	9004363226000	T33-05	20	9004461718000	T47-08/B	168
9004179263000	T48-04	7	9004363242000	T48-01	21	9004461718000	T47-08/C	168
9004179265000	T47-06	-1	9004363242000	T48-01	22	9004461744000	T82-02/B	90
9004183025000	T55-51	4	9004363243000	T41-02	59	9004461766000	T83-01/B	37
9004183025000	T81-12	1	9004363281000	T33-05	112	9004461783000	T47-08/B	114
9004183050000	T81-06	1	9004364034000	T33-05	118	9004461783000	T47-08/C	114
9004183050000	T81-12	2	9004364119000	T33-05	117	9004462157000	T77-51	22
9004189001000	T53-51	2	9004364128000	T45-05	34	9004463232000	T58-51/A	177
9004189019000	T67-53	2	9004366013000	T41-01	21	9004464072000	T82-02/B	85
9004189019000	T67-56	4	9004366024000	T41-01	13	9004464072000	T85-03	53
9004189023000	T81-11	2	9004366025000	T41-01	27	9004464092000	T83-01/B	119
9004189023000	T81-13	1	9004366065000	T41-01	21	9004464182000	T83-01/B	139
9004201224000	T48-01	2	9004366066000	T41-01	13	9004464182000	T84-01/A	224
9004201291000	T11-07	7	9004366067000	T41-01	27	9004464190000	T82-02/B	84
9004201535000	T33-07	6	9004385001000	T47-01	21	9004464232000	T82-02/B	87

Code	Nr. der Tafel	Pos.	Code	Nr. der Tafel	Pos.	Code	Nr. der Tafel	Pos.
9004464233000	T82-02/A	89	9004520271000	T33-05	159	9004871099000	T58-52/A	80
9004464233000	T82-02/B	86	9004520272000	T33-05	159	9004871099000	T58-52/C	80
9004464234000	T82-02/B	149	9004520273000	T33-05	159	9004871101000	T64-51	40
9004464240000	T82-02/B	91	9004520274000	T33-05	159	9004871101000	T67-55	95
90044644456000	T47-03	109	9004520275000	T33-05	159	9004871138000	T61-53	365
9004464457000	T47-08/B	188	9004520276000	T33-05	159	9004871142000	T58-51/A	138
9004464457000	T47-08/C	188	9004520277000	T33-05	159	9004871161000	T58-52/A	142
9004464484000	T16-03	111	9004520278000	T33-05	159	9004871171000	T67-61	100
9004464484000	T82-02/B	99	9004520279000	T33-05	141	9004874004000	T58-51/A	221
9004464600000	T85-03	71	9004520280000	T33-05	141	9004874004000	T58-52/A	154
9004465038000	T46-01	64	9004520281000	T33-05	141	9004874004000	T58-52/C	154
9004465441000	T47-08/B	63	9004520282000	T33-05	141	9004874004000	T61-51	242
9004465441000	T47-08/C	63	9004520283000	T33-05	141	9004874004000	T61-51	243
9004467027000	T87-12	34	9004520284000	T33-05	141	9004874004000	T61-51	375
9004467076000	T55-54	42	9004520285000	T33-05	141	9004874010010	T61-52	18
9004467105000	T47-01	45	9004520286000	T33-05	141	9004874010020	T61-52	18
9004467146000	T55-51	36	9004521157000	T33-05	96	9004874010040	T61-52	18
9004467161000	T47-02	77	9004530013000	T58-54/A	60	9004874010070	T61-52	18
9004467161000	T47-03	110	9004530013000	T58-54/B	60	9004874010080	T61-52	18
9004467228000	T77-51	137	9004540022000	T47-08/B	82	9004874011000	T58-51/A	204
9004467228000	T77-51	78	9004540022000	T47-08/C	82	9004874013000	T58-51/B	222
9004467305000	T77-51	78	9004540073000	T11-07	80	9004874013000	T58-51/B	301
9004467361000	T87-16	101	9004540074000	T11-07	81	9004874013000	T71-52	27
9004468043000	T67-61	54	9004540166000	T31-02	17	9004874025000	T61-51	244
9004468075000	T33-12	101	9004541109000	T71-51/A	209	9004874029000	T74-51	31
9004468076000	T33-12	114	9004541109000	T71-51/B	209	9004874031000	T67-55	26
9004468083000	T87-15	79	9004541138000	T67-61	93	9004874031000	T67-61	70
9004468084000	T58-52/A	64	9004541150000	T67-58	94	9004874058000	T61-51	160
9004468091000	T55-51	65	9004541171000	T71-51/A	470	9004902019000	T41-03	35
9004468091000	T55-51	86	9004541171000	T71-51/C	470	9004911033000	T41-03	26
9004468108000	T53-51	55	9004541178000	T55-51	138	9004911036000	T41-03	26
9004468109000	T53-51	56	9004541217000	T53-51	59	9004912035000	T48-01	29
9004468109000	T53-51	71	9004560089000	T71-51/A	187	9004912054000	T41-02	32
9004468117000	T33-12	182	9004560089000	T71-51/B	187	9004914100000	T41-03	41
9004468200000	T52-52	47	9004560155000	T67-58	39	9004914101000	T41-03	41
9004468201000	T53-51	63	9004560215000	T17-03	6	9004914102000	T41-03	41
9004468231000	T52-53	15	9004560252000	T11-07	82	9004914103000	T41-03	41
9004480086000	T67-55	93	9004564247000	T41-01	71	9004914104000	T41-03	41
9004480123000	T74-54	21	9004564248000	T41-01	71	9004914105000	T41-03	41
9004480161000	T82-02/A	100	9004564249000	T41-01	71	9004914106000	T41-03	41
9004480352000	T67-56	65	9004564250000	T41-01	71	9004914107000	T41-03	41
9004480370000	T85-04	56	9004564251000	T41-01	71	9004914108000	T41-03	41
9004480378000	T58-51/A	111	9004564252000	T41-01	71	9004914109000	T41-03	41
9004480396000	T47-08/B	86	9004564253000	T41-01	71	9004914110000	T41-03	41
9004480396000	T47-08/C	86	9004564508000	T41-01	71	9004915026000	T41-01	63
9004480491000	T53-51	31	9004564509000	T41-01	71	9004915043000	T41-01	63
9004501455000	T45-01/B	90	9004564510000	T41-01	71	9004922154000	T47-08/B	26
9004501669000	T33-07	111	9004564511000	T41-01	71	9004922154000	T47-08/C	26
9004501674000	T33-07	80	9004564512000	T41-01	71	9004922167000	T47-08/B	61
9004506241000	T33-07	116	9004564513000	T41-01	71	9004922167000	T47-08/C	61
9004508213000	T78-51	30	9004564514000	T41-01	71	9004940032000	T82-02/B	62
9004508281000	T78-51	30	9004564515000	T41-01	71	9004940035000	T82-02/B	62
9004508332000	T33-07	105	9004564516000	T41-01	71	9004950071000	T81-01	38
9004508333000	T33-07	155	9004564517000	T41-01	71	9004950074000	T81-01	38
9004508350000	T31-02	13	9004564518000	T41-01	42	9004950075000	T81-01	38
9004508351000	T47-01	14	9004564519000	T41-01	42	9004951058000	T84-01/A	295
9004520104000	T45-01/B	257	9004564520000	T41-01	42	9004951058000	T84-01/A	94
9004520107000	T33-05	125	9004564521000	T41-01	42	9004951103000	T81-01	41
9004520189000	T45-01/B	263	9004564522000	T41-01	42	9004951105000	T81-01	41
9004520263000	T33-05	158	9004564523000	T41-01	42	9004987004000	T84-01/A	124
9004520264000	T33-05	158	9004564524000	T41-01	42	9111571030000	T48-02	11
9004520265000	T33-05	158	9004564525000	T41-01	42	9117171255000	T48-02	1
9004520266000	T33-05	158	9004564526000	T41-01	42	9151140612000	T78-51	3
9004520267000	T33-05	158	9004564527000	T41-01	42	9151160614000	T46-01	3
9004520268000	T33-05	158	9004871033000	T58-52/A	82	9151260828000	T33-07	2
9004520269000	T33-05	158	9004871033000	T58-52/C	82	9155140614000	T55-51	3
9004520270000	T33-05	158	9004871098000	T58-51/A	110	9155150822000	T46-01	2

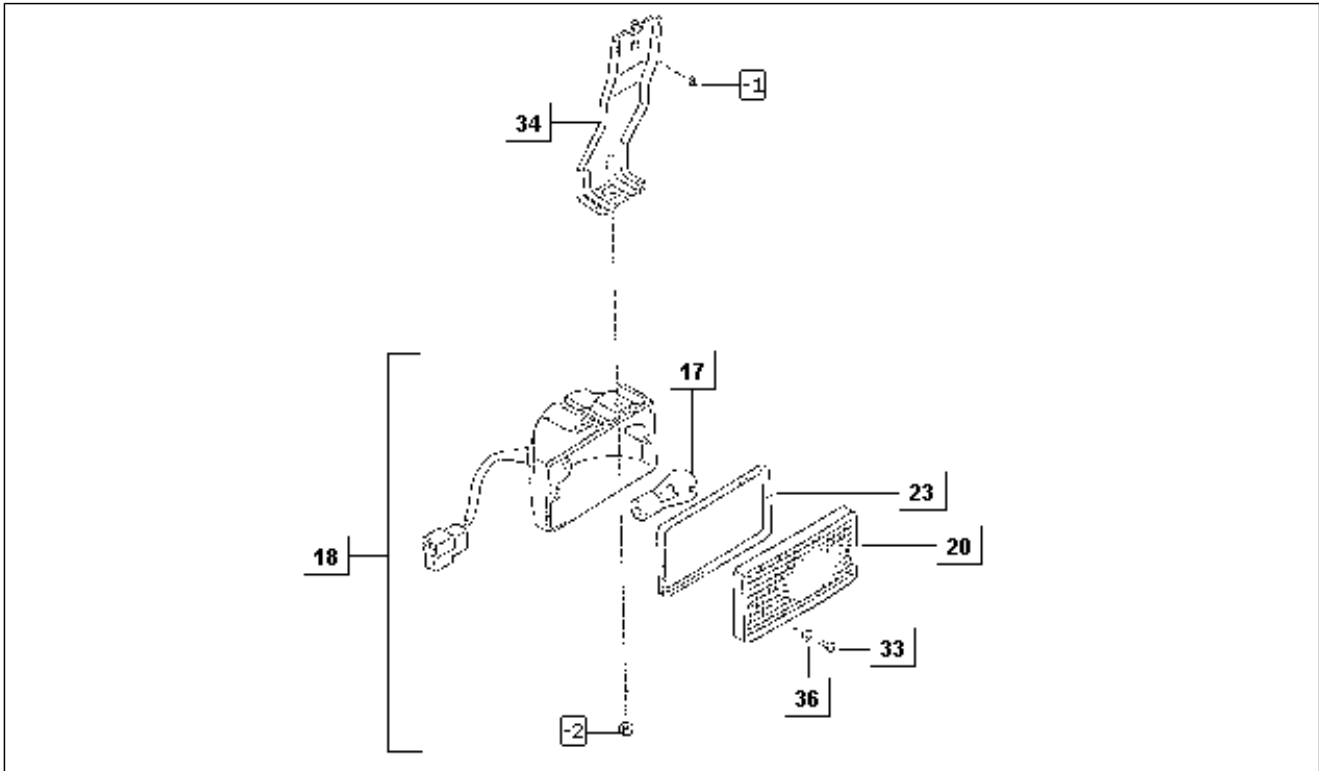
Code	Nr. der Tafel	Pos.	Code	Nr. der Tafel	Pos.	Code	Nr. der Tafel	Pos.
9156140612000	T77-51	4	9354056020000	T67-53	4	refer to	T48-03	3
9161140512000	T67-62	4	9356055014000	T61-52	1	fig. 48-02		
9161140612000	T78-51	2	9356715012000	T55-51	7	refer to	T55-51	8
9161140614000	T67-58	2	9356715014000	T55-51	5	fig. 74-55		
9161140814000	T86-11	1	9356715014000	T87-12	5	refer to	T85-04	1
9161140816000	T47-01	3	9356715016000	T52-52	76	fig. 82-02		
9161160612000	T46-01	1	9356715016000	T81-13	2	refer to	T77-51	7
9161160614000	T67-62	2	9356755014000	T55-51	6	fig. 84.01		
9161160616000	T33-04	1	9356755014000	T75-52	1	refer to	T85-04	2
9161160825000	T33-12	5	9356755014000	T87-15	2	fig. 85-03		
9161160840000	T17-02	2	9356755014000	T87-15	3	Refer to PNC	T47-03	3
9161260820000	T33-07	5	9356755016000	T87-15	1	5851111		
9161261035000	T11-07	2	9356855012000	T53-51	1	refer to PNC	T77-51	-1
9162140610000	T67-51	1	9411040600000	T46-01	4	6763031		
9162140610000	T67-54	1	9411040800000	T47-01	6			
9162140610000	T67-54	2	9411041000000	T11-07	6			
9162140610000	T67-57	1	9411051000000	T48-04	5			
9162140610000	T67-57	2	9411071000000	T48-04	6			
9162140610000	T67-57	3	9411541200000	T48-04	4			
9162140614000	T67-51	2	9411551200000	T48-02	3			
9162140816000	T67-58	1	9411571200000	T48-02	4			
9162140825000	T31-02	1	9412040800000	T33-12	10			
9162160620000	T67-58	5	9412541400000	T45-05	5			
9163140616000	T55-51	2	9427100300000	T51-53	4			
9163140620000	T55-51	1	9451100800000	T33-12	7			
9165110616000	T58-55	1	9451101000000	T11-07	4			
9165140612000	T01-15	19	9451101000000	T31-01	1			
9165140612000	T01-15	22	9451101000000	T48-04	9			
9165140612000	T81-02	1	9451101200000	T45-04	3			
9165140614000	T78-51	5	9451101200000	T48-04	2			
9165140614000	T85-02	3	9451101200000	T48-04	8			
9165140616000	T31-02	2	9451201000000	T37-01	1			
9165140616000	T74-52	22	9451201000000	T48-04	10			
9165140616000	T74-54	1	9451201200000	T48-02	5			
9165140616000	T77-51	27	9451201200000	T48-02	6			
9165140616000	T77-51	3	9451201200000	T48-04	11			
9165140620000	T85-03	1	9453100800000	T33-07	7			
9165140625000	T16-03	264	9453100800000	T47-01	4			
9165140816000	T51-53	7	9461110800000	T33-12	8			
9165140816000	T67-62	1	9461211001000	T11-07	5			
9165160612000	T16-03	245	9461310800000	T33-12	6			
9165160612000	T47-03	1	9461410800000	T33-12	9			
9165160612000	T47-03	2	9461410800000	T47-01	5			
9165160614000	T16-03	246	9613241100000	T77-51	12			
9165160620000	T47-02	1	9613241300000	T77-51	40			
9165160818000	T11-07	1	9615103500000	T45-01/B	222			
9165160818000	T58-52/A	352	9616000700000	T78-51	82			
9165160818000	T58-52/C	352	9616000800000	T51-53	22			
9165160820000	T47-01	1	9616001500000	T45-01/A	260			
9165160820000	T47-01	2	9638102015000	T47-01	8			
9165160820000	T67-58	4	9671119014000	T33-12	140			
9165260616000	T55-54	1	9671119025000	T45-01/B	214			
9166140612000	T33-12	4	9710306204000	T33-05	93			
9166140616000	T67-58	3	9913211050000	T81-06	53			
9321915016000	T87-01	2	9913211210000	T81-02	17			
9331215012000	T87-01	1	9913211210000	T81-11	77			
9331515010000	T78-51	6	9913211210000	T81-12	35			
9338116003000	T67-56	1	9913212050000	T81-13	59			
9338116008000	T46-01	6	9913221210000	T81-11	79			
9338515010000	T67-58	7	B005359	T58-52/C	126			
9338515020000	T81-01	82	B007290	T58-52/C	126			
9351014010000	T45-04	1	CM001903	T16-03	255			
9351014020000	T81-21	1	D9004363282000	T33-05	50			
9351055010000	T77-51	2	D9004364134000	T33-05	145			
9351055030000	T81-11	1	D9004364135000	T33-05	116			
9354015014000	T71-52	1	refer to	T58-55	2			
9354016012000	T67-56	5	fig. 46-01					

<b>Einheit</b>	Elektrische Anlage
<b>Code</b>	T81-01
<b>Beschreibung</b>	Scheinwerfer
<b>Inspektion</b>	1



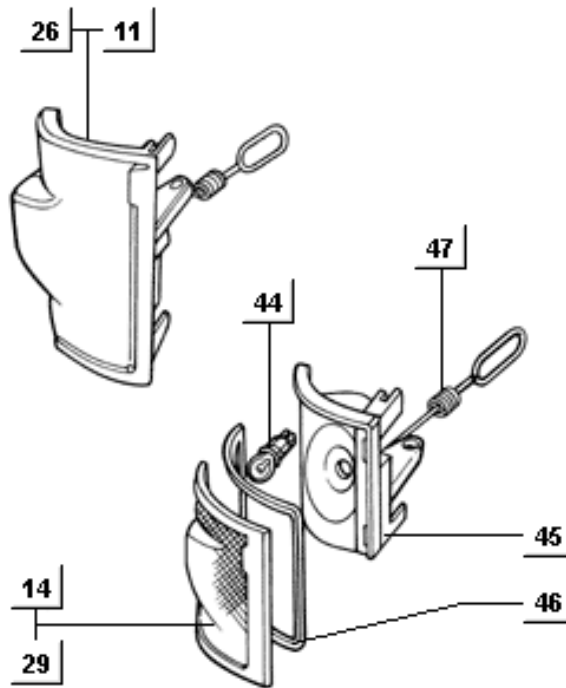
Pos.	Code	Beschreibung	Menge	Varianten
12	8111087Z01000	Scheinwerfer komplett	2	
12	8111087Z05000	Scheinwerfer komplett	2	
12	8111087Z04000	Scheinwerfer komplett	2	
38	9004950074000	Scheinwerfereinheit	2	
38	9004950071000	Scheinwerfereinheit	2	
38	9004950075000	Scheinwerfereinheit	2	
41	9004951105000	Lampen	2	
41	9004951103000	Lampen	2	
47	8111187Z01000	Ring	2	
48	8155987Z01000	Schraube	8	
56	8111287Z01000	Winkel	8	
69	8112187Z01000	Feder	6	
74	8113187Z01000	Schraube	6	
75	8115087Z05000	Scheinwerfer links	1	
75	8115087Z04000	Scheinwerfer links	1	
76	8111087Z10000	Scheinwerfer rechts	1	
76	8111087Z11000	Scheinwerfer rechts	1	
77	566260	Verankerungseinheit scheinwerfer	2	
80	015715	Schraube M5x16	4	
81	003055	U.scheibe 5,4x10x0,8	4	
82	9338515020000	Schraube	4	
83	8118087Z01000	Stellmotor Scheinwerfer	2	

<b>Einheit</b>	Elektrische Anlage
<b>Code</b>	T81-02
<b>Beschreibung</b>	Nebelscheinwerfer
<b>Inspektion</b>	1



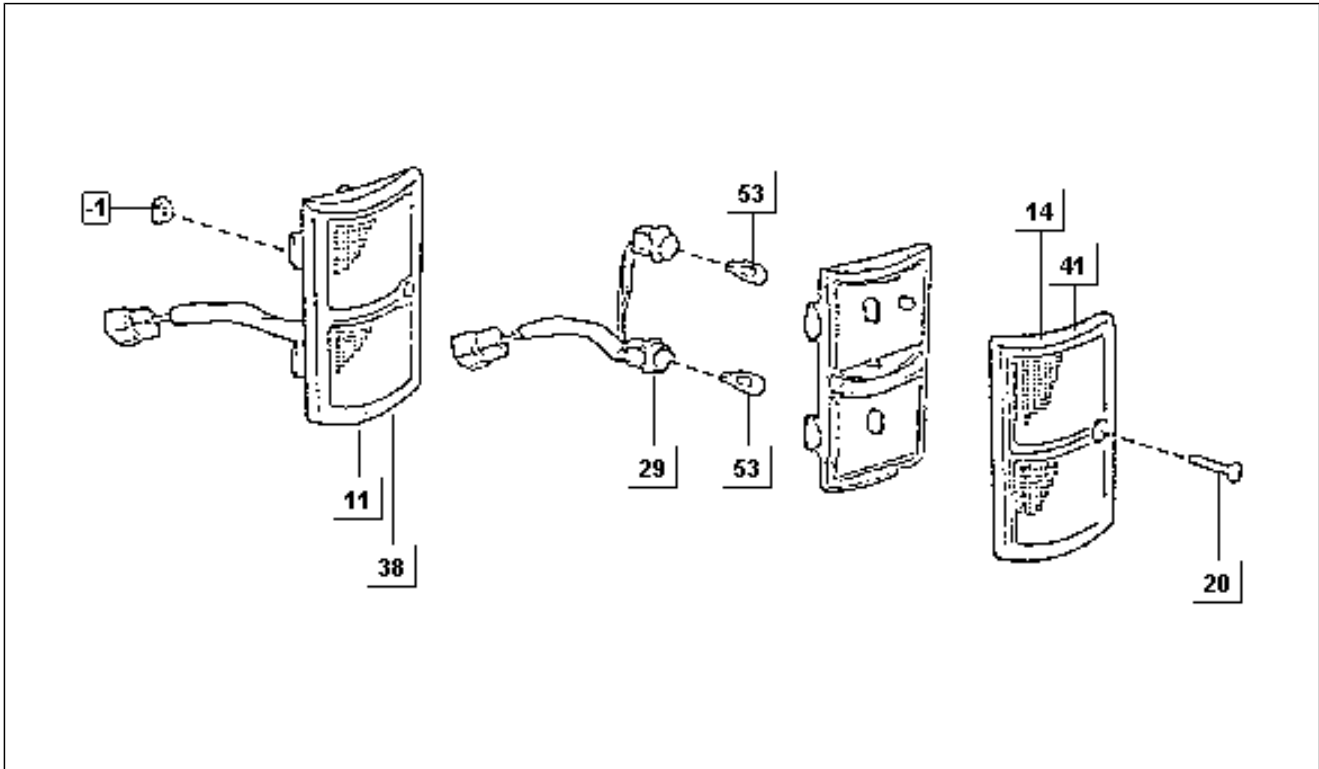
Pos.	Code	Beschreibung	Menge	Varianten
1	9165140612000	Schraubbolzen	1	
2	(TR) 9165140612000	Schraubbolzen	1	
17	9913211210000	Lampen	1	
18	8157087Z01000	Nebelschlufileuchte	1	
20	8121187Z01000	Transparent	1	
23	8121287Z01000	Dichtung	1	
33	8155987Z02000	Schraube	2	
36	2188587Z01000	Unterlegscheibe	2	

<b>Einheit</b>	Elektrische Anlage
<b>Code</b>	T81-03
<b>Beschreibung</b>	Vorderer Blinker
<b>Inspektion</b>	1



Pos.	Code	Beschreibung	Menge	Varianten
11	8151087Z05000	Blinker vorne rechts	1	
14	494700	Glas rechts	1	
26	8152087Z05000	Blinker vorne links	1	
29	494701	Glas links	1	
41	8155987Z03000	Schraube	4	
44	494699	Lampen	1	
45	494698	Lampenhalter	1	
46	494697	Dichtung	1	
47	494696	Feder	1	

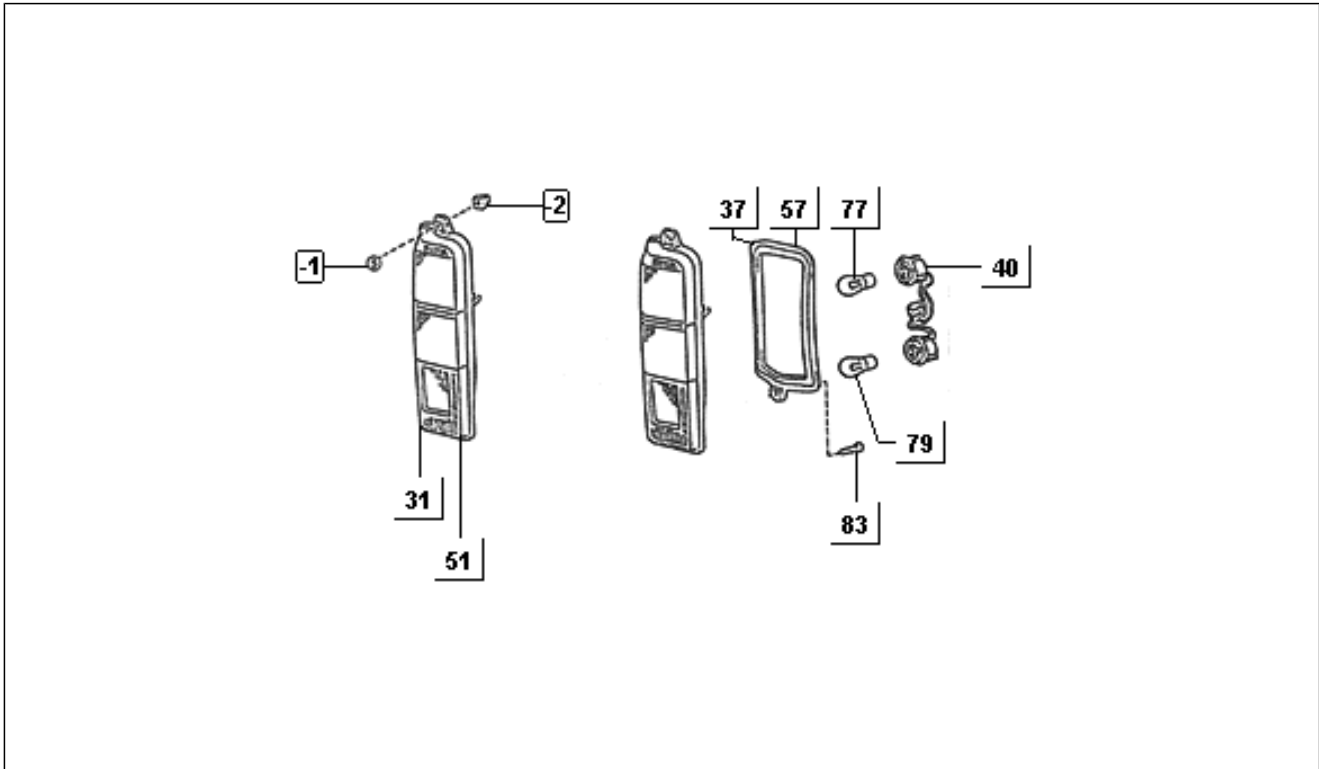
<b>Einheit</b>	Elektrische Anlage
<b>Code</b>	T81-06
<b>Beschreibung</b>	Seitlicher Blinker
<b>Inspektion</b>	1



Pos.	Code	Beschreibung	Menge	Varianten
1	9004183050000	Mutter	1	
11	8173087Z01000	Blinker rechts	1	
14	8161187Z01000	Blinkerabdeckung rechts	1	
20	8155987Z03000	Schraube	2	
29	8175587Z01000	Lampenhalter	2	
38	8174087Z01000	Blinker links	1	
41	8162187Z01000	Blinkerabdeckung links	1	
53	9913211050000	Lampen	4	

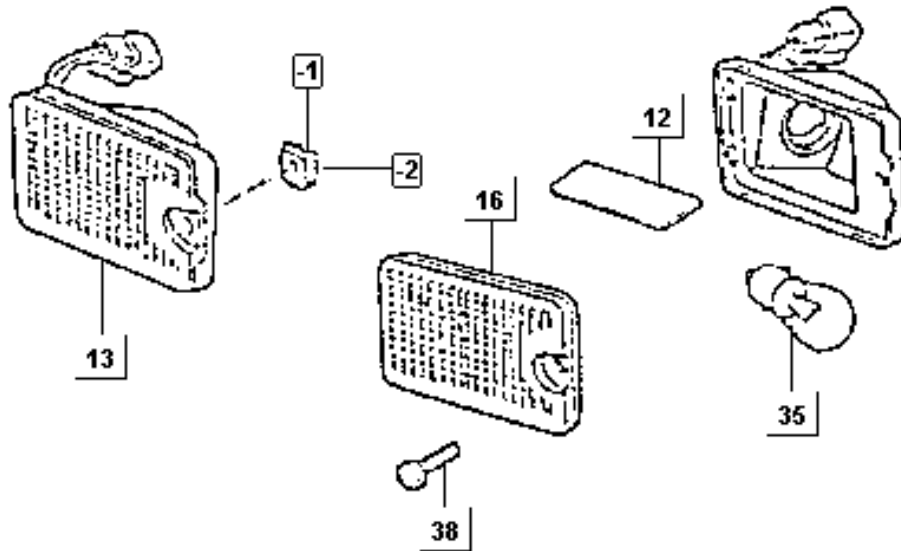


<b>Einheit</b>	Elektrische Anlage
<b>Code</b>	T81-11
<b>Beschreibung</b>	Rücklicht
<b>Inspektion</b>	1



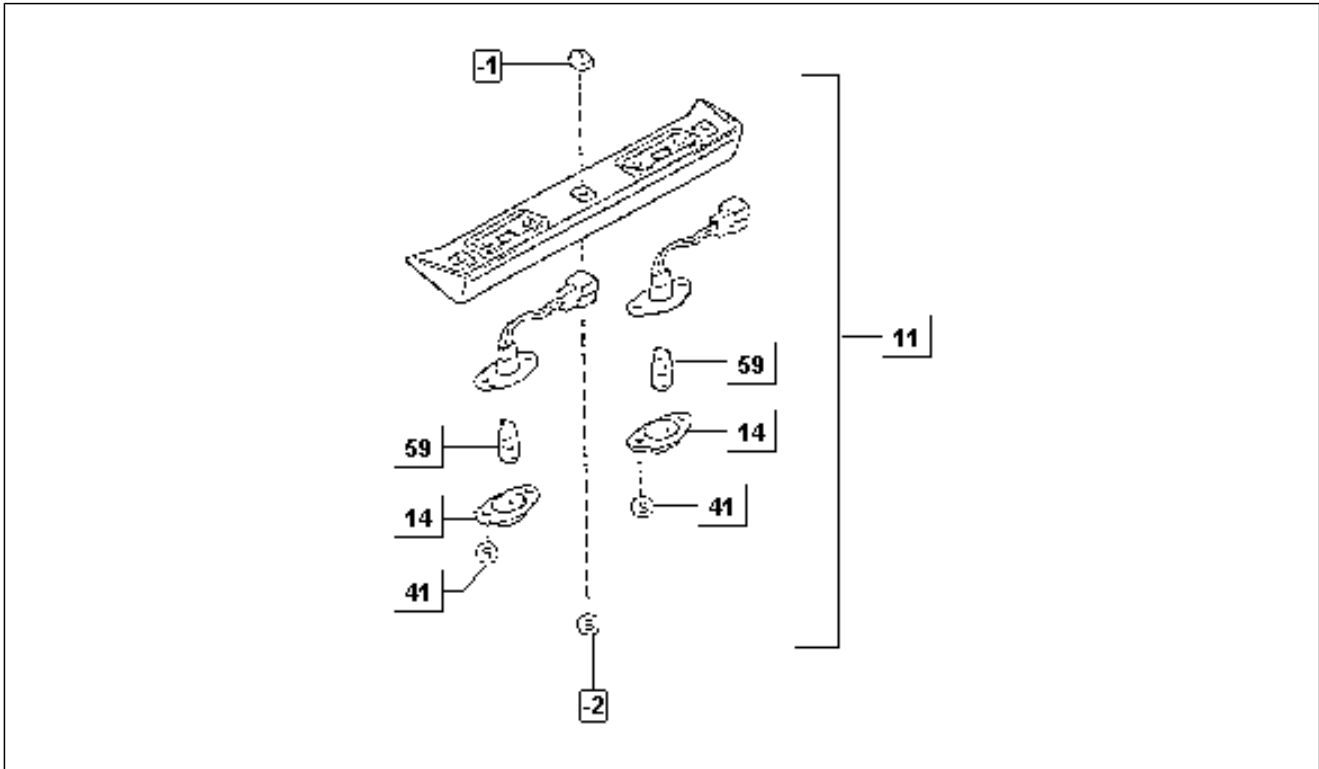
Pos.	Code	Beschreibung	Menge	Varianten
1	9351055030000	Schraube	1	
2	9004189023000	Langloch für Schraube	1	
31	8155087Z02000	Rechtes Rücklicht	1	
37	8155487Z03000	Rechte dichtung	1	
40	8175587Z02000	Lampenhalter	2	
51	8156087Z02000	Linkes rücklicht	1	
57	8156487Z01000	Linke dichtung	1	
77	9913211210000	Lampen	2	
79	9913221210000	Lampen	2	
83	8155987Z04000	Schraube	2	

<b>Einheit</b>	Elektrische Anlage
<b>Code</b>	T81-12
<b>Beschreibung</b>	Rückfahrscheinwerfer
<b>Inspektion</b>	1



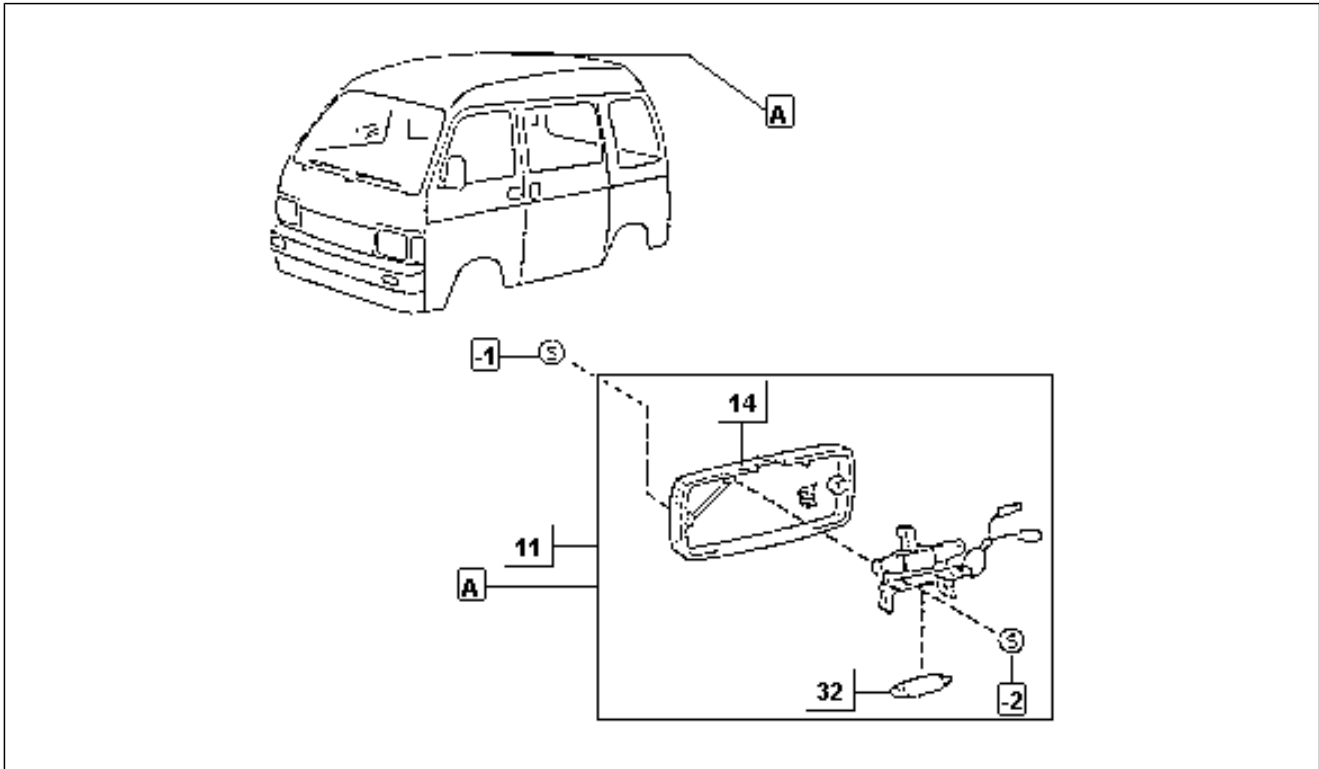
Pos.	Code	Beschreibung	Menge	Varianten
1	9004183025000	Mutter	1	
2	9004183050000	Mutter	1	
12	8168887Z01000	Schutz	1	
13	8167087Z01000	Rückfahrscheinwerfer	1	
16	8167187Z01000	Transparent	1	
35	9913211210000	Lampen	1	
38	8155987Z03000	Schraube	1	

<b>Einheit</b>	Elektrische Anlage
<b>Code</b>	T81-13
<b>Beschreibung</b>	Nummernschildbeleuchtung
<b>Inspektion</b>	1



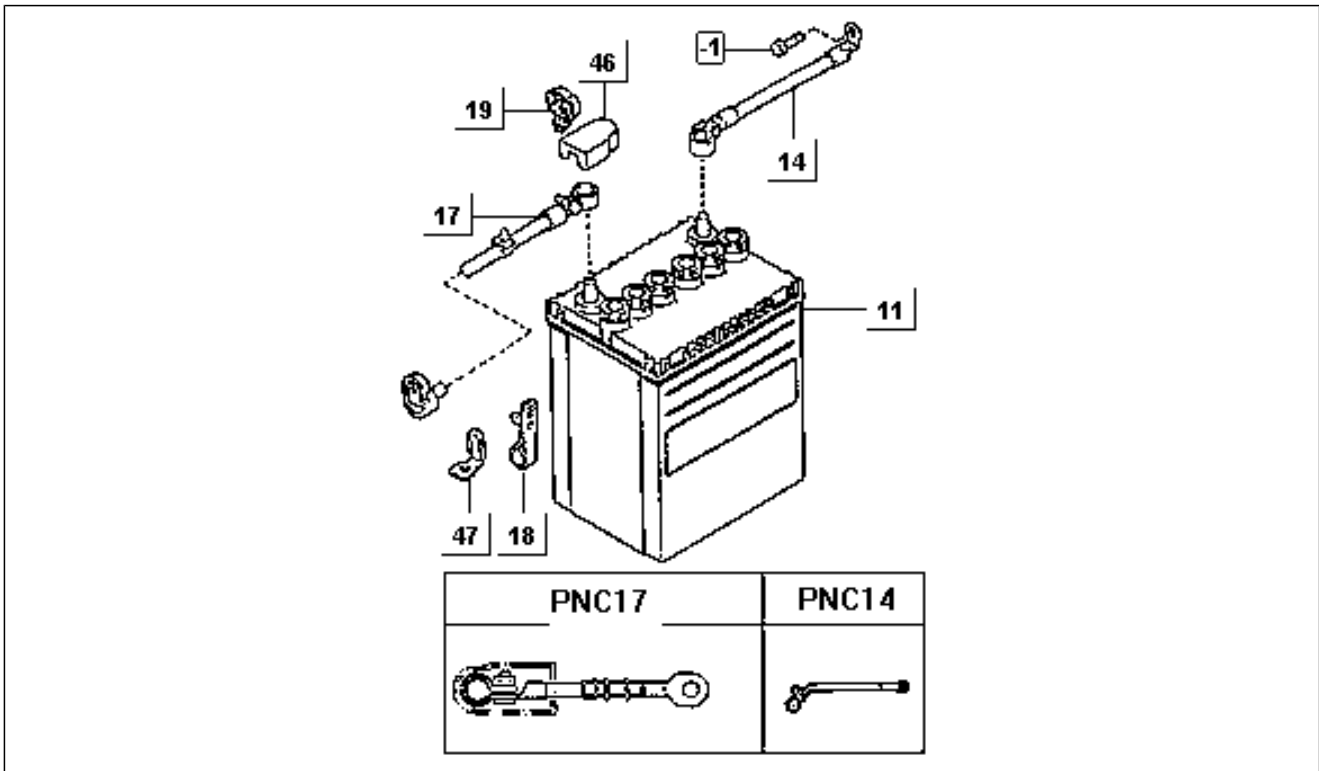
Pos.	Code	Beschreibung	Menge	Varianten
1	9004189023000	Langloch für Schraube	3	
2	9356715016000	Schraube	3	
11	8127087Z02000	Nummernschildbeleuchtung	1	
14	8127187Z01000	Abdeckung nummernschildbeleuchtung	2	
41	8155987Z06000	Schraube	4	
59	9913212050000	Lampen	2	

<b>Einheit</b>	Elektrische Anlage
<b>Code</b>	T81-21
<b>Beschreibung</b>	Innenbeleuchtung
<b>Inspektion</b>	1



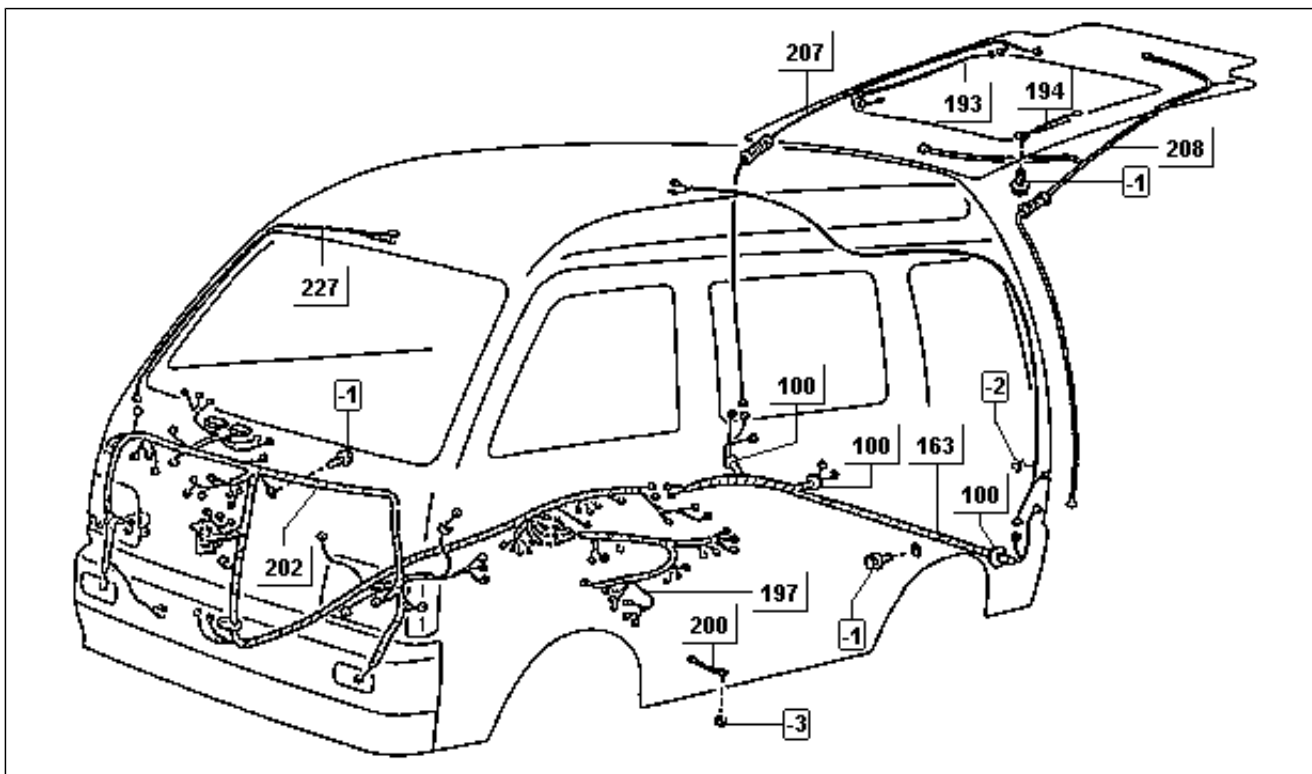
Pos.	Code	Beschreibung	Menge	Varianten
1	9351014020000	Schraube	2	
2	8155987207000	[...]	2	
11	8124087Z01000	Innenraumleuchte	1	
14	8124187Z01000	Abdeckung innenbeleuchtung	1	
32	8499987Z01000	Lampen	1	

<b>Einheit</b>	Elektrische Anlage
<b>Code</b>	T82-01
<b>Beschreibung</b>	Batterie
<b>Inspektion</b>	1



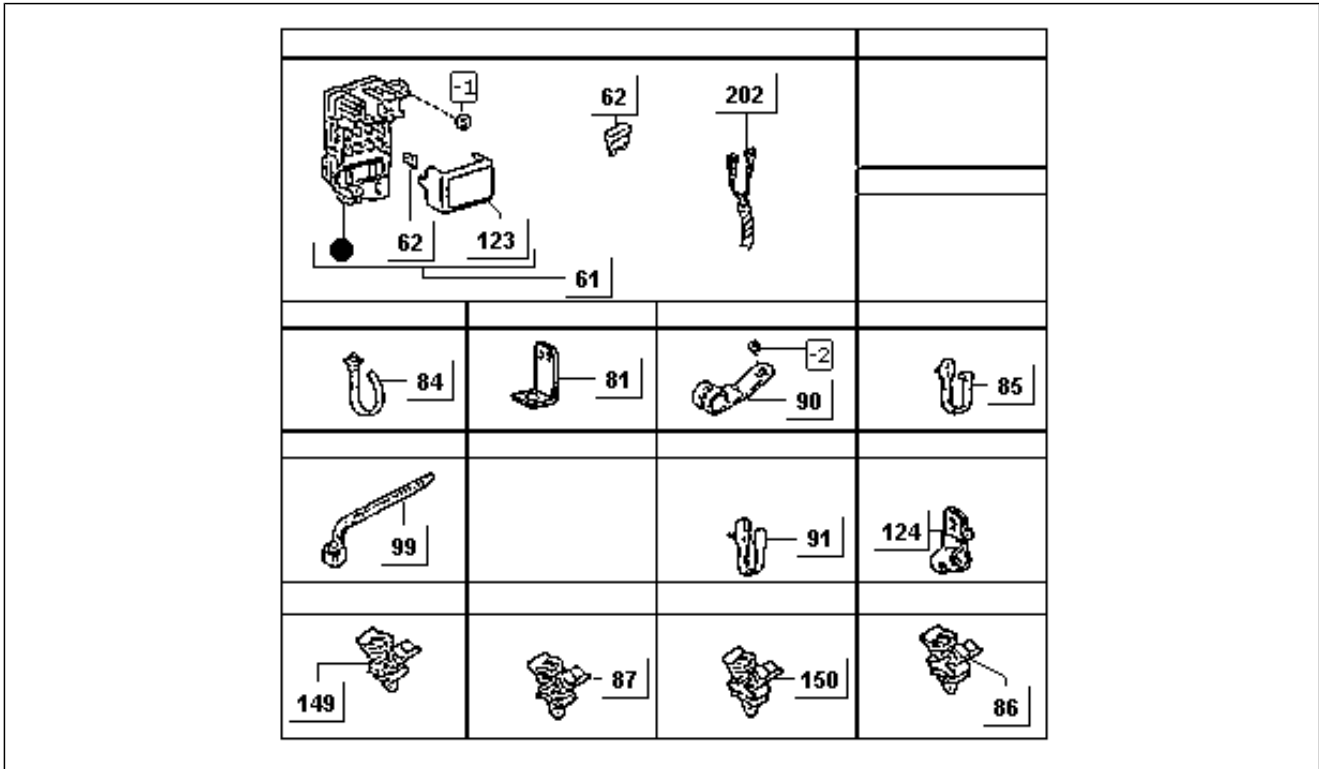
Pos.	Code	Beschreibung	Menge	Varianten
1	9004119556000	Schraube	1	
11	294484	Batterie	1	
14	293771	Minuskabel Batterie	1	
17	293770	Batteriekabel	1	
46	2889187Z01000	Abdeckung batterieanschlüsse	1	
47	8271587Z05000	Halter	1	

<b>Einheit</b>	Elektrische Anlage
<b>Code</b>	T82-02/A
<b>Beschreibung</b>	Kabelbaum
<b>Inspektion</b>	1



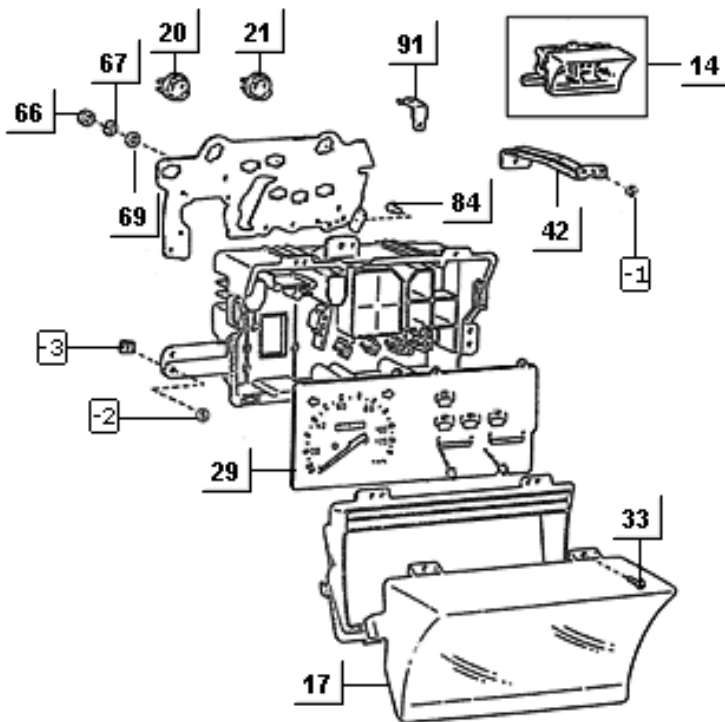
Pos.	Code	Beschreibung	Menge	Varianten
89	9004464233000	Schelle	2	
100	9004480161000	Kabelführung	3	
163	8216487Z02000	Kabelbaum	1	
193	8218687Z01000	Kabel	1	
194	8218787Z01000	Kabel	1	
197	580097	Kabelbaum	1	
202	583366	Kabelbaum	1	
202	583364	Kabelbaum	1	
207	8218487Z04000	Kabel	1	
207	8218487Z03000	Kabel	1	
208	8218587Z01000	Kabel	1	
227	8217187Z01000	Kabelbaum Innenbeleuchtung	1	
228	8217287Z01000	Verkabelung Klappe hinten	1	
279	8271187508000	Schelle	1	

<b>Einheit</b>	Elektrische Anlage
<b>Code</b>	T82-02/B
<b>Beschreibung</b>	Kabelbaum
<b>Inspektion</b>	1



Pos.	Code	Beschreibung	Menge	Varianten
61	8260087539000	Sicherungseinheit komplett	1	
62	493296	Sicherung	2	
62	493297	Sicherung	2	
62	9004940032000	Sicherung	2	
62	9004940035000	Sicherung	2	
62	493295	Sicherung	2	
81	263912	Halter	1	
84	9004464190000	Schelle	2	
85	9004464072000	Schelle	3	
86	9004464233000	Schelle	2	
87	9004464232000	Schelle	15	
90	9004461744000	Schelle	1	
91	9004464240000	Schelle	2	
99	9004464484000	Schelle	2	
123	8261187521000	Sicherungsdeckel	1	
124	9004461689000	Schelle	1	
149	9004464234000	Schelle	3	
202	294904	Kabelbaum	1	
202	294906	Kabelbaum	1	

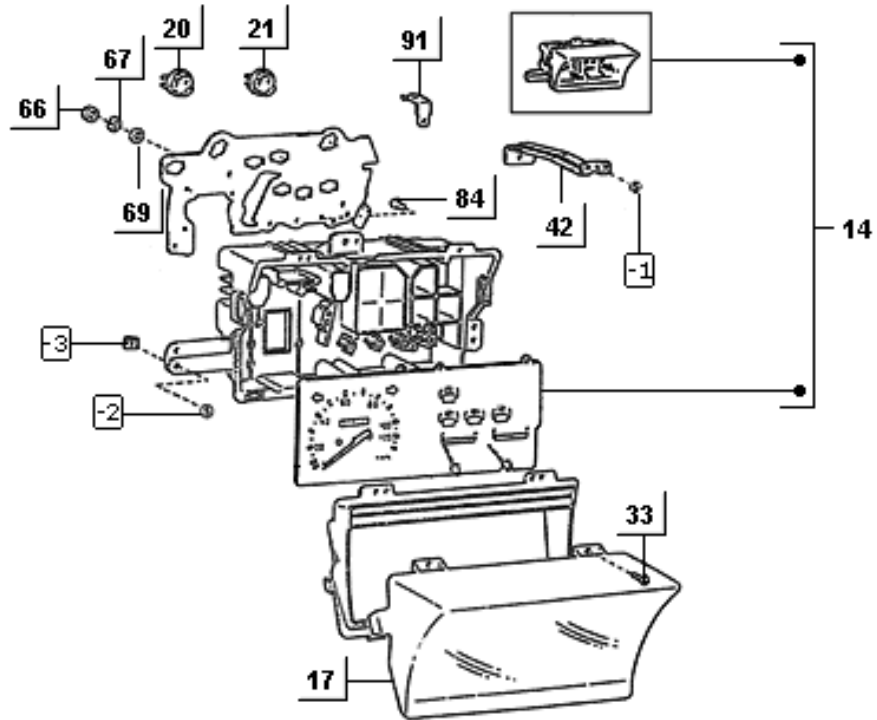
<b>Einheit</b>	Elektrische Anlage
<b>Code</b>	T83-01/A
<b>Beschreibung</b>	Instrumentenausstattung
<b>Inspektion</b>	1



Pos.	Code	Beschreibung	Menge	Varianten
14	294856	Instrumenteneinheit komplett	1	
14	294855	Instrumenteneinheit komplett	1	
17	8313887Z01000	Abdeckung instrumenteneinheit	1	
20	8310187Z01000	Lampenhalter	8	
21	8310187Z02000	Lampenhalter	3	
29	494754	Tachometer	1	
29	494755	Tachometer	1	
42	8311687Z01000	Tachometeraufnahme	1	
183	8310187Z03000	Hülse	2	

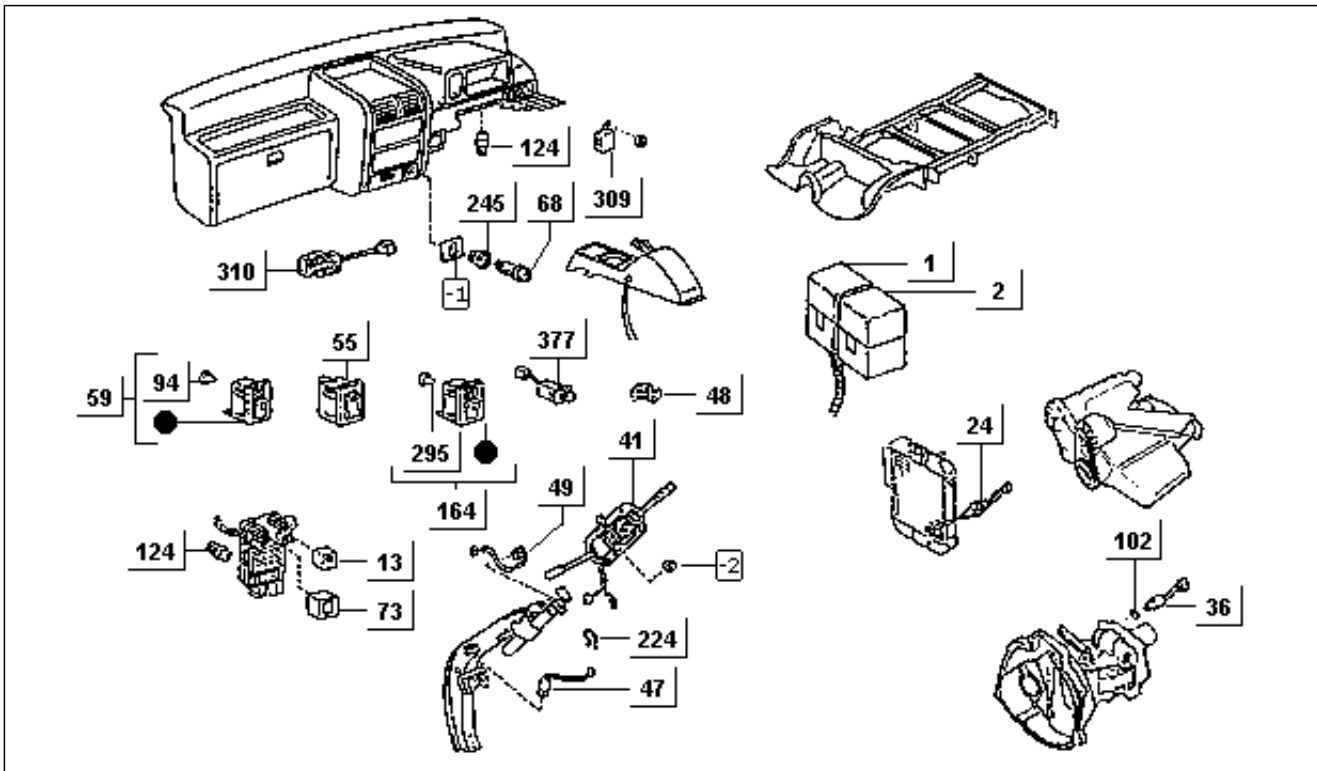


<b>Einheit</b>	Elektrische Anlage
<b>Code</b>	T83-01/B
<b>Beschreibung</b>	Instrumentenausstattung
<b>Inspektion</b>	1



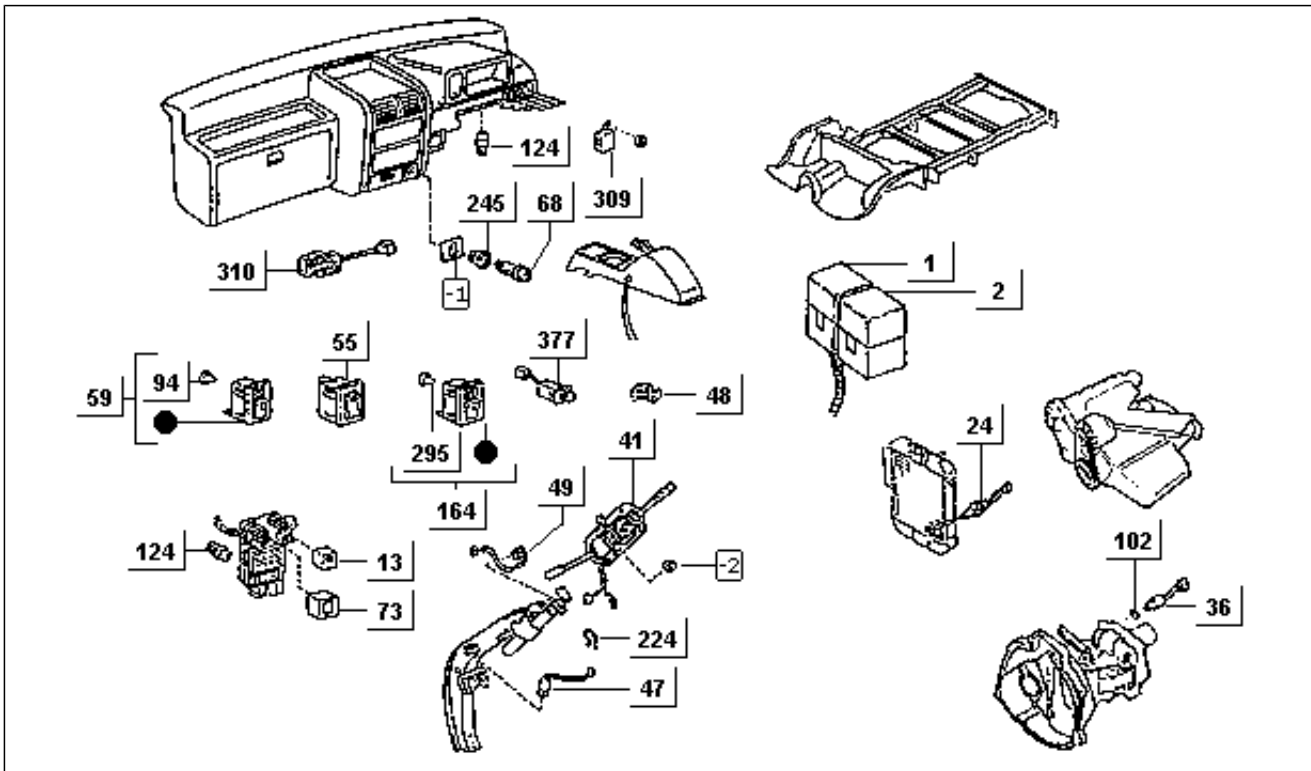
Pos.	Code	Beschreibung	Menge	Varianten
37	9004461766000	Schelle	1	
74	8371087Z17000	Tachowelle	1	
74	8371087Z20000	Tachowelle	1	
76	9004461426000	Schelle	1	
96	566063	Bügel	1	
112	9004461419000	Schelle	1	
115	9004461420000	Schelle	2	
119	9004464092000	Schelle	1	
139	9004464182000	Schelle	1	

<b>Einheit</b>	Elektrische Anlage
<b>Code</b>	T84-01/A
<b>Beschreibung</b>	Schalter und Relais
<b>Inspektion</b>	1



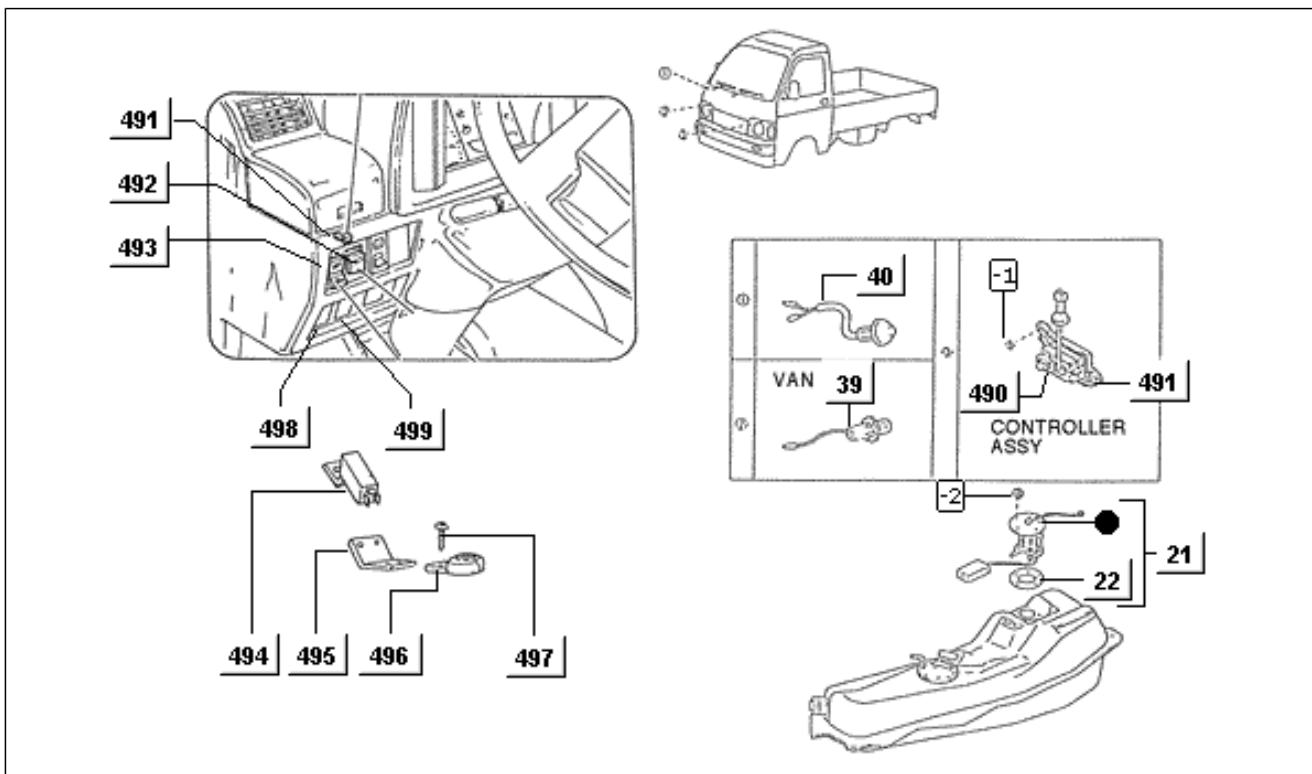
Pos.	Code	Beschreibung	Menge	Varianten
1	580221	Vorglüheinrichtung	1	
2	493294	Fernschalter elektroventil	1	
13	580519	Blinkgeber	1	
24	8343087540000	Thermoschalter	1	
24	8343087Z30000	[...]	1	
36	8421087514000	Schalter rückfahrscheinwerfer	1	
36	8421097501000	Schalter rückfahrscheinwerfer	1	
41	8431087D16000	Umschaltereinheit blinker	1	
41	8431087D15000	Umschaltereinheit blinker	1	
47	214772	Knopf stop	1	
48	8438087206000	Schalter feststellbremse	1	
49	8445087527000	Zündschalter	1	
55	8465087Z01000	Schalter hintere scheinwerferwaschanl.	1	
59	8479087Z01000	Schalter abtuanlage	1	
68	8550087Z02000	Zigarettenanzünder	1	
68	8550087Z03000	Zigarettenanzünder	1	
68	8550087505000	Zigarettenanzünder	1	
73	293908	Relais Intervallsteuerung Scheibenwischer	1	
94	9004951058000	Lampe	1	
102	9004430186000	Dichtung 22x14	1	
124	9004987004000	Zündrelais	1	
164	8417087Z01000	Schalter neblschlußleuchte	1	
224	9004464182000	Schelle	1	
245	8553387Z02000	Abdeckung zigarettenanzünder	1	
245	8553387Z03000	Abdeckung zigarettenanzünder	1	
245	8553387601000	Abdeckung zigarettenanzünder	1	
295	9004951058000	Lampe	1	
309	8596787501000	Zündrelais	1	

<b>Einheit</b>	Elektrische Anlage
<b>Code</b>	T84-01/A
<b>Beschreibung</b>	Schalter und Relais
<b>Inspektion</b>	1



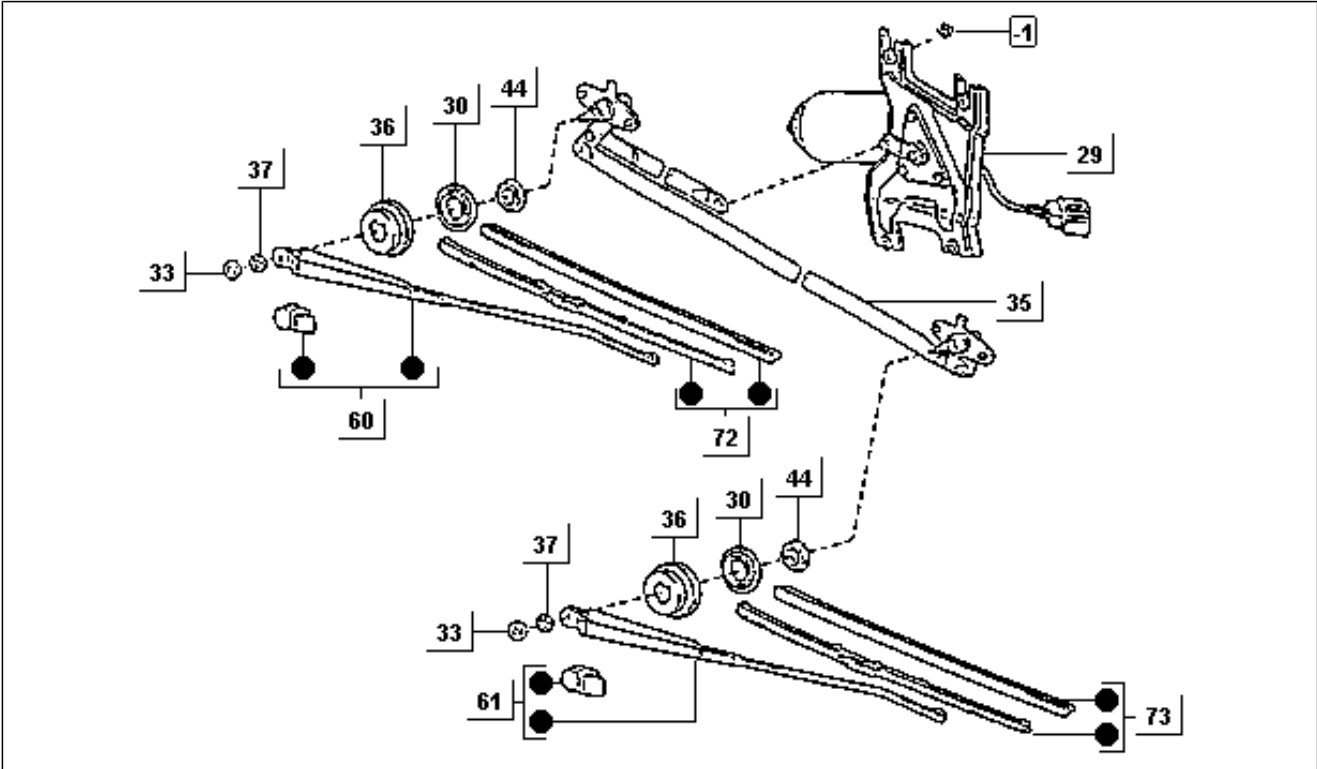
Pos.	Code	Beschreibung	Menge	Varianten
310	8596887502000	Widerstandsmodul 10-polig, start stop	1	
377	8412087501000	Schalter	1	
500	566378	Bügel	1	

<b>Einheit</b>	Elektrische Anlage
<b>Code</b>	T84-01/B
<b>Beschreibung</b>	Schalter und Relais
<b>Inspektion</b>	1



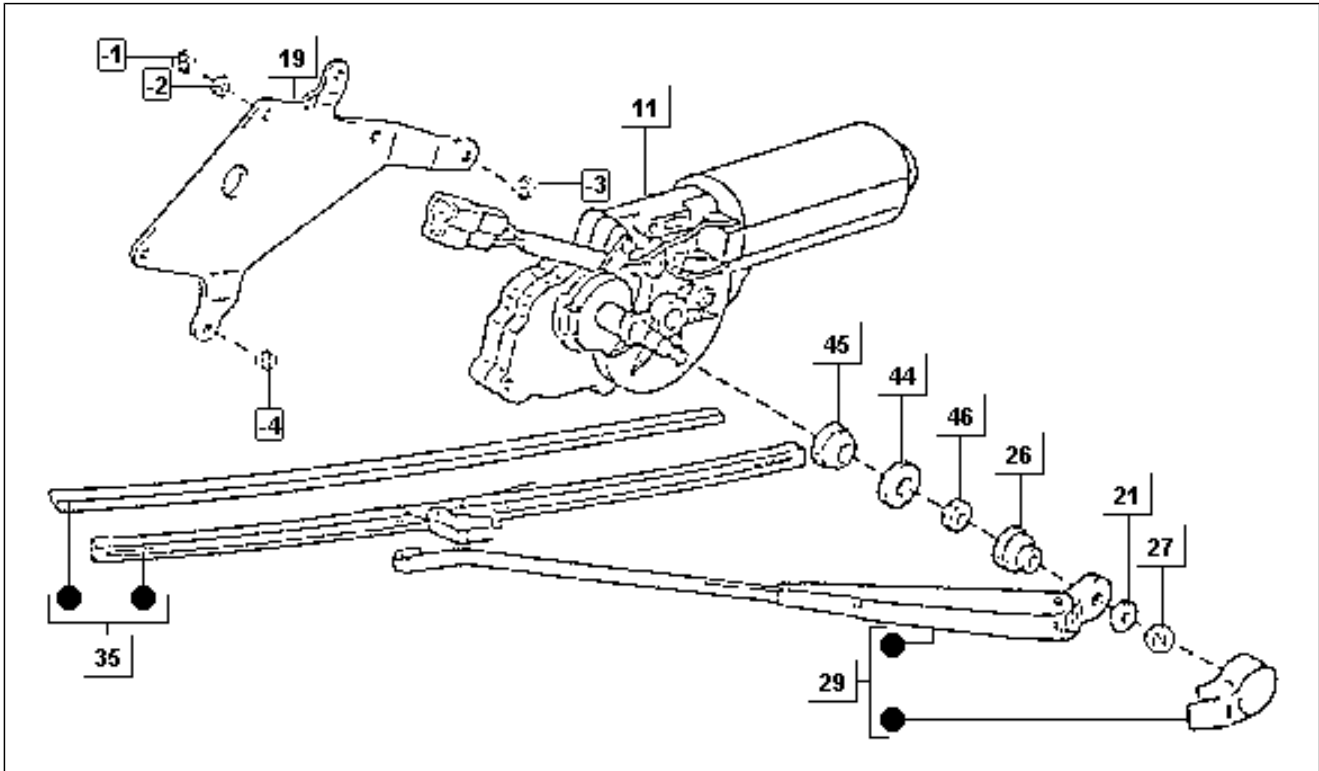
Pos.	Code	Beschreibung	Menge	Varianten
21	294843	Benzinanzeiger	1	
22	8336187201000	Dichtung	1	
40	8423087504000	Schalter Innenraumbeleuchtung	1	
490	8118087501000	Einstellvorrichtung rechts scheinwerfer	1	
498	580115	Schalter für Nebelscheinwerfersteuerung	1	
499	580113	Ummschalter Scheinwerfereinstellung	1	

<b>Einheit</b>	Elektrische Anlage
<b>Code</b>	T85-01
<b>Beschreibung</b>	Vorderer Scheibenwischer
<b>Inspektion</b>	1



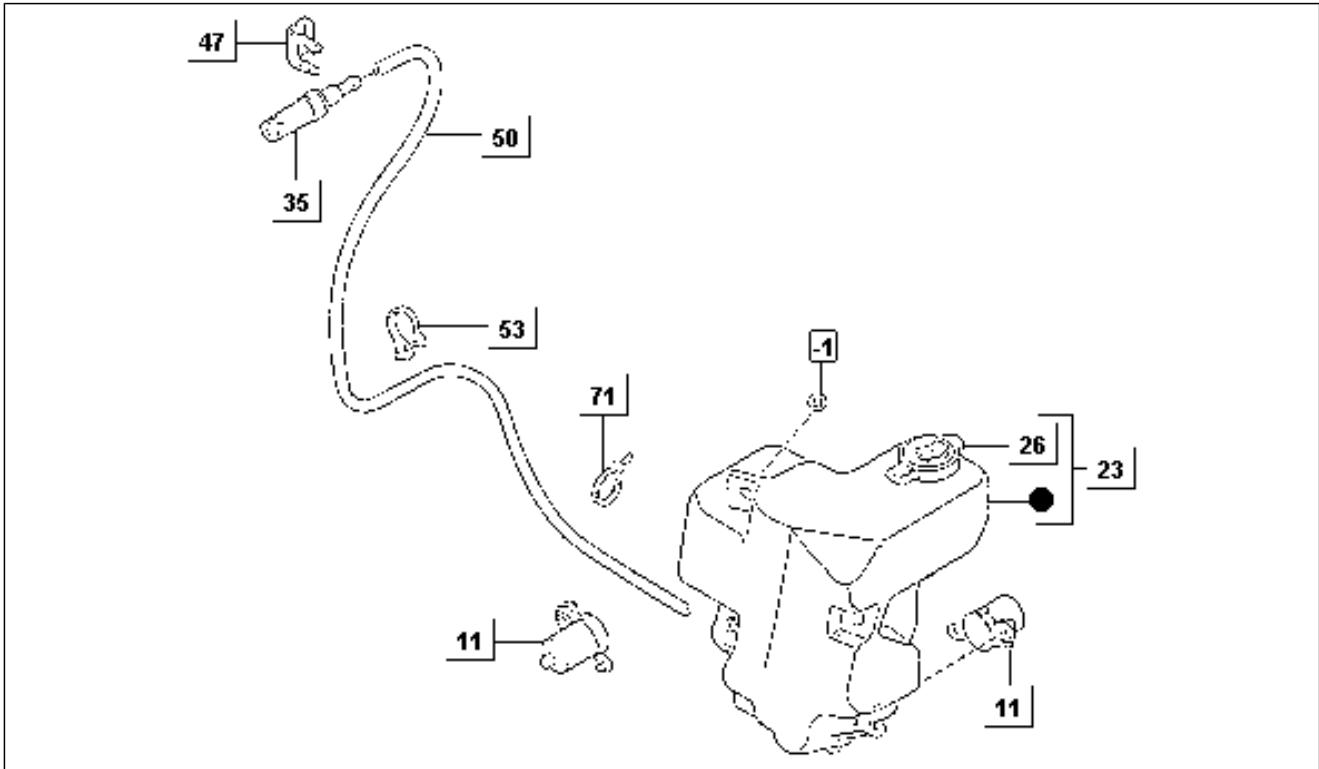
Pos.	Code	Beschreibung	Menge	Varianten
1	9004101587000	Schraubbolzen	4	
29	8512087Z02000	Scheibenwischermotor	1	
29	8512087Z01000	Scheibenwischermotor	1	
30	8518587Z02000	Dichtung	2	
33	8516887Z02000	Mutter	2	
35	8515087Z02000	Scheibenwischerarm	1	
35	8515087Z01000	Scheibenwischerarm	1	
36	8518687Z02000	Unterlegscheibe	2	
37	8518687Z03000	Unterlegscheibe	2	
44	8516887Z01000	Mutter	2	
60	8519087Z03000	Arm rechter scheibenwischer	1	
60	8519087Z01000	Arm rechter scheibenwischer	1	
61	8521087Z02000	Arm linker scheibenwischer	1	
61	8521087Z01000	Arm linker scheibenwischer	1	
72	8522087Z01000	Arm rechter scheibenwischer	1	
73	8529087Z01000	Arm linker scheibenwischer	1	

<b>Einheit</b>	Elektrische Anlage
<b>Code</b>	T85-02
<b>Beschreibung</b>	Hinterer Scheibenwischer
<b>Inspektion</b>	1



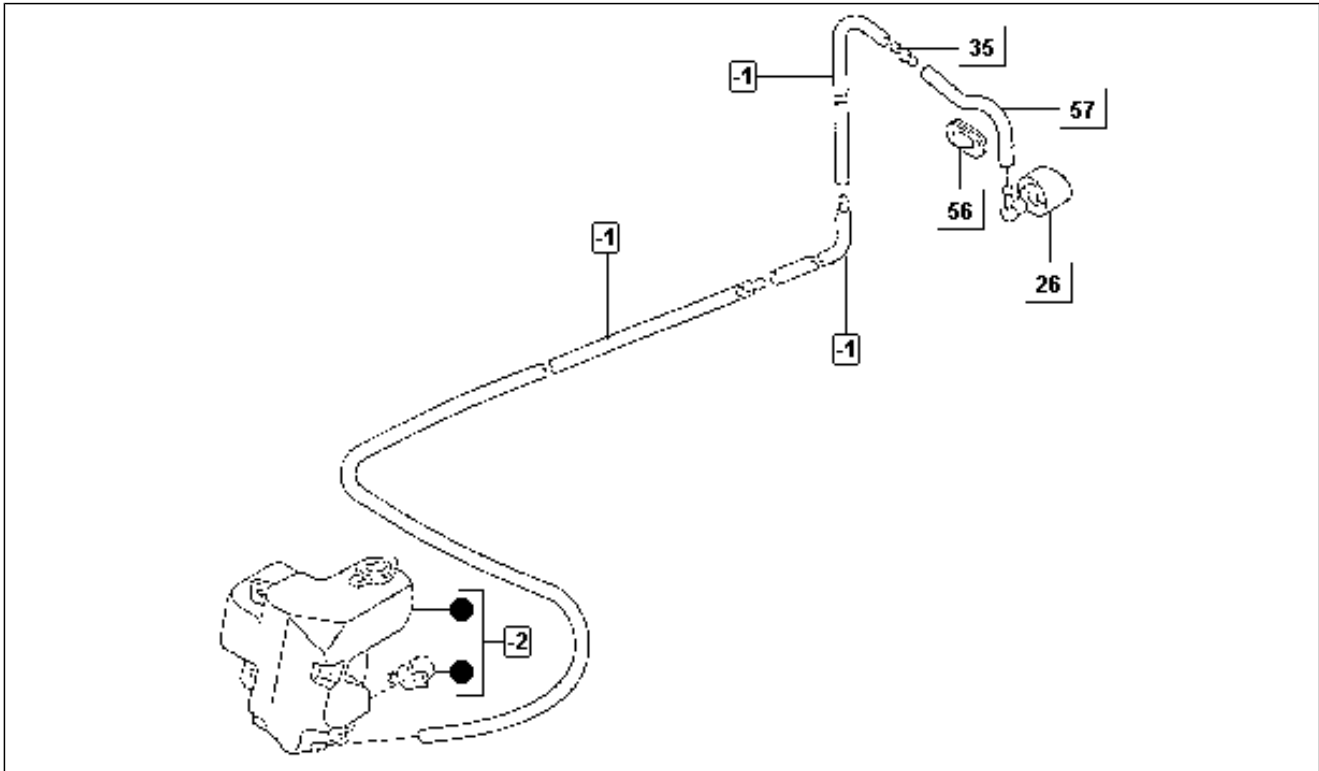
Pos.	Code	Beschreibung	Menge	Varianten
1	9004101582000	Schraubbolzen	3	
2	9004206061000	Unterlegscheibe	3	
3	9165140614000	Schraubbolzen	2	
4	9004119450000	Schraubbolzen	1	
11	8511087Z01000	Scheibenwischermotor rückfenster	1	
19	8523087Z01000	Arm	1	
26	8513587Z01000	Deckel	1	
29	8519087Z02000	Scheibenwischerarm rückfenster	1	
35	8522087Z02000	Scheibenwischerarm rückfenster	1	
44	8518687Z01000	Unterlegscheibe	1	
45	8518587Z01000	Dichtung	1	

<b>Einheit</b>	Elektrische Anlage
<b>Code</b>	T85-03
<b>Beschreibung</b>	Vordere Scheibenwaschanlage
<b>Inspektion</b>	1



Pos.	Code	Beschreibung	Menge	Varianten
1	9165140620000	Schraubbolzen	3	
11	8531087Z02000	Pumpe scheibenwaschanlage	1	
23	8533087Z01000	Behälter scheibenwaschanlage	1	
23	8533087Z02000	Behälter scheibenwaschanlage	1	
26	8533287Z01000	Deckel	1	
35	8503587Z02000	Vordere scheibenwaschanlage	1	
47	8534287Z01000	Befestigung waschanlage	1	
50	8537587Z02000	Scheibenwascher leitung	1	
53	9004464072000	Schelle	2	
71	9004464600000	Schelle	1	

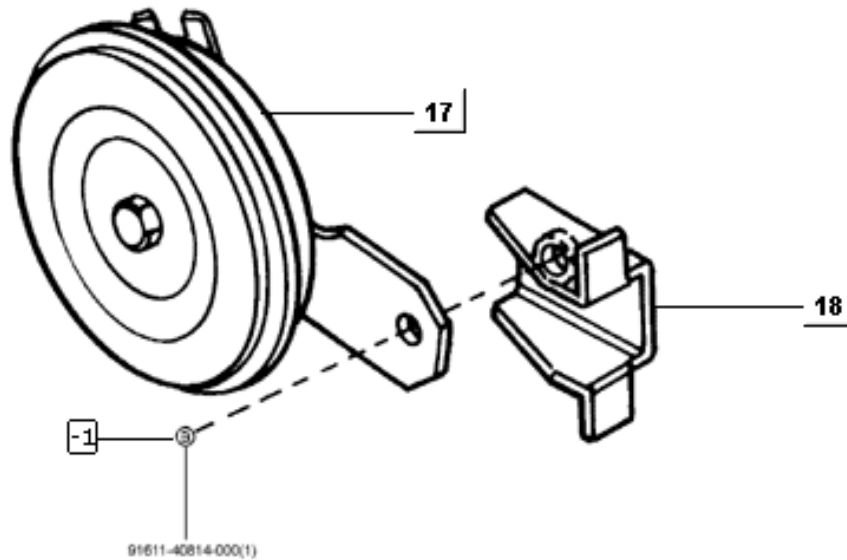
<b>Einheit</b>	Elektrische Anlage
<b>Code</b>	T85-04
<b>Beschreibung</b>	Hintere Scheibenwaschanlage
<b>Inspektion</b>	1



Pos.	Code	Beschreibung	Menge	Varianten
1	refer to fig. 82-02	[...]	1	
2	refer to fig. 85-03	[...]	1	
26	8503587Z01000	Hintere scheibenwaschanlage	1	
35	8534987Z01000	Anschluß hintere scheibenwaschanla	1	
56	9004480370000	Kabelführung	1	
57	8537587Z01000	Leitung	1	

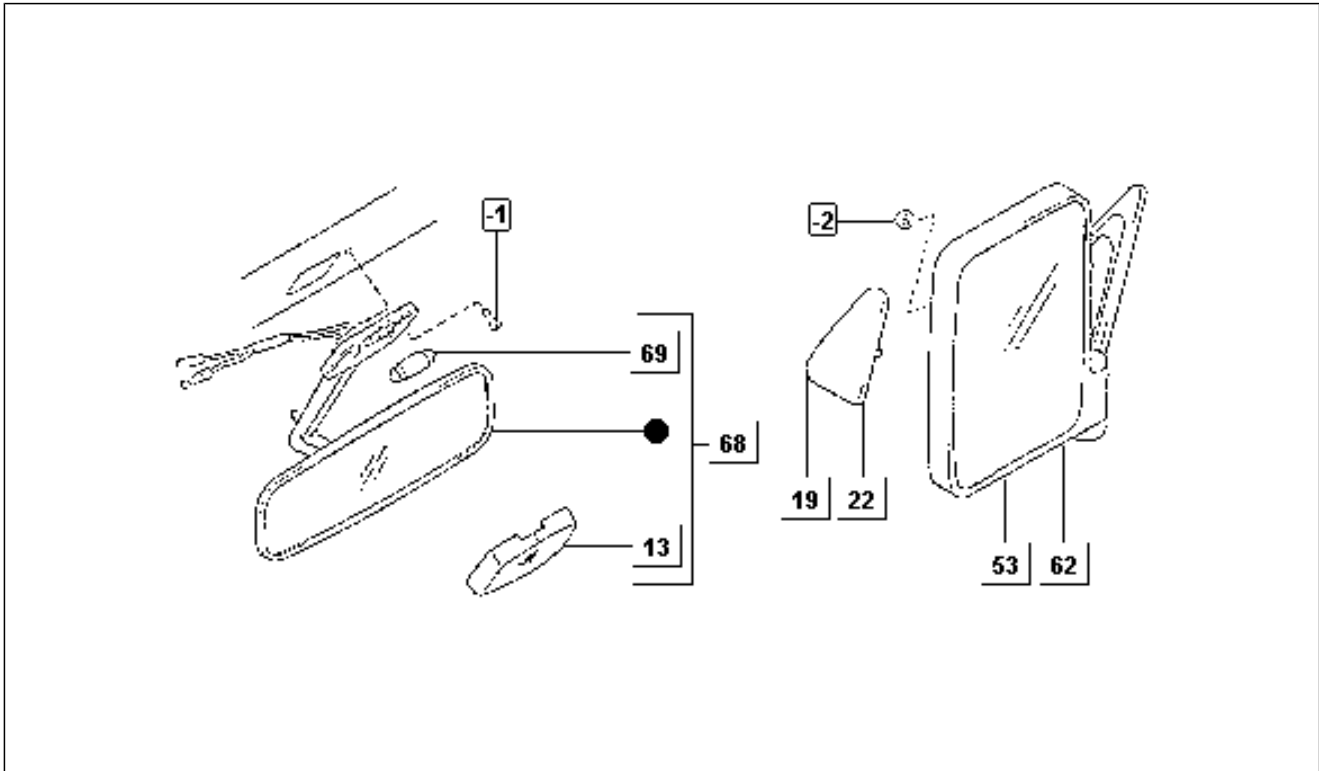


<b>Einheit</b>	Elektrische Anlage
<b>Code</b>	T86-11
<b>Beschreibung</b>	Hupe
<b>Inspektion</b>	1



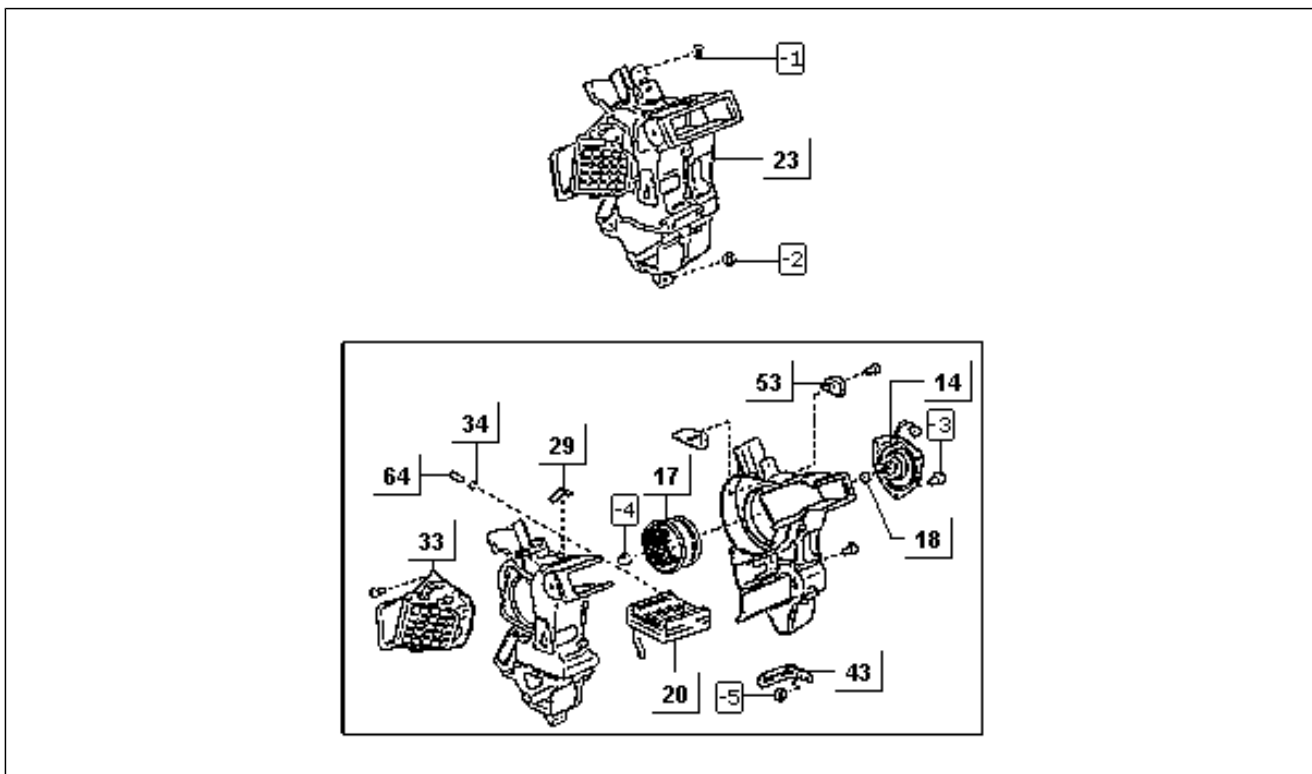
Pos.	Code	Beschreibung	Menge	Varianten
1	9161140814000	Schraubbolzen	1	
17	580150	Hupe	1	
18	566100	Platte	1	

<b>Einheit</b>	Elektrische Anlage
<b>Code</b>	T87-01
<b>Beschreibung</b>	Rückspiegel
<b>Inspektion</b>	1



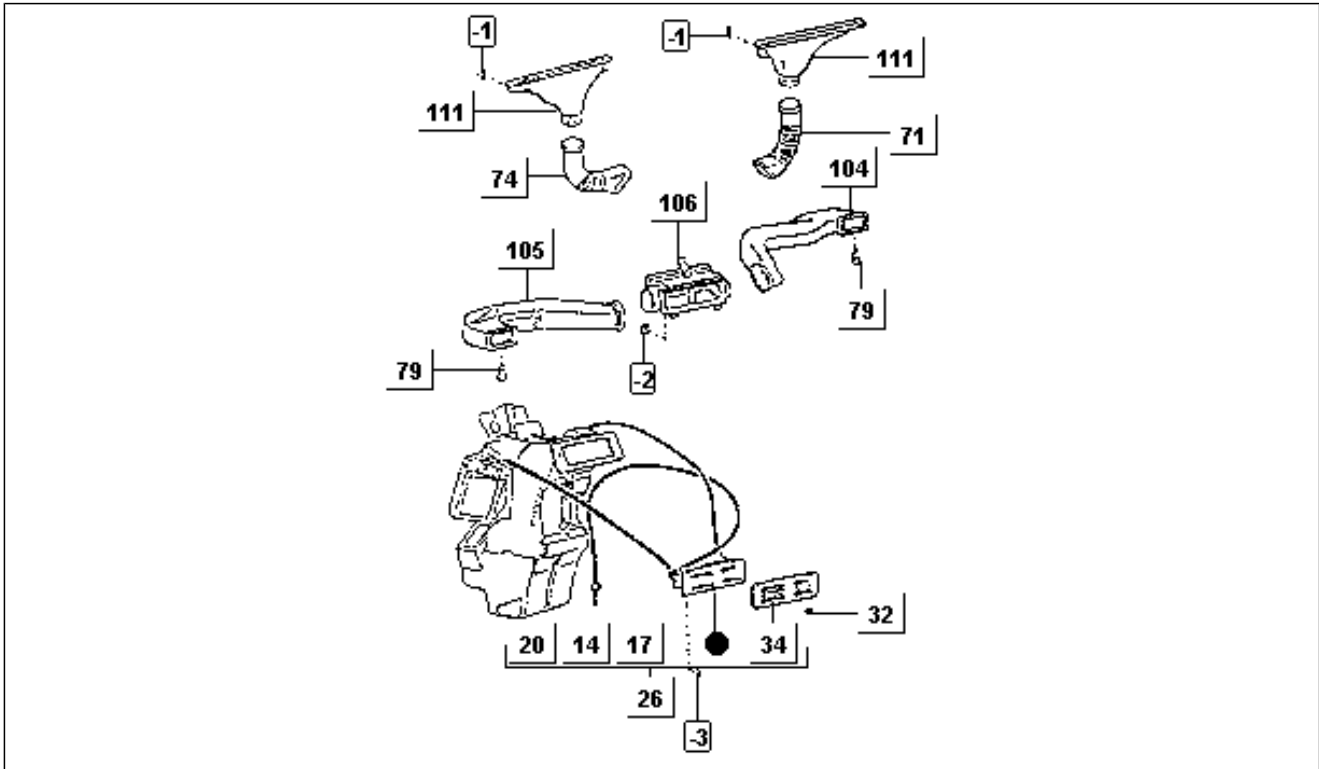
Pos.	Code	Beschreibung	Menge	Varianten
1	9331215012000	Schraube	2	
2	9321915016000	Schraube	2	
13	8783487Z01000	Transparent	1	
19	8791587Z01000	Deckel rechts	1	
22	8794587Z01000	Deckel links	1	
53	8791087Z01000	Rechter Rückspiegel	1	
62	8794087Z01000	Rückspiegel links	1	
68	8781087Z01000	Innenrückspiegel	1	
69	071633	Sofitte 12V-5W	1	

<b>Einheit</b>	Elektrische Anlage
<b>Code</b>	T87-12
<b>Beschreibung</b>	Heizungseinheit
<b>Inspektion</b>	1



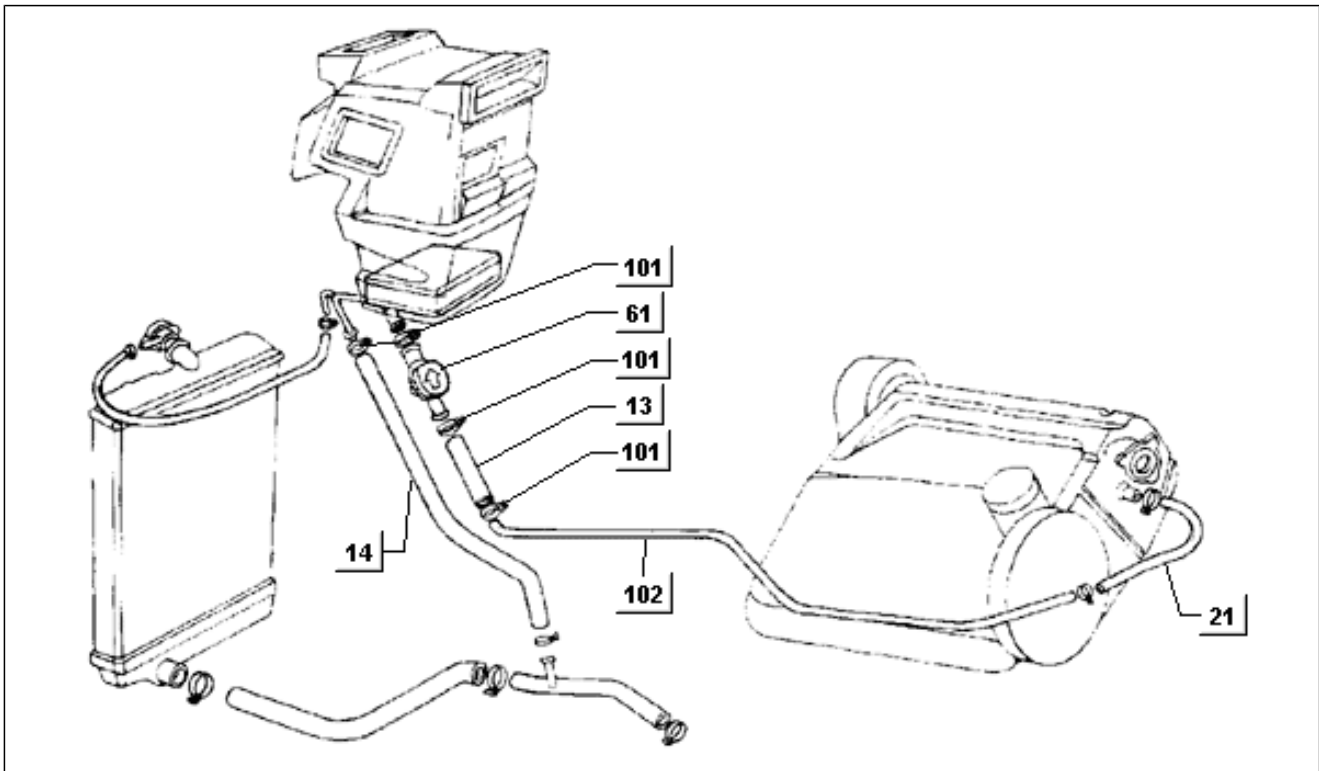
Pos.	Code	Beschreibung	Menge	Varianten
1	9004119260000	Schraubbolzen	2	
2	9004119260000	Schraubbolzen	1	
3	9004159296000	Schraube	3	
4	9004179141000	Mutter	1	
5	9356715014000	Unterlegscheibe	1	
17	8710587505000	Lüfter	1	
18	9004201567000	Unterlegscheibe	1	
20	8710787519000	Heizung	1	
23	8711087539000	Heizer komplett	1	
29	8711687501000	Feder	4	
33	8721087502000	Gehäuse luftregulierung	1	
34	9004467027000	Schelle	1	
43	9004461272000	Schelle	1	
53	8713887701000	Widerstandsmodul 10-polig, start stop	1	
64	8712887501000	Deckel	1	

<b>Einheit</b>	Elektrische Anlage
<b>Code</b>	T87-15
<b>Beschreibung</b>	Heizungs- und Zuluftregelung
<b>Inspektion</b>	1



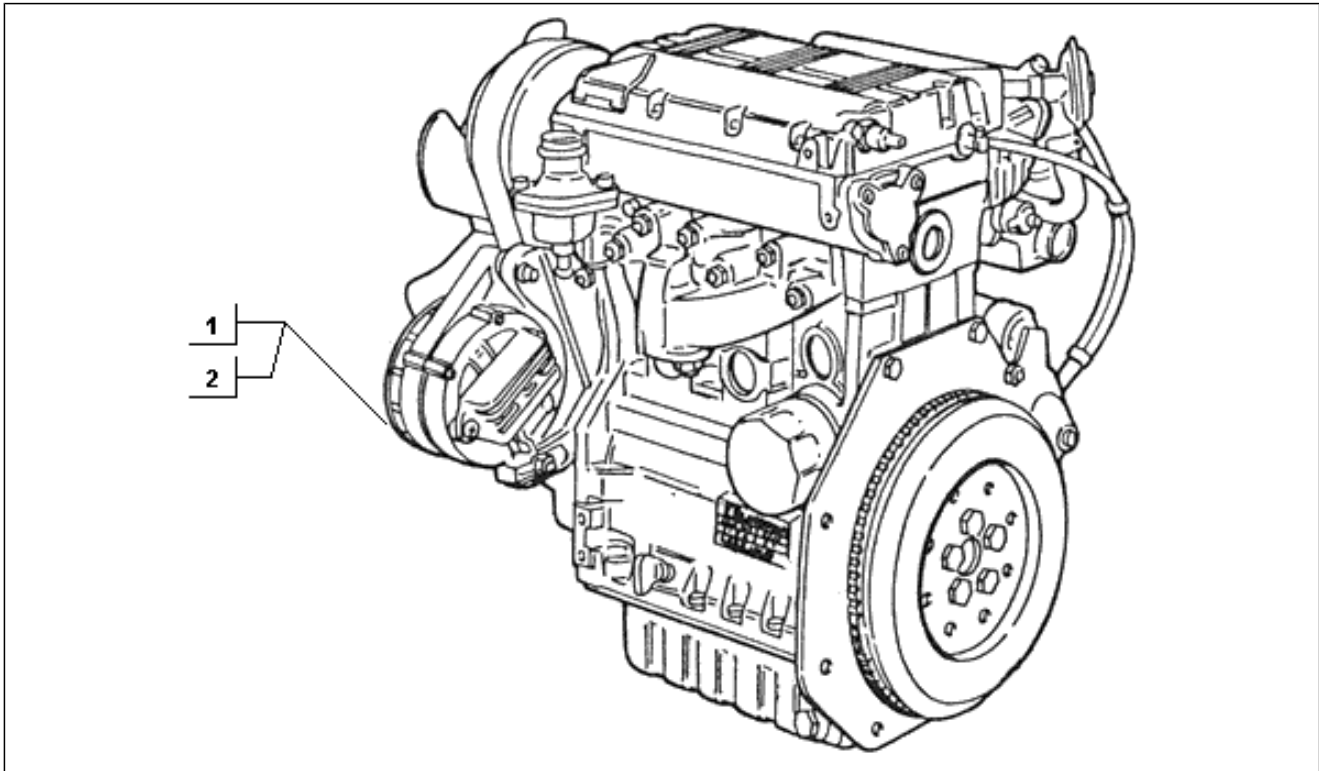
Pos.	Code	Beschreibung	Menge	Varianten
1	9356755016000	Schraube	2	
2	9356755014000	Schraube	3	
3	9356755014000	Schraube	2	
14	5590787Z02000	Einstellkabel temperatur	1	
17	5590887Z01000	Bedienungskabel luftzufuhr	1	
20	5590987Z01000	Bedienungskabel ventilator	1	
26	5591087Z04000	Steuereinheit heizung	1	
32	5592587Z01000	Einstellknopf heizung	4	
34	5551987513000	Steuerplatte heizung	1	
71	8723187517000	Luftleitung	1	
71	8723187Z02000	Luftleitung	1	
74	8723287Z02000	Luftleitung rechts	1	
74	8723287512000	Luftleitung	1	
79	9004468083000	Schelle	2	
104	5584387502000	Luftleitung	1	
104	5584387Z02000	Luftleitung	1	
105	5584487Z02000	Luftleitung	1	
105	5584487502000	Luftleitung	1	
106	5508687Z01000	Luftleitung	1	
106	5508687507000	Luftleitung	1	
111	5509287503000	Luftdüse	1	
111	5509287Z02000	Luftdüse SX	1	
111	5509187503000	Luftdüse	1	
111	5509187Z02000	Luftdüse DX	1	

<b>Einheit</b>	Elektrische Anlage
<b>Code</b>	T87-16
<b>Beschreibung</b>	Heizungsrohre
<b>Inspektion</b>	1



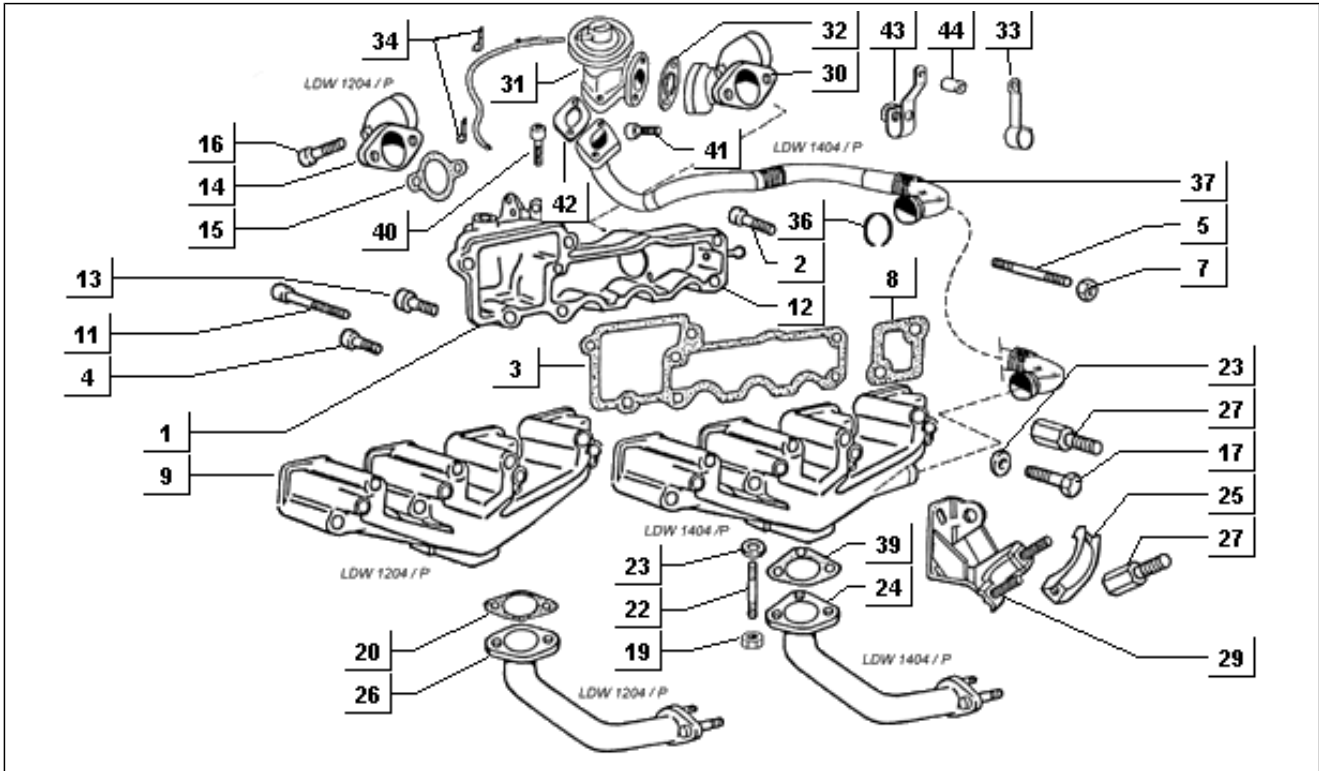
Pos.	Code	Beschreibung	Menge	Varianten
13	263697	Ausangleitung	1	
14	263696	Was.schl.aus.	1	
21	566266	Heizungsschlauch n.2	1	
61	8724087509000	Wasserventil	1	
101	9004467361000	Schelle	1	
102	566894	Heißwasserschlauch	1	

<b>Einheit</b>	Motor
<b>Code</b>	T01-00
<b>Beschreibung</b>	Motor
<b>Inspektion</b>	1



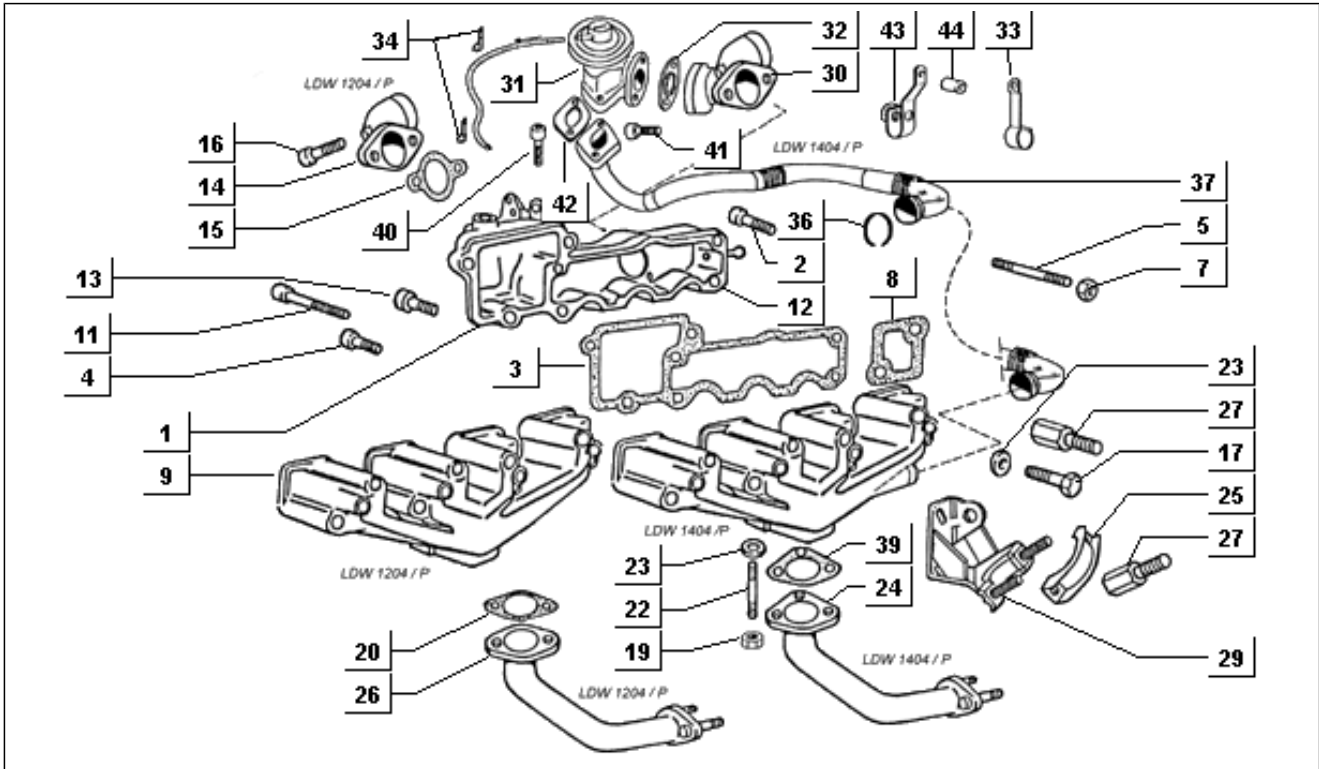
Pos.	Code	Beschreibung	Menge	Varianten
1	569825	Motor komplett	1	

<b>Einheit</b>	Motor
<b>Code</b>	T01-01
<b>Beschreibung</b>	Ansaugstutzen
<b>Inspektion</b>	1



Pos.	Code	Beschreibung	Menge	Varianten
1	493072	Ansaugkrümmer	1	
2	493268	Schraube M8x45	5	
3	493110	Dichtung ansaugkrümmer	1	
4	493275	Schraube	4	
5	493179	Stiftschraube	8	
7	493088	Mutter	6	
8	493111	Dichtung abgaskrümmer	4	
11	493269	Schraube M8x65	1	
12	493256	Leitung	1	
13	493274	Schraube M8x55	1	
15	493115	Dichtung	1	
16	493276	Schraube M8x20	2	
17	493048	Schraubbolzen	2	
19	493085	Mutter	2	
22	493178	Stiftschraube	2	
23	493193	Unterlegscheibe	2	
24	493229	Bügel	1	
25	493230	Bügel	1	
26	569738	Tubo scarico anteriore	1	
27	493073	Stiftschraube	3	
28	493327	Stiftschraube	1	
29	566509	Vorderer ablaßschlauch	1	
30	566513	Flansch	1	
31	566514	Egr ventil	1	
32	493491	Dichtung egr ventil	1	
33	566521	Schelle	1	
34	493451	Schelle	2	
35	566515	Kollektorschlauch ventil - egr ventil	1	

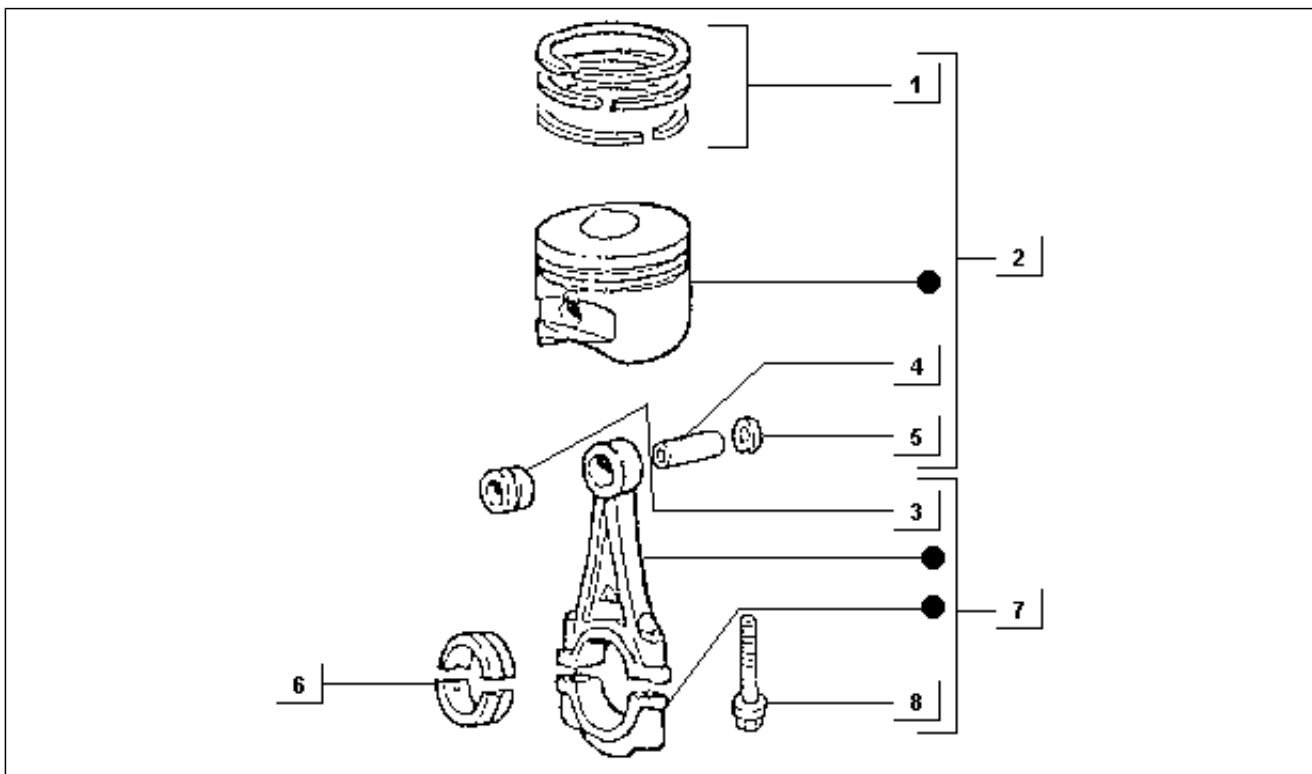
<b>Einheit</b>	Motor
<b>Code</b>	T01-01
<b>Beschreibung</b>	Ansaugstutzen
<b>Inspektion</b>	1



Pos.	Code	Beschreibung	Menge	Varianten
36	493490	Dichtungssegment	1	
37	566523	Kollektorschlauch abgas - ansaugflansch	1	
38	566522	Auspuffkrümmer	1	
39	493489	Dichtung	1	
40	403276	Schraube	2	
41	493488	Schraube	2	
42	493487	Dichtung	1	
43	493503	Bügel	1	
44	493504	Distanzscheibe	1	

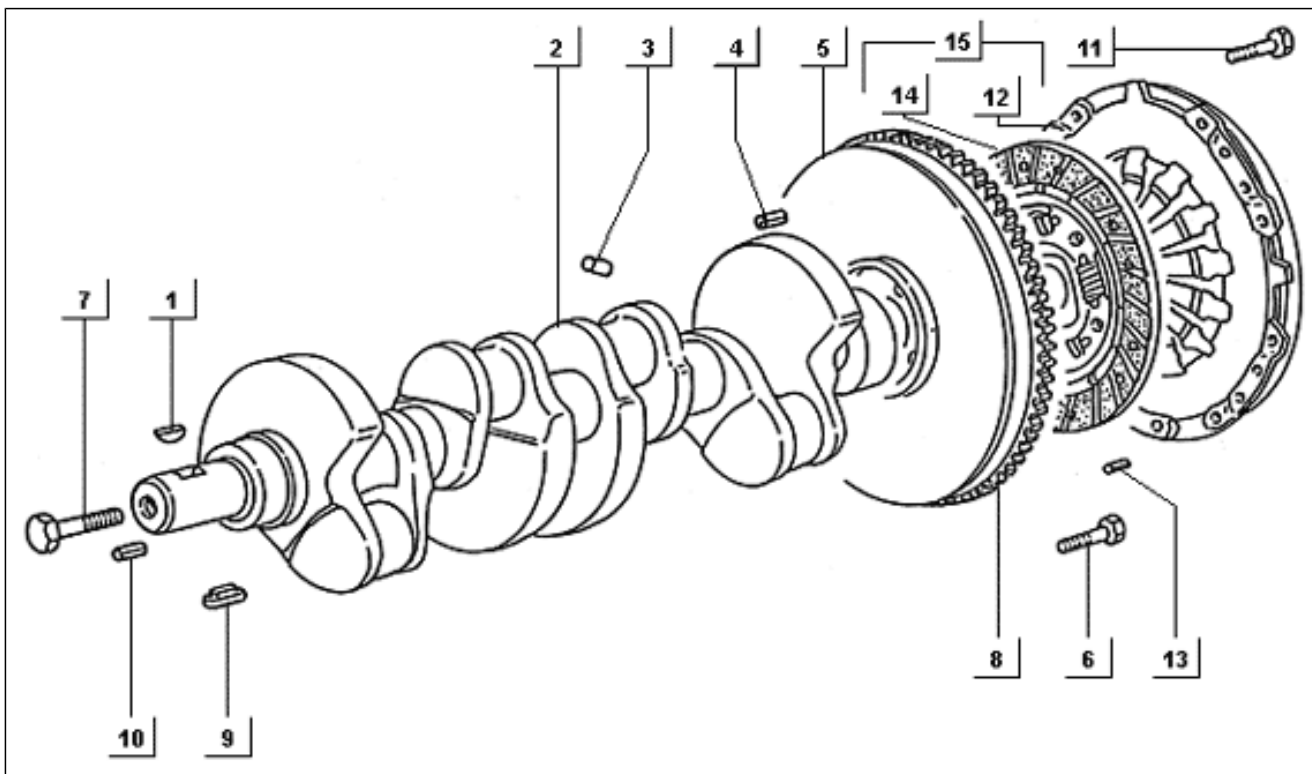


<b>Einheit</b>	Motor
<b>Code</b>	T01-02
<b>Beschreibung</b>	Gruppe Kolben-Kolbenbolzen
<b>Inspektion</b>	1



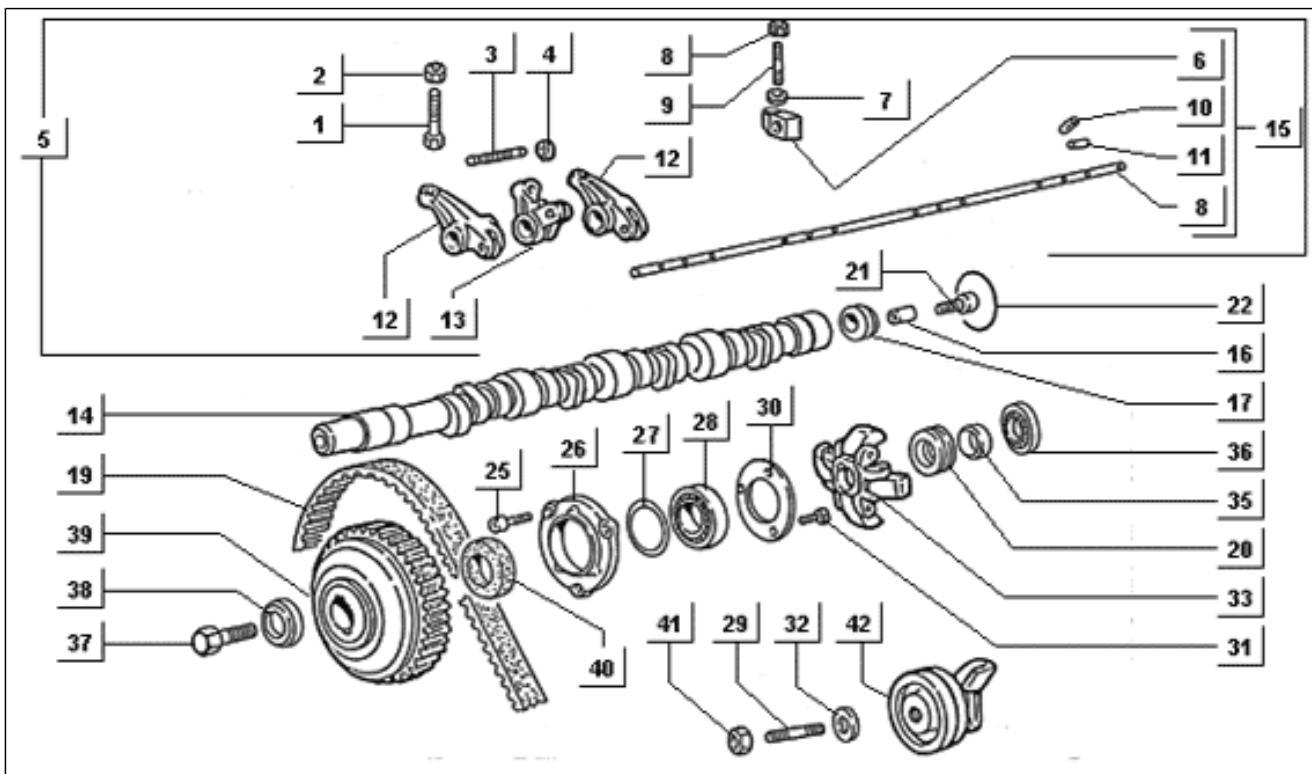
Pos.	Code	Beschreibung	Menge	Varianten
1	493485	Kolbenringsegmente + 0.50	4	
1	493484	Kolbenringsegmente + 1.00	4	
1	493486	Kolbenringsegmente std	4	
2	493483	Kolben, komplett std	4	
2	493482	Kolben, komplett + 0.50	4	
2	493481	Kolben, komplett + 1.00	4	
3	493480	Pleueiffuss buchse	4	
4	493479	Bolzen	4	
5	493478	Seegerring	8	
6	493042	Pleuelkopf buchse min.0,50	4	
6	493040	Pleuelkopf buchse	4	
6	493041	Pleuelkopf buchse min.0,25	4	
7	493477	Pleuel, kompl.	4	

<b>Einheit</b>	Motor
<b>Code</b>	T01-03
<b>Beschreibung</b>	Kurbelwelle Kupplungsglocke
<b>Inspektion</b>	1



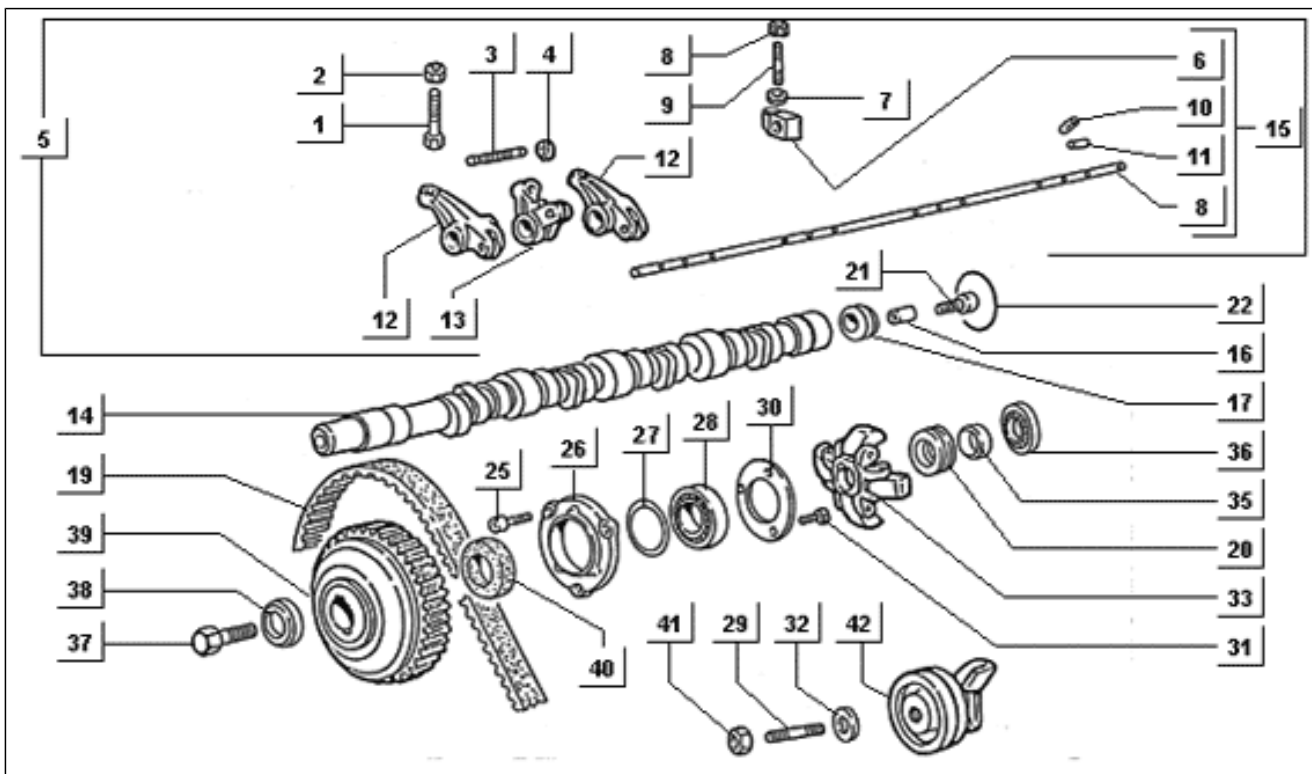
Pos.	Code	Beschreibung	Menge	Varianten
1	493067	Keil	1	
2	493476	Kurbelwelle	1	
3	493243	Deckel	4	
4	493223	Stift	1	
5	493289	Schwungrad mit zahnkranz	1	
6	493053	Schraubbolzen	5	
7	493288	Schraube	1	
8	493075	Zahnkranz	1	
9	493475	Keil	1	
10	493224	Stift	1	
11	493044	Schraubbolzen	6	
12	493145	Kupplung	1	
13	493221	Stift	3	
14	493089	Kupplungsscheibe	1	
15	493329	Kupplung	1	

<b>Einheit</b>	Motor
<b>Code</b>	T01-04
<b>Beschreibung</b>	Nockenwelle
<b>Inspektion</b>	1



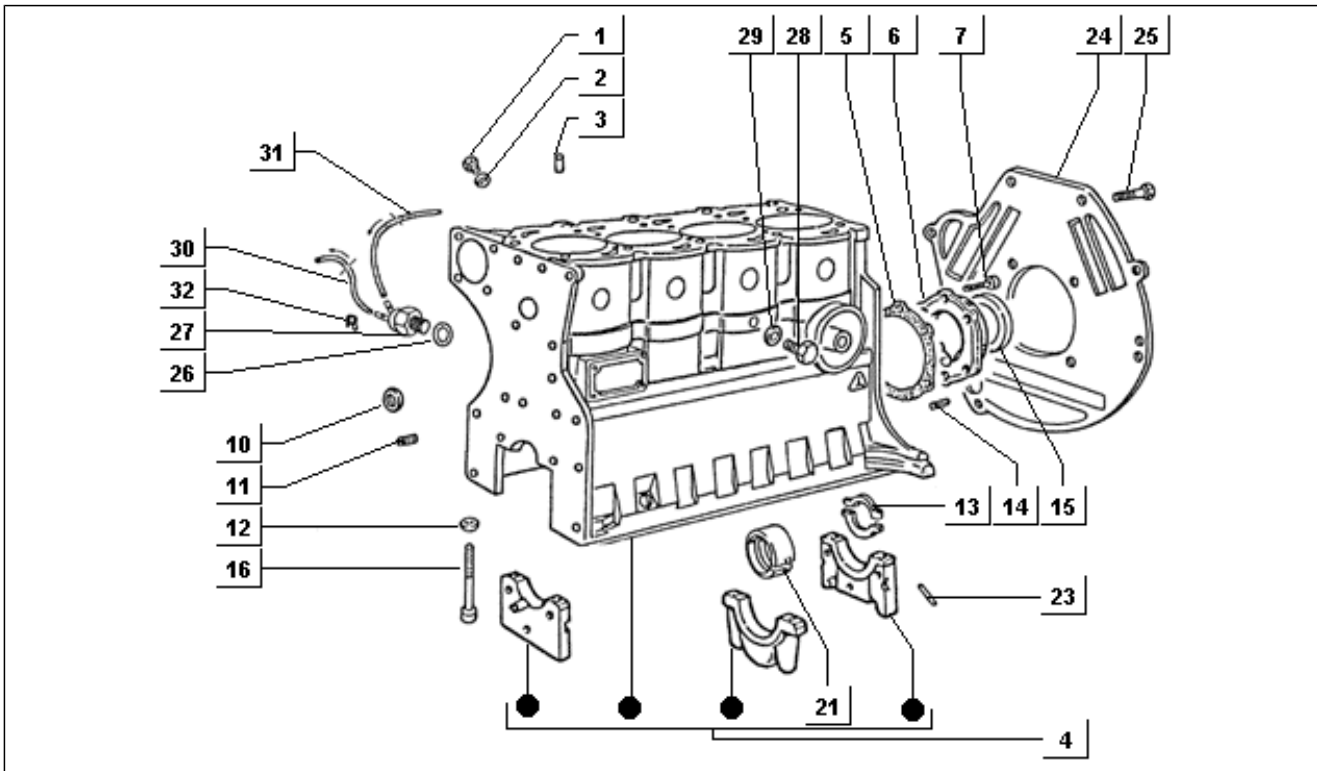
Pos.	Code	Beschreibung	Menge	Varianten
1	493284	Einstellschrauben schwingh. ein/aus	8	
2	493082	Mutter	8	
3	493285	Einstellschrauben einspritzpumpe	4	
4	493086	Mutter	4	
5	493107	Kiphebeleinheit	1	
6	493233	Befestigung schwinghebelzapfen	5	
8	493084	Mutter	5	
9	493182	Stiftschraube	5	
10	493225	Stift	1	
11	493244	Deckel	2	
12	493033	Schwinghebel einlaß auslaß	8	
13	493034	Schwinghebel einspritzpumpe	4	
14	493474	Nockenwelle	1	
15	493152	Schwinghebelzapfen	1	
16	493060	Buchse	1	
17	493399	Exzenter	1	
19	493070	Zahnriemen	1	
20	850049	Muffe regler	1	
21	493272	Mitnahmeschraube	1	
22	493013	O-Ring	1	
25	493262	Schraube M6x16	3	
26	493074	Deckel für regler	1	
27	493018	O-Ring	1	
28	493076	Lager	1	
29	493183	Stiftschraube	1	
30	493156	Platte	1	
31	493262	Schraube M6x16	3	
32	493191	Unterlegscheibe	1	

<b>Einheit</b>	Motor
<b>Code</b>	T01-04
<b>Beschreibung</b>	Nockenwelle
<b>Inspektion</b>	1



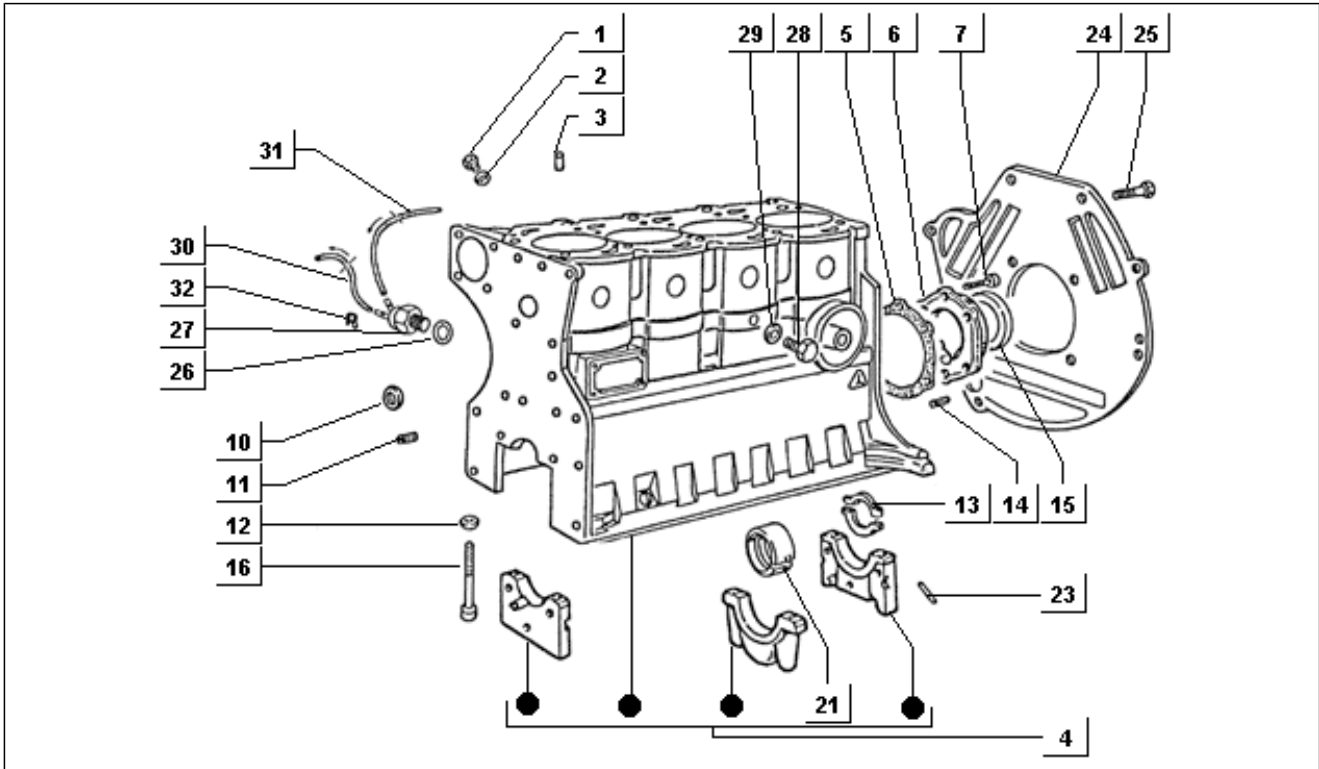
Pos.	Code	Beschreibung	Menge	Varianten
33	493473	Befestigung reglermasse	1	
35	493035	Buchse	1	
36	850595	Lager 3110.165	1	
37	493283	Schraube	1	
38	493191	Unterlegscheibe	1	
39	493187	Verteilerscheibe	1	
40	493019	Ölschutzring	1	
41	493084	Mutter	1	
42	493105	Riemenspanner	1	

<b>Einheit</b>	Motor
<b>Code</b>	T01-05
<b>Beschreibung</b>	Motorblock
<b>Inspektion</b>	1



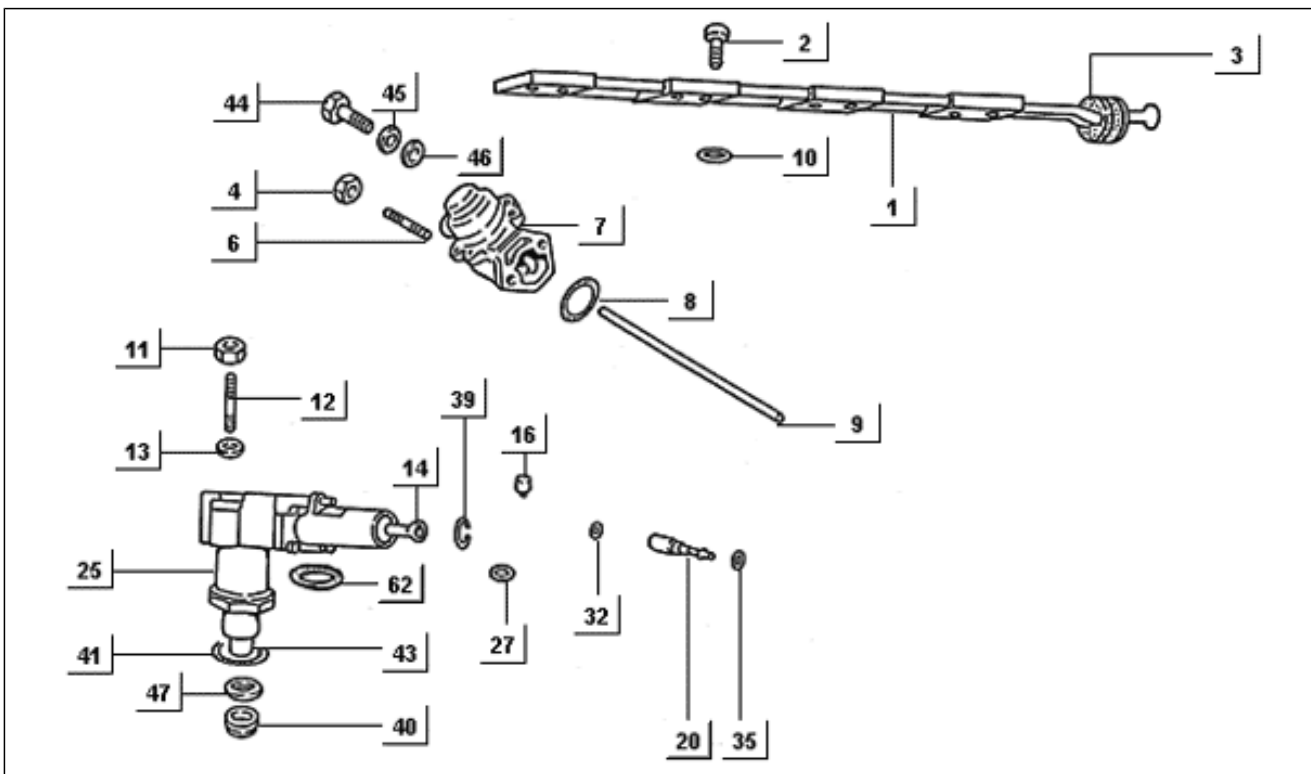
Pos.	Code	Beschreibung	Menge	Varianten
1	493241	Deckel	1	
2	493124	Kupferdichtung	1	
3	493059	Bezugsbuchse	2	
4	493625	Zusammengesetzter motorblock	1	
5	493117	Dichtung	1	
6	493100	Flansch	1	
7	493262	Schraube M6x16	6	
10	493237	Deckel	8	
11	493278	Schraube	1	
12	493059	Bezugsbuchse	10	
13	493472	Druckring 0,1 mm	2	
13	493471	Druckring 0,2 mm	2	
13	493473	Befestigung reglermasse	2	
13	493470	Druckring	2	
14	493222	Stift	4	
15	493021	Ölschutzring	1	
16	493282	Befestigungsschrauben träger	10	
21	493469	Bronzearbeitslager	5	
21	493468	Bronzearbeitslager min.0,25	5	
21	493467	Bronzearbeitslager min.0,50	5	
23	493108	Dichtung	4	
24	493159	Platte	1	
25	493049	Schraubbolzen	4	
26	493466	Dichtung	1	
27	566520	Therموventil	1	
27	493465	Therموventil	1	
28	493464	Deckel	1	
29	493122	Kupferdichtung	1	

<b>Einheit</b>	Motor
<b>Code</b>	T01-05
<b>Beschreibung</b>	Motorblock
<b>Inspektion</b>	1



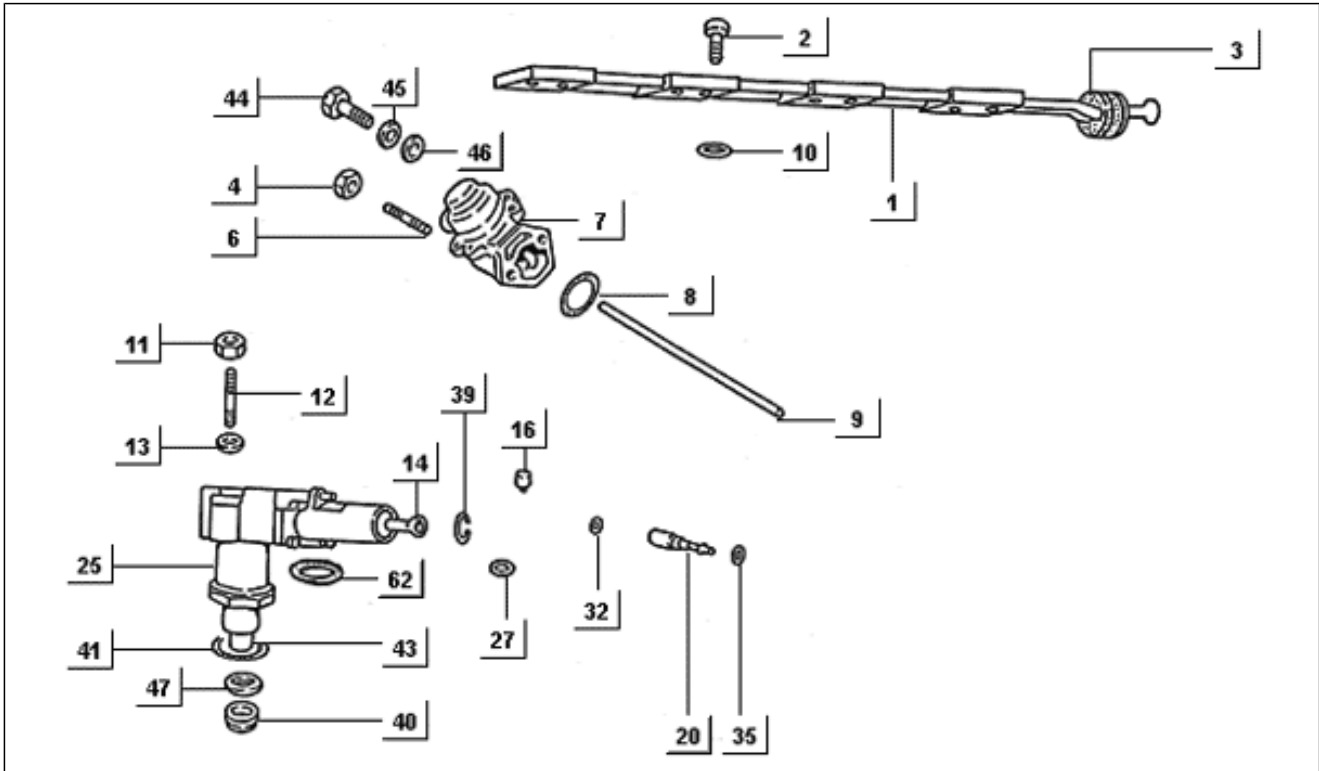
Pos.	Code	Beschreibung	Menge	Varianten
30	566516	Kollektorschlauch thermoventil - ventil	1	
31	566517	Kollektorschlauch vakuumpumpe - thermoventil	1	
32	493463	Schelle	2	
33	566508	Komplettes motorengehäuse	1	

<b>Einheit</b>	Motor
<b>Code</b>	T01-06
<b>Beschreibung</b>	Düse
<b>Inspektion</b>	1



Pos.	Code	Beschreibung	Menge	Varianten
1	493251	Kraftstoffforderschlauch	1	
2	493271	Befestigungsschraube leitungen	8	
3	493132	Dichtung versorgungsleitungen	1	
4	493078	Mutter	2	
6	493180	Stiftschraube	2	
7	493505	Kraftstoffpumpe	1	
8	493009	O-Ring	1	
9	493188	Klinke	1	
10	493016	Dichtring	8	
11	493083	Mutter	8	
12	493181	Stiftschraube	8	
13	493192	Unterlegscheibe	8	
14	493030	Ventilstässel	4	
16	493462	Sperrventil	4	
20	493461	Pumpenrad	4	
25	493460	Einspritzpumpe	4	
27	493211	Einstellscheibe mm 1,90	4	
27	493214	Einstellscheibe mm 1,60	4	
27	493220	Einstellscheibe mm 1,0	4	
27	493219	Einstellscheibe mm 1,10	4	
27	493218	Einstellscheibe mm 1,20	4	
27	493216	Einstellscheibe mm 1,40	4	
27	493217	Einstellscheibe mm 1,30	4	
27	493215	Einstellscheibe mm 1,50	4	
27	493213	Einstellscheibe mm 1,70	4	
27	493212	Einstellscheibe mm 1,80	4	
32	493133	Ventildichtung	4	
35	493015	Dichtring	4	

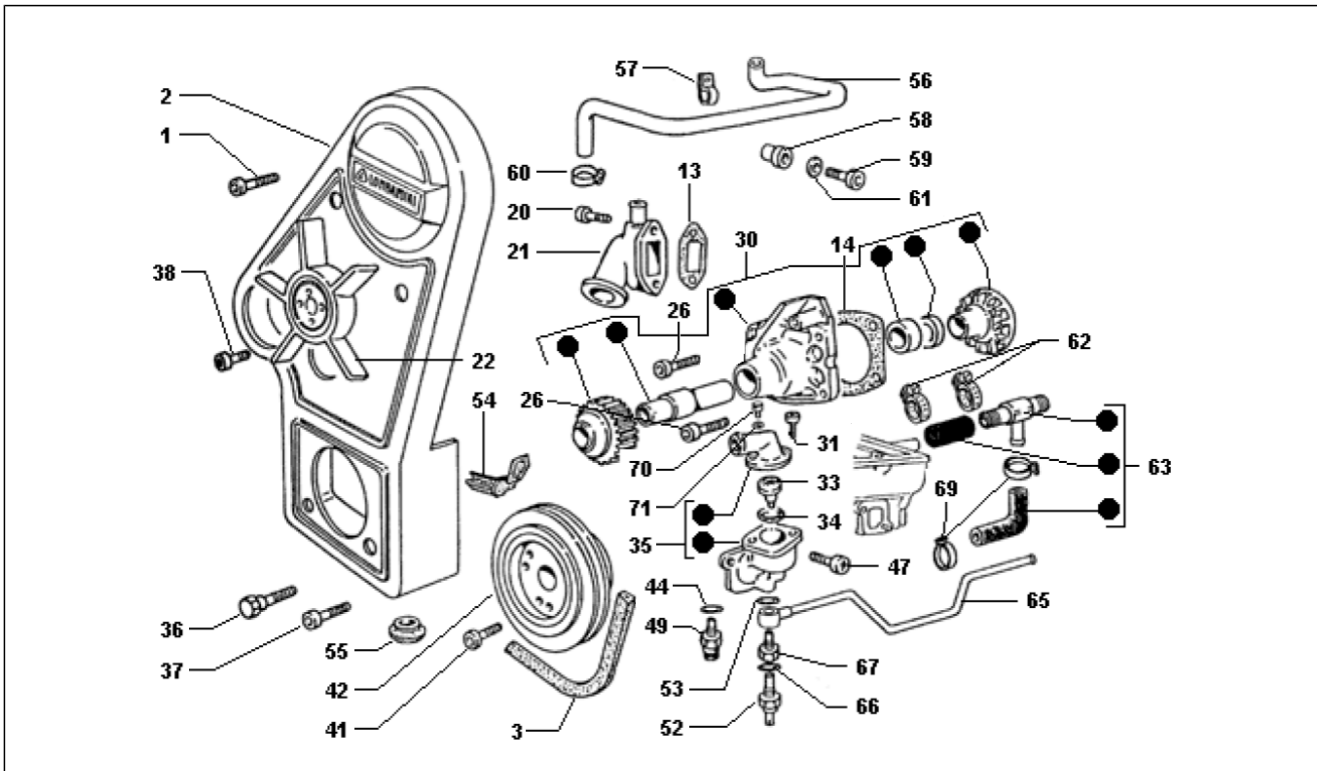
<b>Einheit</b>	Motor
<b>Code</b>	T01-06
<b>Beschreibung</b>	Düse
<b>Inspektion</b>	1



Pos.	Code	Beschreibung	Menge	Varianten
39	493023	Sprengring	4	
40	493151	Flammschutzscheibe	4	
41	493011	O-Ring	4	
43	493167	Nadelventil	4	
44	493054	Lochschraube M10x1	2	
45	493123	Dichtung	2	
46	493123	Dichtung	2	
47	493127	Kupferdichtung	4	
62	493017	O-Ring	4	
63	493402	Dichtung	4	
64	493506	Anschluss	1	

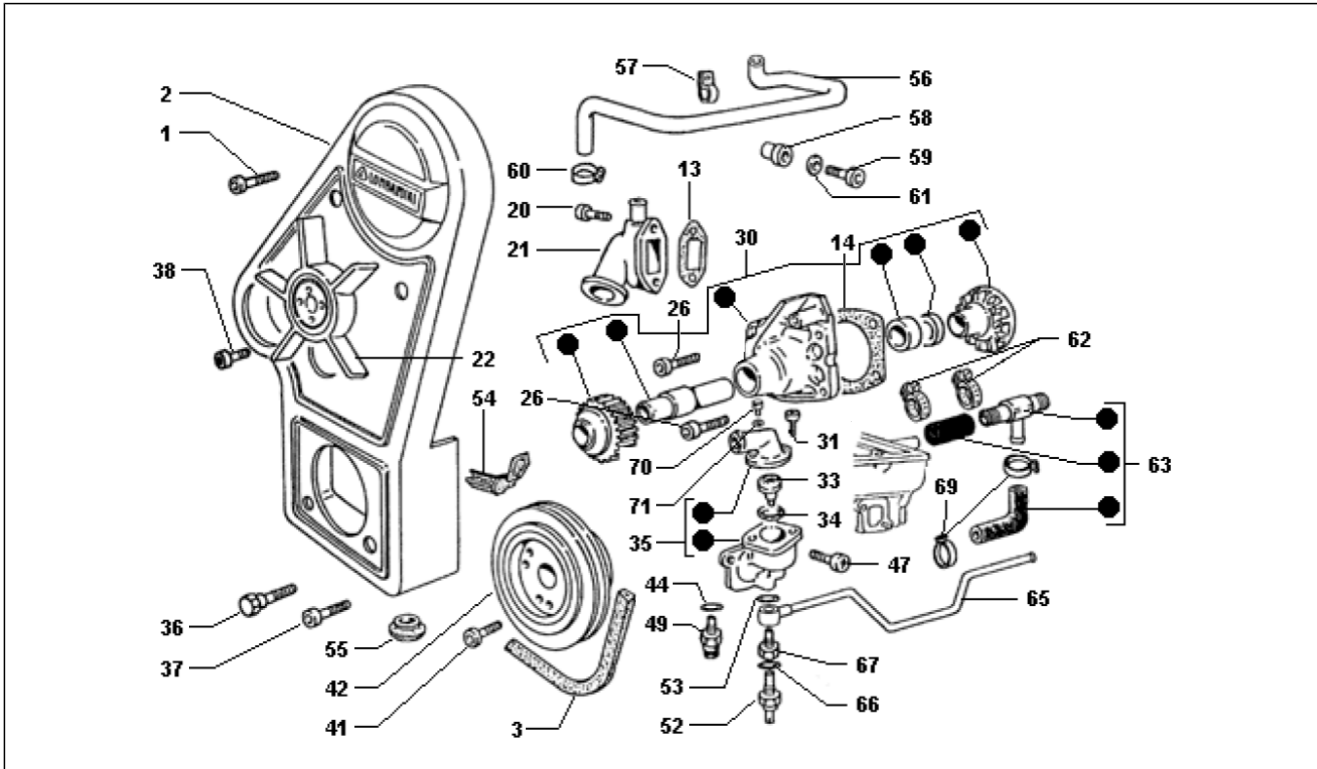


<b>Einheit</b>	Motor
<b>Code</b>	T01-07
<b>Beschreibung</b>	Wasserpumpe Keilriemen
<b>Inspektion</b>	1



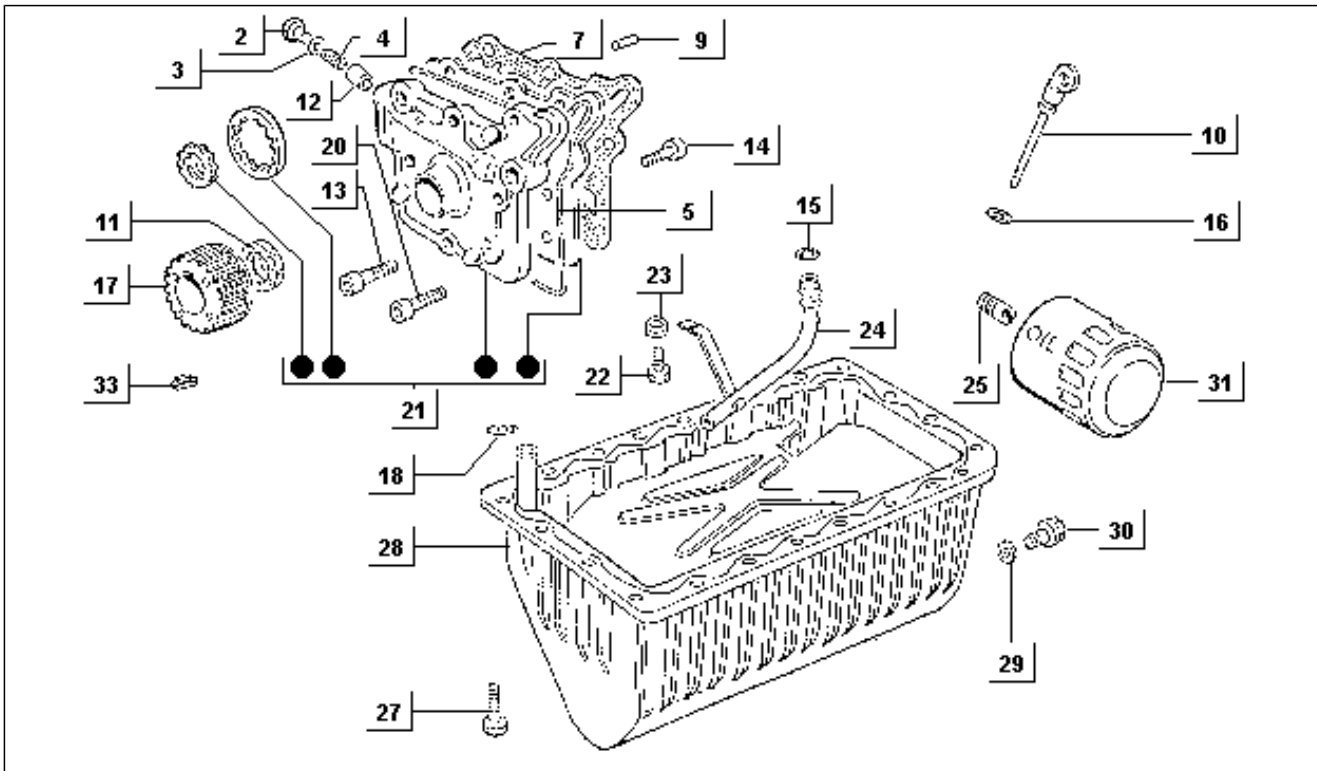
Pos.	Code	Beschreibung	Menge	Varianten
1	493264	Schraube M6x30	1	
2	493184	Schutz	1	
3	493069	Riemen	1	
13	493114	Dichtung	1	
14	493119	Dichtung pumpenkörper	1	
20	493265	Schraube M6x40	2	
21	493102	Flansch	1	
22	493261	Ventilator	1	
26	493267	Schraube	2	
30	493169	Wasserpumpenritzel	1	
31	493276	Schraube M8x20	2	
33	493246	Thermostat	1	
34	493010	O-Ring	1	
35	493137	Thermostat komplett	1	
36	493286	Schraube	2	
37	493273	Schraube M6x40	3	
38	493507	Schraube	4	
41	493273	Schraube M6x40	4	
42	493186	Riemenscheibe	1	
44	493122	Kupferdichtung	1	
47	493275	Schraube	2	
49	493726	Temperaturfühler (9195.121)	1	
49	493245	Fühler für elektr. thermometer	1	
52	493247	Sensor für steuerzentrale	1	
53	493125	Kupferdichtung	1	
54	493120	Dichtung	1	
55	493239	Deckel	1	
56	493250	Leitung	1	

<b>Einheit</b>	Motor
<b>Code</b>	T01-07
<b>Beschreibung</b>	Wasserpumpe Keilriemen
<b>Inspektion</b>	1



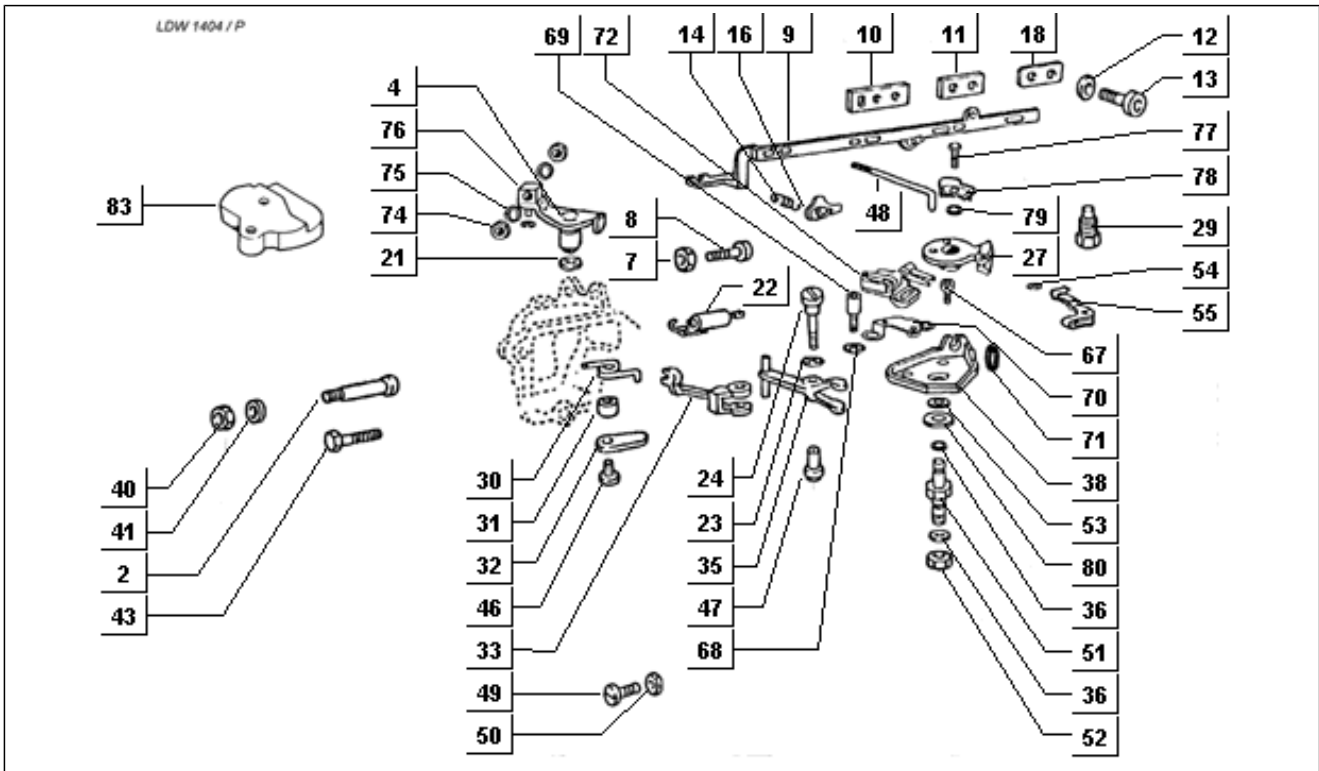
Pos.	Code	Beschreibung	Menge	Varianten
57	493095	Schelle	1	
58	493090	Distanzscheibe	1	
59	493508	Schraube	1	
60	493094	Schelle	2	
61	493194	Unterlegscheibe	1	
62	566745	Schelle	2	
63	566803	Leitung	1	
65	566785	Leitung	1	
66	566787	Kupferdichtung	1	
67	566792	Stiftschraube	1	
69	566788	Schelle	2	
70	493414	Schraube	1	
71	493415	Dichtung	1	

<b>Einheit</b>	Motor
<b>Code</b>	T01-08
<b>Beschreibung</b>	Pfropfenpumpe
<b>Inspektion</b>	1



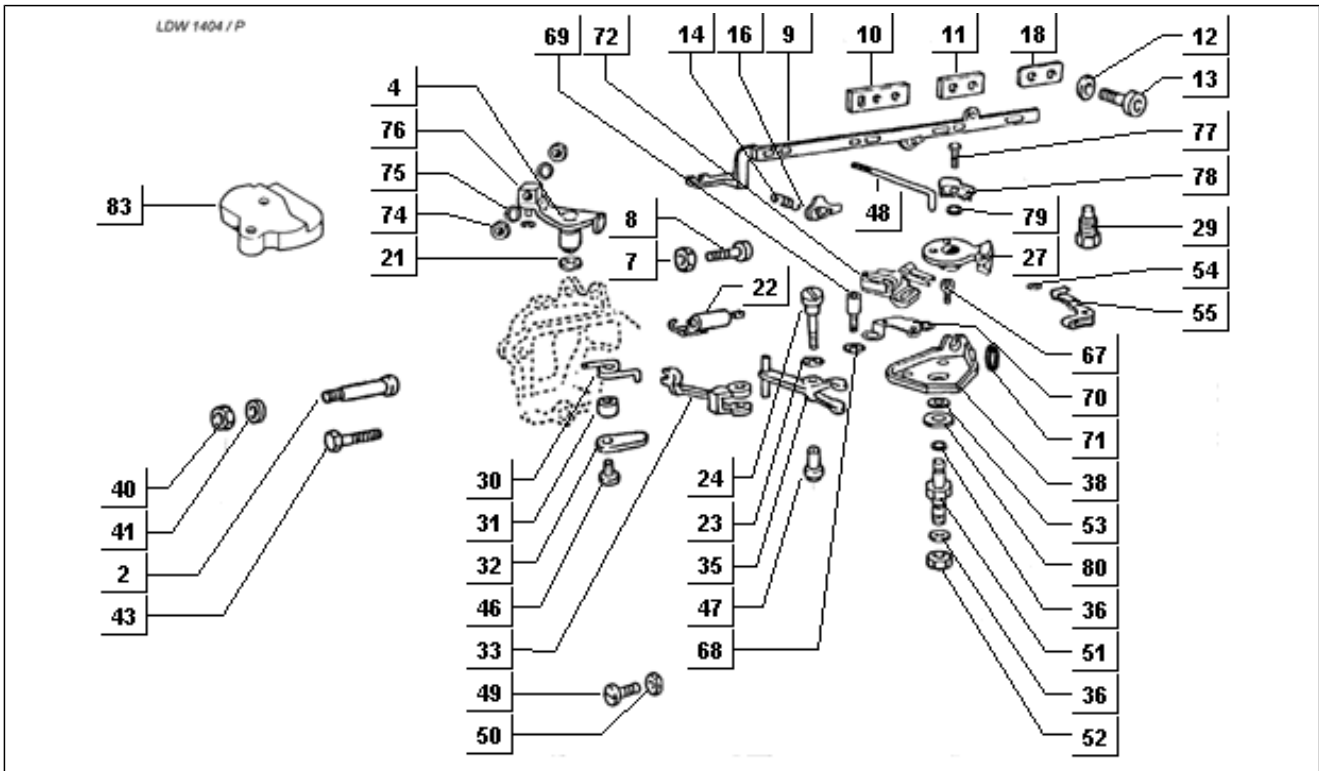
Pos.	Code	Beschreibung	Menge	Varianten
2	493240	Deckel	1	
3	493124	Kupferdichtung	1	
4	493147	Feder	1	
5	493406	O-Ring	1	
7	493121	Dichtung	1	
9	493226	Stift	2	
10	566512	Ölmessstab	1	
11	493020	Ölschutzring	1	
12	493163	Kolben	1	
13	493275	Schraube	1	
14	493279	Schraube M6x16	3	
15	493014	O-Ring	1	
16	493626	Ring	1	
17	493185	Antriebsriemenscheibe	1	
18	493003	O-Ring	1	
20	493276	Schraube M8x20	6	
21	493407	Ölpumpe	1	
22	493043	Schraubbolzen	1	
25	493189	Patronenanschluß	1	
27	493263	Schraube M6x20	22	
28	566511	Pfropfen	1	
29	493128	Kupferdichtung	1	
30	493236	Deckel	1	
31	493063	Ölfiltereinsatz	1	
33	493068	Keil	1	

<b>Einheit</b>	Motor
<b>Code</b>	T01-09
<b>Beschreibung</b>	Einheit Reglerübertragung
<b>Inspektion</b>	1



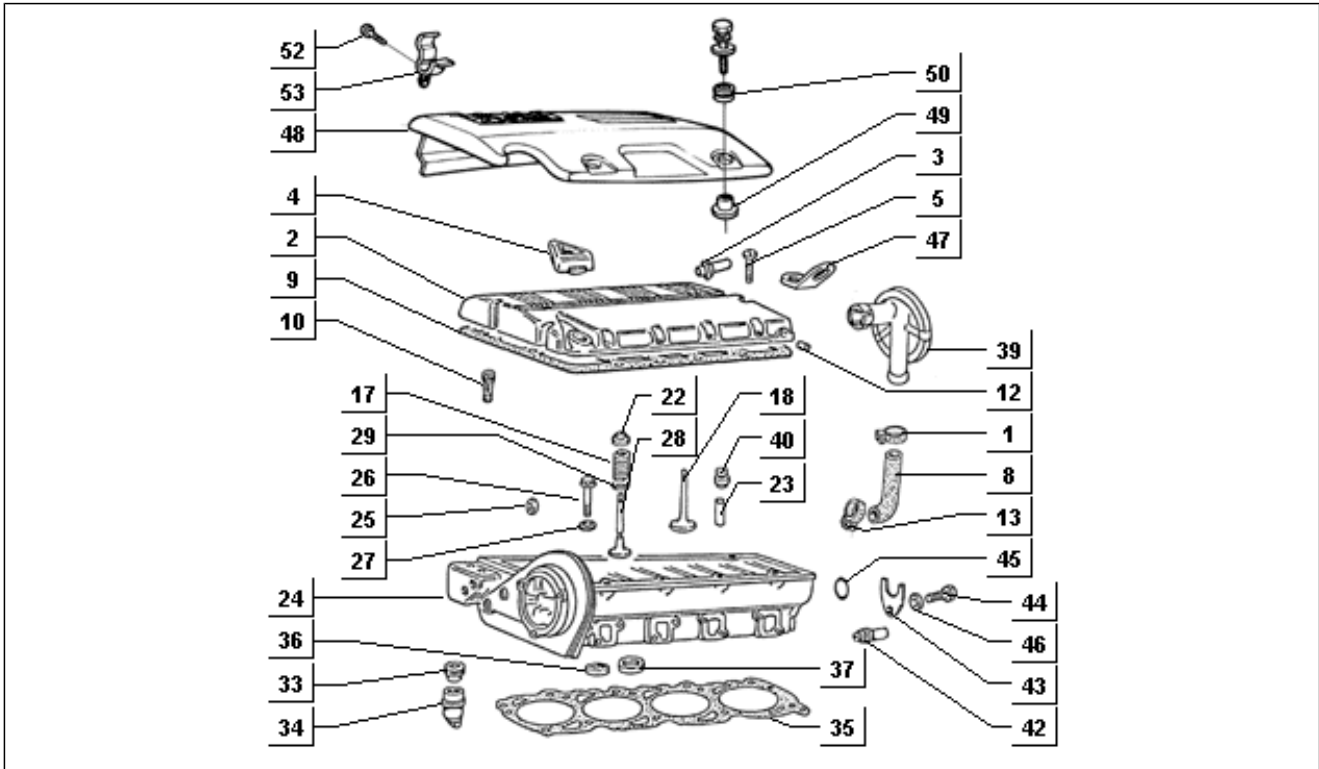
Pos.	Code	Beschreibung	Menge	Varianten
2	493232	Vorr. zur erhöhung dieselzufluß	1	
4	493142	Äußerer hebel gaszug komplett	1	
7	493082	Mutter	2	
8	493045	Einstellbolzen	2	
9	493028	Regelstange einspritzpumpe	1	
10	493157	Platte	2	
11	493158	Platte	2	
12	493202	Unterlegscheibe	6	
13	493277	Schraube	6	
14	493148	Zusatzfeder	1	
16	493160	Ankerplatte	1	
18	493155	Platte	2	
21	493007	O-Ring	1	
22	493136	Steuereinheit	1	
23	493005	O-Ring	1	
24	493153	Zapfen einstellhebel	1	
27	566499	Äußerer hebel gaszug	1	
29	493287	Schraube	4	
30	493149	Rückholfeder gaspedal	1	
31	493058	Buchse	1	
32	493138	Innerer hebel gaszug	1	
33	493139	Hebel einstellfeder	1	
35	493140	Einstellhebel regler	1	
36	493006	O-Ring	1	
37	493177	Stiftschraube	1	
38	566842	Winkel	1	
40	493087	Mutter	1	
41	493113	Kupferdichtung	1	

<b>Einheit</b>	Motor
<b>Code</b>	T01-09
<b>Beschreibung</b>	Einheit Reglerübertragung
<b>Inspektion</b>	1



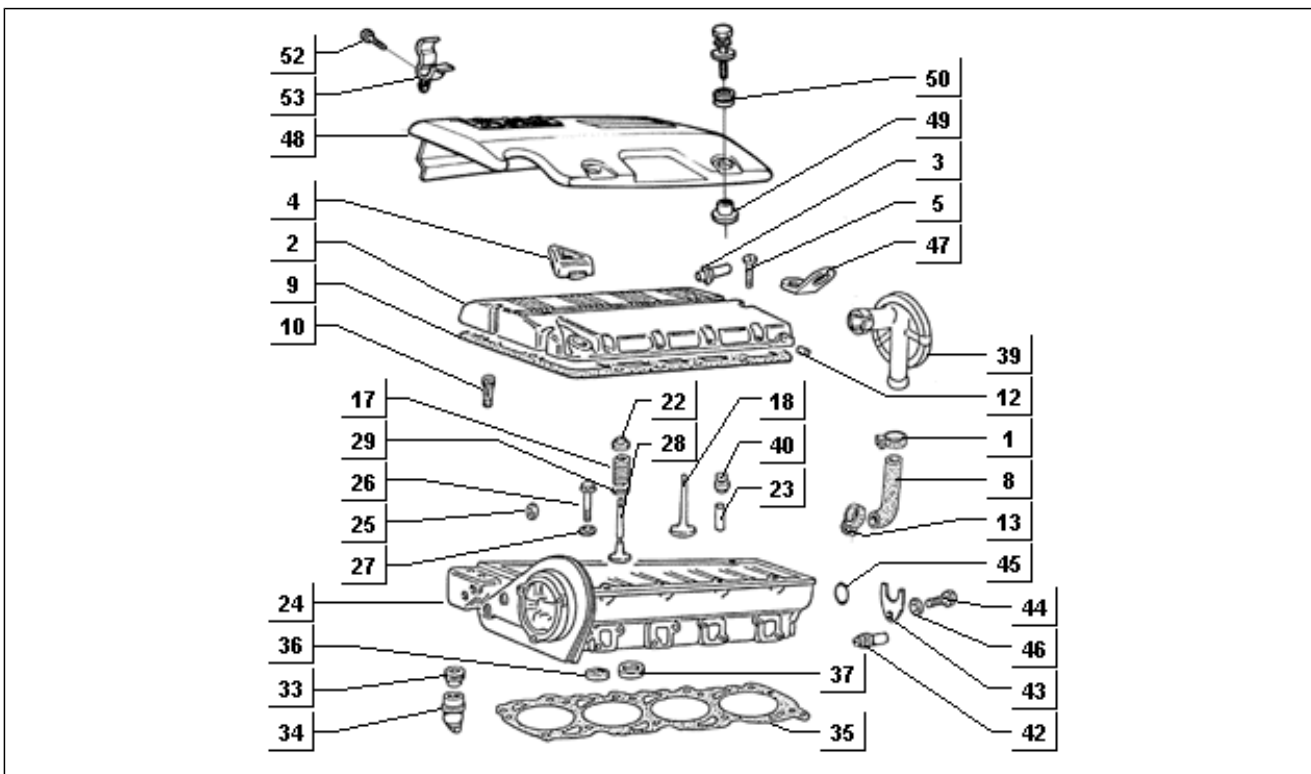
Pos.	Code	Beschreibung	Menge	Varianten
43	493510	Einstellbolzen	1	
46	493046	Schraube	1	
47	493057	Buchse	1	
48	566500	Spannstange	1	
49	493280	Schraube	1	
50	493079	Mutter	1	
51	493535	Bolzen	1	
52	493088	Mutter	1	
53	493022	Seegerring	2	
54	493098	Bowenzugbefestigung	1	
55	493097	Bowenzugbefestigung	1	
62	565077	Schraube	1	
63	003055	U.scheibe 5,4x10x0,8	1	
67	493453	Schraube	1	
68	493194	Unterlegscheibe	2	
69	566496	Fest eingeb. schraubbolzen platte ventilträger	1	
70	566493	Plättchen leerlaufventilträger	1	
71	566497	Kabelführung	1	
72	566498	Leerlaufventil	1	
72	613366	Druckmodulator	1	
74	493457	Mutter	3	
75	493456	Mutter	2	
76	566501	Bolzen	1	
77	493455	Schraube	1	
78	566495	Nocke steuerung des sensors on-off	1	
79	493454	Unterlegscheibe	1	
80	493459	Unterlegscheibe	1	
83	566027	Kabelschutz gaspedal	1	

<b>Einheit</b>	Motor
<b>Code</b>	T01-10
<b>Beschreibung</b>	Zylinderkopf
<b>Inspektion</b>	1



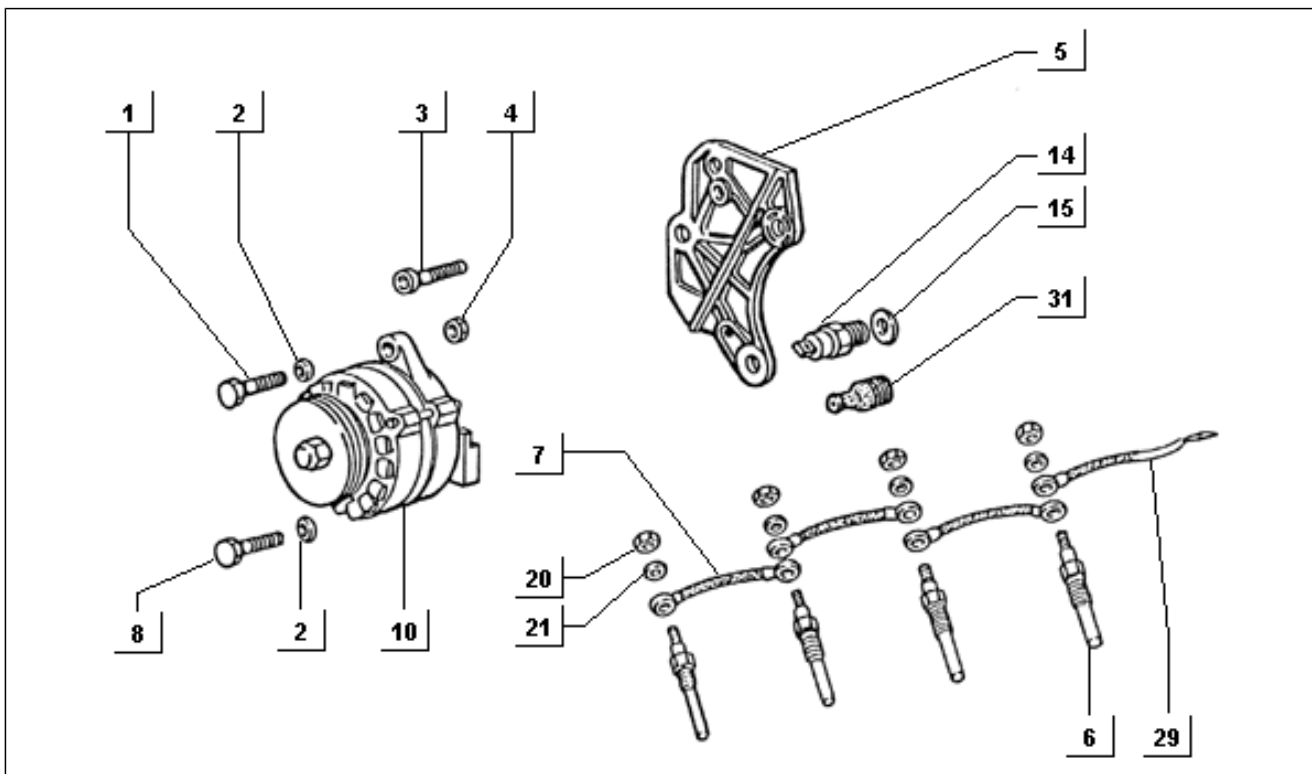
Pos.	Code	Beschreibung	Menge	Varianten
1	493096	Schelle	1	
2	493062	Kopfdeckel	1	
3	493255	Leitung	1	
4	493242	Deckel öleinfüllstutzen	1	
5	493263	Schraube M6x20	14	
8	493252	Ablaßschlauch	1	
9	493109	Dichtung	1	
10	493143	Hülse	1	
12	493243	Deckel	1	
13	493451	Schelle	1	
17	493150	Ventilfeder	8	
18	493545	Einlaßventil	4	
22	493161	Federteller mit kegelstück	8	
23	493134	Ventilführung	8	
23	493135	Ventilführung +0,5 mm	8	
24	493546	Zerlegter motorkopf	1	
25	493238	Deckel	2	
26	493281	Spezialschraube	10	
27	493199	Unterlegscheibe	10	
28	493547	Auslaßventil	4	
29	493200	Unterlegscheibe	8	
33	493106	Nutmutter vorkammer	4	
34	493447	Vorkammer komplett	4	
35	493446	Zylinderkopfdichtung	1	
35	493445	Zylinderkopfdichtung	1	
35	493444	Zylinderkopfdichtung	1	
36	493443	Sitz ablaßventil	4	
37	493442	Sitz einlaßventil	4	

<b>Einheit</b>	Motor
<b>Code</b>	T01-10
<b>Beschreibung</b>	Zylinderkopf
<b>Inspektion</b>	1



Pos.	Code	Beschreibung	Menge	Varianten
39	493258	Begrenzungsventil	1	
40	493118	Dichtung	8	
42	493441	Flansch	1	
43	493146	Dichtungsfeder	1	
44	493051	Schraubbolzen	1	
45	493008	O-Ring	1	
46	493196	Unterlegscheibe	1	
47	493440	Platte	1	
48	566364	Abdeckung motorschalldämmung	1	
49	566873	Buchse	8	
50	566752	Dichtung	4	
52	566527	Schraube	4	
53	566876	Kleine Feder	1	

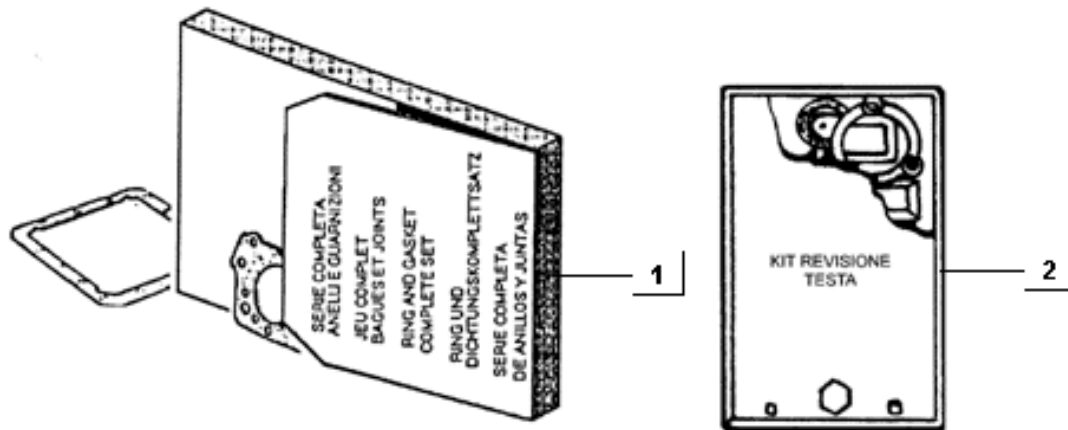
<b>Einheit</b>	Motor
<b>Code</b>	T01-11
<b>Beschreibung</b>	Alternator
<b>Inspektion</b>	1



Pos.	Code	Beschreibung	Menge	Varianten
1	493052	Schraubbolzen	1	
2	493511	Unterlegscheibe	2	
3	493275	Schraube	3	
4	493084	Mutter	1	
5	493403	Lichtmaschineträger	1	
6	493061	Vorwärmkerze	4	
7	493064	Anschlusskabel	3	
8	493052	Schraubbolzen	1	
10	493002	Drehstromgenerator	1	
14	493176	Öldrucksensor	1	
15	493124	Kupferdichtung	1	
20	493081	Mutter	4	
21	493203	Unterlegscheibe	1	
29	493065	Kerzenkabel	1	
31	493162	Röhrchen	1	

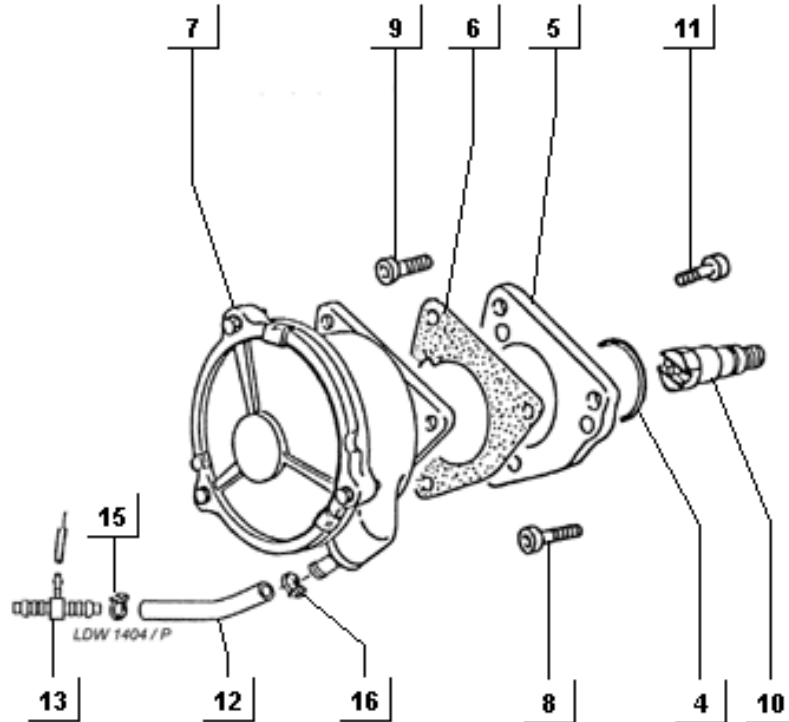


<b>Einheit</b>	Motor
<b>Code</b>	T01-13
<b>Beschreibung</b>	Dichtungensatz
<b>Inspektion</b>	1



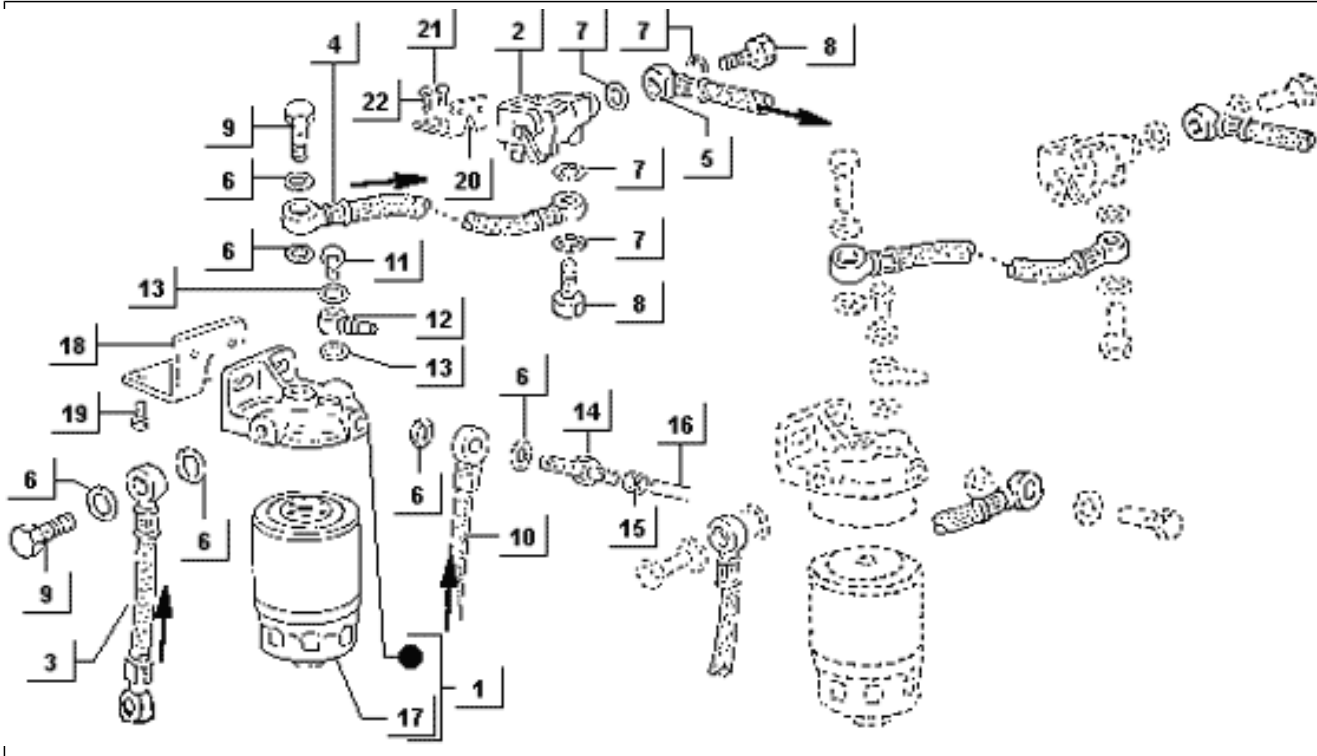
Pos.	Code	Beschreibung	Menge	Varianten
1	493714	Reihe Ringe und Dichtungen (Oberseite des Motors)	1	
1	493715	Reihe Ringe und Dichtungen (Unterseite des Motors)	1	
1	493206	Serie komplett ringe und dichtungen	1	
2	494746	Reparaturatz zylinderkopf	1	

<b>Einheit</b>	Motor
<b>Code</b>	T01-14
<b>Beschreibung</b>	Bremsverstärkerpumpe
<b>Inspektion</b>	1



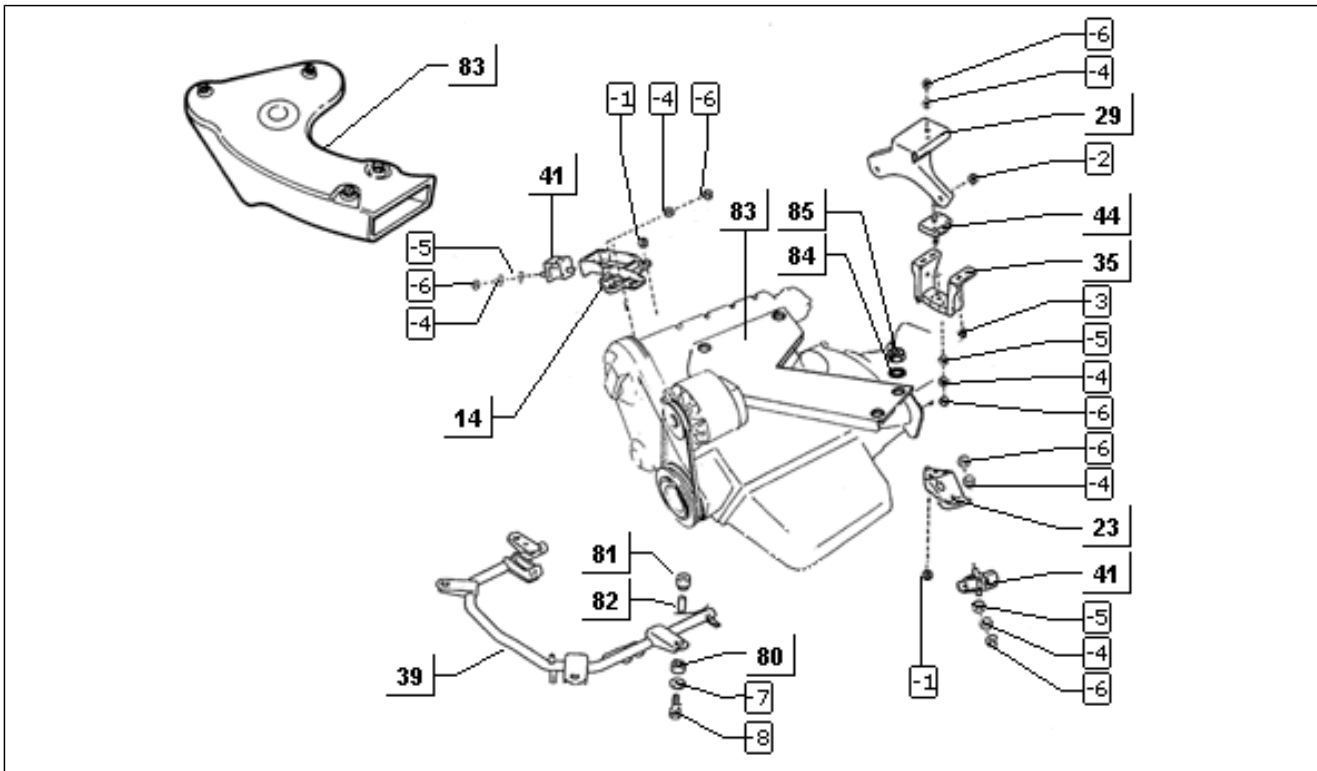
Pos.	Code	Beschreibung	Menge	Varianten
4	493013	O-Ring	1	
5	493101	Flansch	1	
6	493112	Dichtung	1	
7	566510	Vakuumpumpe	1	
8	493262	Schraube M6x16	3	
9	493262	Schraube M6x16	3	
10	493272	Mitnahmeschraube	1	
11	493270	Schraube	3	
12	566519	Kollektorschlauch vakuumpumpe an 3-bahnigen anschluß	1	
13	566518	3-Wegeanschluß	1	
16	493439	Schelle	4	

<b>Einheit</b>	Motor
<b>Code</b>	T01-15
<b>Beschreibung</b>	Kraftstofffilter
<b>Inspektion</b>	1



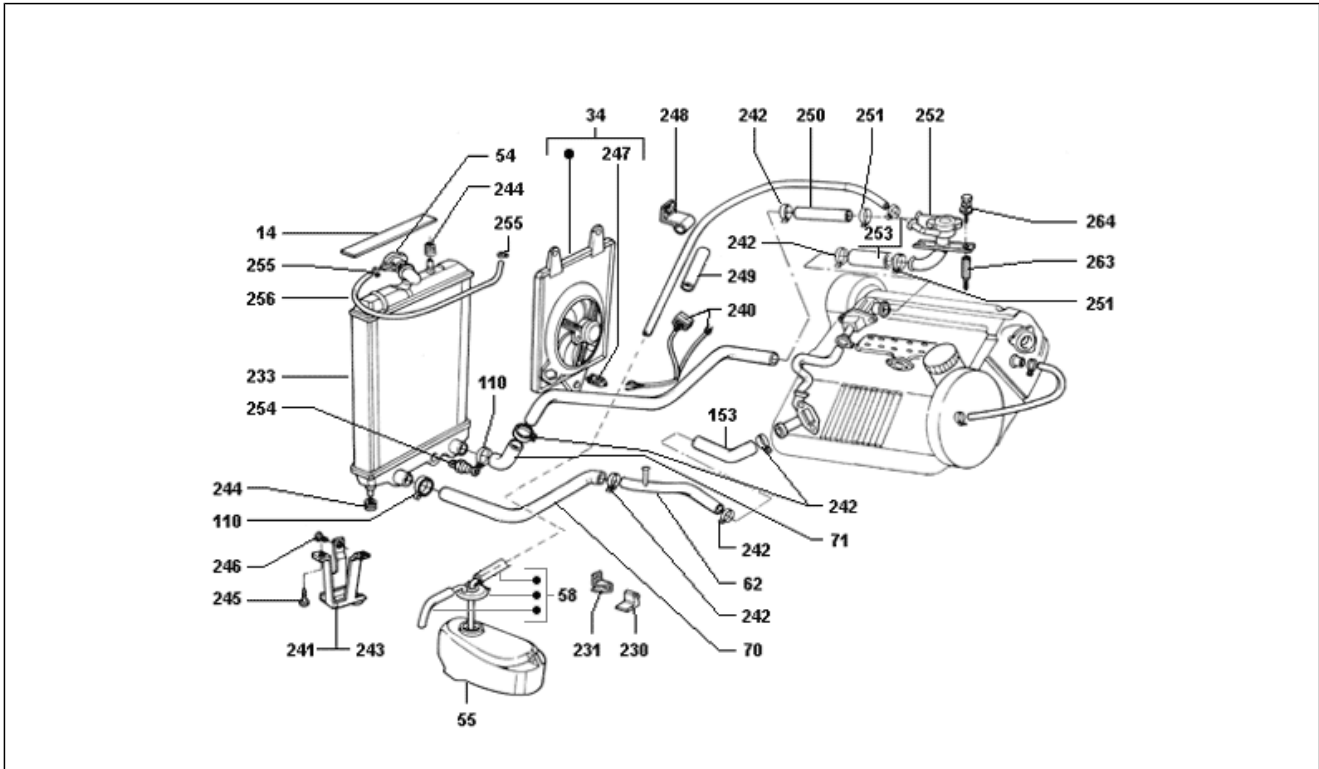
Pos.	Code	Beschreibung	Menge	Varianten
1	493099	Kraftstofffilter	1	
2	493512	Elektroventil	1	
3	262856	Leitung	1	
4	569988	Dieselleitung	1	
5	569987	Dieselleitung von der pumpe	1	
5	262857	Zuleitung zur einspritzpumpe	1	
6	493025	Druckring	6	
6	493125	Kupferdichtung	6	
7	493123	Dichtung	4	
8	493054	Lochschraube M10x1	2	
9	493055	Lochschraube M14x1,5*	2	
10	264257	Leitung	1	
11	493056	Lochschraube M6x1	1	
12	493190	Anschluss	1	
12	565181	Anschluss	1	
13	493126	Dichtung	2	
14	264847	Sperrventil	1	
15	565210	Schelle	1	
15	258468	Schelle	1	
16	264535	Leitung	1	
17	493290	Kraftstofffiltereinsatz	1	
18	264336	Befestigung kraftstofffilter	1	
19	9165140612000	Schraubbolzen	2	
20	264380	Befestigung elektroventil	1	
21	9004119713000	Schraube + Scheibe	1	
22	9165140612000	Schraubbolzen	1	

<b>Einheit</b>	Motor
<b>Code</b>	T11-07
<b>Beschreibung</b>	Halter
<b>Inspektion</b>	1



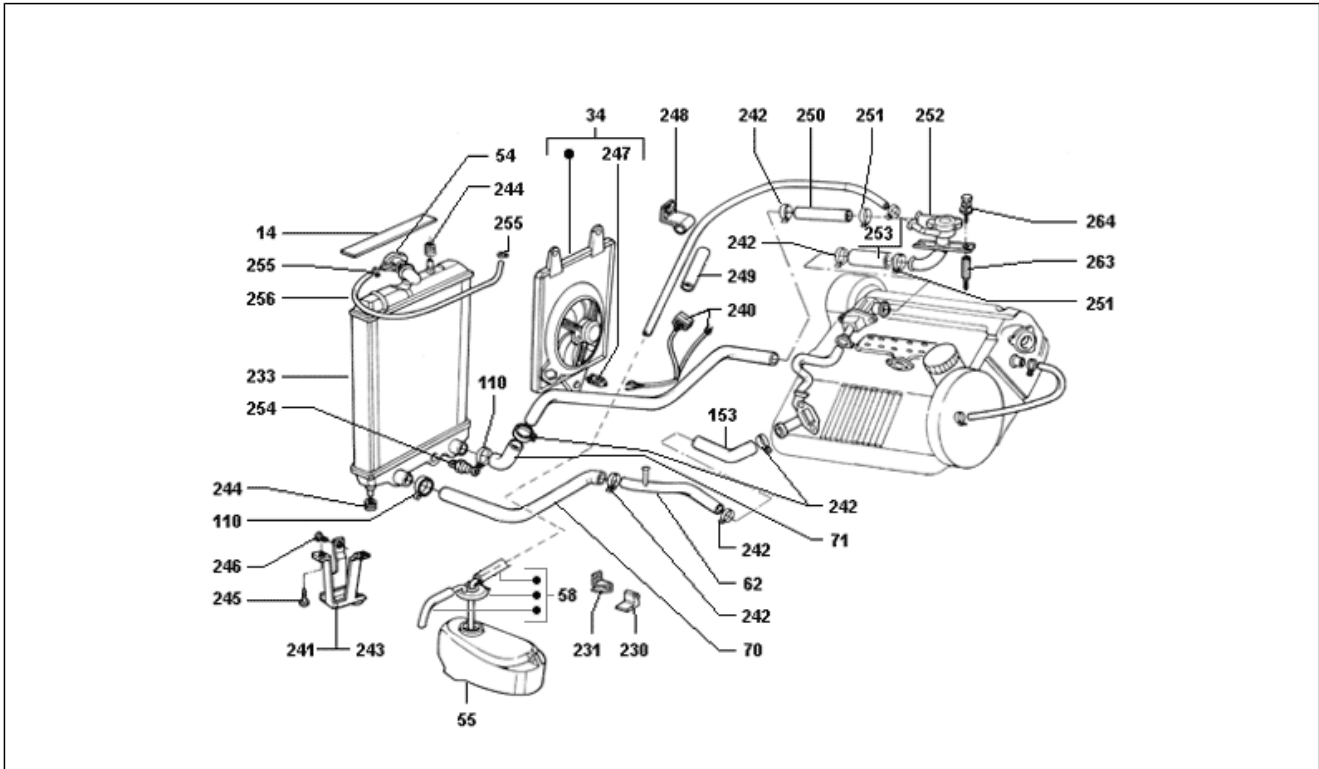
Pos.	Code	Beschreibung	Menge	Varianten
1	9165160818000	Schraube	4	
2	9161261035000	Schraubbolzen	2	
3	9004119554000	Schraubbolzen	4	
4	9451101000000	Unterlegscheibe	1	
5	9461211001000	Unterlegscheibe	1	
6	9411041000000	Mutter	1	
7	9004201291000	Unterlegscheibe	4	
8	9004101595000	Schraubbolzen	4	
14	262079	Motorträger rechts	1	
23	262078	Vordere linke motorbefestigung	1	
29	263841	Hinterer motorträger	1	
35	263839	Hinterer motorträger	1	
39	262024	Vorderer motorträgerteil	1	
41	262793	Vordere elastische motorbefestigung	1	
41	262794	Vordere elastische motorbefestigung	1	
44	1237187Z01000	Elastische Halterung	1	
80	9004540073000	Puffer	4	
81	9004540074000	Puffer	4	
82	9004560252000	Distanzscheibe	4	
83	264016	Hitzeschutz	1	
84	013861	Flachscheibe 8,2x20x2,5	4	
85	9004179075000	Mutter	4	

<b>Einheit</b>	Motor
<b>Code</b>	T16-03
<b>Beschreibung</b>	Kühler
<b>Inspektion</b>	1



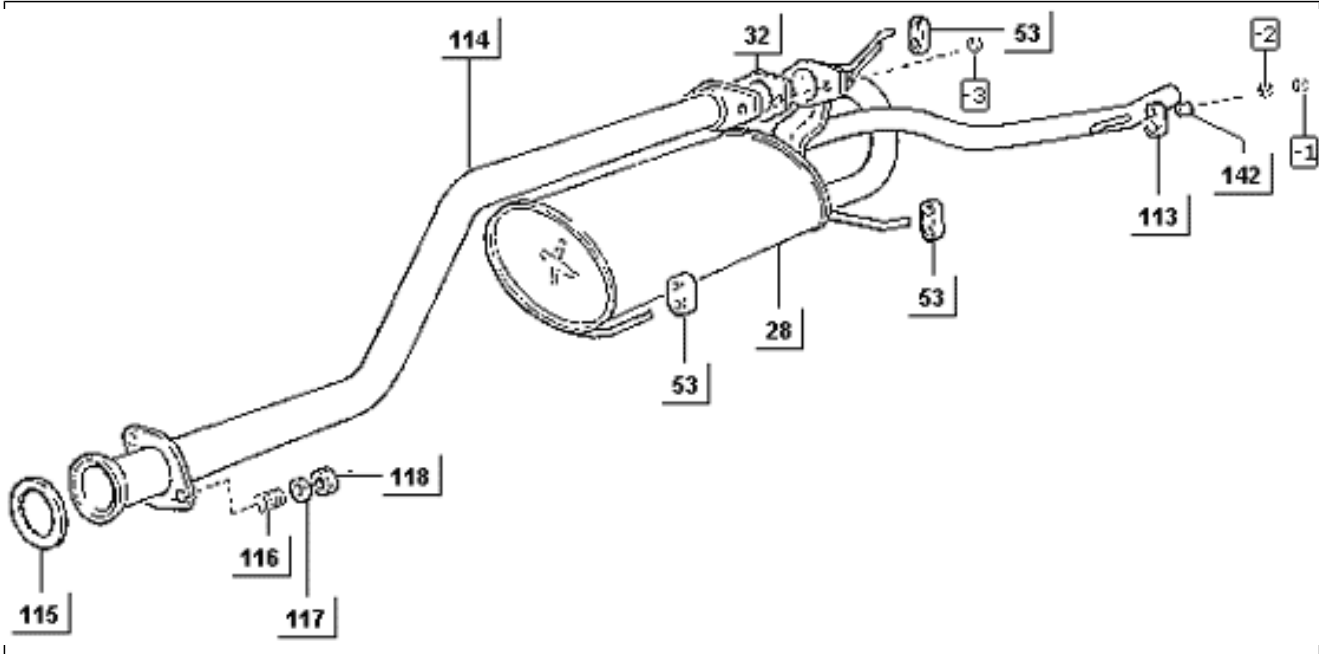
Pos.	Code	Beschreibung	Menge	Varianten
14	264646	Obere kühlerdichtung	1	
34	566188	Flügelradmotor	1	
54	1640187Z04000	Kühlerschraube	1	
55	1650087Z03000	-	1	
58	566759	Verschluss reservetank	1	
59	565833	Cooler pipe	1	
62	263608	Cooler pipe	1	
70	566761	Cooler pipe	1	
70	565694	Cooler pipe	1	
71	566728	Cooler pipe Guida DX	1	
71	263602	Cooler pipe Guida DX	1	
71	566687	Cooler pipe	1	
71	566727	Cooler pipe	1	
110	264044	Schelle	2	
111	9004464484000	Schelle	1	
153	263609	Cooler pipe	1	
230	1653787Z01000	Halter	1	
231	1653887Z01000	Halter	1	
233	565828	Kühler	1	
240	566307	Kabel motorenkühlung	1	
241	565687	Haltebügel Kühler SX	1	
242	264013	Schelle	6	
243	565685	Haltebügel Kühler DX	1	
244	262095	Gummi für kühler	2	
245	9165160612000	Befestigungsschraube kühlert Träger	2	
246	9165160614000	Befestigungsschraube radiatorträger	1	
247	264723	Widerstandsmodul 10-polig, start stop	1	
248	566063	Bügel	1	

<b>Einheit</b>	Motor
<b>Code</b>	T16-03
<b>Beschreibung</b>	Kühler
<b>Inspektion</b>	1



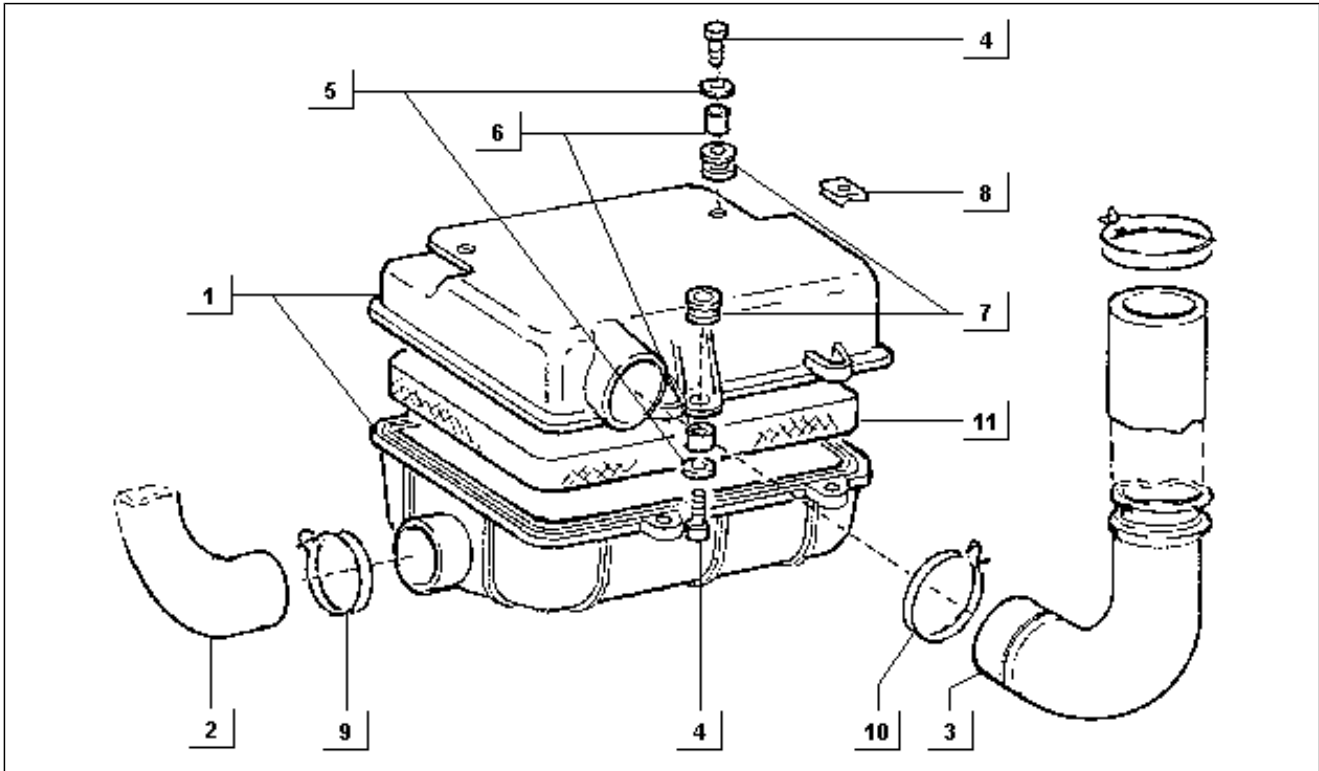
Pos.	Code	Beschreibung	Menge	Varianten
249	566802	Schutzrohr	1	
250	566730	Leitung	1	
251	565059	Schelle	2	
252	566749	Anschlußstutzen mit druckverschluß	1	
253	566729	Leitung	1	
254	566742	Thermometerschalter	1	
255	CM001903	Schlauchschelle	2	
256	566691	Leitung	1	
263	566527	Schraube	4	
264	9165140625000	Befestigung	4	

<b>Einheit</b>	Motor
<b>Code</b>	T17-02
<b>Beschreibung</b>	Auspufftopf
<b>Inspektion</b>	1



Pos.	Code	Beschreibung	Menge	Varianten
1	9004209129000	Schraubbolzen	1	
2	9161160840000	Schraubbolzen	1	
3	9004179187000	Geflanschte Mutter	2	
28	262797	Schlauch anschluss teil	1	
32	1745187511000	Dichtung Auspuffrohr	1	
53	1756787203000	Auspuffrohrhalter	1	
113	1755387201000	Auspuffisolation	1	
114	569740	Auspuffrohr	1	
115	262694	Ring	1	
116	262695	Feder	1	
117	262693	Becher	1	
118	015341	Geflanschte Mutter	1	

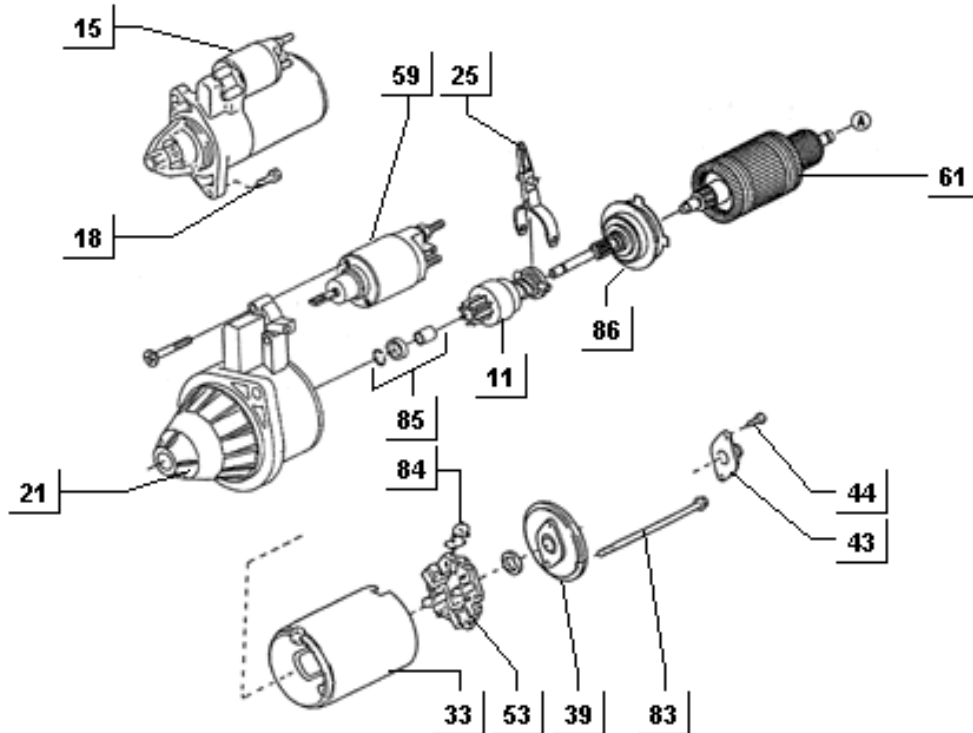
<b>Einheit</b>	Motor
<b>Code</b>	T17-03
<b>Beschreibung</b>	Luftfilter
<b>Inspektion</b>	1



Pos.	Code	Beschreibung	Menge	Varianten
1	263701	Luftfiltergehäuse	1	
2	262031	Muffe reiniger krümmer	1	
3	569817	Luftleitung	1	
4	031092	Schraube M6x25	3	
5	259365	Ausgleichscheibe	3	
6	9004560215000	Buchse	3	
7	263702	Gummipuffer	3	
8	254485	Plättchen M6	2	
9	264745	Schelle	1	
10	289690	Schelle	1	
11	263703	Filtereinsatz	1	

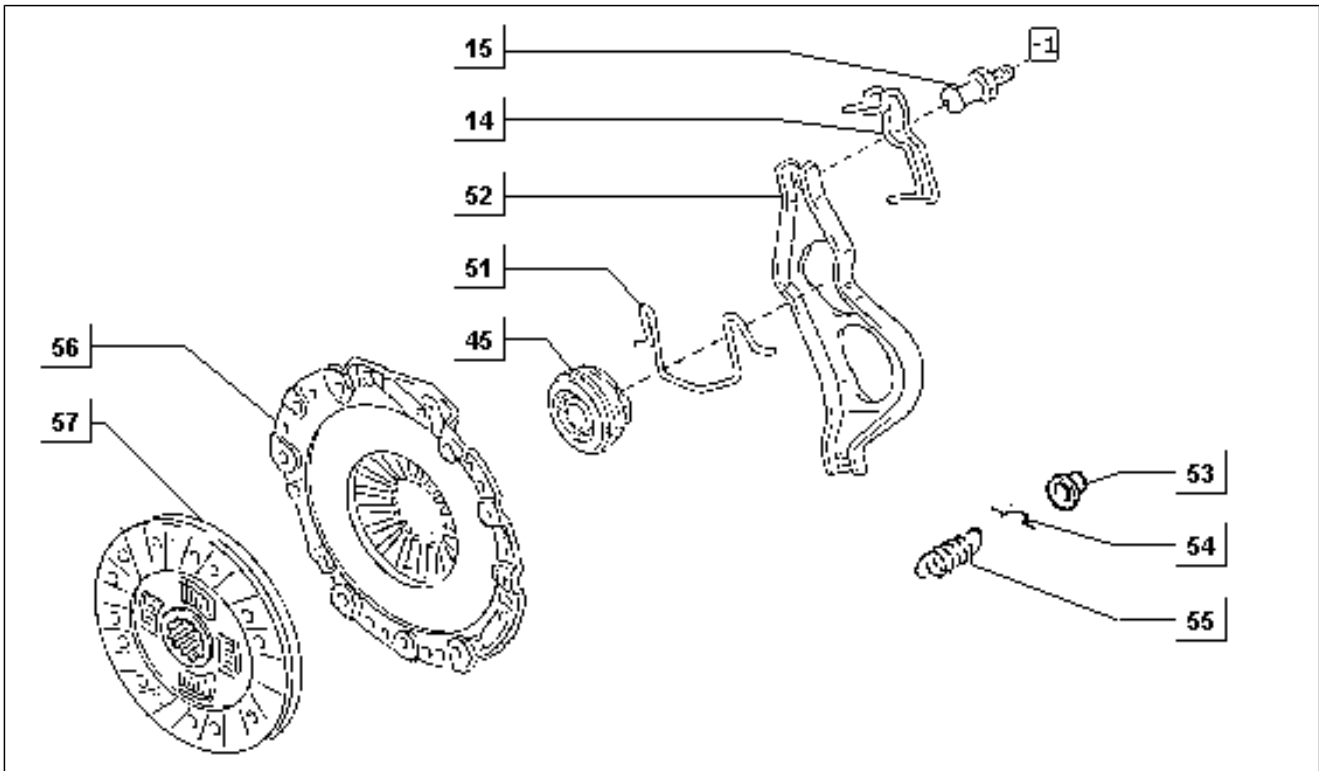


<b>Einheit</b>	Motor
<b>Code</b>	T19-04
<b>Beschreibung</b>	Startermotor
<b>Inspektion</b>	1



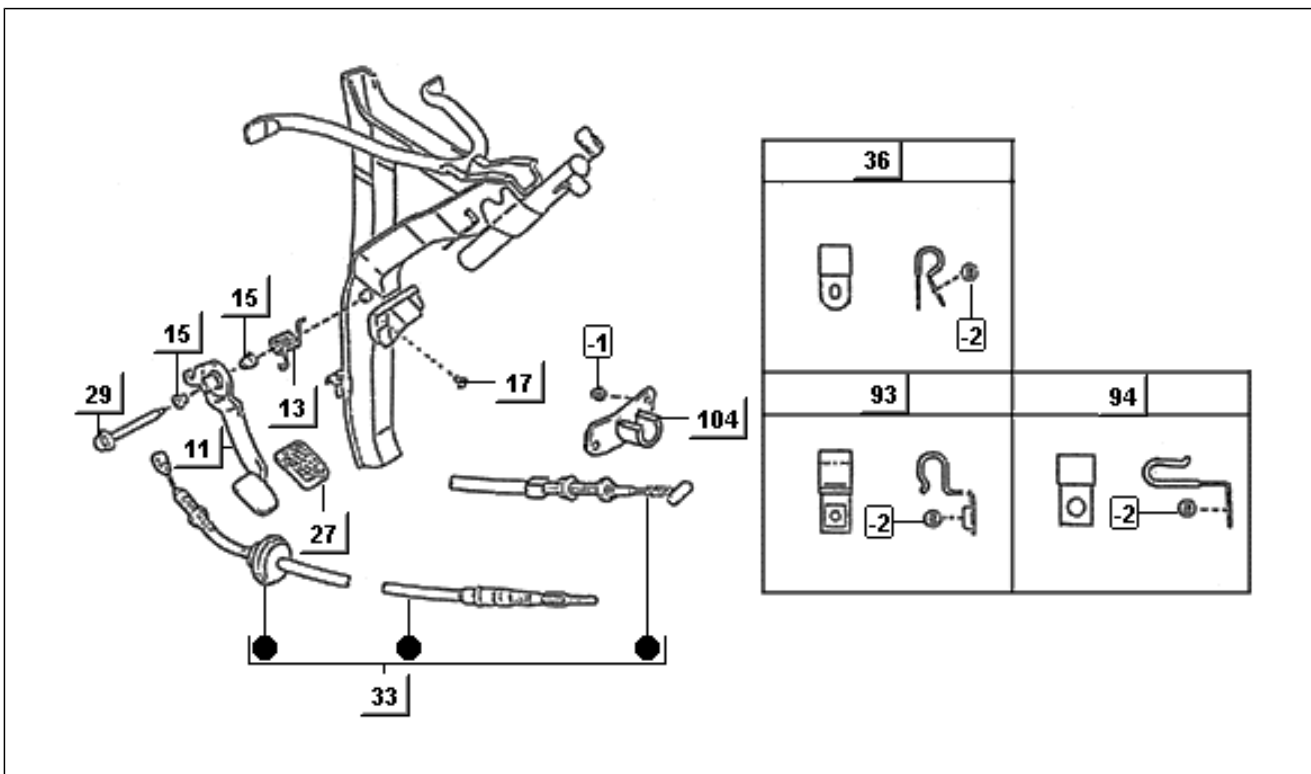
Pos.	Code	Beschreibung	Menge	Varianten
11	493497	Ritzel	1	
15	580246	Startermotor	1	
18	294182	Schraubbolzen mit Unterlegscheibe	2	
25	493495	Hebel	1	
33	493496	Stator anlassermotor	1	
39	493494	Abdeckung bürsteneinheit	1	
53	493498	Bürstenhalter anlassermotor	1	
59	493492	Schaltereinheit	1	
83	493493	Schraubbolzen	1	
84	493499	Satz - bürsten	1	
85	493500	Satz lager	1	
86	493501	Satz zahnräder	1	

<b>Einheit</b>	Bowdenzüge
<b>Code</b>	T31-01
<b>Beschreibung</b>	Kupplung
<b>Inspektion</b>	1



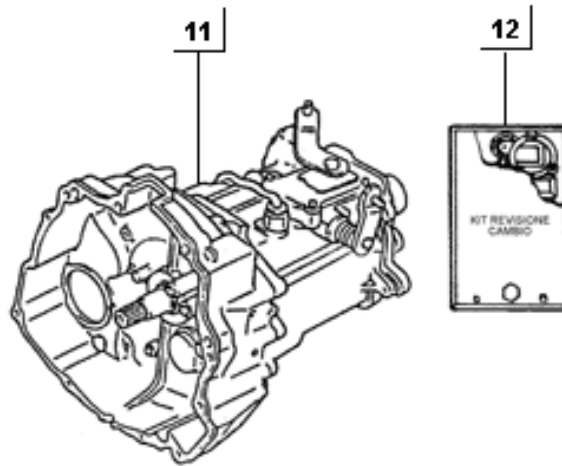
Pos.	Code	Beschreibung	Menge	Varianten
1	9451101000000	Unterlegscheibe	1	
14	3123487501000	Feder	1	
15	3123687502000	Halter	1	
45	3123087505000	Kupplungs-ausrückvorrichtung	1	
51	263366	Kugellagerfeder	1	
52	262112	Hebel mit kupplung	1	
53	263363	Kappe	1	
54	263361	Klammer	1	
55	263362	Rückholfeder	1	
56	493329	Kupplung	1	
57	493089	Kupplungsscheibe	1	

<b>Einheit</b>	Bowdenzüge
<b>Code</b>	T31-02
<b>Beschreibung</b>	Kupplungspedal
<b>Inspektion</b>	1



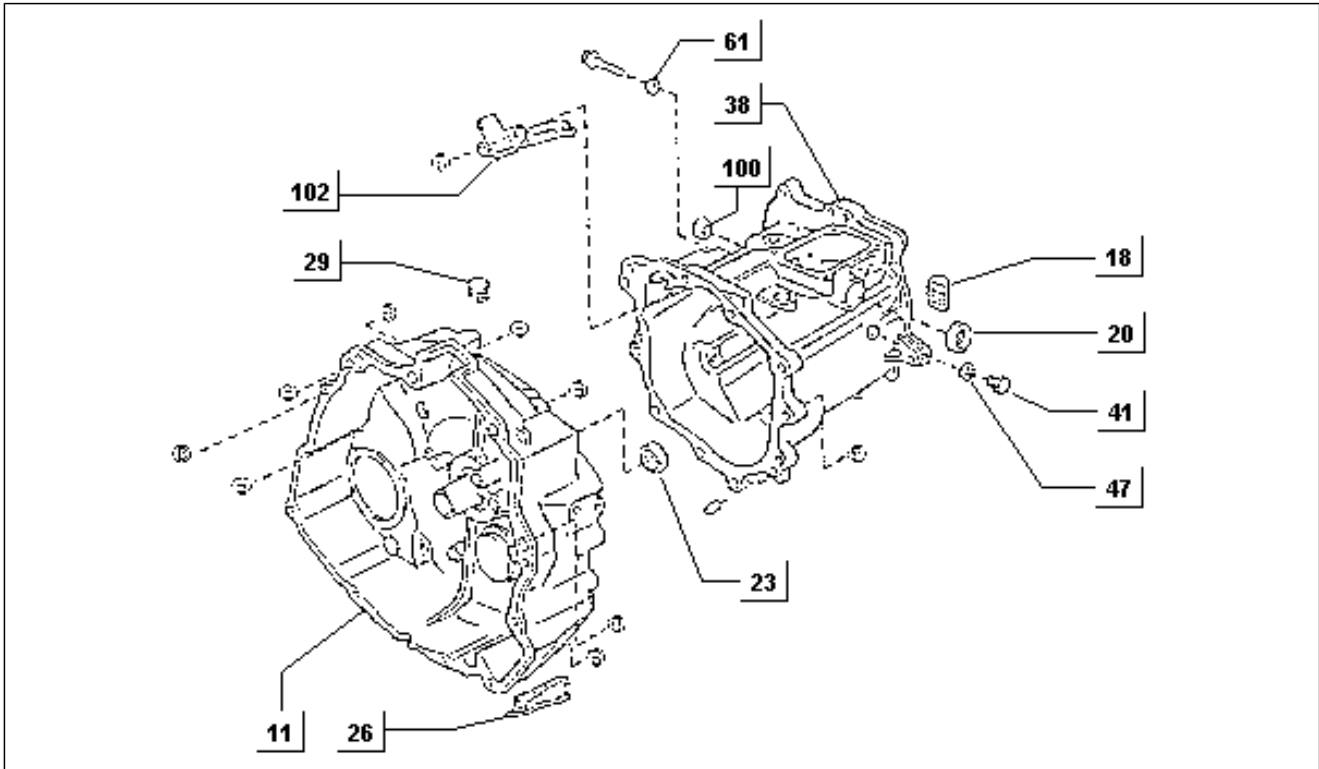
Pos.	Code	Beschreibung	Menge	Varianten
1	9162140825000	Schraubbolzen	2	
2	9165140616000	Schraubbolzen	1	
11	3130187Z03000	Kupplungspedal	1	
13	9004508350000	Feder Kupplungspedal	1	
15	9004386115000	Buchse	2	
17	9004540166000	Anschlag kupplungspedal	2	
27	3132187Z03000	Pedalbezug	1	
29	3132487Z02000	Welle kupplungspedal	1	
33	263360	Antrieb Kupplung	1	
33	263897	Antrieb Kupplung	1	
36	9004461193000	Schelle	2	
94	9004461715000	Schelle	1	
104	264396	Platte	1	

<b>Einheit</b>	Bowdenzüge
<b>Code</b>	T33-01
<b>Beschreibung</b>	Gr. Getriebe und Dichtungensatz
<b>Inspektion</b>	1



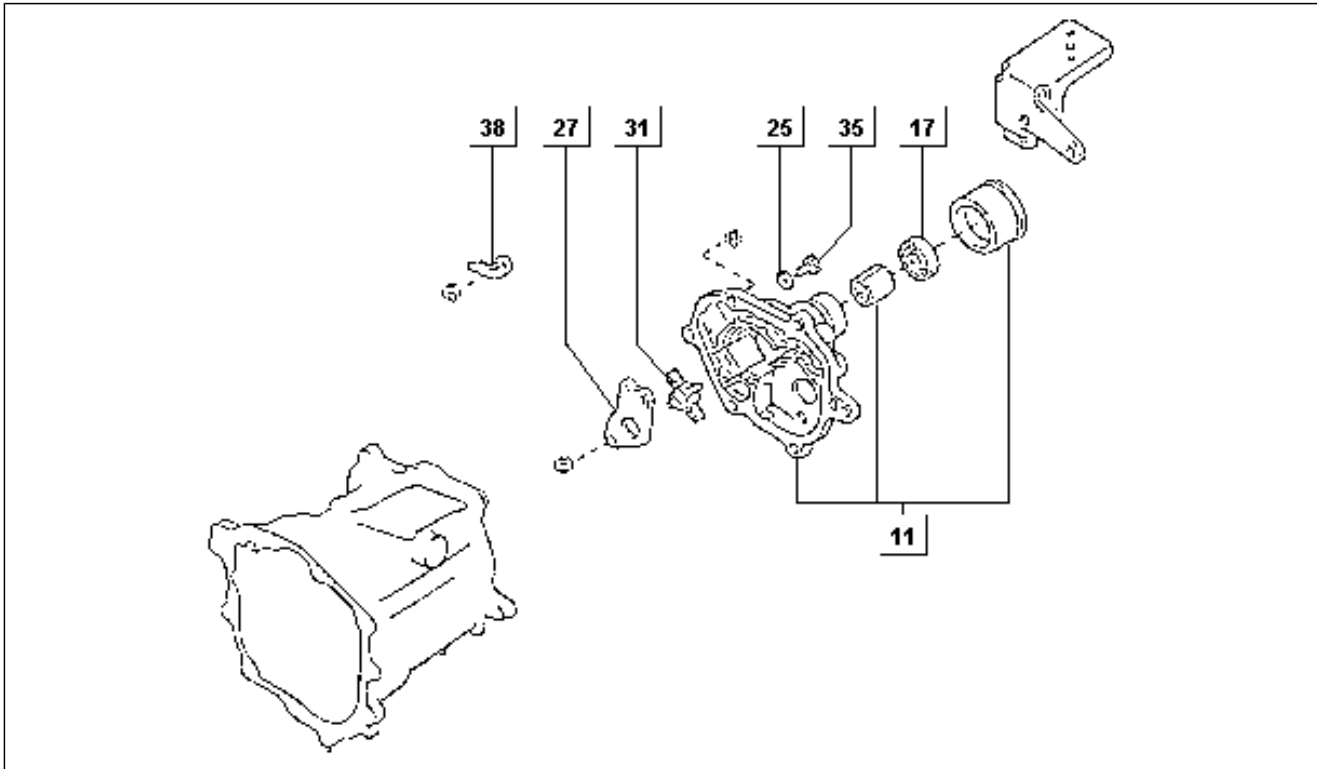
Pos.	Code	Beschreibung	Menge	Varianten
11	3303087Z03000	Getriebe komplett	1	
12	0433187522000	Dichtungssatz	1	

<b>Einheit</b>	Bowdenzüge
<b>Code</b>	T33-02
<b>Beschreibung</b>	Kupplungsgehäuse und Getriebegehäuse
<b>Inspektion</b>	1



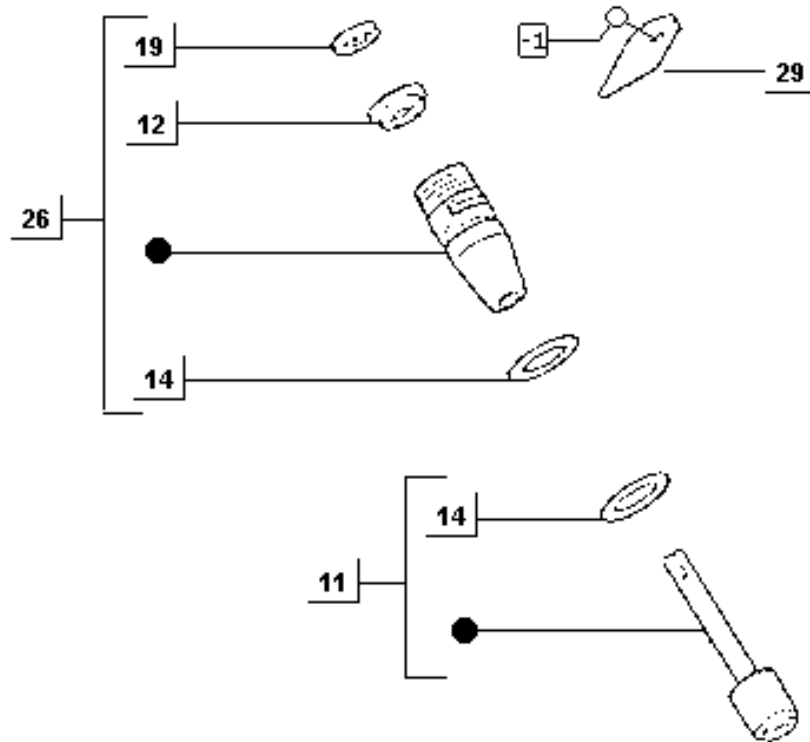
Pos.	Code	Beschreibung	Menge	Varianten
11	262038	Kupplungsgehäuse	1	
18	3344987501000	Magnetverschluß	1	
20	9004311308000	Gasket ring	1	
23	9004310051000	Gasket ring 35x25x6	1	
26	263364	Abdeckung kupplungssitz	1	
29	3112187503000	Kupplungsdeckel	1	
38	3311187535000	Getriebegehäuse	1	
38	3311187528000	Getriebegehäuse	1	
41	9004341015000	Deckel	1	
47	9004430186000	Dichtung 22x14	1	
61	9004430294000	Dichtung	1	
100	9004331025000	Deckel	1	
102	3312487503000	Ölschlauch	1	

<b>Einheit</b>	Bowdenzüge
<b>Code</b>	T33-03
<b>Beschreibung</b>	Hauptwellegehäuse
<b>Inspektion</b>	1



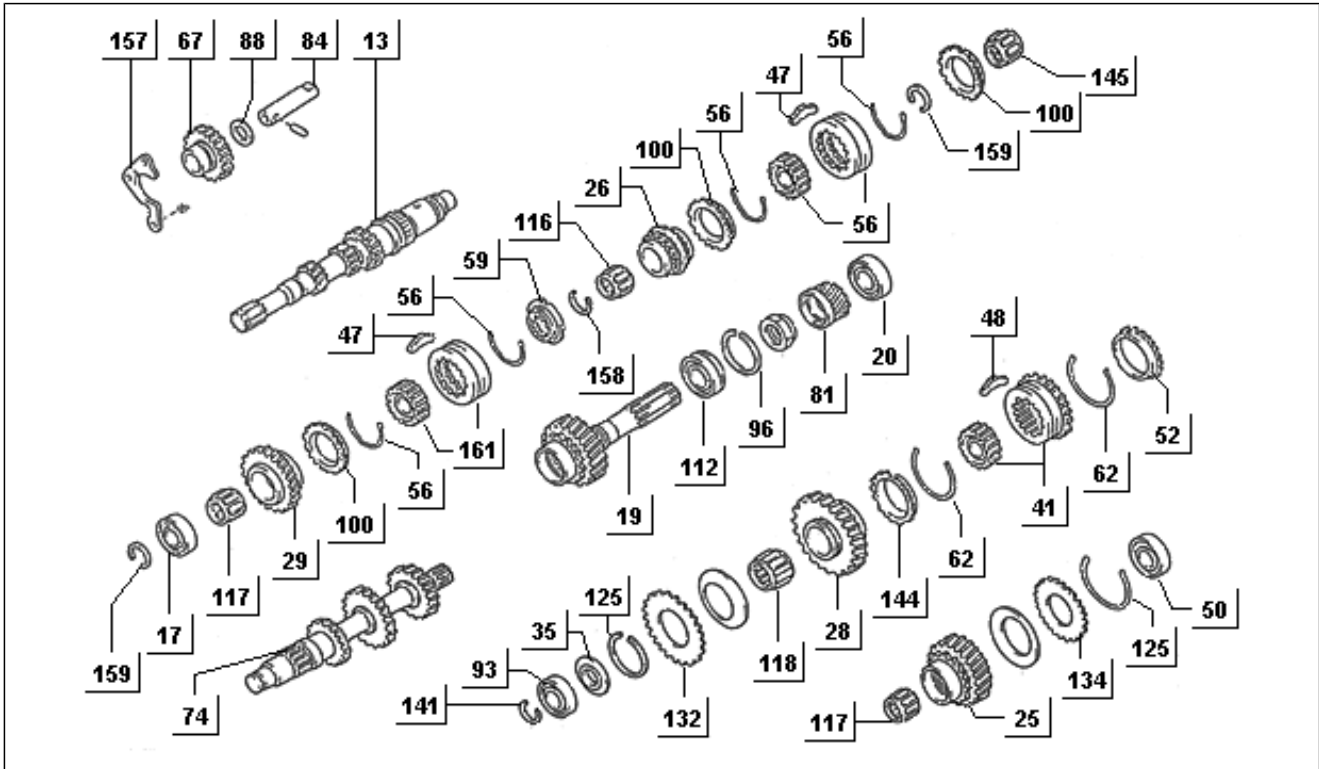
Pos.	Code	Beschreibung	Menge	Varianten
11	3310397502000	Deckel getriebegehäuse	1	
17	9004311309000	Gasket ring	1	
25	9004430178000	Dichtung 26x16,5x1	2	
27	3315187507000	Rückhalter hinteres lager	1	
31	3346787501000	Puffer	1	
35	9004341052000	Deckel	2	
38	3525787501000	Platte	1	

<b>Einheit</b>	Bowdenzüge
<b>Code</b>	T33-04
<b>Beschreibung</b>	Tachometerritzel
<b>Inspektion</b>	1



Pos.	Code	Beschreibung	Menge	Varianten
1	9161160616000	Schraubbolzen	1	
11	3348287D97000	Tachometerritzel	1	
12	9004312033000	Schelle	1	
26	3340487522000	Hülse	1	

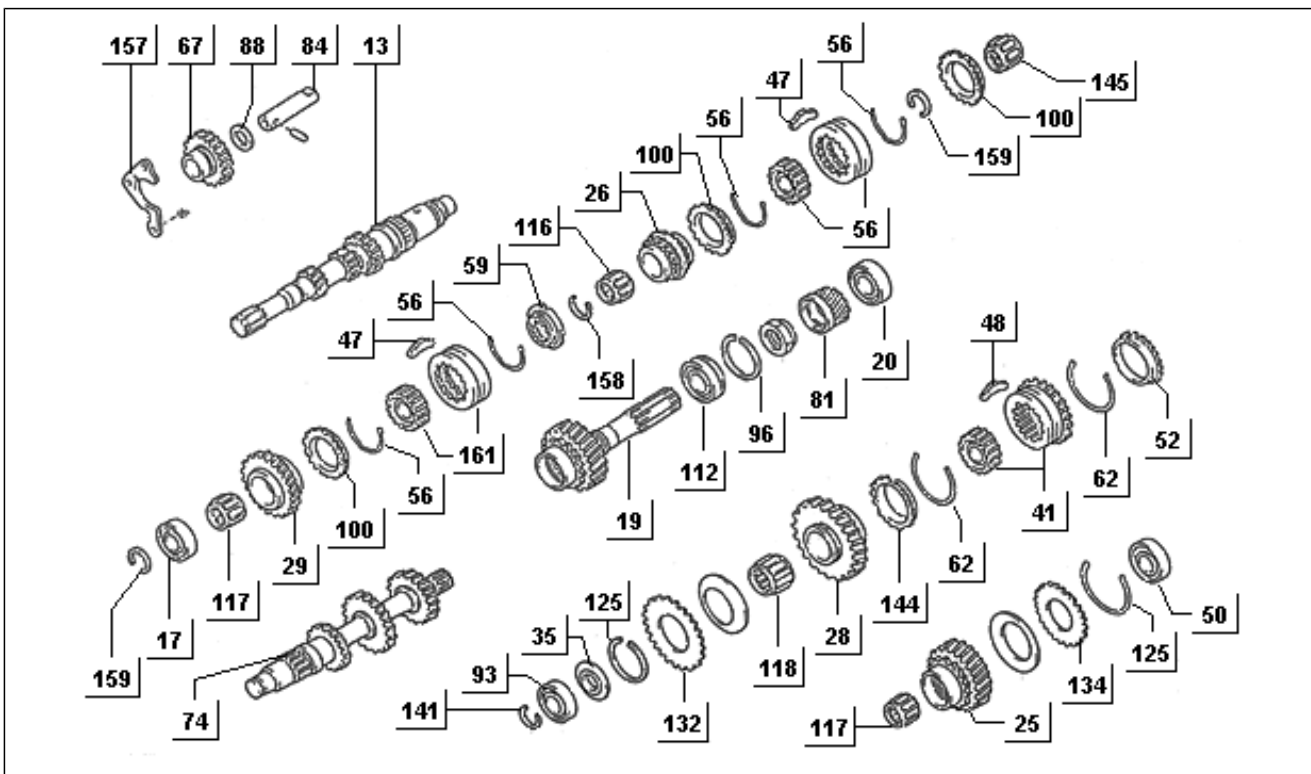
<b>Einheit</b>	Bowdenzüge
<b>Code</b>	T33-05
<b>Beschreibung</b>	Wechselrad
<b>Inspektion</b>	1



Pos.	Code	Beschreibung	Menge	Varianten
13	3331187520000	Getriebewelle	1	
17	9004363222000	Lager	1	
19	3332187527000	Getriebewelle	1	
20	9004363226000	Lager	1	
25	3333287511000	Zahnrad	1	
26	3333387518000	Not available	1	
28	3333587518000	Zahnrad 1.gang	1	
29	3333687504000	Zahnrad 5.gang	1	
35	3334887508000	Unterlegscheibe	1	
41	3336087513000	Synchronnabe nr.1	1	
47	3336687505000	Keil	3	
48	3336587702000	Keil	6	
50	D9004363282000	Lager	1	
52	3336987503000	Synchronring nr.3	1	
55	3337087512000	Synchronnabe nr.2	1	
56	3337187505000	Feder	4	
59	3338587504000	Ring zur befest. der zapfen	1	
62	3339187701000	Feder 69x1,4	2	
67	3340287507000	Zahnrad Rückwärtsgang	1	
74	3342187537000	Zahnradatz	1	
81	3348187531000	-	1	
84	3345187504000	Antriebswelle rückwärtsgang	1	
88	3346287501000	Konvertor	1	
93	9710306204000	Lager	1	
96	9004521157000	Sprengring	1	
100	3336787507000	Synchronring nr.1	3	
112	9004363281000	Lager	1	
116	D9004364135000	Rollenlagerkafig	1	

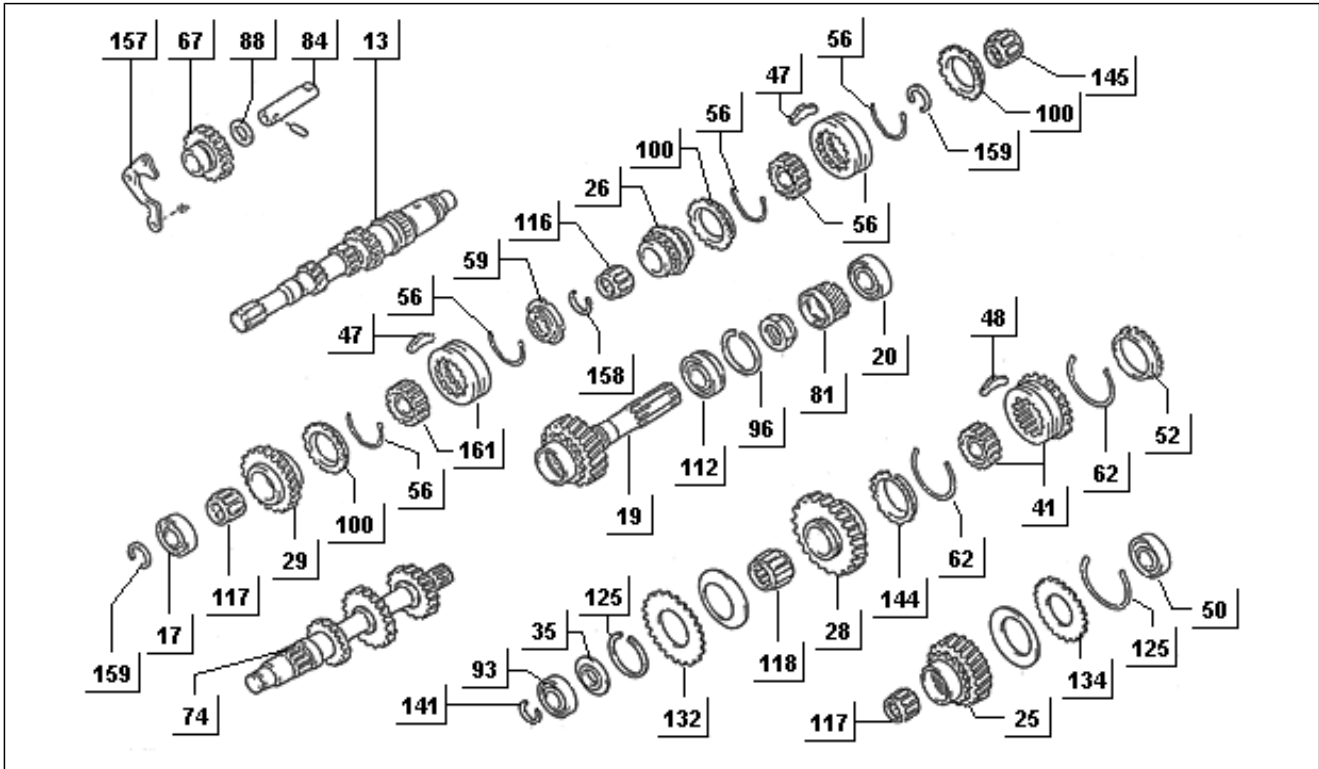


<b>Einheit</b>	Bowdenzüge
<b>Code</b>	T33-05
<b>Beschreibung</b>	Wechselrad
<b>Inspektion</b>	1



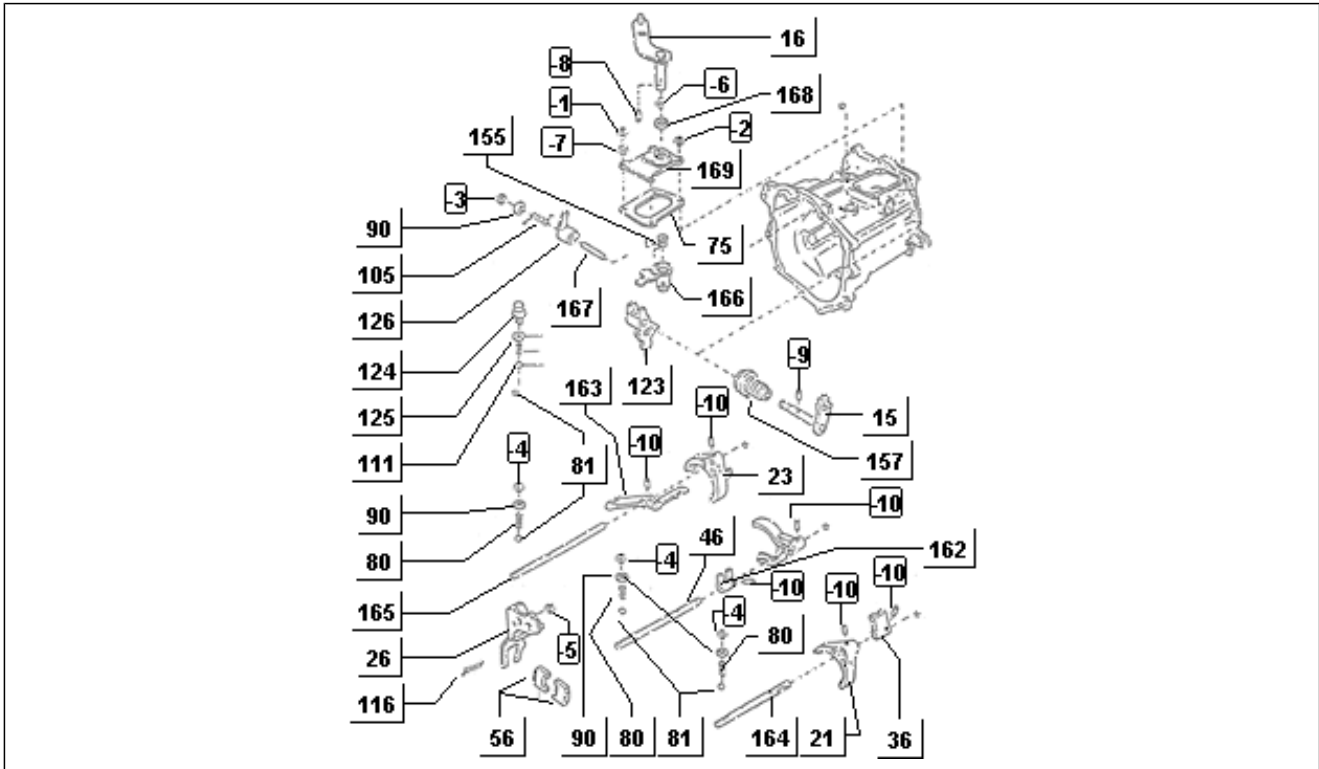
Pos.	Code	Beschreibung	Menge	Varianten
117	9004364119000	Rollenlagerkafig	2	
118	9004364034000	Rollenlagerkafig 37x32x24,7	1	
125	9004520107000	Sprengring	2	
132	3338687502000	Zahnrad	1	
134	3338787503000	Zahnrad	1	
141	9004520286000	Sprengring 1,79	1	
141	9004520284000	Sprengring 1,87	1	
141	9004520280000	Sprengring 2,03	1	
141	9004520283000	Sprengring 1,91	1	
141	9004520279000	Sprengring 2,07	1	
141	9004520281000	Sprengring 1,99	1	
141	9004520285000	Sprengring 1.82	1	
141	9004520282000	Sprengring 1,95	1	
144	3336887509000	Synchronring nr.2	1	
145	D9004364134000	Rollenlagerkafig	1	
157	3332687501000	Platte	1	
158	9004520270000	Sprengring	2	
158	9004520268000	Sprengring 1,82	2	
158	9004520264000	Sprengring 2.02	2	
158	9004520263000	Sprengring 2,06	2	
158	9004520266000	Sprengring 1,94	2	
158	9004520269000	Sprengring	2	
158	9004520265000	Sprengring 1.98	2	
158	9004520267000	Sprengring 1,90	2	
159	9004520271000	Sprengring 2,06	2	
159	9004520272000	Sprengring 2,02	2	
159	9004520278000	Sprengring 1,78	2	
159	9004520274000	Sprengring 1,94	2	

<b>Einheit</b>	Bowdenzüge
<b>Code</b>	T33-05
<b>Beschreibung</b>	Wechselrad
<b>Inspektion</b>	1



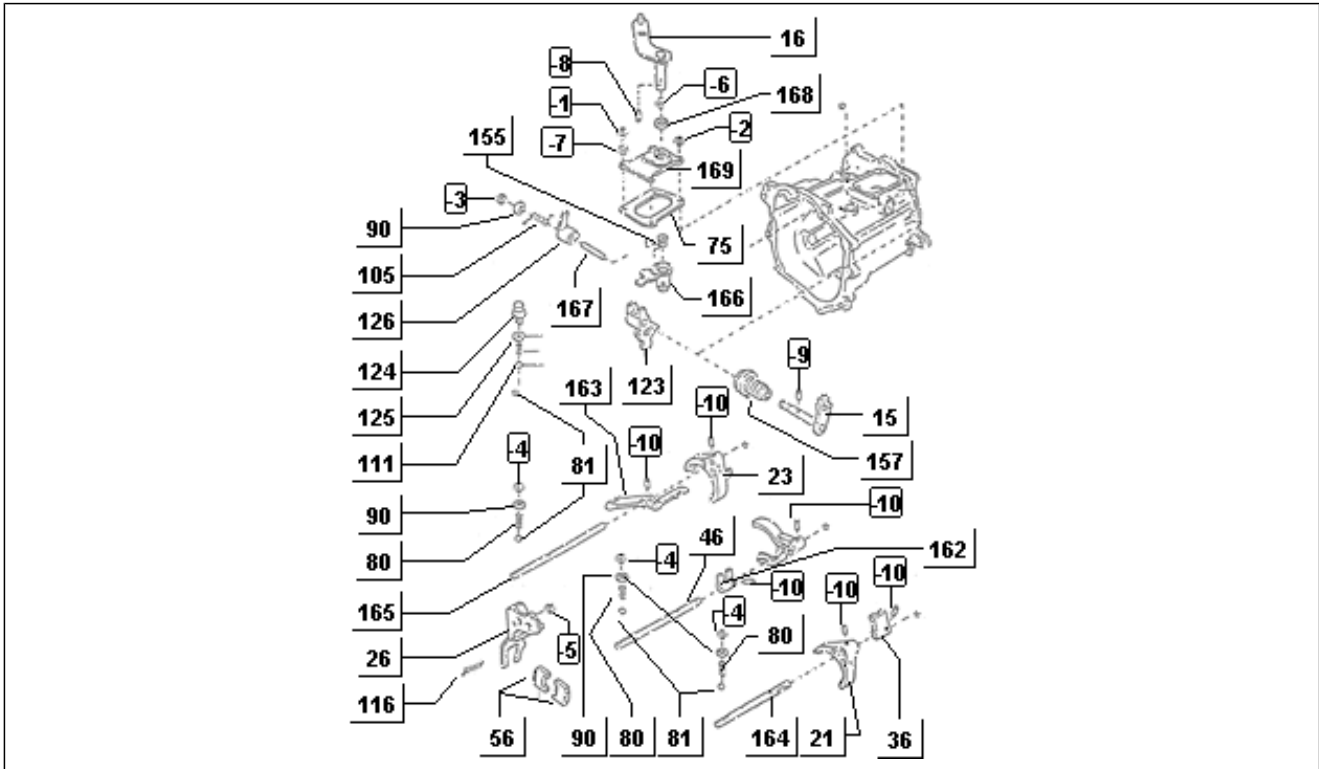
Pos.	Code	Beschreibung	Menge	Varianten
159	9004520276000	Sprengring	2	
159	9004520273000	Sprengring 1,98	2	
159	9004520275000	Sprengring 1,86	2	
159	9004520277000	Sprengring 1,82	2	
161	3338087509000	Nabe	1	

<b>Einheit</b>	Bowdenzüge
<b>Code</b>	T33-07
<b>Beschreibung</b>	Schaltgabel
<b>Inspektion</b>	1



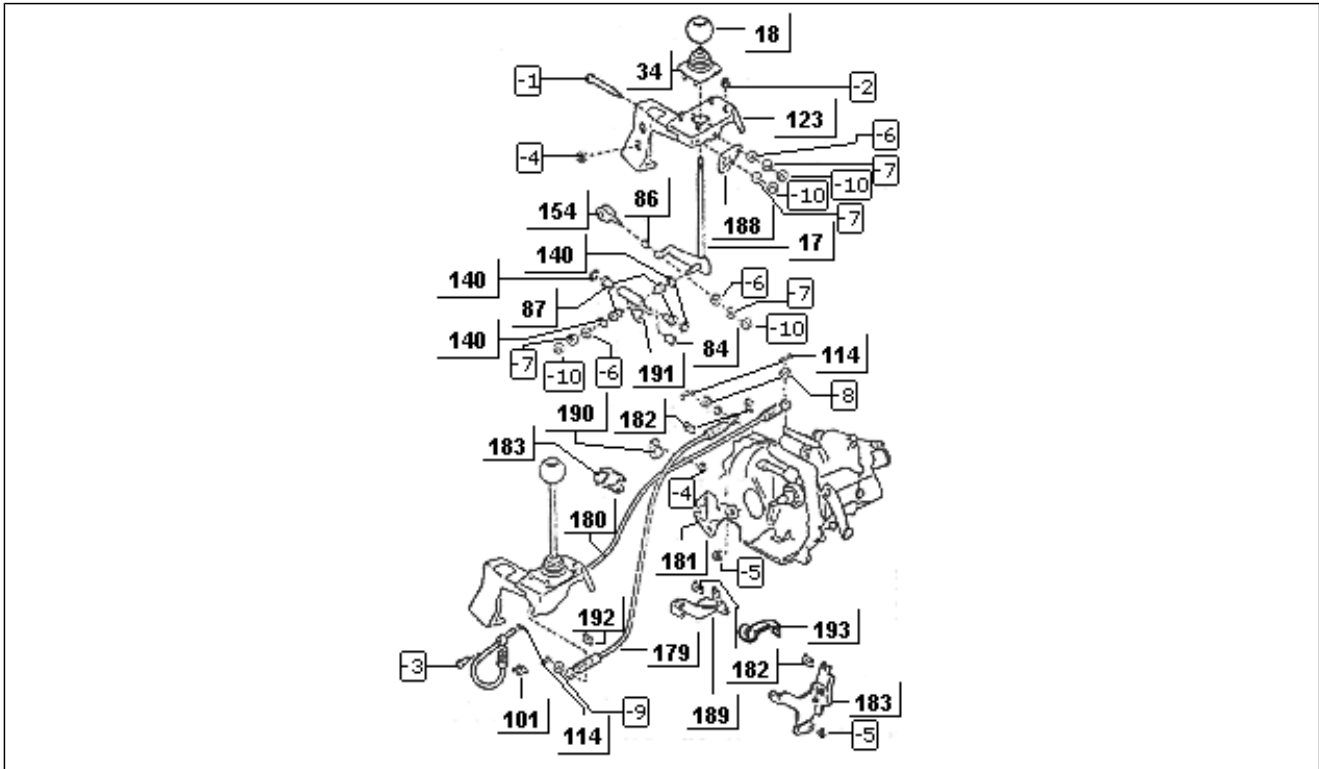
Pos.	Code	Beschreibung	Menge	Varianten
1	9004101421000	Schraubbolzen	1	
2	9151260828000	Schraubbolzen	3	
3	9004205210000	Schraubbolzen	1	
4	9004105210000	Schraubbolzen	1	
5	9161260820000	Schraubbolzen	3	
6	9004201535000	Unterlegscheibe	1	
7	9453100800000	Unterlegscheibe	1	
8	9004256004000	Bolzen	1	
9	9004256003000	Stift	1	
10	9004254021000	Stift	1	
15	3320387526000	Schaltwelle	1	
16	3320587517000	Welle	1	
21	3321387510000	Vorderradgabel	1	
23	3321487504000	Vorderradgabel	1	
24	3321587507000	Vorderradgabel	1	
26	3320187501000	Arm rückwärtsgang	1	
36	3323387501000	Kappe	1	
46	3324587501000	Welle	1	
56	3326687506000	Platte	1	
75	3312287504000	Dichtung	1	
80	9004501674000	Feder	1	
81	9004360003000	Kugel D=7,9	3	
90	9004430122000	Dichtung 17x10,3	4	
105	9004508332000	Feder	1	
111	9004501669000	Feder	1	
116	9004506241000	Feder	1	
123	3325187509000	Hebel	1	
124	3328587501000	Halter	1	

<b>Einheit</b>	Bowdenzüge
<b>Code</b>	T33-07
<b>Beschreibung</b>	Schaltgabel
<b>Inspektion</b>	1



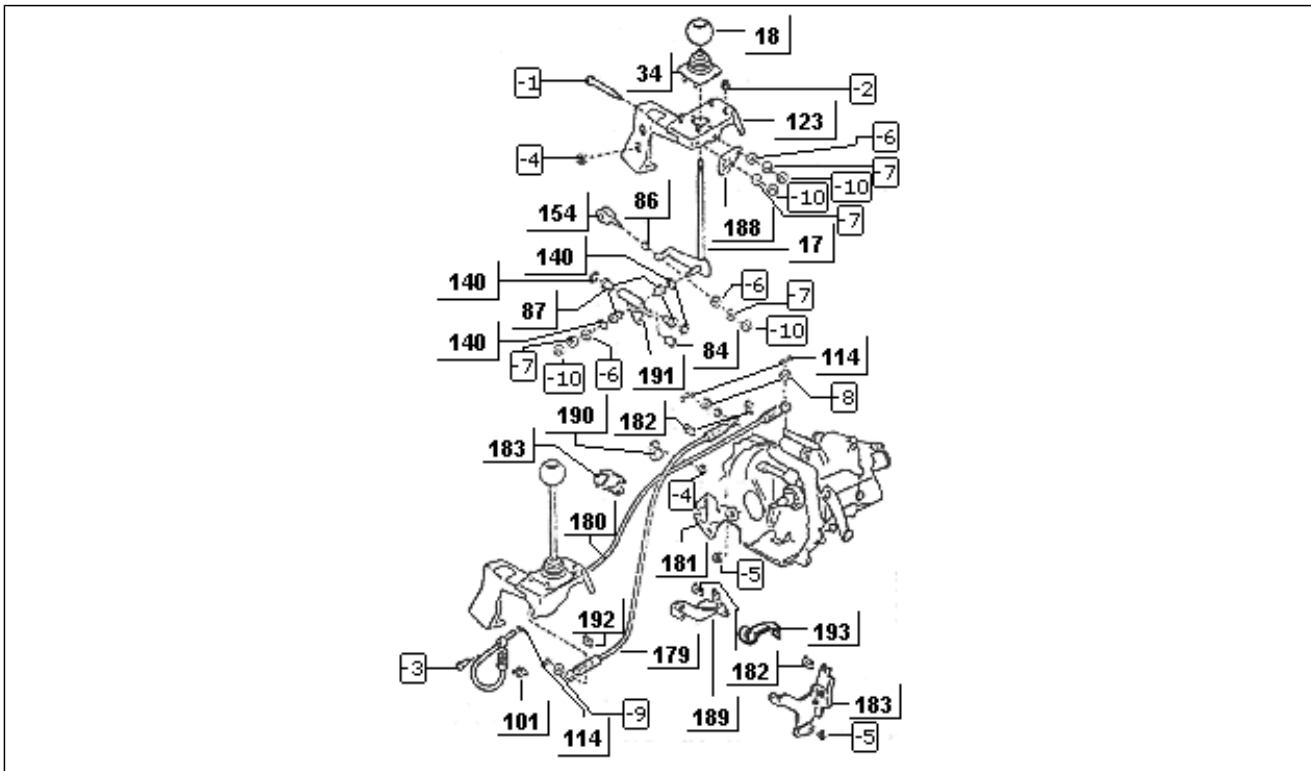
Pos.	Code	Beschreibung	Menge	Varianten
125	9004430295000	Dichtung	1	
126	3329487503000	Nocken für rückwärtsgang	1	
155	9004508333000	Feder	1	
157	3351987505000	Staubschutz	1	
162	3323487501000	Kappe	1	
163	3323787501000	Kappe	1	
164	3324387512000	Welle	1	
165	3324487504000	Welle	1	
166	3325687501000	Hebel	1	
167	3329587501000	Welle	1	
168	9004313008000	Gasket ring 26x14	1	
169	3352887501000	Deckel	1	
169	3352887503000	Deckel	1	

<b>Einheit</b>	Bowdenzüge
<b>Code</b>	T33-12
<b>Beschreibung</b>	Schalthebel
<b>Inspektion</b>	1



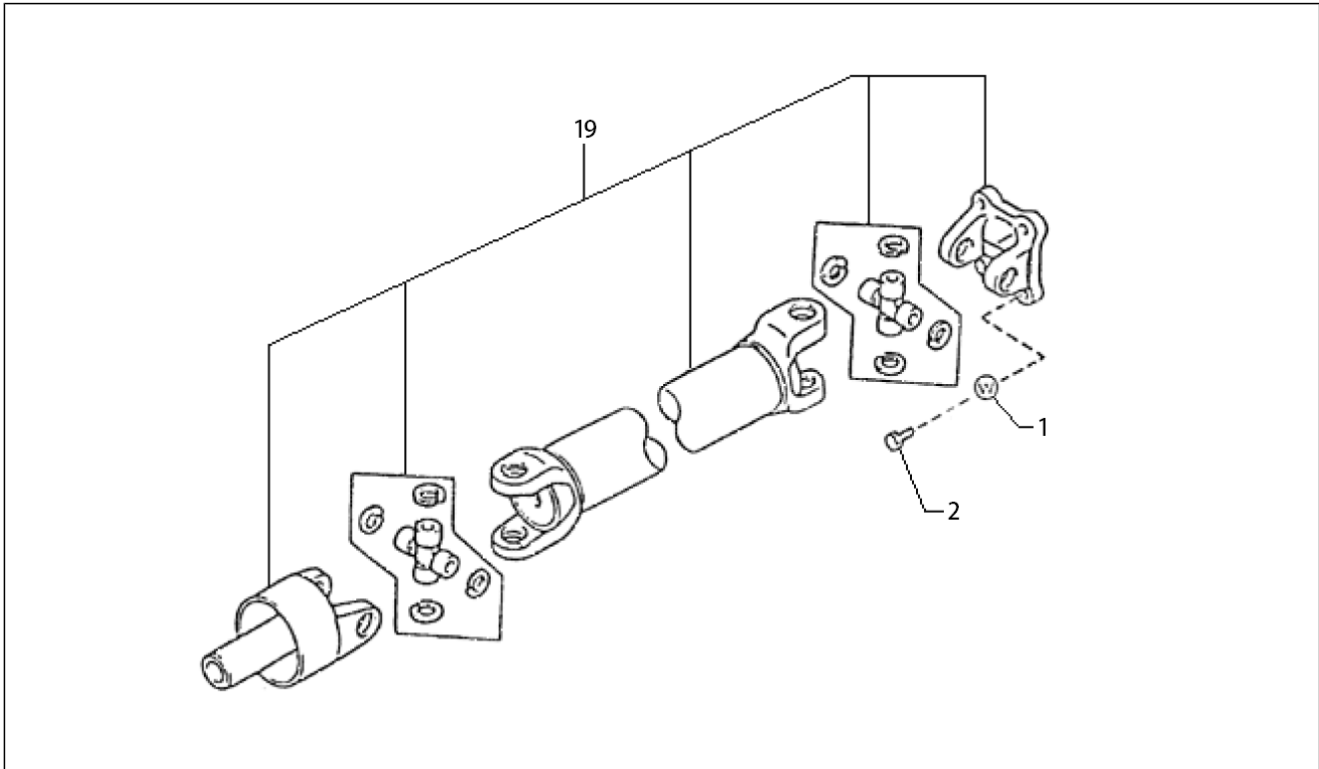
Pos.	Code	Beschreibung	Menge	Varianten
1	9004101457000	Schraubbolzen	1	
2	9004178006000	Mutter	4	
3	9004243017000	Bolzen	1	
4	9166140612000	Schraubbolzen	2	
5	9161160825000	Schraubbolzen	1	
6	9461310800000	Unterlegscheibe	1	
7	9451100800000	Unterlegscheibe	1	
8	9461110800000	Unterlegscheibe	1	
9	9461410800000	Unterlegscheibe	1	
10	9412040800000	Mutter	1	
17	3350387Z01000	Schalthebel	1	
18	3350487Z06030	Knauf schalthebel	1	
34	3355587Z02000	Staubschutz schaltknüppel	1	
84	9004386117000	Buchse	1	
86	3354887Z01000	Buchse	2	
87	9004386116000	Buchse	4	
101	9004468075000	Schelle L=36, S=30	1	
114	9004468076000	Klammer 1,6	4	
123	262109	Fixierung schaltgetriebe	1	
140	9671119014000	O-Ring 17,6x13,8	4	
154	3376187Z01000	Gabel vorgelegehebel	1	
179	264227	Schaltzug	1	
180	264247	Schaltzug	1	
181	3382387Z01000	Bowdenzugträger	1	
182	9004468117000	Schelle l=30	2	
183	262081	Schelle	1	
188	3358687Z01000	Rückhalter schalthebel	1	
189	262080	Befestigung schaltgestänge	1	

<b>Einheit</b>	Bowdenzüge
<b>Code</b>	T33-12
<b>Beschreibung</b>	Schalthebel
<b>Inspektion</b>	1



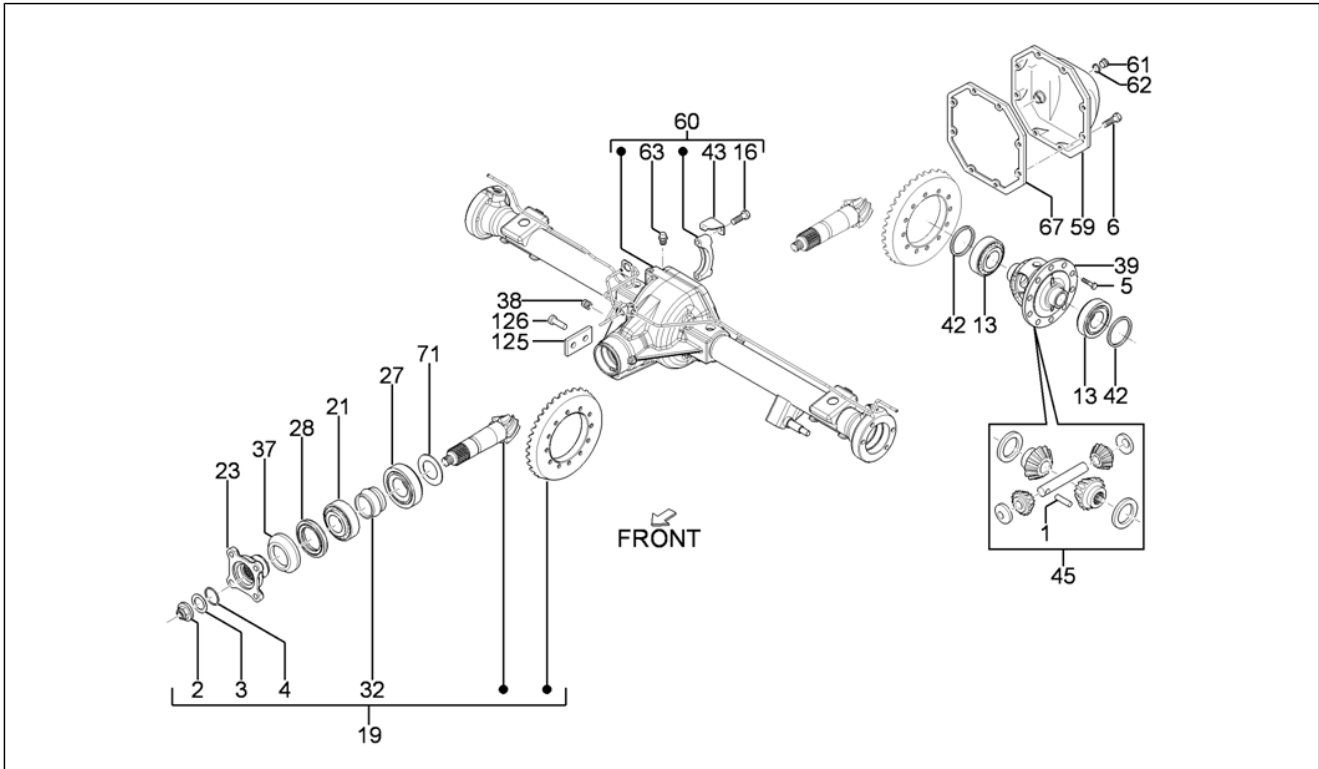
Pos.	Code	Beschreibung	Menge	Varianten
191	3360887Z01000	Fixierung schaltgetriebe	1	
192	263943	Schelle	1	
193	264693	Halter	1	
194	566065	Bügel	1	

<b>Einheit</b>	Bowdenzüge
<b>Code</b>	T37-01
<b>Beschreibung</b>	Hauptwelle
<b>Inspektion</b>	1



Pos.	Code	Beschreibung	Menge	Varianten
1	9451201000000	Onduflex u.scheibe	4	
2	9004101359000	Schraubbolzen	4	
19	263585	Hauptwelle	1	
19	565333	Hauptwelle	1	

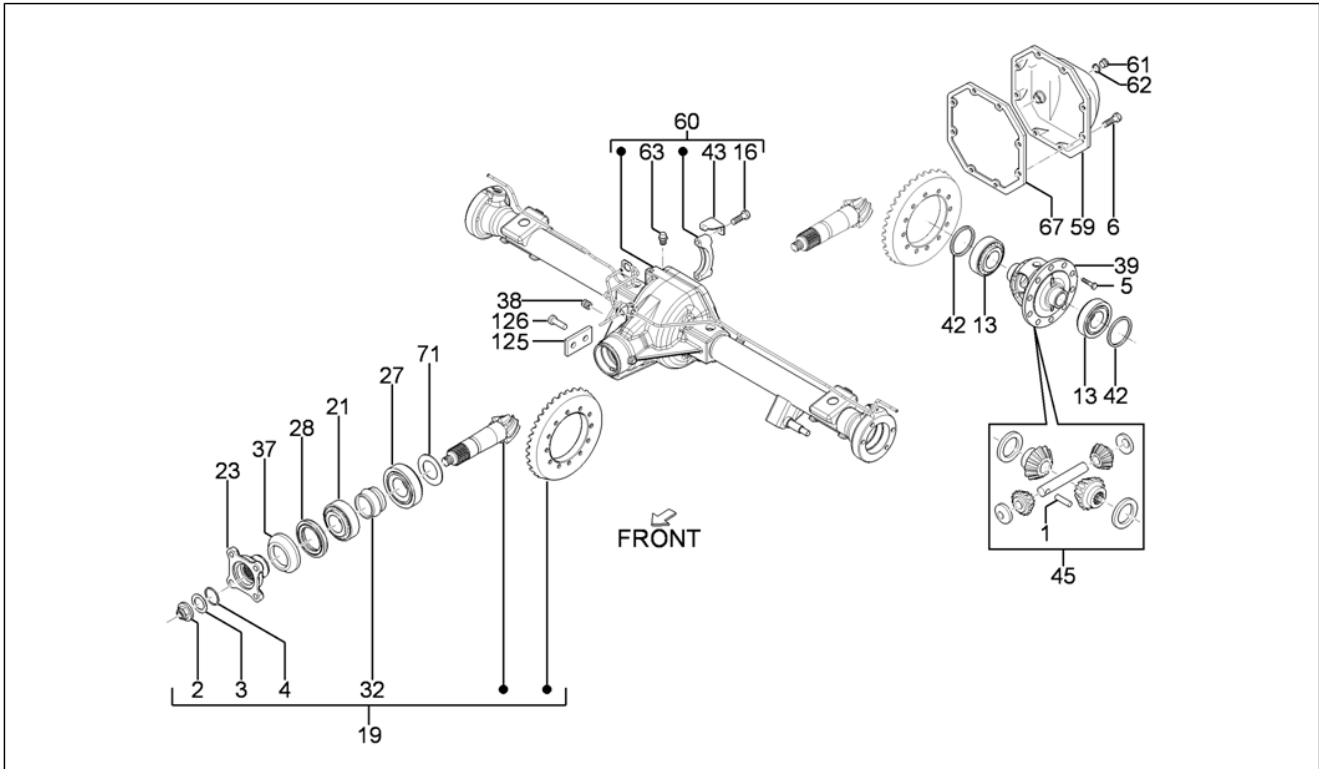
<b>Einheit</b>	Bowdenzüge
<b>Code</b>	T41-01
<b>Beschreibung</b>	Hinterachse mit Differential
<b>Inspektion</b>	1



Pos.	Code	Beschreibung	Menge	Varianten
1	9004254076000	Bolzen	1	
2	9004178044000	Mutter M18x1,5	1	
3	9004201729000	Flachscheibe	1	
4	9004301252000	O-Ring	1	
5	9004109212000	Schraubbolzen	10	
6	9004101609000	Schraubbolzen	8	
13	9004366066000	Lager	2	
13	9004366024000	Lager 72x38,1x19	2	
16	9004101607000	Schraubbolzen	1	
16	4111487502000	Schraubbolzen	1	
19	4120187522000	Differentialkegelradantrieb	1	
19	4120187203000	Differentialkegelradantrieb	1	
21	9004366065000	Lager	1	
21	9004366013000	Lager 62x25x18,25	1	
23	4125187201000	Flansch komplett	1	
23	4120487510000	Flansch komplett	1	
27	9004366067000	Lager	1	
27	9004366025000	Lager 72x30x16	1	
28	9004311199000	Gasket ring 39,5x65x12	1	
28	9004311330000	Gasket ring	1	
32	4123187201000	Distanzscheibe	1	
32	4123187503000	Distanzscheibe	1	
37	4125287503000	Staubschutz	1	
37	4125287201000	Staubschutz	1	
38	9004341070000	Deckel	1	
39	4131187519000	Differentialgehäuse	1	
39	262931	Differentialgehäuse	1	
42	9004564524000	Scheibe 5,7 mm	2	

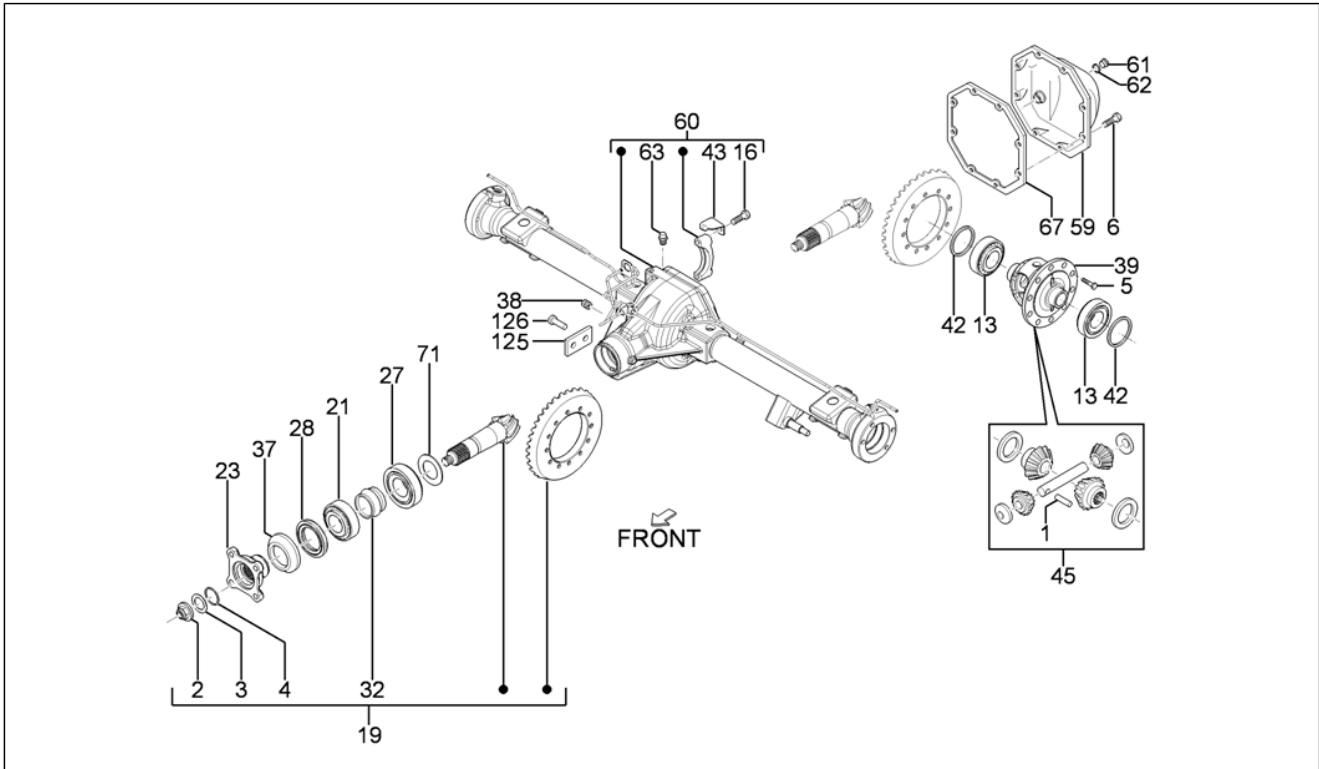


<b>Einheit</b>	Bowdenzüge
<b>Code</b>	T41-01
<b>Beschreibung</b>	Hinterachse mit Differential
<b>Inspektion</b>	1



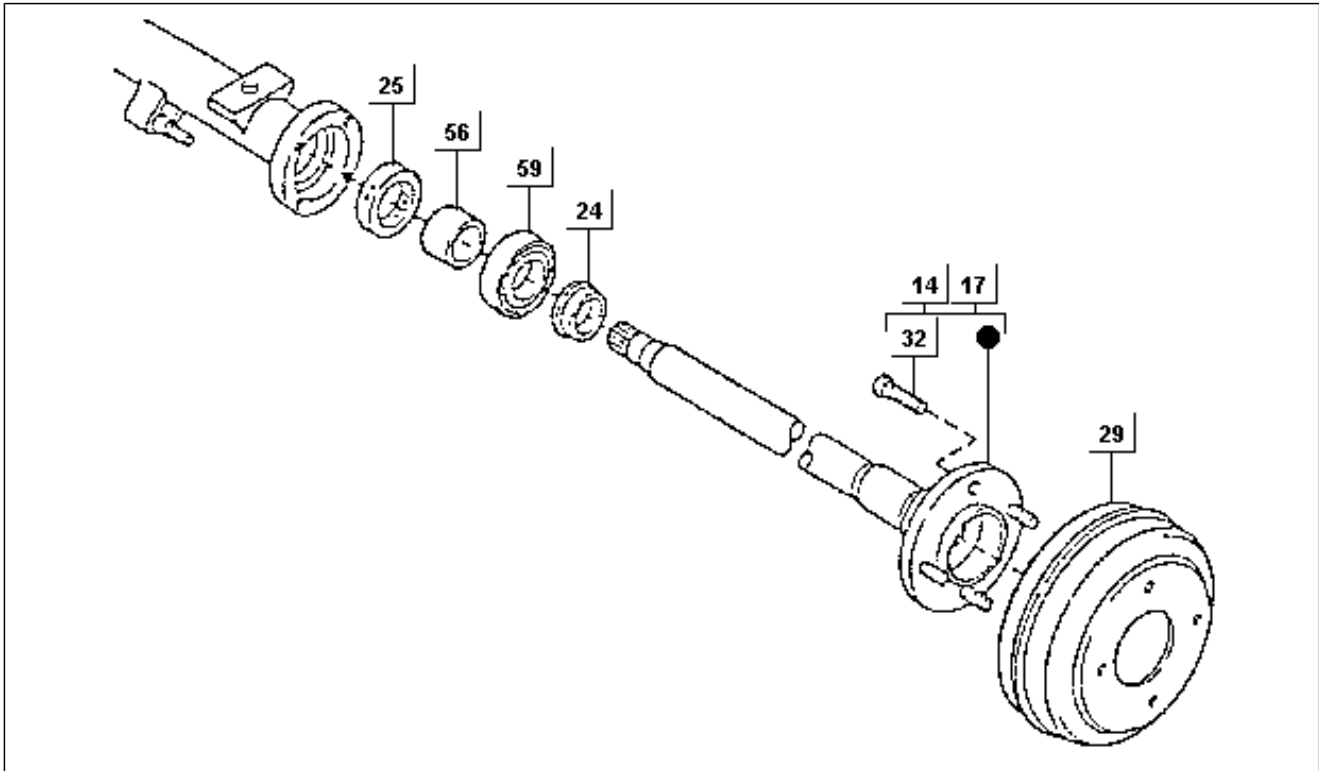
Pos.	Code	Beschreibung	Menge	Varianten
42	9004564519000	Scheibe 5,2 mm	2	
42	9004564526000	Scheibe 5,9 mm	2	
42	9004564523000	Scheibe 5,6 mm	2	
42	9004564520000	Scheibe 5,3 mm	2	
42	9004564522000	Scheibe 5,5 mm	2	
42	9004564521000	Scheibe 5,4 mm	2	
42	9004564518000	Scheibe 5,1 mm	2	
42	9004564525000	Scheibe 5,8 mm	2	
42	9004564527000	Scheibe 6,0 mm	2	
43	4131687501000	Blockierblech 2,3 mm	2	
43	4131687Z01000	Blockierblech	2	
45	4134187Z01000	Satz Zahnräder	1	
59	4213487Z01000	Abdeckung hinterer achssitz	1	
60	4211087Z01000	Differentialgehäuse	1	
60	4211087Z02000	Differentialgehäuse	1	
60	4211087Z09000	Differentialgehäuse	1	
60	4211087Z10000	Differentialgehäuse	1	
61	9004341035000	Deckel L=16	2	
61	9004341071000	Deckel	1	
62	9004430178000	Dichtung 26x16,5x1	2	
62	9004301250000	Dichtung	1	
63	9004915043000	Entlifter	1	
63	9004915026000	Entlifter	1	
67	4218187Z01000	Dichtung getriebegehäuse	1	
71	9004564517000	Scheibe 3,4 mm	1	
71	9004564253000	Scheibe 3,3 mm	1	
71	9004564251000	Scheibe 3,80 mm	1	
71	9004564514000	Scheibe 3,1 mm	1	

<b>Einheit</b>	Bowdenzüge
<b>Code</b>	T41-01
<b>Beschreibung</b>	Hinterachse mit Differential
<b>Inspektion</b>	1



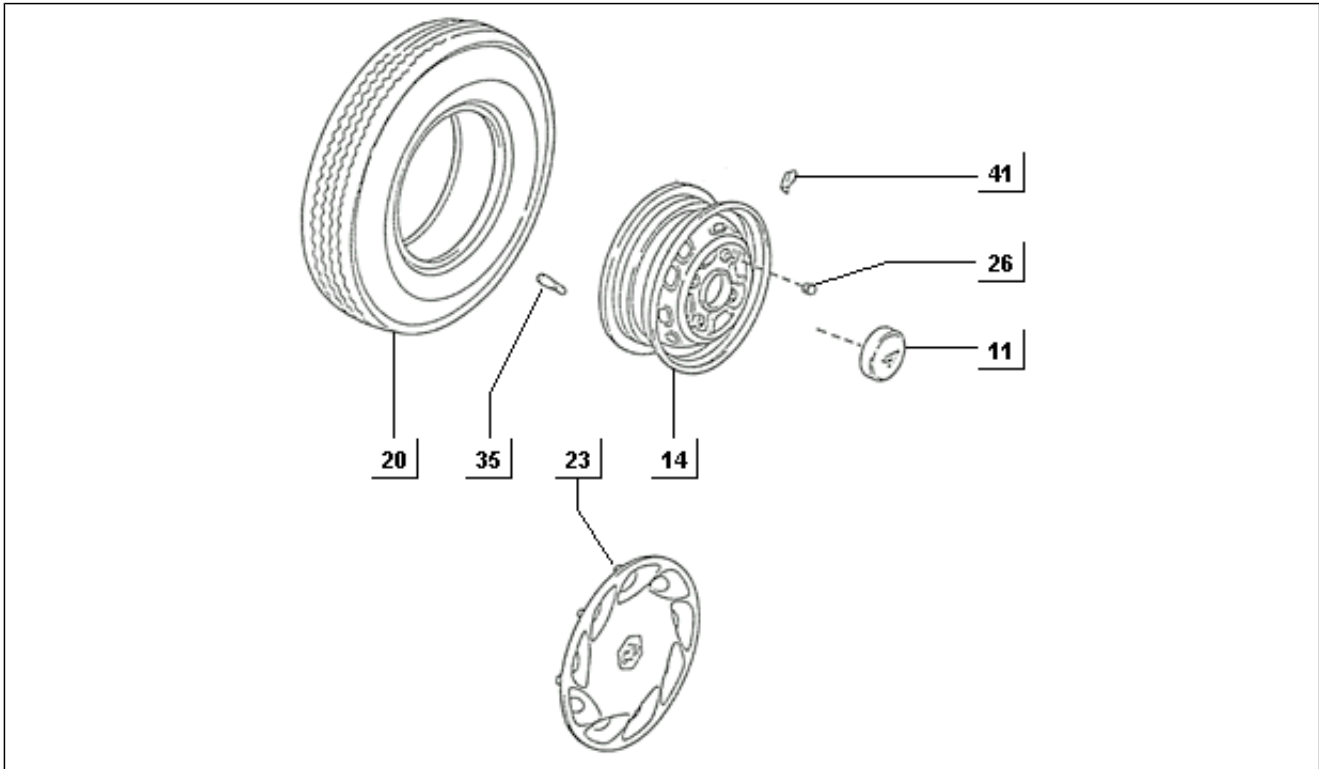
Pos.	Code	Beschreibung	Menge	Varianten
71	9004564249000	Scheibe 3,7 mm	1	
71	9004564515000	Scheibe 3,2 mm	1	
71	9004564508000	Scheibe 2,5 mm	1	
71	9004564252000	Scheibe 3,85 mm	1	
71	9004564250000	Scheibe 3,75 mm	1	
71	9004564512000	Scheibe 2,9 mm	1	
71	9004564247000	Scheibe 3,6 mm	1	
71	9004564248000	Scheibe 3,65 mm	1	
71	9004564516000	Scheibe 3,3 mm	1	
71	9004564513000	Scheibe 3,0 mm	1	
71	9004564511000	Scheibe 2,8 mm	1	
71	9004564510000	Scheibe 2,7 mm	1	
71	9004564509000	Scheibe 2,6 mm	1	
125	4199187Z01000	Plakette mit hinweisen	1	
126	0221587Z01000	Kunststoffniet	1	

<b>Einheit</b>	Bowdenzüge
<b>Code</b>	T41-02
<b>Beschreibung</b>	Hinterer Achswelle
<b>Inspektion</b>	1



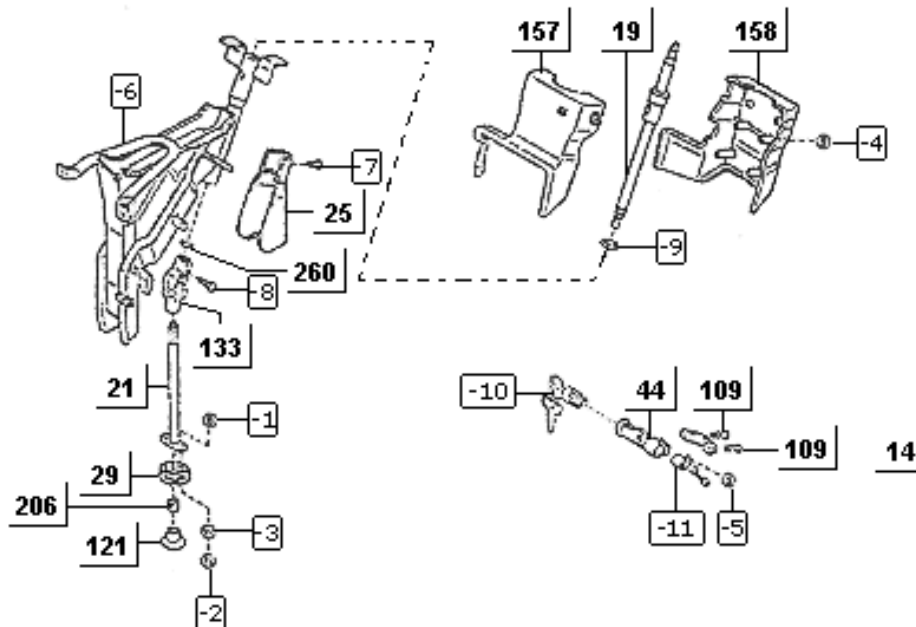
Pos.	Code	Beschreibung	Menge	Varianten
14	263592	Hintere rechte halbwell	1	
17	263593	Hintere linke halbwell	1	
24	4232987Z01000	Distanzscheibe	2	
25	9004310067000	Dichtung	2	
29	4243187Z03000	Hintere bremstrommel	2	
32	9004912054000	Bolzen radnabe	8	
56	4242387Z01000	Innerer lagerring	2	
59	9004363243000	Radialkugellager	2	

<b>Einheit</b>	Bowdenzüge
<b>Code</b>	T41-03
<b>Beschreibung</b>	Radfelge
<b>Inspektion</b>	1



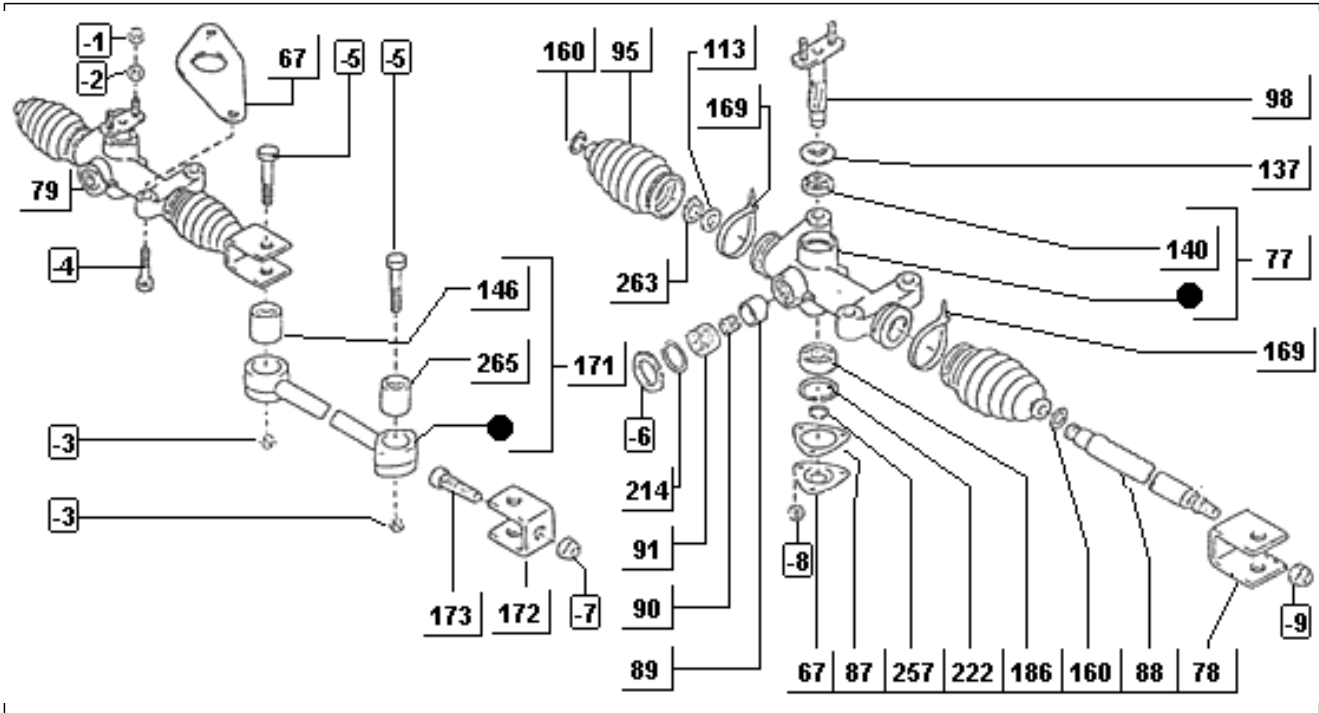
Pos.	Code	Beschreibung	Menge	Varianten
11	4263887Z03000	Radnabenabdeckung	4	
11	4263887Z01000	Radnabenabdeckung	4	
14	4261187Z01000	Radfelge 12"	5	
20	4265287Z03000	Reifen	5	
20	4265287Z02000	Reifen	5	
20	611750	Reifen	1	
20	4265287Z04000	Reifen	5	
23	4260287Z02000	Radkappe	4	
23	4260287Z01000	Radkappe	4	
26	260953	Mutter	16	
26	9004911036000	Mutter	16	
26	9004911033000	Mutter	16	
35	9004902019000	Ventil	5	
41	9004914107000	Ausgleichsgegengewicht	1	
41	9004914108000	Ausgleichsgegengewicht	1	
41	9004914104000	Ausgleichsgegengewicht	1	
41	9004914103000	Ausgleichsgegengewicht	1	
41	9004914101000	Ausgleichsgegengewicht	1	
41	9004914102000	Ausgleichsgegengewicht	1	
41	9004914100000	Ausgleichsgegengewicht	1	
41	9004914110000	Ausgleichsgegengewicht	1	
41	9004914105000	Ausgleichsgegengewicht	1	
41	9004914106000	Ausgleichsgegengewicht	1	
41	9004914109000	Ausgleichsgegengewicht	1	

<b>Einheit</b>	Bowdenzüge
<b>Code</b>	T45-01/A
<b>Beschreibung</b>	Steuerrohr und Lenkgehäuse
<b>Inspektion</b>	1



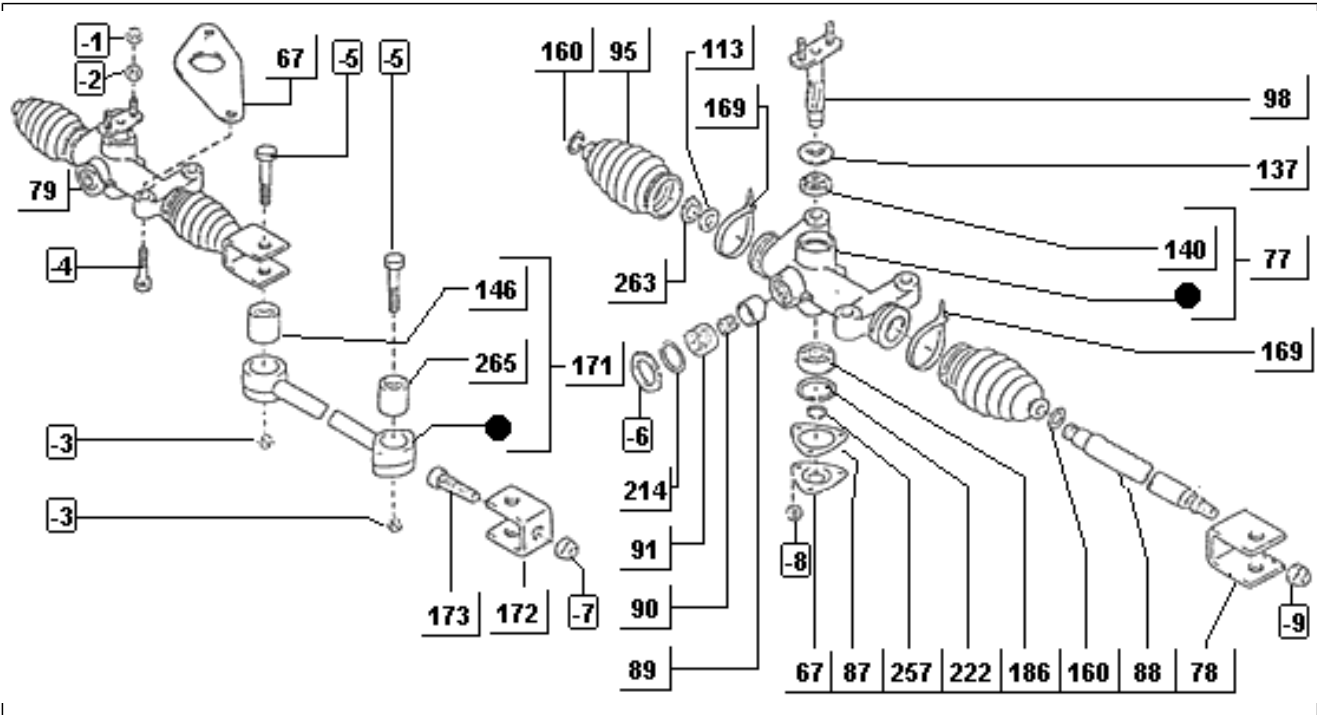
Pos.	Code	Beschreibung	Menge	Varianten
14	4502087506000	Halterung komplett	1	
19	565194	Haupt steuerrohr	1	
21	4520287Z01000	Mittleres steuerrohr	1	
25	4523387Z01000	Abdeckung lenkgelenk	1	
29	4523287Z01000	Hardyscheibe	1	
44	4530787502000	Obere lenkbefestigung	1	
109	4589787501000	Schraubbolzen L=38	2	
121	4522287503000	Staubschutzdeckel	1	
133	4523087Z01000	Kardangelenk lenkstange	1	
157	4528687Z02030	Obere lenkstangenabdeckung	1	
157	4528687Z01030	Obere lenkstangenabdeckung	1	
158	4528787Z01030	Untere lenkstangenabdeckung	1	
158	4528787Z02030	Untere lenkstangenabdeckung	1	
171	4505487511000	Gelenk (Lenkrad)	1	
206	9004387066000	Buchse 21,5x16,15x10	1	
260	9616001500000	Sprengring	1	

<b>Einheit</b>	Bowdenzüge
<b>Code</b>	T45-01/B
<b>Beschreibung</b>	Steuerrohr und Lenkgehäuse
<b>Inspektion</b>	1



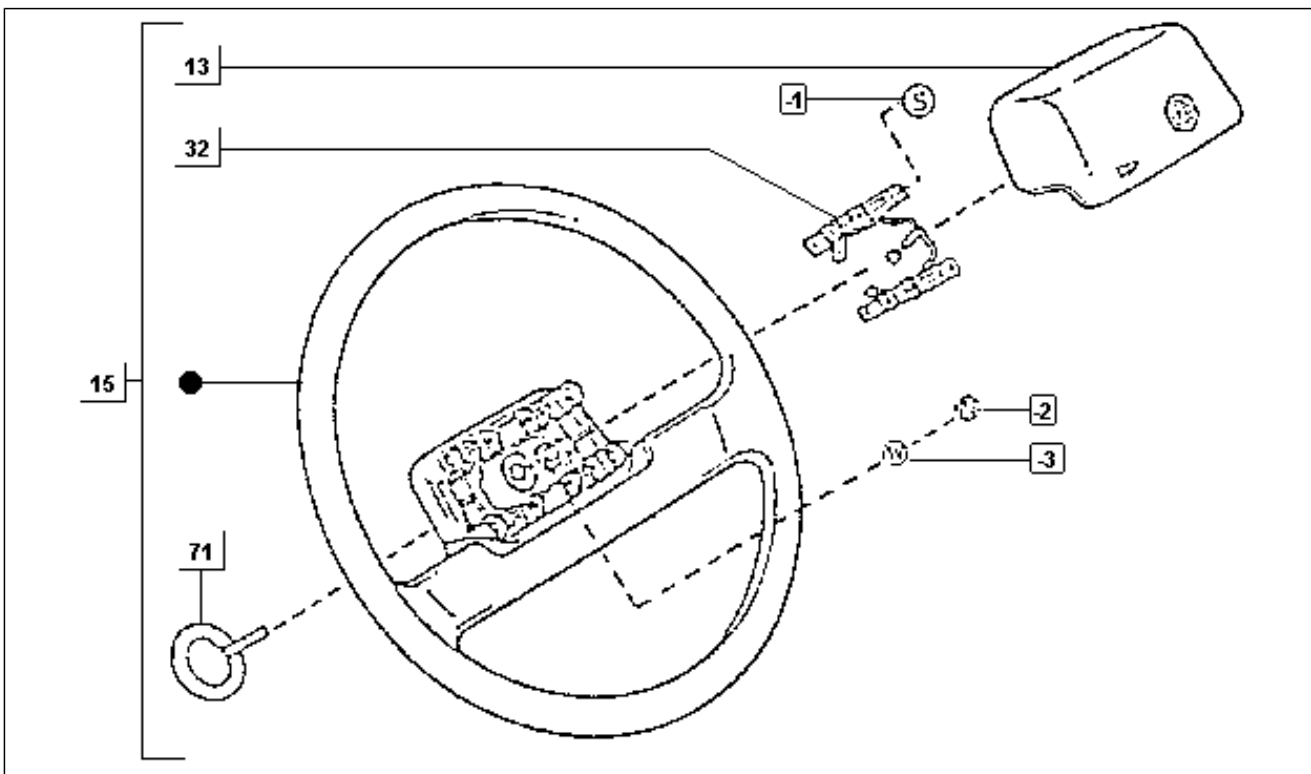
Pos.	Code	Beschreibung	Menge	Varianten
67	4534287502000	Abdeckung gehäuse lenkgelenk	1	
67	4534287503000	Abdeckung gehäuse lenkgelenk	1	
77	4550187515000	Gehäuse lenkzahnstange	1	
77	4550187514000	Gehäuse lenkzahnstange	1	
78	4544287503000	Gehäuse lenkzahnstange	1	
79	4550287521000	Lenkgehäuse komplett	1	
79	4550287522000	Lenkgehäuse komplett	1	
79	493410	Lenkgehäuse komplett	1	
87	4551987502000	Dichtung lenkzahnstangensitz	1	
88	4552187509000	Zahnstange lenkung	1	
88	4552187510000	Zahnstange lenkung	1	
89	4552387211000	Zahnstangenführung	1	
90	9004501455000	Verdichtungsfeder L=16	1	
91	4552487503000	Deckel	1	
95	4553587509000	Abdeckung lenkzahnstange	2	
98	4554087513000	Lenkdifferential	1	
98	4554087509000	Lenkdifferential	1	
113	9004201568000	Unterlegscheibe	1	
137	4522287505000	Staubschutzdeckel	1	
140	9004313015000	Gasket ring 32x19x7	1	
146	9004385142000	Buchse	1	
160	4553687503000	Schelle	2	
169	4553687205000	Schelle L=295,1	1	
171	4505487511000	Gelenk (Lenkrad)	1	
172	4544387507000	Gehäuse lenkgelenk	1	
173	4544587505000	Schraubbolzen L50	1	
186	9004363147000	Radialkugellager	1	
214	9671119025000	Gasket ring	1	
222	9615103500000	Sprengring 32.3	1	
257	9004520104000	Sprengring 1,5	1	

<b>Einheit</b>	Bowdenzüge
<b>Code</b>	T45-01/B
<b>Beschreibung</b>	Steuerrohr und Lenkgehäuse
<b>Inspektion</b>	1



Pos.	Code	Beschreibung	Menge	Varianten
263	9004520189000	Sprengring 1,5	1	
265	9004385143000	Buchse	1	

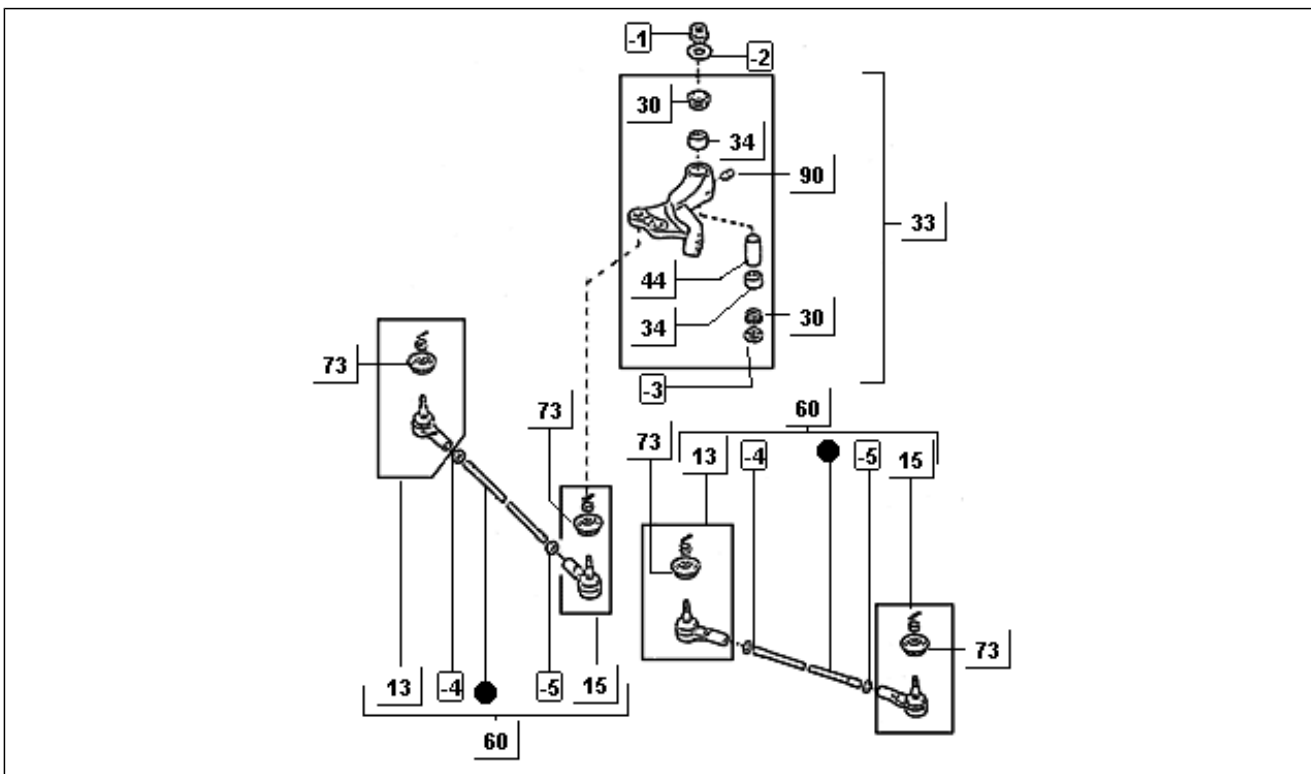
<b>Einheit</b>	Bowdenzüge
<b>Code</b>	T45-04
<b>Beschreibung</b>	Lenkrad
<b>Inspektion</b>	1



Pos.	Code	Beschreibung	Menge	Varianten
1	9351014010000	Schraube	2	
2	9004170014000	Mutter	1	
3	9451101200000	Unterlegscheibe	1	
13	4511287Z01030	Hupenschalter	1	
13	4511287Z02030	Hupenschalter	1	
15	4510087Z01030	Lenkrad	1	
15	4510087Z03030	Lenkrad	1	
32	4510587Z01000	Kontaktblech hupenschalter	1	
71	4517687Z01000	Ring	1	

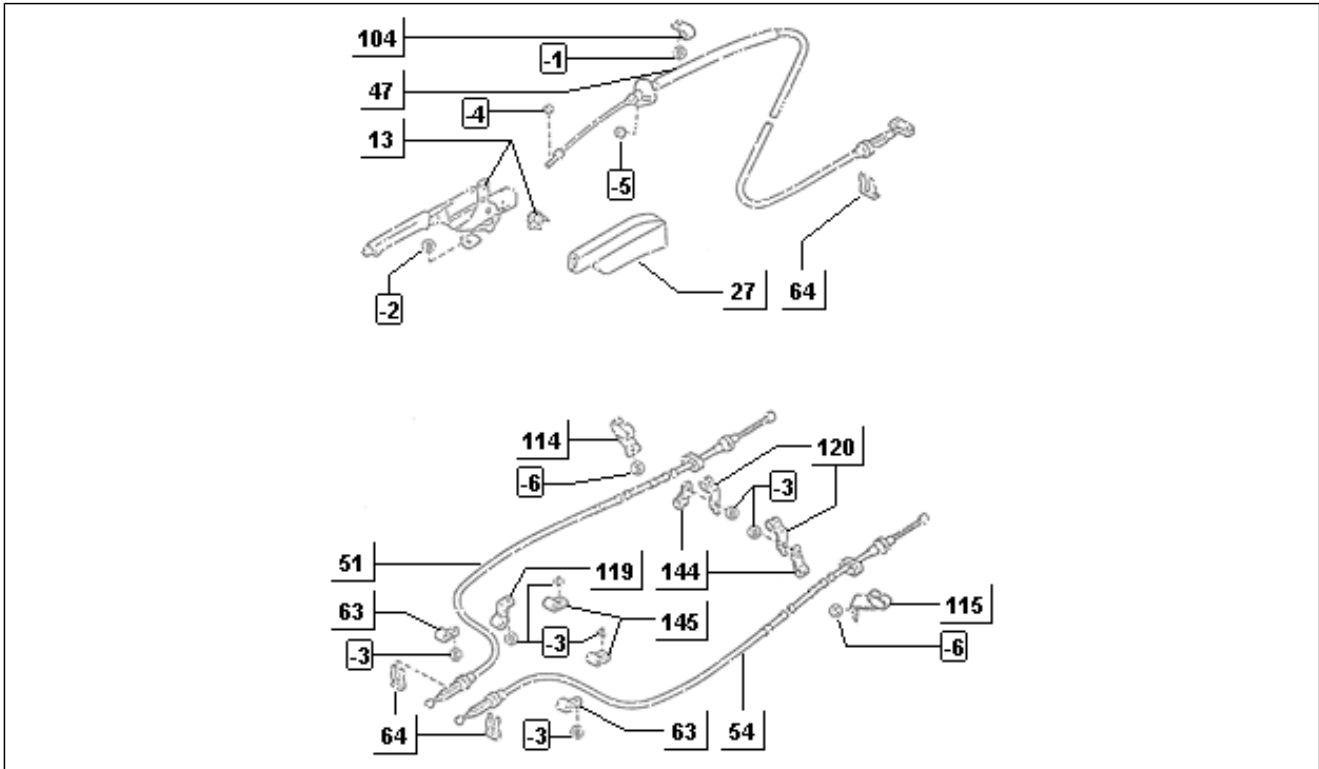


<b>Einheit</b>	Bowdenzüge
<b>Code</b>	T45-05
<b>Beschreibung</b>	Lenkgelenk
<b>Inspektion</b>	1



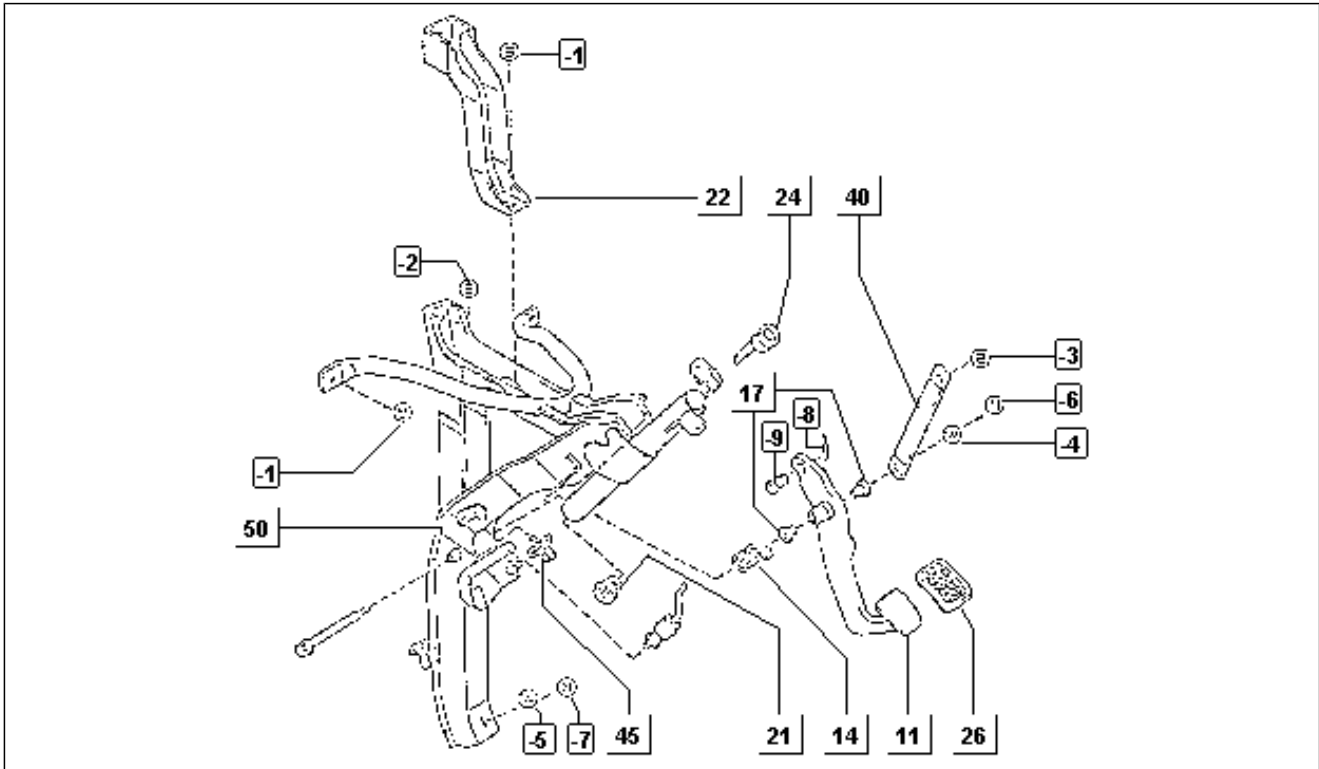
Pos.	Code	Beschreibung	Menge	Varianten
1	9004178043000	Mutter	1	
2	9004201638000	Unterlegscheibe	1	
3	9004210027000	Unterlegscheibe	1	
4	9004170035000	Mutter	1	
5	9412541400000	Mutter	1	
13	4504787Z02000	Stangenknopf rechts	2	
15	4504687Z02000	Stangenknopf links	2	
30	4545787Z03000	Staubschutz lenkzugstange	2	
33	4540287Z01000	Lenkarm	1	
33	4540287Z02000	Lenkarm	1	
34	9004364128000	Rollenlagerkafig	2	
44	9004389104000	Bundring	1	
60	4546087Z02000	Lenkgestänge	2	
73	4547987Z01000	Staubschutz lenkzugstange	4	
90	9004408001000	Fettbüchse	1	

<b>Einheit</b>	Bowdenzüge
<b>Code</b>	T46-01
<b>Beschreibung</b>	Feststellbremse
<b>Inspektion</b>	1



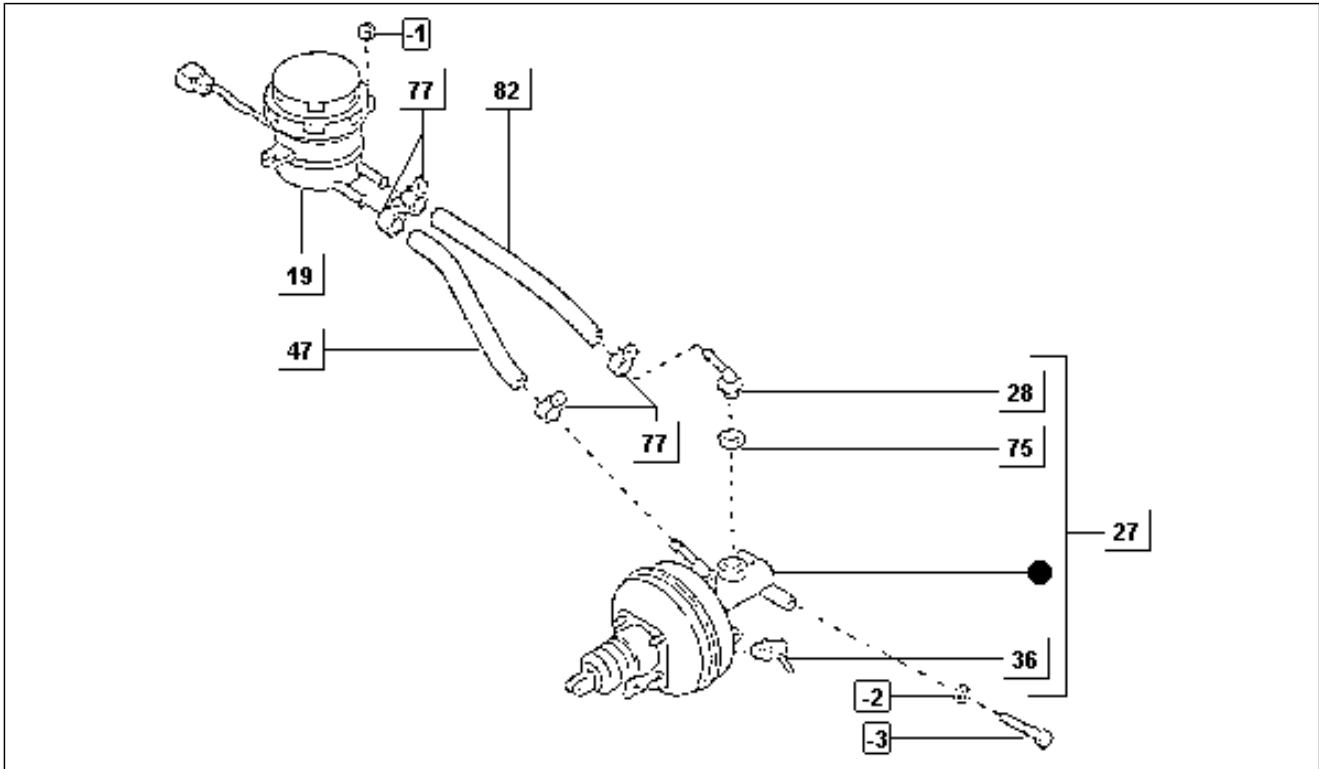
Pos.	Code	Beschreibung	Menge	Varianten
1	9161160612000	Schraubbolzen	1	
2	9155150822000	Schraubbolzen	2	
3	9151160614000	Schraubbolzen	1	
4	9411040600000	Mutter	2	
5	9004173006000	Unterlegscheibe	1	
6	9338116008000	Mutter	1	
13	1E002476	Feststellbremsenhebel	1	
27	4624387Z01030	Staubschutz handbremshebel	1	
47	4641087Z04000	Bremsseil feststellbremse	1	
51	263964	Bremsseil hintere feststellbremse d	1	
54	263965	Bremsseil hintere feststellbremse s	1	
64	9004465038000	Schelle	3	
114	4646487501000	Bremsseilführung feststellbremse re.	1	
115	4646587504000	Bremsseilführung feststellbremse li.	1	
119	9004461439000	Schelle	1	
144	9004461458000	Schelle	2	
145	9004461461000	Schelle 1,0	2	

<b>Einheit</b>	Bowdenzüge
<b>Code</b>	T47-01
<b>Beschreibung</b>	Fussbremspedal
<b>Inspektion</b>	1



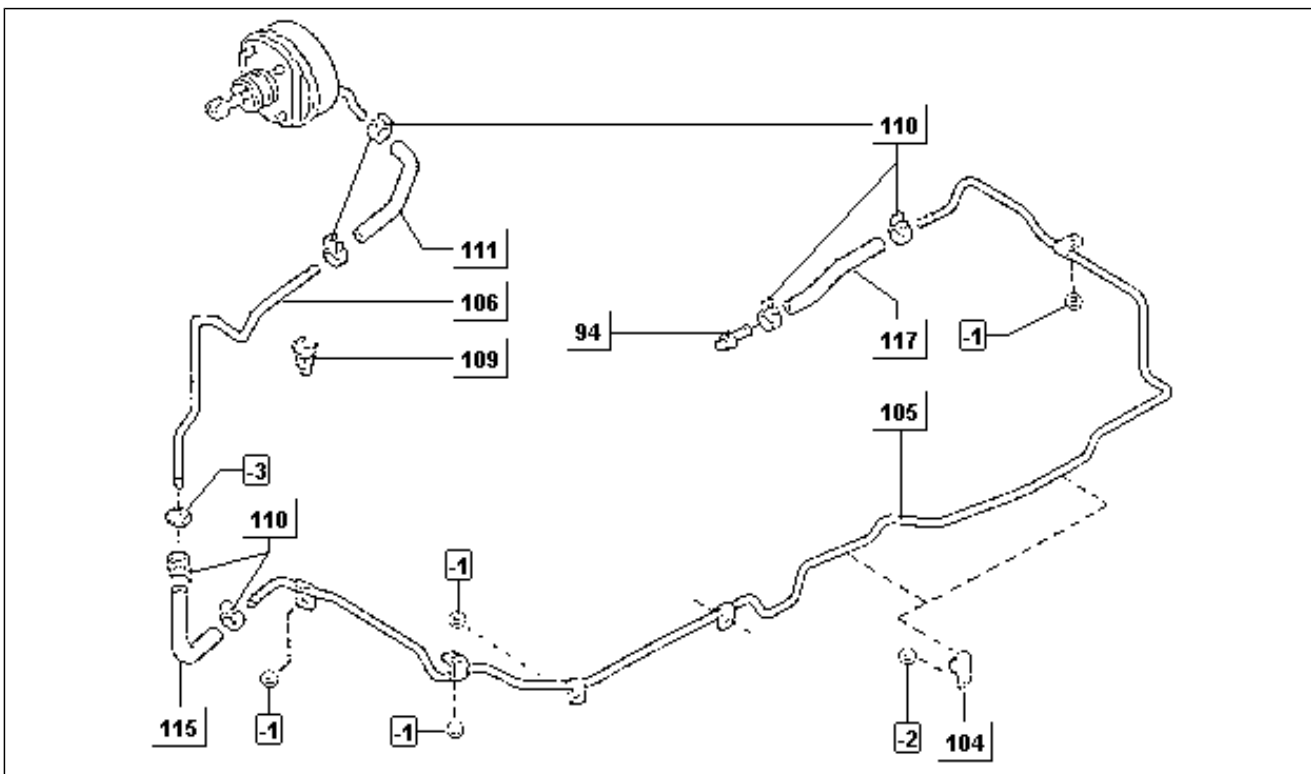
Pos.	Code	Beschreibung	Menge	Varianten
1	9165160820000	Schraubbolzen	2	
2	9165160820000	Schraubbolzen	1	
3	9161140816000	Schraubbolzen	1	
4	9453100800000	Unterlegscheibe	1	
5	9461410800000	Unterlegscheibe	1	
6	9411040800000	Mutter	1	
7	9004179052000	Mutter	1	
8	9638102015000	[...]	1	
9	9004240100000	Schraubbolzen	1	
11	4710187Z04000	Bremspedal	1	
14	9004508351000	Rückholfeder bremspedal	1	
17	9004386115000	Buchse	2	
21	9004385001000	Buchse	1	
22	5532687Z02000	Befestigung lenkung	1	
22	5532687Z03000	Befestigung lenkung	1	
24	9004386033000	Buchse	1	
26	3132187Z03000	Pedalbezug	1	
40	3132587Z01000	Feststellplättchen pedalstange	1	
45	9004467105000	Schelle	1	
50	3130587Z02000	Pedalträger	1	
50	566263	Pedalträger	1	

<b>Einheit</b>	Bowdenzüge
<b>Code</b>	T47-02
<b>Beschreibung</b>	Haupt
<b>Inspektion</b>	1



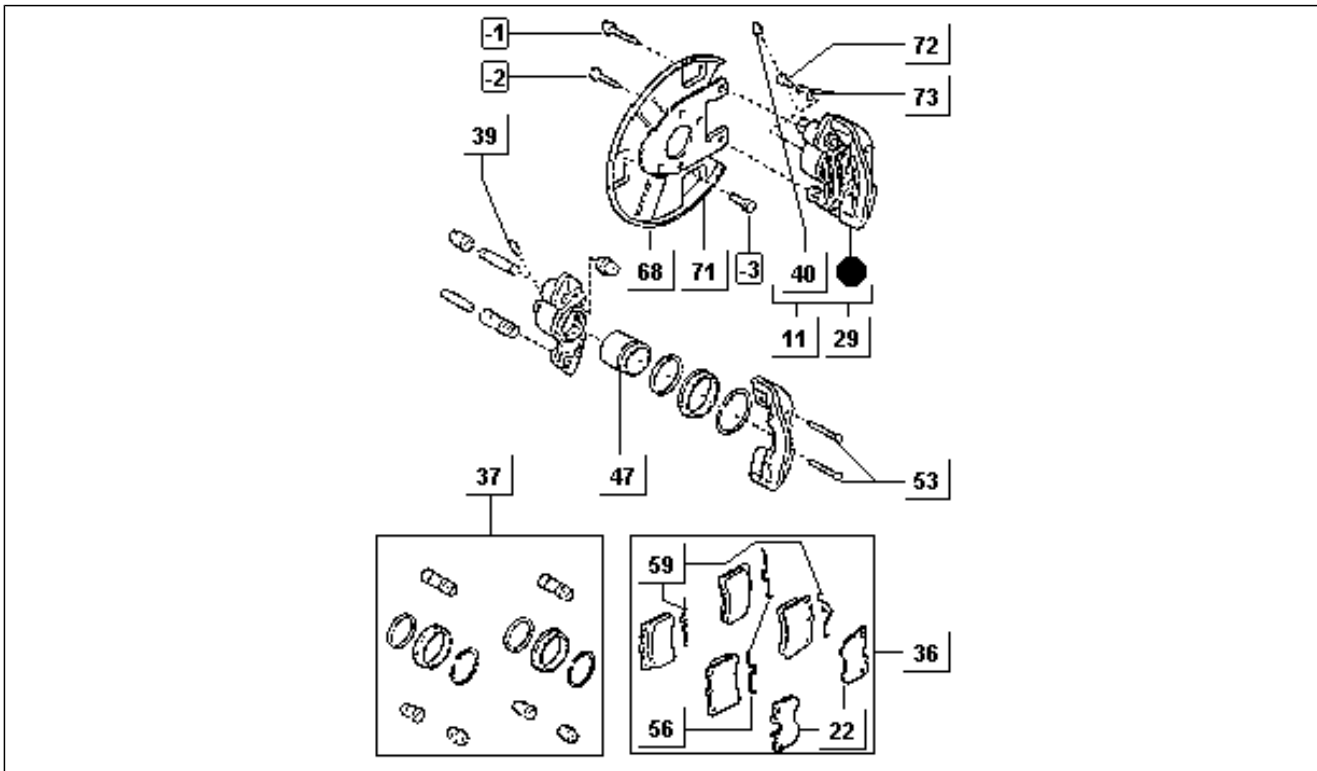
Pos.	Code	Beschreibung	Menge	Varianten
1	9165160620000	Schraubbolzen	2	
2	9004204045000	Unterlegscheibe	2	
3	9004101548000	Schraubbolzen	2	
19	4722087Z01000	Öltank Bremsen	1	
27	4720087Z01000	Bremspumpe komplett	1	
28	2189487Z01000	Anschluss	2	
36	4465287Z01000	Anschluss	1	
47	4723487Z05000	Tankleitung	1	
47	4723487Z04000	Tankleitung	1	
75	4465787Z01000	Dichtung	2	
77	9004467161000	Schelle	4	
82	4723587Z05000	Leitung	1	
82	4723587Z04000	Leitung	1	

<b>Einheit</b>	Bowdenzüge
<b>Code</b>	T47-03
<b>Beschreibung</b>	Leitung Servobremse
<b>Inspektion</b>	1



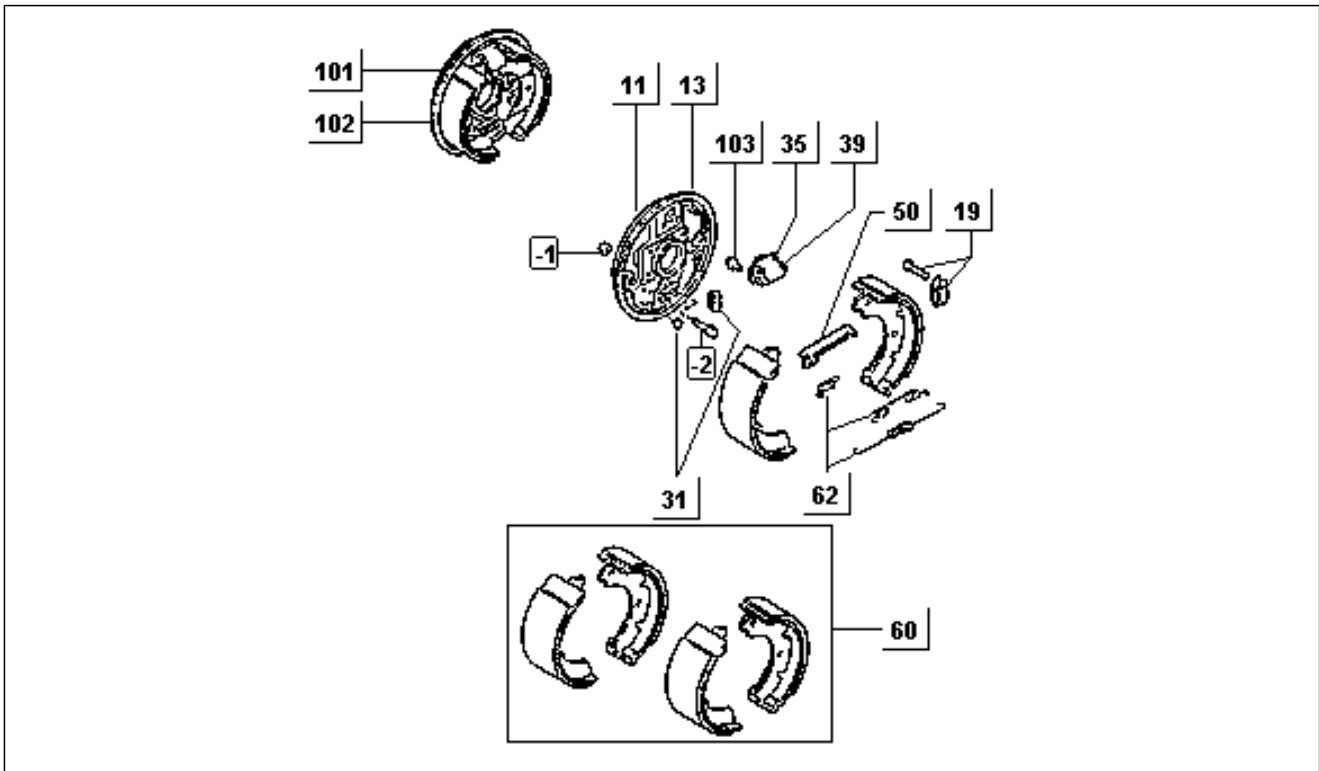
Pos.	Code	Beschreibung	Menge	Varianten
1	9165160612000	Befestigungsschraube kühlertträger	1	
2	9165160612000	Befestigungsschraube kühlertträger	3	
3	Refer to PNC 5851111	[...]	1	
94	9004404054000	Anschluss L=14	1	
104	9004461193000	Schelle	3	
105	566892	Radbremsleitung	1	
105	566893	Radbremsleitung	1	
106	4476287Z01000	Leitung	1	
106	4476287Z02000	Leitung	1	
109	9004464456000	Schelle	1	
110	9004467161000	Schelle	4	
111	4477387505000	Schlauch	1	
111	4477387504000	Leitung	1	
115	4477187507000	Leitung	1	
115	4477187508000	Leitung	1	
117	566267	Schlauch vakuumpumpe	1	

<b>Einheit</b>	Bowdenzüge
<b>Code</b>	T47-05
<b>Beschreibung</b>	Bremszange-Scheibe
<b>Inspektion</b>	1



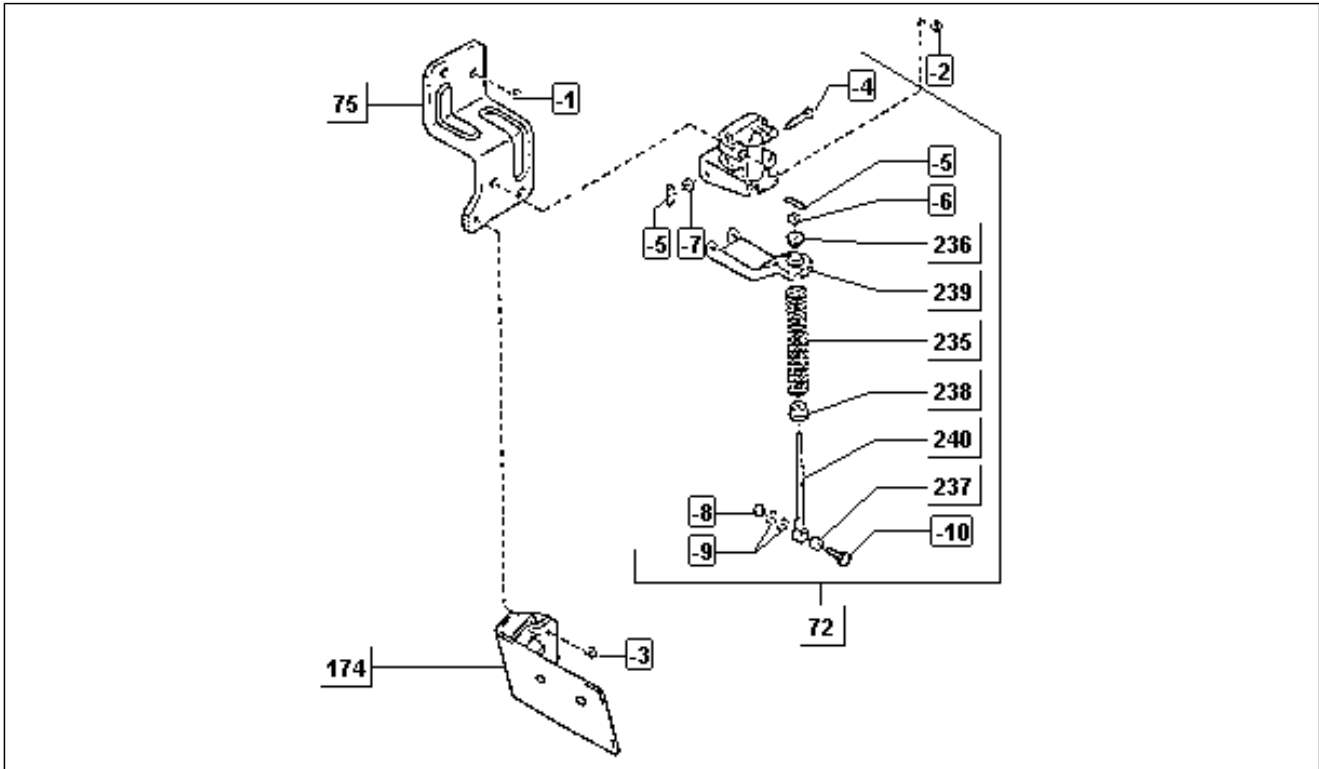
Pos.	Code	Beschreibung	Menge	Varianten
1	9004101534000	Schraubbolzen	1	
2	9004101363000	Schraubbolzen	1	
3	9004119494000	Schraubbolzen	4	
11	4771087512000	Vorderradbremzange r.	1	
22	4774487202000	Platte	1	
29	4772087512000	Vorderradbremzange l.	1	
36	0449187503000	Bremsklötze	1	
37	0447987204000	Bausatz Bremszangenüberholung	1	
39	4754787206000	Schraube	1	
40	4754887501000	Verschluß entlüfter	1	
47	4773187501000	Bremszylinder vordere scheibenbremse	1	
53	9004240129000	Bolzen	1	
56	4774887501000	Feder	1	
59	4774987501000	Kleine Feder	1	
68	4770387201000	Staubschutzscheibe vorne rechts	1	
71	4770487201000	Staubschutzring vorne links	1	
72	264454	Schraubbolzen	2	
73	9004430236000	Dichtung	4	

<b>Einheit</b>	Bowdenzüge
<b>Code</b>	T47-06
<b>Beschreibung</b>	Hinterer Bremsbackenhalter
<b>Inspektion</b>	1



Pos.	Code	Beschreibung	Menge	Varianten
-1	9004179265000	Mutter	4	
11	4704387Z02000	Hinterer bremsbackenhalter r.	1	
13	4704487Z02000	Hinterer bremsbackenhalter lk.	1	
19	4744687Z01000	Plättchen	2	
-2	9004101608000	Schraube	4	
31	0226087Z01000	Deckel	2	
35	4755087Z01000	Rechter bremszylinder	1	
39	4755087Z01000	Rechter bremszylinder	1	
50	4761387Z01000	Bremsbacke	2	
60	0449587Z01000	Bremsbackensatz, hinterrad	1	
62	0287487Z01000	Feder	1	
62	0251987Z01000	Feder	1	
101	4703087Z02000	Hintere rechte bremseinheit	1	
102	4704087Z02000	Hintere linke bremseinheit	1	
103	4468187Z01000	Schraube	2	

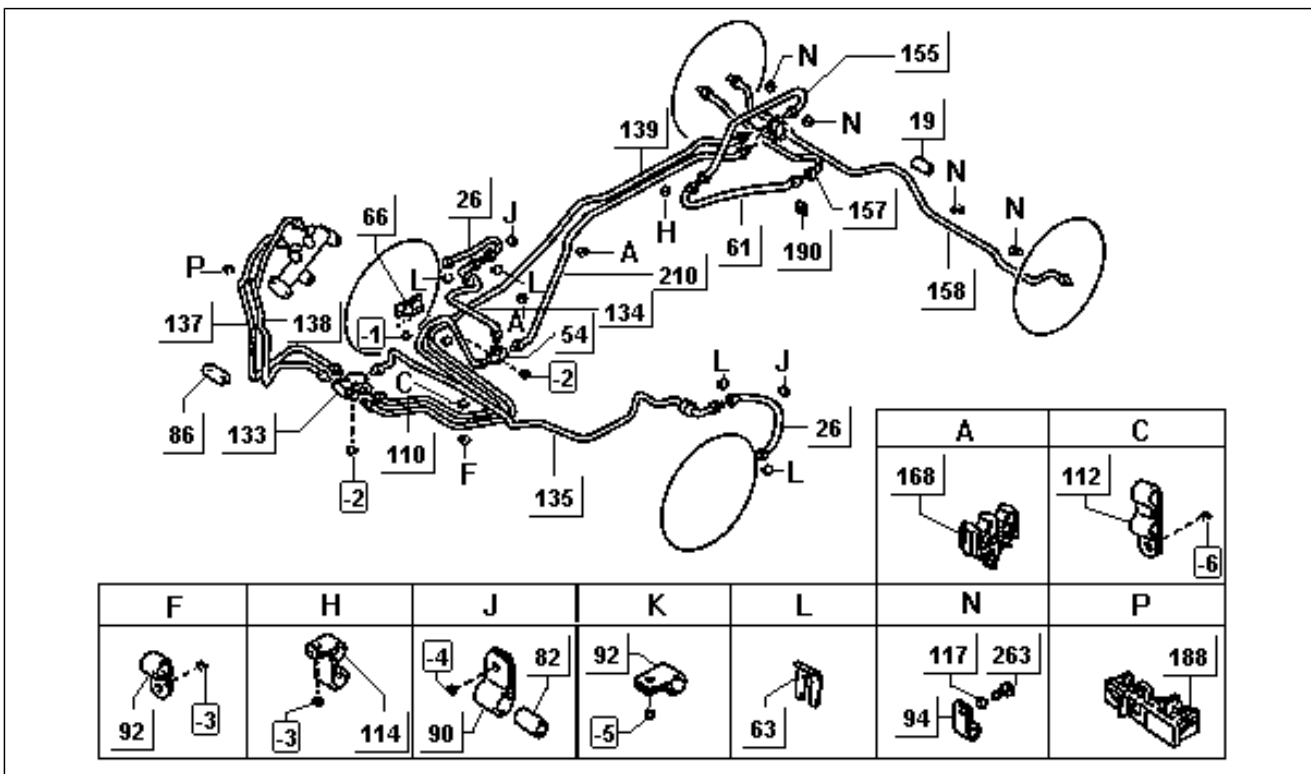
<b>Einheit</b>	Bowdenzüge
<b>Code</b>	T47-08/A
<b>Beschreibung</b>	Bremsanlage
<b>Inspektion</b>	1



Pos.	Code	Beschreibung	Menge	Varianten
72	4790087502000	Ventil	1	
75	263857	Halter	1	
235	4792187502000	Feder	1	
236	4792287501000	Buchse	1	
237	4792387501000	Buchse	1	
238	3754187501000	Rückhalter feder	1	
239	3891187501000	Hebel	1	
240	3898187502000	Stange	1	
264	566244	Befestigung	1	
265	9004461420000	Schelle	1	

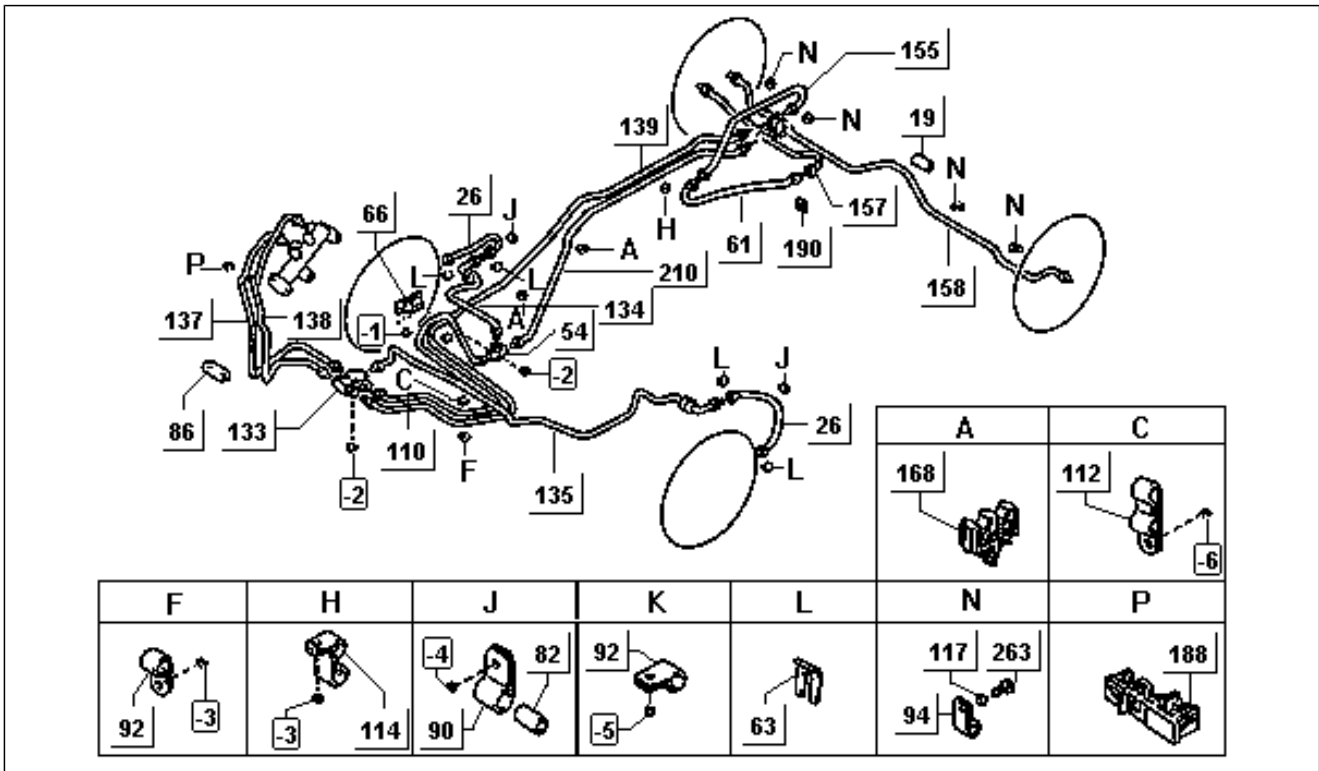


<b>Einheit</b>	Bowdenzüge
<b>Code</b>	T47-08/B
<b>Beschreibung</b>	Bremsanlage
<b>Inspektion</b>	1



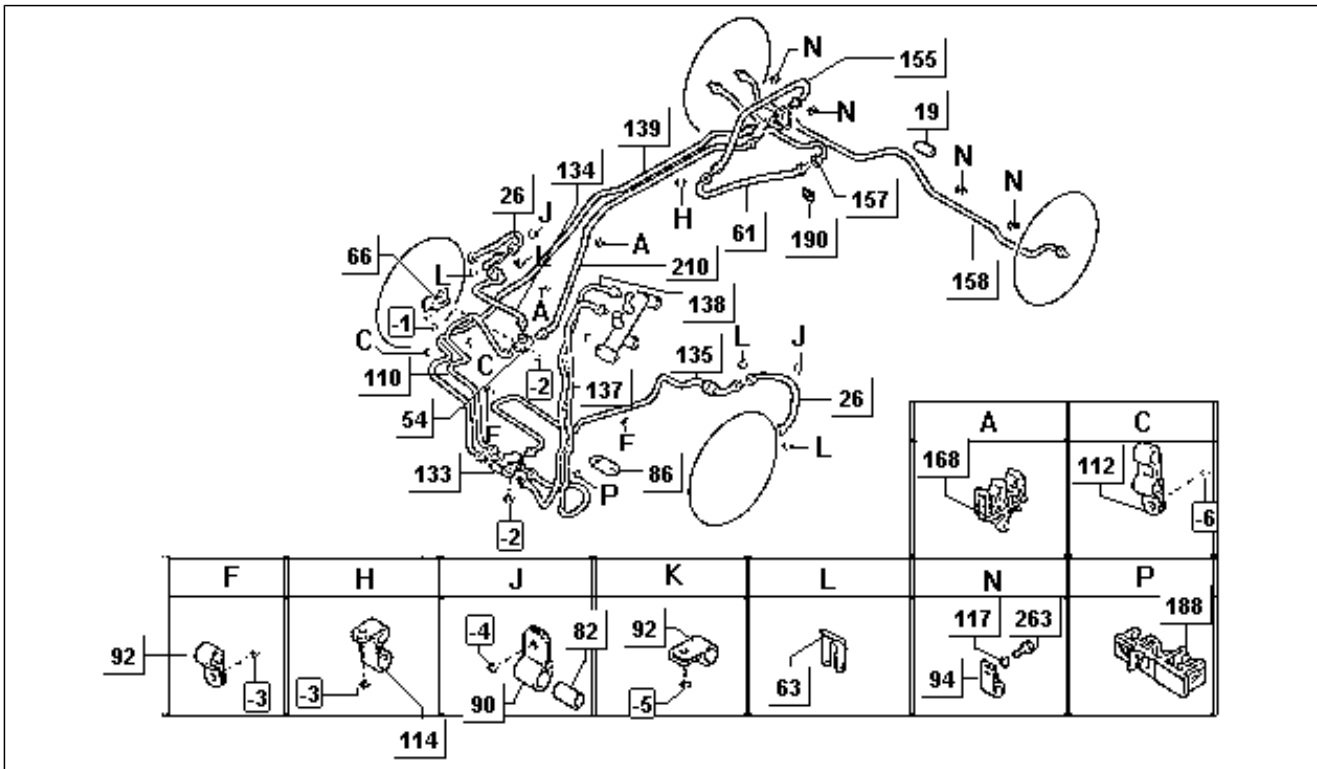
Pos.	Code	Beschreibung	Menge	Varianten
19	4468987Z01000	Hülse	1	
26	9004922154000	Bremsschlauch	2	
54	9004413024000	3-Wegeanschluß	1	
61	9004922167000	Hintere flexible leitung	1	
63	9004465441000	Schelle	4	
66	4735587Z02000	Halter	1	
82	9004540022000	Puffer	2	
86	9004480396000	Kabelführung	1	
90	9004461432000	Schelle	2	
94	4737187Z01000	Schelle	6	
110	4731287Z02000	Vordere bremsleitung	1	
110	566052	Vordere bremsleitung	1	
112	9004461468000	Schelle	4	
114	9004461783000	Schelle	1	
117	4725687Z01000	Gummiring	4	
133	9004415002000	5-wege verbindung	1	
134	4731387Z03000	Vordere bremsleitung	1	
135	566044	Leitung	1	
135	566093	Leitung	1	
137	566479	Leitung	1	
137	4731887Z05000	Leitung	1	
138	566480	Leitung	1	
138	4731987Z05000	Leitung	1	
139	4731587Z07000	Leitung	1	
139	566053	Leitung	1	
155	4731687Z02000	Leitung	1	
157	4733387Z03000	Bremsleitung Hinterradbremse	1	
158	4733487Z03001	Bremsleitung Hinterradbremse	1	

<b>Einheit</b>	Bowdenzüge
<b>Code</b>	T47-08/B
<b>Beschreibung</b>	Bremsanlage
<b>Inspektion</b>	1



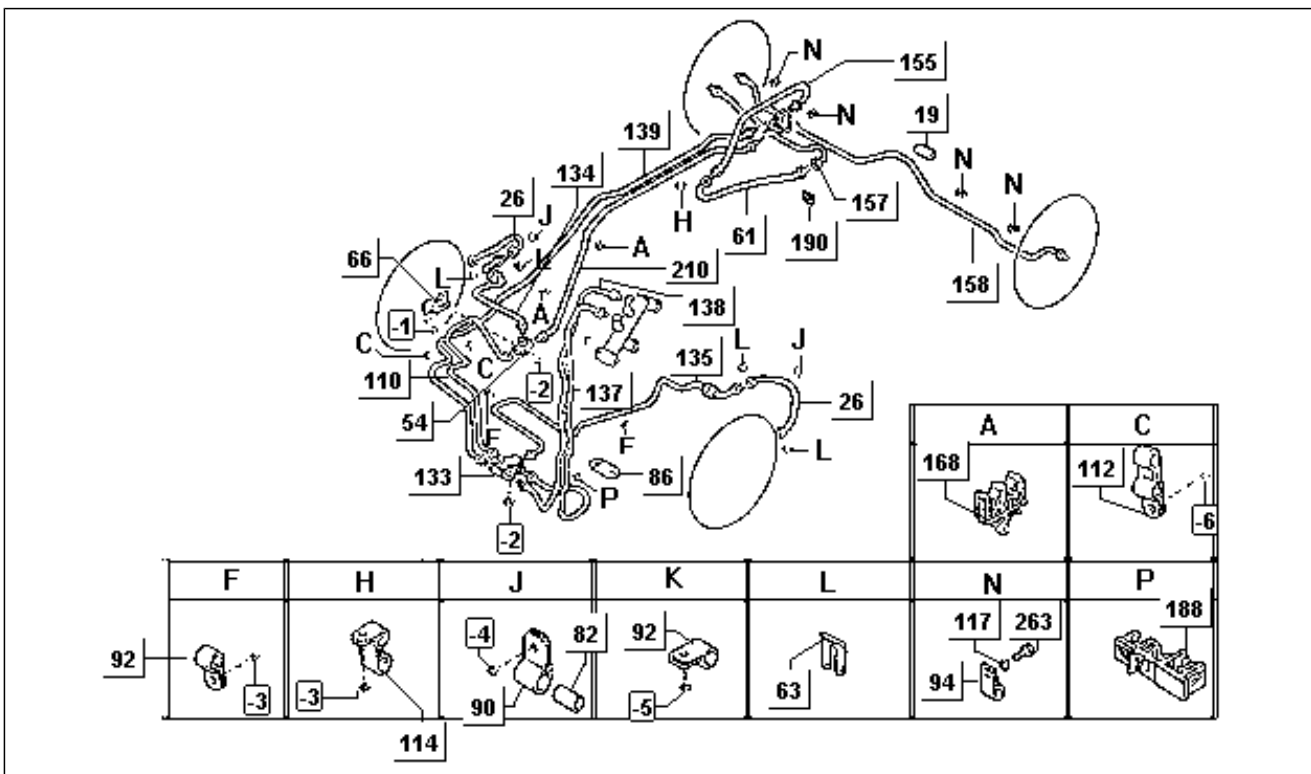
Pos.	Code	Beschreibung	Menge	Varianten
168	9004461718000	Schelle	4	
188	9004464457000	Schelle	1	
190	4737187Z02000	Rohrbefestigung	1	
210	4732487Z03000	Leitung	1	
263	4452687Z01000	Schraube	4	

<b>Einheit</b>	Bowdenzüge
<b>Code</b>	T47-08/C
<b>Beschreibung</b>	Bremsanlage
<b>Inspektion</b>	1



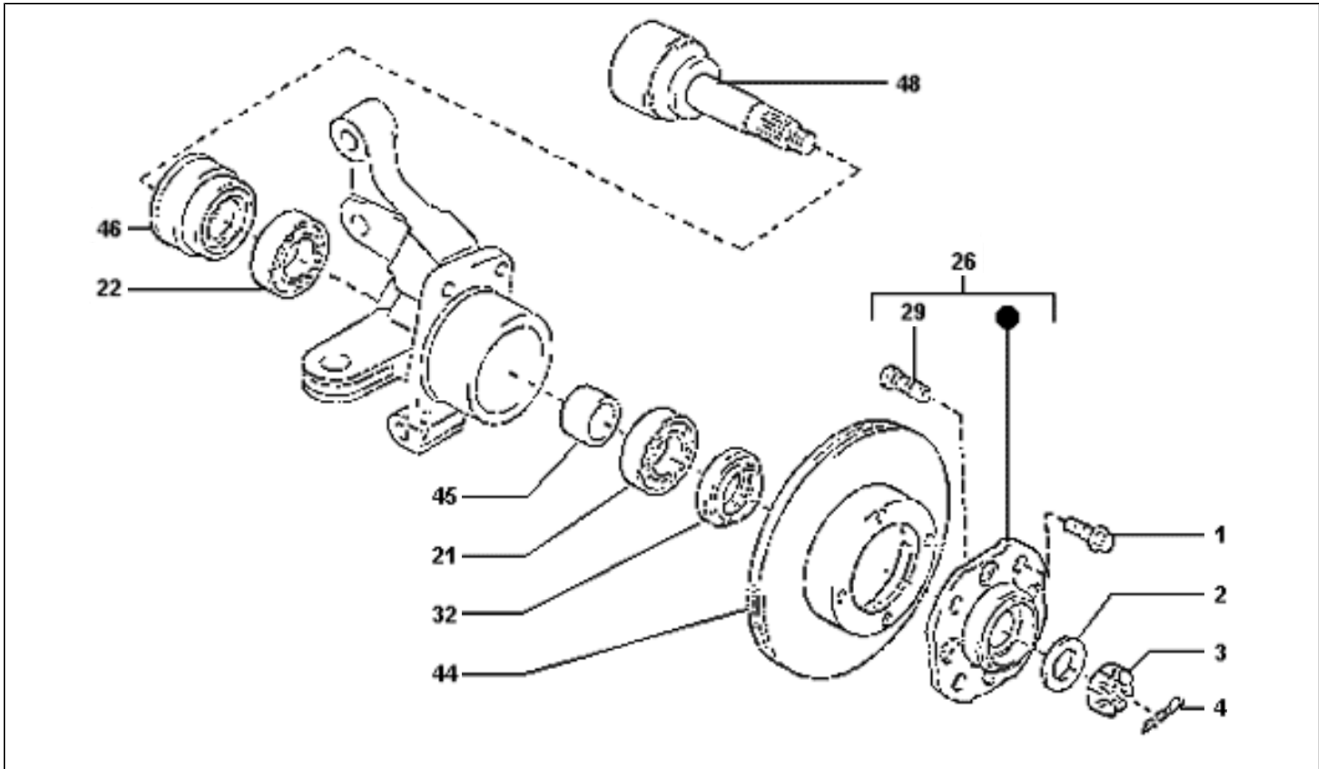
Pos.	Code	Beschreibung	Menge	Varianten
19	4468987Z01000	Hülse	1	
26	9004922154000	Bremsschlauch	2	
54	9004413024000	3-Wegeanschluß	1	
61	9004922167000	Hintere flexible leitung	1	
63	9004465441000	Schelle	4	
66	4735587Z02000	Halter	1	
82	9004540022000	Puffer	2	
86	9004480396000	Kabelführung	1	
90	9004461432000	Schelle	2	
94	4737187Z01000	Schelle	6	
110	4731287Z02000	Vordere bremsleitung	1	
110	566052	Vordere bremsleitung	1	
112	9004461468000	Schelle	4	
114	9004461783000	Schelle	1	
117	4725687Z01000	Gummiring	4	
133	9004415002000	5-wege verbindung	1	
134	4731387Z03000	Vordere bremsleitung	1	
135	566044	Leitung	1	
135	566093	Leitung	1	
137	4731887Z05000	Leitung	1	
137	566479	Leitung	1	
138	4731987Z05000	Leitung	1	
138	566480	Leitung	1	
139	566053	Leitung	1	
139	4731587Z07000	Leitung	1	
155	4731687Z02000	Leitung	1	
157	4733387Z03000	Bremsleitung Hinterradbremse	1	
158	4733487Z03001	Bremsleitung Hinterradbremse	1	

<b>Einheit</b>	Bowdenzüge
<b>Code</b>	T47-08/C
<b>Beschreibung</b>	Bremsanlage
<b>Inspektion</b>	1



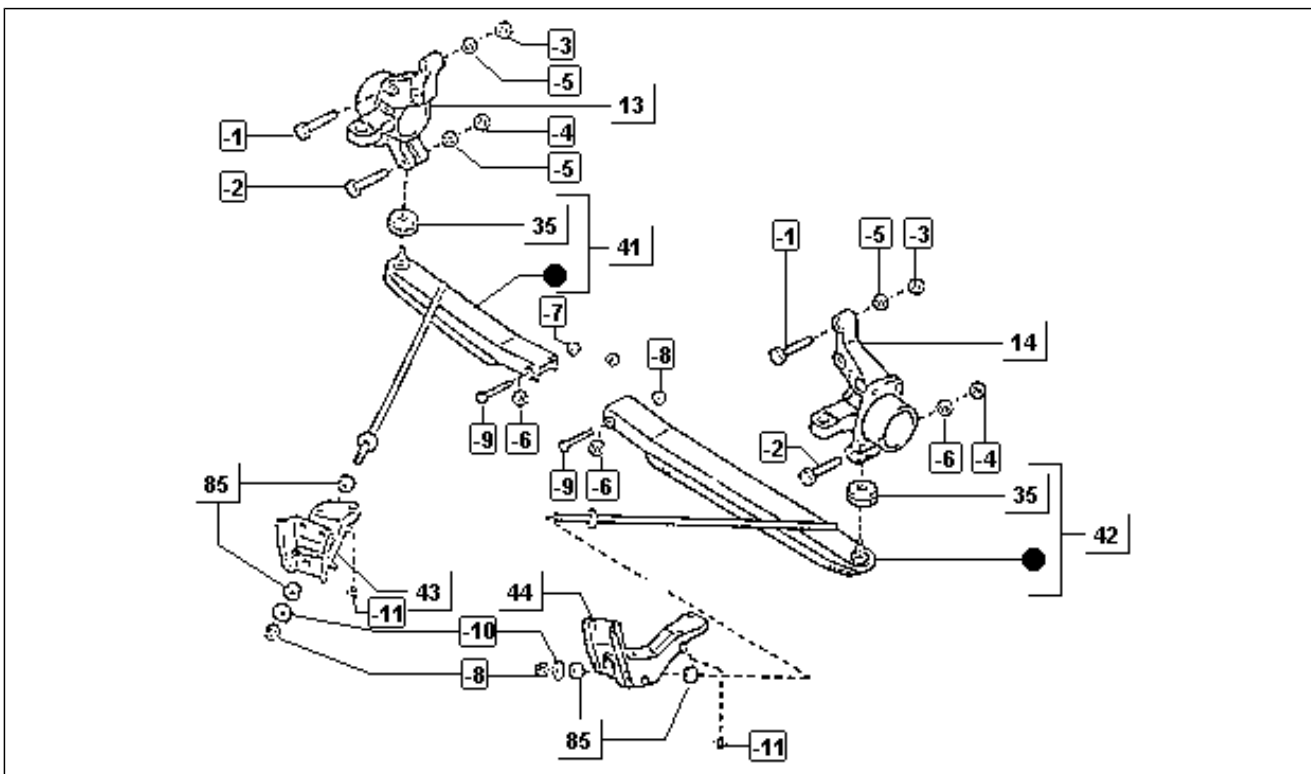
Pos.	Code	Beschreibung	Menge	Varianten
168	9004461718000	Schelle	4	
188	9004464457000	Schelle	1	
190	4737187Z02000	Rohrbefestigung	1	
210	4732487Z03000	Leitung	1	
263	4452687Z01000	Schraube	4	

<b>Einheit</b>	Bowdenzüge
<b>Code</b>	T48-01
<b>Beschreibung</b>	Nabe
<b>Inspektion</b>	1



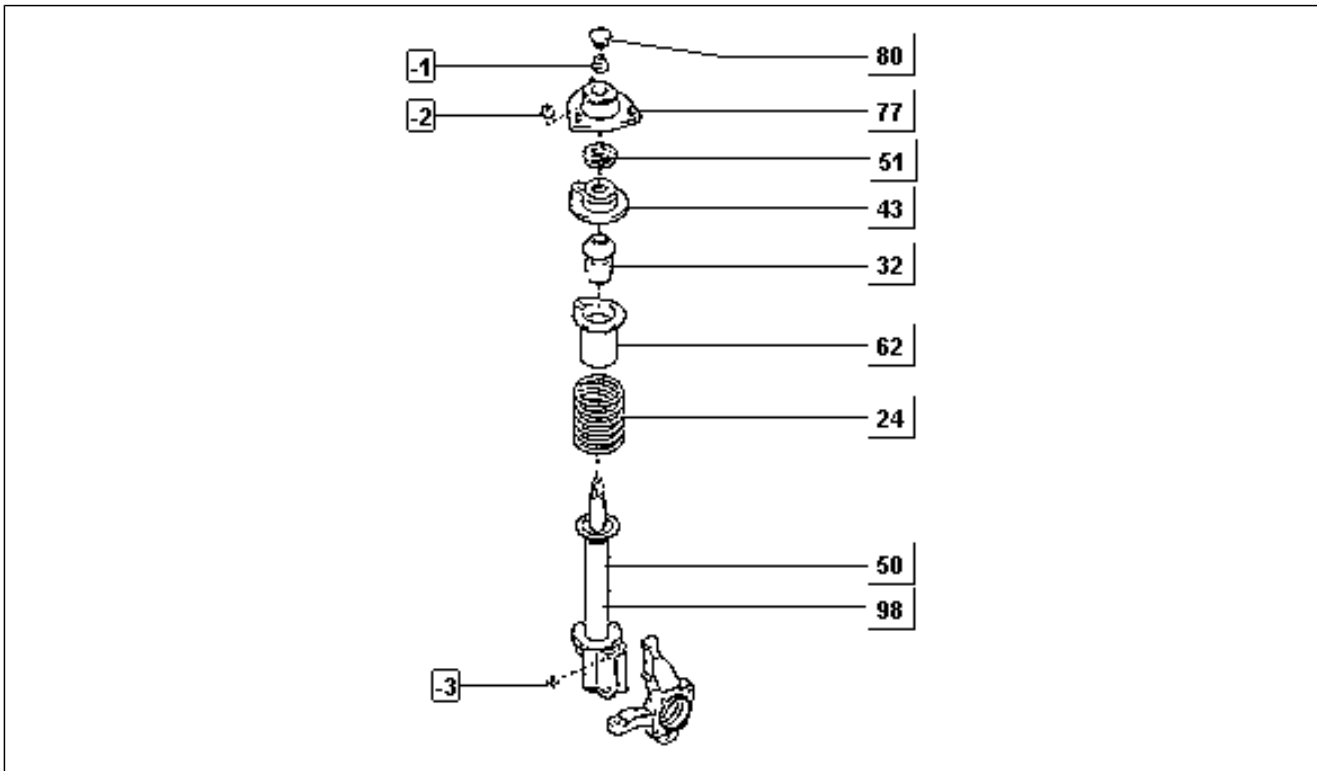
Pos.	Code	Beschreibung	Menge	Varianten
1	9004119520000	Schraubbolzen	4	
2	9004201224000	Unterlegscheibe	1	
3	9004171053000	Mutter	2	
4	9004252016000	Pin	1	
21	9004363242000	Lager	2	
22	9004363242000	Lager	2	
26	4350287201000	Vorderachsnahe	2	
29	9004912035000	Bolzen radnabe L=35mm, M12 p=1,5	8	
32	9004311202000	Gasket ring	2	
44	4351287202000	Bremsscheibe Vorderradbremse	2	
45	9004389068000	Distanzstück Lager	2	
46	9004311201000	Gasket ring	2	
48	4343187201000	Vorderradachse	2	

<b>Einheit</b>	Bowdenzüge
<b>Code</b>	T48-02
<b>Beschreibung</b>	Arm Vorderachse
<b>Inspektion</b>	1



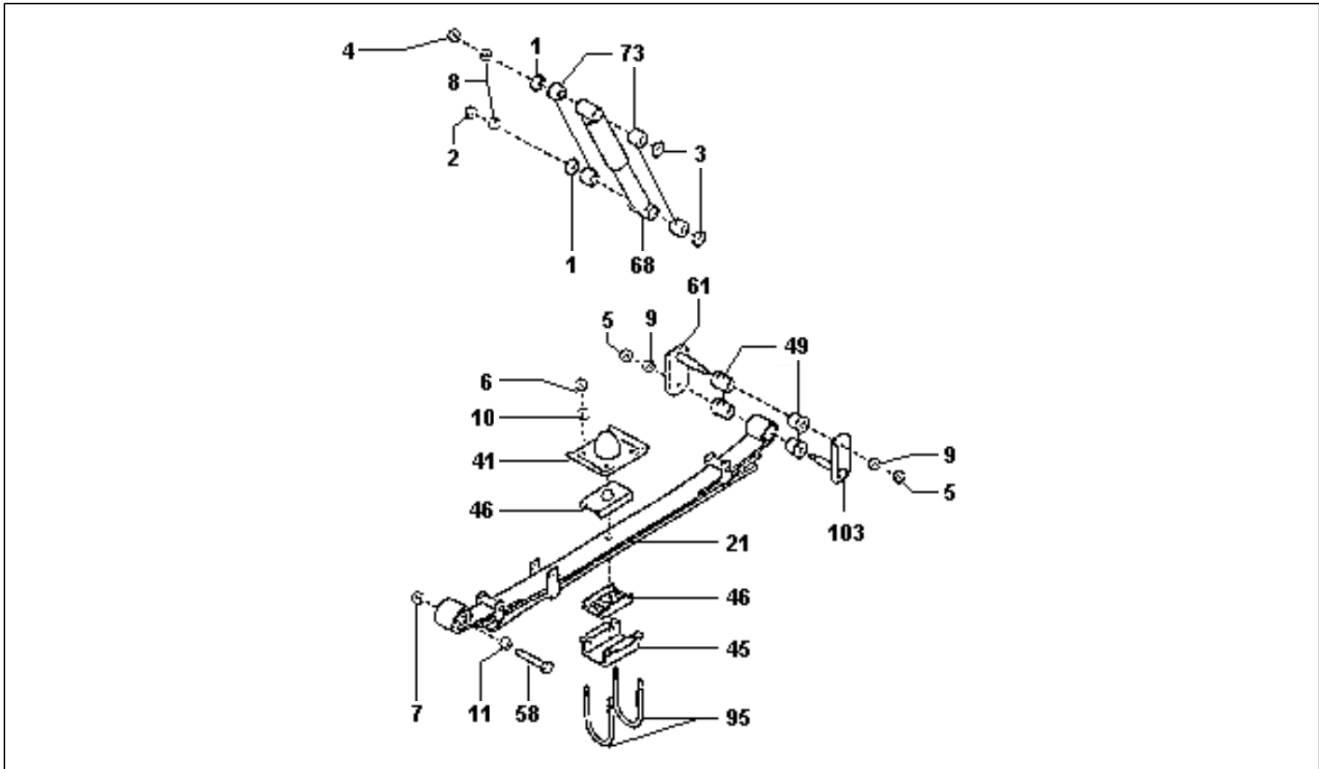
Pos.	Code	Beschreibung	Menge	Varianten
1	9117171255000	Schraubbolzen M12x55	2	
2	9004101414000	Schraubbolzen	1	
3	9411551200000	Schraube	2	
4	9411571200000	Mutter	1	
5	9451201200000	Unterlegscheibe	2	
6	9451201200000	Unterlegscheibe	1	
7	9004179253000	Mutter	1	
8	9004179263000	Mutter	1	
9	9004101605000	Bolzen	1	
10	9004201542000	Unterlegscheibe	1	
11	9111571030000	Schraubbolzen	4	
13	4321187Z01000	Rechter knopf lenkgelenk	1	
14	4321287Z01000	Linker knopf lankgelenk	1	
35	4334587507000	Staubschutz	2	
41	4806887512000	Arm rechte aufhängung	1	
42	4806987512000	Arm linke aufhängung	1	
43	4807387Z01000	Befestigung rechter holm	1	
44	4807487Z02000	Befestigung linker holm	1	
44	4807487Z01000	Befestigung linker holm	1	
85	4867487Z01000	Puffer	4	

<b>Einheit</b>	Bowdenzüge
<b>Code</b>	T48-03
<b>Beschreibung</b>	Stossdämpfer vorderer
<b>Inspektion</b>	1



Pos.	Code	Beschreibung	Menge	Varianten
1	9004179263000	Mutter	1	
2	9004179075000	Mutter	3	
3	refer to fig. 48-02	[...]	1	
24	263597	Stoßdämpferfeder	2	
32	4833187507000	Puffer vordere feder	2	
43	4847087Z01000	Oberer sitz	1	
44	4847087Z02000	Oberer sitz	2	
50	262475	Stossdämpfer vorderer rechts	1	
51	9004386101000	Stoßdämpferbuchse vorne	2	
62	4855987Z01000	Staubschutz stoßdämpfer	2	
77	263581	Elastische Halterung	2	
80	4868487502000	Staubschutz	2	
98	262476	Stossdämpfer vorderer links	1	

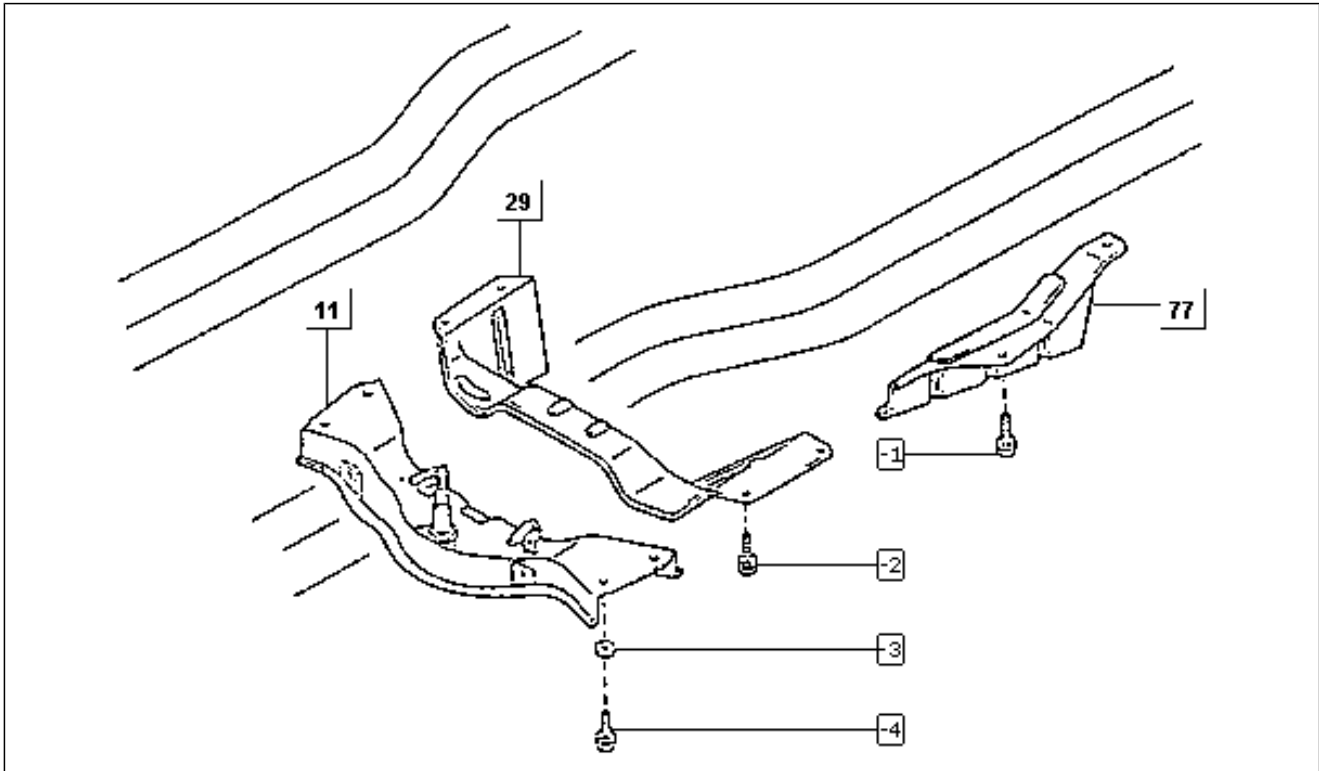
<b>Einheit</b>	Bowdenzüge
<b>Code</b>	T48-04
<b>Beschreibung</b>	Stoßdämpfer hinten
<b>Inspektion</b>	1



Pos.	Code	Beschreibung	Menge	Varianten
1	9004209143000	Unterlegscheibe	1	
2	9451101200000	Unterlegscheibe	1	
3	9004209144000	Unterlegscheibe	1	
4	9411541200000	Mutter	1	
5	9411051000000	Mutter	1	
6	9411071000000	Mutter	4	
7	9004179263000	Mutter	1	
8	9451101200000	Unterlegscheibe	1	
9	9451101000000	Unterlegscheibe	1	
10	9451201000000	Onduflex u.scheibe	4	
11	9451201200000	Unterlegscheibe	1	
21	262323	Hinterer feder	2	
41	4834187Z03000	Puffer hintere feder	2	
45	4837187Z02000	Rückhalter feder	1	
46	4837287Z01000	Rückhalteteil	2	
49	9004385158000	Buchse	8	
58	9004101605000	Bolzen	2	
61	4804187Z01000	Befestigung hinteres aufhängungsgel	2	
61	263789	Befestigung hinteres aufhängungsgel	2	
68	263595	Hinterer Stoßdämpfer	2	
68	263816	Hinterer Stoßdämpfer	2	
73	9004385002000	Buchse	2	
95	9004117087000	Schraubbolzen	2	
103	4840887Z01000	Befestigung hinteres aufhängungsgel	2	

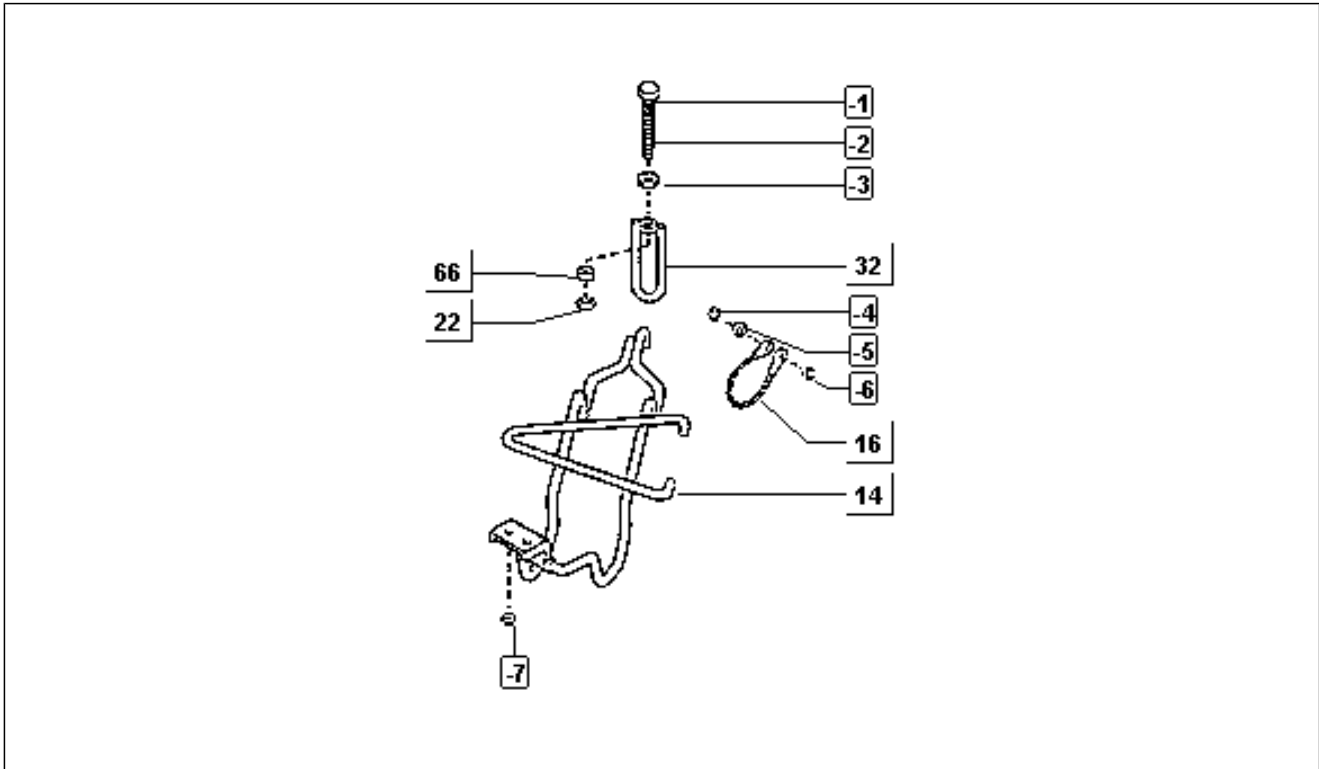


<b>Einheit</b>	Fahrgestell
<b>Code</b>	T51-52
<b>Beschreibung</b>	Federung traverse
<b>Inspektion</b>	1



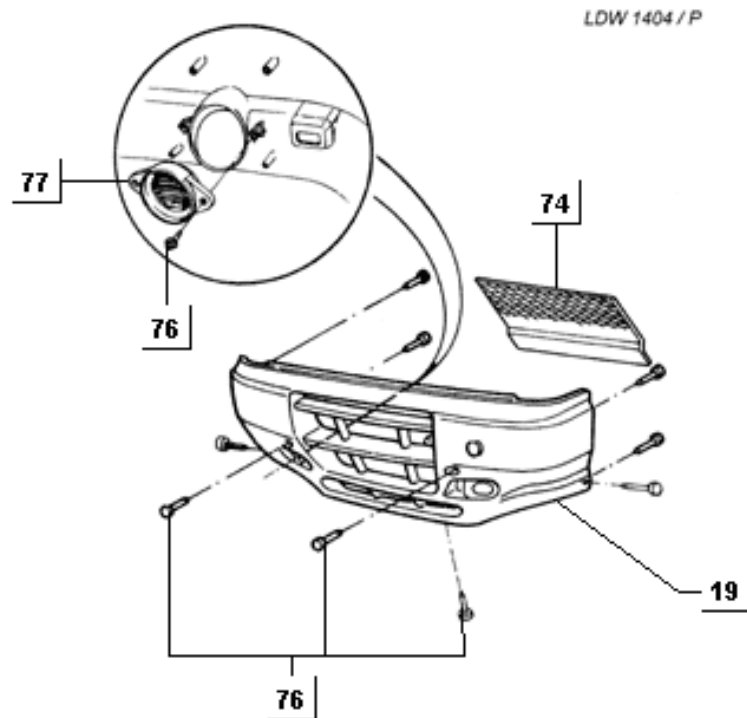
Pos.	Code	Beschreibung	Menge	Varianten
1	9004119252000	[...]	2	
2	9004119252000	[...]	4	
3	9004208029000	Unterlegscheibe	4	
4	9004119850000	[...]	4	
11	263911	Federung traverse	1	
29	5144187Z01000	Untere rechte schloßplatte motor	1	
77	5144987Z02000	Untere linke motorabdeckung	1	

<b>Einheit</b>	Fahrgestell
<b>Code</b>	T51-53
<b>Beschreibung</b>	Ersatzrad
<b>Inspektion</b>	1



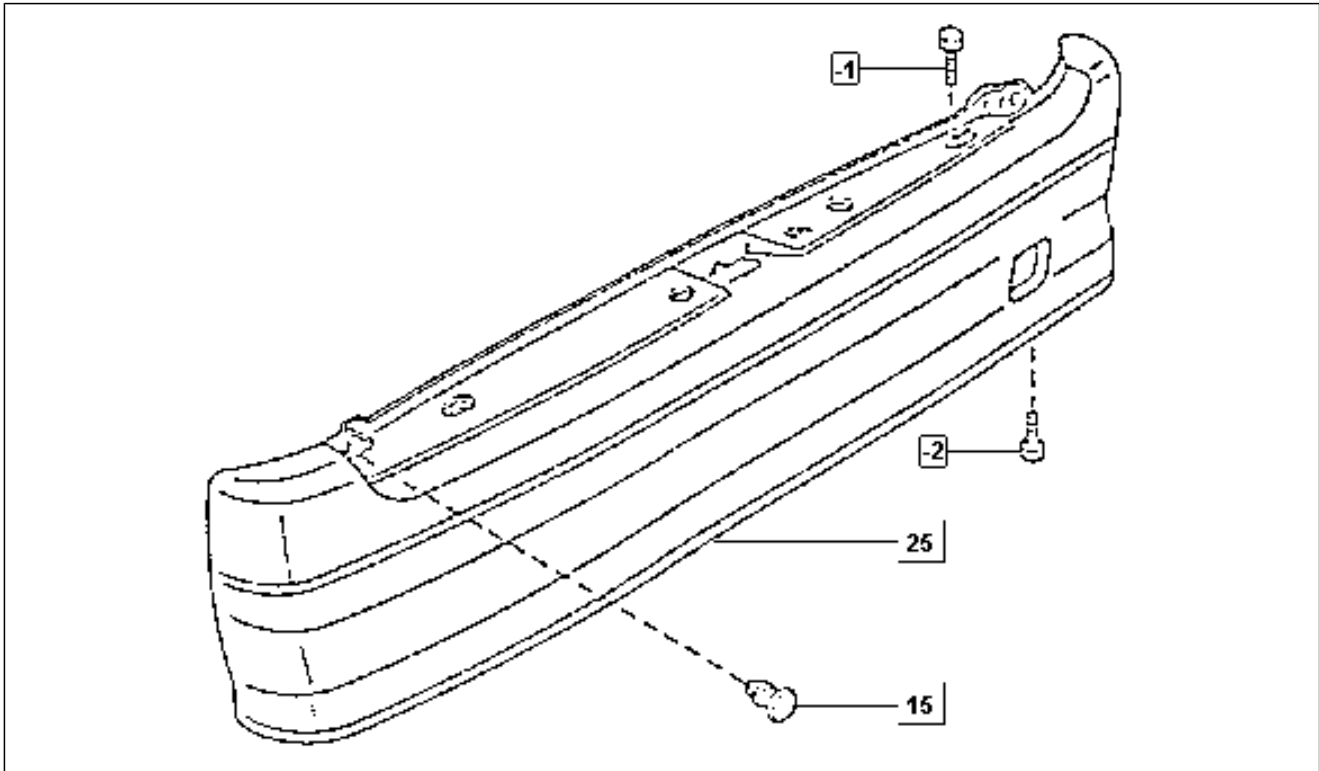
Pos.	Code	Beschreibung	Menge	Varianten
1	9004101593000	Schraube	1	
2	9004101594000	Schraube	1	
3	9004201549000	Unterlegscheibe	1	
4	9427100300000	Mutter	1	
5	9004201721000	Unterlegscheibe	1	
6	9004109204000	Schraubbolzen	1	
7	9165140816000	Schraube	2	
14	5190387Z02000	HALTER	1	
16	5191887Z02000	Schraube	1	
22	9616000800000	Sprengring 16x8	1	
32	5190987Z01000	Haken ersatzradbefestigung	1	
66	9004385070000	Buchse	1	

<b>Einheit</b>	Fahrgestell
<b>Code</b>	T52-52
<b>Beschreibung</b>	Vordere Stoßstange
<b>Inspektion</b>	1



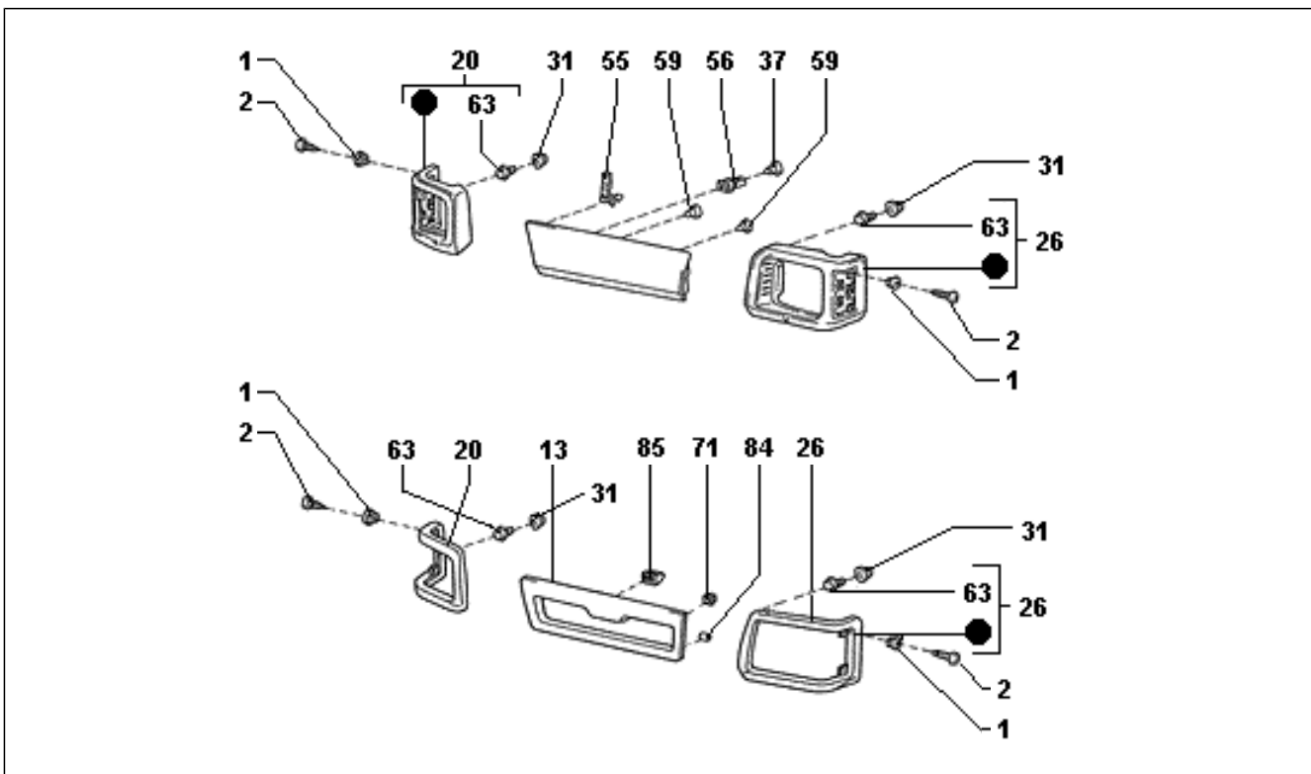
Pos.	Code	Beschreibung	Menge	Varianten
19	5659225	Stürzbügel vorn	1	
35	5212287Z01000	Vordere nummernschildbefestigung	1	
35	5212187Z02000	Vordere nummernschildbefestigung	1	
47	9004468200000	Schelle	2	
74	566248	Netz vordere stoßdämpfer	1	
75	7511287Z01000	Platte	1	
76	9356715016000	Schraube	10	
77	566568	Schutzgrill	2	

<b>Einheit</b>	Fahrgestell
<b>Code</b>	T52-53
<b>Beschreibung</b>	Stosstange hinten
<b>Inspektion</b>	1



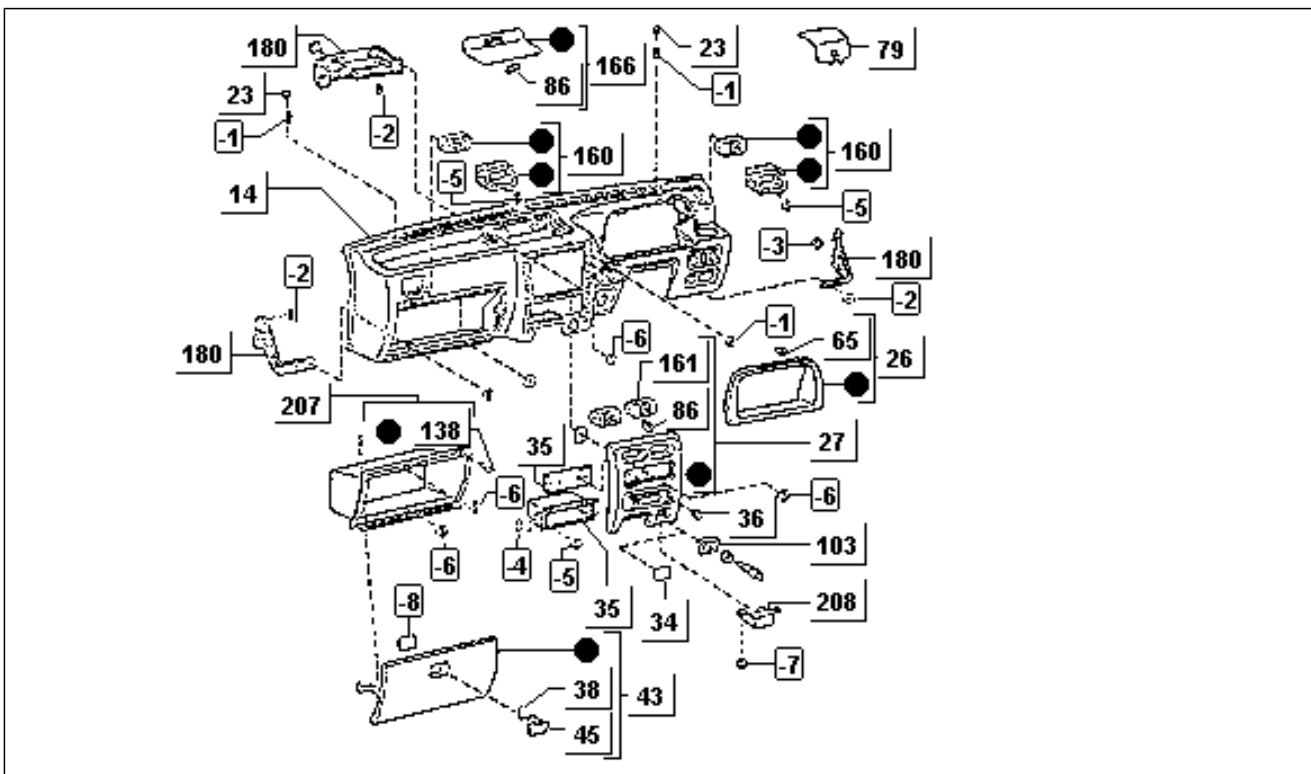
Pos.	Code	Beschreibung	Menge	Varianten
1	9004109203000	Schraubbolzen	3	
2	9004119537000	Schraubbolzen	3	
15	9004468231000	Schelle	1	
25	566754	Stosstange hinten	1	

<b>Einheit</b>	Fahrgestell
<b>Code</b>	T53-51
<b>Beschreibung</b>	Kühlergrill
<b>Inspektion</b>	1



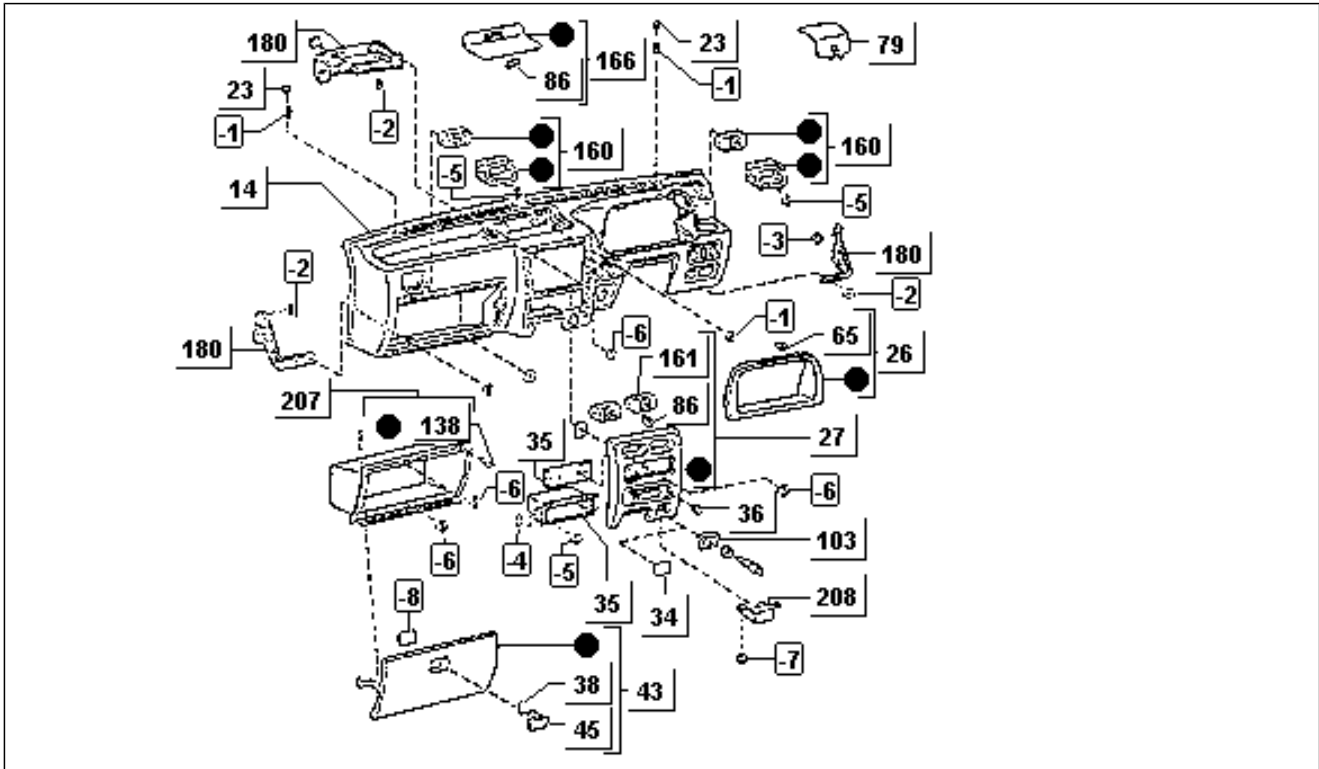
Pos.	Code	Beschreibung	Menge	Varianten
1	9356855012000	Schraube	2	
2	9004189001000	Spreizdübel	2	
13	566256	Maske	1	
20	5313187Z02000	Rahmen rechter scheinwerfer	1	
20	5313187Z01000	Rahmen rechter scheinwerfer	1	
20	565973	Rahmen rechter scheinwerfer	1	
26	566067	Rahmen linker scheinwerfer	1	
26	5313287Z02000	Rahmen linker scheinwerfer	1	
26	5313287Z01000	Rahmen linker scheinwerfer	1	
31	9004480491000	Kabelführung	2	
37	5319987Z01000	Schraube	2	
55	9004468108000	Schelle	2	
56	9004468109000	Schelle	2	
59	9004541217000	Puffer	2	
63	9004468201000	Schelle	4	
71	9004468109000	Schelle	8	
84	3889287Z01000	Buchse	2	
85	6725587Z01000	Schraube	2	

<b>Einheit</b>	Fahrgestell
<b>Code</b>	T55-51
<b>Beschreibung</b>	Armaturenbrett und Handschuhfach
<b>Inspektion</b>	1



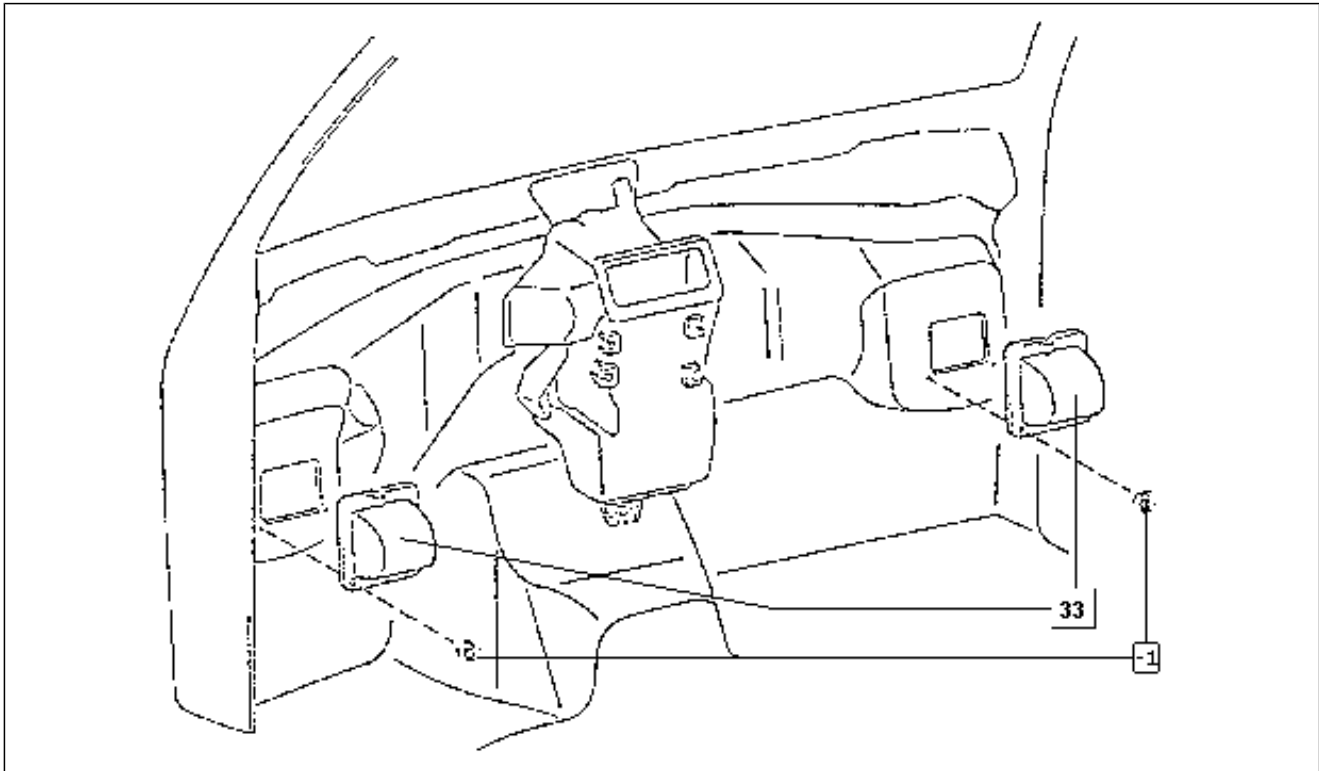
Pos.	Code	Beschreibung	Menge	Varianten
1	9163140620000	Schraubbolzen	3	
2	9163140616000	Schraubbolzen	4	
3	9155140614000	Schraubbolzen	4	
4	9004183025000	Mutter	6	
5	9356715014000	Unterlegscheibe	4	
6	9356755014000	Schraube	13	
7	9356715012000	Schraube	2	
8	refer to fig. 74-55	[...]	1	
14	5531187535030	Kabine komplett	1	
14	5531187202030	Kabine komplett	1	
23	5554887502030	Deckel	2	
23	5554887202030	Deckel	2	
26	5540487534000	Bodenblech	1	
26	5540487203000	Bodenblech	1	
27	5540587201000	Mittleres bodenblech	1	
27	5540587520000	Mittleres bodenblech	1	
34	5553287201000	Verschuß öffnung zigarettenanzü	1	
35	5552287702000	Deckel	1	
36	9004467146000	Schelle	2	
38	5552587201000	Feder	1	
38	5552587506000	Feder	1	
43	5550187201030	Klappe am armaturenbrett	1	
43	5550187513030	Klappe am armaturenbrett	1	
45	5556587503030	Knauf klappe handschuhfach	1	
45	5556587201030	Knauf klappe handschuhfach	1	
65	9004468091000	Klemme	4	
79	5543187515030	Deckel	1	
79	5543187202030	Deckel	1	

<b>Einheit</b>	Fahrgestell
<b>Code</b>	T55-51
<b>Beschreibung</b>	Armaturenbrett und Handschuhfach
<b>Inspektion</b>	1



Pos.	Code	Beschreibung	Menge	Varianten
86	9004468091000	Klemme	5	
103	5547787Z01000	Rahmen zigarettenanzünder	1	
103	5547787502000	Rahmen zigarettenanzünder	1	
138	9004541178000	Puffer	2	
160	5565087501030	-	2	
160	5565087Z02030	-	2	
161	5506187Z01000	-	2	
161	5506187504000	-	2	
166	5504487Z02030	Oberseite Armaturenbrett	1	
166	5504487501030	Oberseite Armaturenbrett	1	
180	5537587Z01000	Befestigung armaturenbrett	1	
180	5577287Z01000	Befestigung armaturenbrett	1	
180	5537487Z01000	Befestigung armaturenbrett	1	
180	5537487Z02000	Befestigung armaturenbrett	1	
180	5537587Z02000	Befestigung armaturenbrett	1	
207	5550487Z02000	Ablagefach	1	
208	8551387Z01000	Verschluss zigarettenanzünder	1	

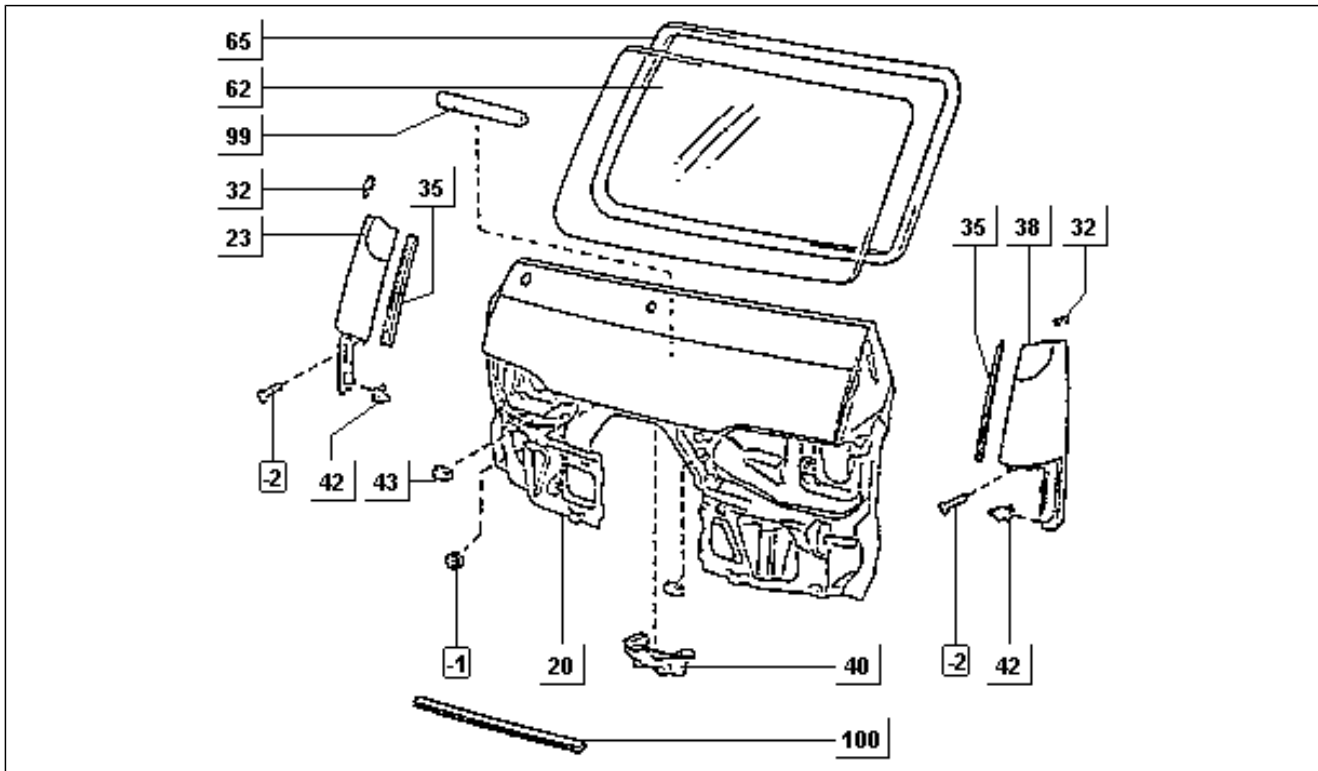
<b>Einheit</b>	Fahrgestell
<b>Code</b>	T55-52
<b>Beschreibung</b>	Verschuß Scheinwerfer
<b>Inspektion</b>	1



Pos.	Code	Beschreibung	Menge	Varianten
1	9004159230000	Schraubbolzen	2	
33	566022	Deckel	2	

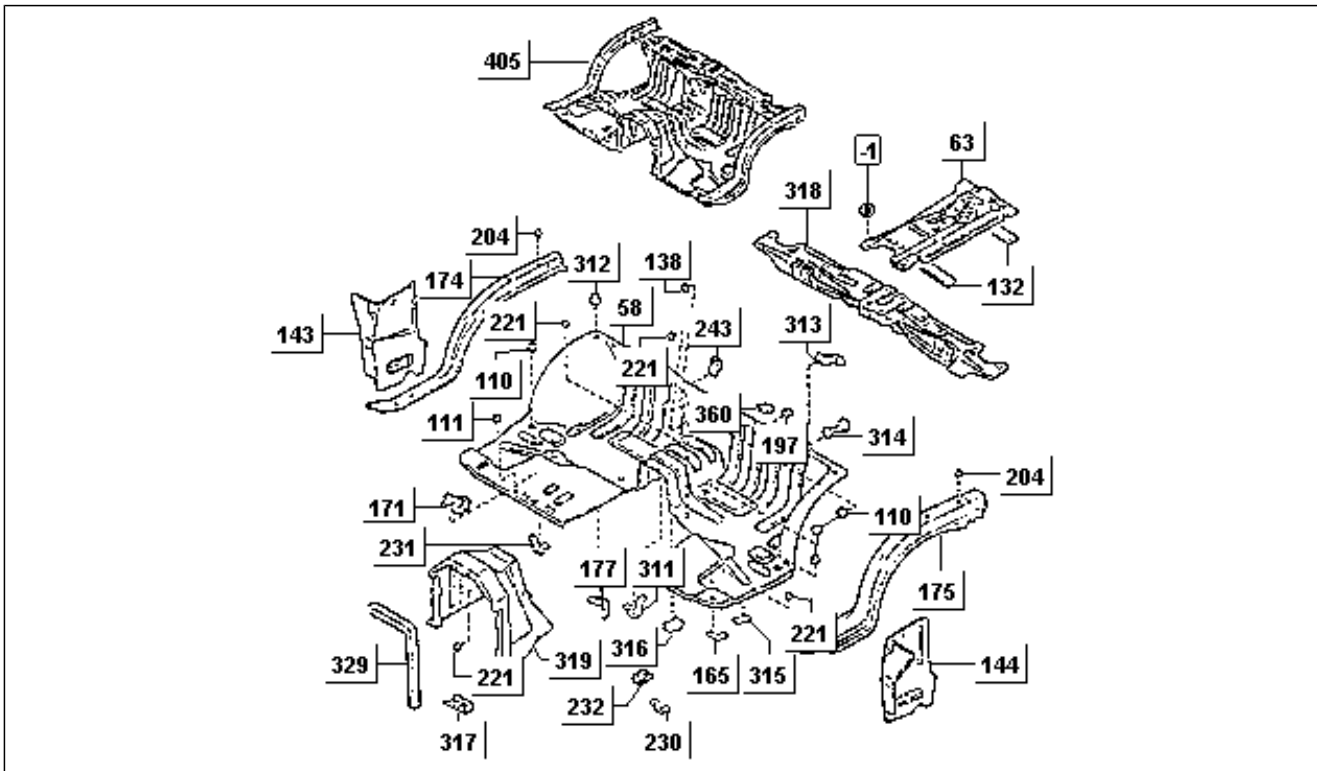


<b>Einheit</b>	Fahrgestell
<b>Code</b>	T55-54
<b>Beschreibung</b>	Vordere Verkleidung u. Windschutzs.
<b>Inspektion</b>	1



Pos.	Code	Beschreibung	Menge	Varianten
1	9165260616000	Schraubbolzen	3	
2	9004159230000	Schraubbolzen	1	
20	566003	Vordere verkleidung komplett	1	
20	5660165	Vordere verkleidung komplett	1	
20	566016	Vordere verkleidung komplett	1	
23	566083	Vordere rechte verkleidung	1	
32	5382187Z01130	Schutz seitliche vordere Verkleidung	2	
35	5382387Z01130	Schutz seitliche vordere Verkleidung	2	
38	566084	Vordere linke seitliche verkleidung	1	
40	8723987Z02000	Deckel	1	
42	9004467076000	Schelle	4	
43	6746987Z01000	Schutz türführung	2	
62	5611187Z01000	Windschutzscheibe	1	
62	5611187Z02000	Windschutzscheibe	1	
65	5612187Z01000	Dichtung windschutzscheibe	1	
99	5574187Z01000	Schutz vordere verkleidung	1	
100	264699	Dichtung vordere kabelabdeckung	1	

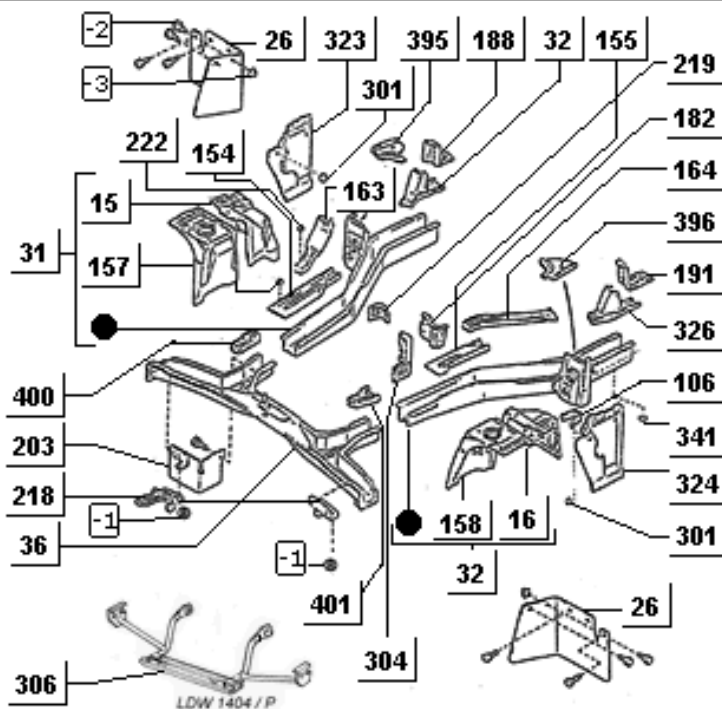
<b>Einheit</b>	Fahrgestell
<b>Code</b>	T58-51/A
<b>Beschreibung</b>	Vorderes Bodenblech
<b>Inspektion</b>	1



Pos.	Code	Beschreibung	Menge	Varianten
58	5811187Z17000	Vorderes bodenblech	1	
58	5811187Z16000	Vorderes bodenblech	1	
63	568553	Einstellplatte sitz	1	
110	9004871098000	Deckel D=25	2	
111	9004480378000	Kabelführung	1	
132	5514887Z03000	Puffer	1	
138	9004871142000	Deckel 44X25	1	
143	5824187Z02000	Bodenblech rechte seite	1	
144	5824287Z02000	Bodenblech linke seite	1	
165	4738287Z01000	Halter	1	
171	5568587Z01000	Befestigung lenkung	1	
174	5823187Z02000	Paneel seitlicher Boden rechts	1	
175	5823287Z02000	Seitlich linkes bodenelement	1	
177	9004463232000	Schelle	2	
197	5837987Z01000	Befestigung heizungsrohr	1	
204	9004874011000	Deckel	8	
221	9004874004000	Deckel 20	8	
230	5375787Z01000	Befestigung heizungsrohr	1	
231	5515287Z01000	Träger 3-wegeanschluß	1	
232	5516287Z01000	Platte	1	
243	4445787Z01000	Halter	1	
307	5295887Z01000	Kühlerschutzverkleidung	2	
311	5375187Z01000	Winkel	1	
312	5852387Z01000	Haken	4	
313	5512787Z01000	Befestigung behälter waschanlage	1	
314	5375287Z01000	Befestigung behälter waschanlage	1	
316	566100	Platte	1	
318	5810587Z01000	Querträger	1	

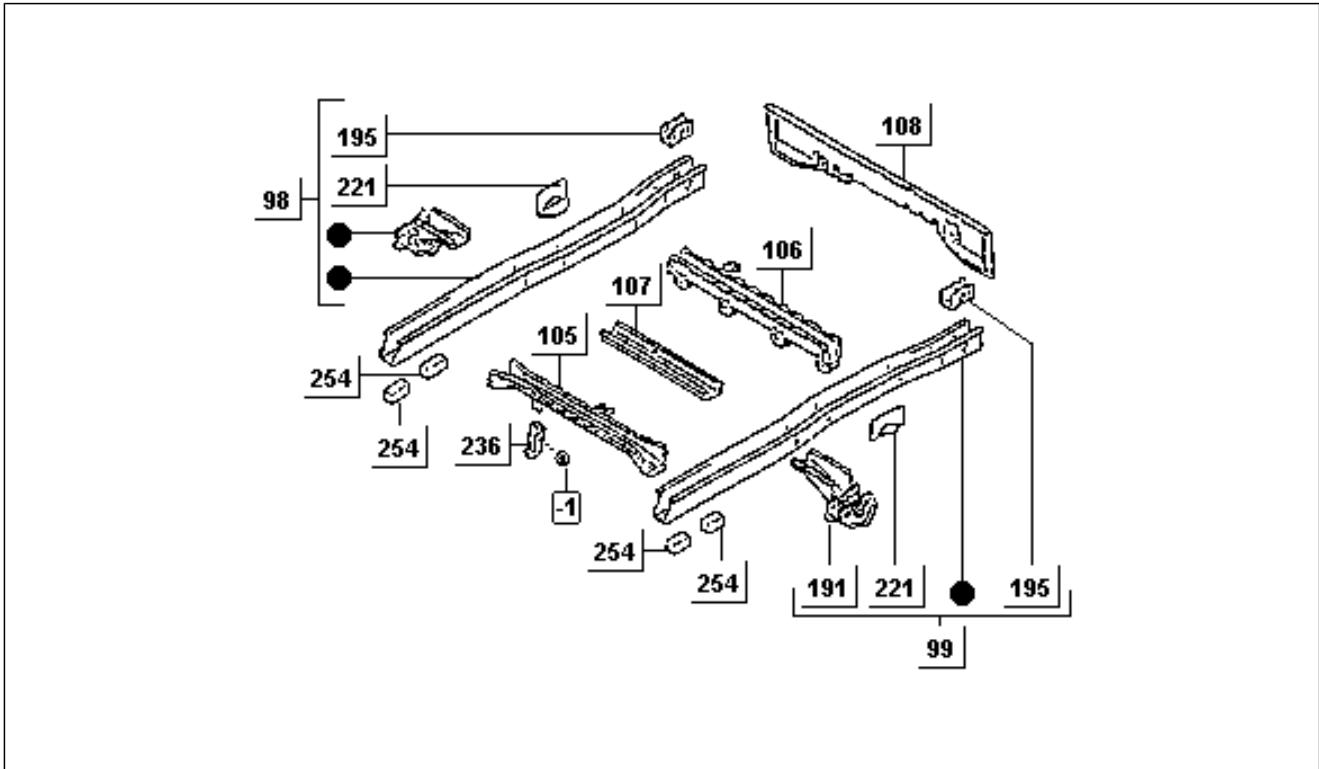


<b>Einheit</b>	Fahrgestell
<b>Code</b>	T58-51/B
<b>Beschreibung</b>	Vorderes Bodenblech
<b>Inspektion</b>	1



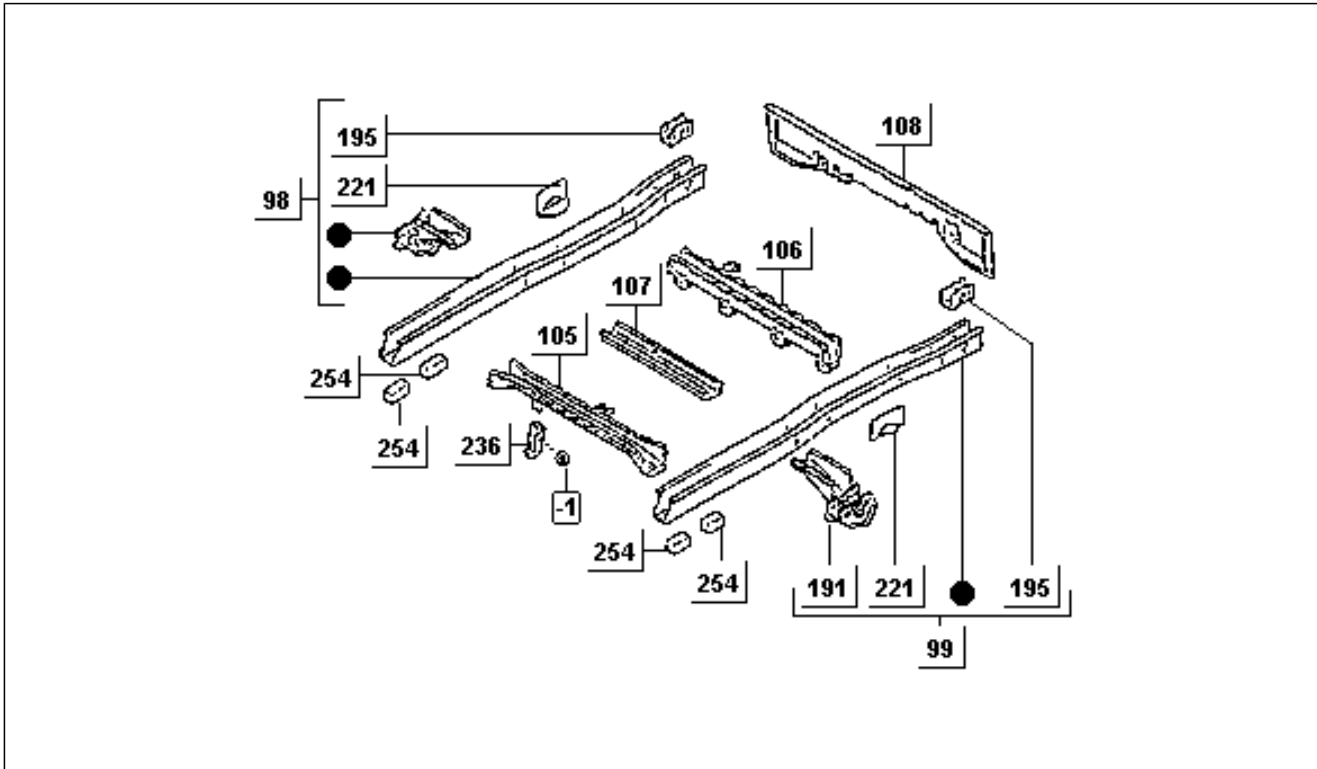
Pos.	Code	Beschreibung	Menge	Varianten
15	262064	Schutz vorderer rechter kotflügel	1	
16	5370287Z02000	Schutz vorderer linker kotflügel	1	
26	7662187Z02000	Vorderes Schutzblech	2	
31	262949	Reifengehäuse vorne rechts	1	
32	262976	Reifengehäuse vorne links	1	
36	5740887Z03000	Traverse, vorne	1	
36	5740887Z02000	Traverse, vorne	1	
154	5710587Z02000	Platte	1	
155	5711487Z01000	Platte, links	1	
157	5703187Z01000	Verstärkung rechts	1	
158	5703287Z01000	Verstärkung links	1	
163	5820887Z01000	Platte	1	
164	5711687Z07000	Platte	1	
203	7661987Z02000	Vorderes Schutzblech	1	
203	7661987Z01000	Vorderes Schutzblech	1	
218	566097	Vorderer haken	1	
222	9004874013000	Deckel D26	10	
301	9004874013000	Deckel D26	4	
306	566349	Kühlerschutz	1	
323	5820387Z03000	Pfosten rechts	1	
324	5820487Z03000	Pfosten links	1	
400	5713387Z01000	Verstärkung re.	1	
401	5713487Z01000	Verstärkung li.	1	

<b>Einheit</b>	Fahrgestell
<b>Code</b>	T58-52/A
<b>Beschreibung</b>	Hinteres Bodenblech
<b>Inspektion</b>	1



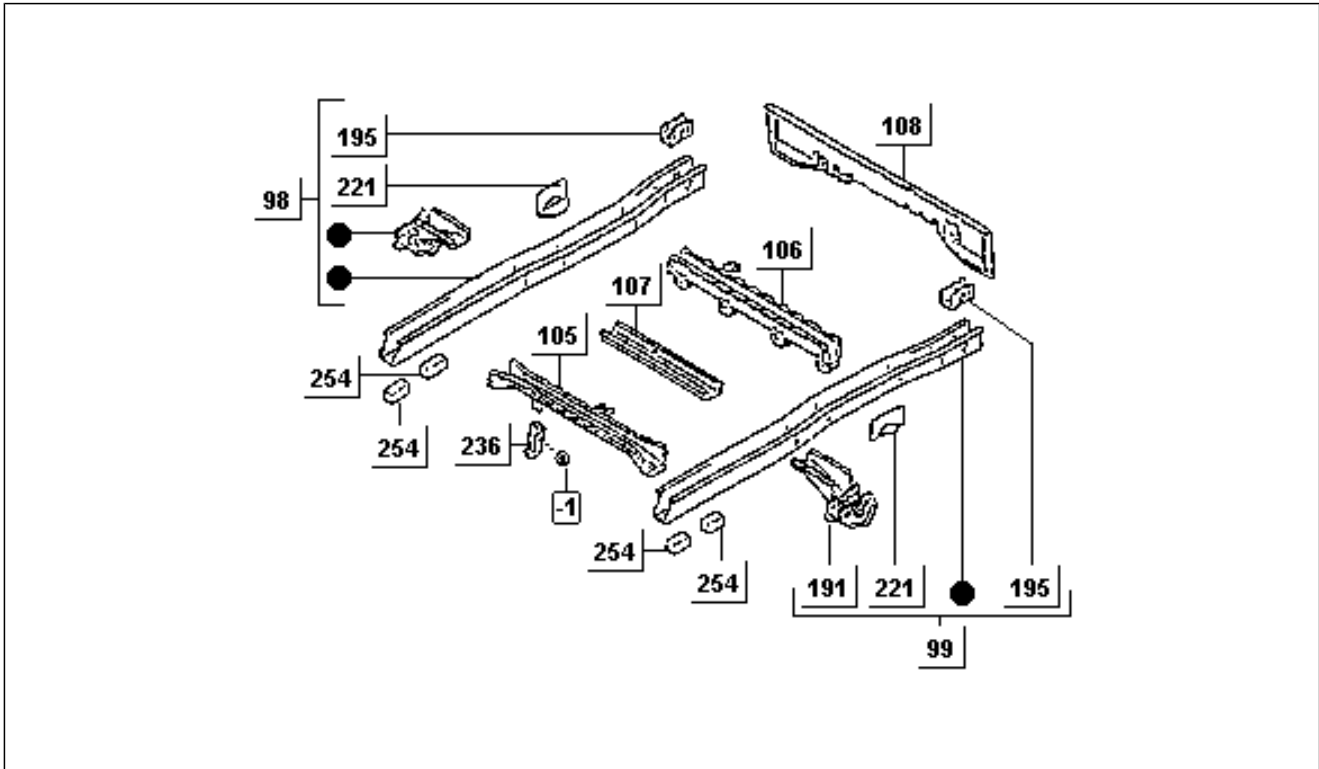
Pos.	Code	Beschreibung	Menge	Varianten
17	5389687Z01000	Hinteres schutzblech	2	
21	5840187Z03000	Inspektionsklappe motor	1	
56	567015	Tafel	1	
56	567013	Tafel	1	
59	2623934	Tafel	1	
59	5831187Z02000	Hinterer Boden	1	
64	9004468084000	Schelle	3	
65	262399	Rechte Verkleidung	1	
65	5803587Z01000	Rechte Verkleidung	1	
67	2623965	Not available	1	
67	5803687Z03000	Linke Verkleidung	1	
73	5510887Z01000	Batterieabdeckung	1	
77	5517887Z01000	Dichtung batterieabdeckung	1	
80	9004871099000	Deckel	2	
82	9004871033000	Deckel	2	
98	5760187Z02000	Hinterer rechter holm	1	
99	5760287Z04000	Hinterer linker holm	1	
105	569781	Querträger	1	
106	5760887Z02000	Querträger	1	
107	5765487Z04000	Querträger	1	
108	5707887Z01000	Hinterer Querträger	1	
110	5766387Z01000	Verkleidung hinten rechts	1	
111	5766487Z01000	Verkleidung hinten links	1	
125	5835987Z01000	Befestigung ersatzrad	1	
126	5830887Z02000	Verstärkung batteriesitz	1	
142	9004871161000	Deckel	4	
154	9004874004000	Deckel 20	2	
169	5740587Z02000	Rechte führung	1	

<b>Einheit</b>	Fahrgestell
<b>Code</b>	T58-52/A
<b>Beschreibung</b>	Hinteres Bodenblech
<b>Inspektion</b>	1



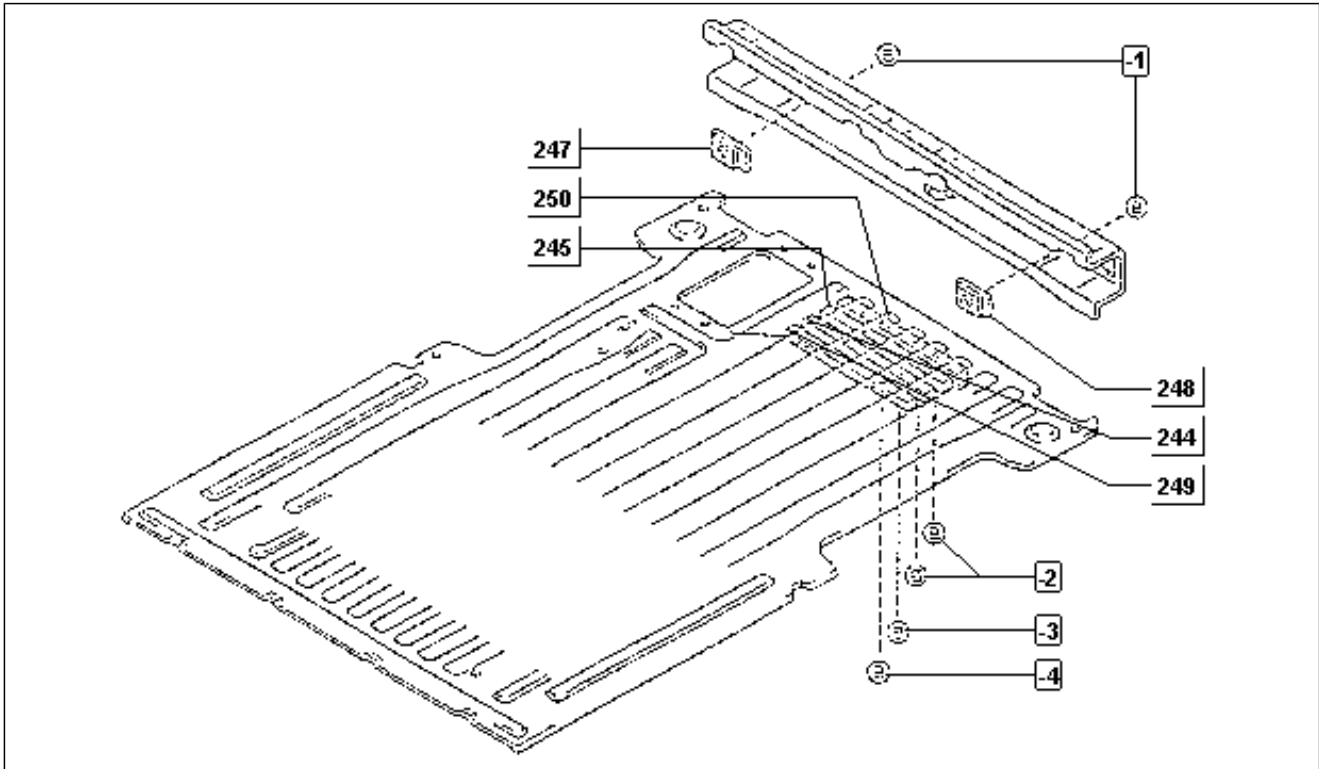
Pos.	Code	Beschreibung	Menge	Varianten
170	5740687Z02000	Linke führung	1	
175	5512487Z01000	Winkel	1	
176	5836787Z02000	Platte, rechts	2	
185	5830987Z02000	Hinterer bodenplatte	1	
191	5770887Z02000	Vorderer träger	1	
191	5770787Z02000	Vorderer träger	1	
195	5770187Z01000	Hinterer befestigung	2	
207	5389387Z01000	Befestigung hinterer rechter kotflügel	1	
208	5389487Z01000	Befestigung hinterer linker kotflügel	1	
215	5762187Z01000	Gegengewicht	2	
221	5761387Z01000	Stütze	2	
228	5863687Z01000	Platte	4	
233	5843587Z03000	Dichtung	1	
235	5830787Z01000	Hinterer Querträger	1	
236	5836487Z01000	Befestigung kraftstofftank	1	
244	5868787Z01000	Gegengewicht	1	
245	5868887Z01000	Gegengewicht	1	
247	5868187Z01000	Gegengewicht	1	
248	5868287Z01000	Gegengewicht	1	
249	5868687Z01000	Gegengewicht	1	
250	5868987Z01000	Gegengewicht	1	
254	5118887Z02000	Gegengewicht	4	
328	5136387Z01000	Dichtung	2	
329	5838587Z02000	Platte	2	
331	3852187Z01000	Haken	6	
332	5838587Z03000	Platte	6	
332	5838587Z04000	Platte	6	
333	5760787Z01000	Querträger	1	

<b>Einheit</b>	Fahrgestell
<b>Code</b>	T58-52/A
<b>Beschreibung</b>	Hinteres Bodenblech
<b>Inspektion</b>	1



Pos.	Code	Beschreibung	Menge	Varianten
350	5830187Z02000	Hinteres bodenblech	1	
350	5830187Z01000	Hinteres bodenblech	1	
350	261571	Hinteres bodenblech	1	
351	261096	Trittbrett	1	
352	9165160818000	Schraube	2	
353	9004119260000	Schraubbolzen	4	
354	261546	Stütze	2	
354	261545	Stütze	2	
354	261544	Stütze	2	
355	261127	Haken rückbank	1	

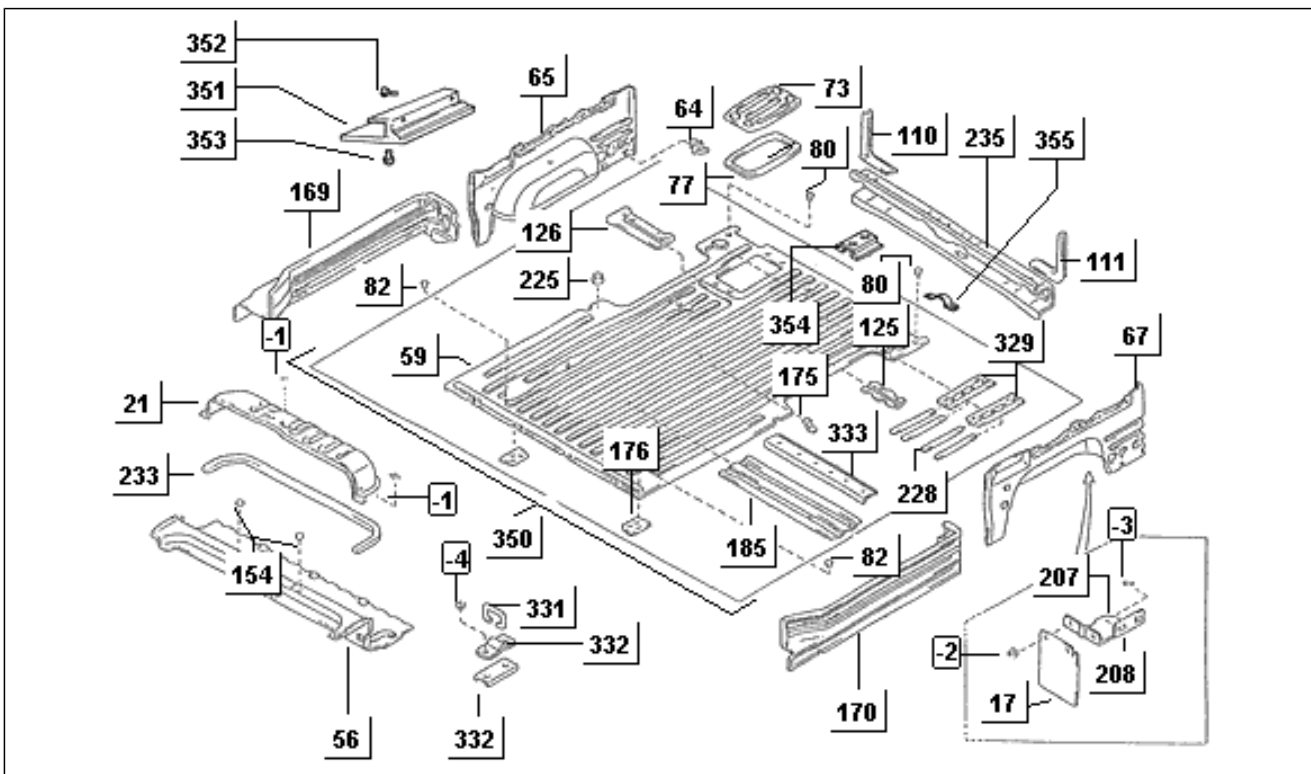
<b>Einheit</b>	Fahrgestell
<b>Code</b>	T58-52/B
<b>Beschreibung</b>	Hinteres Bodenblech
<b>Inspektion</b>	1



Pos.	Code	Beschreibung	Menge	Varianten
244	5868787Z01000	Gegengewicht	1	
245	5868887Z01000	Gegengewicht	1	
247	5868187Z01000	Gegengewicht	1	
248	5868287Z01000	Gegengewicht	1	
249	5868687Z01000	Gegengewicht	1	
250	5868987Z01000	Gegengewicht	1	

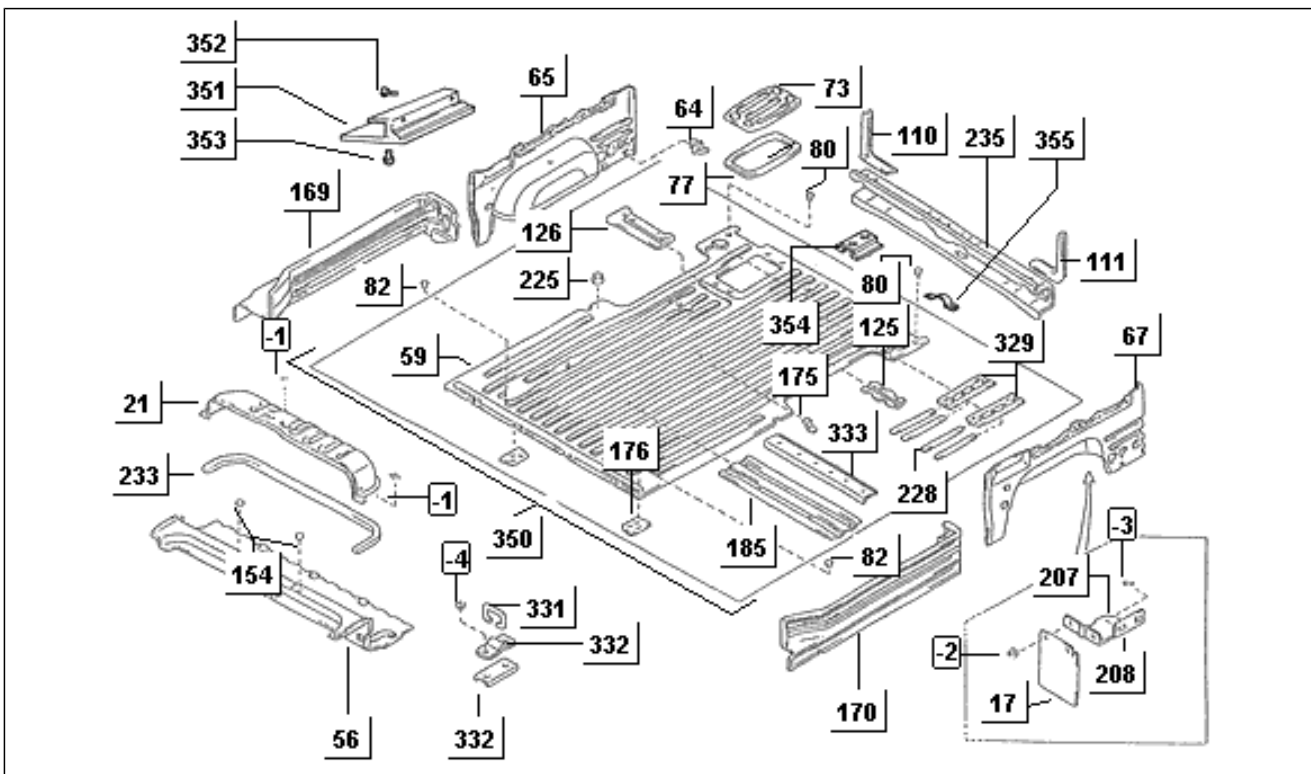


<b>Einheit</b>	Fahrgestell
<b>Code</b>	T58-52/C
<b>Beschreibung</b>	Hinteres Bodenblech
<b>Inspektion</b>	1



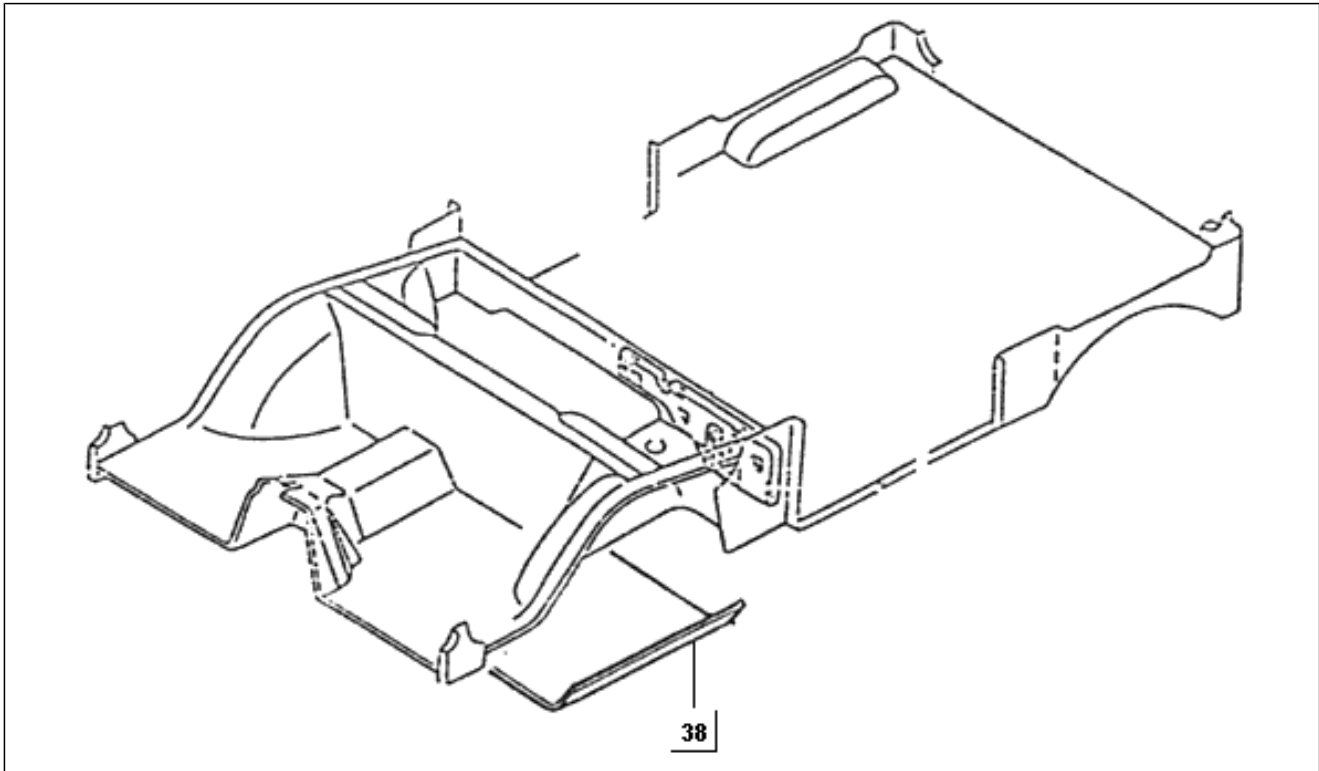
Pos.	Code	Beschreibung	Menge	Varianten
17	5389687Z01000	Hinteres schutzblech	2	
21	5840187Z03000	Inspektionsklappe motor	1	
56	567015	Tafel	1	
56	567013	Tafel	1	
59	2623934	Tafel	1	
59	5831187Z02000	Hinterer Boden	1	
65	5803587Z01000	Rechte Verkleidung	1	
65	262399	Rechte Verkleidung	1	
67	2623965	Not available	1	
67	5803687Z03000	Linke Verkleidung	1	
73	5510887Z01000	Batterieabdeckung	1	
80	9004871099000	Deckel	2	
82	9004871033000	Deckel	2	
110	5766387Z01000	Verkleidung hinten rechts	1	
111	5766487Z01000	Verkleidung hinten links	1	
125	5835987Z01000	Befestigung ersatzrad	1	
126	B005359	Bodenverstärkung	1	
126	B007290	Bodenverstärkung Batteriefach mit Innenteilen	1	
154	9004874004000	Deckel 20	2	
169	5740587Z02000	Rechte führung	1	
170	5740687Z02000	Linke führung	1	
175	5512487Z01000	Winkel	1	
176	5836787Z02000	Platte, rechts	2	
207	5389387Z01000	Befestigung hinterer rechter kotflügel	1	
208	5389487Z01000	Befestigung hinterer linker kotflügel	1	
228	5863687Z01000	Platte	4	
233	5843587Z03000	Dichtung	1	
235	5830787Z01000	Hinterer Querträger	1	

<b>Einheit</b>	Fahrgestell
<b>Code</b>	T58-52/C
<b>Beschreibung</b>	Hinteres Bodenblech
<b>Inspektion</b>	1



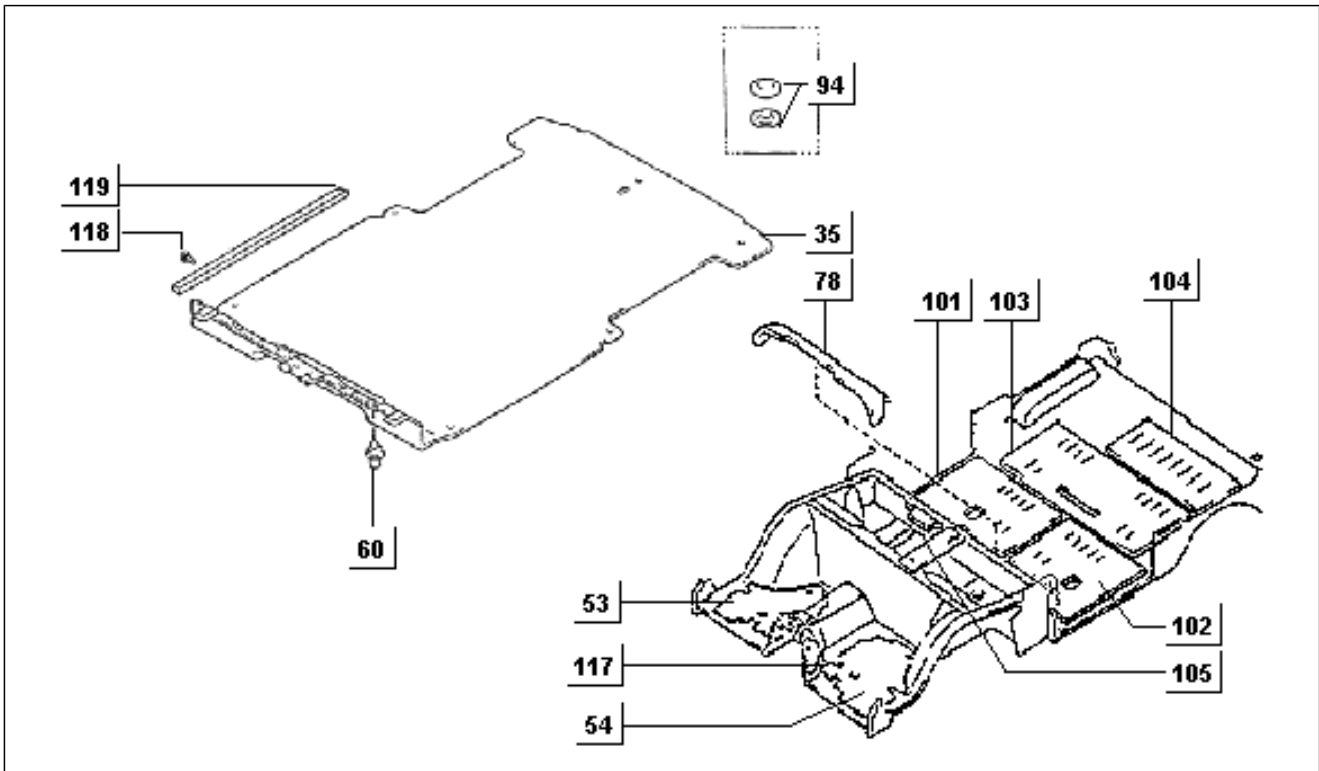
Pos.	Code	Beschreibung	Menge	Varianten
329	5838587Z02000	Platte	2	
331	3852187Z01000	Haken	6	
332	5838587Z03000	Platte	6	
332	5838587Z04000	Platte	6	
333	5760787Z01000	Querträger	1	
350	5830187Z01000	Hinteres bodenblech	1	
350	5830187Z02000	Hinteres bodenblech	1	
350	261571	Hinteres bodenblech	1	
351	261096	Trittbrett	1	
352	9165160818000	Schraube	2	
353	9004119260000	Schraubbolzen	4	
354	261544	Stütze	2	
354	261546	Stütze	2	
354	261545	Stütze	2	
355	261127	Haken rückbank	1	

<b>Einheit</b>	Fahrgestell
<b>Code</b>	T58-53
<b>Beschreibung</b>	Isolierfüllung
<b>Inspektion</b>	1



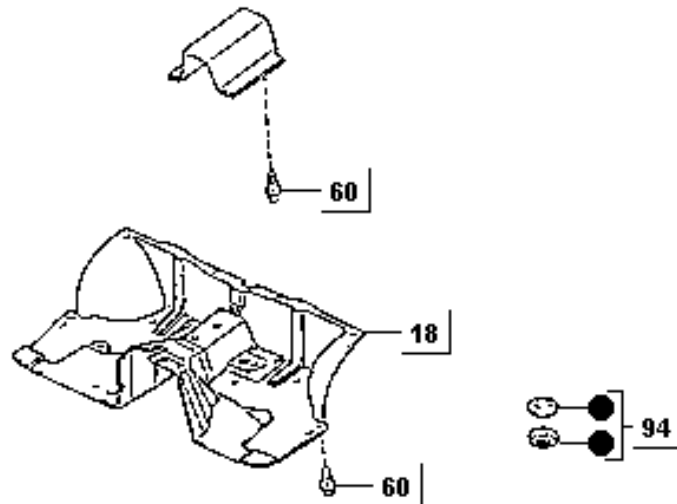
Pos.	Code	Beschreibung	Menge	Varianten
38	566026	Unterer Motorschutz	1	
39	568941	Schalldämpfer	1	

<b>Einheit</b>	Fahrgestell
<b>Code</b>	T58-54/A
<b>Beschreibung</b>	Teppich
<b>Inspektion</b>	1



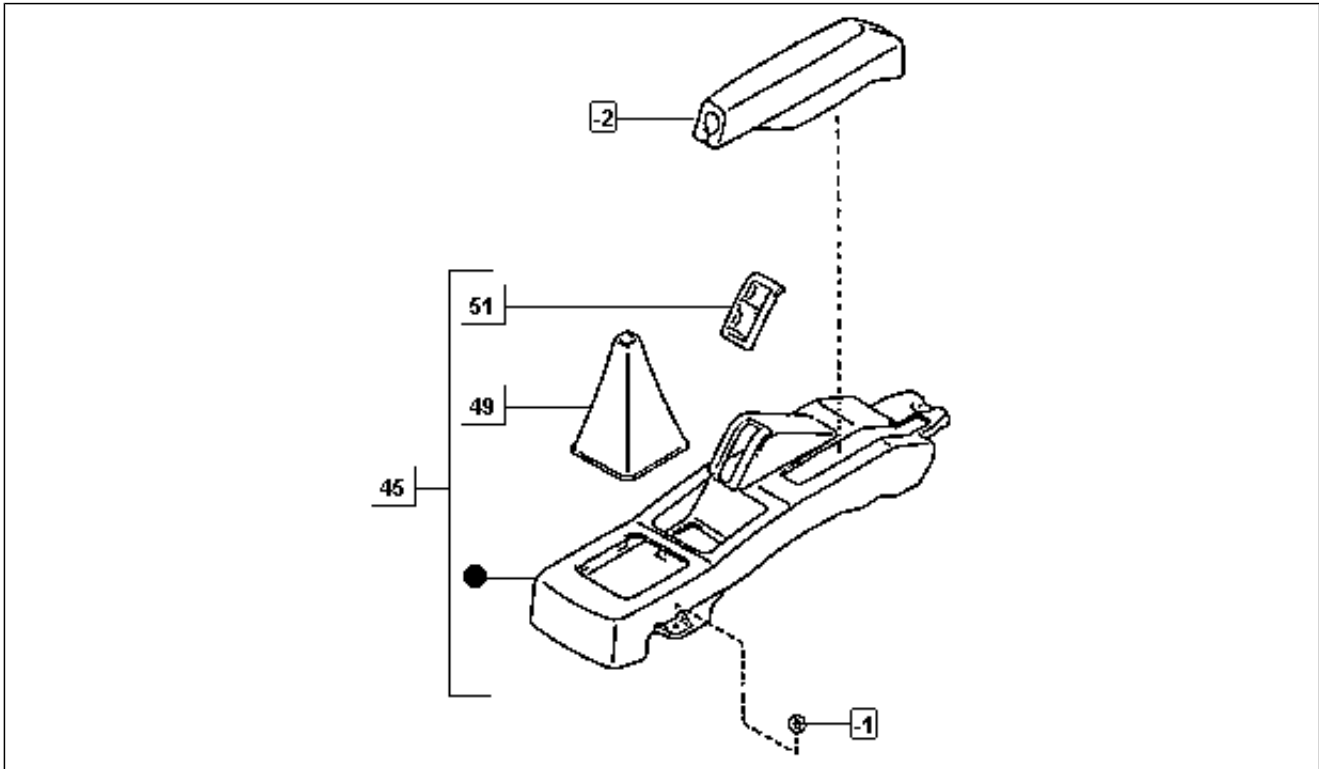
Pos.	Code	Beschreibung	Menge	Varianten
19	5815187Z01000	-	1	
35	566845	Hinterer bodenteppich	1	
35	566844	Hinterer bodenteppich	1	
35	565485	Hinterer bodenteppich	1	
35	567317	Hinterer bodenteppich	1	
35	263933	Hinterer bodenteppich	1	
35	263927	Hinterer bodenteppich	1	
36	566848	Hinterer bodenteppich	1	
53	5862187Z02000	Schalldämpfend rechts	1	
54	5862287Z01000	Schalldämpfend links	1	
54	5862287Z02000	Schalldämpfend links	1	
60	9004530013000	Hakenbefestigung	17	
78	5867287Z02000	Verschußelement	1	
94	5855887Z01030	Befestigung	13	
101	5864687Z02000	Schalldämpfung kabinenboden	1	
102	5864787Z02000	Schalldämpfung kabinenboden	1	
103	5864887Z01000	Schalldämpfung kabinenboden	1	
104	5864987Z01000	Schalldämpfung kabinenboden	1	
105	5866987Z01000	Schalldämpfer	1	
117	5853587Z01000	Schalldämpfung kabinenboden vorne	1	
118	261245	Schraube	10	
119	261137	Schutz	2	

<b>Einheit</b>	Fahrgestell
<b>Code</b>	T58-54/B
<b>Beschreibung</b>	Teppich
<b>Inspektion</b>	1



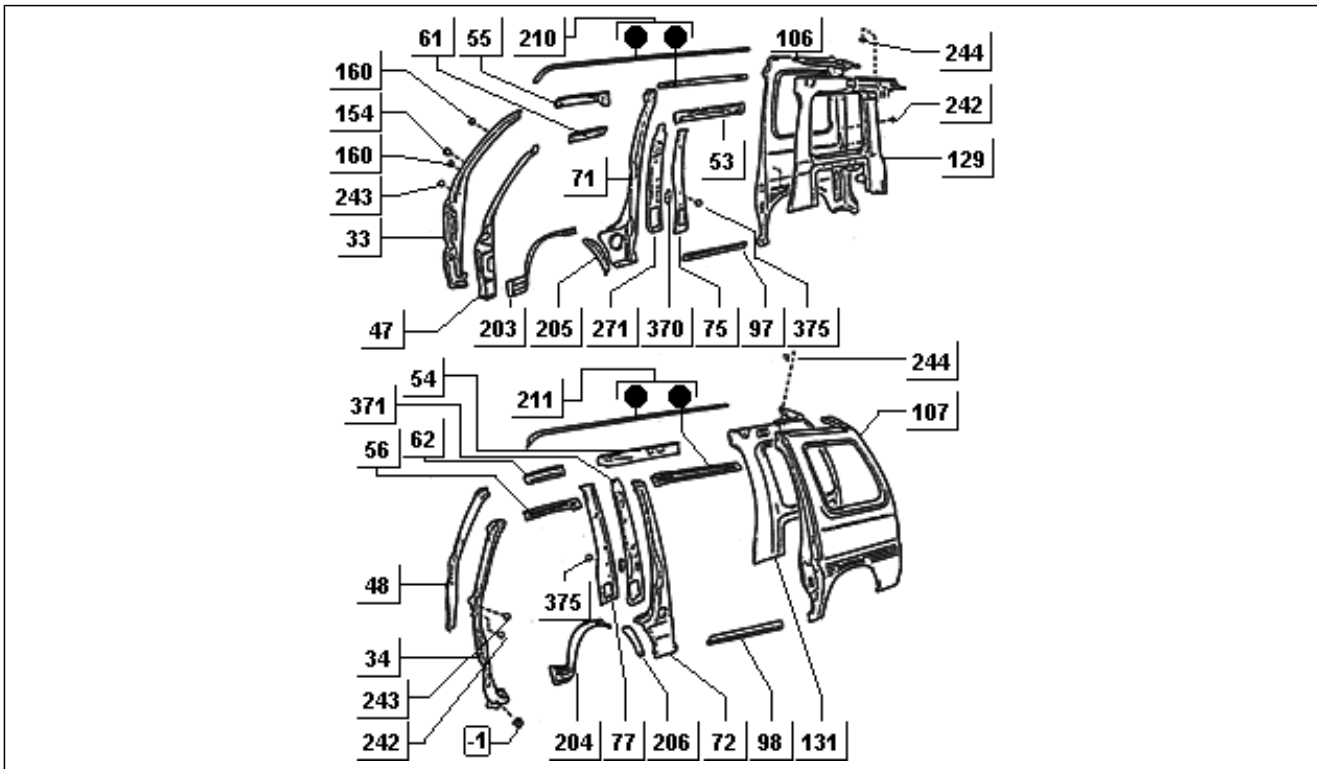
Pos.	Code	Beschreibung	Menge	Varianten
18	263924	Vorderer bodenteppich	1	
18	263929	Vorderer bodenteppich	1	
18	566944	Vorderer bodenteppich	1	
18	566911	Vorderer bodenteppich	1	
18	566943	Vorderer bodenteppich	1	
18	263922	Vorderer bodenteppich	1	
18	263931	Vorderer bodenteppich	1	
18	566858	-	1	
60	9004530013000	Hakenbefestigung	17	
94	5855887Z01030	Befestigung	13	

<b>Einheit</b>	Fahrgestell
<b>Code</b>	T58-55
<b>Beschreibung</b>	Konsole
<b>Inspektion</b>	1



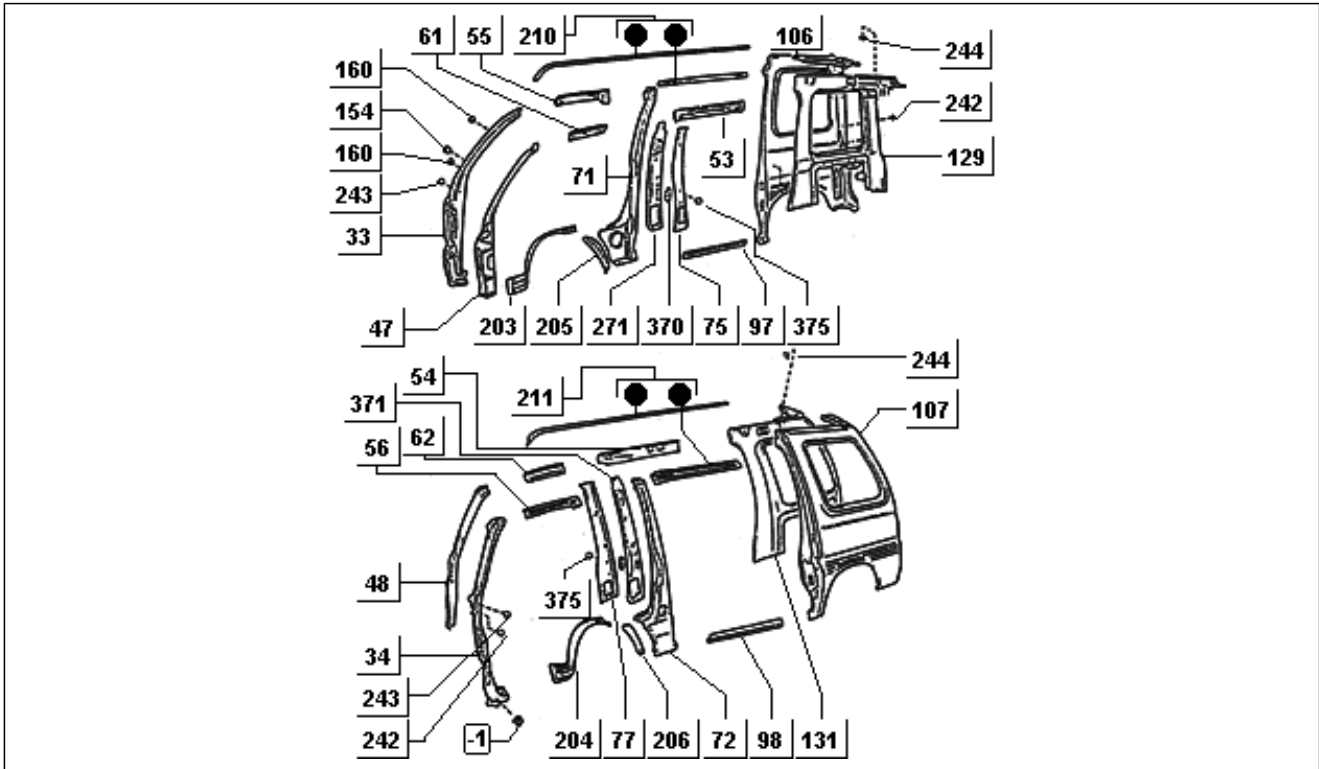
Pos.	Code	Beschreibung	Menge	Varianten
1	9165110616000	Schraubbolzen	3	
2	refer to fig. 46-01	[...]	1	
45	5881087Z02030	Konsole	1	
49	5880887Z01030	Balg	1	
51	5882587Z01030	Tasche	1	

<b>Einheit</b>	Fahrgestell
<b>Code</b>	T61-51
<b>Beschreibung</b>	Seitliche Verkleidung
<b>Inspektion</b>	1



Pos.	Code	Beschreibung	Menge	Varianten
1	6162140610000	Schraubbolzen	1	
33	6102787Z01000	Äußerer pfosten vorne rechts	1	
33	6102787Z02000	Äußerer pfosten vorne rechts	1	
34	6102887Z02000	Äußerer pfosten vorne links	1	
34	6102887Z01000	Äußerer pfosten vorne links	1	
47	5677985	Not available	1	
48	5677995	Not available	1	
53	6123387Z02000	Führer	1	
54	6123487Z02000	Führer	1	
55	6121187Z02000	Führer	1	
55	6120187Z02000	Führer	1	
56	6120287Z02000	Führer	1	
61	6123187Z03000	Führer	1	
61	6123187Z04000	Führer	1	
62	6123287Z03000	Führer	1	
62	6123287Z04000	Führer	1	
71	6130187Z02000	Pfosten	1	
72	6130287Z02000	Pfosten	1	
75	6134387Z01000	Pfosten	1	
77	6134487Z01000	Pfosten	1	
97	6141187Z01000	Linke Verkleidung	1	
98	6141187Z01000	Linke Verkleidung	1	
106	6160187Z01000	Verkleidung hinten rechts	1	
106	262995	Rechte seitliche verkleidung	1	
107	6160287Z01000	Linke seitliche verkleidung	1	
107	2629965	Linke seitliche verkleidung	1	
129	6170387Z01000	Rechte innere verkleidung	1	
129	262997	Rechte innere verkleidung	1	

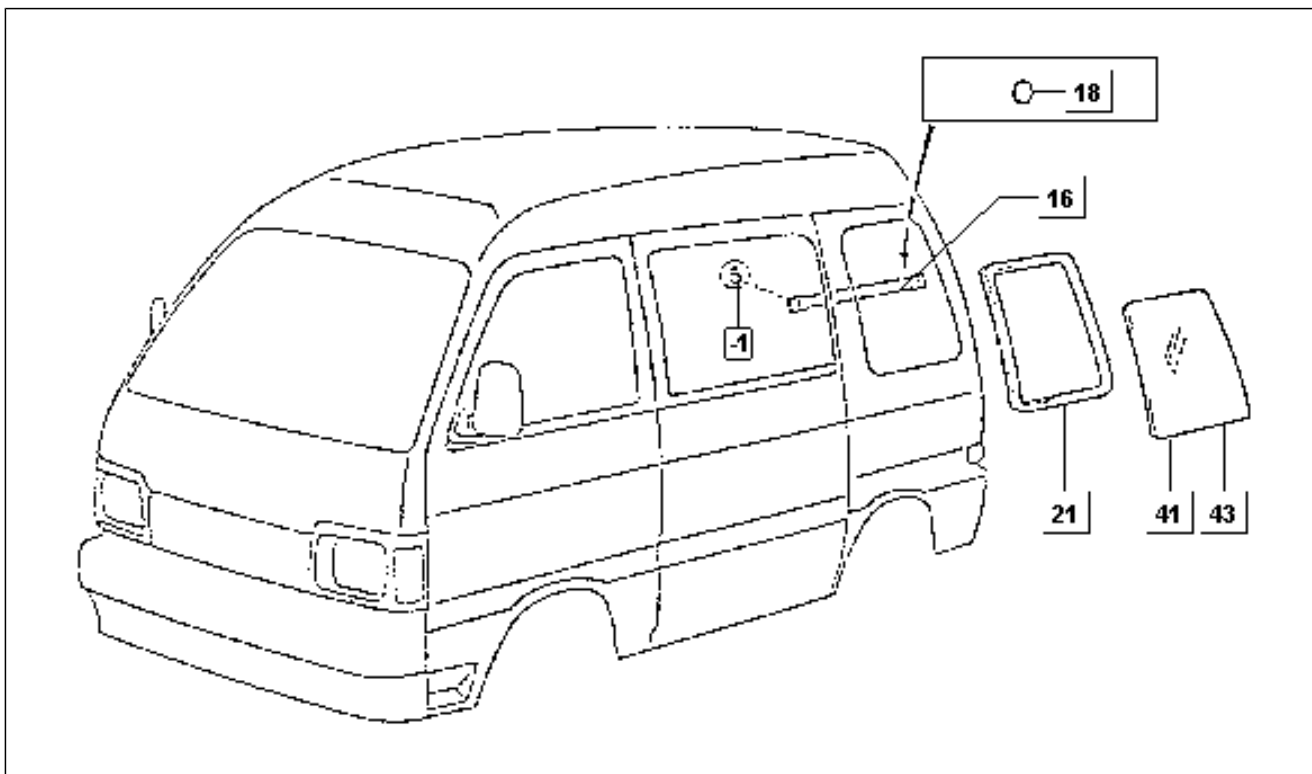
<b>Einheit</b>	Fahrgestell
<b>Code</b>	T61-51
<b>Beschreibung</b>	Seitliche Verkleidung
<b>Inspektion</b>	1



Pos.	Code	Beschreibung	Menge	Varianten
131	6170487Z01000	Linke innere verkleidung	1	
131	262998	Rechte innere verkleidung	1	
154	8638087Z01000	Deckel	1	
160	9004874058000	Deckel	2	
203	6142187Z01000	Kotflügel rechts	1	
205	6142587Z02000	Kotflügel hinten rechts	1	
206	6142687Z02000	Kotflügel hinten links	1	
210	6120387Z02000	Führer	1	
211	6120487Z02000	Führer	1	
242	9004874004000	Deckel 20	1	
243	9004874004000	Deckel 20	2	
244	9004874025000	Deckel	2	
271	6103787Z01000	Innere Verstärkung rechts	1	
370	6152587Z01000	Schraube	1	
371	6103887Z01000	Innere Verstärkung links	1	
375	9004874004000	Deckel 20	8	

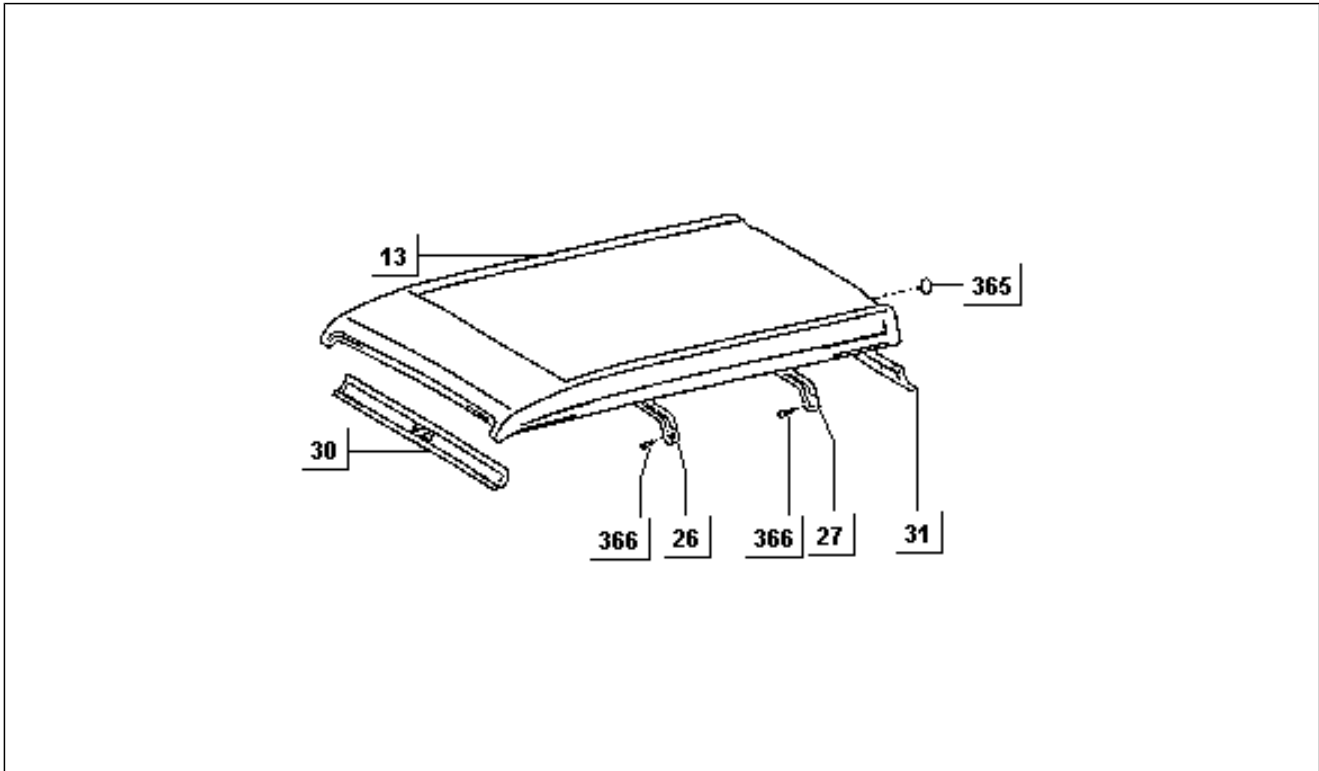


<b>Einheit</b>	Fahrgestell
<b>Code</b>	T61-52
<b>Beschreibung</b>	Seitenfenster
<b>Inspektion</b>	1



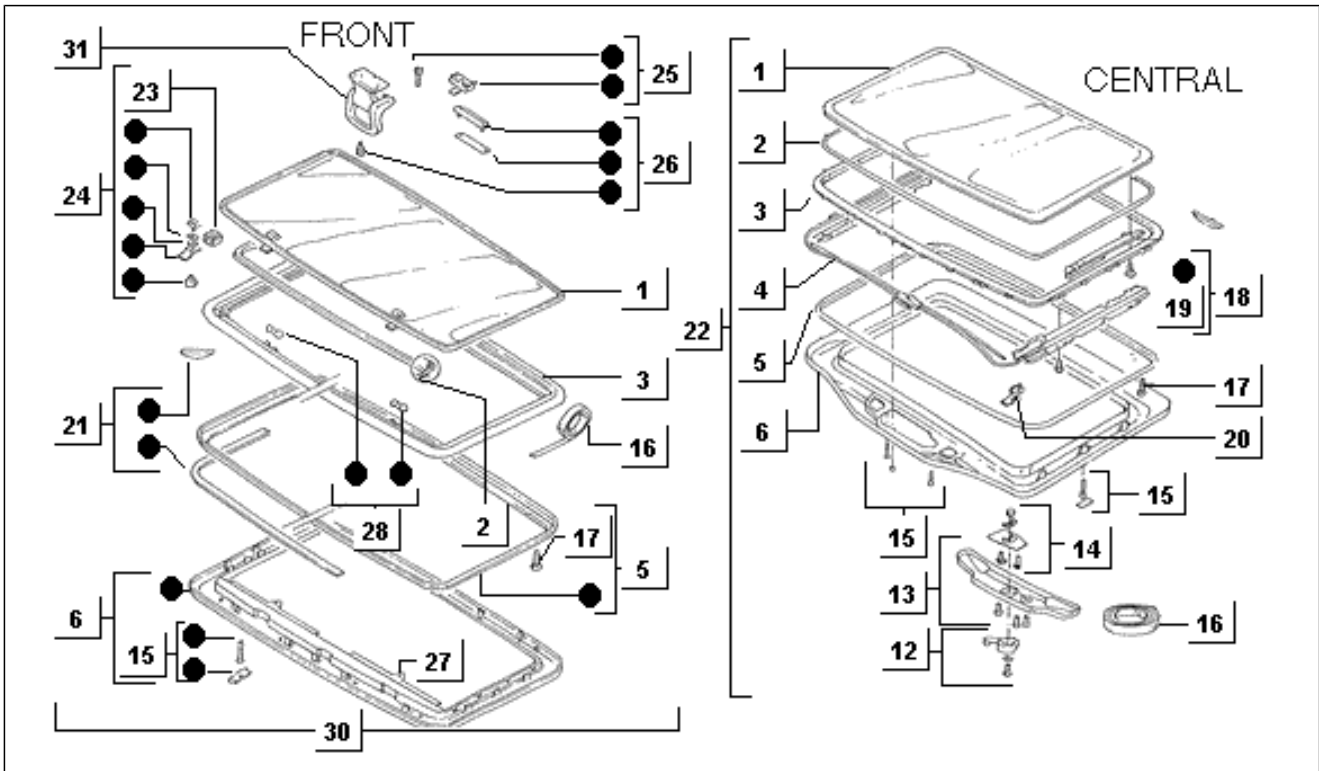
Pos.	Code	Beschreibung	Menge	Varianten
1	9356055014000	Blechschraube	2	
16	6288487Z01000	Schutzstange	2	
18	9004874010010	Deckel	4	
18	9004874010070	Deckel	4	
18	9004874010020	Deckel	4	
18	9004874010080	Deckel	4	
18	9004874010040	Deckel	4	
21	6274187Z01000	Dichtung seitenfenster	2	
41	6271187Z02000	Fensterscheibe rechts	1	
41	6271187Z01000	Fensterscheibe	1	
43	6271287Z02000	Fensterscheibe links	1	
43	6271287Z01000	Fensterscheibe	1	

<b>Einheit</b>	Fahrgestell
<b>Code</b>	T61-53
<b>Beschreibung</b>	Dachverkleidung
<b>Inspektion</b>	1



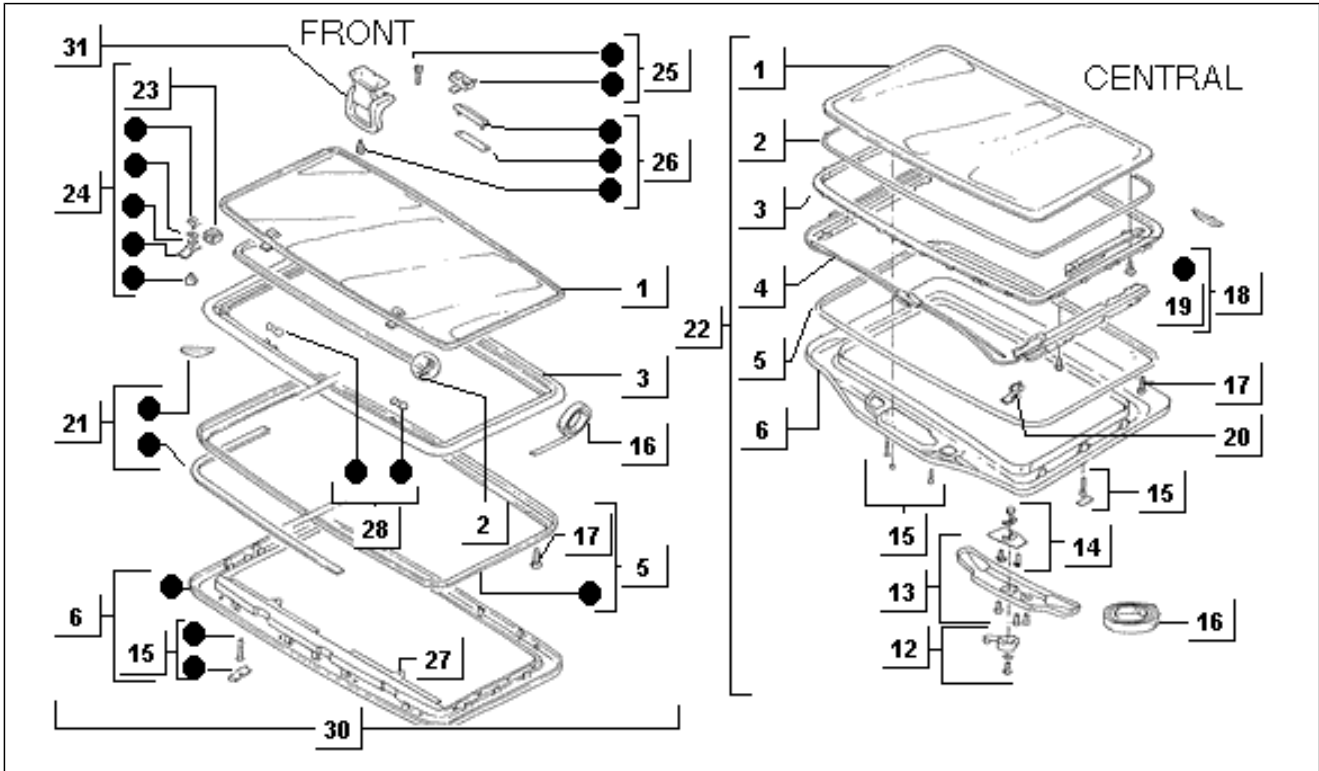
Pos.	Code	Beschreibung	Menge	Varianten
13	6311187Z02000	Dachverkleidung	1	
13	2639524	Tafel	1	
13	2639514	Tafel	1	
26	264689	Verstärkung dachblech	1	
27	264690	Verstärkung dachblech	1	
30	6313287Z01000	Innere verkleidung	1	
31	6313487Z01000	Traverse, oben	1	
365	9004871138000	Deckel 20	1	
366	264691	Schelle	4	

<b>Einheit</b>	Fahrgestell
<b>Code</b>	T61-54
<b>Beschreibung</b>	Aufklappbare dächer
<b>Inspektion</b>	1



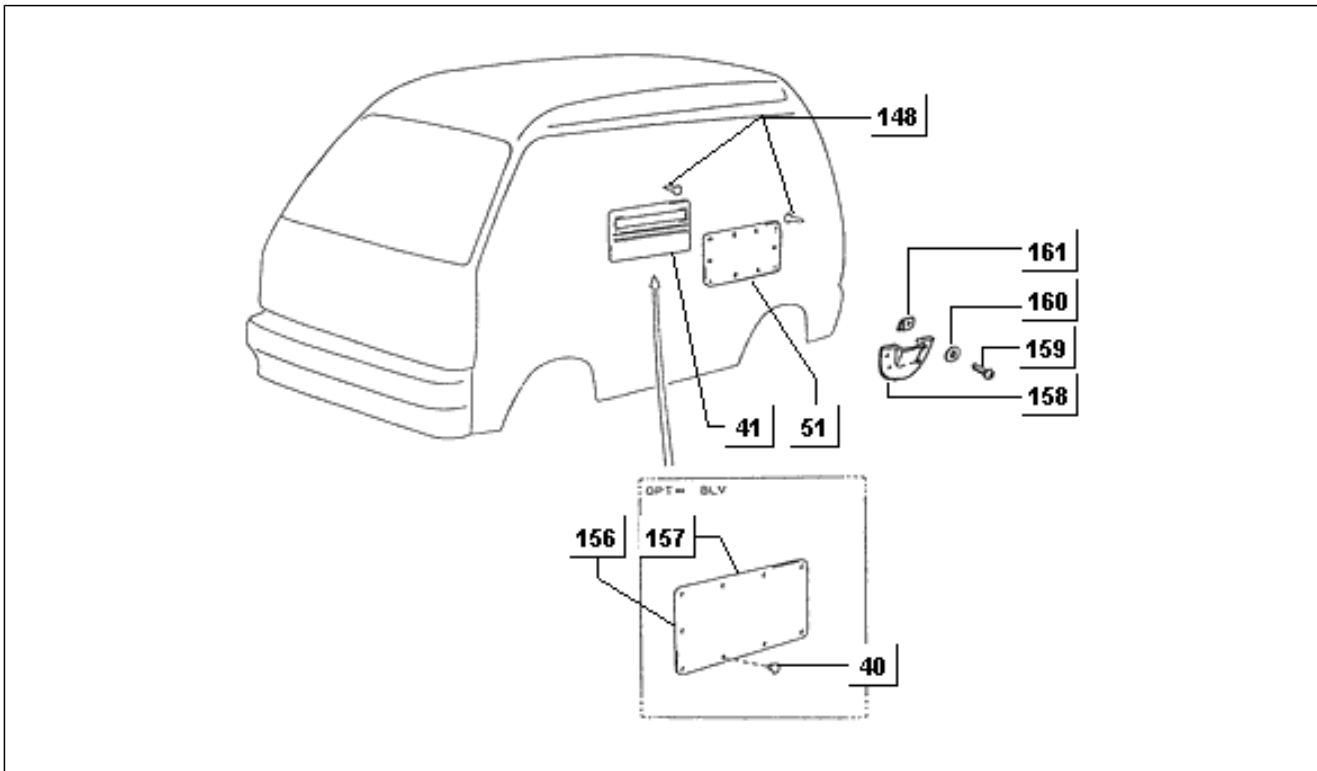
Pos.	Code	Beschreibung	Menge	Varianten
1	493349	Scheibe	1	
1	493332	Scheibe	1	
2	493333	Dichtung	1	
3	493334	Rahmen	1	
3	493352	Rahmen	1	
4	493335	Stellmechanismus	1	
5	493355	Gegenrahmen	1	
5	493336	Gegenrahmen	1	
6	493353	Reifen	1	
6	493337	Reifen	1	
12	493338	Griff komplett	1	
13	493339	Abdeckung handgriff	1	
14	493340	Rückkehrschutz komplett	1	
15	493357	Bausatz schrauben	1	
15	493341	Bausatz schrauben	1	
16	493342	Dichtung klebemittel	1	
17	493343	Bausatz schrauben	1	
18	493344	Gleitsbahn	1	
20	493345	Rohrbefestigung	1	
21	493346	Spezieller bausatz	1	
21	493362	Spezieller bausatz	1	
22	264068	Mittlerer aufklappbaren dächer	1	
23	493350	Set scharnierabdeckungen	1	
24	493351	Set scharniere	1	
25	493359	Anschlußstück handgriff	1	
26	493347	Verbindungsstück handgriff	1	
27	493354	Aufwickelrolle für rouleau	1	
28	493358	Set stege für scharniere	1	

<b>Einheit</b>	Fahrgestell
<b>Code</b>	T61-54
<b>Beschreibung</b>	Aufklappbare dächer
<b>Inspektion</b>	1



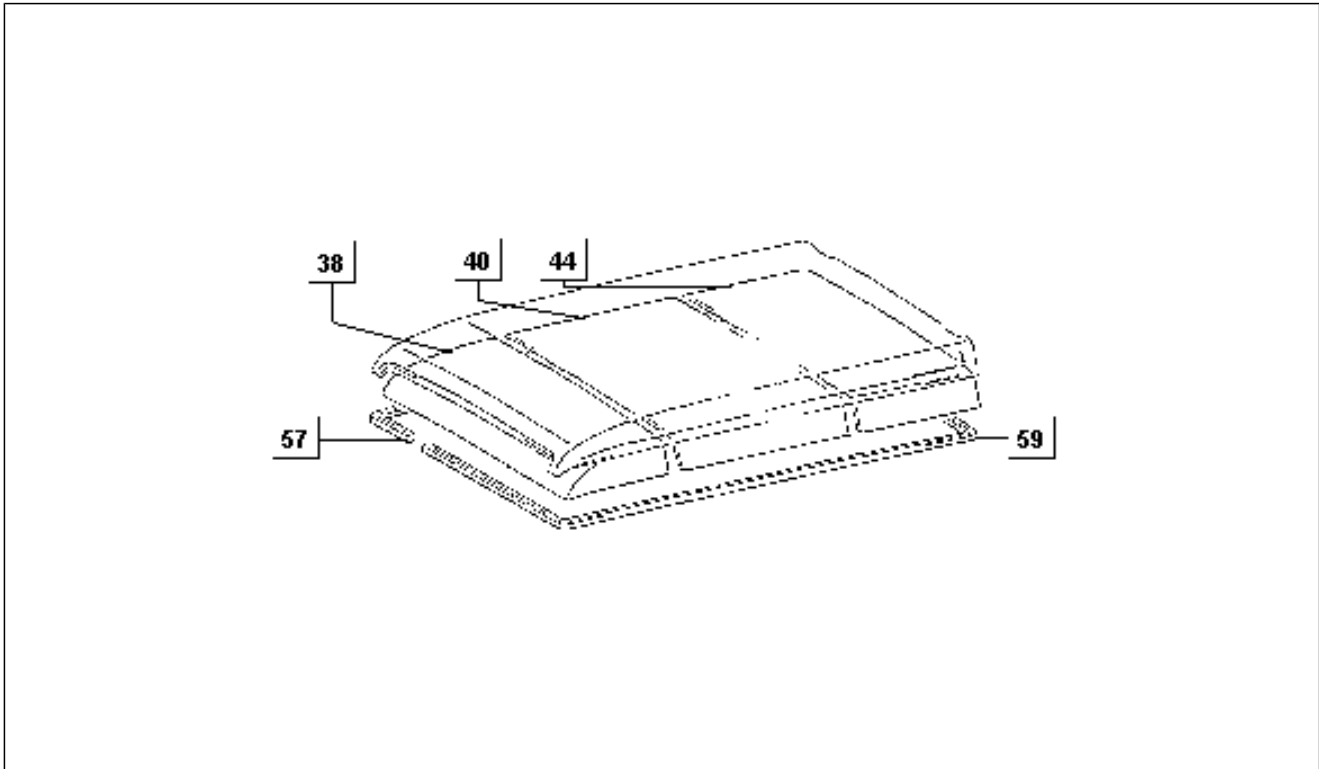
Pos.	Code	Beschreibung	Menge	Varianten
30	5699935	Not available	1	
31	493348	Griff komplett	1	

<b>Einheit</b>	Fahrgestell
<b>Code</b>	T64-51
<b>Beschreibung</b>	Innere Verkleidung
<b>Inspektion</b>	1



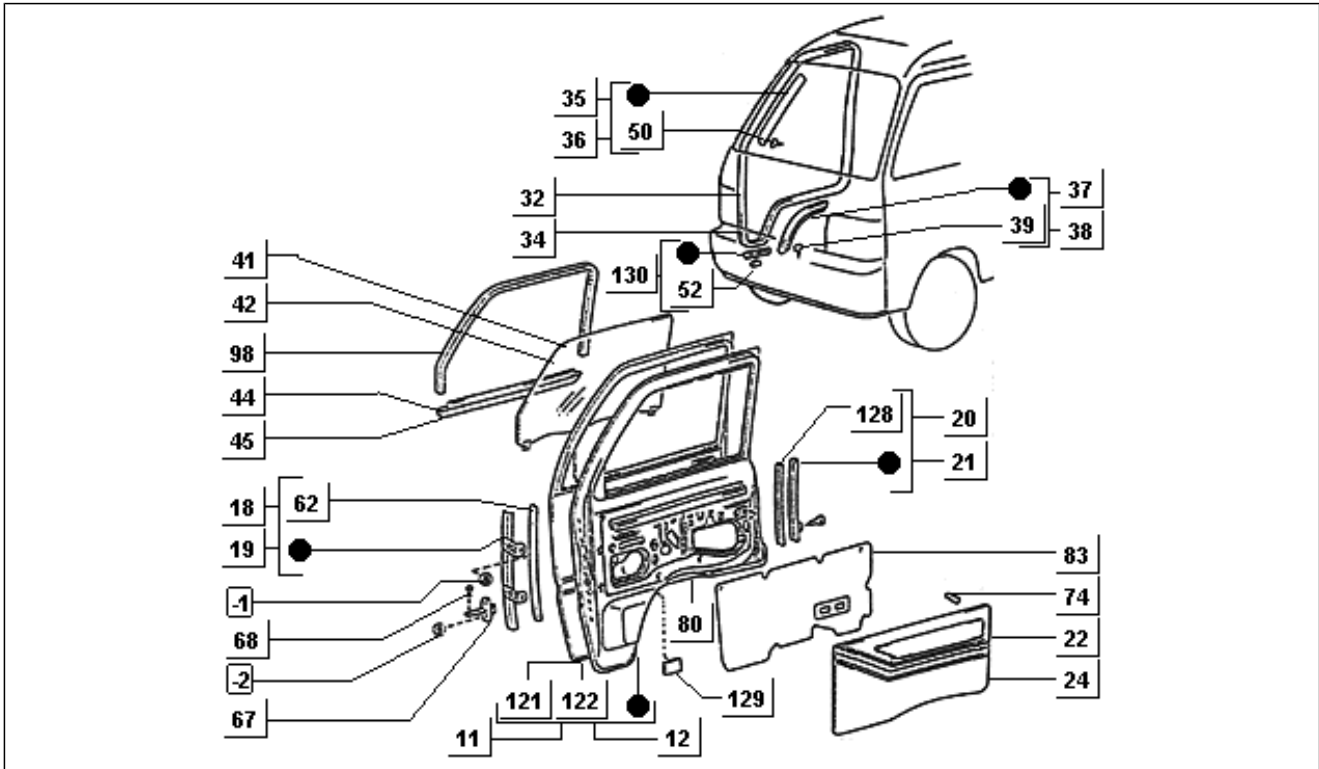
Pos.	Code	Beschreibung	Menge	Varianten
40	9004871101000	Deckel	20	
41	264985	Innere verkleidung	1	
41	6251087Z02030	Türverkleidung vorne	1	
41	567022	Innere verkleidung	1	
51	264987	Innere verkleidung	1	
51	6251087Z01030	Innere verkleidung	1	
51	567021	Innere verkleidung	1	
148	6777187Z01000	Schraube	10	
156	6774587Z01000	Rechte abdeckung	1	
157	6774587Z01000	Rechte abdeckung	1	
158	262646	Deckel	2	
159	008455	Schraube	8	
160	003055	U.scheibe 5,4x10x0,8	8	
161	183774	Platte	8	

<b>Einheit</b>	Fahrgestell
<b>Code</b>	T64-52
<b>Beschreibung</b>	Schalldämpfung Kabinendach
<b>Inspektion</b>	1



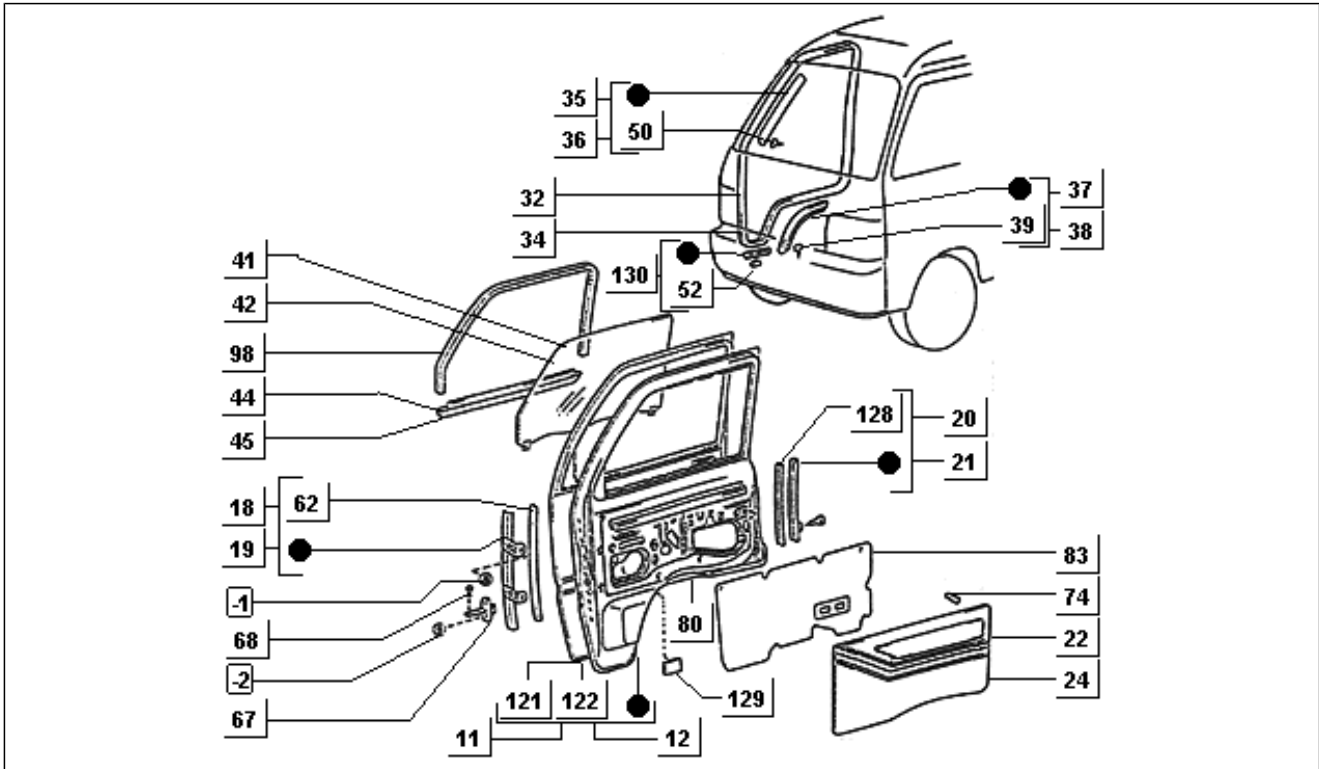
Pos.	Code	Beschreibung	Menge	Varianten
38	6331187Z02030	Kabinenhimmel	1	
40	6331287Z01030	Kabinenhimmel	1	
44	6331387Z01030	Kabinenhimmel	1	
57	6339187Z03030	Dachprofil	1	
59	6339187Z03030	Dachprofil	1	

<b>Einheit</b>	Fahrgestell
<b>Code</b>	T67-51
<b>Beschreibung</b>	Vordertür und Fenster
<b>Inspektion</b>	1



Pos.	Code	Beschreibung	Menge	Varianten
1	9162140610000	Schraubbolzen	2	
2	9162140614000	Schraubbolzen	2	
11	6700187Z01000	Vordere Tür rechts	1	
12	6700287Z01000	Vordere Tür links	1	
18	6740187Z01000	Schiene Glas	1	
19	6740187Z01000	Schiene Glas	1	
20	6740387Z01000	Fensterführung rechts	1	
21	6740487Z01000	Fensterführung links	1	
22	264975	Türverkleidung vorne rechts	1	
22	6761087Z03030	Türverkleidung vorne rechts	1	
22	6761087Z04030	Türverkleidung vorne rechts	1	
22	264977	Türverkleidung vorne rechts	1	
22	6761087Z02030	Türverkleidung vorne rechts	1	
22	6761087Z01030	Türverkleidung vorne rechts	1	
24	264981	Türverkleidung vorne rechts	1	
24	6762087Z03030	Türverkleidung vorne links	1	
24	6762087Z01030	Türverkleidung vorne rechts	1	
24	264979	Türverkleidung vorne rechts	1	
24	6762087Z04030	Türverkleidung vorne rechts	1	
24	6762087Z02030	Türverkleidung vorne rechts	1	
32	6786187Z01000	Türdichtung	1	
34	6786187Z01000	Türdichtung	1	
35	5821387Z01000	Schutzleiste rechts	1	
35	6821387502000	Schutzleiste rechts	1	
36	6821487502000	Schutzleiste links	1	
36	6821487Z01000	Schutzleiste links	1	
37	6786387503000	Schutzleiste links	1	
38	6786387503000	Schutzleiste links	1	

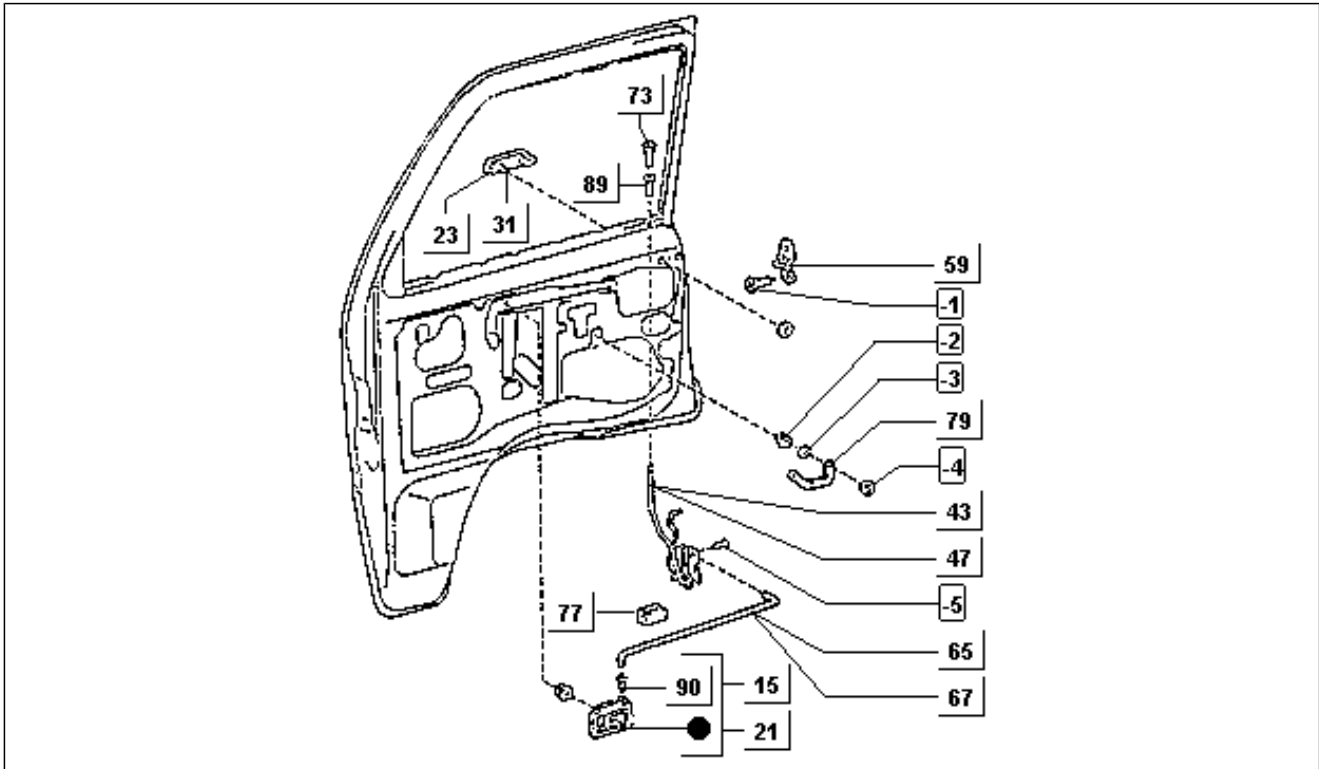
<b>Einheit</b>	Fahrgestell
<b>Code</b>	T67-51
<b>Beschreibung</b>	Vordertür und Fenster
<b>Inspektion</b>	1



Pos.	Code	Beschreibung	Menge	Varianten
39	6786887201000	Schelle	11	
41	6810187201000	Türfenster vorne rechts	1	
41	6810187202000	Türfenster vorne rechts	1	
42	6810287201000	Türfenster vorne links	1	
42	6810287202000	Türfenster vorne links	1	
44	6816187201000	Dichtung fensternut rechts	1	
45	6816287201000	Dichtung äußere fensternut	1	
50	6786887202000	Schelle	16	
50	6786887502000	Schelle	16	
50	6786787202000	Schelle	16	
52	6786887201000	Schelle	6	
62	6241387201000	Dichtung	2	
67	6861087201000	Türscharnier vorne	2	
68	6861787201000	Bolzen	2	
74	6777187201000	Schraube	20	
80	6817287201000	Dichtung innere fensternut	2	
83	6783287202000	Innerer türschutz hintertür	1	
83	6783187202000	Innerer türschutz hintertür	1	
98	6814187201000	Fensterdichtung vordertür	1	
98	6815187201000	Fensterdichtung vordertür	1	
121	6701187201000	Äußere rechte türverkleidung	1	
122	6701287201000	Äußere linke türverkleidung	1	
128	6241787201000	Dichtung	2	
129	6781187201000	Puffer	2	
130	6786587504000	Schutzleiste	2	

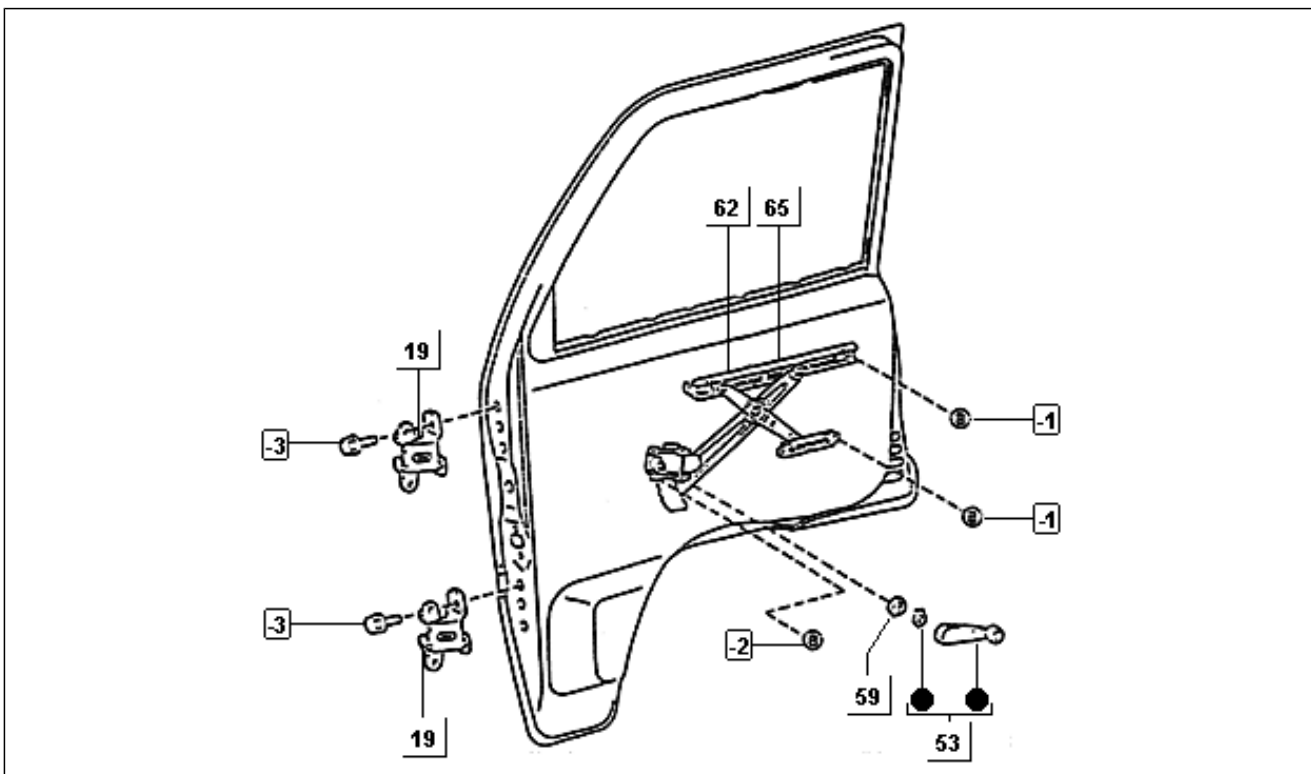


<b>Einheit</b>	Fahrgestell
<b>Code</b>	T67-53
<b>Beschreibung</b>	Schloß und Klinke Vordertür
<b>Inspektion</b>	1



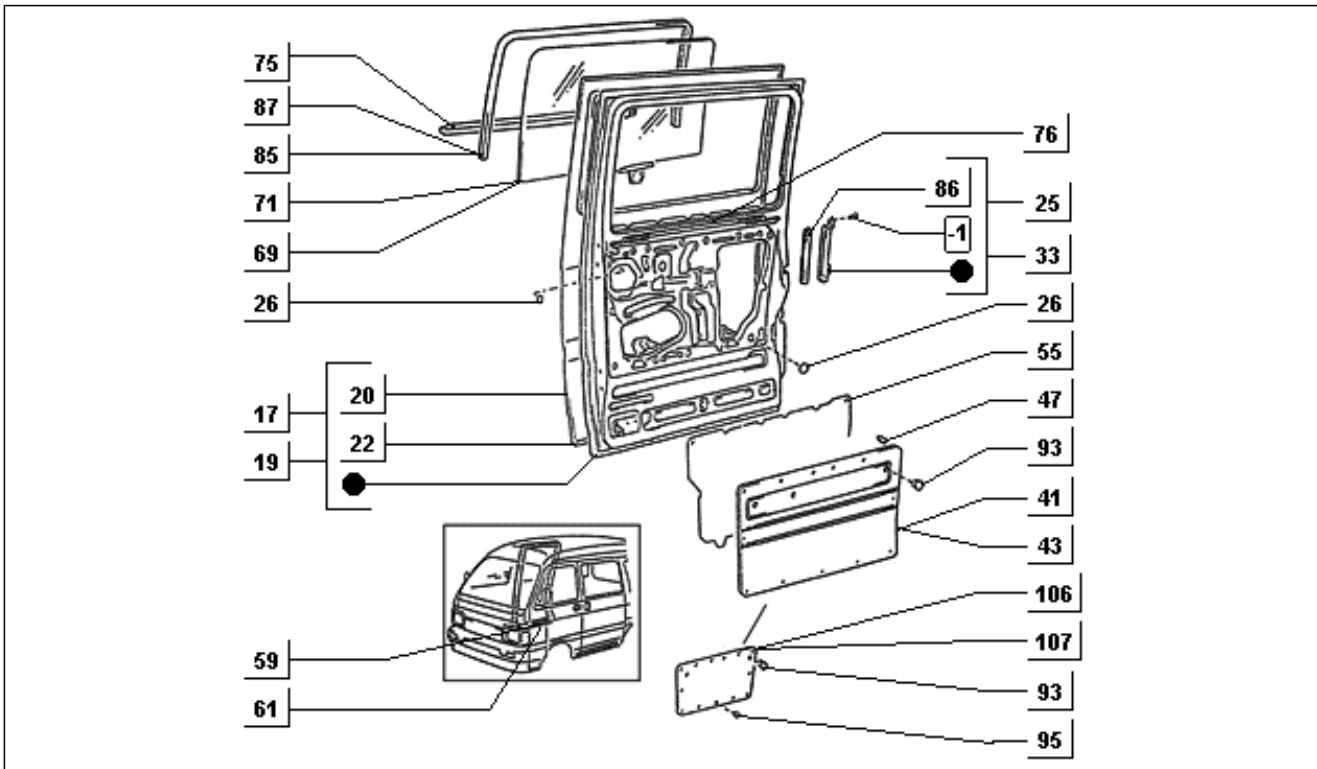
Pos.	Code	Beschreibung	Menge	Varianten
1	9004151029000	Schraube	2	
2	9004189019000	Schraube	2	
3	9004202099000	Unterlegscheibe	2	
4	9354056020000	Schraube	2	
5	9004159188000	Schraube	3	
15	6927087Z01000	Türklinke innen rechte tür	1	
21	6928087Z01000	Türklinke innen linke tür	1	
23	6921087Z01000	Türklinke außen rechte tür	1	
31	6922087Z01000	Türklinke außen linke tür	1	
43	6931087508000	Türschloß vorne rechts	1	
47	6932087509000	Türschloß vorne links	1	
59	6941087701000	Schloßplatte vordertür	2	
65	6971187Z01000	Zugstange türöffnung vorne rechts	1	
67	6971287Z01000	Zugstange türöffnung vorne links	1	
73	6974787Z01000	Sperrknopf türverschluss	2	
77	6975987Z01000	Puffer	2	
79	7481187Z01030	Türklinke vordertür	2	
90	6927987Z01000	Bolzen	2	

<b>Einheit</b>	Fahrgestell
<b>Code</b>	T67-54
<b>Beschreibung</b>	Vorderer Fensterheber
<b>Inspektion</b>	1



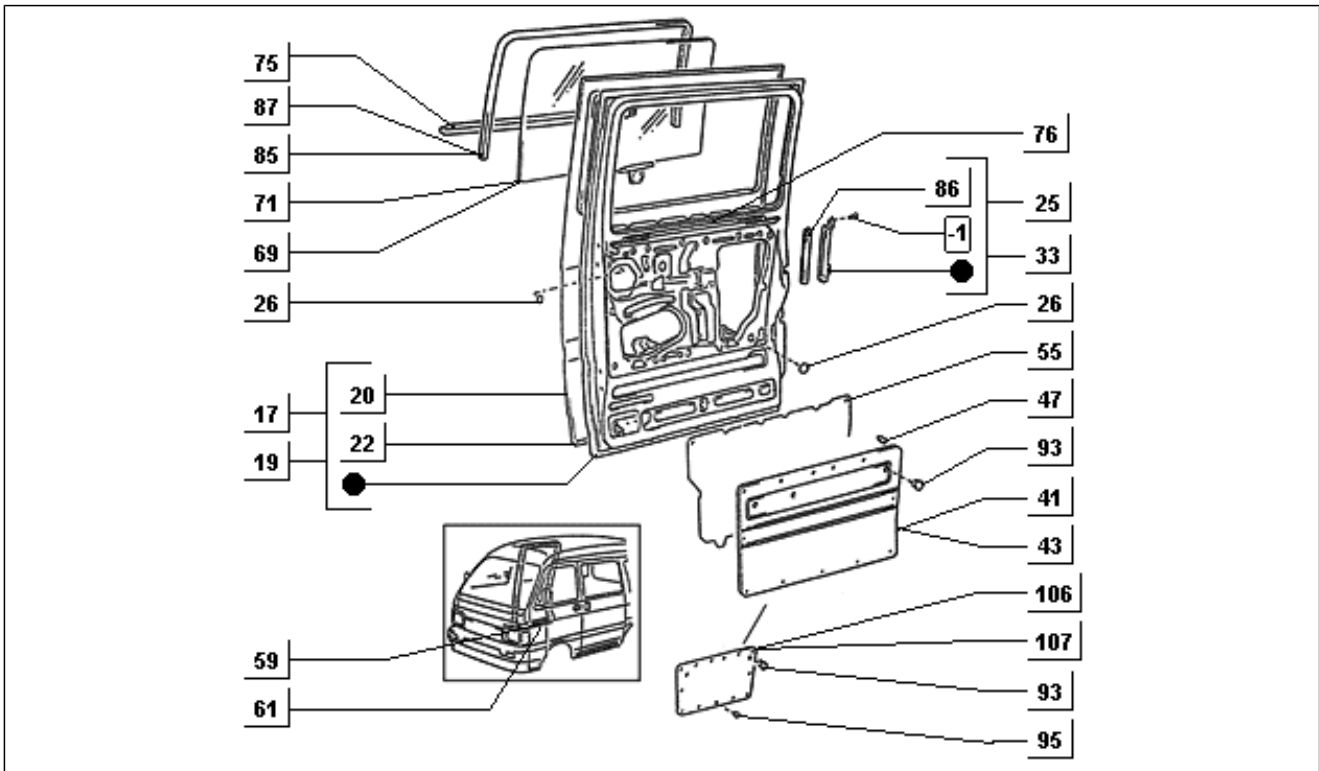
Pos.	Code	Beschreibung	Menge	Varianten
1	9162140610000	Schraubbolzen	2	
2	9162140610000	Schraubbolzen	4	
3	9004119620000	Schraubbolzen	4	
19	6871087Z01000	Türscharnier vorne	4	
53	6926087Z01000	Fensterheber	2	
59	6928587Z01000	Scheibe fensterheber	2	
62	6981087Z01000	Scheibenheber rechts	1	
65	6982087Z01000	Scheibenheber links	1	

<b>Einheit</b>	Fahrgestell
<b>Code</b>	T67-55
<b>Beschreibung</b>	Hintere seitliche Tür und Fenster
<b>Inspektion</b>	1



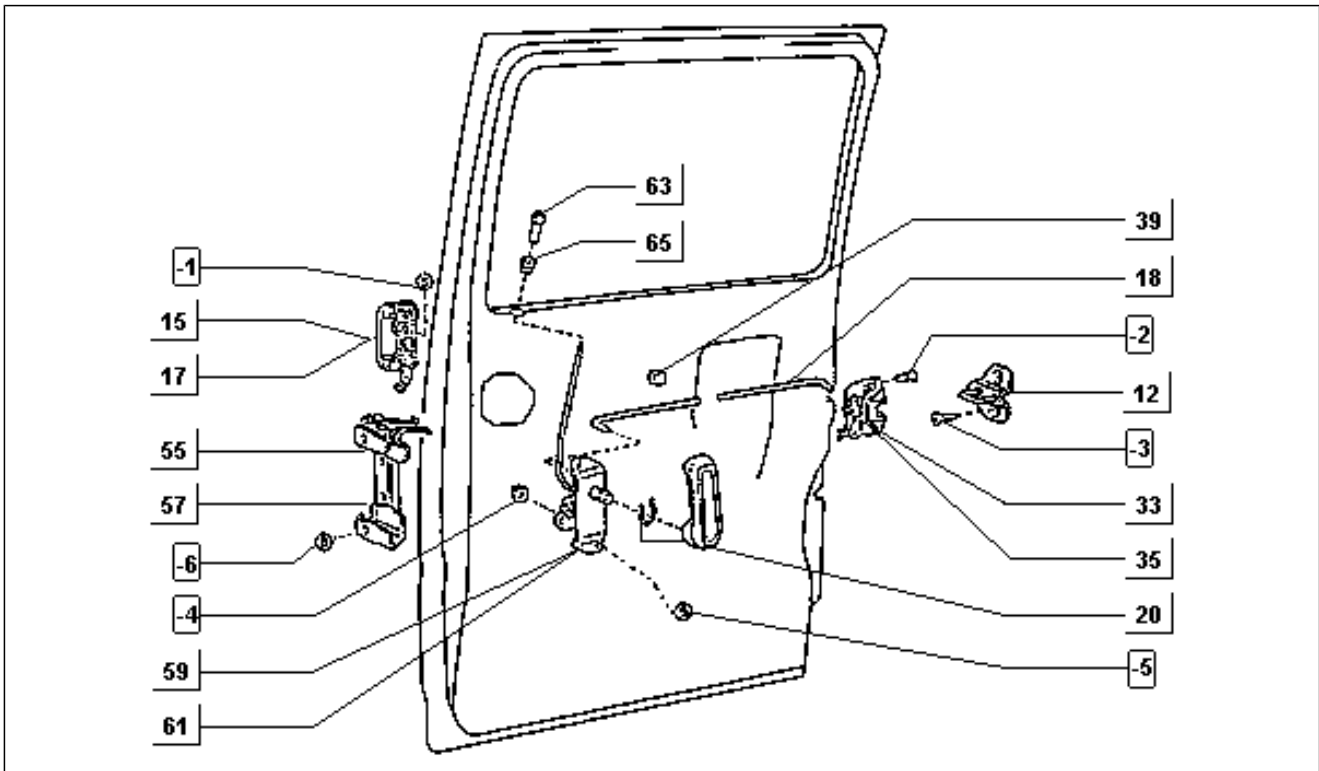
Pos.	Code	Beschreibung	Menge	Varianten
1	9004119250000	[...]	2	
17	2611165	Tafel	1	
17	6700387Z01000	Rechte tür	1	
17	6700387Z02000	Rechte tür	1	
19	6700487Z01000	Linke Tür	1	
19	6700487Z02000	Linke Tür	1	
20	6711387Z01000	Äußere rechte türverkleidung	1	
20	6711387Z02000	Äußere rechte türverkleidung	1	
22	6711487Z02000	Äußere linke türverkleidung	1	
22	6711487Z01000	Äußere linke türverkleidung	1	
25	6740787Z01000	Türführung hinten rechts	1	
26	9004874031000	Deckel OD=40	6	
33	6740887Z01000	Türführung hinten links	1	
41	6763087Z01030	Innere verkleidung	1	
41	264971	Türverkleidung hintere tür	1	
41	6763087Z02030	Türverkleidung vorne	1	
43	6764087Z01030	Innere verkleidung	1	
43	6764087Z02030	Türverkleidung vorne	1	
43	264973	Türverkleidung hintere tür	1	
47	6777187Z01000	Schraube	26	
55	6784187Z01000	Innenschutz tür	2	
59	6787187Z01000	Türdichtung hinten	1	
61	6787287Z01000	Türdichtung hinten	1	
69	6810387Z02000	Türfenster hinten rechts	1	
69	6810387Z01000	Türfenster hinten rechts	1	
71	6810487Z01000	Türfenster hinten links	1	
71	6810487Z02000	Türfenster hinten links	1	
75	6816487Z01000	Dichtung äußere fensternut	1	

<b>Einheit</b>	Fahrgestell
<b>Code</b>	T67-55
<b>Beschreibung</b>	Hintere seitliche Tür und Fenster
<b>Inspektion</b>	1



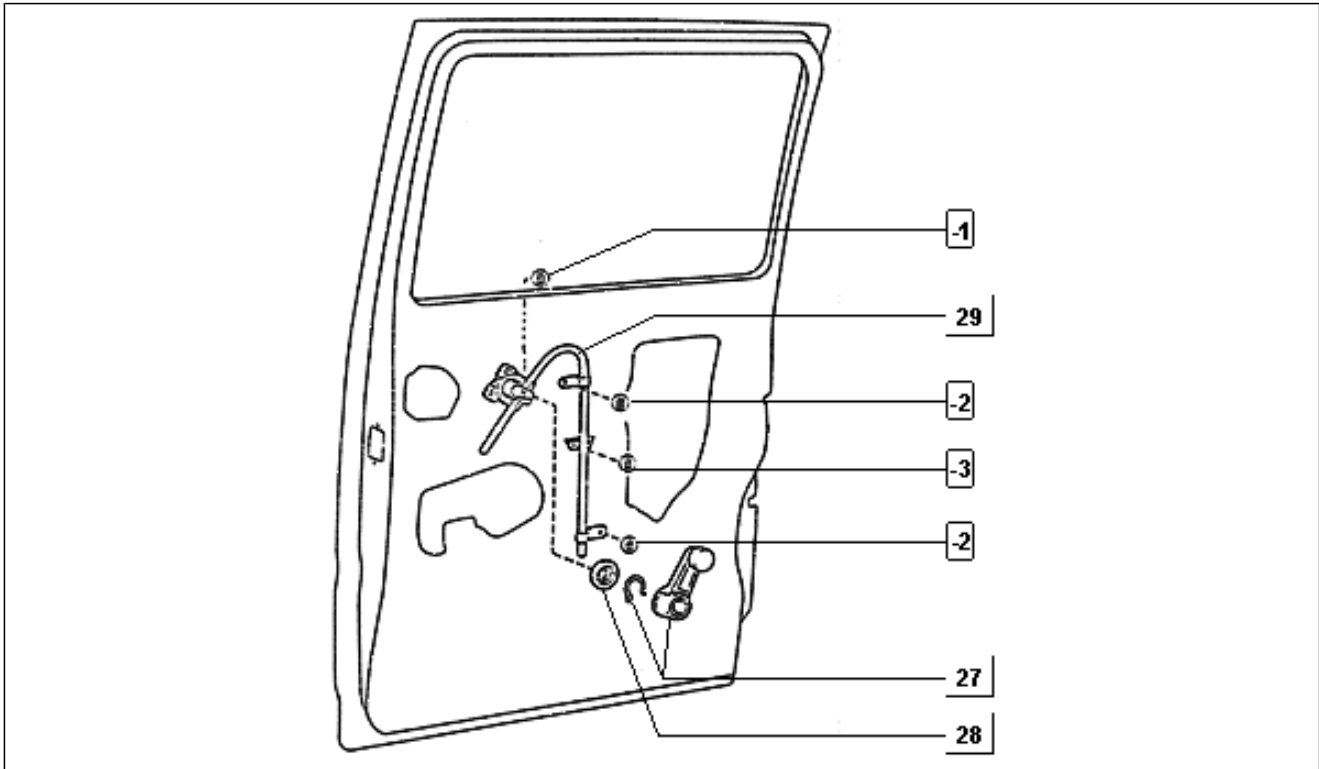
Pos.	Code	Beschreibung	Menge	Varianten
75	6816387Z01000	Dichtung äußere fensternut	1	
76	6817387Z01000	Dichtung innere fensternut	1	
76	6817487Z01000	Dichtung innere fensternut	1	
85	6814287Z01000	Fensterdichtung rechte hintertür	1	
86	6815387Z01000	Dichtung	2	
87	6815287Z01000	Fensterdichtung linke hintertür	1	
93	9004480086000	Deckel	1	
95	9004871101000	Deckel	26	
106	6772787Z01000	Verkleidung	2	
107	6772787Z01000	Verkleidung	1	
108	261117	Haken für einstiegstritt	1	

<b>Einheit</b>	Fahrgestell
<b>Code</b>	T67-56
<b>Beschreibung</b>	Schloß und Klinke Hintertür
<b>Inspektion</b>	1



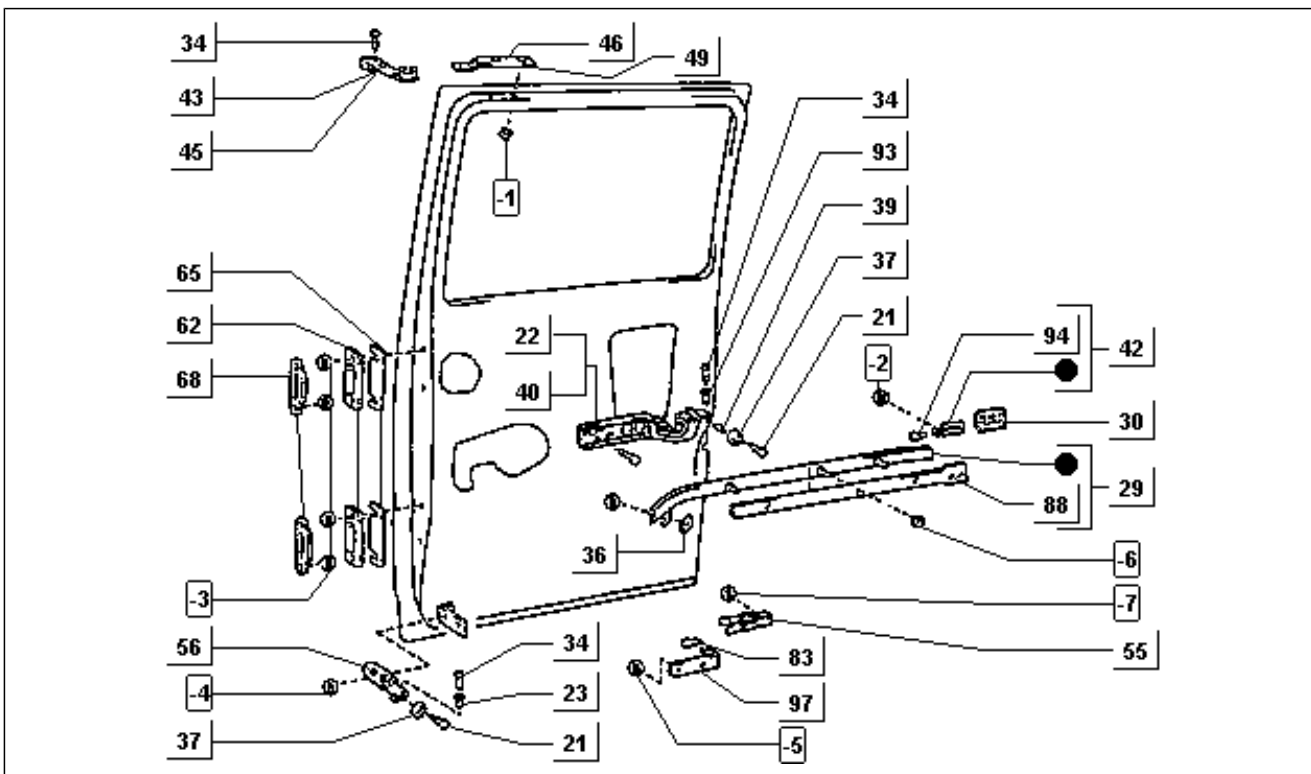
Pos.	Code	Beschreibung	Menge	Varianten
1	9338116003000	Schraubbolzen	2	
2	9004159188000	Schraube	3	
3	9004151029000	Schraube	2	
4	9004189019000	Schraube	2	
5	9354016012000	Schraube	2	
6	9004119341000	Schraubbolzen	2	
12	6944087502000	Einhakplättchen schloß	2	
15	6923087Z01000	Rechte äußere klinke	1	
17	6924087Z01000	Türklinke außen links	1	
18	6971387Z01000	Spannstange	2	
20	6927287Z01030	Griff	2	
33	6933087510000	Türschloß rechts	1	
35	6934087523000	Türschloß links	1	
55	6973087Z01000	Verbindung türschloß	1	
57	6974087Z01000	Verbindung türschloß	1	
59	6963087508000	Türschliessung	1	
61	6964087512000	Türschliessung	1	
65	9004480352000	Kabelführung	2	

<b>Einheit</b>	Fahrgestell
<b>Code</b>	T67-57
<b>Beschreibung</b>	Hinterer Fensterheber
<b>Inspektion</b>	1



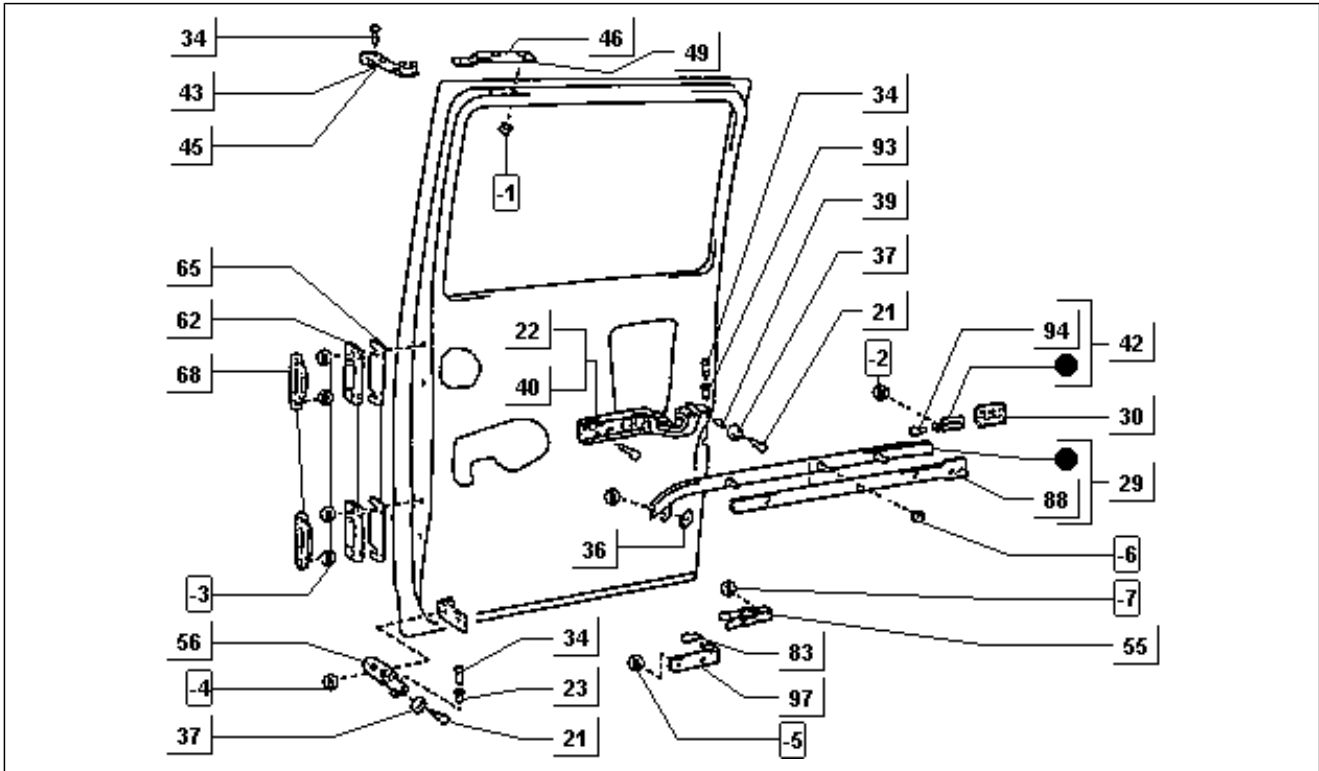
Pos.	Code	Beschreibung	Menge	Varianten
1	9162140610000	Schraubbolzen	3	
2	9162140610000	Schraubbolzen	1	
3	9162140610000	Schraubbolzen	2	
27	6920787Z01030	Fensterheber	2	
29	6983087501000	Scheibenheber	1	
29	6984087501000	Scheibenheber	1	

<b>Einheit</b>	Fahrgestell
<b>Code</b>	T67-58
<b>Beschreibung</b>	null
<b>Inspektion</b>	1



Pos.	Code	Beschreibung	Menge	Varianten
1	9162140816000	Schraubbolzen	2	
2	9161140614000	Schraubbolzen	2	
3	9166140616000	Schraubbolzen	2	
4	9165160820000	Schraubbolzen	2	
5	9162160620000	Schraubbolzen	2	
6	9004179104000	Mutter	1	
7	9338515010000	Schraubbolzen	1	
21	9004241106000	Bolzen	4	
22	6838087Z01000	Türscharnier seitentür DX	1	
23	6833287Z01000	Buchse	2	
29	6180887Z01000	Türführung hinten links	1	
29	6180787Z01000	Türführung hinten rechts	1	
30	7565187Z01000	Führungsabdeckung	1	
30	7565287Z01000	Führungsabdeckung	1	
34	9004241105000	Bolzen	4	
36	6837787Z01000	Platte	2	
37	9004363137000	Lager	2	
37	9004363138000	Lager	2	
39	9004560155000	Distanzscheibe	2	
40	6839087Z01000	Türscharnier SX	1	
42	6183987Z01000	Befestigung türführung	2	
43	6803187Z01000	Rechter Schutzblecharm	1	
45	6803287Z01000	Arm links	1	
46	6831787Z01000	Obere platte rechts	1	
49	6851787Z01000	Obere platte links	1	
55	6832687Z01000	Feder	2	
56	6803787Z01000	Arm unten re	1	
56	6803887Z01000	Arm unten li	1	

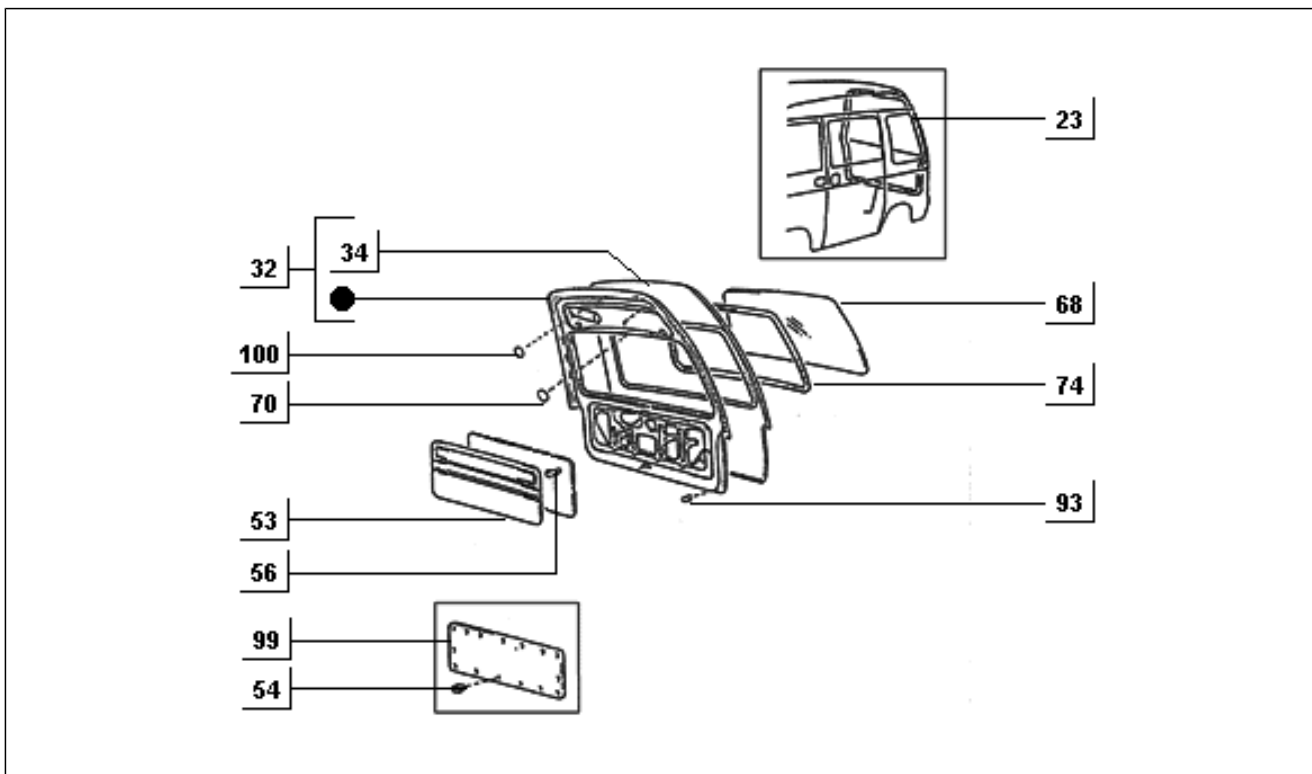
<b>Einheit</b>	Fahrgestell
<b>Code</b>	T67-58
<b>Beschreibung</b>	null
<b>Inspektion</b>	1



Pos.	Code	Beschreibung	Menge	Varianten
62	6941387Z01000	Türsperre	4	
65	6941887Z01000	Platte	33	
68	6941487Z01000	Türsperre	4	
83	6941987Z01000	Puffer	2	
88	6182787Z01000	Dichtung	2	
93	6833487Z01000	Buchse	4	
94	9004541150000	Puffer	2	
97	6941687Z01000	Winkel	2	

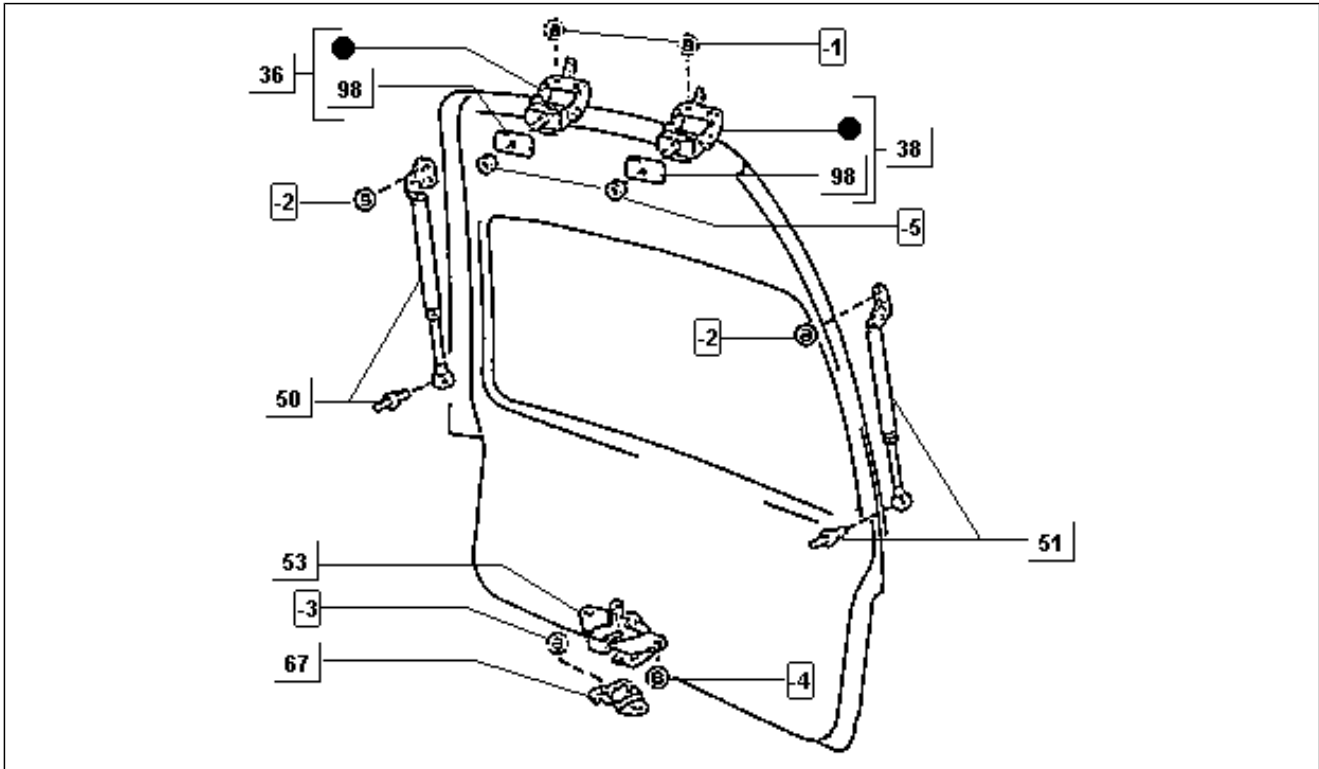


<b>Einheit</b>	Fahrgestell
<b>Code</b>	T67-61
<b>Beschreibung</b>	Hintere Klappe und Fenster
<b>Inspektion</b>	1



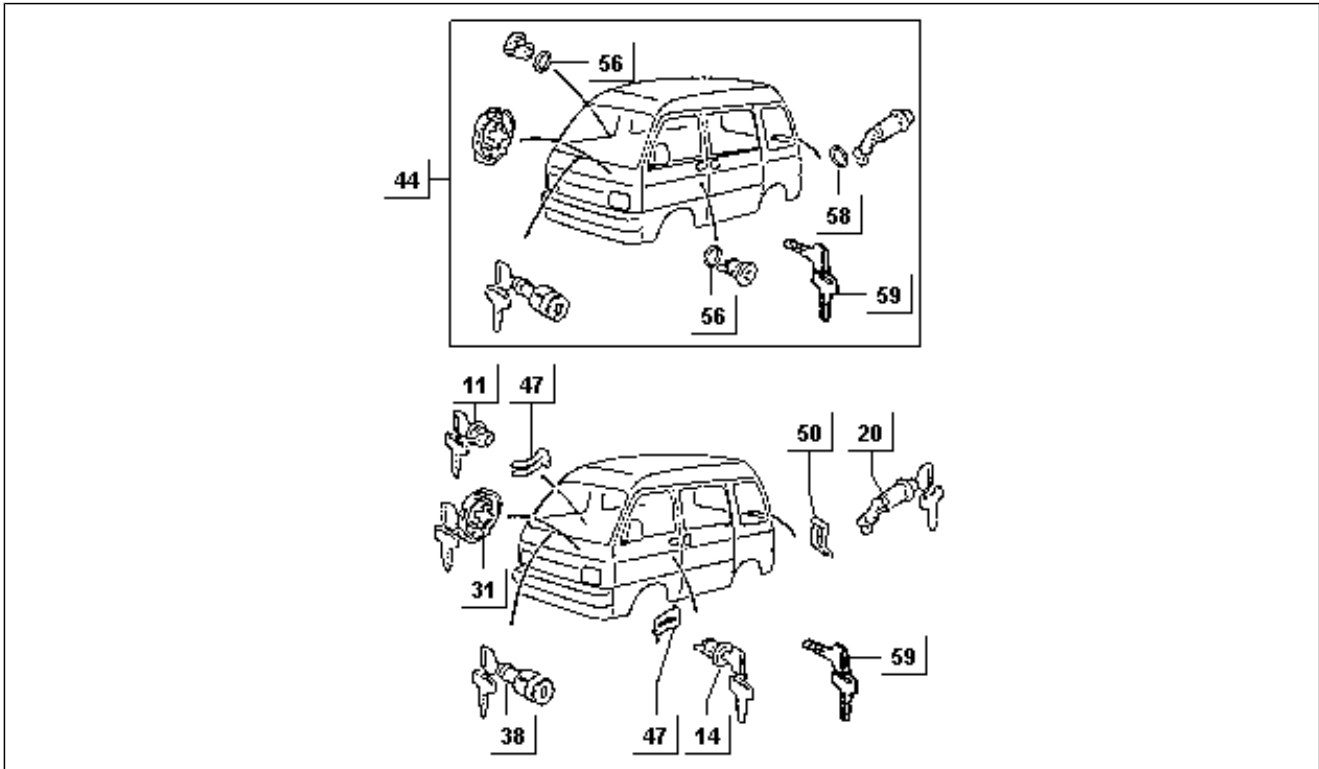
Pos.	Code	Beschreibung	Menge	Varianten
23	6788187Z01000	Türdichtung hinten	1	
32	6700587Z01000	Hintere klappe komplett	1	
32	6700587Z02000	Hintere klappe komplett	1	
34	6711587Z02000	Äußere hintere türverkleidung	1	
34	6711587Z01000	Äußere hintere türverkleidung	1	
53	6478087Z02030	Türverkleidung vorne	1	
53	6578087Z02030	Türverkleidung hintertür	1	
53	6478087Z01030	Innere verkleidung	1	
54	9004468043000	Schelle	15	
56	6777187Z01000	Schraube	15	
68	6813187Z02000	Türfenster hintertür	1	
68	6813187Z01000	Türfenster hintertür	1	
68	6813187Z03000	Türfenster hintertür	1	
68	6813187Z04000	Türfenster hintertür	1	
70	9004874031000	Deckel OD=40	1	
74	6829187Z01000	Fensterdichtung hinten	1	
93	9004541138000	Puffer	4	
99	6775587Z01000	Türverkleidung hintertür	1	
100	9004871171000	Pfropfen	15	

<b>Einheit</b>	Fahrgestell
<b>Code</b>	T67-62
<b>Beschreibung</b>	Schloß u. Scharniere Hintertür
<b>Inspektion</b>	1



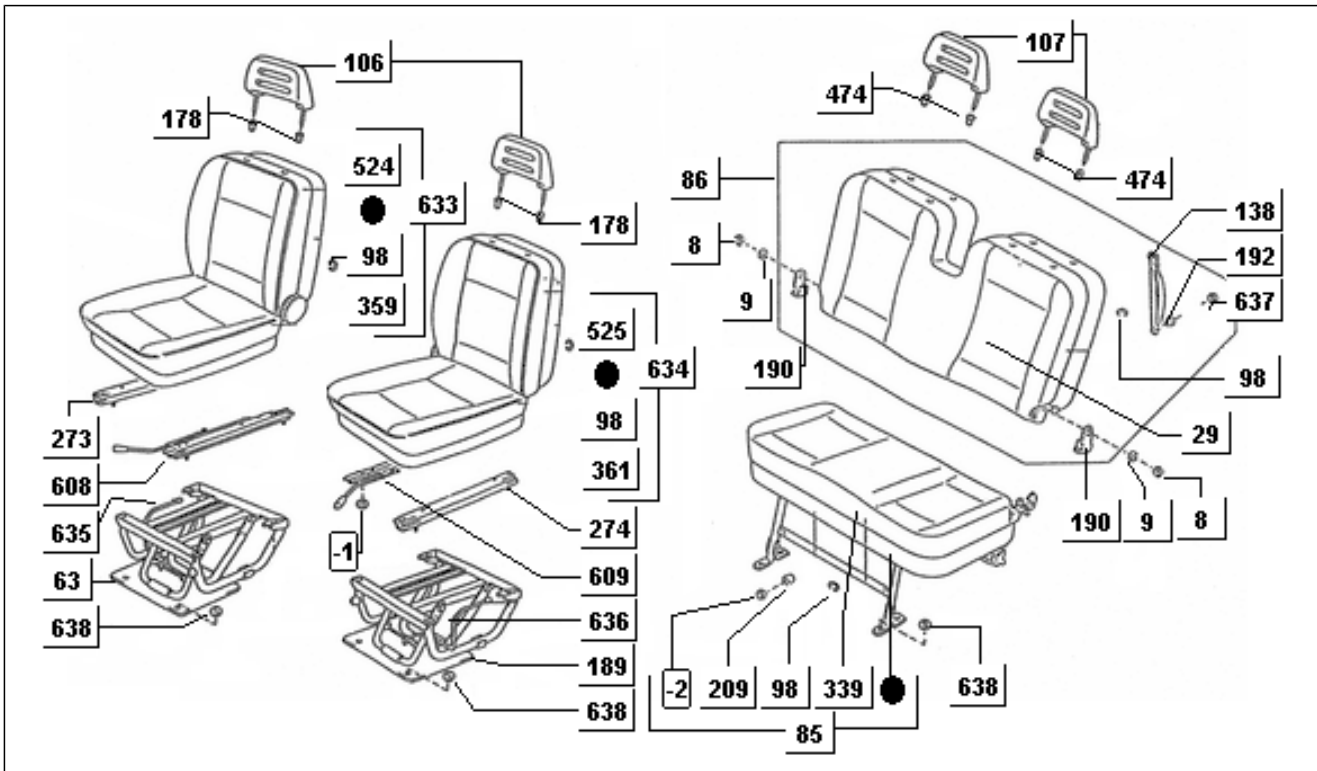
Pos.	Code	Beschreibung	Menge	Varianten
1	9165140816000	Schraube	2	
2	9161160614000	Schraubbolzen	2	
3	9004159295000	Schraubbolzen	2	
4	9161140512000	Schraubbolzen	2	
5	9004179105000	Schraubbolzen	1	
36	6880187Z01000	Scharnier links	1	
36	6880187Z02000	Scharnier rechts	1	
38	6880187Z01000	Scharnier links	1	
50	6895087Z82000	Feder rechts	1	
51	6896087Z82000	Feder links	1	
53	6935087523000	Türschloß hintertür	1	
67	6943087505000	Platte	1	
98	6885987Z01000	Dichtung	2	

<b>Einheit</b>	Fahrgestell
<b>Code</b>	T67-63
<b>Beschreibung</b>	Türschloßzylinder
<b>Inspektion</b>	1



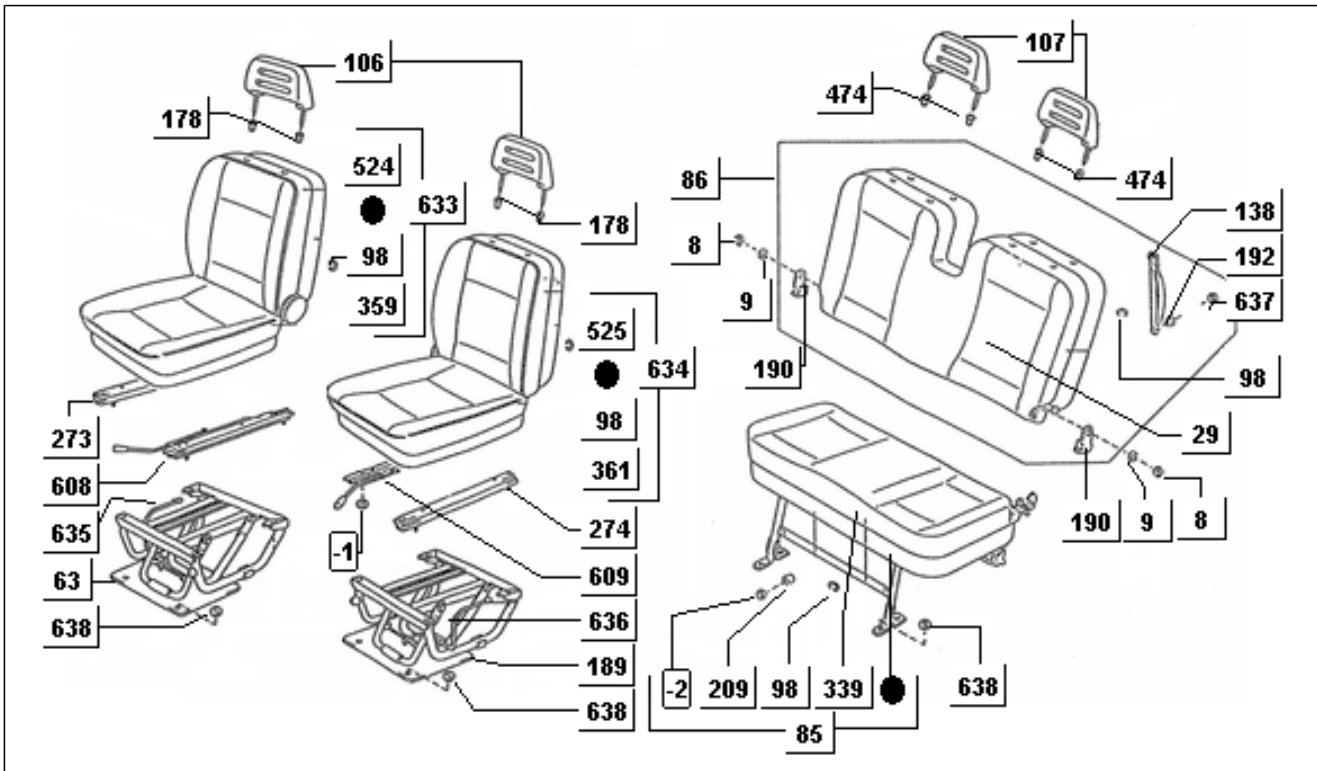
Pos.	Code	Beschreibung	Menge	Varianten
11	2634660001000	Türschloßzylinder	1	
11	2634660002000	Türschloßzylinder	1	
14	2634670001000	Türschloßzylinder	1	
14	2634670002000	Türschloßzylinder	1	
20	2634750001000	Türschloßzylinder	1	
20	2634750002000	Türschloßzylinder	1	
31	2634270001000	Pfropfen	1	
31	2634270002000	Pfropfen	1	
31	445451	Pfropfen	1	
38	2634650001000	Türschloßzylinder	1	
38	2634650002000	Türschloßzylinder	1	
44	263464	Serie bremszylinder	1	
44	263463	Serie bremszylinder	1	
47	6968187506000	Schelle	2	
50	6955187506000	Schraube	1	
56	6951387201000	Ring	2	
58	6956387502000	Ring	1	
59	263471	Hauptschlüssel	1	
59	263472	Hauptschlüssel	1	

<b>Einheit</b>	Fahrgestell
<b>Code</b>	T71-51/A
<b>Beschreibung</b>	Sitz
<b>Inspektion</b>	1



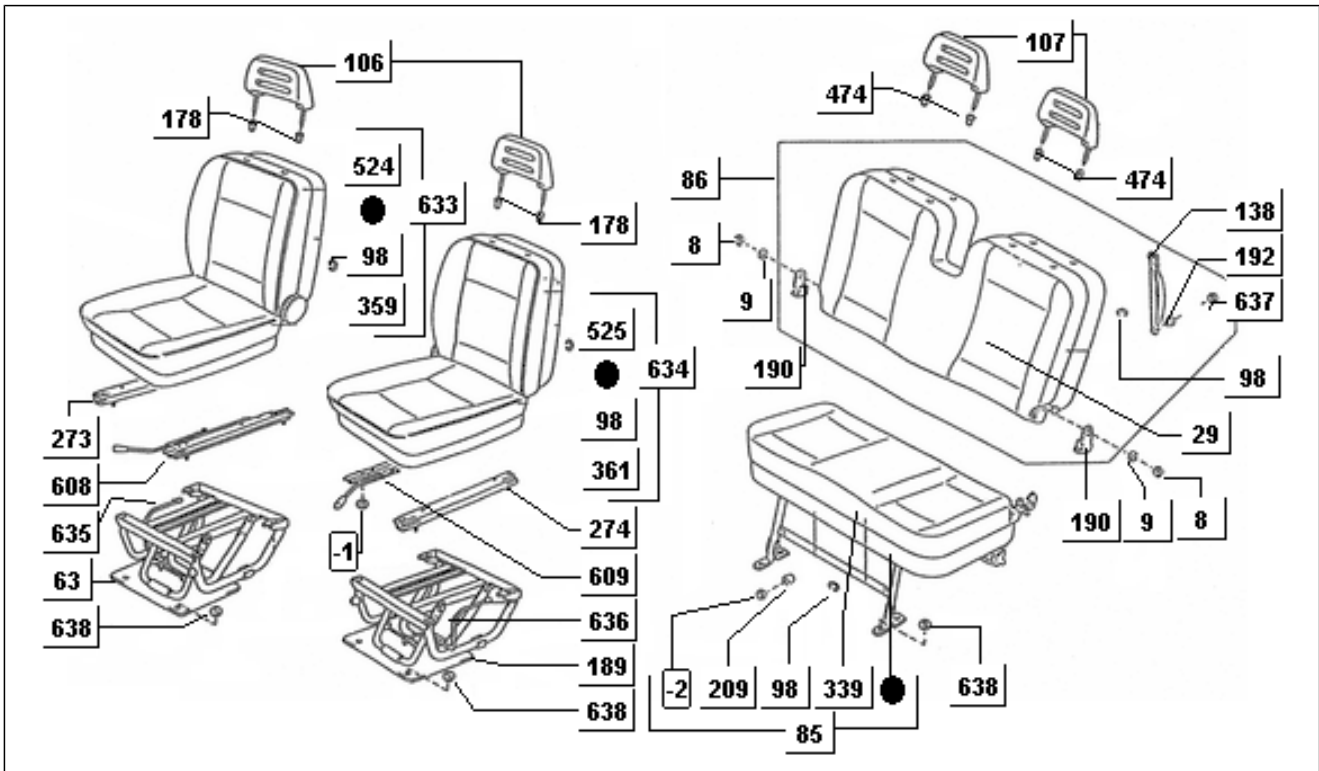
Pos.	Code	Beschreibung	Menge	Varianten
1	493367	Rechter sitz komplett	1	
1	2645030002000	Rechter sitz komplett	1	
1	2645030001000	Rechter sitz komplett	1	
1	2645070022000	Rechter sitz komplett	1	
2	4932980002000	Bezug rückenlehne rechts	1	
2	4932980022000	Bezug rückenlehne rechts	1	
2	493364	Bezug rückenlehne rechts	1	
2	4932980001000	Bezug rückenlehne rechts	1	
3	4932990002000	Bezug rechtes kissen	1	
3	4932990001000	Bezug kissen	1	
4	4933000002000	Bezug rückenlehne links	1	
4	493365	Bezug rückenlehne links	1	
4	4933000001000	Bezug rückenlehne links	1	
4	4933000012000	Bezug rückenlehne links	1	
5	4933010002000	Bezug linkes kissen	1	
5	4933010001000	Bezug kissen	1	
6	2645040001000	Kompletter Sitz links	1	
6	2645040002000	Kompletter Sitz links	1	
6	493368	Kompletter Sitz links	1	
6	2645040012000	Kompletter Sitz links	1	
7	7269187Z01000	Haken rückbank	1	
8	262435	Schraube	2	
9	262438	Unterlegscheibe	2	
26	493371	Sitzbankpolster	1	
29	493374	Bezug rückenlehne sitzbank	1	
46	493306	Bankpolster	1	
46	493389	Bankpolster	1	
47	493390	Bezug rückenlehne sitzbank	1	

<b>Einheit</b>	Fahrgestell
<b>Code</b>	T71-51/A
<b>Beschreibung</b>	Sitz
<b>Inspektion</b>	1



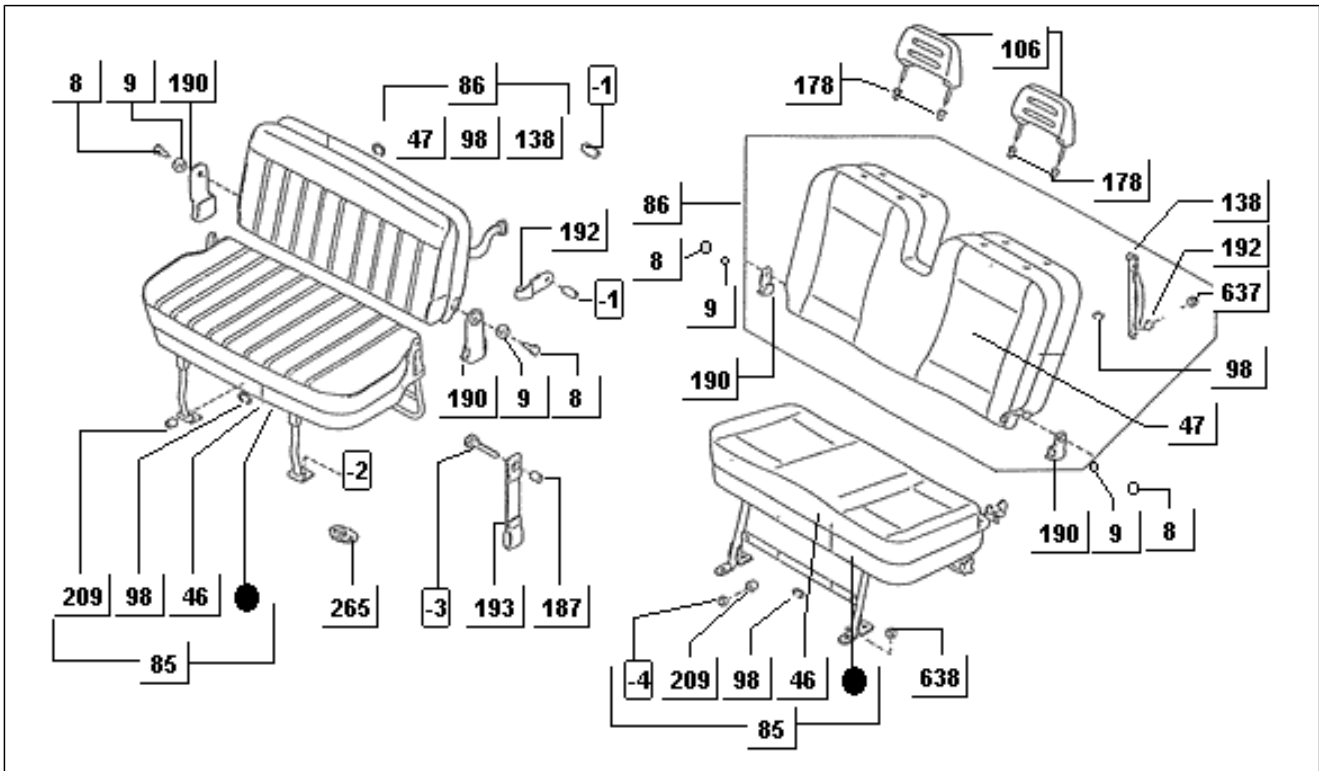
Pos.	Code	Beschreibung	Menge	Varianten
47	493307	Bezug rückenlehne sitzbank	1	
63	261107	Stutze, hintersitzposter	1	
85	493387	Sitzbankpolster	1	
85	264551	Sitzbankpolster	1	
86	493388	Rückenlehne sitzbank	1	
86	264553	Rückenlehne sitzbank	1	
86	493372	Rückenlehne sitzbank	1	
103	5842487Z01000	Dichtung	1	
106	565197	Sitzkopfsutze	2	
107	565197	Sitzkopfsutze	2	
109	262338	Sitzführung	1	
113	262340	Sitzführung	1	
114	262341	Sitzführung	1	
130	7137087Z01000	Kupplung	2	
138	261596	Riemen	2	
142	262339	Äußere linke führung	1	
178	7193087Z04030	Halterung, sitzkopfstutze	4	
187	9004560089000	Distanzscheibe	1	
189	261108	Stutze, hintersitzposter	1	
190	262434	Deckel	1	
190	262433	Deckel	1	
192	7167987Z01000	Haken	1	
192	261597	Haken	1	
193	7164387Z01030	Bügel	1	
209	9004541109000	Puffer	1	
265	7269187Z01000	Haken rückbank	2	
273	262338	Sitzführung	1	
274	262339	Äußere linke führung	1	

<b>Einheit</b>	Fahrgestell
<b>Code</b>	T71-51/A
<b>Beschreibung</b>	Sitz
<b>Inspektion</b>	1



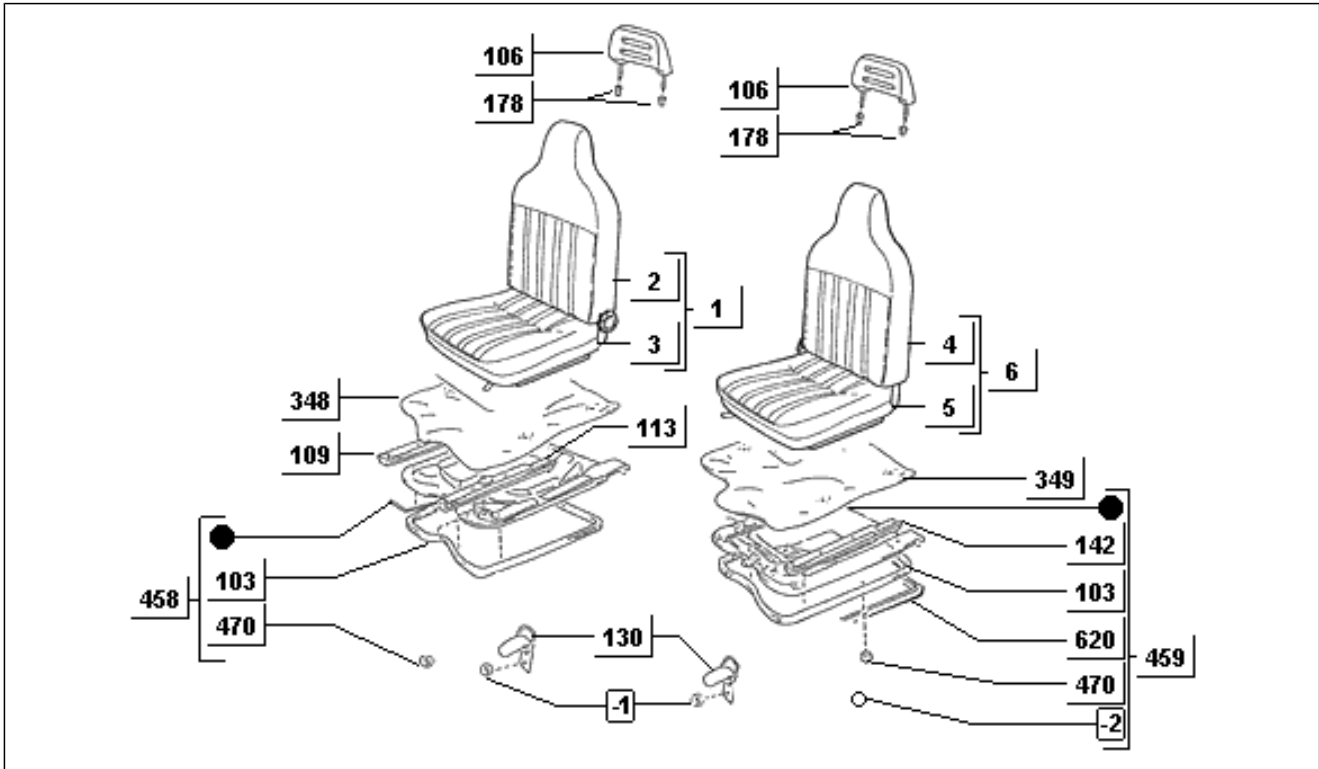
Pos.	Code	Beschreibung	Menge	Varianten
339	493373	Bankpolster	1	
348	263962	Fußmatte rechts	1	
348	5853187Z04000	Fußmatte rechts	1	
349	5853287Z04000	Fußmatte links	1	
349	263961	Fußmatte links	1	
359	493363	Bezug kissen	1	
361	493363	Bezug kissen	1	
458	566800	Rechter stauraum	1	
458	5871087Z04000	Rechter stauraum	1	
459	262815	Linker stauraum	1	
470	9004541171000	Puffer	4	
474	7193087Z04030	Halterung, sitzkopfstütze	4	
524	493366	Bezug rückenlehne	1	
525	493366	Bezug rückenlehne	1	
608	262340	Sitzführung	1	
609	262341	Sitzführung	1	
620	264015	Schalldämpfend links	1	
633	493369	Rechter sitz komplett	1	
634	493370	Kompletter Sitz links	1	
635	261142	Hebel rechts	1	
636	261141	Hebel links	1	
637	261598	Schraube	1	
638	263306	Schraube	4	
639	264321	Griff	2	
640	264322	Rädchen	2	

<b>Einheit</b>	Fahrgestell
<b>Code</b>	T71-51/B
<b>Beschreibung</b>	Sitz
<b>Inspektion</b>	1



Pos.	Code	Beschreibung	Menge	Varianten
8	262435	Schraube	2	
9	262438	Unterlegscheibe	2	
46	493389	Bankpolster	1	
46	493306	Bankpolster	1	
47	493307	Bezug rückenlehne sitzbank	1	
47	493390	Bezug rückenlehne sitzbank	1	
85	493387	Sitzbankpolster	1	
85	264551	Sitzbankpolster	1	
86	493388	Rückenlehne sitzbank	1	
86	264553	Rückenlehne sitzbank	1	
86	493372	Rückenlehne sitzbank	1	
106	565197	Sitzkopfstutze	2	
138	261596	Riemen	2	
178	7193087Z04030	Halterung, sitzkopfstutze	4	
187	9004560089000	Distanzscheibe	1	
190	262433	Deckel	1	
190	262434	Deckel	1	
192	7167987Z01000	Haken	1	
192	261597	Haken	1	
193	7164387Z01030	Bügel	1	
209	9004541109000	Puffer	1	
265	7269187Z01000	Haken rückbank	2	
637	261598	Schraube	1	
638	263306	Schraube	4	

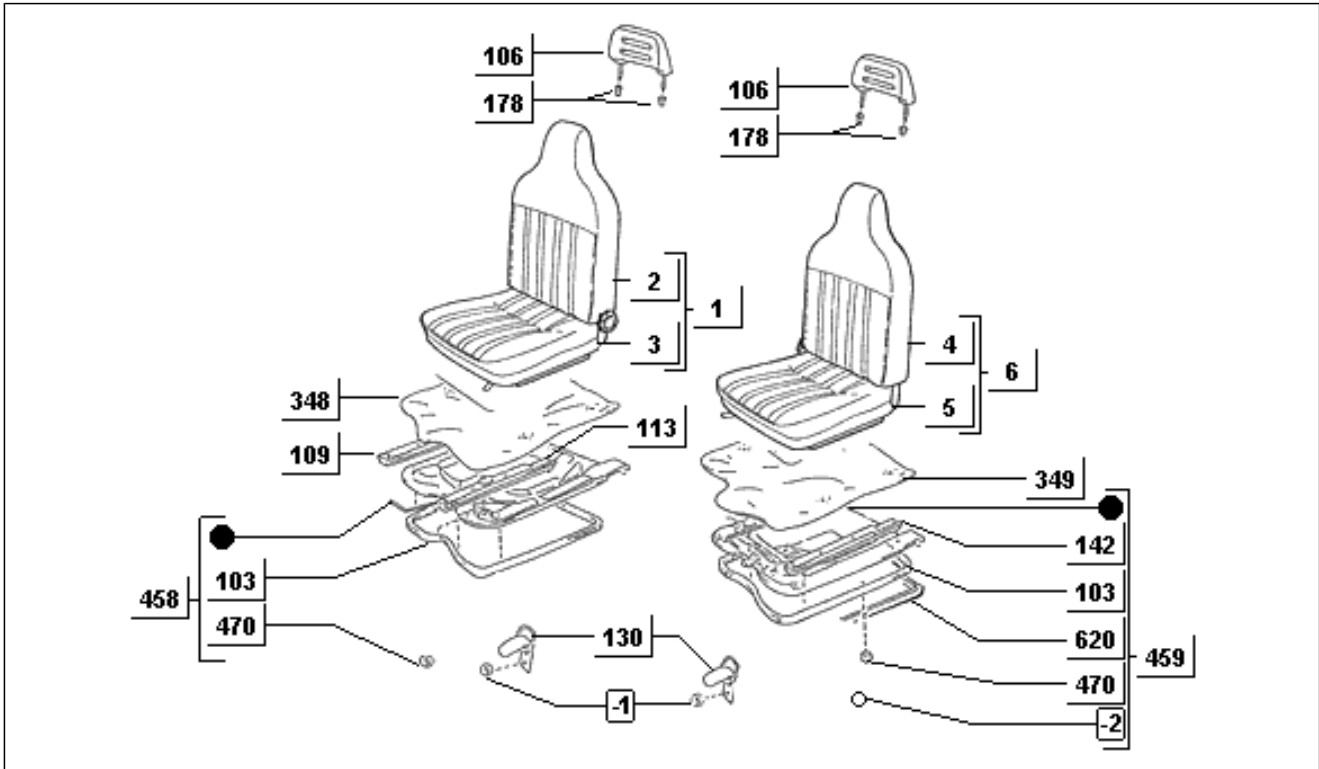
<b>Einheit</b>	Fahrgestell
<b>Code</b>	T71-51/C
<b>Beschreibung</b>	Sitz
<b>Inspektion</b>	1



Pos.	Code	Beschreibung	Menge	Varianten
1	2645030001000	Rechter sitz komplett	1	
1	2645030002000	Rechter sitz komplett	1	
1	493367	Rechter sitz komplett	1	
1	2645070022000	Rechter sitz komplett	1	
2	4932980001000	Bezug rückenlehne rechts	1	
2	4932980022000	Bezug rückenlehne rechts	1	
2	4932980002000	Bezug rückenlehne rechts	1	
2	493364	Bezug rückenlehne rechts	1	
3	4932990002000	Bezug rechtes kissen	1	
3	4932990001000	Bezug kissen	1	
3	493363	Bezug kissen	1	
4	493365	Bezug rückenlehne links	1	
4	4933000001000	Bezug rückenlehne links	1	
4	4933000002000	Bezug rückenlehne links	1	
4	4933000012000	Bezug rückenlehne links	1	
5	4933010001000	Bezug kissen	1	
5	4933010002000	Bezug linkes kissen	1	
5	493363	Bezug kissen	1	
6	493368	Kompletter Sitz links	1	
6	2645040001000	Kompletter Sitz links	1	
6	2645040002000	Kompletter Sitz links	1	
6	2645040012000	Kompletter Sitz links	1	
103	5842487Z01000	Dichtung	1	
106	565197	Sitzkopfsutze	2	
109	262338	Sitzführung	1	
113	262340	Sitzführung	1	
130	7137087Z01000	Kupplung	2	
142	262339	Äußere linke führung	1	

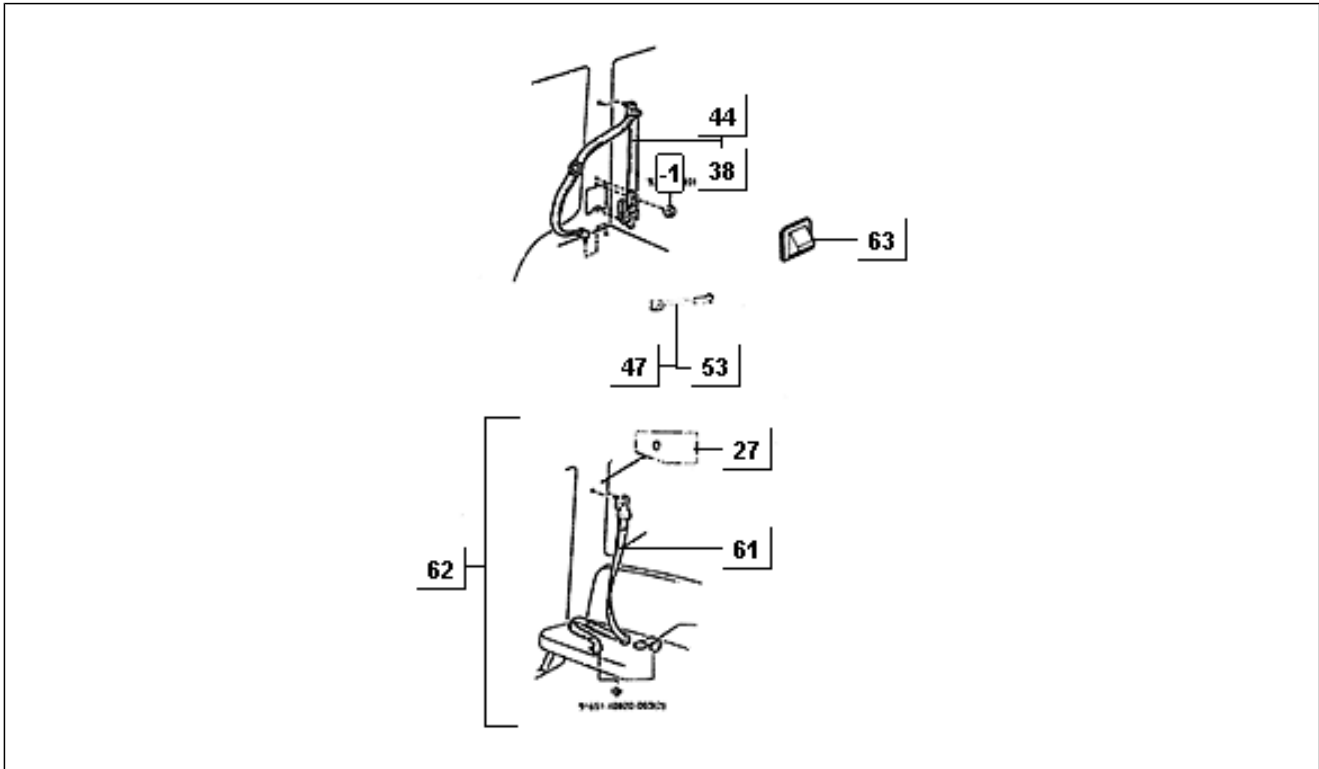


<b>Einheit</b>	Fahrgestell
<b>Code</b>	T71-51/C
<b>Beschreibung</b>	Sitz
<b>Inspektion</b>	1



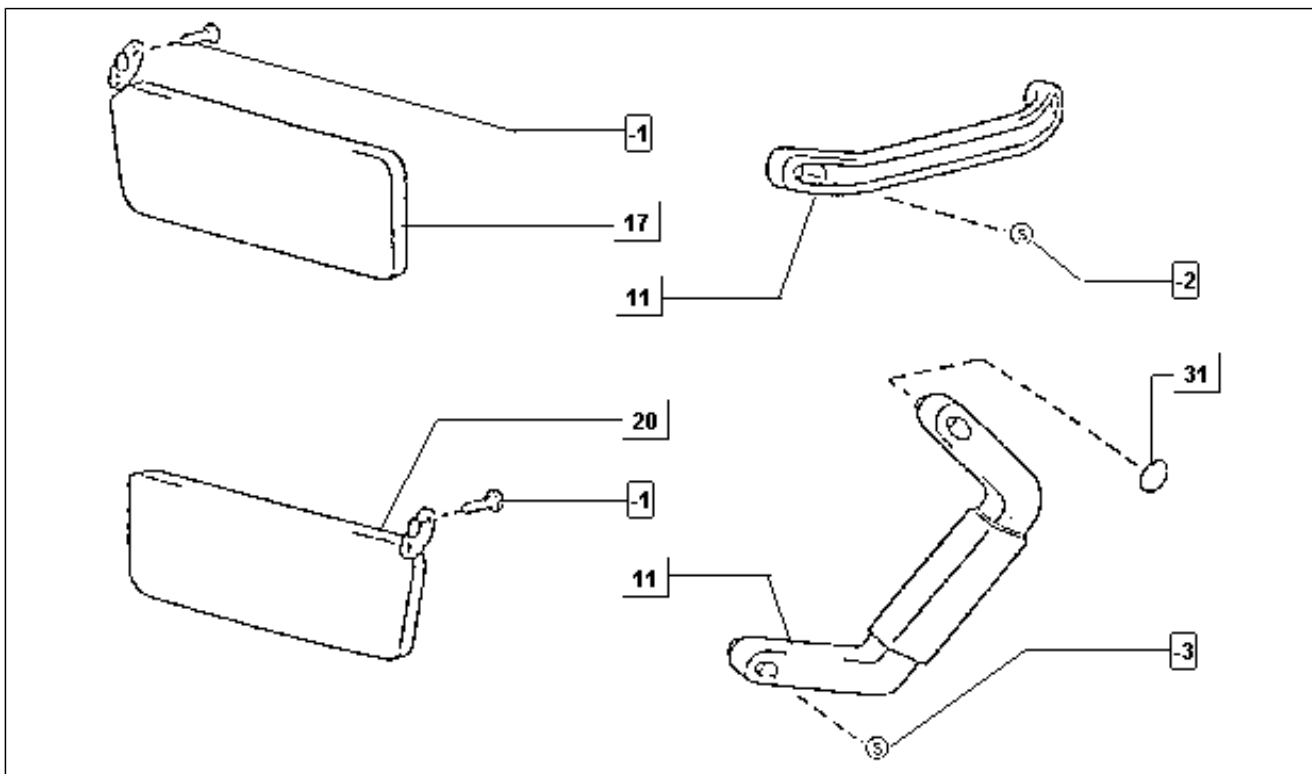
Pos.	Code	Beschreibung	Menge	Varianten
178	7193087Z04030	Halterung, sitzkopfstutze	4	
348	263962	Fußmatte rechts	1	
348	5853187Z04000	Fußmatte rechts	1	
349	5853287Z04000	Fußmatte links	1	
349	263961	Fußmatte links	1	
458	566800	Rechter stauraum	1	
458	5871087Z04000	Rechter stauraum	1	
459	262815	Linker stauraum	1	
470	9004541171000	Puffer	4	
620	264015	Schalldämpfend links	1	

<b>Einheit</b>	Fahrgestell
<b>Code</b>	T71-52
<b>Beschreibung</b>	Sicherheitsgurt
<b>Inspektion</b>	1



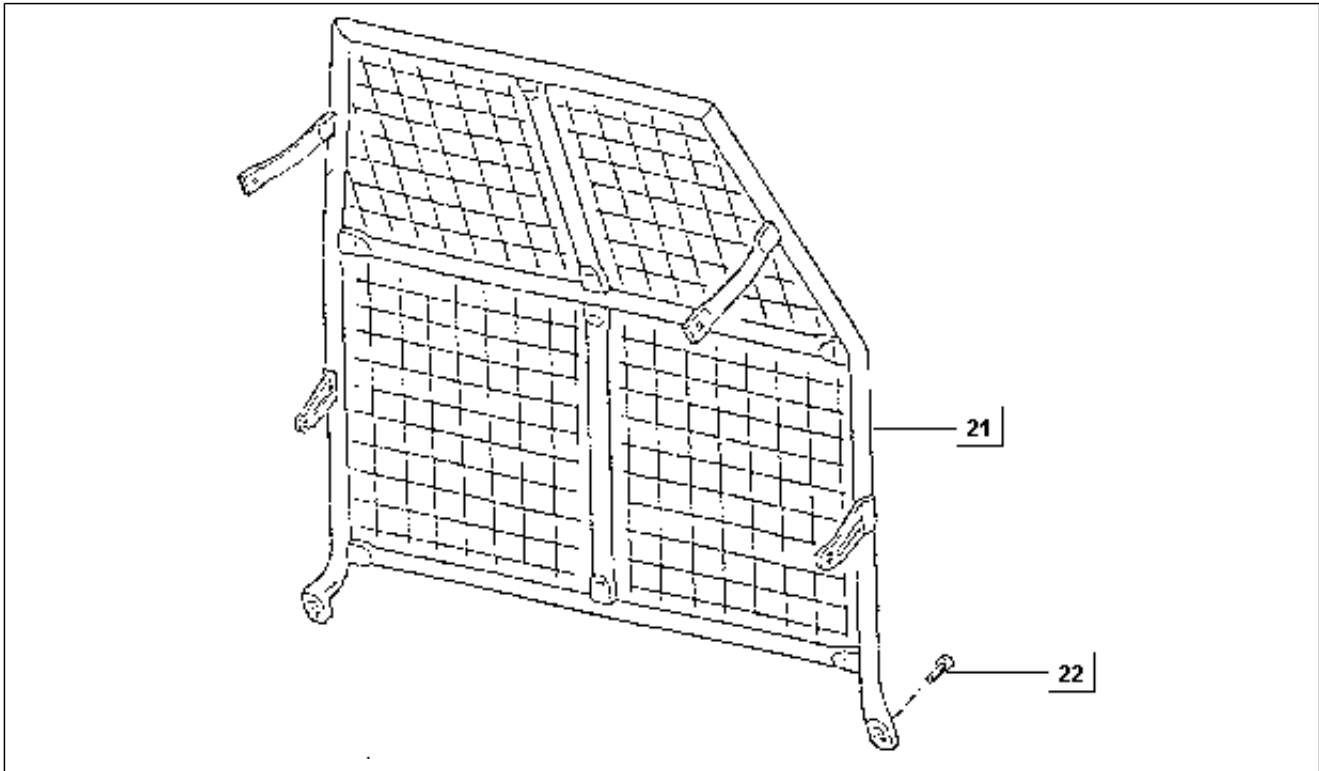
Pos.	Code	Beschreibung	Menge	Varianten
1	9354015014000	Schraube	1	
27	9004874013000	Deckel D26	1	
38	7321087Z02030	Sicherheitsgurt	1	
44	7322087Z01030	Sicherheitsgurt	1	
47	7323087Z04030	Sicherheitsgurt	1	
53	7324087Z03030	Sicherheitsgurt	1	
60	7338087Z01030	Sicherheitsgurt	2	
61	7336087Z01030	Sicherheitsgurt	2	
62	262810	Sicherheitsgurt	2	
62	262811	Sicherheitsgurt	2	
63	262646	Deckel	2	

<b>Einheit</b>	Fahrgestell
<b>Code</b>	T74-51
<b>Beschreibung</b>	ArMLEHNE und Sonnenschutz
<b>Inspektion</b>	1



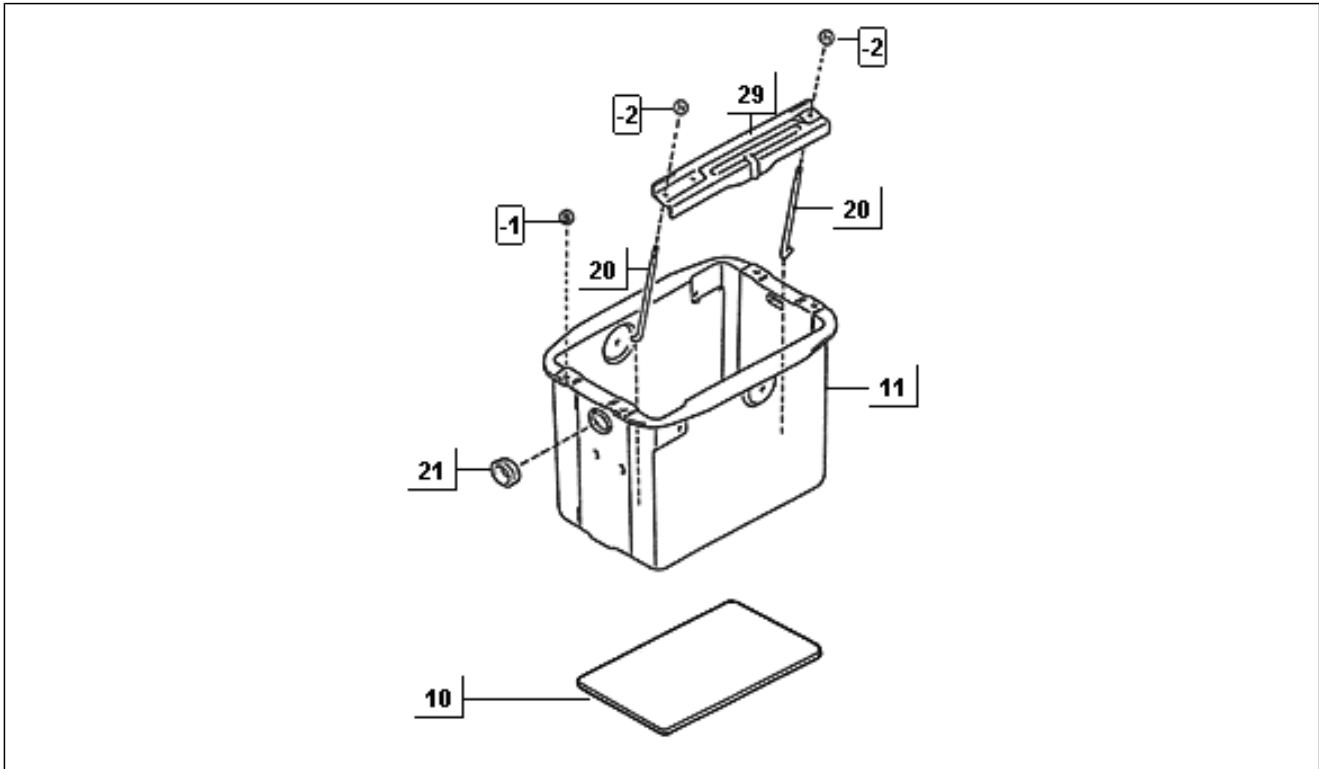
Pos.	Code	Beschreibung	Menge	Varianten
1	9004168057000	Schraube	2	
2	9004159110000	Schraube	2	
3	9004159294000	Schraube	2	
11	7461087Z01030	Griff	2	
11	7461787Z01030	Griff	2	
17	7431087Z02030	Sonnenblenden	1	
20	7431087Z02030	Sonnenblenden	1	
31	9004874029000	Deckel	4	

<b>Einheit</b>	Fahrgestell
<b>Code</b>	T74-52
<b>Beschreibung</b>	Schutzgrill
<b>Inspektion</b>	1



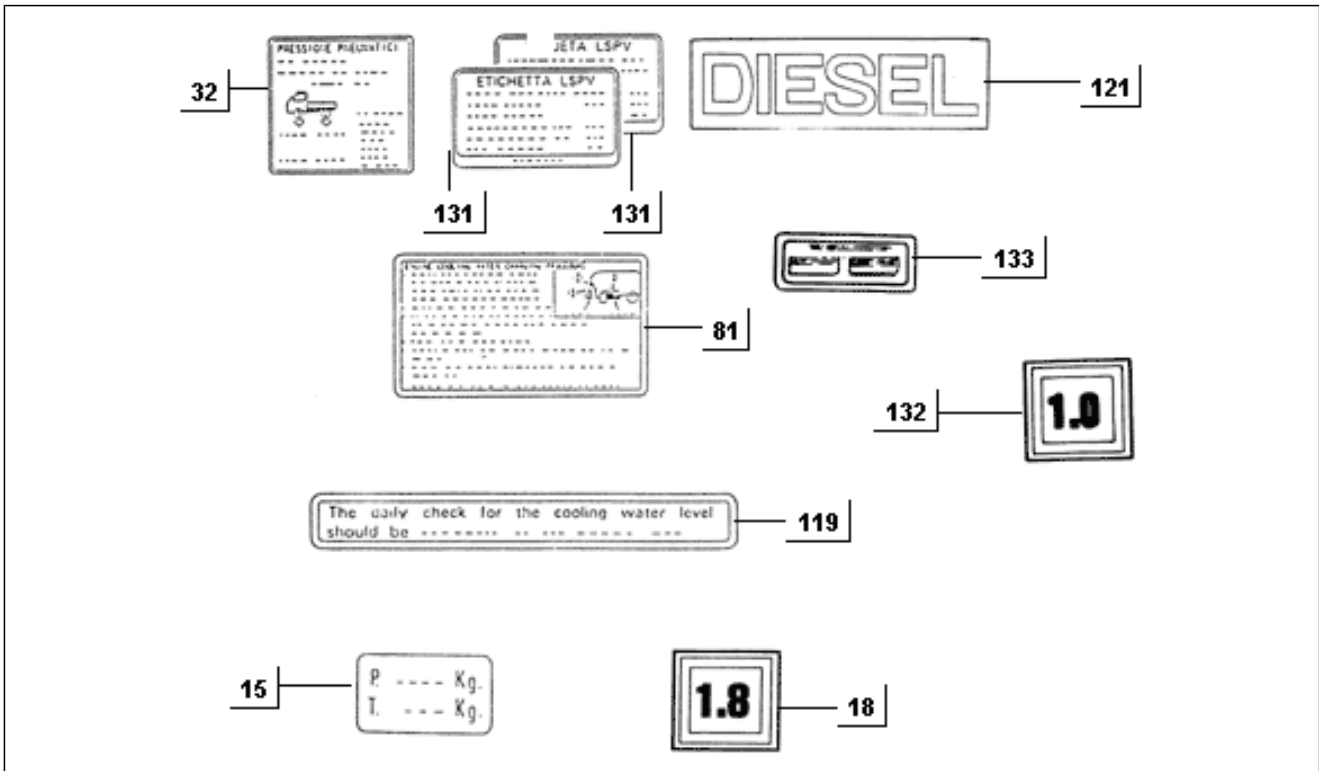
Pos.	Code	Beschreibung	Menge	Varianten
21	260831	Schutz	1	
21	6427087Z01000	Schutz	1	
22	9165140616000	Schraubbolzen	4	

<b>Einheit</b>	Fahrgestell
<b>Code</b>	T74-54
<b>Beschreibung</b>	Batteriehalter
<b>Inspektion</b>	1



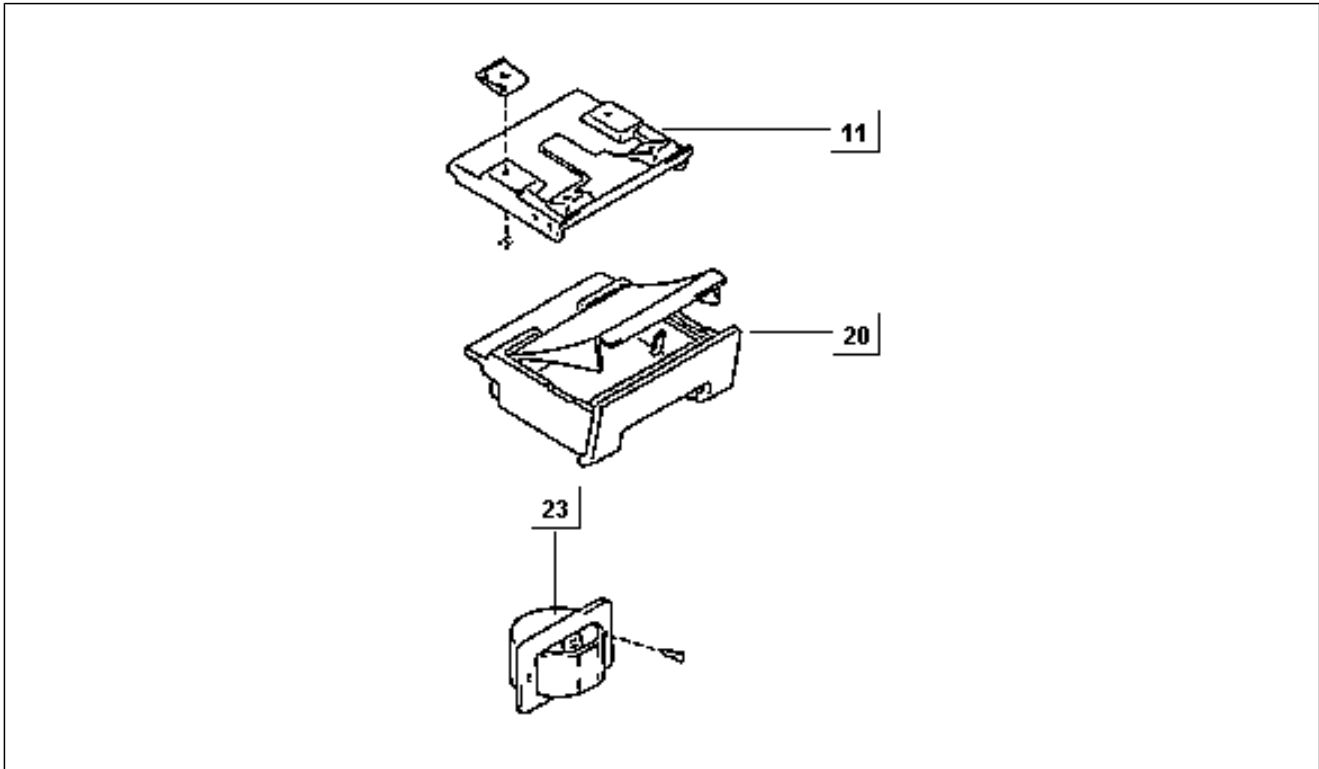
Pos.	Code	Beschreibung	Menge	Varianten
1	9165140616000	Schraubbolzen	3	
2	9004179111000	Mutter	1	
10	263425	Innerer batterieträger	1	
11	5659655	Halter	1	
20	7445187Z02000	Schraubbolzen	2	
21	9004480123000	Kabelführung	1	
29	7448187Z01000	Schelle	1	

<b>Einheit</b>	Fahrgestell
<b>Code</b>	T74-55
<b>Beschreibung</b>	Plaketten mit Hinweisen
<b>Inspektion</b>	1



Pos.	Code	Beschreibung	Menge	Varianten
15	264593	Schild	1	
15	264595	Schild	1	
18	264029	Schild	1	
32	4266187Z07000	Schild	1	
81	264560	Schild	1	
119	1129687Z03000	Schild	1	
119	1129687Z02000	Schild	1	
121	245785	"Diesel" Schildchen	1	
131	263976	Schild	1	
131	263982	Schild	1	
131	263980	Schild	1	
131	263978	Schild	1	
132	611671	Plakette rauchentwicklung	1	
133	566055	Plakette kühlungsanlage	1	
133	566698	Plakette kühlungsanlage	1	
133	566733	Plakette kühlungsanlage	1	
133	566732	Plakette kühlungsanlage	1	
133	566744	Plakette kühlungsanlage	1	

<b>Einheit</b>	Fahrgestell
<b>Code</b>	T74-56
<b>Beschreibung</b>	Aschenbecher
<b>Inspektion</b>	1



Pos.	Code	Beschreibung	Menge	Varianten
11	7410487Z01000	Aschenbechergehäuse	1	
20	7410287Z01000	Aschenbecher	1	
23	7410687Z01130	Hinterer aschenbecher	1	

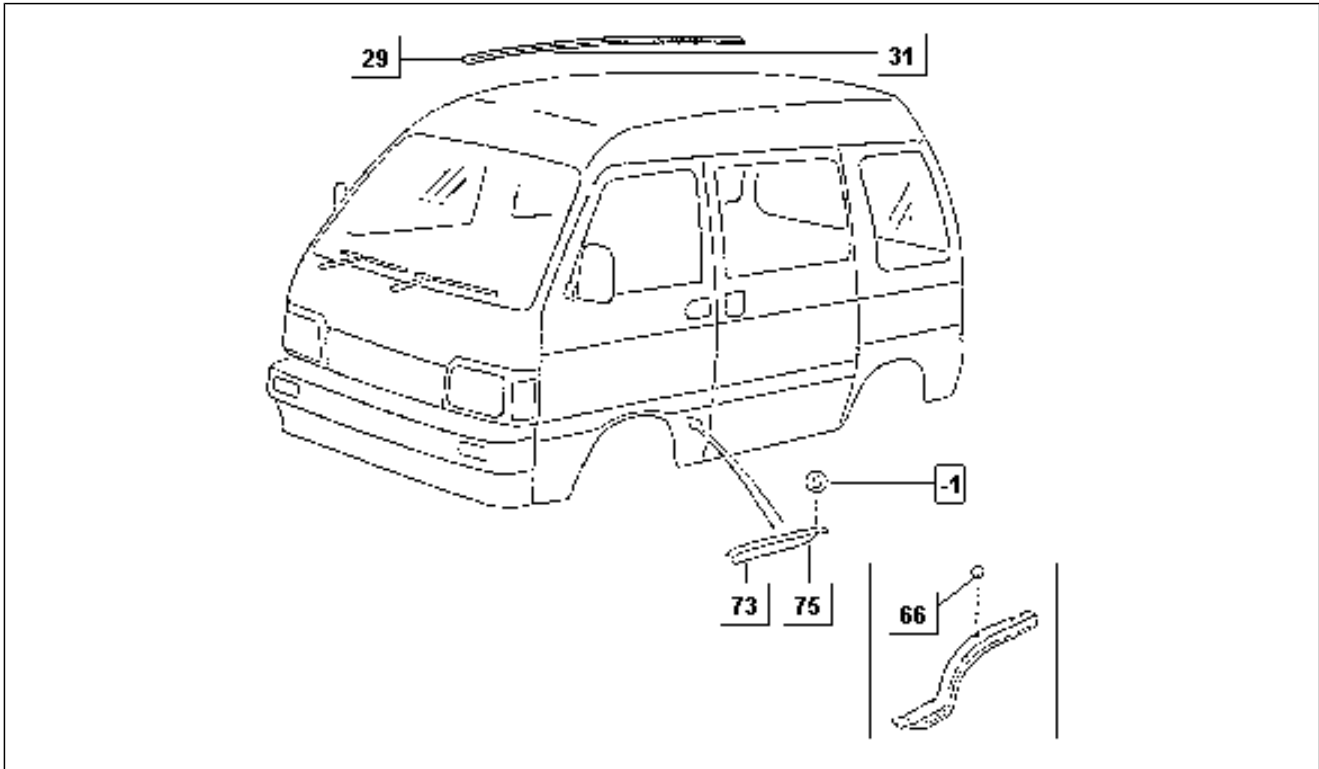
<b>Einheit</b>	Fahrgestell
<b>Code</b>	T75-51
<b>Beschreibung</b>	Schild und Kennzeichnung
<b>Inspektion</b>	1



Pos.	Code	Beschreibung	Menge	Varianten
14	262238	Schild	1	
14	7531387Z02040	Schild	1	
17	566473	Frontdeckel	1	
17	7531587Z01000	Frontdeckel	1	
17	7531587Z02000	Frontdeckel	1	
63	264710	Schild	1	
63	566488	Schild	1	
63	262239	Schild	1	
63	264711	Schild	1	
63	7547687Z02000	Schild	1	
76	566487	Schild	1	
76	262835	Schild	1	
76	264708	Schild	1	
76	569966	Schild	1	
80	566492	Schild	1	
80	264246	Schild	1	
80	264317	Schild	1	
80	566491	Schild	1	
83	566579	Piaggio symbol	1	

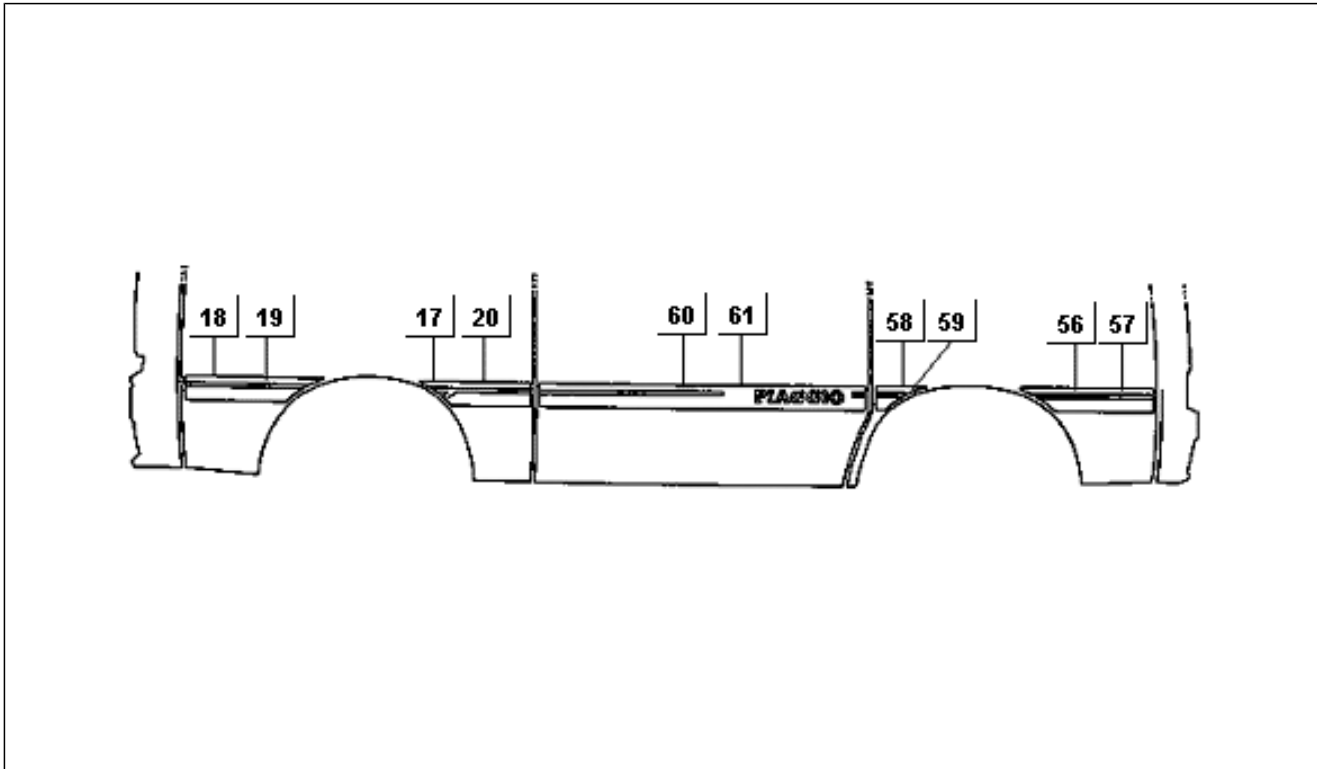


<b>Einheit</b>	Fahrgestell
<b>Code</b>	T75-52
<b>Beschreibung</b>	Sims
<b>Inspektion</b>	1



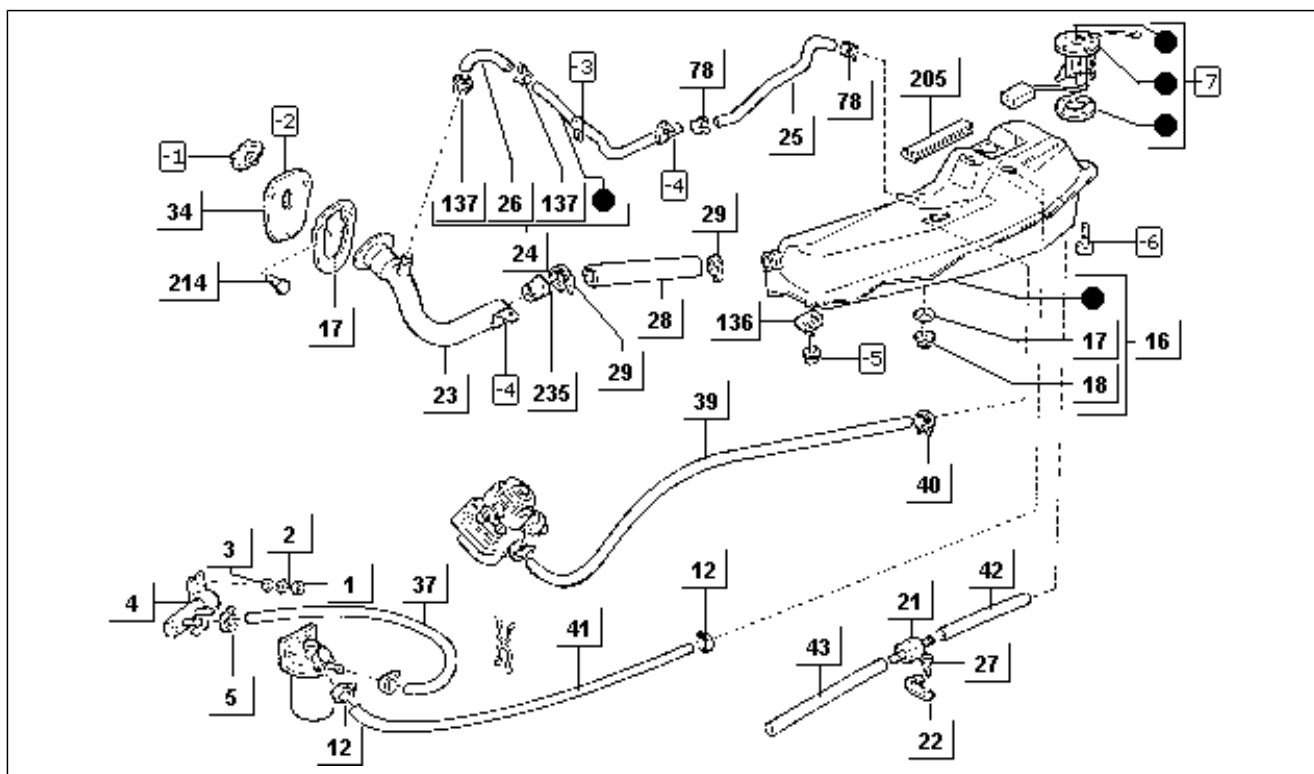
Pos.	Code	Beschreibung	Menge	Varianten
1	9356755014000	Schraube	2	
29	566387	Sims rechts	1	
29	7555187Z04000	Sims rechts	1	
31	566388	Sims links	1	
31	7555287Z04000	Sims links	1	
73	6791387Z01030	Platte	1	
75	6791487Z01030	Platte	1	

<b>Einheit</b>	Fahrgestell
<b>Code</b>	T75-53
<b>Beschreibung</b>	Streifen Karosserie
<b>Inspektion</b>	1



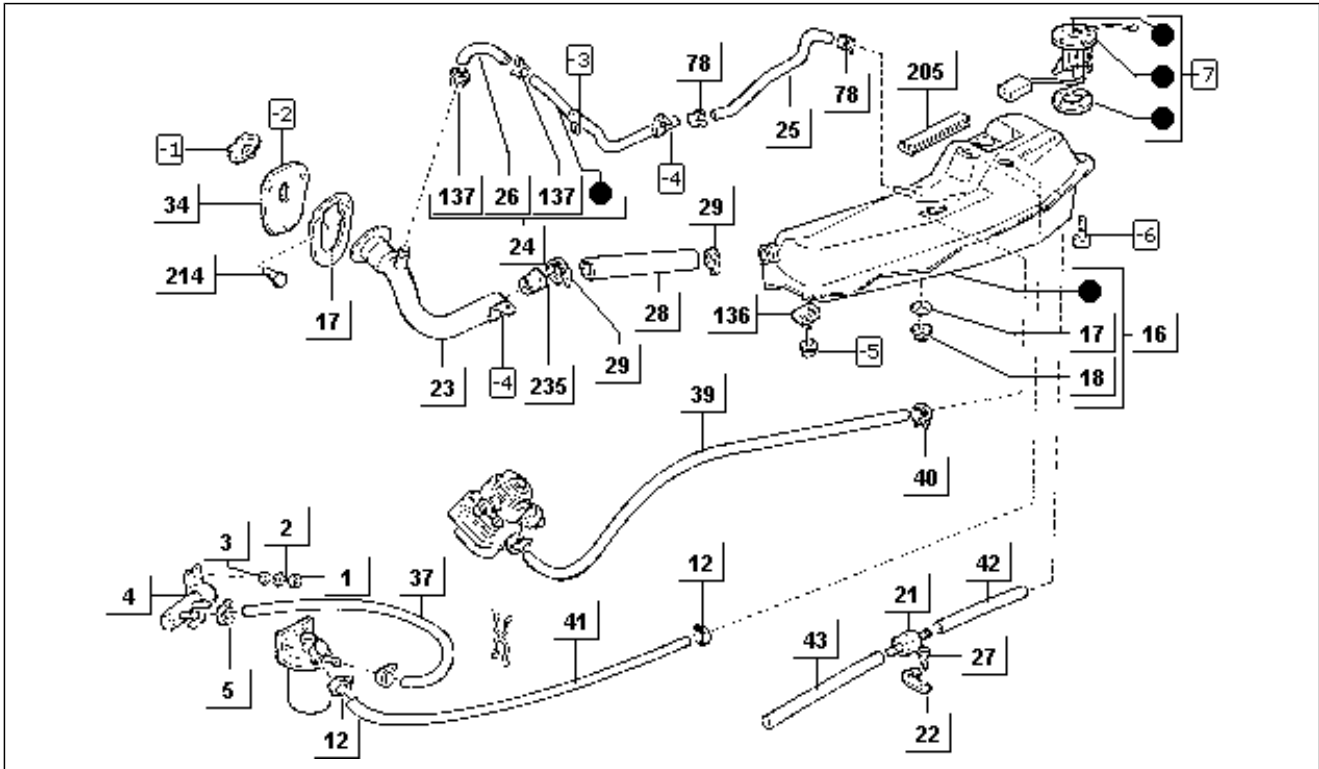
Pos.	Code	Beschreibung	Menge	Varianten
17	7594187Z01050	Rechter streifen	1	
17	7594187Z01020	Rechter streifen	1	
18	7598587Z01020	Rechter streifen	1	
18	7598587Z01050	Rechter streifen	1	
19	7598687Z01020	Linker streifen	1	
19	7598687Z01050	Linker streifen	1	
20	7594287Z01050	Linker streifen	1	
20	7594287Z01020	Linker streifen	1	
56	7599387Z01050	Rechter streifen	1	
56	7599387Z01020	Rechter streifen	1	
57	7599487Z01050	Linker streifen	1	
57	7599487Z01020	Linker streifen	1	
58	7599187Z01020	Rechter streifen	1	
58	7599187Z01050	Rechter streifen	1	
59	7599287Z01050	Linker streifen	1	
59	7599287Z01020	Linker streifen	1	
60	7598787Z02020	Rechter streifen	1	
60	7598787Z02050	Rechter streifen	1	
60	7598787Z01020	Rechter streifen	1	
60	7598787Z01050	Rechter streifen	1	
61	7598887Z02020	Linker streifen	1	
61	7598887Z01050	Linker streifen	1	
61	7598887Z02050	Linker streifen	1	
61	7598887Z01020	Linker streifen	1	

<b>Einheit</b>	Fahrgestell
<b>Code</b>	T77-51
<b>Beschreibung</b>	Kraftstofftank
<b>Inspektion</b>	1



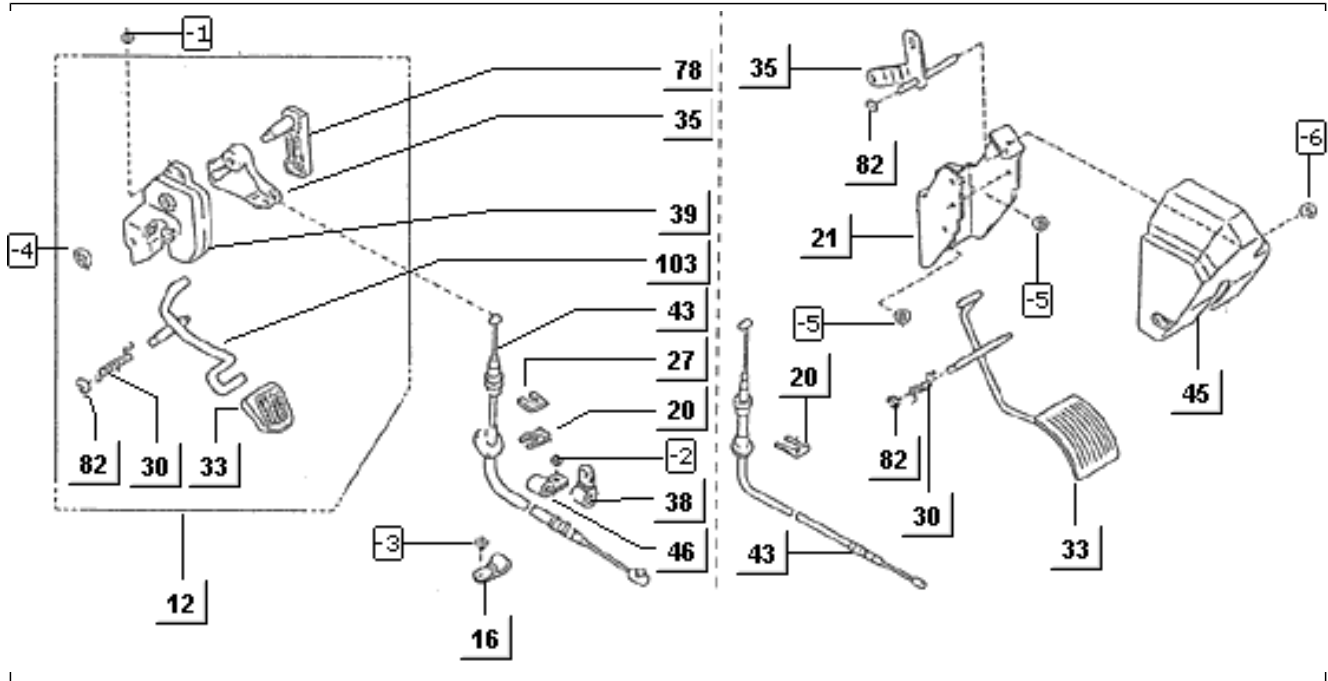
Pos.	Code	Beschreibung	Menge	Varianten
1	020104	Mutter M4	2	
2	9351055010000	Schraube	2	
2	016404	Flachscheibe 4,2x7,6x0,9	2	
3	003054	U.scheibe 4,3x8x0,5	2	
3	9165140616000	Schraubbolzen	1	
4	9156140612000	[...]	1	
4	577286	Entlüftunganschluss	1	
5	9004119516000	Schraubbolzen	3	
5	258468	Schelle	2	
6	9004119515000	Schraubbolzen	3	
7	258469	Schelle	1	
7	refer to fig. 84.01	[...]	1	
-1	refer to PNC 6763031	[...]	1	
12	9613241100000	Schelle	2	
16	569705	Konserventier tank komplett	1	
17	9004430120000	Dichtung 20X12,5X1,5	1	
18	9004341011000	Deckel L=20 - M12,5x1,25	1	
21	264209	Ventil	1	
22	9004462157000	Schelle	1	
23	263742	Benzinleitung	1	
24	263731	Entlüftungsschlauch	1	
25	9004445672000	Entlüftungsschlauch	1	
25	9004445968000	Entlüftungsschlauch	1	
26	263728	Entlüftungsschlauch	1	
27	9165140616000	Schraubbolzen	1	
28	7721387201000	Benzinleitung	1	
29	9004460117000	Schelle	2	

<b>Einheit</b>	Fahrgestell
<b>Code</b>	T77-51
<b>Beschreibung</b>	Kraftstofftank
<b>Inspektion</b>	1



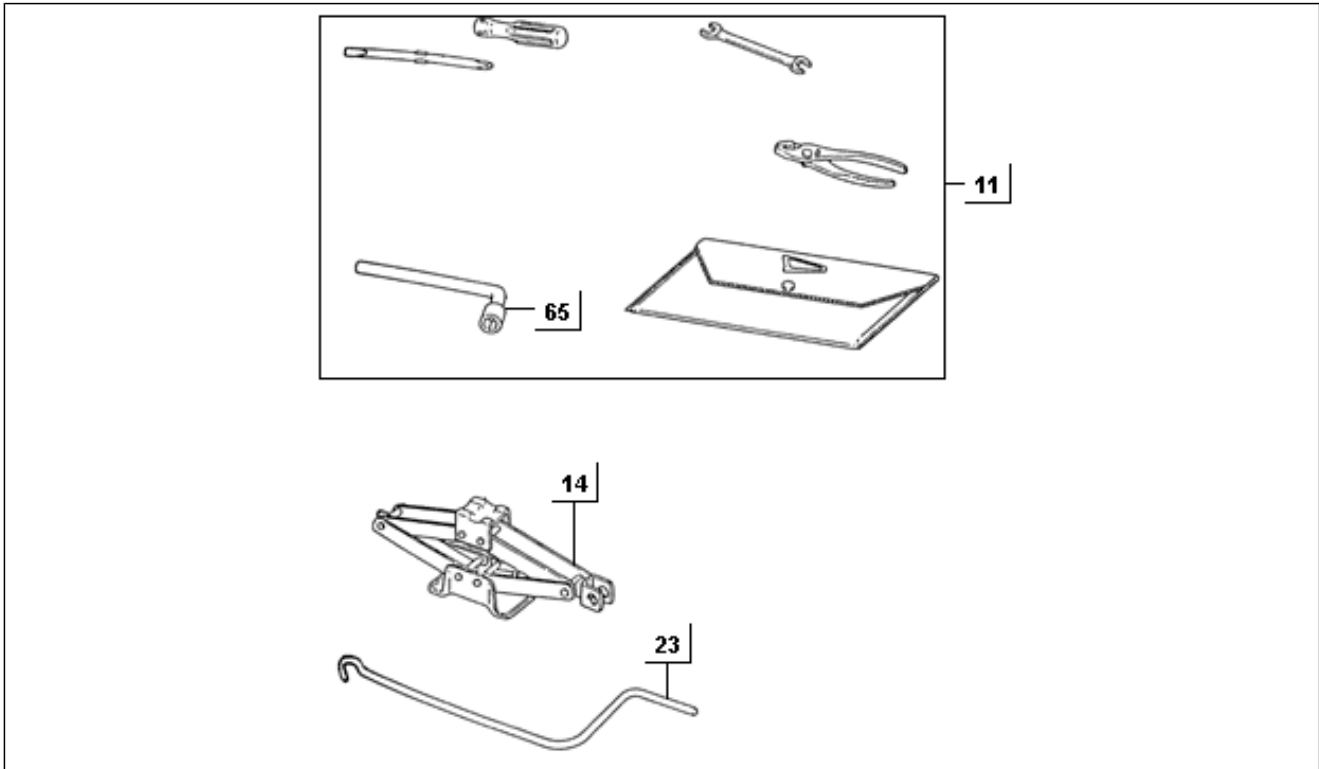
Pos.	Code	Beschreibung	Menge	Varianten
34	7729187Z03000	Schutz benzintank	1	
37	264535	Leitung	1	
39	264038	Benzinhauptleitung	1	
40	9613241300000	Schelle	1	
41	264258	Benzinrückleitung	1	
42	264211	Leitung	1	
43	264210	Leitung	1	
78	9004467305000	Schelle	2	
78	9004467228000	Schelle	2	
79	9004446371000	Schutzrohr	1	
136	7714187Z01000	Stütze	4	
137	9004467228000	Schelle	2	
205	264585	Schutz benzintank	2	
214	6552687101000	Schelle	1	
235	7710887Z01000	Ventil benzintank	1	

<b>Einheit</b>	Fahrgestell
<b>Code</b>	T78-51
<b>Beschreibung</b>	Gaspedal
<b>Inspektion</b>	1



Pos.	Code	Beschreibung	Menge	Varianten
1	9004101537000	Schraubbolzen	2	
2	9161140612000	Schraubbolzen	1	
3	9151140612000	Schraubbolzen	1	
4	9004202090000	Unterlegscheibe	1	
5	9165140614000	Schraubbolzen	1	
6	9331515010000	Schraube	2	
12	7810587503000	Arm gaspedal	1	
16	9004461706000	Schelle	1	
20	7818787Z01000	Schelle	1	
21	7801187Z01000	Gaspedalträger	1	
27	7818487Z02000	Gaszugträger	1	
30	9004508213000	Feder	1	
30	9004508281000	Feder	1	
33	7811187505000	Gaspedal	1	
33	7810187Z01000	Gaspedal	1	
35	7801387Z01000	Gashebel	1	
35	7816987509000	Gashebel	1	
38	9004461678000	Schelle	1	
39	7811487515000	Gaspedalträger	1	
43	566825	Gaszug	1	
45	7811987Z01000	Deckel	1	
46	9004461542000	Schelle	1	
78	7814387507000	Welle	1	
82	9616000700000	Sprengring	2	
103	7810187509000	Gestänge gaspedal	1	

<b>Einheit</b>	Ausrüstung
<b>Code</b>	T09-01
<b>Beschreibung</b>	Standardwerkzeug
<b>Inspektion</b>	1



Pos.	Code	Beschreibung	Menge	Varianten
11	565137	Werkzeugtasche komplett	1	
14	0911187Z01000	Wagenheber	1	
23	0911387Z01000	Kurbel wagenheber	1	
65	0915187Z03000	Socket spanner	1	