

## ERSATZTEILKATALOG



### **Quargo 2007-2017**

Vorsatzcode Fahrgestell: ZAPP10000, ZAP4P10000

Vorsatzcode Motor:

## Inhaltsverzeichnis

Fertige Produkte.....	4
Alphanumerisches Verzeichnis.....	12
Motor.....	22
Tafel 01.02 - Motor, komplett.....	22
Tafel 01.06 - Kurbelwelle.....	23
Tafel 01.08 - Zylinderblock.....	24
Tafel 01.09 - Einheit Kolben.....	25
Tafel 01.10 - Einheit Kopf - Ventil.....	26
Tafel 01.11 - Schwinghebelhalterung.....	28
Tafel 01.18 - Ölpumpe.....	30
Tafel 01.19 - Wasserpumpe.....	31
Tafel 01.20 - Starter - Elektrischer starter.....	32
Tafel 01.22 - Lichtmaschine.....	33
Tafel 01.24 - Ölfilter.....	34
Tafel 01.28 - Hinterachsantrieb.....	36
Tafel 01.30 - Getriebegehäuse.....	37
Tafel 01.31 - Schaltgetriebe.....	38
Tafel 01.33 - Interne Schaltsegmente.....	41
Tafel 01.34 - Kupplung.....	42
Tafel 01.37 - Drosselkörper und Einspritzdüsen.....	43
Tafel 01.38 - Einlass- und Auslassstutzen.....	45
Tafel 01.41 - Durchflussregler.....	46
Tafel 01.42 - Auspufftopf.....	48
Tafel 01.43 - EGR-Ventil.....	49
Tafel 01.45 - Luftfilter.....	50
Fahrgestell - Plastformteil - Karosserien.....	51
Tafel 02.02 - Rahmen/ vordere Karosserieteile.....	51
Tafel 02.03 - Rahmen/ seitliche Karosserieteile.....	53
Tafel 02.04 - Rahmen/ hintere Karosserieteile.....	54
Tafel 02.05 - Motorhalterungen.....	55
Tafel 02.06 - Vordere Türen - Scheibe.....	56
Tafel 02.07 - Bauteile vordere Türen.....	58
Tafel 02.12 - Kabinenbauteile.....	59
Tafel 02.13 - Sicherheitsgurte.....	60
Tafel 02.14 - Dachpaneel.....	61
Tafel 02.17 - Offene Ladefläche - Ladeklappen.....	62
Tafel 02.19 - Ladeflächenbauteile.....	63
Tafel 02.20 - Ladeflächen-Bordwände.....	64
Tafel 02.22 - Kippsystem.....	66
Tafel 02.23 - Aufbau offen (Kipper Seitenwände aus Legierung).....	68
Tafel 02.24 - Kippumpe - Bestandteile.....	70
Tafel 02.25 - Ladefläche-Seitenwände (Kipper Seitenwände aus Legierung).....	71
Tafel 02.27 - Windschutzscheibe - Scheiben.....	74

Tafel 02.28 - Fensterheber vorne und hinten.....	75
Tafel 02.30 - Aufbau offen - Ladeflächen-Seitenwände (Kipper Seitenwände aus Eisen).....	76
Tafel 02.31 - Roll - Bar (Kipper).....	78
Tafel 02.34 - Kit curtainsider (Pick-Up).....	79
Tafel 02.35 - Vorderes Bodenpaneel.....	80
Tafel 02.36 - Verkleidungen vorne - Spritzschutz.....	81
Tafel 02.37 - Hinterabdeckung - Kotflügellappen.....	82
Tafel 02.38 - Plaketten - Verzierungen.....	83
Tafel 02.39 - Sitzbank/Sitzbänke - Werkzeugtasche.....	84
Tafel 02.42 - Innenverkleidungen.....	85
Tafel 02.45 - Rückspiegel/n.....	86
Tafel 02.46 - Schloßen.....	87
Tafel 02.47 - Benzintank.....	88
Tafel 02.53 - Benrin-einspritzanlage.....	90
Tafel 02.55 - Kühlanlage.....	92
Tafel 02.58 - Heizungsanlage.....	94
Lenker/Lenkung.....	96
Tafel 03.02 - Cockpitinstrumente - Cruscotto.....	96
Tafel 03.05 - Mittlerer Tunnel.....	98
Tafel 03.07 - Lenkradartikulation.....	99
Tafel 03.09 - Lenkrad.....	101
Radaufhängungen.....	102
Tafel 04.01 - Schwingarm.....	102
Tafel 04.07 - Vordere Radaufhängung - Stoßdämpfer.....	104
Tafel 04.08 - Vorderradnabe.....	105
Tafel 04.10 - Hintere Radaufhängung - Stoßdämpfer.....	106
Tafel 04.13 - Vorderräder und Hinterräder.....	108
Tafel 04.14 - Ersatzrad.....	109
Bremsanlage - Bowdenzüge.....	110
Tafel 05.01 - Bremschlauchen - Bremszangen.....	110
Tafel 05.02 - Bremsbackensätzen.....	112
Tafel 05.03 - Bowdenzügen.....	114
Tafel 05.04 - Bremsanlage.....	115
Tafel 05.05 - Steuerpedal - Hebeln.....	116
Tafel 05.06 - Gaspedal.....	118
Tafel 05.07 - Feststellbremse.....	119
Elektrische Anlage.....	120
Tafel 06.01 - Wechselschalter - Umschalter - Druckschalter - Schalter.....	120
Tafel 06.03 - Vorderleuchten - Blinkleuchten.....	121
Tafel 06.04 - Hinterleuchten - Blinkleuchten.....	122
Tafel 06.05 - Fernschalteren - Batterie - Hupe.....	123
Tafel 06.07 - Steuerelektroniken - Sensoren.....	125
Tafel 06.08 - Hauptkabelbaum.....	126
Tafel 06.16 - Vorderer und hinterer Scheibenwischer.....	127

## Fertige Produkte

Code	Gültigkeit
N45C000A14	
N45C000A22	
N45C000U12	
N45C000U22	
N45C000U32	
N45C2QNX01	
N45C6HNA14	
N45C8BNA14	
N45C8BNA22	
N45C8BNU12	
N45C8BNU22	
N45C8BNU32	
N45CCDNX01	
N45CCDNX02	
N45CCDNX10	
N45CDCNA14	
N45CGQNA14	
N45CGQNU02	
N45CGQNU12	
N45CGQNU22	
N45CGQNU32	
N45CGQNX12	
N45CGQNX22	
N45CGQNX32	
N45CHENA14	
N45CHENU02	
N45CHENU12	
N45CHENU22	
N45CHENU32	
N45CHENX01	
N45CHENX02	
N45CHENX10	
N45CHENX20	
N45CHENX30	
N45CKTNA14	
N45CNBNX10	
N45CRHNX01	
N45CRHNX02	
N45CRHNX10	
N45CRHNX30	
N45CVFNA14	
N45CVFNU02	

Code	Gültigkeit
N45CVFNU12	
N45CVFNU22	
N45CVFNU32	
N45CVFNX12	
N45CVFNX22	
N45CVFNX32	
N45CW1NU02	
N45CW1NU12	
N45CW1NU22	
N45CW1NU32	
N45CW1NU40	
N45CW1NU41	
N45CW1NX01	
N45CW1NX02	
N45CW1NX10	
N45CW1NX20	
N45CW1NX30	
N45P000U03	
N45P000U11	
N45P000U14	
N45P000U15	
N45P08NBGT	
N45P12NU03	
N45P12NU11	
N45P12NU14	
N45P12NU15	
N45P2QNU03	
N45P2QNU14	
N45P2QNU15	
N45P2QNX01	
N45P2QNX02	
N45P6HNU11	
N45P6HNU14	
N45P6HNU15	
N45P8BNBGT	
N45P8BNU03	
N45P8BNU11	
N45P8BNU14	
N45P8BNU15	
N45PBQNU11	
N45PBQNU14	
N45PCDNX01	
N45PCDNX02	
N45PCDNX03	
N45PCDNX04	

Code	Gültigkeit
N45PCDNX05	
N45PCDNX06	
N45PDCNU11	
N45PDCNU14	
N45PDCNU15	
N45PDHNU03	
N45PDHNU11	
N45PGQNU01	
N45PGQNU03	
N45PGQNU07	
N45PGQNU08	
N45PGQNU11	
N45PGQNU14	
N45PGQNU31	
N45PGQNX03	
N45PHENBNA	
N45PHENBNB	
N45PHENU01	
N45PHENU03	
N45PHENU07	
N45PHENU08	
N45PHENU11	
N45PHENU14	
N45PHENU15	
N45PHENU31	
N45PHENX01	
N45PHENX02	
N45PHENX03	
N45PHENX04	
N45PHENX05	
N45PHENX06	
N45PHENX30	
N45PKTNU11	
N45PKTNU14	
N45PKTNU15	
N45PRHNU03	
N45PRHNU11	
N45PRHNX01	
N45PRHNX02	
N45PRHNX03	
N45PRHNX04	
N45PRHNX05	
N45PRHNX06	
N45PRHNX30	
N45PVFNU01	

Code	Gültigkeit
N45PVFNU03	
N45PVFNU07	
N45PVFNU08	
N45PVFNU11	
N45PVFNU14	
N45PVFNU31	
N45PVFNX03	
N45PW1NU01	
N45PW1NU03	
N45PW1NU07	
N45PW1NU08	
N45PW1NU11	
N45PW1NU31	
N45PW1NX02	
N45PW1NX03	
N45PW1NX04	
N45PW1NX05	
N45PW1NX06	
N45PW1NX30	
N45T000A14	
N45T000U02	
N45T000U11	
N45T000U12	
N45T000U14	
N45T000U15	
N45T12NU02	
N45T12NU11	
N45T12NU14	
N45T12NU15	
N45T2QNU02	
N45T2QNU14	
N45T2QNU15	
N45T2QNX01	
N45T6HNU11	
N45T6HNU14	
N45T6HNU15	
N45T8BNA14	
N45T8BNU02	
N45T8BNU11	
N45T8BNU12	
N45T8BNU14	
N45T8BNU15	
N45TBQNU11	
N45TBQNU14	
N45TCDNX01	

Code	Gültigkeit
N45TCDNX02	
N45TCDNX10	
N45TDCNU11	
N45TDCNU14	
N45TDCNU15	
N45TDHNU02	
N45TDHNU11	
N45TGQNA14	
N45TGQNU02	
N45TGQNU03	
N45TGQNU11	
N45TGQNU12	
N45TGQNU14	
N45TGQNU31	
N45TGQNX02	
N45THENA14	
N45THENBNB	
N45THENU02	
N45THENU03	
N45THENU11	
N45THENU12	
N45THENU14	
N45THENU15	
N45THENU31	
N45THENX01	
N45THENX02	
N45THENX10	
N45THENX30	
N45TKTNU11	
N45TKTNU14	
N45TKTNU15	
N45TNBNX10	
N45TRHNU02	
N45TRHNU11	
N45TRHNX01	
N45TRHNX02	
N45TRHNX10	
N45TRHNX30	
N45TVFNA14	
N45TVFNU02	
N45TVFNU03	
N45TVFNU11	
N45TVFNU12	
N45TVFNU14	
N45TVFNU31	



Code	Gültigkeit
N45TVFNX02	
N45TW1NU02	
N45TW1NU03	
N45TW1NU11	
N45TW1NU12	
N45TW1NU31	
N45TW1NX01	
N45TW1NX10	
N45TW1NX30	
N45Z000C12	
N45Z000C13	
N45Z000P12	
N45Z000R10	
N45Z000R14	
N45Z000R15	
N45Z000R22	
N45Z8BNC12	
N45Z8BNC13	
N45Z8BNP12	
N45Z8BNP13	
N45Z8BNR14	
N45Z8BNR15	
N45Z8BNR16	
N45Z8BNR17	
N45Z8BNR22	
N45ZCDNX10	
N45ZCDNX11	
N45ZDHNC12	
N45ZDHNC13	
N45ZDHNP12	
N45ZDHNP13	
N45ZDHNR14	
N45ZDHNR15	
N45ZDHNR16	
N45ZDHNR17	
N45ZGQNC12	
N45ZGQNC13	
N45ZGQNP12	
N45ZGQNP13	
N45ZGQNR14	
N45ZGQNR16	
N45ZHENC12	
N45ZHENC13	
N45ZHENP10	
N45ZHENP11	

Code	Gültigkeit
N45ZHENP12	
N45ZHENP13	
N45ZHENPV0	
N45ZHENR10	
N45ZHENR11	
N45ZHENR12	
N45ZHENR13	
N45ZHENR14	
N45ZHENR15	
N45ZHENR16	
N45ZHENV10	
N45ZHENV11	
N45ZHENV12	
N45ZHENV13	
N45ZHENX10	
N45ZHENX11	
N45ZNBX10	
N45ZNBX11	
N45ZRHNP10	
N45ZRHNP11	
N45ZRHNP12	
N45ZRHNP13	
N45ZVFNC12	
N45ZVFNC13	
N45ZVFNP12	
N45ZVFNP13	
N45ZVFNR14	
N45ZVFNR16	
N45ZW1NC12	
N45ZW1NC13	
N45ZW1NP10	
N45ZW1NP11	
N45ZW1NP12	
N45ZW1NP13	
N45ZW1NPV0	
N45ZW1NR10	
N45ZW1NR11	
N45ZW1NR12	
N45ZW1NR13	
N45ZW1NR14	
N45ZW1NR15	
N45ZW1NR16	
N45ZW1NR17	
N45ZW1NV10	
N45ZW1NV11	
N45ZW1NV12	

---

Code	Gültigkeit
N45ZW1NV13	
N45ZW1NX10	
N45ZW1NX11	
N45ZW1NY10	
N45ZW1NY11	
N4PB12NB80	
N4PR12NB80	

Code	Nr. der Tafel	Pos.	Code	Nr. der Tafel	Pos.	Code	Nr. der Tafel	Pos.
002383	02.05	16	017718	02.17	5	160654	06.04	7
002383	02.23	16	018534	03.02	29	162548	02.17	4
002383	02.30	25	020008	02.31	4	162549	02.17	3
002383	02.47	26	020105	02.22	43	174524	05.01	25
002418	02.05	6	020106	05.03	3	175493	05.02	26
002418	02.47	25	020108	02.23	15	177559	04.10	18
003040	02.05	17	020108	02.30	24	178193	05.02	23
0030404	02.19	14	020108	02.39	8	178750	05.02	6
0030404	02.19	5	020110	02.19	7	178808	05.02	7
003055	02.22	41	020110	02.22	21	178811	05.02	21
003056	02.20	9	020110	02.23	8	179013	05.01	44
003056	05.02	14	020110	02.30	12	183059	02.39	20
003058	02.05	7	021118	04.10	17	191002	05.03	6
003058	02.20	37	021120	05.02	25	191002	05.06	11
003058	02.20	44	030072	02.23	13	195483	05.02	20
003058	02.22	12	030072	02.30	22	196750	02.19	11
003060	02.22	3	030077	02.23	14	196868	02.47	6
003062	04.10	6	030077	02.30	23	1D001425	06.01	14
003068	04.10	16	030077	05.02	16	1E000060	05.05	37
003208	05.05	23	030084	02.05	4	1E000175	05.05	30
005970	05.05	15	030097	02.23	7	1E000285	01.02	6
006707	02.55	23	030097	02.30	11	1E000286	01.31	55
006968	06.16	7	030113	02.19	4	1E000287	01.31	57
008246	01.02	12	030113	02.22	20	1E000288	01.31	59
008246	06.05	18	031092	01.45	14	1E000289	01.31	60
009000	06.05	19	031092	05.01	29	1E000290	01.31	56
012112	02.55	15	031092	05.02	12	1E000291	01.31	63
012138	02.20	21	031115	02.22	23	1E000292	01.31	33
012138	02.20	32	031119	02.22	11	1E000293	01.31	44
012138	02.20	8	031119	05.05	18	1E001697	02.38	6
012533	05.03	4	031120	02.25	15	1E002476	05.07	2
012536	05.02	13	031120	02.25	27	1E002476	05.07	2
012778	02.22	9	031120	02.25	4	1E002476	05.07	2
012790	04.10	19	031120	02.25	40	1R000126	02.25	61
012790	05.02	27	031120	02.25	48	214227	02.39	19
013092	01.45	15	031120	02.25	57	214491	02.23	30
013754	01.02	10	031153	02.22	2	214491	02.30	38
013963	01.02	13	031153	02.22	24	214772	02.19	10
015344	03.07	11	0449187503000	05.01	38	216369	02.47	20
015578	01.28	11	063435	05.02	11	216738	02.17	11
015582	02.05	12	075765	05.02	17	216983	05.05	20
015715	01.02	9	078186	05.02	24	216984	05.03	5
015859	03.02	32	079375	01.45	2	217254	02.47	24
015900	06.03	14	0911187Z01000	02.39	15	218623	02.22	29
016345	02.20	10	0911387Z01000	02.39	16	218623	02.22	35
016345	02.20	22	105498	05.02	18	218758	02.05	11
016345	02.20	33	106853	02.17	15	219299	02.05	10
016405	02.22	42	112398L	01.18	1	224664	02.55	16
016406	01.45	16	113161L	01.11	53	224664	02.55	8
016406	05.01	30	116232	05.07	8	225549	05.02	8
016408	02.22	13	118020	02.19	3	227549	05.02	10
016408	02.23	17	118020	02.22	18	230560	01.45	6
016408	02.25	17	118022	02.19	2	230638	05.03	10
016408	02.25	29	118023	02.22	19	231370	01.28	12
016408	02.25	41	118563	02.22	25	231370	02.05	14
016408	02.25	49	118745	02.22	8	231370	05.02	2
016408	02.25	5	124980	02.39	21	244159	05.02	19
016408	02.25	58	129953	06.04	9	245038	05.02	9
016408	02.30	26	136371	05.01	28	245736	02.20	11
016408	02.39	9	136916	05.01	6	245736	02.20	23
016408	05.05	21	145298	02.19	13	245736	02.20	34
016410	02.19	15	145298	06.08	8	245736	02.25	18
016410	02.19	6	157716	06.04	10	245736	02.25	30
016410	02.22	22	160654	06.03	10	245736	02.25	39
016410	02.22	26	160654	06.03	12	245736	02.25	45
016410	02.22	4	160654	06.04	12	245736	02.25	56
016410	05.05	22	160654	06.04	14	245736	02.25	6

Code	Nr. der Tafel	Pos.	Code	Nr. der Tafel	Pos.	Code	Nr. der Tafel	Pos.
245785	02.38	2	264454	05.01	15	4522287201000	03.07	7
248419	01.02	11	264523	02.53	27	4523387201000	03.07	3
254048	02.53	29	264735	02.22	49	4534287502000	03.07	13
254485	01.45	17	264745	01.45	23	4551087204000	03.07	12
254485	02.37	5	264752	02.20	4	4710187204000	05.05	13
254485	02.58	25	264753	02.20	19	4720087202000	05.04	12
256803	02.47	23	264753	02.20	30	4731287202000	05.01	2
257134	06.05	7	264755	02.20	18	4731387202000	05.01	3
257134	06.08	9	264755	02.20	29	4731487210000	05.01	4
257814	02.47	16	264755	02.20	3	4731887205000	05.04	18
258248	02.37	8	264783	02.20	7	4731987205000	05.04	19
259830	02.37	8	264783	02.25	14	4735587202000	05.01	10
260850	02.06	22	264783	02.25	26	4738287201000	02.35	8
260851	02.06	23	264784	02.25	11	4754887501000	05.01	37
260858	02.06	24	264784	02.25	23	4770387201000	05.01	39
261077	02.06	27	264811	02.24	2	4770487201000	05.01	40
261078	02.06	28	264812	02.24	3	4771087512000	05.01	35
261315	04.01	3	264813	02.24	12	4772087512000	05.01	36
261317	02.17	6	264816	02.24	5	4790087201000	05.01	31
261317	02.23	29	264817	02.24	15	4793187201000	05.01	32
261317	02.30	37	264818	02.24	14	4807387201000	04.01	6
261317	06.05	17	264819	02.24	8	4807487202000	04.01	7
261318	03.07	18	264821	02.24	11	4847087202000	04.07	6
261319	01.28	10	264822	02.24	6	4855987201000	04.07	4
261319	04.10	5	264823	02.24	4	4867487201000	04.01	9
261322	01.33	3	264826	02.24	9	4868487502000	04.07	10
261322	05.07	9	264827	02.24	10	487990	02.45	5
261323	02.07	14	264828	02.24	7	493003	01.24	18
261332	05.01	9	264878	04.01	5	493004	01.08	9
261336	03.07	26	264878	04.07	9	493004	01.24	20
262125	04.10	27	264886	02.19	9	493005	01.41	50
262125	05.05	19	264887	02.22	30	493006	01.41	5
262479	03.07	20	264948	02.20	5	493007	01.41	26
2624801	03.07	19	264949	02.20	6	493008	01.10	30
2632315	02.03	17	265091	02.05	8	493009	02.53	10
2632325	02.03	18	265098	04.10	9	493010	01.38	16
263532	02.23	18	268253	04.10	14	493011	01.37	18
263532	02.23	2	268808	02.55	7	493015	01.37	13
263532	02.30	16	272176	02.05	15	493016	02.53	3
263532	02.30	4	272836	03.02	10	493017	01.37	3
263581	04.07	8	291705	02.22	44	493018	01.11	28
263674	02.22	33	292332	06.05	9	493019	01.11	25
263679	02.23	3	292723	06.03	5	493020	01.18	10
263679	02.30	7	292723	06.03	8	493021	01.08	17
263684	02.22	51	293404	01.45	22	493023	01.37	17
263691	02.23	4	296170	03.05	4	493030	01.37	23
263691	02.30	8	297029	02.55	17	493033	01.11	16
263889	02.23	6	3130187Z07000	05.05	10	493033	01.11	17
263889	02.30	10	3132187Z03000	05.05	11	493034	01.11	6
263890	02.23	5	3132487Z02000	05.05	12	493035	01.11	35
263890	02.30	9	3132587Z01000	05.05	6	493040	01.09	6
263898	02.17	10	319035	02.47	25	493041	01.09	6
263915	01.45	19	319446	02.23	36	493042	01.09	6
263943	01.33	8	3355087Z01000	01.33	1	493046	01.38	17
263969	01.45	20	414837	02.20	20	493046	01.41	30
264058	01.45	25	414837	02.20	31	493048	01.10	21
264190	02.22	37	414837	02.25	16	493050	01.09	8
264192	02.22	38	414837	02.25	28	493051	01.10	25
264193	02.22	50	414837	02.25	38	493054	02.53	18
264194	02.22	48	414837	02.25	55	493055	02.53	21
264266	02.22	1	4343187Z01000	04.08	13	493056	02.53	22
264266	02.24	1	435010	02.22	39	493057	01.41	48
264267	02.22	36	4350287Z01000	04.08	2	493058	01.41	29
264268	02.22	31	4351087Z02000	04.08	1	493059	01.08	14
264394	02.22	47	4351287Z02000	04.08	4	493059	01.08	5
264395	02.22	46	4445787Z01000	02.35	7	493061	01.10	40
264450	05.01	43	4476287Z02000	05.04	2	493064	01.10	43

Code	Nr. der Tafel	Pos.	Code	Nr. der Tafel	Pos.	Code	Nr. der Tafel	Pos.
493067	01.06	2	493191	01.11	42	493413	03.07	14
493070	01.11	24	493192	01.19	4	493433	02.24	13
493074	01.11	27	493192	01.19	6	493438	01.41	44
493076	01.11	29	493194	01.10	10	493440	01.10	22
493079	01.41	36	493194	01.30	22	493447	01.10	34
493081	01.10	41	493194	01.41	20	493453	01.24	9
493082	01.11	3	493196	01.10	32	493457	01.41	11
493082	01.41	31	493199	01.10	24	493457	01.41	16
493082	01.41	55	493199	01.11	8	493460	01.37	1
493084	01.11	41	493200	01.10	19	493462	01.37	9
493084	01.11	9	493202	01.41	40	493463	01.38	12
493084	01.22	4	493203	01.10	42	493463	01.43	10
493086	01.11	5	493210	01.37	7	493466	01.38	11
493087	01.41	51	493211	01.37	7	493467	01.08	10
493088	01.41	3	493212	01.37	7	493468	01.08	10
493088	02.53	7	493213	01.37	7	493469	01.08	10
493090	01.19	17	493214	01.37	7	493470	01.08	11
493093	01.38	13	493215	01.37	7	493471	01.08	11
493093	02.53	8	493216	01.37	7	493472	01.08	11
493098	01.41	12	493217	01.37	7	493475	01.06	4
493100	01.08	16	493218	01.37	7	493477	01.09	7
493105	01.11	44	493219	01.37	7	493478	01.09	5
493106	01.10	33	493220	01.37	7	493479	01.09	4
493108	01.08	12	493222	01.08	19	493481	01.09	2
493111	01.38	20	493224	01.06	5	493482	01.09	2
493112	01.11	51	493225	01.11	12	493483	01.09	2
493113	01.24	30	493226	01.08	3	493484	01.09	1
493113	01.41	53	493226	01.11	40	493485	01.09	1
493114	01.19	14	493233	01.11	7	493486	01.09	1
493115	01.43	3	493237	01.08	2	493488	01.11	46
493118	01.10	38	493240	01.18	8	493488	01.43	8
493119	01.19	2	493243	01.06	3	493490	01.43	14
493120	01.19	22	493262	01.08	18	493491	01.43	11
493122	01.08	6	493262	01.10	9	493491	01.43	5
493122	01.38	8	493262	01.11	26	493504	01.43	18
493123	02.53	19	493263	01.24	11	493507	01.24	4
493124	01.18	7	493263	01.43	25	493508	01.19	19
493124	01.24	6	493264	01.11	22	493510	01.41	19
493124	06.07	4	493264	01.11	54	493510	01.41	2
493126	01.41	52	493264	01.19	16	493510	01.41	54
493126	02.53	23	493265	01.19	13	493511	01.22	5
493127	01.37	19	493265	01.43	17	493511	01.22	9
493132	02.53	4	493268	01.38	14	493534	01.41	46
493133	01.37	11	493268	01.38	4	493535	01.41	6
493134	01.10	20	493269	01.43	4	493536	01.41	7
493135	01.10	20	493271	02.53	2	493545	01.10	29
493138	01.41	27	493273	01.19	11	493547	01.10	28
493147	01.18	6	493273	01.19	20	493716	01.10	13
493149	01.41	28	493274	01.19	3	493733	01.11	32
493150	01.10	17	493274	01.43	2	493739	01.37	12
493151	01.37	20	493276	01.18	14	493746	01.24	22
493153	01.41	49	493276	01.19	5	493756	01.41	45
493156	01.11	30	493276	01.43	7	493759	01.10	15
493161	01.10	18	493277	01.41	41	493760	01.10	12
493163	01.18	5	493279	01.11	31	493770	06.07	5
493167	01.37	2	493279	01.18	2	493787	01.22	1
493169	01.19	1	493281	01.10	26	493796	01.24	5
493176	06.07	3	493282	01.08	13	493798	01.22	6
493180	02.53	6	493283	01.11	38	493883	01.38	3
493181	01.37	21	493284	01.11	2	493889	01.11	14
493182	01.11	10	493285	01.11	4	493895	01.11	33
493183	01.11	43	493286	01.18	12	493896	01.11	36
493184	01.19	15	493287	01.41	43	493897	02.53	9
493185	01.18	11	493288	01.06	6	493899	01.18	3
493187	01.11	23	493406	01.18	4	493903	01.41	32
493189	01.24	2	493411	03.07	16	493905	01.10	2
493190	02.53	24	493412	03.07	15	493906	01.10	3

Code	Nr. der Tafel	Pos.	Code	Nr. der Tafel	Pos.	Code	Nr. der Tafel	Pos.
493906	01.10	7	566510	01.11	52	612081	02.20	1
493909	01.24	13	566514	01.43	6	612086	02.20	36
493910	01.22	10	566518	01.11	50	612087	02.20	42
493910	01.22	8	566519	01.11	55	612089	02.20	12
493910	01.38	5	566520	01.38	10	612089	02.20	35
493913	02.58	6	566527	01.10	5	612090	02.20	13
493929	02.58	2	566787	02.53	15	612090	02.20	24
493930	02.58	4	566789	01.43	21	612097	02.20	38
493931	02.58	5	566789	01.43	22	612098	02.20	43
493932	02.58	7	567246	02.22	17	612099	02.20	39
493933	02.58	3	567260	02.22	45	612099	02.20	45
493984	01.08	15	567732	02.17	16	612100	02.20	40
493996	01.22	2	567732	02.23	31	612100	02.20	46
5109187Z05000	02.36	11	567732	02.30	39	612102	02.20	12
5120787Z02000	02.02	30	568058	06.01	4	612103	02.20	13
5170387Z02000	02.02	25	568372	05.02	4	612104	02.20	15
5170487Z01000	02.02	9	568377	05.02	5	612104	02.20	26
5171787Z01000	02.02	26	568379	05.02	5	612109	02.20	41
5171887Z01000	02.02	4	568637	02.20	17	612109	02.20	47
5175787Z01000	02.04	7	568637	02.20	28	6121187Z02000	02.03	9
5195287Z01000	04.14	3	568637	02.25	13	612124	02.25	19
5213387Z01000	02.36	17	568637	02.25	25	612124	02.25	31
5213487Z01000	02.36	16	568637	02.25	37	612124	02.25	42
5317587Z02000	06.03	1	568637	02.25	54	612124	02.25	59
5371187Z06000	02.02	16	568997	01.45	8	6121287Z02000	02.03	10
5375187Z01000	02.35	6	569041	01.45	10	612129	02.25	10
5375287Z01000	02.35	3	569071	01.45	5	612129	02.25	22
5375387Z01000	02.35	4	569548	01.45	4	612129	02.25	36
5382187Z01130	02.27	8	569696	01.45	9	612129	02.25	53
5382387Z01130	02.27	6	569697	05.03	2	612137	02.25	7
5509187Z02000	02.58	13	5703187Z01000	02.02	17	612173	02.20	16
5509287Z02000	02.58	14	5703287Z01000	02.02	20	612173	02.20	2
5510387Z03000	02.35	15	5711387Z05000	02.02	22	612173	02.20	27
5512787Z01000	02.35	5	5711487Z01000	02.02	23	612279	02.58	24
5515287Z01000	02.35	9	5711587Z06000	02.02	24	612304	02.17	17
5532687Z03000	05.05	28	5711687Z03000	02.02	11	612304	02.23	24
5552587Z01000	03.02	6	5713387Z01000	02.02	12	612304	02.30	32
55569R	02.28	5	5713487Z01000	02.02	13	6123187Z04000	02.03	11
55570R	02.28	5	5740887Z17000	02.02	1	6123287Z03000	02.03	12
5574187Z01000	02.27	3	5764987Z11000	06.08	7	6126187Z01000	02.03	7
5612187Z01000	02.27	13	577286	02.53	28	6126287Z01000	02.03	8
56501R	04.13	3	577557	02.47	9	6130105	02.03	23
565057	02.22	28	580188	06.05	5	6130187Z01000	02.03	17
565057	02.22	34	58115R	06.05	23	6130287Z01000	02.03	18
56535R	02.13	1	5811787Z01000	02.02	32	613161	01.45	12
56536R	02.13	1	5813687Z01000	02.35	14	613276	03.02	21
565380	02.17	14	581376	06.01	2	613292	04.10	1
565429	03.02	33	581377	06.01	3	613311	04.10	2
56559R	04.10	20	5820387Z04000	02.02	28	613319	05.04	13
56571R	06.05	21	5820487Z01000	02.02	18	613323	03.02	19
56572R	04.07	1	582058	02.37	10	613323	03.02	2
56573R	04.07	2	5822387Z02000	02.02	27	613326	03.02	31
56574R	03.07	27	5822487Z02000	02.02	10	613327	06.01	7
56577R	02.22	16	5823187Z02000	02.35	12	613330	03.09	6
56580R	02.22	1	5823287Z02000	02.35	13	613331	06.04	13
56580R	02.24	1	5824187Z02000	02.35	18	6133325	02.04	3
56581R	02.28	5	5824287Z02000	02.35	19	6133345	02.04	9
56582R	02.28	5	5837987Z01000	02.35	10	613349	02.36	5
56583R	02.22	16	583956	01.45	3	613349	02.36	8
56586R	04.13	3	5882587Z01000	03.05	3	6136265	02.27	1
566056	02.22	40	600699M	06.05	1	613639	01.02	7
5660834	02.27	5	6102387Z14000	02.03	5	613640	01.02	8
5660844	02.27	7	6102487Z14000	02.03	6	613646	02.27	12
566497	01.41	4	6102787Z01000	02.03	1	613647	02.06	25
566498	01.41	21	6102887Z02000	02.03	2	613649	02.06	26
566500	01.41	15	611749	04.13	1	613651	02.27	4
566501	01.41	33	611873	06.16	19	613658	05.01	26

Code	Nr. der Tafel	Pos.	Code	Nr. der Tafel	Pos.	Code	Nr. der Tafel	Pos.
613659	05.01	27	614450	02.04	5	615261	02.30	5
613661	05.01	17	614456	02.47	28	615263	02.30	18
613662	05.01	18	614457	02.47	27	615263	02.30	6
613663	05.01	19	614469	06.05	13	615265	02.30	2
613664	02.42	1	614470	02.04	8	615274	02.36	4
613665	02.42	2	614474	06.05	14	615275	02.36	7
613666	05.07	6	614741	06.05	11	615392	06.05	22
613668	05.04	9	614763	05.02	1	615406	01.45	21
613669	05.04	7	614764	05.02	1	615430	03.05	2
613677	02.58	26	614765	04.10	11	615514	02.05	5
613678	03.02	36	614772	02.36	2	615524	02.58	31
613679	03.02	35	614772	03.02	29	615539	02.47	22
613687	05.05	1	614784	02.22	32	615544	04.01	11
613689	05.05	30	614787	03.09	7	615549	05.05	32
613690	02.47	12	6147905	02.04	4	615550	05.05	31
613691	02.47	13	6147915	02.04	2	615555	02.58	30
613692	02.06	14	614794	03.02	23	615592	04.01	12
613693	02.06	15	614797	02.58	17	615593	04.07	2
613694	02.14	3	6148065	02.04	11	615594	04.07	1
613706	02.05	3	6148075	02.04	10	615598	04.01	13
613712	02.55	18	614819	03.07	1	615609	03.02	13
613715	01.45	13	614823	05.04	15	615635	05.06	14
613750	02.04	14	614824	05.04	16	615636	02.55	24
613768	02.46	1	614825	02.58	18	615637	02.55	20
613770	02.38	4	614826	02.58	20	615638	02.55	29
613771	06.03	3	614829	03.02	25	615642	06.08	2
613772	06.03	6	614830	02.47	4	615644	06.08	3
613773	06.03	9	614831	03.02	18	615645	06.08	4
613774	06.03	11	614833	02.37	4	615646	06.08	5
613792	06.08	15	6148365	02.02	15	615647	06.08	6
613803	01.33	5	6148375	02.02	19	615650	01.45	11
613804	01.33	6	6148395	02.35	2	615651	04.10	3
6138105	02.35	1	614844	02.58	29	615654	02.05	1
6138124	03.02	1	614848	02.55	19	615655	02.55	25
613813	03.02	22	614849	02.58	27	615656	02.55	26
613814	02.46	5	614854	05.04	8	615669	05.05	35
613818	02.55	27	614855	02.55	9	6156724	04.10	13
613819	02.55	28	614860	02.55	5	615673	04.10	10
613820	06.04	11	614861	02.55	6	615674	04.10	15
613821	06.04	6	614865	04.10	4	615675	04.10	12
613822	06.04	8	614945	01.45	7	615895	06.16	3
613824	05.06	1	615059	03.09	1	615897	06.16	12
613828	02.58	1	615060	03.09	2	615902	06.16	11
613839	02.46	8	615069	02.39	2	615903	06.16	1
613841	02.46	2	615070	02.39	3	615932	02.39	6
613842	02.46	3	615076	01.45	1	615952	06.01	1
613843	02.46	4	615091	05.07	1	615955	02.17	2
613857	03.02	14	615093	03.05	1	6159825	02.02	1
613858	03.02	15	615094	02.46	6	615984	06.08	1
613865	02.27	15	615100	02.58	12	615985	06.08	1
613866	02.27	16	615101	02.38	1	615989	02.47	23
613872	02.17	18	615106	02.53	13	615993	02.47	1
613872	02.23	25	615191	02.37	1	615999	02.47	3
613872	02.30	33	6151985	02.04	12	620970	02.23	20
614002	02.39	1	615201	02.37	2	620970	02.30	28
614004	02.39	10	615201	02.37	2	6241387201000	02.06	6
614125	01.45	18	6152075	02.04	13	6311187201000	02.14	1
6142187201000	02.03	13	6152084	03.02	3	6313287201000	02.14	2
6142287201000	02.03	14	615209	02.47	2	6413587201000	02.03	21
6142587201000	02.03	15	615211	03.02	28	6413687201000	02.03	22
614260	02.23	1	6152125	02.17	1	6419187201000	02.03	20
614260	02.30	3	6152205	02.02	21	6419287201000	02.03	19
6142687201000	02.03	16	615235	02.36	1	644041	02.04	1
614419	04.07	3	615243	05.02	3	644056	01.31	60
614432	02.47	31	615251	02.19	8	644075	01.31	57
614438	04.14	1	615252	02.19	1	644076	01.31	55
614444	02.30	1	615261	02.30	17	644083	01.31	69



Code	Nr. der Tafel	Pos.	Code	Nr. der Tafel	Pos.	Code	Nr. der Tafel	Pos.
644091	01.31	59	646244	02.31	1	6740387201000	02.06	11
644279	02.20	14	646301	04.07	8	6740487201000	02.06	12
644281	02.20	25	646381	01.31	56	6777187201000	02.06	16
644283	06.07	1	646394	01.34	1	6783187201000	02.06	19
644286	05.03	8	646398	01.28	1	6783287201000	02.06	20
644286	05.06	10	646399	01.28	4	6786187201000	02.06	33
644286	06.08	11	646400	01.28	5	6786387503000	02.06	29
644287	02.34	1	648201	02.22	14	6786587504000	02.06	31
644299	02.47	34	648205	02.22	15	6786787201000	02.06	30
644300	03.02	7	648212	02.30	3	6786787201000	02.06	32
644301	02.38	5	6482125	02.23	1	6786887202000	02.06	18
644303	02.55	2	6482185	02.30	1	6786887202000	02.06	21
644304	02.55	3	6482195	02.22	5	6821387502000	02.06	34
644318	02.25	21	648220	02.22	6	6821487502000	02.06	17
644318	02.25	35	648225	02.22	27	6861087201000	02.06	8
644318	02.25	52	6483187201000	02.27	14	6861787201000	02.06	10
644318	02.25	9	651673	02.25	20	6871087201000	02.28	1
644326	05.02	15	651674	02.25	8	6921087201000	02.07	13
644327	05.02	15	651679	02.25	1	6922087201000	02.07	13
644419	02.53	16	651683	02.25	2	6926087201000	02.28	3
644420	02.55	9	651836	05.02	28	6927087201000	02.07	1
644425	02.39	14	651928	05.07	3	6927987201000	02.07	2
644435	02.55	10	651948	06.05	15	6928087201000	02.07	1
644440	01.30	10	652234	03.07	27	6928587201000	02.28	4
644440	01.33	7	658011	03.07	10	6968187506000	02.46	7
644451	02.55	21	658155	04.07	5	6971187201000	02.07	5
644452	02.55	22	658182	05.02	22	6971287201000	02.07	5
644462	02.37	3	658186	04.01	10	6974787201000	02.07	15
644505	02.55	1	658188	04.01	17	6975987201000	02.07	6
644507	02.05	9	658248	05.04	5	709037	02.22	7
644511	01.28	8	658249	05.04	1	709069	04.01	16
644514	02.47	5	658275	04.10	15	709069	04.10	7
644516	02.47	11	658278	05.01	35	709677	02.55	33
644638	02.31	2	658279	05.01	36	7137087201000	02.39	12
644643	02.31	5	658303	04.10	13	7431087202030	02.12	1
645264	05.07	7	658311	05.03	1	7461787201030	02.12	3
645314	01.02	2	658325	02.55	24	7481187201030	02.07	9
645314	01.30	2	658326	02.58	28	7555187203000	02.14	4
645315	01.31	40	658392	02.25	3	7555287203000	02.14	5
645316	01.31	49	658485	04.13	6	7661987202000	02.02	2
645317	01.31	44	658632	06.05	21	7662187201000	02.02	5
645318	01.31	46	659750	04.10	26	7801187201000	05.06	3
645320	01.31	63	660522	06.05	11	7801387201000	05.06	2
645434	06.16	6	660704	06.16	10	7810187201000	05.06	4
645435	06.16	5	660705	06.16	9	7811987201000	05.06	7
645436	06.16	4	660720	03.02	28	810688	02.39	8
645581	06.05	2	661024	06.08	1	810688	06.16	8
645621	02.17	13	661025	06.08	1	8127087201000	06.04	1
645621	02.23	27	661064	02.02	31	8127187201000	06.04	3
645621	02.30	35	661085	02.25	20	8127887201000	06.04	4
645626	05.01	11	661086	02.25	8	8155987206000	06.04	5
645627	05.04	22	661087	02.25	1	8212387202000	06.05	4
645640	06.05	3	661184	02.22	10	8217187201000	06.08	10
645641	06.05	3	6614687201000	02.25	12	82622R	02.55	4
645670	02.23	32	6614687201000	02.25	24	837144	05.01	37
645670	02.30	40	6614887201000	02.17	7	837146	05.01	38
645721	02.22	16	662007	02.07	7	842041	02.45	8
645795	02.23	33	662008	02.07	7	8423087504000	06.01	6
645795	02.30	41	662448	04.01	1	850000	01.02	1
645972	02.39	5	662499	04.01	2	850001	01.11	15
645973	02.39	4	662510	02.07	11	850002	01.06	1
646139	01.28	9	6644387201000	02.47	29	850003	01.11	37
646141	02.38	3	6700187201000	02.06	1	850004	01.10	11
646181	01.34	3	6700287201000	02.06	3	850005	01.41	13
646181	05.05	5	6701187201000	02.06	2	850005	01.41	34
646230	02.39	17	6701287201000	02.06	4	850006	01.24	21
646234	02.39	18	6740187201000	02.06	5	850007	01.08	1

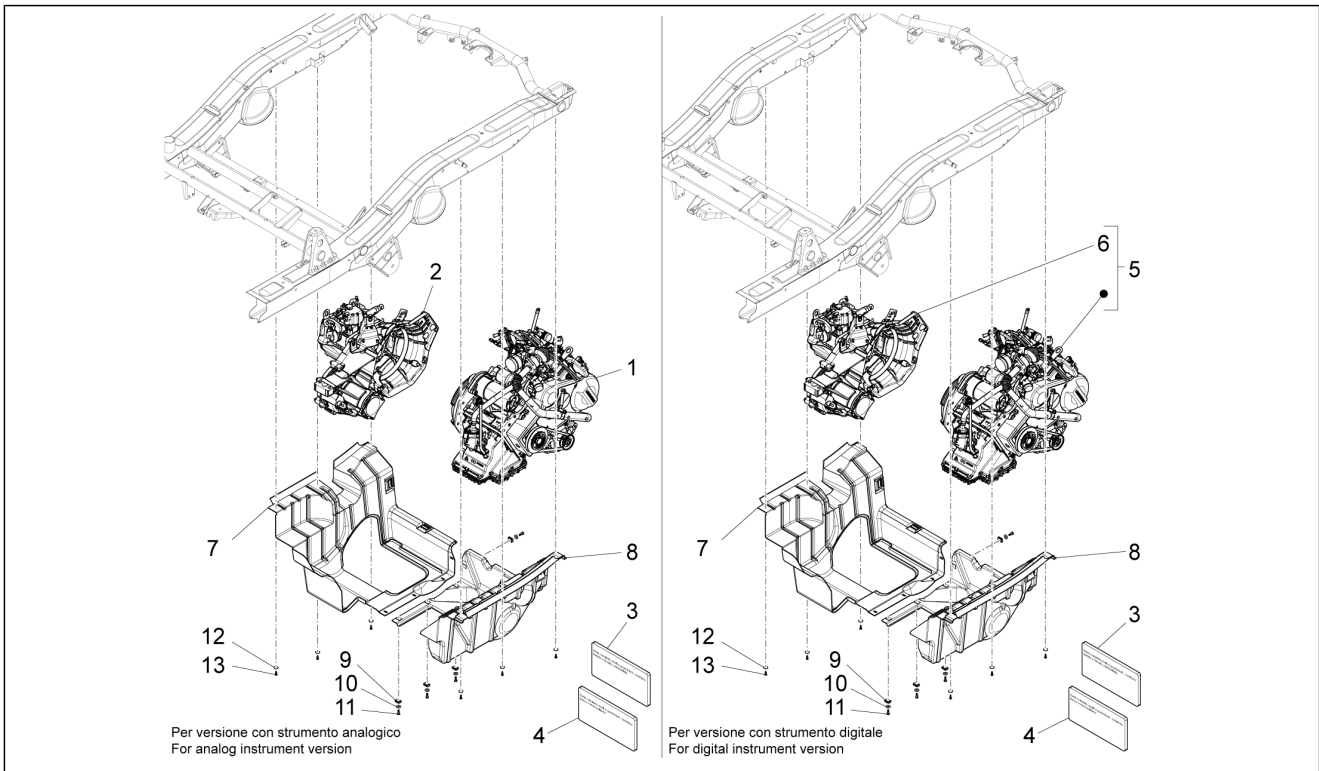
Code	Nr. der Tafel	Pos.	Code	Nr. der Tafel	Pos.	Code	Nr. der Tafel	Pos.
850008	01.10	8	850090	01.38	6	850164	01.31	39
850009	01.09	3	850093	01.20	3	850167	01.31	47
850010	01.34	6	850094	01.06	8	850168	01.31	48
850014	01.24	16	850095	01.28	2	850170	01.31	50
850015	01.41	9	850097	01.34	2	850171	01.31	52
850016	01.10	1	850100	01.30	16	850172	01.31	53
850018	01.19	7	850101	01.31	20	850173	01.31	30
850019	01.10	44	850102	01.31	31	850174	01.31	54
850020	01.38	19	850103	01.31	24	850177	01.31	62
850021	01.38	1	850104	01.31	25	850178	01.31	61
850022	01.38	15	850105	01.31	26	850179	01.31	64
850024	01.06	7	850106	01.31	23	850180	01.31	65
850025	01.43	23	850107	01.31	21	850181	01.31	66
850027	01.10	27	850108	01.31	22	850183	01.31	67
850030	01.10	14	850109	01.31	28	850184	01.31	41
850031	01.20	2	850110	01.31	29	850185	01.31	42
850033	01.19	12	850111	01.30	4	850186	01.31	43
850034	01.43	1	850111	01.37	22	850188	01.31	45
850035	01.11	49	850112	01.30	3	850189	01.31	51
850036	01.38	2	850113	01.30	5	850193	01.31	68
850037	01.11	45	850114	01.30	6	850194	01.31	27
850038	01.43	24	850115	01.30	7	850226	01.24	5
850039	01.10	35	850116	01.30	8	850227	01.24	25
850040	01.10	35	850117	01.30	9	850227	01.24	27
850041	01.10	35	850118	01.30	11	850241	01.11	18
850042	01.24	14	850119	01.30	21	850243	01.24	26
850043	01.24	7	850120	01.30	23	850244	01.24	23
850045	01.24	12	850121	01.30	13	850245	01.41	35
850046	01.41	8	850122	01.30	12	850246	01.41	14
850047	01.41	25	850124	01.28	7	850247	01.41	22
850049	01.11	34	850125	01.28	6	850248	01.22	7
850051	01.20	1	850128	01.30	20	850267	01.10	16
850052	01.11	11	850130	01.30	18	850268	02.53	17
850053	01.41	18	850131	01.30	15	850269	01.34	7
850054	01.08	20	850132	01.30	17	850270	01.38	22
850055	02.53	5	850133	01.30	14	850270	01.42	3
850057	01.43	19	850134	01.38	23	850270	01.43	12
850058	01.24	24	850135	01.43	15	850271	01.11	1
850059	01.18	9	850136	01.43	16	850272	01.10	4
850060	01.10	36	850137	01.31	58	850273	01.37	10
850061	01.10	37	850137	01.43	26	850275	01.37	6
850062	01.02	3	850138	01.38	25	850276	01.37	5
850063	01.02	4	850139	01.38	24	850277	01.37	4
850064	01.34	5	850140	01.08	21	850279	01.37	14
850065	01.41	1	850141	01.18	13	850280	01.37	15
850067	01.41	56	850142	01.41	10	850281	02.53	14
850069	01.08	8	850142	01.41	17	850282	02.53	25
850070	01.10	6	850143	01.22	3	850282	02.53	31
850071	01.08	7	850146	01.30	19	850284	01.24	1
850072	01.08	4	850148	01.31	9	850286	01.41	47
850073	01.38	7	850149	01.31	8	850288	01.10	31
850074	01.10	23	850150	01.31	10	850289	01.37	8
850075	01.24	19	850151	01.31	11	850290	01.38	21
850076	01.11	47	850151	01.31	14	850291	01.42	4
850077	01.41	24	850152	01.31	12	850292	01.42	2
850077	01.43	9	850152	01.31	15	850293	01.11	48
850078	01.38	9	850153	01.31	35	850294	01.06	9
850078	01.41	23	850154	01.31	34	850295	01.11	13
850079	01.43	13	850155	01.31	36	850296	01.11	39
850080	02.53	20	850156	01.31	37	850297	01.37	16
850082	02.53	26	850157	01.31	33	850298	01.10	39
850083	01.43	20	850158	01.31	38	850299	01.24	17
850085	01.24	28	850159	01.31	6	850300	01.19	18
850086	01.24	29	850160	01.31	5	850301	01.19	21
850087	01.24	8	850161	01.31	7	850302	01.19	9
850088	01.42	1	850162	01.31	3	850303	02.53	1
850089	01.38	18	850163	01.31	4	850304	01.41	37

Code	Nr. der Tafel	Pos.	Code	Nr. der Tafel	Pos.	Code	Nr. der Tafel	Pos.
850305	02.53	11	9004179052000	05.05	26	9004871154000	02.30	42
850306	02.53	12	9004179059000	02.55	14	9004874004000	02.03	3
850349	01.24	6	9004179075000	04.07	11	9004874004000	02.04	6
850505	01.11	20	9004179109000	01.20	4	9004874004000	02.23	35
850506	01.11	21	9004183025000	03.02	11	9004874004000	02.27	11
850507	01.11	19	9004183025000	03.02	27	9004874004000	02.30	43
850510	01.41	39	9004183025000	03.02	30	9004874004000	02.36	15
850514	01.34	1	9004189001000	02.36	14	9004874004000	06.01	5
850515	01.34	4	9004201224000	04.08	8	9004874011000	02.35	20
850516	01.28	1	9004201638000	03.07	25	9004874013000	02.02	29
850517	01.28	3	9004202038000	05.05	25	9004902019000	04.13	2
850519	01.24	10	9004209143000	04.10	23	9004912035000	04.08	3
850520	01.24	15	9004209144000	04.10	25	9004922154000	05.01	1
850521	01.24	3	9004210027000	03.07	22	9117171255000	04.01	20
850522	01.41	38	9004240142000	05.05	17	9161140814000	06.05	12
850523	01.41	42	9004252016000	04.08	6	9161160612000	02.47	15
850605	01.31	2	9004311201000	04.08	12	9161160612000	02.47	32
850606	01.31	32	9004311202000	04.08	9	9161160612000	02.53	30
850635	01.31	70	9004363242000	04.08	10	9161160612000	02.58	32
850636	01.19	8	9004385001000	05.05	2	9161160612000	05.01	13
850637	01.19	10	9004385002000	04.10	24	9161160612000	05.01	20
850638	01.31	13	9004386033000	05.05	24	9161160612000	05.04	10
850639	01.31	19	9004386101000	04.07	7	9161160612000	05.06	12
850679	06.01	13	9004386115000	05.05	3	9161160612000	05.07	11
8508087Z01000	06.16	13	9004387066000	03.07	8	9161160816000	05.01	33
8531087Z02000	06.16	16	9004389068000	04.08	11	9161160845000	05.01	34
8533087Z01000	06.16	14	9004389104000	03.07	21	9161261020000	06.05	10
8533287Z01000	06.16	15	9004430236000	05.01	14	9162140610000	02.03	4
8723287Z02000	02.58	15	9004461193000	05.04	6	9162140610000	02.06	7
8723987Z02000	02.27	2	9004461229000	06.08	12	9162140610000	02.28	6
8781087Z01000	02.45	1	9004461420000	02.47	14	9162140614000	02.06	9
8791087Z01000	02.45	6	9004461420000	05.06	9	9162140614000	02.55	11
8791587Z01000	02.45	7	9004461426000	05.05	33	9163140616000	03.02	8
8794087Z01000	02.45	6	9004461432000	05.01	8	9163140620000	03.02	9
8794587Z01000	02.45	7	9004461468000	05.01	21	9165140612000	02.28	7
9004101534000	05.01	41	9004461718000	05.01	23	9165140614000	05.06	13
9004101587000	06.16	2	9004463232000	02.35	11	9165140614000	06.05	16
9004105165000	03.07	17	9004464072000	06.16	18	9165140614000	06.08	16
9004119260000	02.58	9	9004464157000	05.01	22	9165140616000	05.05	34
9004119341000	02.02	7	9004464190000	06.08	13	9165140620000	01.45	24
9004119341000	02.06	13	9004464482000	06.05	8	9165140620000	03.02	16
9004119450000	06.08	14	9004465038000	05.07	12	9165140620000	05.04	14
9004119494000	05.01	42	9004467076000	02.27	9	9165140620000	06.16	17
9004119520000	04.08	5	9004467105000	05.05	9	9165140820000	02.36	12
9004119537000	02.17	19	9004467161000	05.04	11	9165140822000	04.14	2
9004119537000	02.23	26	9004467161000	05.04	17	9165160610000	05.01	7
9004119537000	02.30	34	9004467161000	05.04	4	9165160620000	05.04	14
9004119537000	02.36	10	9004468075000	01.33	12	9165160820000	02.31	3
9004119537000	02.36	18	9004468076000	01.33	13	9165160820000	02.47	30
9004119537000	02.37	9	9004468091000	02.36	6	9165160820000	05.05	29
9004119537000	02.58	23	9004468091000	02.36	9	9165160830000	05.01	12
9004119556000	06.05	6	9004468117000	01.33	14	9165160830000	05.04	23
9004119620000	02.28	2	9004468117000	05.05	36	9166140612000	02.35	16
9004151029000	02.07	12	9004468200000	02.36	3	9166140616000	02.37	7
9004157025000	03.07	4	9004480086000	02.17	8	9166140616000	03.02	17
9004159110000	02.12	4	9004480352000	02.07	16	9166160820000	02.31	6
9004159230000	02.27	10	9004480378000	05.04	3	9321915016000	02.45	8
9004159230000	03.09	5	9004480396000	05.04	20	9327056012000	02.17	12
9004159230000	06.03	2	9004508213000	05.06	5	9327056012000	02.23	28
9004159364000	02.36	13	9004508351000	05.05	14	9327056012000	02.30	36
9004159410000	02.02	3	9004540022000	05.01	5	9327056012000	02.39	11
9004159410000	02.02	6	9004540166000	05.05	16	9327056012000	03.07	6
9004168057000	02.12	2	9004541171000	02.39	7	9338515020000	02.45	5
9004170014000	03.09	3	9004541178000	03.02	5	9338515020000	06.03	13
9004171003000	03.07	23	9004871098000	02.35	17	9354015014000	02.13	2
9004171053000	04.08	7	9004871154000	02.17	9	9354054012000	03.02	4
9004178043000	03.07	24	9004871154000	02.23	34	9354056020000	02.07	10

Code	Nr. der Tafel	Pos.	Code	Nr. der Tafel	Pos.	Code	Nr. der Tafel	Pos.
9356715016000	03.02	37	B004886	02.19	8	B007908	02.45	2
9356755014000	03.02	20	B0048955	02.23	9	B007911	02.45	3
9356755014000	03.02	26	B004912	02.23	23	B007913	02.45	4
9356755016000	03.02	26	B004912	02.30	31	B023252	02.20	15
9411040800000	05.05	7	B004913	02.23	11	B023252	02.20	26
9411541200000	04.10	21	B004913	02.30	20	B023256	02.25	36
9451101200000	03.09	4	B004914	02.23	12	B023256	02.25	53
9451101200000	04.10	22	B004914	02.30	21	B023257	02.20	18
9451201000000	04.01	25	B004915	02.37	2	B023257	02.20	29
9461410800000	05.05	27	B004936	06.16	19	B023257	02.20	3
9613241100000	02.47	18	B005041	05.01	23	B023288	02.19	10
9613241300000	02.47	19	B005045	05.04	21	B023289	05.05	4
9616000700000	05.06	6	B005053	01.33	12	B023377	06.08	1
9616001500000	03.07	2	B005054	01.33	13	B023378	06.08	1
9622130705000	05.01	16	B005055	01.33	14	B023379	06.01	10
9622130705000	05.01	24	B005057	04.01	24	B023437	03.07	28
967356	04.01	15	B0051155	02.30	14	B0234385	02.02	30
967356	04.10	8	B0051165	02.30	15	B0234485	02.35	1
9913211050000	06.03	4	B005117	02.30	13	B023557	03.09	6
9913211050000	06.03	7	B0051185	02.27	1	B025064	06.07	3
9913212050000	06.04	2	B005121	02.25	50	B026154	01.31	40
B000224	02.25	47	B005122	02.25	33	B026155	01.31	49
B000313	02.25	43	B005123	02.25	44	CM001901	02.47	17
B000313	02.25	60	B005125	02.25	46	CM001903	02.55	32
B000337	02.23	19	B005126	02.25	51	CM001905	02.55	30
B000337	02.30	27	B005127	02.25	34	CM001905	02.58	33
B000339	02.23	21	B0053285	02.02	20	CM001907	02.58	34
B000339	02.30	29	B0053295	02.02	17	CM001920	02.47	10
B000340	02.23	22	B005353	05.01	24	CM001924	02.55	31
B000340	02.30	30	B005354	05.01	9	CM002912	02.47	8
B000441	01.02	6	B005355	02.02	14	CM017401	02.37	6
B000441	01.30	1	B005363	03.02	3	CM017403	03.02	12
B000442	01.31	1	B005630	02.02	24	CM017408	06.05	20
B000513	02.58	18	B005653	02.39	1	CM017808	02.47	33
B000569	01.02	5	B0056795	02.23	9	CM017808	02.55	13
B000606	01.30	24	B005906	02.19	12	CM037001	01.33	4
B000611	01.31	16	B005907	03.02	1	CM037401	04.13	5
B000612	01.31	17	B005910	03.02	25	CM037402	04.13	5
B000616	01.31	18	B005913	05.04	12	CM037403	04.13	5
B000643	02.55	21	B005914	05.04	1	CM037404	04.13	5
B000824	04.08	13	B0060475	02.30	13	CM037405	04.13	5
B000929	03.02	25	B0060485	02.30	15	CM037406	04.13	5
B000952	03.02	3	B0060535	02.02	22	CM037407	04.13	5
B000972	03.02	1	B006059	04.01	1	CM037408	04.13	5
B000973	03.02	5	B006060	04.01	2	CM037409	04.13	5
B000979	06.03	1	B0061525	02.02	9	CM037410	04.13	5
B000995	03.07	5	B006162	06.08	15	CM037411	04.13	5
B004023	01.02	7	B007142	02.22	5	CM037412	04.13	5
B004024	01.02	8	B007157	03.02	34	CM038405	02.39	4
B004113	03.02	24	B007247	05.01	1	CM038406	02.39	5
B004143	06.01	8	B007293	01.33	1	CM075602	02.47	7
B004144	06.01	12	B007324	02.27	12	D4261187Z01	04.13	4
B004144	06.01	9	B007327	02.27	4	D4321187Z01	04.01	18
B004148	03.07	12	B007338	02.06	25	D4321287Z01	04.01	19
B0041855	02.02	11	B007339	02.06	26	D4522087Z01	03.07	9
B0042833	02.07	7	B007369	02.45	1	D4546087Z01	03.07	27
B0042843	02.07	7	B007640	02.17	13	D8434087Z01	05.05	4
B004300	01.30	25	B007640	02.23	27	D8516887Z04	05.05	8
B004342	04.07	8	B007640	02.30	35	D8534287Z01	06.16	21
B004453	01.33	4	B007654	03.07	29	D8538087Z01	06.16	19
B004631	02.17	8	B007665	04.01	3	D8743187Z01	02.58	8
B004697	02.25	32	B0076835	02.35	2	D9004101583	02.05	13
B004722	06.16	20	B007697	02.55	21	D9004101583	04.01	22
B004817	06.05	21	B007826	06.01	11	D9004159188	02.07	8
B004881	02.23	10	B007827	03.02	25	D9004179081	02.02	8
B004881	02.30	19	B007829	05.04	5	D9004179138	02.58	11
B004885	02.19	1	B007907	02.45	1	D9004183025	02.58	22

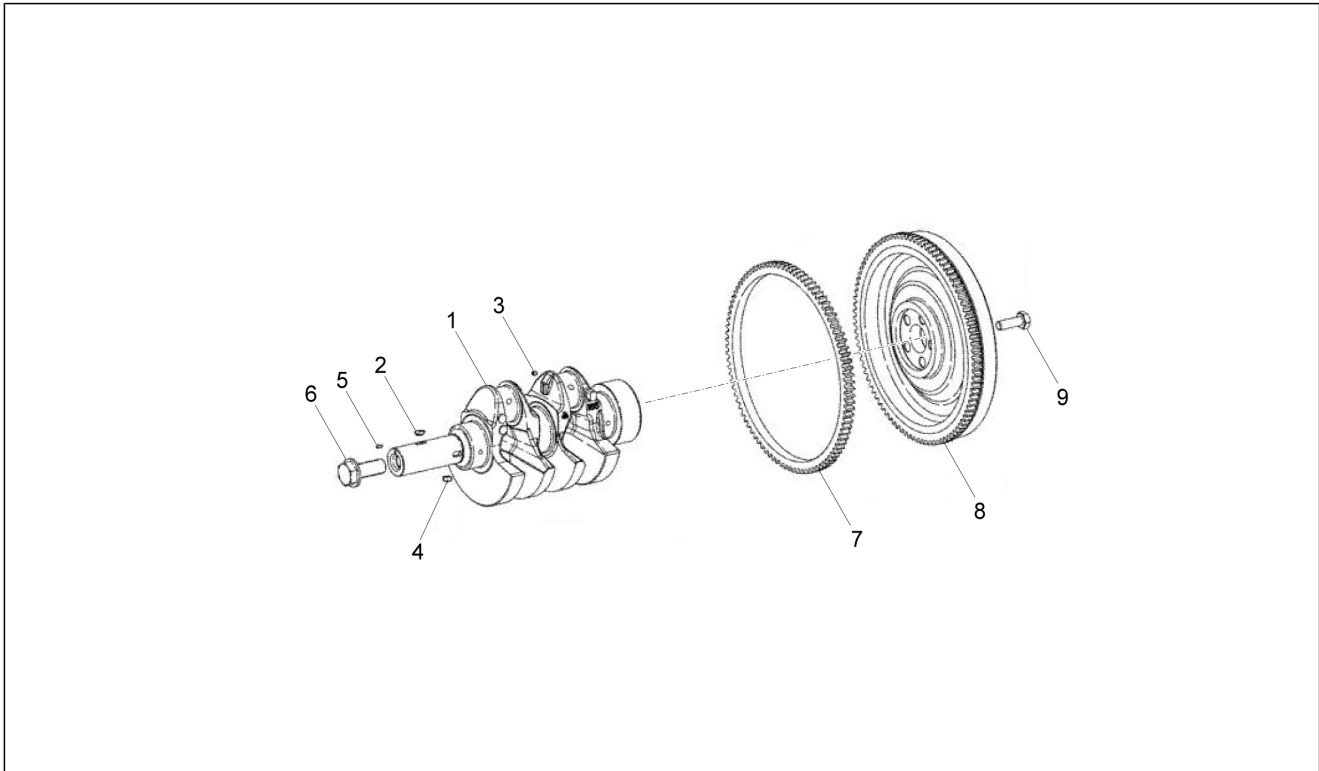
Code	Nr. der Tafel	Pos.
D9004189019	02.07	4
D9004201542	04.01	8
D9004206048	01.33	10
D9004243017	01.33	11
D9004461193	05.06	8
D9004461389	05.07	10
D9004461423	05.03	9
D9004464108	02.47	21
D9004911036	04.13	7
D9111571030	04.01	24
D9165140616	02.55	12
D9165140616	05.03	7
D9165140616	06.07	2
D9165140816	02.39	13
D9165160822	04.01	14
D9165160822	05.07	4
D9166140612	01.33	2
D9166140616	02.58	10
D9166160820	02.05	2
D9338515010	05.06	15
D9353055012	02.07	3
D9356755014	02.58	16
D9356755014	02.58	19
D9356755014	02.58	21
D9411040600	05.07	5
D9411551200	04.01	21
D9411571200	04.01	23
D9451101200	02.05	18
D9451201200	04.01	4
D9461110800	01.33	9
D9461211001	04.01	26

<b>Einheit</b>	Motor
<b>Code</b>	01.02
<b>Beschreibung</b>	Motor, komplett
<b>Inspektion</b>	1



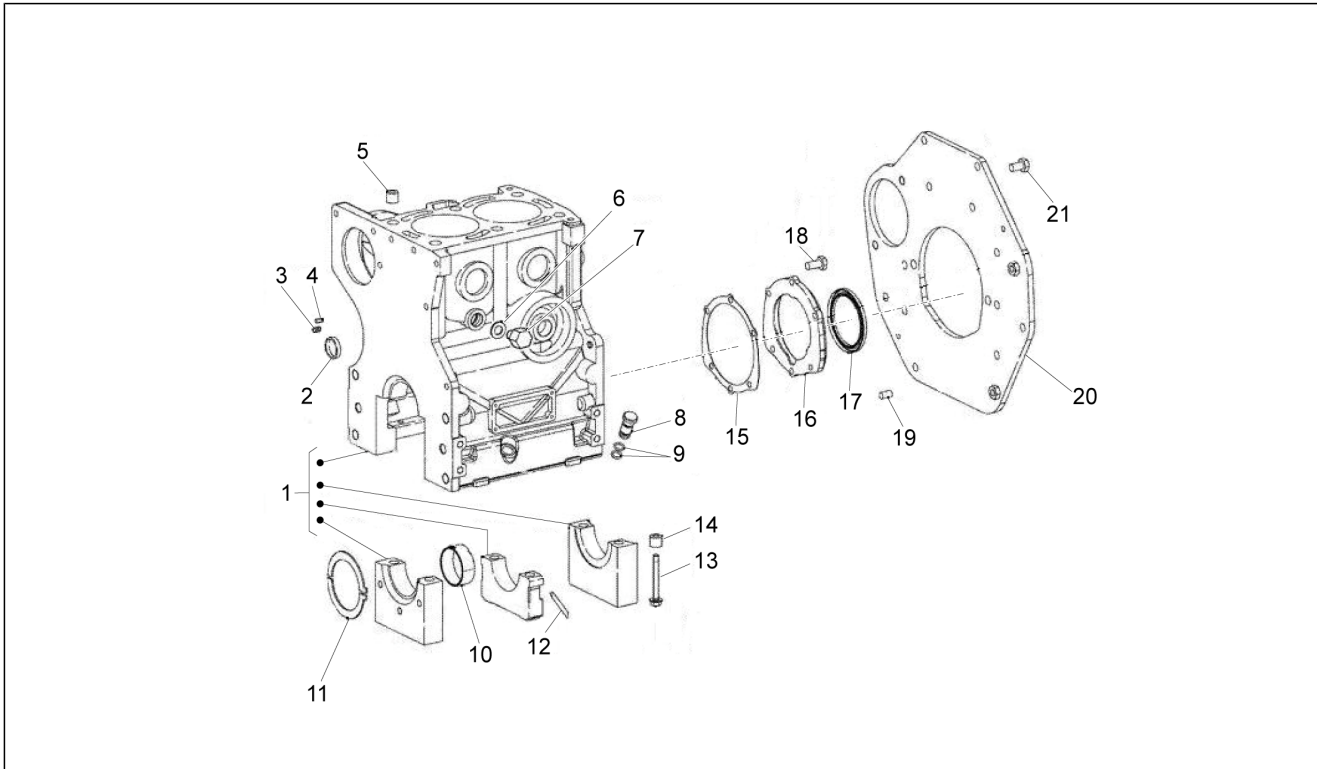
Pos.	Code	Beschreibung	Menge	Varianten
1	850000	Motor	1	
2	645314	Getriebe komplett	1	
3	850062	Dichtungs- und o-ringsatz - fêr êberholung von zylinderkopf und kraftstoff (ohne pos. L 35)	1	
4	850063	Dichtungs- und o-ringsatz - fêr êberholung kurbelgehâuse und kurbeltrieb	1	
5	B000569	Motor komplett	1	
6	B000441	Getriebe komplett	1	
6	1E000285	Getriebe komplett	1	
7	613639	Schürze re	1	
7	B004023	Schürze re	1	
8	613640	Schutzschild links	1	
8	B004024	Schutzschild links	1	
9	015715	Schraube M5x16	4	
10	013754	Unterlegscheibe	4	
11	248419	Federplättchen M5	4	
12	008246	Schraube	6	
13	013963	Unterlegscheibe	6	

<b>Einheit</b>	Motor
<b>Code</b>	01.06
<b>Beschreibung</b>	Kurbelwelle
<b>Inspektion</b>	1



Pos.	Code	Beschreibung	Menge	Varianten
1	850002	Kurbelwelle	1	
2	493067	Keil	1	
3	493243	Deckel	2	
4	493475	Keil	1	
5	493224	Stift	1	
6	493288	Schraube	1	
7	850024	Zahnkranz	1	
8	850094	Schwungrad mit zahnkranz	1	
9	850294	Schraubbolzen	5	

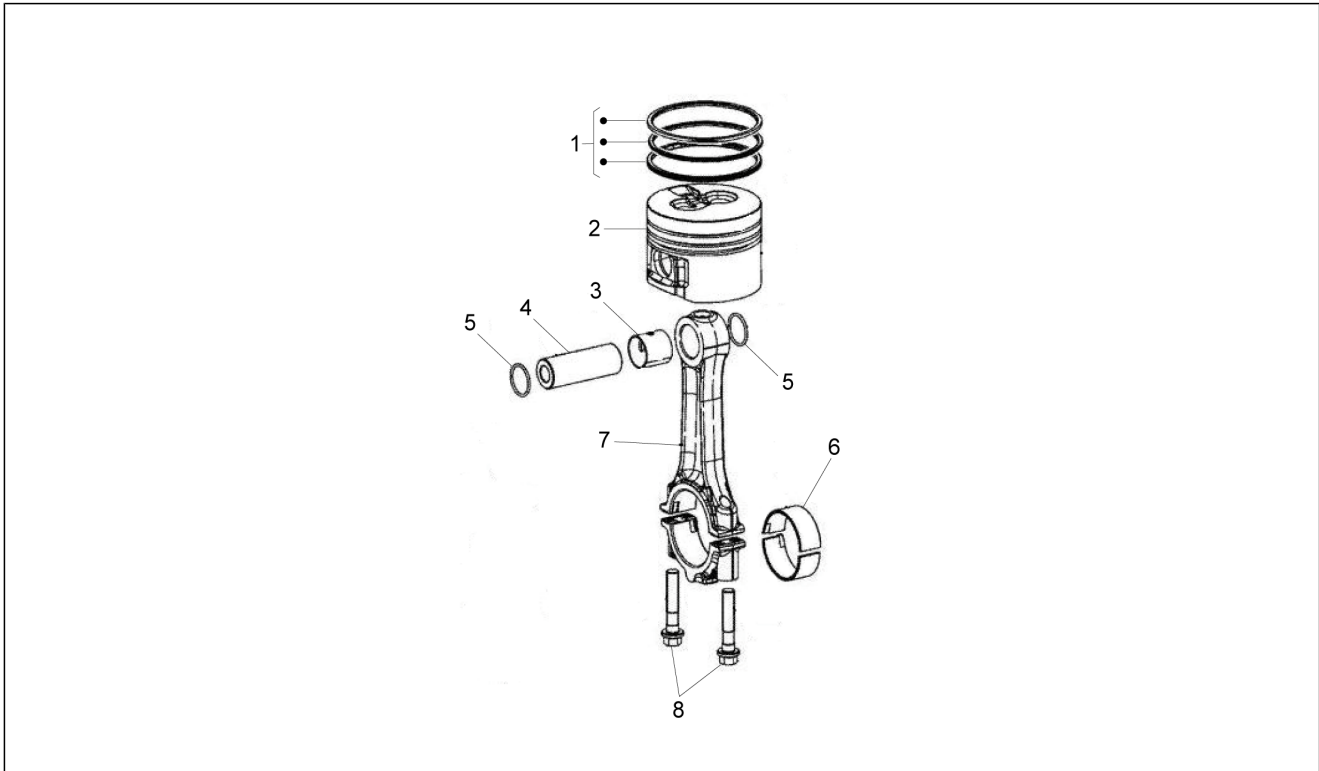
<b>Einheit</b>	Motor
<b>Code</b>	01.08
<b>Beschreibung</b>	Zylinderblock
<b>Inspektion</b>	1



Pos.	Code	Beschreibung	Menge	Varianten
1	850007	Motorgehäuse	1	
2	493237	Deckel	4	
3	493226	Stift	1	
4	850072	Deckel	1	
5	493059	Bezugsbuchse	2	
6	493122	Kupferdichtung	1	
7	850071	Deckel	1	
8	850069	Deckel	1	
9	493004	O-Ring	2	
10	493468	Bronzearbeitslager min.0,25	3	
10	493467	Bronzearbeitslager min.0,50	3	
10	493469	Bronzearbeitslager	3	
11	493470	Druckring	2	
11	493471	Druckring 0,2 mm	2	
11	493472	Druckring 0,1 mm	2	
12	493108	Dichtung	4	
13	493282	Befestigungsschrauben träger	6	
14	493059	Bezugsbuchse	2	
15	493984	Dichtung	1	
16	493100	Flansch	1	
17	493021	Ölschutzring	1	
18	493262	Schraube M6x16	6	
19	493222	Stift	2	
20	850054	Anlasserhalteplatte	1	
21	850140	Schraubbolzen	7	

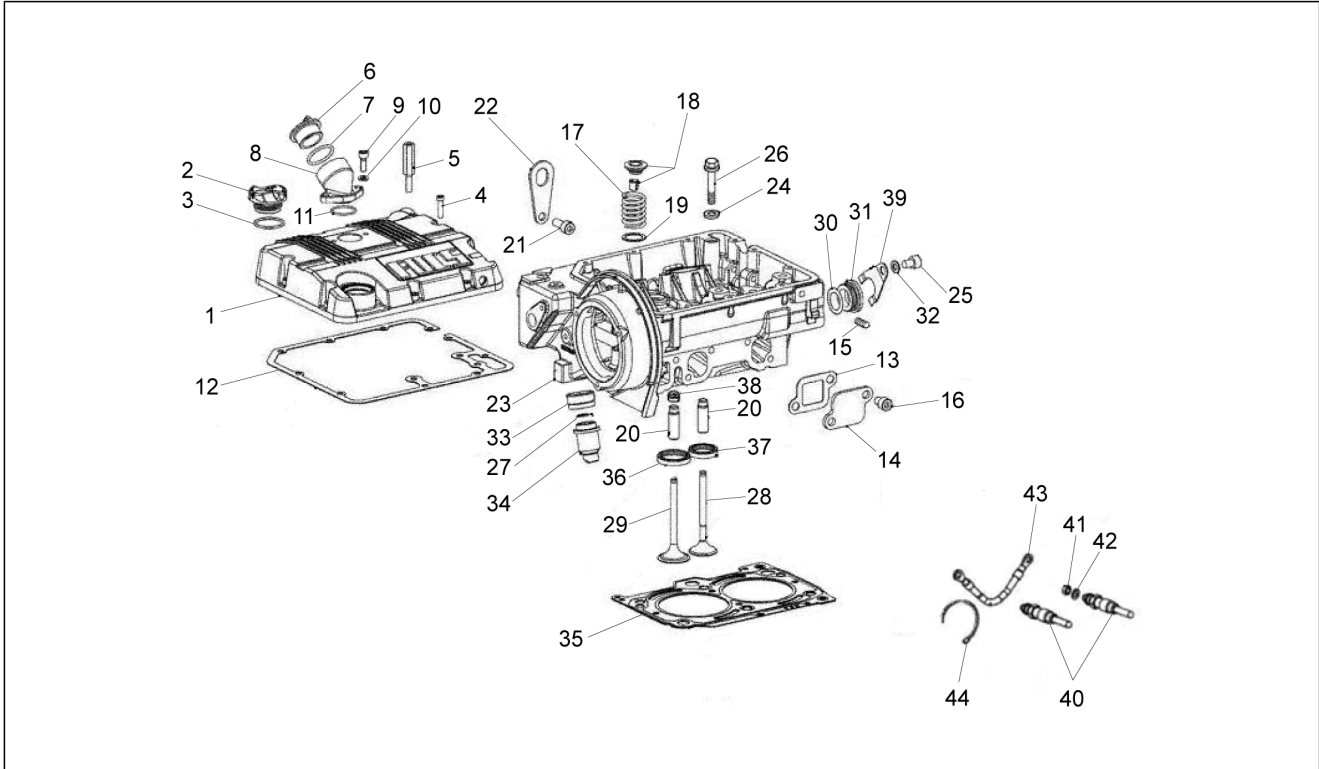


<b>Einheit</b>	Motor
<b>Code</b>	01.09
<b>Beschreibung</b>	Einheit Kolben
<b>Inspektion</b>	1



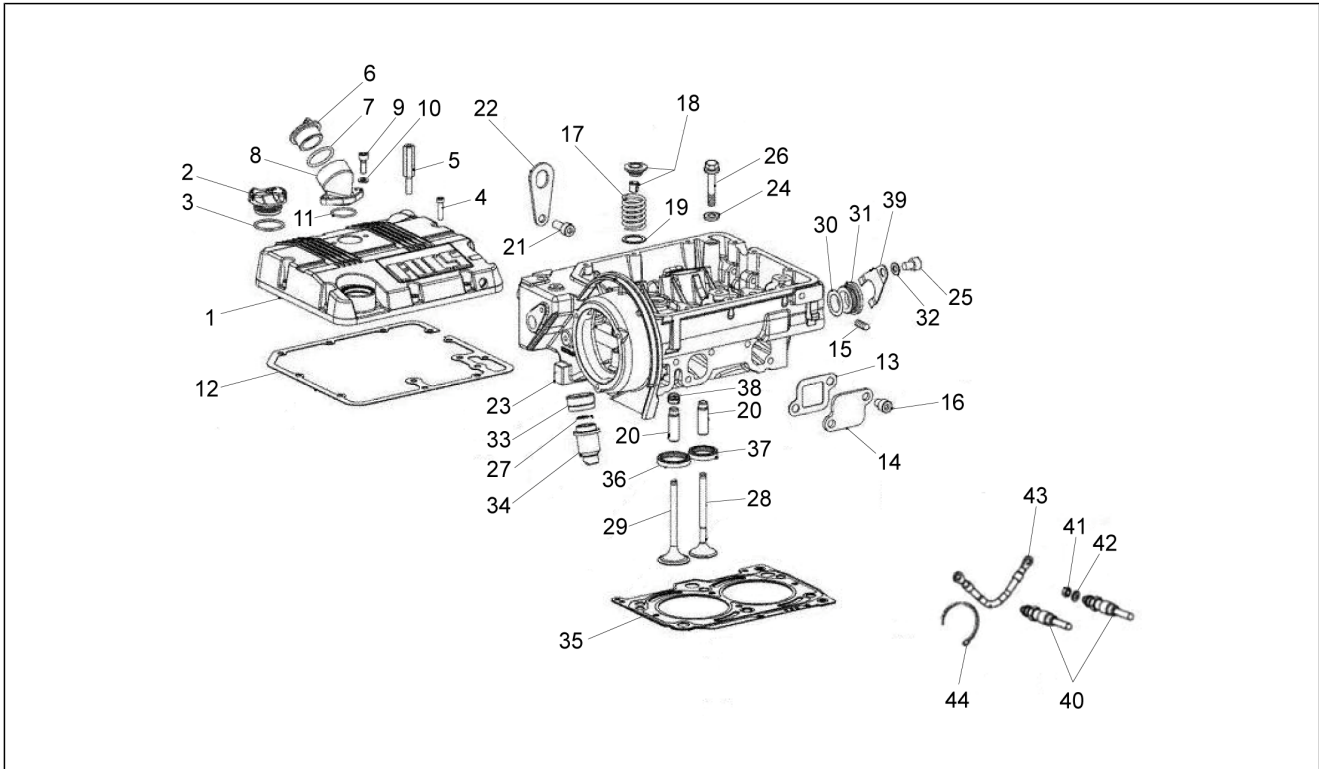
Pos.	Code	Beschreibung	Menge	Varianten
1	493486	Kolbenringsegmente std	2	
1	493485	Kolbenringsegmente + 0.50	2	
1	493484	Kolbenringsegmente + 1.00	2	
2	493483	Kolben, komplett std	2	
2	493481	Kolben, komplett + 1.00	2	
2	493482	Kolben, komplett + 0.50	2	
3	850009	Lager am pleuelstangenende	2	
4	493479	Bolzen	2	
5	493478	Seegerring	4	
6	493042	Pleuelkopf buchse min.0,50	2	
6	493040	Pleuelkopf buchse	2	
6	493041	Pleuelkopf buchse min.0,25	2	
7	493477	Pleuel, kompl.	2	
8	493050	Schraubbolzen	4	

<b>Einheit</b>	Motor
<b>Code</b>	01.10
<b>Beschreibung</b>	Einheit Kopf - Ventil
<b>Inspektion</b>	1



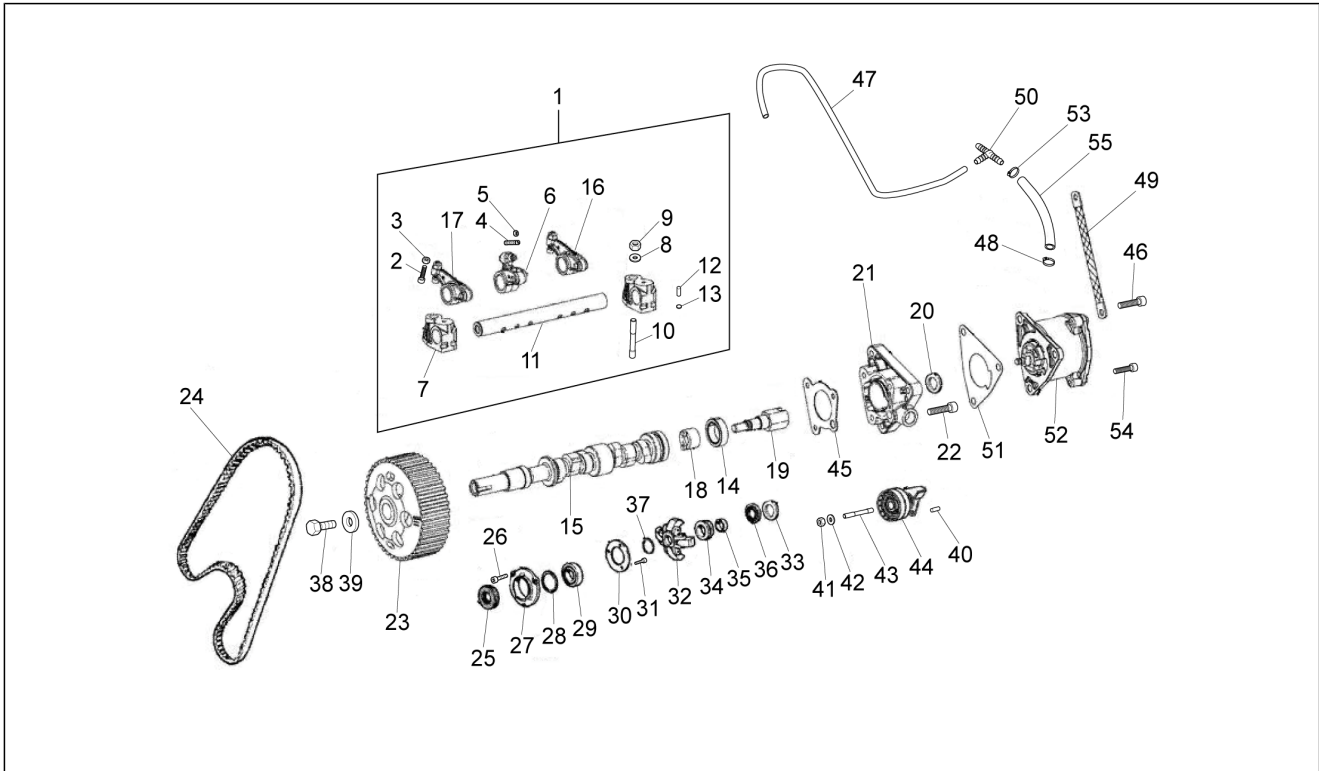
Pos.	Code	Beschreibung	Menge	Varianten
1	850016	Kipphebelgehäuse	1	
2	493905	Öleinfülldeckel	1	
3	493906	O-Ring	1	
4	850272	TCEI Schraube 9730.012	9	
5	566527	Schraube	1	
6	850070	Öleinfülldeckel	1	
7	493906	O-Ring	1	
8	850008	-lfellstützen	1	
9	493262	Schraube M6x16	2	
10	493194	Unterlegscheibe	2	
11	850004	O-Ring	1	
12	493760	Kopf Deckel Dichtung	1	
13	493716	Dichtung	1	
14	850030	Flansch	1	
15	493759	Deckel	1	
16	850267	TCEI Schraube M8x18	2	
17	493150	Ventilfeder	4	
18	493161	Federteller mit kegelstück	4	
19	493200	Unterlegscheibe	4	
20	493135	Ventilführung +0,5 mm	4	
20	493134	Ventilführung	4	
21	493048	Schraubbolzen	1	
22	493440	Platte	2	
23	850074	Zylinderkopf	1	
24	493199	Unterlegscheibe	6	
25	493051	Schraubbolzen	1	
26	493281	Spezialschraube	6	

<b>Einheit</b>	Motor
<b>Code</b>	01.10
<b>Beschreibung</b>	Einheit Kopf - Ventil
<b>Inspektion</b>	1



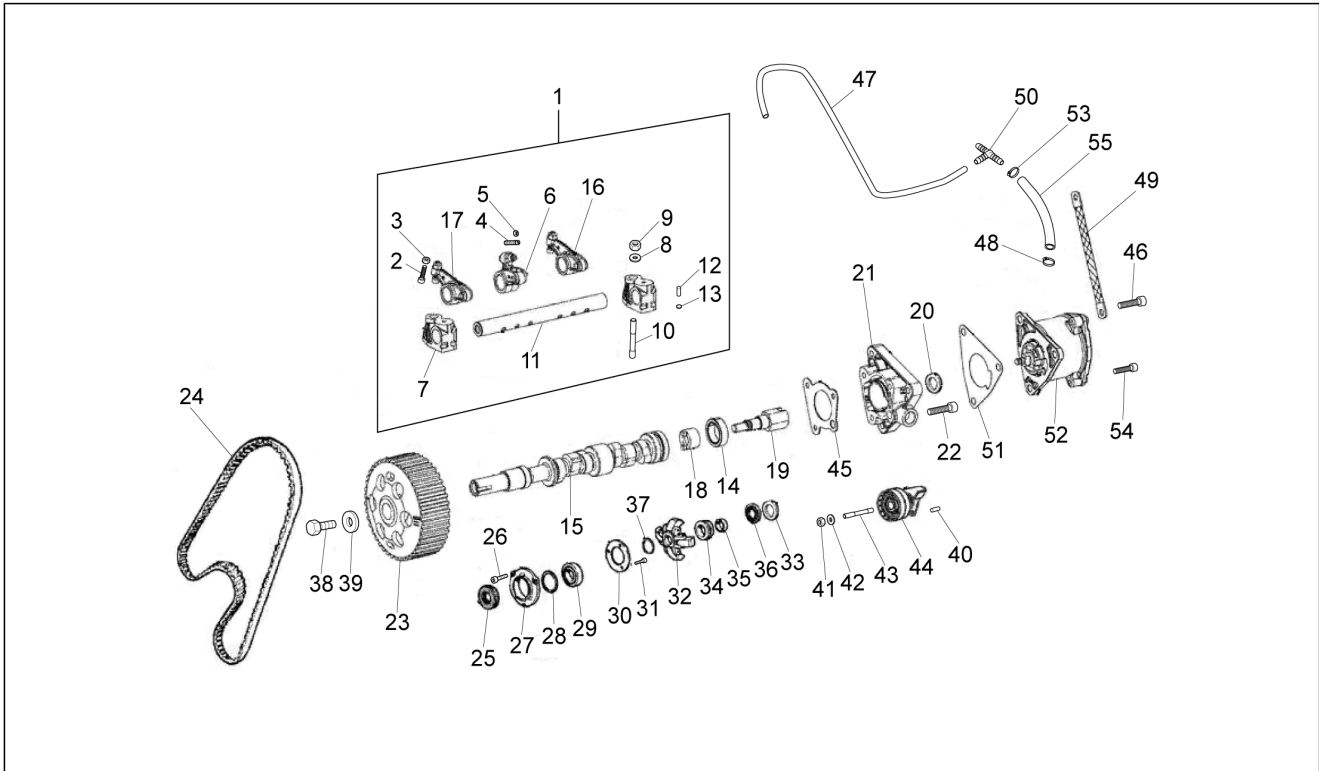
Pos.	Code	Beschreibung	Menge	Varianten
27	850027	Unterlegscheibe zum wiederherstellen des abstandes der vorkammer	2	
28	493547	Auslaßventil	2	
29	493545	Einlaßventil	2	
30	493008	O-Ring	1	
31	850288	Deckel 9065.007	1	
32	493196	Unterlegscheibe	1	
33	493106	Nutmutter vorkammer	2	
34	493447	Vorkammer komplett	2	
35	850040	Zylinderkopfdichtung 0,90 - 1,01 (2 bohrungen)	1	
35	850041	Zylinderkopfdichtung 1,02 - 1,10 (3 bohrungen)	1	
35	850039	Zylinderkopfdichtung 0,82 - 0,91 (1 bohrung)	1	
36	850060	Einlassventilsitz	2	
37	850061	Auslassventilsitz	2	
38	493118	Dichtung	4	
39	850298	Feder 5570.019	1	
40	493061	Vorwärmkerze	2	
41	493081	Mutter	4	
42	493203	Unterlegscheibe	4	
43	493064	Anschlusskabel	1	
44	850019	Bundring	1	

<b>Einheit</b>	Motor
<b>Code</b>	01.11
<b>Beschreibung</b>	Schwinghebelhalterung
<b>Inspektion</b>	1



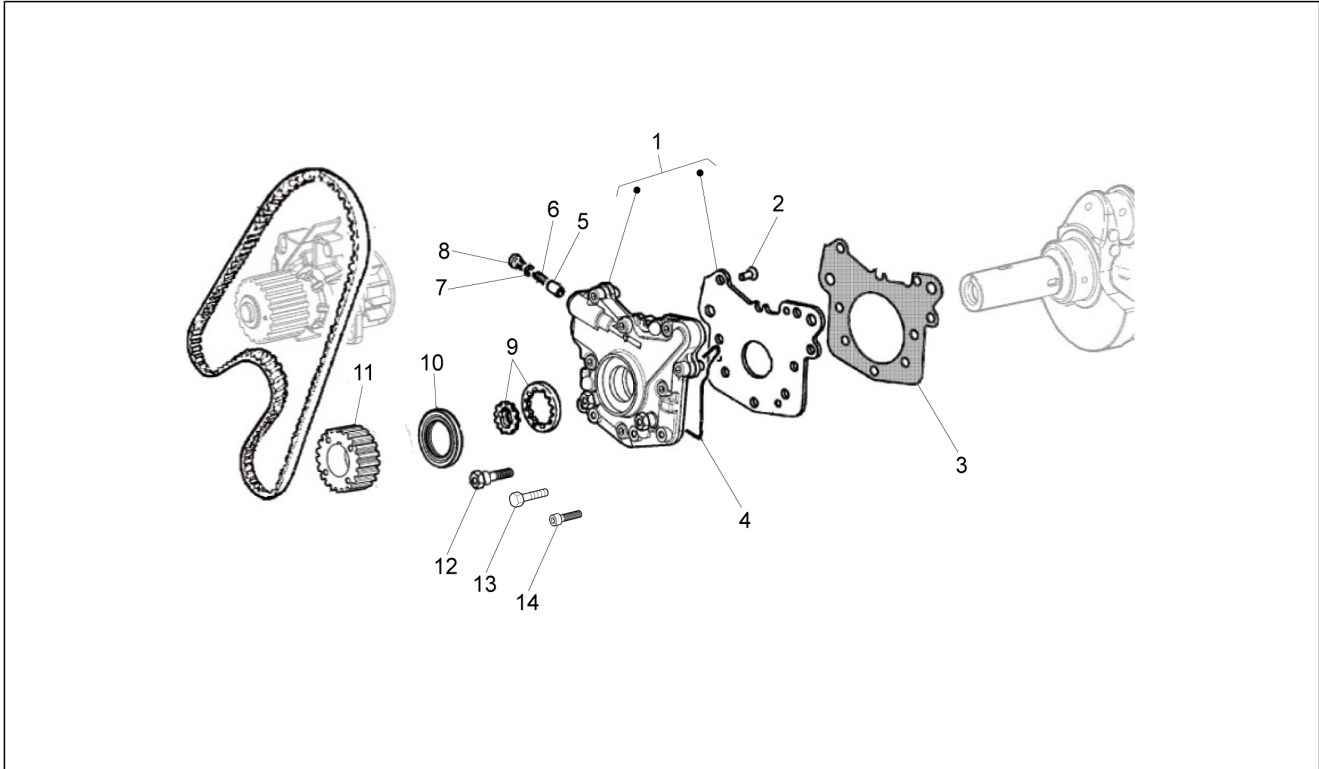
Pos.	Code	Beschreibung	Menge	Varianten
1	850271	Kipphebels kplt.	1	
2	493284	Einstellschrauben schwingh. ein/aus	4	
3	493082	Mutter	4	
4	493285	Einstellschrauben einspritzpumpe	2	
5	493086	Mutter	2	
6	493034	Schwinghebel einspritzpumpe	2	
7	493233	Befestigung schwinghebelzapfen	3	
8	493199	Unterlegscheibe	3	
9	493084	Mutter	3	
10	493182	Stiftschraube	3	
11	850052	Kipphebelwelle	1	
12	493225	Stift	1	
13	850295	Deckel 9000.148	2	
14	493889	Buchse	1	
15	850001	Nockenwelle	1	
16	493033	Schwinghebel einlaß auslaß	2	
17	493033	Schwinghebel einlaß auslaß	2	
18	850241	Exzenter	1	
19	850507	Schraube	1	
20	850505	Membran	1	
21	850506	Flansch	1	
22	493264	Schraube M6x30	3	
23	493187	Verteilerscheibe	1	
24	493070	Zahnriemen	1	
25	493019	Ölschutzring	1	
26	493262	Schraube M6x16	3	
27	493074	Deckel für regler	1	
28	493018	O-Ring	1	

<b>Einheit</b>	Motor
<b>Code</b>	01.11
<b>Beschreibung</b>	Schwinghebelhalterung
<b>Inspektion</b>	1



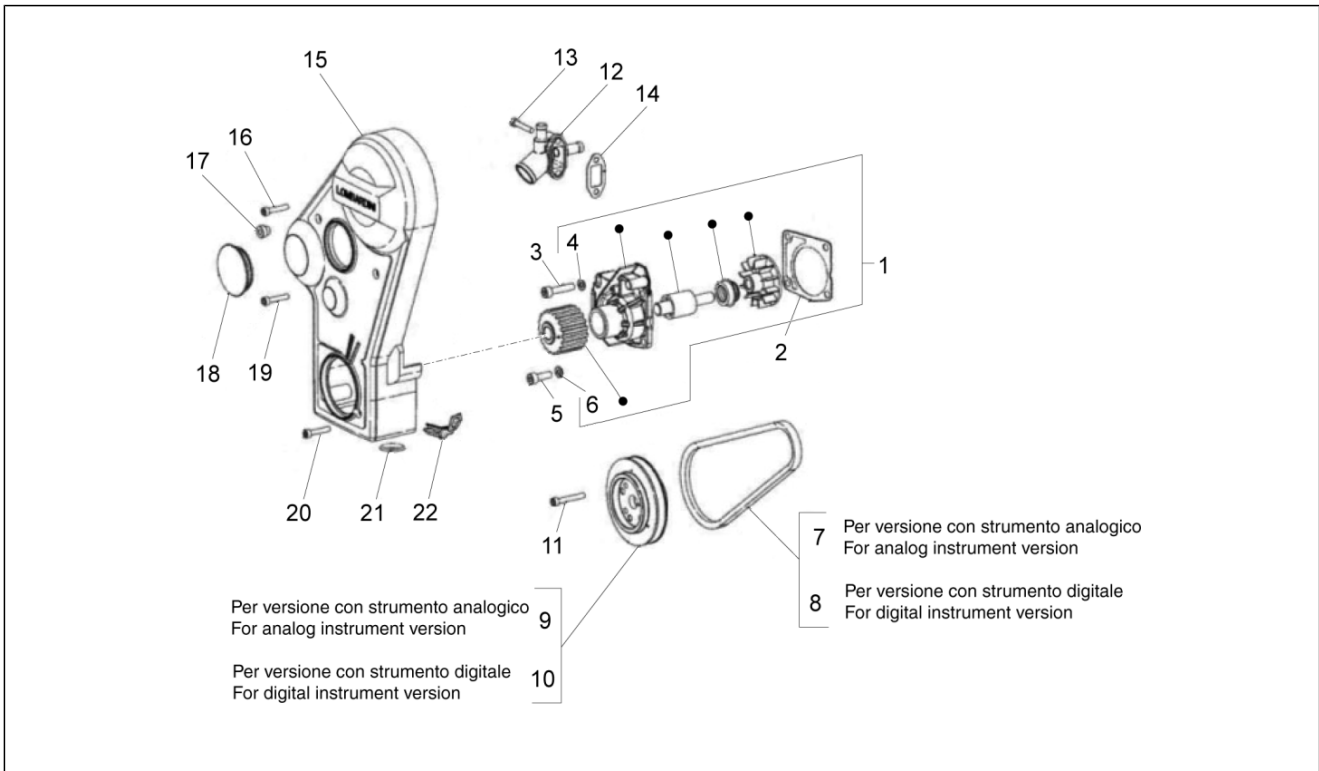
Pos.	Code	Beschreibung	Menge	Varianten
29	493076	Lager	1	
30	493156	Platte	1	
31	493279	Schraube M6x16	3	
32	493733	Träger (min-max Fliehkraftregler)	1	
33	493895	Anlaufscheibe	1	
34	850049	Muffe regler	1	
35	493035	Buchse	1	
36	493896	Drucklager	1	
37	850003	O-Ring	1	
38	493283	Schraube	1	
39	850296	Unterlegscheibe 7625.045	1	
40	493226	Stift	1	
41	493084	Mutter	1	
42	493191	Unterlegscheibe	1	
43	493183	Stiftschraube	1	
44	493105	Riemenspanner	1	
45	850037	Dichtung	1	
46	493488	Schraube	3	
47	850076	Zwischenstück	1	
48	850293	Bundring 3630.120	1	
49	850035	Kabelmasse	1	
50	566518	3-Wegeanschluß	1	
51	493112	Dichtung	1	
52	566510	Vakuumpumpe	1	
53	113161L	Schelle	1	
54	493264	Schraube M6x30	3	
55	566519	Kollektorschlauch vakuumpumpe an 3-bahnigen anschluß	1	

<b>Einheit</b>	Motor
<b>Code</b>	01.18
<b>Beschreibung</b>	Ölpumpe
<b>Inspektion</b>	1



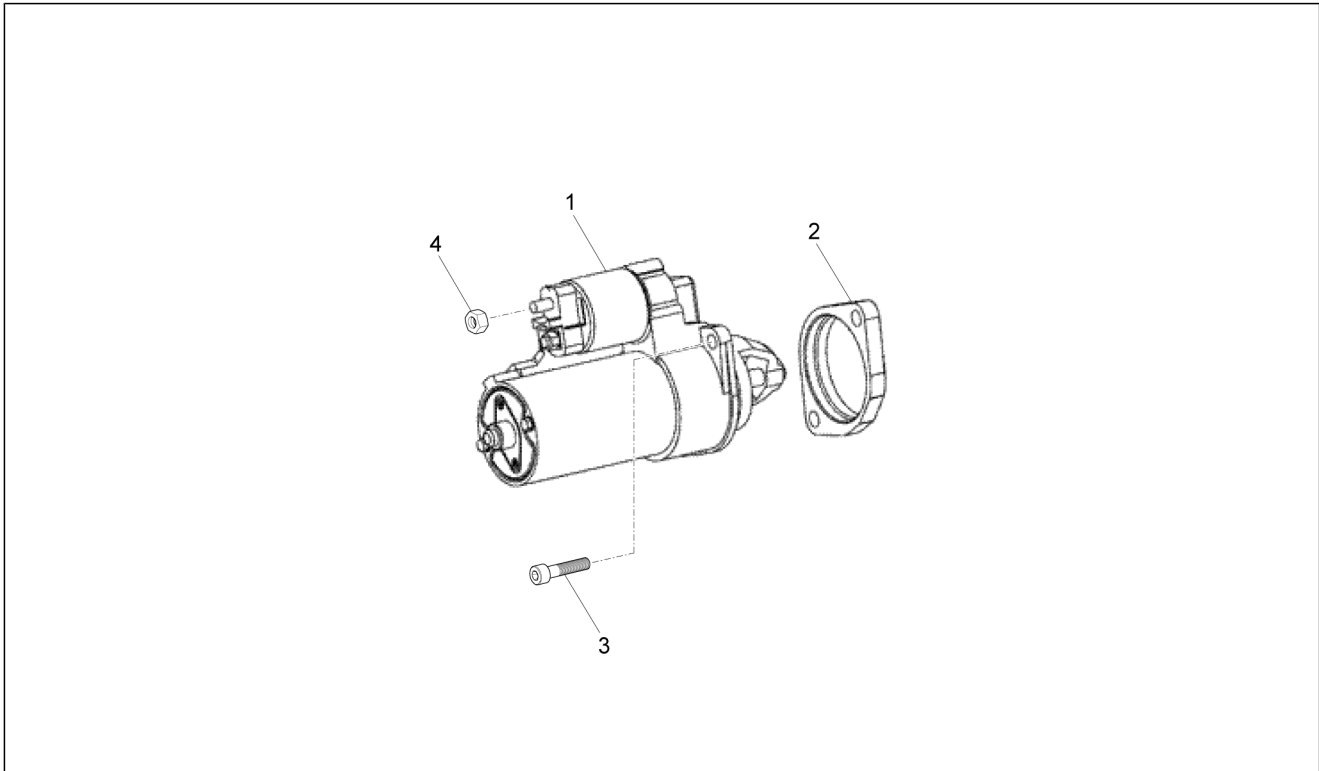
Pos.	Code	Beschreibung	Menge	Varianten
1	112398L	Ölpumpe	1	
2	493279	Schraube M6x16	3	
3	493899	Dichtung	1	
4	493406	O-Ring	1	
5	493163	Kolben	1	
6	493147	Feder	1	
7	493124	Kupferdichtung	1	
8	493240	Deckel	1	
9	850059	Ölpumpenrotoren	1	
10	493020	Ölschutzring	1	
11	493185	Antriebsriemenscheibe	1	
12	493286	Schraube	2	
13	850141	Schraubbolzen	1	
14	493276	Schraube M8x20	6	

<b>Einheit</b>	Motor
<b>Code</b>	01.19
<b>Beschreibung</b>	Wasserpumpe
<b>Inspektion</b>	1



Pos.	Code	Beschreibung	Menge	Varianten
1	493169	Wasserpumpenritzel	1	
2	493119	Dichtung pumpenkörper	1	
3	493274	Schraube M8x55	2	
4	493192	Unterlegscheibe	2	
5	493276	Schraube M8x20	2	
6	493192	Unterlegscheibe	2	
7	850018	Keilriemen	1	
8	850636	Keilriemen	1	
9	850302	Riemenscheibe	1	
10	850637	Riemenscheibe	1	
11	493273	Schraube M6x40	4	
12	850033	Flansch	1	
13	493265	Schraube M6x40	2	
14	493114	Dichtung	1	
15	493184	Schutz	1	
16	493264	Schraube M6x30	1	
17	493090	Distanzscheibe	1	
18	850300	Deckel Riemenschei.	1	
19	493508	Schraube	1	
20	493273	Schraube M6x40	3	
21	850301	Deckel	1	
22	493120	Dichtung	1	

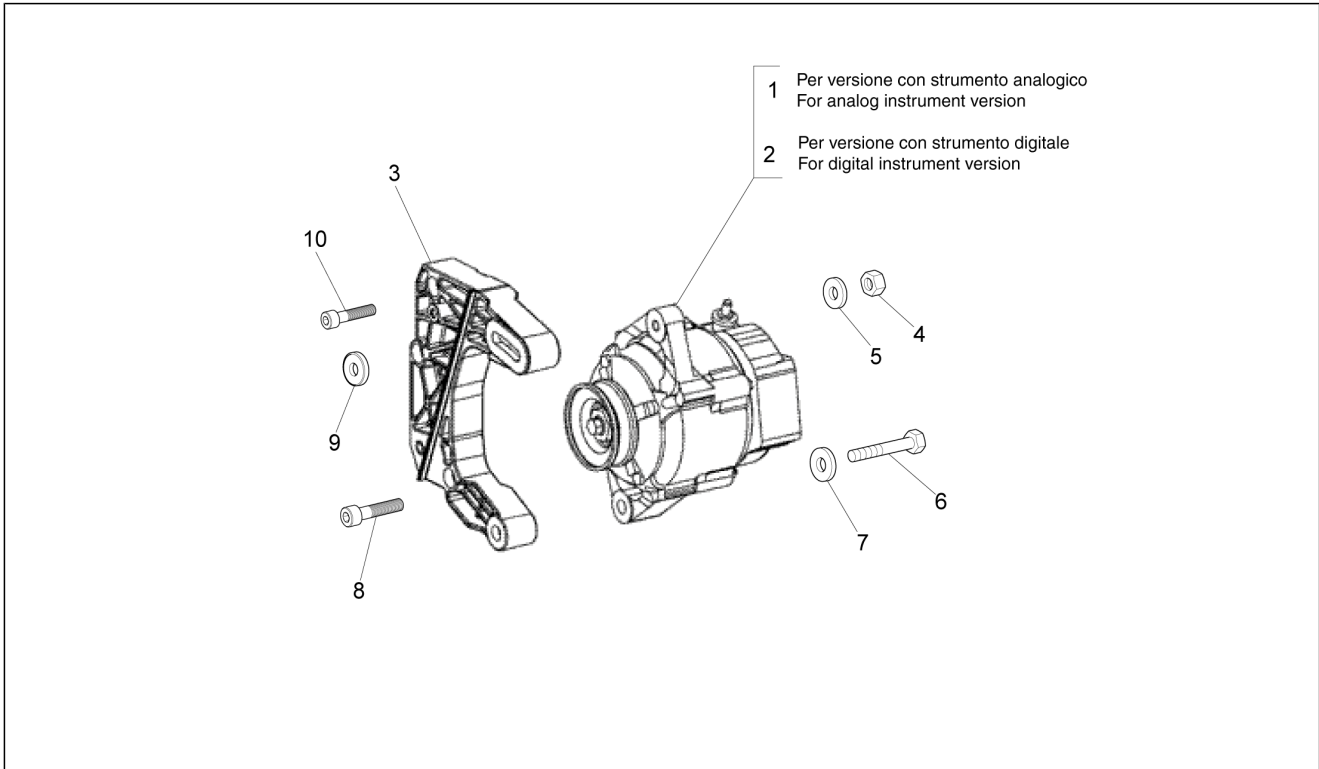
<b>Einheit</b>	Motor
<b>Code</b>	01.20
<b>Beschreibung</b>	Starter - Elektrischer starter
<b>Inspektion</b>	1



Pos.	Code	Beschreibung	Menge	Varianten
1	850051	Startermotor	1	
2	850031	Flansch	1	
3	850093	Schraube	2	
4	9004179109000	Mutter	1	

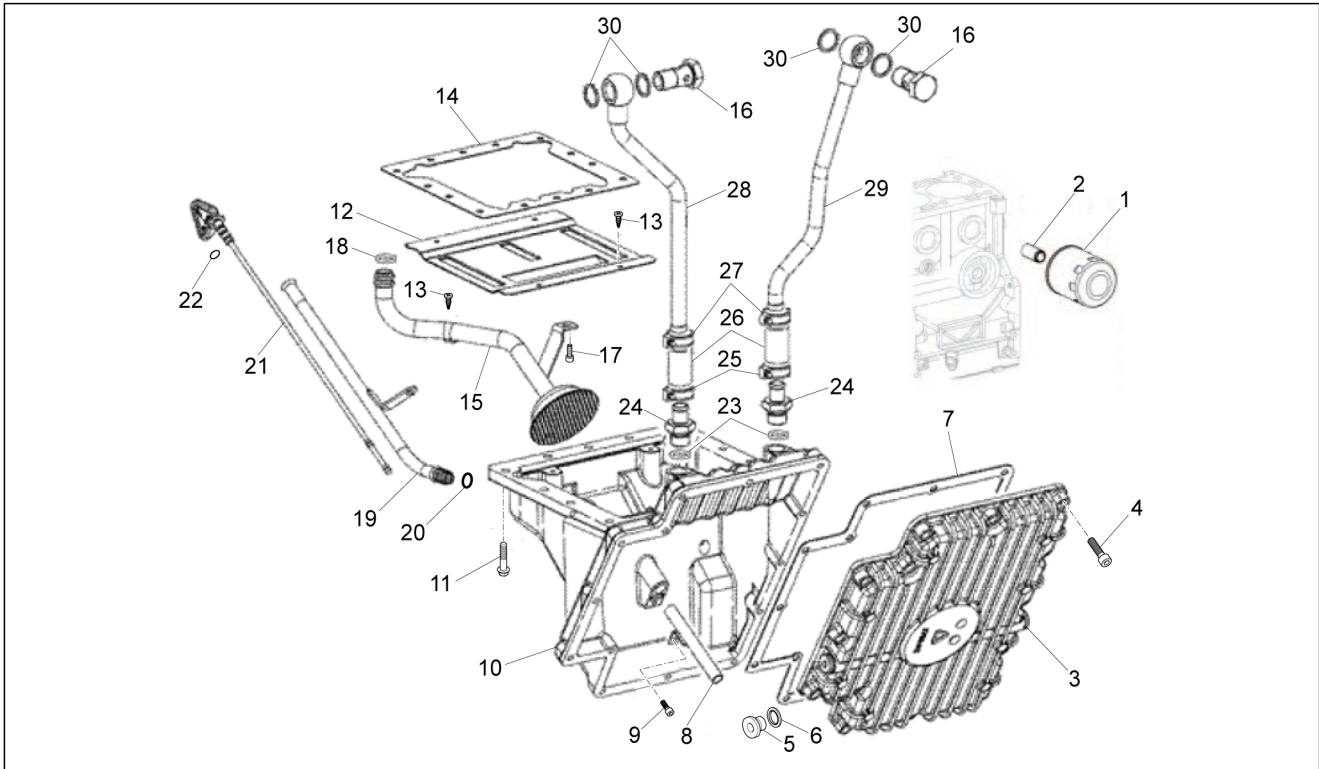


<b>Einheit</b>	Motor
<b>Code</b>	01.22
<b>Beschreibung</b>	Lichtmaschine
<b>Inspektion</b>	1



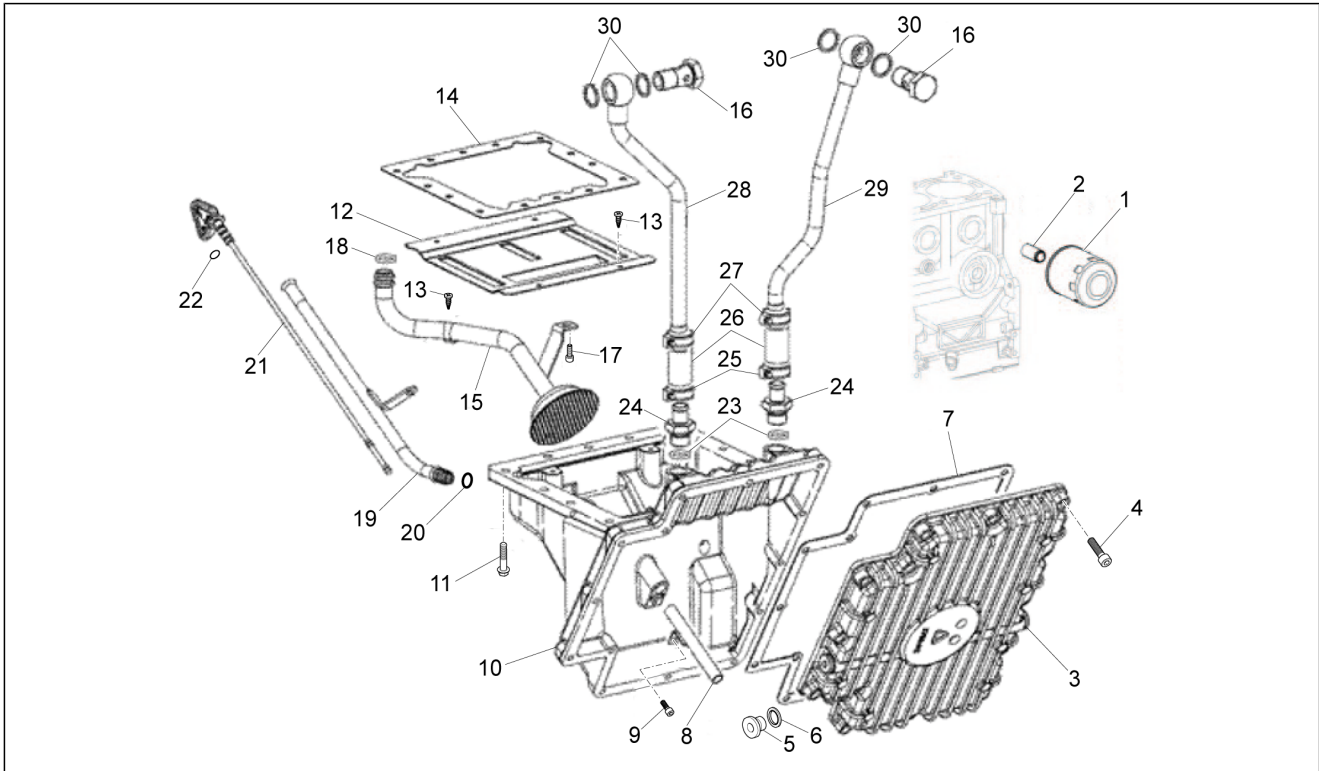
Pos.	Code	Beschreibung	Menge	Varianten
1	493787	Drehstromgenerator	1	
2	493996	Drehstromgenerator	1	
3	850143	Lichtmaschineträger	1	
4	493084	Mutter	1	
5	493511	Unterlegscheibe	1	
6	493798	Schraubbolzen	1	
7	850248	Unterlegscheibe	1	
8	493910	Schraube	1	
9	493511	Unterlegscheibe	1	
10	493910	Schraube	2	

<b>Einheit</b>	Motor
<b>Code</b>	01.24
<b>Beschreibung</b>	Ölfilter
<b>Inspektion</b>	1



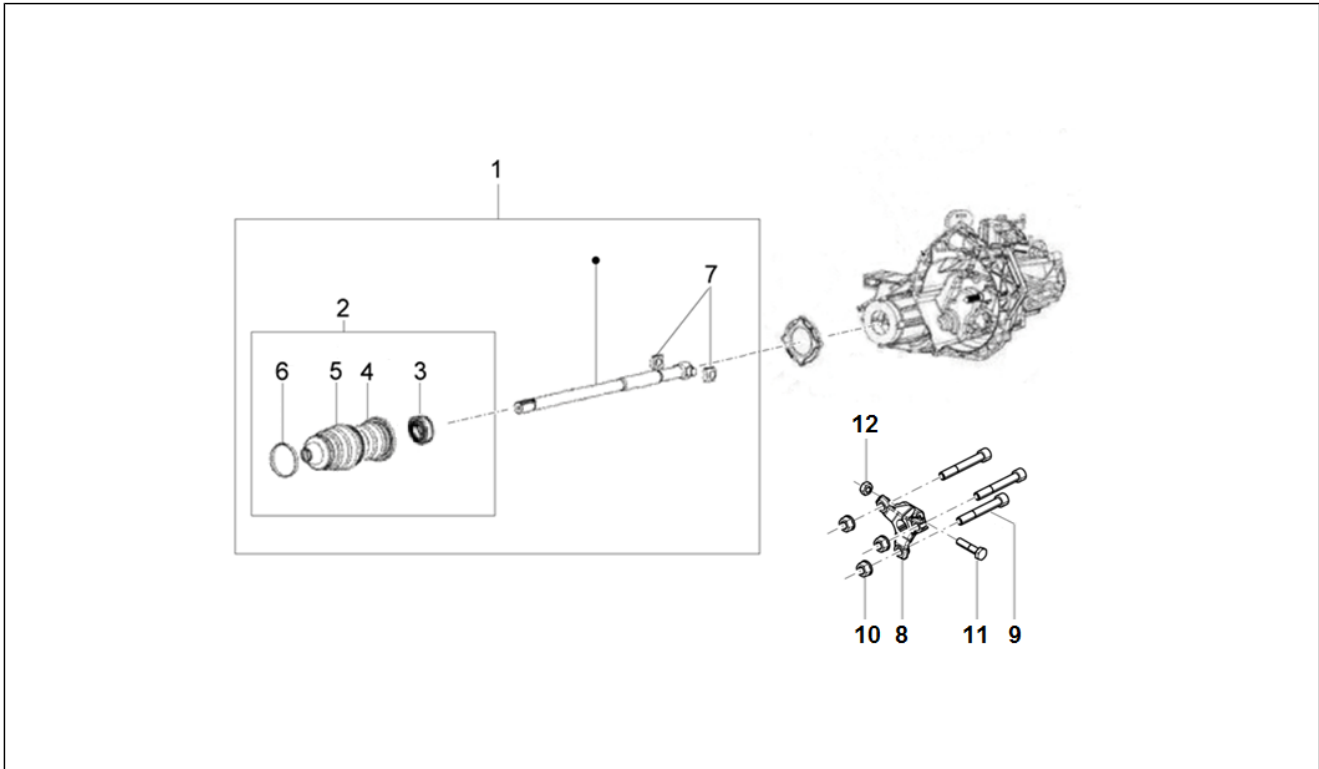
Pos.	Code	Beschreibung	Menge	Varianten
1	850284	Ölfiltereinsatz 2175.107	1	
2	493189	Patronenanschluß	1	
3	850521	Untere deckel 2750.486	1	
4	493507	Schraube	14	
5	850226	Deckel	2	
5	493796	Deckel	2	
6	493124	Kupferdichtung	2	
6	850349	Dichtung 4670.088	2	
7	850043	Dichtung	1	
8	850087	lückaufleitung	1	
9	493453	Schraube	1	
10	850519	Pfropfen 6645.774	1	
11	493263	Schraube M6x20	12	
12	850045	Abdeckungsblech	1	
13	493909	Selbstsichernde Schraube	5	
14	850042	Dichtung	1	
15	850520	Ansaugleitung 9485.314	1	
16	850014	Hohlschraube	2	
17	850299	Schraubbolzen 1760.130	1	
18	493003	O-Ring	1	
19	850075	Ölpeilstabrohr	1	
20	493004	O-Ring	2	
21	850006	Ölmesstab	1	
22	493746	O-Ring	2	
23	850244	Dichtung	2	
24	850058	Anschluss	2	
25	850227	Schelle	2	
26	850243	Hülse	2	

<b>Einheit</b>	Motor
<b>Code</b>	01.24
<b>Beschreibung</b>	Ölfilter
<b>Inspektion</b>	1



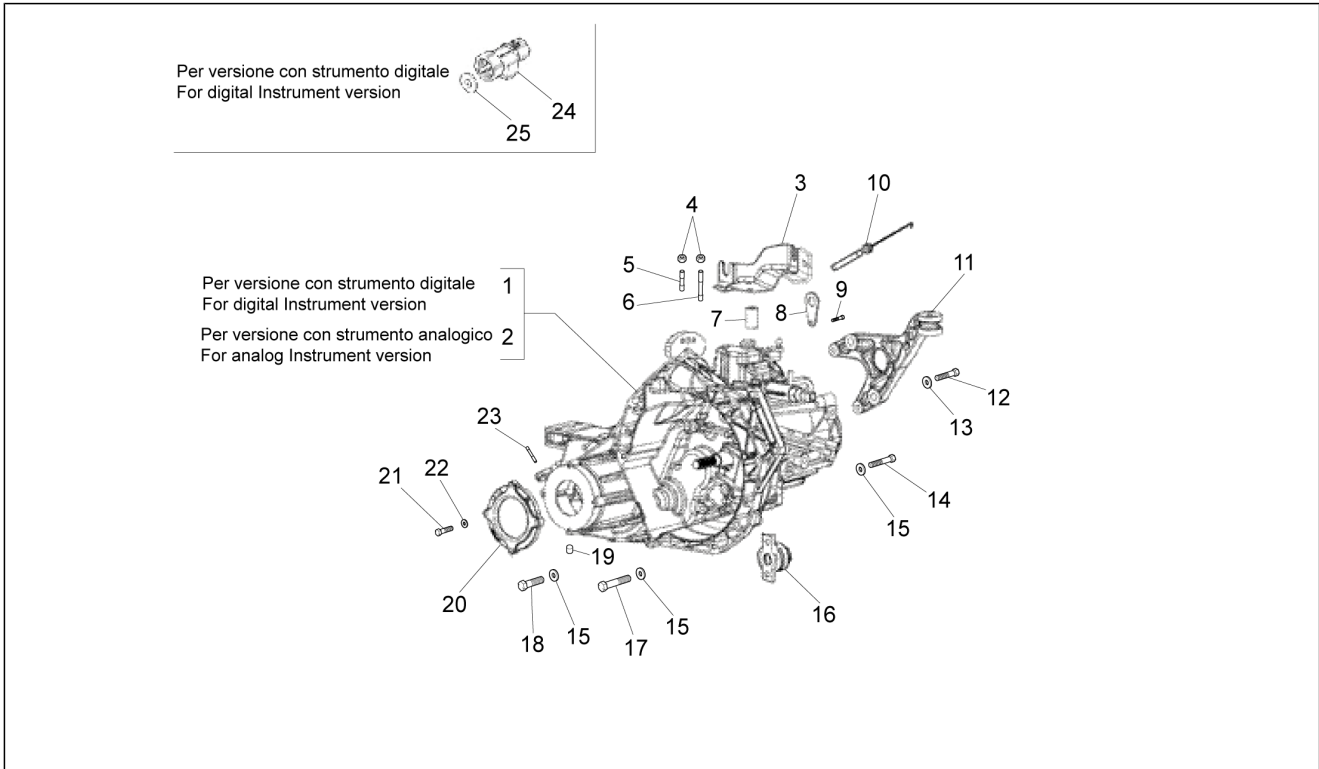
Pos.	Code	Beschreibung	Menge	Varianten
27	850227	Schelle	2	
28	850085	lücklaufleitung	1	
29	850086	lücklaufleitung	1	
30	493113	Kupferdichtung	4	

<b>Einheit</b>	Motor
<b>Code</b>	01.28
<b>Beschreibung</b>	Hinterachsantrieb
<b>Inspektion</b>	1



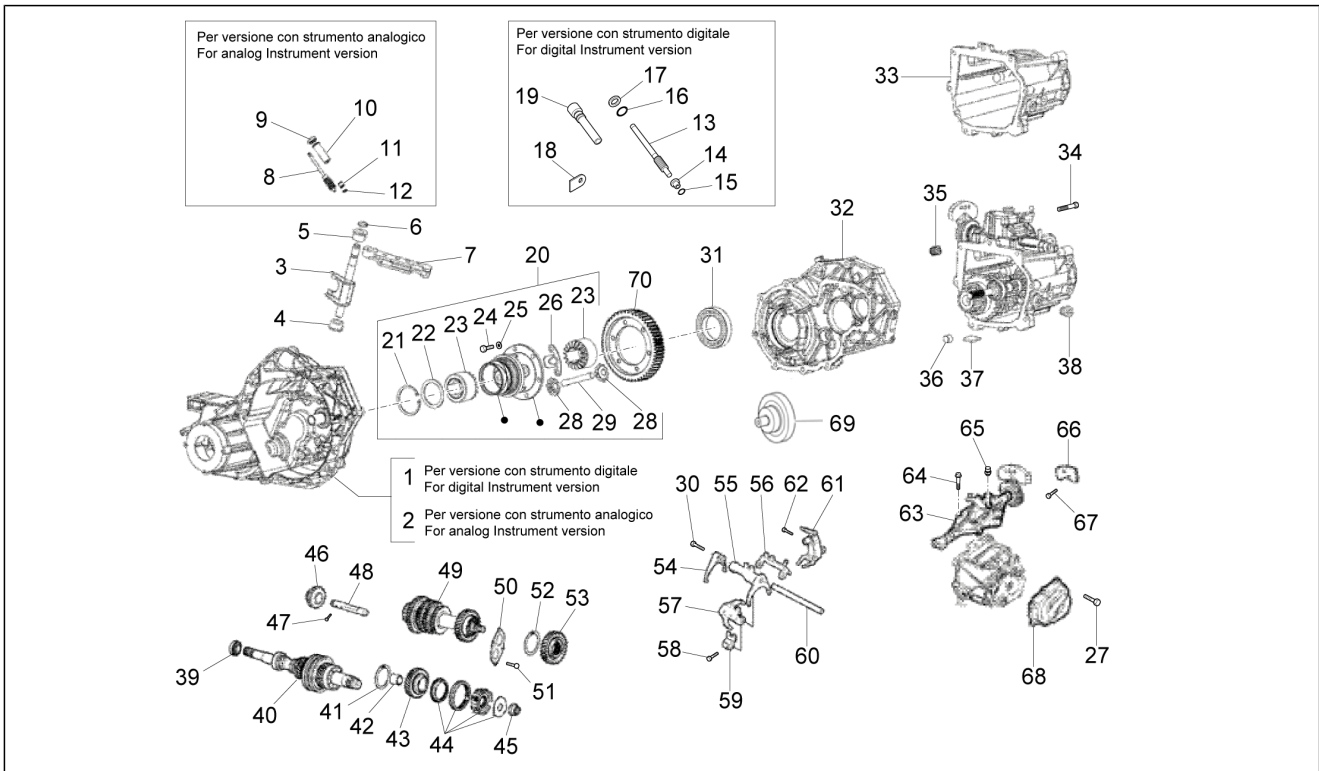
Pos.	Code	Beschreibung	Menge	Varianten
1	646398	Achswelle mit Zapfen	2	
1	850516	Achswelle komplett	2	
2	850095	Kappe für welle welle	2	
3	850517	Lager	2	
4	646399	Haube	2	
5	646400	Haube	2	
6	850125	Schelle	2	
7	850124	Gleitbacke	2	
8	644511	Nabe	1	
9	646139	Schraube	6	
10	261319	Mutter m12x1,25 h=12,5	6	
11	015578	Sechskantschraube M10x45	2	
12	231370	Mutter, selbstsichernd M10	2	

<b>Einheit</b>	Motor
<b>Code</b>	01.30
<b>Beschreibung</b>	Getriebegehäuse
<b>Inspektion</b>	1



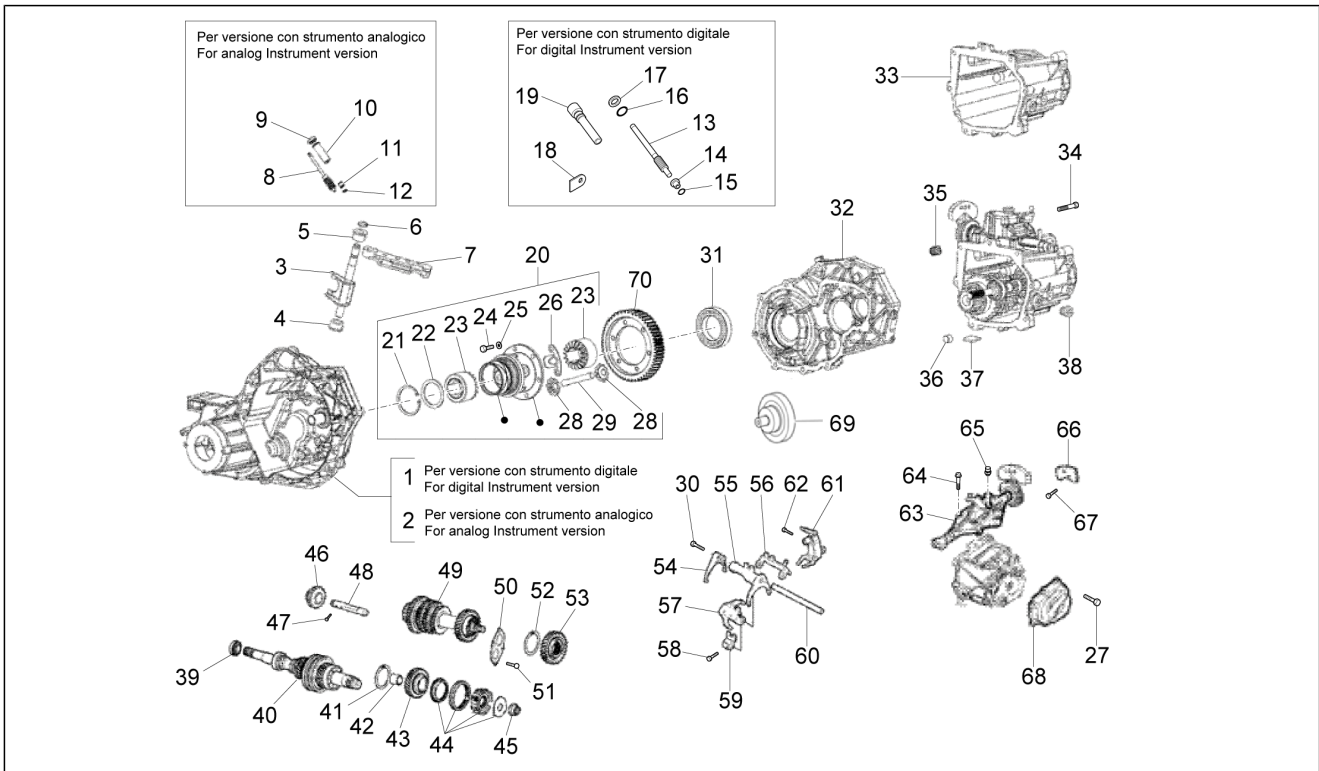
Pos.	Code	Beschreibung	Menge	Varianten
1	B000441	Getriebe komplett	1	
2	645314	Getriebe komplett	1	
3	850112	Strebe	1	
4	850111	Geflanschte Mutter M8	3	
5	850113	Stiftschraube	2	
6	850114	Stiftschraube	1	
7	850115	Distanzscheibe	1	
8	850116	Bügel	1	
9	850117	Schraubbolzen	1	
10	644440	Einstellschraube	1	
11	850118	Hinterer Steigbügel	1	
12	850122	Schraube	2	
13	850121	Unterlegscheibe	8	
14	850133	Schraubbolzen	2	
15	850131	Unterlegscheibe	2	
16	850100	Muffebefreiungskupplung	1	
17	850132	Schraubbolzen	2	
18	850130	Schraubbolzen	4	
19	850146	Stift	2	
20	850128	Flansch	2	
21	850119	Schraubbolzen	8	
22	493194	Unterlegscheibe	8	
23	850120	Stiftschraube	1	
24	B000606	Geschwindig.sensor	1	
25	B004300	Dichtung	1	

<b>Einheit</b>	Motor
<b>Code</b>	01.31
<b>Beschreibung</b>	Schaltgetriebe
<b>Inspektion</b>	1



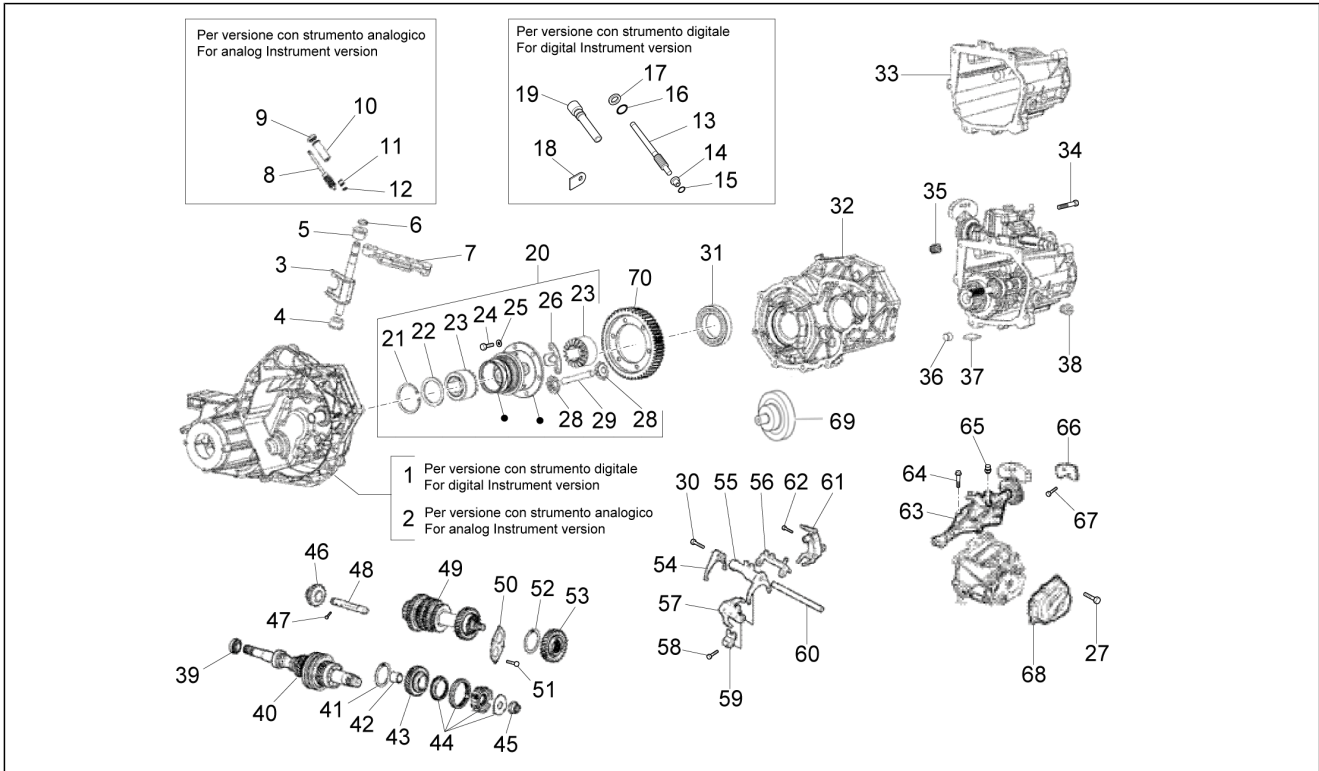
Pos.	Code	Beschreibung	Menge	Varianten
1	8000442	Kupplungsgehäuse	1	
2	850605	Kupplungsgehäuse 7875.107	1	
3	850162	Kupplung antriebsachse	1	
4	850163	Kupplung buchse	1	
5	850160	Kupplung buchse	1	
6	850159	Sprengring	1	
7	850161	Ausrueckwelle	1	
8	850149	Antriebszahnrad Tachowellenritzel	1	
9	850148	Gasket ring	1	
10	850150	Buchse	1	
11	850151	Buchse	1	
12	850152	Sprengring	1	
13	850638	Antriebszahnrad Tachowellenritzel	1	
14	850151	Buchse	1	
15	850152	Sprengring	1	
16	8000611	O-Ring 1200.003	1	
17	8000612	Gasket ring 1213.537	1	
18	8000616	Platte 6275.226	1	
19	850639	Buchse 1970.512	1	
20	850101	Differentialerkasten	1	
21	850107	Sprengring	1	
22	850108	Scheibe	1	
23	850106	Kronrad	2	
24	850103	Schraube	6	
25	850104	Unterlegscheibe	2	
26	850105	Befestigungswinkel	2	
27	850194	Schraube	7	
28	850109	Ausgleichsrad des Differentials	2	

<b>Einheit</b>	Motor
<b>Code</b>	01.31
<b>Beschreibung</b>	Schaltgetriebe
<b>Inspektion</b>	1



Pos.	Code	Beschreibung	Menge	Varianten
29	850110	Not available	1	
30	850173	Schraube	1	
31	850102	Radiallager	1	
32	850606	Platte innen 7951.235	1	
33	1E000292	Getriebe	1	
33	850157	Getriebe	1	
34	850154	Schraube	4	
35	850153	Ölablaßschraube	1	
36	850155	Zapfen	2	
37	850156	Magnetverschluß	1	
38	850158	-leinfèlldeckel	1	
39	850164	Dichtung	1	
40	B026154	Getriebewelle	1	
40	645315	Getriebewelle	1	
41	850184	Sprengring	1	
42	850185	Hèlse fèr fènfte geschwindigkeit	1	
43	850186	Antriebszahnrad (fènfte geschwindigkeit)	1	
44	1E000293	***5. SPEED SYNCRO ASSEMBLY	1	
44	645317	Synchronisator der geschwindigkeit	1	
45	850188	Nutmutter	2	
46	645318	Zahnrad Rückwàrtsgang	1	
47	850167	Schraube	1	
48	850168	Welle fèr rèckwòrtsgang	1	
49	645316	Antriebsachse	1	
49	B026155	Antriebsachse	1	
50	850170	Kugellagerplatte	1	
51	850189	Schraube	4	
52	850171	Sprengring	1	

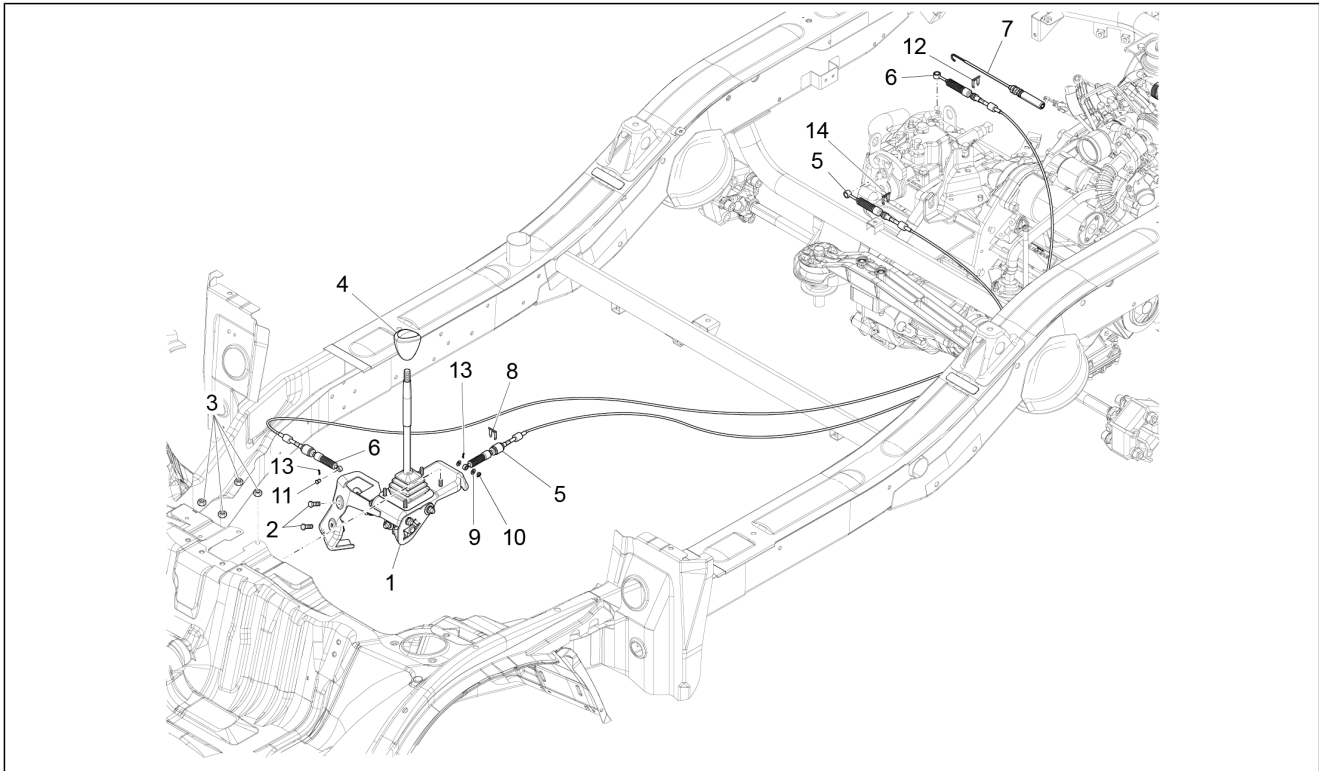
<b>Einheit</b>	Motor
<b>Code</b>	01.31
<b>Beschreibung</b>	Schaltgetriebe
<b>Inspektion</b>	1



Pos.	Code	Beschreibung	Menge	Varianten
53	850172	Antriebszahnrad (fênfte geschwindigkeit)	1	
54	850174	Schalthebelgabel (fênfte geschwindigkeit)	1	
55	1E000286	Schalthebelgabel (erst-zweite geschwindigkeit)	1	
55	644076	Schalthebelgabel (erst-zweite geschwindigkeit)	1	
56	646381	Rêckzahnradzahn	1	
56	1E000290	Rêckzahnradzahn	1	
57	644075	Schalthebelgabel (dritt-vierte geschwindigkeit)	1	
57	1E000287	Schalthebelgabel (dritt-vierte geschwindigkeit)	1	
58	850137	Schraube	1	
59	644091	Zahn fêr fênfte geschwindigkeit	1	
59	1E000288	Zahn fêr fênfte geschwindigkeit	1	
60	644056	Regelstange	1	
60	1E000289	Regelstange	1	
61	850178	Rêckbewegungslager	1	
62	850177	Schraube	2	
63	1E000291	Getriebegehâusedeckel	1	
63	645320	Getriebegehâusedeckel	1	
64	850179	Schraube	1	
65	850180	Entlûftungsschraube	1	
66	850181	Dâmpfer	1	
67	850183	Schraube	2	
68	850193	Getriebedeckel	1	
69	644083	Differentialvorgelege 4920.082	1	
70	850635	Zahnkranz Differential	1	

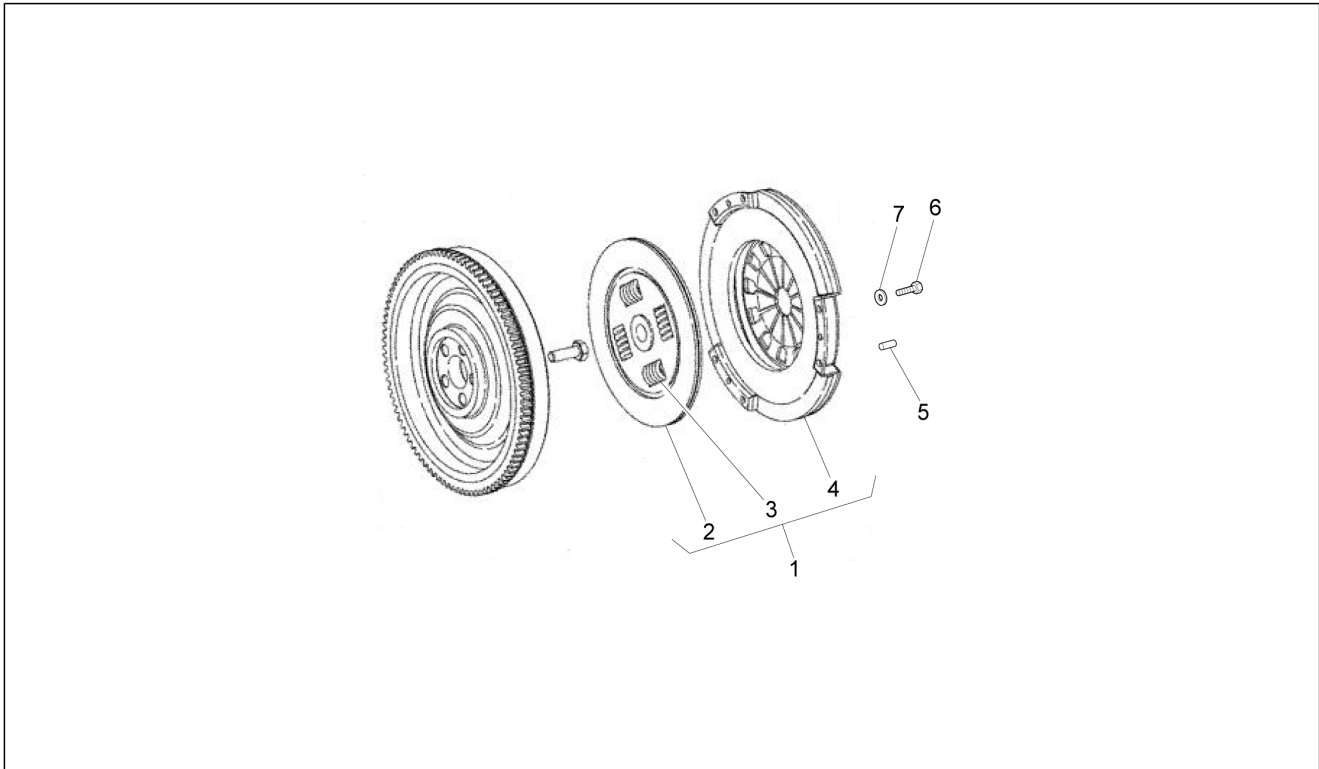


<b>Einheit</b>	Motor
<b>Code</b>	01.33
<b>Beschreibung</b>	Interne Schaltsegmente
<b>Inspektion</b>	1



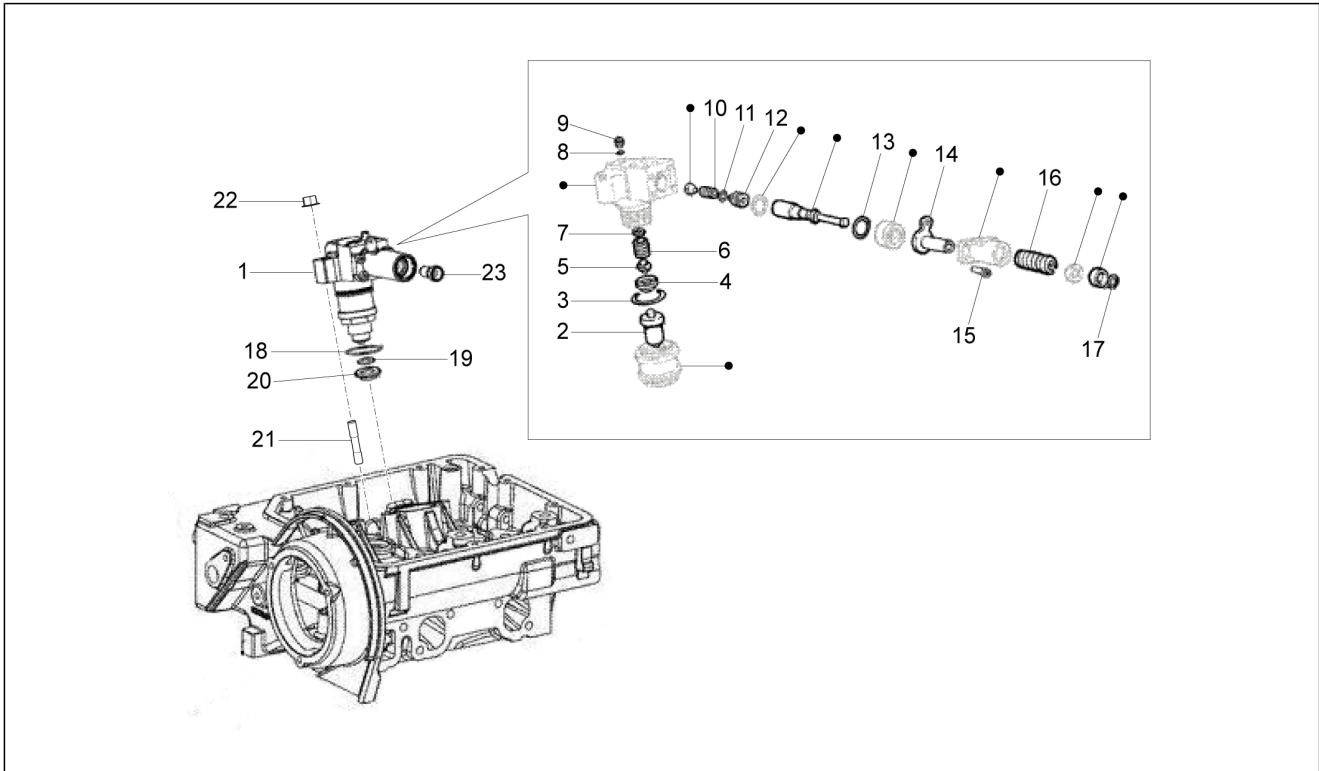
Pos.	Code	Beschreibung	Menge	Varianten
1	3355087Z01000	Schalthebel	1	
1	B007293	Schalthebel	1	
2	D9166140612	Schraubbolzen	2	
3	261322	Mutter	4	
4	CM037001	Knauf schalthebel	1	
4	B004453	Knauf schalthebel	1	
5	613803	Bowdenz�g	1	
6	613804	Bowdenz�g	1	
7	644440	Einstellschraube	1	
8	263943	Schelle	1	
9	D9461110800	Flachscheibe	2	
10	D9004206048	Unterlegscheibe	1	
11	D9004243017	Bolzen	1	
12	B005053	Schelle	1	
12	9004468075000	Schelle L=36, S=30	1	
13	9004468076000	Klammer 1,6	2	
13	B005054	Klammer	2	
14	9004468117000	Schelle l=30	2	
14	B005055	Schelle	2	

<b>Einheit</b>	Motor
<b>Code</b>	01.34
<b>Beschreibung</b>	Kupplung
<b>Inspektion</b>	1



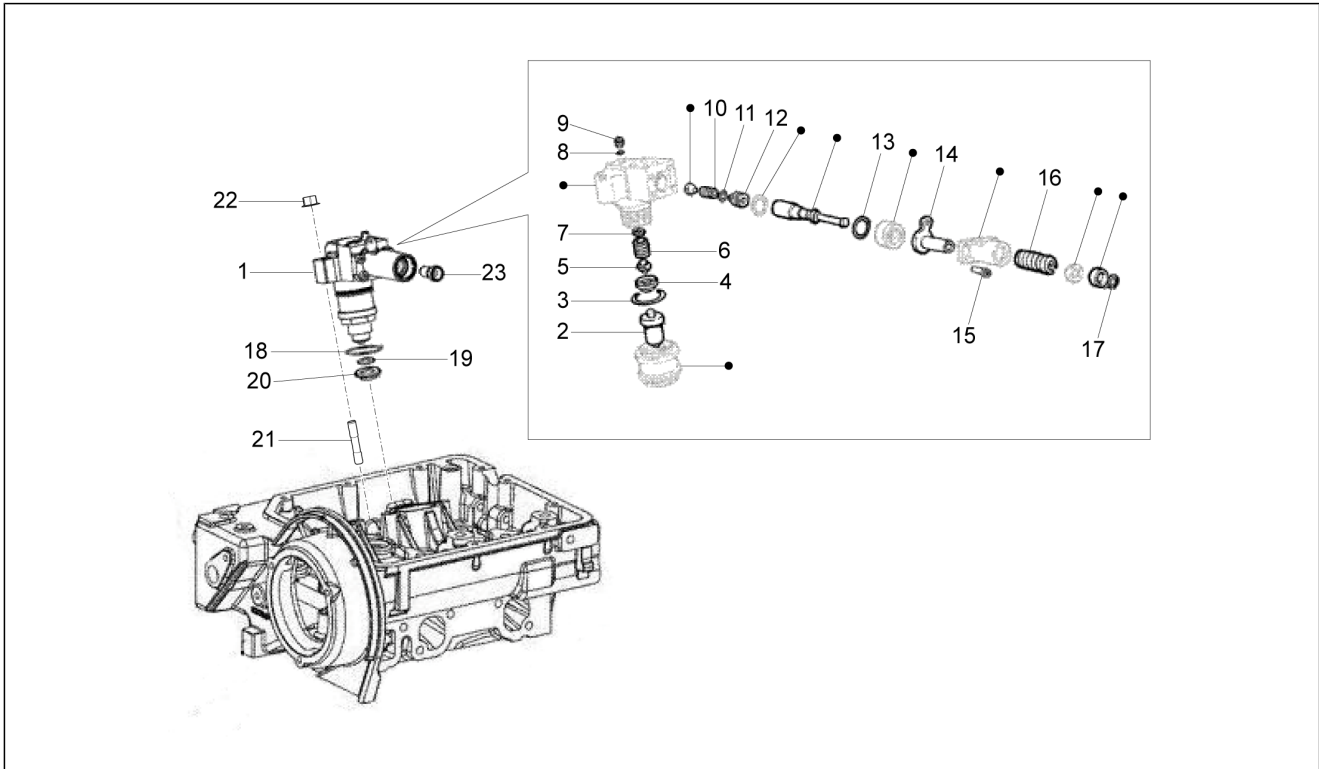
Pos.	Code	Beschreibung	Menge	Varianten
1	850514	Komplette Kupplung	1	
1	646394	Komplette Kupplung	1	
2	850097	Kupplungsscheibe	1	
3	646181	Kupplungsfeder	4	
4	850515	Kupplung	1	
5	850064	Stift	3	
6	850010	Schraubbolzen	6	
7	850269	Unterlegscheibe	6	

<b>Einheit</b>	Motor
<b>Code</b>	01.37
<b>Beschreibung</b>	Drosselkörper und Einspritzdüsen
<b>Inspektion</b>	1



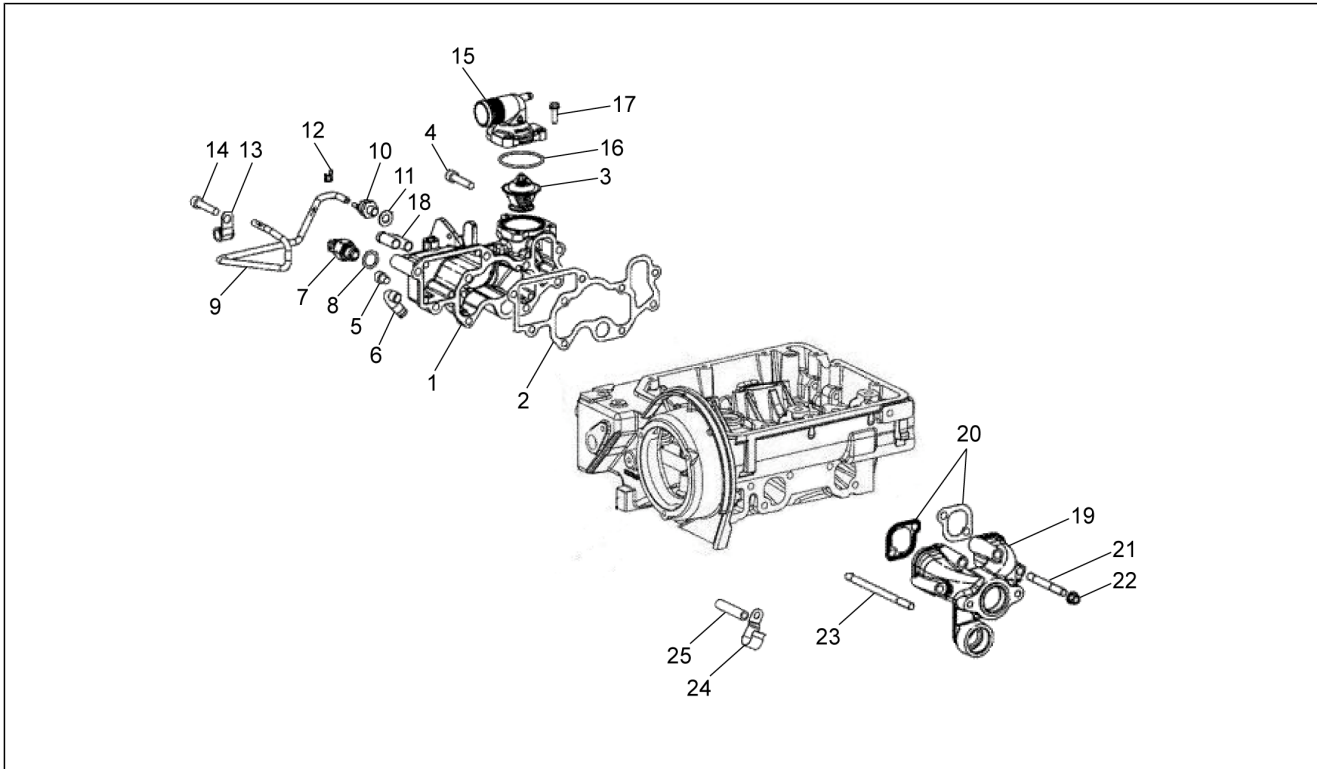
Pos.	Code	Beschreibung	Menge	Varianten
1	493460	Einspritzpumpe	2	
2	493167	Nadelventil	2	
3	493017	O-Ring	2	
4	850277	Distanzscheibe 3527.220	2	
5	850276	Regelstange	2	
6	850275	Feder	2	
7	493210	Einstellscheibe mm 2	2	
7	493218	Einstellscheibe mm 1,20	2	
7	493212	Einstellscheibe mm 1,80	2	
7	493214	Einstellscheibe mm 1,60	2	
7	493216	Einstellscheibe mm 1,40	2	
7	493220	Einstellscheibe mm 1,0	2	
7	493217	Einstellscheibe mm 1,30	2	
7	493219	Einstellscheibe mm 1,10	2	
7	493213	Einstellscheibe mm 1,70	2	
7	493211	Einstellscheibe mm 1,90	2	
7	493215	Einstellscheibe mm 1,50	2	
8	850289	Dichtung	2	
9	493462	Sperrventil	2	
10	850273	Feder	2	
11	493133	Ventildichtung	2	
12	493739	Druckventil	2	
13	493015	Dichtring	2	
14	850279	Muffe regler	2	
15	850280	TCEI Schraube M4x12	8	
16	850297	Kleine Feder	1	
17	493023	Sprengring	2	
18	493011	O-Ring	2	

<b>Einheit</b>	Motor
<b>Code</b>	01.37
<b>Beschreibung</b>	Drosselkörper und Einspritzdüsen
<b>Inspektion</b>	1



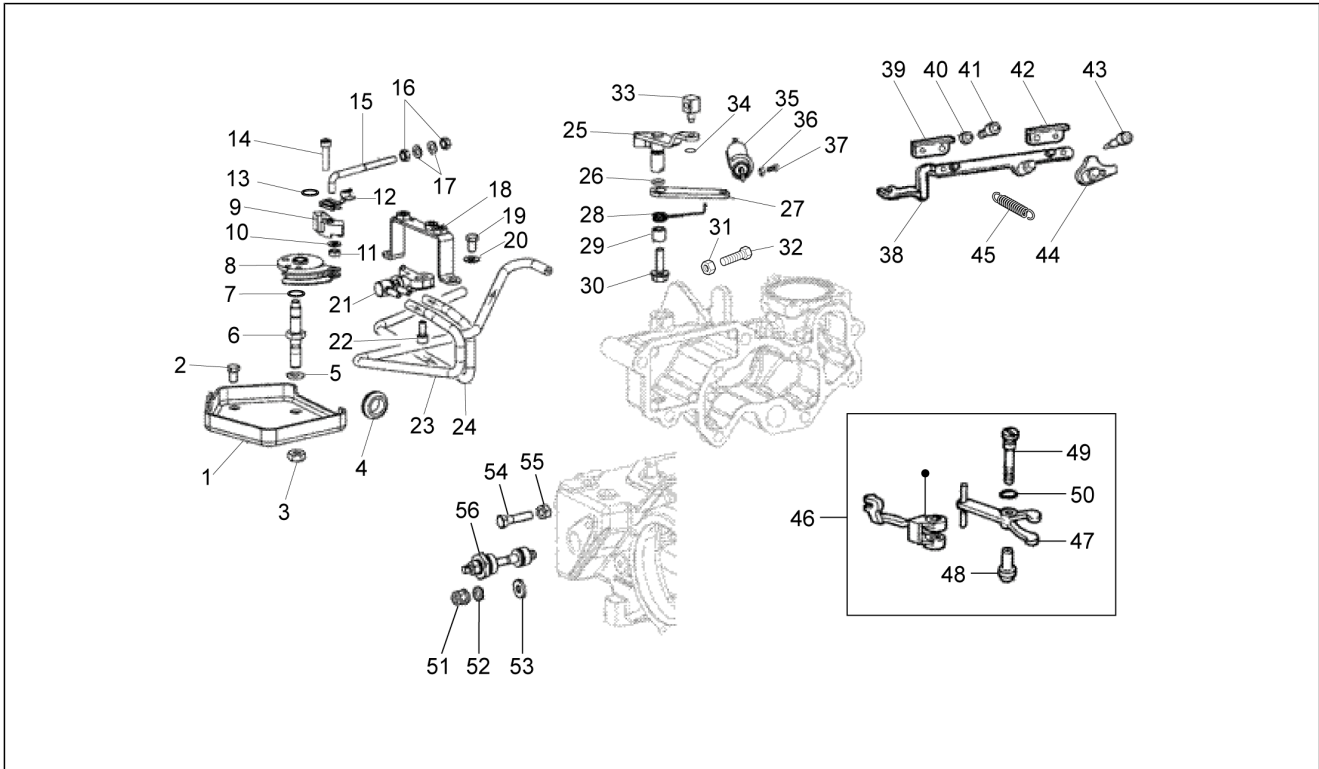
Pos.	Code	Beschreibung	Menge	Varianten
19	493127	Kupferdichtung	2	
20	493151	Flammschutzscheibe	2	
21	493181	Stiftschraube	4	
22	850111	Geflanschte Mutter M8	4	
23	493030	Ventilstüssel	2	

<b>Einheit</b>	Motor
<b>Code</b>	01.38
<b>Beschreibung</b>	Einlass- und Auslassstutzen
<b>Inspektion</b>	1



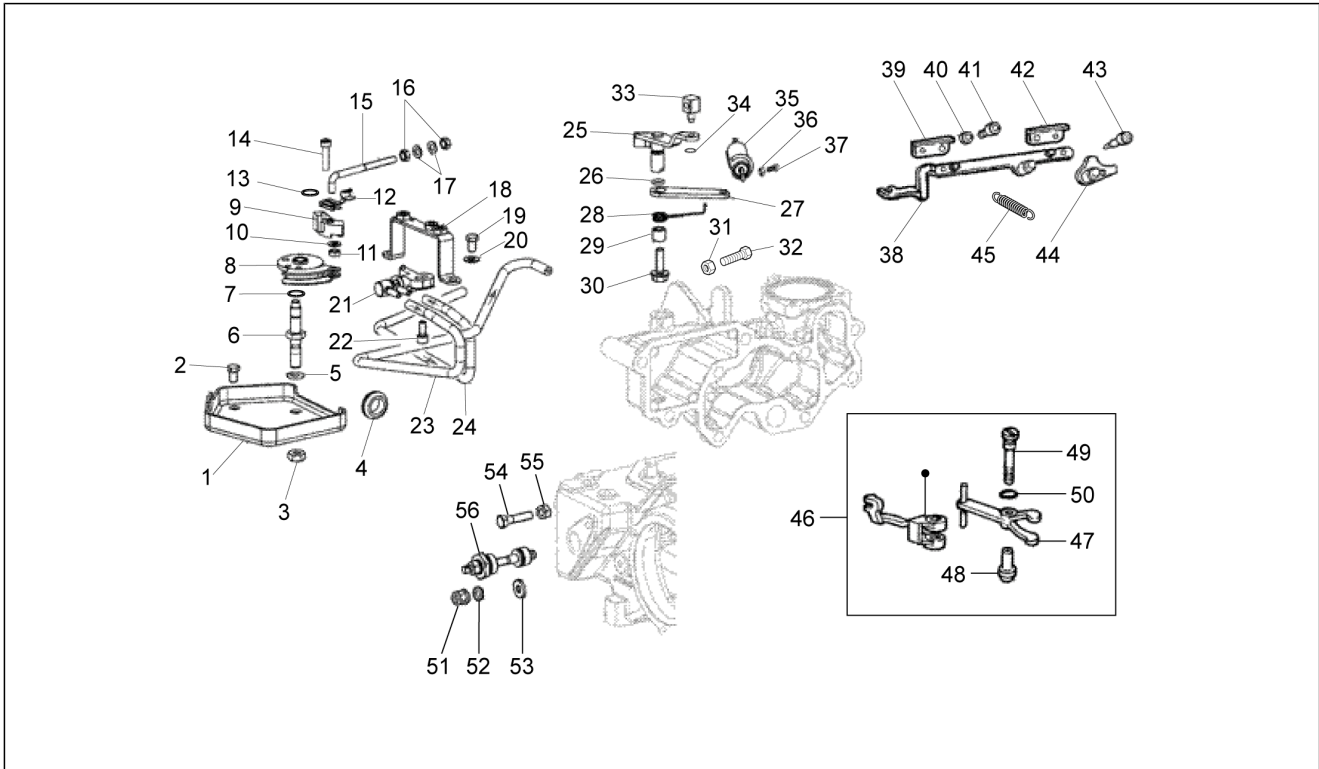
Pos.	Code	Beschreibung	Menge	Varianten
1	850021	Ansaugsammler	1	
2	850036	Dichtung	1	
3	493883	Thermostatisches Ventil	1	
4	493268	Schraube M8x45	2	
5	493910	Schraube	4	
6	850090	Blow-by-Leitung	1	
7	850073	Thermostat	1	
8	493122	Kupferdichtung	1	
9	850078	Zwischenstück	1	
10	566520	Thermoventil	1	
11	493466	Dichtung	1	
12	493463	Schelle	2	
13	493093	Schelle	1	
14	493268	Schraube M8x45	1	
15	850022	Thermofühlerdeckel	1	
16	493010	O-Ring	1	
17	493046	Schraube	3	
18	850089	Entlüftungsschlauch	2	
19	850020	Auspuffsammelrohr-auslass vorne	1	
20	493111	Dichtung abgaskrümmmer	2	
21	850290	Bolzen	3	
22	850270	Mutter	4	
23	850134	Stiftschraube	1	
24	850139	Schelle	1	
25	850138	Distanzscheibe	1	

<b>Einheit</b>	Motor
<b>Code</b>	01.41
<b>Beschreibung</b>	Durchflussregler
<b>Inspektion</b>	1



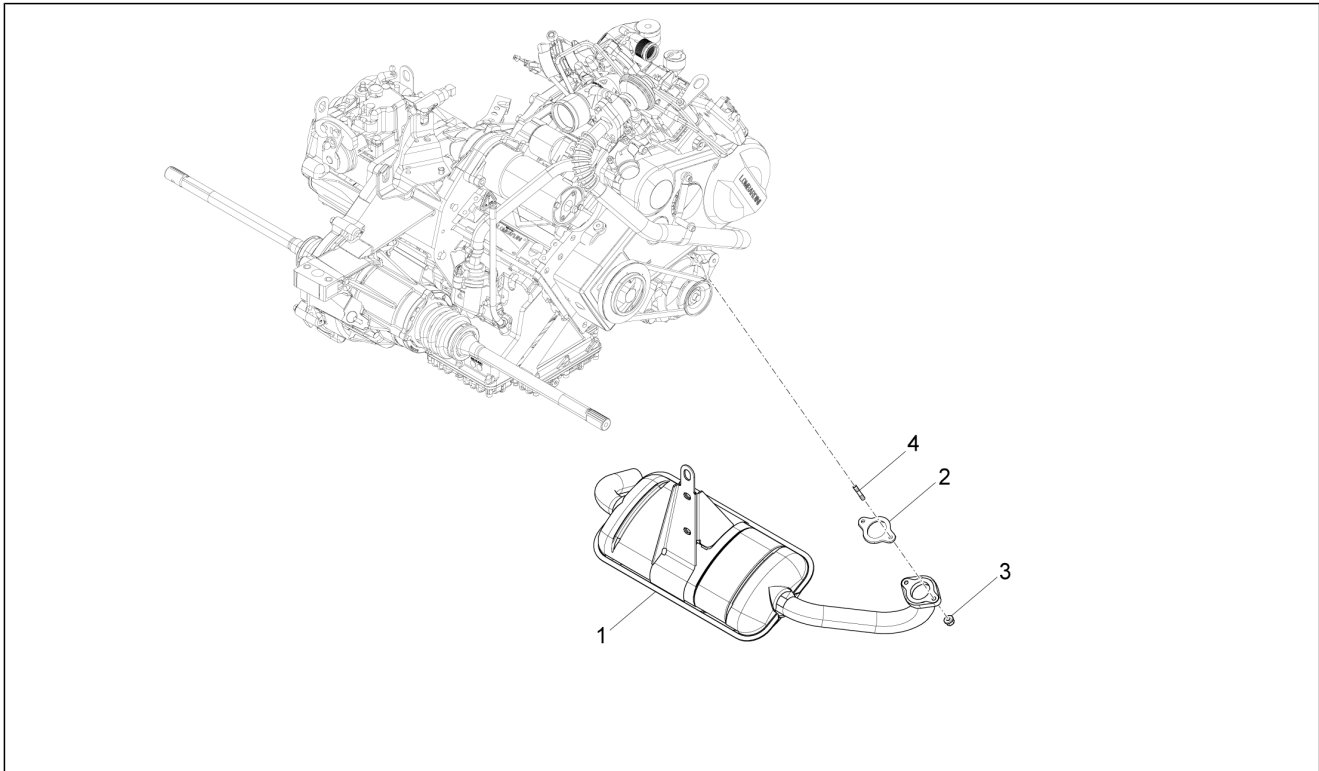
Pos.	Code	Beschreibung	Menge	Varianten
1	850065	Bügel	1	
2	493510	Einstellbolzen	1	
3	493088	Mutter	1	
4	566497	Kabelführung	1	
5	493006	O-Ring	1	
6	493535	Bolzen	1	
7	493536	Seegerring	1	
8	850046	Aussenliegender drehzahlhebel	1	
9	850015	Sensornocke	1	
10	850142	Unterlegscheibe	1	
11	493457	Mutter	1	
12	493098	Bowenzugbefestigung	1	
13	850005	Seegerring	1	
14	850246	Schraube	1	
15	566500	Spannstange	1	
16	493457	Mutter	2	
17	850142	Unterlegscheibe	2	
18	850053	Platte	1	
19	493510	Einstellbolzen	2	
20	493194	Unterlegscheibe	2	
21	566498	Leerlaufventil	1	
22	850247	Schraube	1	
23	850078	Zwischenstück	1	
24	850077	Zwischenstück	1	
25	850047	Gashebel	1	
26	493007	O-Ring	1	
27	493138	Innerer hebel gaszug	1	
28	493149	Rückholfeder gaspedal	1	

<b>Einheit</b>	Motor
<b>Code</b>	01.41
<b>Beschreibung</b>	Durchflussregler
<b>Inspektion</b>	1



Pos.	Code	Beschreibung	Menge	Varianten
29	493058	Buchse	1	
30	493046	Schraube	1	
31	493082	Mutter	2	
32	493903	Einstellbolzen	2	
33	566501	Bolzen	1	
34	850005	Seegerring	1	
35	850245	Steuereinheit	1	
36	493079	Mutter	1	
37	850304	Schraube	1	
38	850522	Stange	1	
39	850510	Platte	1	
40	493202	Unterlegscheibe	2	
41	493277	Schraube	2	
42	850523	Platte	1	
43	493287	Schraube	2	
44	493438	Verankerungsblech	1	
45	493756	Feder	1	
46	493534	Fliehkraftreglerhebelsatz	1	
47	850286	Bolzen	1	
48	493057	Buchse	1	
49	493153	Zapfen einstellhebel	1	
50	493005	O-Ring	1	
51	493087	Mutter	1	
52	493126	Dichtung	1	
53	493113	Kupferdichtung	1	
54	493510	Einstellbolzen	1	
55	493082	Mutter	1	
56	850067	Mehrmengenschraube	1	

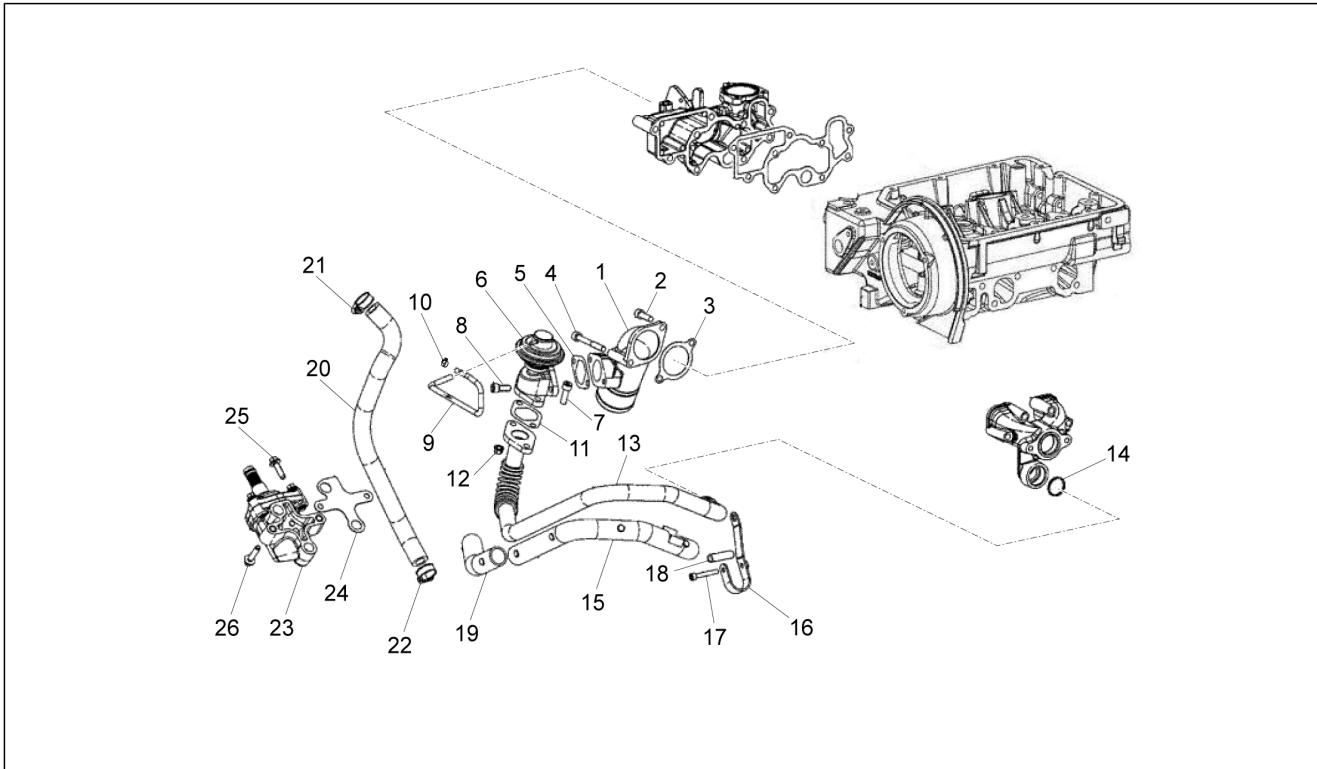
<b>Einheit</b>	Motor
<b>Code</b>	01.42
<b>Beschreibung</b>	Auspufftopf
<b>Inspektion</b>	1



Pos.	Code	Beschreibung	Menge	Varianten
1	850088	Schalldämpfer	1	
2	850292	Dichtung Auspuffrohr	1	
3	850270	Mutter	2	
4	850291	Stiftschraube M8x22	2	

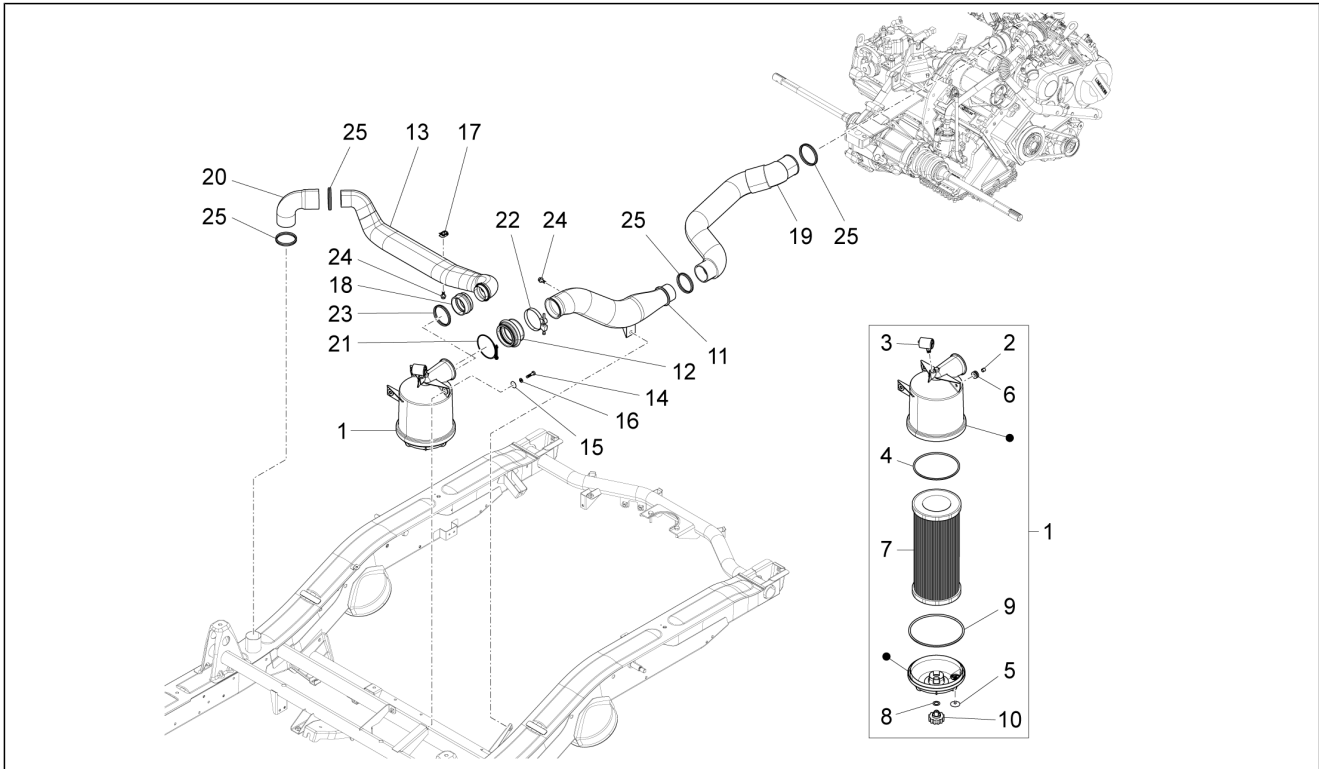


<b>Einheit</b>	Motor
<b>Code</b>	01.43
<b>Beschreibung</b>	EGR-Ventil
<b>Inspektion</b>	1



Pos.	Code	Beschreibung	Menge	Varianten
1	850034	Flansch	1	
2	493274	Schraube M8x55	1	
3	493115	Dichtung	1	
4	493269	Schraube M8x65	1	
5	493491	Dichtung egr ventil	1	
6	566514	Egr ventil	1	
7	493276	Schraube M8x20	2	
8	493488	Schraube	2	
9	850077	Zwischenstück	1	
10	493463	Schelle	1	
11	493491	Dichtung egr ventil	1	
12	850270	Mutter	2	
13	850079	Zwischenstück	1	
14	493490	Dichtungssegment	1	
15	850135	Schutz	1	
16	850136	Bügel	1	
17	493265	Schraube M6x40	1	
18	493504	Distanzscheibe	1	
19	850057	Schutz	1	
20	850083	Entlüftungsschlauch	1	
21	566789	Schelle	1	
22	566789	Schelle	1	
23	850025	Dekanterschalter	1	
24	850038	Dichtung	1	
25	493263	Schraube M6x20	12	
26	850137	Schraube	2	

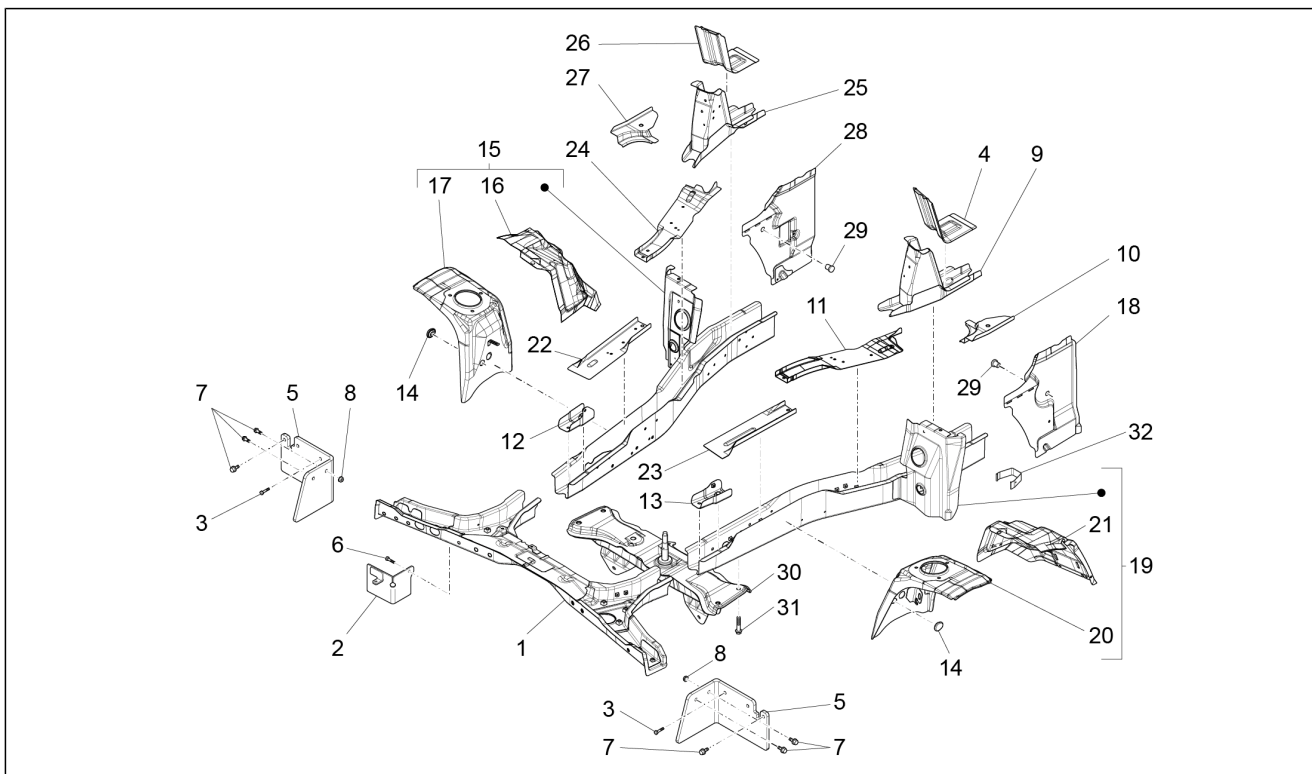
<b>Einheit</b>	Motor
<b>Code</b>	01.45
<b>Beschreibung</b>	Luftfilter
<b>Inspektion</b>	1



Pos.	Code	Beschreibung	Menge	Varianten
1	615076	Luftfilter	1	
2	079375	Buchse	3	
3	583956	Sensor	1	
4	569548	Ring	1	
5	569071	Membran	1	
6	230560	Distanzscheibe	1	
7	614945	Filtereinsatz	1	
8	568997	Dichtung	1	
9	569696	Dichtung	1	
10	569041	Griff	1	
11	615650	Leitung	1	
12	613161	Kreuzgelenk	1	
13	613715	Leitung	1	
14	031092	Schraube M6x25	4	
15	013092	U.scheibe d6,2x20x1	3	
16	016406	Federring 6,4x11,8x1	4	
17	254485	Federplättchen M6	1	
18	614125	Kreuzgelenk	1	
19	263915	Muffe reiniger krümmer	1	
20	263969	Gekrümmte muffe reiniger	1	
21	615406	Schelle	1	
22	293404	Schelle	1	
23	264745	Schelle	1	
24	9165140620000	Schraubbolzen	1	
25	264058	Schelle	4	

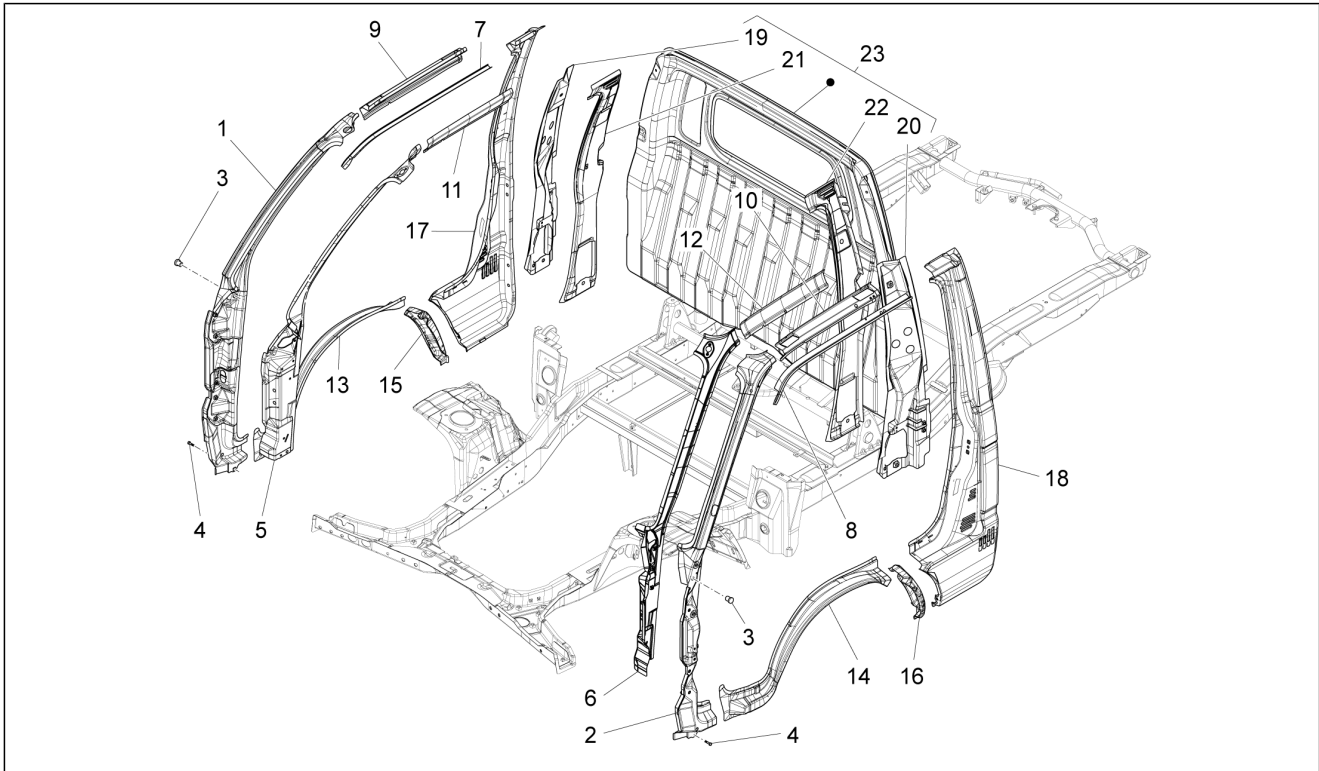


<b>Einheit</b>	Fahrgestell - Plastformteil - Karosserien
<b>Code</b>	02.02
<b>Beschreibung</b>	Rahmen/ vordere Karosserieteile
<b>Inspektion</b>	1



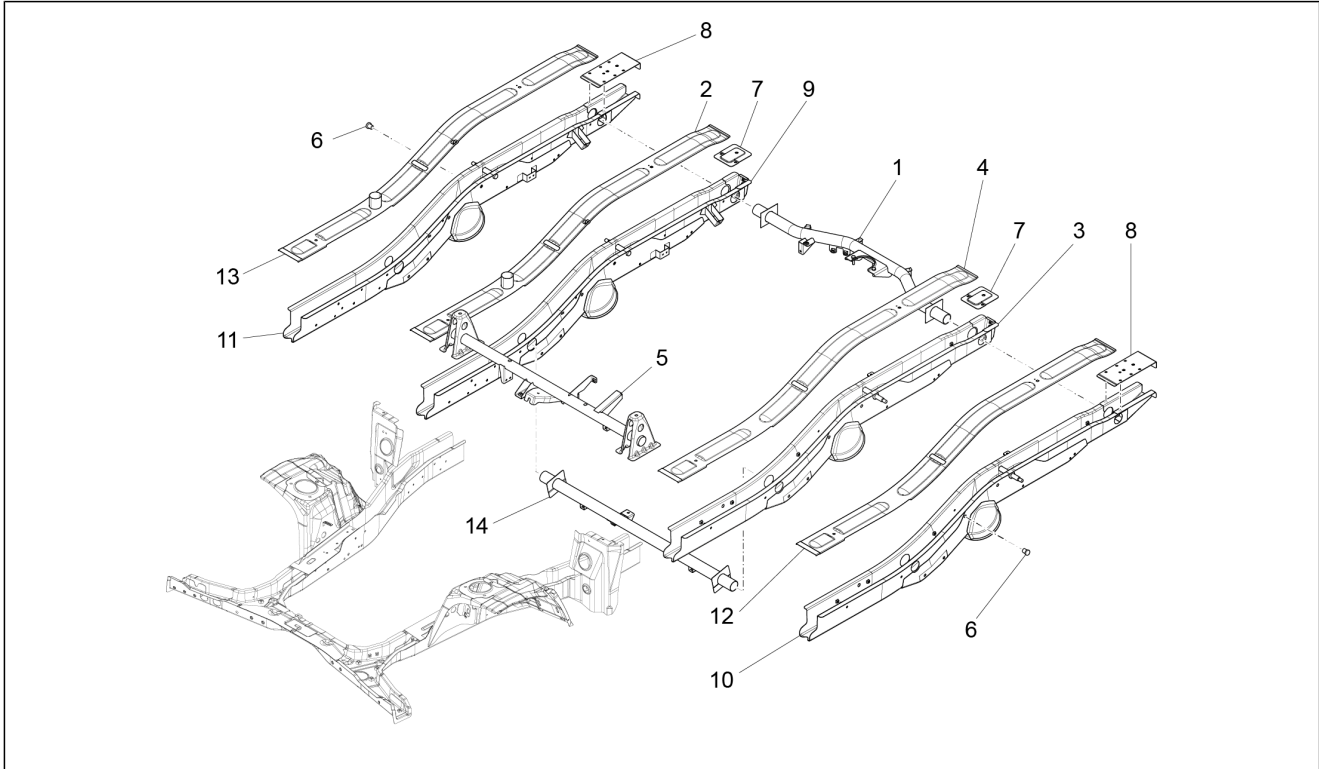
Pos.	Code	Beschreibung	Menge	Varianten
23	5711487Z01000	Platte, links	1	
24	5711587Z06000	Platte	1	
24	B005630	Verschluss vorne rechts	1	
25	5170387Z02000	Befstigung rechts	1	
26	5171787Z01000	Rechts Platte	1	
27	5822387Z02000	Verstärkung re.	1	
28	5820387Z04000	Not available	1	
29	9004874013000	Deckel D26	4	
30	B0234385	Federung traverse	1	
30	5120787Z02000	Federung traverse	1	
31	661064	Flanschschraube	4	
32	5811787Z01000	Halter wagenheber	1	

<b>Einheit</b>	Fahrgestell - Plastikformteil - Karosserien
<b>Code</b>	02.03
<b>Beschreibung</b>	Rahmen/ seitliche Karosserieteile
<b>Inspektion</b>	1



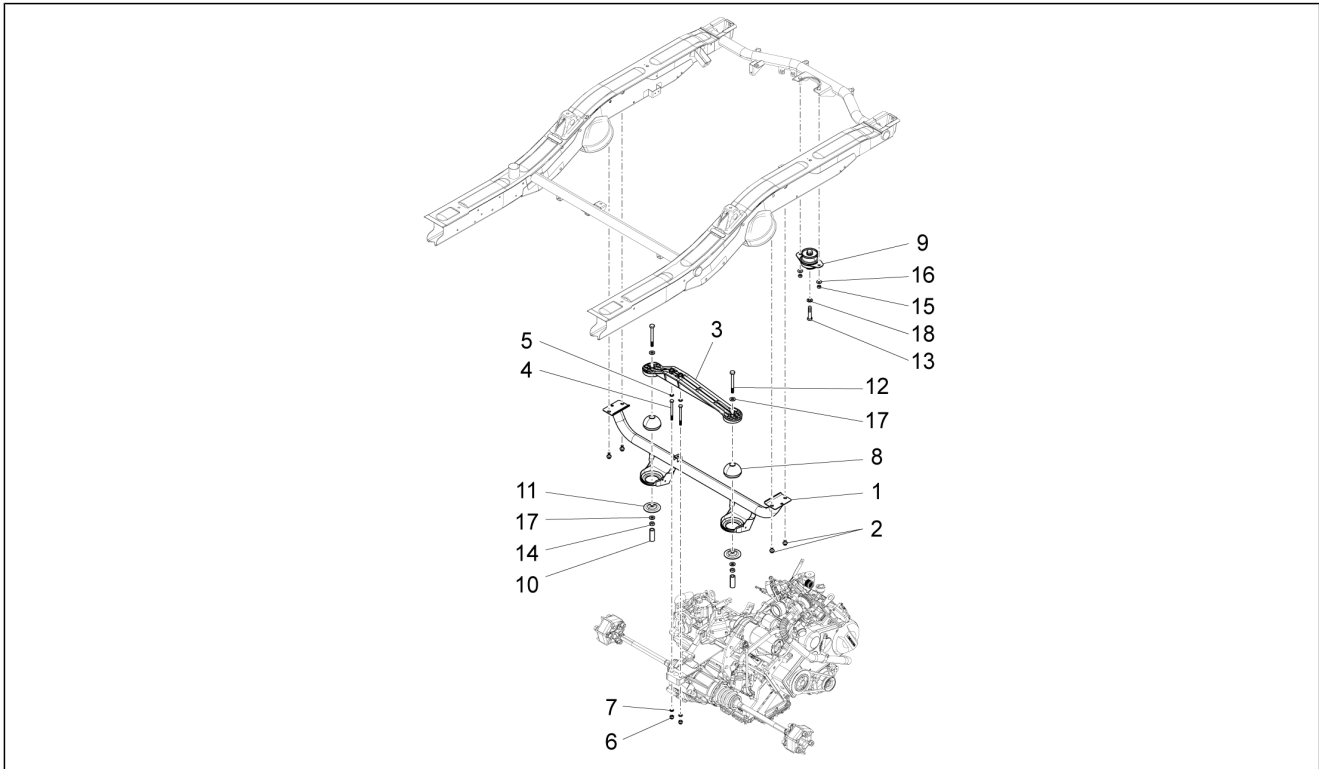
Pos.	Code	Beschreibung	Menge	Varianten
1	6102787Z01000	Äußerer pfosten vorne rechts	1	
2	6102887Z02000	Äußerer pfosten vorne links	1	
3	9004874004000	Deckel 20	5	
4	9162140610000	Schraubbolzen	2	
5	6102387Z14000	Pfosten rechts	1	
6	6102487Z14000	Pfosten links	1	
7	6126187Z01000	Abtropfrinne rechts	1	
8	6126287Z01000	Abtropfrinne links	1	
9	6121187Z02000	Führer	1	
10	6121287Z02000	Führer	1	
11	6123187Z04000	Führer	1	
12	6123287Z03000	Führer	1	
13	6142187Z01000	Kotflügel rechts	1	
14	6142287Z01000	Kotflügel links	1	
15	6142587Z01000	Kotflügel hinten rechts	1	
16	6142687Z01000	Kotflügel hinten links	1	
17	6130187Z01000	Pfosten rechts	1	<b>Technische Spezifikation:</b> Version ohne Ladefläche[CHASSIS] Version mit kippbarer Ladefläche[TIPPER]
17	2632315	Pfosten links	1	<b>Technische Spezifikation:</b> Version mit Ladefläche[PICK-UP]
18	2632325	Pfosten links	1	<b>Technische Spezifikation:</b> Version mit Ladefläche[PICK-UP]
18	6130287Z01000	Pfosten links	1	<b>Technische Spezifikation:</b> Version ohne Ladefläche[CHASSIS] Version mit kippbarer Ladefläche[TIPPER]
19	6419287Z01000	Verstärkung rechts	1	
20	6419187Z01000	Verstärkung links	1	
21	6413587Z01000	Not available	1	
22	6413687Z01000	Not available	1	
23	6130105	Hintere Trennwand	1	

<b>Einheit</b>	Fahrgestell - Plastikformteil - Karosserien
<b>Code</b>	02.04
<b>Beschreibung</b>	Rahmen/ hintere Karosserieteile
<b>Inspektion</b>	1



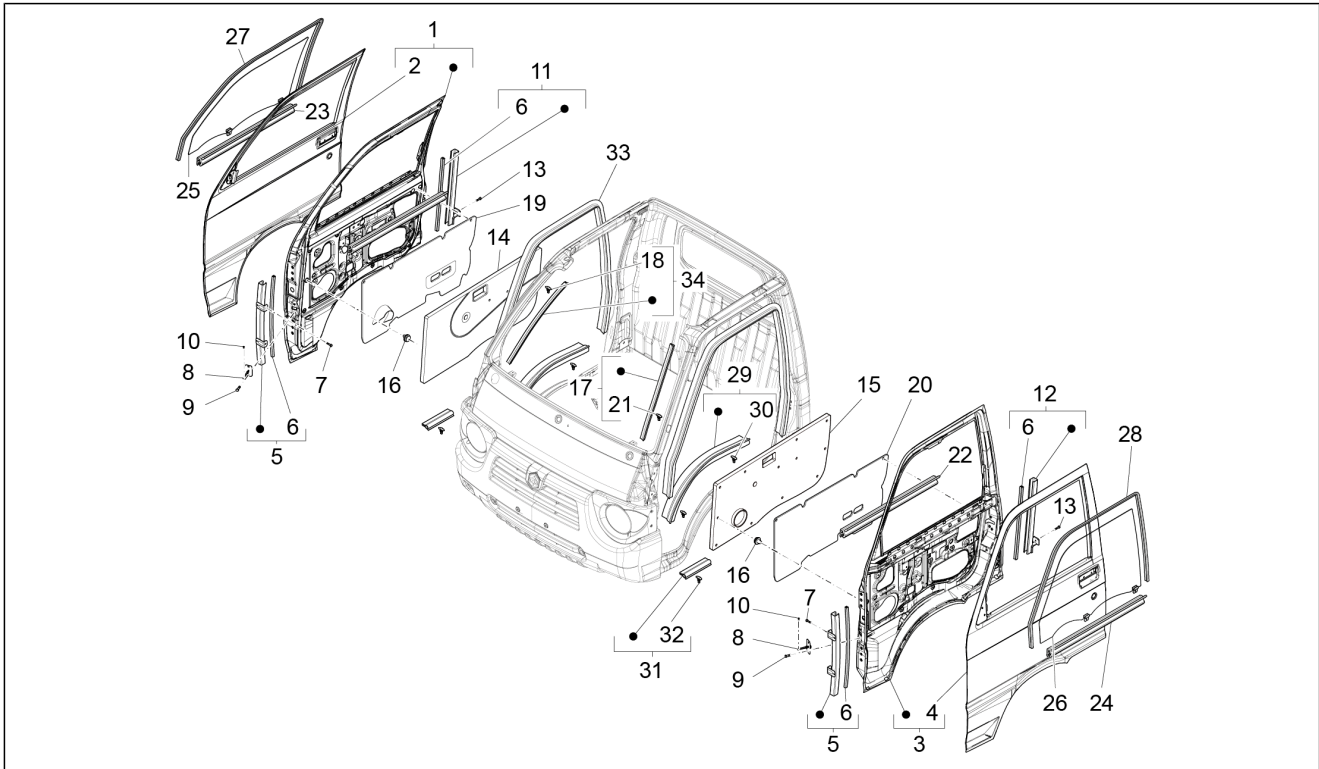
Pos.	Code	Beschreibung	Menge	Varianten
1	644041	Hinterer Querträger	1	
2	6147915	Verschluss Längsträger rechts	1	<b>Technische Spezifikation:</b> Version mit Ladefläche[PICK-UP]
3	6133325	Hinterer linker holm	1	<b>Technische Spezifikation:</b> Version ohne Ladefläche[CHASSIS] Version mit Ladefläche[PICK-UP]
4	6147905	Verschluss Längsträger links	1	<b>Technische Spezifikation:</b> Version mit Ladefläche[PICK-UP]
5	614450	Installationsrohr mit inneren Teilen	1	
6	9004874004000	Deckel 20	4	
7	5175787Z01000	Halter	2	<b>Technische Spezifikation:</b> Version ohne Ladefläche[CHASSIS] Version mit Ladefläche[PICK-UP]
8	614470	Deckel	2	<b>Technische Spezifikation:</b> Version mit kippbarer Ladefläche[TIPPER]
9	6133345	Hinterer rechter holm	1	<b>Technische Spezifikation:</b> Version ohne Ladefläche[CHASSIS] Version mit Ladefläche[PICK-UP]
10	6148075	Hinterer linker holm	1	<b>Technische Spezifikation:</b> Version mit kippbarer Ladefläche[TIPPER]
11	6148065	Hinterer rechter holm	1	<b>Technische Spezifikation:</b> Version mit kippbarer Ladefläche[TIPPER]
12	6151985	Verschluss Längsträger links	1	<b>Technische Spezifikation:</b> Version ohne Ladefläche[CHASSIS] Version mit kippbarer Ladefläche[TIPPER]
13	6152075	Verschluss Längsträger rechts	1	<b>Technische Spezifikation:</b> Version ohne Ladefläche[CHASSIS] Version mit kippbarer Ladefläche[TIPPER]
14	613750	Querträger	1	

<b>Einheit</b>	Fahrgestell - Plastikformteil - Karosserien
<b>Code</b>	02.05
<b>Beschreibung</b>	Motorhalterungen
<b>Inspektion</b>	1



Pos.	Code	Beschreibung	Menge	Varianten
1	615654	Querträger	1	
2	D9166160820	TE Schr. m. Flansch	4	
3	613706	Querstrebe Motorhalterung	1	
4	030084	Schraube M8x90	2	
5	615514	Ring	2	
6	002418	Mutter M8	2	
7	003058	Flachscheibe 15x8,4x1,5	2	
8	265091	Haubenfeder	2	
9	644507	Puffer	1	
10	219299	Distanzscheibe	2	
11	218758	Scheibe	2	
12	015582	Schraube	2	
13	D9004101583	Schraubbolzen	1	
14	231370	Mutter, selbstsichernd M10	2	
15	272176	Mutter	2	
16	002383	Unterlegscheibe M20x8.5x2	2	
17	003040	U.scheibe 10,5x22x2,5	4	
18	D9451101200	Unterlegscheibe	1	

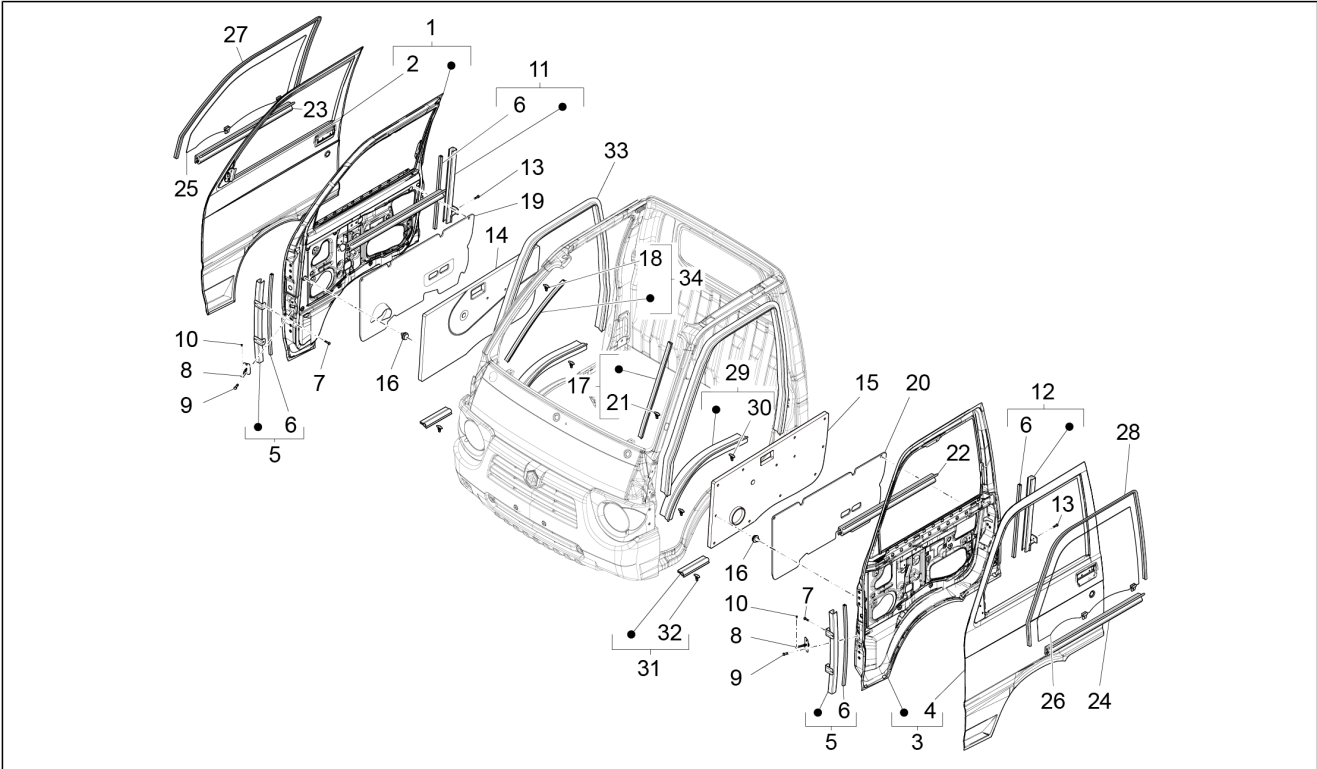
<b>Einheit</b>	Fahrgestell - Plastikformteil - Karosserien
<b>Code</b>	02.06
<b>Beschreibung</b>	Vordere Türen - Scheibe
<b>Inspektion</b>	1



Pos.	Code	Beschreibung	Menge	Varianten
1	6700187Z01000	Vordere Tür rechts	1	
2	6701187Z01000	Äußere rechte türverkleidung	1	
3	6700287Z01000	Vordere Tür links	1	
4	6701287Z01000	Äußere linke türverkleidung	1	
5	6740187Z01000	Schiene Glas	2	
6	6241387Z01000	Dichtung	1	
7	9162140610000	Schraubbolzen	4	
8	6861087Z01000	Türscharnier vorne	2	
9	9162140614000	Schraubbolzen	4	
10	6861787Z01000	Bolzen	2	
11	6740387Z01000	Fensterführung rechts	1	
12	6740487Z01000	Fensterführung links	1	
13	9004119341000	Schraubbolzen	2	
14	613692	Türverkleidung vorne DX	1	
15	613693	Türverkleidung vorne SX	1	
16	6777187Z01000	Schraube	20	
17	6821487502000	Schutzleiste links	1	
18	6786887Z02000	Schelle	16	
19	6783187Z01000	Innerer türschutz hintertür DX	1	
20	6783287Z01000	Innerer türschutz hintertür SX	1	
21	6786887Z02000	Schelle	16	
22	260850	Dichtung	2	
23	260851	Dichtung re	1	
24	260858	Dichtung li	1	
25	613647	Türfenster vorne rechts	1	
25	B007338	Türfenster vorne rechts	1	
26	613649	Türfenster vorne links	1	
26	B007339	Türfenster vorne links	1	

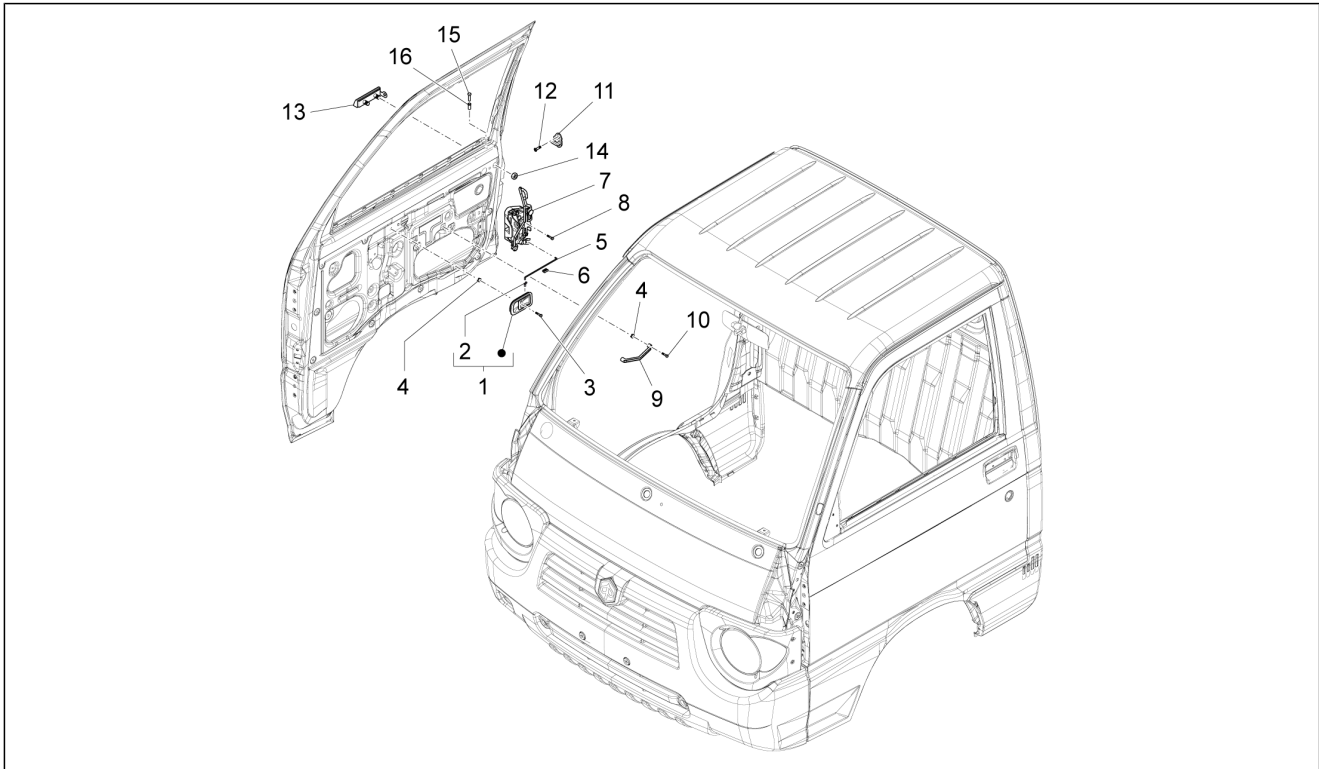


<b>Einheit</b>	Fahrgestell - Plastikformteil - Karosserien
<b>Code</b>	02.06
<b>Beschreibung</b>	Vordere Türen - Scheibe
<b>Inspektion</b>	1



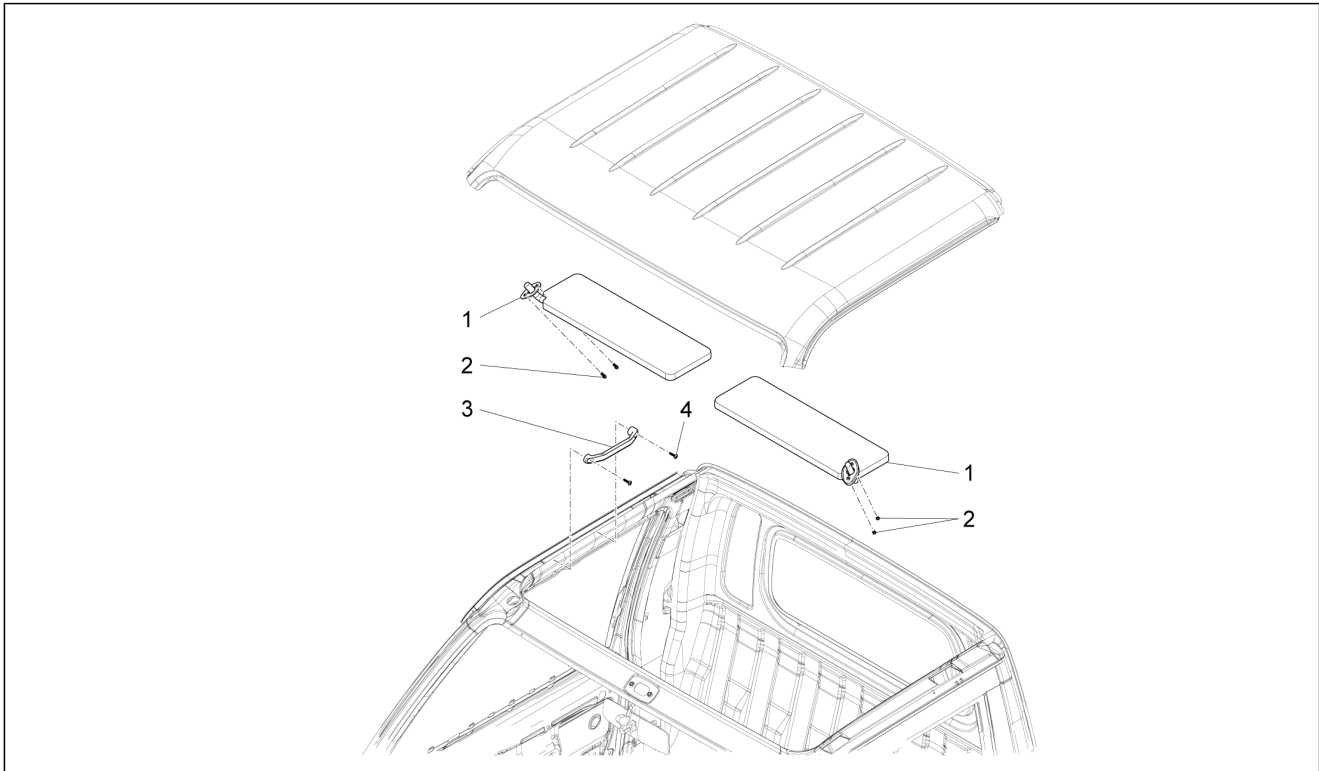
Pos.	Code	Beschreibung	Menge	Varianten
27	261077	Dichtung	1	
28	261078	Dichtung	1	
29	6786387503000	Schutzleiste links	2	
30	6786787Z01000	Schelle	2	
31	6786587504000	Schutzleiste	2	
32	6786787Z01000	Schelle	1	
33	6786187Z01000	Türdichtung	2	
34	6821387502000	Schutzleiste rechts	1	

<b>Einheit</b>	Fahrgestell - Plastformteil - Karosserien
<b>Code</b>	02.07
<b>Beschreibung</b>	Bauteile vordere Türen
<b>Inspektion</b>	1



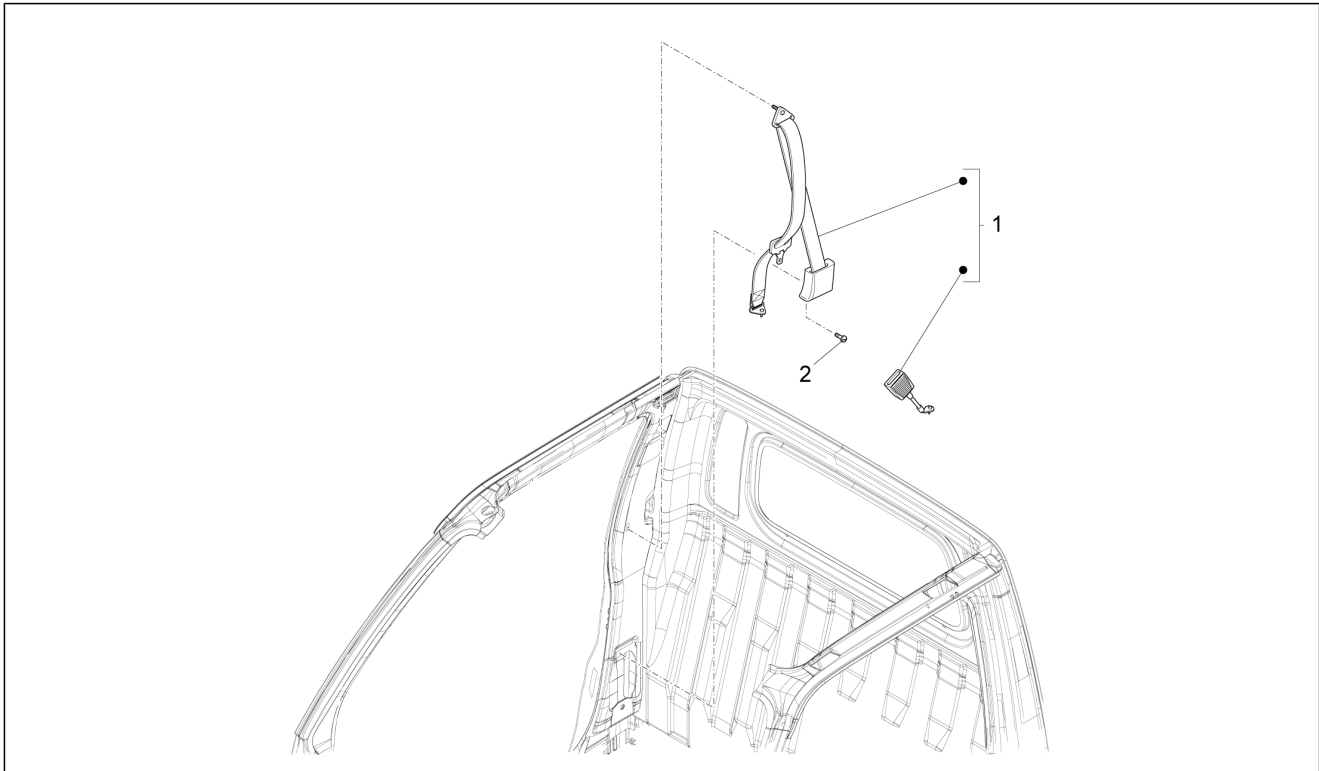
Pos.	Code	Beschreibung	Menge	Varianten
1	6928087Z01000	Türklinke innen linke tür	1	
1	6927087Z01000	Türklinke innen rechte tür	1	
2	6927987Z01000	Bolzen	1	
3	D9353055012	Schraube	2	
4	D9004189019	Kabelführung	6	
5	6971287Z01000	Zugstange türöffnung vorne links	1	
5	6971187Z01000	Zugstange türöffnung vorne rechts	1	
6	6975987Z01000	Puffer	2	
7	B0042833	Türschloss vorne rechts	1	
7	662008	Türschloß vorne links	1	
7	B0042843	Türschloss vorne links	1	
7	662007	Türschloss vorne rechts	1	
8	D9004159188	Sechskantschraube	6	
9	7481187Z01030	Türklinke vordertür	2	
10	9354056020000	Schraube	4	
11	662510	Fixierplatte	2	
12	9004151029000	Schraube	4	
13	6921087Z01000	Türklinke außen rechte tür	1	
13	6922087Z01000	Türklinke außen linke tür	1	
14	261323	Mutter	4	
15	6974787Z01000	Sperrknopf türverschluss	2	
16	9004480352000	Kabelführung	2	

<b>Einheit</b>	Fahrgestell - Plastikformteil - Karosserien
<b>Code</b>	02.12
<b>Beschreibung</b>	Kabinenbauteile
<b>Inspektion</b>	1



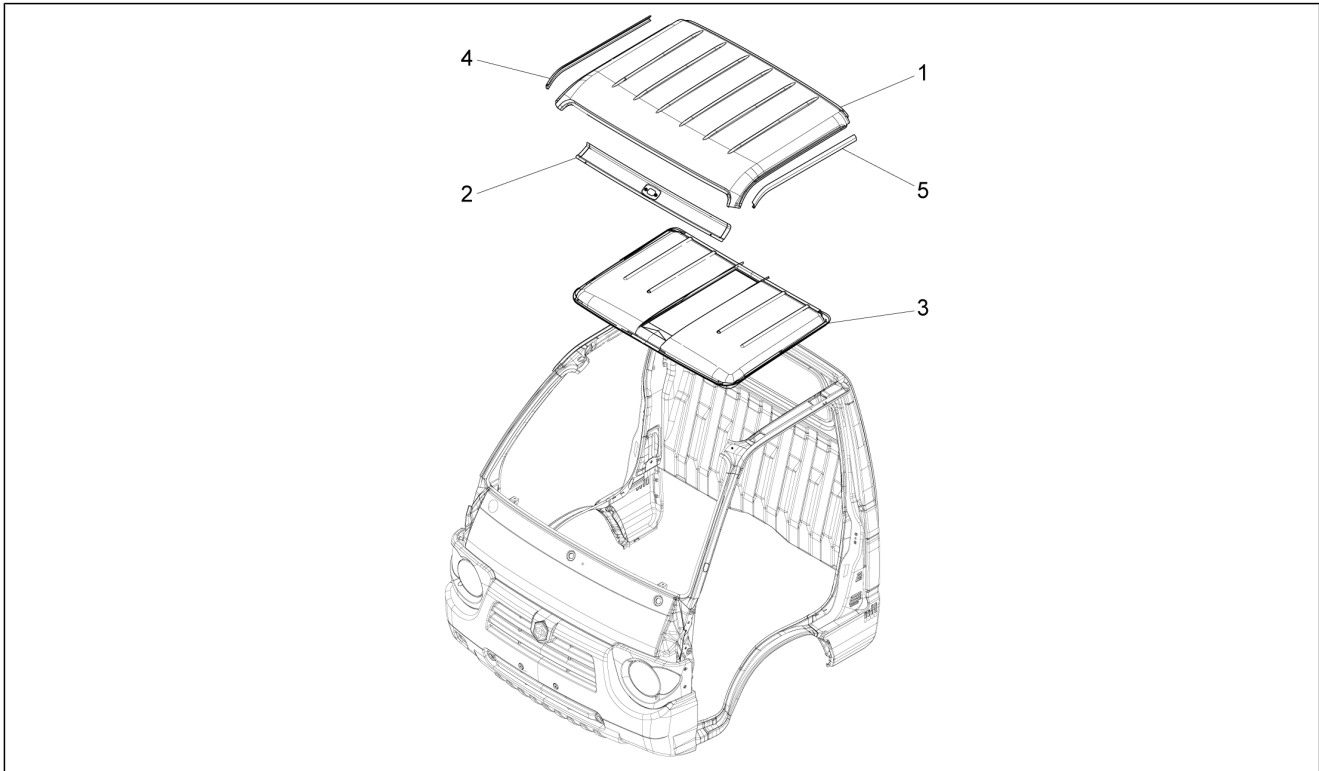
Pos.	Code	Beschreibung	Menge	Varianten
1	7431087Z02030	Sonnenblenden	2	
2	9004168057000	Schraube	4	
3	7461787Z01030	Griff	1	
4	9004159110000	Schraube	2	

<b>Einheit</b>	Fahrgestell - Plastikformteil - Karosserien
<b>Code</b>	02.13
<b>Beschreibung</b>	Sicherheitsgurte
<b>Inspektion</b>	1



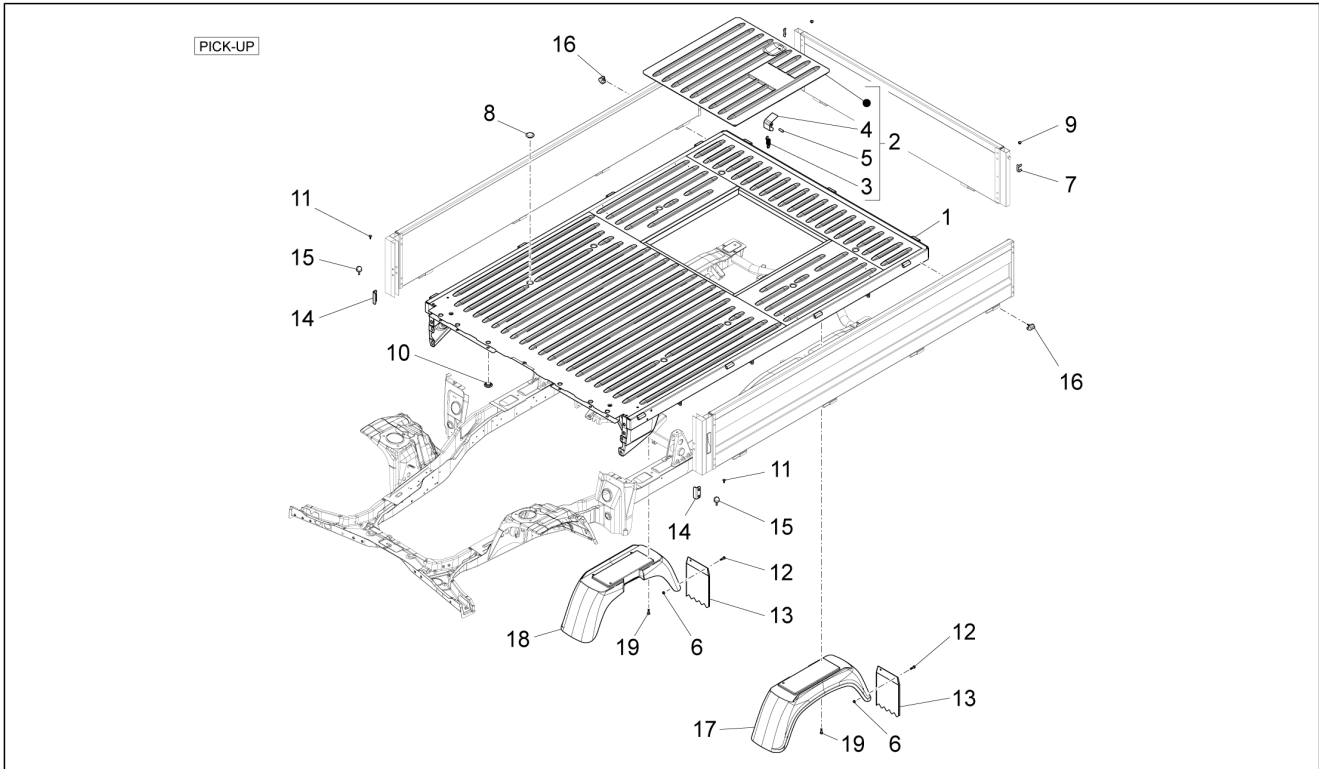
Pos.	Code	Beschreibung	Menge	Varianten
1	56535R	Sicherheitsgurt DX	1	
1	56536R	Sicherheitsgurt SX	1	
2	9354015014000	Schraube	2	

<b>Einheit</b>	Fahrgestell - Plastikformteil - Karosserien
<b>Code</b>	02.14
<b>Beschreibung</b>	Dachpaneel
<b>Inspektion</b>	1



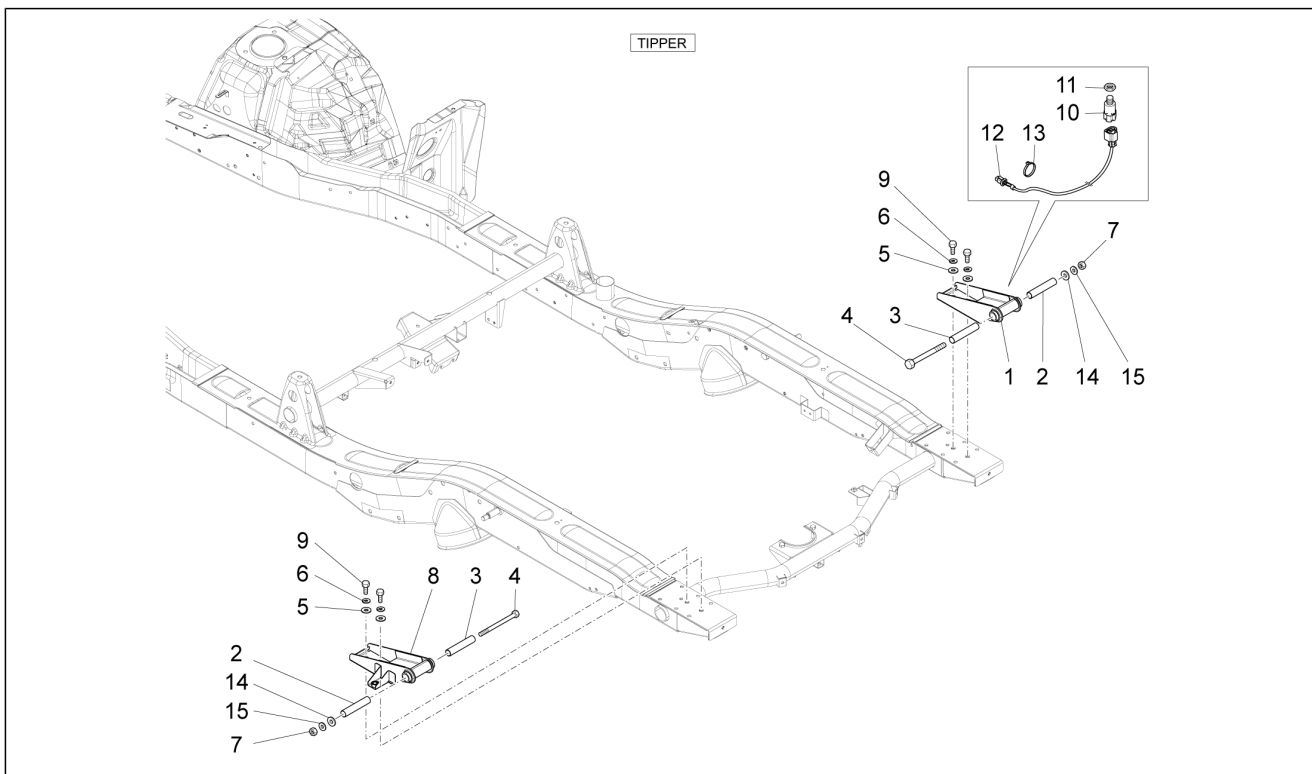
Pos.	Code	Beschreibung	Menge	Varianten
1	6311187Z01000	Dachverkleidung	1	
2	6313287Z01000	Innere verkleidung	1	
3	613694	Verkleidung	1	
4	7555187Z03000	Sims rechts	1	
5	7555287Z03000	Sims links	1	

<b>Einheit</b>	Fahrgestell - Plastformteil - Karosserien
<b>Code</b>	02.17
<b>Beschreibung</b>	Offene Ladefläche - Ladeklappen
<b>Inspektion</b>	1



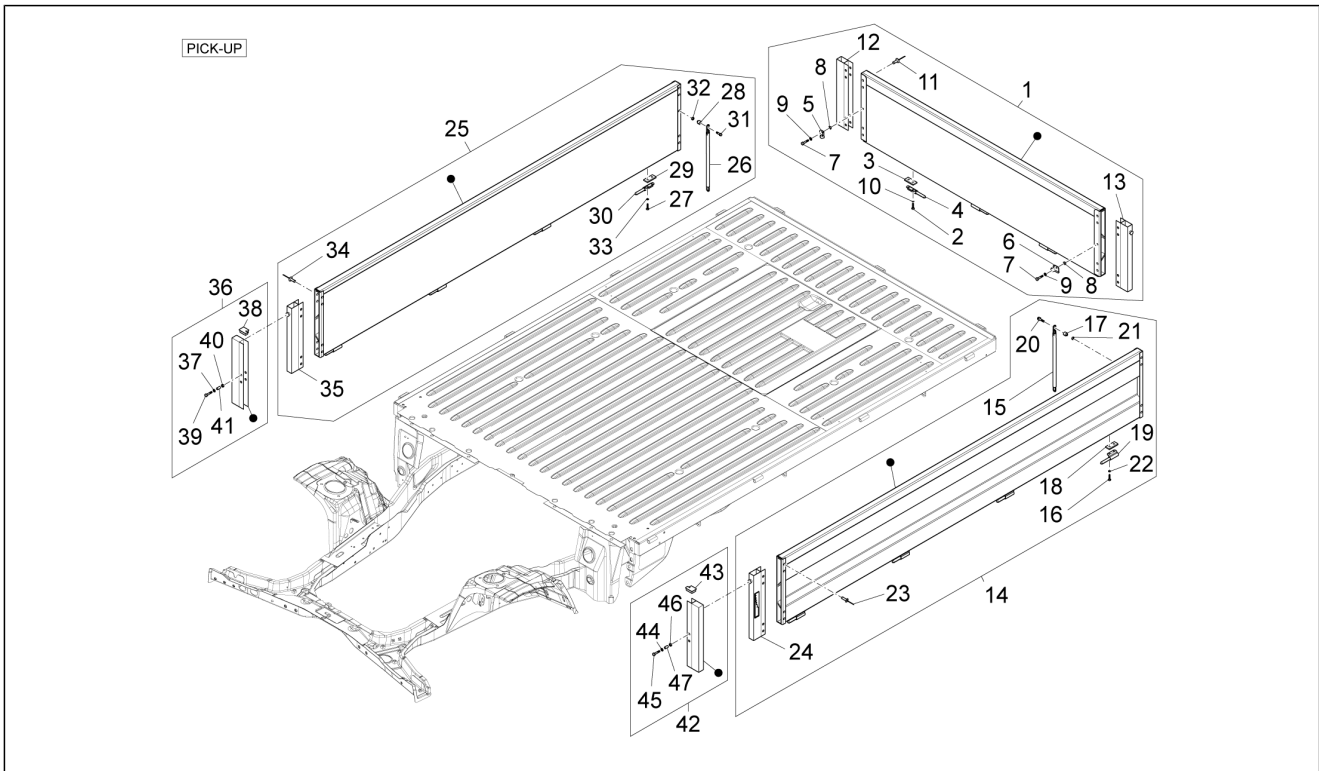
Pos.	Code	Beschreibung	Menge	Varianten
1	6152125	Ladefläche	1	
2	615955	Klappe	1	
3	162549	Feder	2	
4	162548	Klinke	2	
5	017718	Plug adapter	2	
6	261317	Mutter M6x1	4	
7	6614887Z01000	Schutz klappenverschluß	4	
8	B004631	Verschluß schw.	8	
8	9004480086000	Deckel	8	
9	9004871154000	Deckel	2	
10	263898	Deckel	6	
11	216738	Schraube	4	
12	9327056012000	Schraube	4	
13	645621	Hinteres, Spritzschutz	2	
13	B007640	Hinteres, Spritzschutz	2	
14	565380	Puffer	2	
15	106853	Puffer	2	
16	567732	Anschlagpuffer	4	
17	612304	Hinteres Schutzblech SX	1	
18	613872	Hinteres Schutzblech DX	1	
19	9004119537000	Schraubbolzen	8	

<b>Einheit</b>	Fahrgestell - Plastikformteil - Karosserien
<b>Code</b>	02.19
<b>Beschreibung</b>	Ladeflächenbauteile
<b>Inspektion</b>	1



Pos.	Code	Beschreibung	Menge	Varianten
1	615252	Scharnier rechts	1	
1	B004885	Scharnier rechts	1	
2	118022	Distanzscheibe	2	
3	118020	Hülse	2	
4	030113	Schraube	2	
5	0030404	Unterlegscheibe	4	
6	016410	Unterlegscheibe 17,6x11x2,5	4	
7	020110	Mutter M10 6H	2	
8	615251	Scharnier links	1	
8	B004886	Scharnier links	1	
9	264886	Schraube	4	
10	B023288	Knopf stop	1	
10	214772	Knopf stop	1	
11	196750	Mutter	1	
12	B005906	Stutzen	1	
13	145298	Reißschelle L=180mm	4	
14	0030404	Unterlegscheibe	2	
15	016410	Unterlegscheibe 17,6x11x2,5	2	

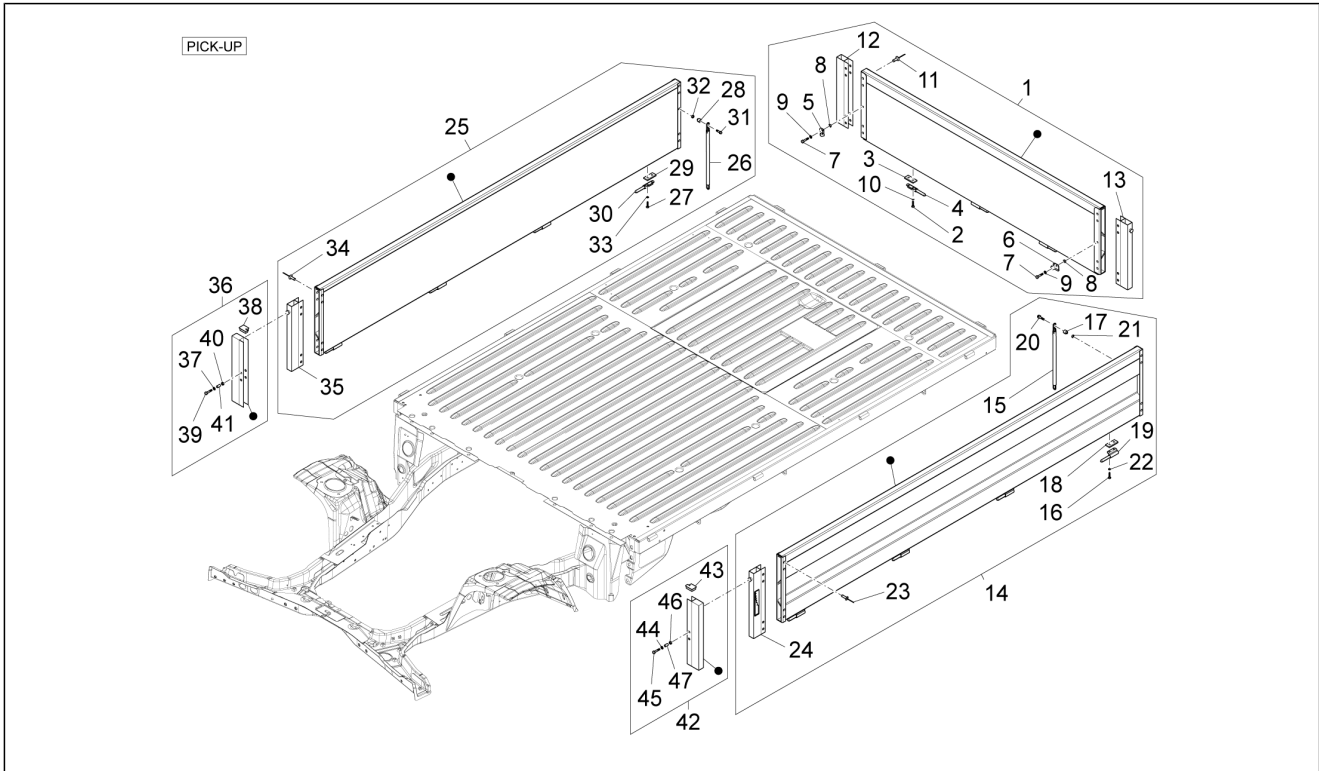
<b>Einheit</b>	Fahrgestell - Plastikformteil - Karosserien
<b>Code</b>	02.20
<b>Beschreibung</b>	Ladeflächen-Bordwände
<b>Inspektion</b>	1



Pos.	Code	Beschreibung	Menge	Varianten
1	612081	Heckklappe	1	
2	612173	Senkschraube	6	
3	264755	Mutter	3	
3	B023257	Platte	3	
4	264752	Scharnier rechts	3	
5	264948	Kettenbefestigung DX	1	
6	264949	Kettenbefestigung SX	1	
7	264783	Schraube	2	
8	012138	Mutter, selbstsichernd	2	
9	003056	Flachscheibe 6,4x12x1	2	
10	016345	Unterlegscheibe	6	
11	245736	Kunststoffniet	8	
12	612102	Winkelisen rechts	1	
12	612089	Winkelisen rechts	1	
13	612103	Winkelisen links	1	
13	612090	Winkelisen links	1	
14	644279	Seitliche Bordwand links	1	
15	612104	Komplette Schutzkette	1	
15	B023252	Komplette Schutzkette	1	
16	612173	Senkschraube	8	
17	568637	Distanzscheibe	1	
18	264755	Mutter	4	
18	B023257	Platte	4	
19	264753	Gelenk	4	
20	414837	TE Schr. m. Flansch M6x25	1	
21	012138	Mutter, selbstsichernd	1	
22	016345	Unterlegscheibe	8	
23	245736	Kunststoffniet	16	

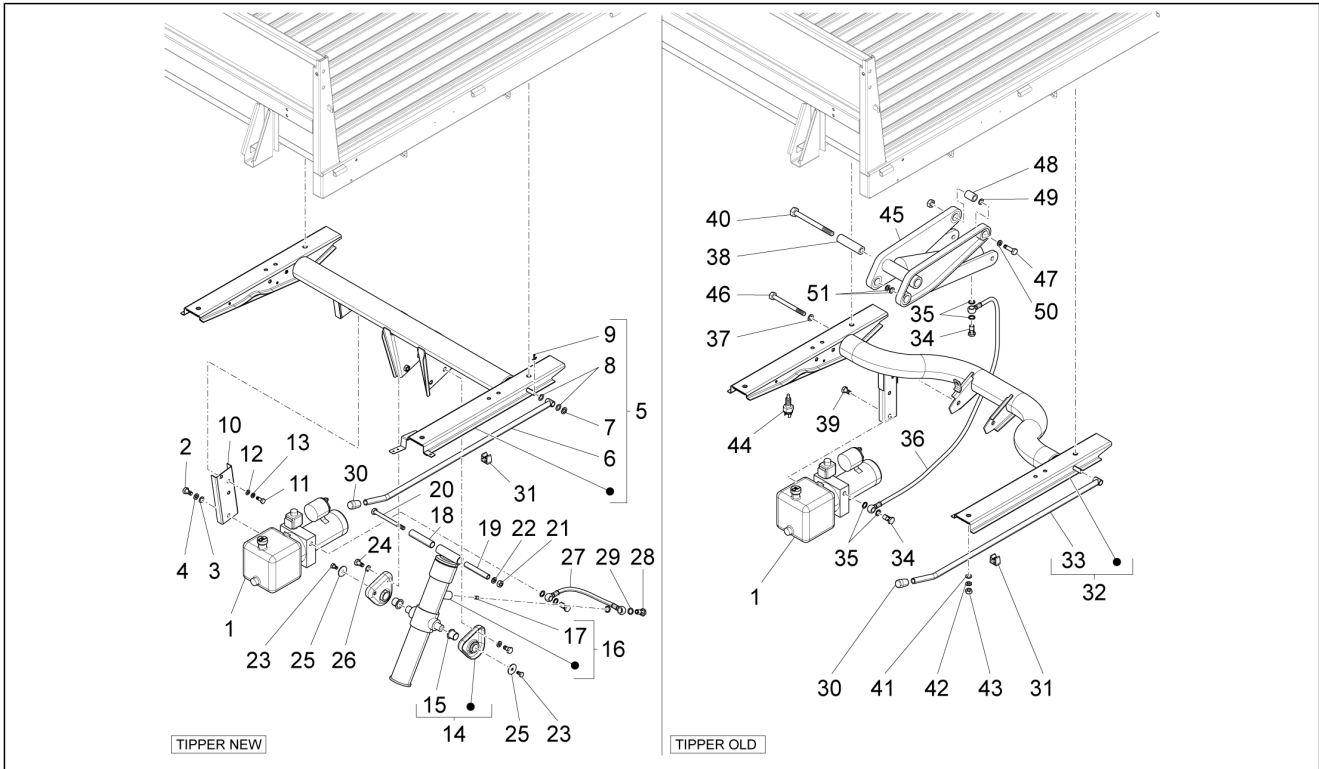


<b>Einheit</b>	Fahrgestell - Plastikformteil - Karosserien
<b>Code</b>	02.20
<b>Beschreibung</b>	Ladeflächen-Bordwände
<b>Inspektion</b>	1



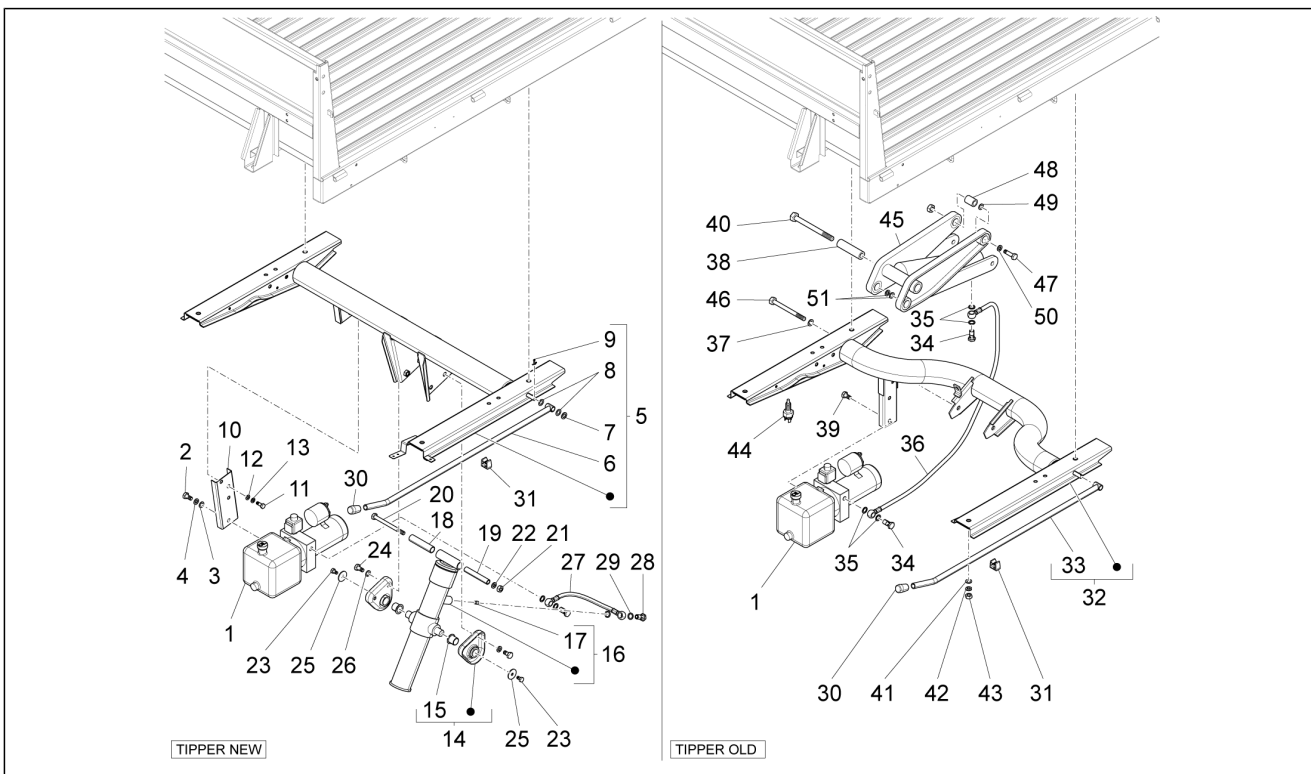
Pos.	Code	Beschreibung	Menge	Varianten
24	612090	Winkelleisen links	1	
25	644281	Seitliche Bordwand rechts	1	
26	B023252	Komplette Schutzkette	1	
26	612104	Komplette Schutzkette	1	
27	612173	Senkschraube	8	
28	568637	Distanzscheibe	1	
29	264755	Mutter	4	
29	B023257	Platte	4	
30	264753	Gelenk	4	
31	414837	TE Schr. m. Flansch M6x25	1	
32	012138	Mutter, selbstsichernd	1	
33	016345	Unterlegscheibe	8	
34	245736	Kunststoffniet	16	
35	612089	Winkelleisen rechts	1	
36	612086	Winkelleisen rechts	1	
37	003058	Flachscheibe 15x8,4x1,5	2	
38	612097	Verschlusschraube rechts	1	
39	612099	Schraube	2	
40	612100	Mutter	2	
41	612109	Distanzscheibe	2	
42	612087	Winkelleisen links	1	
43	612098	Verschlusschraube links	1	
44	003058	Flachscheibe 15x8,4x1,5	2	
45	612099	Schraube	2	
46	612100	Mutter	2	
47	612109	Distanzscheibe	2	

<b>Einheit</b>	Fahrgestell - Plastikformteil - Karosserien
<b>Code</b>	02.22
<b>Beschreibung</b>	Kippsystem
<b>Inspektion</b>	1



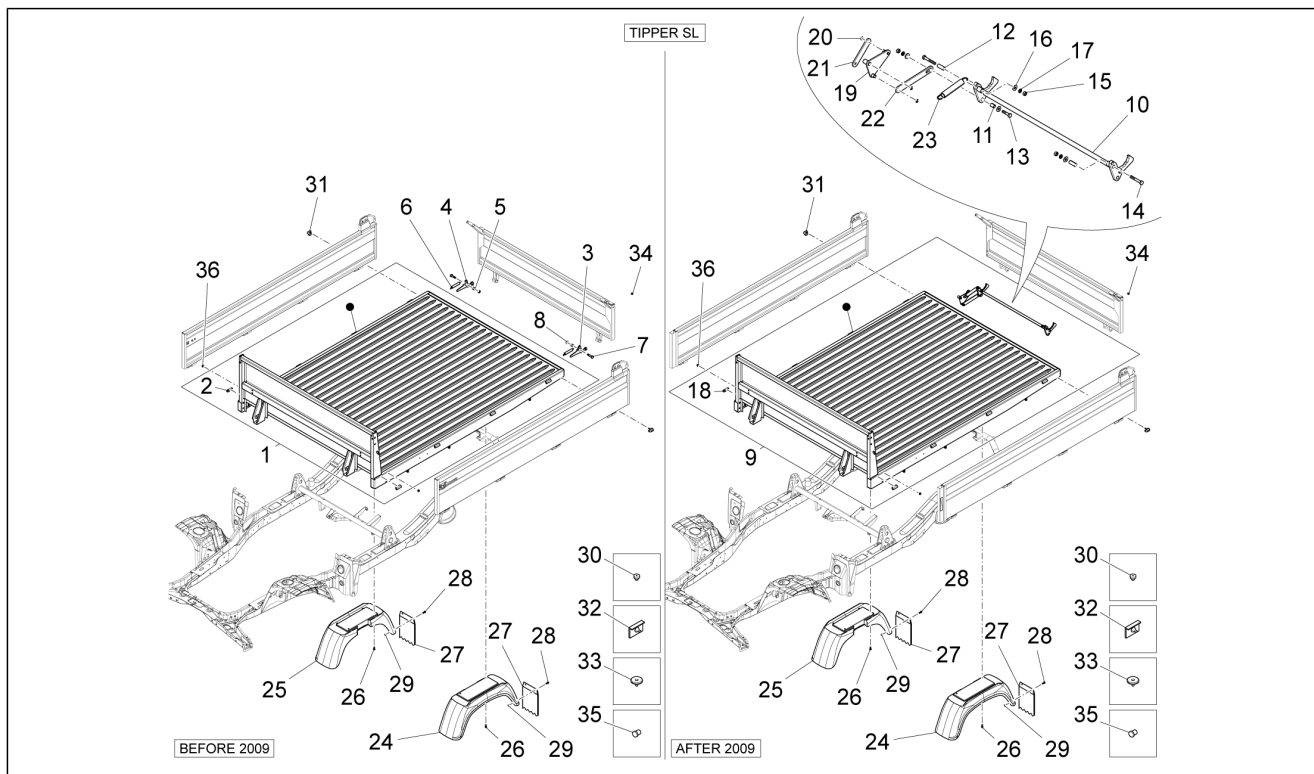
Pos.	Code	Beschreibung	Menge	Varianten
1	56580R	Verteilerpumpe komplett	1	
1	264266	Verteilerpumpe komplett	1	
2	031153	Schraubbolzen	2	
3	003060	Flachscheibe	2	
4	016410	Unterlegscheibe 17,6x11x2,5	2	
5	6482195	Gegenrahmen	1	
5	B007142	Gegenrahmen	1	
6	648220	Sicherheitsstange	1	
7	709037	Flachscheibe 20x12,5x2	1	
8	118745	Unterlegscheibe	2	
9	012778	Splint	1	
10	661184	Pumpe Lager	1	
11	031119	Sechskantschraube M8x22	2	
12	003058	Flachscheibe 15x8,4x1,5	2	
13	016408	Sprengscheibe 13,75x8,15x4,5	2	
14	648201	Federteller Winde komplett	2	
15	648205	Buchse	1	
16	56577R	Hydraulischer Hebebock	1	
16	56583R	Hydraulischer Hebebock	1	
16	645721	Hydraulischer Hebebock	1	
17	567246	Ventil	1	
18	118020	Hülse	1	
19	118023	Distanzscheibe	1	
20	030113	Schraube	1	
21	020110	Mutter M10 6H	1	
22	016410	Unterlegscheibe 17,6x11x2,5	1	
23	031115	Schraubbolzen	2	
24	031153	Schraubbolzen	4	

<b>Einheit</b>	Fahrgestell - Plastikformteil - Karosserien
<b>Code</b>	02.22
<b>Beschreibung</b>	Kippsystem
<b>Inspektion</b>	1



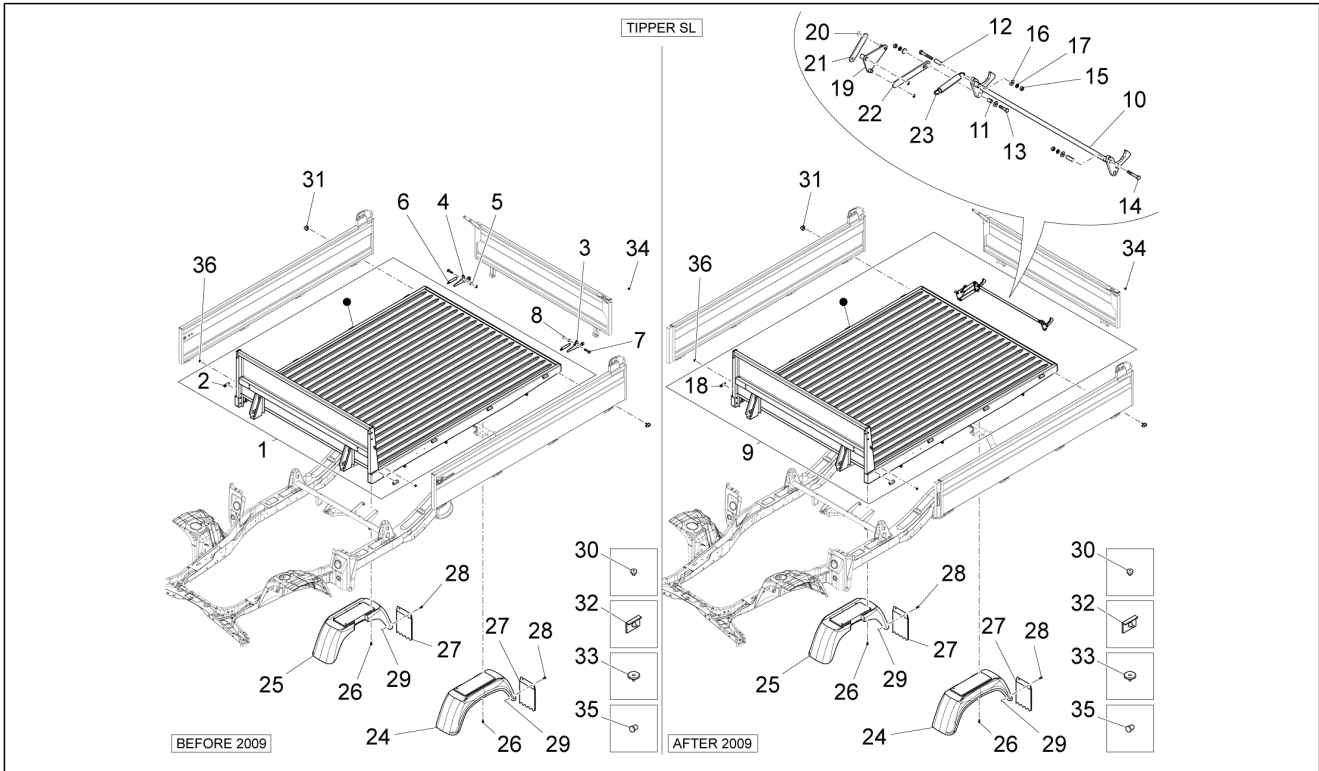
Pos.	Code	Beschreibung	Menge	Varianten
25	118563	Unterlegscheibe	2	
26	016410	Unterlegscheibe 17,6x11x2,5	4	
27	648225	Schlauch komplett mit anschlossen	1	
28	565057	Schraube	2	
29	218623	Dichtung	4	
30	264887	Deckel	1	
31	264268	Stangenkupplung	1	
32	614784	Gegenrahmen	1	
33	263674	Sicherheitsstange	1	
34	565057	Schraube	2	
35	218623	Dichtung	4	
36	264267	Leitung	1	
37	264190	Unterlegscheibe	2	
38	264192	Distanzscheibe	1	
39	435010	Schraube	1	
40	566056	Schraube	1	
41	003055	U.scheibe 5,4x10x0,8	1	
42	016405	Federring 8,5x5,1x1,5	1	
43	020105	Mutter	1	
44	291705	Laufende	1	
45	567260	Pantograph komplett	1	
46	264395	Schraube	1	
47	264394	Schraube	2	
48	264194	Buchse	1	
49	264735	Unterlegscheibe	1	
50	264193	Unterlegscheibe	4	
51	263684	Unterlegscheibe	6	

<b>Einheit</b>	Fahrgestell - Plastikformteil - Karosserien
<b>Code</b>	02.23
<b>Beschreibung</b>	Aufbau offen (Kipper Seitenwände aus Legierung)
<b>Inspektion</b>	1



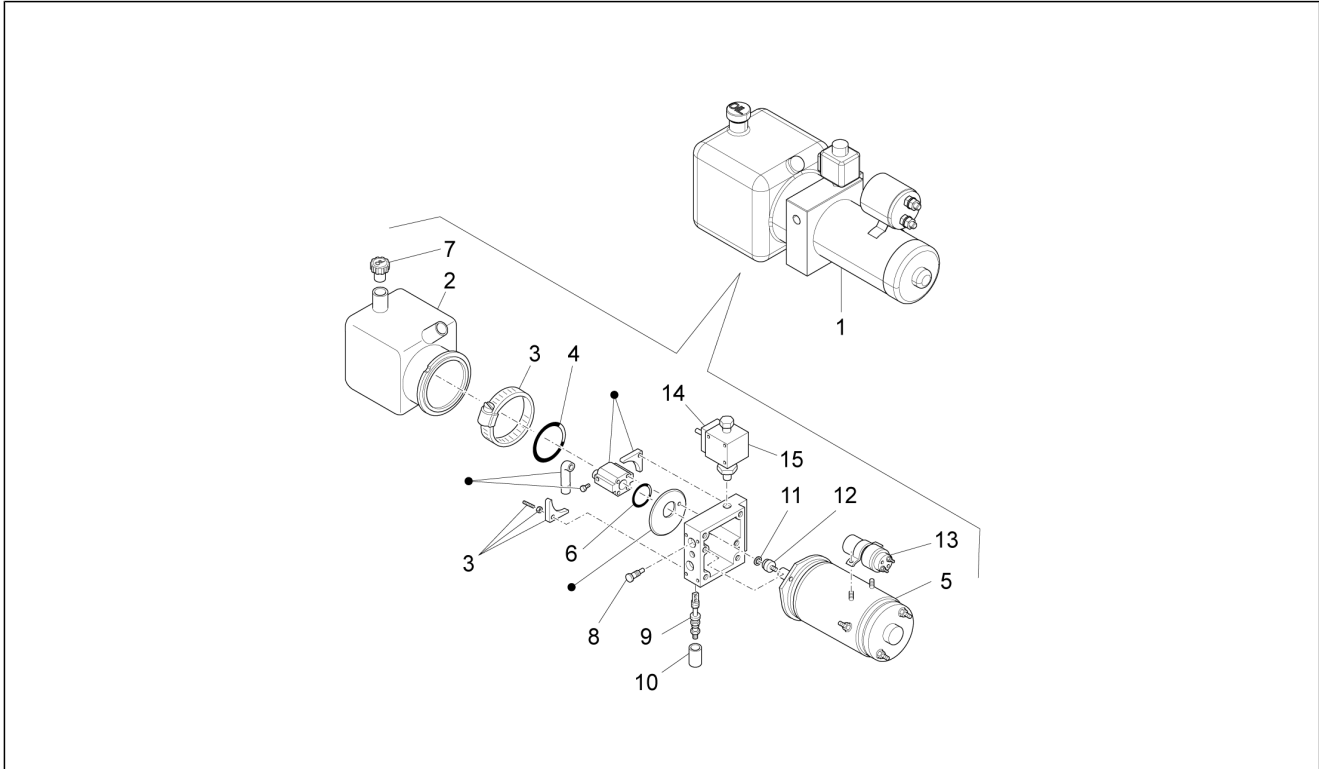
Pos.	Code	Beschreibung	Menge	Varianten
1	614260	Kippwagenkasten	1	
1	6482125	Kippwagenkasten	1	
2	263532	Gelenk	8	
3	263679	Linke haken	1	
4	263691	Rechte haken	1	
5	263890	Distanzscheibe	2	
6	263889	Feder	2	
7	030097	Vite M10x40	2	
8	020110	Mutter M10 6H	2	
9	B0048955	Kippwagenkasten	1	
9	B0056795	Kippfläche mit nicht abbaubaren teilen	1	
10	B004881	Haken Heckwand	1	
11	B004913	Buchse	1	
12	B004914	Buchse	2	
13	030072	Schraube M8x35	2	
14	030077	Schraubbolzen M8x55	2	
15	020108	Mutter M8x6,5	3	
16	002383	Unterlegscheibe M20x8.5x2	3	
17	016408	Sprengscheibe 13,75x8,15x4,5	3	
18	263532	Gelenk	8	
19	B000337	Öffnungshebel Heckwand	1	
20	620970	Sprengring	3	
21	B000339	Öffnungshebel	1	
22	B000340	Externer Hebel	1	
23	B004912	Feder	1	
24	612304	Hinteres Schutzblech SX	1	
25	613872	Hinteres Schutzblech DX	1	
26	9004119537000	Schraubbolzen	8	

<b>Einheit</b>	Fahrgestell - Plastikformteil - Karosserien
<b>Code</b>	02.23
<b>Beschreibung</b>	Aufbau offen (Kipper Seitenwände aus Legierung)
<b>Inspektion</b>	1



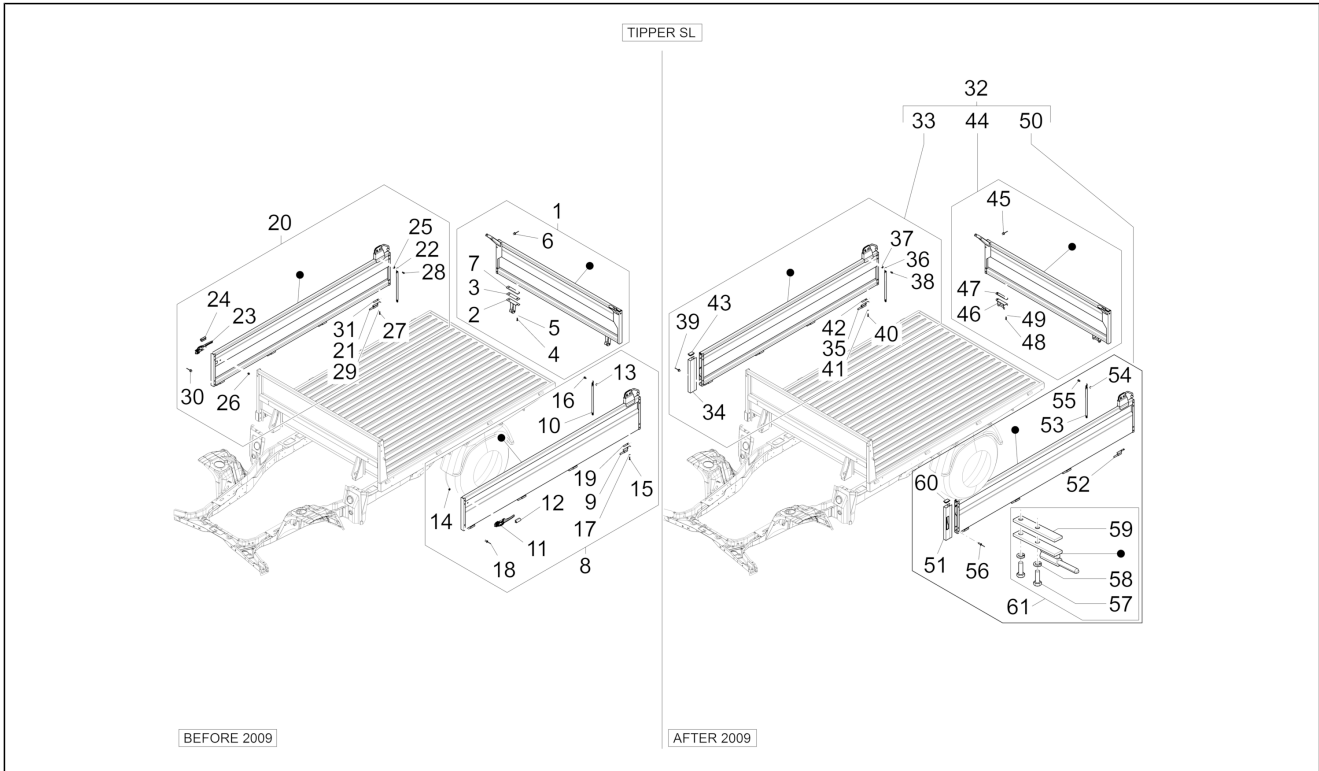
Pos.	Code	Beschreibung	Menge	Varianten
27	8007640	Hinteres, Spritzschutz	2	
27	645621	Hinteres, Spritzschutz	2	
28	9327056012000	Schraube	4	
29	261317	Mutter M6x1	4	
30	214491	Deckel	2	
31	567732	Anschlagpuffer	4	
32	645670	Mittelpuffer Ladeflächenauflage	2	
33	645795	Puffer	2	
34	9004871154000	Deckel	6	
35	9004874004000	Deckel 20	9	
36	319446	TCEI Schraube M6x10	2	

<b>Einheit</b>	Fahrgestell - Plastikformteil - Karosserien
<b>Code</b>	02.24
<b>Beschreibung</b>	Kipppumpe - Bestandteile
<b>Inspektion</b>	1



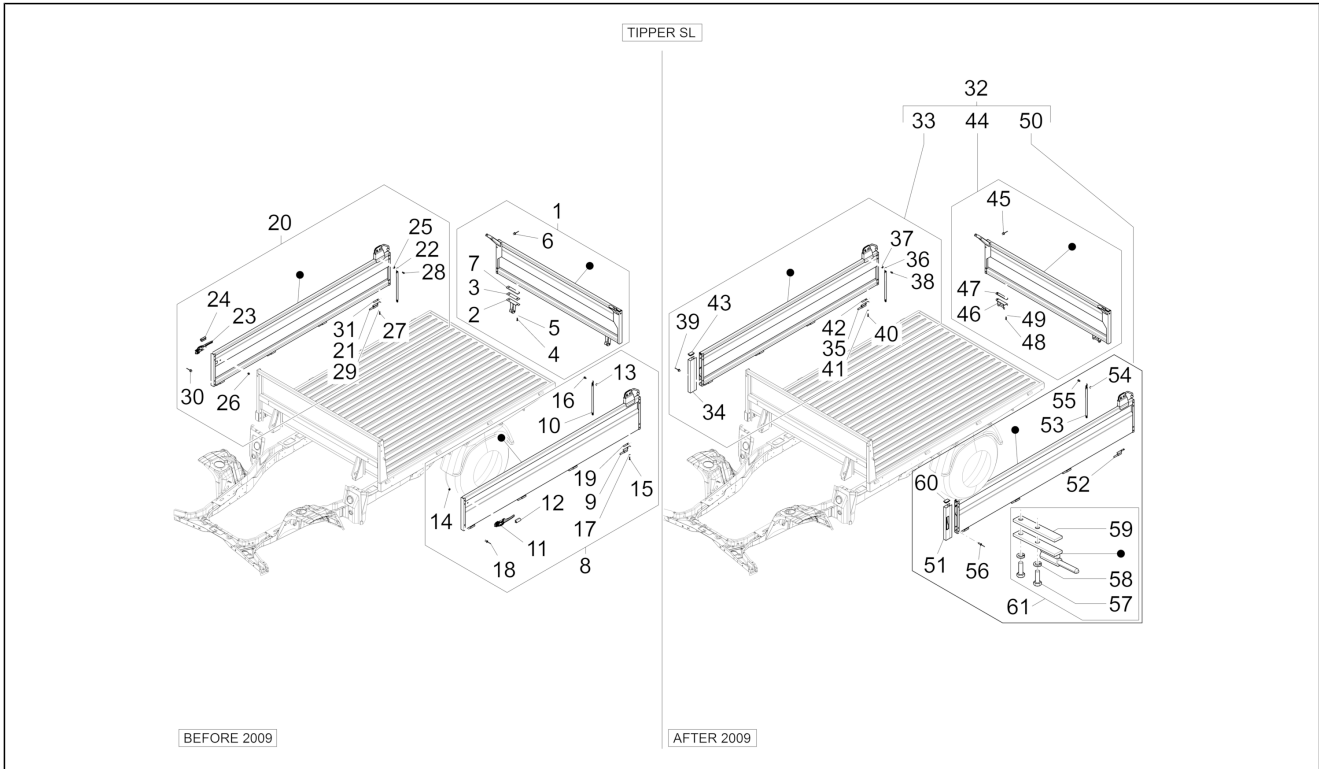
Pos.	Code	Beschreibung	Menge	Varianten
1	264266	Verteilerpumpe komplett	1	
1	56580R	Verteilerpumpe komplett	1	
2	264811	Tank	1	
3	264812	Bausatz	1	
4	264823	O-Ring	1	
5	264816	Motor	1	
6	264822	O-Ring	1	
7	264828	Deckel	1	
8	264819	Ventil	1	
9	264826	Schraube	1	
10	264827	Ventil	1	
11	264821	Ölabstreifring	1	
12	264813	Kreuzgelenk	1	
13	493433	Zündrelais	1	
14	264818	Solenoid	1	
15	264817	Elektroventil	1	

<b>Einheit</b>	Fahrgestell - Plastikformteil - Karosserien
<b>Code</b>	02.25
<b>Beschreibung</b>	Ladefläche-Seitenwände (Kipper Seitenwände aus Legierung)
<b>Inspektion</b>	1



Pos.	Code	Beschreibung	Menge	Varianten
1	661087	Hintere klappe komplett	1	
1	651679	Hintere klappe komplett	1	
2	651683	Gelenk	2	
3	658392	Platte	2	
4	031120	Schraube	4	
5	016408	Sprengscheibe 13,75x8,15x4,5	4	
6	245736	Kunststoffniet	24	
7	612137	Platte	2	
8	661086	Seitliche Bordwand links	1	
8	651674	Seitliche Bordwand links	1	
9	644318	Gelenk	4	
10	612129	Kette	1	
11	264784	Hinterer hebel	1	
12	6614687Z01000	Puffer	1	
13	568637	Distanzscheibe	1	
14	264783	Schraube	2	
15	031120	Schraube	8	
16	414837	TE Schr. m. Flansch M6x25	1	
17	016408	Sprengscheibe 13,75x8,15x4,5	6	
18	245736	Kunststoffniet	22	
19	612124	Platte	4	
20	651673	Seitliche Bordwand rechts	1	
20	661085	Seitliche Bordwand rechts	1	
21	644318	Gelenk	4	
22	612129	Kette	1	
23	264784	Hinterer hebel	1	
24	6614687Z01000	Puffer	1	
25	568637	Distanzscheibe	1	

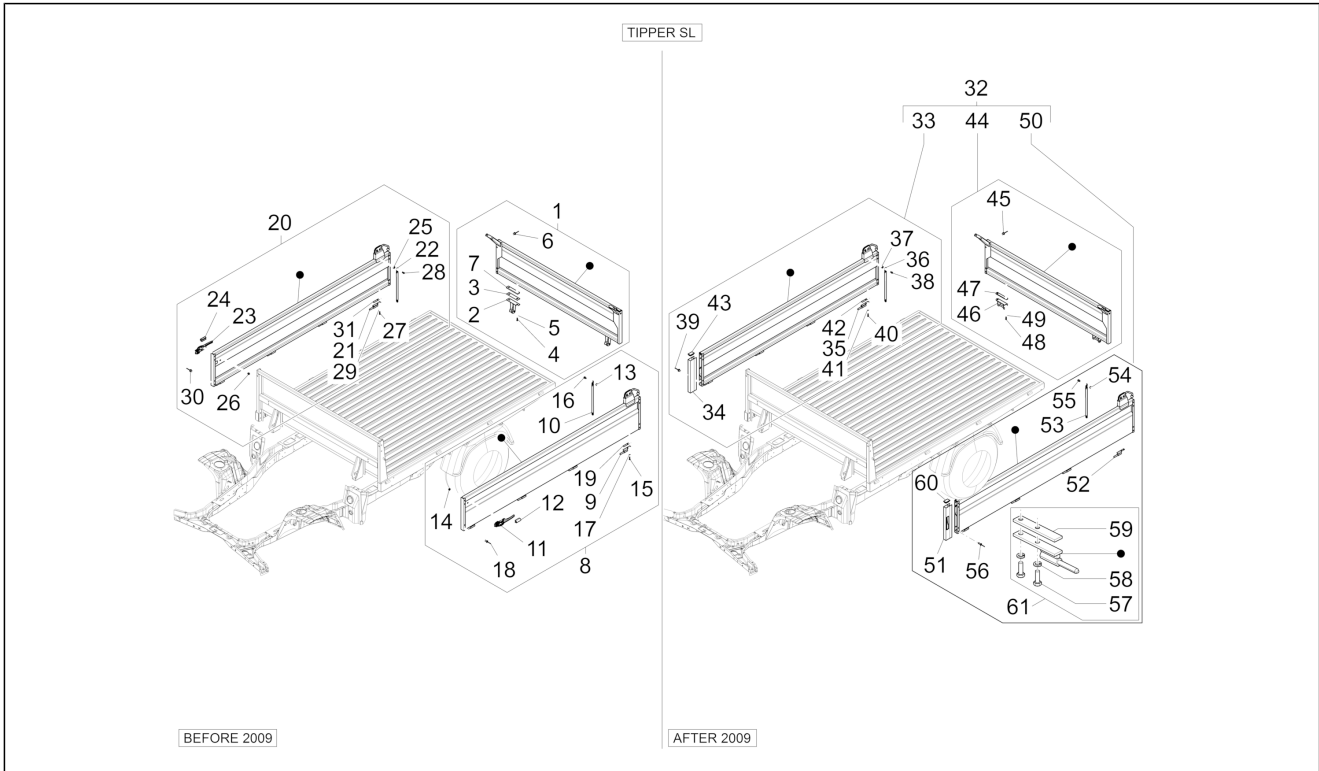
<b>Einheit</b>	Fahrgestell - Plastikformteil - Karosserien
<b>Code</b>	02.25
<b>Beschreibung</b>	Ladefläche-Seitenwände (Kipper Seitenwände aus Legierung)
<b>Inspektion</b>	1



Pos.	Code	Beschreibung	Menge	Varianten
26	264783	Schraube	2	
27	031120	Schraube	8	
28	414837	TE Schr. m. Flansch M6x25	1	
29	016408	Sprengscheibe 13,75x8,15x4,5	6	
30	245736	Kunststoffniet	22	
31	612124	Platte	4	
32	B004697	Bausatz ladeklappen	1	
33	B005122	Seitliche Bordwand rechts	1	
34	B005127	Griff re.	1	
35	644318	Gelenk	4	
36	B023256	Kette	1	
36	612129	Kette	1	
37	568637	Distanzscheibe	1	
38	414837	TE Schr. m. Flansch M6x25	1	
39	245736	Kunststoffniet	14	
40	031120	Schraube	8	
41	016408	Sprengscheibe 13,75x8,15x4,5	6	
42	612124	Platte	4	
43	B000313	Verschlusschraube	1	
44	B005123	Hintere klappe komplett	1	
45	245736	Kunststoffniet	24	
46	B005125	Gelenk	2	
47	B000224	Platte	2	
48	031120	Schraube	4	
49	016408	Sprengscheibe 13,75x8,15x4,5	4	
50	B005121	Seitliche Bordwand links	1	
51	B005126	L. Griff	1	
52	644318	Gelenk	4	

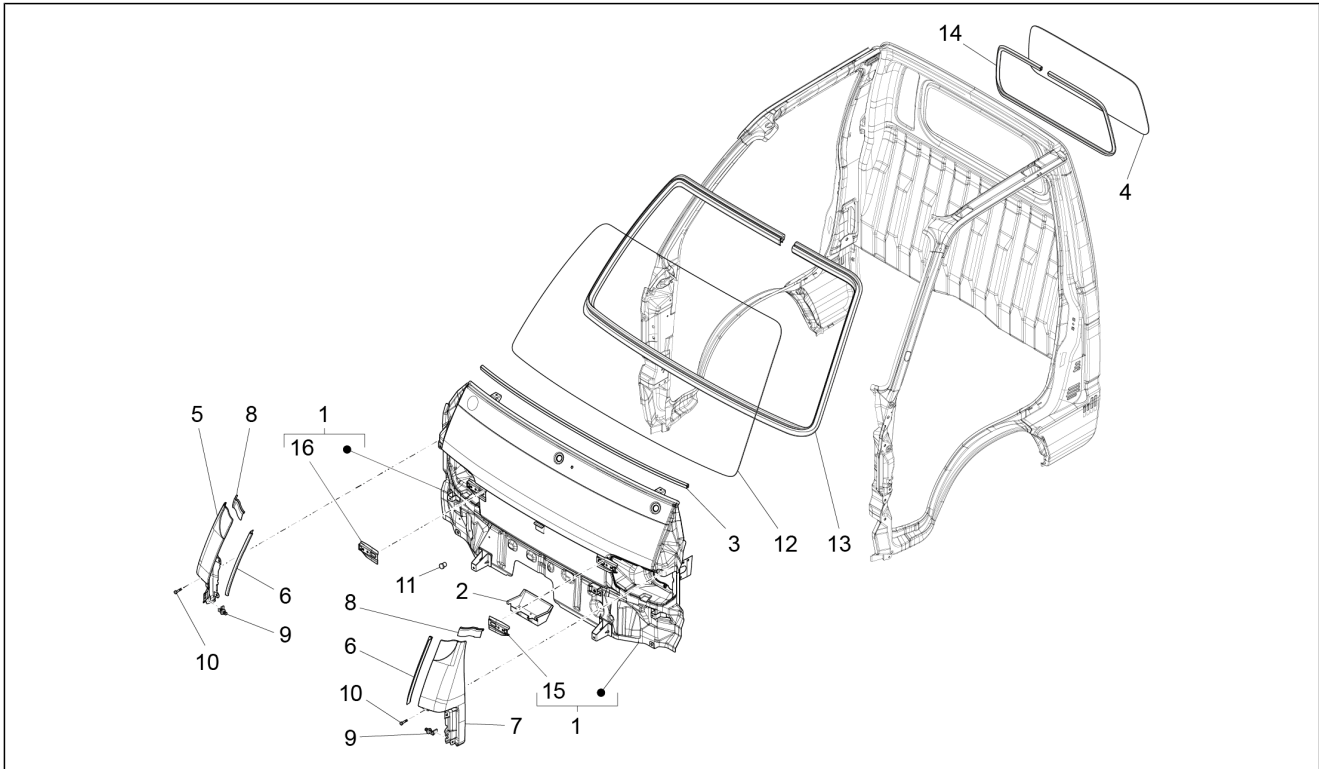


<b>Einheit</b>	Fahrgestell - Plastikformteil - Karosserien
<b>Code</b>	02.25
<b>Beschreibung</b>	Ladefläche-Seitenwände (Kipper Seitenwände aus Legierung)
<b>Inspektion</b>	1



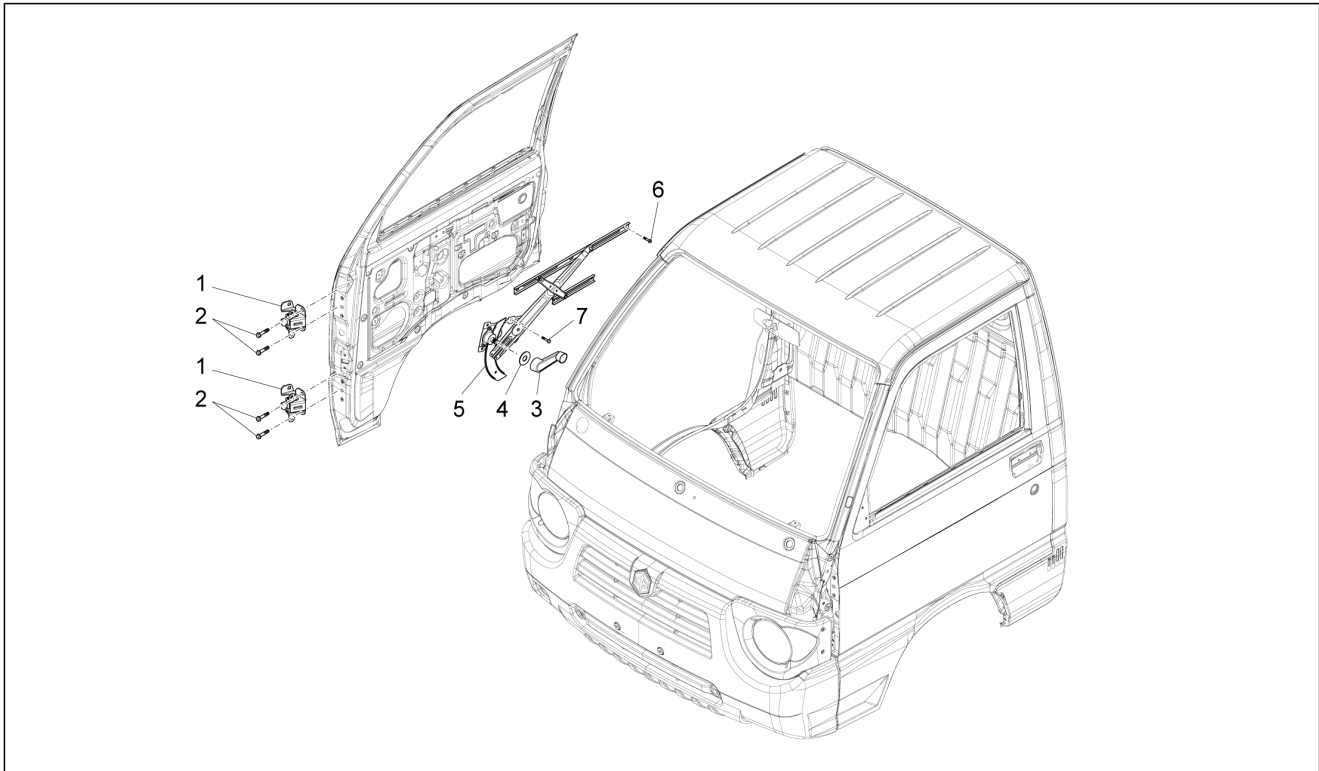
Pos.	Code	Beschreibung	Menge	Varianten
53	612129	Kette	1	
53	B023256	Kette	1	
54	568637	Distanzscheibe	1	
55	414837	TE Schr. m. Flansch M6x25	1	
56	245736	Kunststoffniet	14	
57	031120	Schraube	8	
58	016408	Sprengscheibe 13,75x8,15x4,5	6	
59	612124	Platte	4	
60	B000313	Verschlusschraube	1	
61	1R000126	Kit Scharnier Seitenwand	6	

<b>Einheit</b>	Fahrgestell - Plastikformteil - Karosserien
<b>Code</b>	02.27
<b>Beschreibung</b>	Windschutzscheibe - Scheiben
<b>Inspektion</b>	1



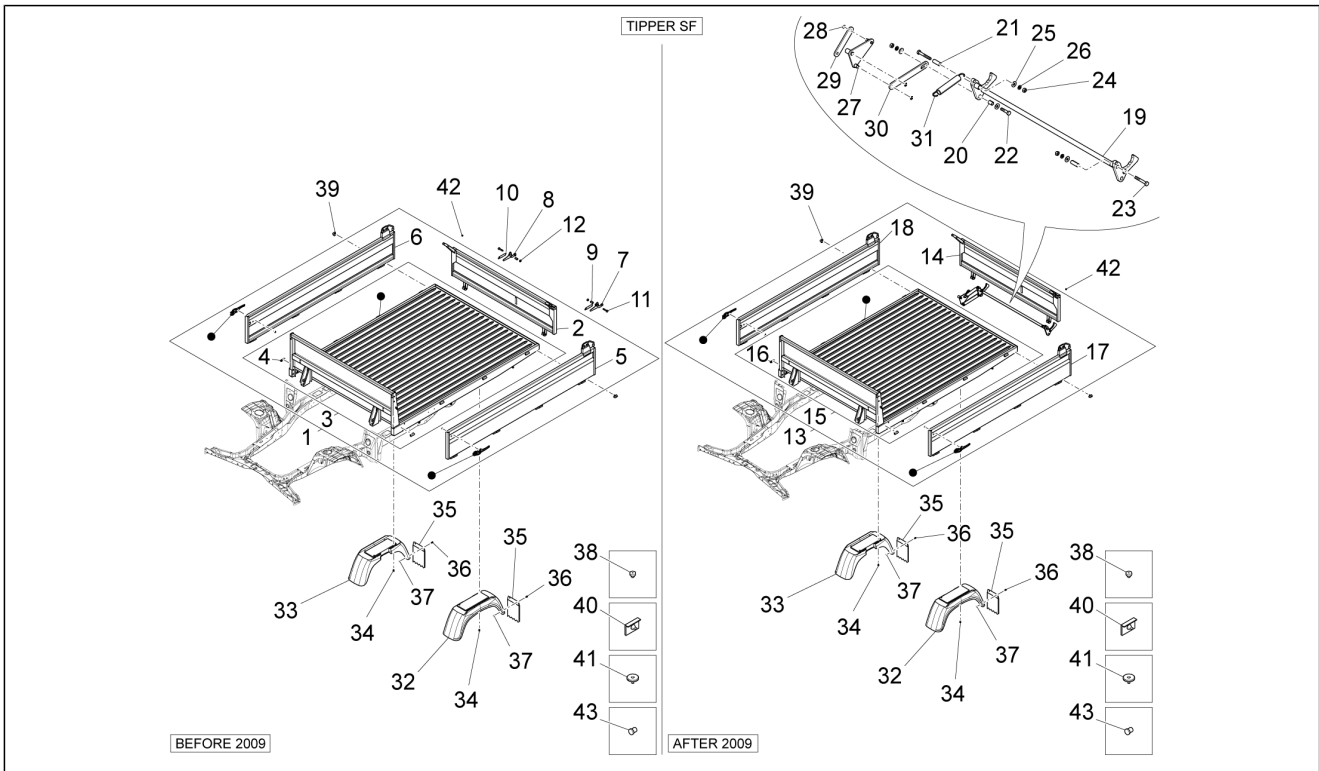
Pos.	Code	Beschreibung	Menge	Varianten
1	6136265	Frontpaneel	1	
1	B0051185	Frontpaneel	1	
2	8723987Z02000	Deckel	1	
3	5574187Z01000	Schutz vordere verkleidung	1	
4	613651	Türfenster hintertür	1	
4	B007327	Heckscheibe grün	1	
5	5660834	Vordere rechte verkleidung	1	
6	5382387Z01130	Schutz seitliche vordere Verkleidung	2	
7	5660844	Paneel vorne links	1	
8	5382187Z01130	Schutz seitliche vordere Verkleidung	2	
9	9004467076000	Schelle	4	
10	9004159230000	Schraubbolzen	6	
11	9004874004000	Deckel 20	1	
12	B007324	Windschutzscheibe	1	
12	613646	Windschutzscheibe	1	
13	5612187Z01000	Dichtung windschutzscheibe	1	
14	6483187Z01000	Fensterdichtung hinten	1	
15	613865	Stoßfängerträger SX	1	
16	613866	Stoßfängerträger DX	1	

<b>Einheit</b>	Fahrgestell - Plastikformteil - Karosserien
<b>Code</b>	02.28
<b>Beschreibung</b>	Fensterheber vorne und hinten
<b>Inspektion</b>	1



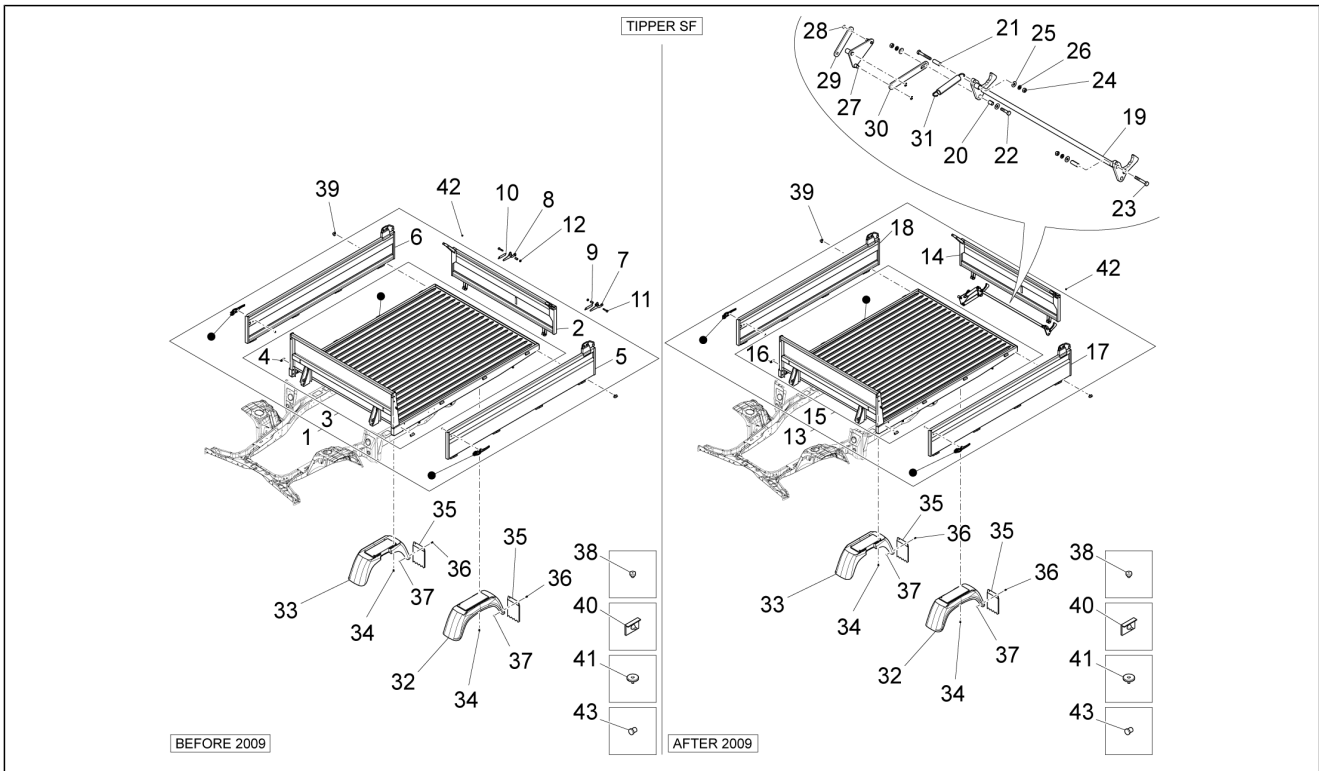
Pos.	Code	Beschreibung	Menge	Varianten
1	6871087Z01000	Türscharnier vorne	4	
2	9004119620000	Schraubbolzen	16	
3	6926087Z01000	Fensterheber	2	
4	6928587Z01000	Scheibe fensterheber	2	
5	56581R	Scheibenheber links	1	
5	56582R	Scheibenheber rechts	1	
5	55569R	Scheibenheber rechts	1	
5	55570R	Scheibenheber links	1	
6	9162140610000	Schraubbolzen	4	
7	9165140612000	Schraubbolzen	10	

<b>Einheit</b>	Fahrgestell - Plastikformteil - Karosserien
<b>Code</b>	02.30
<b>Beschreibung</b>	Aufbau offen - Ladeflächen-Seitenwände (Kipper Seitenwände aus Eisen)
<b>Inspektion</b>	1



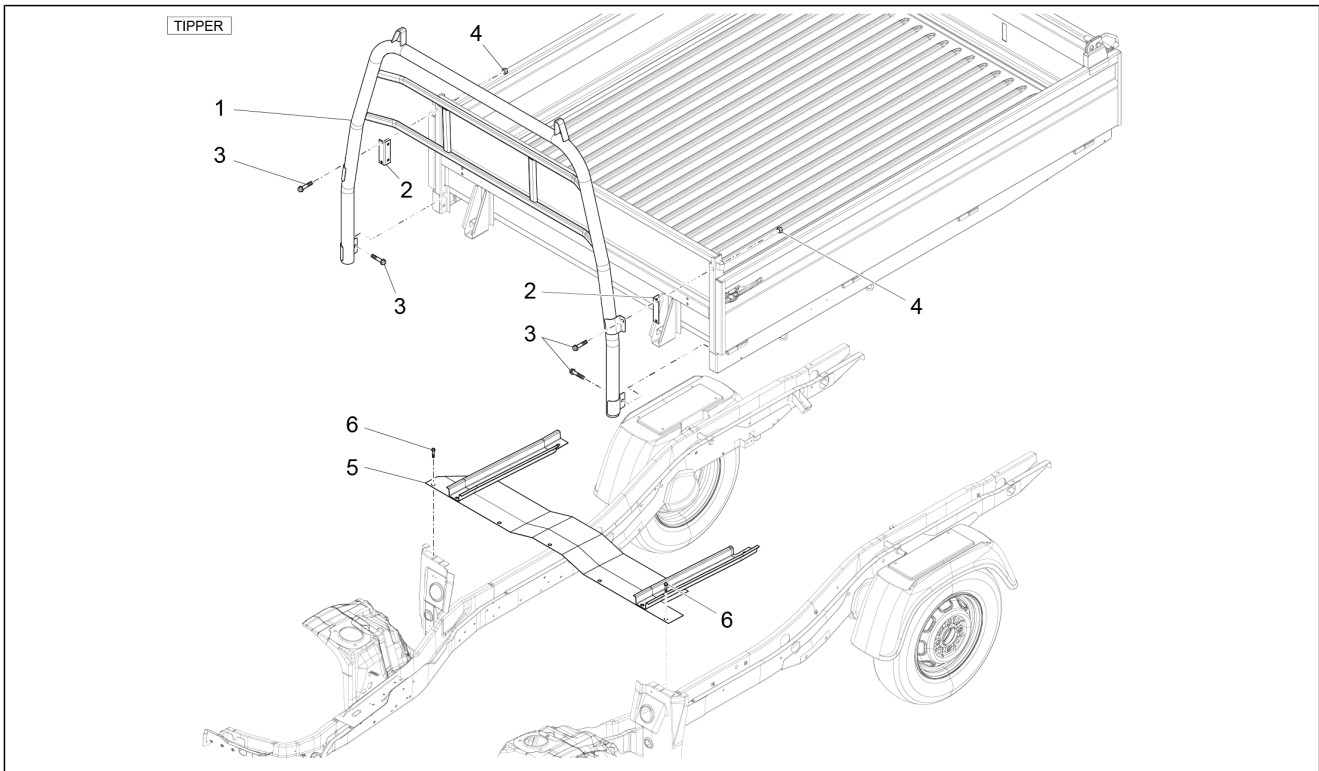
Pos.	Code	Beschreibung	Menge	Varianten
1	614444	Ladefläche	1	
1	6482185	Ladefläche	1	
2	615265	Heckklappe	1	
3	648212	Kippwagenkasten	1	
3	614260	Kippwagenkasten	1	
4	263532	Gelenk	8	
5	615261	Seitliche Bordwand links	1	
6	615263	Seitliche Bordwand rechts	1	
7	263679	Linke haken	1	
8	263691	Rechte haken	1	
9	263890	Distanzscheibe	2	
10	263889	Feder	2	
11	030097	Vite M10x40	2	
12	020110	Mutter M10 6H	2	
13	B0060475	Kippwagenkasten	1	
13	B005117	Kippwagenkasten	1	
14	B0051155	Bordwand hinten	1	
15	B0051165	Kipper	1	
15	B0060485	Kippfläche mit nicht abbaubaren teilen	1	
16	263532	Gelenk	8	
17	615261	Seitliche Bordwand links	1	
18	615263	Seitliche Bordwand rechts	1	
19	B004881	Haken Heckwand	1	
20	B004913	Buchse	1	
21	B004914	Buchse	2	
22	030072	Schraube M8x35	2	
23	030077	Schraubbolzen M8x55	2	
24	020108	Mutter M8x6,5	3	

<b>Einheit</b>	Fahrgestell - Plastformteil - Karosserien
<b>Code</b>	02.30
<b>Beschreibung</b>	Aufbau offen - Ladeflächen-Seitenwände (Kipper Seitenwände aus Eisen)
<b>Inspektion</b>	1



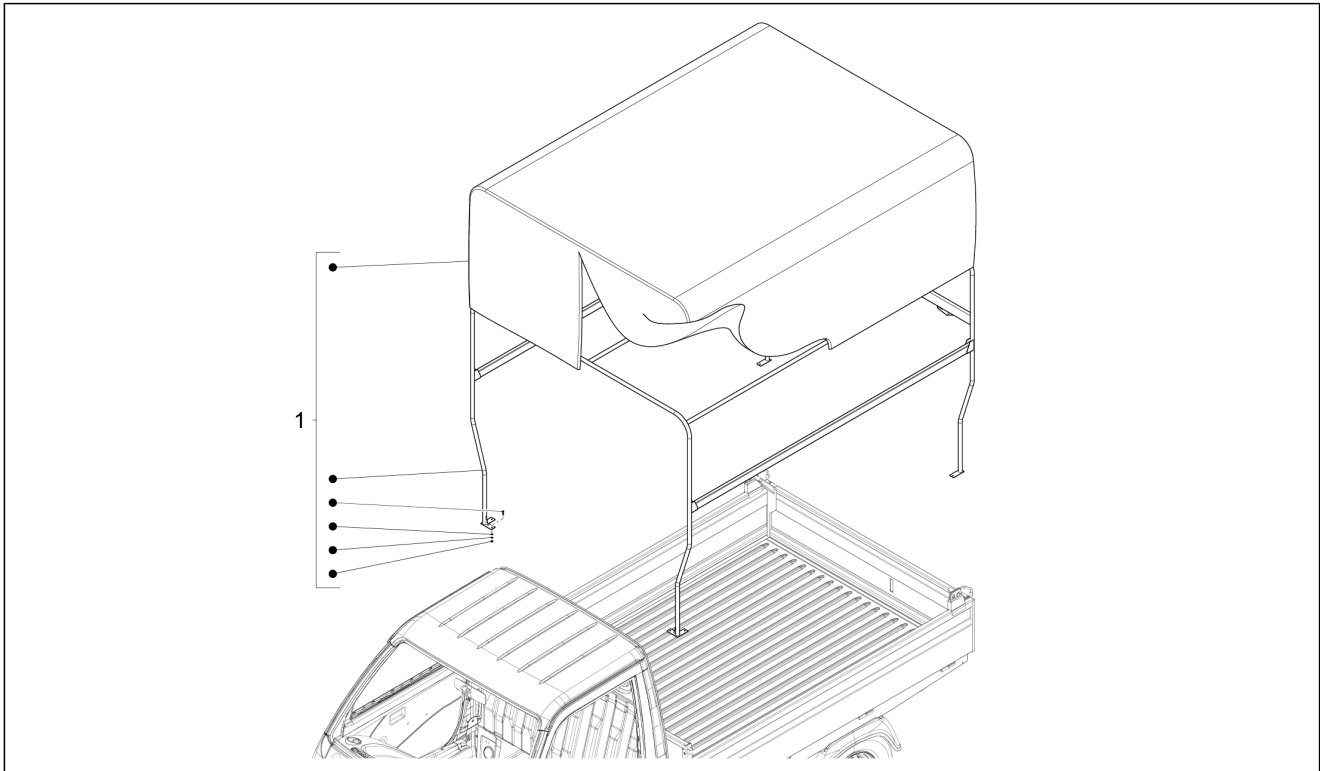
Pos.	Code	Beschreibung	Menge	Varianten
25	002383	Unterlegscheibe M20x8.5x2	3	
26	016408	Sprengscheibe 13,75x8,15x4,5	3	
27	B000337	Öffnungshebel Heckwand	1	
28	620970	Sprengring	3	
29	B000339	Öffnungshebel	1	
30	B000340	Externer Hebel	1	
31	B004912	Feder	1	
32	612304	Hinteres Schutzblech SX	1	
33	613872	Hinteres Schutzblech DX	1	
34	9004119537000	Schraubbolzen	8	
35	B007640	Hinteres, Spritzschutz	2	
35	645621	Hinteres, Spritzschutz	2	
36	9327056012000	Schraube	4	
37	261317	Mutter M6x1	4	
38	214491	Deckel	2	
39	567732	Anschlagpuffer	4	
40	645670	Mittelpuffer Ladeflächenauflage	2	
41	645795	Puffer	2	
42	9004871154000	Deckel	6	
43	9004874004000	Deckel 20	9	

<b>Einheit</b>	Fahrgestell - Plastikformteil - Karosserien
<b>Code</b>	02.31
<b>Beschreibung</b>	Roll - Bar (Kipper)
<b>Inspektion</b>	1



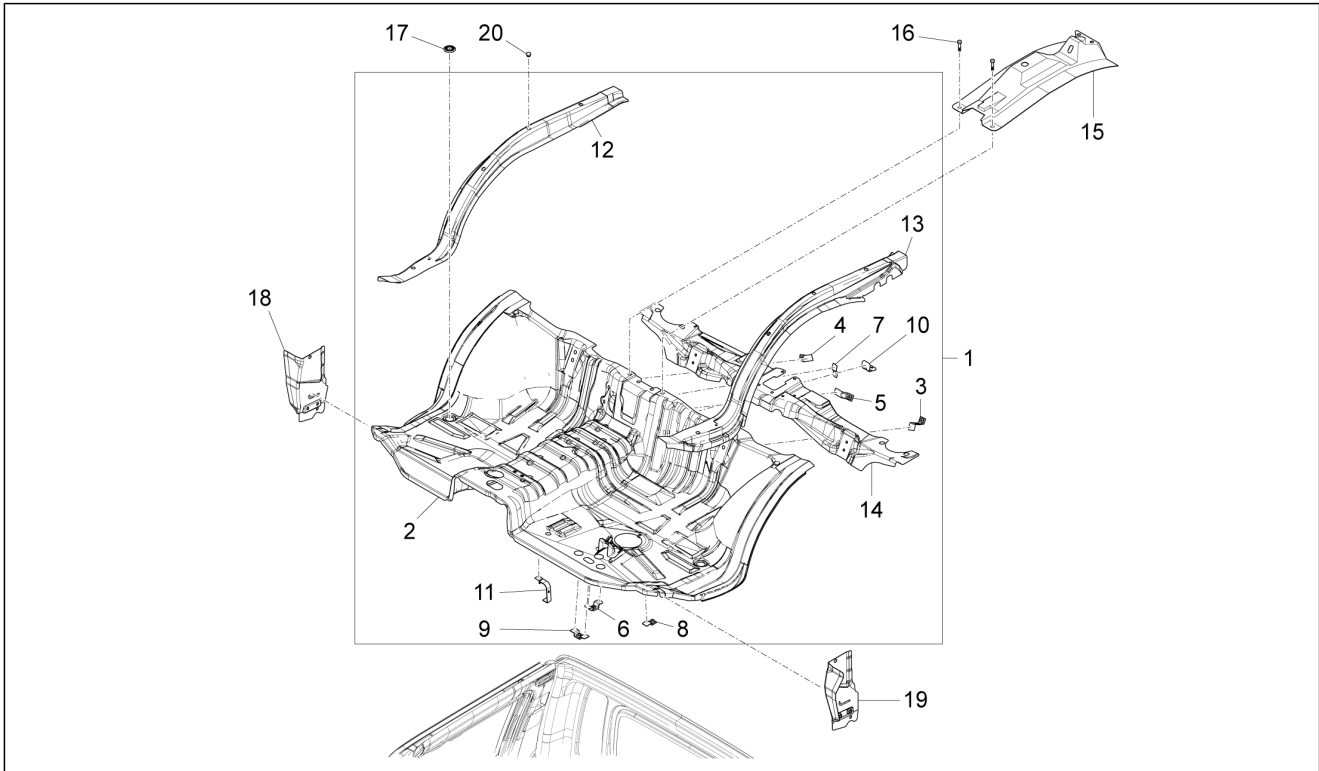
Pos.	Code	Beschreibung	Menge	Varianten
1	646244	Roll-bar	1	
2	644638	Bügel	2	
3	9165160820000	Schraubbolzen	4	
4	020008	Mutter M8	2	
5	644643	Klappbare Motorraumabdeckung	1	
6	9166160820000	Schraube	7	

<b>Einheit</b>	Fahrgestell - Plastikformteil - Karosserien
<b>Code</b>	02.34
<b>Beschreibung</b>	Kit curtainsider (Pick-Up)
<b>Inspektion</b>	1



Pos.	Code	Beschreibung	Menge	Varianten
1	644287	Plane(satz)	1	<b>Technische Spezifikation:</b> Version mit Ladefläche[PICK-UP]

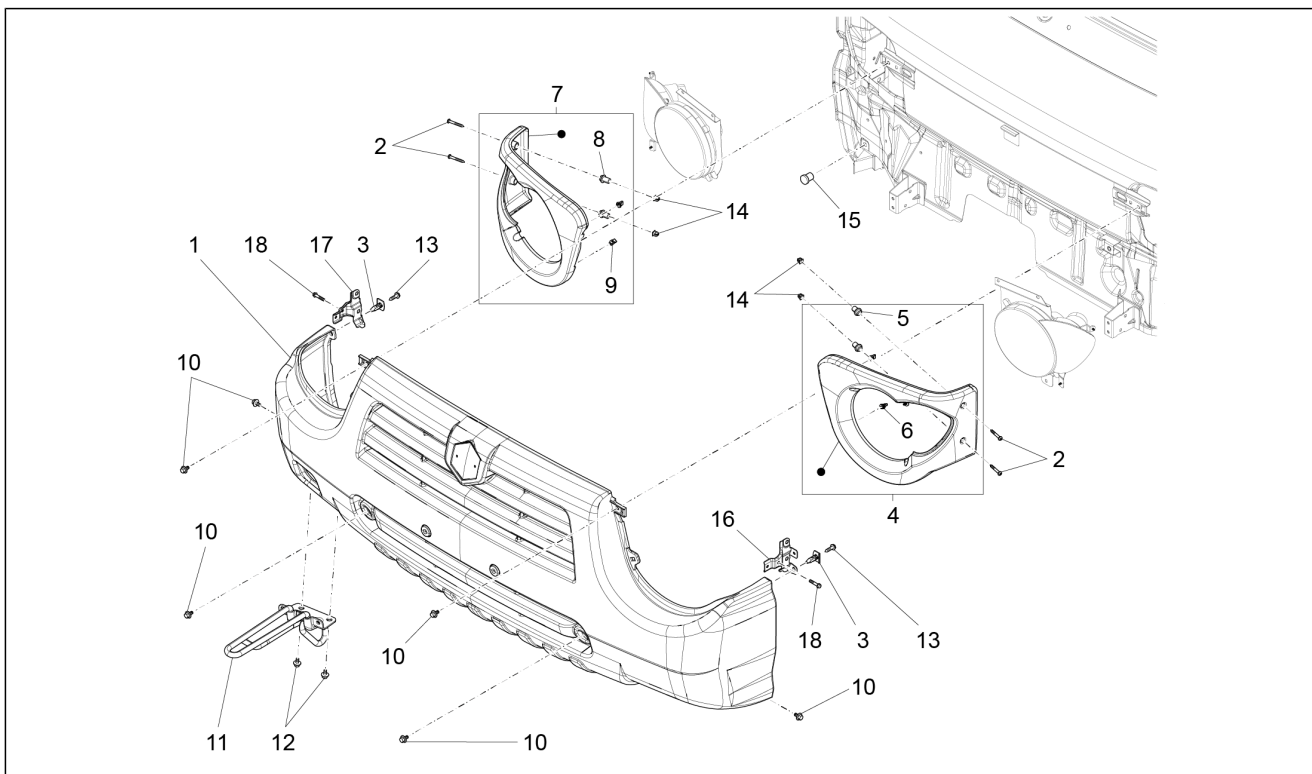
<b>Einheit</b>	Fahrgestell - Plastformteil - Karosserien
<b>Code</b>	02.35
<b>Beschreibung</b>	Vorderes Bodenpaneel
<b>Inspektion</b>	1



Pos.	Code	Beschreibung	Menge	Varianten
1	B0234485	Vorderer Boden Fahrerhaus mit Innenteilen	1	
1	6138105	Vorderer Boden Fahrerhaus mit Innenteilen	1	
2	B0076835	Vorderer Boden Fahrerhaus	1	
2	6148395	Vorderer Boden Fahrerhaus	1	
3	5375287Z01000	Befestigung behälter waschanlage	1	
4	5375387Z01000	Rückhalter behälter scheibenwasch	1	
5	5512787Z01000	Befestigung behälter waschanlage	1	
6	5375187Z01000	Winkel	1	
7	4445787Z01000	Halter	1	
8	4738287Z01000	Halter	1	
9	5515287Z01000	Träger 3-wegeanschluß	1	
10	5837987Z01000	Befestigung heizungsrohr	1	
11	9004463232000	Schelle	1	
12	5823187Z02000	Paneel seitlicher Boden rechts	1	
13	5823287Z02000	Seitlich linkes bodenelement	1	
14	5813687Z01000	Querträger	1	
15	5510387Z03000	Einstellplatte sitz	1	
16	9166140612000	Schraubbolzen	2	
17	9004871098000	Deckel D=25	2	
18	5824187Z02000	Bodenblech rechte seite	1	
19	5824287Z02000	Bodenblech linke seite	1	
20	9004874011000	Deckel	8	

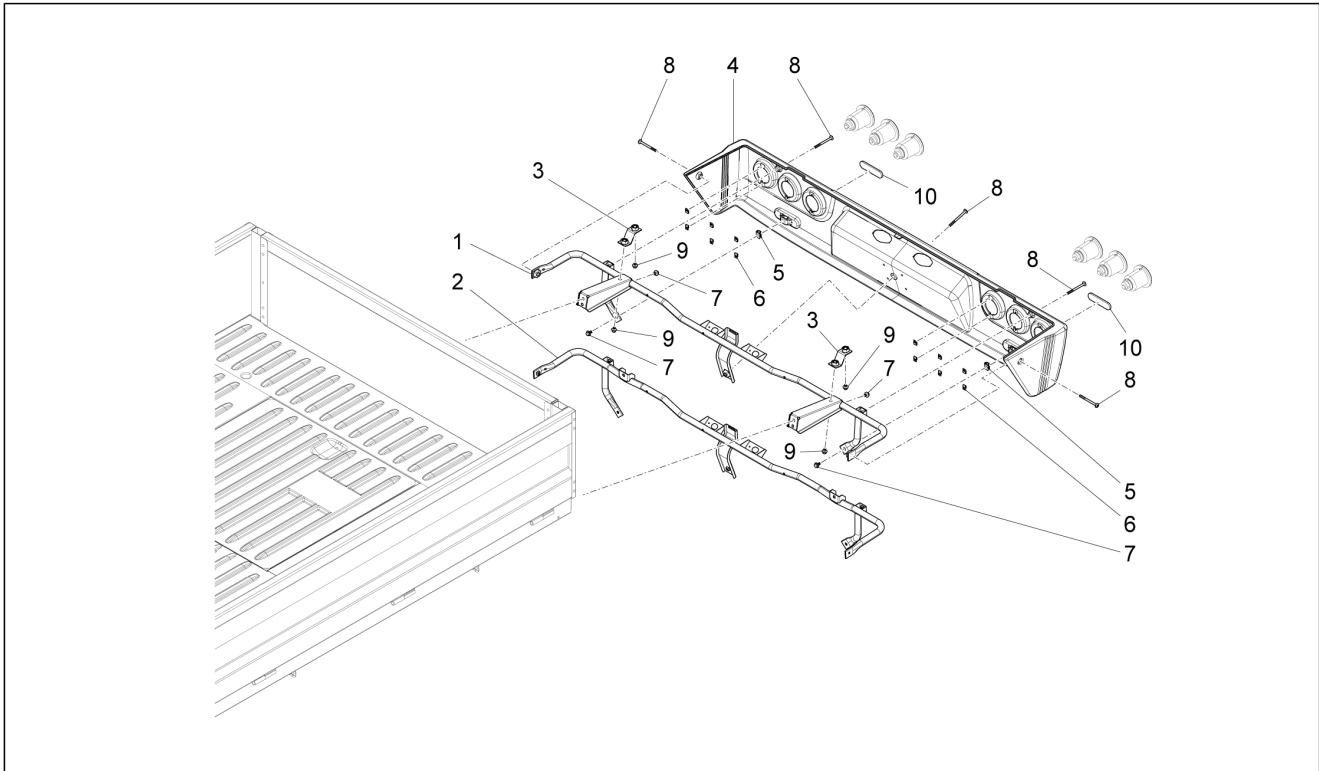


<b>Einheit</b>	Fahrgestell - Plastikformteil - Karosserien
<b>Code</b>	02.36
<b>Beschreibung</b>	Verkleidungen vorne - Spritzschutz
<b>Inspektion</b>	1



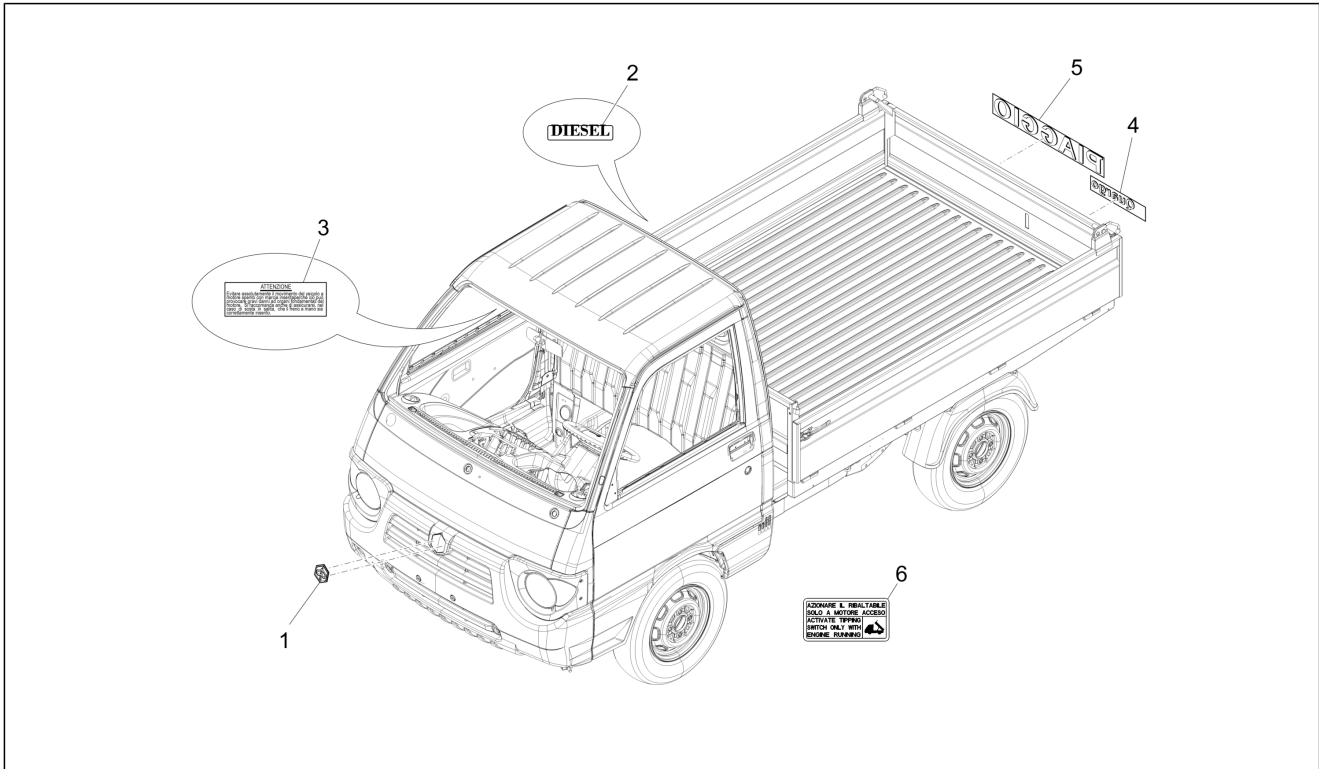
Pos.	Code	Beschreibung	Menge	Varianten
1	615235	Stürzbügel vorn	1	
2	614772	Schraube	4	
3	9004468200000	Schelle	2	
4	615274	Rahmen linker Scheinwerfer	1	
5	613349	Distanzscheibe	2	
6	9004468091000	Klemme	2	
7	615275	Rahmen rechter Scheinwerfer	1	
8	613349	Distanzscheibe	2	
9	9004468091000	Klemme	2	
10	9004119537000	Schraubbolzen	6	
11	5109187Z05000	Vorderer haken	1	
12	9165140820000	Schraubbolzen	3	
13	9004159364000	Schraube	2	
14	9004189001000	Spreizdübel	4	
15	9004874004000	Deckel 20	2	
16	5213487Z01000	Befestigung vorderer linker kotflügel	1	
17	5213387Z01000	Befestigung vordere rechte stoßstang	1	
18	9004119537000	Schraubbolzen	4	

<b>Einheit</b>	Fahrgestell - Plastikformteil - Karosserien
<b>Code</b>	02.37
<b>Beschreibung</b>	Hinterabdeckung - Kotflügellappen
<b>Inspektion</b>	1



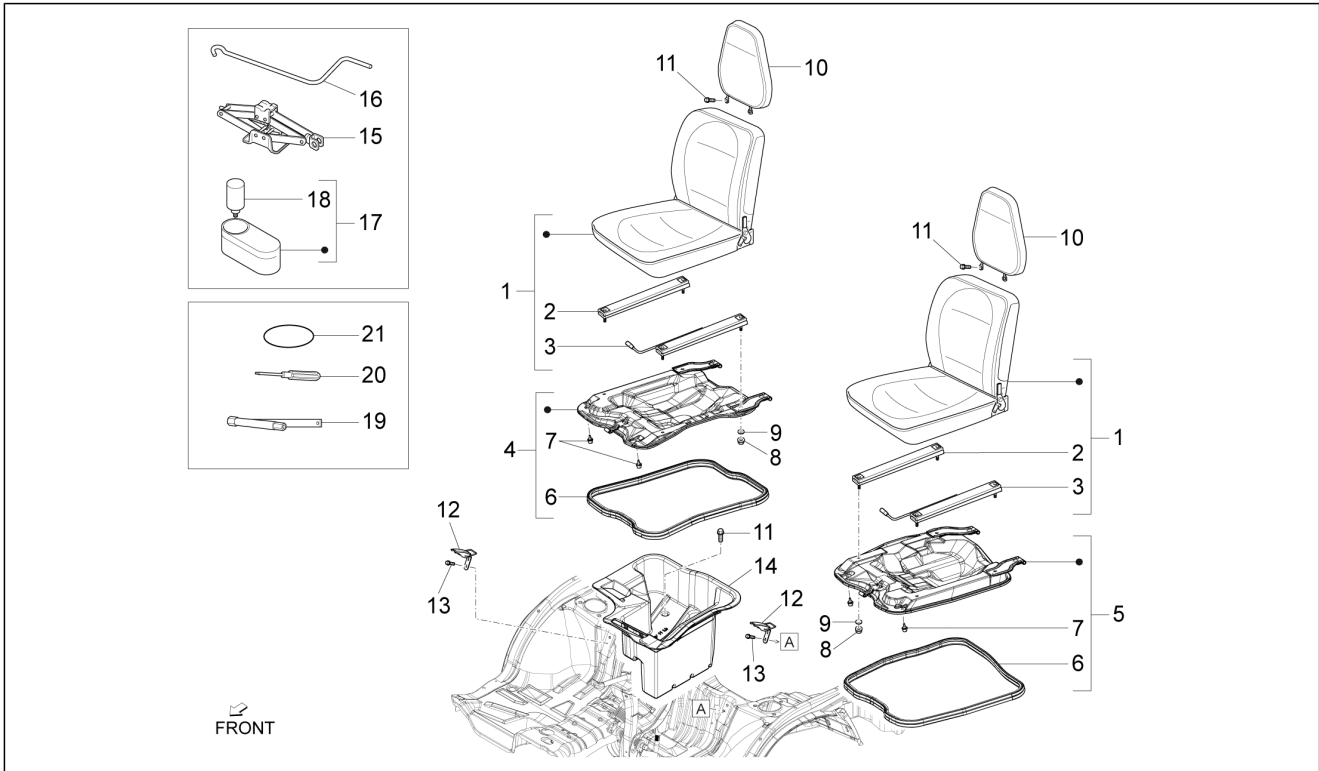
Pos.	Code	Beschreibung	Menge	Varianten
1	615191	Stoßfängerträger	1	<b>Technische Spezifikation:</b> Version ohne Ladefläche[CHASSIS] Version mit Ladefläche[PICK-UP]
2	615201	Stoßfängerträger	1	<b>Technische Spezifikation:</b> Version mit kippbarer Ladefläche und Ladebordwänden aus Legierung[TIPPER SL]
2	615201	Stoßfängerträger	1	<b>Technische Spezifikation:</b> Version mit kippbarer Ladefläche und Ladebordwänden aus Eisen[TIPPER SF]
2	8004915	Stoßfängerträger	1	<b>Technische Spezifikation:</b> Version mit kippbarer Ladefläche und Ladebordwänden aus Legierung[TIPPER SL]
3	644462	Stoßfängerträger	2	<b>Technische Spezifikation:</b> Version ohne Ladefläche[CHASSIS] Version mit Ladefläche[PICK-UP]
4	614833	Stoßstange hinten	1	
5	254485	Federplättchen M6	2	
6	CM017401	Platte	12	
7	9166140616000	Schraubbolzen	6	
8	258248	Metrische Schraube M6x20	5	
8	259830	Metrische Schraube M6x20	5	
9	9004119537000	Schraubbolzen	4	<b>Technische Spezifikation:</b> Version ohne Ladefläche[CHASSIS] Version mit Ladefläche[PICK-UP]
10	582058	Rückstrahler hinten	2	

<b>Einheit</b>	Fahrgestell - Plastformteil - Karosserien
<b>Code</b>	02.38
<b>Beschreibung</b>	Plaketten - Verzierungen
<b>Inspektion</b>	1



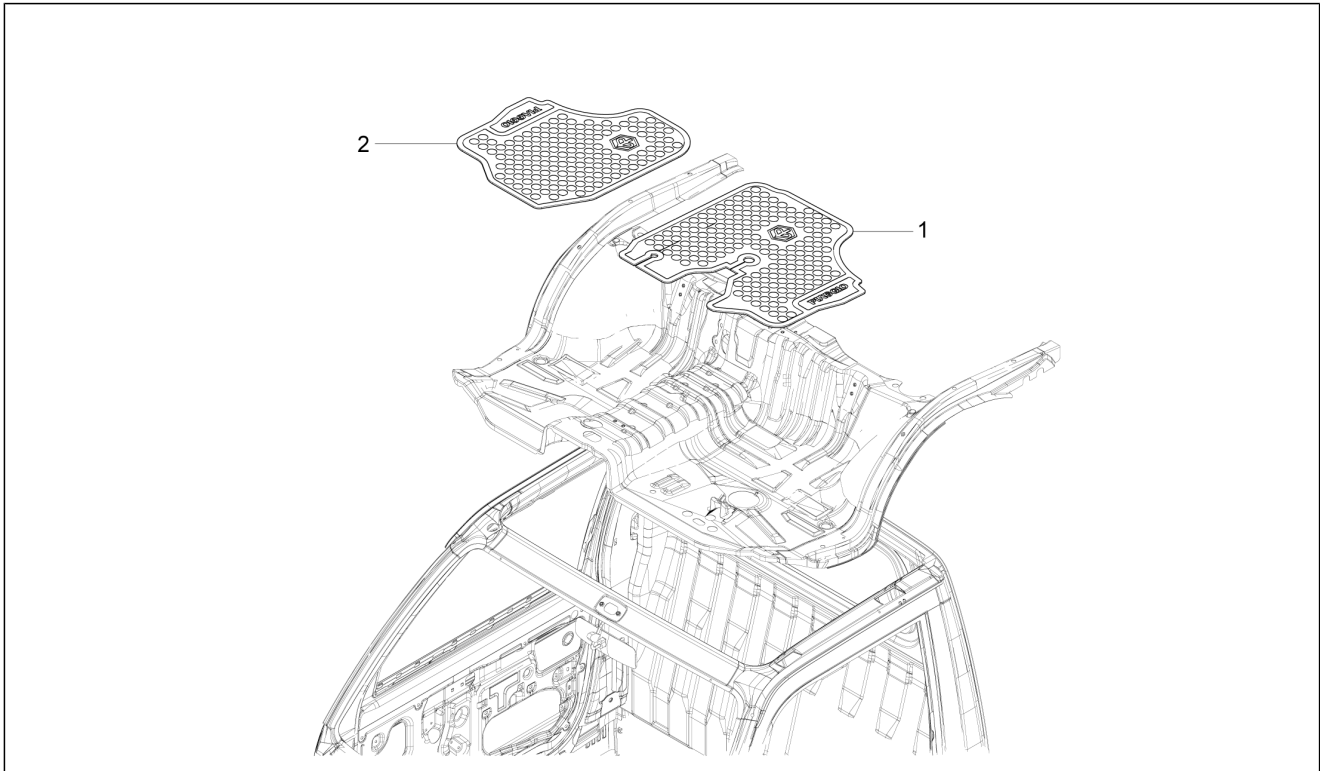
Pos.	Code	Beschreibung	Menge	Varianten
1	615101	Piaggio-Emblem	1	
2	245785	"Diesel" Schildchen	1	
3	646141	"Schild ""Vorsicht"""	1	
4	613770	"Schild ""Quargo"""	1	<b>Technische Spezifikation:</b> Version mit Ladefläche[PICK-UP] Version mit kippbarer Ladefläche und Ladebordwänden aus Eisen[TIPPER SF] Version mit kippbarer Ladefläche und Ladebordwänden aus Legierung[TIPPER SL]
5	644301	Plakette "Piaggio"	1	<b>Technische Spezifikation:</b> Version mit Ladefläche[PICK-UP] Version mit kippbarer Ladefläche und Ladebordwänden aus Legierung[TIPPER SL]
6	1E001697	Hinweisschild innen	1	<b>Technische Spezifikation:</b> Version mit kippbarer Ladefläche[TIPPER] Version mit kippbarer Ladefläche und Ladebordwänden aus Eisen[TIPPER SF] Version mit kippbarer Ladefläche und Ladebordwänden aus Legierung[TIPPER SL]

<b>Einheit</b>	Fahrgestell - Plastikformteil - Karosserien
<b>Code</b>	02.39
<b>Beschreibung</b>	Sitzbank/Sitzbänke - Werkzeugtasche
<b>Inspektion</b>	1



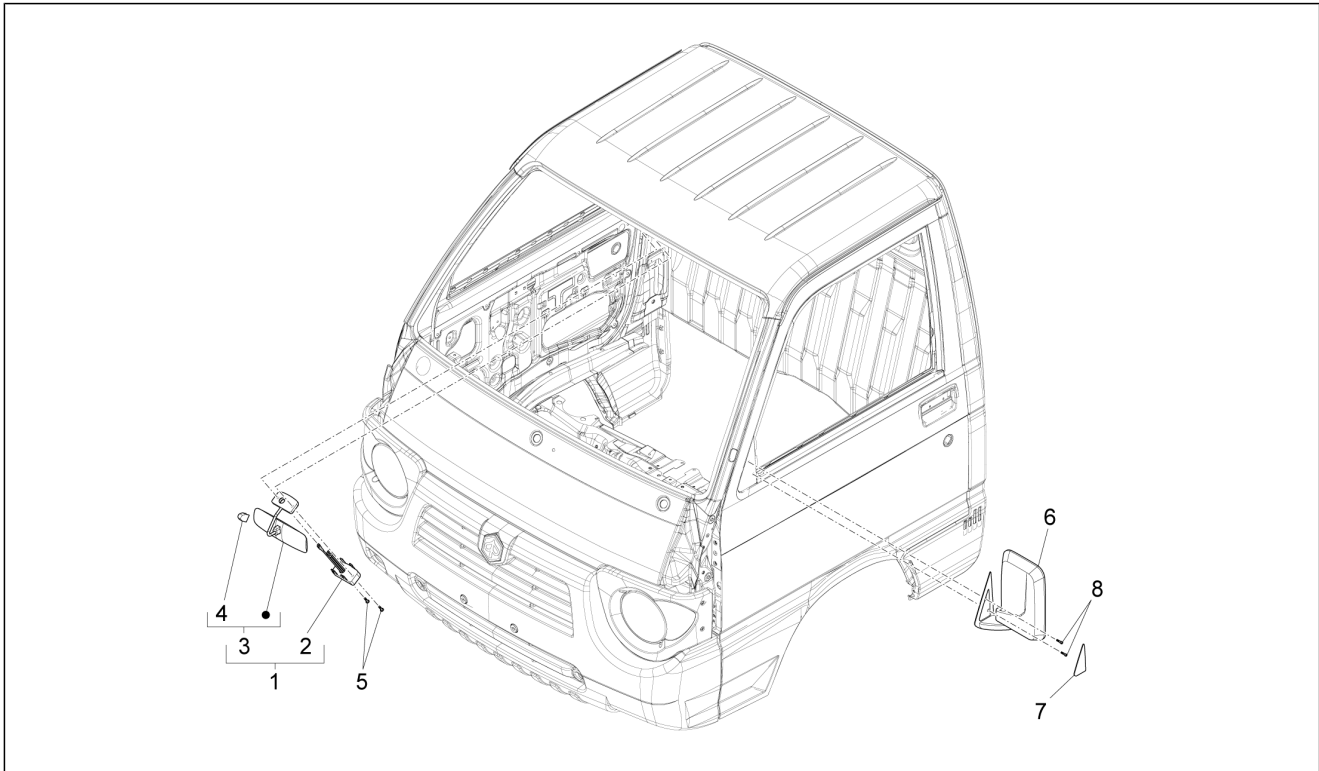
Pos.	Code	Beschreibung	Menge	Varianten
1	614002	Sitzkissen komplett	2	
1	B005653	Sitzkissen komplett	2	
2	615069	Rechte führung	1	
3	615070	Linke führung	1	
4	645973	Sitzplatte rechts	1	
4	CM038405	Sitzplatte rechts	1	
5	CM038406	Sitzplatte links	1	
5	645972	Sitzplatte links	1	
6	615932	Dichtung	1	
7	9004541171000	Puffer	2	
8	020108	Mutter M8x6,5	8	
8	810688	Mutter	8	
9	016408	Sprengscheibe 13,75x8,15x4,5	8	
10	614004	Sitzkopfsutze	2	
11	9327056012000	Schraube	5	
12	7137087Z01000	Kupplung	2	
13	D9165140816	TE Schr. m. Flansch	4	
14	644425	Konsole	1	
15	0911187Z01000	Wagenheber	1	
16	0911387Z01000	Kurbel wagenheber	1	
17	646230	Reparaturkit	1	
18	646234	Sprühdose	1	
19	214227	Socket spanner	1	
20	183059	Screwdriver	1	
21	124980	Spannstange	1	

<b>Einheit</b>	Fahrgestell - Plastikformteil - Karosserien
<b>Code</b>	02.42
<b>Beschreibung</b>	Innenverkleidungen
<b>Inspektion</b>	1



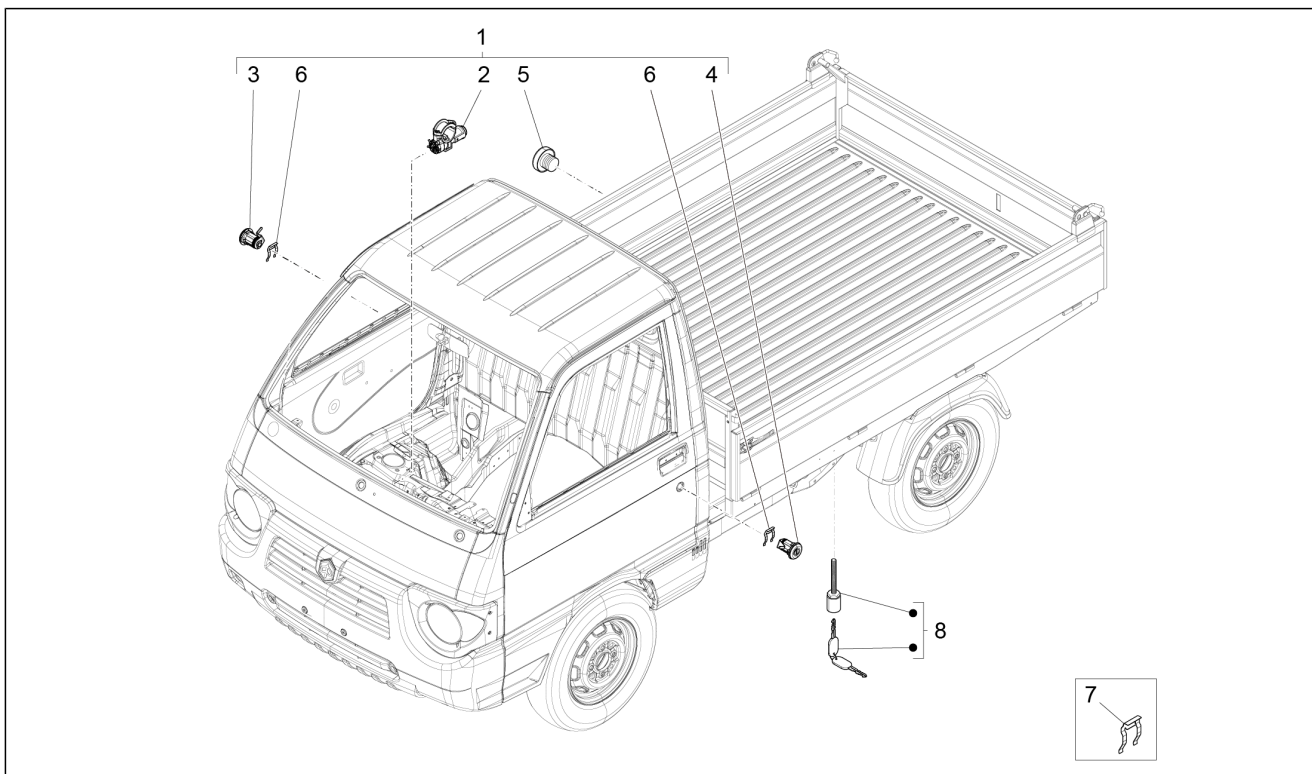
Pos.	Code	Beschreibung	Menge	Varianten
1	613664	Bodenteppich SX	1	
2	613665	Bodenteppich DX	1	

<b>Einheit</b>	Fahrgestell - Plastikformteil - Karosserien
<b>Code</b>	02.45
<b>Beschreibung</b>	Rückspiegel/n
<b>Inspektion</b>	1



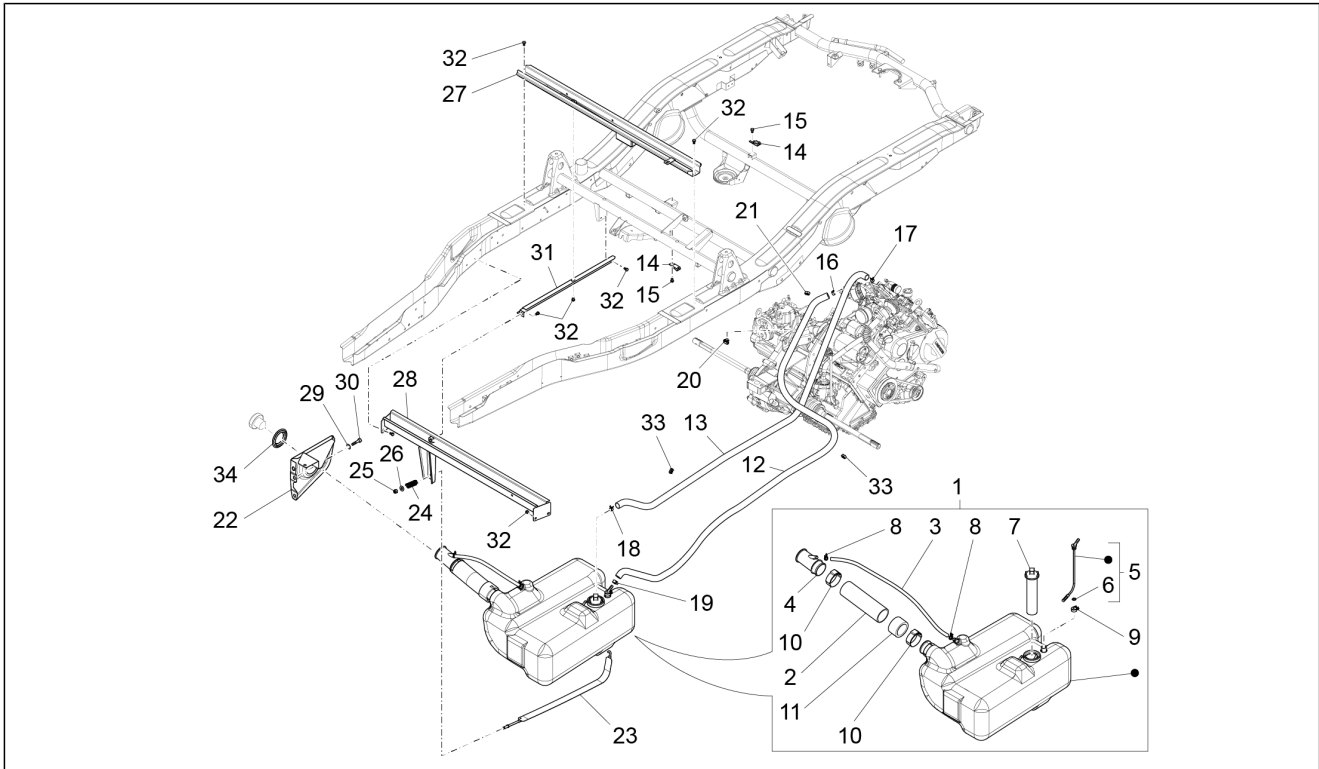
Pos.	Code	Beschreibung	Menge	Varianten
1	B007369	Innenspiegel	1	
1	B007907	Innenspiegel	1	
1	8781087Z01000	Innenrückspiegel	1	
2	B007908	Innenbeleuchtung	0	
3	B007911	Spiegel	0	
4	B007913	Scheibe	0	
5	9338515020000	Schraube	2	
5	487990	Gewindeschraube	2	
6	8794087Z01000	Rückspiegel links	1	
6	8791087Z01000	Rechter Rückspiegel	1	
7	8791587Z01000	Deckel rechts	1	
7	8794587Z01000	Deckel links	1	
8	842041	Schraube	4	
8	9321915016000	Schraube	4	

<b>Einheit</b>	Fahrgestell - Plastikformteil - Karosserien
<b>Code</b>	02.46
<b>Beschreibung</b>	Schloßen
<b>Inspektion</b>	1



Pos.	Code	Beschreibung	Menge	Varianten
1	613768	ZSB Schlösser und Schlüssel	1	
2	613841	Zündschloss und Lenkradschloss	1	
3	613842	Schloss rechte Tür	1	
4	613843	Schloss linke Tür	1	
5	613814	Deckel	1	
6	615094	Schelle	2	
7	6968187506000	Schelle	2	
8	613839	Kit Diebstahlschutz für Reserverad	1	

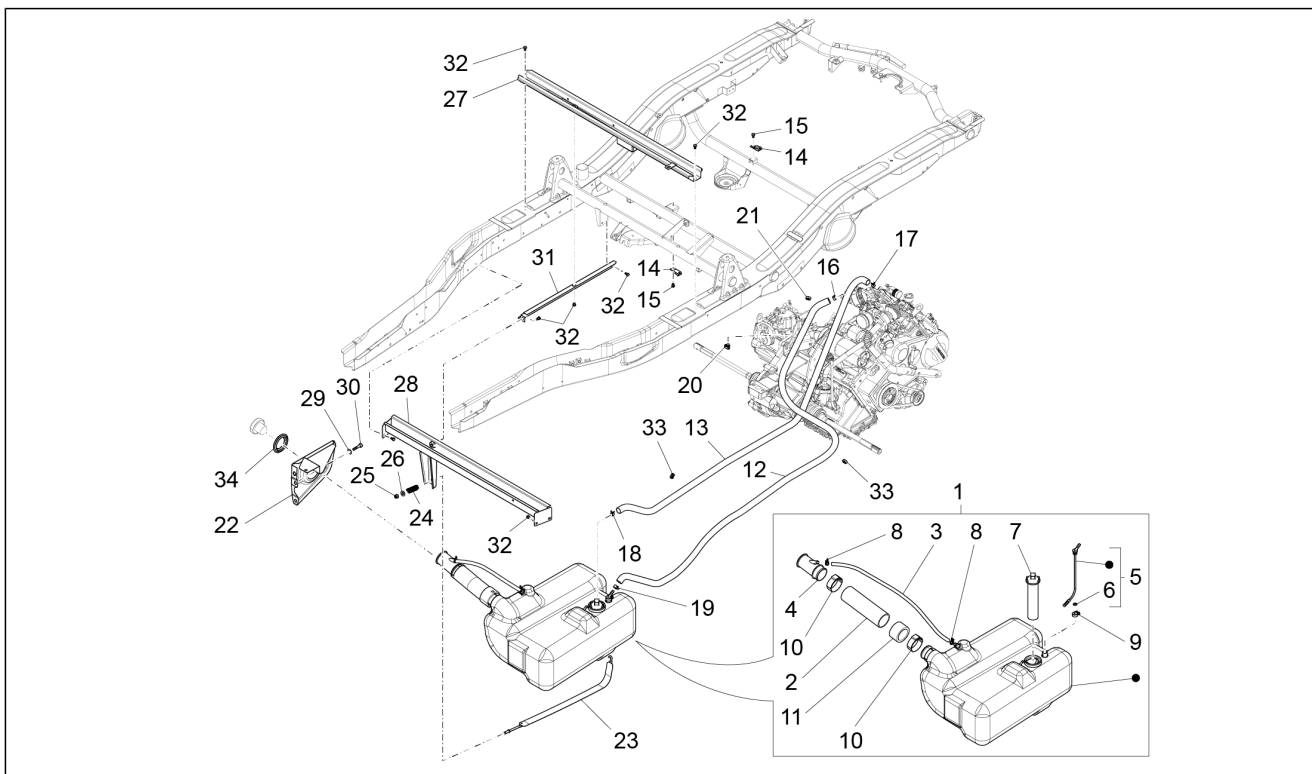
<b>Einheit</b>	Fahrgestell - Plastikformteil - Karosserien
<b>Code</b>	02.47
<b>Beschreibung</b>	Benzintank
<b>Inspektion</b>	1



Pos.	Code	Beschreibung	Menge	Varianten
1	615993	Kraftstofftank	1	
2	615209	Benzinleitung	1	
3	615999	Entlüftungsschlauch Kühler	1	
4	614830	Benzinstutzen	1	
5	644514	Anschlussstück komplett	1	
6	196868	Dichtung	1	
7	CM075602	Benzinanzeiger	1	
8	CM002912	Schlauchschelle	2	
9	577557	Schelle	1	
10	CM001920	Schlauchschelle	2	
11	644516	Anschlussstück komplett	1	
12	613690	Benzin-zuleitung	1	
13	613691	Benzinrückleitung	1	
14	9004461420000	Schelle	2	
15	9161160612000	Schraubbolzen	2	
16	257814	Schelle click D.12,5	1	
17	CM001901	Schlauchschelle	1	
18	9613241100000	Schelle	1	
19	9613241300000	Schelle	1	
20	216369	Schelle	1	
21	D9004464108	Schelle	3	
22	615539	Halter	1	<b>Technische Spezifikation:</b> Version ohne Ladefläche[CHASSIS] Version mit kippbarer Ladefläche[TIPPER]
23	256803	Halter	1	
23	615989	Stutzebinde	1	
24	217254	Feder	1	
25	002418	Mutter M8	1	

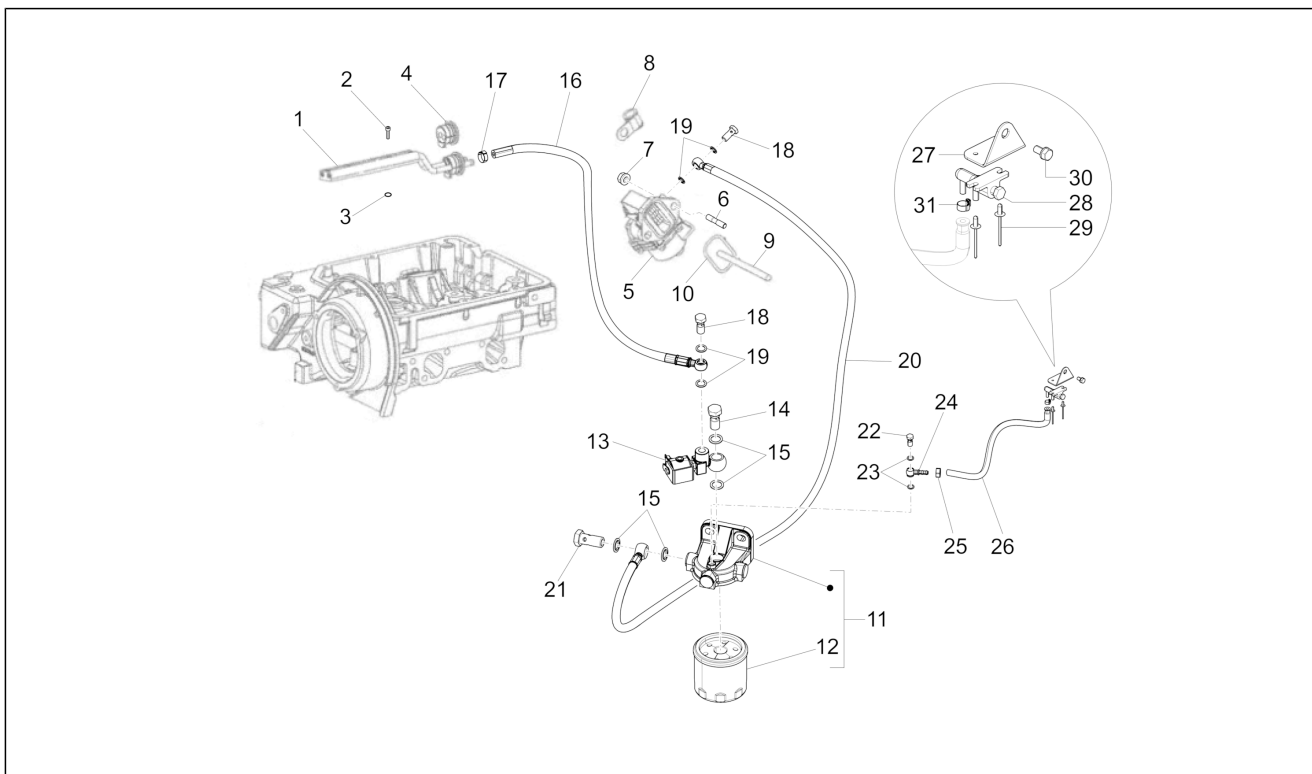


<b>Einheit</b>	Fahrgestell - Plastikformteil - Karosserien
<b>Code</b>	02.47
<b>Beschreibung</b>	Benzintank
<b>Inspektion</b>	1



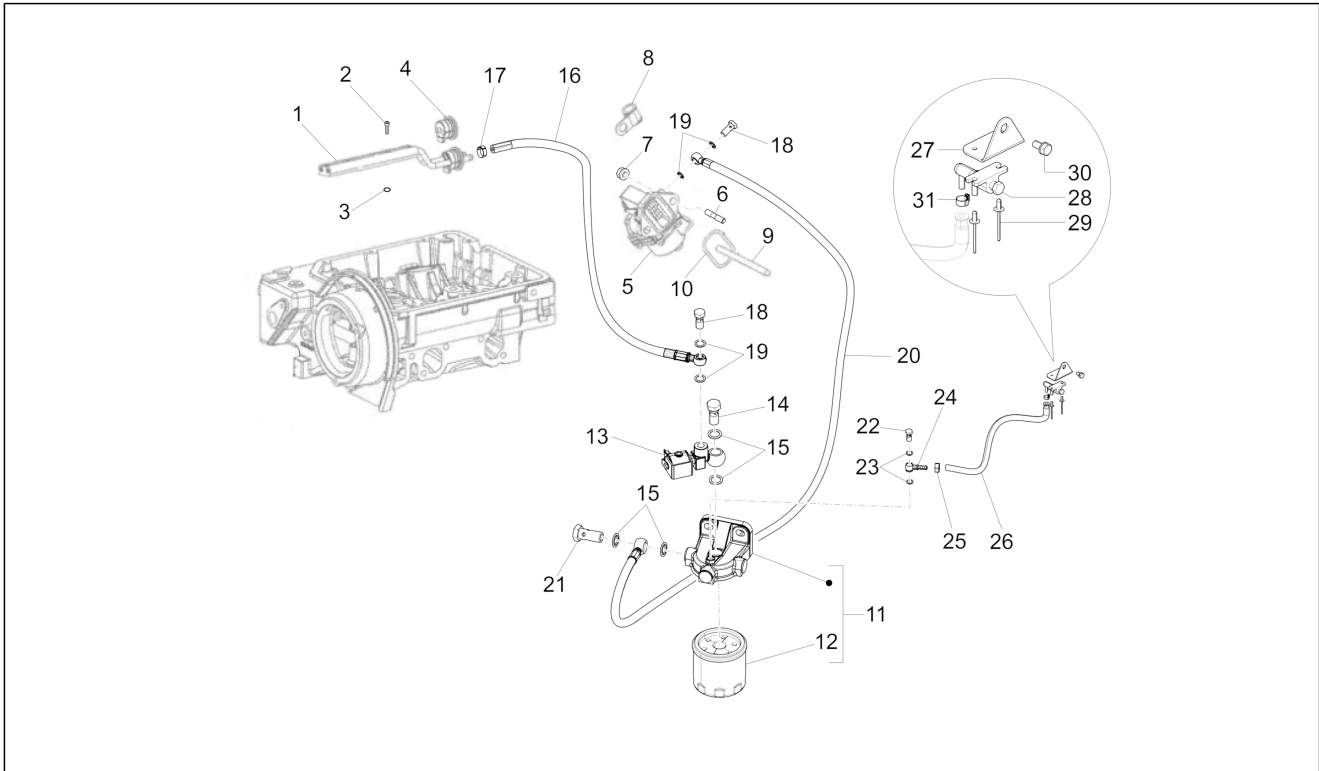
Pos.	Code	Beschreibung	Menge	Varianten
25	319035	Mutter	1	
26	002383	Unterlegscheibe M20x8.5x2	1	
27	614457	Querträger	1	
28	614456	Querträger	1	
29	6644387Z01000	Dichtung	3	
30	9165160820000	Schraubbolzen	3	
31	614432	Halterung	1	
32	9161160612000	Schraubbolzen	9	
33	CM017808	Sperrfeder Leitungen	2	
34	644299	Bundring	1	

<b>Einheit</b>	Fahrgestell - Plastformteil - Karosserien
<b>Code</b>	02.53
<b>Beschreibung</b>	Benrin-einspritzanlage
<b>Inspektion</b>	1



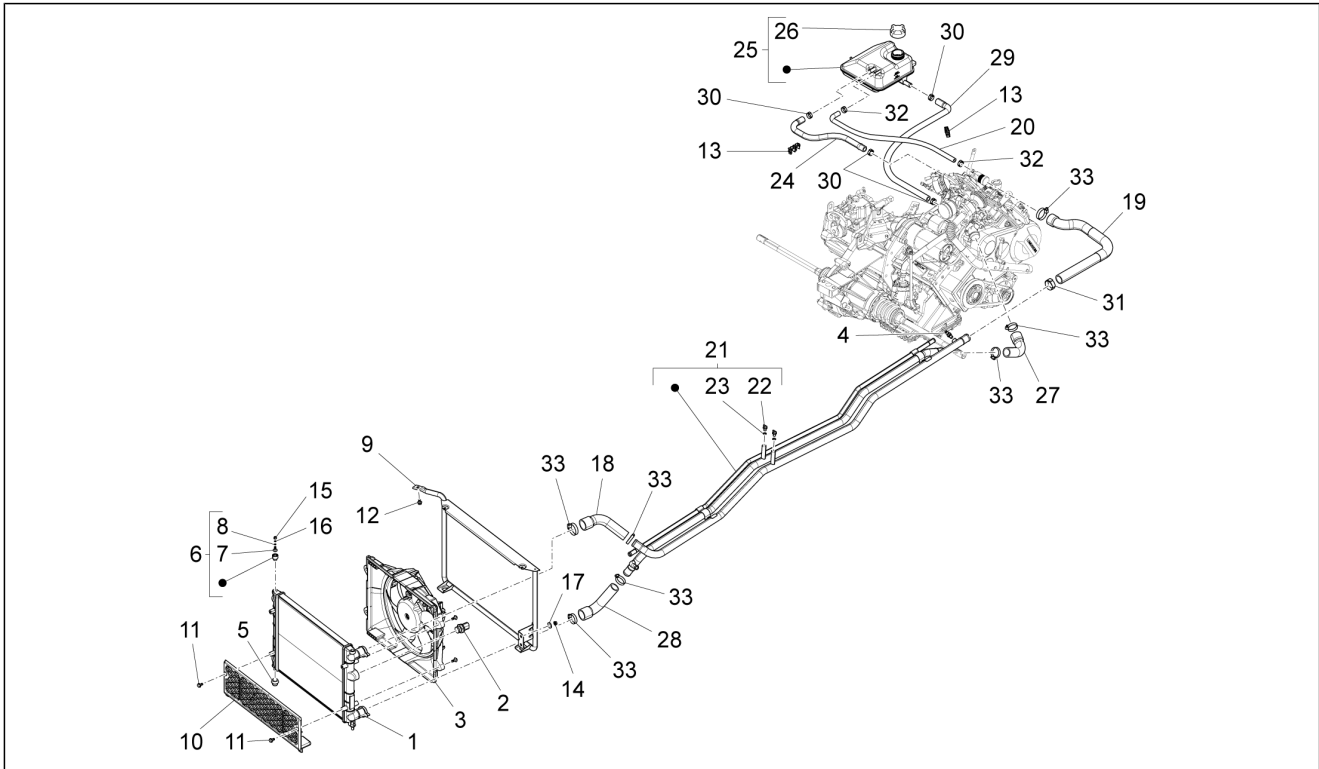
Pos.	Code	Beschreibung	Menge	Varianten
1	850303	Versorgungsschlauch	1	
2	493271	Befestigungsschraube leitungen	4	
3	493016	Dichtring	4	
4	493132	Dichtung versorgungsleitungen	1	
5	850055	Kraftstoffpumpe	1	
6	493180	Stiftschraube	2	
7	493088	Mutter	2	
8	493093	Schelle	1	
9	493897	Klinke	1	
10	493009	O-Ring	1	
11	850305	Kraftstofffilter komplett	1	
12	850306	Kraftstofffiltereinsatz	1	
13	615106	Elektroventil	1	
14	850281	Lochschraube	1	
15	566787	Kupferdichtung	4	
16	644419	Schlauch zur einspritzpumpe	1	
17	850268	Schelle	1	
18	493054	Lochschraube M10x1	3	
19	493123	Dichtung	6	
20	850080	Dieselleitung	1	
21	493055	Lochschraube M14x1,5*	1	
22	493056	Lochschraube M6x1	1	
23	493126	Dichtung	2	
24	493190	Anschluss	1	
25	850282	Schlauchschelle	1	
26	850082	Ablassrohr	1	
27	264523	Bügel für Entlüftungsanschluss	1	
28	577286	Entlüftungsanschluss	1	

<b>Einheit</b>	Fahrgestell - Plastikformteil - Karosserien
<b>Code</b>	02.53
<b>Beschreibung</b>	Benzin-einspritzanlage
<b>Inspektion</b>	1



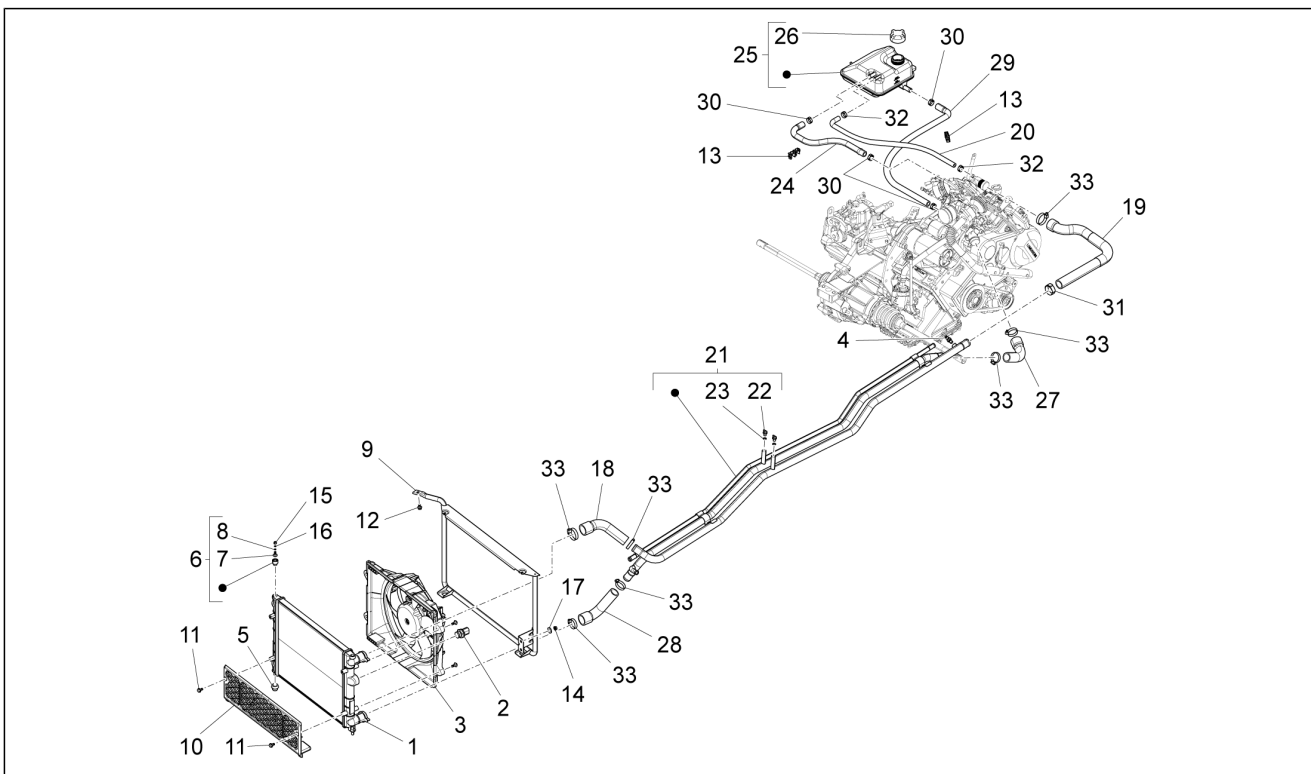
Pos.	Code	Beschreibung	Menge	Varianten
29	254048	Kunststoffniet 3,8x10	2	
30	9161160612000	Schraubbolzen	1	
31	850282	Schlauchschelle	1	

<b>Einheit</b>	Fahrgestell - Plastikformteil - Karosserien
<b>Code</b>	02.55
<b>Beschreibung</b>	Kühlunganlage
<b>Inspektion</b>	1



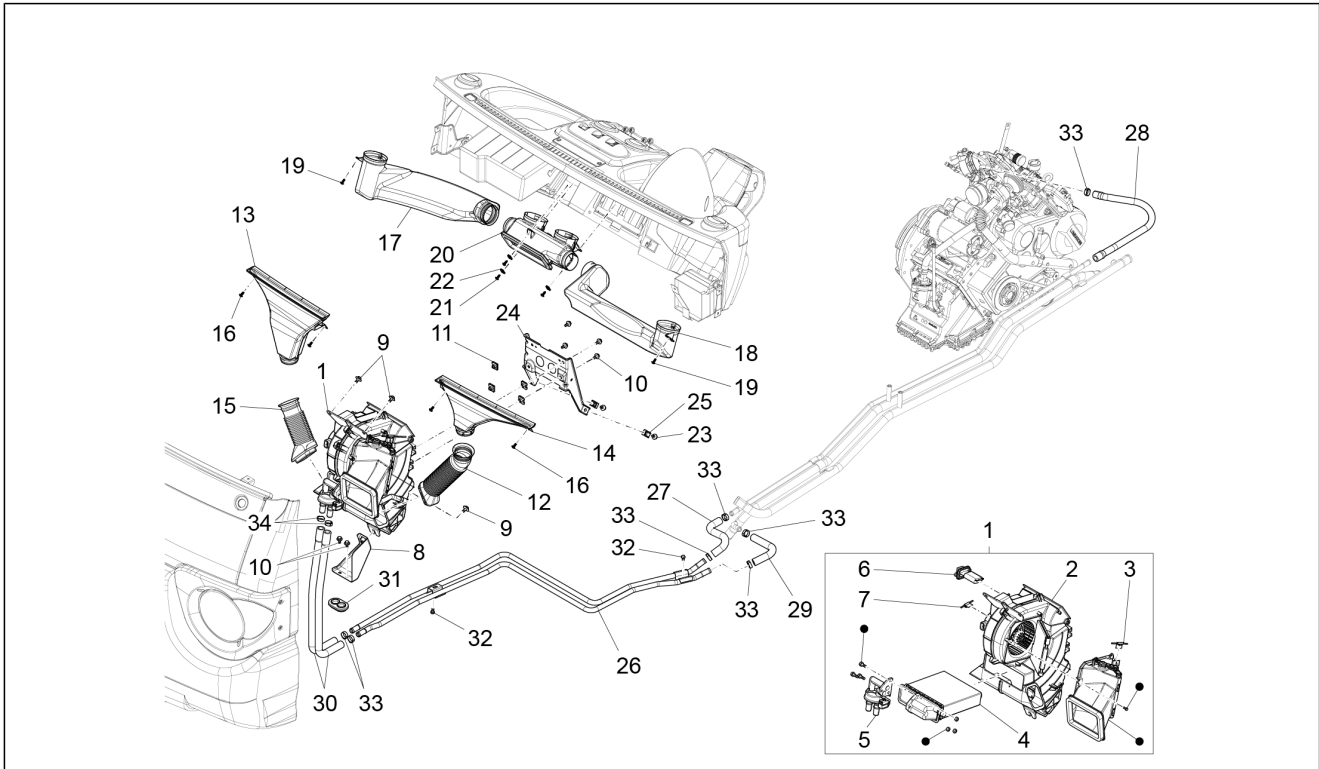
Pos.	Code	Beschreibung	Menge	Varianten
1	644505	Kühler	1	
2	644303	Thermoschalter	1	
3	644304	Flügelradmotor	1	
4	82622R	Thermistor	1	
5	614860	Puffer	2	
6	614861	Puffer	2	
7	268808	Schraube	1	
8	224664	Unterlegscheibe 5,2X15X1,5	1	
9	644420	Kühlerbefestigung	1	
9	614855	Kühlerbefestigung	1	
10	644435	Schutz	1	
11	9162140614000	Schraubbolzen	2	
12	D9165140616	Sechskantschraube	1	
13	CM017808	Sperrfeder Leitungen	2	
14	9004179059000	Mutter	2	
15	012112	Mutter	2	
16	224664	Unterlegscheibe 5,2X15X1,5	2	
17	297029	Unterlegscheibe	2	
18	613712	Cooler pipe	1	
19	614848	Cooler pipe	1	
20	615637	Zuleitung Ausdehnungsgefäß	1	
21	B000643	Schlauch Kühler-Motor	1	
21	B007697	Schlauch Kühler-Motor	1	
21	644451	Schlauch Kühler-Motor	1	
22	644452	Deckel	1	
23	006707	Dichtung	1	
24	615636	Zuleitung Ausdehnungsgefäß	1	
24	658325	Zuleitung Ausdehnungsgefäß	1	

<b>Einheit</b>	Fahrgestell - Plastikformteil - Karosserien
<b>Code</b>	02.55
<b>Beschreibung</b>	Kühlungsanlage
<b>Inspektion</b>	1



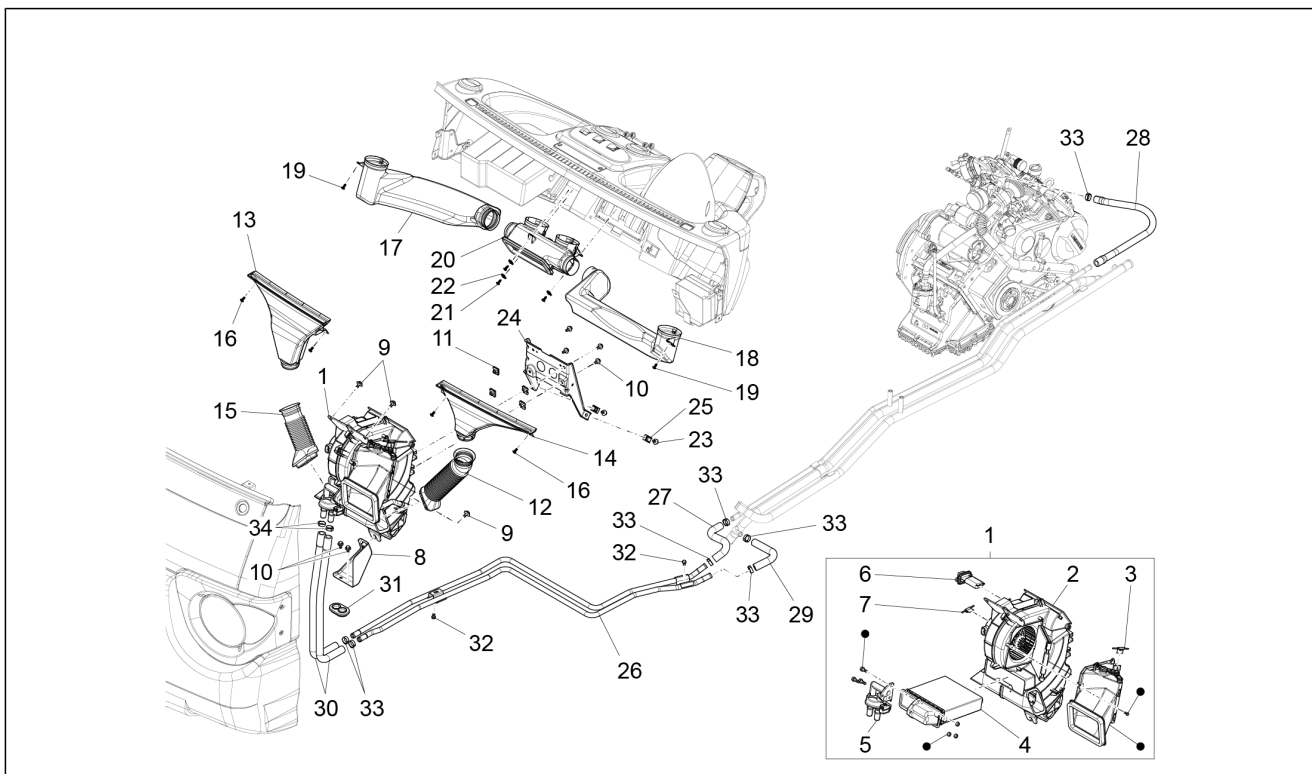
Pos.	Code	Beschreibung	Menge	Varianten
25	615655	-	1	
26	615656	Deckel	1	
27	613818	Cooler pipe	1	
28	613819	Cooler pipe	1	
29	615638	Rückleitung Ausdehnungsgefäß	1	
30	CM001905	Schlauchschele	6	
31	CM001924	Schlauchschele	1	
32	CM001903	Schlauchschele	2	
33	709677	Schele	7	

<b>Einheit</b>	Fahrgestell - Plastikformteil - Karosserien
<b>Code</b>	02.58
<b>Beschreibung</b>	Heizungsanlage
<b>Inspektion</b>	1



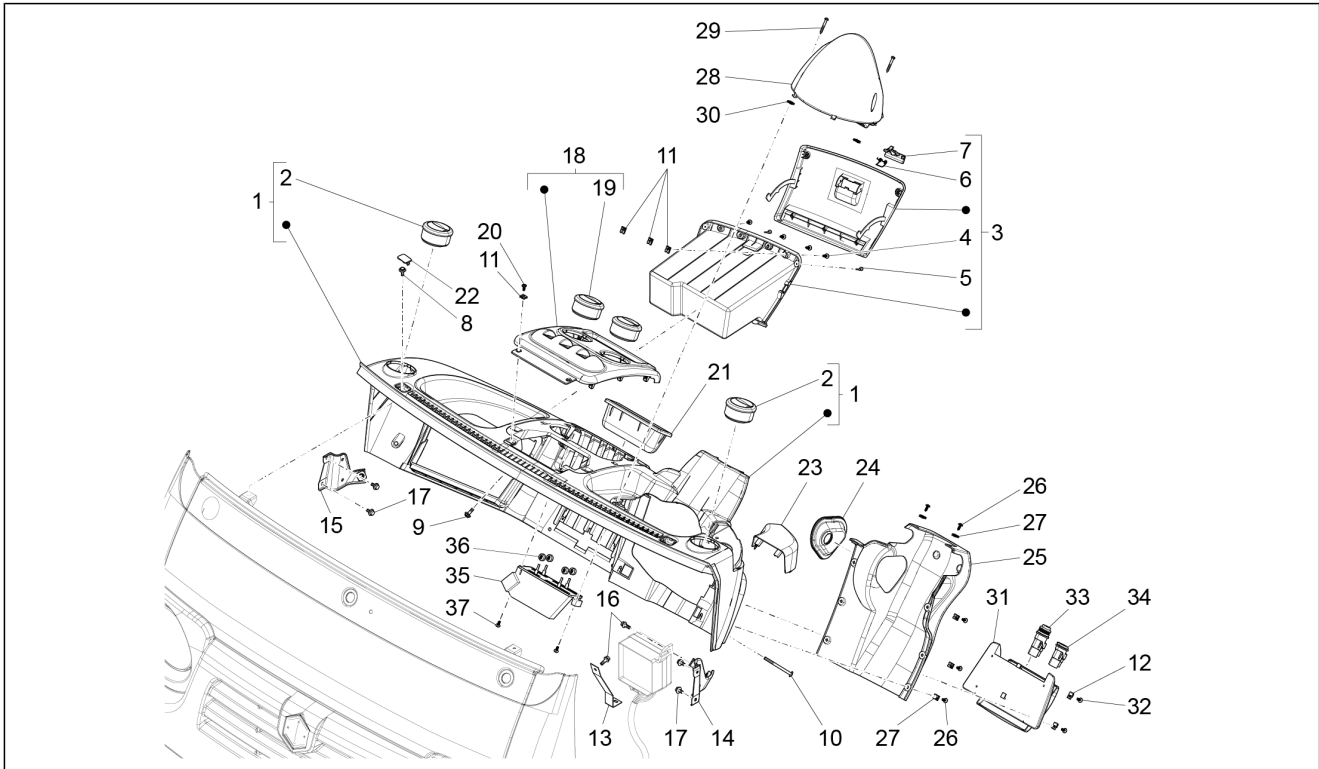
Pos.	Code	Beschreibung	Menge	Varianten
1	613828	Heizapparat	1	
2	493929	Ventilator	1	
3	493933	Schelle	1	
4	493930	-	1	
5	493931	Hahn	1	
6	493913	Widerstand	1	
7	493932	Schelle	1	
8	D8743187Z01	Kühlerbefestigung	1	
9	9004119260000	Schraubbolzen	3	
10	D9166140616	Sechskantschraube	6	
11	D9004179138	Befestigungsplatte	4	
12	615100	Luftleitung links	1	
13	5509187Z02000	Luftdüse DX	1	
14	5509287Z02000	Luftdüse SX	1	
15	8723287Z02000	Luftleitung rechts	1	
16	D9356755014	Sechskantschraube	4	
17	614797	Luftleitung rechts	1	
18	614825	Luftleitung links	1	
18	B000513	Luftleitung links	1	
19	D9356755014	Sechskantschraube	2	
20	614826	Luftdüse	1	
21	D9356755014	Sechskantschraube	3	
22	D9004183025	Federplättchen	3	
23	9004119537000	Schraubbolzen	2	
24	612279	Halterung	1	
25	254485	Federplättchen M6	2	
26	613677	Leitung	1	
27	614849	Leitung	1	

<b>Einheit</b>	Fahrgestell - Plastikformteil - Karosserien
<b>Code</b>	02.58
<b>Beschreibung</b>	Heizungsanlage
<b>Inspektion</b>	1



Pos.	Code	Beschreibung	Menge	Varianten
28	658326	Vorlaufleitung Heizer	1	
29	614844	Leitung	1	
30	615555	Leitung	2	
31	615524	Leitungsdichtung	1	
32	9161160612000	Schraubbolzen	2	
33	CM001905	Schlauchselle	8	
34	CM001907	Schlauchselle	2	

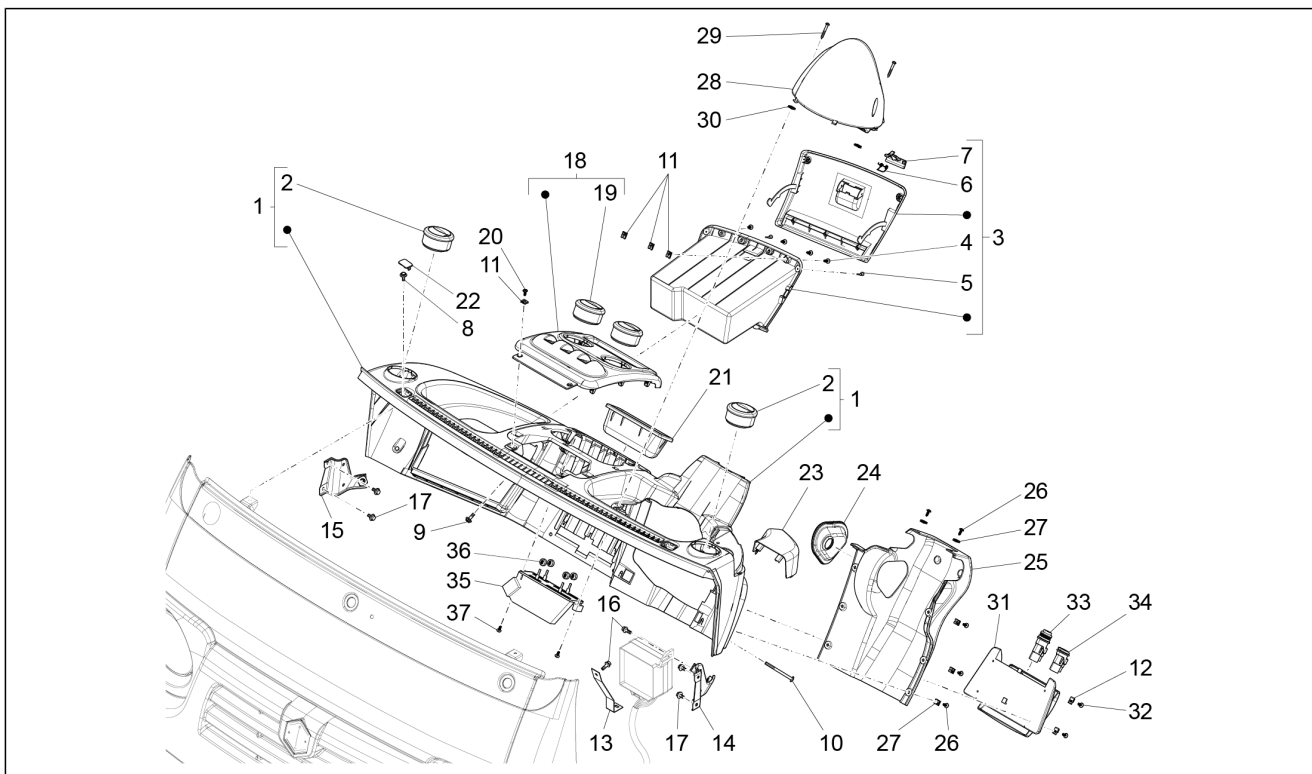
<b>Einheit</b>	Lenker/Lenkung
<b>Code</b>	03.02
<b>Beschreibung</b>	Cockpitinstrumente - Cruscotto
<b>Inspektion</b>	1



Pos.	Code	Beschreibung	Menge	Varianten
1	6138124	Kabine komplett	1	
1	B005907	Kabine komplett	1	
1	B000972	Kabine komplett	1	
2	613323	Luftdüse	2	
3	B005363	Fach komplett	1	
3	6152084	Fach komplett	1	
3	B000952	Fach komplett	1	
4	9354054012000	Schraube	3	
5	B000973	Gummi	2	
5	9004541178000	Puffer	2	
6	5552587Z01000	Feder	1	
7	644300	Haken klappe	1	
8	9163140616000	Schraubbolzen	2	
9	9163140620000	Schraubbolzen	1	
10	272836	Schraube M6x16	2	
11	9004183025000	Mutter	18	
12	CM017403	Federplättchen	4	
13	615609	Bügel	1	
14	613857	Halter links	1	
15	613858	Halter rechts	1	
16	9165140620000	Schraubbolzen	2	
17	9166140616000	Schraubbolzen	8	
18	614831	Mittleres bodenblech	1	
19	613323	Luftdüse	2	
20	9356755014000	Schraube	2	
21	613276	Handschuhfach	1	
22	613813	Deckel	2	
23	614794	Deckel	1	

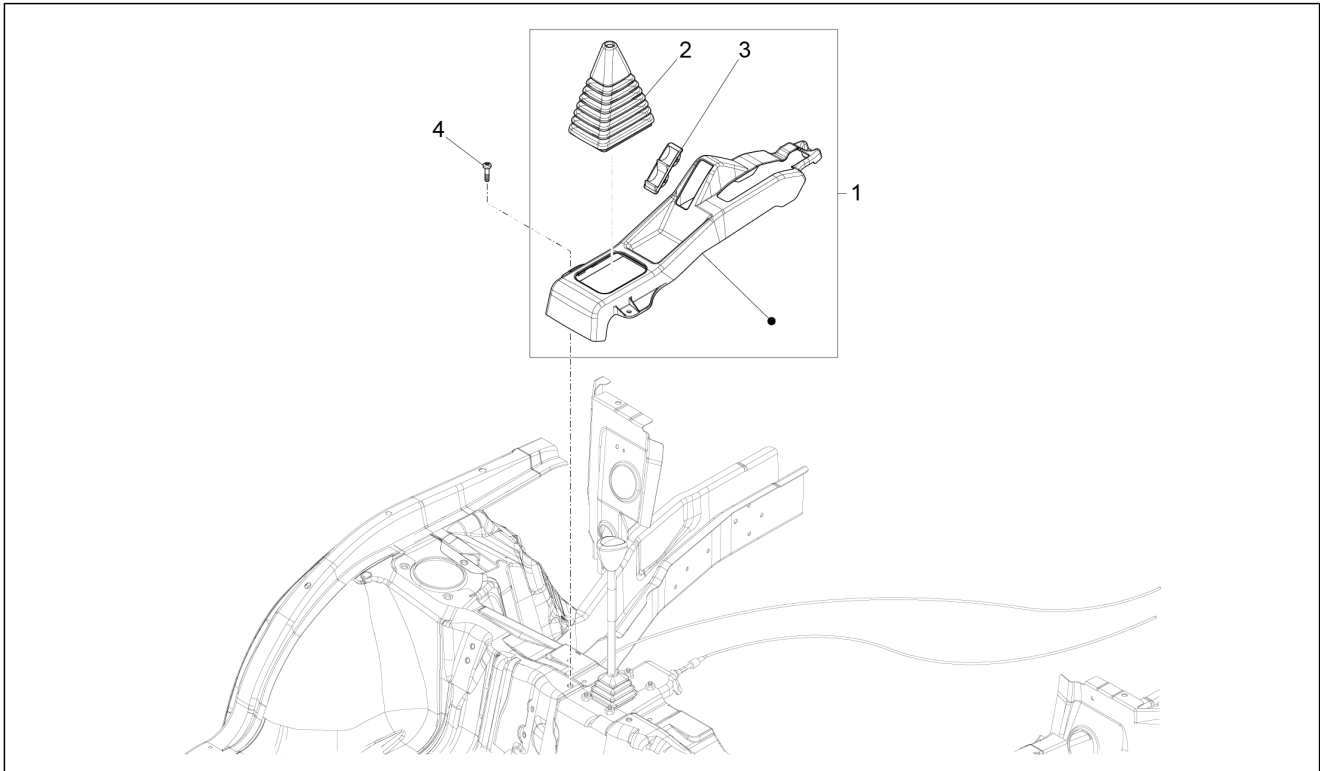


<b>Einheit</b>	Lenker/Lenkung
<b>Code</b>	03.02
<b>Beschreibung</b>	Cockpitinstrumente - Cruscotto
<b>Inspektion</b>	1



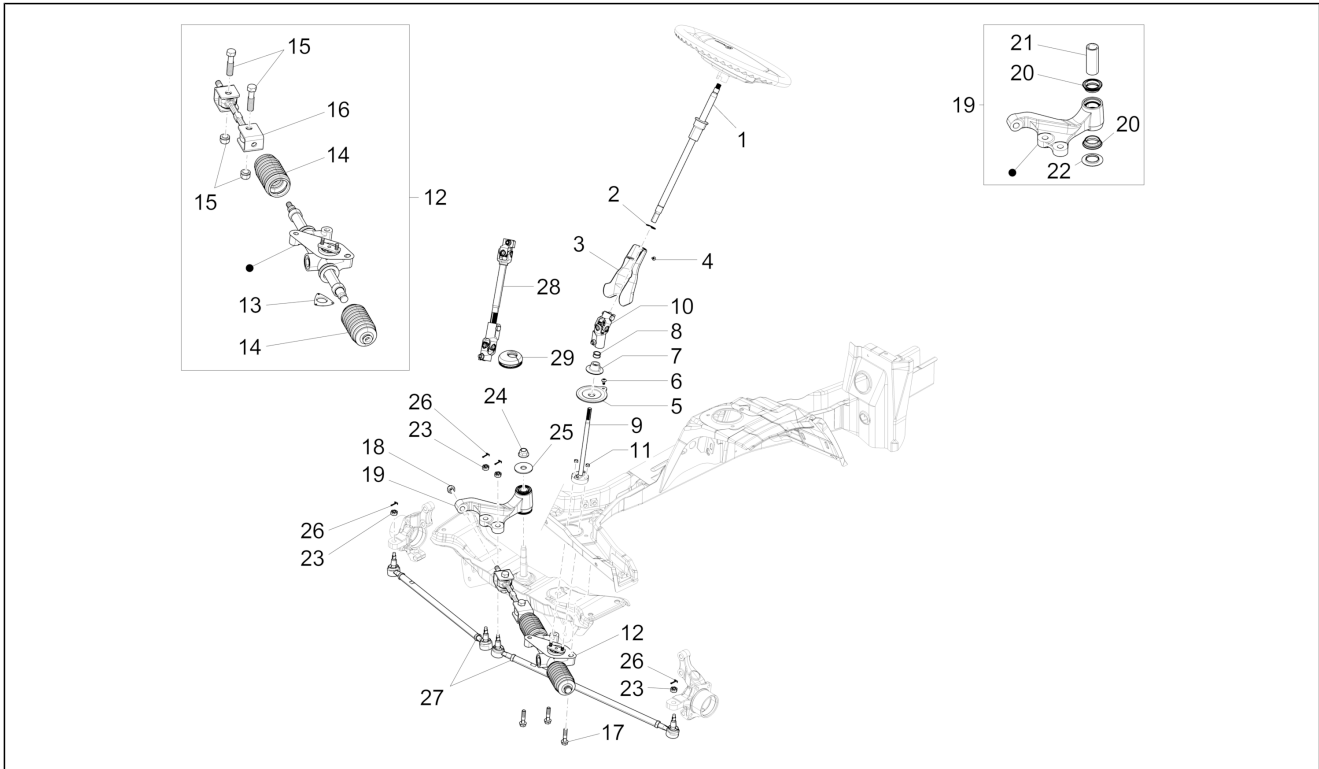
Pos.	Code	Beschreibung	Menge	Varianten
24	B004113	Verkleidung Lenkradschloss	1	
25	B000929	Lenksäulenverkleidung	1	
25	614829	Lenksäulenverkleidung	1	
25	B005910	Lenksäulenverkleidung	1	
25	B007827	Lenksäulenverkleidung	1	
26	9356755016000	Schraube	7	
26	9356755014000	Schraube	8	
27	9004183025000	Mutter	8	
28	615211	Instrumenteneinheit	1	
28	660720	Instrumenteneinheit	1	
29	614772	Schraube	2	
29	018534	Schraube	2	
30	9004183025000	Mutter	2	
31	613326	Aschenbecher	1	
32	015859	Schraube 3,5x16	4	
33	565429	Zigarettenanzünder	1	
34	B007157	Steckdose	1	
35	613679	Heizungsbedienung	1	
36	613678	Einstellknopf heizung	4	
37	9356715016000	Schraube	2	

<b>Einheit</b>	Lenker/Lenkung
<b>Code</b>	03.05
<b>Beschreibung</b>	Mittlerer Tunnel
<b>Inspektion</b>	1



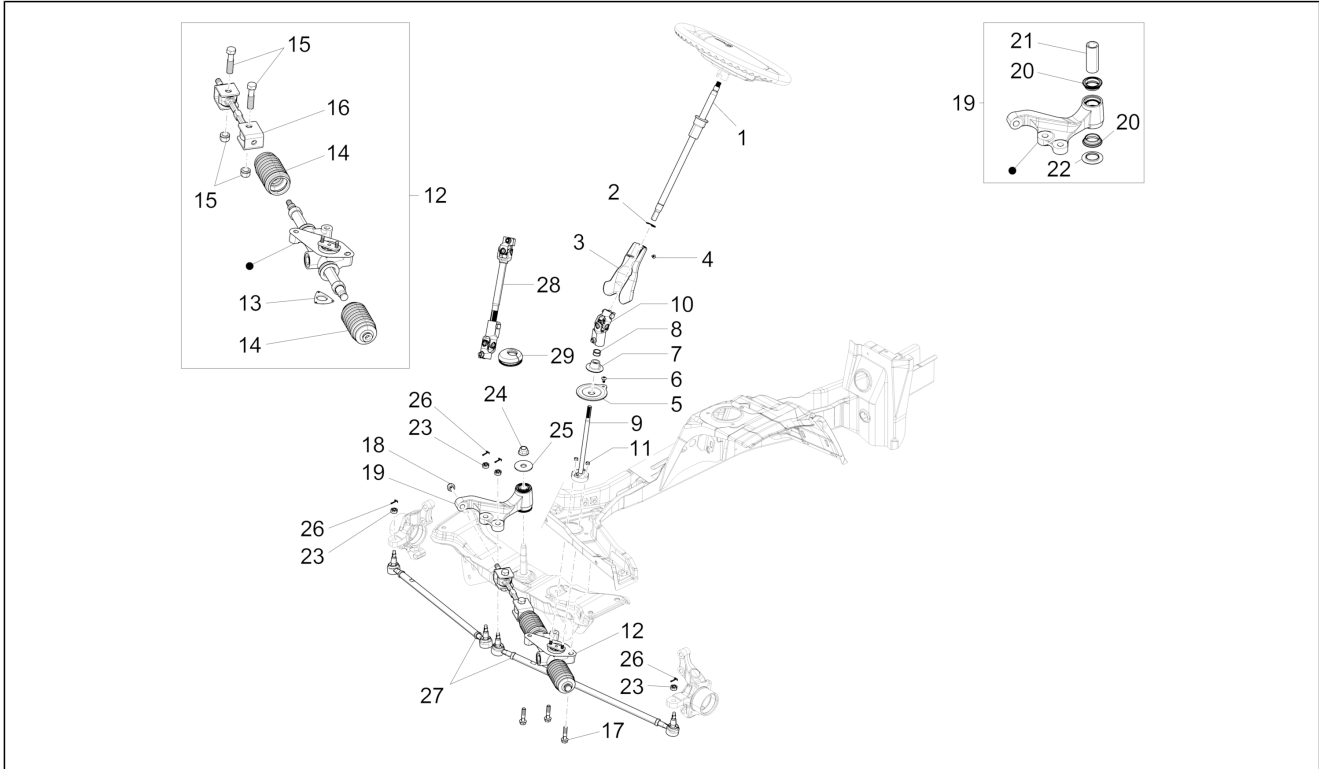
Pos.	Code	Beschreibung	Menge	Varianten
1	615093	Konsole	1	
2	615430	Staubschutz schaltknüppel	1	
3	5882587Z01000	Tasche	1	
4	296170	Schraube M6x14	3	

<b>Einheit</b>	Lenker/Lenkung
<b>Code</b>	03.07
<b>Beschreibung</b>	Lenkradartikulation
<b>Inspektion</b>	1



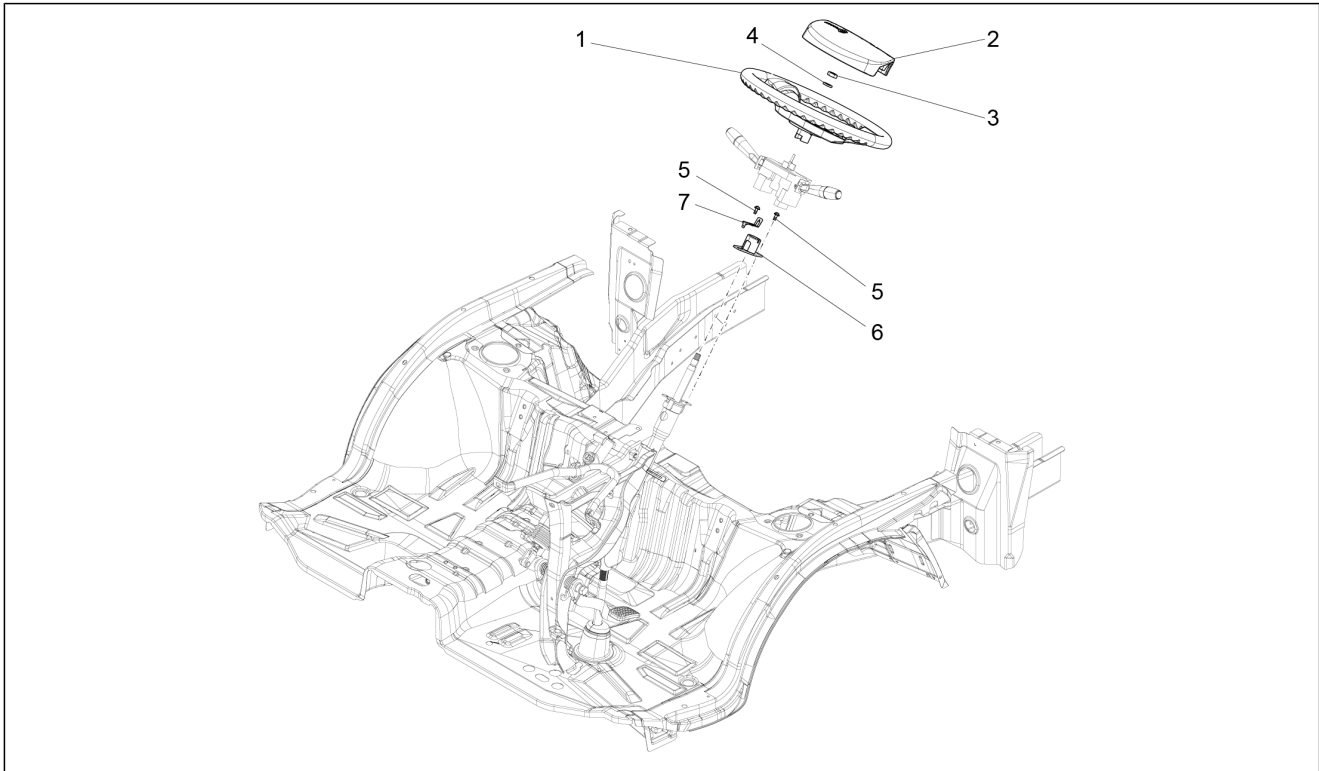
Pos.	Code	Beschreibung	Menge	Varianten
1	614819	Haupt steuerrohr	1	
2	9616001500000	Sprengring	1	
3	4523387Z01000	Abdeckung lenkgelenk	1	
4	9004157025000	Schraube	1	
5	8000995	Passtück	1	
6	9327056012000	Schraube	1	
7	4522287Z01000	Staubschutzdeckel	1	
8	9004387066000	Buchse 21,5x16,15x10	1	
9	D4522087Z01	Mittleres steuerrohr	1	
10	658011	Kardanwelle	1	
11	015344	Mutter	2	
12	4551087Z04000	Lenkgehäuse komplett	1	
12	8004148	Lenkgehäuse komplett	1	
13	4534287502000	Abdeckung gehäuse lenkgelenk	1	
14	493413	Haubenkit	1	
15	493412	VerbindungsKit	1	
16	493411	Pleuelstange	2	
17	9004105165000	Schraubbolzen	3	
18	261318	Selbstsperrende Mutter M12x1,25	1	
19	2624801	Lenkarm	1	
20	262479	Staubschutz	2	
21	9004389104000	Bundring	1	
22	9004210027000	Unterlegscheibe	1	
23	9004171003000	Mutter	4	
24	9004178043000	Mutter	1	
25	9004201638000	Unterlegscheibe	1	
26	261336	Splint	4	
27	D4546087Z01	Achsschenkel	2	

<b>Einheit</b>	Lenker/Lenkung
<b>Code</b>	03.07
<b>Beschreibung</b>	Lenkradartikulation
<b>Inspektion</b>	1



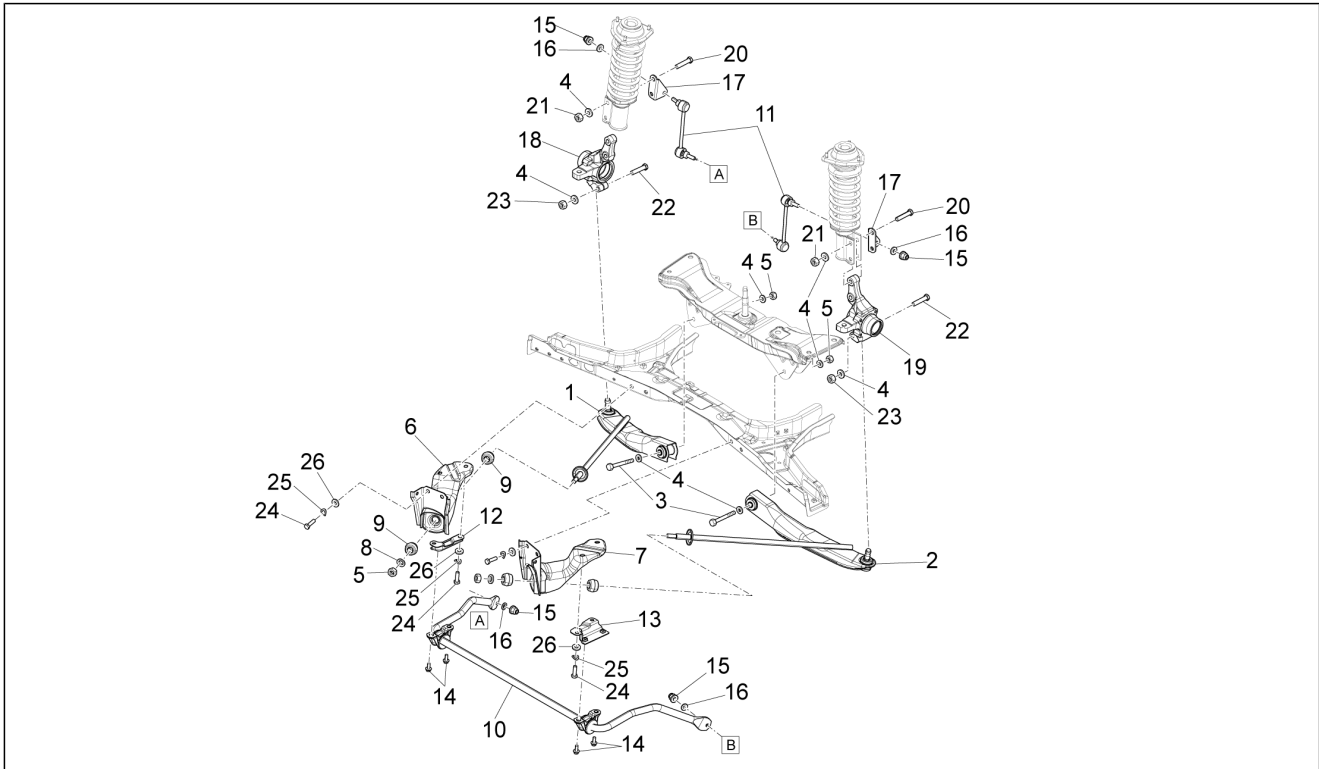
Pos.	Code	Beschreibung	Menge	Varianten
27	56574R	Achsschenkel	2	
27	652234	Achsschenkel	2	
28	B023437	Untere Lenkachse	1	
29	B007654	Schutzring	1	

<b>Einheit</b>	Lenker/Lenkung
<b>Code</b>	03.09
<b>Beschreibung</b>	Lenkrad
<b>Inspektion</b>	1



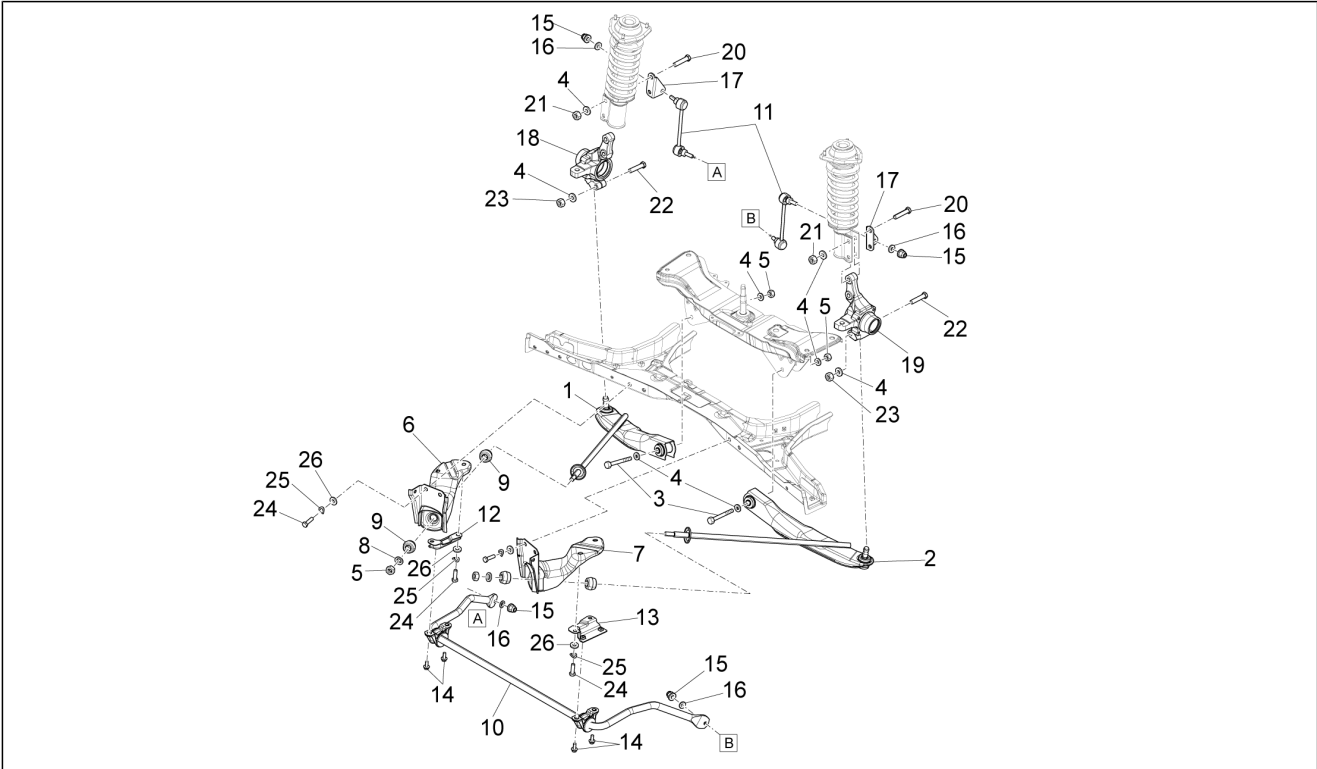
Pos.	Code	Beschreibung	Menge	Varianten
1	615059	Lenkrad	1	
2	615060	Hupenschalter	1	
3	9004170014000	Mutter	1	
4	9451101200000	Unterlegscheibe	1	
5	9004159230000	Schraubbolzen	2	
6	613330	Lichtschalter Bügel	1	
6	B023557	Lichtschalter Bügel	1	
7	614787	Platte	1	

<b>Einheit</b>	Radaufhängungen
<b>Code</b>	04.01
<b>Beschreibung</b>	Schwingarm
<b>Inspektion</b>	1



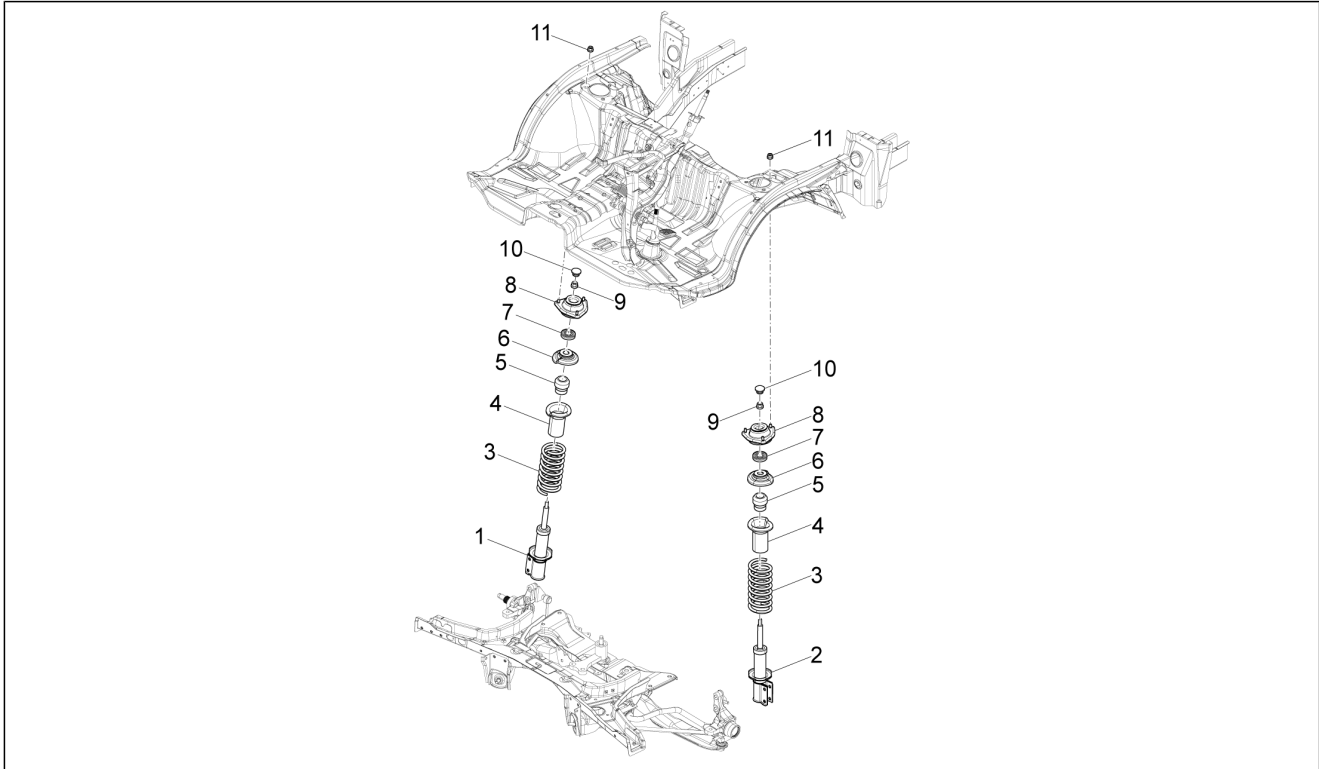
Pos.	Code	Beschreibung	Menge	Varianten
1	662448	Arm unten rechts	1	
1	B006059	Arm unten rechts	1	
2	662499	Arm unten links	1	
2	B006060	Arm unten links	1	
3	B007665	Sechskantschraube M12x90	2	
3	261315	Schraube M12x85	2	
4	D9451201200	Flachscheibe	8	
5	264878	Geflanschte Mutter M12x1,25	4	
6	4807387Z01000	Befestigung rechter holm	1	
7	4807487Z02000	Befestigung linker holm	1	
8	D9004201542	Unterlegscheibe	2	
9	4867487Z01000	Puffer	4	
10	658186	Torsionsstange	1	
11	615544	Spannstange	2	
12	615592	Platte, rechts	1	
13	615598	Platte, links	1	
14	D9165160822	Sechskantschraube	4	
15	967356	Geflanschte Mutter M10x1,25	4	
16	709069	Unterlegscheibe 21x10x2	4	
17	658188	Verankerungsbügel	2	
18	D4321187Z01	Nabe DX	1	
19	D4321287Z01	Nabe SX	1	
20	9117171255000	Schraubbolzen M12x55	4	
21	D9411551200	Mutter	4	
22	D9004101583	Schraubbolzen	2	
23	D9411571200	Mutter	2	
24	D9111571030	Sechskantschraube	8	
24	B005057	Sechskantschraube M10x30	8	

<b>Einheit</b>	Radaufhängungen
<b>Code</b>	04.01
<b>Beschreibung</b>	Schwingarm
<b>Inspektion</b>	1



Pos.	Code	Beschreibung	Menge	Varianten
25	9451201000000	Onduflex u.scheibe	8	
26	D9461211001	Unterlegscheibe	8	

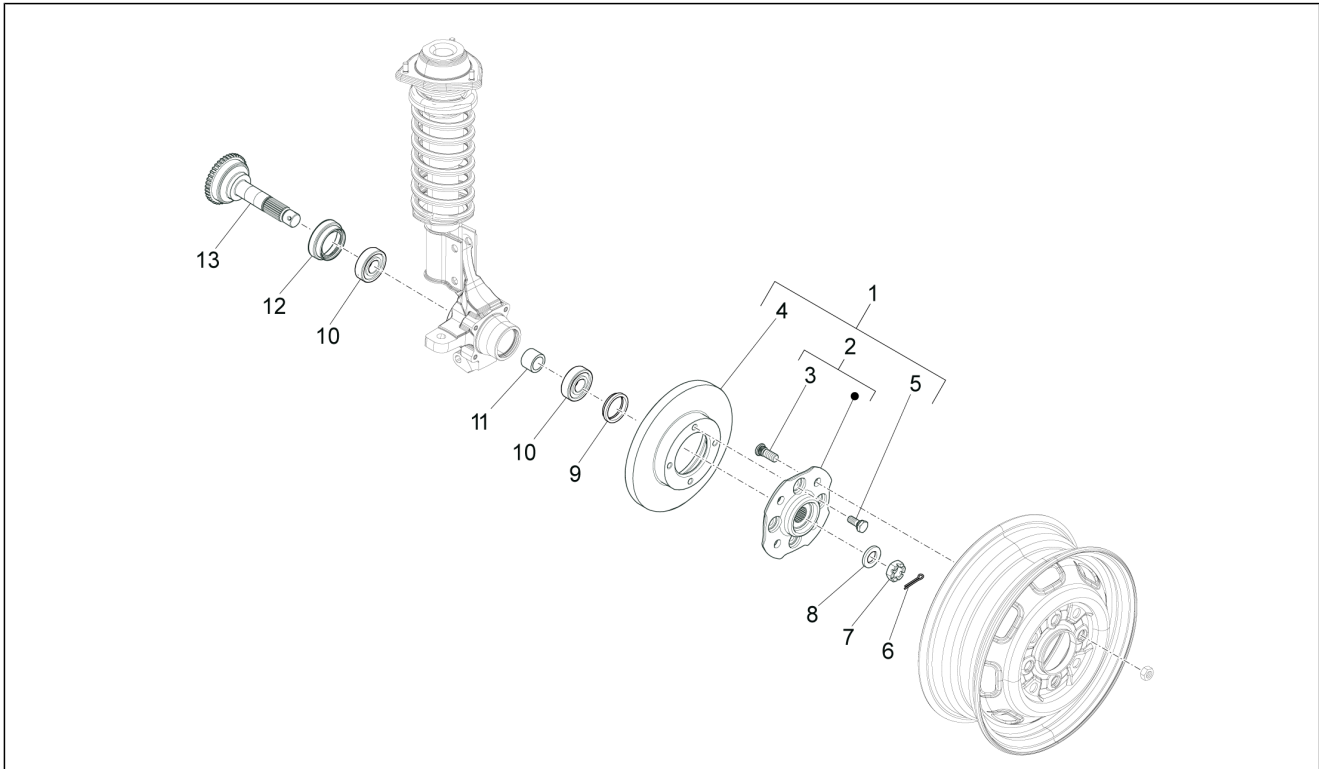
<b>Einheit</b>	Radaufhängungen
<b>Code</b>	04.07
<b>Beschreibung</b>	Vordere Radaufhängung - Stoßdämpfer
<b>Inspektion</b>	1



Pos.	Code	Beschreibung	Menge	Varianten
1	615594	Stossdämpfer vorderer rechts	1	
1	56572R	Stossdämpfer vorderer rechts	1	
2	615593	Stossdämpfer vorderer links	1	
2	56573R	Stossdämpfer vorderer links	1	
3	614419	Stoßdämpferfeder	2	
4	4855987Z01000	Staubschutz stoßdämpfer	2	
5	658155	Puffer	2	
6	4847087Z02000	Oberer sitz	2	
7	9004386101000	Stoßdämpferbuchse vorne	2	
8	646301	Elastische Halterung	2	
8	263581	Elastische Halterung	2	
8	B004342	Elastische Halterung	2	
9	264878	Geflanschte Mutter M12x1,25	2	
10	4868487502000	Staubschutz	2	
11	9004179075000	Mutter	6	

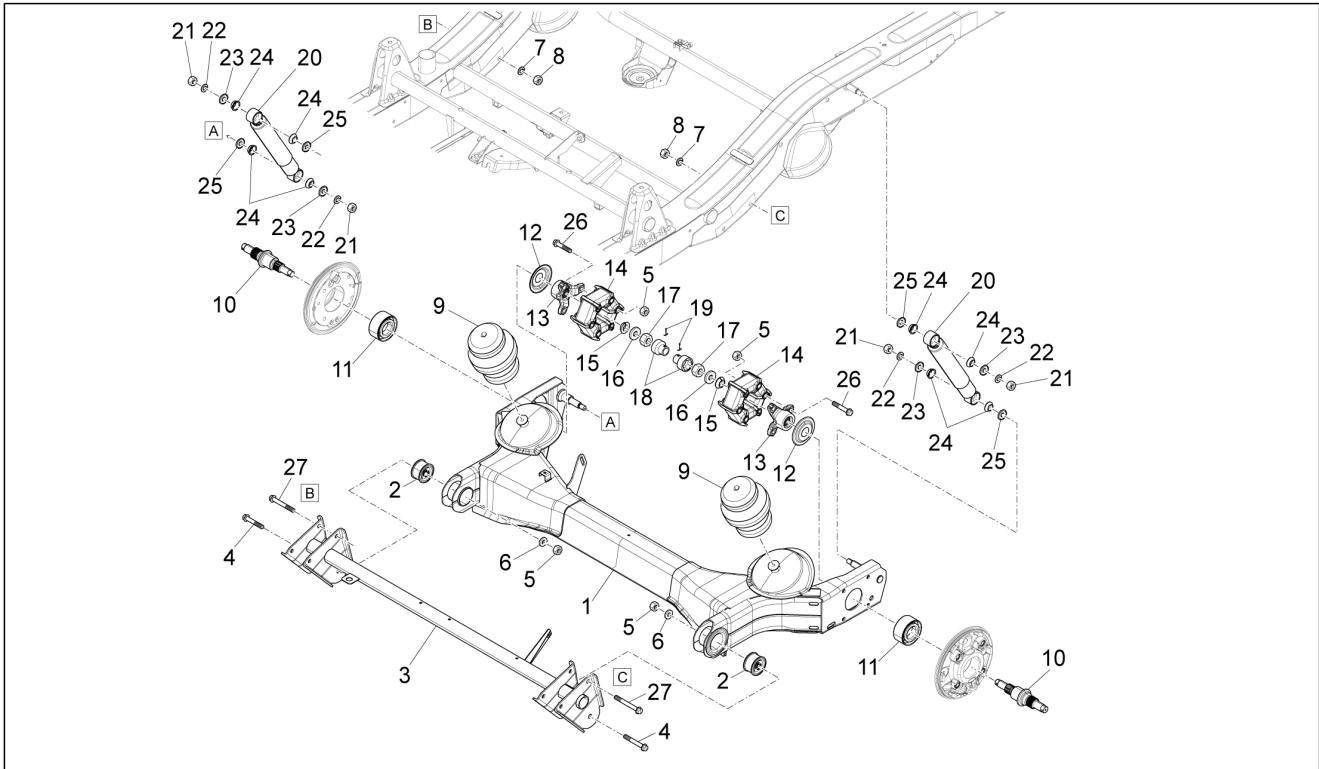


<b>Einheit</b>	Radaufhängungen
<b>Code</b>	04.08
<b>Beschreibung</b>	Vorderradnabe
<b>Inspektion</b>	1



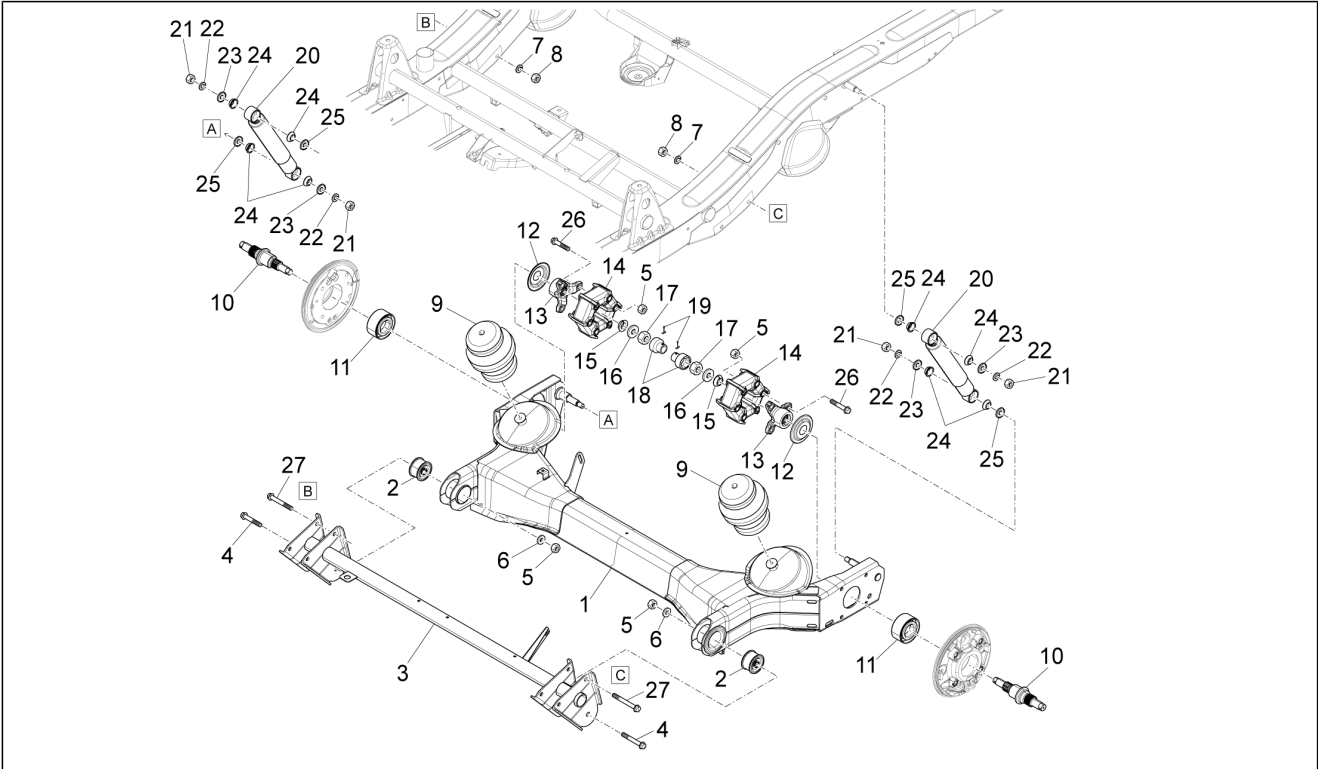
Pos.	Code	Beschreibung	Menge	Varianten
1	4351087Z02000	-	2	
2	4350287Z01000	Vorderachsnahe	2	
3	9004912035000	Bolzen radnabe L=35mm, M12 p=1,5	8	
4	4351287Z02000	Bremsscheibe Vorderradbremse	2	
5	9004119520000	Schraubbolzen	8	
6	9004252016000	Pin	2	
7	9004171053000	Mutter	2	
8	9004201224000	Unterlegscheibe	2	
9	9004311202000	Gasket ring	2	
10	9004363242000	Lager	4	
11	9004389068000	Distanzstück Lager	2	
12	9004311201000	Gasket ring	2	
13	B000824	Vorderradachse	2	
13	4343187Z01000	Vorderradachse	2	

<b>Einheit</b>	Radaufhängungen
<b>Code</b>	04.10
<b>Beschreibung</b>	Hintere Radaufhängung - Stoßdämpfer
<b>Inspektion</b>	1



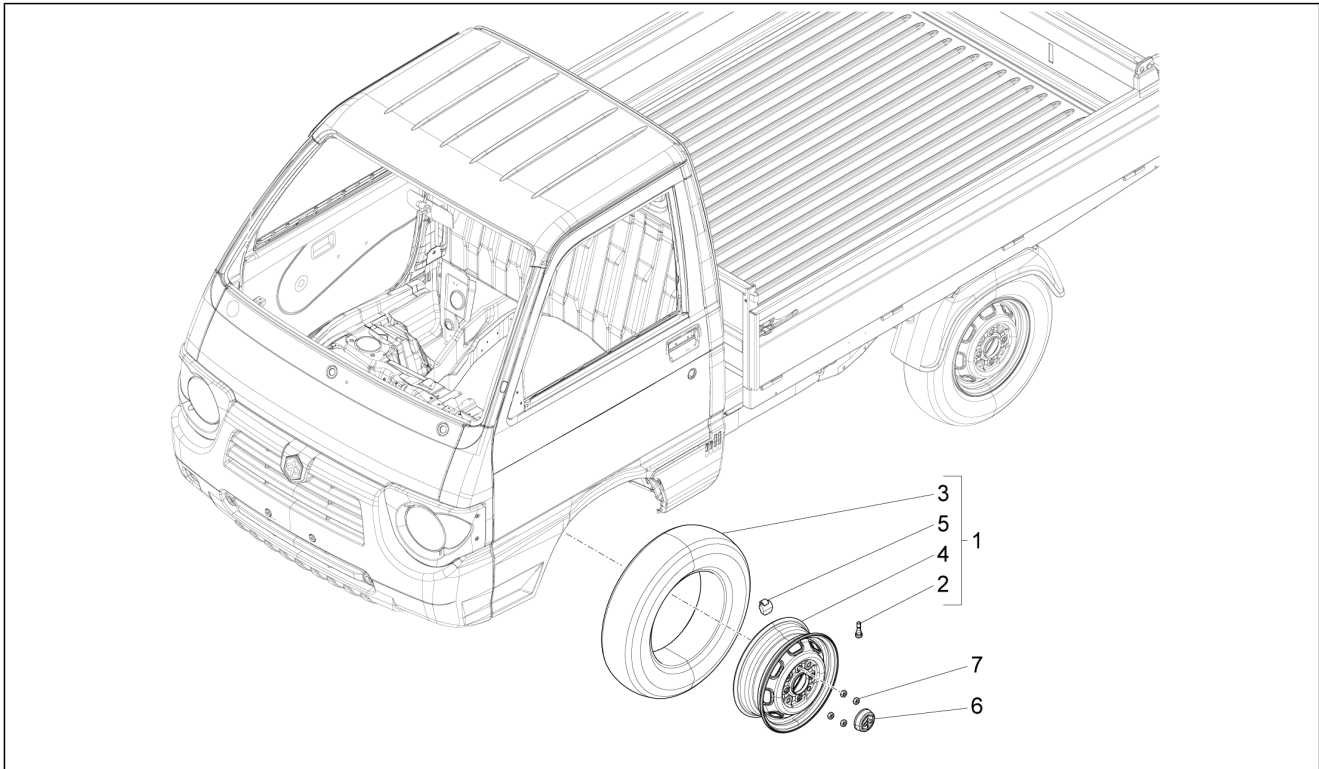
Pos.	Code	Beschreibung	Menge	Varianten
1	613292	Arm aufhängung	1	
2	613311	Buchse	2	
3	615651	Connecting	1	
4	614865	Sechskantschraube M12x100	2	
5	261319	Mutter m12x1,25 h=12,5	8	
6	003062	Unterlegscheibe	2	
7	709069	Unterlegscheibe 21x10x2	4	
8	967356	Geflanschte Mutter M10x1,25	4	
9	265098	Puffer	2	
10	615673	Hinterradachse	2	
11	614765	Lager	2	
12	615675	Staubschutz	2	
13	6156724	Radnabe	2	
13	658303	Radnabe	2	
14	268253	Hardyscheibe h=12	2	
15	658275	Konus	2	
15	615674	Konus	2	
16	003068	Unterlegscheibe 30x19x3	2	
17	021118	Mutter	2	
18	177559	Kappe	2	
19	012790	Splint 4x28	2	
20	56559R	Hinterer Stoßdämpfer	2	
21	9411541200000	Mutter	4	
22	9451101200000	Unterlegscheibe	4	
23	9004209143000	Unterlegscheibe	4	
24	9004385002000	Buchse	8	
25	9004209144000	Unterlegscheibe	4	
26	659750	Sechskantschraube M12x85	6	

<b>Einheit</b>	Radaufhängungen
<b>Code</b>	04.10
<b>Beschreibung</b>	Hintere Radaufhängung - Stoßdämpfer
<b>Inspektion</b>	1



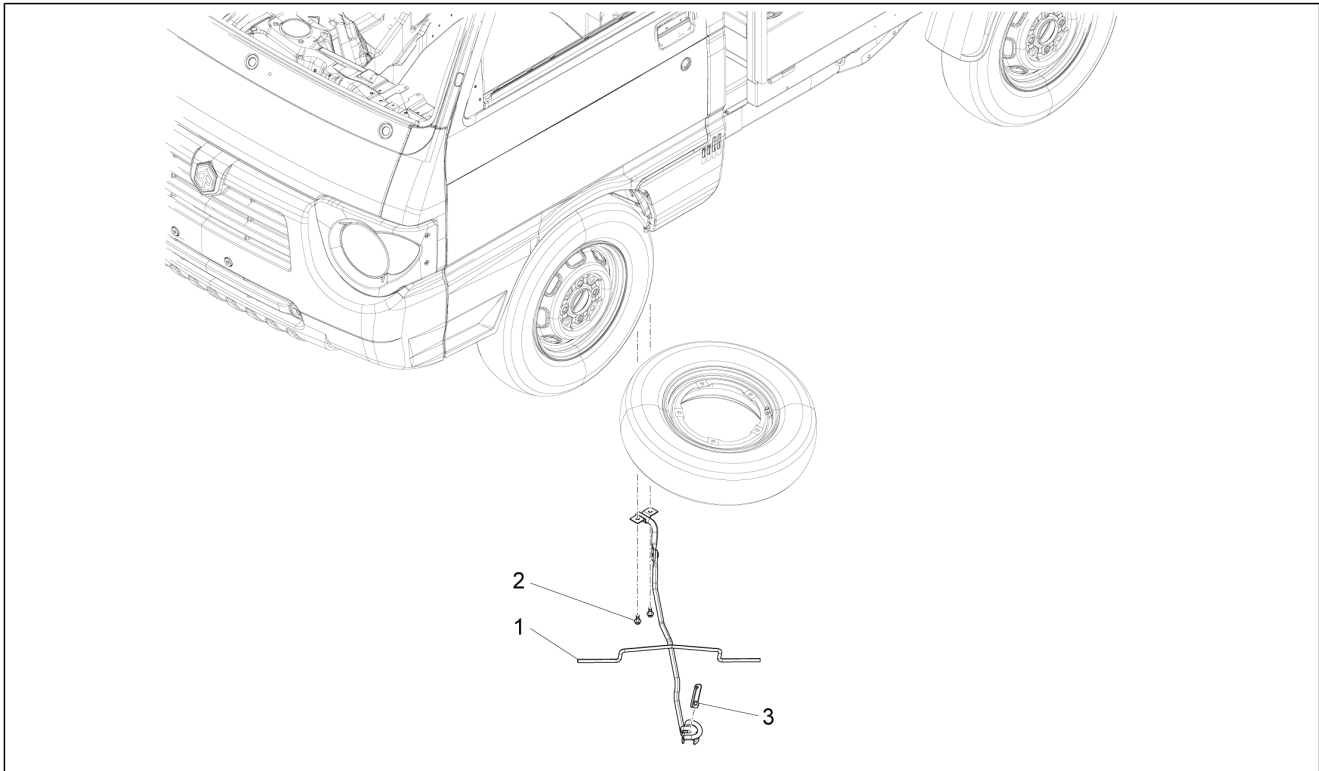
Pos.	Code	Beschreibung	Menge	Varianten
27	262125	Sechskantschraube M10x130	4	

<b>Einheit</b>	Radaufhängungen
<b>Code</b>	04.13
<b>Beschreibung</b>	Vorderräder und Hinterräder
<b>Inspektion</b>	1



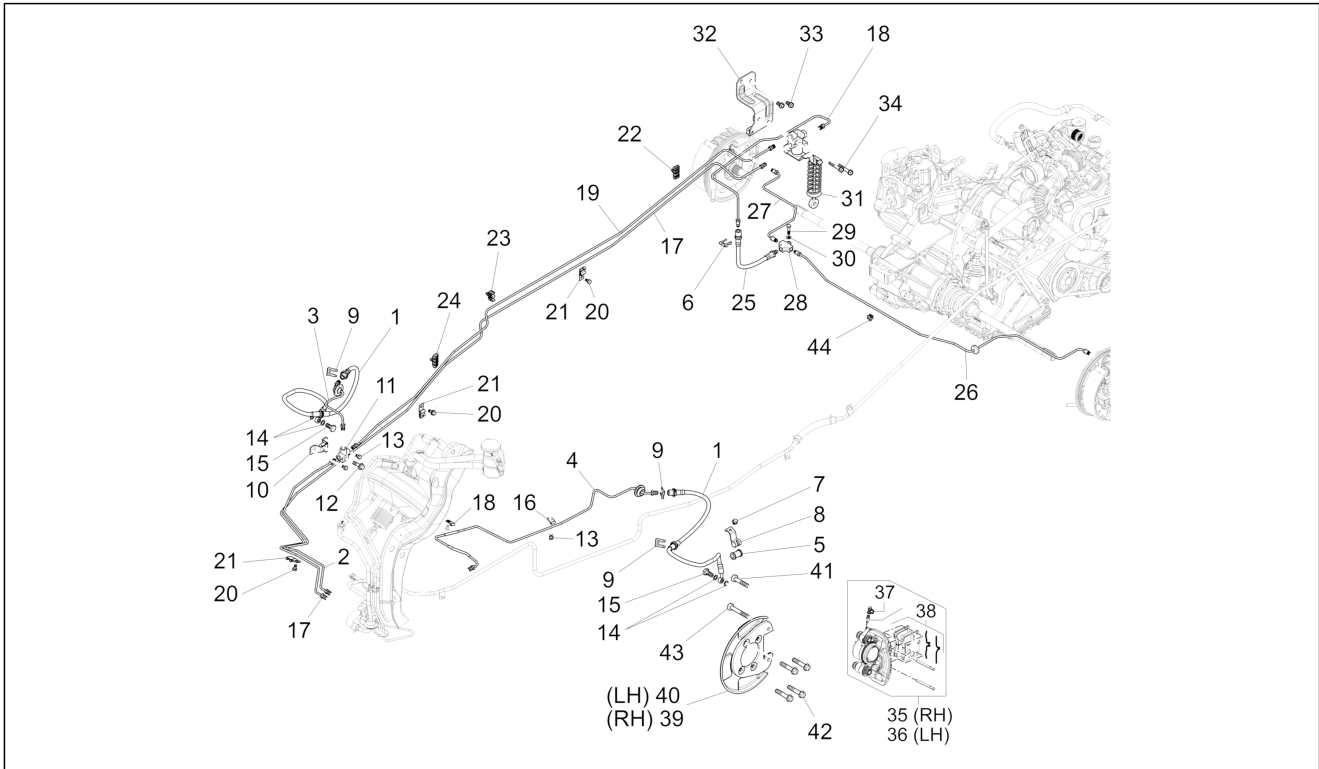
Pos.	Code	Beschreibung	Menge	Varianten
1	611749	Rad komplett	1	
2	9004902019000	Ventil	1	
3	56501R	Reifen 155 R12	1	
3	56586R	Reifen 155 R12	1	
4	D4261187Z01	Radscheibe	1	
5	CM037406	Ausgleichsgegengewicht 30 g	1	
5	CM037401	Ausgleichsgegengewicht 5 g	1	
5	CM037404	Ausgleichsgegengewicht 20 g	1	
5	CM037408	Ausgleichsgegengewicht 40 g	1	
5	CM037407	Ausgleichsgegengewicht 35 g	1	
5	CM037403	Ausgleichsgegengewicht 15 g	1	
5	CM037410	Ausgleichsgegengewicht 50 g	1	
5	CM037412	Ausgleichsgegengewicht 60 g	1	
5	CM037405	Ausgleichsgegengewicht 25 g	1	
5	CM037402	Ausgleichsgegengewicht 10 g	1	
5	CM037409	Ausgleichsgegengewicht 45 g	1	
5	CM037411	Ausgleichsgegengewicht 55 g	1	
6	658485	Nabe Deckel	4	
7	D9004911036	Mutter	16	

<b>Einheit</b>	Radaufhängungen
<b>Code</b>	04.14
<b>Beschreibung</b>	Ersatzrad
<b>Inspektion</b>	1



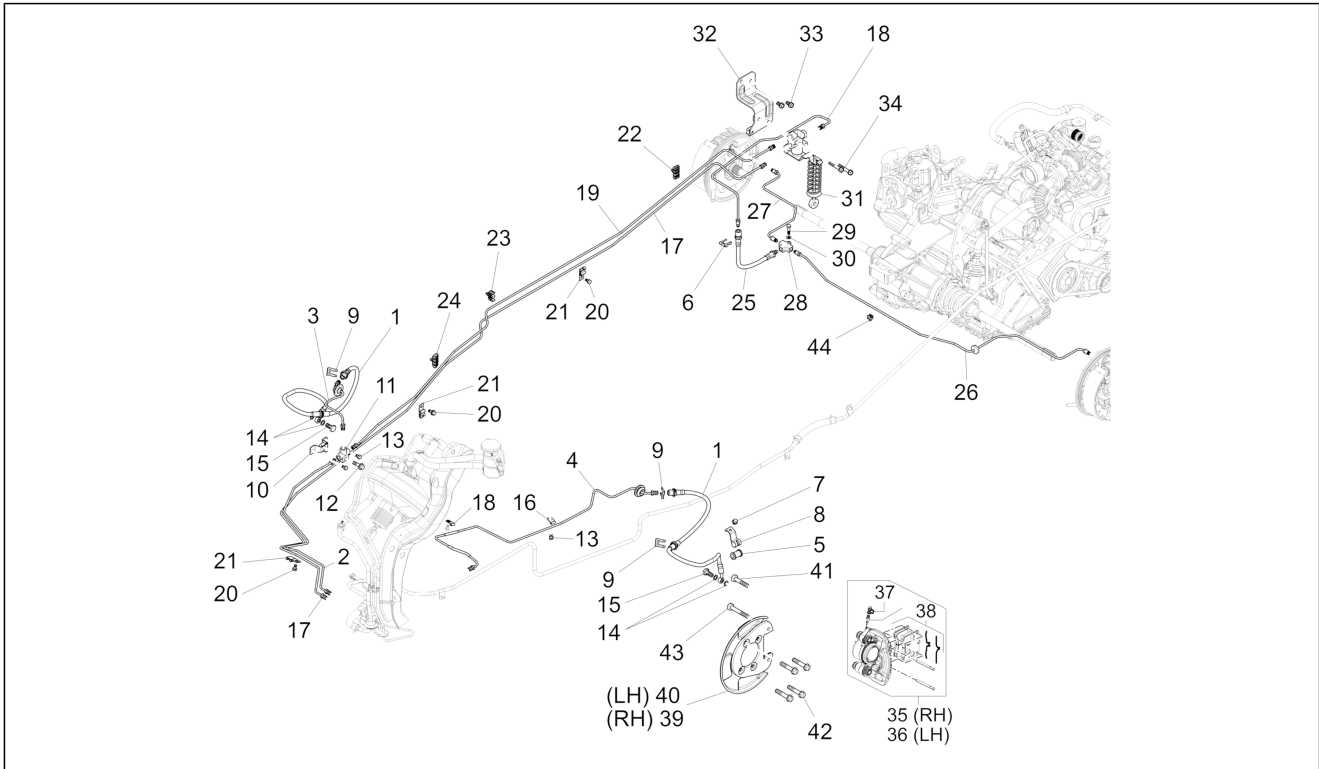
Pos.	Code	Beschreibung	Menge	Varianten
1	614438	Reserveradtrommel	1	
2	9165140822000	Sechskantschraube	2	
3	5195287Z01000	Reserveradhalterung	1	

<b>Einheit</b>	Bremsanlage - Bowdenzüge
<b>Code</b>	05.01
<b>Beschreibung</b>	Bremschläuchen - Bremszangen
<b>Inspektion</b>	1



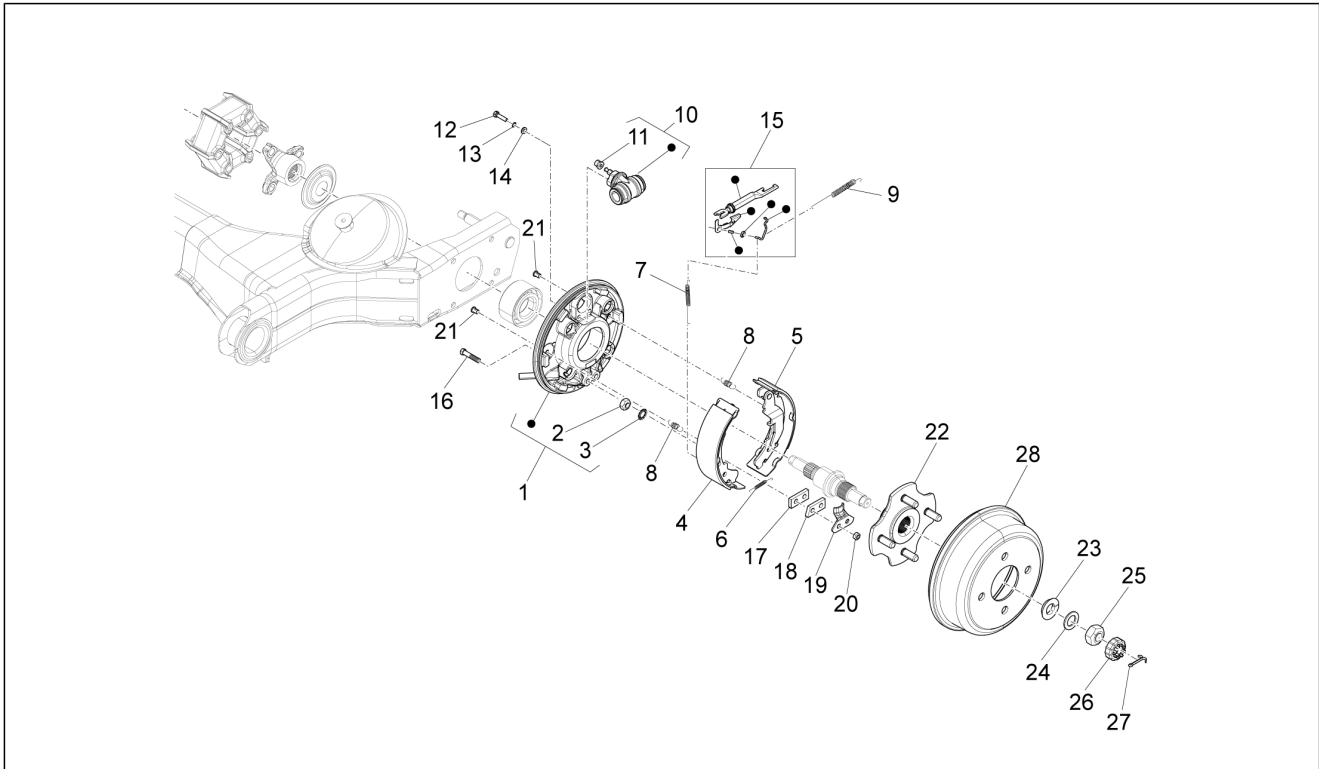
Pos.	Code	Beschreibung	Menge	Varianten
1	9004922154000	Bremsschlauch	2	
1	B007247	Vorderradbremseleitung	2	
2	4731287Z02000	Vordere bremsleitung	1	
3	4731387Z02000	Leitung	1	
4	4731487Z10000	Bremsleitung vorne li	1	
5	9004540022000	Puffer	2	
6	136916	Platte	1	
7	9165160610000	Schraubbolzen	2	
8	9004461432000	Schelle	2	
9	261332	Schraube	4	
9	B005354	Kleine Feder	4	
10	4735587Z02000	Halter	1	
11	645626	3-Wegeanschluß	1	
12	9165160830000	Schraubbolzen	1	
13	9161160612000	Schraubbolzen	4	
14	9004430236000	Dichtung	4	
15	264454	Schraubbolzen	2	
16	9622130705000	Schelle 4,8, S=13	2	
17	613661	Leitung	1	
18	613662	Leitung	1	
19	613663	Leitung	1	
20	9161160612000	Schraubbolzen	4	
21	9004461468000	Schelle	4	
22	9004464157000	Schelle	1	
23	B005041	Schelle	1	
23	9004461718000	Schelle	2	
24	B005353	Schelle	1	
24	9622130705000	Schelle 4,8, S=13	2	

<b>Einheit</b>	Bremsanlage - Bowdenzüge
<b>Code</b>	05.01
<b>Beschreibung</b>	Bremschläuchen - Bremszangen
<b>Inspektion</b>	1



Pos.	Code	Beschreibung	Menge	Varianten
25	174524	Leitung	1	
26	613658	Bremsleitung Hinterradbremse	1	
27	613659	Bremsleitung Hinterradbremse	1	
28	136371	3-Wegeanschluß	1	
29	031092	Schraube M6x25	1	
30	016406	Federring 6,4x11,8x1	1	
31	4790087Z01000	Ventil	1	
32	4793187Z01000	Halter	1	
33	9161160816000	Schraubbolzen	2	
34	9161160845000	Schraubbolzen	2	
35	4771087512000	Vorderradbremzange r.	1	
35	658278	Vorderradbremzange r.	1	
36	4772087512000	Vorderradbremzange l.	1	
36	658279	Vorderradbremzange l.	1	
37	4754887501000	Verschuß entlüfter	1	
37	837144	Verschuß entlüfter	1	
38	0449187503000	Bremsklötze	1	
38	837146	Bremsklötze	1	
39	4770387Z01000	Staubschuttscheibe vorne rechts	1	
40	4770487Z01000	Staubschuttring vorne links	1	
41	9004101534000	Schraubbolzen	2	
42	9004119494000	Schraubbolzen	8	
43	264450	Sechskantschraube M10x71	2	
44	179013	Kleine Feder	5	

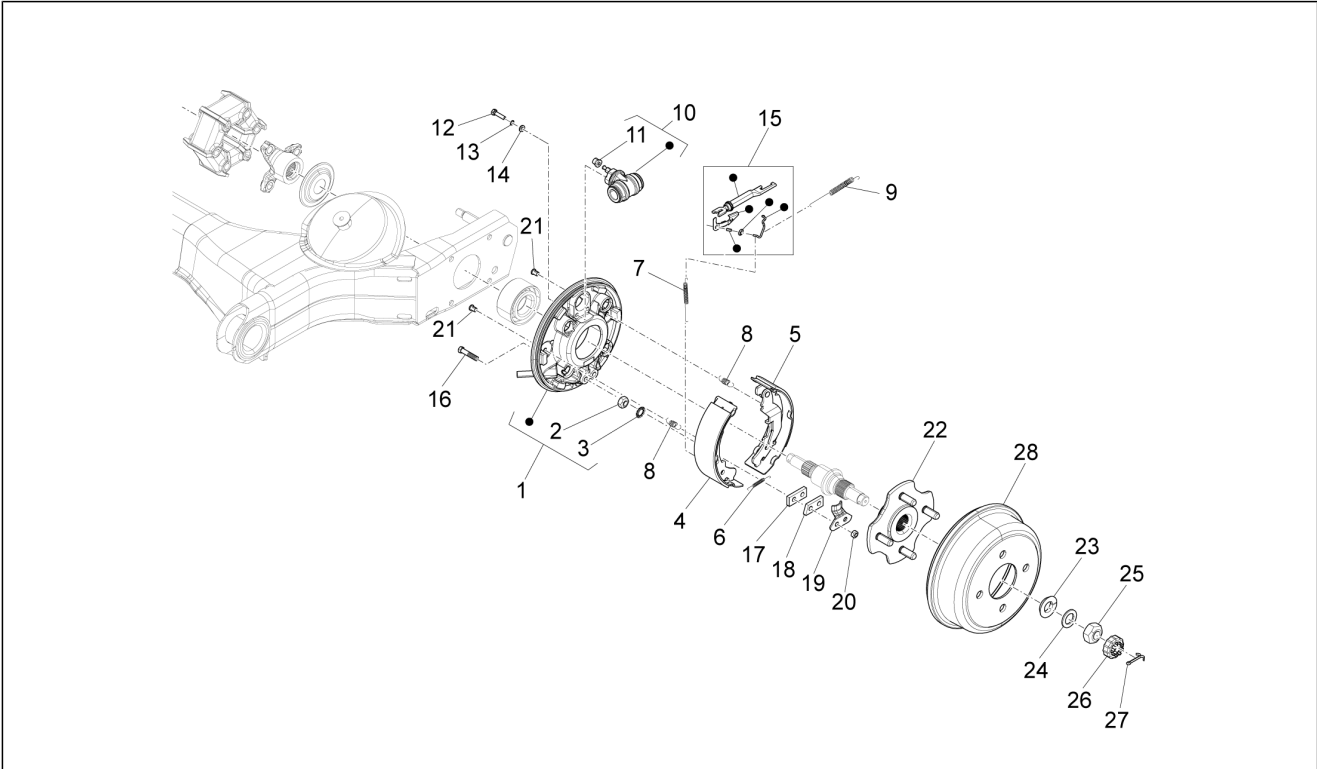
<b>Einheit</b>	Bremsanlage - Bowdenzüge
<b>Code</b>	05.02
<b>Beschreibung</b>	Bremsbackensätzen
<b>Inspektion</b>	1



Pos.	Code	Beschreibung	Menge	Varianten
1	614763	Hinterer bremsbackenhalter lk.	1	
1	614764	Hinterer bremsbackenhalter r.	1	
2	231370	Mutter, selbstsichernd M10	4	
3	615243	Rückhaltering D20	4	
4	568372	Vordere Bremsbacke komplett	2	
5	568377	Bremsbacke hinten komplett mit Hebel (für rechtes Hinterrad)	1	
5	568379	Bremsbacke hinten komplett mit Hebel (für linkes Hinterrad)	1	
6	178750	Feder L=60,5	2	
7	178808	Feder L=69	2	
8	225549	Feder L=30,5	2	
9	245038	Feder L=112,5	2	
10	227549	Bremszylinder	2	
11	063435	Entlüftungskappe	2	
12	031092	Schraube M6x25	4	
13	012536	Zahnscheibe 11x6,3	4	
14	003056	Flachscheibe 6,4x12x1	4	
15	644326	Servicekit SX	1	
15	644327	Servicekit DX	1	
16	030077	Schraubbolzen M8x55	4	
17	075765	Platte	2	
18	105498	Stift	2	
19	244159	Platte	2	
20	195483	Mutter, selbstsichernd M8	2	
21	178811	Bolzen L=11	4	
22	658182	Nabe Hinterrad-Trommelbremse	2	
23	178193	Konus	2	

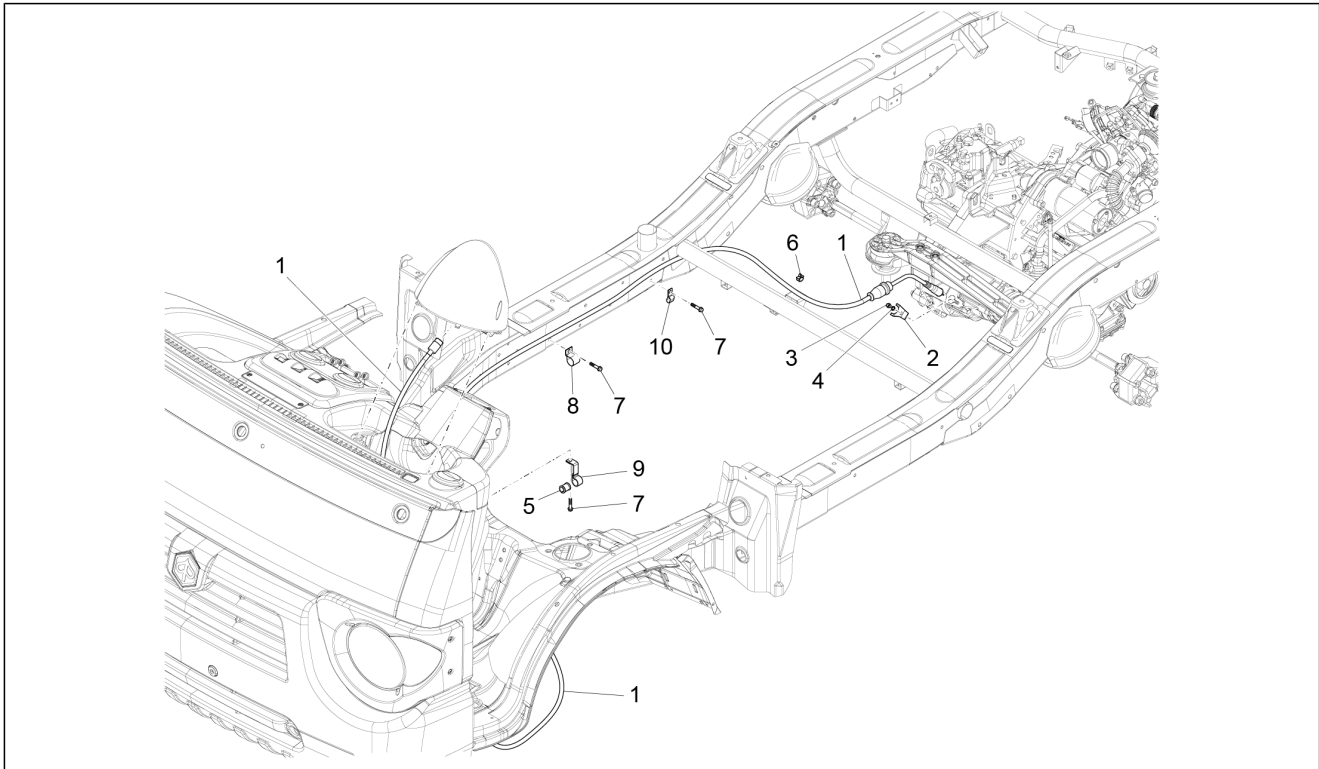


<b>Einheit</b>	Bremsanlage - Bowdenzüge
<b>Code</b>	05.02
<b>Beschreibung</b>	Bremsbackensätzen
<b>Inspektion</b>	1



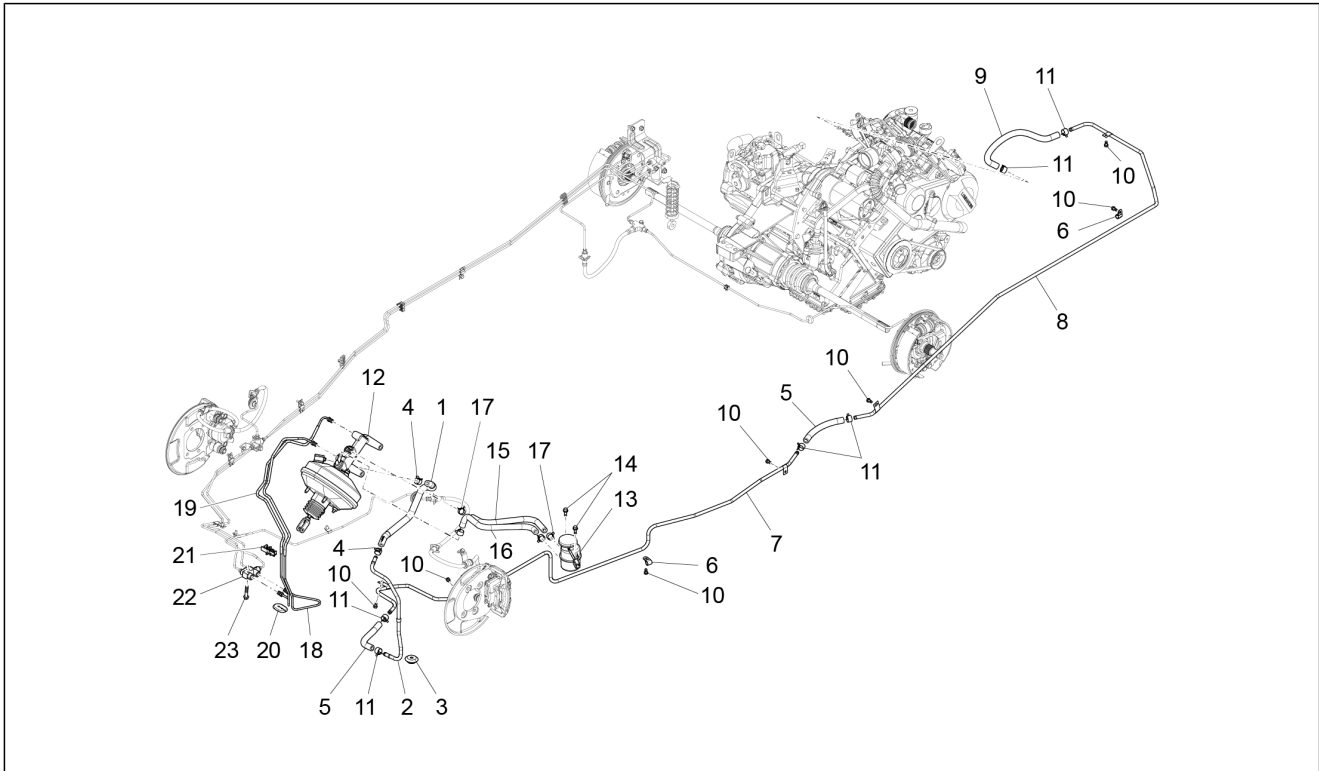
Pos.	Code	Beschreibung	Menge	Varianten
24	078186	Bundscheibe 32,5x20,1x2,5	2	
25	021120	Mutter M20x1,5	2	
26	175493	Abschlusskappe Mutter	2	
27	012790	Splint 4x28	2	
28	651836	Hintere Bremstrommel	2	

<b>Einheit</b>	Bremsanlage - Bowdenzüge
<b>Code</b>	05.03
<b>Beschreibung</b>	Bowdenzügen
<b>Inspektion</b>	1



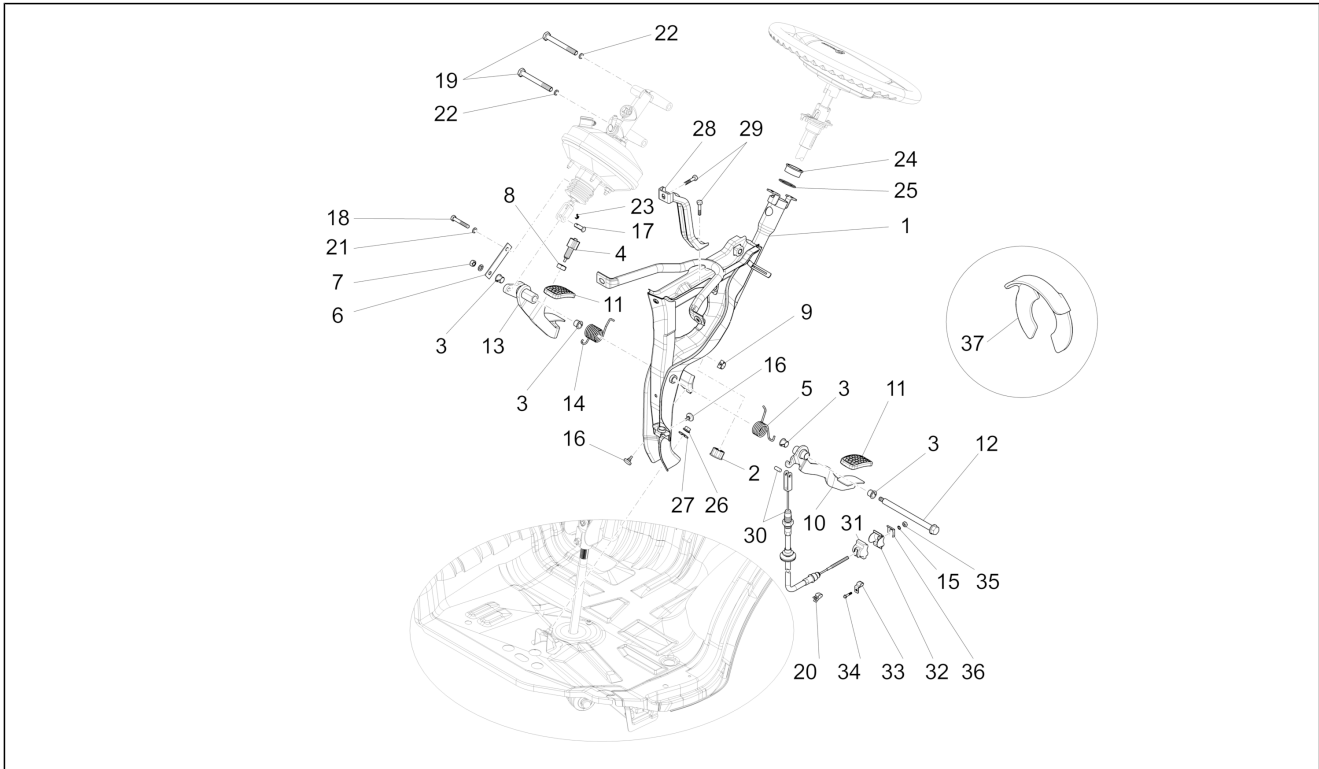
Pos.	Code	Beschreibung	Menge	Varianten
1	658311	Tachowelle	1	
2	569697	Bügel	1	
3	020106	Mutter M6	1	
4	012533	Zahnscheibe 6,6x11x0	1	
5	216984	Kabelführung	1	
6	191002	Kleine Feder	1	
7	D9165140616	Sechskantschraube	4	
8	644286	Schelle	2	
9	D9004461423	Schelle	1	
10	230638	Schelle	2	

<b>Einheit</b>	Bremsanlage - Bowdenzüge
<b>Code</b>	05.04
<b>Beschreibung</b>	Bremsanlage
<b>Inspektion</b>	1



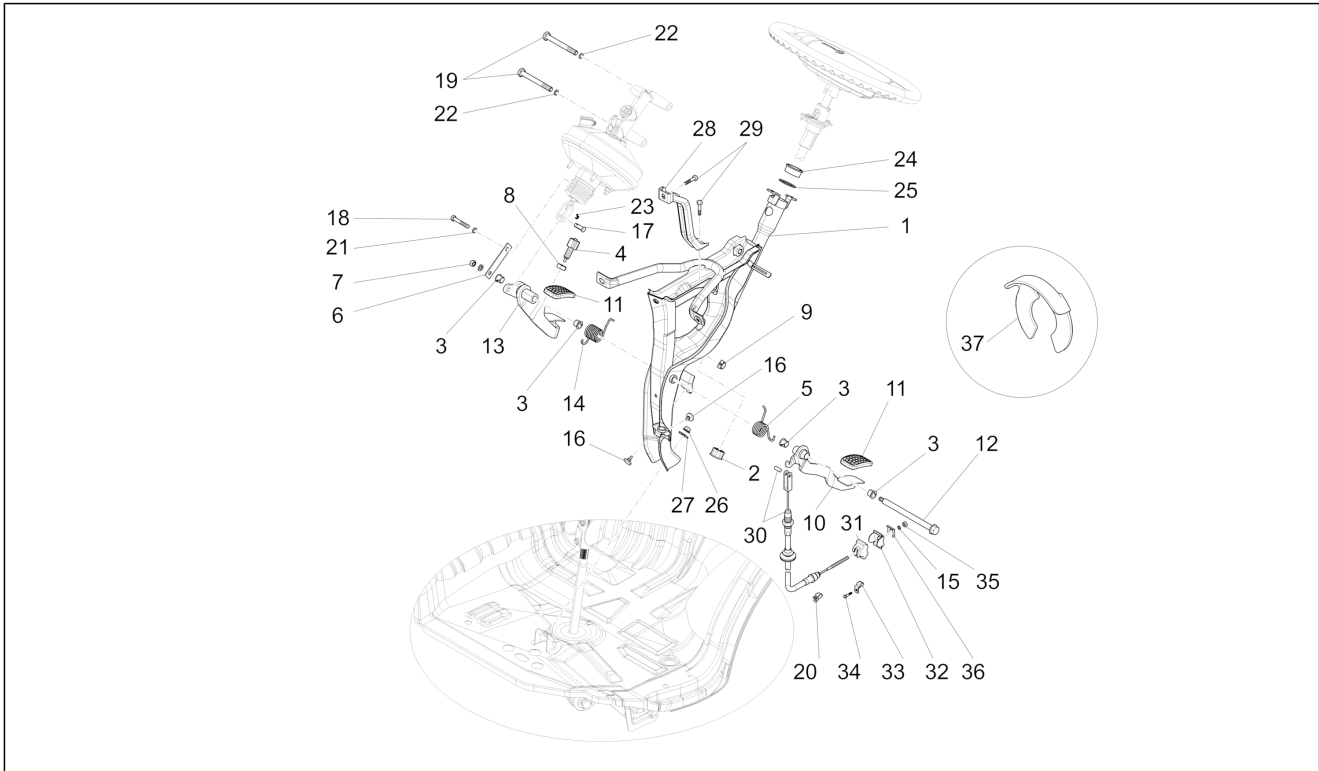
Pos.	Code	Beschreibung	Menge	Varianten
1	B005914	Schlauch	1	
1	658249	Bremsleitung	1	
2	4476287Z02000	Leitung	1	
3	9004480378000	Kabelführung	1	
4	9004467161000	Schelle	2	
5	B007829	Schlauch	2	
5	658248	Unterdruckleitung	2	
6	9004461193000	Schelle	3	
7	613669	Leitung	1	
8	614854	Leitung	1	
9	613668	Leitung	1	
10	9161160612000	Schraubbolzen	6	
11	9004467161000	Schelle	6	
12	4720087Z02000	Bremspumpe komplett	1	
12	B005913	Bremspumpe komplett	1	
13	613319	Öltank Bremsen	1	
14	9165140620000	Schraubbolzen	2	
14	9165160620000	Schraubbolzen	2	
15	614823	Tankleitung	1	
16	614824	Leitung	1	
17	9004467161000	Schelle	4	
18	4731887Z05000	Leitung	1	
19	4731987Z05000	Leitung	1	
20	9004480396000	Kabelführung	1	
21	B005045	Schelle	1	
22	645627	5-wege verbindung	1	
23	9165160830000	Schraubbolzen	1	

<b>Einheit</b>	Bremsanlage - Bowdenzüge
<b>Code</b>	05.05
<b>Beschreibung</b>	Steuerpedal - Hebeln
<b>Inspektion</b>	1



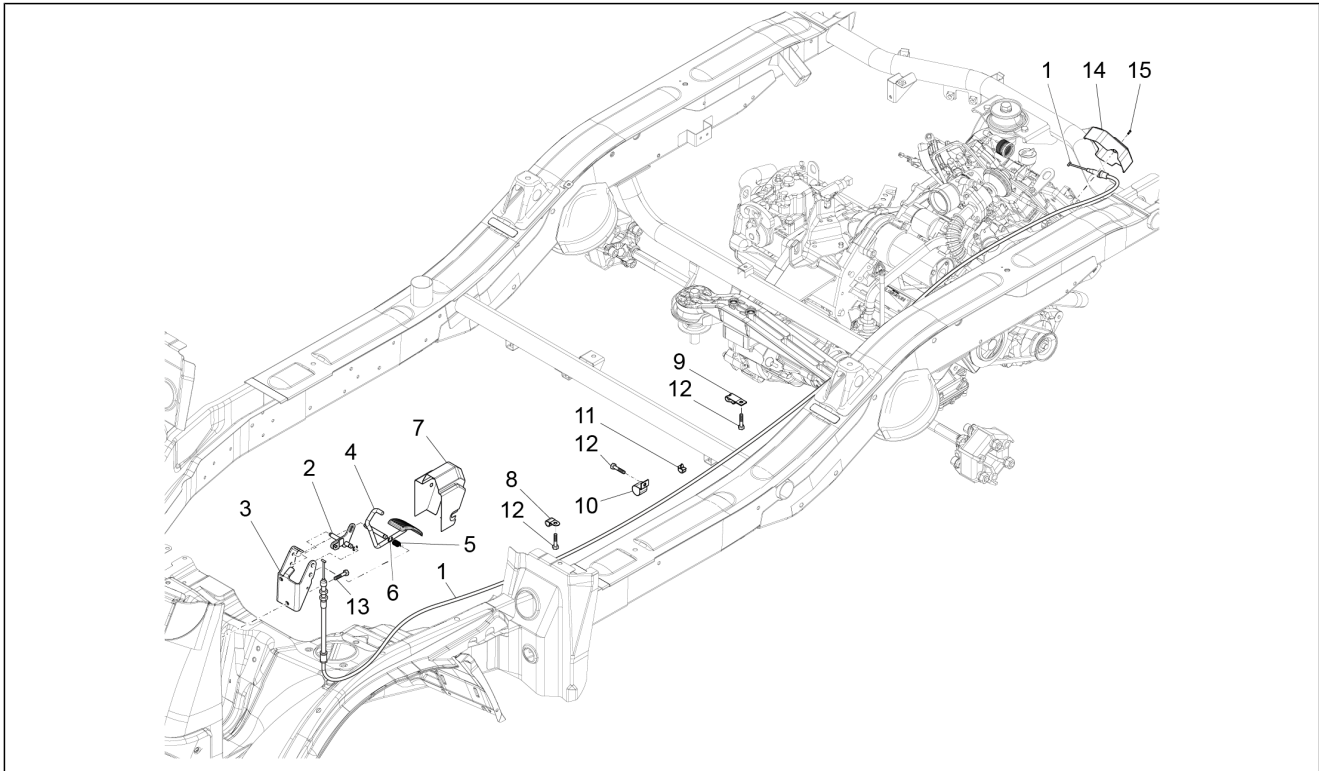
Pos.	Code	Beschreibung	Menge	Varianten
1	613687	Gaspedalträger	1	
2	9004385001000	Buchse	1	
3	9004386115000	Buchse	4	
4	B023289	Bremslichtschalter	1	
4	D8434087Z01	Bremslichtschalter	1	
5	646181	Kupplungsfeder	1	
6	3132587Z01000	Feststellplättchen pedalstange	1	
7	9411040800000	Mutter	1	
8	D8516887Z04	Mutter	1	
9	9004467105000	Schelle	1	
10	3130187Z07000	Kupplungspedal	1	
11	3132187Z03000	Pedalbezug	2	
12	3132487Z02000	Welle kupplungspedal	1	
13	4710187Z04000	Bremspedal	1	
14	9004508351000	Rückholfeder bremspedal	1	
15	005970	Sprengring	1	
16	9004540166000	Anschlag kupplungspedal	2	
17	9004240142000	Hebelbolzen	1	
18	031119	Sechskantschraube M8x22	1	
19	262125	Sechskantschraube M10x130	2	
20	216983	Schelle	2	
21	016408	Sprengscheibe 13,75x8,15x4,5	1	
22	016410	Unterlegscheibe 17,6x11x2,5	2	
23	003208	Splint	1	
24	9004386033000	Buchse	1	
25	9004202038000	Unterlegscheibe	1	
26	9004179052000	Mutter	1	
27	9461410800000	Unterlegscheibe	1	

<b>Einheit</b>	Bremsanlage - Bowdenzüge
<b>Code</b>	05.05
<b>Beschreibung</b>	Steuerpedal - Hebeln
<b>Inspektion</b>	1



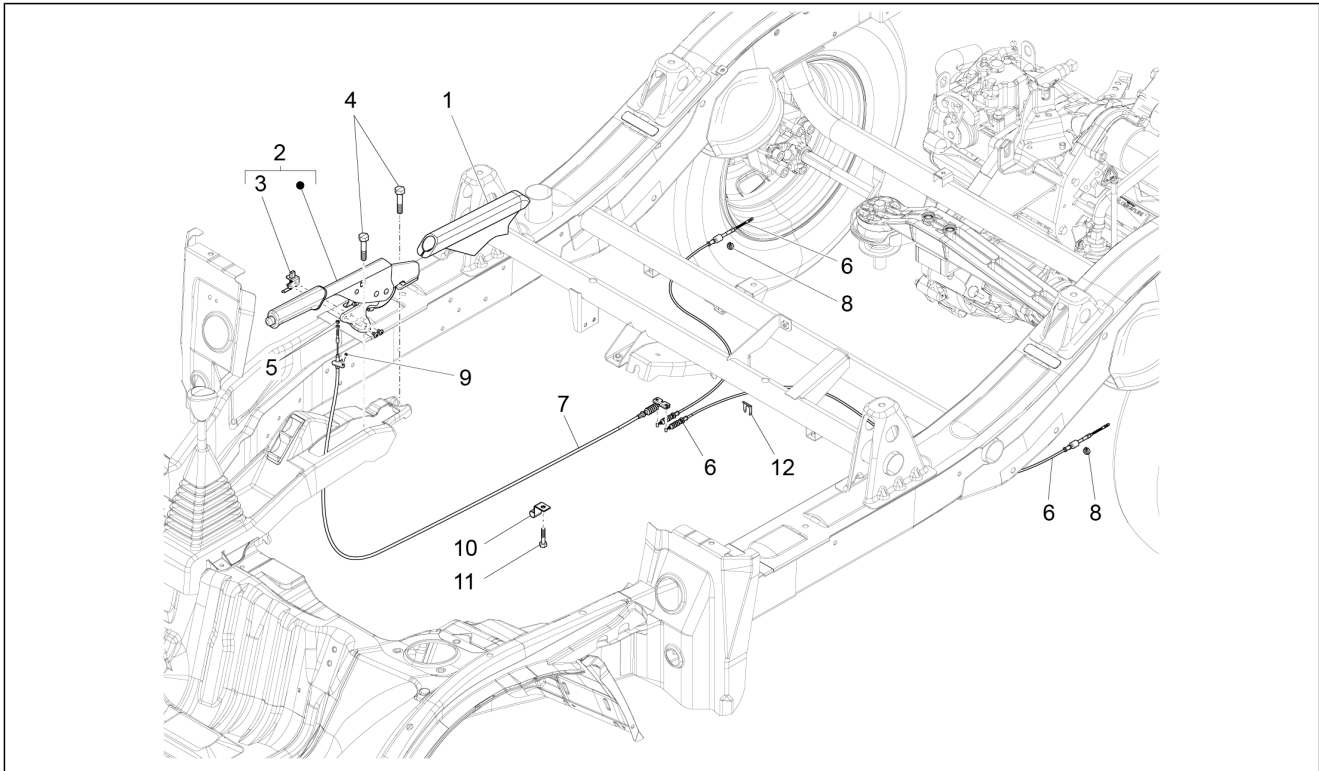
Pos.	Code	Beschreibung	Menge	Varianten
28	5532687Z03000	Befestigung lenkung	1	
29	9165160820000	Schraubbolzen	2	
30	1E000175	Getriebe kupplungssteuerung	1	
30	613689	Getriebe kupplungssteuerung	1	
31	615550	Stift	1	
32	615549	Platte	1	
33	9004461426000	Schelle	1	
34	9165140616000	Schraubbolzen	1	
35	615669	Mutter	1	
36	9004468117000	Schelle l=30	1	
37	1E000060	Sprengring	1	

<b>Einheit</b>	Bremsanlage - Bowdenzüge
<b>Code</b>	05.06
<b>Beschreibung</b>	Gaspedal
<b>Inspektion</b>	1



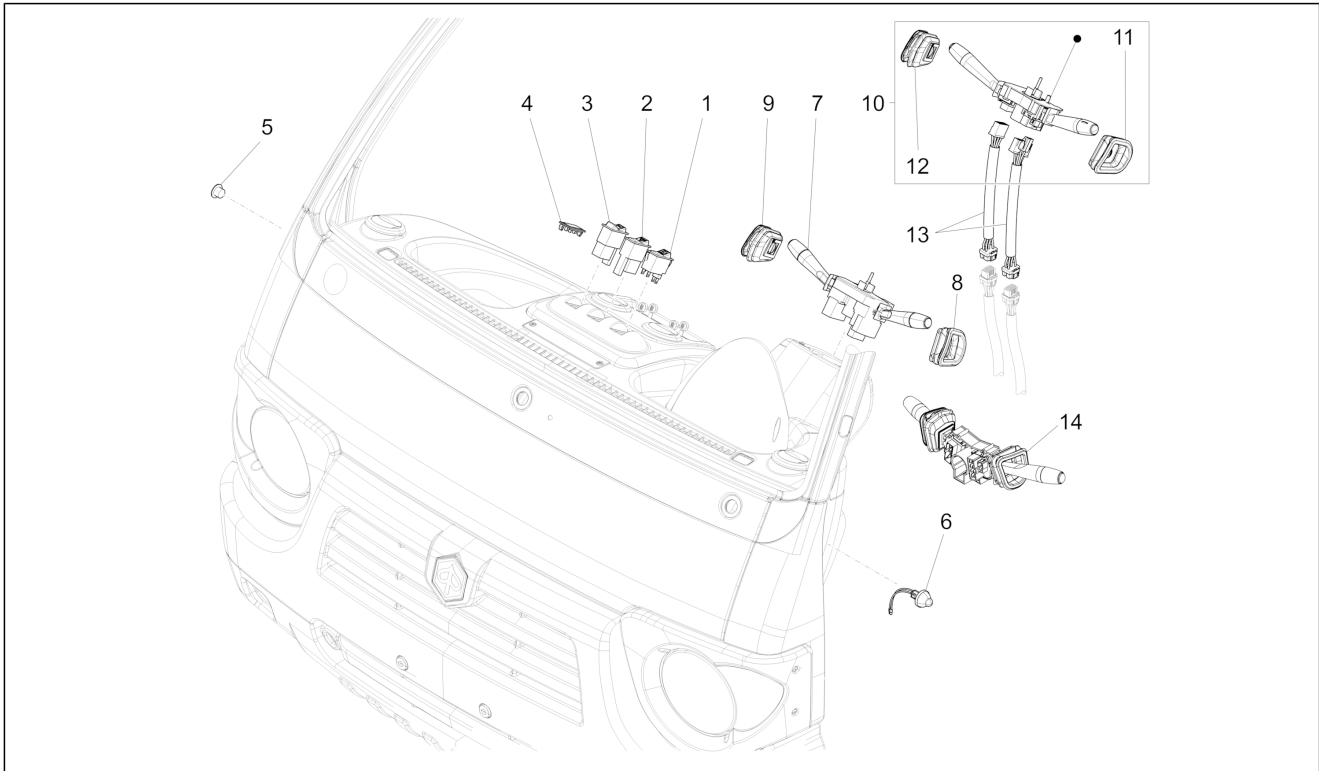
Pos.	Code	Beschreibung	Menge	Varianten
1	613824	Kabel	1	
2	7801387Z01000	Gashebel	1	
3	7801187Z01000	Gaspedalträger	1	
4	7810187Z01000	Gaspedal	1	
5	9004508213000	Feder	1	
6	9616000700000	Sprengring	2	
7	7811987Z01000	Deckel	1	
8	D9004461193	Schelle	2	
9	9004461420000	Schelle	2	
10	644286	Schelle	1	
11	191002	Kleine Feder	2	
12	9161160612000	Schraubbolzen	4	
13	9165140614000	Schraubbolzen	2	
14	615635	Deckel	1	
15	D9338515010	Sechskantschraube	1	

<b>Einheit</b>	Bremsanlage - Bowdenzüge
<b>Code</b>	05.07
<b>Beschreibung</b>	Feststellbremse
<b>Inspektion</b>	1



Pos.	Code	Beschreibung	Menge	Varianten
1	615091	Staubschutz	1	
2	1E002476	Feststellbremsenhebel	1	
2	1E002476	Feststellbremsenhebel	1	
2	1E002476	Feststellbremsenhebel	1	
3	651928	Schalter	1	
4	D9165160822	Sechskantschraube	2	
5	D9411040600	Mutter	2	
6	613666	Bremsseil feststellbremse	2	
7	645264	Feststellbremsenzug	1	
8	116232	Becher	2	
9	261322	Mutter	1	
10	D9004461389	Schelle	1	
11	9161160612000	Schraubbolzen	2	
12	9004465038000	Schelle	3	

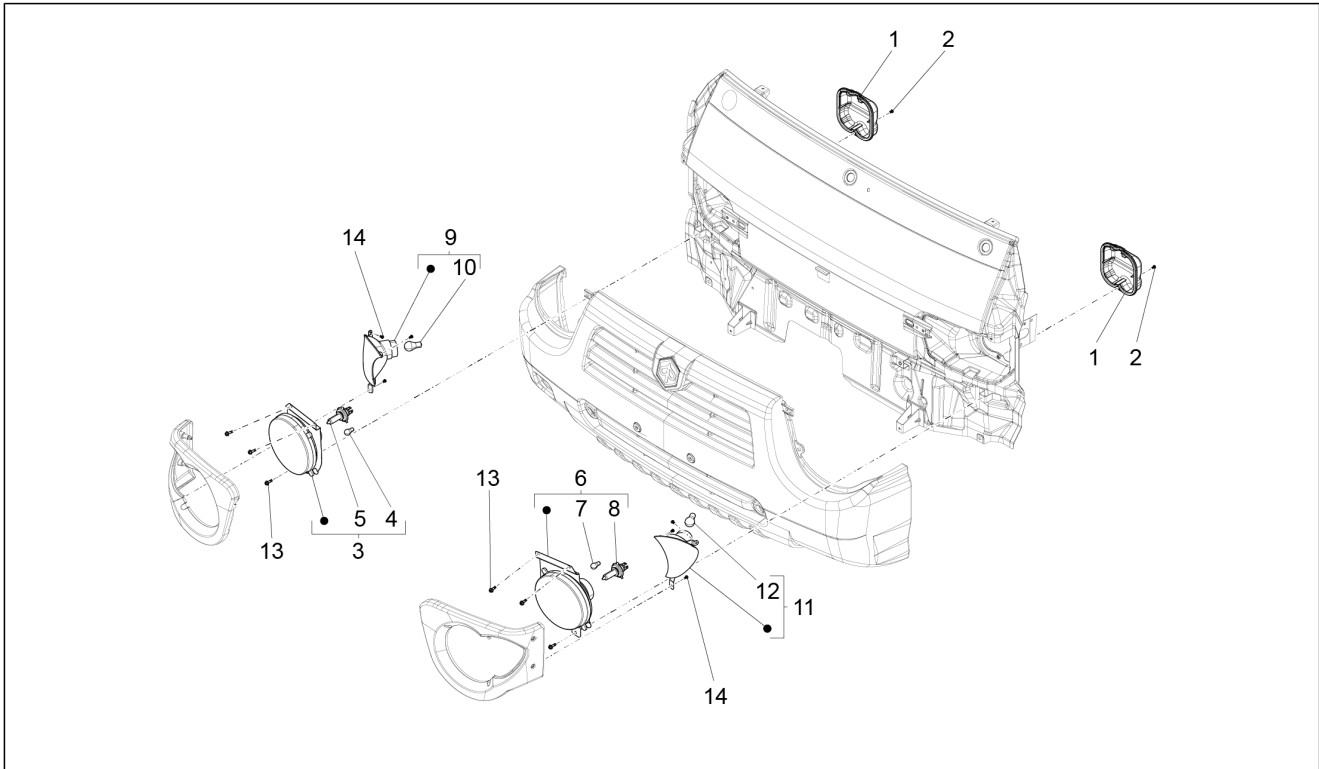
<b>Einheit</b>	Elektrische Anlage
<b>Code</b>	06.01
<b>Beschreibung</b>	Wechselschalter - Umschalter - Druckschalter - Schalter
<b>Inspektion</b>	1



Pos.	Code	Beschreibung	Menge	Varianten
1	615952	Schalter Nebelschlussleuchte	1	
2	581376	Not-Umschalter	1	
3	581377	Kippschalter	1	<b>Technische Spezifikation:</b> Version mit kippbarer Ladefläche[TIPPER]
4	568058	Deckel	1	<b>Technische Spezifikation:</b> Version ohne Ladefläche[CHASSIS] Version mit Ladefläche[PICK-UP]
5	9004874004000	Deckel 20	1	
6	8423087504000	Schalter Innenraumbeleuchtung	1	
7	613327	Umschalter	1	
8	B004143	Staubschutzring links	1	
9	B004144	Staubschutzring rechts	1	
10	B023379	Umschalter	1	
11	B007826	Staubschutzring links	1	
12	B004144	Staubschutzring rechts	1	
13	850679	Verbindungsfederbügel	1	
14	1D001425	Umschalter	1	

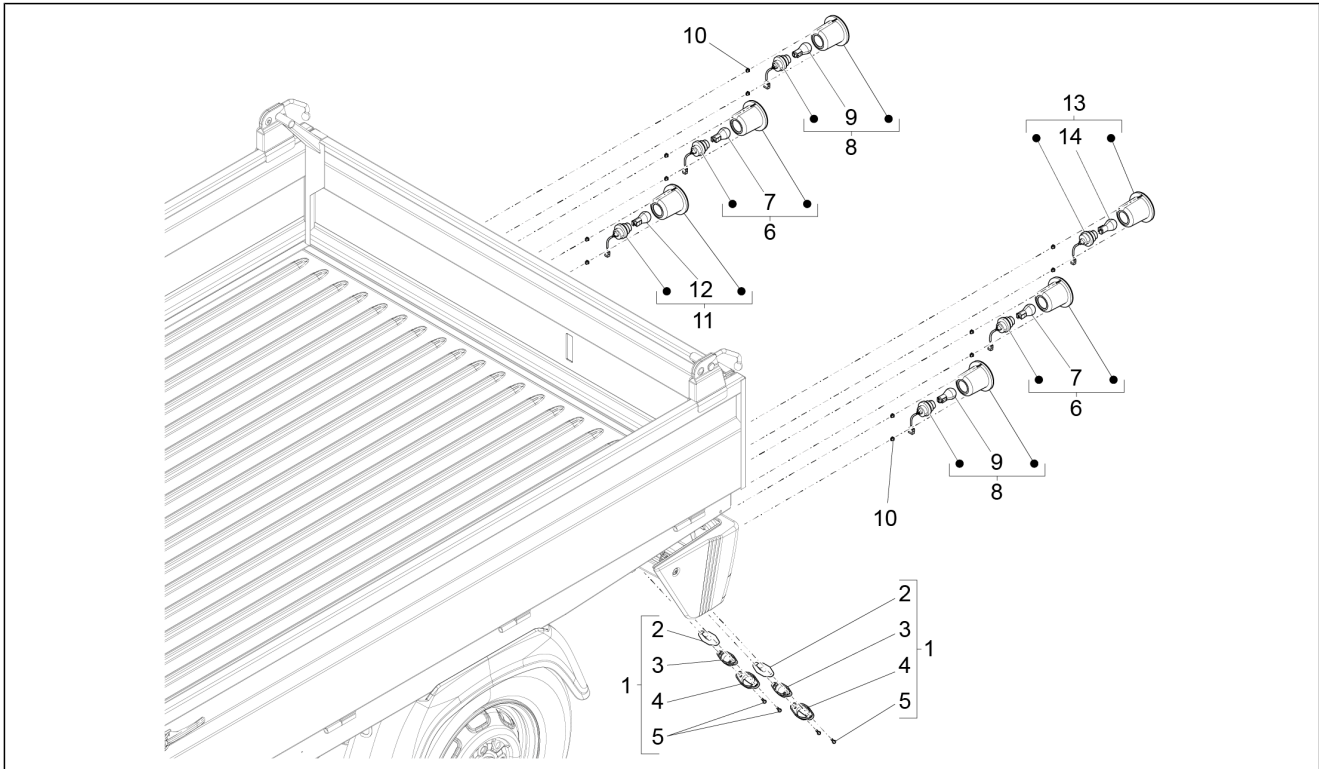


<b>Einheit</b>	Elektrische Anlage
<b>Code</b>	06.03
<b>Beschreibung</b>	Vorderleuchten - Blinkleuchten
<b>Inspektion</b>	1



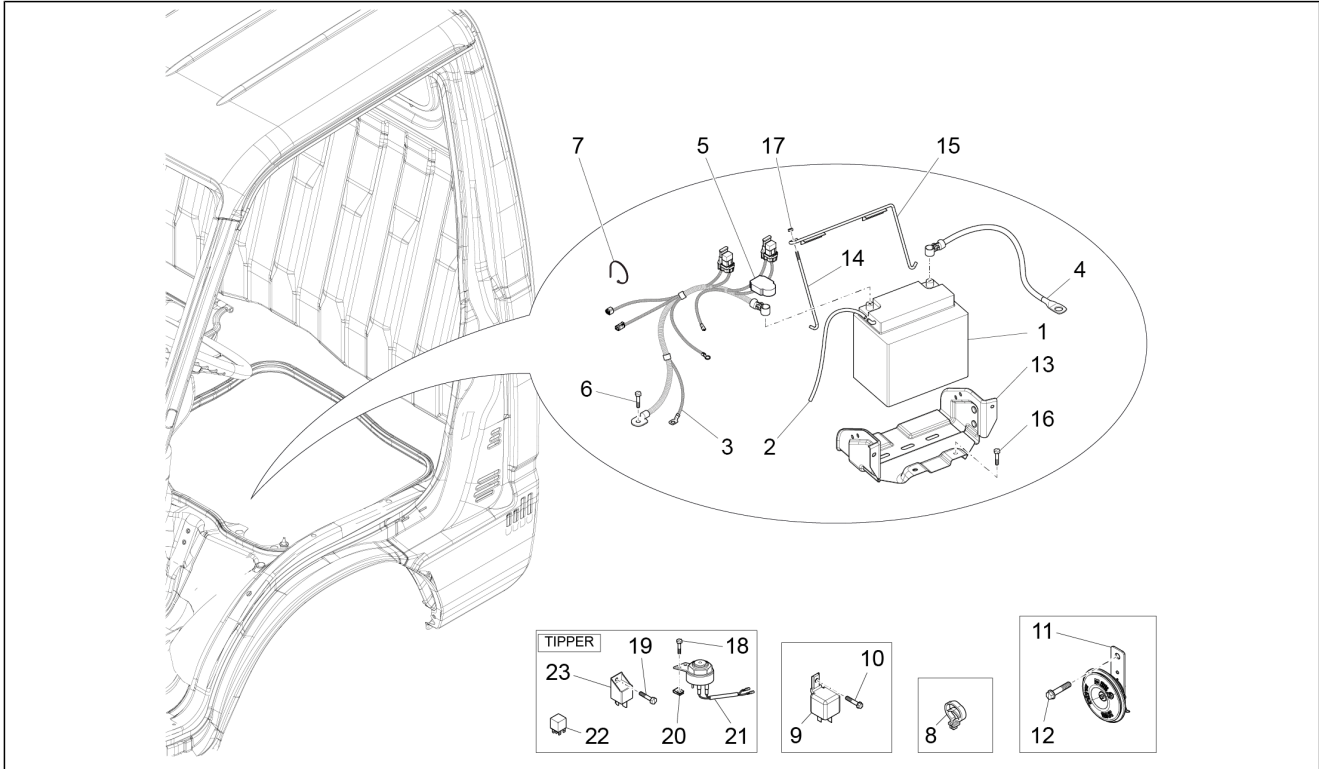
Pos.	Code	Beschreibung	Menge	Varianten
1	B000979	Deckel Inspektionsbohrung	2	
1	5317587Z02000	Deckel	2	
2	9004159230000	Schraubbolzen	2	
3	613771	Scheinwerfer rechts	1	
4	9913211050000	Lampen	1	
5	292723	Lampen H4 12V-60/55W	1	
6	613772	Scheinwerfer links	1	
7	9913211050000	Lampen	1	
8	292723	Lampen H4 12V-60/55W	1	
9	613773	Vorderer rechter Blinker	1	
10	160654	Lampen 12V-21W	1	
11	613774	Vorderer linker Blinker	1	
12	160654	Lampen 12V-21W	1	
13	9338515020000	Schraube	6	
14	015900	Blechschaube	6	

<b>Einheit</b>	Elektrische Anlage
<b>Code</b>	06.04
<b>Beschreibung</b>	Hinterleuchten - Blinkleuchten
<b>Inspektion</b>	1



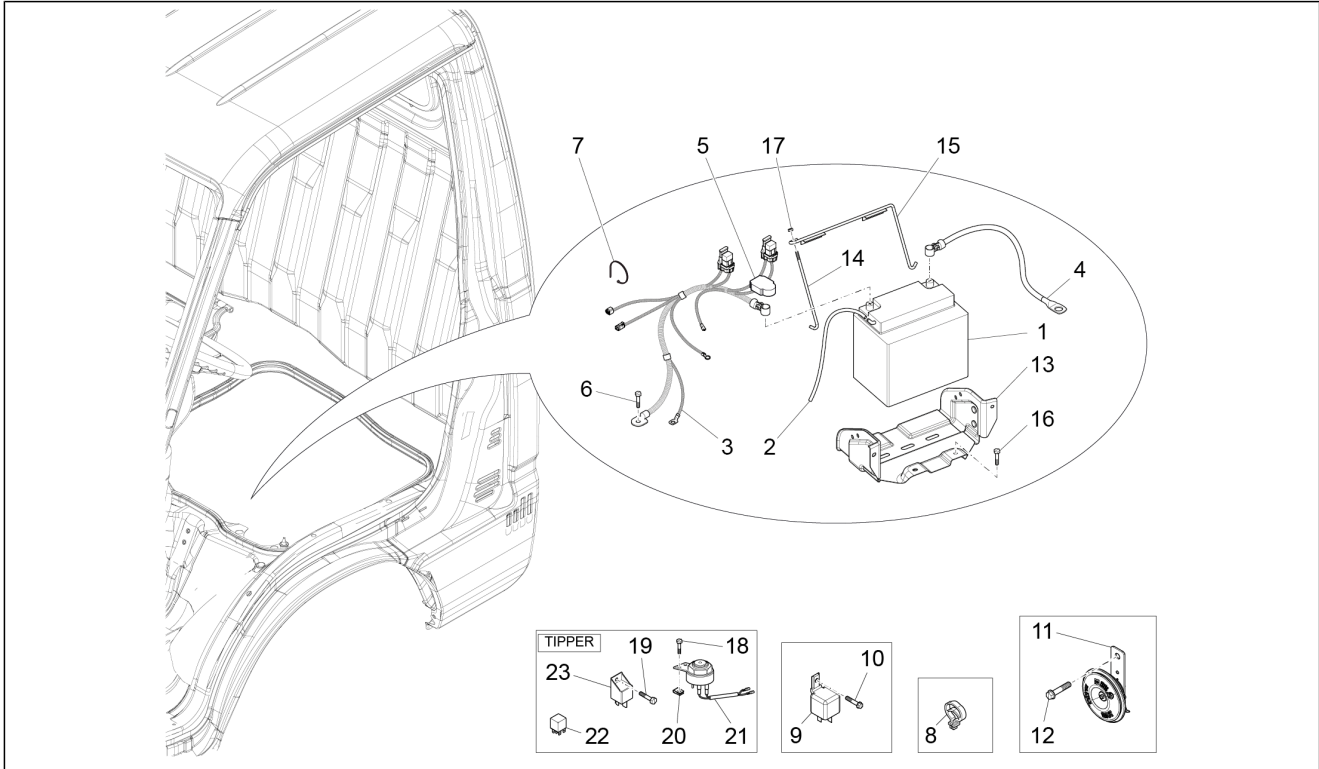
Pos.	Code	Beschreibung	Menge	Varianten
1	8127087Z01000	Nummernschildbeleuchtung	2	
2	9913212050000	Lampen	1	
3	8127187Z01000	Abdeckung nummernschildbeleuchtung	1	
4	8127887Z01000	Abdeckung nummernschildöffnung	1	
5	8155987Z06000	Schraube	4	
6	613821	Hintere Blinker	2	
7	160654	Lampen 12V-21W	1	
8	613822	Rücklicht/bremslicht	2	
9	129953	Lampen 12V-21/5W	1	
10	157716	Spreizdübel	12	
11	613820	Rückfahrcheinwerfer	1	
12	160654	Lampen 12V-21W	1	
13	613331	Nebelschlußleuchte	1	
14	160654	Lampen 12V-21W	1	

<b>Einheit</b>	Elektrische Anlage
<b>Code</b>	06.05
<b>Beschreibung</b>	Fernschalteren - Batterie - Hupe
<b>Inspektion</b>	1



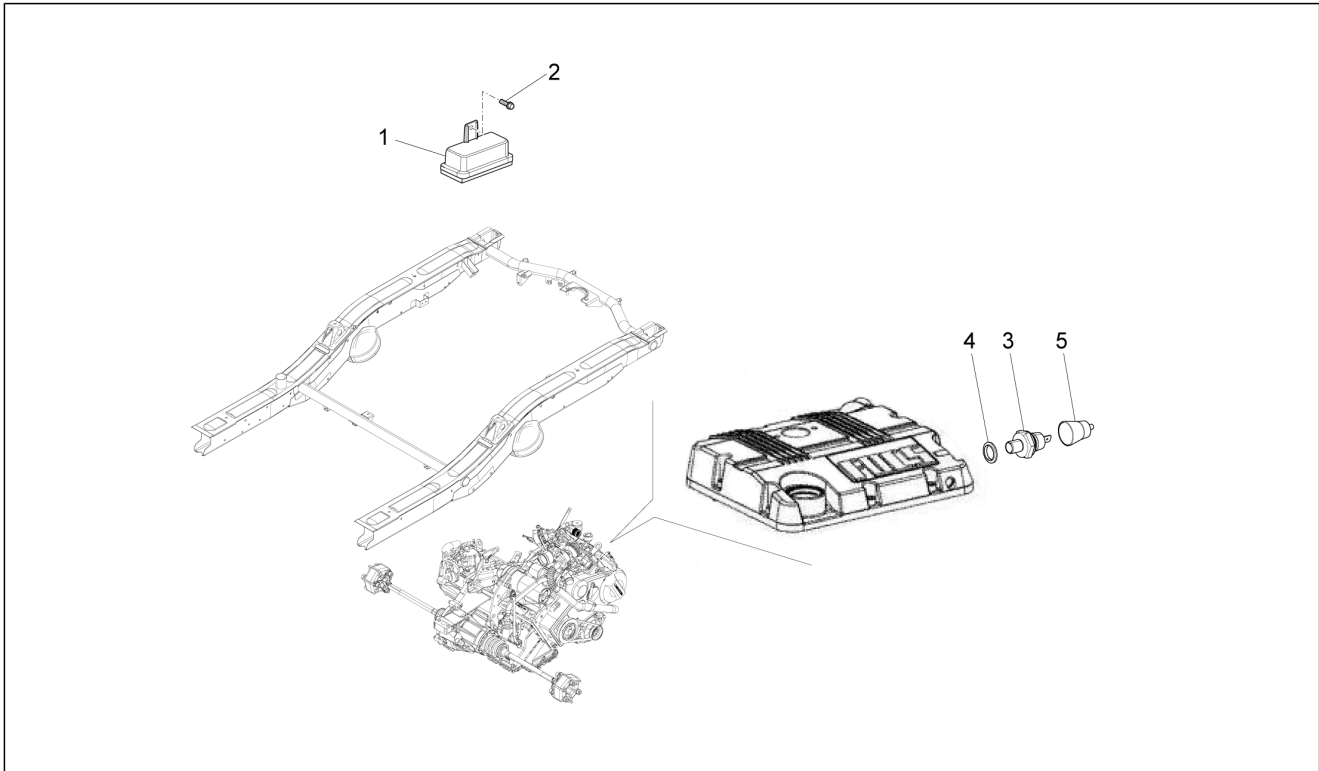
Pos.	Code	Beschreibung	Menge	Varianten
1	600699M	Batterie 12V-55Ah	1	
2	645581	Entlüftungsschlauch Kühler	1	
3	645641	Pluskabel Batterie	1	<b>Technische Spezifikation:</b> Version ohne Ladefläche[CHASSIS] Version mit Ladefläche[PICK-UP]
3	645640	Pluskabel Batterie	1	<b>Technische Spezifikation:</b> Version mit kippbarer Ladefläche[TIPPER]
4	8212387Z02000	Minuskabel Batterie	1	
5	580188	Kappe Batteriepluspol	1	
6	9004119556000	Schraube	1	
7	257134	Reißschelle L=277	1	
8	9004464482000	Schelle	3	
9	292332	Fernrelais wechschalter 12V-40/15A	1	
10	9161261020000	Schraubbolzen	1	
11	660522	Akustischer Signalgeber	1	
11	614741	Hupe	1	
12	9161140814000	Schraubbolzen	1	
13	614469	Batterieaufnahme	1	
14	614474	Rahmen gewindebolzen	1	
15	651948	Verschuß Batterie	1	
16	9165140614000	Schraubbolzen	6	
17	261317	Mutter M6x1	1	
18	008246	Schraube	2	<b>Technische Spezifikation:</b> Version mit kippbarer Ladefläche[TIPPER]
19	009000	Schraube 2,9x13	2	<b>Technische Spezifikation:</b> Version mit kippbarer Ladefläche[TIPPER]
20	CM017408	Platte	2	<b>Technische Spezifikation:</b> Version mit kippbarer Ladefläche[TIPPER]
21	658632	Akustischer Signalgeber	1	<b>Technische Spezifikation:</b> Version mit kippbarer Ladefläche[TIPPER]

<b>Einheit</b>	Elektrische Anlage
<b>Code</b>	06.05
<b>Beschreibung</b>	Fernschalteren - Batterie - Hupe
<b>Inspektion</b>	1



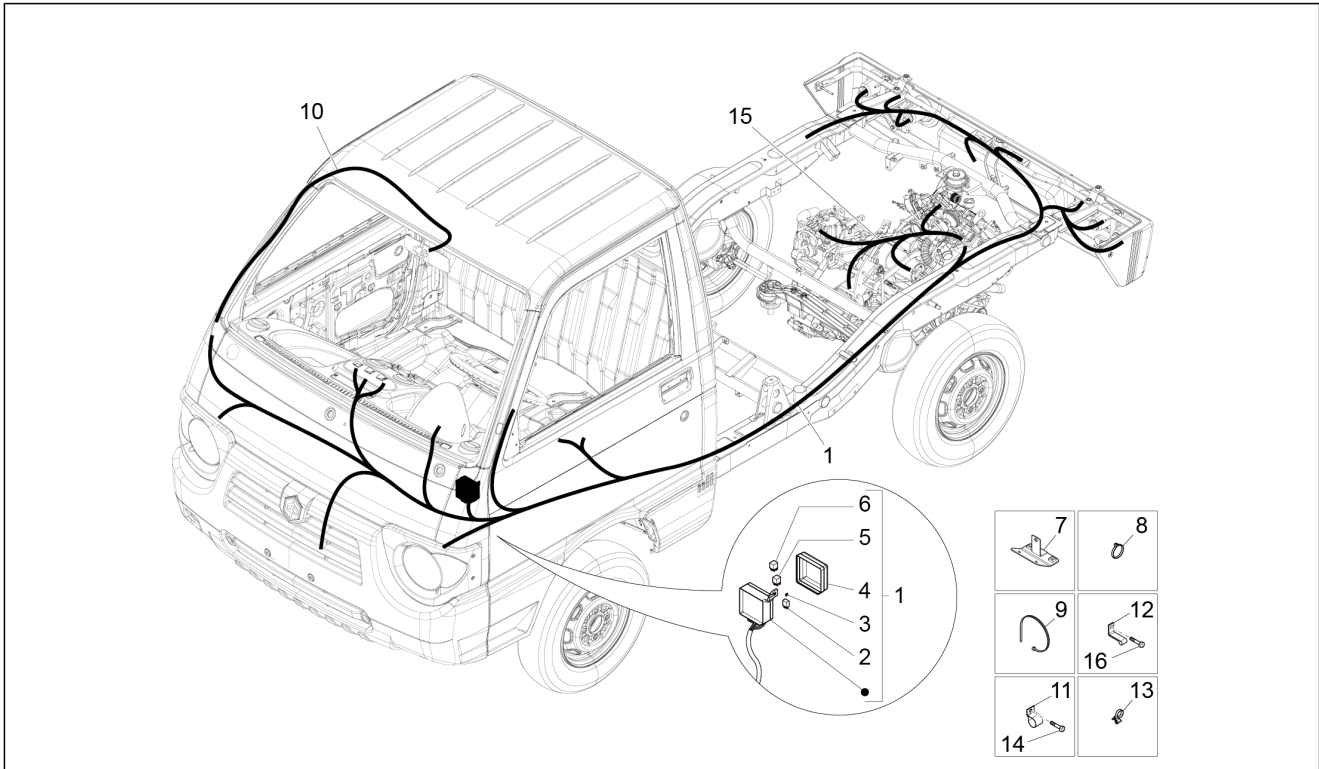
Pos.	Code	Beschreibung	Menge	Varianten
21	B004817	Akustischer Signalgeber	1	<b>Technische Spezifikation:</b> Version mit kippbarer Ladefläche[TIPPER]
21	56571R	Akustischer Signalgeber	1	<b>Technische Spezifikation:</b> Version mit kippbarer Ladefläche[TIPPER]
22	615392	Blinken	1	<b>Technische Spezifikation:</b> Version mit kippbarer Ladefläche[TIPPER]
23	58115R	Anlasser-Fernrelais 12V-80A	1	<b>Technische Spezifikation:</b> Version mit kippbarer Ladefläche[TIPPER]

<b>Einheit</b>	Elektrische Anlage
<b>Code</b>	06.07
<b>Beschreibung</b>	Steuerelektroniken - Sensoren
<b>Inspektion</b>	1



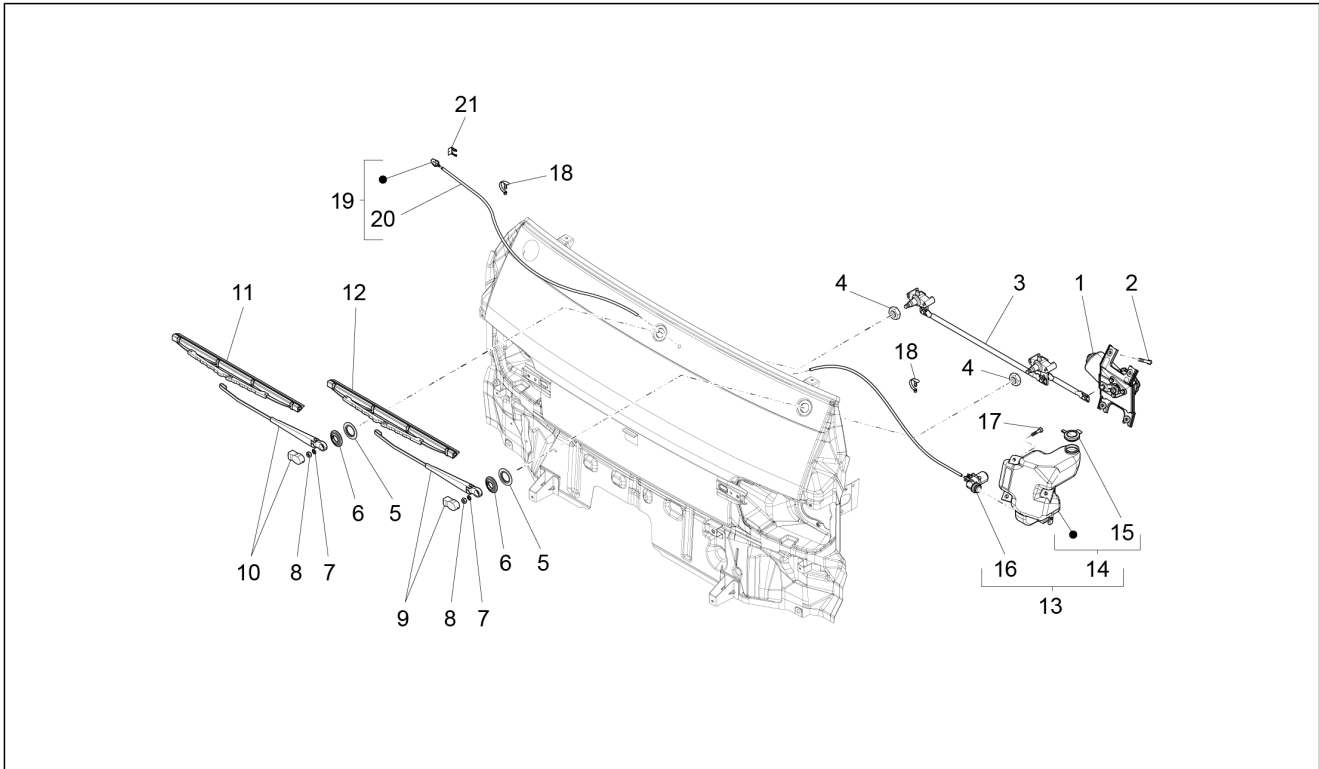
Pos.	Code	Beschreibung	Menge	Varianten
1	644283	Vorglührelais	1	
2	D9165140616	Sechskantschraube	1	
3	B025064	Öldrucksensor	1	
3	493176	Öldrucksensor	1	
4	493124	Kupferdichtung	1	
5	493770	Röhrchen	1	

<b>Einheit</b>	Elektrische Anlage
<b>Code</b>	06.08
<b>Beschreibung</b>	Hauptkabelbaum
<b>Inspektion</b>	1



Pos.	Code	Beschreibung	Menge	Varianten
1	B023377	Hauptelektroanlage	1	<b>Technische Spezifikation:</b> Version ohne Ladefläche[CHASSIS] Version mit Ladefläche[PICK-UP]
1	615984	Hauptelektroanlage	1	<b>Technische Spezifikation:</b> Version ohne Ladefläche[CHASSIS] Version mit Ladefläche[PICK-UP]
1	615985	Hauptelektroanlage	1	<b>Technische Spezifikation:</b> Version mit kippbarer Ladefläche[TIPPER]
1	B023378	Hauptelektroanlage	1	<b>Technische Spezifikation:</b> Version mit kippbarer Ladefläche[TIPPER]
1	661025	Hauptelektroanlage	1	<b>Technische Spezifikation:</b> Version mit kippbarer Ladefläche[TIPPER]
1	661024	Hauptelektroanlage	1	<b>Technische Spezifikation:</b> Version ohne Ladefläche[CHASSIS] Version mit Ladefläche[PICK-UP]
2	615642	Relais Intervallsteuerung Scheibenwischer	1	
3	615644	Sicherung	9	
4	615645	Deckel	1	
5	615646	Blinkgeber	1	
6	615647	Zündrelais	1	
7	5764987Z11000	Bügel	1	
8	145298	Reißschelle L=180mm	13	
9	257134	Reißschelle L=277	2	
10	8217187Z01000	Kabelbaum Innenbeleuchtung	1	
11	644286	Schelle	3	
12	9004461229000	Schelle	1	
13	9004464190000	Schelle	1	
14	9004119450000	Schraubbolzen	1	
15	613792	Kabelbaum motor	1	
15	B006162	Kabelbaum motor	1	
16	9165140614000	Schraubbolzen	1	

<b>Einheit</b>	Elektrische Anlage
<b>Code</b>	06.16
<b>Beschreibung</b>	Vorderer und hinterer Scheibenwischer
<b>Inspektion</b>	1



Pos.	Code	Beschreibung	Menge	Varianten
1	615903	Scheibenwischermotor	1	
2	9004101587000	Schraubbolzen	4	
3	615895	Fensterheberantrieb	1	
4	645436	Mutter	2	
5	645435	Dichtung	2	
6	645434	Flachscheibe	2	
7	006968	Federring	2	
8	810688	Mutter	2	
9	660705	Scheibenwischerarm SX 441,5 mm	1	
10	660704	Scheibenwischerarm DX 417 mm	1	
11	615902	Wischblatt DX 380 mm	1	
12	615897	Wischblatt SX 410 mm	1	
13	8508087Z01000	Behälter scheibenwaschanlage	1	
14	8533087Z01000	Behälter scheibenwaschanlage	1	
15	8533287Z01000	Deckel	1	
16	8531087Z02000	Pumpe scheibenwaschanlage	1	
17	9165140620000	Schraubbolzen	3	
18	9004464072000	Schelle	3	
19	B004936	Wischwasserdüse	1	
19	D8538087Z01	Rohr	1	
19	611873	Scheibenwascher leitung	1	
20	B004722	Leitung	1	
21	D8534287Z01	Befestigung waschanlage	1	