



PIAGGIO & C.s.p.a.



## SPARE PARTS CATALOGUE



### Porter GPL

Chassis prefix: ZAPS85000

Engine prefix:

*Benzina/GPL Standard*

**M-EV-FL00-**

## Index

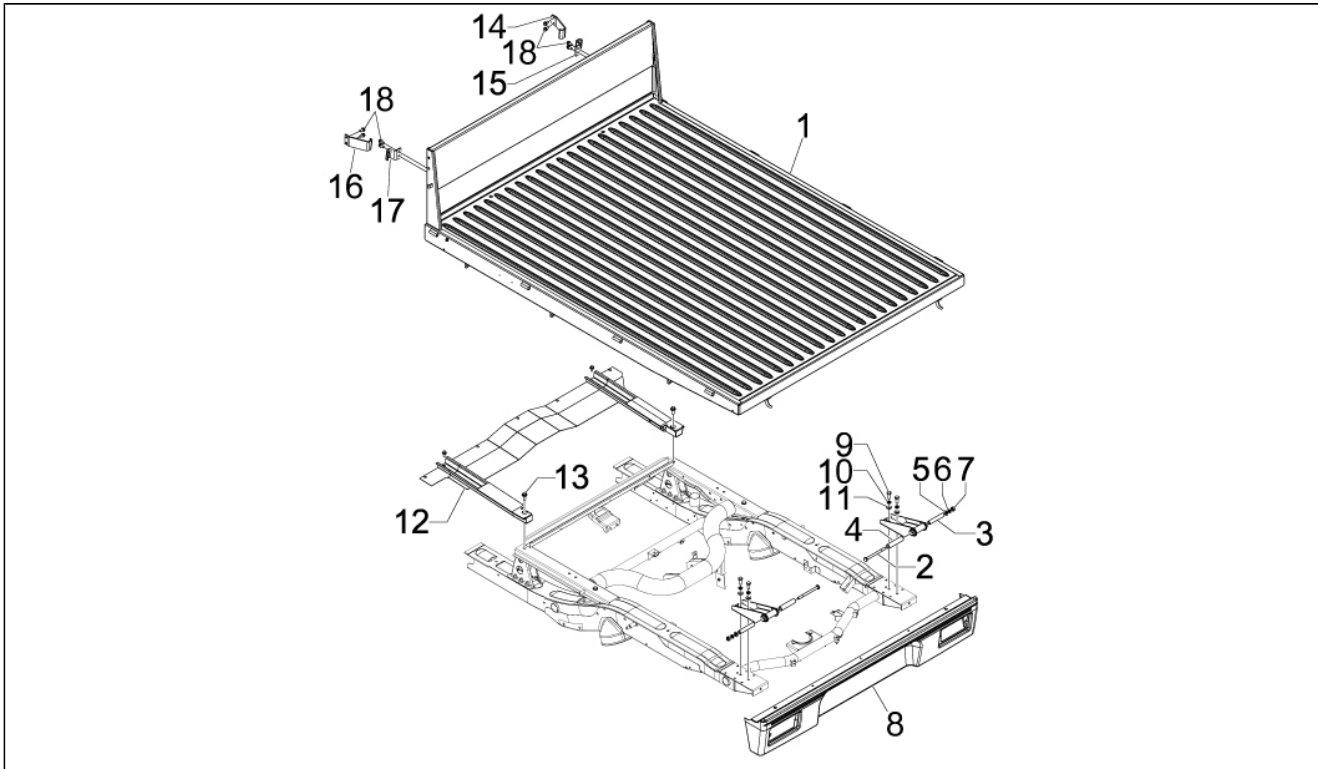
Products.....	3
Part reference.....	4
Fahrgestell - Plastformteil - Karosserien.....	5
Drawing 02.17 - Offene Ladefläche - Ladeklappen.....	5
Drawing 02.22 - Kippsystem.....	6
Drawing 02.38 - Plaketten - Verzierungen.....	8
Drawing 02.47 - Benzintank.....	9
Drawing 02.53 - Benrin-einspritzanlage.....	12
Elektrischeanlage.....	14
Drawing 06.06 - Spannungsreglerern - Elektronisches Steuergerern - Zündspule.....	14
Drawing 06.08 - Hauptkabelbaum.....	15

## Products

Code	Validity
no products	

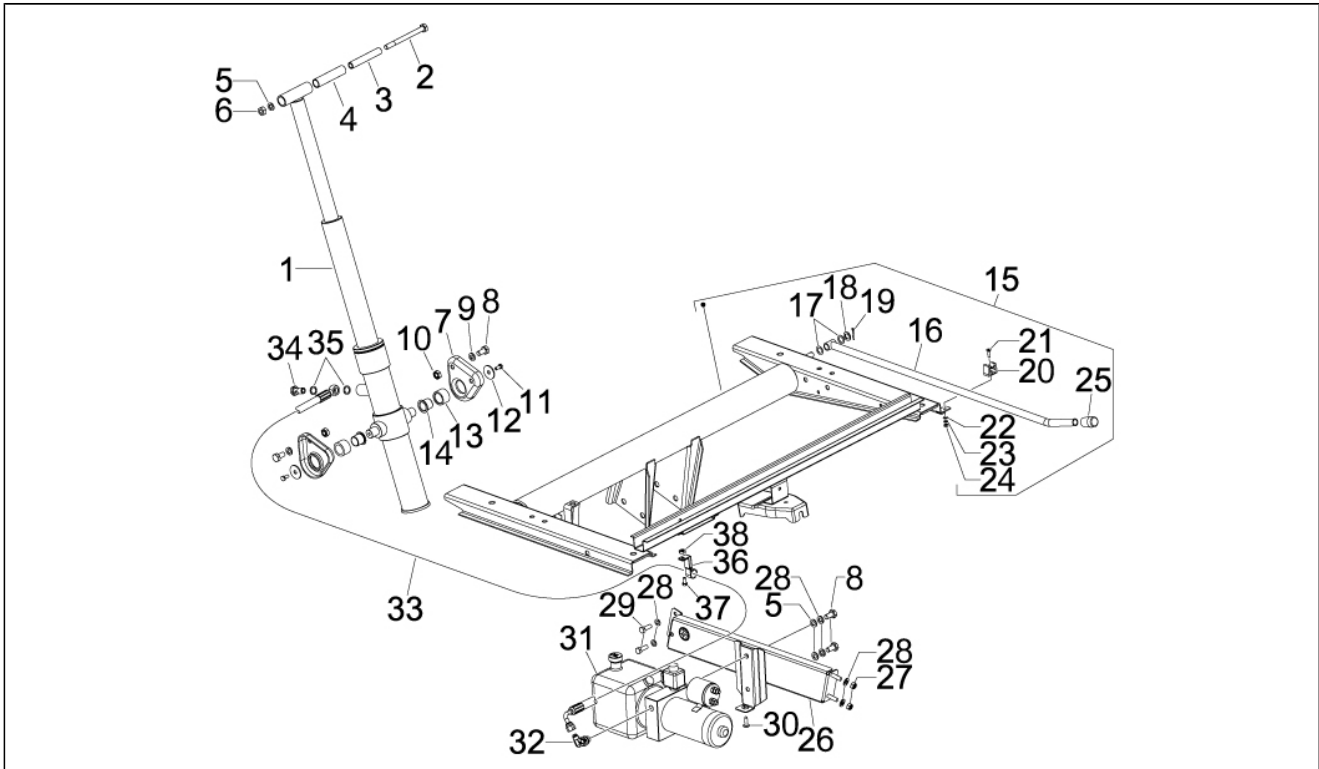
Code	Drawing Nr.	Pos.	Code	Drawing Nr.	Pos.	Code	Drawing Nr.	Pos.
002440	02.47	10	615529	02.17	15	660694	02.47	23
002440	02.47	28	615530	02.17	17	661065	02.53	39
003040	02.17	11	615926	02.17	1	661072	02.53	40
003040	02.17	5	6159645	02.17	8	661073	02.53	41
003055	02.22	22	644643	02.17	12	661075	02.47	34
012778	02.22	19	645721	02.22	1	661076	02.47	62
013776	02.47	45	648205	02.22	14	661077	02.47	63
013777	02.47	33	6482195	02.22	15	661108	02.53	37
013777	02.47	39	648220	02.22	16	661111	02.38	1
013777	02.47	49	6516495	02.22	15	661113	02.38	2
015235	02.22	38	659682	02.47	65	661127	02.53	34
015578	02.47	11	659683	02.47	2	661128	02.53	12
015578	02.47	30	659687	02.47	1	661129	02.47	53
016405	02.22	23	659688	02.53	16	661130	02.47	54
016406	02.47	15	659689	02.53	17	661132	02.47	47
016406	02.47	35	659690	02.53	18	661133	02.53	35
016406	02.47	52	659692	02.53	19	661139	02.53	36
016410	02.17	10	659702	02.53	9	661140	02.47	55
016410	02.17	6	659710	02.53	25	661176	02.47	43
016410	02.22	5	659711	02.53	27	661180	02.17	12
016410	02.47	50	659716	02.53	22	709037	02.22	18
016626	02.22	28	659717	02.53	23	709052	02.22	27
016626	02.47	27	659721	02.53	14	709052	02.47	20
016626	02.47	38	6597224	02.47	25	709052	02.47	46
016626	02.47	9	6597224	02.47	7	709056	02.47	5
016626	02.53	8	659723	02.47	3	709077	02.47	19
016626	06.06	3	659724	02.47	13	9004461423000	02.22	36
020105	02.22	24	659730	06.08	5	9165141028000	02.17	13
020106	02.47	6	659733	02.53	1	9165160625000	02.47	37
020106	06.06	4	659734	02.53	3	9166140616000	02.22	37
020110	02.17	7	659736	02.53	4	9166160820000	02.17	18
020110	02.22	6	659737	02.53	5	B000455	06.08	4
021110	02.47	16	659738	02.53	6	B000701	02.22	33
021110	02.47	36	659739	06.06	5	B004105	02.47	12
030052	02.47	48	659740	06.06	6	B004105	02.47	29
030113	02.17	2	659741	06.06	1	B004105	02.47	61
030113	02.22	2	659742	06.08	1	D9321955016	02.22	21
031087	02.22	11	659743	02.53	28			
031120	02.22	29	659744	02.47	58			
031120	02.47	22	659746	02.53	2			
031120	02.47	51	659747	02.47	18			
031153	02.22	8	659748	02.53	29			
031159	02.47	26	659749	02.53	13			
031159	02.47	8	660650	02.53	30			
118020	02.17	4	660651	02.53	31			
118020	02.22	4	660653	06.06	7			
118022	02.17	3	660654	02.53	11			
118023	02.22	3	660655	02.47	59			
118563	02.22	12	660656	02.47	56			
118745	02.22	17	660658	02.47	41			
218623	02.22	35	660660	02.53	21			
259830	02.22	30	660662	02.47	57			
264266	02.22	31	660663	02.47	64			
264268	02.22	20	660664	02.53	10			
264886	02.17	9	660665	02.47	60			
264887	02.22	25	660668	02.53	26			
414834	02.47	32	660669	02.53	15			
414834	02.47	4	660670	02.53	32			
414834	02.53	7	660671	02.53	33			
414834	06.06	2	6606724	06.08	3			
565057	02.22	34	660681	02.53	24			
600131	02.47	24	660684	02.53	38			
611602	02.22	39	6606854	06.08	2			
612417	02.22	26	660688	02.47	21			
612898	02.22	32	660689	02.53	11			
614268	02.17	14	660690	02.53	20			
614269	02.17	16	660692	02.47	31			

<b>Assembly</b>	Fahrgestell - Plastikformteil - Karosserien
<b>Code</b>	02.17
<b>Description</b>	Offene Ladefläche - Ladeklappen
<b>Revision</b>	1



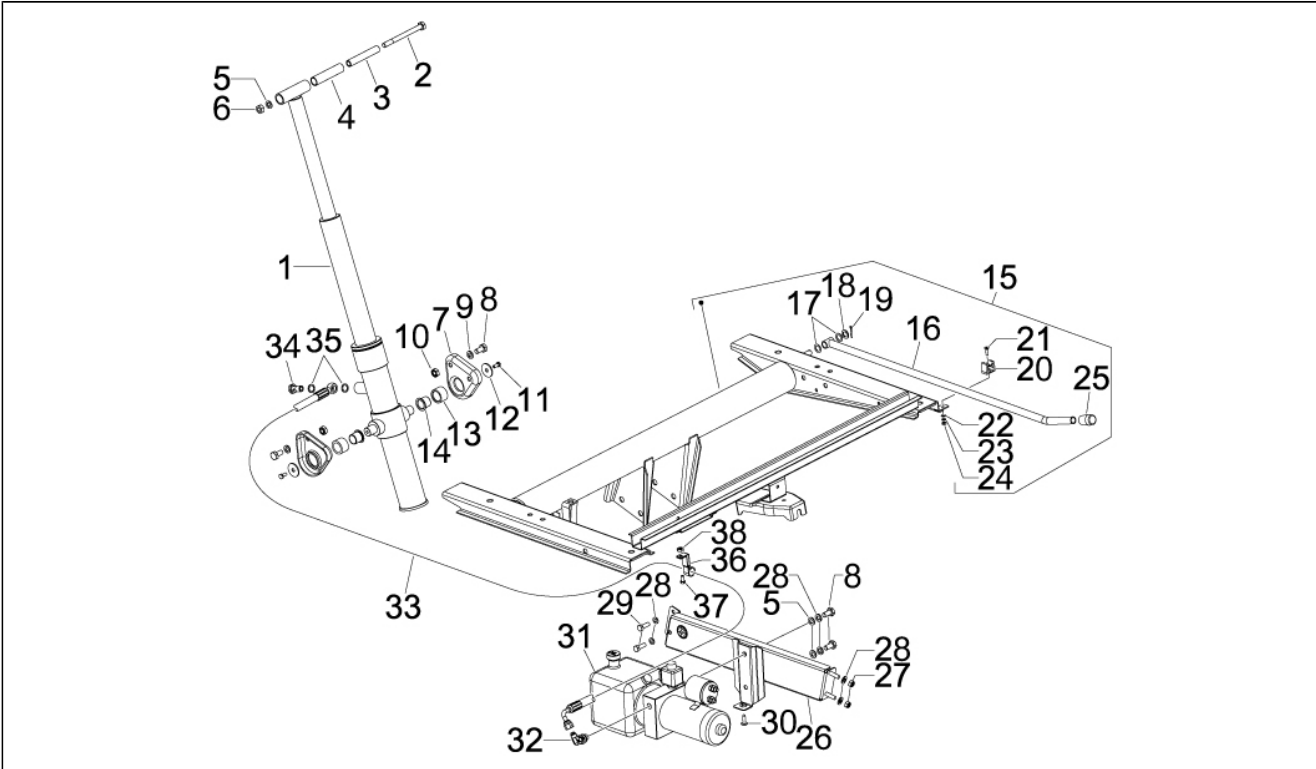
Pos.	Code	Description	Q.ty	Variants
1	615926	Pritsche	1	
2	030113	Schraube	2	
3	118022	Distanzscheibe	2	
4	118020	Hülse	2	
5	003040	U.scheibe 10,5x22x2,5	2	
6	016410	Ausgleichscheibe	2	
7	020110	Mutter	2	
8	6159645	TRAVERSA	1	
9	264886	Schraube	4	
10	016410	Ausgleichscheibe	4	
11	003040	U.scheibe 10,5x22x2,5	4	
12	644643	COPERTURA VANO MOTORE RIBALT.	1	
12	661180	COPERTURA VANO MOTORE RIBALT. GPL	1	
13	9165141028000	Linke tür	4	
14	614268	GANCIO DX	1	
15	615529	GANCIO DX	1	
16	614269	GANCIO SX	1	
17	615530	GANCIO SX	1	
18	9166160820000	Schraube	8	

<b>Assembly</b>	Fahrgestell - Plastikformteil - Karosserien
<b>Code</b>	02.22
<b>Description</b>	Kippsystem
<b>Revision</b>	1



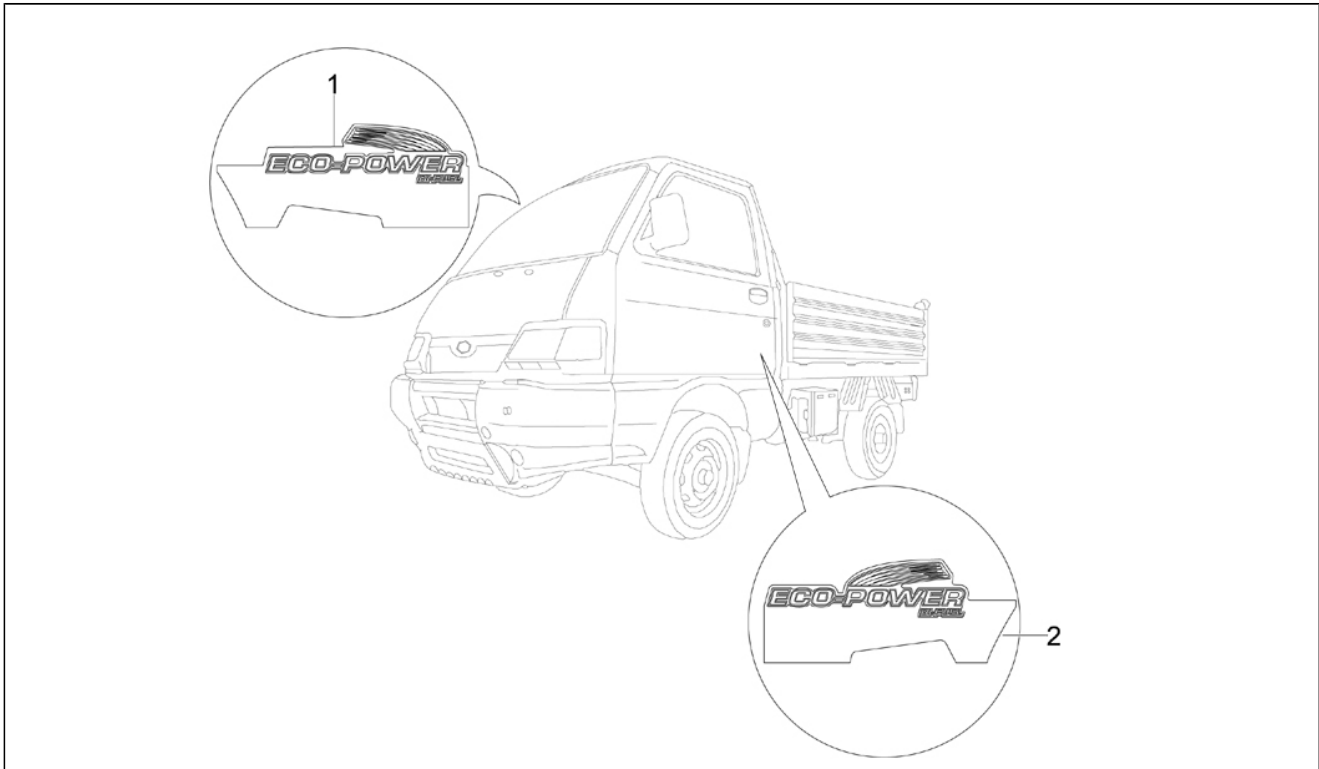
Pos.	Code	Description	Q.ty	Variants
1	645721	MARTINETTO IDRAULICO	1	
2	030113	Schraube	1	
3	118023	Distanzscheibe	1	
4	118020	Hülse	1	
5	016410	Ausgleichscheibe	3	
6	020110	Mutter	1	
8	031153	Mutterschraube	6	
11	031087	Schraube	2	
12	118563	Ausgleichscheibe	2	
14	648205	BOCCOLA	2	
15	6482195	CONTROTELAIO SUP.MARTINETTO CON ASTA	1	
15	6516495	CONTROTELAIO SUP. MARTINETTO CON ASTA	1	
16	648220	ASTA DI SICUREZZA	1	
17	118745	Ausgleichscheibe	2	
18	709037	U.scheibe 12,5x20x2	1	
19	012778	Splint	1	
20	264268	Stangenkupplung	1	
21	D9321955016	SCREW	1	
22	003055	U.scheibe 5,4x10x0,8	1	
23	016405	Federring	1	
24	020105	Mutter	1	
25	264887	Verschlussschraube	1	
26	612417	Bügel	1	
27	709052	Selbstsperr.mut Unt. M8*	4	
28	016626	U.scheibe 10,4x18x2	7	
29	031120	Schraube	5	
30	259830	Schraube m6x22	3	
31	264266	Verteilerpumpe komplett	1	

<b>Assembly</b>	Fahrgestell - Plastikformteil - Karosserien
<b>Code</b>	02.22
<b>Description</b>	Kippsystem
<b>Revision</b>	1



Pos.	Code	Description	Q.ty	Variants
32	612898	Anschluß	1	
33	B000701	TUBO MARTINETTO	1	
34	565057	Schraube	1	
35	218623	Dichtung	2	
36	9004461423000	Schelle	1	
37	9166140616000	Mutterschraube	2	
38	015235	Mutter	4	
39	611602	Abdeckung pumpenschutz	1	

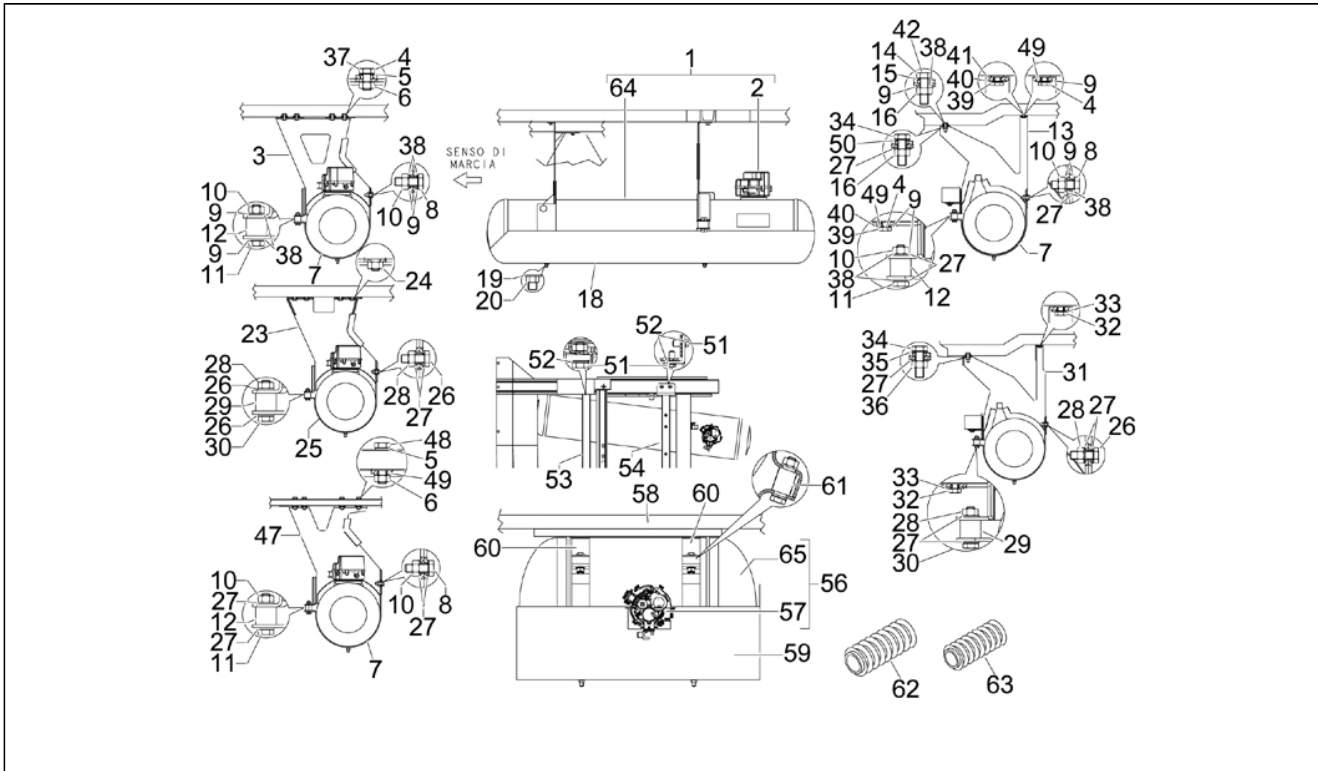
<b>Assembly</b>	Fahrgestell - Plastikformteil - Karosserien
<b>Code</b>	02.38
<b>Description</b>	Plaketten - Verzierungen
<b>Revision</b>	1



Pos.	Code	Description	Q.ty	Variants
1	661111	TARGHETTA DX (ECO-POWER)	1	
2	661113	TARGHETTA SX ( ECO POWER)	1	

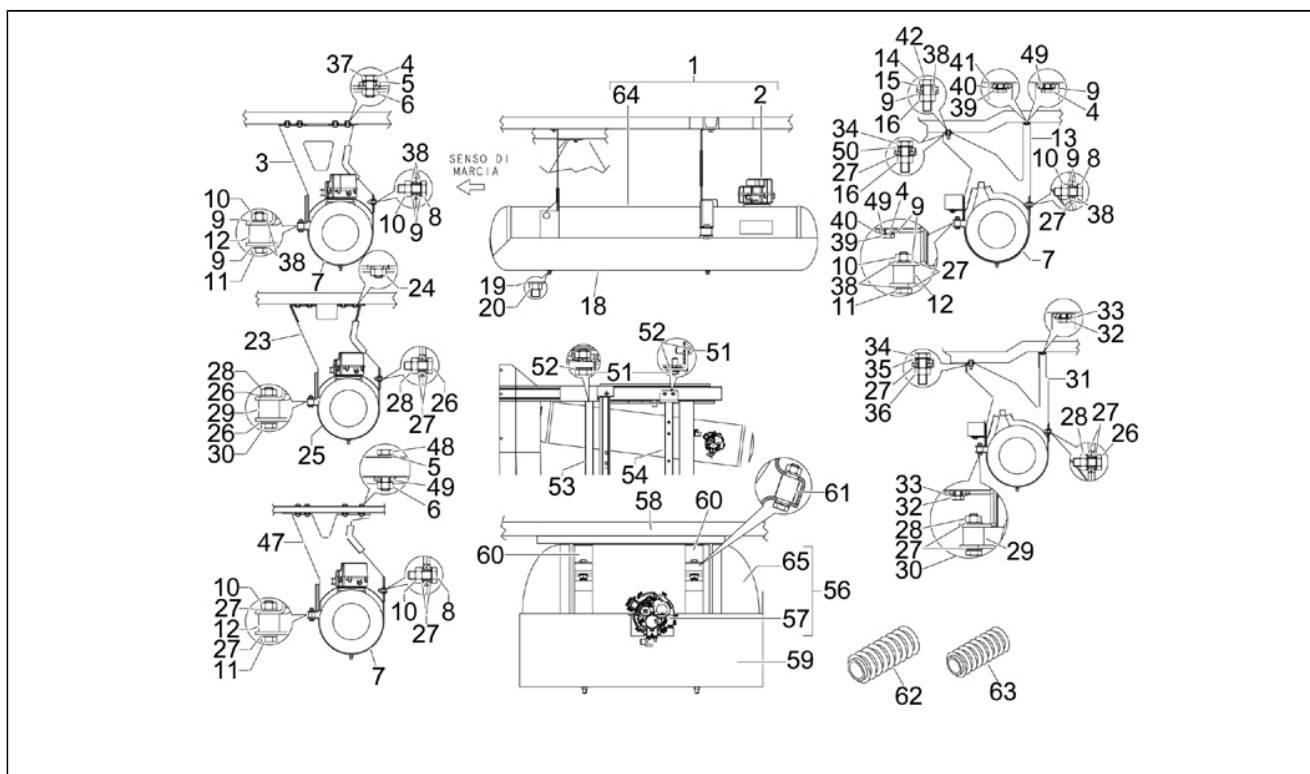


<b>Assembly</b>	Fahrgestell - Plastformteil - Karosserien
<b>Code</b>	02.47
<b>Description</b>	Benzintank
<b>Revision</b>	1



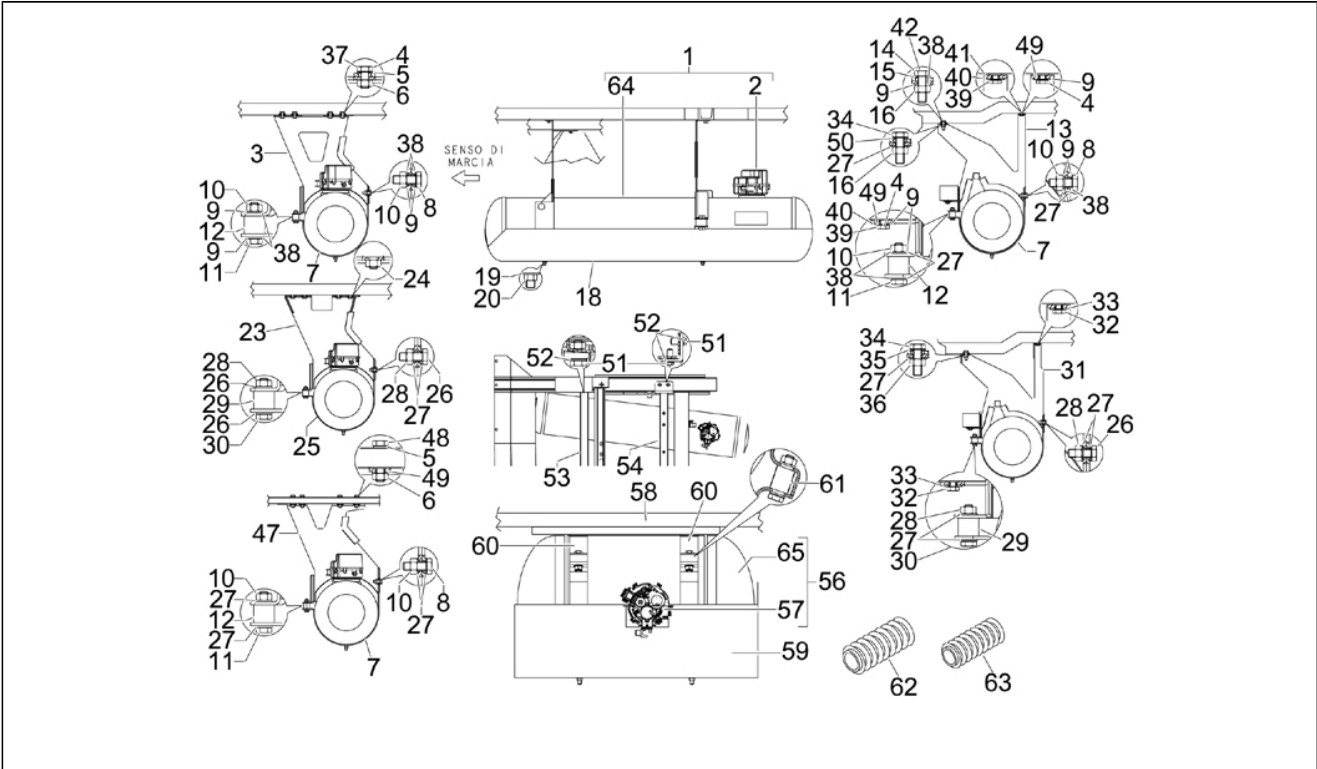
Pos.	Code	Description	Q.ty	Variants
1	659687	SERBATOIO CILINDRICO (200X1052)	1	
2	659683	ASSIEME GALLEGGIANTE	1	
3	659723	STAFFA POSTERIORE SUPP. SERBATOIO GPL	1	
4	414834	TE Schr. m. Flansch M6X25	6	
5	709056	RONDELLA	12	
6	020106	Mutter M6	4	
7	6597224	STAFFA GPL (EX 659722)	2	
8	031159	Schraube m10x35 if	2	
9	016626	U.scheibe 10,4x18x2	11	
10	002440	Selbstsperrende Mutter M10	4	
11	015578	Mutterschraube	2	
12	B004105	DISTANZIALE	2	
13	659724	STAFFA ANTERIORE SUPP. SERBATOIO GPL	1	
15	016406	Ausgleichscheibe	1	
16	021110	Mutter	1	
18	659747	PROTEZIONE PER SERBATOIO	1	
19	709077	Ausgleichscheibe	2	
20	709052	Selbstsperr.mut Unt. M8*	2	
21	660688	SUPPORTO SERBATOIO	1	
22	031120	Schraube	8	
23	660694	STAFFA POSTERIORE SUPP.SERBATOIO GPL	1	
24	600131	Schraube	4	
25	6597224	STAFFA GPL (EX 659722)	2	
26	031159	Schraube m10x35 if	2	
27	016626	U.scheibe 10,4x18x2	9	
28	002440	Selbstsperrende Mutter M10	4	
29	B004105	DISTANZIALE	2	
30	015578	Mutterschraube	2	

<b>Assembly</b>	Fahrgestell - Plastformteil - Karosserien
<b>Code</b>	02.47
<b>Description</b>	Benzintank
<b>Revision</b>	1



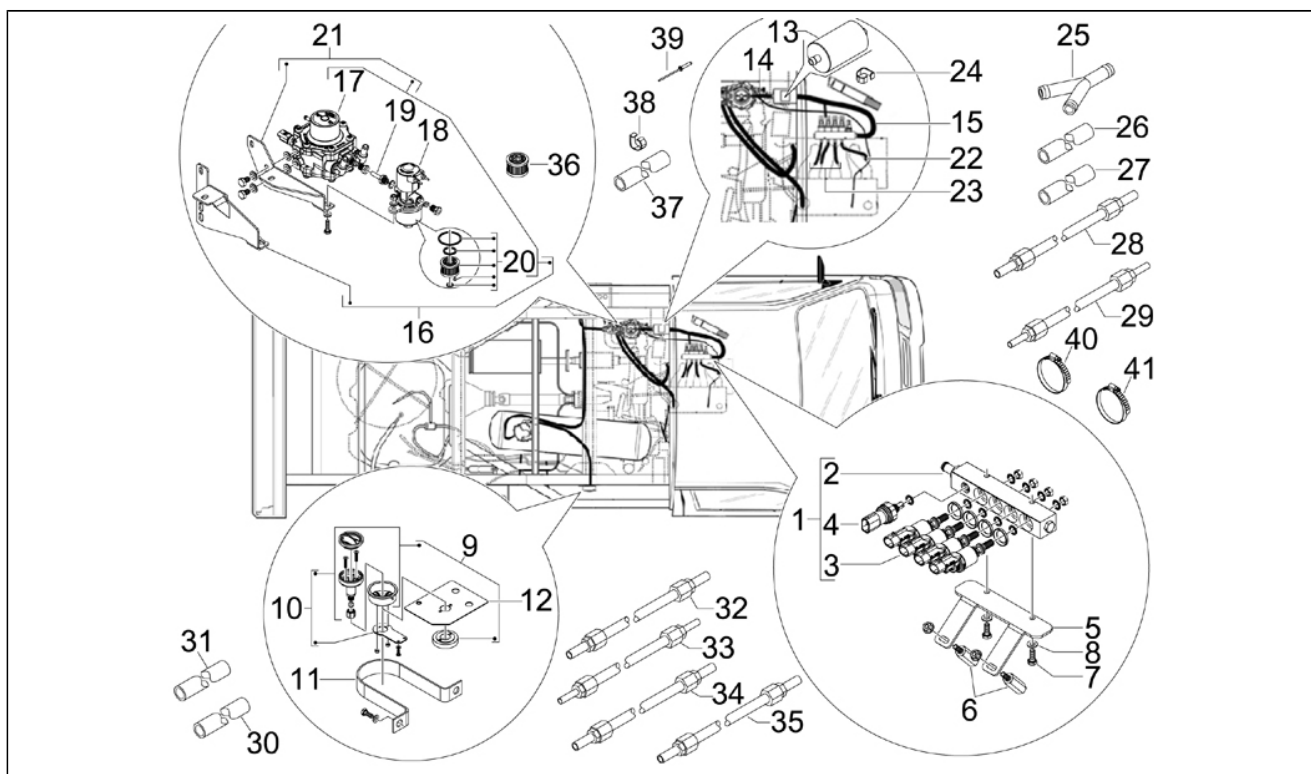
Pos.	Code	Description	Q.ty	Variants
31	660692	STAFFA ANTERIORE.SUPP. SERBATOIO GPL	1	
32	414834	TE Schr. m. Flansch M6X25	2	
33	013777	Ausgleichscheibe	2	
34	661075	(*) VITE	1	
35	016406	Ausgleichscheibe	1	
36	021110	Mutter	1	
37	9165160625000	Mutterschraube	4	
38	016626	U.scheibe 10,4x18x2	9	
39	013777	Ausgleichscheibe	2	
41	660658	DISTANZIALE D.20	1	
43	661176	STAFFA SUPPORTO POSTERIORE SERBATOIO	1	
45	013776	Ausgleichscheibe	8	
46	709052	Selbstsperr.mut Unt. M8*	6	
47	661132	STAFFA POSTERIORE SUPPORTO SERBATOIO	1	
48	030052	Schraube	4	
49	013777	Ausgleichscheibe	6	
50	016410	Ausgleichscheibe	1	
51	031120	Schraube	12	
52	016406	Ausgleichscheibe	16	
53	661129	TRAVERSA ANTERIORE SOSTEGNO SERBATOIO	1	
54	661130	STAFFE GPL	1	
55	661140	VETRINO RESISTIVO	1	
56	660656	COMPLESSIVO SERBATOIO	1	
57	660662	ASSIEME GALLEGGIANTE	1	
58	659744	STAFFA SUPPORTO SERBATOIO	1	
59	660655	PROTEZIONE SERBATOIO GPL	1	
60	660665	KIT FISSAGGIO SERBATOIO	2	
61	B004105	DISTANZIALE	2	

<b>Assembly</b>	Fahrgestell - Plastikformteil - Karosserien
<b>Code</b>	02.47
<b>Description</b>	Benzintank
<b>Revision</b>	1



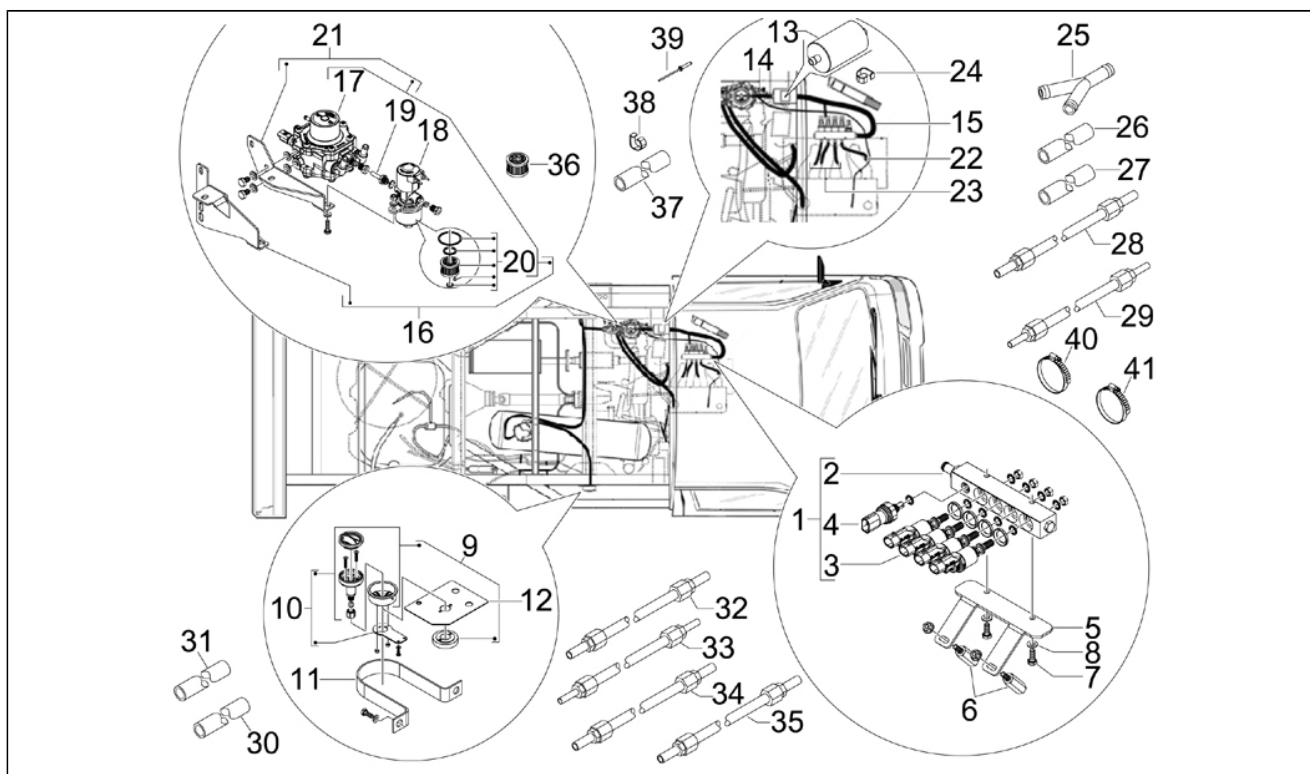
Pos.	Code	Description	Q.ty	Variants
62	661076	(* ) TUBO CORRUGATO (L.400)	1	
63	661077	(* ) TUBO CORRUGATO ( L.200)	1	
64	660663	SERBATOIO	1	
65	659682	SERBATOIO CILINDRICO (200X1052)	1	

<b>Assembly</b>	Fahrgestell - Plastikformteil - Karosserien
<b>Code</b>	02.53
<b>Description</b>	Benrin-einspritzanlage
<b>Revision</b>	1



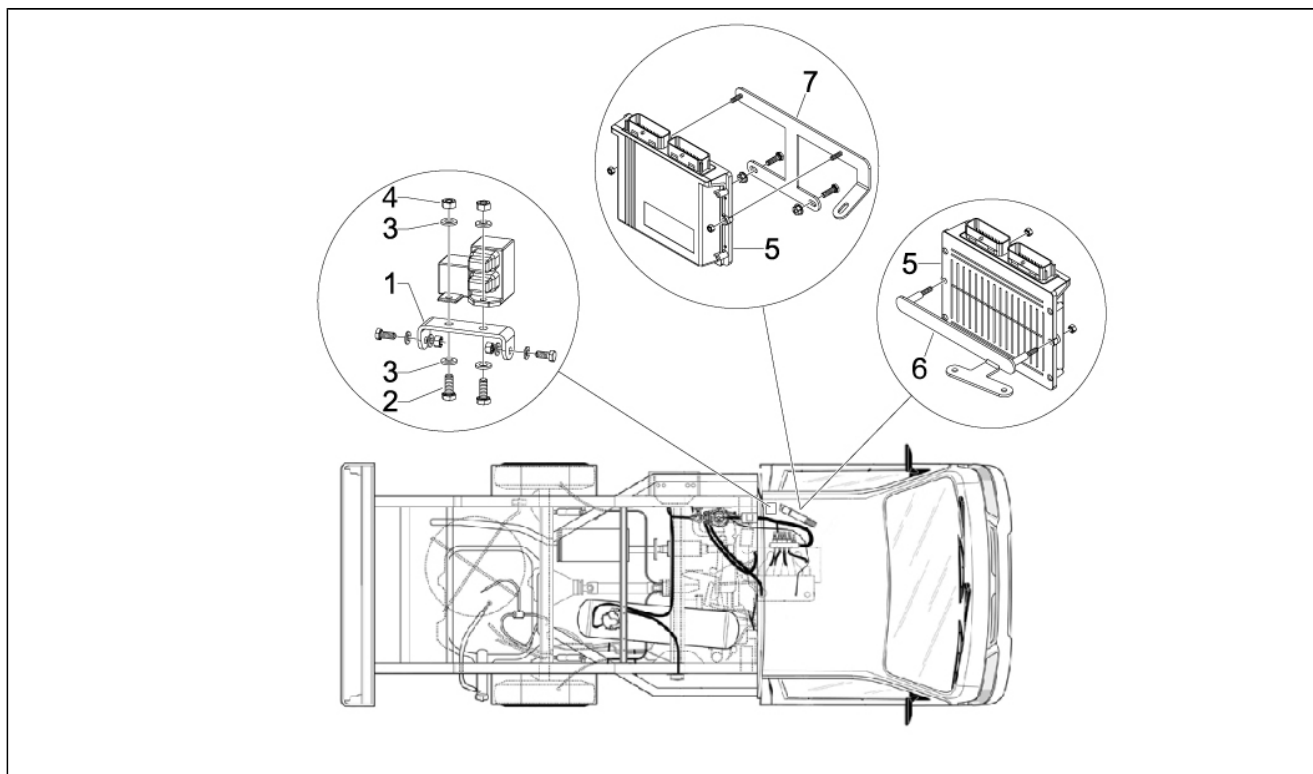
Pos.	Code	Description	Q.ty	Variants
1	659733	GRUPPO INIETTORI COMPLETO GPLI	1	
2	659746	RAIL BRC	1	
3	659734	INIETTORE INO3	1	
4	659736	SENSORE SENSATA	1	
5	659737	STAFFA SUPPORTO RAIL	1	
6	659738	COLONNINA FIL M6	2	
7	414834	TE Schr. m. Flansch M6X25	2	
8	016626	U.scheibe 10,4x18x2	2	
9	659702	COMPLESSIVO PRESA DI CARICA	1	
10	660664	COMPLESSIVO PRESA DI CARICO	1	
11	660654	STAFFA PROTEZIONE PRESA DI CARICA	1	
11	660689	STAFFA PROTEZIONE PRESA DI CARICA	1	
12	661128	STAFFA SOSTEGNO PRESA DI CARICO (TIPPER)	1	
13	659749	FILTRO FASE GASSOSA	1	
14	659721	TUBO GAS (L=60)	1	
15	660669	TUBO GAS	1	
16	659688	RIDUTTORE DI PRESSIONE (GENIUS MB)	1	
17	659689	RIDUTTORE GENIUS	1	
18	659690	ELETTRIVALVOLA	1	
19	659692	RACCORDO COLLEGAMENTO EV RIDUTTORE	1	
20	660690	KIT RICAMBIO FILTRO PER "EV ET 98"	1	
21	660660	RIDUTTORE DI PRESSIONE (GENIUS)	1	
22	659716	TUBO GAS	1	
23	659717	TUBO GAS	3	
24	660681	FASCETTA	1	
25	659710	RACCORDO TUBO DEPRESSIONE	1	
26	660668	TUBO DEPRESSIONE 4X8	1	
27	659711	TUBO DEPRESSIONE 4X8	1	

<b>Assembly</b>	Fahrgestell - Plastikformteil - Karosserien
<b>Code</b>	02.53
<b>Description</b>	Benrin-einspritzanlage
<b>Revision</b>	1



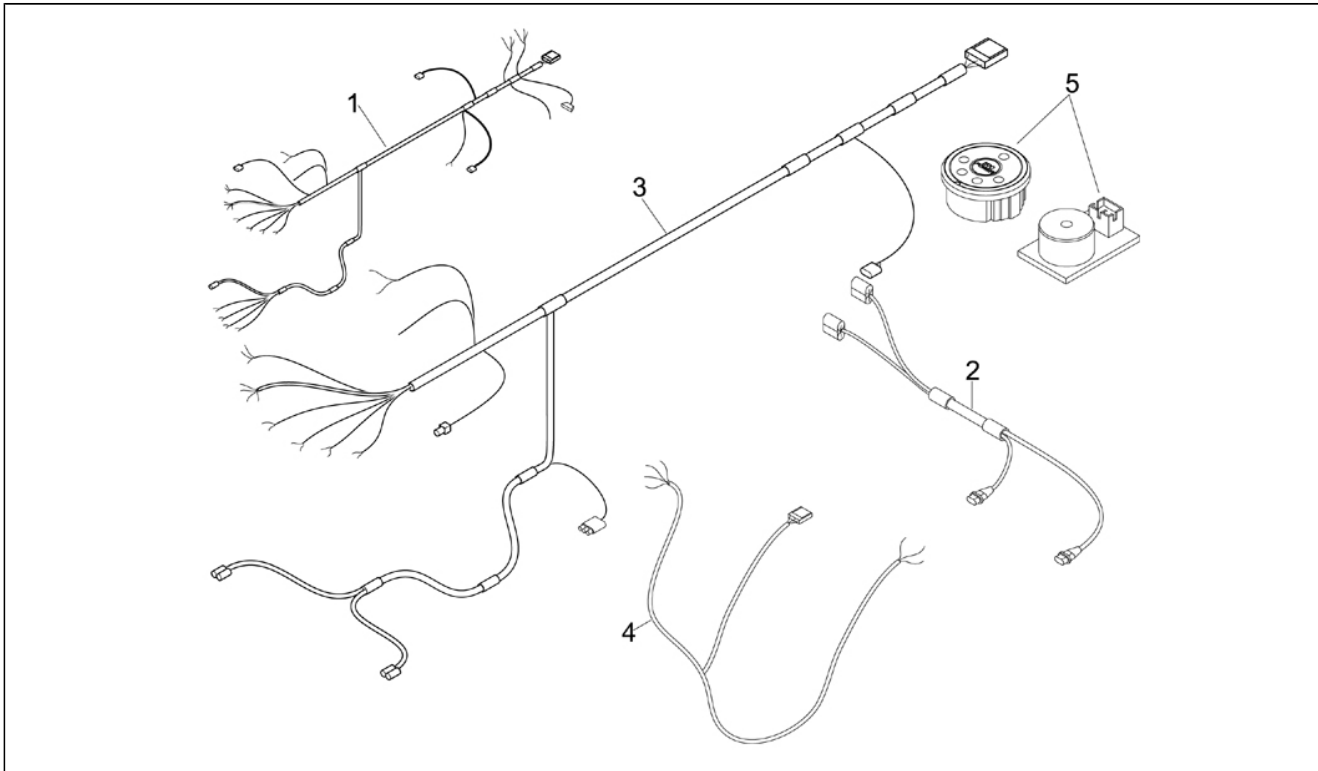
Pos.	Code	Description	Q.ty	Variants
28	659743	TUBO FLESSIBILE PC-MV	1	
29	659748	COMPLESSIVO TUBO FLESSIBILE CON P.I	1	
30	660650	TUBO ACQUA 8X15	1	
31	660651	TUBO ACQUA	1	
32	660670	TUBO FLESSIBILE PC-MV	1	
33	660671	TUBO FLESSIBILE	1	
34	661127	TUBO FLESSIBILE (DIAM. 6,3 - L=750)	2	
35	661133	TUBO FLESSIBILE (DIAM. 6,3 L=550)	1	
36	661139	RICAMBIO PER FILTRO FJ1	1	
37	661108	TUBE SUB-ASSY, FUEL	1	
38	660684	FASCETTA	1	
39	661065	(*) RIVETTO	1	
40	661072	FERMATUBO	1	
41	661073	FERMATUBO	1	

<b>Assembly</b>	Elektrischeanlage
<b>Code</b>	06.06
<b>Description</b>	Spannungsreglerern - Elektronisches Steuergerern - Zündspule
<b>Revision</b>	1



Pos.	Code	Description	Q.ty	Variants
1	659741	STAFFA SUPPORTO RELE'	1	
2	414834	TE Schr. m. Flansch M6X25	2	
3	016626	U.scheibe 10,4x18x2	4	
4	020106	Mutter M6	2	
5	659739	CENTRALINA GPL "FLY SF ECU"	1	
6	659740	STAFFA SUPPORTO CENTRALINA	1	
7	660653	STAFFA SUPPORTO CENTRALINA	1	

<b>Assembly</b>	Elektrischeanlage
<b>Code</b>	06.08
<b>Description</b>	Hauptkabelbaum
<b>Revision</b>	1



Pos.	Code	Description	Q.ty	Variants
1	659742	CABLAGGIO ELETTRICO GPL	1	
2	6606854	CABLAGGIO COLLEG. ELETTRIC. EX 660685	1	
3	6606724	GRUPPO CAVI (EX 660672)	1	
4	B000455	GR. CAVETTI CRUSCOTTO(sost.da B0004554)	1	
5	659730	COMMUTATORE E CICALINO	1	