



ERSATZTEILKATALOG



Ape Calessino 200 E2 2013-2017

Vorsatzcode Fahrgestell: ZAPT42PMC, ZAPT42P00
Vorsatzcode Motor: TBP4M

Inhaltsverzeichnis

Fertige Produkte.....	4
Alphanumerisches Verzeichnis.....	5
Motor.....	11
Tafel 01.01 - Motor, komplett.....	11
Tafel 01.02 - Kurbelwellengehäuse.....	12
Tafel 01.03 - Kurbelwelle.....	14
Tafel 01.04 - Einheit Zylinder-Kolben-Kolbenbolzen.....	15
Tafel 01.05 - Einheit Kopf - Ventil.....	16
Tafel 01.06 - Schwinghebelhalterung.....	17
Tafel 01.07 - Zylinderkopfabdeckung.....	18
Tafel 01.08 - Ölpumpe.....	19
Tafel 01.09 - Starter - Elektrischer starter.....	20
Tafel 01.10 - Lichtmaschine.....	21
Tafel 01.11 - Schwungraddeckel - Ölfilter.....	22
Tafel 01.12 - Schaltgetriebe.....	23
Tafel 01.13 - Kupplung.....	25
Tafel 01.14 - Differential.....	27
Tafel 01.15 - Vergaser, komplett - Ansaugstutzen.....	29
Tafel 01.17 - Vergaserkomponenten.....	30
Tafel 01.18 - Auspufftopf.....	31
Tafel 01.19 - Zündspule.....	32
Tafel 01.20 - Luftfilter.....	33
Fahrgestell - Plastformteil - Karosserien.....	34
Tafel 02.01 - Fahrgestell/Karosserie.....	34
Tafel 02.02 - Rahmen deckt.....	35
Tafel 02.05 - Motorhalterungen.....	36
Tafel 02.06 - Vordere Türen - Scheibe.....	38
Tafel 02.07 - Fahrkabine - Türen.....	40
Tafel 02.08 - Sicherheitsgurte.....	41
Tafel 02.10 - Windschutzscheibe - Scheiben.....	42
Tafel 02.11 - Radgehäuse - Radkotflügel.....	43
Tafel 02.15 - Plaketten - Verzierungen.....	45
Tafel 02.16 - Vordersitze.....	46
Tafel 02.17 - Rücksitze.....	47
Tafel 02.18 - Innenverkleidungen.....	48
Tafel 02.19 - Rückspiegel/n.....	50
Tafel 02.20 - Schloßen.....	51
Tafel 02.21 - Benzintank.....	52
Tafel 02.25 - Kabinenbauteile.....	53
Lenker/Lenkung.....	54
Tafel 03.02 - Cockpitinstrumente - Cruscotto.....	54
Tafel 03.03 - Lenker - Hauptbremszylinder.....	55
Radaufhängungen.....	57

Tafel 04.01 - Gabel/Lenkerleitung - Steuersatz.....	57
Tafel 04.03 - Hintere Radaufhängung - Stoßdämpfer.....	59
Tafel 04.04 - Vorderräder und Hinterräder.....	61
Tafel 04.05 - Ersatzrad - Werkzeugtasche.....	62
Tafel 04.06 - Hinterachsantrieb.....	63
Bremsanlage - Bowdenzüge.....	64
Tafel 05.02 - Bremsbackensätzen.....	64
Tafel 05.03 - Bowdenzügen.....	66
Tafel 05.04 - Bremsanlage.....	67
Tafel 05.05 - Steuerpedal - Hebeln.....	68
Elektrische Anlage.....	69
Tafel 06.01 - Wechselschalter - Umschalter - Druckschalter - Schalter.....	69
Tafel 06.02 - Vorderleuchten - Blinkleuchten.....	70
Tafel 06.03 - Hinterleuchten - Blinkleuchten.....	71
Tafel 06.06 - Hauptkabelbaum.....	73
Tafel 06.07 - Elektrische Vorrichtungen.....	74
Tafel 06.08 - Vorderer und hinterer Scheibenwischer.....	76

Fertige Produkte

Code	Gültigkeit
E3AC0000K1	
E3AC0000K3	
E3ACBW00K1	
E3ACBW00K3	
E3ACCB00K1	
E3ACCB00K3	
E3ACWR00K1	
E3ACWR00K3	
N3AC000002	
N3AC000003	
N3AC000004	
N3AC000H02	
N3AC000H03	
N3AC000H04	
N3ACBW0001	
N3ACBW0002	
N3ACBW0003	
N3ACBW0H01	
N3ACBW0H02	
N3ACBW0H03	
N3ACCB0001	
N3ACCB0002	
N3ACCB0003	
N3ACSCO001	
N3ACSCOH01	
N3ACWR0001	
N3ACWR0002	
N3ACWR0003	
N51F0000EXBW	
N51F0000EXCB	
N51F0000EXWR	

Code	Nr. der Tafel	Pos.	Code	Nr. der Tafel	Pos.	Code	Nr. der Tafel	Pos.
	02.01	3	013880	02.11	21	017701	02.06	40
	05.05	18	013880	02.11	26	017701	02.06	48
	05.05	19	013880	02.11	4	017701	02.06	5
000267	01.10	7	013880	02.16	7	017702	01.14	8
002383	02.05	11	013880	02.21	7	018639	01.07	2
002383	02.05	20	013963	02.11	17	018639	01.11	4
002383	02.05	24	014034	02.07	14	018639	01.15	4
002383	02.05	30	014745	05.03	16	018639	01.19	9
002383	02.05	6	015252	04.03	30	020104	02.07	11
002383	02.16	10	015335	02.05	13	020105	02.07	6
002438	05.05	10	015335	02.05	31	020105	06.03	20
003054	01.14	25	015594	04.03	44	020105	06.07	17
003054	02.07	10	015594	04.03	55	020105	06.07	19
003054	06.01	8	015618	03.03	20	020105	06.07	22
003054	06.03	23	015640	06.01	2	020106	02.11	22
003055	02.18	5	015733	02.21	9	020106	02.11	28
003055	02.25	7	015900	06.02	6	020106	02.11	5
003055	03.03	13	015900	06.03	7	020106	05.03	15
003055	06.03	18	015911	02.07	13	020106	06.07	26
003055	06.03	5	015911	02.07	8	020106	06.07	28
003055	06.03	8	015911	06.03	4	020106	06.08	10
003055	06.07	16	015996	01.14	26	020106	06.08	25
003055	06.07	20	015996	06.01	7	020106	06.08	6
003055	06.07	24	016195	01.18	3	020108	02.05	34
003056	01.12	19	016319	03.03	21	020108	02.19	11
003056	01.18	9	016405	02.07	4	020108	05.04	4
003056	06.06	5	016405	02.21	4	020108	06.07	6
003056	06.08	24	016405	06.03	19	020110	02.05	18
003056	06.08	4	016405	06.07	23	020110	03.03	5
003056	06.08	8	016406	01.12	20	020110	04.01	30
003058	02.01	16	016406	01.18	8	020110	04.03	22
003058	02.19	9	016406	02.11	20	020110	04.04	4
003058	05.04	6	016406	02.11	25	020208	04.05	10
003058	06.07	32	016406	02.16	8	020208	04.05	5
003058	06.07	5	016406	02.21	6	020208	04.05	8
003060	02.19	5	016406	03.03	14	020359	04.03	36
003062	02.08	4	016406	04.06	7	021110	04.01	39
003068	04.03	47	016406	06.06	6	021110	04.03	28
005969	05.05	5	016406	06.07	27	021118	04.03	48
006066	04.01	37	016406	06.08	23	021216	05.04	10
006066	04.03	20	016406	06.08	5	030074	01.18	6
006078	03.02	6	016406	06.08	9	030077	05.05	7
006173	05.05	4	016408	01.18	5	030104	03.03	2
006173	06.08	17	016408	02.01	11	030242	02.07	3
006411	05.05	22	016408	02.01	15	031056	02.21	3
006450	01.14	28	016408	02.05	12	031057	06.07	14
006650	04.03	40	016408	02.05	21	031058	06.03	17
006733	04.01	44	016408	02.05	33	031086	02.16	9
007066	01.14	15	016408	04.03	35	031088	02.01	4
008080	03.02	3	016408	04.05	4	031088	02.11	19
008432	06.03	14	016408	04.05	7	031088	02.11	24
008771	04.01	43	016408	04.05	9	031088	02.21	5
012112	02.18	6	016408	05.04	3	031088	06.06	4
012138	03.03	24	016408	05.05	21	031088	06.08	22
012536	05.02	22	016408	06.07	10	031089	01.18	7
012536	05.02	7	016408	06.07	31	031089	02.11	2
012540	02.19	10	016410	02.05	17	031089	03.03	15
012546	02.07	5	016410	04.01	29	031092	04.06	8
012546	06.07	15	016410	04.01	38	031116	02.01	10
012778	02.01	7	016410	04.03	21	031116	02.01	14
012790	04.03	33	016410	04.03	27	031116	04.05	3
013755	01.20	4	016410	04.03	29	031116	06.07	30
013861	05.05	9	016410	04.04	3	031118	02.16	11
013861	06.07	9	016410	04.06	11	031118	02.19	8
013880	01.19	11	016620	03.03	23	031118	06.07	11
013880	02.01	5	016626	03.03	3	031122	05.04	2
013880	02.01	8	017701	02.06	16	031154	02.05	15

Code	Nr. der Tafel	Pos.	Code	Nr. der Tafel	Pos.	Code	Nr. der Tafel	Pos.
048197	05.04	13	127640012	01.12	22	1A002019	01.12	2
060565	03.03	11	127641016	01.12	28	1A002020	01.12	1
063440	05.02	21	127650017	01.12	23	1A002691	01.11	7
063440	05.02	6	127691011	01.13	2	1A004836	01.13	6
071633	06.03	13	127692015	01.13	7	1A007011	01.03	1
074414	04.01	36	127693019	01.13	8	1A007618	01.14	19
074521	04.01	34	127754019	01.13	10	1C000291	01.20	3
075708	04.01	16	127755013	01.13	4	1E000063	02.02	1
078307	02.11	3	127757011	01.13	3	1E000095	02.02	5
090854	02.25	4	127758015	01.13	11	1E000096	02.02	9
097756	02.11	9	127927R	05.04	17	1E000111	02.06	14
107038	05.04	5	128081017	01.12	18	1E000111	02.06	2
107718	04.01	40	128307019	01.14	43	1E000111	02.06	38
107871	04.01	35	128486	04.03	37	1E000111	02.06	44
108785	05.05	3	128633	04.03	46	1E000115	02.16	5
108788	05.05	2	129011019	01.13	17	1E0001295	06.02	8
108873	04.01	11	129012013	01.13	16	1E0001305	06.02	7
108874	04.01	12	129015015	01.13	13	1E000133	02.08	3
109012	02.10	2	129019011R	01.13	14	1E000159	02.02	14
109064	04.01	6	132129	01.14	34	1E000160	02.08	2
109066	04.01	2	132134	01.14	38	1E000172	02.02	12
109117	04.01	20	132136R	01.14	35	1E000174	02.01	20
109227	05.03	15	132244	01.14	40	1E000174	02.06	55
109227	05.03	19	1364514	04.03	18	1E000186	02.06	11
1092655	04.01	7	136916	05.04	18	1E000187	02.06	1
109404	03.03	10	137235	04.01	41	1E000189	02.06	35
109635	03.03	16	138237	05.04	11	1E000190	02.06	43
109775	03.03	12	141925	03.03	18	1E000193	02.06	39
109892	04.03	43	150417	05.03	17	1E000193	02.06	47
111353	01.14	14	150418	05.03	11	1E000231	02.11	13
111356	04.06	6	150579	04.01	42	1E000232	02.16	1
112867R	04.06	1	150915	06.03	12	1E000233	02.16	4
112898	01.14	20	157103	04.03	19	1E000234	02.17	3
113278	04.06	3	160654	06.03	2	1E000235	02.17	1
116831	02.01	12	163015	06.02	4	1E000236	04.04	5
117401	01.02	10	165031013	01.14	16	1E000237	02.18	13
117402	01.02	11	165121014	01.02	8	1E000238	02.17	6
117404	01.02	9	165155R	01.14	36	1E000239	02.17	6
118806	05.03	9	177559	04.03	49	1E000240	02.02	8
118871	05.05	16	177949	05.04	23	1E000242	02.02	17
119181	05.05	8	180095	06.03	10	1E000254	02.18	10
119928	05.05	6	180431	04.01	33	1E000255	02.18	10
119975	06.02	13	181351	06.03	11	1E000256	02.18	9
120164019	01.13	24	182144	02.18	8	1E000257	02.18	9
120170018	01.13	21	190462	02.07	9	1E000258	02.18	2
120212012	01.02	15	196302	04.01	23	1E000259	02.18	1
120302013	01.02	5	196302	04.03	42	1E000260	02.18	11
120302013	01.14	13	197071	05.03	14	1E000262	02.18	14
120322013	01.14	11	198618	04.06	5	1E000263	02.06	20
121131019	01.13	9	1A000024	01.11	2	1E000264	02.02	16
122032014	01.12	3	1A000242	01.12	1	1E000266	02.15	1
124140011	01.14	17	1A000402	01.09	9	1E000267	02.19	1
125181	03.03	22	1A000542	01.17	14	1E000268	02.19	3
125289	04.01	24	1A000708	01.02	3	1E000270	02.06	29
125411	05.05	1	1A000827	01.02	1	1E000274	02.06	51
126003011	01.12	26	1A001283	01.08	21	1E000278	02.06	21
126050014	01.12	25	1A001455	01.13	2	1E000279	02.06	52
126054010	01.12	27	1A001533	01.17	4	1E000280	02.08	5
126902	03.03	8	1A001794	01.19	1	1E000281	02.25	1
127012019	01.13	20	1A001795	01.19	4	1E000283	02.08	1
127013013	01.13	29	1A001862	01.12	22	1E000337	02.01	17
127016015	01.14	21	1A001863	01.12	23	1E000361	02.06	10
127111011	01.14	42	1A001912	01.12	10	1E000376	02.16	6
127185012	01.13	25	1A001913	01.12	11	1E000385	02.06	17
127306018	01.12	8	1A001914	01.12	12	1E000385	02.06	7
127460010	01.13	22	1A001915	01.12	13	1E000386	02.06	15
127530011	01.13	6	1A001916	01.12	6	1E000386	02.06	6

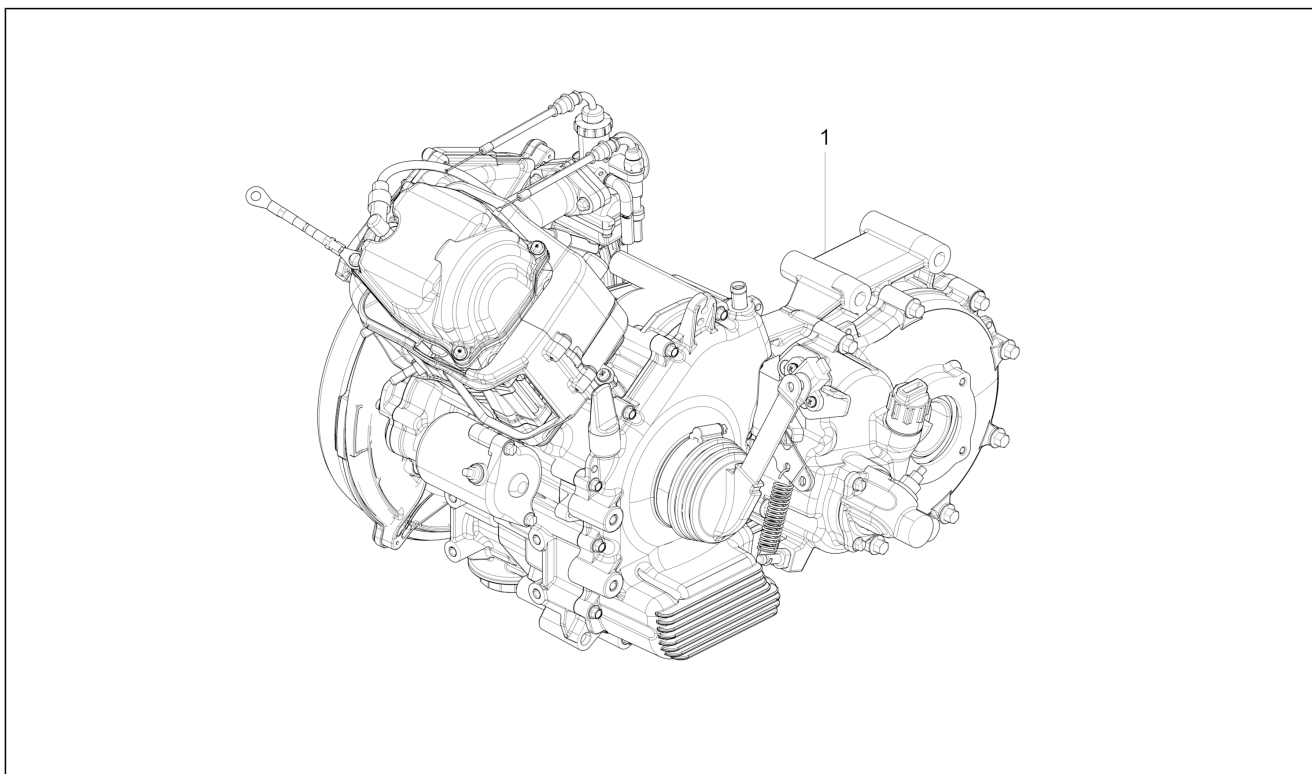
Code	Nr. der Tafel	Pos.	Code	Nr. der Tafel	Pos.	Code	Nr. der Tafel	Pos.
1E000387	02.19	6	286328	02.05	16	569166	06.08	2
1E000388	02.06	28	286328	02.05	3	569177	06.08	3
1E000400	02.07	17	286328	04.03	24	569178	06.08	7
1E000418	02.18	12	288611	05.03	10	569188	06.08	19
1E000539	02.06	22	2887304	01.14	33	569197	06.08	13
1E000601	02.07	20	294519	06.03	9	569241	02.05	27
1E000602	02.07	21	30209R	04.01	31	569241	02.05	8
1E0008655	03.03	6	411311	01.02	4	569244	02.05	10
1E0008666	03.02	1	431044	04.06	4	569244	02.05	29
1E000867	02.07	16	432142	01.02	28	569375	02.05	25
1E0008686	06.03	1	433122	01.18	2	569377	02.05	7
1E0008696	06.03	3	434541	01.06	25	58295R	01.10	1
1E000871	02.18	15	434541	01.14	18	58296R	01.09	7
1E000872	02.18	17	434716	01.05	6	584004	06.02	5
1E000873	02.18	16	435571	01.04	10	587617	04.03	45
1E000874	02.18	19	436695	01.08	5	587633	05.03	6
1E000875	02.16	1	436783	01.10	6	587671R	06.07	21
1E000876	02.16	4	436947	01.18	4	587829	05.04	16
1E000877	02.17	3	478115	01.02	7	587902	03.03	17
1E000878	02.17	1	479986	01.08	13	587928	05.05	13
1E000885	02.18	18	482335	01.04	6	587963	02.10	1
1E000933	04.05	2	483711	01.05	14	604502	05.04	12
1E000935	04.05	6	484034	01.02	21	604522	06.08	14
1E000938	06.03	21	485655	01.02	27	604535	04.03	52
1E000939	02.11	14	485703	01.02	25	604543	03.03	6
1E000940	02.11	15	485703	01.06	26	604560	05.03	12
1E000941	04.04	8	485868	01.06	21	604615	05.04	1
1E000942	02.07	17	486294	01.04	3	604756	02.21	10
1E000943	02.07	15	486295	01.04	4	604758	04.01	13
1E000944	02.15	4	486355	01.04	5	604759	04.01	14
1E000960	04.04	7	523011013	01.12	14	604760	05.05	11
1E001012	02.15	5	523012017	01.12	14	604887	02.05	32
1E001083	02.02	15	523014015	01.12	14	604908	02.21	15
1E001167	02.18	20	523021018	01.12	6	604909	02.21	13
1E001490	02.11	16	566545	04.01	19	604910	02.21	14
1E001490	06.03	22	567424	02.25	6	604948	02.05	5
1R000323	02.18	21	567454	04.05	11	604954	06.07	3
219528	06.02	3	567456	04.05	12	604965	02.20	4
220575	01.14	37	567458	04.05	15	605450	06.03	6
226596	04.03	11	567461	05.05	12	614188	01.20	7
226596	04.03	5	567473	04.01	32	616649	06.07	7
226661	04.03	3	567498R	01.14	24	616738	02.21	20
226661	04.03	9	567498R	06.01	6	632158	03.03	7
226662	04.03	2	567567	03.03	1	632191	01.14	12
226662	04.03	8	567642	02.25	5	632479	06.07	13
229524	05.05	14	567746	05.05	20	632508	06.07	2
231370	02.05	4	567878R	02.21	2	632642	06.02	2
231370	04.03	14	567897	05.05	17	632643	06.02	1
231370	04.03	16	567898	05.05	23	641541	01.08	19
231370	04.03	25	567899	05.05	24	642264	01.09	1
231370	04.03	50	567920	05.04	7	642537	01.19	2
231370	04.03	54	567920	05.05	25	642556	01.09	10
231370	04.06	12	567990	04.01	8	643100	01.10	3
237246	04.03	51	567991	04.01	10	643140	06.07	12
237246	04.03	53	567992	04.01	5	643149	01.19	3
243303	04.03	39	567993	04.01	3	643156	01.19	10
265091	02.05	26	568058	06.01	10	643367	01.19	5
265091	02.05	9	568095	04.01	17	643539	04.01	18
267065	04.03	12	568103	06.07	35	643613	02.19	7
267065	04.03	6	568161	05.04	8	643661	06.03	16
267068	04.03	23	568689	02.05	2	643692	05.04	19
2681924	04.06	9	568692	02.11	11	643741	04.03	13
269755	01.02	24	568703	02.11	6	643741	04.03	15
269755	01.06	27	568721	06.03	15	643772R	04.01	22
272178	02.05	23	568737	05.05	15	644814	05.04	20
277916	01.02	3	569150	02.20	9	645041	06.07	33
285536	01.08	15	569165	06.08	15	645124	05.03	18

Code	Nr. der Tafel	Pos.	Code	Nr. der Tafel	Pos.	Code	Nr. der Tafel	Pos.
645153	06.07	34	658887	02.06	45	B001302	04.01	25
645242R	06.01	5	658903	02.02	13	B001316	04.04	6
648552	03.03	18	658918	06.02	9	B001323	04.01	27
652003	06.08	16	658919	06.02	10	B001423	02.20	5
652046	02.20	6	660168	03.02	2	B001430	02.21	1
652060	06.08	11	660820	06.06	3	B001493	02.11	8
652077	06.08	21	660826R	06.01	3	B001494	04.05	14
652082R	06.01	4	661230	02.20	7	B001581	05.04	14
652105	02.21	19	661231	02.20	8	B001636	02.01	13
652282	06.08	20	661234	02.20	3	B001788	02.11	27
652445	06.08	12	661266	04.03	10	B001789	02.11	23
658482	02.19	2	661266	04.03	4	B001954	02.25	3
658487	02.19	4	661267	04.03	41	B002164	02.07	2
658498	02.15	3	661791	02.07	1	B002183	06.06	7
658529	03.02	8	661886	06.08	1	B002338	05.03	1
658671	03.03	18	661925	03.02	5	B002344	04.03	38
658702	02.02	10	662422	04.01	4	B002470	04.03	17
658721	02.01	18	662423	04.01	9	B002486	04.03	34
658721	02.02	2	662571	02.21	16	B002509	02.07	16
658721	02.06	53	675378	04.05	16	B003002	05.02	11
658722	02.01	19	680070	01.10	2	B003002	05.02	25
658722	02.02	3	680074	01.10	2	B003003	05.02	12
658722	02.06	19	680075	01.10	3	B003003	05.02	23
658722	02.06	24	680166	06.07	18	B003003	05.02	26
658722	02.06	26	680180	01.19	4	B003004	05.02	9
658722	02.06	31	680181	01.19	1	B003008	05.02	24
658722	02.06	33	680217	01.07	5	B003011	05.02	11
658722	02.06	42	819064530	01.12	21	B003012	05.02	10
658722	02.06	50	822031942	01.13	27	B003014	05.02	1
658722	02.06	54	822051647	01.14	41	B003017	05.02	16
658722	02.06	9	825080209	01.12	24	B003114	02.21	11
658722	02.16	3	82635R	01.08	17	B003115	02.21	12
658722	02.17	5	82650R	01.06	24	B003155	01.14	32
658778	02.02	11	82948R	01.08	1	B003163	01.14	31
658778	02.18	4	829593	01.08	2	B003228	05.04	15
658810	06.02	12	829661	01.02	26	B003286	02.05	28
658819	02.18	4	830061	01.08	9	B003295	05.02	18
658820	02.06	12	830061	01.13	32	B003296	05.02	19
658820	02.06	3	83040R	01.06	7	B003299	05.02	3
658820	02.06	36	83041R	01.06	9	B003300	05.02	4
658820	02.06	46	83053R	01.05	9	B003324	05.02	17
658820	02.18	6	83054R	01.05	15	B003325	05.02	20
658825	02.02	4	83062R	01.06	1	B003326	05.02	27
658825	02.06	27	83065R	01.08	16	B003327	05.02	14
658825	02.06	34	833722	01.08	6	B003327	05.02	28
658831	03.02	7	840972	02.18	4	B003328	05.02	2
658840	02.02	7	841005506	01.14	3	B003330	05.02	13
658840	02.16	12	842001600	01.13	23	B003331	05.02	13
658842	02.16	13	842003000	01.14	5	B003415	06.07	8
658844	02.02	6	842004808	01.12	15	B003649	02.25	8
658848	02.06	18	843000500	01.14	10	B003654	02.01	22
658848	02.06	23	843000809	01.13	30	B003855	02.05	22
658848	02.06	25	847928	01.06	23	B003978	06.07	4
658848	02.06	30	857300	06.08	18	B006509	05.02	15
658848	02.06	32	872816	01.19	12	B006509	05.02	29
658848	02.06	41	880255211R	01.02	12	B006510	05.02	15
658848	02.06	49	880305509R	01.14	4	B006544	06.07	1
658848	02.06	8	884222808	01.02	18	B006688	04.05	13
658848	02.16	2	888472671	01.14	6	B006792	02.01	21
658848	02.17	4	889505	01.05	17	B006853	03.03	25
658867	02.18	3	9163140620000	02.17	2	B006853	05.03	13
658870	02.18	7	925574	05.02	5	B006949	02.20	2
658873	02.11	16	932279	01.20	2	B007908	06.02	14
658873	06.03	22	963486	01.04	7	B008117	04.01	15
658887	02.06	13	AP9150472	01.08	20	B008893	02.05	14
658887	02.06	37	B001225	05.02	8	B008898	02.05	19
658887	02.06	4	B001228	05.02	8	B008921	02.05	1

Code	Nr. der Tafel	Pos.	Code	Nr. der Tafel	Pos.	Code	Nr. der Tafel	Pos.
B009429	02.11	12	B016827	01.17	3	B019221	01.14	45
B009582	02.21	17	B016828	01.17	6	B019246	01.02	17
B009603	04.03	1	B016829	01.17	13	B019420	01.09	8
B009605	04.03	7	B016834	01.17	10	B019425	01.09	4
B009618	02.21	8	B016856	01.08	18	B023786	05.04	9
B014063	01.19	7	B016869	01.17	1	B023890	01.13	4
B014066	01.19	8	B017041	01.08	11	B023909	05.03	2
B014233	01.06	14	B017042	01.08	4	B023912	05.03	7
B014442	01.04	2	B017055	01.09	12	B023915	05.03	8
B014555	01.04	8	B017077	01.14	22	B023918	05.03	3
B014680	01.05	4	B017088	01.14	23	B023919	05.03	5
B014681	01.05	5	B017113	01.06	6	B023940	04.06	2
B014684	01.05	8	B017133	01.14	29	B023968	06.06	8
B014705	01.05	16	B017134	01.14	27	B024018	04.01	21
B014706	01.05	10	B017135	01.14	39	B024364	02.01	2
B014732	01.07	4	B017177	01.12	17	B024371	04.01	28
B014755	01.02	2	B017178	01.02	13	B024374	04.03	32
B014760	01.06	10	B017189	01.09	3	B024375	04.01	26
B014996	01.06	20	B017230	01.05	2	B024375	04.03	31
B014997	01.06	19	B017323	01.06	2	B024402	02.01	6
B015017	01.06	17	B017323	01.06	4	B024450	01.20	1
B015018	01.06	18	B017336	01.05	3	B024452	02.11	1
B015019	01.06	12	B017377	01.11	1	B024477	06.01	1
B015026	01.08	7	B0173834	01.04	1	B024577	06.01	9
B015043	01.06	15	B017431	01.06	3	B024579	03.03	9
B015130	01.08	14	B017431	01.06	5	B024581	03.03	19
B015288	01.05	12	B017438	01.05	13	B024614	04.06	10
B015483	01.06	13	B017456	01.05	11	B024642BW	06.03	1
B015591	01.02	7	B017480	01.20	5	B024642CB	06.03	1
B015592	01.02	16	B0174924	01.14	7	B024642WR	06.03	1
B015598	01.08	14	B017493	01.14	9	B024643BW	06.03	3
B015862	01.13	12	B017746	01.06	8	B024643CB	06.03	3
B015863	01.13	19	B017763	01.07	1	B024643WR	06.03	3
B015872	01.02	19	B017921	01.18	1	B024645	02.07	7
B015873	01.02	20	B018023	01.11	9	B024774	05.03	4
B015888	01.09	15	B018025	01.11	10	B024775	05.03	20
B015931	01.11	3	B018072	01.20	6	B024838	04.03	26
B015941	01.02	23	B018356	01.08	10	B024855	02.07	12
B015942	01.09	11	B018358	01.13	31	B024908	02.21	18
B015943	01.08	3	B018401	01.08	8	B024965	06.07	25
B016016	01.15	5	B018442	01.15	2	B025128	02.15	2
B016033	01.13	5	B018471	01.12	7	B025598	02.11	10
B016103	01.13	1	B018472	01.12	16	B025603	02.11	7
B016120	01.09	14	B018473	01.12	9	B025672	02.01	9
B016144	01.03	2	B018501	01.05	1	B041000	06.07	29
B016147	01.09	6	B018533	01.07	3	B041054	02.11	18
B016148	01.09	5	B018546	01.15	8	B041160	05.04	22
B016160	01.13	18	B018547	01.15	7	B041161	05.04	21
B016166	01.02	6	B018549	01.13	33	B041213	01.12	10
B016170	01.14	1	B018601	01.03	1	B041214	01.12	11
B016171	01.14	30	B018678	01.13	15	B041215	01.12	12
B016174	01.02	1	B018718	01.06	16	B041216	01.12	13
B016192	01.11	5	B018775	01.15	3	B041220	01.12	2
B016205	01.12	4	B018848	01.02	14	B041225	02.25	9
B016206	01.12	5	B018851	01.10	5	B041653	03.03	4
B016368	01.05	7	B018852	01.10	4	B041694	02.01	1
B016472	01.08	12	B018853	01.09	16	B041699	04.04	1
B016552	01.19	6	B018853	01.13	34	B041700	04.04	2
B016620	01.11	11	B018854	01.05	18	B041706	03.02	1
B016773	01.14	19	B018946	01.06	11	B041708	04.05	1
B016774	01.06	22	B018947	01.13	26	B041721	04.01	1
B016774	01.09	2	B018990	01.14	2	B041728	06.06	1
B016774	01.15	6	B018991	01.14	44	B041729	06.06	2
B016822	01.17	11	B018993	01.11	6	B041740	02.20	1
B016823	01.17	12	B019047	01.11	8	B041742	03.02	4
B016825	01.17	2	B019219	01.02	22	B042486	01.02	5
B016826	01.17	5	B019220	01.13	28	B042503	02.01	23

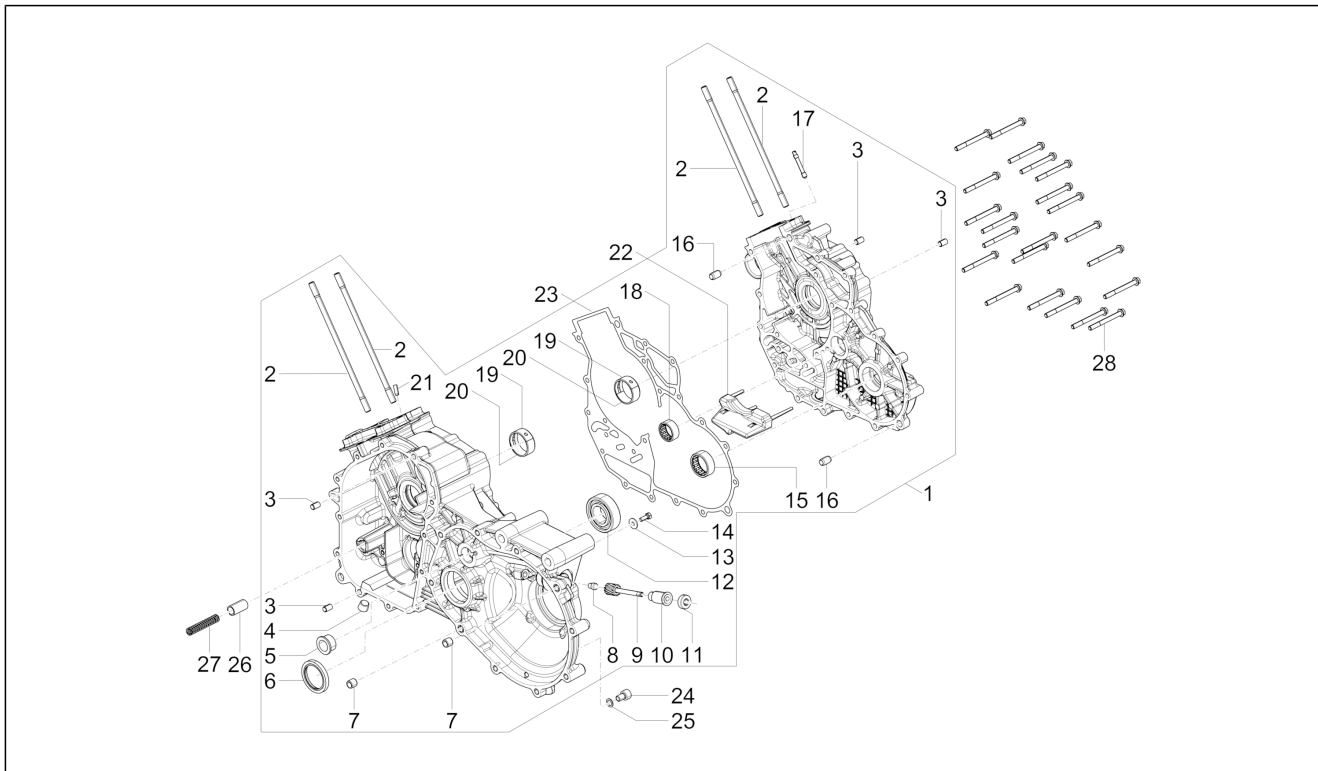
Code	Nr. der Tafel	Pos.
B074442	06.01	11
CM001902	01.20	8
CM017408	06.02	11
CM082205	02.07	18
CM082216	02.07	19
CM166105	01.15	1
CM166201	01.04	9
CM166202	01.04	9
CM166203	01.04	9
CM167701	01.17	9
CM167801	01.17	7
CM167901	01.17	8
CM168804	01.01	1
D9166140616	02.25	2

Einheit	Motor
Code	01.01
Beschreibung	Motor, komplett
Inspektion	1



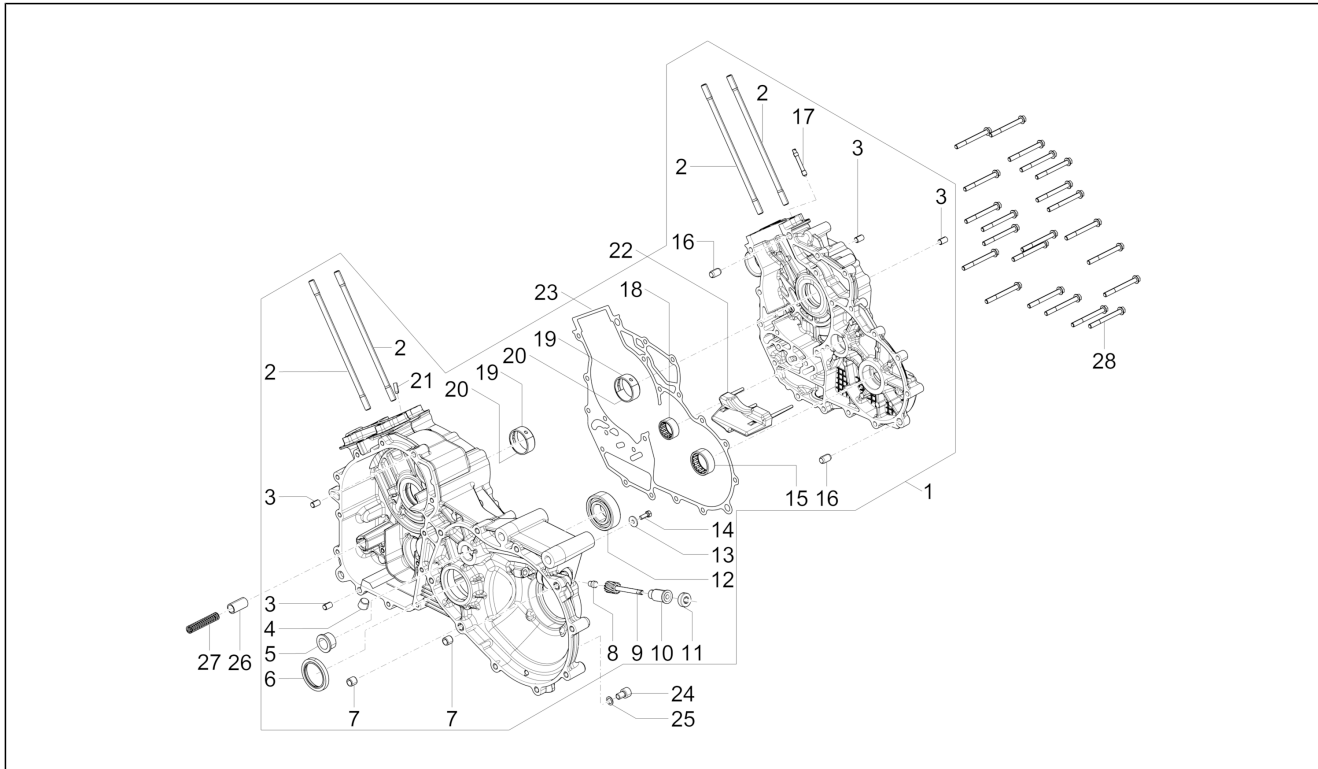
Pos.	Code	Beschreibung	Menge	Varianten
1	CM168804	Motor 200 4T-3V Euro 2	1	

Einheit	Motor
Code	01.02
Beschreibung	Kurbelwellengehäuse
Inspektion	1



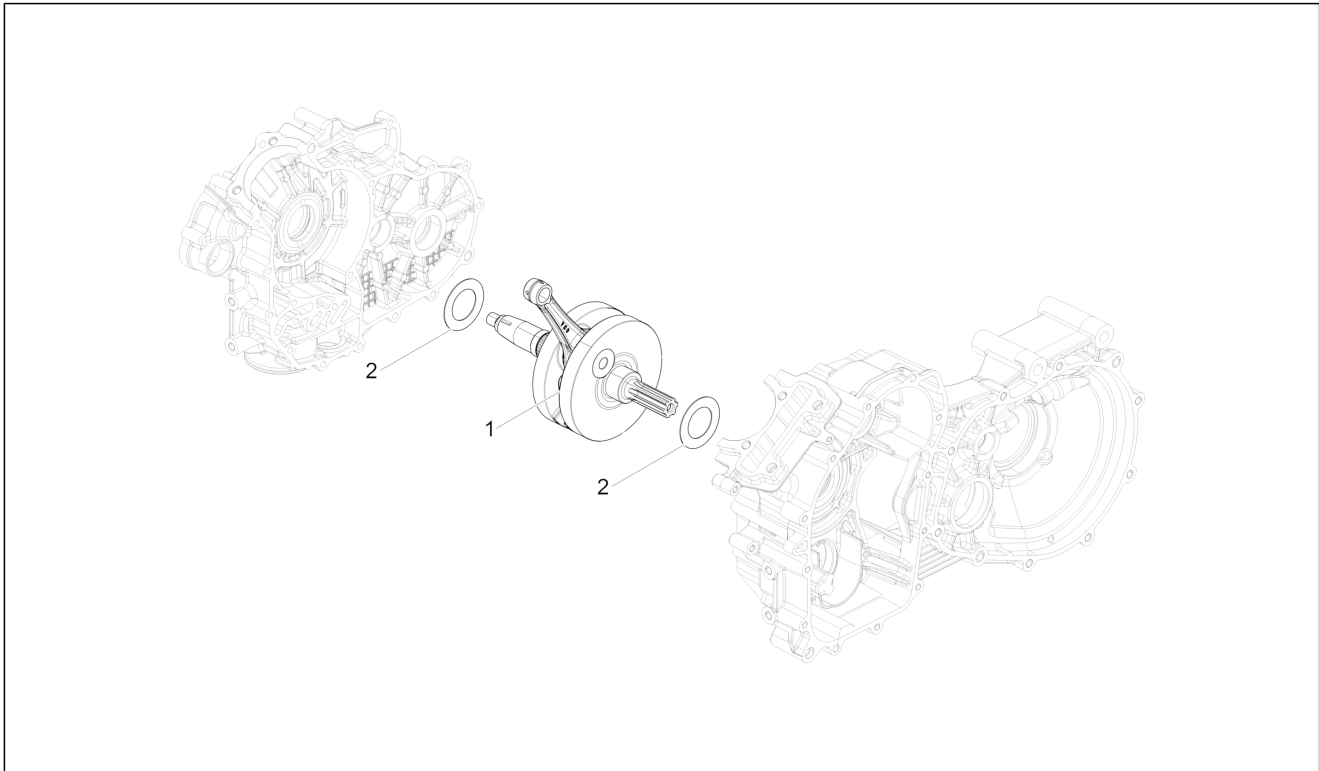
Pos.	Code	Beschreibung	Menge	Varianten
1	B016174	Komplettes Gehäuse	1	
1	1A000827	Komplettes Gehäuse	1	
2	B014755	Stiftschraube	4	
3	277916	Haltestein Ø7,5x12	4	
3	1A000708	Haltestein Ø7,5x12	1	
4	411311	Verschlusschraube M12x1,5	1	
5	120302013	Buchse	1	
5	B042486	Buchse	1	
6	B016166	Gasket ring 35x47x6	1	
7	B015591	Haltestein Ø11x10	1	
7	478115	Haltestein Ø11x10	2	
8	165121014	Bolzen	1	
9	117404	Ritzel	1	
10	117401	Buchse	1	
11	117402	Ring	1	
12	880255211R	Lager 25x52x15	1	
13	B017178	Unterlegscheibe	1	
14	B018848	Sechskantschraube M5x14	1	
15	120212012	Nadelkaefig	1	
16	B015592	Haltestein	2	
17	B019246	Madenschraube	1	
18	884222808	Nadelkaefig 22x28x12	2	
19	B015872	Halbschale Kurbelwellenlager oben	2	
20	B015873	Halbschale Kurbelwellenlager unten	2	
21	484034	Düse	1	
22	B019219	Einsatz für Ölansaugung	1	
23	B015941	Dichtung Gehäusehälfte	1	
24	269755	TCEI Schraube M8x12	1	

Einheit	Motor
Code	01.02
Beschreibung	Kurbelwellengehäuse
Inspektion	1



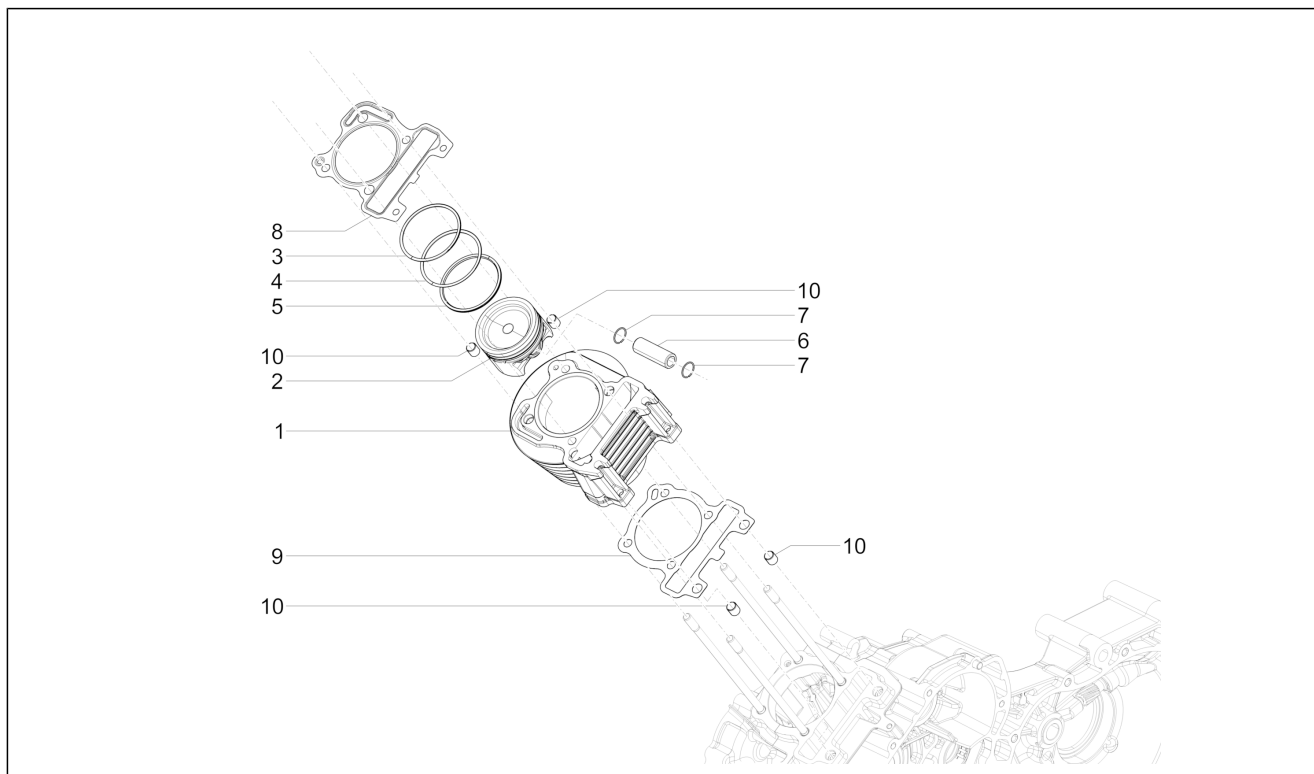
Pos.	Code	Beschreibung	Menge	Varianten
25	485703	Unterlegscheibe 8.2x12x1	1	
26	829661	Oil pressure valve	1	
27	485655	Feder	1	
28	432142	Schraube M6x60	22	

Einheit	Motor
Code	01.03
Beschreibung	Kurbelwelle
Inspektion	1



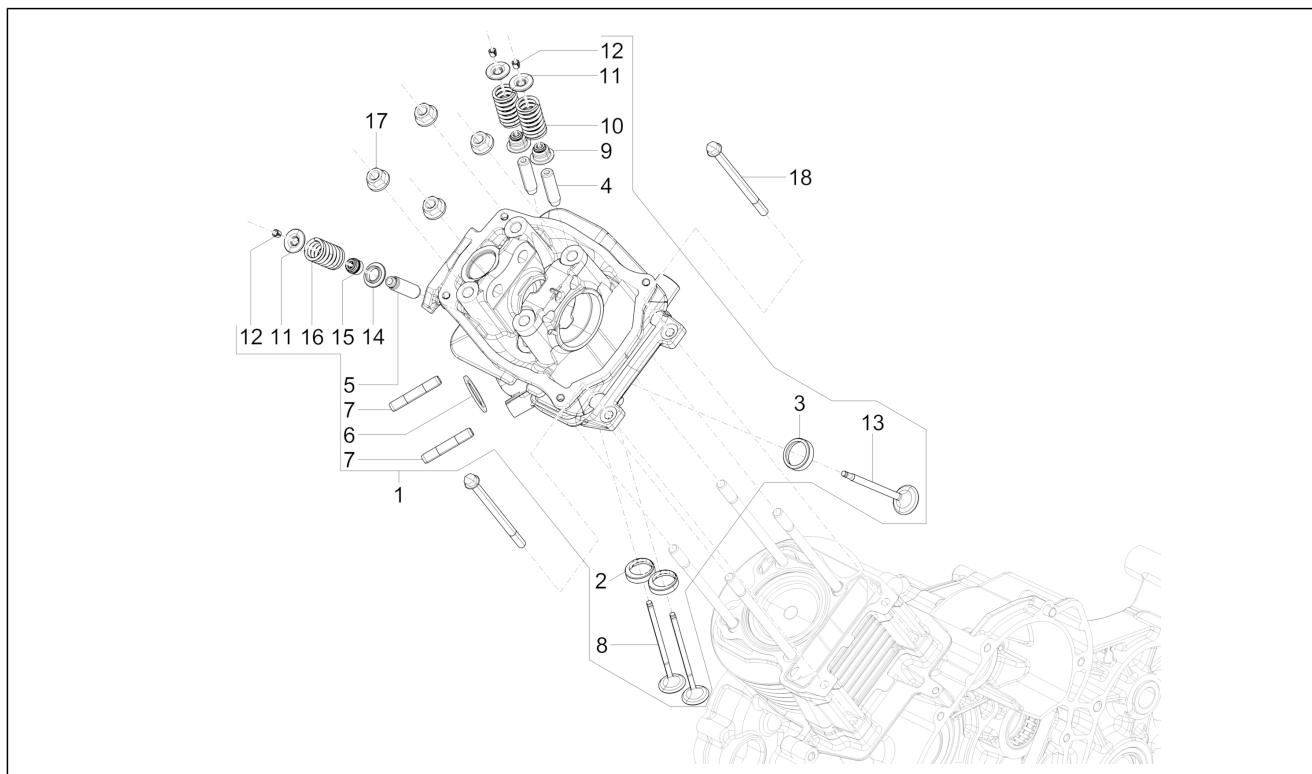
Pos.	Code	Beschreibung	Menge	Varianten
1	B018601	Kurbelwelle komplett	1	
1	1A007011	Kurbelwelle komplett	1	
2	B016144	Abstreifscheibe	2	

Einheit	Motor
Code	01.04
Beschreibung	Einheit Zylinder-Kolben-Kolbenbolzen
Inspektion	1



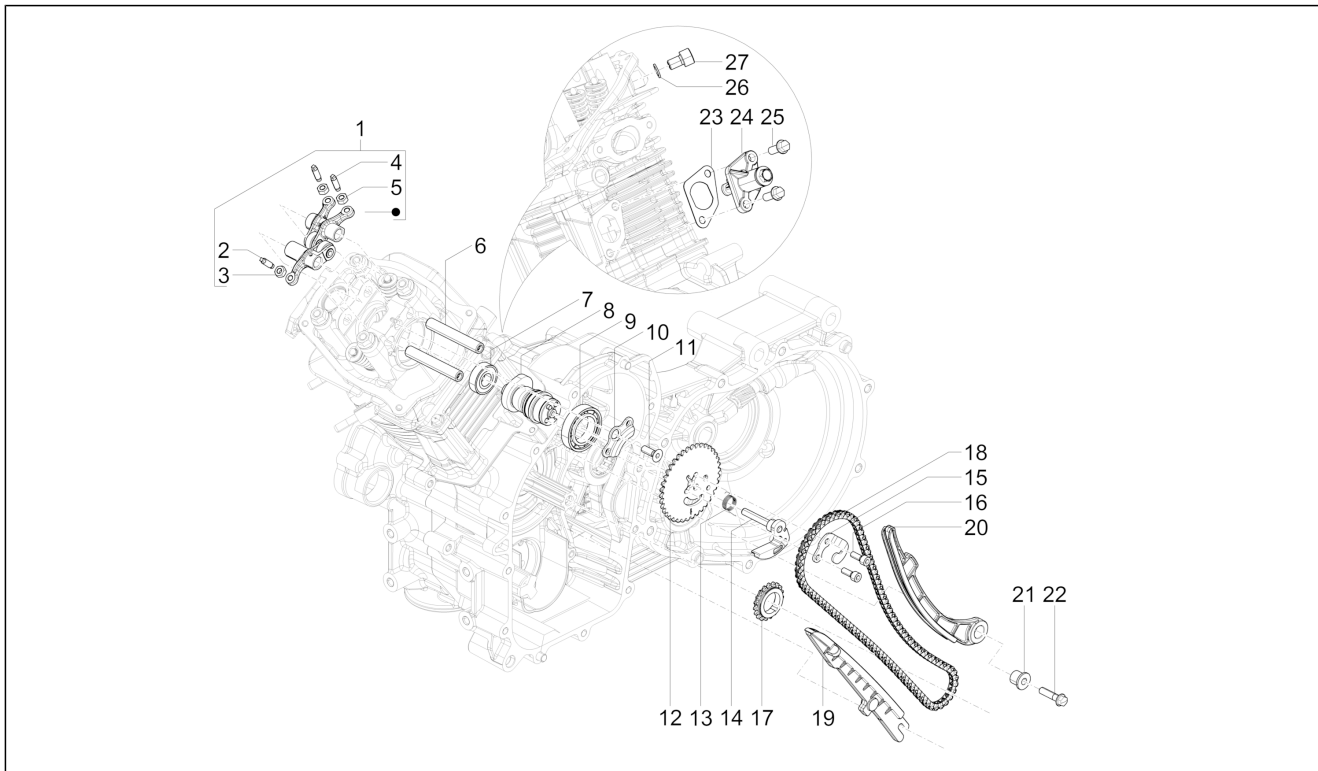
Pos.	Code	Beschreibung	Menge	Varianten
1	B0173834	Zylinder	1	
2	B014442	Kolben	1	
3	486294	Kompressionsring $\varnothing 62,6 \times 1$	1	
4	486295	Ölabstreifer $\varnothing 62,6 \times 1$	1	
5	486355	Ölabstreifer $\varnothing 62,6 \times 2,5$	1	
6	482335	Bolzen	1	
7	963486	Sprengring	2	
8	B014555	Zylinder/Kopf Dichtung	1	
9	CM166201	Dichtung Zylinder/Gehäuse 0,4 mm	1	
9	CM166202	Dichtung Zylinder/Gehäuse 0,6 mm	1	
9	CM166203	Dichtung Zylinder/Gehäuse 0,8 mm	1	
10	435571	Haltestein	4	

Einheit	Motor
Code	01.05
Beschreibung	Einheit Kopf - Ventil
Inspektion	1



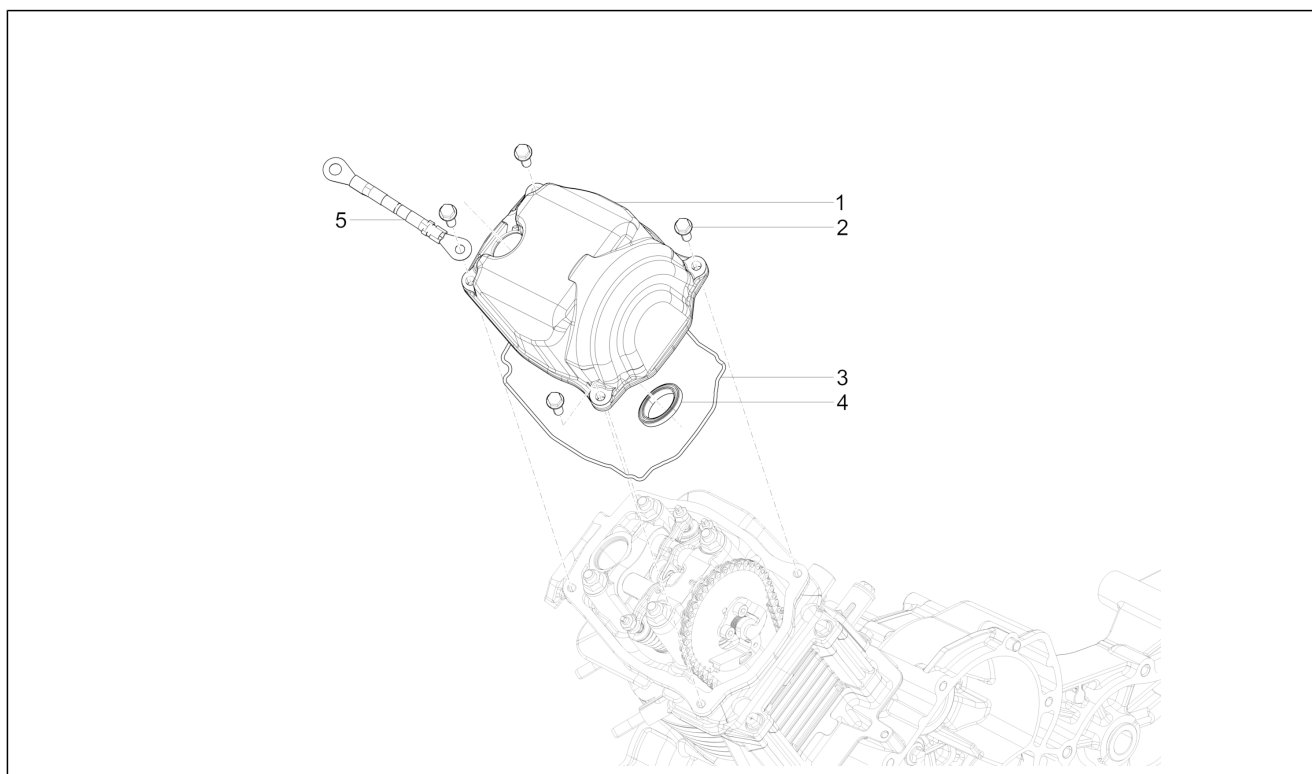
Pos.	Code	Beschreibung	Menge	Varianten
1	B018501	Zylinderkopf komplett	1	
2	B017230	Ventilhalterung	2	
3	B017336	Sitz.Ausl.ven.	1	
4	B014680	Ein. ventilführung	2	
5	B014681	Aus. ventilführung	1	
6	434716	Dichtung Kopf-Auspuff	1	
7	B016368	Sonderstiftschraube	2	
8	B014684	Einlaßventil	2	
9	83053R	Ventil Dichtring	2	
10	B014706	Einlaß Ventilfeeder	2	
11	B017456	Federteller oben	3	
12	B015288	Ventilhalbkegel	6	
13	B017438	Auslaßventil	1	
14	483711	Federteller unten	1	
15	83054R	Ventil Dichtring	1	
16	B014705	Feder Auslaßventil	1	
17	889505	Geflanschte Mutter	4	
18	B018854	Sechskantschraube mit Flansch M6x90	2	

Einheit	Motor
Code	01.06
Beschreibung	Schwinghebelhalterung
Inspektion	1



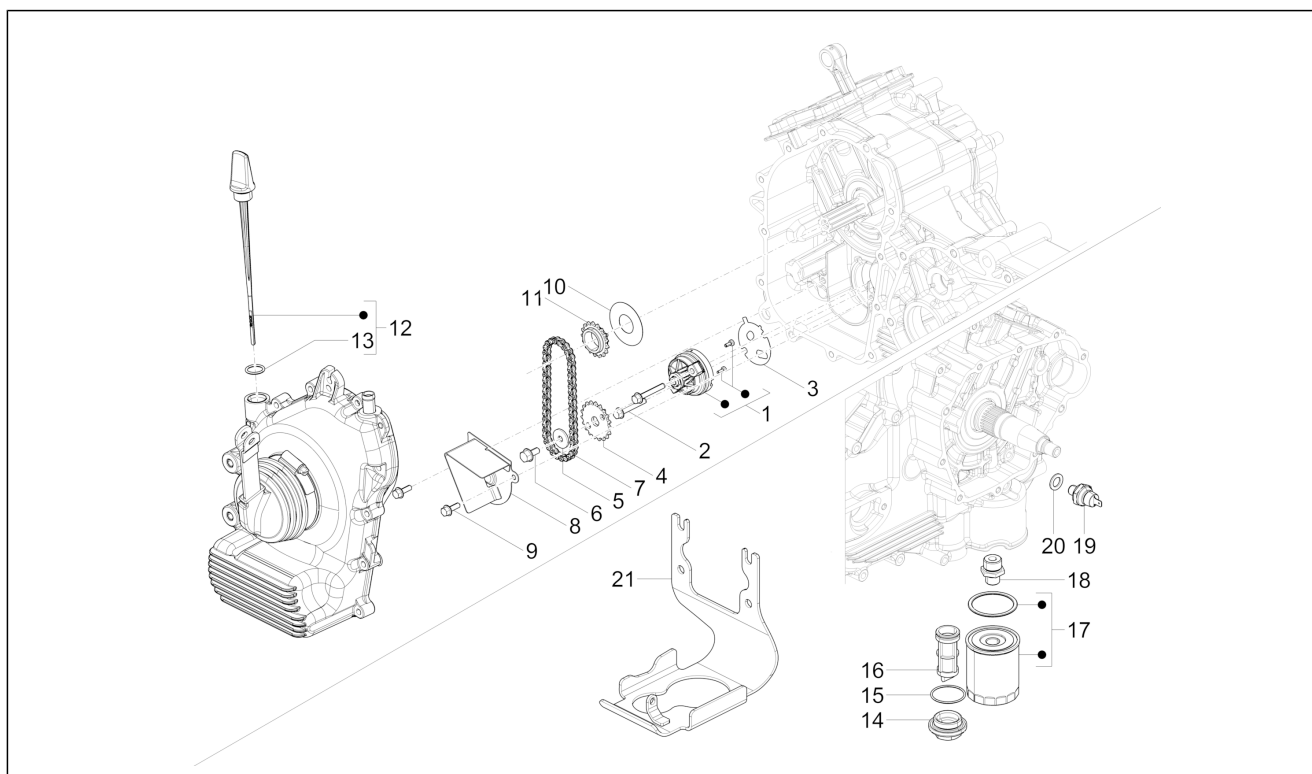
Pos.	Code	Beschreibung	Menge	Varianten
1	83062R	Kiphebelbaugruppe	1	
2	B017323	Einstellschr. Ventile	1	
3	B017431	Kiphebel Einstellmutter	1	
4	B017323	Einstellschr. Ventile	2	
5	B017431	Kiphebel Einstellmutter	2	
6	B017113	Kiphebelachse	2	
7	83040R	Kugellager	1	
8	B017746	Nockenwelle mit inneren Teilen	1	
9	83041R	Kugellager	1	
10	B014760	Befestigungsblech Nockenwelle	1	
11	B018946	Schraube M6x18	1	
12	B015019	Steuer Zahnkranz	1	
13	B015483	Dekompressionsfeder	1	
14	B014233	Gegengewicht Dekompression	1	
15	B015043	Befestigungsblech Dekompressionsmasse	1	
16	B018718	TCEI Schraube M5x14	2	
17	B015017	Ritzel Ventilsteuerung	1	
18	B015018	Steuerkette	1	
19	B014997	Feste Kettenspannerauflage	1	
20	B014996	Kettenspanner Stange	1	
21	485868	Abstandhalter Stange Kettenspanner	1	
22	B016774	TE Schr. m. Flansch M6x25	1	
23	847928	Dichtung Zylinder/Kettenspanner	1	
24	82650R	Kettenspanner komplett	1	
25	434541	TE Schr. m. Flansch M6x16	2	
26	485703	Unterlegscheibe 8.2x12x1	1	
27	269755	TCEI Schraube M8x12	1	

Einheit	Motor
Code	01.07
Beschreibung	Zylinderkopfabdeckung
Inspektion	1



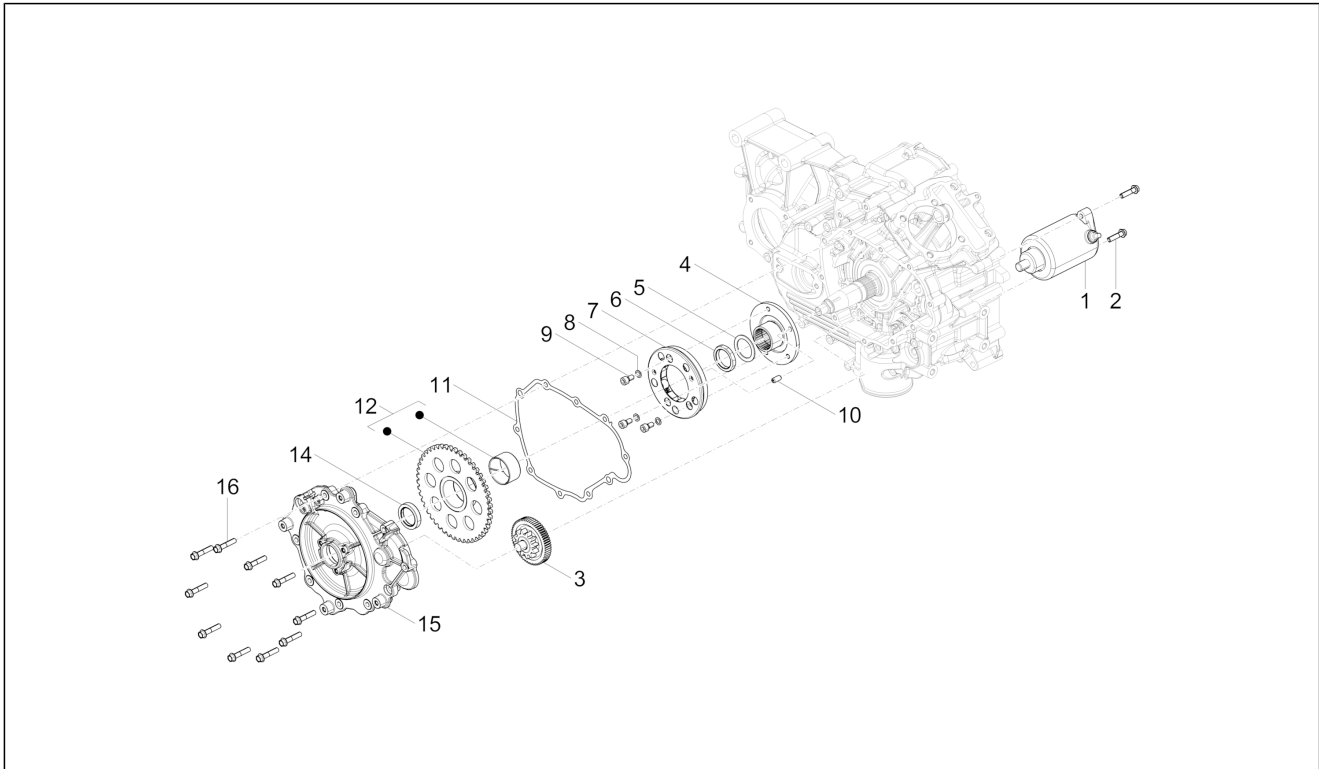
Pos.	Code	Beschreibung	Menge	Varianten
1	B017763	Zylinderkopfdeckel	1	
2	018639	Sechskantschraube M6x20	4	
3	B018533	Kopf Deckel Dichtung	1	
4	B014732	Dichtung Zündkerzenbohrung	1	
5	680217	Massegeflecht	1	

Einheit	Motor
Code	01.08
Beschreibung	Ölpumpe
Inspektion	1



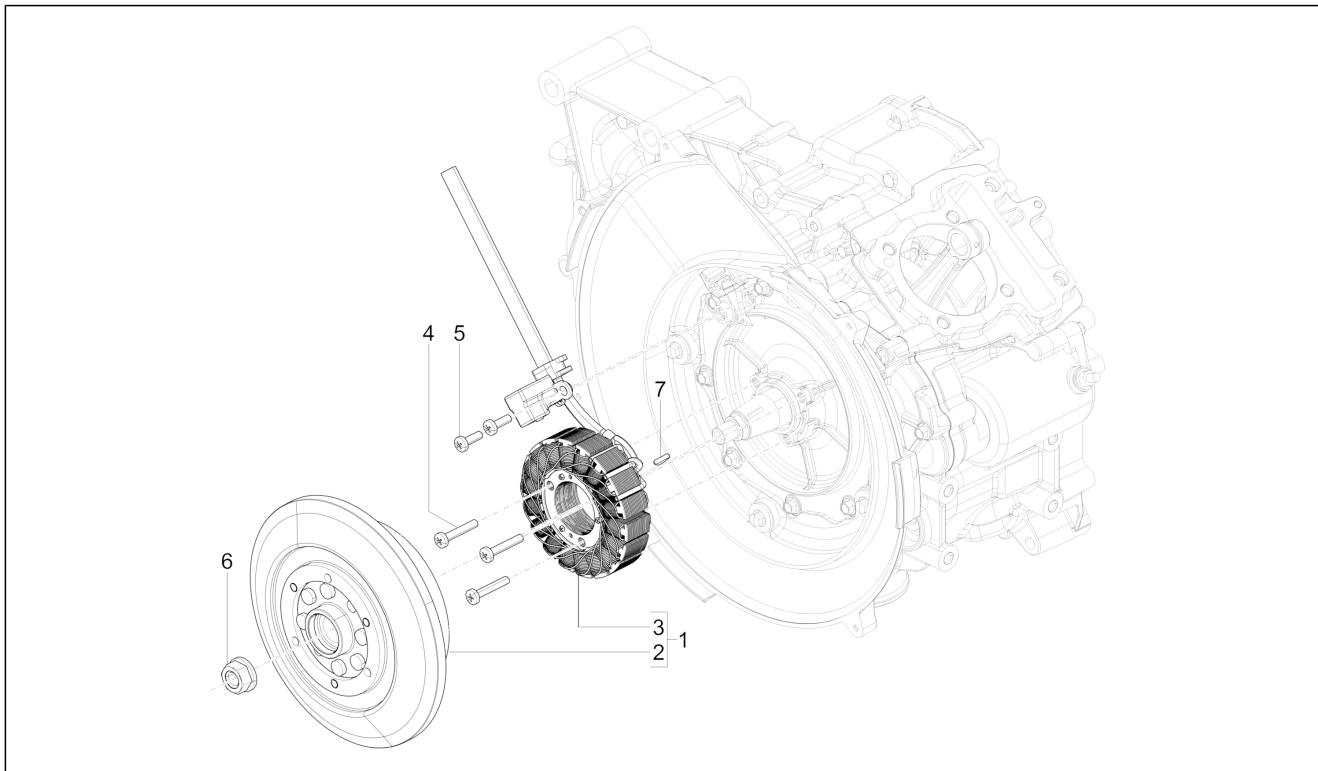
Pos.	Code	Beschreibung	Menge	Varianten
1	82948R	Ölpumpe komplett	1	
2	829593	TE Schr. m. Flansch M5x35	2	
3	B015943	Carter-Ölpumpe Dichtung	1	
4	B017042	Ölpumpe Zahnkranz	1	
5	436695	Tellerfeder Ø6,4xØ20x2	1	
6	833722	TE Schr. m. Flansch M6x14	1	
7	B015026	Ölpumpe Kette	1	
8	B018401	Ölschott	1	
9	830061	TE Schr. m. Flansch M5x16	2	
10	B018356	Unterlegscheibe	1	
11	B017041	Ölpumpe Steuerung Ritzel	1	
12	B016472	Ölmessstab komplett	1	
13	479986	O-Ring	1	
14	B015130	Ölfilter Verschuß	1	
14	B015598	Ölfilter Verschuß	1	
15	285536	O-Ring 31,47x1,78	1	
16	83065R	Ölfiltereinsatz	1	
17	82635R	Ölfiltereinsatz	1	
18	B016856	Spezialschraube Ölfilter	1	
19	641541	Öldrucksensor	1	
20	AP9150472	Ausgleichscheibe 10,5x17x1,5	1	
21	1A001283	Schutz Ölfilter	1	

Einheit	Motor
Code	01.09
Beschreibung	Starter - Elektrischer starter
Inspektion	1



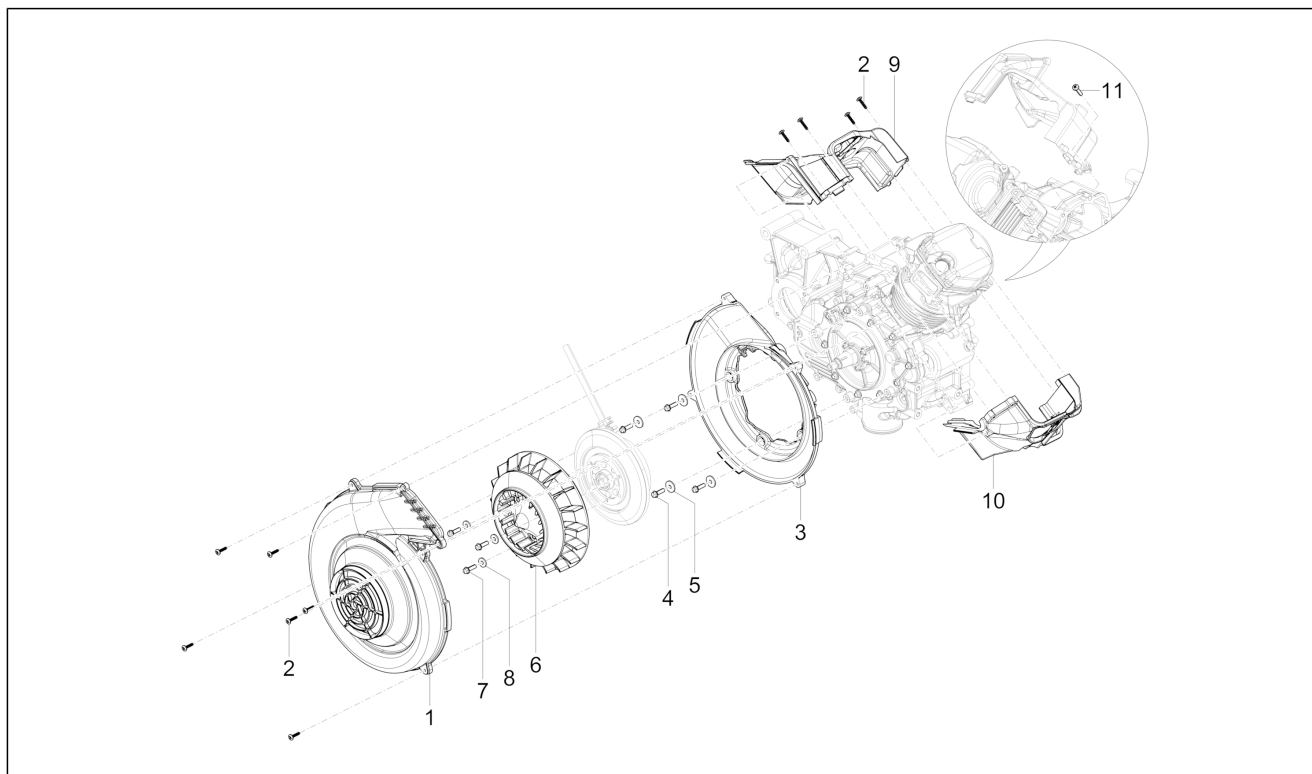
Pos.	Code	Beschreibung	Menge	Varianten
1	642264	Anlassermotor	1	
2	B016774	TE Schr. m. Flansch M6x25	2	
3	B017189	ZSB Vorgelege Anlasser	1	
4	B019425	Freilaufnabe	1	
5	B016148	Unterlegscheibe	1	
6	B016147	Nutmutter	1	
7	58296R	Freilauf komplett	1	
8	B019420	Tellerfeder	3	
9	1A000402	TCEI Schraube	3	
10	642556	Plug adapter	1	
11	B015942	Dichtung Anlasserdeckel	1	
12	B017055	Zahnkranz Elektrostarter	1	
14	B016120	Gasket ring	1	
15	B015888	Startvorr.Deckel	1	
16	B018853	TE Schr. m. Flansch M6x30	10	

Einheit	Motor
Code	01.10
Beschreibung	Lichtmaschine
Inspektion	1



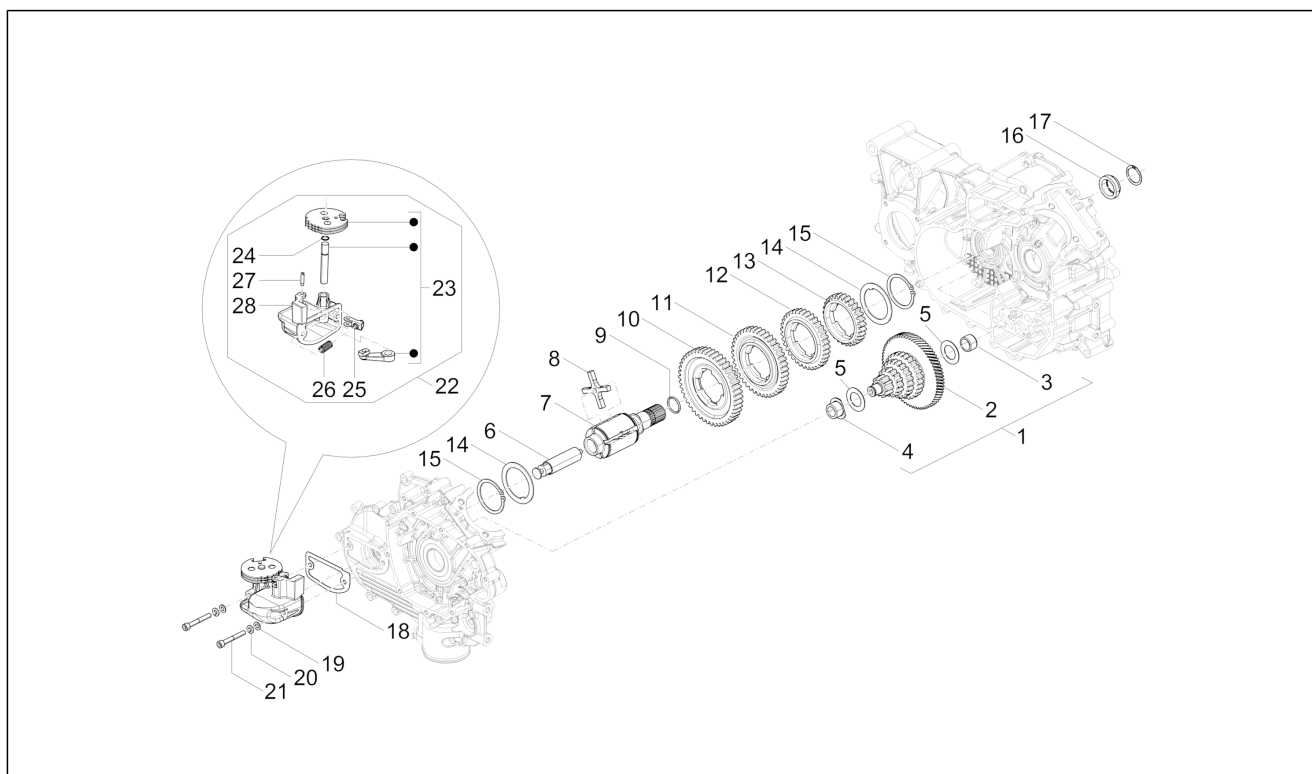
Pos.	Code	Beschreibung	Menge	Varianten
1	58295R	Schwunmagnetzünder komplett	1	
2	680070	Rotor komplett mit Nabe	1	
2	680074	Rotor komplett mit Nabe	1	
3	680075	Stator komplett	1	
3	643100	Stator komplett	1	
4	B018852	Schraube TCIC M5x30	3	
5	B018851	Schraube TCIC M5x16	2	
6	436783	Geflanschte Mutter M12	1	
7	000267	Keil	1	

Einheit	Motor
Code	01.11
Beschreibung	Schwungraddeckel - Ölfilter
Inspektion	1



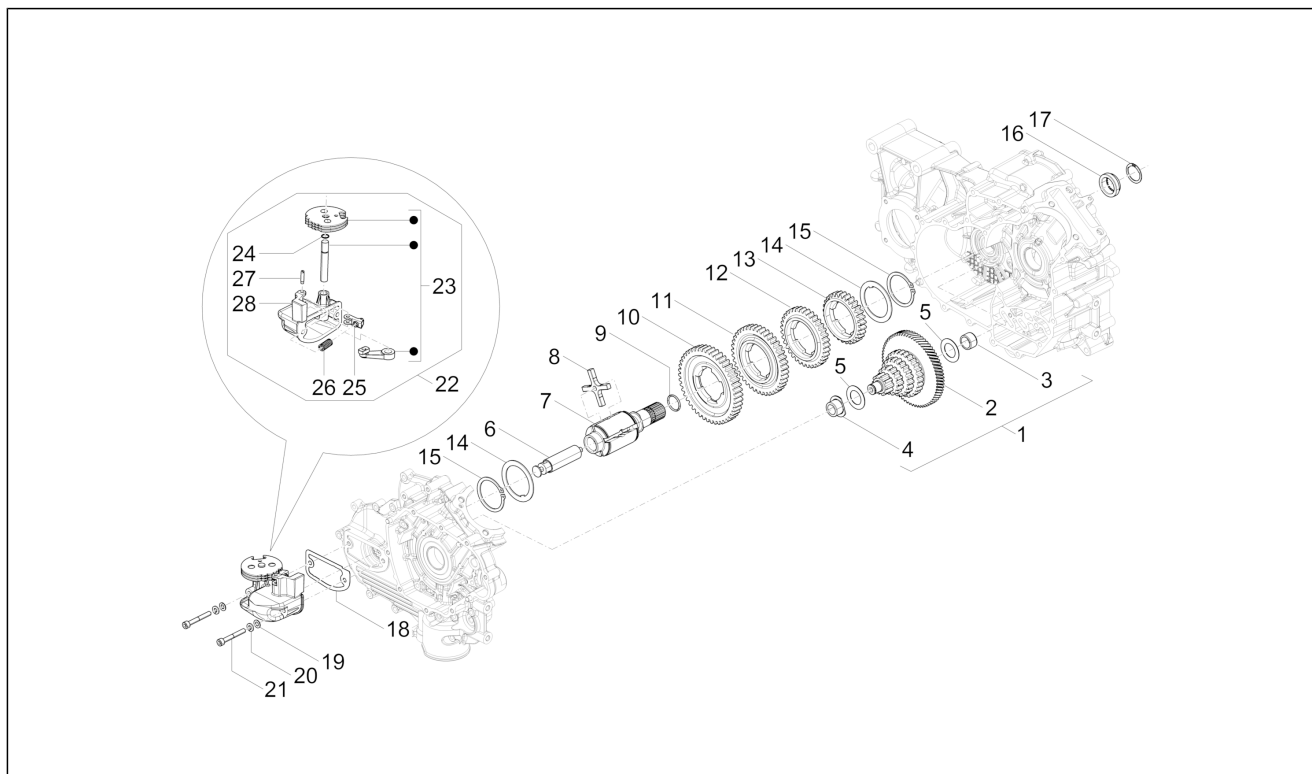
Pos.	Code	Beschreibung	Menge	Varianten
1	B017377	Lüfterdeckel	1	
2	1A000024	Blechschrabe	10	
3	B015931	Halterung Mutterschloss	1	
4	018639	Sechskantschraube M6x20	4	
5	B016192	Unterlegscheibe 6,2x20x2	4	
6	B018993	Kühllüfter	1	
7	1A002691	TE Schr. m. Flansch M6x20 CL10	3	
8	B019047	Unterlegscheibe	3	
9	B018023	Schallschutzhaube Einlassseite	1	
10	B018025	Schallschutzhaube Auslassseite	1	
11	B016620	TC Schraube M5x21	1	

Einheit	Motor
Code	01.12
Beschreibung	Schaltgetriebe
Inspektion	1



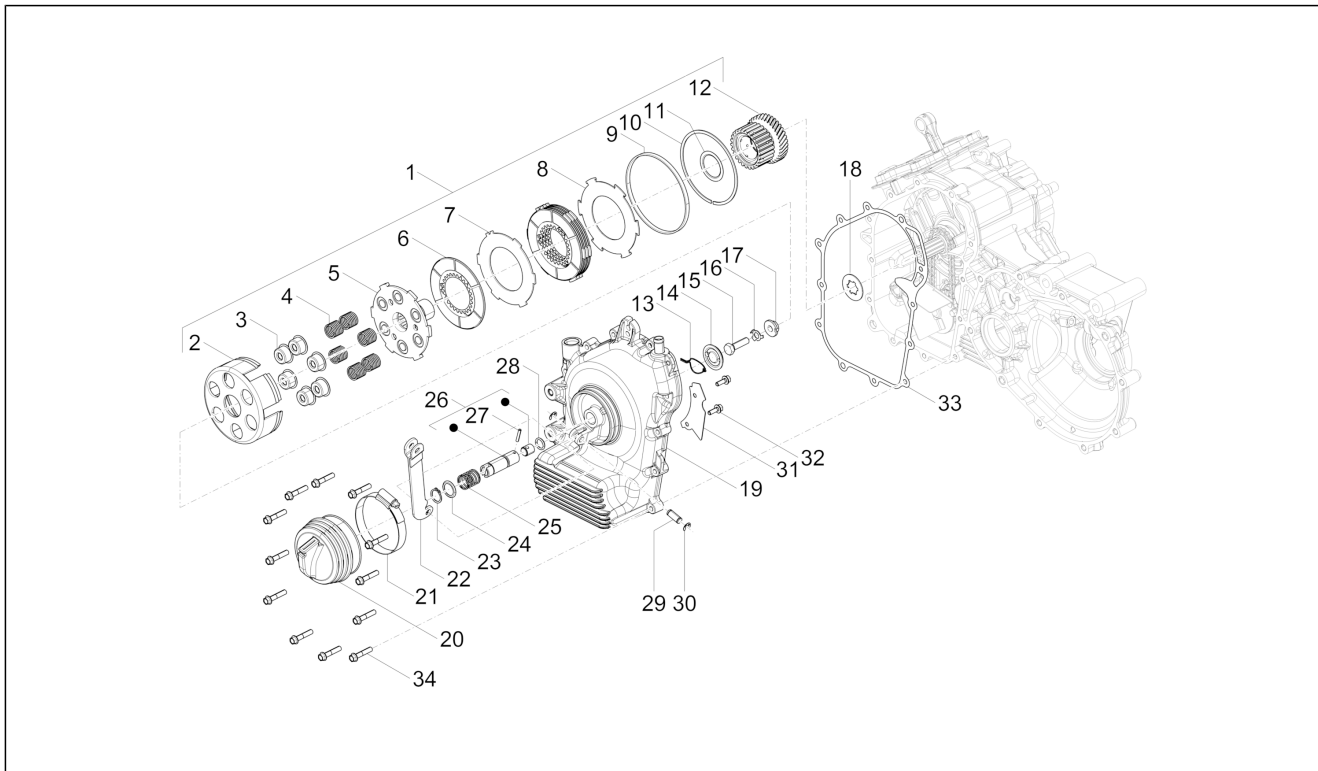
Pos.	Code	Beschreibung	Menge	Varianten
1	1A002020	Haupttriebewelle mit inneren Teilen	1	
1	1A000242	Haupttriebewelle mit inneren Teilen	1	
2	1A002019	Hauptwelle	1	
2	B041220	Hauptwelle	1	
3	122032014	Interner Ring Antriebsseite	1	
4	B016205	Interner Ring Schwungradseite	1	
5	B016206	Abstreifscheibe	2	
6	1A001916	Not available	1	
6	523021018	Not available	1	
7	B018471	Vorgelegewelle	1	
8	127306018	Gelenkkreuz	1	
9	B018473	O-Ring	1	
10	1A001912	Zahnrad 1. Gang	1	
10	B041213	Zahnrad 1. Gang	1	
11	B041214	Zahnrad 2. Gang	1	
11	1A001913	Zahnrad 2. Gang	1	
12	B041215	Zahnrad 3. Gang	1	
12	1A001914	Zahnrad 3. Gang	1	
13	1A001915	Zahnrad 4. Gang	1	
13	B041216	Zahnrad 4. Gang	1	
14	523012017	Absatzscheibe 1,7 mm	2	
14	523011013	Absatzscheibe 1,5 mm	2	
14	523014015	Absatzscheibe 2 mm	2	
15	842004808	Seegerring	2	
16	B018472	Distanzscheibe	1	
17	B017177	Sprengring	1	
18	128081017	Dichtung Gehäuse Gangwahlvorrichtung	1	
19	003056	Flachscheibe 6,4x12x1	2	

Einheit	Motor
Code	01.12
Beschreibung	Schaltgetriebe
Inspektion	1



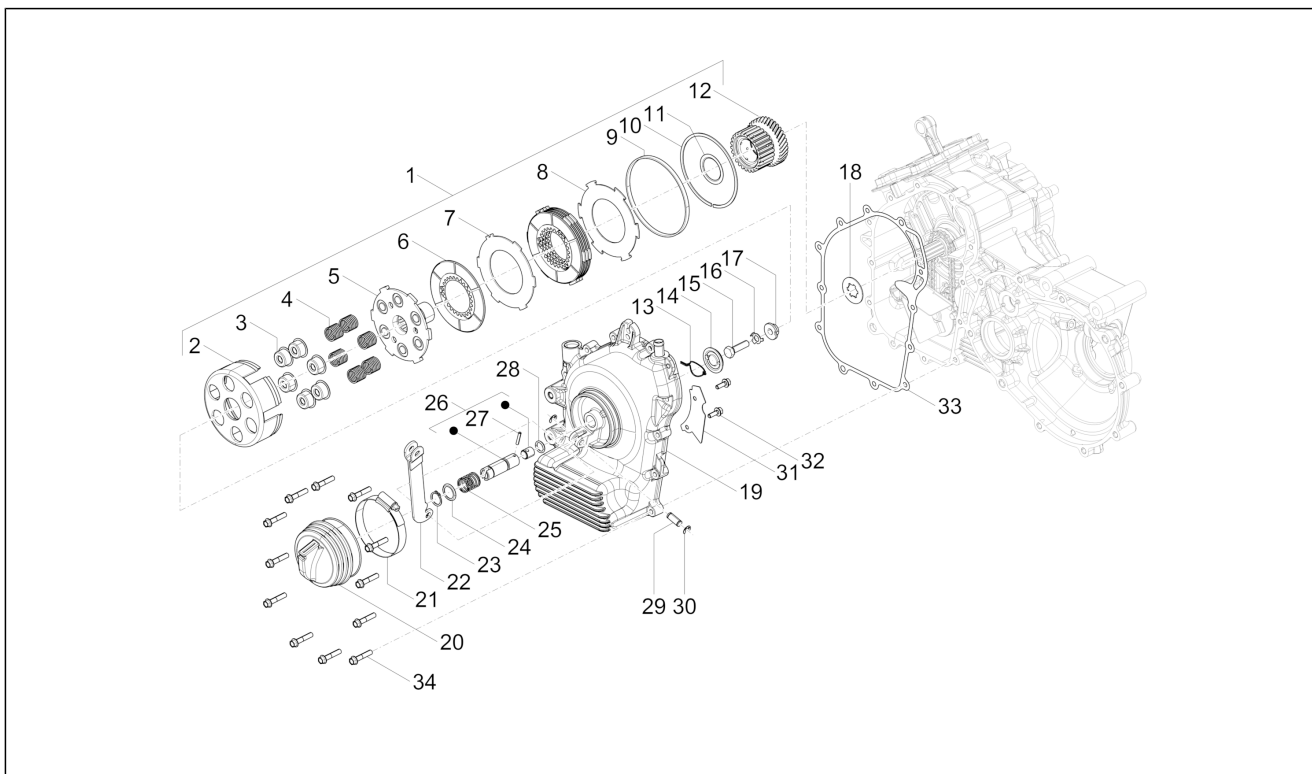
Pos.	Code	Beschreibung	Menge	Varianten
20	016406	Federring 6,4x11,8x1	2	
21	819064530	TCEI Schraube M6x45	2	
22	1A001862	Gehäuse Gangwahlvorrichtung komplett	1	
22	127640012	Gehäuse Gangwahlvorrichtung komplett	1	
23	1A001863	ZSB Hebel-Wahlschalter-Verbinder	1	
23	127650017	ZSB Hebel-Wahlschalter-Verbinder	1	
24	825080209	O-Ring	1	
25	126050014	Hebel	1	
26	126003011	Feder	1	
27	126054010	Schraube	1	
28	127641016	Gehäuse Gangwahlvorrichtung	1	

Einheit	Motor
Code	01.13
Beschreibung	Kupplung
Inspektion	1



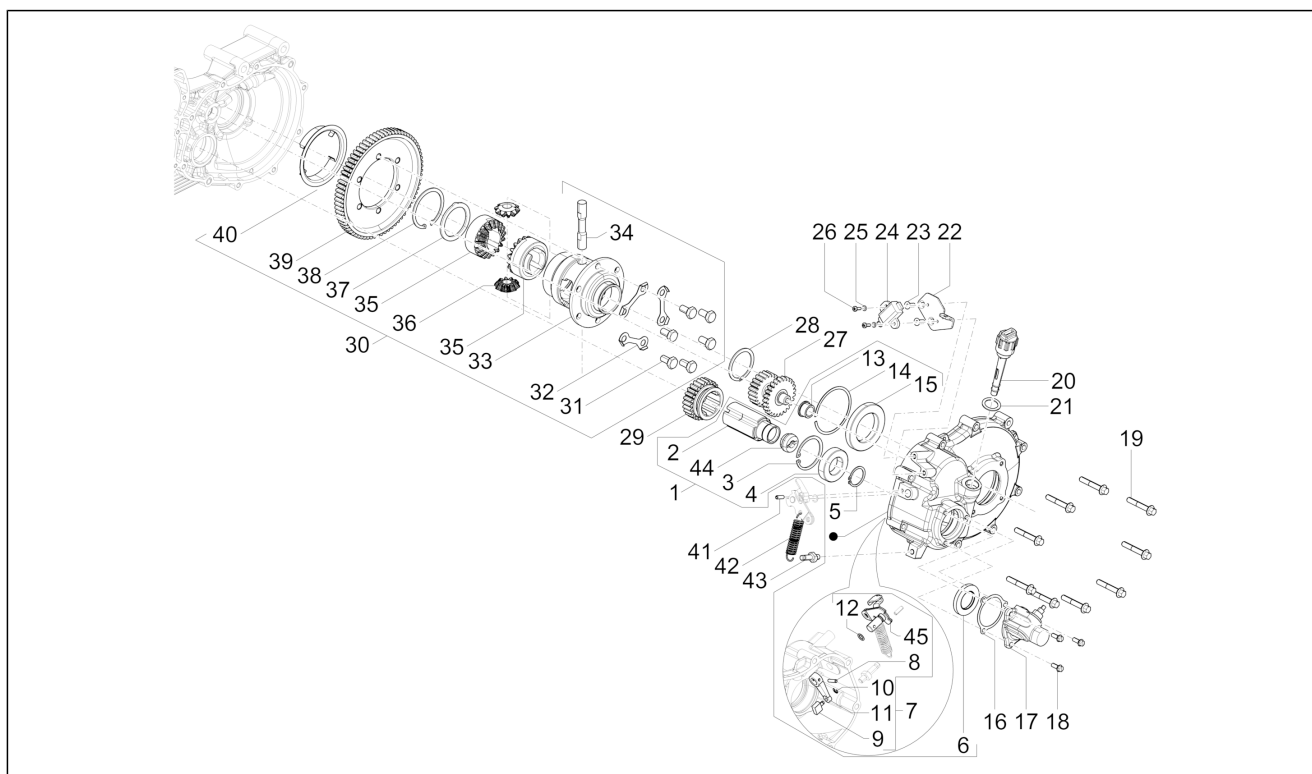
Pos.	Code	Beschreibung	Menge	Varianten
1	B016103	Komplette Kupplung	1	
2	1A001455	Kupplungsglocke	1	
2	127691011	Kupplungsglocke	1	
3	127757011	Federteller	6	
4	127755013	Feder	6	
4	B023890	Kupplungsfeder	6	
5	B016033	Mitnehmer	1	
6	127530011	Getriebene Kuppl.scheibe	5	
6	1A004836	Getriebene Kuppl.scheibe	5	
7	127692015	Treibende Kuppl.scheibe	4	
8	127693019	Externe Druckplatte	1	
9	121131019	Kupplungsring	1	
10	127754019	Seegerring	1	
11	127758015	Abstreifscheibe	1	
12	B015862	Antriebszahnrad	1	
13	129015015	Rückhaltefeder	1	
14	129019011R	Druckscheibe	1	
15	B018678	Sechskantschraube M8x30	1	
16	129012013	Ausgleichscheibe	1	
17	129011019	Distanzscheibe	1	
18	B016160	Verzahnte Bundscheibe	1	
19	B015863	Kupplungsdeckel	1	
20	127012019	Balg	1	
21	120170018	Schelle	1	
22	127460010	Kupplungshebel	1	
23	842001600	Seegerring	1	
24	120164019	Unterlegscheibe Federbefestigung	1	
25	127185012	Rückholfeder Kupplungsdorn	1	

Einheit	Motor
Code	01.13
Beschreibung	Kupplung
Inspektion	1



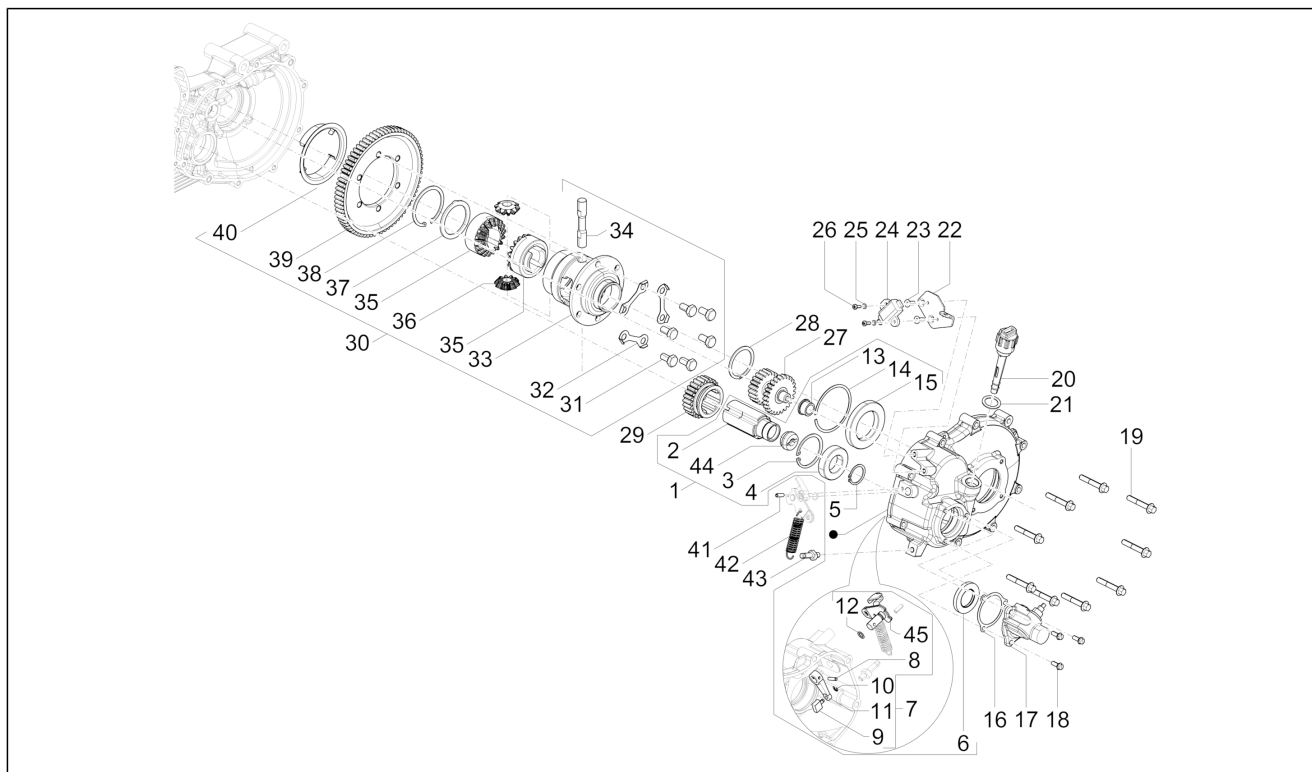
Pos.	Code	Beschreibung	Menge	Varianten
26	B018947	Kupplungsdorn komplett	1	
27	822031942	Plug adapter	1	
28	B019220	O-Ring	1	
29	127013013	Zapfen für Kupplungshebel	1	
30	843000809	Seegerring	2	
31	B018358	Öltrennwand Kupplungsdeckel	1	
32	830061	TE Schr. m. Flansch M5x16	2	
33	B018549	Dichtung für Kupplungsdeckel	1	
34	B018853	TE Schr. m. Flansch M6x30	12	

Einheit	Motor
Code	01.14
Beschreibung	Differential
Inspektion	1



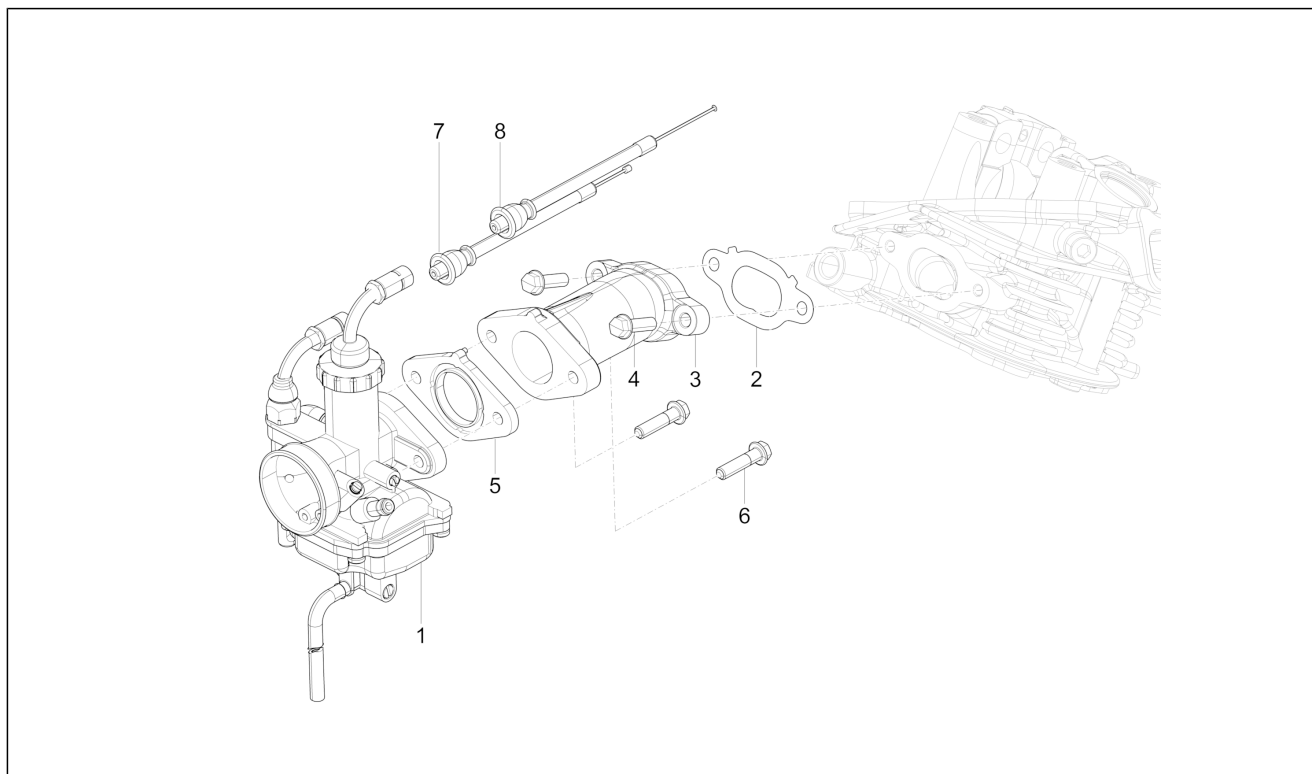
Pos.	Code	Beschreibung	Menge	Varianten
1	B016170	Differentialdeckel	1	
2	B018990	Antriebswelle rückwärtsgang	1	
3	841005506	Sprengring d=55 mm	1	
4	880305509R	Lager	1	
5	842003000	Seegerring d=30 mm	1	
6	888472671	Gasket ring	1	
7	B0174924	Umrichtersteuerung komplett	1	
8	017702	Plug adapter	1	
9	B017493	Gleitbacke	1	
10	843000500	Seegerring	1	
11	120322013	Hebel investier	1	
12	632191	O-Ring	1	
13	120302013	Buchse	1	
14	111353	Sprengring	1	
15	007066	Kugellager	1	
16	165031013	Dichtung	1	
17	124140011	Taxameter komplett	1	
18	434541	TE Schr. m. Flansch M6x16	3	
19	B016773	Schraube m8x50	10	
19	1A007618	TE Schr. m. Flansch	10	
20	112898	Ölmesstab	1	
21	127016015	Dichtung Ölmesstab	1	
22	B017077	Halteplatte Sensor	1	
23	B017088	Schraube M6x16	2	
24	567498R	Knopf	1	
25	003054	U.scheibe 4,3x8x0,5	2	
26	015996	Schraube M4x12	2	
27	B017134	Zahnrad Rückwärtsgang	1	

Einheit	Motor
Code	01.14
Beschreibung	Differential
Inspektion	1



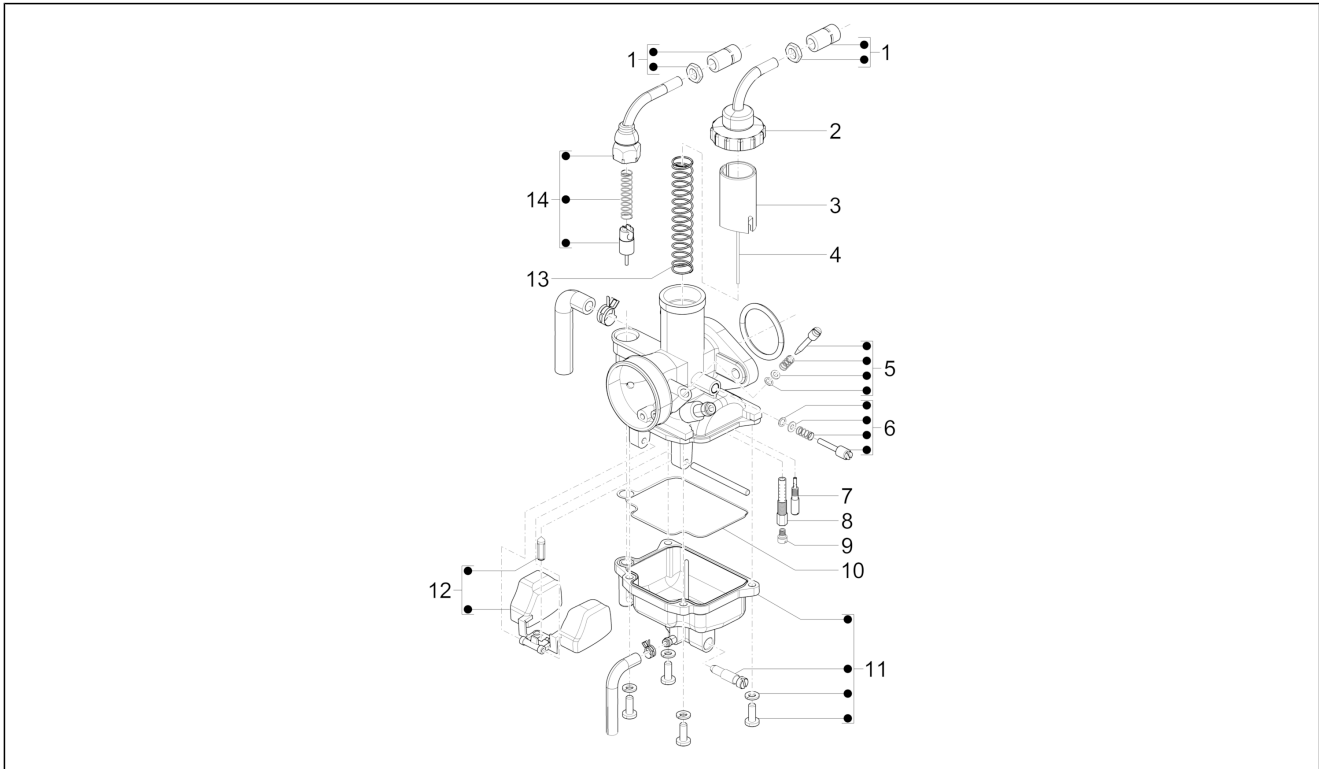
Pos.	Code	Beschreibung	Menge	Varianten
28	006450	Sprengring	1	
29	B017133	Schieberadgetriebe	1	
30	B016171	Zahnräder Differential komplett	1	
31	B003163	Sechskantschraube	6	
32	B003155	Zahnkranzhalterung	3	
33	2887304	Differentialgehäuse	1	
34	132129	Zapfen für planetenröder	1	
35	132136R	Not available	2	
36	165155R	Ausgleichsrad des Differentials	2	
37	220575	Unterlegscheibe	1	
38	132134	Sprengring	1	
39	B017135	Zahnkranz Differential	1	
40	132244	Schraube	1	
41	822051647	Plug adapter	1	
42	127111011	Feder	1	
43	128307019	Rückhalteschraube Feder	1	
44	B018991	Deckel Taxameter	1	
45	B019221	Umrichtersteuerung komplett	1	

Einheit	Motor
Code	01.15
Beschreibung	Vergaser, komplett - Ansaugstutzen
Inspektion	1



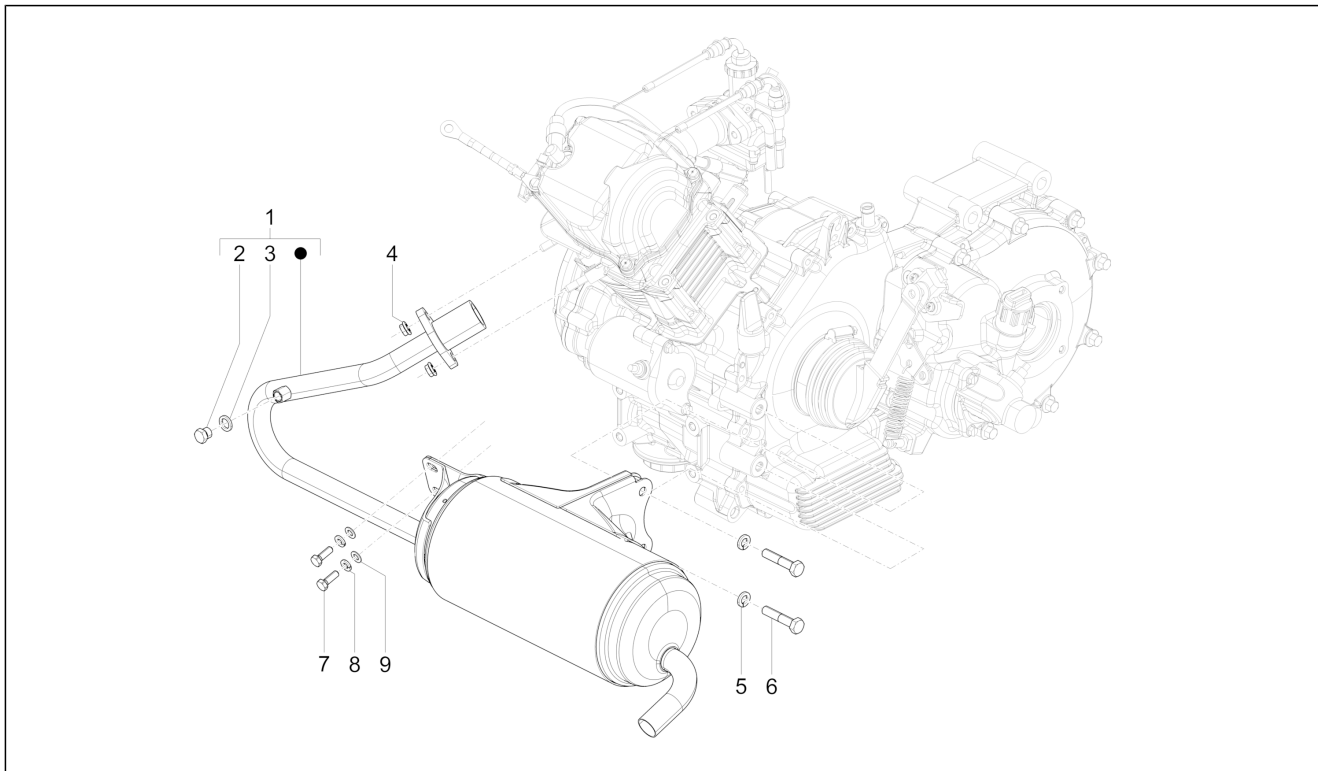
Pos.	Code	Beschreibung	Menge	Varianten
1	CM166105	Vergaser komplett	1	
2	B018442	Dichtung Einlassanschluss	1	
3	B018775	Anschluß	1	
4	018639	Sechskantschraube M6x20	2	
5	B016016	Abstandhalter Einlass isolierend mit O-Ring	1	
6	B016774	TE Schr. m. Flansch M6x25	2	
7	B018547	Übertragung Starterschaltung	1	
8	B018546	Gasantrieb	1	

Einheit	Motor
Code	01.17
Beschreibung	Vergaserkomponenten
Inspektion	1



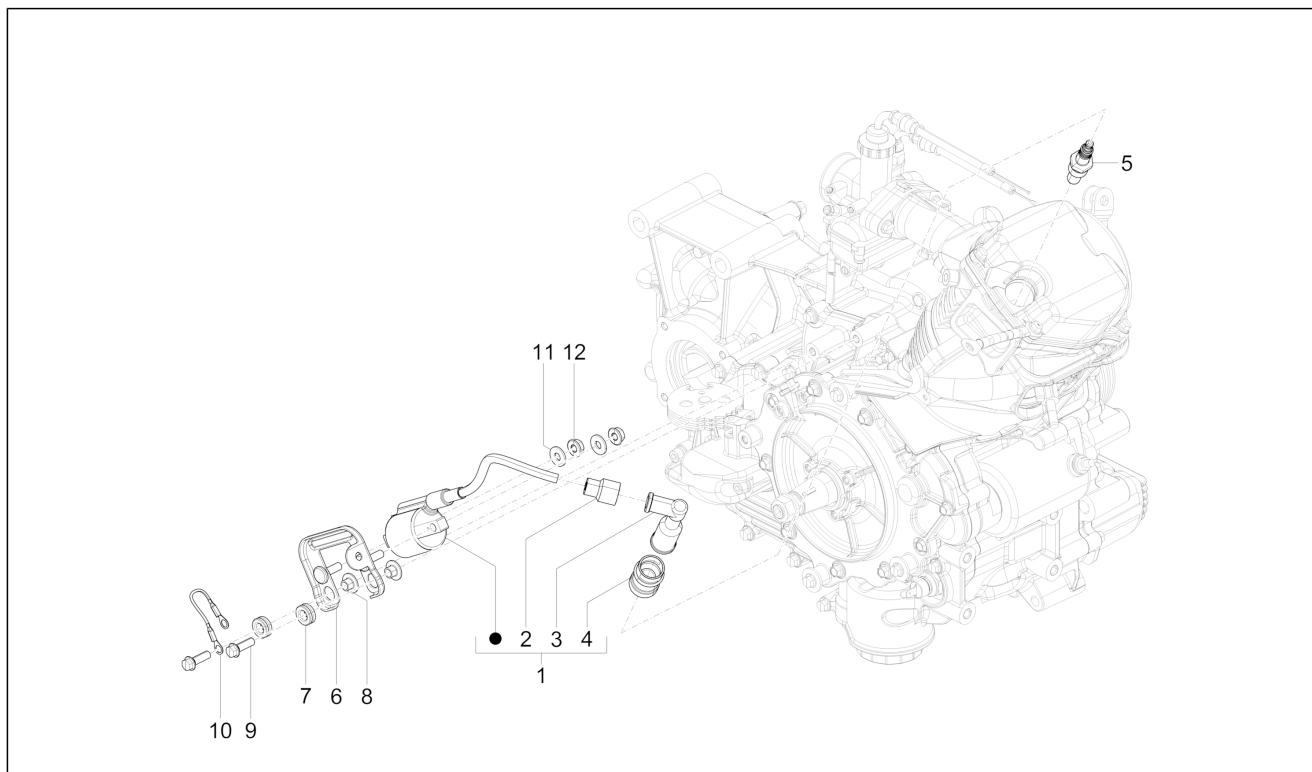
Pos.	Code	Beschreibung	Menge	Varianten
1	B016869	Seilzugnachsteller	2	
2	B016825	Kit Deckel Gasschieber	1	
3	B016827	Gasventil	1	
4	1A001533	Vergasernadel	1	
5	B016826	Kit Luftschaube	1	
6	B016828	Kit Leerlaufeinstellschraube	1	
7	CM167801	Leerlaufstrahl	1	
8	CM167901	Emulseur	1	
9	CM167701	Maximaldüse	1	
10	B016834	Dichtung Wanne	1	
11	B016822	Wanne komplett	1	
12	B016823	Schwimmer	1	
13	B016829	Feder Gasventil	1	
14	1A000542	Kit Chokezug	1	

Einheit	Motor
Code	01.18
Beschreibung	Auspufftopf
Inspektion	1



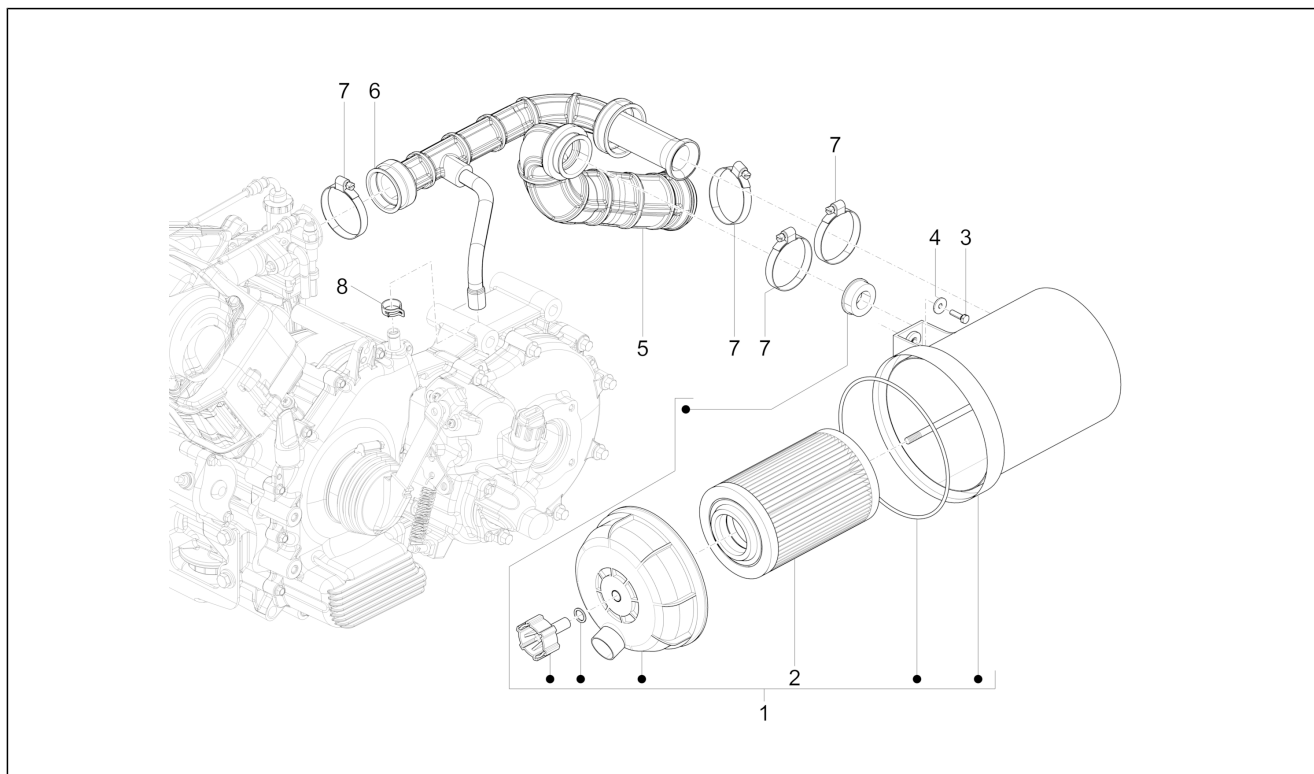
Pos.	Code	Beschreibung	Menge	Varianten
1	B017921	Auspufftopf mit Krümmer	1	
2	433122	TE Schr. m. Flansch M10	1	
3	016195	Ausgleichscheibe $\varnothing 10.2 \times \varnothing 15 \times 2$	1	
4	436947	Sechskantmutter	2	
5	016408	Sprengscheibe 13,75x8,15x4,5	2	
6	030074	Schraube	2	
7	031089	Sechskantschraube M6x18	2	
8	016406	Federring 6,4x11,8x1	2	
9	003056	Flachscheibe 6,4x12x1	2	

Einheit	Motor
Code	01.19
Beschreibung	Zündspule
Inspektion	1



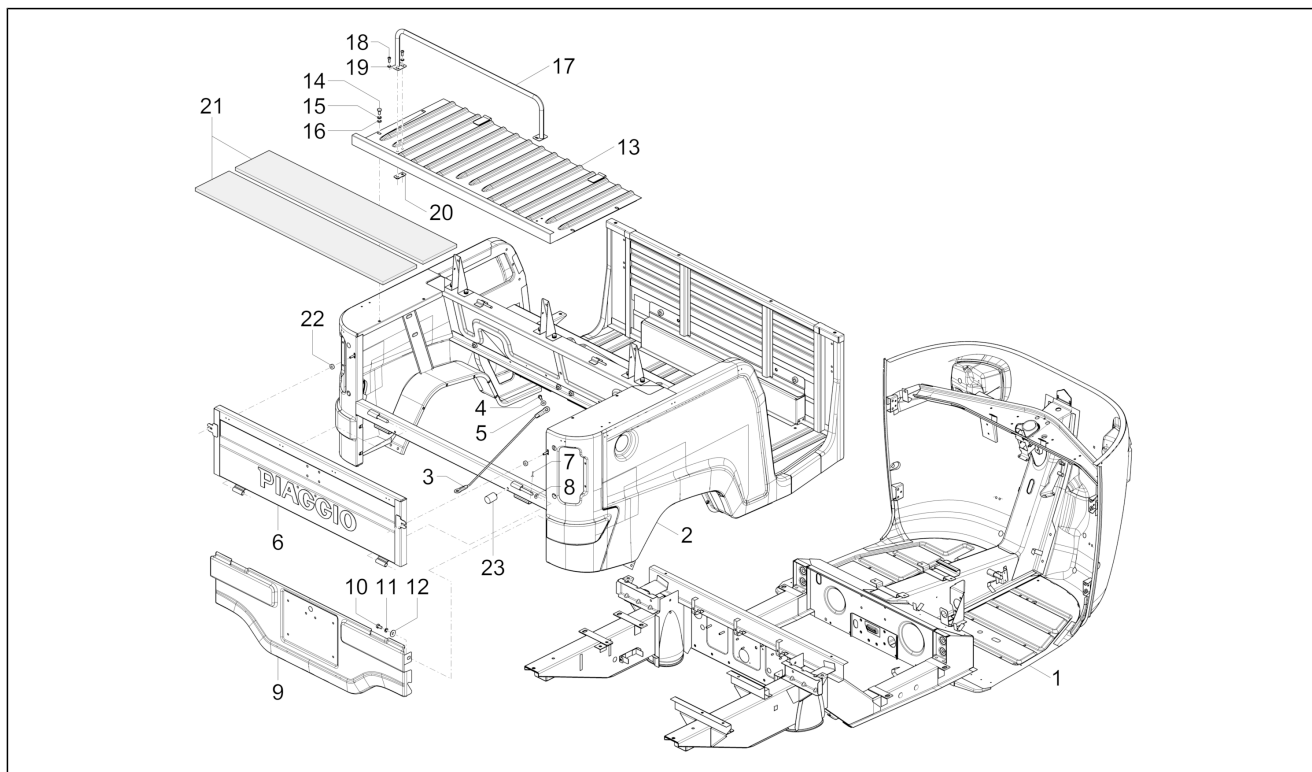
Pos.	Code	Beschreibung	Menge	Varianten
1	1A001794	Zündspule komplett	1	
1	680181	Zündspule komplett	1	
2	642537	Schutzkappe	1	
3	643149	Zündkerzenstecker	1	
4	680180	Schelle	1	
4	1A001795	Schelle	1	
5	643367	Zündkerze	1	
6	B016552	Haltebügel Zündspule mit inneren Teilen	1	
7	B014063	Puffer	2	
8	B014066	Distanzscheibe	2	
9	018639	Sechskantschraube M6x20	2	
10	643156	Kabelmasse	1	
11	013880	Flachscheibe 16x6,5x1,5	2	
12	872816	Geflanschte Mutter	2	

Einheit	Motor
Code	01.20
Beschreibung	Luftfilter
Inspektion	1



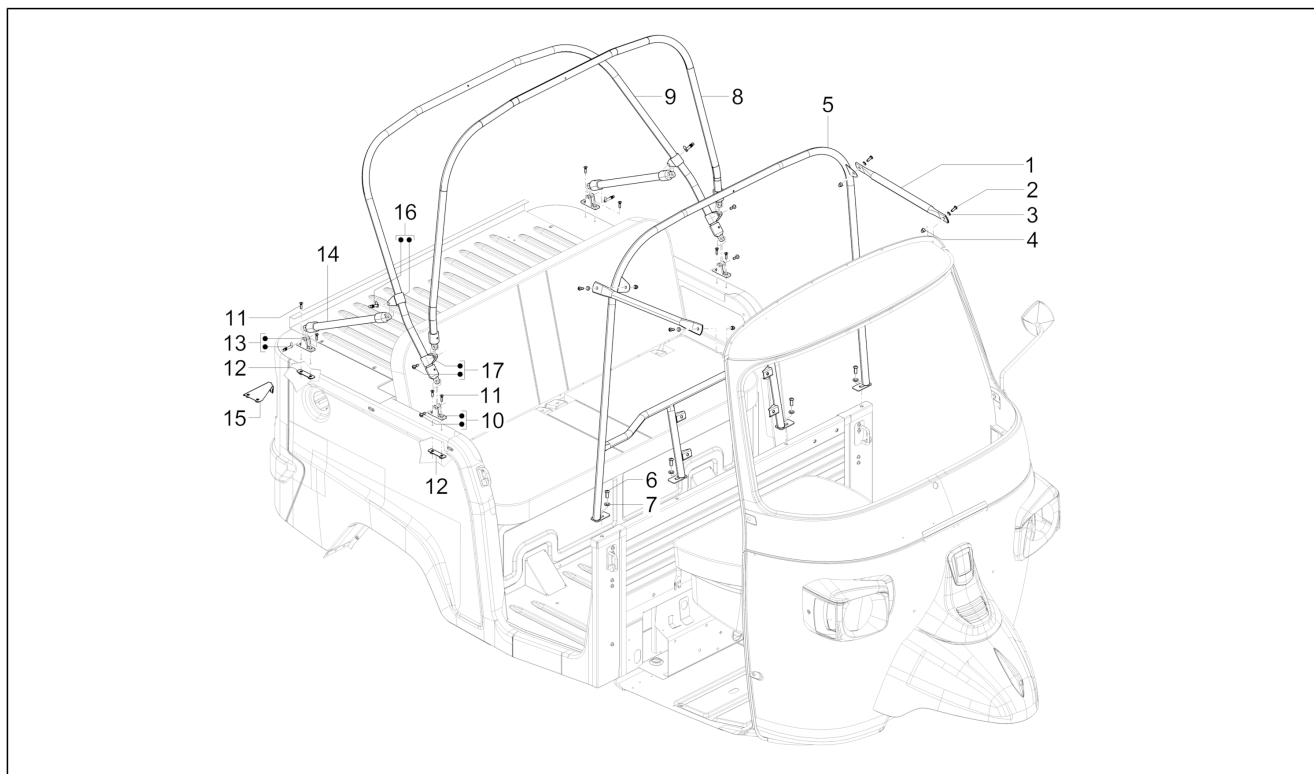
Pos.	Code	Beschreibung	Menge	Varianten
1	B024450	Luftfilter komplett	1	
2	932279	Filtereinsatz	1	
3	1C000291	Sechskantschraube	3	
4	013755	Unterlegscheibe	3	
5	B017480	Ansaugmuffe	1	
6	B018072	Vergasermuffe Filtergehäuse	1	
7	614188	Schlauchschelle	4	
8	CM001902	Schlauchschelle	1	

Einheit	Fahrgestell - Plastikformteil - Karosserien
Code	02.01
Beschreibung	Fahrgestell/Karosserie
Inspektion	1



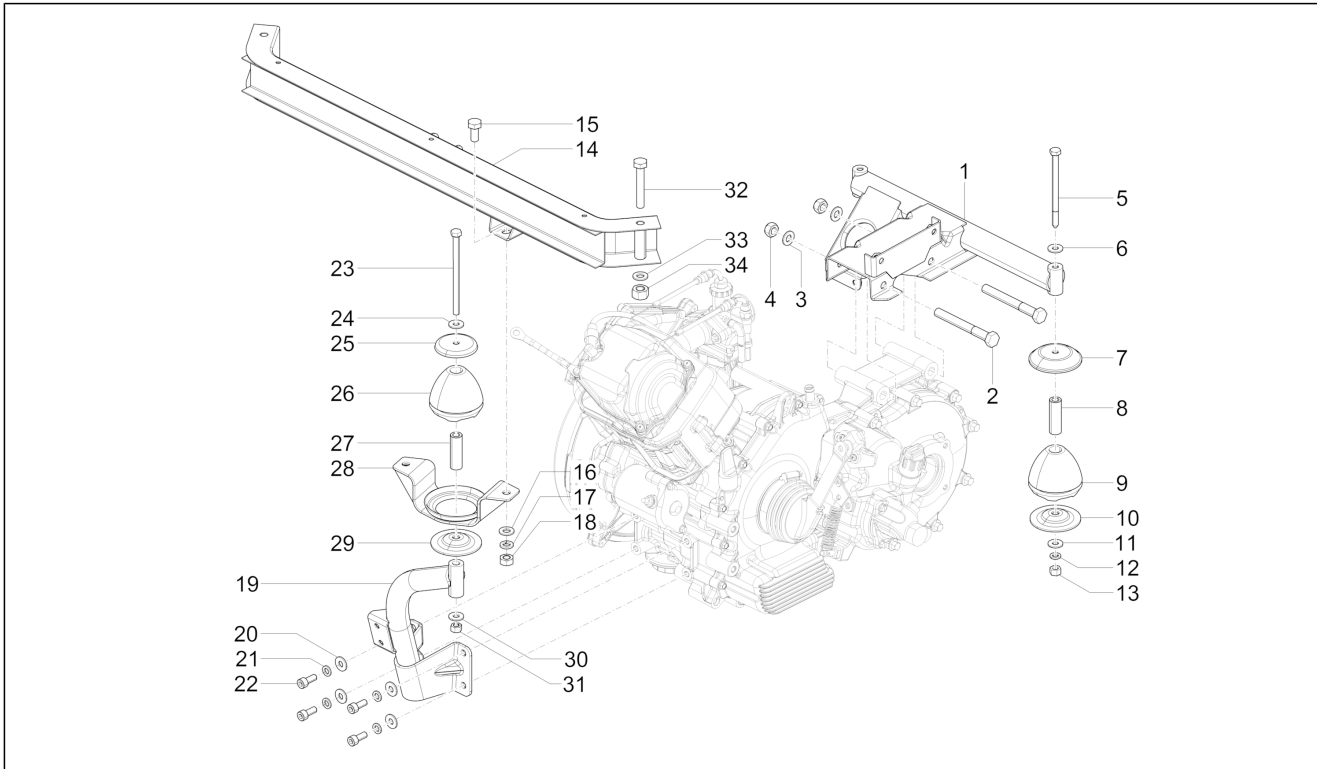
Pos.	Code	Beschreibung	Menge	Varianten
1	B041694	Hintere untermenge	1	
2	B024364	RAHMEN	1	
3		[...]	1	
4	031088	Schraube M6x16	2	
5	013880	Flachscheibe 16x6,5x1,5	2	
6	B024402	Heckklappe	1	
7	012778	Splint	1	
8	013880	Flachscheibe 16x6,5x1,5	1	
9	B025672	Barriere hinten komplett	1	
10	031116	Sk-Schraube M8x16	5	
11	016408	Sprengscheibe 13,75x8,15x4,5	5	
12	116831	Flachscheibe	5	
13	B001636	Motorinspektionsklappe	1	
14	031116	Sk-Schraube M8x16	6	
15	016408	Sprengscheibe 13,75x8,15x4,5	6	
16	003058	Flachscheibe 15x8,4x1,5	6	
17	1E000337	Hinterer Gepäckträger	1	
18	658721	Schraube TBCEI M6x16	4	
19	658722	Flachscheibe 6,4x12x1,6	4	
20	1E000174	Befestigungsplatte Türanschlag	2	
21	B006792	Isolierkante Motorinspektionsklappe	2	
22	B003654	Gummibuchse	2	
23	B042503	Puffer Motorinspektionsklappe	2	

Einheit	Fahrgestell - Plastikformteil - Karosserien
Code	02.02
Beschreibung	Rahmen deckt
Inspektion	1



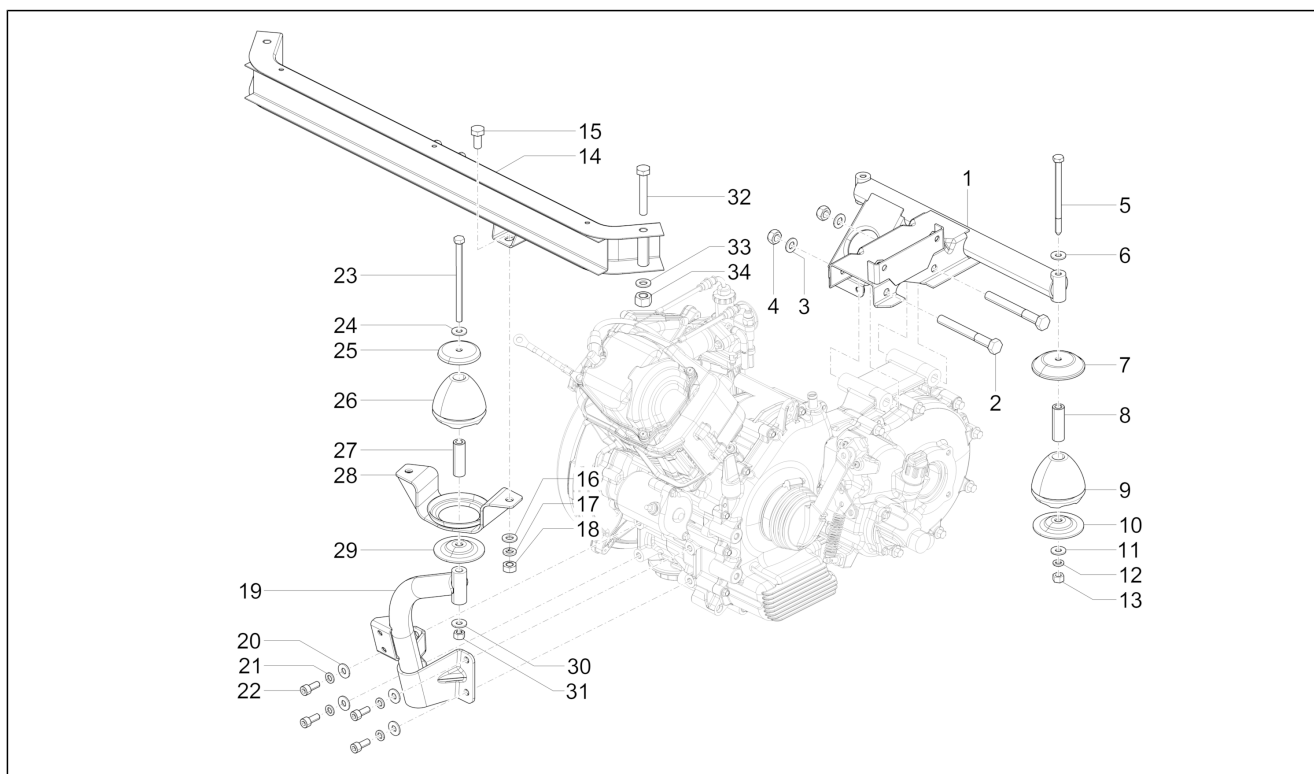
Pos.	Code	Beschreibung	Menge	Varianten
1	1E000063	Stütze, Strebe	2	
2	658721	Schraube TBCEI M6x16	4	
3	658722	Flachscheibe 6,4x12x1,6	4	
4	658825	Hutmutter selbstsichernd mit Kappe M6	4	
5	1E000095	Feste Struktur vorne	1	
6	658844	Schraube TBCEI M8	4	
7	658840	Flachscheibe 8,4x16x1,6	4	
8	1E000240	Zwischenleitung	1	
9	1E000096	Hintere Leitung	1	
10	658702	Gabelhalter	2	
11	658778	Schraube TSPEI M5x20	8	
12	1E000172	Befestigungsplatte Verdeckbügel	4	
13	658903	Gabelhalter mit Zapfen	2	
14	1E000159	Hintere Strebe	2	
15	1E001083	Befestigungsplatte Verdeckbügel	2	Modellversion: Spezifisch für die Modellversion "Highline"[HL]
16	1E000264	Befestigung an Muffe für Strebe	2	
17	1E000242	Befestigung an Muffe für Strebe	2	

Einheit	Fahrgestell - Plastikformteil - Karosserien
Code	02.05
Beschreibung	Motorhalterungen
Inspektion	1



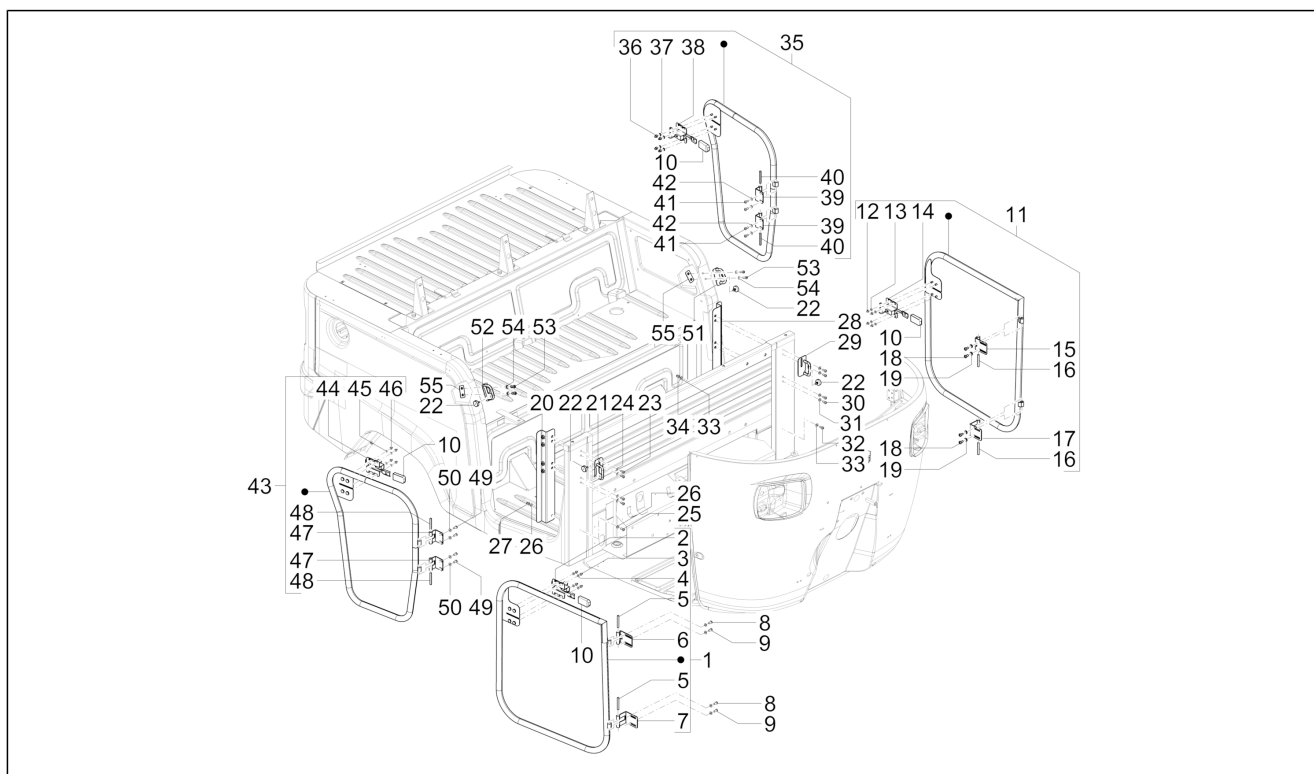
Pos.	Code	Beschreibung	Menge	Varianten
1	B008921	Querstrebe vorne Motor	1	
2	568689	Schraube M10x100	2	
3	286328	Unterlegscheibe 20x10.2x2	2	
4	231370	Mutter, selbstsichernd M10	2	
5	604948	Sechskantschraube M8x10	2	
6	002383	Unterlegscheibe M20x8.5x2	2	
7	569377	Scheibe	2	
8	569241	Distanzscheibe	2	
9	265091	Haubenfeder	2	
10	569244	Platte	2	
11	002383	Unterlegscheibe M20x8.5x2	2	
12	016408	Sprengscheibe 13,75x8,15x4,5	2	
13	015335	Mutter	2	
14	B008893	Hinterer riegel für motorbefestigung	1	
15	031154	Schraube M10x22	2	
16	286328	Unterlegscheibe 20x10.2x2	2	
17	016410	Unterlegscheibe 17,6x11x2,5	2	
18	020110	Mutter M10 6H	2	
19	B008898	Arm Motorhalterung	1	
20	002383	Unterlegscheibe M20x8.5x2	4	
21	016408	Sprengscheibe 13,75x8,15x4,5	4	
22	B003855	Schraube M8	4	
23	272178	Schraube	1	
24	002383	Unterlegscheibe M20x8.5x2	1	
25	569375	Scheibe	1	
26	265091	Haubenfeder	1	
27	569241	Distanzscheibe	1	
28	B003286	Haltebügel Puffer Motor	1	

Einheit	Fahrgestell - Plastikformteil - Karosserien
Code	02.05
Beschreibung	Motorhalterungen
Inspektion	1



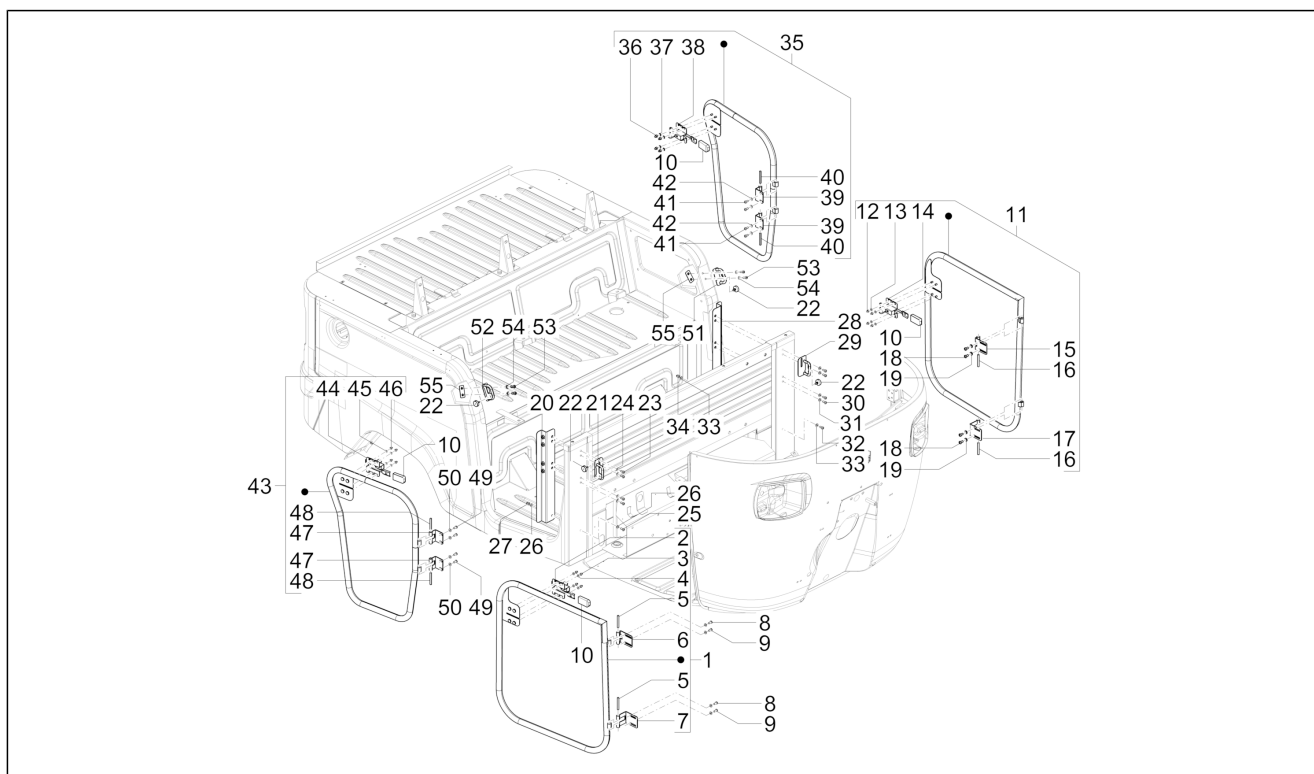
Pos.	Code	Beschreibung	Menge	Varianten
29	569244	Platte	1	
30	002383	Unterlegscheibe M20x8.5x2	1	
31	015335	Mutter	1	
32	604887	Schraubbolzen M8x140	2	
33	016408	Sprengscheibe 13,75x8,15x4,5	2	
34	020108	Mutter M8x6,5	2	

Einheit	Fahrgestell - Plastikformteil - Karosserien
Code	02.06
Beschreibung	Vordere Türen - Scheibe
Inspektion	1



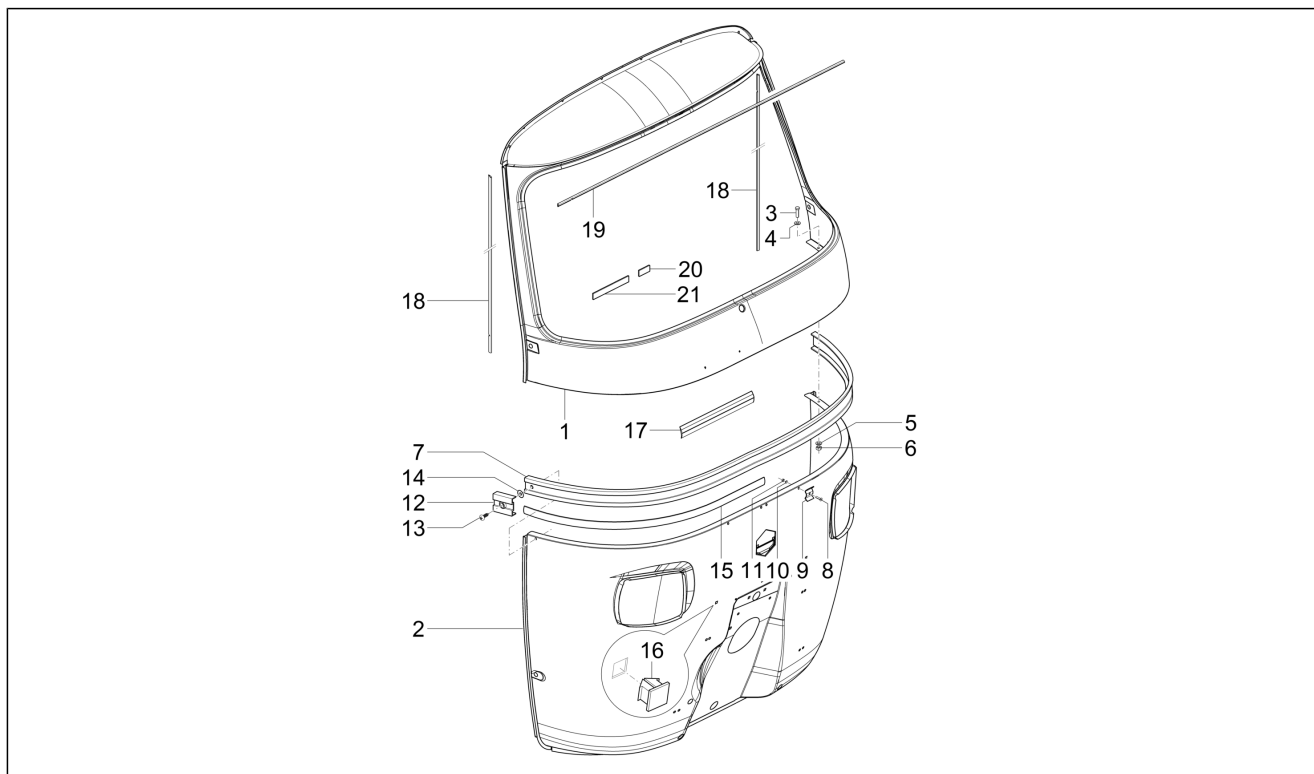
Pos.	Code	Beschreibung	Menge	Varianten
1	1E000187	Vordere Tür rechts	1	
2	1E000111	Schloss komplett	1	
3	658820	Hutmutter selbstsichernd mit Kappe	4	
4	658887	Flachscheibe 10x5,3x1	4	
5	017701	Plug adapter	2	
6	1E000386	Scharnier vorne oben	1	
7	1E000385	Scharnier vorne unten	1	
8	658848	Schraube TBCEI M6x12	4	
9	658722	Flachscheibe 6,4x12x1,6	4	
10	1E000361	Schutz für Griff	4	
11	1E000186	Vordere Tür links	1	
12	658820	Hutmutter selbstsichernd mit Kappe	4	
13	658887	Flachscheibe 10x5,3x1	4	
14	1E000111	Schloss komplett	1	
15	1E000386	Scharnier vorne oben	1	
16	017701	Plug adapter	2	
17	1E000385	Scharnier vorne unten	1	
18	658848	Schraube TBCEI M6x12	4	
19	658722	Flachscheibe 6,4x12x1,6	4	
20	1E000263	Halterung Scharniere rechts	1	
21	1E000278	Türanschlag vorne rechts	1	
22	1E000539	Anschlagpuffer	4	
23	658848	Schraube TBCEI M6x12	4	
24	658722	Flachscheibe 6,4x12x1,6	4	
25	658848	Schraube TBCEI M6x12	1	
26	658722	Flachscheibe 6,4x12x1,6	2	
27	658825	Hutmutter selbstsichernd mit Kappe M6	1	
28	1E000388	Halterung Scharniere links	1	

Einheit	Fahrgestell - Plastikformteil - Karosserien
Code	02.06
Beschreibung	Vordere Türen - Scheibe
Inspektion	1



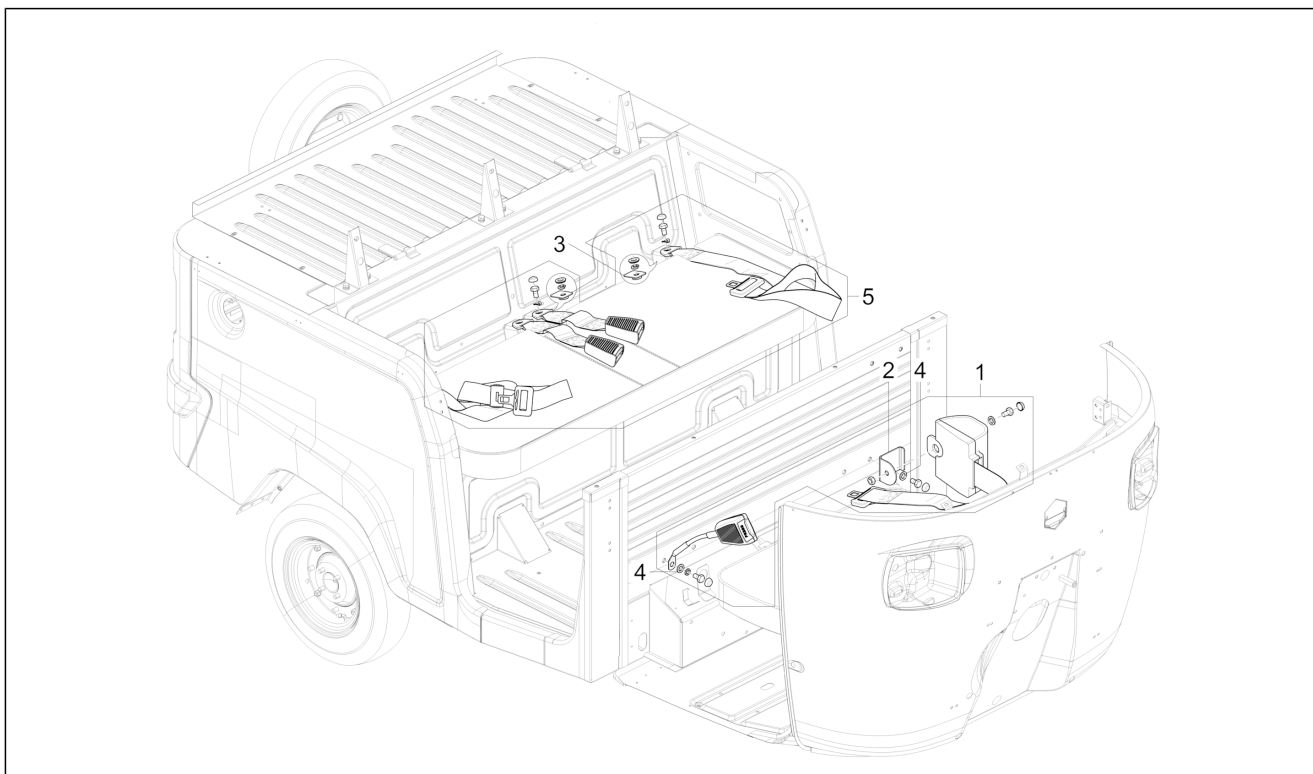
Pos.	Code	Beschreibung	Menge	Varianten
29	1E000270	Türanschlag vorne links	1	
30	658848	Schraube TBCEI M6x12	4	
31	658722	Flachscheibe 6,4x12x1,6	4	
32	658848	Schraube TBCEI M6x12	1	
33	658722	Flachscheibe 6,4x12x1,6	2	
34	658825	Hutmutter selbstsichernd mit Kappe M6	1	
35	1E000189	Hintertür links	1	
36	658820	Hutmutter selbstsichernd mit Kappe	4	
37	658887	Flachscheibe 10x5,3x1	4	
38	1E000111	Schloss komplett	1	
39	1E000193	Halbscharnier hinten Fahrzeugseite	2	
40	017701	Plug adapter	2	
41	658848	Schraube TBCEI M6x12	4	
42	658722	Flachscheibe 6,4x12x1,6	4	
43	1E000190	Tür hinten rechts	1	
44	1E000111	Schloss komplett	1	
45	658887	Flachscheibe 10x5,3x1	4	
46	658820	Hutmutter selbstsichernd mit Kappe	4	
47	1E000193	Halbscharnier hinten Fahrzeugseite	2	
48	017701	Plug adapter	2	
49	658848	Schraube TBCEI M6x12	4	
50	658722	Flachscheibe 6,4x12x1,6	4	
51	1E000274	Türanschlag hinten links	1	
52	1E000279	Türanschlag hinten rechts	1	
53	658721	Schraube TBCEI M6x16	4	
54	658722	Flachscheibe 6,4x12x1,6	4	
55	1E000174	Befestigungsplatte Türanschlag	2	

Einheit	Fahrgestell - Plastikformteil - Karosserien
Code	02.07
Beschreibung	Fahrkabine - Türen
Inspektion	1



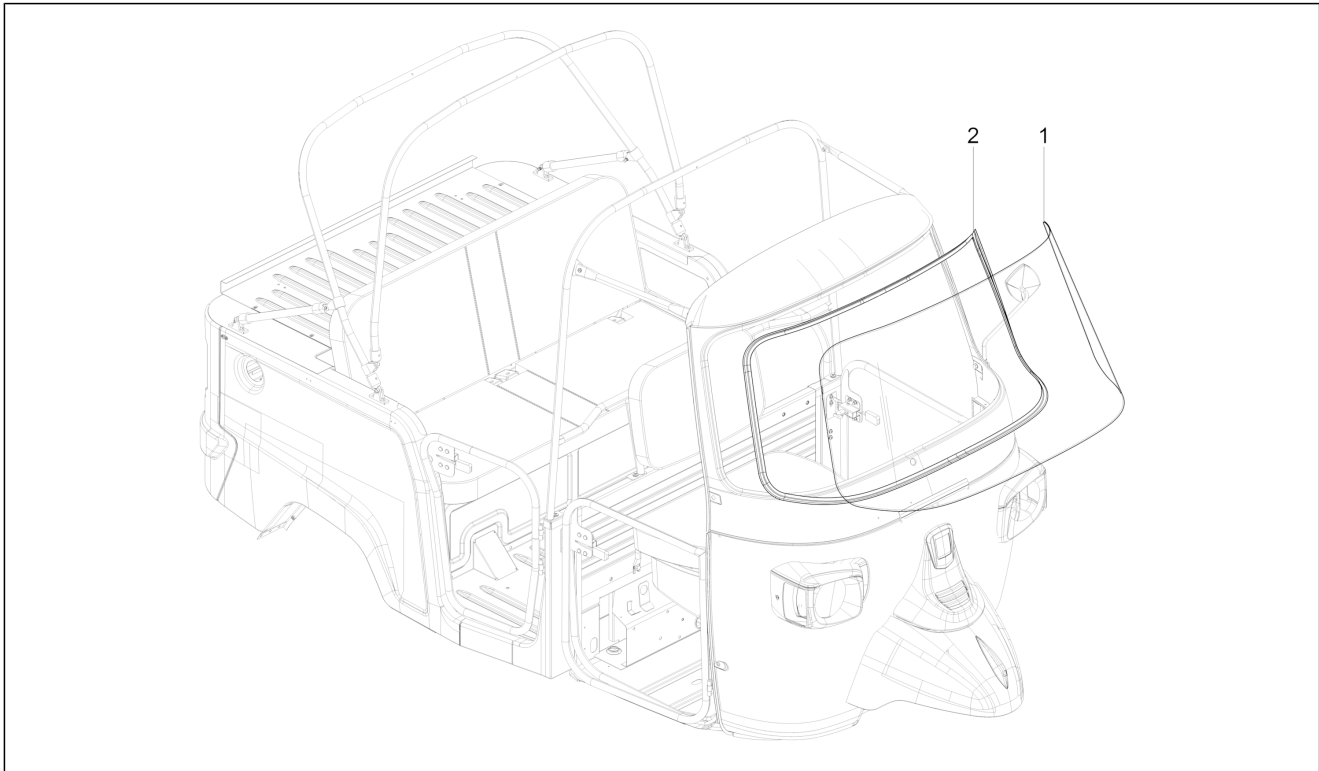
Pos.	Code	Beschreibung	Menge	Varianten
1	661791	Windschutzscheibenrahmen komplett	1	
2	B002164	Schutzschild, unten	1	
3	030242	TC Schraube M5x10	10	
4	016405	Federring 8,5x5,1x1,5	10	
5	012546	Federring	10	
6	020105	Mutter	10	
7	B024645	Verkleidungskante Rahmenverbindung	1	
8	015911	Blechschaube 4,2x16	5	
9	190462	Platte	5	
10	003054	U.scheibe 4,3x8x0,5	5	
11	020104	Mutter M4	5	
12	B024855	Endkopf	2	
13	015911	Blechschaube 4,2x16	2	
14	014034	Dichtung	2	
15	1E000943	Verchromtes Profil	2	Modellversion: Spezifisch für die Modellversion "Highline"[HL]
16	1E000867	Deckel für Öffnung	2	Modellversion: Spezifisch für die Modellversion "Highline"[HL]
16	B002509	Deckel für Öffnung	2	
17	1E000400	Mittleres Profil	1	
17	1E000942	Mittleres Profil	1	Modellversion: Spezifisch für die Modellversion "Highline"[HL]
18	CM082205	Kantenschutz Fahrerhaus L=1640 mm	2	
19	CM082216	Kantenschutz Fahrerhaus L=1090 mm	1	
20	1E000601	Dichtung klebemittel	8	
21	1E000602	Dichtung klebemittel	2	

Einheit	Fahrgestell - Plastikformteil - Karosserien
Code	02.08
Beschreibung	Sicherheitsgurte
Inspektion	1



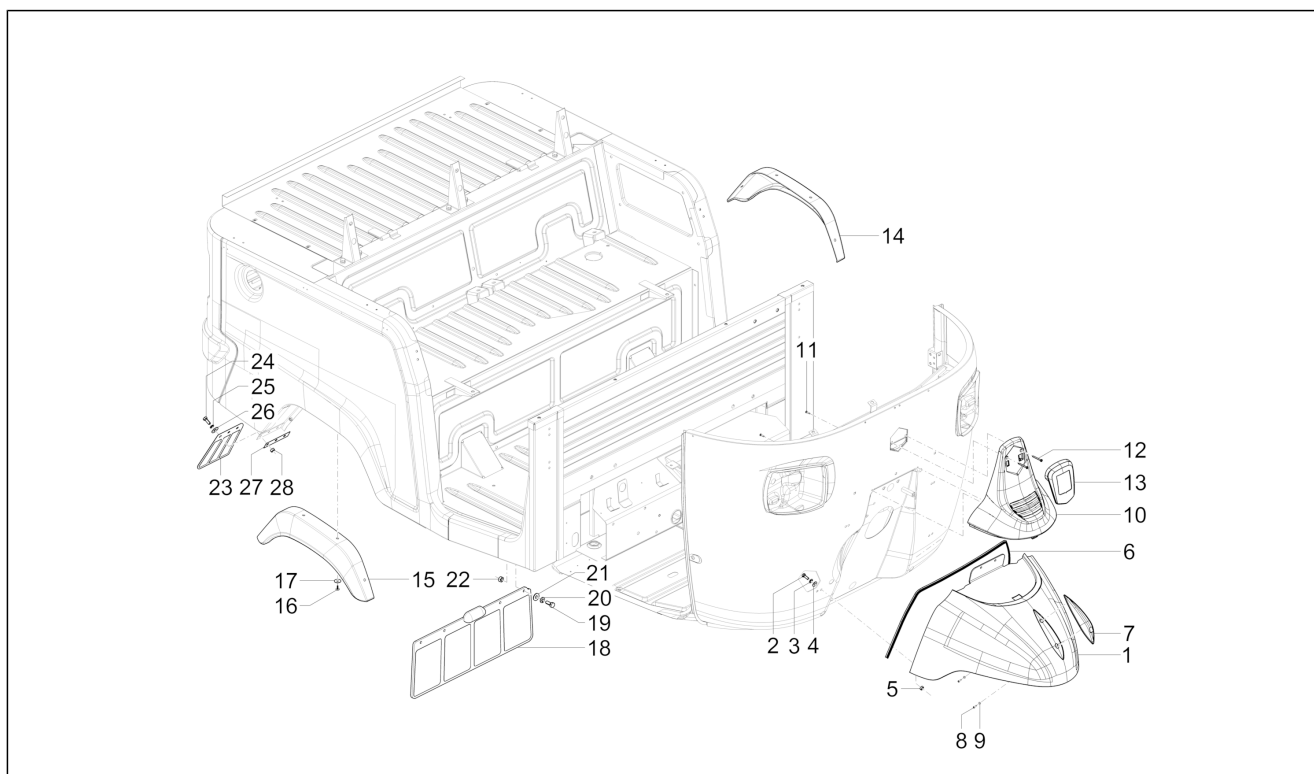
Pos.	Code	Beschreibung	Menge	Varianten
1	1E000283	Kit vordere Sicherheitsgurte	1	
2	1E000160	Haltebügel Aufrollvorrichtung	1	
3	1E000133	Stütze	4	
4	003062	Unterlegscheibe	3	
5	1E000280	Kit hintere Sicherheitsgurte	1	

Einheit	Fahrgestell - Plastformteil - Karosserien
Code	02.10
Beschreibung	Windschutzscheibe - Scheiben
Inspektion	1



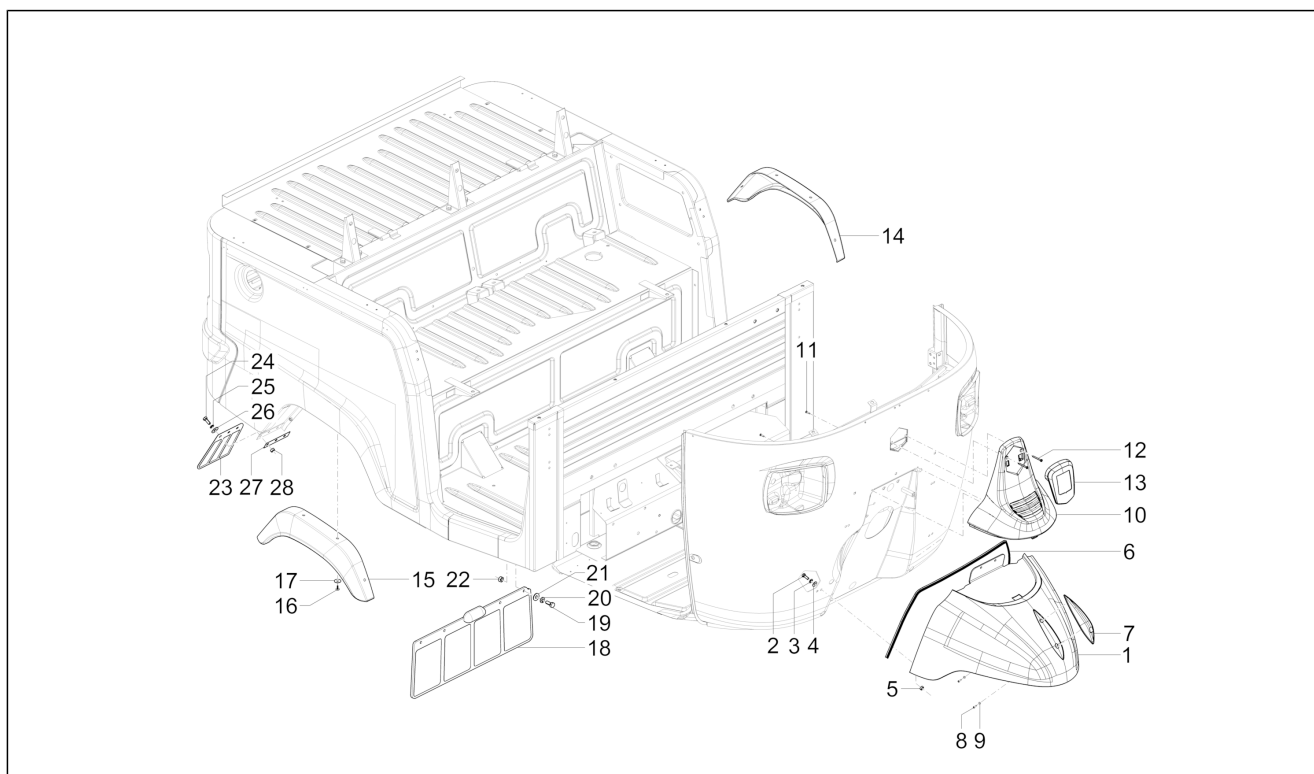
Pos.	Code	Beschreibung	Menge	Varianten
1	587963	Windschutzscheibe Verbundglas	1	
2	109012	Dichtung windschutzscheibe	1	

Einheit	Fahrgestell - Plastformteil - Karosserien
Code	02.11
Beschreibung	Radgehäuse - Radkotflügel
Inspektion	1



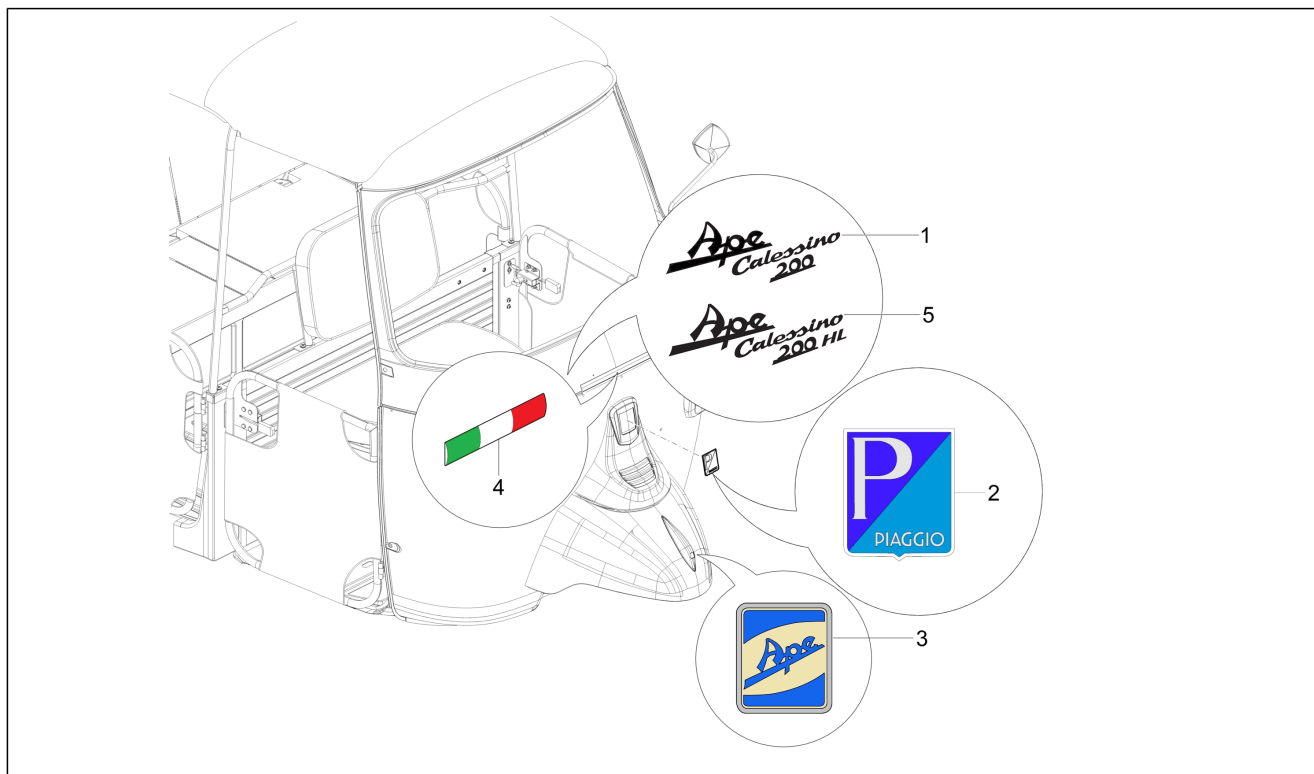
Pos.	Code	Beschreibung	Menge	Varianten
1	B024452	Vorderes Schutzblech	1	
2	031089	Sechskantschraube M6x18	4	
3	078307	Ausgleichscheibe	4	
4	013880	Flachscheibe 16x6,5x1,5	4	
5	020106	Mutter M6	4	
6	568703	Dichtung	1	
7	B025603	Kotflügelzierleiste	1	
8	B001493	Blechschaube 4x16	2	
9	097756	Unterlegscheibe	2	
10	B025598	Mittlere verkleidung	1	
11	568692	Blechschaube	2	
12	B009429	Schraube TCIC	2	
13	1E000231	Emblem-Halter	1	
14	1E000939	Gepäck linkes radlauf	1	Modellversion: Spezifisch für die Modellversion "Highline"[HL]
15	1E000940	Gepäck rechtes radlauf	1	Modellversion: Spezifisch für die Modellversion "Highline"[HL]
16	658873	Blechschaube 3,5x13	8	Modellversion: Spezifisch für die Modellversion "Highline"[HL]
16	1E001490	Blechschaube M3,5x16	8	Modellversion: Spezifisch für die Modellversion "Highline"[HL]
17	013963	Unterlegscheibe	8	Modellversion: Spezifisch für die Modellversion "Highline"[HL]
18	B041054	Spritzschutz	1	
19	031088	Schraube M6x16	4	
20	016406	Federring 6,4x11,8x1	4	
21	013880	Flachscheibe 16x6,5x1,5	4	
22	020106	Mutter M6	4	
23	B001789	Spritzschutz	2	

Einheit	Fahrgestell - Plastikformteil - Karosserien
Code	02.11
Beschreibung	Radgehäuse - Radkotflügel
Inspektion	1



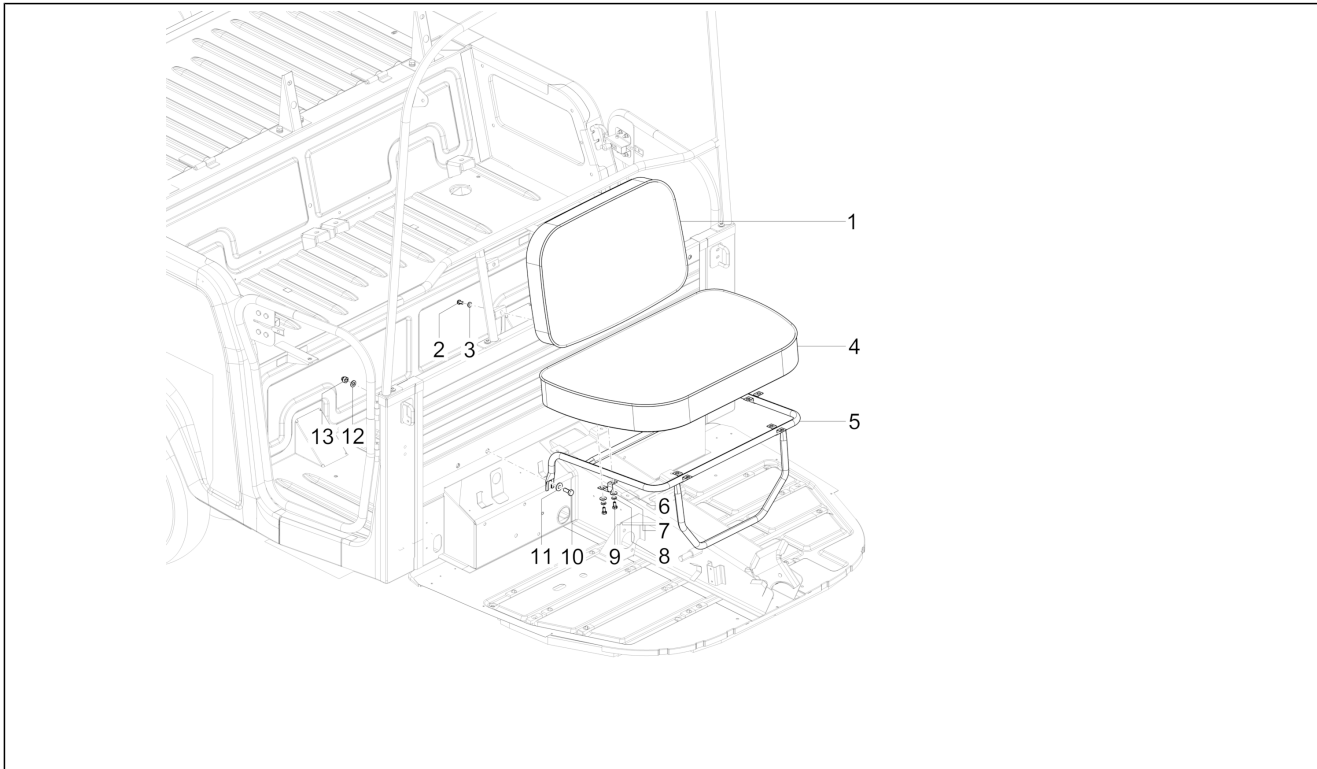
Pos.	Code	Beschreibung	Menge	Varianten
24	031088	Schraube M6x16	6	
25	016406	Federring 6,4x11,8x1	6	
26	013880	Flachscheibe 16x6,5x1,5	6	
27	B001788	Streifen Kotflügel hinten	1	
28	020106	Mutter M6	6	

Einheit	Fahrgestell - Plastikformteil - Karosserien
Code	02.15
Beschreibung	Plaketten - Verzierungen
Inspektion	1



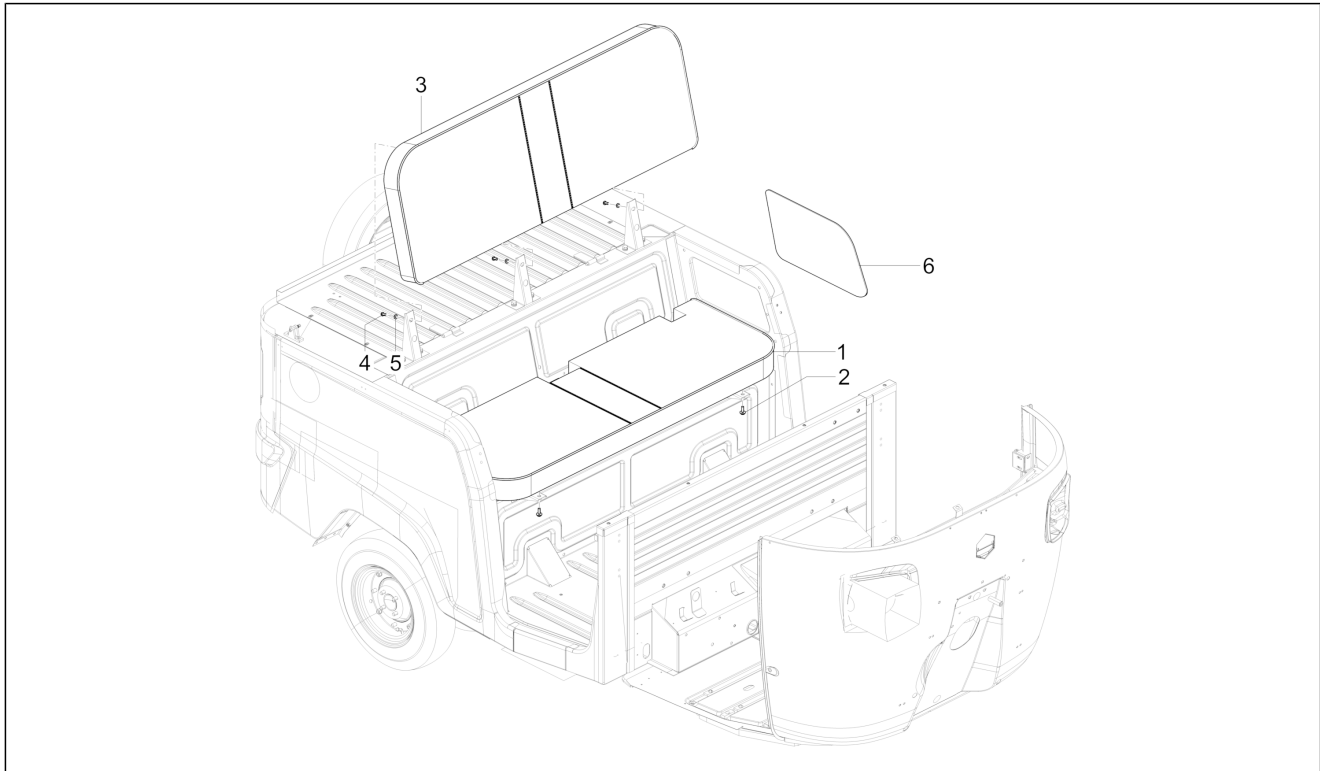
Pos.	Code	Beschreibung	Menge	Varianten
1	1E000266	Schild "Ape Calessino 200"	1	
2	B025128	Piaggio-Emblem	1	
3	658498	Logo "Ape"	1	
4	1E000944	Plakette "Bandiera Italia"	1	Modellversion: Spezifisch für die Modellversion "Highline"[HL]
5	1E001012	Schild "Ape Calessino 200 HL"	1	Modellversion: Spezifisch für die Modellversion "Highline"[HL]

Einheit	Fahrgestell - Plastformteil - Karosserien
Code	02.16
Beschreibung	Vordersitze
Inspektion	1



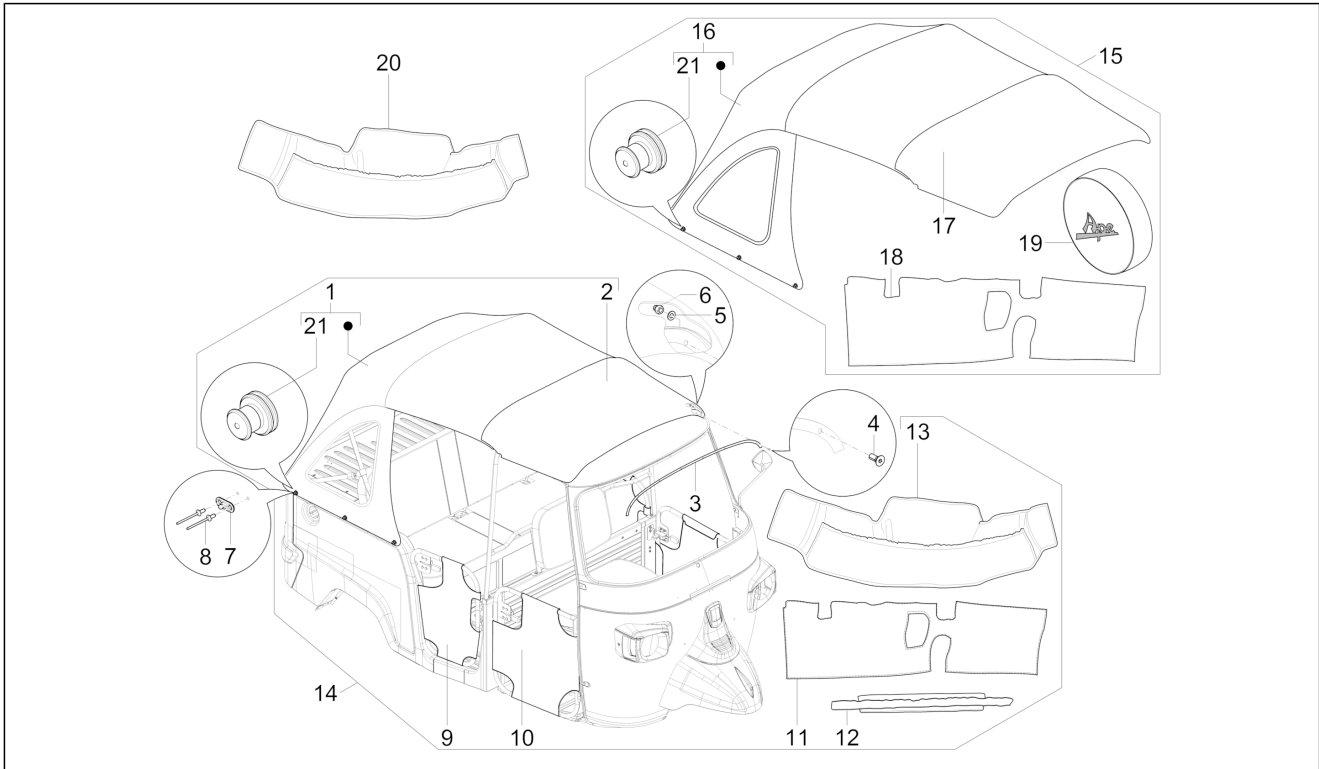
Pos.	Code	Beschreibung	Menge	Varianten
1	1E000875	Rückenlehne Fahrer	1	Modellversion: Spezifisch für die Modellversion "Highline"[HL]
1	1E000232	Rückenlehne Fahrer	1	
2	658848	Schraube TBCEI M6x12	4	
3	658722	Flachscheibe 6,4x12x1,6	4	
4	1E000876	Fahrersitz	1	Modellversion: Spezifisch für die Modellversion "Highline"[HL]
4	1E000233	Fahrersitz	1	
5	1E000115	Struktur Sitz mit Innenteilen	1	
6	1E000376	U-Bolzen Montage Fahrersitz	4	
7	013880	Flachscheibe 16x6,5x1,5	8	
8	016406	Federring 6,4x11,8x1	8	
9	031086	Schraube M6x12	8	
10	002383	Unterlegscheibe M20x8.5x2	2	
11	031118	Schraube M8x20	2	
12	658840	Flachscheibe 8,4x16x1,6	2	
13	658842	selbstsp. Mutter M8	2	

Einheit	Fahrgestell - Plastformteil - Karosserien
Code	02.17
Beschreibung	Rücksitze
Inspektion	1



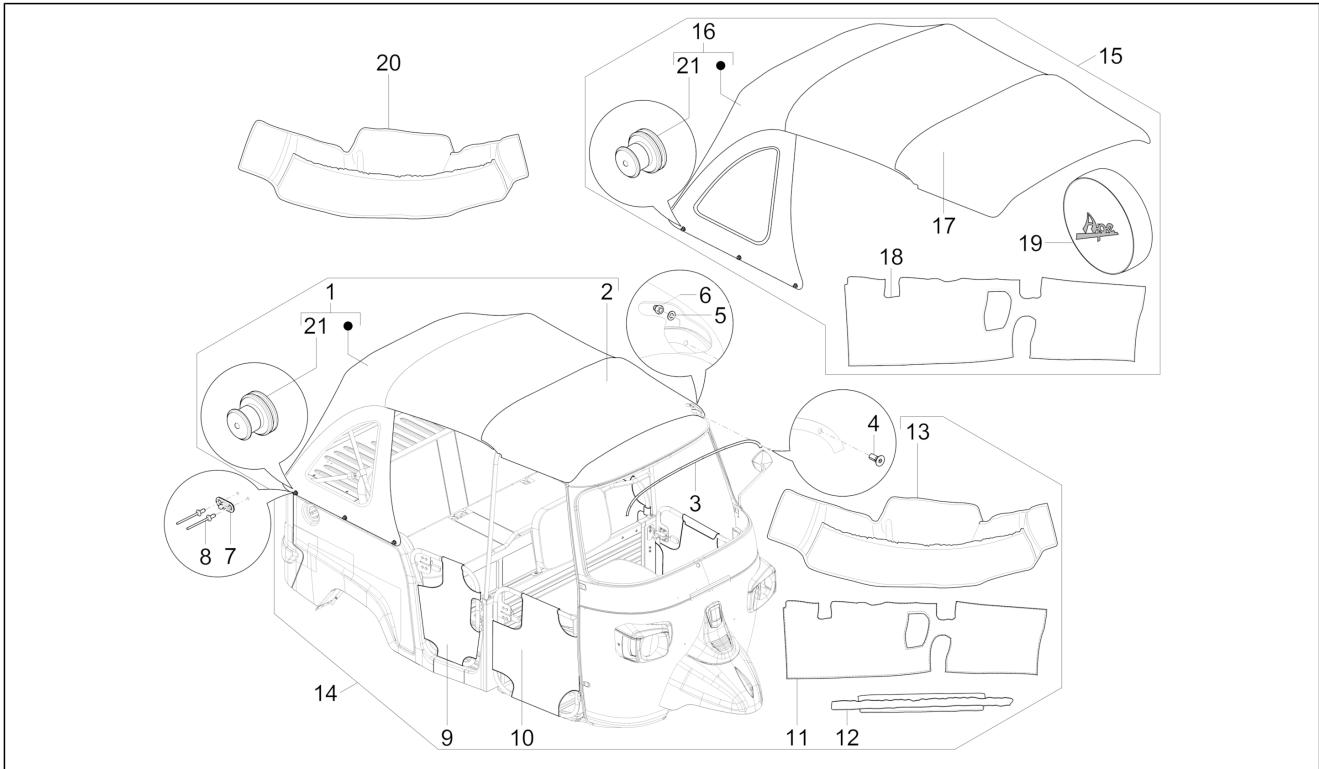
Pos.	Code	Beschreibung	Menge	Varianten
1	1E000235	Beifahrersitz	1	
1	1E000878	Beifahrersitz	1	Modellversion: Spezifisch für die Modellversion "Highline"[HL]
2	9163140620000	Schraubbolzen	2	
3	1E000877	Rückenlehne Beifahrer	1	Modellversion: Spezifisch für die Modellversion "Highline"[HL]
3	1E000234	Rückenlehne Beifahrer	1	
4	658848	Schraube TBCEI M6x12	3	
5	658722	Flachscheibe 6,4x12x1,6	3	
6	1E000238	Rechte seitliche verkleidung	1	
6	1E000239	Linke seitliche verkleidung	1	

Einheit	Fahrgestell - Plastikformteil - Karosserien
Code	02.18
Beschreibung	Innenverkleidungen
Inspektion	1



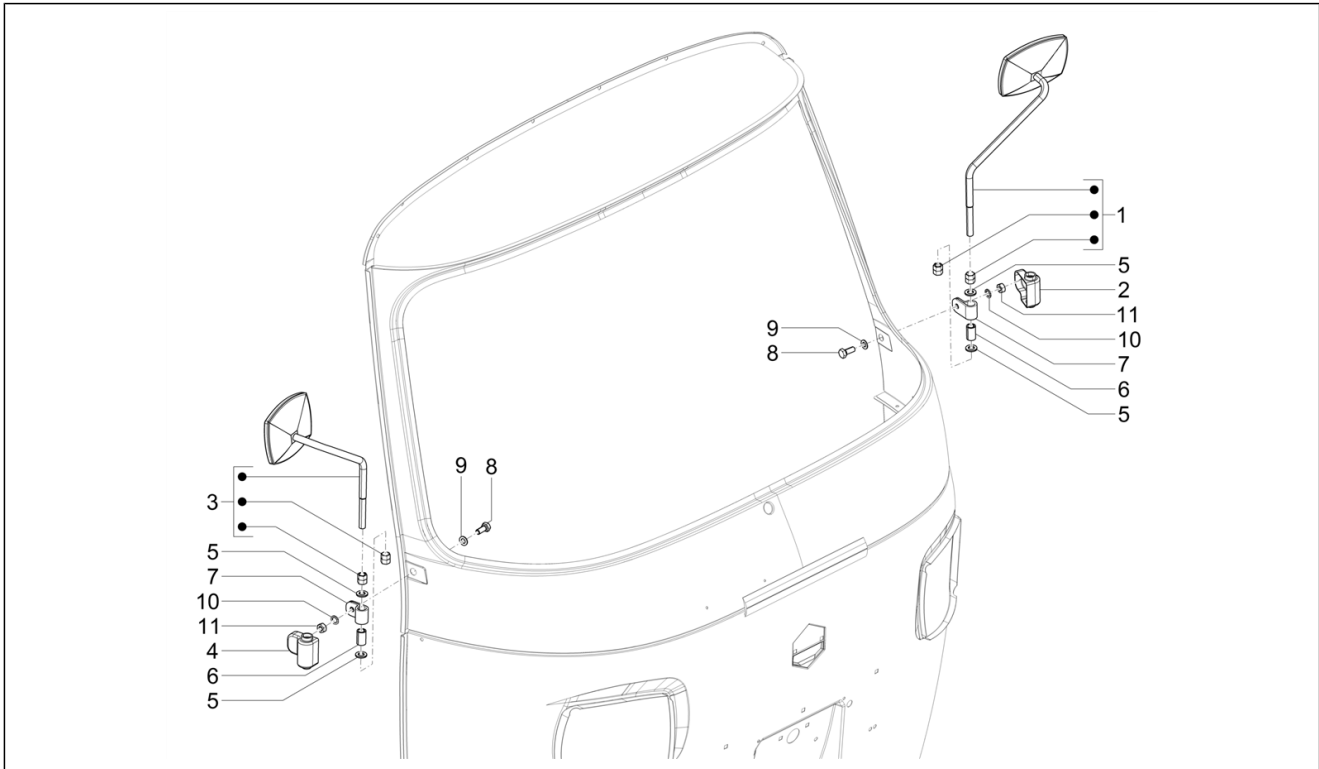
Pos.	Code	Beschreibung	Menge	Varianten
1	1E000259	Bewegliche Abdeckung hinten	1	
2	1E000258	Feste Abdeckung vorne	1	
3	658867	Befestigungskanal Faltdach vorne	1	
4	840972	Schraube	7	
4	658819	Schraube TCCEI M5x16	7	
4	658778	Schraube TSPEI M5x20	7	
5	003055	U.scheibe 5,4x10x0,8	7	
6	658820	Hutmutter selbstsichernd mit Kappe	7	
6	012112	Mutter	7	
7	658870	Tenax-Knopf (Außengewinde)	12	
8	182144	Kunststoffniet	24	
9	1E000256	Türverkleidung hinten RE	1	
9	1E000257	Türverkleidung hinten LI	1	
10	1E000254	Türverkleidung vorne RE	1	
10	1E000255	Türverkleidung vorne LI	1	
11	1E000260	Vordere Abdeckung Kabinenschutz	1	
12	1E000418	Abdeckung mittlerer Verdeckbügel	1	
13	1E000237	Ablagefach Beifahrer	1	
14	1E000262	Kit Verkleidungen Türen und Verdecke	1	
15	1E000871	Kit Verkleidungen "HL"	1	Modellversion: Spezifisch für die Modellversion "Highline"[HL]
16	1E000873	Bewegliche Abdeckung hinten	1	Modellversion: Spezifisch für die Modellversion "Highline"[HL]
17	1E000872	Feste Abdeckung vorne	1	Modellversion: Spezifisch für die Modellversion "Highline"[HL]
18	1E000885	Vordere Abdeckung Kabinenschutz	1	Modellversion: Spezifisch für die Modellversion "Highline"[HL]
19	1E000874	Radabdeckung	1	Modellversion: Spezifisch für die Modellversion "Highline"[HL]

Einheit	Fahrgestell - Plastikformteil - Karosserien
Code	02.18
Beschreibung	Innenverkleidungen
Inspektion	1



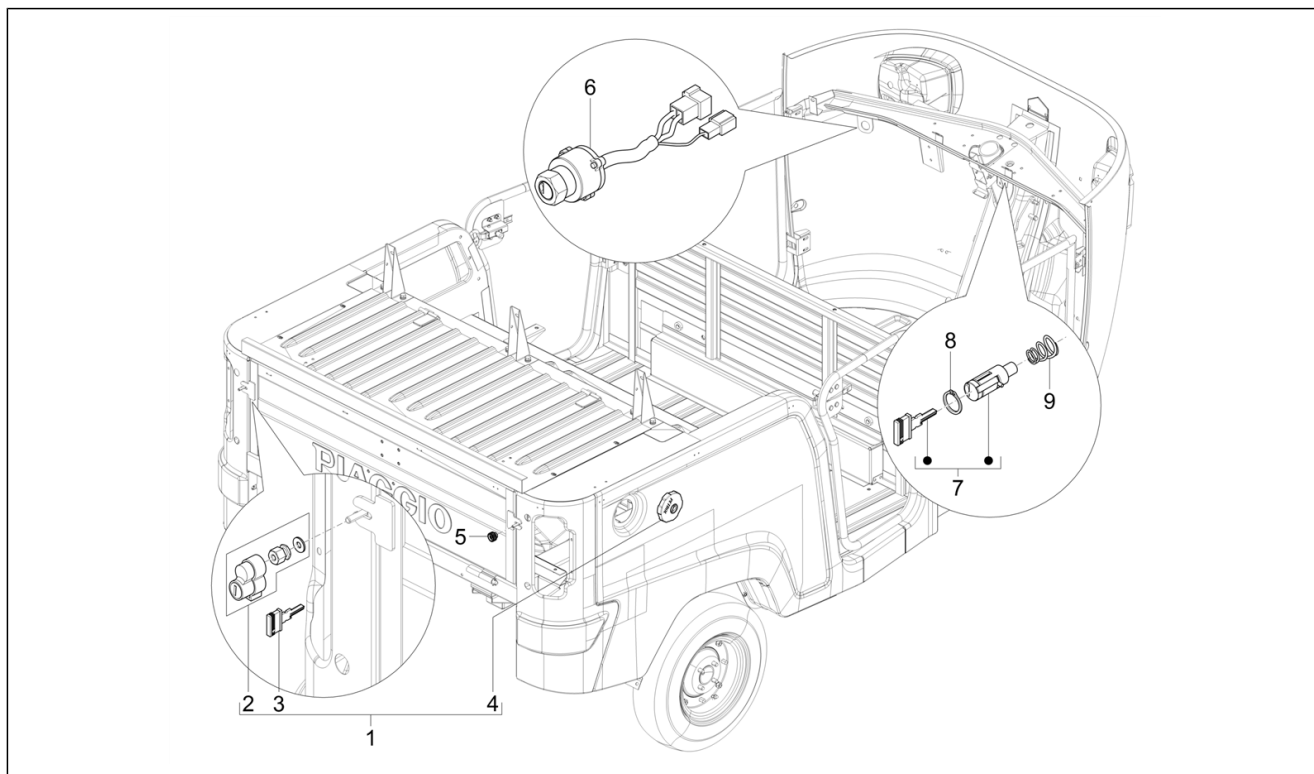
Pos.	Code	Beschreibung	Menge	Varianten
20	1E001167	Ablagefach Beifahrer	1	Modellversion: Spezifisch für die Modellversion "Highline"[HL]
21	1R000323	Tenax-Knopf (Innengewinde)	12	

Einheit	Fahrgestell - Plastikformteil - Karosserien
Code	02.19
Beschreibung	Rückspiegel/n
Inspektion	1



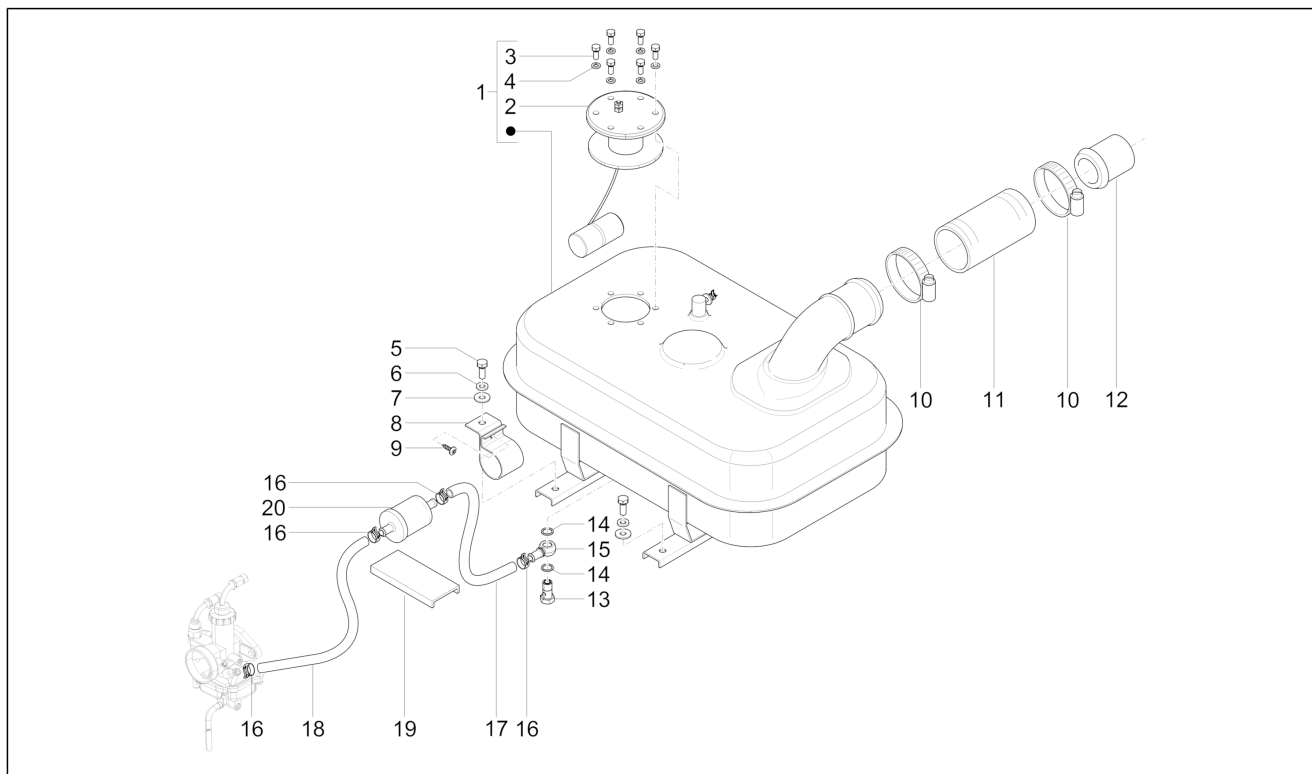
Pos.	Code	Beschreibung	Menge	Varianten
1	1E000267	Rückspiegel links	1	
2	658482	Abdeckung Scharnier Spiegel links	1	
3	1E000268	Rückspiegel rechts	1	
4	658487	Abdeckung Scharnier Spiegel rechts	1	
5	003060	Flachscheibe	4	
6	1E000387	Buchse für Außenrückspiegel	1	
7	643613	Befestigungsplatte Spiegel	2	
8	031118	Schraube M8x20	2	
9	003058	Flachscheibe 15x8,4x1,5	2	
10	012540	Zahnscheibe 14x8,3x1,8	2	
11	020108	Mutter M8x6,5	2	

Einheit	Fahrgestell - Plastikformteil - Karosserien
Code	02.20
Beschreibung	Schloßen
Inspektion	1



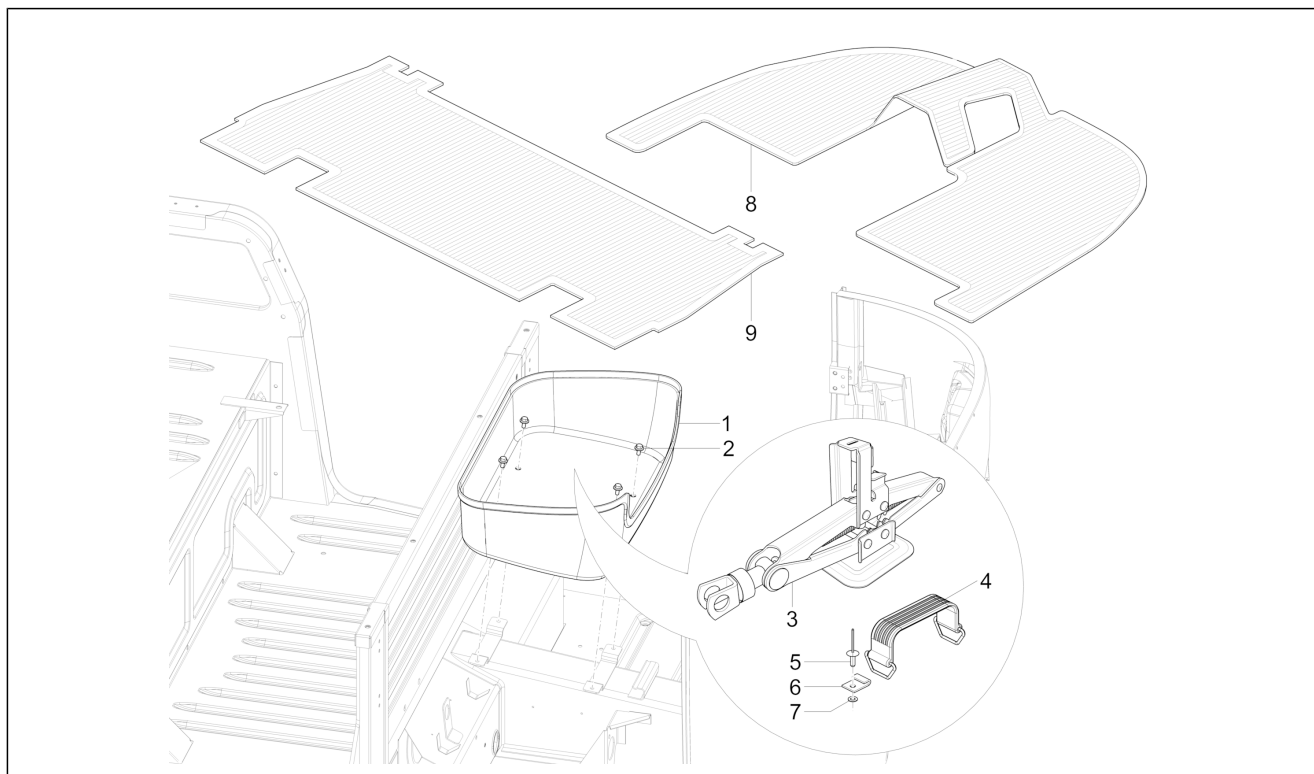
Pos.	Code	Beschreibung	Menge	Varianten
1	B041740	Bausatz schloß + schlüssel	1	
2	B006949	Mutter mit Schloss	1	
3	661234	Paar Schlüssel	1	
4	604965	Pfropfen	1	
5	B001423	Knauf Heckklappe	1	
6	652046	Zündschlüssel komplett	1	
7	661230	Schlösser Lenkerschloss	1	
8	661231	Sicherungsblech d=9,5	1	
9	569150	Feder	1	

Einheit	Fahrgestell - Plastformteil - Karosserien
Code	02.21
Beschreibung	Benzintank
Inspektion	1



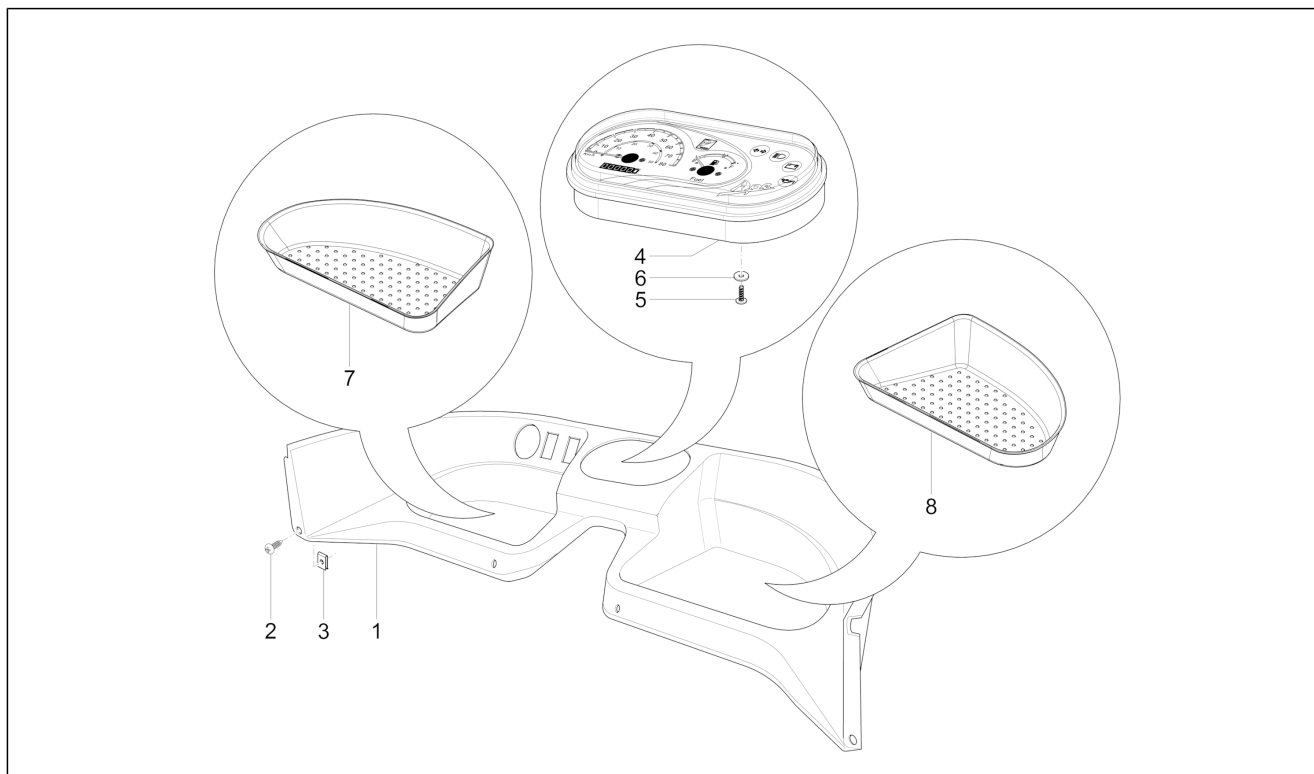
Pos.	Code	Beschreibung	Menge	Varianten
1	B001430	Kraftstofftank	1	
2	567878R	Benzinanzeiger	1	
3	031056	Schraube M5x12	6	
4	016405	Federring 8,5x5,1x1,5	6	
5	031088	Schraube M6x16	4	
6	016406	Federring 6,4x11,8x1	4	
7	013880	Flachscheibe 16x6,5x1,5	4	
8	B009618	Halterung Kraftstofffilter	1	
9	015733	Schraube	1	
10	604756	Schelle	2	
11	B003114	Benzinleitung	1	
12	B003115	Tankbefüllleitung	1	
13	604909	Schraube	1	
14	604910	Unterlegscheibe aus Kupfer	2	
15	604908	Bolzen	1	
16	662571	Schlauchschelle	4	
17	B009582	Benzinleitung	1	
18	B024908	Benzinleitung	1	
19	652105	Tankdichtung	1	
20	616738	Kraftstofffilter	1	

Einheit	Fahrgestell - Plastformteil - Karosserien
Code	02.25
Beschreibung	Kabinenbauteile
Inspektion	1



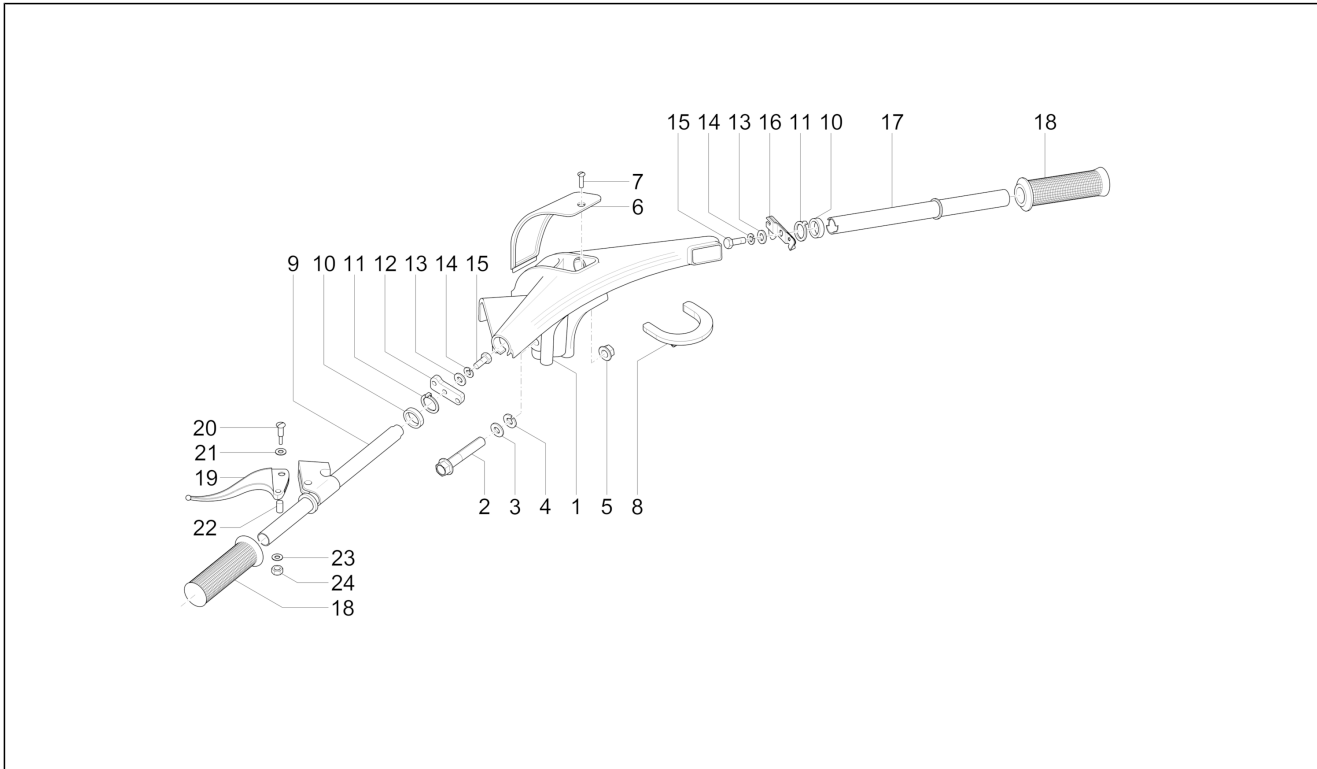
Pos.	Code	Beschreibung	Menge	Varianten
1	1E000281	Ablagefach	1	
2	D9166140616	Sechskantschraube	4	
3	B001954	Wagenheber	1	Modellversion: Spezifisch für die Modellversion "Highline"[HL]
4	090854	Riemen	2	Modellversion: Spezifisch für die Modellversion "Highline"[HL]
5	567642	Kunststoffniet	4	Modellversion: Spezifisch für die Modellversion "Highline"[HL]
6	567424	Platte	4	Modellversion: Spezifisch für die Modellversion "Highline"[HL]
7	003055	U.scheibe 5,4x10x0,8	4	Modellversion: Spezifisch für die Modellversion "Highline"[HL]
8	B003649	Fußmatte vorne	1	
9	B041225	Rückteppich	1	

Einheit	Lenker/Lenkung
Code	03.02
Beschreibung	Cockpitinstrumente - Cruscotto
Inspektion	1



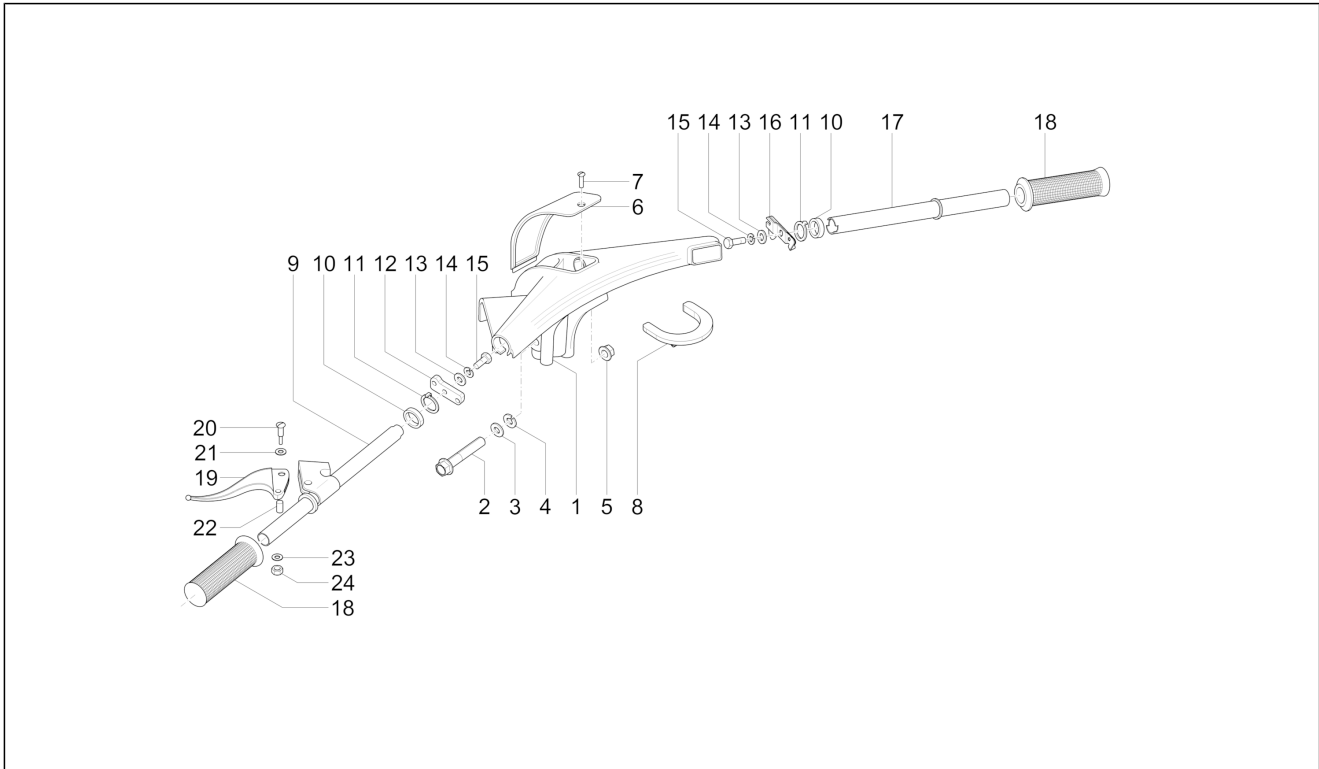
Pos.	Code	Beschreibung	Menge	Varianten
1	B041706	Kabine komplett	1	
1	1E0008666	Kabine komplett	1	Modellversion: Spezifisch für die Modellversion "Highline"[HL]
2	660168	Blechschraube	4	
3	008080	Platte	4	
4	B041742	Instrumenteneinheit	1	
5	661925	Linsenschraube	4	
6	006078	Flachscheibe 12x5.2x1	4	
7	658831	Ablageschale links	1	Modellversion: Spezifisch für die Modellversion "Highline"[HL]
8	658529	Ablageschale rechts	1	Modellversion: Spezifisch für die Modellversion "Highline"[HL]

Einheit	Lenker/Lenkung
Code	03.03
Beschreibung	Lenker - Hauptbremszylinder
Inspektion	1



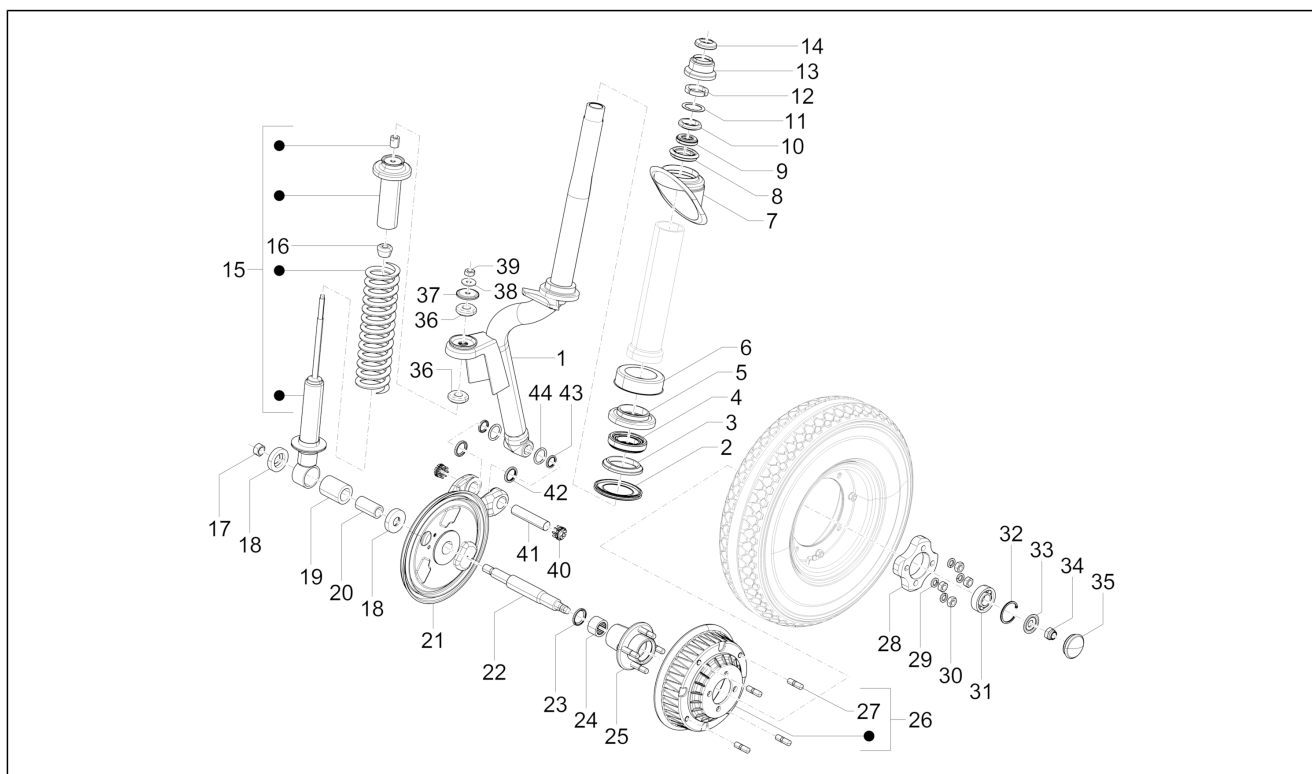
Pos.	Code	Beschreibung	Menge	Varianten
1	567567	Lenkstange	1	
2	030104	Schraube	1	
3	016626	U.scheibe 10,4x18x2	2	
4	B041653	Federring	1	
5	020110	Mutter M10 6H	1	
6	1E0008655	Lenkerdeckel	1	Modellversion: Spezifisch für die Modellversion "Highline"[HL]
6	604543	Lenkerdeckel	1	
7	632158	Schraube	1	
8	126902	Schelle	1	
9	B024579	Schaltrohr	1	
10	109404	Unterlegscheibe	2	
11	060565	Federring	1	
12	109775	Schalthebel	1	
13	003055	U.scheibe 5,4x10x0,8	2	
14	016406	Federring 6,4x11,8x1	2	
15	031089	Sechskantschraube M6x18	2	
16	109635	Gashebel	1	
17	587902	Gasgriffrohr	1	
18	141925	Griff	2	
18	648552	Griff	2	Modellversion: Spezifisch für die Modellversion "Highline"[HL]
18	658671	Griff	2	
19	B024581	Kupplungshebel	1	
20	015618	Schraube	1	
21	016319	Unterlegscheibe	1	
22	125181	Distanzscheibe	1	
23	016620	Unterlegscheibe	1	

Einheit	Lenker/Lenkung
Code	03.03
Beschreibung	Lenker - Hauptbremszylinder
Inspektion	1



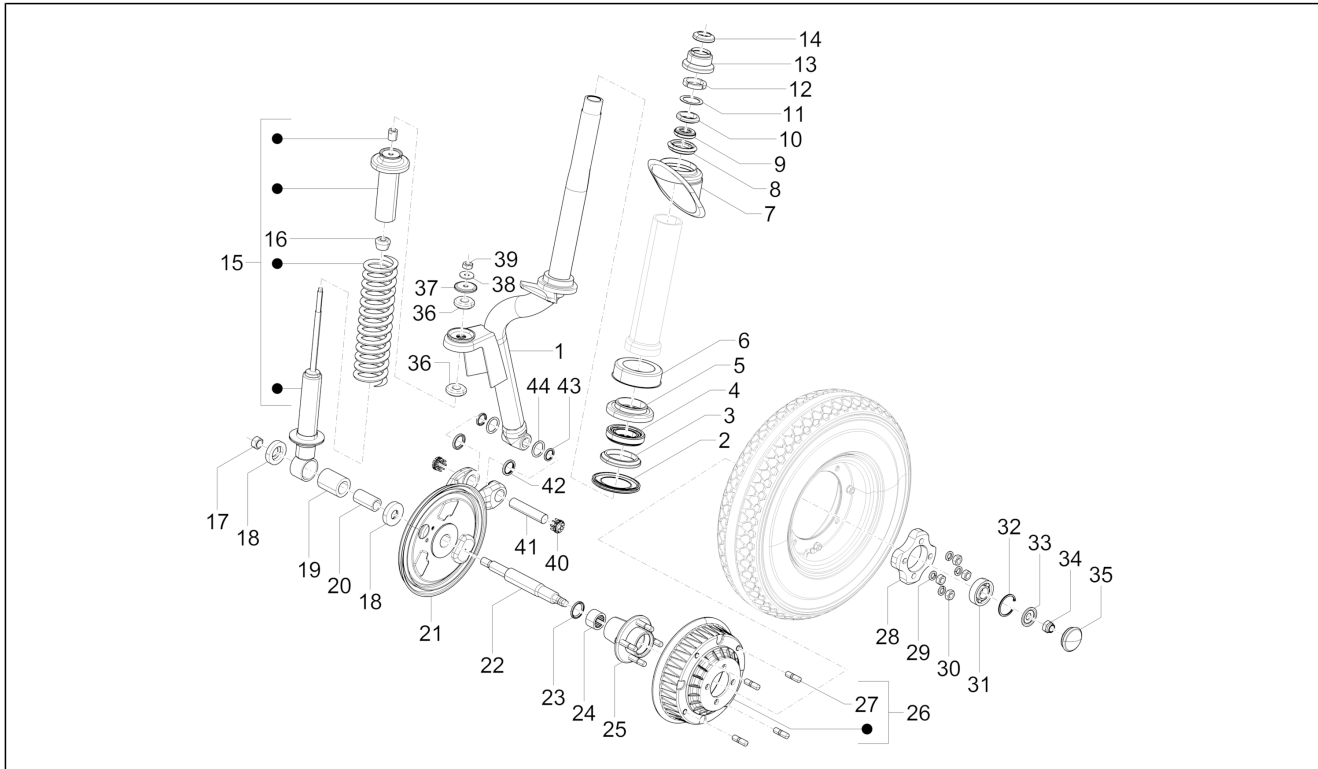
Pos.	Code	Beschreibung	Menge	Varianten
24	012138	Mutter, selbstsichernd	1	
25	B006853	Feder	1	

Einheit	Radaufhängungen
Code	04.01
Beschreibung	Gabel/Lenkerleitung - Steuersatz
Inspektion	1



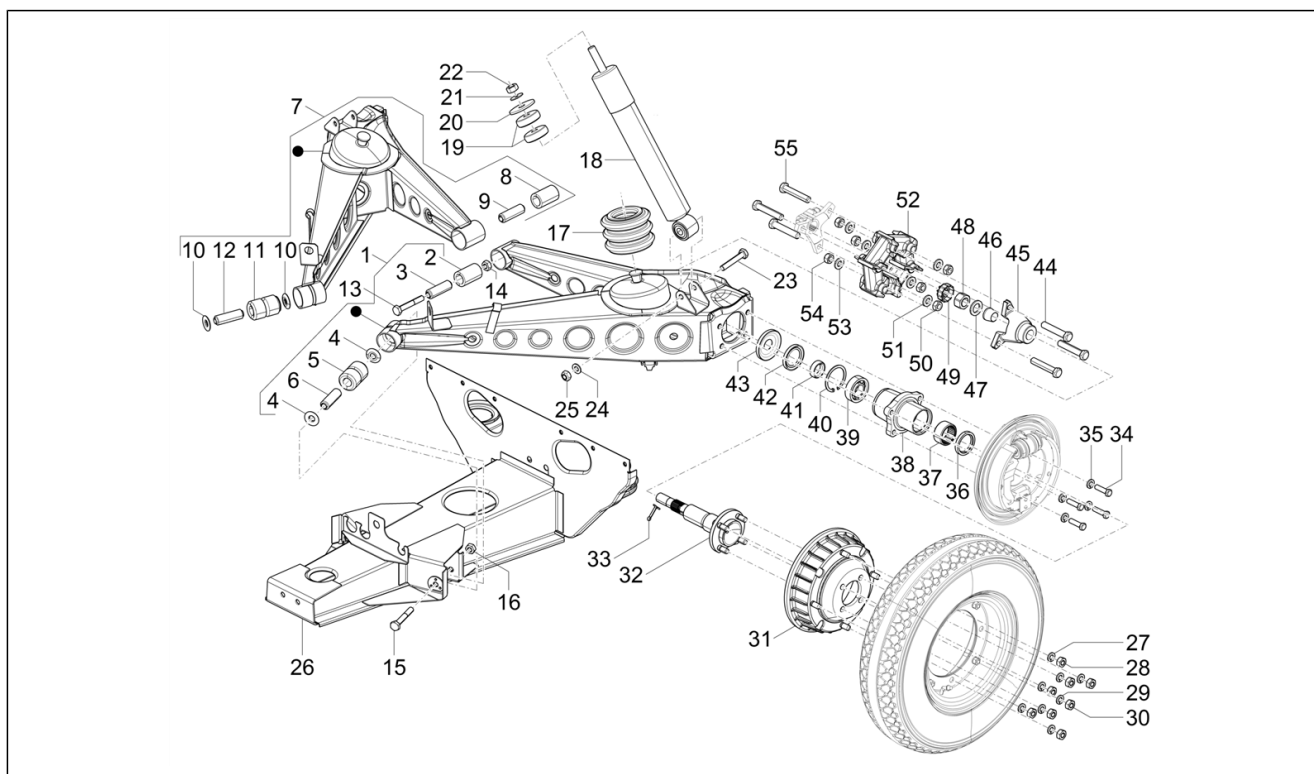
Pos.	Code	Beschreibung	Menge	Varianten
1	B041721	Lenkrohr	1	
2	109066	Unterlegscheibe	1	
3	567993	Innere Lagerschale unteres Lenklager	1	
4	662422	Unteres Lenklager	1	
5	567992	Anlaufscheibe	1	
6	109064	Staubschutz	1	
7	1092655	Spritzschutz	1	
8	567990	Lagerschale	1	
9	662423	Oberes Lenklager	1	
10	567991	Gewinding Sitz Lenkradhalterung	1	
11	108873	Unterlegscheibe	1	
12	108874	Nutmutter	1	
13	604758	Schutz	1	
14	604759	Schutz	1	
15	B008117	Stoßdämpfer komplett	1	
16	075708	Puffer	1	
17	568095	Mutter	1	
18	643539	Distanzscheibe	2	
19	566545	Schwingschutzlager	1	
20	109117	Ring	1	
21	B024018	Lenker vorne	1	
22	643772R	Vorderradachse	1	
23	196302	Ring	1	
24	125289	Rollenlager	1	
25	B001302	Vorderradnabe	1	
26	B024375	Bremstrommel komplett	1	
27	B001323	Zapfen Bremstrommel	4	
28	B024371	Unterlegscheibe Abstandhalter Felge	1	

Einheit	Radaufhängungen
Code	04.01
Beschreibung	Gabel/Lenkerleitung - Steuersatz
Inspektion	1



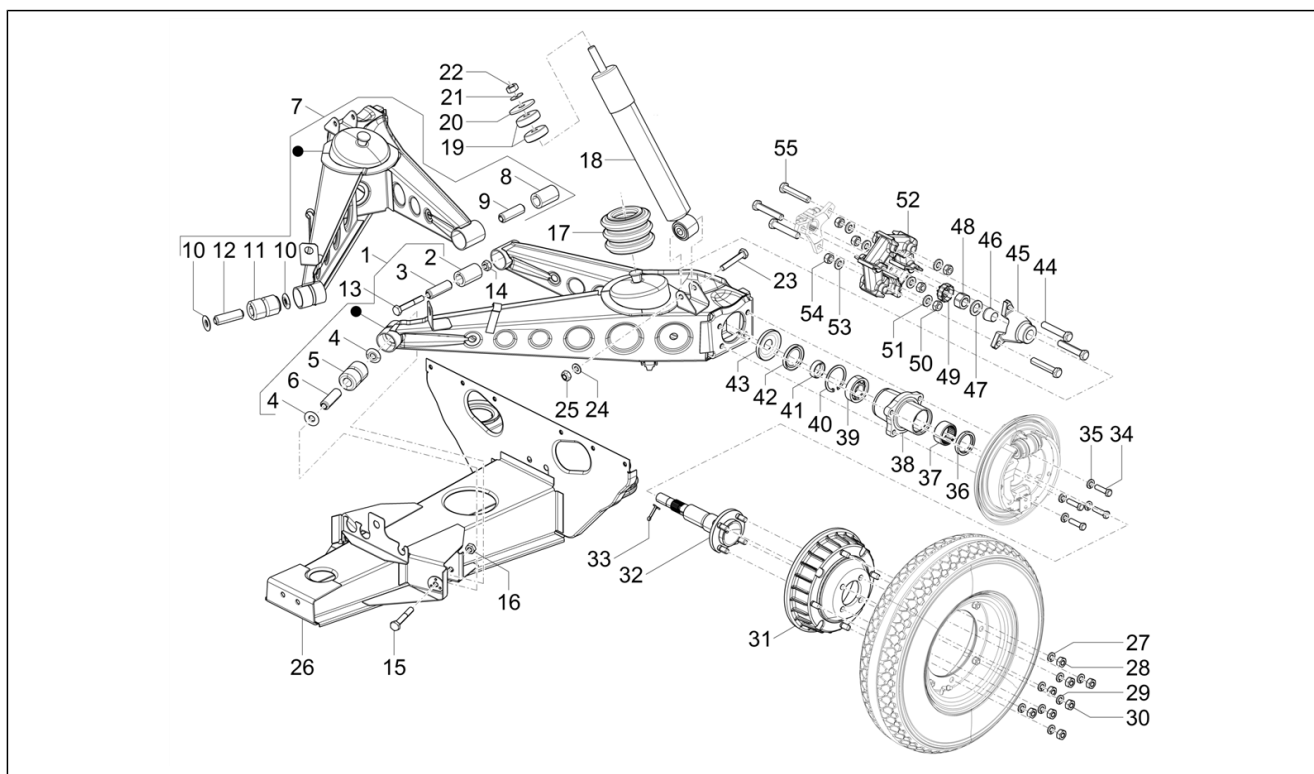
Pos.	Code	Beschreibung	Menge	Varianten
29	016410	Unterlegscheibe 17,6x11x2,5	4	
30	020110	Mutter M10 6H	4	
31	30209R	Lager	1	
32	567473	Sprengring	1	
33	180431	Federteller	1	
34	074521	Mutter	1	
35	107871	Kappe	1	
36	074414	Puffer	2	
37	006066	Unterlegscheibe	1	
38	016410	Unterlegscheibe 17,6x11x2,5	1	
39	021110	Mutter	1	
40	107718	Nadelhülse	2	
41	137235	Lenkradbolzen	1	
42	150579	Gasket ring	2	
43	008771	Ring	2	
44	006733	Dichtung	2	

Einheit	Radaufhängungen
Code	04.03
Beschreibung	Hinterere Radaufhängung - Stoßdämpfer
Inspektion	1



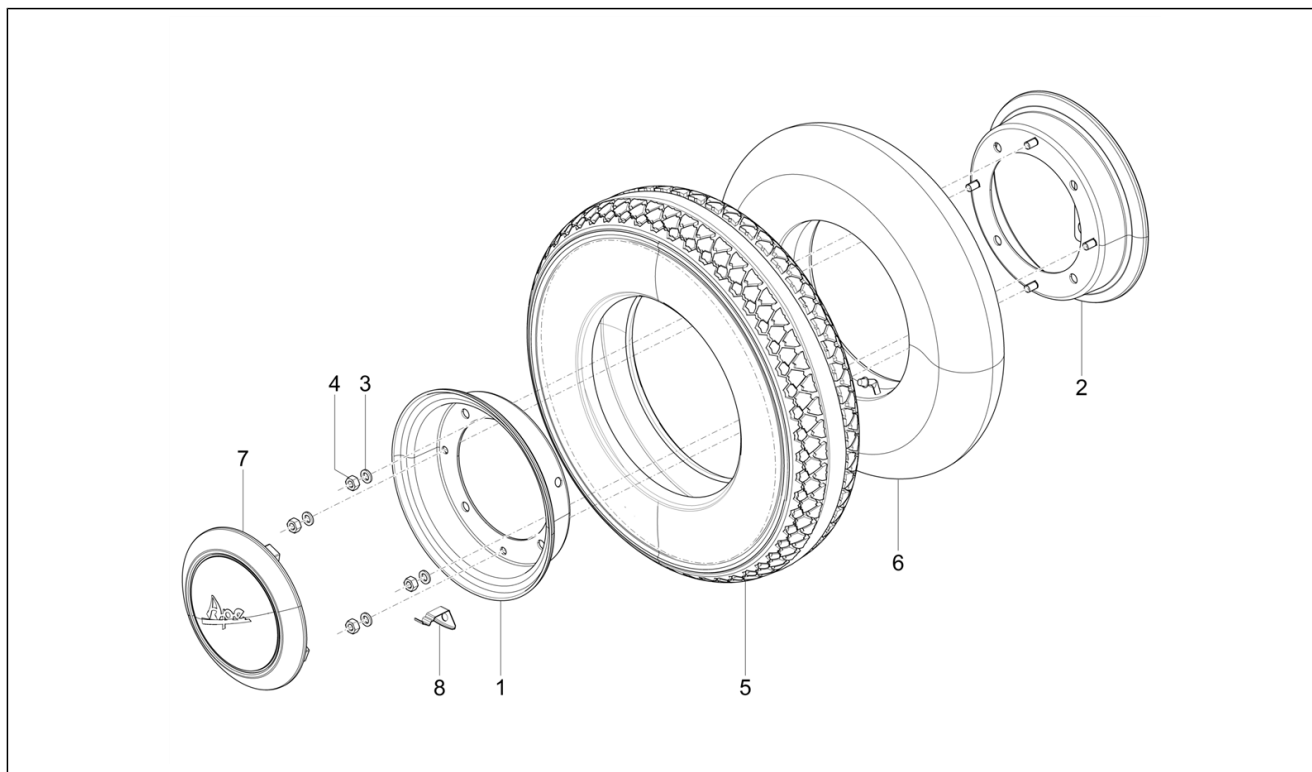
Pos.	Code	Beschreibung	Menge	Varianten
1	B009603	Dreieck links	1	
2	226662	Sprengring	1	
3	226661	Buchse	1	
4	661266	Ausgleichscheibe	2	
5	226596	Sprengring	1	
6	267065	Distanzscheibe Ø 18 x 58.7 F10	1	
7	B009605	Dreieck rechts	1	
8	226662	Sprengring	1	
9	226661	Buchse	1	
10	661266	Ausgleichscheibe	2	
11	226596	Sprengring	1	
12	267065	Distanzscheibe Ø 18 x 58.7 F10	1	
13	643741	Schraubbolzen	2	
14	231370	Mutter, selbstsichernd M10	2	
15	643741	Schraubbolzen	2	
16	231370	Mutter, selbstsichernd M10	2	
17	B002470	Puffer Stoßdämpfer	2	
18	1364514	Hinterer Stoßdämpfer komplett	2	
19	157103	Puffer	4	
20	006066	Unterlegscheibe	2	
21	016410	Unterlegscheibe 17,6x11x2,5	2	
22	020110	Mutter M10 6H	2	
23	267068	Schraube	2	
24	286328	Unterlegscheibe 20x10.2x2	2	
25	231370	Mutter, selbstsichernd M10	2	
26	B024838	Halterahmen Radaufhängung und Motor	1	
27	016410	Unterlegscheibe 17,6x11x2,5	8	
28	021110	Mutter	8	

Einheit	Radaufhängungen
Code	04.03
Beschreibung	Hintere Radaufhängung - Stoßdämpfer
Inspektion	1



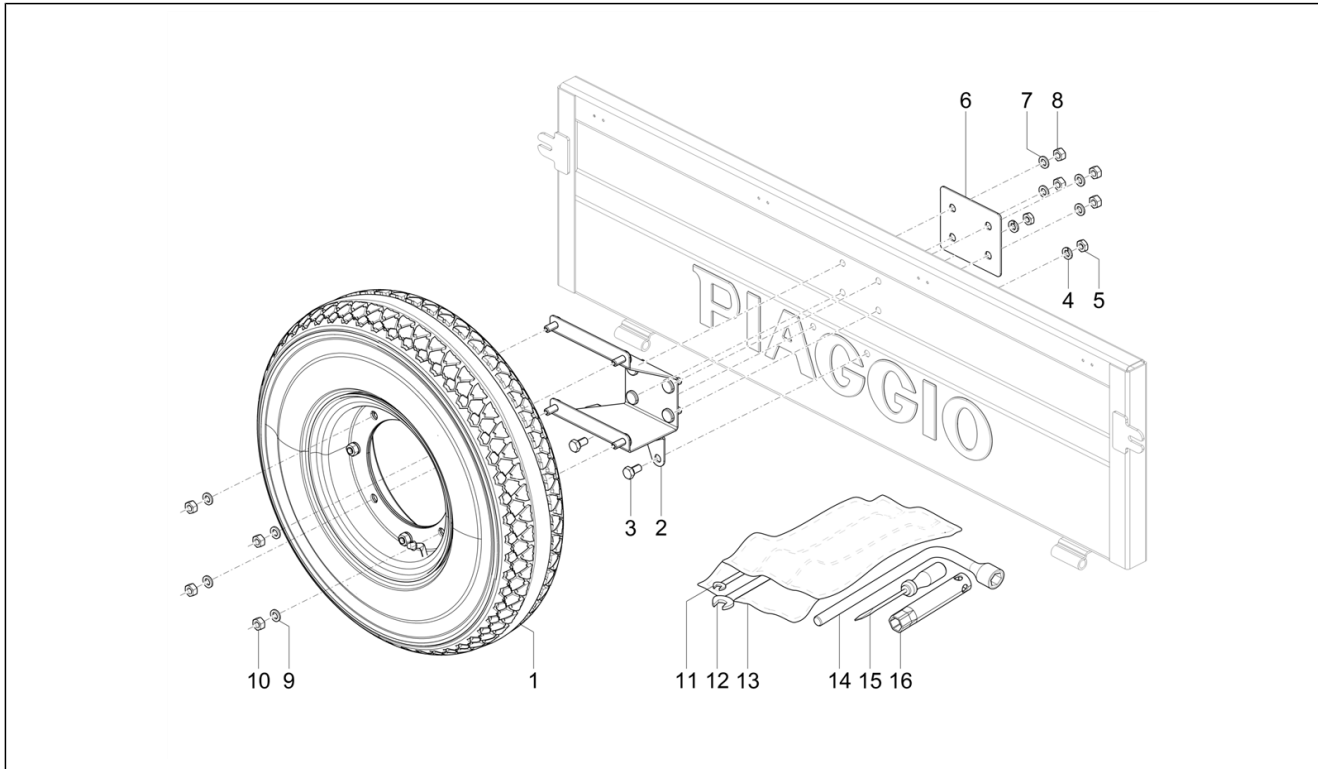
Pos.	Code	Beschreibung	Menge	Varianten
29	016410	Unterlegscheibe 17,6x11x2,5	8	
30	015252	Mutter m10x1,5 h=8	8	
31	B024375	Bremstrommel komplett	2	
32	B024374	Hinterradachse	2	
33	012790	Splint 4x28	2	
34	B002486	Schraube	8	
35	016408	Sprengscheibe 13,75x8,15x4,5	8	
36	020359	Dichtring	2	
37	128486	Rollenlagerkafig	2	
38	B002344	Hinterradnabe	2	
39	243303	Lager	2	
40	006650	Ring	2	
41	661267	Ring	2	
42	196302	Ring	2	
43	109892	Becher	2	
44	015594	Schraube m10x65	3	
45	587617	Nabe Gelenkanschluss	2	
46	128633	Konus	2	
47	003068	Unterlegscheibe 30x19x3	2	
48	021118	Mutter	2	
49	177559	Kappe	2	
50	231370	Mutter, selbstsichernd M10	3	
51	237246	Abstreifscheibe	3	
52	604535	Hardyscheibe	2	
53	237246	Abstreifscheibe	3	
54	231370	Mutter, selbstsichernd M10	3	
55	015594	Schraube m10x65	3	

Einheit	Radaufhängungen
Code	04.04
Beschreibung	Vorderräder und Hinterräder
Inspektion	1



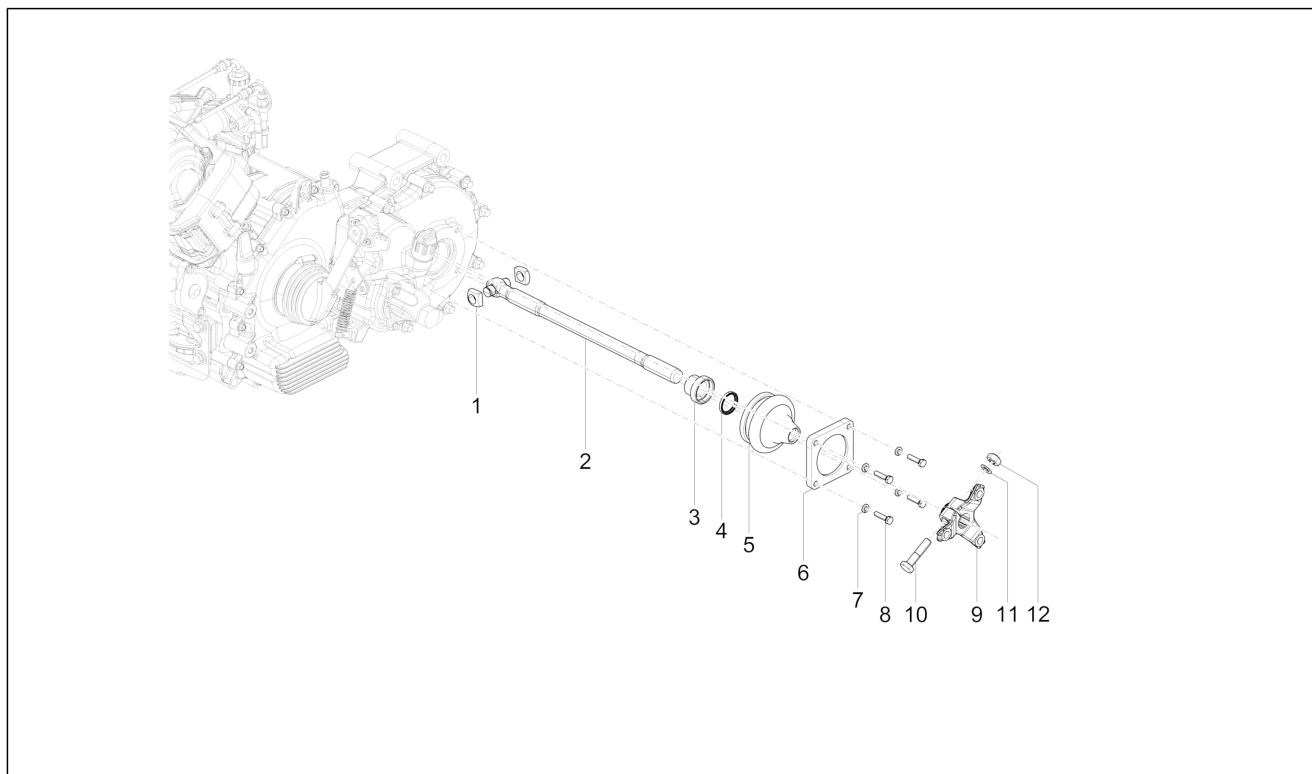
Pos.	Code	Beschreibung	Menge	Varianten
1	B041699	Externe Felge	3	
2	B041700	Interne Felge	3	
3	016410	Unterlegscheibe 17,6x11x2,5	12	
4	020110	Mutter M10 6H	12	
5	1E000236	Reifen	3	
6	B001316	Schlauch	3	
7	1E000960	Radabdeckung	3	Modellversion: Spezifisch für die Modellversion "Highline"[HL]
8	1E000941	Rückhaltefeder Radkappe	12	Modellversion: Spezifisch für die Modellversion "Highline"[HL]

Einheit	Radaufhängungen
Code	04.05
Beschreibung	Ersatzrad - Werkzeugtasche
Inspektion	1



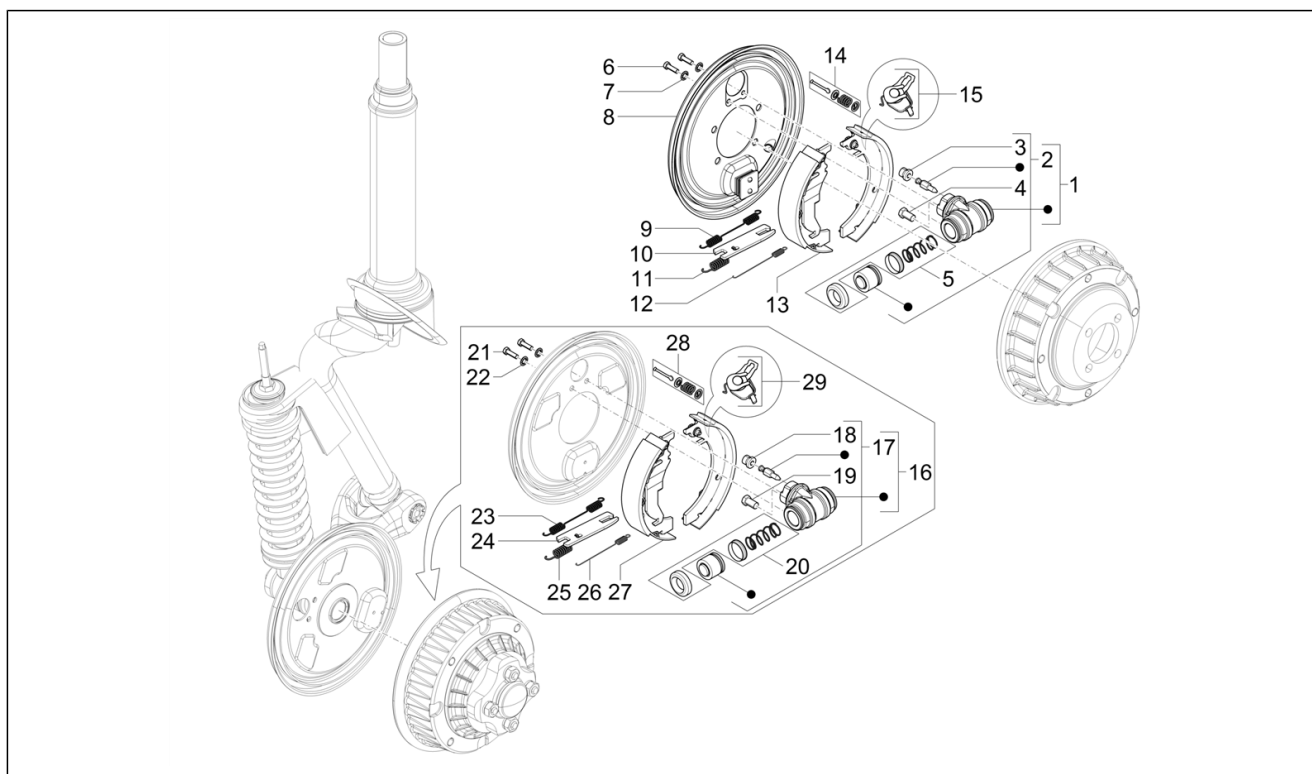
Pos.	Code	Beschreibung	Menge	Varianten
1	B041708	Rad komplett	1	Modellversion: Spezifisch für die Modellversion "Highline"[HL]
2	1E000933	Bügel Reserverad	1	Modellversion: Spezifisch für die Modellversion "Highline"[HL]
3	031116	Sk-Schraube M8x16	2	Modellversion: Spezifisch für die Modellversion "Highline"[HL]
4	016408	Sprengscheibe 13,75x8,15x4,5	2	Modellversion: Spezifisch für die Modellversion "Highline"[HL]
5	020208	Mutter M8	2	Modellversion: Spezifisch für die Modellversion "Highline"[HL]
6	1E000935	Befestigungsplatte	1	Modellversion: Spezifisch für die Modellversion "Highline"[HL]
7	016408	Sprengscheibe 13,75x8,15x4,5	4	Modellversion: Spezifisch für die Modellversion "Highline"[HL]
8	020208	Mutter M8	4	Modellversion: Spezifisch für die Modellversion "Highline"[HL]
9	016408	Sprengscheibe 13,75x8,15x4,5	4	Modellversion: Spezifisch für die Modellversion "Highline"[HL]
10	020208	Mutter M8	4	Modellversion: Spezifisch für die Modellversion "Highline"[HL]
11	567454	Doppelter Schlüssel 7/8	1	
12	567456	Doppelter Schlüssel 12/14	1	
13	B006688	Werkzeugtasche	1	
14	B001494	L-Schlüssel 16 mm	1	
15	567458	Doppelter Schraubenzieher	1	
16	675378	Socket spanner 16 mm	1	

Einheit	Radaufhängungen
Code	04.06
Beschreibung	Hinterachsantrieb
Inspektion	1



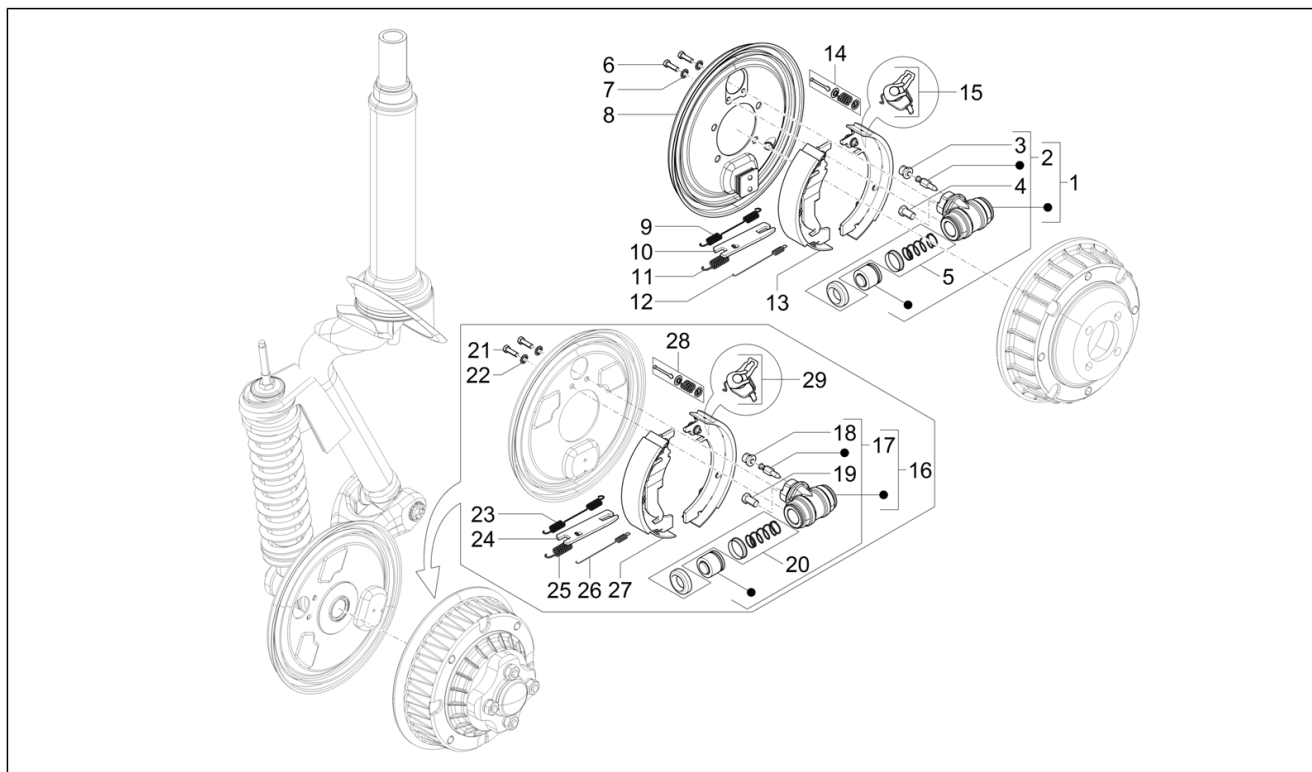
Pos.	Code	Beschreibung	Menge	Varianten
1	112867R	Gleitbacke	4	
2	B023940	Hauptwelle	2	
3	113278	Buchse	2	
4	431044	Gasket ring	2	
5	198618	Haube Öldichtung kompl.	2	
6	111356	Deckel	2	
7	016406	Federring 6,4x11,8x1	8	
8	031092	Schraube M6x25	8	
9	2681924	Nabe Gelenkanschluss	2	
10	B024614	Sechskantschraube M10x45	2	
11	016410	Unterlegscheibe 17,6x11x2,5	2	
12	231370	Mutter, selbstsichernd M10	2	

Einheit	Bremsanlage - Bowdenzüge
Code	05.02
Beschreibung	Bremsbackensätzen
Inspektion	1



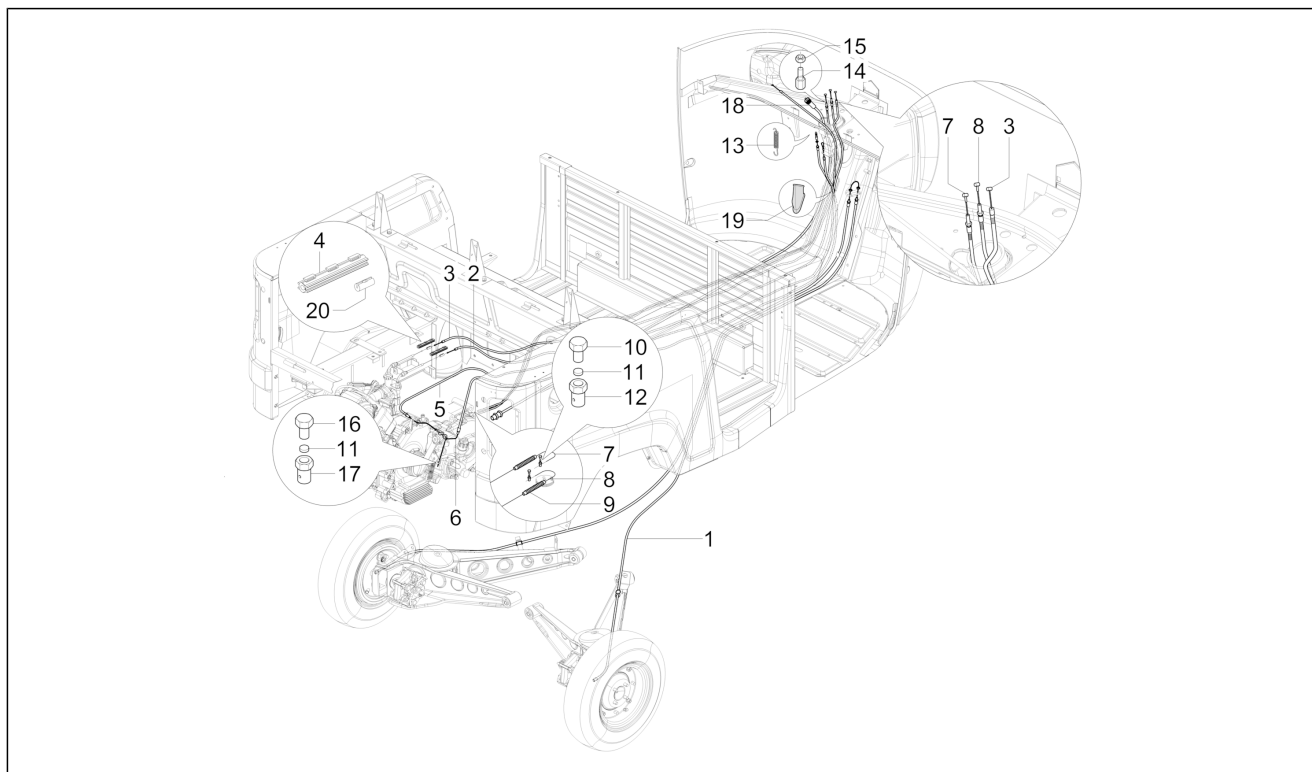
Pos.	Code	Beschreibung	Menge	Varianten
1	B003014	Bremszylinder post.	1	
2	B003328	Servicekit Bremszylinder (max)	1	
3	B003299	Kappe	2	
4	B003300	Entlüftungsschraube	2	
5	925574	Servicekit Bremszylinder (min)	1	
6	063440	Spezierschraube M6x12	4	
7	012536	Zahnscheibe 11x6,3	4	
8	B001225	Bremsankerplatte hinten links	1	
8	B001228	Bremsankerplatte hinten rechts	1	
9	B003004	Obere Rückholfeder Bremsbacken	2	
10	B003012	Stütze, Strebe	2	
11	B003002	Obere Rückholfeder Bremsbacken SX	1	
11	B003011	Obere Rückholfeder Bremsbacken DX	1	
12	B003003	Obere Rückholfeder Bremsbacken	2	
13	B003331	Kit Bremsbacken Hinterradbremse rechts	1	
13	B003330	Kit Bremsbacken Hinterradbremse links	1	
14	B003327	Rückhaltekit Bremsbacken	1	
15	B006509	Satz Clip und Zapfen links	1	
15	B006510	Satz Clip und Zapfen rechts	1	
16	B003017	Bremszylinder ant.	1	
17	B003324	Servicekit Bremszylinder (max)	1	
18	B003295	Kappe	1	
19	B003296	Entlüftungsschraube	1	
20	B003325	Servicekit Bremszylinder (min)	1	
21	063440	Spezierschraube M6x12	2	
22	012536	Zahnscheibe 11x6,3	2	
23	B003003	Obere Rückholfeder Bremsbacken	1	
24	B003008	Stütze, Strebe	1	

Einheit	Bremsanlage - Bowdenzüge
Code	05.02
Beschreibung	Bremsbackensätzen
Inspektion	1



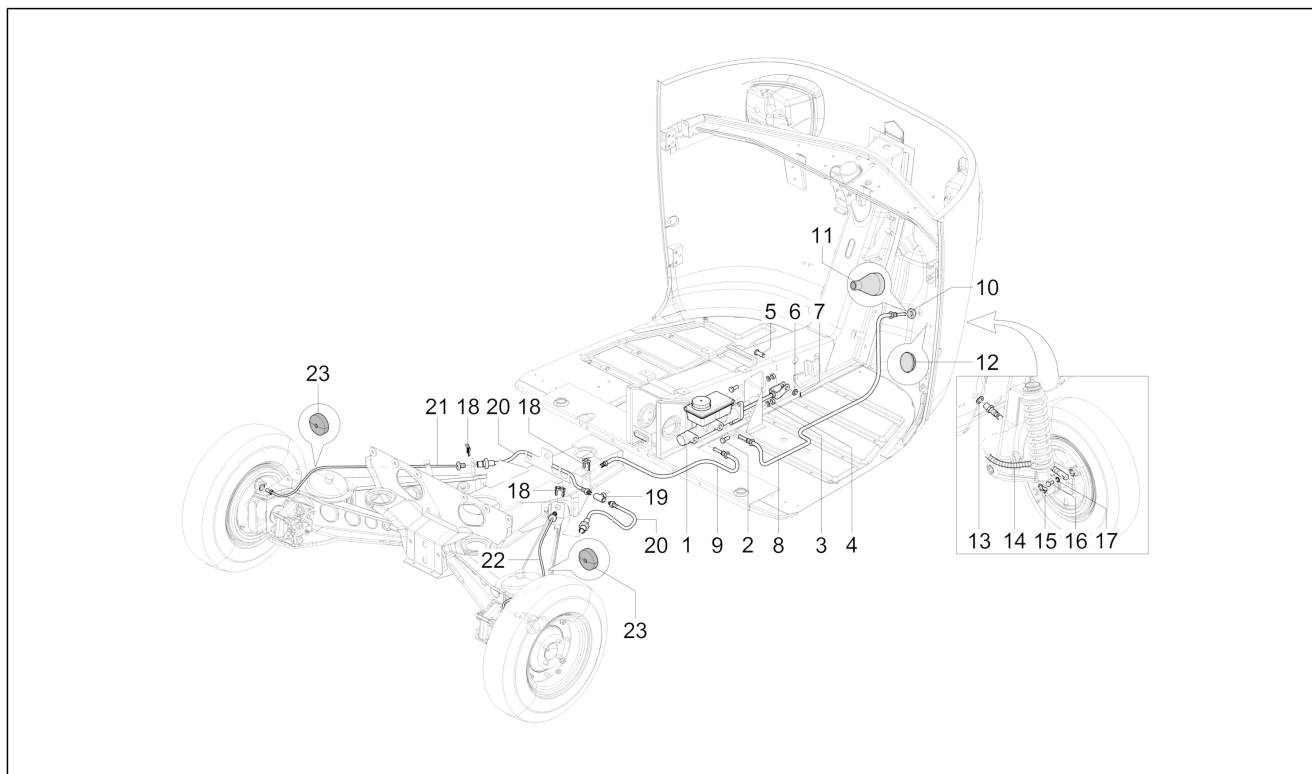
Pos.	Code	Beschreibung	Menge	Varianten
25	B003002	Obere Rückholfeder Bremsbacken SX	1	
26	B003003	Obere Rückholfeder Bremsbacken	1	
27	B003326	Satz Bremsbacken Vorderradbremse	1	
28	B003327	Rückhaltekit Bremsbacken	1	
29	B006509	Satz Clip und Zapfen links	1	

Einheit	Bremsanlage - Bowdenzüge
Code	05.03
Beschreibung	Bowdenzügen
Inspektion	1



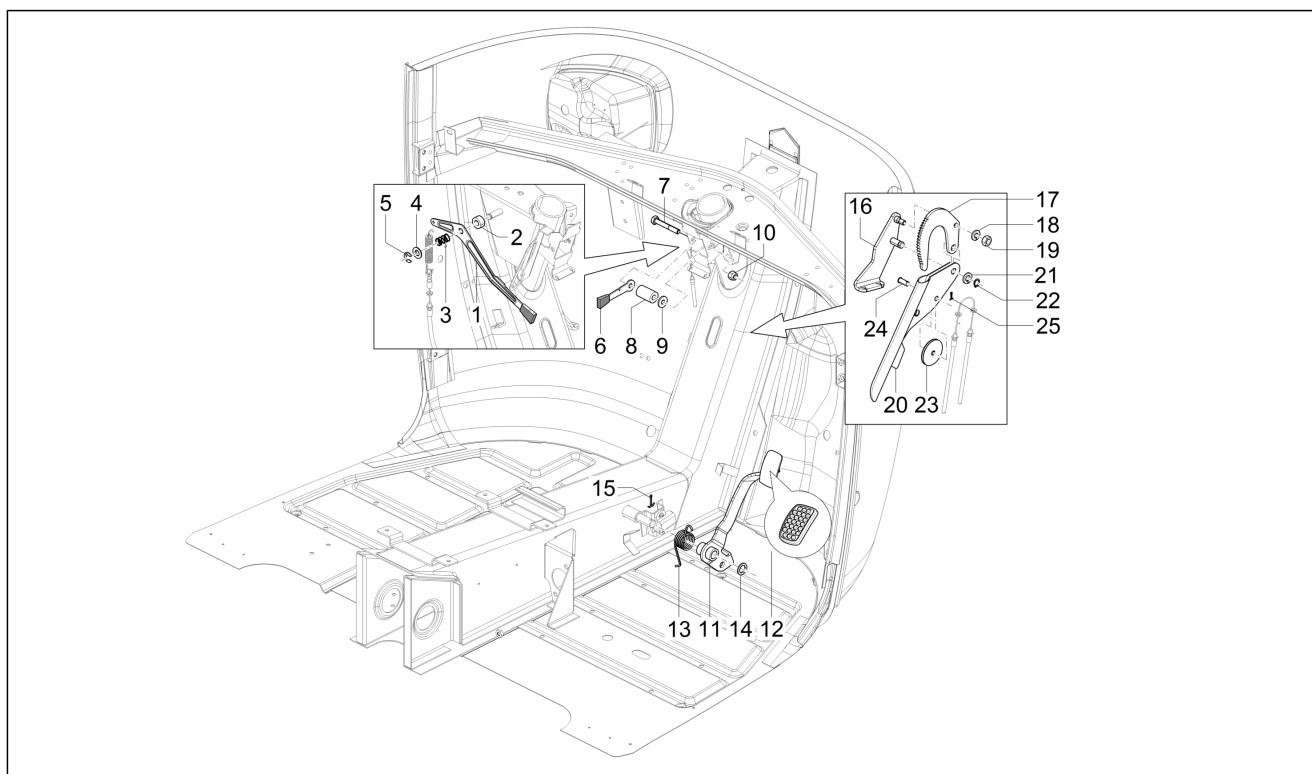
Pos.	Code	Beschreibung	Menge	Varianten
1	B002338	Hülle Seilzug Handbremse	1	
2	B023909	Übertragung Starterschaltung	1	
3	B023918	Gasantrieb	1	
4	B024774	Kabelstecker komplett	2	
5	B023919	Getriebe kupplungssteuerung	1	
6	587633	Übertragung Rückwärtsgang	1	
7	B023912	Schaltzug	1	
8	B023915	Schaltzug	1	
9	118806	Balg	2	
10	288611	Schraube	2	
11	150418	Scheibe	2	
12	604560	Buchse	2	
13	B006853	Feder	1	
14	197071	Stellschraube	2	
15	109227	Schutzmuffe	1	
15	020106	Mutter M6	2	
16	014745	Schraubbolzen	1	
17	150417	Endkopf	1	
18	645124	Bowdenzug Tachometer	1	
19	109227	Schutzmuffe	1	
20	B024775	Hülse	1	

Einheit	Bremsanlage - Bowdenzüge
Code	05.04
Beschreibung	Bremsanlage
Inspektion	1



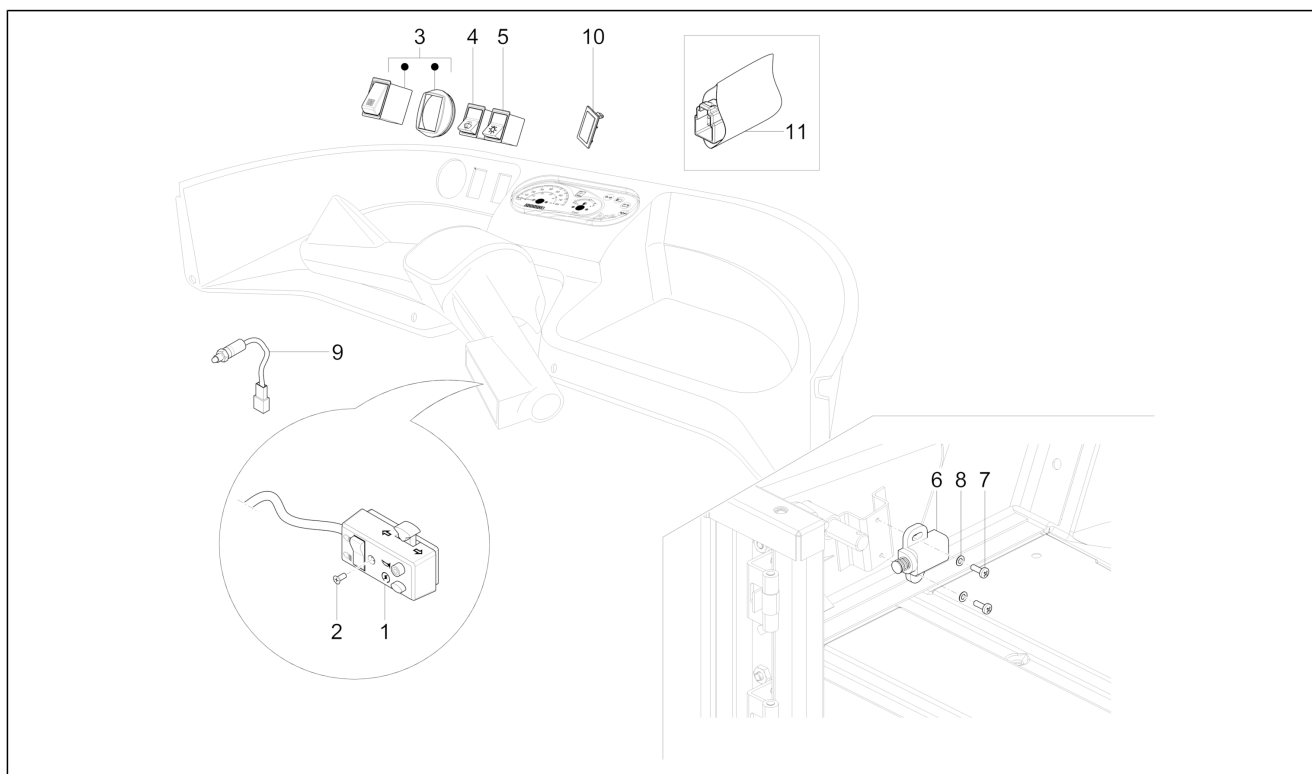
Pos.	Code	Beschreibung	Menge	Varianten
1	604615	Bremspumpe komplett	1	
2	031122	Sechskantschraube M8x30	2	
3	016408	Sprengscheibe 13,75x8,15x4,5	2	
4	020108	Mutter M8x6,5	2	
5	107038	Bolzen	1	
6	003058	Flachscheibe 15x8,4x1,5	1	
7	567920	Splint	1	
8	568161	Vordere bremsleitung	1	
9	B023786	Schlauchleitung Hinterradbremse	1	
10	021216	Mutter	1	
11	138237	Kappe	1	
12	604502	Deckel	1	
13	048197	Unterlegscheibe	1	
14	B001581	Bremsleitungsschlauch	1	
15	B003228	Platte Bremse	1	
16	587829	Drehbarer Anschluss	1	
17	127927R	Kupferdichtung 10x14x1	1	
18	136916	Platte	3	
19	643692	3-Wegeanschluß	1	
20	644814	Bremsleitungsschlauch	2	
21	B041161	Bremsleitung hinten li	1	
22	B041160	Bremsleitung hinten re	1	
23	177949	Puffer Ölleitung	2	

Einheit	Bremsanlage - Bowdenzüge
Code	05.05
Beschreibung	Steuerpedal - Hebeln
Inspektion	1



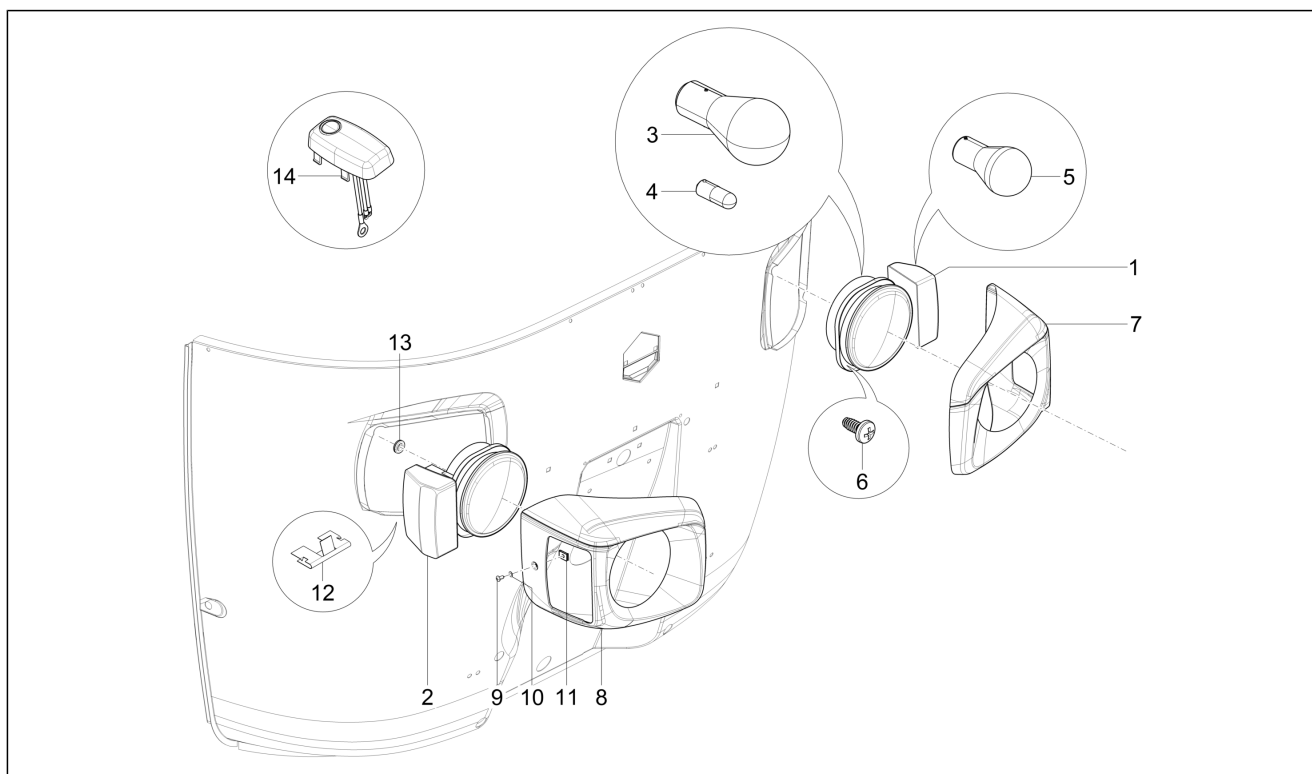
Pos.	Code	Beschreibung	Menge	Varianten
1	125411	Betätigungshebel Rückwärtsgang	1	
2	108788	Abstandhalter	1	
3	108785	Feder	1	
4	006173	Unterlegscheibe	1	
5	005969	Sprengring	1	
6	119928	Chokehebel	1	
7	030077	Schraubbolzen M8x55	1	
8	119181	Distanzscheibe	1	
9	013861	Flachscheibe 8,2x20x2,5	1	
10	002438	Mutter	1	
11	604760	Bremspedal	1	
12	567461	Anschlagpuffer	1	
13	587928	Feder	1	
14	229524	Unterlegscheibe	1	
15	568737	Splint	1	
16	118871	Halteplatte Hebel	1	
17	567897	Zahnbogen	1	
18		[...]	0	
19		[...]	0	
20	567746	Hebel Feststellbremse	1	
21	016408	Sprengscheibe 13,75x8,15x4,5	1	
22	006411	Seegerring D11	1	
23	567898	Riemenscheibe für Bremskabel	1	
24	567899	Bremshebelbolzen	1	
25	567920	Splint	1	

Einheit	Elektrische Anlage
Code	06.01
Beschreibung	Wechselschalter - Umschalter - Druckschalter - Schalter
Inspektion	1



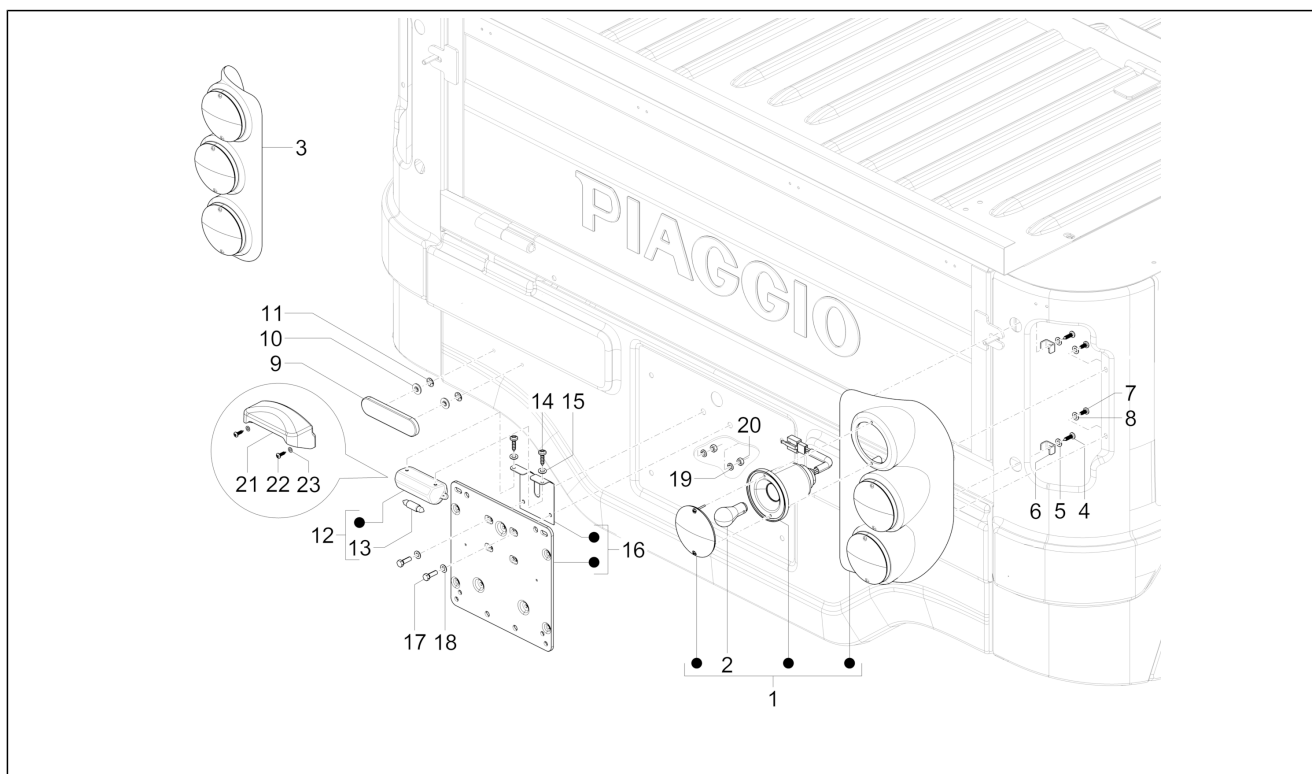
Pos.	Code	Beschreibung	Menge	Varianten
1	B024477	Schaltereinheit	1	
2	015640	Schraube	1	
3	660826R	Not-Aus-Schalter	1	
4	652082R	Scheibenwischerschalter	1	
5	645242R	Scheinwerferschalter	1	
6	567498R	Knopf	1	
7	015996	Schraube M4x12	2	
8	003054	U.scheibe 4,3x8x0,5	2	
9	B024577	Schalter Startfreigabe	1	
10	568058	Deckel	1	
11	B074442	Kabelstecker komplett	1	

Einheit	Elektrische Anlage
Code	06.02
Beschreibung	Vorderleuchten - Blinkleuchten
Inspektion	1



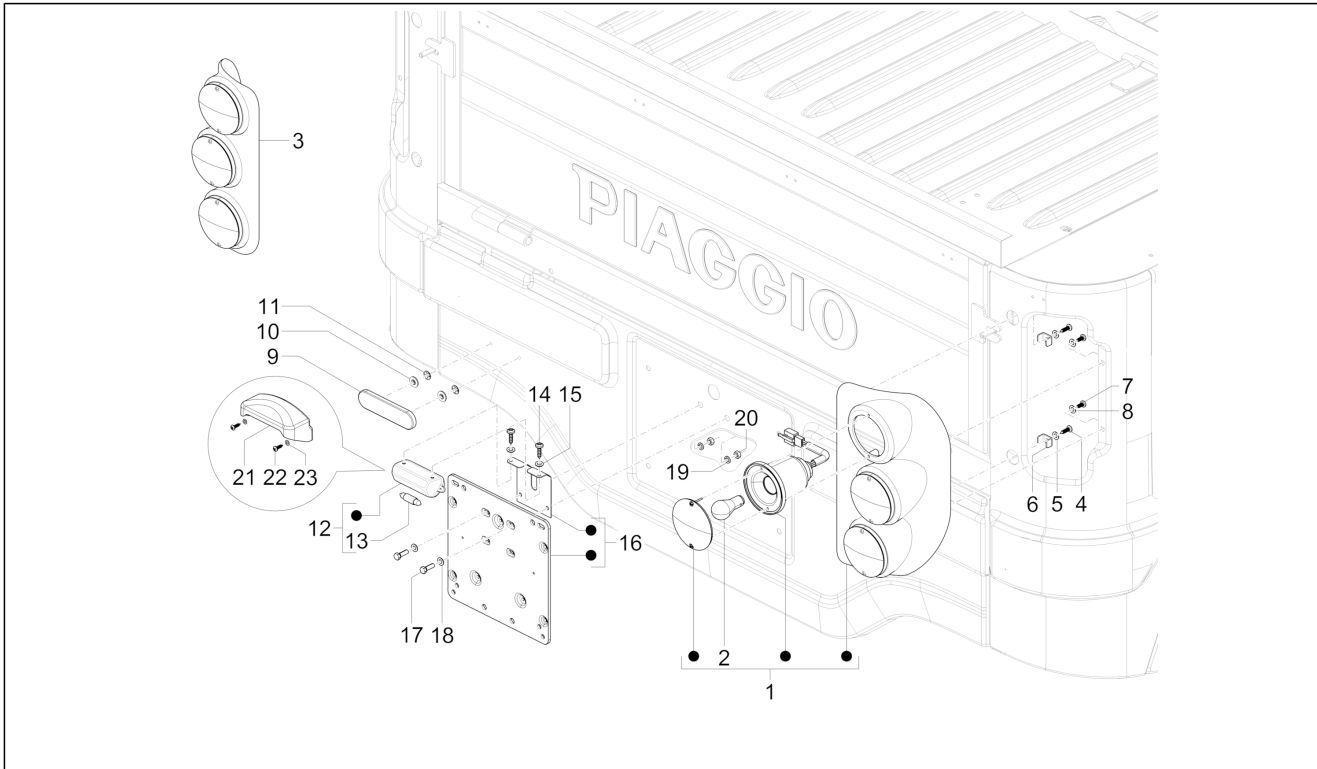
Pos.	Code	Beschreibung	Menge	Varianten
1	632643	Scheinwerfer LI mit Blinker	1	
2	632642	Scheinwerfer RE mit Blinker	1	
3	219528	Lampen 12V-35/35W	2	
4	163015	Lampen 12V-4W	2	
5	584004	Lampen 12V-21W (Ambra)	2	
6	015900	Blechschaube	6	
7	1E0001305	Scheinwerferrahmen links	1	
8	1E0001295	Scheinwerferrahmen rechts	1	
9	658918	Selbstschneidende Schraube TCCIC 4,2x13	2	
10	658919	Flachscheibe	2	
11	CM017408	Platte	2	
12	658810	Kleine Feder	2	
13	119975	Kabelführung	2	
14	B007908	Innenbeleuchtung	1	

Einheit	Elektrische Anlage
Code	06.03
Beschreibung	Hinterleuchten - Blinkleuchten
Inspektion	1



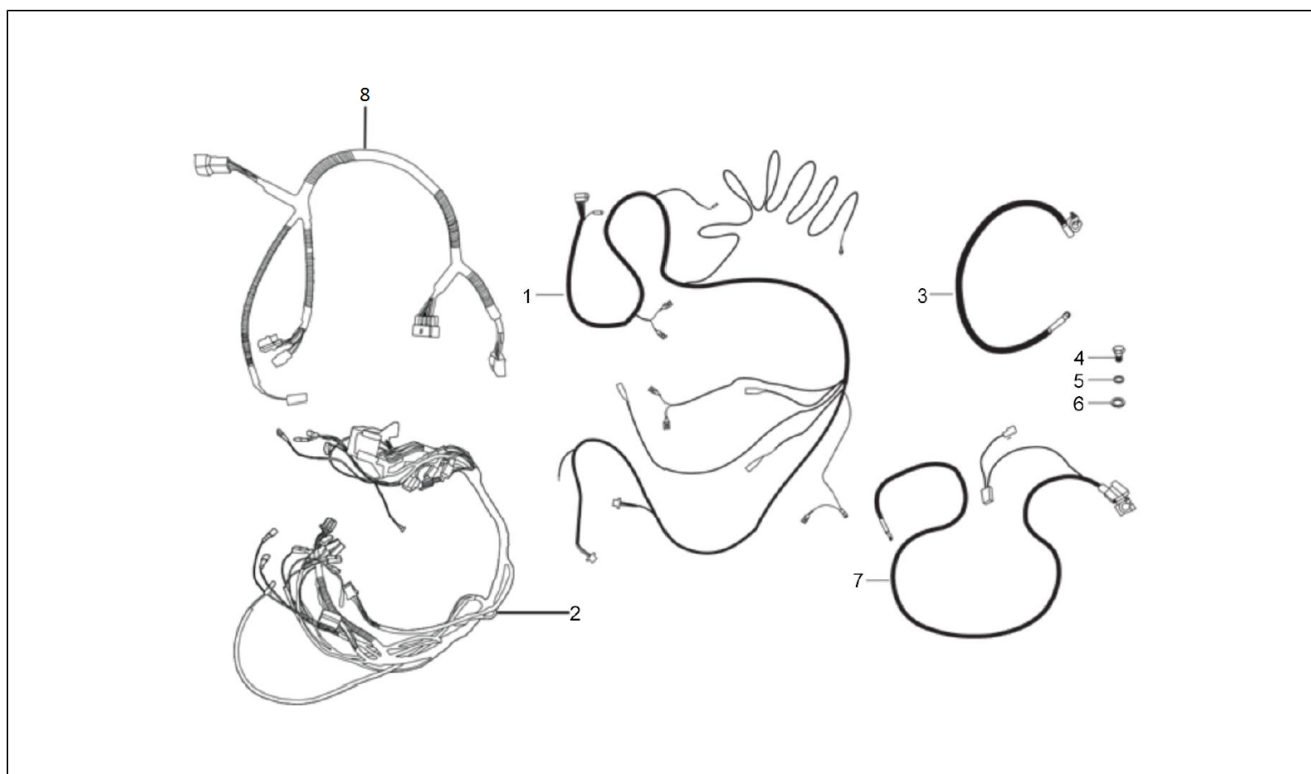
Pos.	Code	Beschreibung	Menge	Varianten
1	1E0008686	Halterung Heckscheinwerfer RE	1	Modellversion: Spezifisch für die Modellversion "Highline"[HL]
1	B024642CB	Halterung Heckscheinwerfer RE	1	
1	B024642WR	Halterung Heckscheinwerfer RE	1	
1	B024642BW	Halterung Heckscheinwerfer RE	1	
2	160654	Lampen 12V-21W	6	
3	B024643WR	Halterung Heckscheinwerfer LI	1	
3	1E0008696	Halterung Heckscheinwerfer LI	1	Modellversion: Spezifisch für die Modellversion "Highline"[HL]
3	B024643BW	Halterung Heckscheinwerfer LI	1	
3	B024643CB	Halterung Heckscheinwerfer LI	1	
4	015911	Blechschrabe 4,2x16	4	
5	003055	U.scheibe 5,4x10x0,8	4	
6	605450	Anschlussplatte Heckscheinwerfer	4	
7	015900	Blechschrabe	4	
8	003055	U.scheibe 5,4x10x0,8	4	
9	294519	Rückstrahler	2	
10	180095	Puffer	4	
11	181351	Federplättchen	4	
12	150915	Nummernschildbeleuchtung	1	
13	071633	Sofitte 12V-5W	1	
14	008432	Schraube M3,5x9,5	2	
15	568721	Flachscheibe	2	
16	643661	Kennzeichenplatte	1	
17	031058	Schraube M5x16	2	
18	003055	U.scheibe 5,4x10x0,8	2	
19	016405	Federring 8,5x5,1x1,5	2	
20	020105	Mutter	2	

Einheit	Elektrische Anlage
Code	06.03
Beschreibung	Hinterleuchten - Blinkleuchten
Inspektion	1



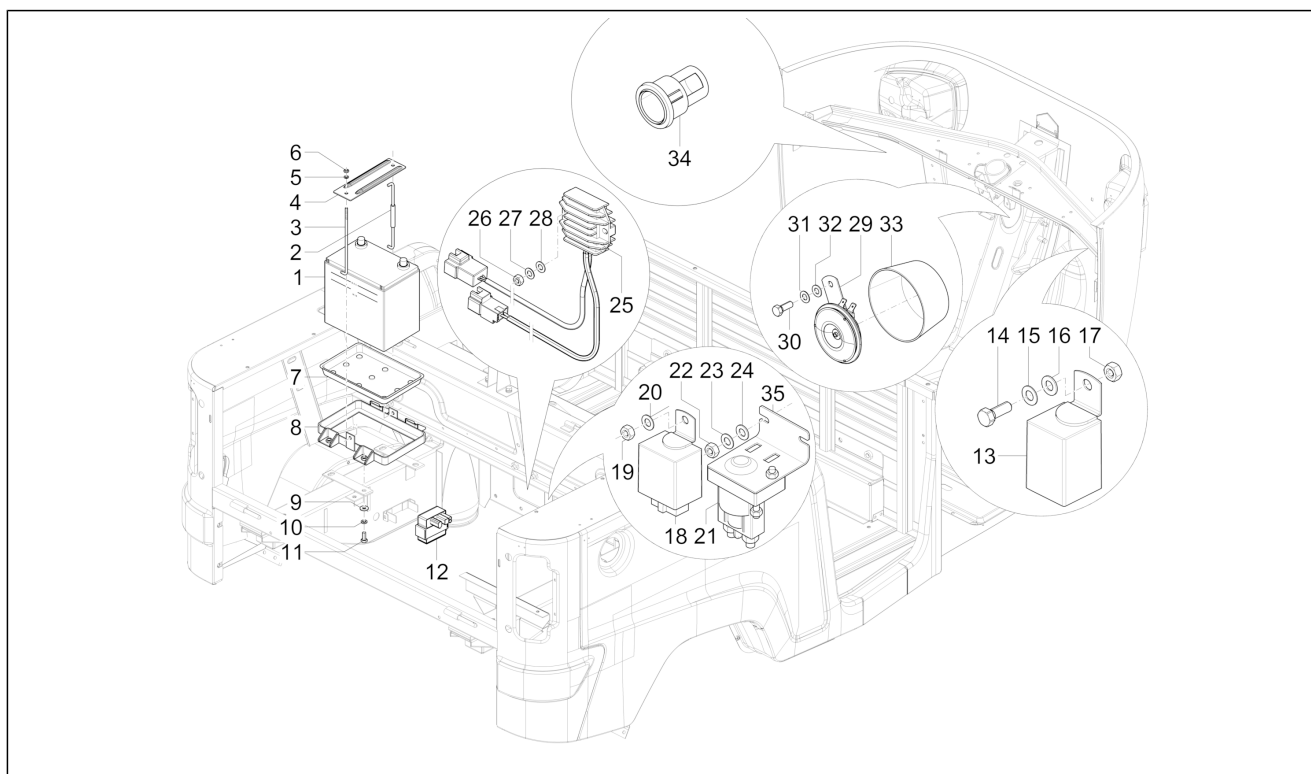
Pos.	Code	Beschreibung	Menge	Varianten
21	1E000938	Deckel Nummernschildbeleuchtung	1	Modellversion: Spezifisch für die Modellversion "Highline"[HL]
22	658873	Blechschaube 3,5x13	2	Modellversion: Spezifisch für die Modellversion "Highline"[HL]
22	1E001490	Blechschaube M3,5x16	2	Modellversion: Spezifisch für die Modellversion "Highline"[HL]
23	003054	U.scheibe 4,3x8x0,5	2	Modellversion: Spezifisch für die Modellversion "Highline"[HL]

Einheit	Elektrische Anlage
Code	06.06
Beschreibung	Hauptkabelbaum
Inspektion	1



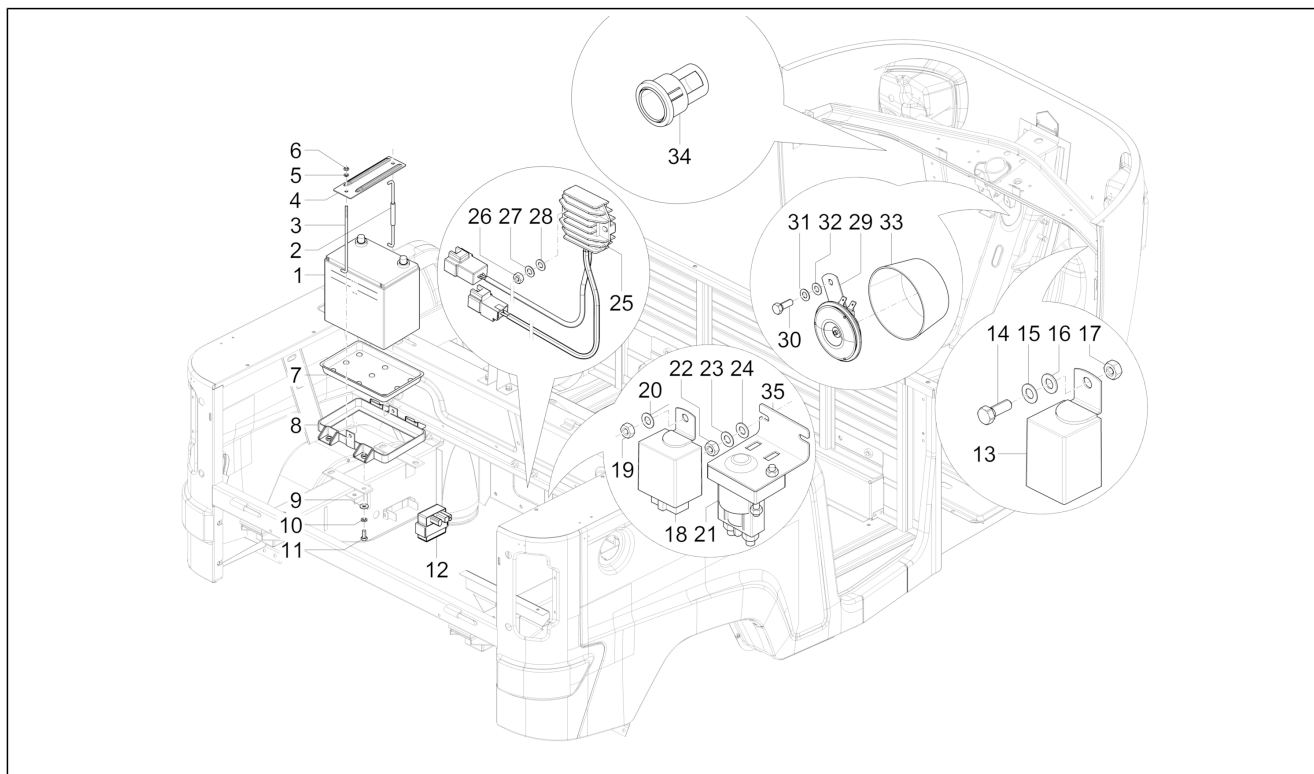
Pos.	Code	Beschreibung	Menge	Varianten
1	B041728	Einheit Hauptleiter	1	
2	B041729	Kabelbaum für Instrumenteneinheit	1	
3	660820	Minuskabel Batterie	1	
4	031088	Schraube M6x16	1	
5	003056	Flachscheibe 6,4x12x1	1	
6	016406	Federring 6,4x11,8x1	1	
7	B002183	Pluskabel Batterie	1	
8	B023968	Kabelbaum motor	1	

Einheit	Elektrische Anlage
Code	06.07
Beschreibung	Elektrische Vorrichtungen
Inspektion	1



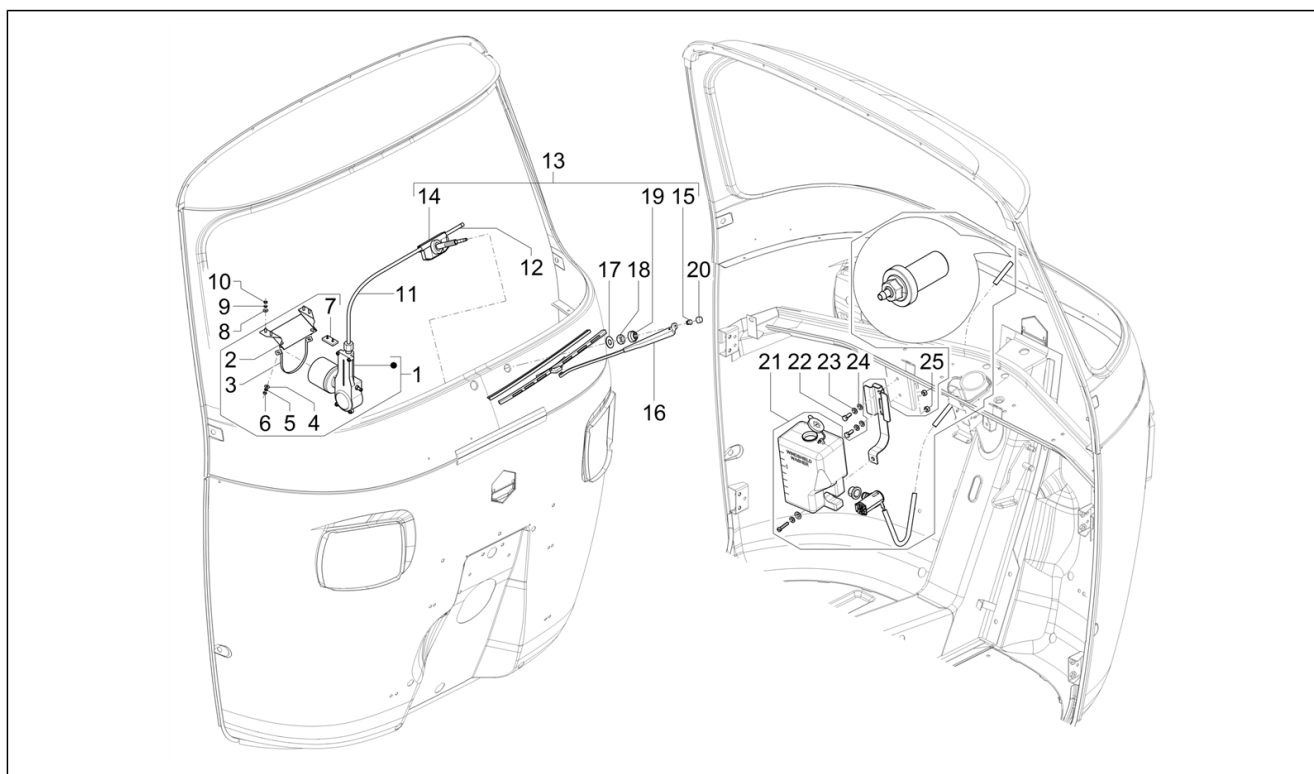
Pos.	Code	Beschreibung	Menge	Varianten
1	B006544	Batterie 12V-35Ah	1	
2	632508	Spannstange	1	
3	604954	Spannstange	1	
4	B003978	Batteriebügel	1	
5	003058	Flachscheibe 15x8,4x1,5	1	
6	020108	Mutter M8x6,5	1	
7	616649	Batterieschale	1	
8	B003415	Batterieaufnahme	1	
9	013861	Flachscheibe 8,2x20x2,5	4	
10	016408	Sprengscheibe 13,75x8,15x4,5	4	
11	031118	Schraube M8x20	4	
12	643140	Zündelektronik	1	
13	632479	Blinken	1	
14	031057	Schraube M5x14	1	
15	012546	Federring	1	
16	003055	U.scheibe 5,4x10x0,8	1	
17	020105	Mutter	1	
18	680166	Steuervorrichtung Anlasserrelais	1	
19	020105	Mutter	1	
20	003055	U.scheibe 5,4x10x0,8	1	
21	587671R	Starterrelais	1	
22	020105	Mutter	2	
23	016405	Federring 8,5x5,1x1,5	2	
24	003055	U.scheibe 5,4x10x0,8	2	
25	B024965	Spannungsregler	1	
26	020106	Mutter M6	2	
27	016406	Federring 6,4x11,8x1	2	
28	020106	Mutter M6	2	

Einheit	Elektrische Anlage
Code	06.07
Beschreibung	Elektrische Vorrichtungen
Inspektion	1



Pos.	Code	Beschreibung	Menge	Varianten
29	B041000	Hupe	1	
30	031116	Sk-Schraube M8x16	1	
31	016408	Sprengscheibe 13,75x8,15x4,5	1	
32	003058	Flachscheibe 15x8,4x1,5	1	
33	645041	Hupenschutz	1	
34	645153	Mobiles Ladegerät	1	
35	568103	Halter	1	

Einheit	Elektrische Anlage
Code	06.08
Beschreibung	Vorderer und hinterer Scheibenwischer
Inspektion	1



Pos.	Code	Beschreibung	Menge	Varianten
1	661886	Scheibenwischermotor	1	
2	569166	Bügel	1	
3	569177	Halteschelle Scheibenwischermotor	1	
4	003056	Flachscheibe 6,4x12x1	2	
5	016406	Federring 6,4x11,8x1	2	
6	020106	Mutter M6	2	
7	569178	Schutz	1	
8	003056	Flachscheibe 6,4x12x1	4	
9	016406	Federring 6,4x11,8x1	4	
10	020106	Mutter M6	4	
11	652060	Leitung	1	
12	652445	Leitung	1	
13	569197	Rädergetriebe komplett	1	
14	604522	Außendeckel	1	
15	569165	Mutter	1	
16	652003	Scheibenwischerbürste komplett mit Arm	1	
17	006173	Unterlegscheibe	1	
18	857300	Mutter M10x1	1	
19	569188	Kappe Staubschutzring	1	
20	652282	Kappe	1	
21	652077	Behälter scheibenwaschanlage	1	
22	031088	Schraube M6x16	2	
23	016406	Federring 6,4x11,8x1	2	
24	003056	Flachscheibe 6,4x12x1	2	
25	020106	Mutter M6	2	