



## ERSATZTEILKATALOG



### **Ape TM 703 2008-2016**

Vorsatzcode Fahrgestell: ZAPT10000

Vorsatzcode Motor: ATM2M



## Inhaltsverzeichnis

Fertige Produkte.....	4
Alphanumerisches Verzeichnis.....	20
Motor.....	27
Tafel 01.01 - Zeichenerklärung.....	27
Tafel 01.02 - Motor, komplett.....	28
Tafel 01.04 - Motor Dichtungen.....	29
Tafel 01.05 - Kurbelwellengehäuse.....	30
Tafel 01.06 - Kurbelwelle.....	31
Tafel 01.07 - Einheit Zylinder-Kolben-Kolbenbolzen.....	32
Tafel 01.12 - Zylinderkopfabdeckung.....	33
Tafel 01.15 - Kurbelwelledeckel - Kühlung kurbelgehäuse.....	34
Tafel 01.18 - Ölpumpe.....	35
Tafel 01.21 - Lichtmaschine.....	37
Tafel 01.22 - Lichtmaschine.....	38
Tafel 01.28 - Hinterachsantrieb.....	39
Tafel 01.31 - Schaltgetriebe.....	41
Tafel 01.32 - Schalthebel.....	43
Tafel 01.33 - Interne Schaltsegmente.....	44
Tafel 01.34 - Kupplung.....	46
Tafel 01.39 - Vergaser, komplett - Ansaugstutzen.....	48
Tafel 01.40 - Vergaserkomponenten.....	49
Tafel 01.42 - Auspufftopf.....	50
Tafel 01.45 - Luftfilter.....	51
Tafel 01.46 - Gehäuse nebenluft.....	52
Fahrgestell - Plastformteil - Karosserien.....	53
Tafel 02.01 - Fahrgestell/Karosserie.....	53
Tafel 02.04 - Rahmen/ hintere Karosserieteile.....	54
Tafel 02.05 - Motorhalterungen.....	56
Tafel 02.06 - Vordere Türen - Scheibe.....	57
Tafel 02.07 - Bauteile vordere Türen.....	58
Tafel 02.12 - Kabinenbauteile.....	59
Tafel 02.13 - Sicherheitsgurte.....	60
Tafel 02.17 - Offene Ladefläche - Ladeklappen.....	61
Tafel 02.18 - Offene Ladefläche - (Tipper).....	62
Tafel 02.20 - Ladeflächen-Bordwände.....	63
Tafel 02.22 - Kippsystem.....	65
Tafel 02.24 - Kippumpe - Bestandteile.....	67
Tafel 02.27 - Windschutzscheibe - Scheiben.....	68
Tafel 02.28 - Fensterheber vorne und hinten.....	69
Tafel 02.33 - Radgehäuse - Radkotflügel.....	70
Tafel 02.36 - Verkleidungen vorne - Spritzschutz.....	71
Tafel 02.38 - Plaketten - Verzierungen.....	72
Tafel 02.40 - Vordersitze.....	73

---

Tafel 02.45 - Rückspiegel/n.....	74
Tafel 02.46 - Schloßen.....	75
Tafel 02.47 - Benzintank.....	76
Tafel 02.52 - Öltank.....	77
Tafel 02.58 - Heizungsanlage.....	78
Lenker/Lenkung.....	80
Tafel 03.01 - Lenker Deckungen.....	80
Tafel 03.02 - Cockpitinstrumente - Cruscotto.....	81
Tafel 03.06 - Lenker - Hauptbremszylinder.....	82
Tafel 03.07 - Lenkradartikulation.....	83
Tafel 03.09 - Lenkrad.....	84
Radaufhängungen.....	85
Tafel 04.02 - Gabel/Lenkerleitung - Steuersatz.....	85
Tafel 04.07 - Vordere Radaufhängung - Stoßdämpfer.....	86
Tafel 04.10 - Hintere Radaufhängung - Stoßdämpfer.....	87
Tafel 04.13 - Vorderräder und Hinterräder.....	88
Tafel 04.14 - Ersatzrad.....	89
Bremsanlage - Bowdenzüge.....	90
Tafel 05.02 - Bremsbackensätzen.....	90
Tafel 05.03 - Bowdenzügen.....	93
Tafel 05.04 - Bremsanlage.....	94
Tafel 05.05 - Steuerpedal - Hebeln.....	95
Tafel 05.07 - Feststellbremse.....	98
Elektrischeanlage.....	99
Tafel 06.01 - Wechselschalter - Umschalter - Druckschalter - Schalter.....	99
Tafel 06.03 - Vorderleuchten - Blinkleuchten.....	100
Tafel 06.04 - Hinterleuchten - Blinkleuchten.....	101
Tafel 06.05 - Fernschalteren - Batterie - Hupe.....	102
Tafel 06.06 - Spannungsreglerern - Elektronisches Steuergerern - Zündspule.....	104
Tafel 06.08 - Hauptkabelbaum.....	105
Tafel 06.16 - Vorderer und hinterer Scheibenwischer.....	106



## Fertige Produkte

Code	Gültigkeit
E33L000IS2	
E38A09NB00	
E38A09NC01	
E38A12NB00	
E38A12NC01	
E38A12NCK0	
E38B09ND00	
E38B09NE00	
E38B09NF00	
E38B09NG00	
E38B09NZZ0	
E38B12ND00	
E38B12NE00	
E38B12NF00	
E38B12NG00	
E38BG6ND00	
E38C09ND00	
E38C09NE00	
E38C09NF00	
E38C09NG00	
E38C09NZZ0	
E38C09NZZ1	
E38C09NZZ2	
E38C12ND00	
E38C12NE00	
E38C12NF00	
E38C12NG00	
E38CG6ND00	
E38E000IS1	
E38E08NCH1	
E38E08NNL0	
E38E09NCH1	
E38E09NNL0	
E38E09NNL1	
E38E09NZZ1	
E38E09NZZ2	
E38E12NCH1	
E38E12NIS1	
E38E12NNL0	
E38E12NNL1	
E38E8BNIS1	
E38ED4NZZ0	



Code	Gültigkeit
E38ERTNIS1	
E38F000IS1	
E38F12NIS1	
E38F8BNIS1	
E38FRTNIS1	
E38G000IS1	
E38G08NG01	
E38G09NG01	
E38G09NZZ2	
E38G12NG01	
E38G12NIS1	
E38G8BNIS1	
E38GRTNIS1	
E38L000D03	
E38L000D15	
E38L000G00	
E38L000G01	
E38L000G02	
E38L000G03	
E38L000IS2	
E38L08NCH1	
E38L08NCH2	
E38L08NCH3	
E38L08ND02	
E38L08ND03	
E38L08NE02	
E38L08NE03	
E38L08NF01	
E38L08NG01	
E38L08NG02	
E38L08NG03	
E38L08NNL0	
E38L09NCH1	
E38L09NCH2	
E38L09ND00	
E38L09ND01	
E38L09ND02	
E38L09NE00	
E38L09NE01	
E38L09NF00	
E38L09NF01	
E38L09NG00	
E38L09NG01	
E38L09NG02	
E38L09NMX0	



Code	Gültigkeit
E38L09NNL0	
E38L09NNL1	
E38L09NZZ0	
E38L09NZZ1	
E38L09NZZ2	
E38L09NZZ3	
E38L09NZZ6	
E38L12NCH1	
E38L12NCH2	
E38L12NCH3	
E38L12ND00	
E38L12ND01	
E38L12ND02	
E38L12ND03	
E38L12ND15	
E38L12NE00	
E38L12NE01	
E38L12NE02	
E38L12NE03	
E38L12NF00	
E38L12NF01	
E38L12NF02	
E38L12NG00	
E38L12NG01	
E38L12NG02	
E38L12NG03	
E38L12NIS2	
E38L12NNL0	
E38L12NNL1	
E38L12NNL2	
E38L8BND03	
E38L8BND15	
E38L8BNIS2	
E38LA9NCH2	
E38LA9NCH3	
E38LA9ND02	
E38LA9ND03	
E38LACND03	
E38LACND15	
E38LBFNCH2	
E38LBFNCH3	
E38LBFND02	
E38LBFND03	
E38LBFNE02	
E38LBFNE03	



Code	Gültigkeit
E38LBFNF02	
E38LBFNF03	
E38LBFNG02	
E38LBFNG03	
E38LBFNMX1	
E38LBFNNL2	
E38LCDNG03	
E38LDHND03	
E38LDHND15	
E38LHEND03	
E38LHEND15	
E38LM7ND03	
E38LM7ND15	
E38LNBND03	
E38LNBND15	
E38LNBNG03	
E38LRHNCH3	
E38LRHND03	
E38LRHNE03	
E38LRHNG03	
E38LRTND03	
E38LRTND15	
E38LRTNIS2	
E38LVIND03	
E38LVIND15	
E38M000D03	
E38M000D15	
E38M08NCH1	
E38M08NCH2	
E38M08NCH3	
E38M08ND02	
E38M08ND03	
E38M08NE02	
E38M08NE03	
E38M08NF01	
E38M08NMX0	
E38M08NNL0	
E38M08NNL1	
E38M08NNL2	
E38M08NNL3	
E38M09NCH1	
E38M09NCH2	
E38M09ND00	
E38M09ND01	
E38M09ND02	



Code	Gültigkeit
E38M09NE00	
E38M09NE01	
E38M09NE02	
E38M09NF00	
E38M09NF01	
E38M09NG00	
E38M09NG01	
E38M09NG02	
E38M09NMX0	
E38M09NMX1	
E38M09NNL0	
E38M09NNL1	
E38M09NZZ0	
E38M09NZZ1	
E38M12NCH1	
E38M12NCH2	
E38M12NCH3	
E38M12ND01	
E38M12ND02	
E38M12ND03	
E38M12ND15	
E38M12NE00	
E38M12NE02	
E38M12NE03	
E38M12NF00	
E38M12NF01	
E38M12NG00	
E38M12NG01	
E38M12NG02	
E38M12NG03	
E38M12NNL0	
E38M12NNL1	
E38M12NNL2	
E38M12NNL3	
E38M8BND03	
E38M8BND15	
E38MA9ND02	
E38MA9ND03	
E38MACND15	
E38MBFNCH2	
E38MBFNCH3	
E38MBFND02	
E38MBFND03	
E38MBFNE02	
E38MBFNE03	





Code	Gültigkeit
E38MBFNF02	
E38MBFNF03	
E38MBFNG02	
E38MBFNG03	
E38MBFNMX1	
E38MBFNNL2	
E38MBFNNL3	
E38MDANG02	
E38MHEND03	
E38MHEND15	
E38MNBND03	
E38MNBND15	
E38MRHNCH3	
E38MRHND03	
E38MRHNE03	
E38MRHNNL3	
E38MRTND03	
E38MRTND15	
E38MVIND15	
E38N000D04	
E38N08NCH1	
E38N08NCH2	
E38N08NCH3	
E38N08ND03	
E38N08ND04	
E38N08NE03	
E38N08NE04	
E38N08NF02	
E38N08NG01	
E38N08NNL1	
E38N08NNL4	
E38N09NCH1	
E38N09NCH2	
E38N09ND00	
E38N09ND01	
E38N09ND02	
E38N09ND03	
E38N09NE00	
E38N09NE01	
E38N09NE02	
E38N09NF00	
E38N09NF01	
E38N09NF02	
E38N09NG01	
E38N09NG02	



Code	Gültigkeit
E38N09NNL0	
E38N09NNL1	
E38N09NNL2	
E38N09NZ00	
E38N09NZZ0	
E38N09NZZ1	
E38N09NZZ2	
E38N09NZZ3	
E38N09NZZ4	
E38N12NCH1	
E38N12NCH2	
E38N12NCH3	
E38N12ND00	
E38N12ND01	
E38N12ND02	
E38N12ND03	
E38N12ND04	
E38N12NE00	
E38N12NE01	
E38N12NE02	
E38N12NE03	
E38N12NE04	
E38N12NF00	
E38N12NF01	
E38N12NF02	
E38N12NF04	
E38N12NG01	
E38N12NG03	
E38N12NG04	
E38N12NNL0	
E38N12NNL1	
E38N12NNL2	
E38N12NNL3	
E38N12NNL4	
E38N8BND04	
E38NA9NCH2	
E38NA9ND03	
E38NA9ND04	
E38NACND04	
E38NBFNCH2	
E38NBFNCH3	
E38NBFND03	
E38NBFND04	
E38NBFNE03	
E38NBFNE04	



Code	Gültigkeit
E38NBFNF03	
E38NBFNF04	
E38NBFNG03	
E38NBFNG04	
E38NBFNNL3	
E38NBFNNL4	
E38NDHND04	
E38NG6ND00	
E38NHEND04	
E38NM7ND04	
E38NNBND04	
E38NRHCH3	
E38NRHND04	
E38NRHNE04	
E38NRHNNL4	
E38NRTND04	
E38P09ND00	
E38P09ND01	
E38P09ND02	
E38P09NE00	
E38P09NE01	
E38P09NE02	
E38P09NE03	
E38P09NE04	
E38P09NE05	
E38P09NZZ0	
E38P09NZZ1	
E38P12ND00	
E38P12ND01	
E38P12NE00	
E38P12NE01	
E38P12NE02	
E38P12NE03	
E38PA9ND03	
E38PA9ND04	
E38PBFNMX1	
E38PG6ND00	
E3EA100022	
E3EA100039	
E3EA102020	
E3EA103131	
E3EAR02020	
E3EB100018	
E3EB100034	
E3EB100056	



Code	Gültigkeit
E3EB101026	
E3EB101313	
E3EB102323	
E3EB103030	
E3EB400303	
E3EBH00034	
E3EBT00026	
E3EBT00034	
E3EBT01026	
E3EBV00026	
E3EBV00056	
E3EC100202	
E3EE100028	
E3EE100037	
E3EE101028	
E3EE102323	
E3EE103030	
E3EE103131	
E3EE900028	
E3EEH01028	
E3EET00028	
E3EET01028	
E3EET01313	
E3EEV00028	
E970100002	
N38A09NX00	
N38A12NX00	
N38B09NX00	
N38B09NX01	
N38B12NX00	
N38B12NX01	
N38C09NX00	
N38C12NX00	
N38E000U01	
N38E08NX02	
N38E08NX03	
N38E08NX04	
N38E09NX00	
N38E09NX02	
N38E12NU01	
N38E12NX00	
N38E12NX02	
N38E12NX03	
N38E12NX04	
N38E12NX99	



Code	Gültigkeit
N38E8BNU01	
N38EACNU01	
N38EBFNU01	
N38EBFNX03	
N38EBFNX04	
N38EDHNU01	
N38EHENU01	
N38EM7NU01	
N38ENBNU01	
N38ER1NU01	
N38ERHNU01	
N38ERHNX04	
N38ERTNU01	
N38EVINU01	
N38F000U01	
N38F000U15	
N38F08NX03	
N38F08NX04	
N38F08NZZ0	
N38F09NX00	
N38F09NX01	
N38F09NX02	
N38F12NU01	
N38F12NU15	
N38F12NX00	
N38F12NX02	
N38F12NX03	
N38F12NX04	
N38F12NX99	
N38F8BNU01	
N38F8BNU15	
N38FACNU01	
N38FACNU15	
N38FBFNU01	
N38FBFNX03	
N38FBFNX04	
N38FDHNU01	
N38FDHNU15	
N38FHENU01	
N38FHENU15	
N38FM7NU01	
N38FNBNU01	
N38FNBNU15	
N38FR1NU01	
N38FRHNU01	



Code	Gültigkeit
N38FRHNX04	
N38FRTNU01	
N38FRTNU15	
N38FVINU01	
N38FVINU15	
N38G000U01	
N38G000U15	
N38G08NX03	
N38G08NX04	
N38G09NX00	
N38G09NX01	
N38G09NX02	
N38G12NU01	
N38G12NU15	
N38G12NX00	
N38G12NX01	
N38G12NX02	
N38G12NX03	
N38G12NX04	
N38G12NX99	
N38G8BNU01	
N38G8BNU15	
N38GACNU01	
N38GACNU15	
N38GBFNU01	
N38GBFNX03	
N38GBFNX04	
N38GDHNU01	
N38GDHNU15	
N38GHENU01	
N38GHENU15	
N38GM7NU01	
N38GNBNU01	
N38GNBNU15	
N38GR1NU01	
N38GRHNU01	
N38GRHNX04	
N38GRTNU01	
N38GRTNU15	
N38GVINU01	
N38GVINU15	
N38H000U01	
N38HRTNU01	
N38K000U01	
N38K000U15	



Code	Gültigkeit
N38K08NX03	
N38K08NX04	
N38K08NX05	
N38K09NX00	
N38K09NX01	
N38K09NX02	
N38K09NX03	
N38K12NU01	
N38K12NU15	
N38K12NX00	
N38K12NX01	
N38K12NX02	
N38K12NX03	
N38K12NX04	
N38K12NX05	
N38K12NX99	
N38K8BNU01	
N38K8BNU15	
N38KACNU01	
N38KACNU15	
N38KBFNU01	
N38KBFNX04	
N38KBFNX05	
N38KDHNU01	
N38KDHNU15	
N38KHENU01	
N38KHENU15	
N38KM7NU01	
N38KNBNU01	
N38KNBNU15	
N38KR1NU01	
N38KRHNU01	
N38KRHNX05	
N38KRTNU01	
N38KRTNU15	
N38KVINU01	
N38KVINU15	
N38L000U02	
N38L000U15	
N38L000X05	
N38L08NX01	
N38L08NX03	
N38L08NX05	
N38L09NX00	
N38L09NX01	



Code	Gültigkeit
N38L09NX02	
N38L09NX03	
N38L12NU02	
N38L12NU15	
N38L12NX00	
N38L12NX01	
N38L12NX02	
N38L12NX03	
N38L12NX05	
N38L12NX99	
N38L12NZZ4	
N38L12NZZ5	
N38L8BNU02	
N38L8BNU15	
N38LACNU02	
N38LACNU15	
N38LBFNU02	
N38LBFNX03	
N38LBFNX05	
N38LDHNU02	
N38LDHNU15	
N38LHENU02	
N38LHENU15	
N38LM7NU02	
N38LNBNU02	
N38LNBNU15	
N38LR1NU02	
N38LRHNU02	
N38LRHNX05	
N38LRTNU02	
N38LRTNU15	
N38LVINU02	
N38LVINU15	
N38M000U01	
N38M000U15	
N38M08NX03	
N38M08NX05	
N38M09NX00	
N38M09NX01	
N38M09NX02	
N38M09NX03	
N38M12NU01	
N38M12NU15	
N38M12NX00	
N38M12NX02	





Code	Gültigkeit
N38M12NX03	
N38M12NX05	
N38M12NX99	
N38M12NZ02	
N38M12NZZ2	
N38M8BNU01	
N38M8BNU15	
N38MACNU01	
N38MACNU15	
N38MBFNU01	
N38MBFNX03	
N38MBFNX05	
N38MDHNU01	
N38MDHNU15	
N38MGTNU01	
N38MHENU01	
N38MHENU15	
N38MM7NU01	
N38MNBNU01	
N38MNBNU15	
N38MR1NU01	
N38MRHNU01	
N38MRHNX05	
N38MRTNU01	
N38MRTNU15	
N38MVINU01	
N38MVINU15	
N38N000U01	
N38N000U15	
N38N08NX04	
N38N08NX05	
N38N09NX00	
N38N09NX01	
N38N09NX02	
N38N09NX03	
N38N12LU02	
N38N12NU01	
N38N12NU02	
N38N12NU15	
N38N12NX00	
N38N12NX01	
N38N12NX02	
N38N12NX03	
N38N12NX04	
N38N12NX05	



Code	Gültigkeit
N38N12NX99	
N38N8BNU01	
N38N8BNU15	
N38NACNU01	
N38NACNU15	
N38NBFNU01	
N38NBFNX04	
N38NBFNX05	
N38NDHNU01	
N38NDHNU15	
N38NHENU01	
N38NHENU15	
N38NM7NU01	
N38NNBNU01	
N38NNBNU15	
N38NR1NU01	
N38NRHNU01	
N38NRHNX05	
N38NRTNU01	
N38NRTNU15	
N38NVINU01	
N38NVINU15	
N38P08NX02	
N38P08NX07	
N38P08NX08	
N38P09NX00	
N38P09NX01	
N38P09NX02	
N38P09NX04	
N38P09NX05	
N38P09NX06	
N38P09NX08	
N38P12NX00	
N38P12NX01	
N38P12NX02	
N38P12NX03	
N38P12NX04	
N38P12NX05	
N38P12NX06	
N38P12NX07	
N38P12NX08	
N38P12NX09	
N38P12NX10	
N38P12NX99	
N38PBFNX07	



Code	Gültigkeit
N38PBFNX08	
N38PBFNX09	
N38PBFNX10	
N3EA100010	
N3EA100303	
N3EA200303	
N3EA400303	
N3EAH00010	
N3EAT00010	
N3EAV00010	
N3EAW00010	
N3EAW00303	
N3EB100011	
N3EB100303	
N3EB600011	
N3EB700011	
N3EB800303	
N3EBD00011	
N3EBH00011	
N3EBV00011	
N3EBV00303	
N3EBW09049	
N3EE100012	
N3EE109056	
N3EE200202	
N3EE700202	
N3EEH09056	
N3EEK00202	
N3EEN00202	
N3EER00202	
N3EET00012	
N3EET00202	
N3EEW00202	
UGE38L09NG01-T23	



Code	Nr. der Tafel	Pos.	Code	Nr. der Tafel	Pos.	Code	Nr. der Tafel	Pos.
000097	01.06	9	005967	02.04	27	012531	02.47	2
000292	01.21	8	005970	01.34	19	012531	02.52	5
000439	01.05	3	005970	05.03	9	012533	01.39	6
001564	01.42	4	006026	01.32	6	012533	02.07	21
002139	01.31	13	006125	02.52	11	012533	02.28	2
002383	02.04	32	006133	01.05	18	012533	05.04	20
002383	02.47	5	006175	01.33	7	012533	06.04	3
002418	02.47	4	006380	01.32	23	012536	05.02	15
002440	03.07	22	006381	04.02	11	012540	02.05	15
002613	01.40	13	006414	03.07	4	012540	02.07	7
003038	02.22	25	006450	01.28	27	012540	05.05	31
003038	05.05	25	006618	01.07	3	012540	06.05	14
003054	01.21	7	006630	03.07	21	012557	01.06	7
003054	01.33	32	006635	03.07	24	012557	01.21	11
003054	02.33	3	006647	05.02	6	012761	05.07	17
003054	02.36	4	006650	05.02	56	012778	02.04	16
003054	02.36	7	006662	01.06	12	012790	05.02	43
003054	02.47	11	006705	01.18	5	013501	01.32	17
003054	02.52	4	006708	01.18	16	013754	01.12	8
003054	02.58	19	006708	01.28	9	013754	01.15	3
003054	02.58	33	006708	01.32	7	013754	02.12	16
003055	01.21	10	006714	01.32	14	013755	06.05	10
003055	02.04	23	006844	04.02	19	013763	01.02	9
003055	02.28	11	006965	01.21	9	013843	05.05	13
003055	02.33	12	006968	01.12	12	013880	01.05	19
003055	06.05	23	006968	02.40	3	013880	02.33	9
003056	01.33	4	006970	05.05	9	013880	05.05	2
003056	01.39	5	006977	01.05	10	013880	06.01	7
003056	01.45	13	006977	01.32	11	013950	05.05	8
003056	02.07	20	006977	01.34	30	013962	04.10	14
003056	02.18	5	006978	05.04	25	013963	01.02	10
003056	02.20	24	006978	05.05	23	014246	04.02	7
003056	02.22	36	007066	01.28	26	015202	01.31	32
003056	02.28	3	008103	02.04	33	015252	01.28	39
003056	02.58	11	008327	01.05	9	015330	04.13	6
003056	05.02	14	008372	01.33	3	015550	02.58	14
003056	05.04	21	008375	02.28	4	015561	01.05	14
003056	06.05	20	008411	01.05	13	015561	01.32	10
003056	06.06	6	008415	01.05	16	015561	01.32	24
003056	06.16	2	008419	01.05	12	015561	01.34	28
003057	01.05	4	008432	02.04	35	015563	01.34	29
003057	01.39	11	008432	02.17	10	015578	01.28	37
003057	02.04	15	008432	02.33	2	015585	02.28	12
003058	01.42	6	008432	02.36	5	015599	01.28	5
003058	02.04	26	008432	02.36	8	015612	01.21	5
003058	02.05	9	008432	02.46	15	015656	01.34	27
003058	02.18	16	008432	06.05	17	015715	02.12	18
003058	02.22	40	0084402	05.03	18	015730	02.58	38
003058	02.40	11	008455	01.02	7	015846	02.04	20
003058	03.07	19	008455	01.02	8	015859	02.06	7
003058	04.02	21	008455	02.52	3	015859	02.58	23
003058	05.02	33	008455	06.04	7	015859	02.58	37
003058	05.05	32	008455	06.05	27	015911	03.02	4
003058	06.05	13	008728	01.28	7	015935	01.18	12
003068	05.02	48	008806	01.18	8	015935	01.46	7
003207	05.04	27	008835	01.32	8	015952	02.07	11
003207	05.05	17	008836	01.28	10	016058	01.05	2
0032912	02.18	10	008843	01.28	2	016343	03.06	16
0032912	02.22	13	008847	02.46	5	016404	01.21	6
003978	01.07	8	008933	01.28	4	016405	01.18	11
004882U	03.07	9	008936	02.07	19	016405	02.04	22
005433	01.05	15	008987	01.12	7	016405	02.28	10
005437	01.05	11	008987	01.15	2	016405	02.33	13
005713	01.33	9	009000	02.22	6	016406	01.28	31
005965	01.28	11	009101	01.31	7	016406	01.33	13
005965	01.32	5	010047	02.04	21	016406	01.33	37
005965	05.03	7	012138	05.05	7	016406	01.34	5



Code	Nr. der Tafel	Pos.	Code	Nr. der Tafel	Pos.	Code	Nr. der Tafel	Pos.
016406	01.45	14	020110	04.10	16	031119	01.12	13
016406	02.18	8	020110	05.07	13	031119	02.04	31
016406	02.22	37	020114	04.10	11	031119	02.05	14
016406	02.52	13	020206	02.58	13	031119	02.18	20
016406	02.58	12	020206	05.05	29	031119	02.22	29
016406	03.07	12	020206	06.05	21	031119	05.05	26
016407	01.05	5	020208	05.05	37	031120	02.22	24
016407	01.34	31	021110	04.07	1	031153	02.22	34
016407	01.39	12	021110	04.10	5	031159	01.22	22
016408	01.22	20	021118	05.02	47	048197	05.04	6
016408	01.42	3	021120	05.02	41	056825	02.58	27
016408	02.04	28	021216	01.06	8	057939	02.22	39
016408	02.05	10	021216	01.21	12	060201	02.12	19
016408	02.18	15	021216	05.04	7	061859	05.07	14
016408	02.22	30	0249672	02.04	19	061860	05.07	24
016408	02.40	8	0249672	06.05	26	071633	02.04	34
016408	03.07	18	030052	01.33	27	072761	06.08	7
016408	05.05	27	030052	05.02	13	074451	05.04	28
016410	01.22	23	030072	01.22	19	074451	05.05	18
016410	01.28	38	030077	05.04	24	074456	06.16	4
016410	02.22	19	030077	05.05	15	074521	05.02	9
016410	03.07	2	030078	04.02	20	075765	02.05	16
016410	04.07	2	030078	05.02	32	075765	04.02	22
016410	04.10	15	030079	02.07	5	075765	05.02	34
016410	05.07	15	030080	02.05	12	077713	01.05	17
016414	04.10	12	030081	02.05	8	078186	05.02	40
016516	01.18	32	030082	02.05	17	078307	01.12	11
016626	05.02	45	030084	02.05	7	078307	01.15	9
016670	03.02	13	030088	05.05	45	078307	02.33	8
017701	02.04	12	030097	03.07	1	078783	01.31	31
017702	02.04	17	030103	05.07	16	078785	01.31	30
017718	02.17	8	030113	02.18	23	078795	01.34	26
017720	02.07	4	030113	02.22	21	090457	01.31	24
018209	01.06	10	030115	04.10	13	090854	04.14	9
018508	02.58	31	030153	04.10	10	093994	01.40	11
018509	02.07	22	030209	01.31	27	094221	01.40	25
018536	02.07	25	031023	02.58	5	098698	03.02	1
018538	03.06	1	031040	02.58	18	099315	01.40	20
018544	02.12	2	031059	02.33	11	099316	01.40	19
018572	05.02	52	031084	01.33	20	099326	01.40	22
018592	02.20	13	031084	02.22	35	101434	01.42	5
018622	04.10	4	031086	02.46	9	101481	03.06	4
020006	02.33	7	031087	01.45	16	102111	06.03	1
020008	04.02	24	031087	02.18	4	105392	02.12	8
020008	05.02	37	031087	03.07	11	105498	04.02	23
020104	02.47	12	031087	05.05	36	105498	05.02	35
020104	02.58	20	031088	01.33	12	107369	01.33	18
020105	02.04	10	031088	02.58	10	107369	01.33	24
020105	02.33	14	031088	06.05	18	107556	03.07	16
020106	01.39	4	031088	06.06	5	108827	02.58	9
020106	01.45	15	031089	01.15	8	108995	01.33	2
020106	02.18	9	031089	01.45	11	109096	02.58	2
020106	02.22	38	031089	02.33	10	109098	02.58	3
020106	02.28	1	031090	01.45	17	109329	02.58	6
020106	02.52	9	031090	05.05	1	1093305	02.58	4
020106	03.07	7	031090	05.05	28	109744	02.58	7
020106	05.04	19	031091	01.39	7	1107264	01.28	12
020106	05.07	22	031091	02.52	16	111356	01.28	29
020106	06.04	4	031091	05.05	1	1115814	01.32	4
020106	06.05	11	031092	01.28	30	112171	01.33	26
020107	01.05	6	031092	01.33	28	112172	01.33	35
020107	01.39	10	031092	01.34	3	112173	01.33	31
020108	01.22	21	031092	05.04	22	112174	01.33	29
020108	01.42	7	031116	02.18	17	112175	01.33	30
020108	02.04	30	031116	02.22	10	112202	01.32	18
020110	02.18	13	031116	02.40	10	112258	01.34	25
020110	02.22	20	031117	02.04	29	112867	01.28	33



Code	Nr. der Tafel	Pos.	Code	Nr. der Tafel	Pos.	Code	Nr. der Tafel	Pos.
112875	01.22	16	132134	01.28	16	159920	01.22	13
112898	01.28	6	132136	01.28	21	159921	01.22	11
113256	01.22	17	132244	01.28	18	159922	01.22	12
113276	01.39	9	132637	01.34	4	159923	01.22	9
113278	01.28	34	133425	01.34	14	159924	01.22	7
113529	05.05	51	133439	05.03	13	159925	01.22	8
113634	01.22	24	133516	01.18	2	159926	01.22	6
113711	01.39	2	134591	01.06	5	159927	01.22	5
11547559	02.18	7	1349965	01.34	2	159928	01.22	4
115476	02.18	6	1363034	01.07	4	159929	01.22	15
115530	01.15	7	136339	01.07	5	159931	01.22	3
115738	01.15	5	136371	05.04	12	159932	01.22	2
115817	02.46	10	136447	01.33	23	159936	01.22	18
116037	05.02	2	136448	01.33	25	160654	06.03	9
116232	05.07	20	136761	01.33	11	162312	01.45	21
116310	05.05	19	136762	01.33	10	162314	01.45	20
116310	05.05	39	136916	05.04	17	162391	01.12	2
116365	01.22	14	136992	01.33	8	162548	02.17	13
117401	05.03	22	1370513	05.02	54	162549	02.17	12
117402	05.03	21	137113	05.05	47	163015	06.03	2
117404	05.03	23	137130	01.07	5	163015	06.03	2
117433	03.07	10	137131	01.07	5	164293	01.45	12
117435	03.07	20	137132	01.07	5	164634	03.02	16
117660	02.04	9	138241	05.02	38	165155	01.28	20
118020	02.18	21	138241	05.02	7	165415	01.31	8
118020	02.22	17	138393	01.31	8	165416	01.31	8
118022	02.22	16	140090	02.46	4	165417	01.31	8
118023	02.18	22	140435	06.08	4	165418	01.31	8
1180234	02.22	18	1404945	02.58	1	166741	01.18	30
118563	05.05	44	140619	06.06	2	167016	01.34	22
118745	05.05	54	141407	02.47	14	167017	01.34	24
119090	03.09	3	141591	01.42	8	167018	01.34	23
119375	03.07	15	141663	02.46	7	167226	01.34	21
122781	04.02	17	141664	02.46	6	167761	01.34	8
122781	04.10	7	141666	02.46	8	168065	01.28	24
124980	04.14	6	141833	02.46	13	168904	01.06	14
125223	04.02	13	142115	02.18	12	1689095	01.34	7
125289	01.28	3	142116	02.18	11	1697284	01.28	25
125322	06.05	29	142116	02.22	28	1697285	01.31	25
125344	05.05	38	143315	01.18	7	169733	01.31	9
125352	05.05	42	143316	01.18	19	169734	01.31	10
125353	05.05	46	143328	01.18	15	169735	01.31	11
125354	05.05	33	144400	01.34	9	169736	01.31	12
125355	05.05	35	144408	01.34	16	169737	01.31	6
125467	05.07	9	144520	01.18	10	169738	01.31	14
126018	01.05	7	144521	01.18	9	169767	01.06	3
126135	05.04	2	1445244	01.18	3	169809	01.06	13
1261363	05.04	3	145104	01.34	15	169810	01.06	6
127046	02.04	24	145298	05.05	53	174524	05.04	16
127152	02.47	20	145298	06.08	8	174874	04.07	4
127152	02.52	6	146086	01.18	18	175493	05.02	42
127587	02.47	17	146087	01.18	17	175497	04.02	9
127619	06.05	28	149323	01.45	5	176190	05.02	53
127790	06.05	6	151070	01.40	28	177079	04.02	5
127863	05.04	10	152608	01.40	23	177080	04.02	4
127927	05.04	11	154604	04.02	25	177132	03.06	14
128009	02.36	6	154609	01.04	1	177133	05.03	8
128389	01.33	19	154631	02.27	3	177141	03.06	13
128633	05.02	50	154753	01.40	3	177147	03.06	6
128635	01.31	5	154783	01.40	18	177148	03.06	5
128854	05.05	41	157227	01.45	6	177311	04.10	8
1291593	02.04	3	157228	01.45	3	177431	05.02	28
129516	01.31	22	157713	06.05	19	177432	05.02	29
129522	01.33	36	157714	06.06	4	177468	04.07	3
129622	05.07	11	157715	01.22	1	177468	05.02	8
129952	06.03	1	158831	02.46	3	177507	03.06	9
132129	01.28	19	159015	01.31	29	177559	05.02	46



Code	Nr. der Tafel	Pos.	Code	Nr. der Tafel	Pos.	Code	Nr. der Tafel	Pos.
17789109	03.06	12	194945	02.04	2	212709	02.07	14
177936	05.04	18	194945	06.08	6	212711	02.07	12
1781856	05.02	24	1949485	02.01	14	212713	02.07	13
178187	05.02	25	195006	01.21	3	212723	02.06	3
178193	05.02	39	195482	05.05	7	212728	02.07	8
1782255	01.31	26	195542	01.40	16	213181	02.07	23
178550	04.02	3	195543	01.40	15	213182	02.07	24
178609	02.12	9	195700	01.12	10	213631	02.05	6
178610	02.12	7	195718	01.18	31	213683	05.05	5
178745	03.01	2	195764	01.40	10	213684	05.05	6
178745	03.02	2	195769	01.40	24	213686	05.05	4
178750	05.02	21	195770	01.40	26	213716	06.03	10
178790	04.13	7	195772	01.40	21	213717	06.03	11
178808	05.02	18	195774	01.40	6	213749	02.28	6
178811	04.02	16	195776	01.40	1	213793	02.36	3
178811	05.02	31	195784	01.40	5	213798	06.03	4
178838	04.02	18	195785	01.40	2	213809	02.36	11
178838	05.02	30	195788	01.40	7	2139795	02.06	9
179013	05.04	15	196108	01.21	4	2139805	02.06	10
179060	05.02	23	196302	05.02	55	2140165	01.45	10
179060	05.02	4	196628	02.06	4	214134	02.36	10
1794751	03.07	6	196868	02.47	19	214163	02.58	30
179476	03.07	5	197097	05.03	6	214165	05.03	17
179614	03.07	3	197100	05.03	11	214168	05.03	20
179926	03.07	13	197101	05.03	10	214227	04.14	10
179927	03.07	8	197369	02.36	2	2142915	02.04	7
179928	03.07	23	197370	02.36	1	2142945	02.04	6
179929	03.07	14	197422	01.07	6	2142975	02.04	5
180379	01.31	28	197423	01.07	6	2143075	02.04	8
180680	01.22	10	197424	01.07	6	2143125	02.04	4
182363	02.06	14	197425	01.07	6	2143213	02.04	14
183059	04.14	7	1975180001	01.07	2	2144415	02.01	6
183062	01.40	17	1975180002	01.07	2	214442	02.58	34
184138	01.18	22	1975180003	01.07	2	214482	06.03	8
185217	02.52	10	1975180004	01.07	2	214485	02.12	15
185222	02.52	7	197523	01.07	2	214550	02.58	35
187970	02.05	5	197524	01.07	2	214772	02.22	26
188276	02.17	4	197525	01.07	2	214772	06.01	11
188277	02.17	6	197557	06.03	5	214801	04.14	5
1882785	02.17	5	1980386	02.01	9	215015	02.58	21
188282	02.17	7	1980395	02.01	5	215018	02.58	22
1883616	02.01	8	1980416	02.01	10	2156613	01.21	1
189058	02.12	4	1981012	02.04	25	216150	02.05	19
189137	02.33	15	198881	02.27	1	216159	06.01	10
1891385	02.58	16	199076	01.28	32	216170	02.33	6
189317	02.47	7	1996041	01.06	1	216191	02.58	24
189320	02.47	18	199899	01.18	4	216327	02.47	15
189322	02.47	10	199927	01.31	1	216353	02.58	17
189740	05.07	4	199928	01.31	2	216468	03.01	4
189741	05.07	7	199929	01.31	18	216524	02.28	7
189745	05.07	8	1D001466	03.09	2	2165855	02.18	19
189746	05.07	6	1D001467	06.01	13	2165855	02.22	27
189747	05.07	10	1E000363	06.03	3	216640	02.58	32
189748	05.07	2	1E000364	06.03	12	2167185	02.18	18
189749	05.07	3	1E001697	02.38	6	2167185	02.22	14
189750	05.07	12	212069	02.06	13	2167725	02.18	3
189751	05.07	18	21229209	02.40	7	216777	02.04	11
189885	06.05	4	212492	02.27	5	216893	02.18	2
189940	06.05	3	212493	02.27	4	216988	01.45	18
191002	06.08	5	212540	02.28	9	217149	01.45	19
191962	01.33	15	212558	02.17	9	217165	02.46	14
192207	02.12	5	212569	02.07	9	217166	02.46	11
192208	02.12	6	212571	02.28	8	217254	02.47	3
193049	02.06	8	212607	02.05	18	2174065	02.47	6
193836	05.03	12	212608	02.05	4	217582	02.06	11
1944505	02.28	5	212632	02.06	12	217635	01.18	6
194721	02.40	2	212708	02.07	1	21793902	01.33	16



Code	Nr. der Tafel	Pos.	Code	Nr. der Tafel	Pos.	Code	Nr. der Tafel	Pos.
2179413	01.33	21	230660	02.13	3	257134	02.58	15
217944	01.33	22	230661	02.13	2	257134	02.58	8
217946	01.33	6	231284	02.22	5	257478	02.06	1
21794901	01.33	34	231308	01.12	4	257479	02.06	2
218335	01.18	13	231370	04.10	3	259830	05.05	49
218592	02.12	3	231370	05.02	44	260016	02.52	2
218894	01.33	5	232419	02.07	16	260379	02.58	36
219021	02.58	25	232420	02.07	17	260409	04.13	4
219024	02.58	28	2332365	02.01	7	260409	04.14	3
219025	02.58	29	234259	02.12	10	260467	04.10	6
219026	02.58	26	235008	03.06	7	261435	02.12	1
219277	01.33	33	235218	01.05	20	261437	03.01	1
219396	01.33	1	239228	01.28	22	261449	02.07	3
220123	01.32	2	239229	01.31	19	261450	02.06	5
220124	01.32	9	239230	01.31	21	261537	02.06	6
220157	01.32	15	239231	01.31	23	261986	02.52	8
220220	02.05	3	239232	01.31	20	263449	02.52	1
2202353	01.21	2	239236	01.28	8	263599	01.45	1
220302	01.18	23	239281	01.31	22	264058	02.58	39
220303	01.18	24	239687	06.16	3	264266	02.22	32
2204025	01.39	8	241279	02.40	4	264266	02.24	1
220403	01.45	9	2416435	02.01	11	264740	02.20	29
220575	01.28	17	2416625	02.01	12	264741	02.20	30
2210536	01.18	29	2416645	02.01	13	264742	02.20	28
221098	01.18	26	243303	05.02	57	264743	02.20	34
221140	01.18	27	243804	05.02	3	264752	02.20	21
221142	01.18	28	2441295	06.06	1	264753	02.20	20
2212006	01.34	17	2441445	05.02	27	264753	02.20	8
2212016	01.34	18	2441455	05.02	26	264755	02.20	19
221203	01.18	21	244159	05.02	36	264755	02.20	7
221204	01.18	20	2443025	04.02	15	264778	02.20	23
221225	01.18	1	244474	02.12	17	264783	02.20	12
2212475	01.34	1	244474	02.33	5	264783	02.20	25
221261	01.06	4	244690	04.14	8	264784	02.20	18
221278	01.32	1	244951	01.15	6	264785	02.20	4
2212786	01.32	3	244998	01.12	6	264802	02.20	17
2213004	01.18	25	245038	05.02	19	264803	02.20	16
221354	01.18	33	2451932	05.02	12	264811	02.24	2
2215686	01.31	16	245203	01.45	2	264812	02.24	3
2215696	01.31	17	245955	01.40	27	264813	02.24	12
221736	01.34	20	2461985	05.02	1	264816	02.24	5
222478	01.06	11	2462074	05.02	22	264817	02.24	15
222479	01.34	13	246509	01.28	14	264818	02.24	14
222486	01.34	10	246509	05.05	10	264819	02.24	8
222487	01.34	11	2466341	02.05	1	264821	02.24	11
222488	01.34	12	246636	05.04	8	264822	02.24	6
2224905	01.34	6	246682	02.05	2	264823	02.24	4
224362	01.06	15	2467775	02.04	18	264826	02.24	9
224979	05.03	19	246836	01.28	13	264827	02.24	10
225296	03.06	10	247454	01.33	14	264828	02.24	7
225298	03.06	11	247486	02.47	9	264829	02.20	5
225300	03.06	3	247975	05.04	9	264834	02.20	6
225302	03.06	2	248570	01.45	4	264948	02.20	9
225549	05.02	20	249169	01.33	17	264949	02.20	10
225729	03.09	1	2495205	05.04	23	2654624	03.06	15
226612	04.07	6	252166	05.05	12	266596	05.05	11
227687	05.02	5	252884	05.04	1	2671725	04.10	2
2279015	04.02	26	253297	05.05	43	2671735	04.10	1
2283020001	05.02	49	253301	05.05	34	2681924	01.28	36
229264	05.05	16	253516	05.04	5	268218	05.02	51
229267	05.05	20	253517	05.04	14	270991	04.13	5
229271	05.05	21	254485	05.05	50	270991	04.14	4
229272	05.05	22	256285	06.05	16	2882735	01.28	1
229284	05.04	4	257052	02.52	12	2883555	01.05	1
229285	05.04	13	257053	02.52	14	288671	01.12	1
229700	05.07	23	257094	02.46	2	288730	01.28	23
230655	01.15	1	257134	01.45	8	288840	01.42	2





Code	Nr. der Tafel	Pos.	Code	Nr. der Tafel	Pos.	Code	Nr. der Tafel	Pos.
290102	06.05	7	5682415	02.04	1	613726	02.47	1
290103	06.05	8	5682575	04.02	14	613907	03.02	6
290172	06.03	6	568367	02.40	6	613909	03.02	7
290173	06.03	7	568372	05.02	17	614081	02.40	5
290267	06.06	3	568373	05.02	16	615391	06.08	10
290405	06.05	25	568377	05.02	58	615392	02.22	9
290859	06.05	22	568379	05.02	59	642202	06.06	4
290860	06.05	24	568440	02.20	1	644326	05.02	11
292022	06.04	6	568505	03.06	8	644326	05.02	61
292178	02.05	13	568570	05.05	3	644327	05.02	60
400282	01.18	14	568636	02.22	4	644772	06.08	11
402384	05.03	2	568636	05.05	14	645485	02.38	2
402384	05.03	5	568637	02.20	26	645488	02.38	5
414424	01.45	7	568650	05.05	40	645581	06.05	5
414837	02.20	27	568760	02.22	23	645599	02.38	4
414946	02.07	6	568768	02.22	22	646465	04.07	5
431044	01.28	35	5687695	02.01	15	646466	04.10	9
478533	01.46	2	5687705	02.01	16	658133	05.03	15
486279	01.12	3	568790	06.16	9	658134	05.03	16
486942	01.46	3	5687965	02.18	1	658204	05.03	14
486943	01.46	4	568927	04.02	10	658230	02.12	13
493433	02.24	13	568928	04.02	6	658256	02.07	18
493618	04.02	1	568929	04.02	8	658280	02.27	2
493619	04.02	2	568930	04.02	12	660718	03.02	11
493971	01.40	4	569254	06.16	5	660951	06.16	7
493972	01.40	9	569355	02.22	11	660952	06.16	8
500531	01.06	2	569577	02.07	26	804457	02.46	12
500532	01.06	2	569578	02.07	2	810688	02.05	11
500533	01.06	2	569724	01.02	3	810688	02.18	14
500534	01.06	2	575826	02.38	3	810688	02.22	33
565057	02.22	3	581339	06.04	1	810688	02.40	9
565058	02.22	1	581340	06.04	2	810688	03.07	17
56512R	04.13	2	581341	03.09	2	810688	05.04	26
56512R	04.14	1	581369	06.01	2	810688	05.05	24
56513R	04.13	1	581370	06.01	1	810688	05.05	30
56513R	04.13	3	581372	06.01	9	810688	06.05	12
56513R	04.14	2	581373	06.01	3	813174	01.40	8
56534R	02.13	1	581375	06.01	5	827209	01.46	5
565429	03.02	3	581376	06.01	6	827443	01.46	11
565639	02.40	1	581377	02.22	8	827444	01.46	10
565664	02.36	9	581405	06.05	15	82758R	01.46	6
565798	02.33	4	582017	06.16	1	831050	01.46	12
565799	02.33	1	582296	02.22	41	831052	01.46	9
565810	02.12	14	582296	06.08	9	831859	01.46	1
565929	02.12	12	582305	02.22	12	831944	01.12	5
565940	02.45	6	583764	06.03	3	831963	01.46	13
566050	02.12	20	600697M	06.05	1	832103	01.39	1
566051	02.12	21	611600	01.02	5	832349	01.07	1
566074	02.20	22	611601	05.05	48	844466	01.42	1
566122	05.02	10	611602	02.22	7	8444735	01.02	1
566859	01.39	3	611610	06.05	9	8444735K	01.02	1
567605	02.07	10	611616	02.22	31	8444745	01.02	2
567834	02.22	15	611641	05.03	3	8444745K	01.02	2
567837	02.38	1	611643	05.03	1	849219	01.31	3
567840	06.04	5	611644	05.03	4	849220	01.31	4
567857	05.07	19	611747	01.02	6	8492275	01.31	15
567858	05.07	21	611763	02.17	11	849238	01.32	16
567860	03.02	8	6117665	02.17	3	849245	01.32	19
567986	03.02	10	611872	06.16	10	849246	01.32	21
568001	05.07	5	612342	02.45	1	849249	01.32	13
5680285	02.17	2	612343	02.45	2	849250	01.32	22
5680295	02.17	1	613431	06.08	3	8492845	01.32	12
568051	03.02	12	613444	06.08	1	873031	01.32	20
568053	03.02	14	613445	06.08	2	873212	01.07	7
568058	03.02	9	613606	06.01	4	873221	01.28	15
568073	05.07	1	613726	02.07	15	876682	01.28	28
568194	06.01	8	613726	02.46	1	8781087201000	02.45	3



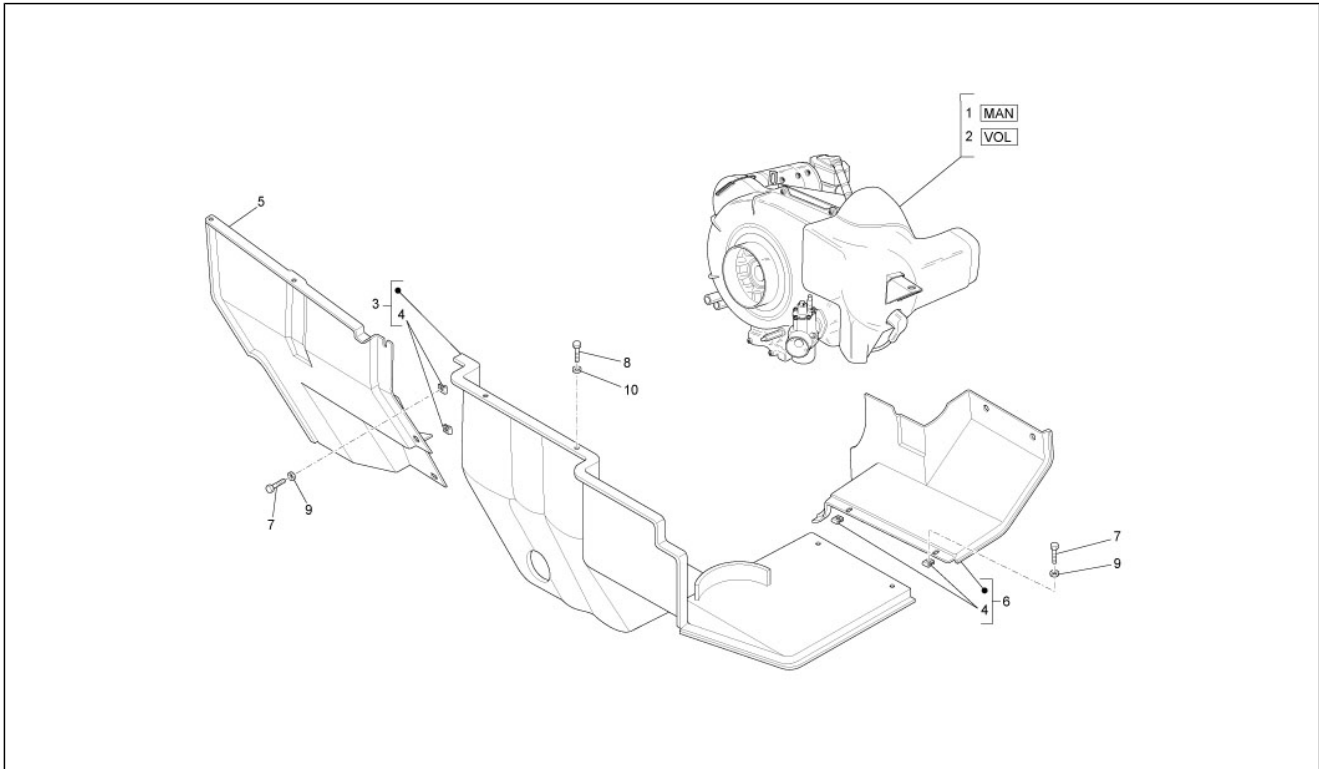
Code	Nr. der Tafel	Pos.
8783487Z01000	02.45	4
878443	01.05	8
9004119450000	06.05	2
AP8222631	01.40	12
B004721	06.16	12
B004722	06.16	11
B007130	06.08	3
B007131	06.08	11
B007811	05.05	6
B007816	06.06	7
B007817	06.06	7
B007895	02.45	6
B007909	02.45	6
B007919	02.45	5
B074442	06.01	12
CM001905	01.46	8
CM002205	02.52	17
CM002907	02.47	13
CM002912	02.52	15
CM003501	02.47	16
CM007419	05.05	52
CM017408	01.02	4
CM017408	03.01	3
CM017409	03.02	15
CM017409	03.02	5
CM017414	01.12	9
CM017414	01.15	4
CM031701	02.47	8
CM032101	02.22	2
CM032901	02.20	15
CM032902	02.20	33
CM032903	02.20	14
CM032904	02.20	32
CM033001	02.20	3
CM033002	02.20	2
CM033002	02.20	31
CM033003	02.20	11
CM0338015	02.01	4
CM0338035	02.01	2
CM0347015	02.01	1
CM0347025	02.01	3
CM035206	02.04	13
CM120804	01.40	14

<b>Einheit</b>	Motor
<b>Code</b>	01.01
<b>Beschreibung</b>	Zeichenerklärung
<b>Inspektion</b>	1

MAN	Versione con manubrio	Version With Handlebar	Version avec guidon	Modellversion mit Lenker
VOL	Versione con volante	Version with steering Wheel	Version avec volant	Modellversion mit Lenkrad
VPC	Pianale corto	Short bed	Plateau court	Kurze ritsche
VPL	Pianale lungo	Long bed	Plateau long	Lange ritsche
VPR	Pianale ribaltabile	Tipper	Plateau basculant	Kippbare Ladefläche
VF	Furgone	Van	Fourgon	Kastenwagen
ANT.	Anteriore	Front	Avant	Vorne
POST.	Posteriore	Rear	Arriere	Hinten
RH	Destra	Right	Droite	Rechts
LH	Sinistra	Left	Gauche	Links
MAN	Versión con manillar	Versão com guidador	Versie met stuur	Έκδοση με τιμόνι μοτοσικλέτας
VOL	Versión con volante	Versão com volante	Versie met stuurwiel	Έκδοση με τιμόνι αυτοκινήτου
VPC	Plataforma corta	Plataforma curta	Kort vlak	Ανατρεπόμενη κοντή
VPL	Plataforma larga	Plataforma longa	Lang vlak	Ανατρεπόμενη μακριά
VPR	Plataforma volquete	Plataforma basculante	Kantelbaar laadvlak	Ανατρεπόμενο
VF	Furgón	Furgão	Bestelwagen	Κλειστό φορτηγάκι
ANT.	Delantero	Dianteiro	Vooraan	Εμπρός
POST.	Trasero	Traseiro	Achteraan	Πίσω
RH	Derecha	Direita	Rechts	Δεξιά
LH	Izquierda	Esquerda	Links	Αριστερά

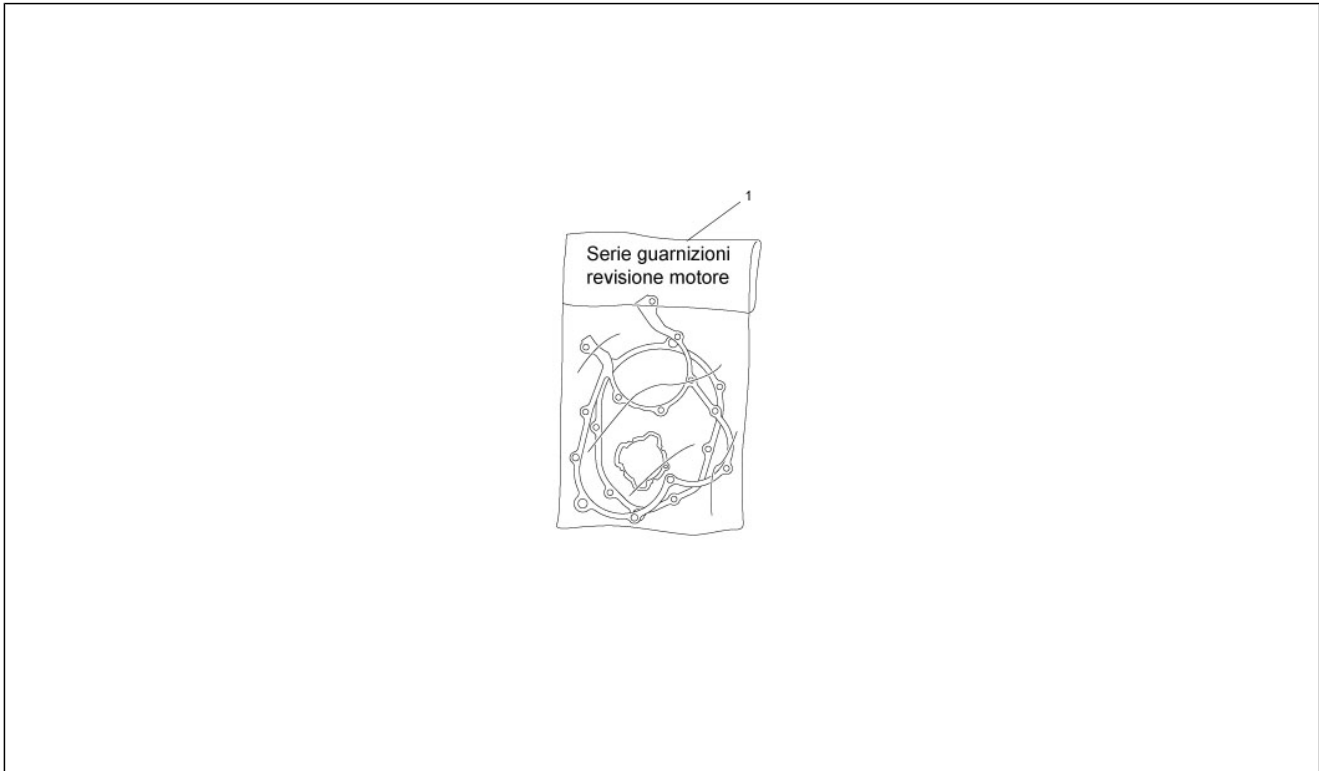
Pos.	Code	Beschreibung	Menge	Varianten
------	------	--------------	-------	-----------

<b>Einheit</b>	Motor
<b>Code</b>	01.02
<b>Beschreibung</b>	Motor, komplett
<b>Inspektion</b>	1



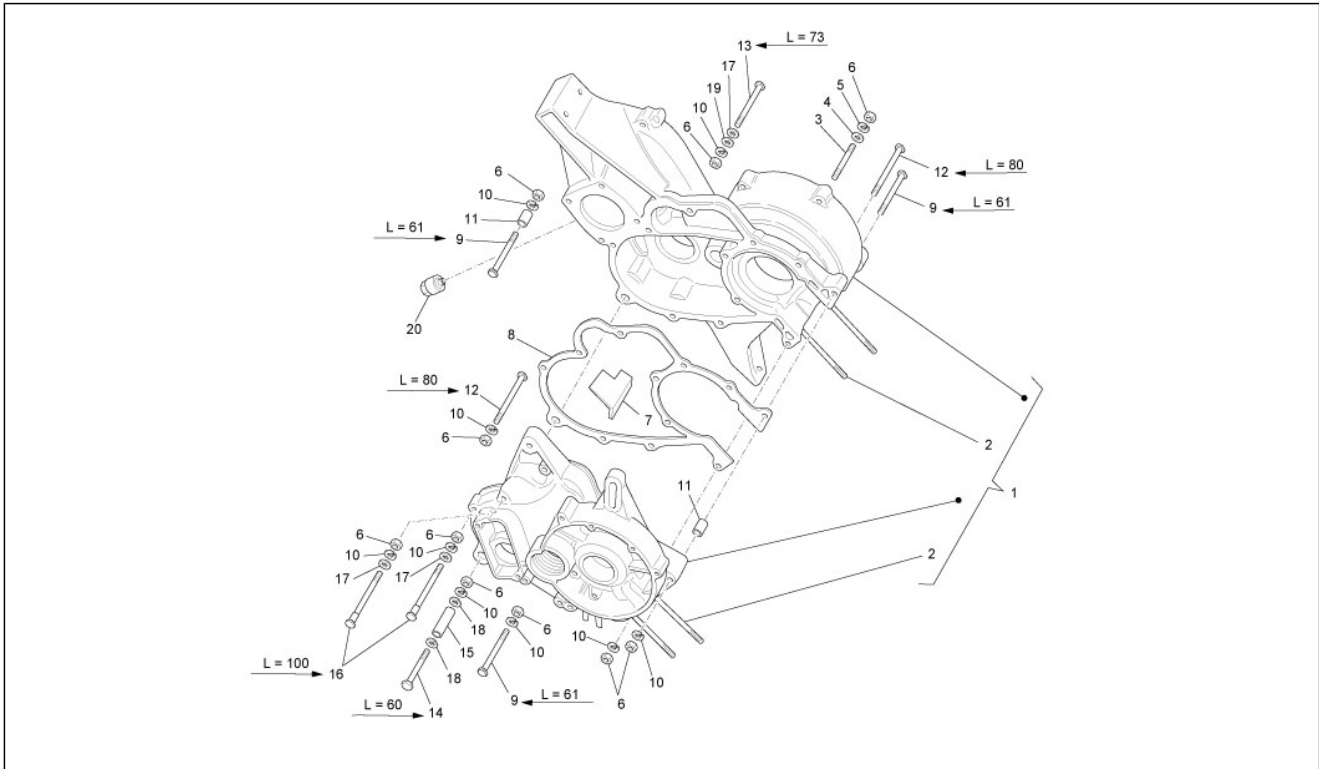
Pos.	Code	Beschreibung	Menge	Varianten
1	8444735K	***MOT.APE 220 TM	1	
1	8444735	Motor komplett	1	<b>Modellversion:</b> Lenkstange[Man.]
2	8444745	Motor komplett	1	<b>Modellversion:</b> Lenkrad[Vol.]
2	8444745K	***MOT.APE 220 TM	1	
3	569724	Schutzschild	1	
4	CM017408	Platte	4	
5	611600	Schutzschild	1	
6	611747	Hintere seitliche rechte schutz-verkleidung	1	
7	008455	Schraube	4	
8	008455	Schraube	10	
9	013763	Flachscheibe 4,2x12x1	4	
10	013963	Unterlegscheibe	10	

<b>Einheit</b>	Motor
<b>Code</b>	01.04
<b>Beschreibung</b>	Motor Dichtungen
<b>Inspektion</b>	1



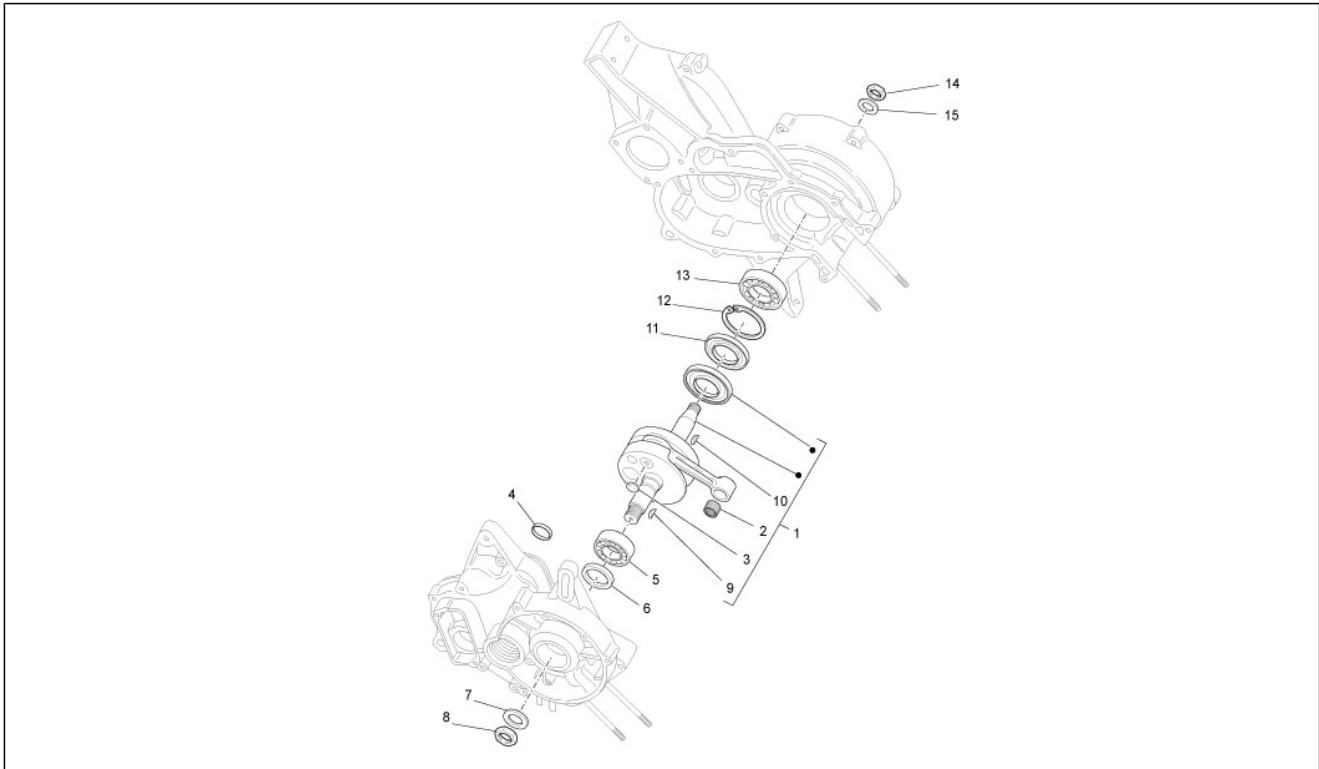
Pos.	Code	Beschreibung	Menge	Varianten
1	154609	Satz Dichtungen	1	

<b>Einheit</b>	Motor
<b>Code</b>	01.05
<b>Beschreibung</b>	Kurbelwellengehäuse
<b>Inspektion</b>	1



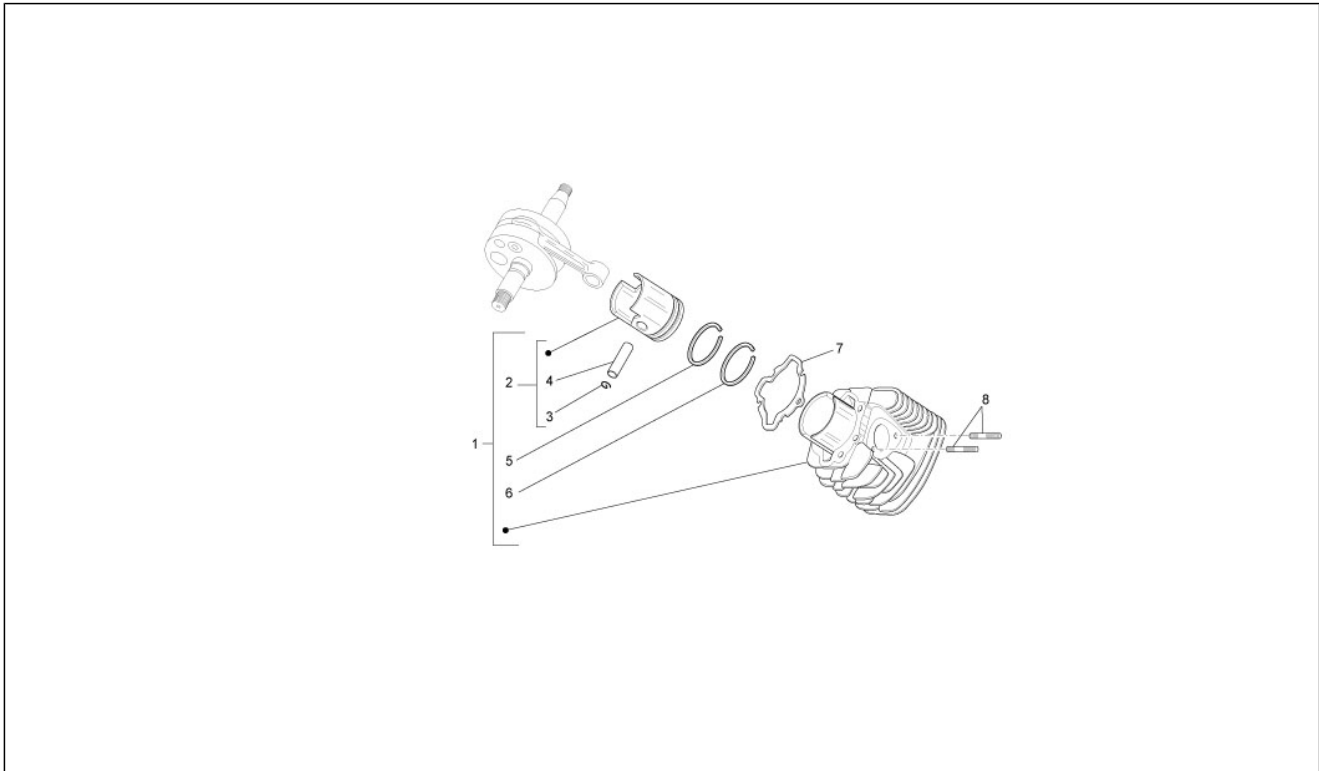
Pos.	Code	Beschreibung	Menge	Varianten
1	2883555	Not available	1	
2	016058	Stiftschraube	4	
3	000439	Stiftschraube	1	
4	003057	Flachscheibe	2	
5	016407	Unterlegscheibe	2	
6	020107	Mutter	20	
7	126018	Teil	1	
8	878443	Dichtung Gehäusehälfte	1	
9	008327	Schraubbolzen	7	
10	006977	Unterlegscheibe	20	
11	005437	Haltestein	2	
12	008419	Schraubbolzen	3	
13	008411	Schraubbolzen	2	
14	015561	Schraubbolzen	1	
15	005433	Haltestein	1	
16	008415	Schraubbolzen	4	
17	077713	Flachscheibe	6	
18	006133	Flachscheibe	2	
19	013880	Flachscheibe 16x6,5x1,5	1	
20	235218	Deckel	1	

<b>Einheit</b>	Motor
<b>Code</b>	01.06
<b>Beschreibung</b>	Kurbelwelle
<b>Inspektion</b>	1



Pos.	Code	Beschreibung	Menge	Varianten
1	1996041	Kurbelwelle komplett	1	
2	500531	Nadelkaefig Cat.1	1	
2	500534	Nadelkaefig Cat.4	1	
2	500532	Nadelkaefig Cat.2	1	
2	500533	Nadelkaefig Cat.3	1	
3	169767	Distanzscheibe	1	
4	221261	Olfönger	1	
5	134591	Rollenlager	1	
6	169810	Gasket ring	1	
7	012557	Unterlegscheibe	1	
8	021216	Mutter	1	
9	000097	Keil	1	
10	018209	Keil	1	
11	222478	Gasket ring	1	
12	006662	Sprengring	1	
13	169809	Kugellager	1	
14	168904	Mutter	1	
15	224362	Unterlegscheibe	1	

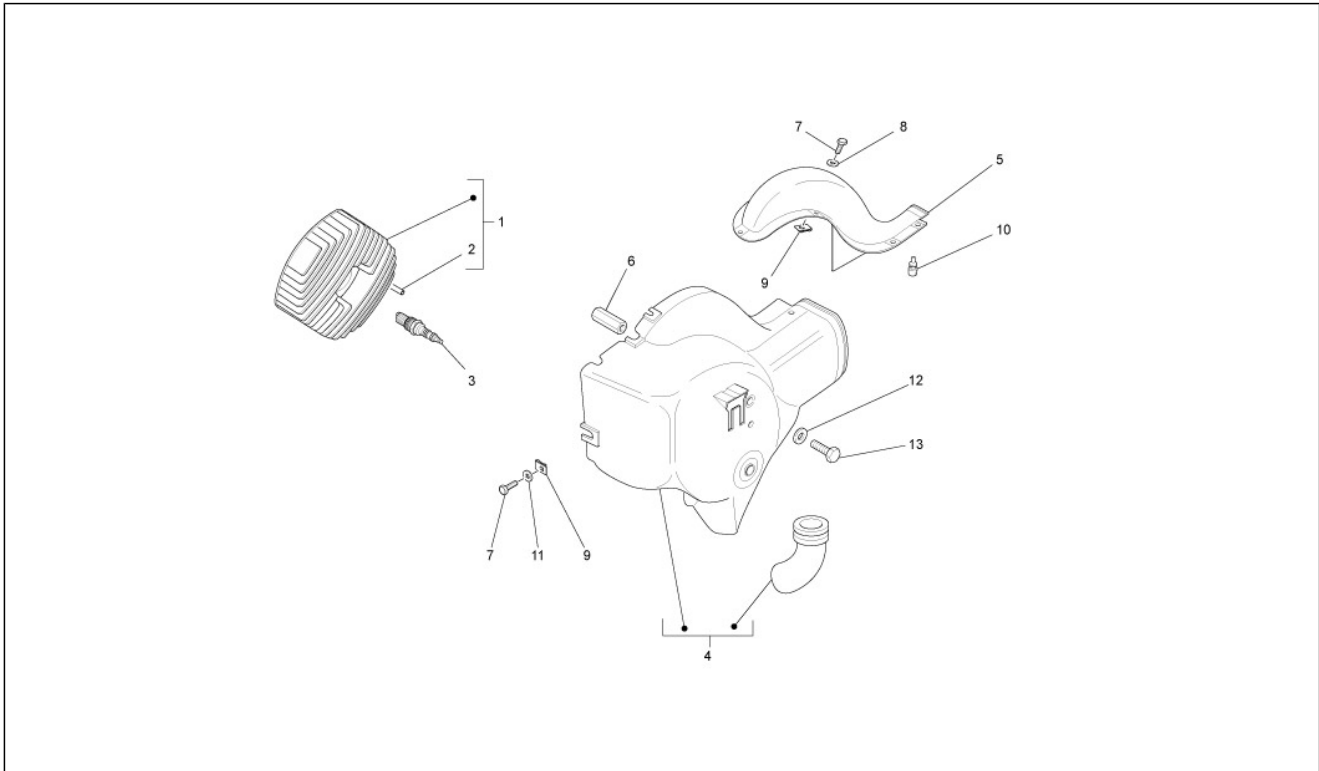
<b>Einheit</b>	Motor
<b>Code</b>	01.07
<b>Beschreibung</b>	Einheit Zylinder-Kolben-Kolbenbolzen
<b>Inspektion</b>	1



Pos.	Code	Beschreibung	Menge	Varianten
1	832349	Baugruppe zylinder-kolben	1	
2	1975180001	Kolbeneinh. Cat.1	1	
2	1975180002	Kolbeneinh. Cat.2	1	
2	1975180003	Kolbeneinh. Cat.3	1	
2	1975180004	Kolbeneinh. Cat.4	1	
2	197523	Kolbeneinh. 1° magg.	1	
2	197524	Kolbeneinh. 2° magg.	1	
2	197525	Kolbeneinh. 3° magg.	1	
3	006618	Sprengring D18	2	
4	1363034	Bolzen	1	
5	136339	Gasket ring	1	
5	137130	Gasket ring 1° magg.	1	
5	137131	Gasket ring 2° magg.	1	
5	137132	Gasket ring 3° magg.	1	
6	197422	Gasket ring	1	
6	197423	Gasket ring 1° magg.	1	
6	197424	Gasket ring 2° magg.	1	
6	197425	Gasket ring 3° magg.	1	
7	873212	Dichtung Zylinder/Gehäuse	1	
8	003978	Stiftschraube	2	

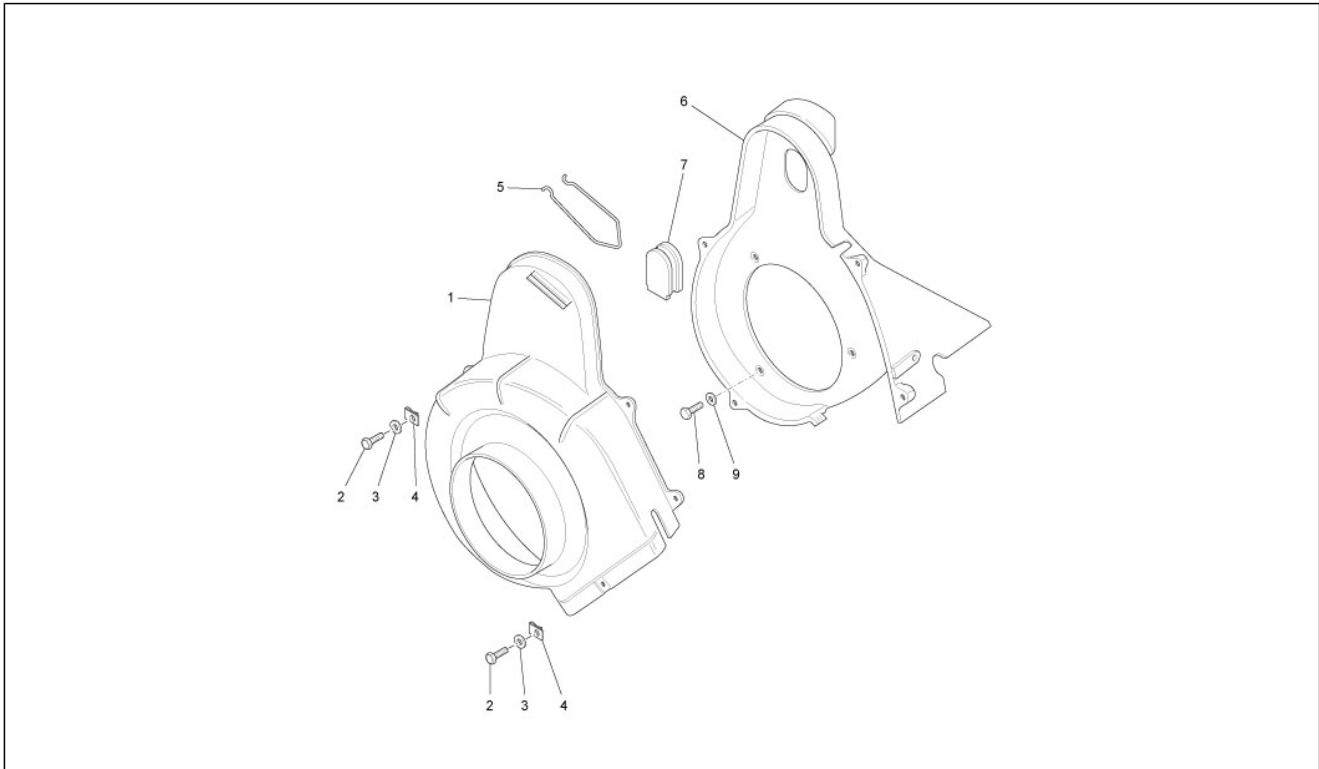


<b>Einheit</b>	Motor
<b>Code</b>	01.12
<b>Beschreibung</b>	Zylinderkopfabdeckung
<b>Inspektion</b>	1



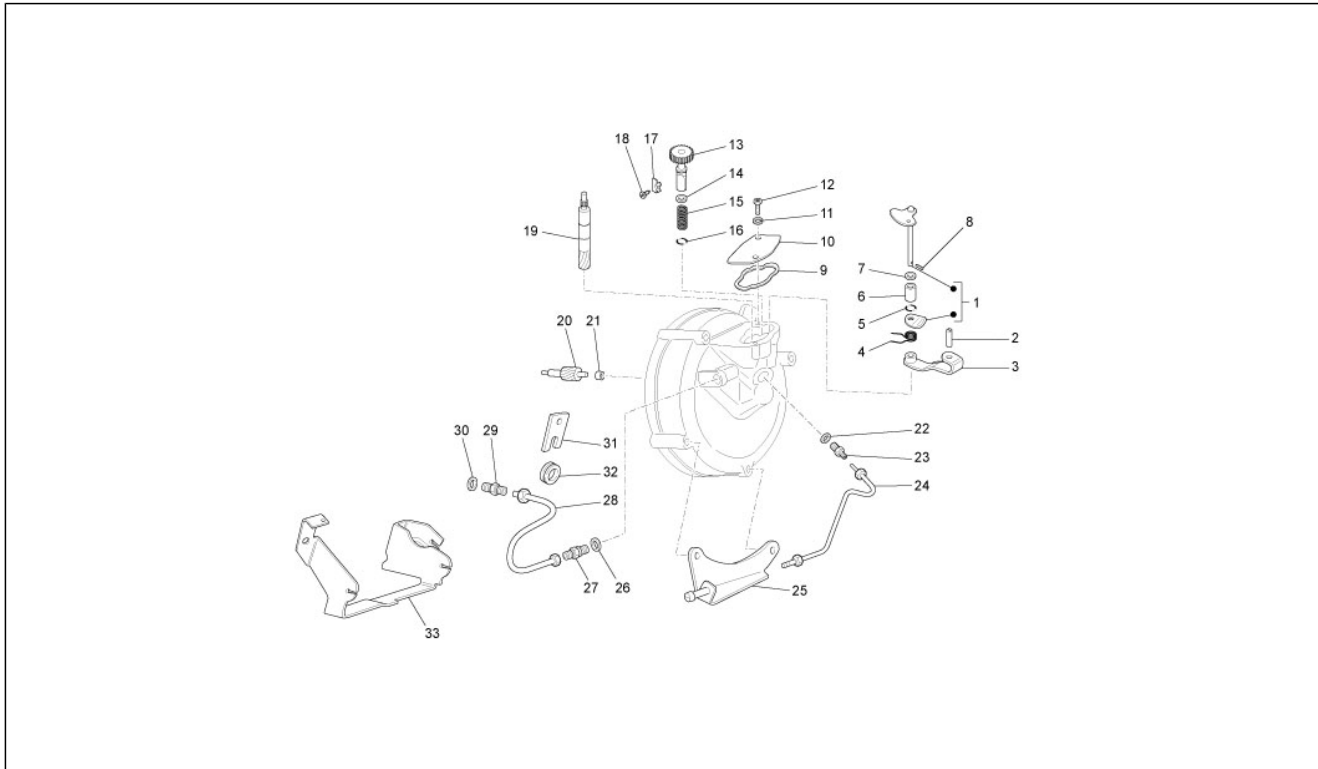
Pos.	Code	Beschreibung	Menge	Varianten
1	288671	Zylinderkopf	1	
2	162391	Röhrchen	1	
3	486279	Zündkerze	1	
4	231308	Kühlhaube	1	
5	831944	***SCATOLA CHIUSU	1	
6	244998	Mutter	1	
7	008987	Schraube	8	
8	013754	Unterlegscheibe	7	
9	CM017414	Plättchen	4	
10	195700	Puffer	1	
11	078307	Ausgleichscheibe	1	
12	006968	Federring	1	
13	031119	Sechskantschraube M8x22	1	

<b>Einheit</b>	Motor
<b>Code</b>	01.15
<b>Beschreibung</b>	Kurbelwelledeckel - Kühlung kurbelgehäuse
<b>Inspektion</b>	1



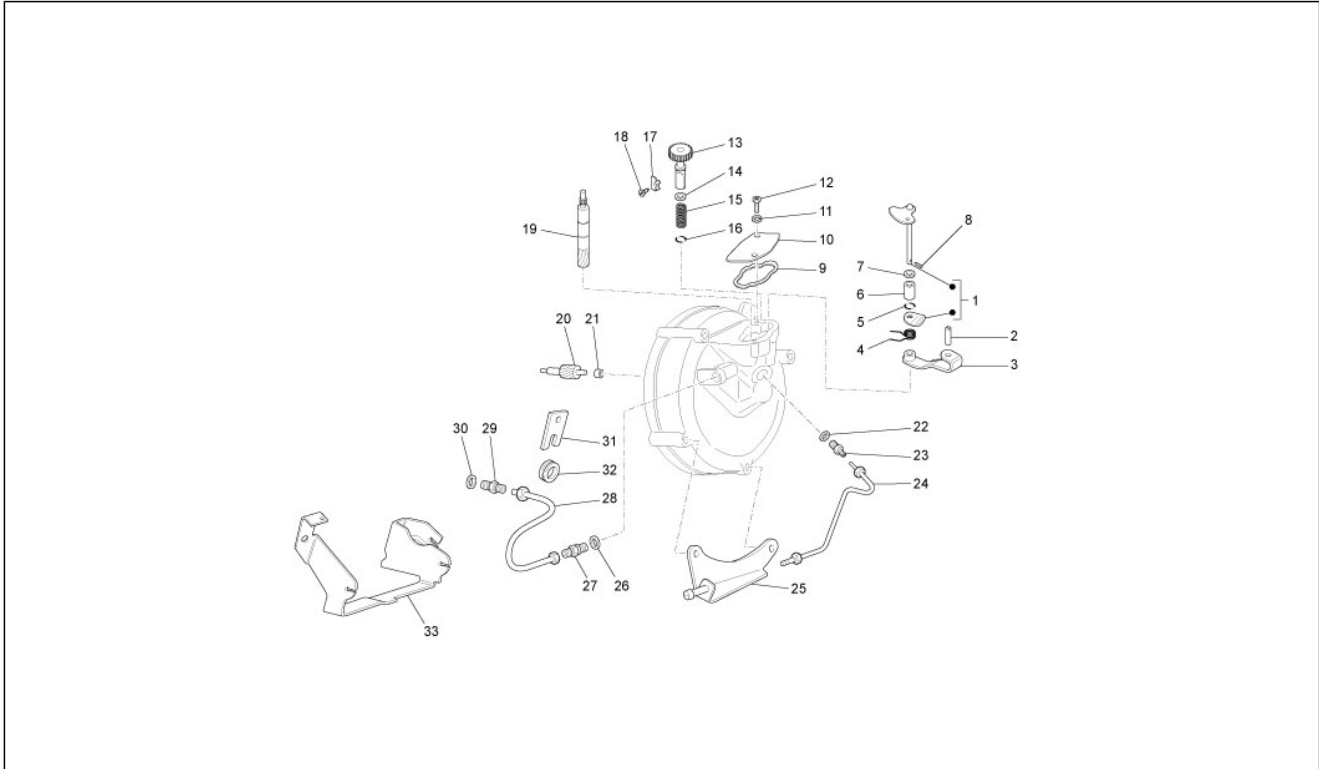
Pos.	Code	Beschreibung	Menge	Varianten
1	230655	Lüfterdeckel	1	
2	008987	Schraube	4	
3	013754	Unterlegscheibe	4	
4	CM017414	Plättchen	1	
5	115738	Feder	1	
6	244951	Zahnrad	1	
7	115530	Deckel	1	
8	031089	Sechskantschraube M6x18	3	
9	078307	Ausgleichscheibe	3	

<b>Einheit</b>	Motor
<b>Code</b>	01.18
<b>Beschreibung</b>	Ölpumpe
<b>Inspektion</b>	1



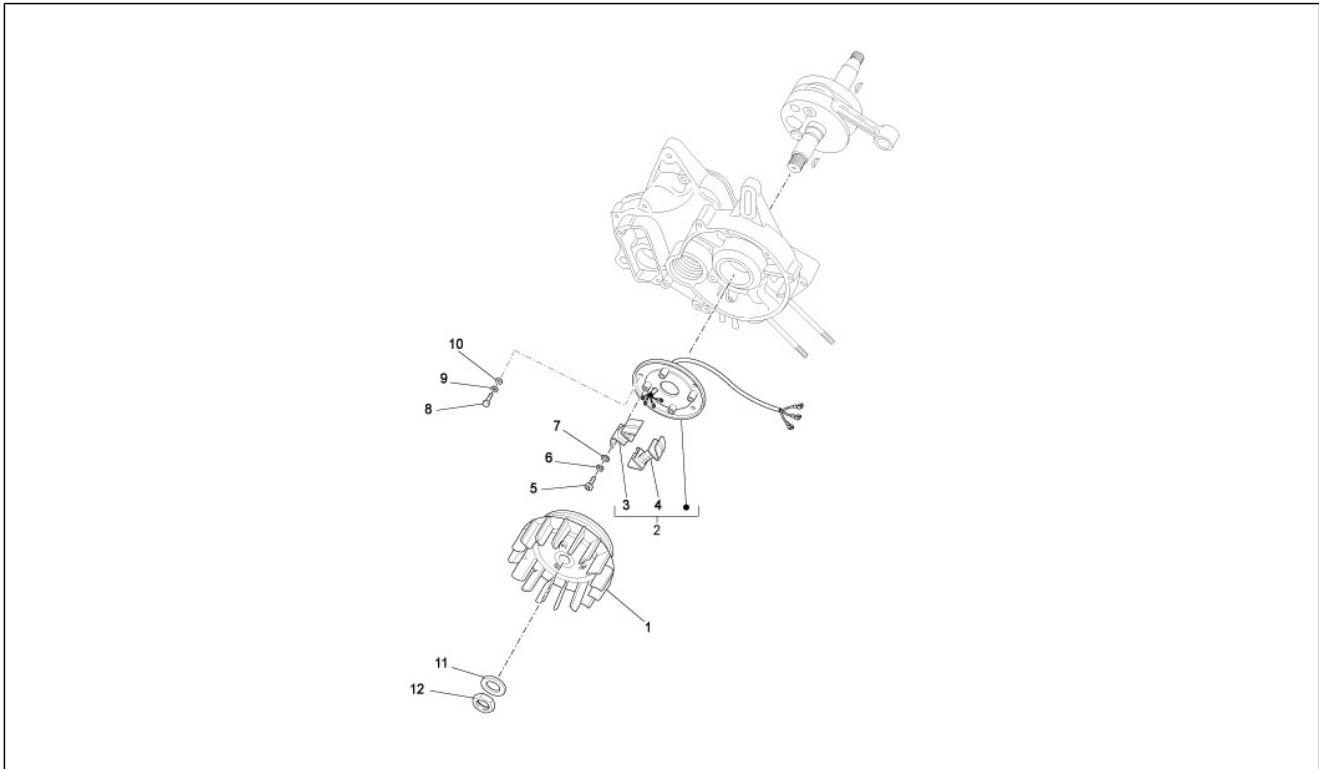
Pos.	Code	Beschreibung	Menge	Varianten
1	221225	Welle	1	
2	133516	Bolzen	1	
3	1445244	Not available	1	
4	199899	Feder	1	
5	006705	Dichtring	1	
6	217635	Buchse	1	
7	143315	Unterlegscheibe	1	
8	008806	Spannstift	1	
9	144521	Dichtung	1	
10	144520	÷lpumpendeckel	1	
11	016405	Federring 8,5x5,1x1,5	2	
12	015935	Schraube TBCIC M5x12	2	
13	218335	Pumpeneinheit	1	
14	400282	Unterlegscheibe	1	
15	143328	Feder	1	
16	006708	Dichtung	2	
17	146087	Platte	1	
18	146086	Schraube	1	
19	143316	Welle	1	
20	221204	Mischergetriebe	1	
21	221203	Buchse	1	
22	184138	Dichtung	1	
23	220302	Schraube	1	
24	220303	Leitung	1	
25	2213004	Halter	1	
26	221098	Dichtung	1	
27	221140	Schraube	1	
28	221142	Anschluss	1	

<b>Einheit</b>	Motor
<b>Code</b>	01.18
<b>Beschreibung</b>	Ölpumpe
<b>Inspektion</b>	1



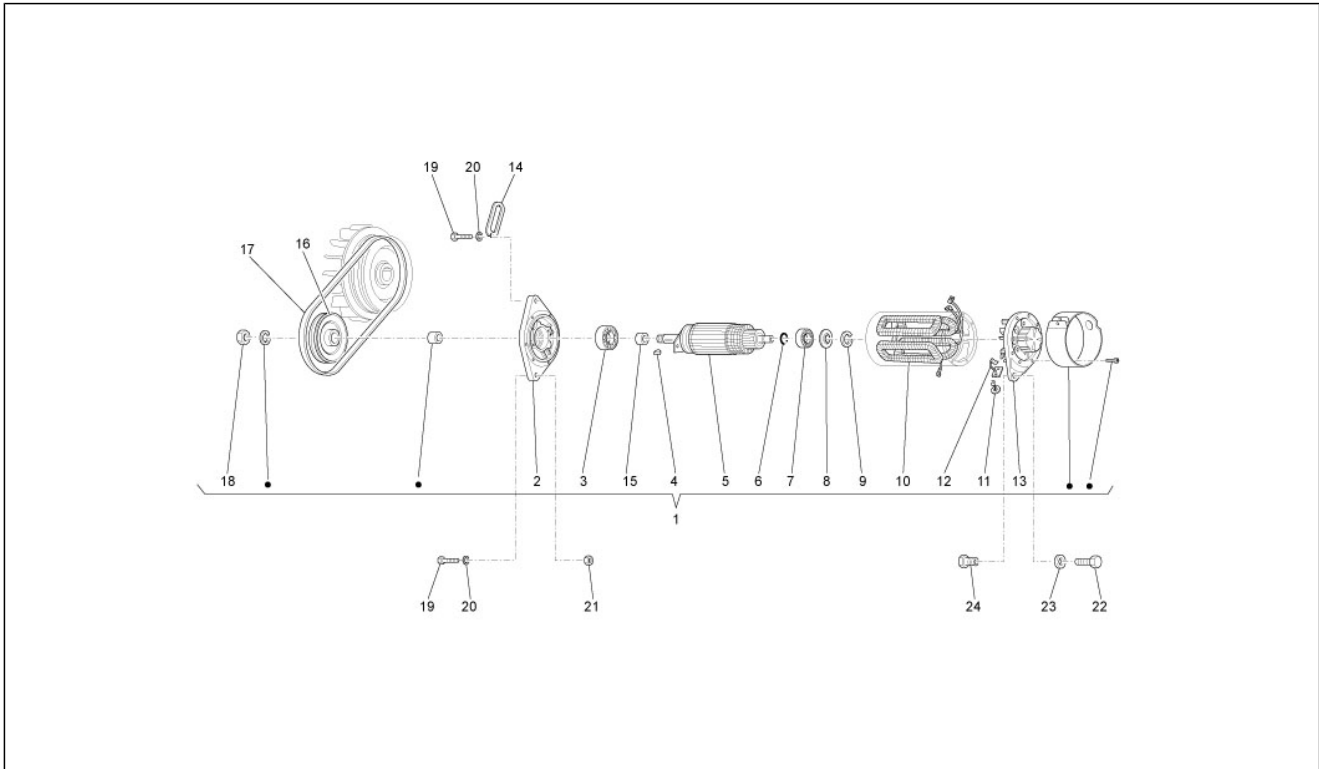
Pos.	Code	Beschreibung	Menge	Varianten
29	2210536	Anschluss	1	
30	166741	Dichtung	1	
31	195718	Platte	1	
32	016516	Kabelführung	1	
33	221354	Umschlag	1	

<b>Einheit</b>	Motor
<b>Code</b>	01.21
<b>Beschreibung</b>	Lichtmaschine
<b>Inspektion</b>	1



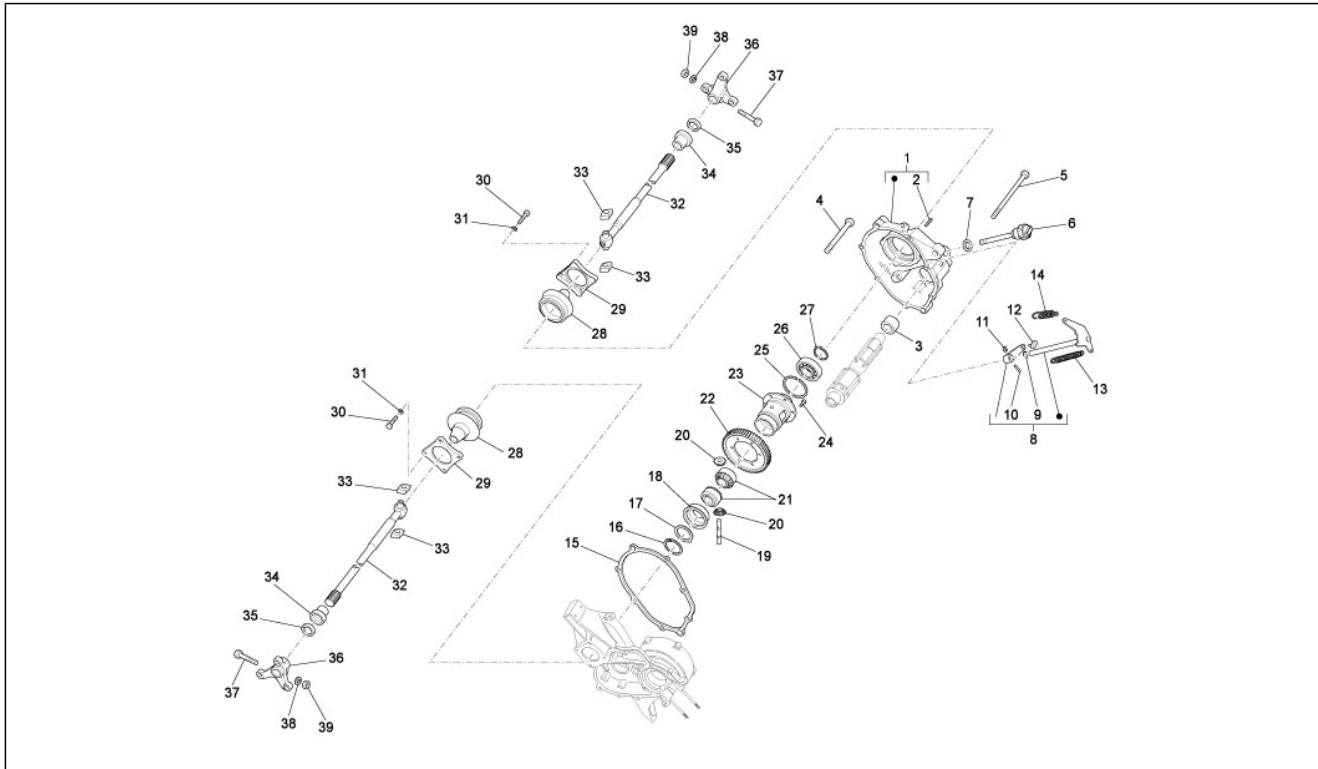
Pos.	Code	Beschreibung	Menge	Varianten
1	2156613	Lüfterrad	1	
2	2202353	Spulhalterung	1	
3	195006	Speisespule	1	
4	196108	Spule	1	
5	015612	Schraube	2	
6	016404	Flachscheibe 4,2x7,6x0,9	2	
7	003054	U.scheibe 4,3x8x0,5	2	
8	000292	Schraube	3	
9	006965	Ausgleichscheibe 5.3x10x10	3	
10	003055	U.scheibe 5,4x10x0,8	3	
11	012557	Unterlegscheibe	1	
12	021216	Mutter	1	

<b>Einheit</b>	Motor
<b>Code</b>	01.22
<b>Beschreibung</b>	Lichtmaschine
<b>Inspektion</b>	1



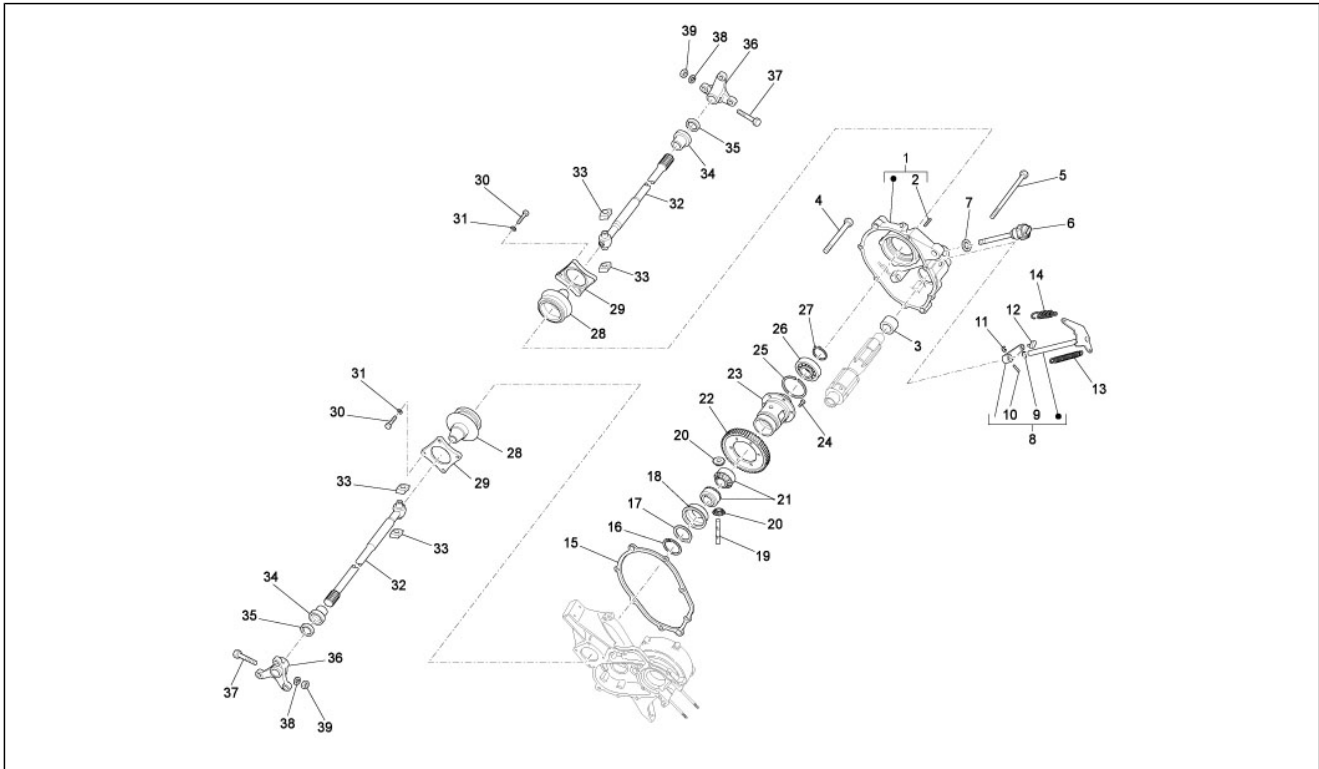
Pos.	Code	Beschreibung	Menge	Varianten
1	157715	Dynamotor	1	
2	159932	***DECKEL VORNE APE CAR P2	1	
3	159931	Lager	1	
4	159928	Keil	1	
5	159927	Anker	1	
6	159926	Ring	1	
7	159924	Lager	1	
8	159925	Scheibe	1	
9	159923	Federring	1	
10	180680	Statorwicklung	1	
11	159921	Feder	1	
12	159922	Bürste	1	
13	159920	Halter	1	
14	116365	Platte	1	
15	159929	Abstandhalter	1	
16	112875	Riemenscheibe	1	
17	113256	Riemen	1	
18	159936	Mutter	1	
19	030072	Schraube M8x35	1	
20	016408	Sprengscheibe 13,75x8,15x4,5	1	
21	020108	Mutter M8x6,5	1	
22	031159	Schraube m10x35 if Efel	1	
23	016410	Unterlegscheibe 17,6x11x2,5	1	
24	113634	Buchse	1	

<b>Einheit</b>	Motor
<b>Code</b>	01.28
<b>Beschreibung</b>	Hinterachs Antrieb
<b>Inspektion</b>	1



Pos.	Code	Beschreibung	Menge	Varianten
1	2882735	Differentialdeckel	1	
2	008843	Spannstift	1	
3	125289	Rollenlager	1	
4	008933	Schraube	1	
5	015599	Schraube	1	
6	112898	Ölmesstab	1	
7	008728	Dichtung	1	
8	239236	Steuerung r <sup>3</sup> ckwörtgang	1	
9	006708	Dichtung	1	
10	008836	Spannstift	1	
11	005965	Ring	1	
12	1107264	Gleitbacke	1	
13	246836	Feder	1	
14	246509	Feder	1	
15	873221	***DICHTUNG	1	
16	132134	Sprengring	1	
17	220575	Unterlegscheibe	1	
18	132244	Schraube	1	
19	132129	Zapfen f'r planetenröder	1	
20	165155	Planetenrad	2	
21	132136	Planetengetriebe	2	
22	239228	Zahnkranz	1	
23	288730	Differentialgehäuse	1	
24	168065	Schraube	6	
25	1697284	Bolzen	1	
26	007066	Kugellager	1	
27	006450	Sprengring	1	
28	876682	***MANSCHETTE	2	

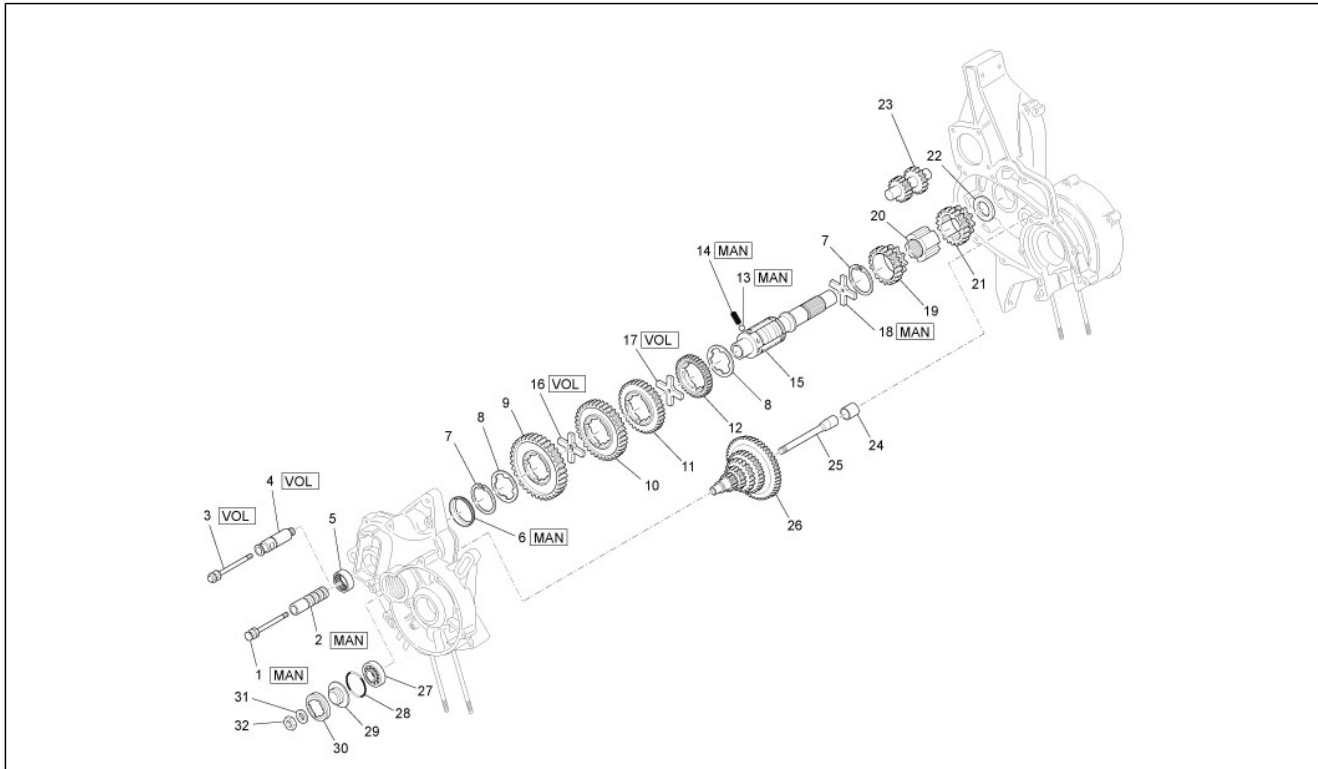
<b>Einheit</b>	Motor
<b>Code</b>	01.28
<b>Beschreibung</b>	Hinterachsantrieb
<b>Inspektion</b>	1



Pos.	Code	Beschreibung	Menge	Varianten
29	111356	Deckel	2	
30	031092	Schraube M6x25	8	
31	016406	Federring 6,4x11,8x1	8	
32	199076	Achswelle	2	
33	112867	Gleitbacke	4	
34	113278	Buchse	2	
35	431044	Gasket ring	2	
36	2681924	Nabe Gelenkanschluss	2	
37	015578	Sechskantschraube M10x45	2	
38	016410	Unterlegscheibe 17,6x11x2,5	2	
39	015252	Mutter m10x1,5 h=8	2	

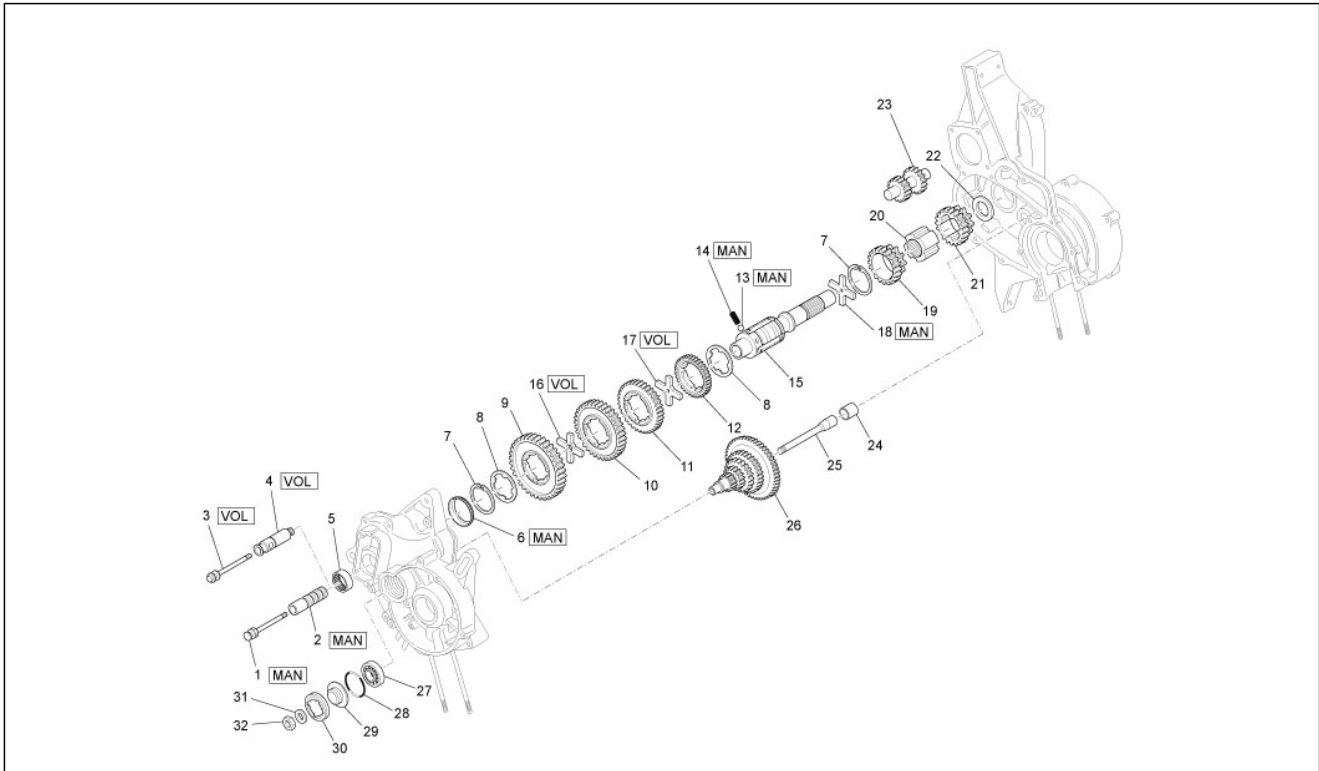


<b>Einheit</b>	Motor
<b>Code</b>	01.31
<b>Beschreibung</b>	Schaltgetriebe
<b>Inspektion</b>	1



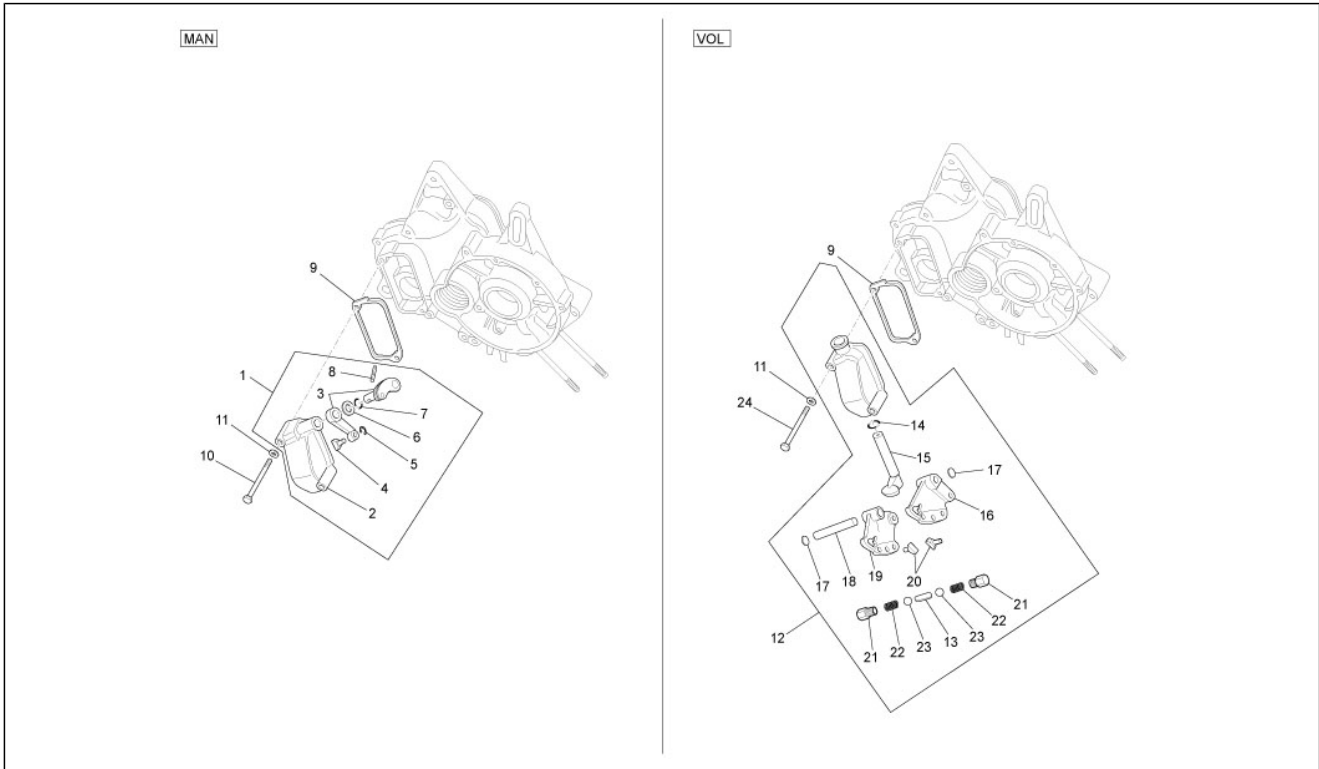
Pos.	Code	Beschreibung	Menge	Varianten
1	199927	Schaft	1	
2	199928	Buchse	1	
3	849219	***SCHAFT 1+2 GANG	1	
4	849220	***SCHAFT	1	
5	128635	Rollenlager	1	
6	169737	Ring zur befest. der zapfen	1	
7	009101	Sprengring	2	
8	165416	Ring	1	
8	138393	Ring	2	
8	165417	Ring 2° magg.	1	
8	165415	Ring	1	
8	165418	Ring 1° magg.	1	
9	169733	Zahnrad 1.gang	1	
10	169734	Zahnrad 2.gang	1	
11	169735	Zahnrad 3.gang	1	
12	169736	Zahnrad 4.gang	1	
13	002139	Kugel	2	
14	169738	Feder	2	
15	8492275	***ANTRIEBSWELLE	1	
16	2215686	Not available	1	
17	2215696	Not available	1	
18	199929	Schaltkreuz	1	
19	239229	Zahnrad	1	
20	239232	Zahnrad	1	
21	239230	Schieberadgetriebe	1	
22	129516	Absatzscheibe	1	
22	239281	Unterlegscheibe	1	
23	239231	Wendegetriebe	1	

<b>Einheit</b>	Motor
<b>Code</b>	01.31
<b>Beschreibung</b>	Schaltgetriebe
<b>Inspektion</b>	1



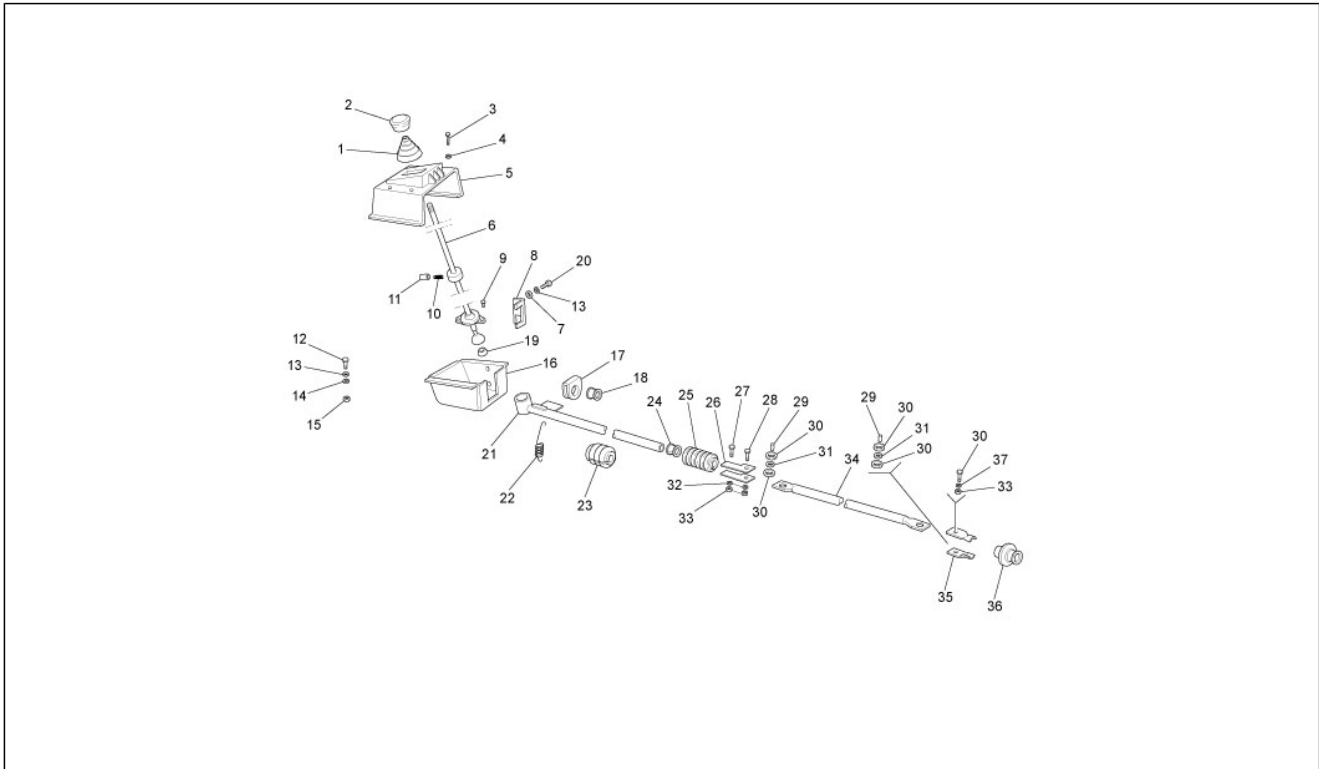
Pos.	Code	Beschreibung	Menge	Varianten
24	090457	Buchse	1	
25	1697285	Bolzen	1	
26	1782255	Zahnrad	1	
27	030209	Kugellager	1	
28	180379	O-Ring 41x2,62	1	
29	159015	Becher	1	
30	078785	Nutmutter	1	
31	078783	Unterlegscheibe	1	
32	015202	Mutter	1	

<b>Einheit</b>	Motor
<b>Code</b>	01.32
<b>Beschreibung</b>	Schalthebel
<b>Inspektion</b>	1



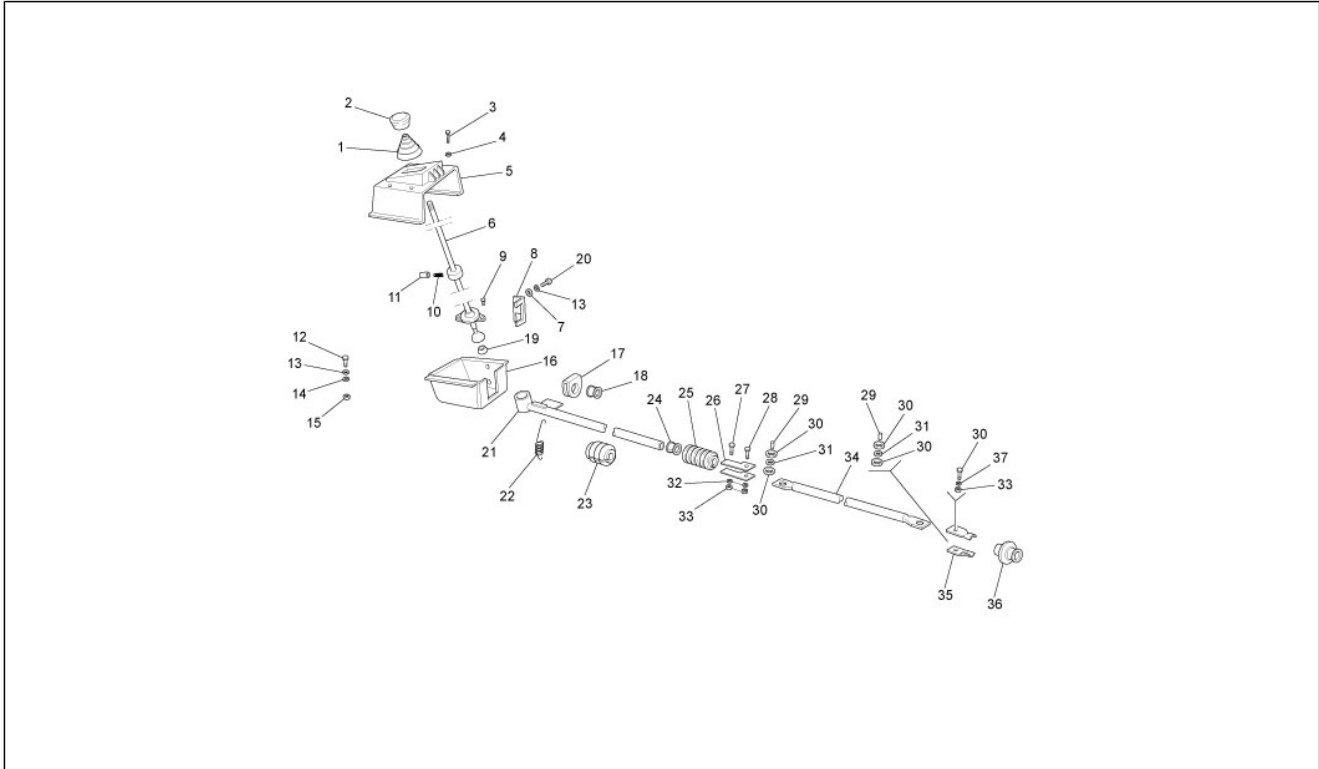
Pos.	Code	Beschreibung	Menge	Varianten
1	221278	Schalthehäuse kpl.	1	
2	220123	Schalthehäuse	1	
3	2212786	Halterung Schaltzug	1	
4	1115814	Gleitbacke	1	
5	005965	Ring	1	
6	006026	Federring	1	
7	006708	Dichtung	1	
8	008835	Spannstift	1	
9	220124	Dichtung	1	
10	015561	Schraubbolzen	2	
11	006977	Unterlegscheibe	2	
12	8492845	Schalthehäuse	1	
13	849249	Klinke	2	
14	006714	O-Ring	1	
15	220157	Schlüssel der schaltbedienung	1	
16	849238	Hebel 3. und 4. Gang	1	
17	013501	Deckel	2	
18	112202	Bolzen	1	
19	849245	Hebel 1. und 2. Gang	1	
20	873031	Gleitbacke	2	
21	849246	Kugelsitz	2	
22	849250	Feder	2	
23	006380	Kugel	2	
24	015561	Schraubbolzen	2	

<b>Einheit</b>	Motor
<b>Code</b>	01.33
<b>Beschreibung</b>	Interne Schaltsegmente
<b>Inspektion</b>	1



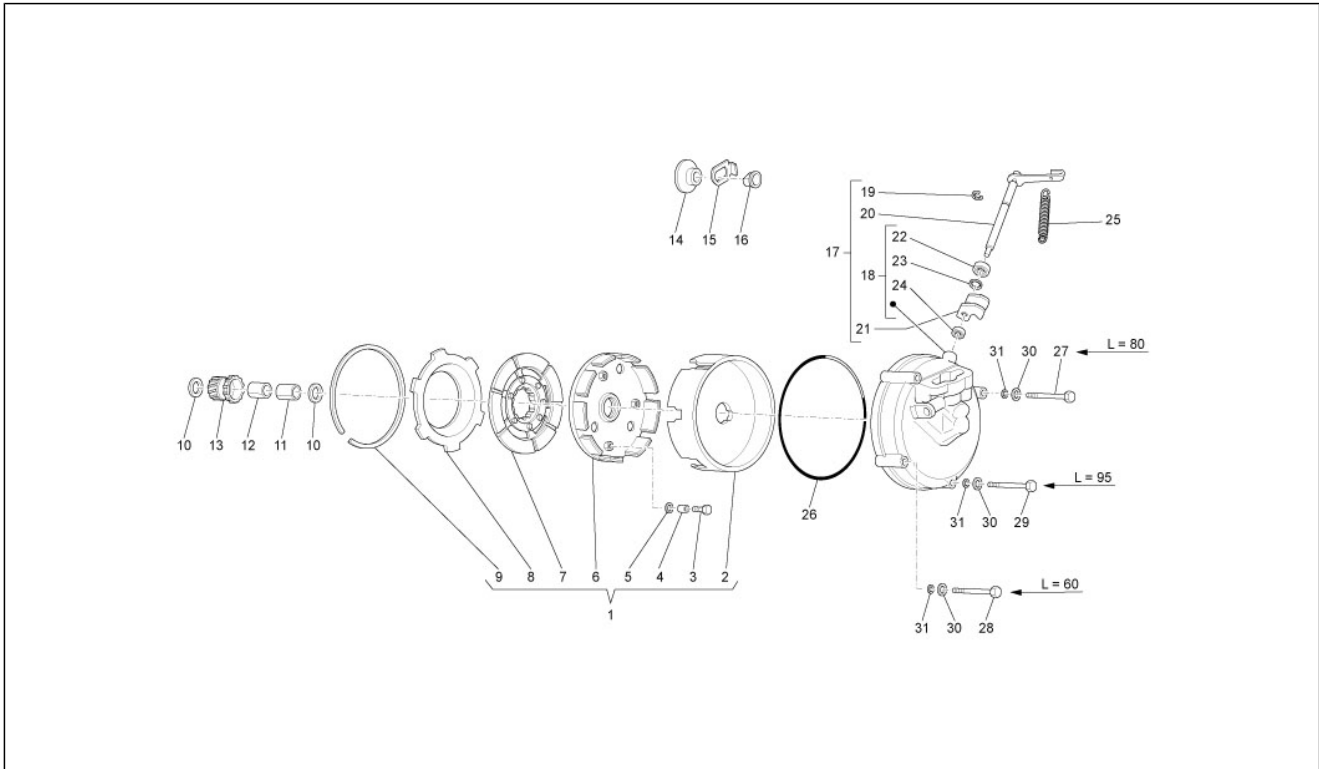
Pos.	Code	Beschreibung	Menge	Varianten
1	219396	Balg	1	
2	108995	Griff	1	
3	008372	Schraube d3,5x13	4	
4	003056	Flachscheibe 6,4x12x1	4	
5	218894	Deckel	1	
6	217946	Hebel	1	
7	006175	Flachscheibe	2	
8	136992	Winkel	1	
9	005713	Platte	3	
10	136762	Feder	1	
11	136761	Bolzen	1	
12	031088	Schraube M6x16	4	
13	016406	Federring 6,4x11,8x1	4	
14	247454	Buchse	1	
15	191962	Mutter	4	
16	21793902	Schaltgehäuse	1	
17	249169	Elastische Halterung	1	
18	107369	Buchse	1	
19	128389	Kugelsitz	1	
20	031084	Schraube	2	
21	2179413	***	1	
22	217944	Feder	1	
23	136447	Balg	1	
24	107369	Buchse	1	
25	136448	Buchse	1	
26	112171	Platte	2	
27	030052	Schraube	1	
28	031092	Schraube M6x25	3	

<b>Einheit</b>	Motor
<b>Code</b>	01.33
<b>Beschreibung</b>	Interne Schaltsegmente
<b>Inspektion</b>	1



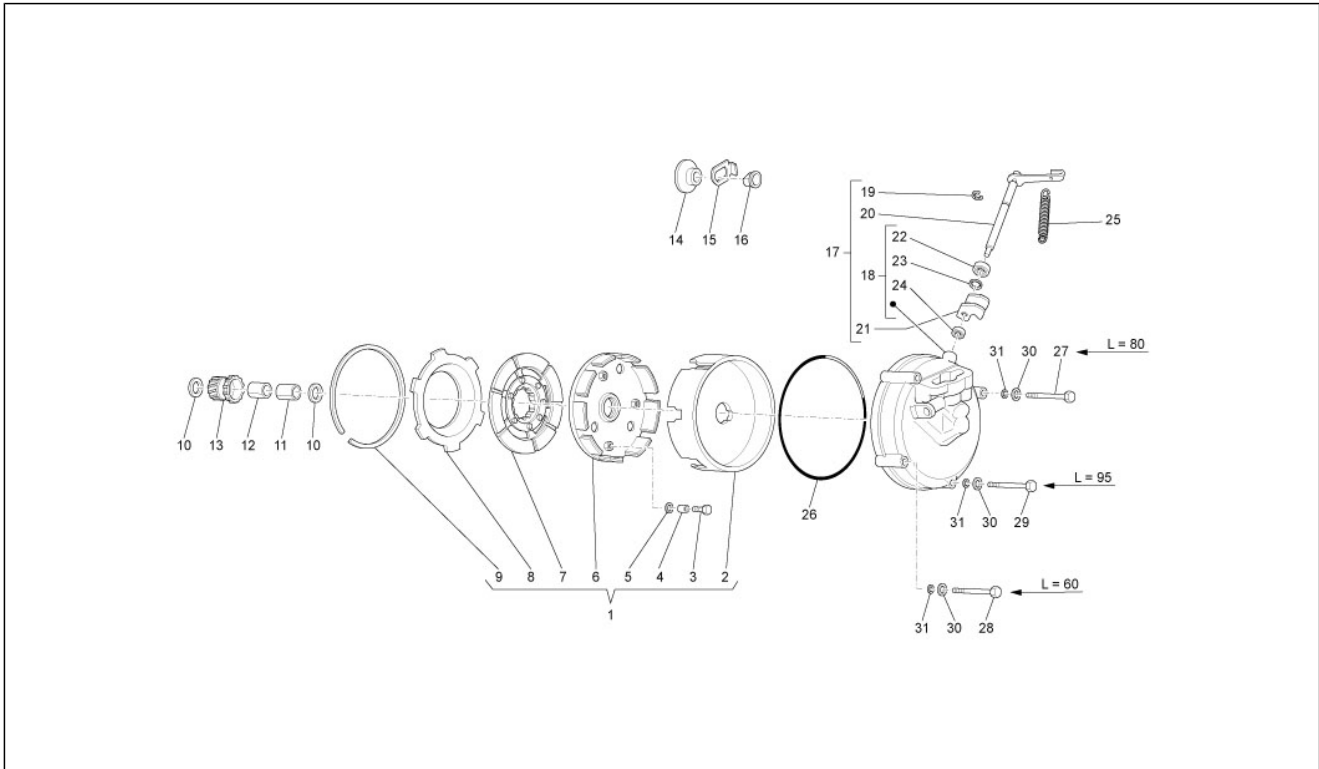
Pos.	Code	Beschreibung	Menge	Varianten
29	112174	Distanzscheibe	2	
30	112175	Unterlegscheibe	4	
31	112173	Buchse	2	
32	003054	U.scheibe 4,3x8x0,5	4	
33	219277	Mutter	4	
34	21794901	Spannstange	1	
35	112172	Platte	2	
36	129522	Schutz	1	
37	016406	Federring 6,4x11,8x1	2	

<b>Einheit</b>	Motor
<b>Code</b>	01.34
<b>Beschreibung</b>	Kupplung
<b>Inspektion</b>	1



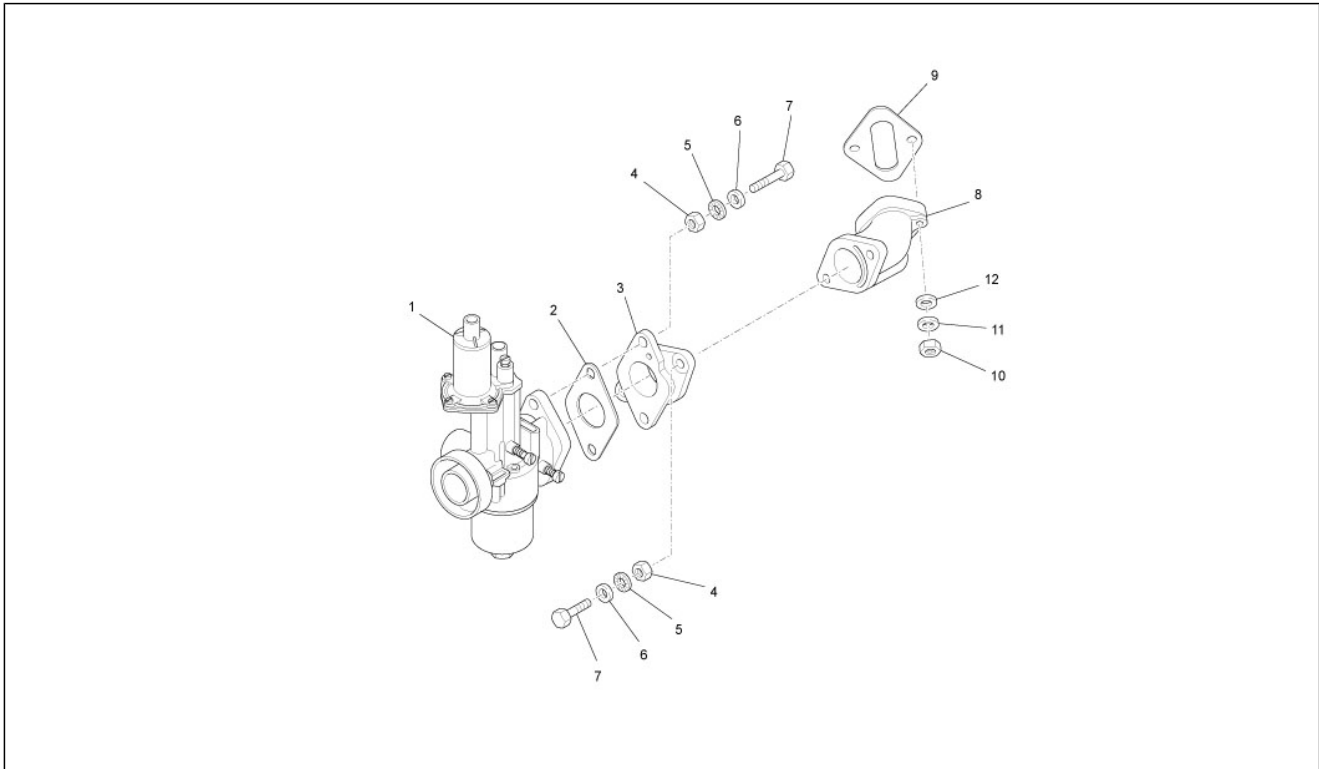
Pos.	Code	Beschreibung	Menge	Varianten
1	2212475	Komplette Kupplung	1	
2	1349965	Kupplungsgehäuse	1	
3	031092	Schraube M6x25	3	
4	132637	Distanzscheibe	3	
5	016406	Federring 6,4x11,8x1	3	
6	2224905	Treibende Kuppl.scheibe	1	
7	1689095	Getriebene Kuppl.scheibe	1	
8	167761	Bewegliche scheibe,treibend	1	
9	144400	Sprengring	1	
10	222486	Buchse	1	
11	222487	Buchse	1	
12	222488	Absatzscheibe	2	
13	222479	Antriebszahnrad	1	
14	133425	Druckplatte	1	
15	145104	Platte	1	
16	144408	Trennpilz	1	
17	2212006	Kupplungsdeckel	1	
18	2212016	Kupplungsdeckel	1	
19	005970	Ring	1	
20	221736	Kupplungshebel	1	
21	167226	Vorderradgabel	1	
22	167016	Rollenlagerkafig	1	
23	167018	Gasket ring	1	
24	167017	Rollenlagerkafig	1	
25	112258	Feder	1	
26	078795	Dichtung	1	
27	015656	Schraube	1	
28	015561	Schraubbolzen	2	

<b>Einheit</b>	Motor
<b>Code</b>	01.34
<b>Beschreibung</b>	Kupplung
<b>Inspektion</b>	1



Pos.	Code	Beschreibung	Menge	Varianten
29	015563	Schraube	1	
30	006977	Unterlegscheibe	4	
31	016407	Unterlegscheibe	4	

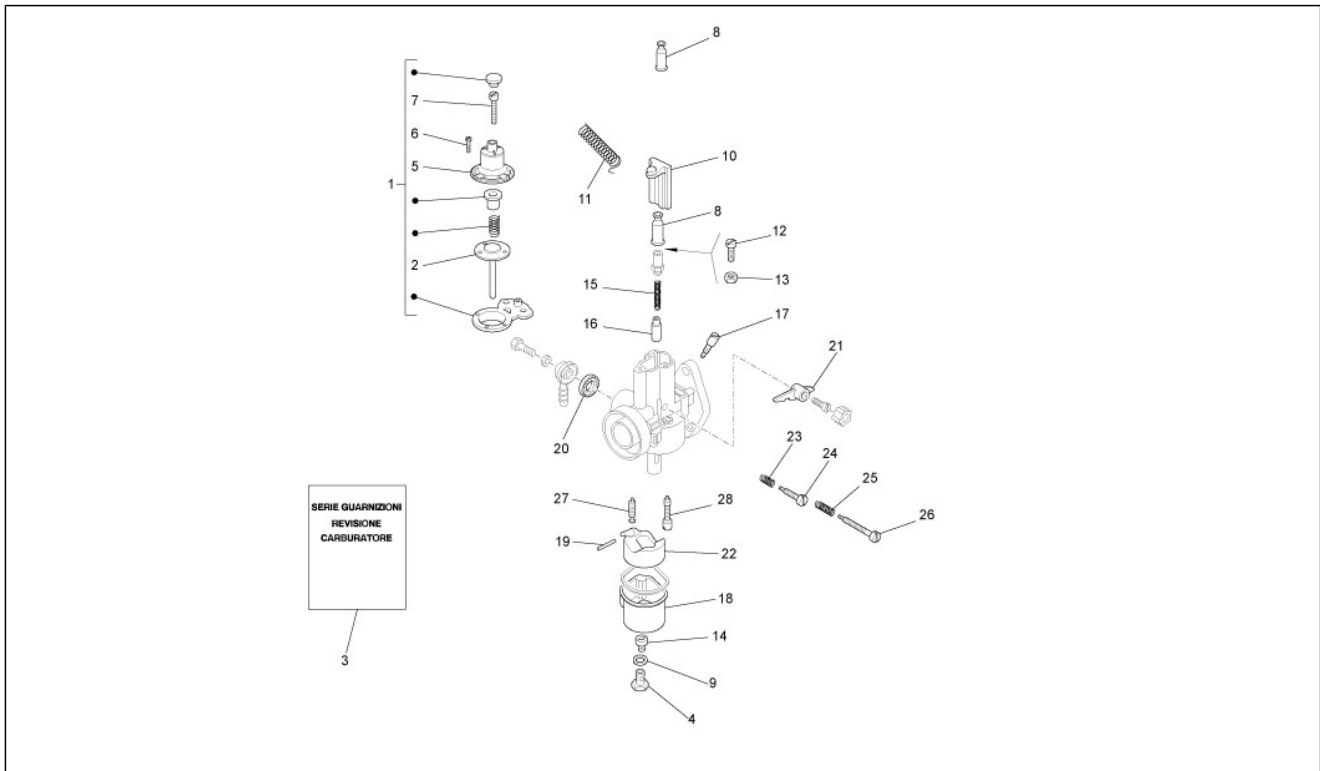
<b>Einheit</b>	Motor
<b>Code</b>	01.39
<b>Beschreibung</b>	Vergaser, komplett - Ansaugstutzen
<b>Inspektion</b>	1



Pos.	Code	Beschreibung	Menge	Varianten
1	832103	Vergaser	1	
2	113711	Dichtung Einlassanschluss	2	
3	566859	Elastische Halterung	1	
4	020106	Mutter M6	4	
5	003056	Flachscheibe 6,4x12x1	4	
6	012533	Zahnscheibe 6,6x11x0	4	
7	031091	Sechskantschraube M6x22	4	
8	2204025	Einlaufstutzen	1	
9	113276	Dichtung	1	
10	020107	Mutter	2	
11	003057	Flachscheibe	2	
12	016407	Unterlegscheibe	2	

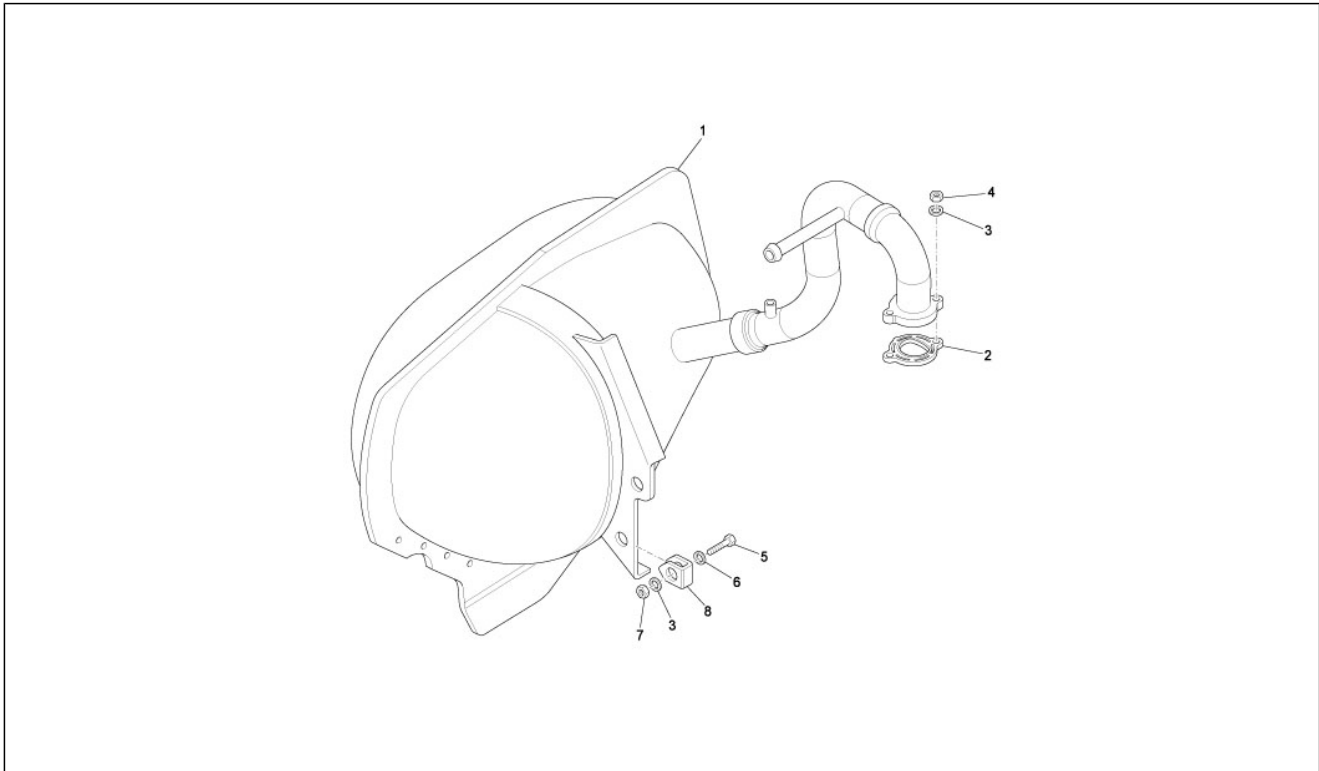


<b>Einheit</b>	Motor
<b>Code</b>	01.40
<b>Beschreibung</b>	Vergaserkomponenten
<b>Inspektion</b>	1



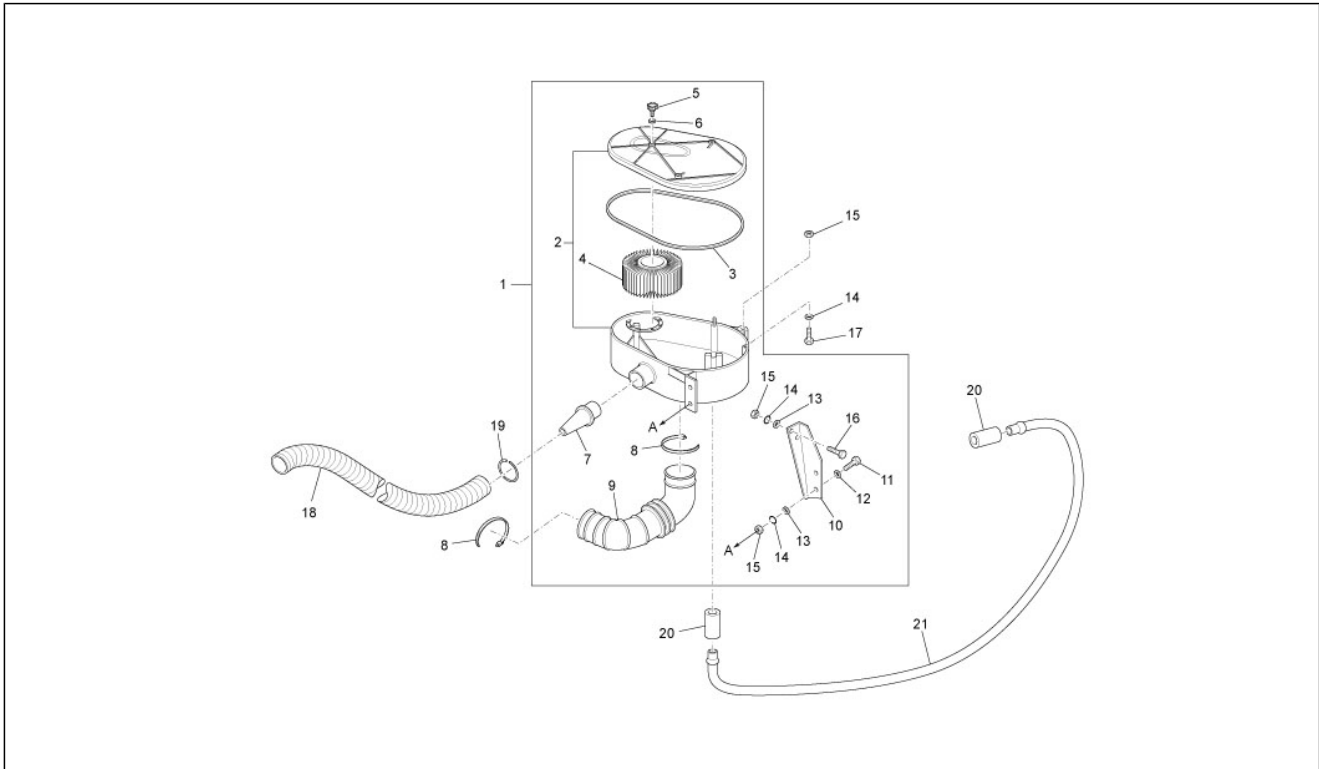
Pos.	Code	Beschreibung	Menge	Varianten
1	195776	Verzögerungsvorrichtung	1	
2	195785	Membran	1	
3	154753	Satz Dichtungen	1	
4	493971	Deckel	1	
5	195784	Deckel	1	
6	195774	Schraube	1	
7	195788	Schraube	1	
8	813174	Kappe	2	
9	493972	Dichtung Verschlußschraube	1	
10	195764	Gasventil	1	
11	093994	Feder	1	
12	AP8222631	Spannschraube Kabel	1	
13	002613	Mutter	1	
14	CM120804	Maximaldüse	1	
15	195543	Feder	1	
16	195542	Starterventil	1	
17	183062	Leerlaufstrahl	1	
18	154783	Schwimmergehäuse	1	
19	099316	Bolzen	1	
20	099315	Kraftstofffilter	1	
21	195772	Kipphebel	1	
22	099326	Schwimmer	1	
23	152608	Feder	1	
24	195769	Schraube	1	
25	094221	Feder	1	
26	195770	Schraube	1	
27	245955	Nadel	1	
28	151070	Starterdüse	1	

<b>Einheit</b>	Motor
<b>Code</b>	01.42
<b>Beschreibung</b>	Auspufftopf
<b>Inspektion</b>	1



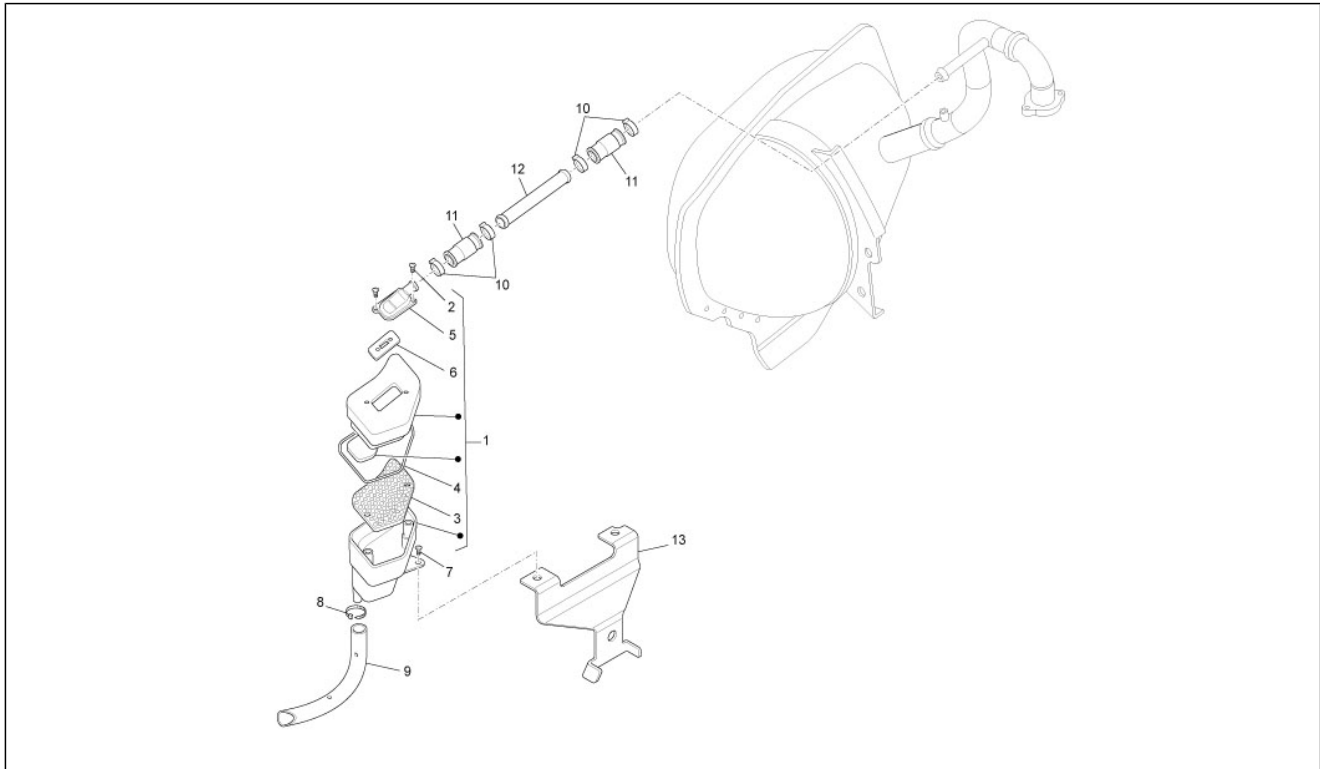
Pos.	Code	Beschreibung	Menge	Varianten
1	844466	***Auspuff Cat.	1	
2	288840	Dichtung	1	
3	016408	Sprengscheibe 13,75x8,15x4,5	4	
4	001564	Mutter	2	
5	101434	Schraubbolzen	2	
6	003058	Flachscheibe 15x8,4x1,5	2	
7	020108	Mutter M8x6,5	2	
8	141591	Plättchen	2	

<b>Einheit</b>	Motor
<b>Code</b>	01.45
<b>Beschreibung</b>	Luftfilter
<b>Inspektion</b>	1



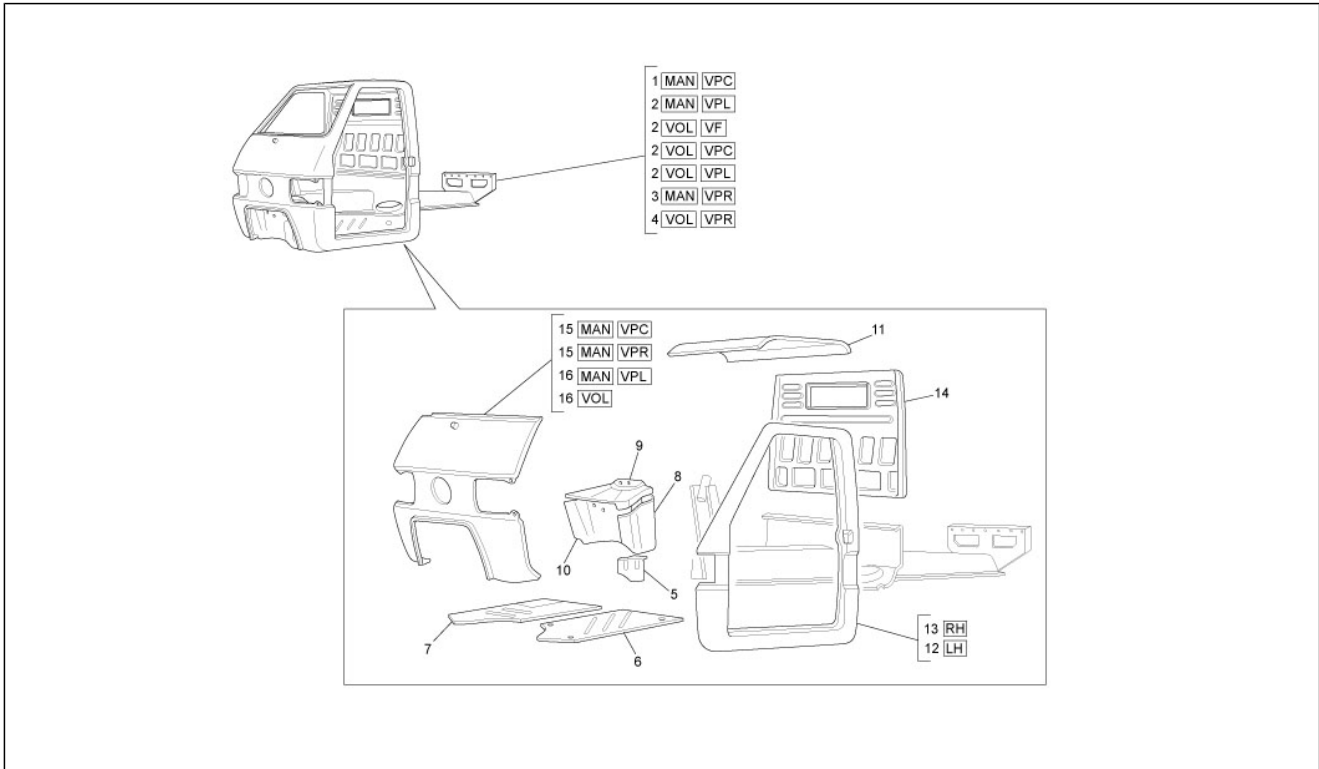
Pos.	Code	Beschreibung	Menge	Varianten
1	263599	Luftfilter	1	
2	245203	Luftfiltergehäuse	1	
3	157228	Dichtung	1	
4	248570	Filtereinsatz	1	
5	149323	Griff	3	
6	157227	Dichtung	3	
7	414424	Leitung	1	
8	257134	Reißschelle L=277	1	
9	220403	Anschluss	1	
10	2140165	Bügel	1	
11	031089	Sechskantschraube M6x18	2	
12	164293	Flachscheibe	2	
13	003056	Flachscheibe 6,4x12x1	2	
14	016406	Federring 6,4x11,8x1	2	
15	020106	Mutter M6	2	
16	031087	Schraube	2	
17	031090	Sechskantschraube	1	
18	216988	Leitung	1	
19	217149	Ring	1	
20	162314	Hülse	2	
21	162312	Deckel	1	

<b>Einheit</b>	Motor
<b>Code</b>	01.46
<b>Beschreibung</b>	Gehäuse nebenluft
<b>Inspektion</b>	1



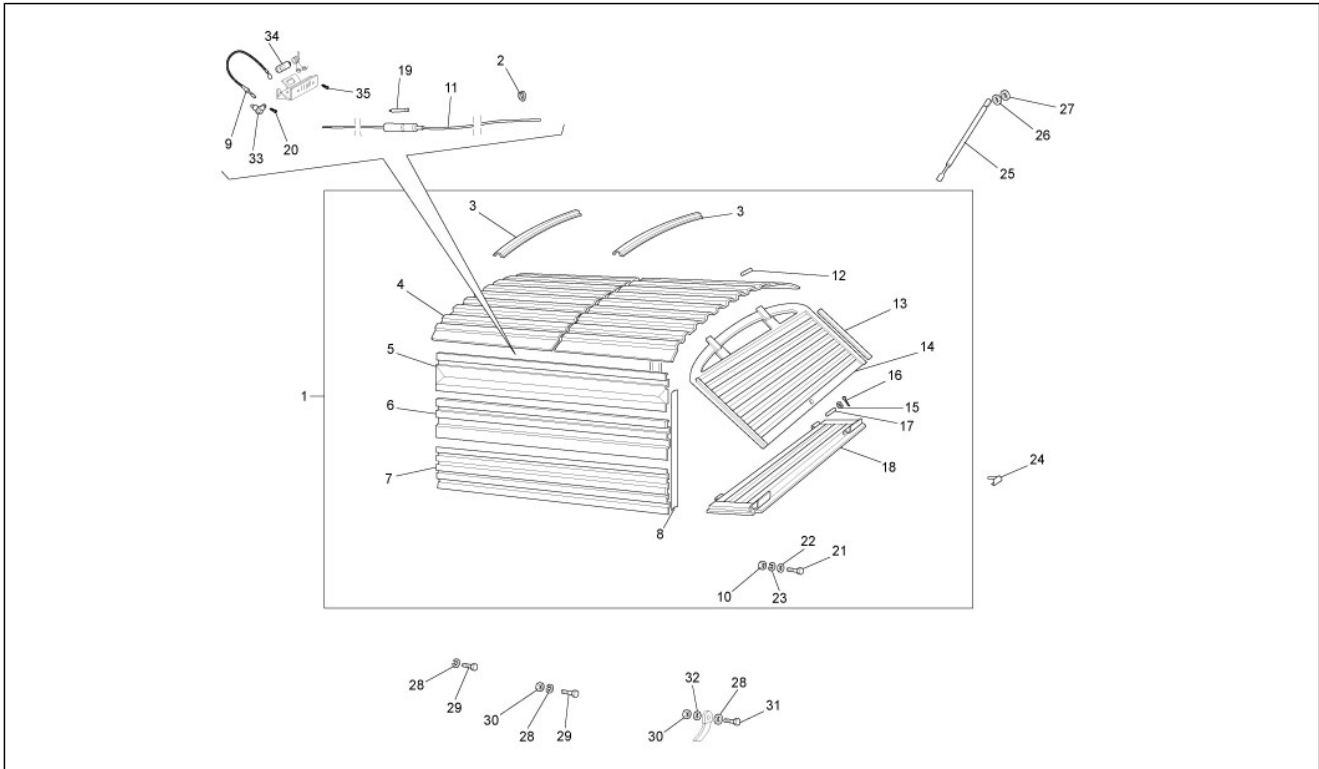
Pos.	Code	Beschreibung	Menge	Varianten
1	831859	Gehäuse nebenluft	1	
2	478533	Gew.schr.	2	
3	486942	Filter sas	1	
4	486943	Dichtung	1	
5	827209	Deckel sas	1	
6	82758R	Membran	1	
7	015935	Schraube TBCIC M5x12	2	
8	CM001905	Schlauchschelle	1	
9	831052	Ansaugleitung	1	
10	827444	Schelle	4	
11	827443	Hülse	2	
12	831050	Luftleitung	1	
13	831963	Gehäusehalterung	1	

<b>Einheit</b>	Fahrgestell - Plastformteil - Karosserien
<b>Code</b>	02.01
<b>Beschreibung</b>	Fahrgestell/Karosserie
<b>Inspektion</b>	1



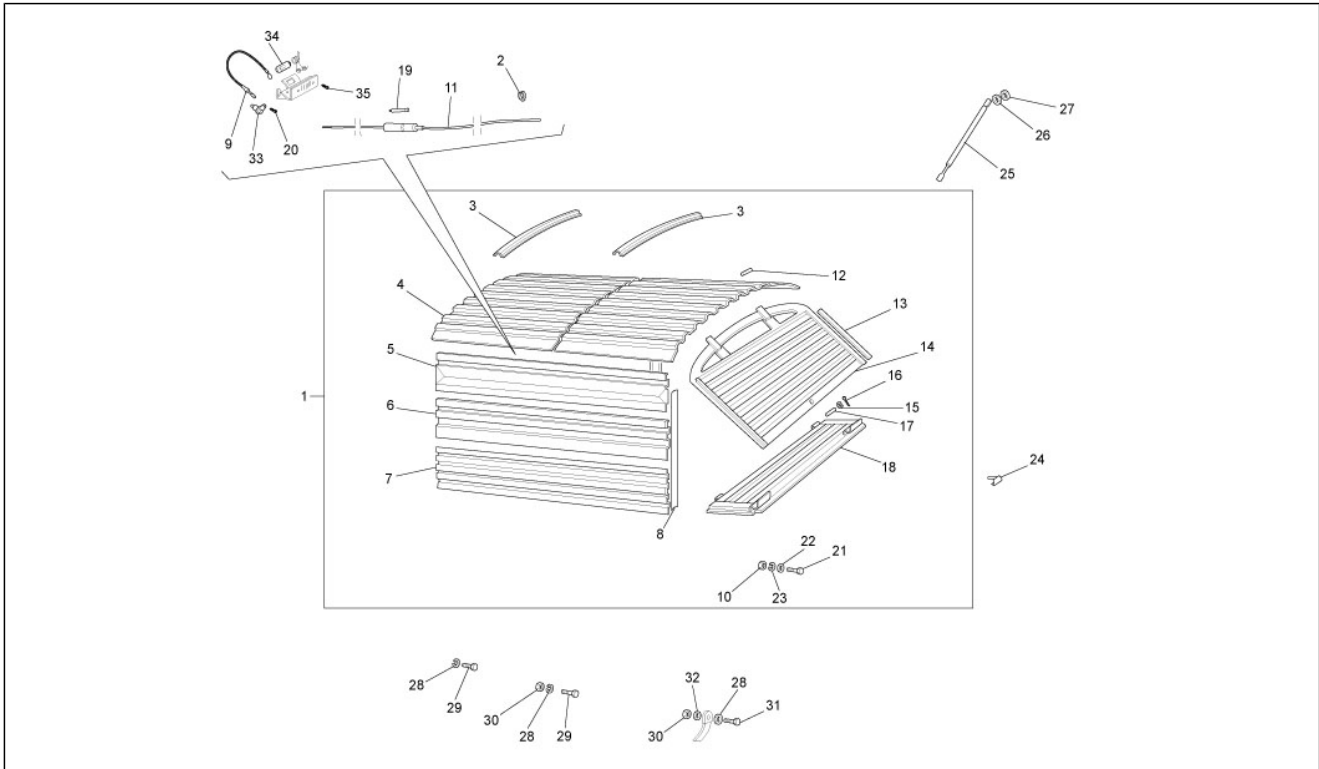
Pos.	Code	Beschreibung	Menge	Varianten
1	CM0347015	Rahmen	1	
2	CM0338035	Rahmen	1	
3	CM0347025	Rahmen	1	
4	CM0338015	Rahmen	1	
5	1980395	Stütze	1	
6	2144415	Boden	1	
7	2332365	Boden	1	
8	1883616	Wheel compartment	1	
9	1980386	Wheel compartment	1	
10	1980416	Wheel compartment	1	
11	2416435	Dach	1	
12	2416625	Tür links	1	
13	2416645	***TUERRAHMEN RE.	1	
14	1949485	Protection	1	
15	5687695	Frontschild, vorne	1	
16	5687705	Frontschild, vorne	1	

<b>Einheit</b>	Fahrgestell - Plastikformteil - Karosserien
<b>Code</b>	02.04
<b>Beschreibung</b>	Rahmen/ hintere Karosserieteile
<b>Inspektion</b>	1



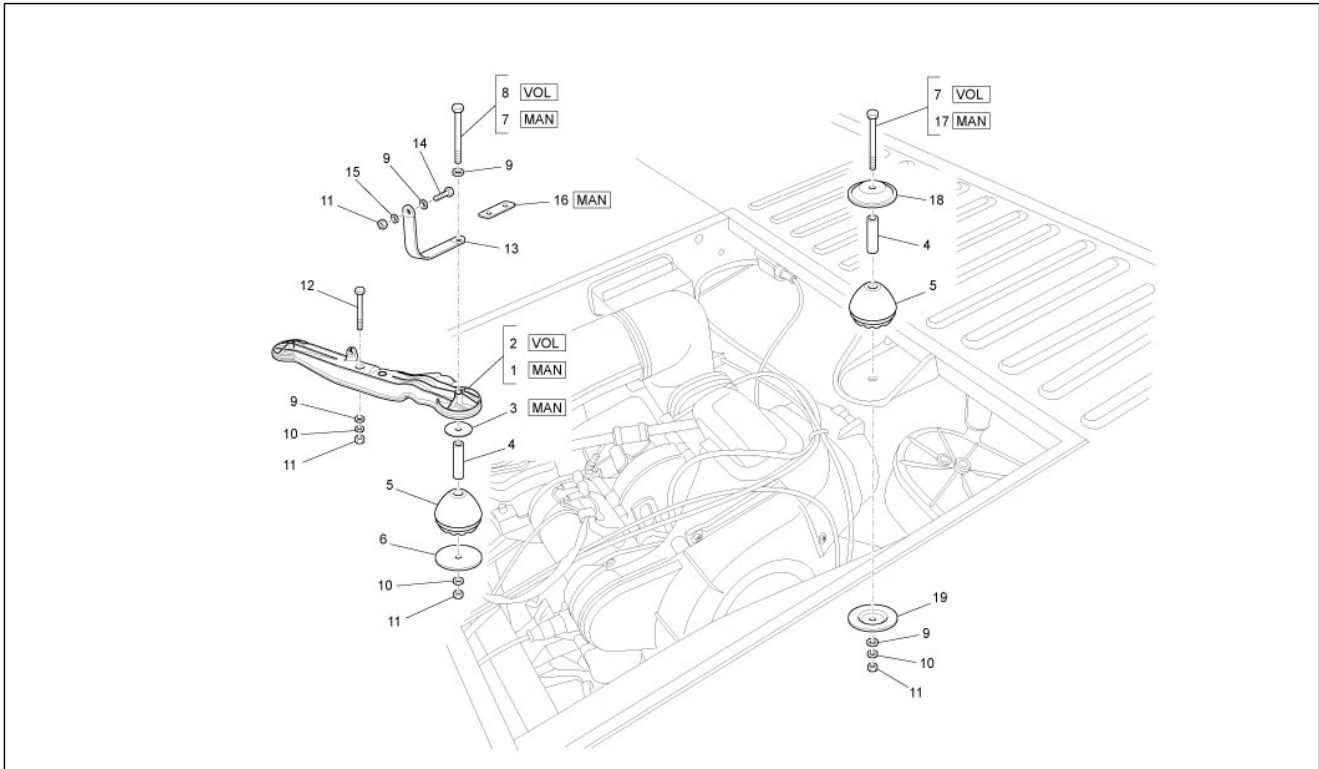
Pos.	Code	Beschreibung	Menge	Varianten
1	5682415	Metallkasten	1	
2	194945	Kleine Feder	8	
3	1291593	Seitenwand	3	
4	2143125	Dach	2	
5	2142975	Tafel	2	
6	2142945	Tafel	2	
7	2142915	Tafel	2	
8	2143075	Pfosten	1	
9	117660	Kabel	1	
10	020105	Mutter	4	
11	216777	Kabel	1	
12	017701	Spannstift	2	
13	CM035206	Dichtung klebmittel	1	
14	2143213	Heckklappe	1	
15	003057	Flachscheibe	1	
16	012778	Splint	1	
17	017702	Spannstift	2	
18	2467775	Heckklappe unten	1	
19	0249672	Sicherung	1	
20	015846	Schraube	1	
21	010047	Schraube	4	
22	016405	Federring 8,5x5,1x1,5	4	
23	003055	U.scheibe 5,4x10x0,8	4	
24	127046	Puffer	2	
25	1981012	Feder	1	
26	003058	Flachscheibe 15x8,4x1,5	8	
27	005967	Ring	2	
28	016408	Sprengscheibe 13,75x8,15x4,5	8	

<b>Einheit</b>	Fahrgestell - Plastikformteil - Karosserien
<b>Code</b>	02.04
<b>Beschreibung</b>	Rahmen/ hintere Karosserieteile
<b>Inspektion</b>	1



Pos.	Code	Beschreibung	Menge	Varianten
29	031117	Schraube m8x18 zn	14	
30	020108	Mutter M8x6,5	7	
31	031119	Sechskantschraube M8x22	1	
32	002383	Unterlegscheibe M20x8.5x2	1	
33	008103	Schalter	1	
34	071633	Sofitte 12V-5W	1	
35	008432	Schraube M3,5x9,5	2	

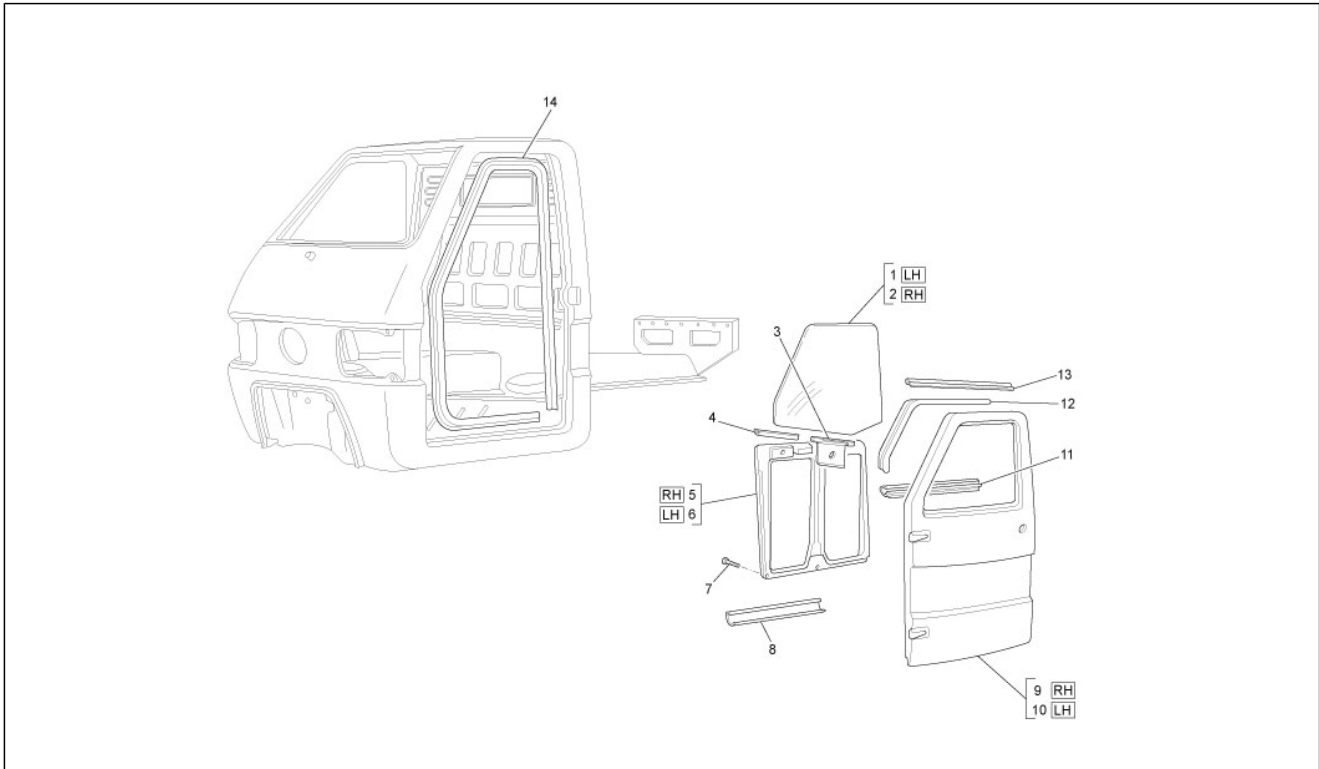
<b>Einheit</b>	Fahrgestell - Plastikformteil - Karosserien
<b>Code</b>	02.05
<b>Beschreibung</b>	Motorhalterungen
<b>Inspektion</b>	1



Pos.	Code	Beschreibung	Menge	Varianten
1	2466341	***TRAVERSE VORNE APE TM DIESEL	1	
2	246682	Traverse, vorne	1	
3	220220	Unterlegscheibe	2	
4	212608	Distanzscheibe	3	
5	187970	Feder	3	
6	213631	Unterlegscheibe	1	
7	030084	Schraube M8x90	2	
8	030081	Schraube	2	
9	003058	Flachscheibe 15x8,4x1,5	4	
10	016408	Sprengscheibe 13,75x8,15x4,5	4	
11	810688	Mutter	5	
12	030080	Schraube M8x70	2	
13	292178	Massenanschluss	1	
14	031119	Sechskantschraube M8x22	1	
15	012540	Zahnscheibe 14x8,3x1,8	1	
16	075765	Platte	1	
17	030082	Schraube	1	
18	212607	Scheibe	1	
19	216150	Unterlegscheibe	1	

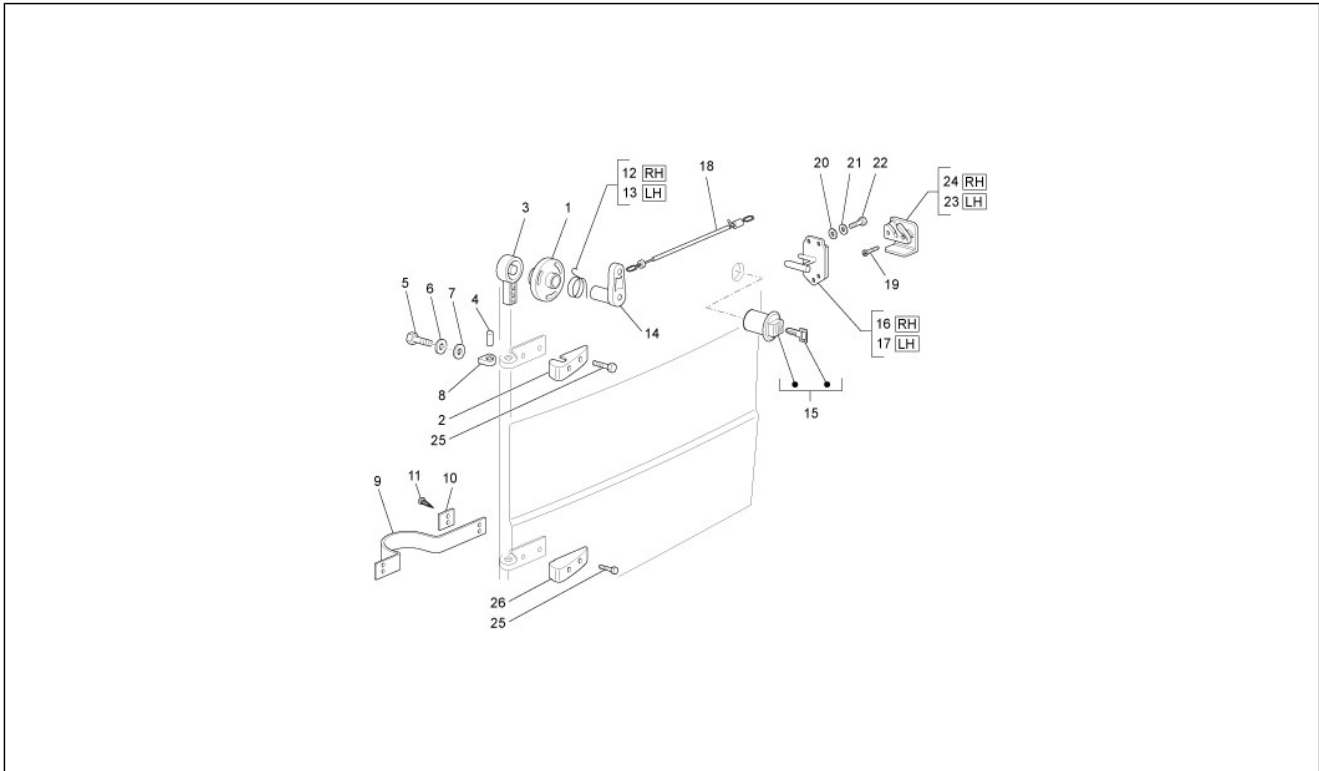


<b>Einheit</b>	Fahrgestell - Plastikformteil - Karosserien
<b>Code</b>	02.06
<b>Beschreibung</b>	Vordere Türen - Scheibe
<b>Inspektion</b>	1



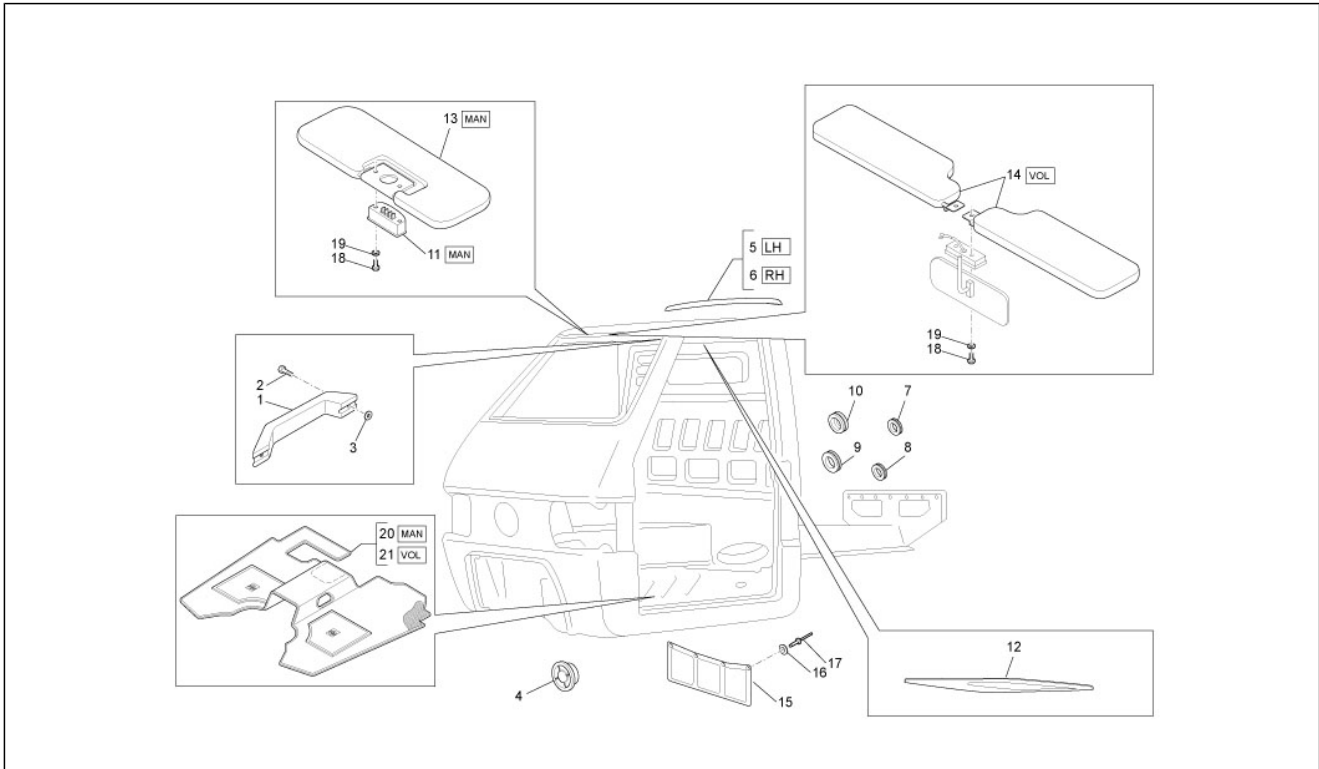
Pos.	Code	Beschreibung	Menge	Varianten
1	257478	Scheibe	1	
2	257479	Scheibe	1	
3	212723	Bügel	2	
4	196628	Band	2	
5	261450	Tafel	1	
6	261537	Tafel	1	
7	015859	Schraube 3,5x16	6	
8	193049	Schutz	2	
9	2139795	Not available	1	
10	2139805	***TUERE LKS.	1	
11	217582	Dichtung	4	
12	212632	Dichtung	2	
13	212069	Dichtung	2	
14	182363	Profil	2	

<b>Einheit</b>	Fahrgestell - Plastikformteil - Karosserien
<b>Code</b>	02.07
<b>Beschreibung</b>	Bauteile vordere Türen
<b>Inspektion</b>	1



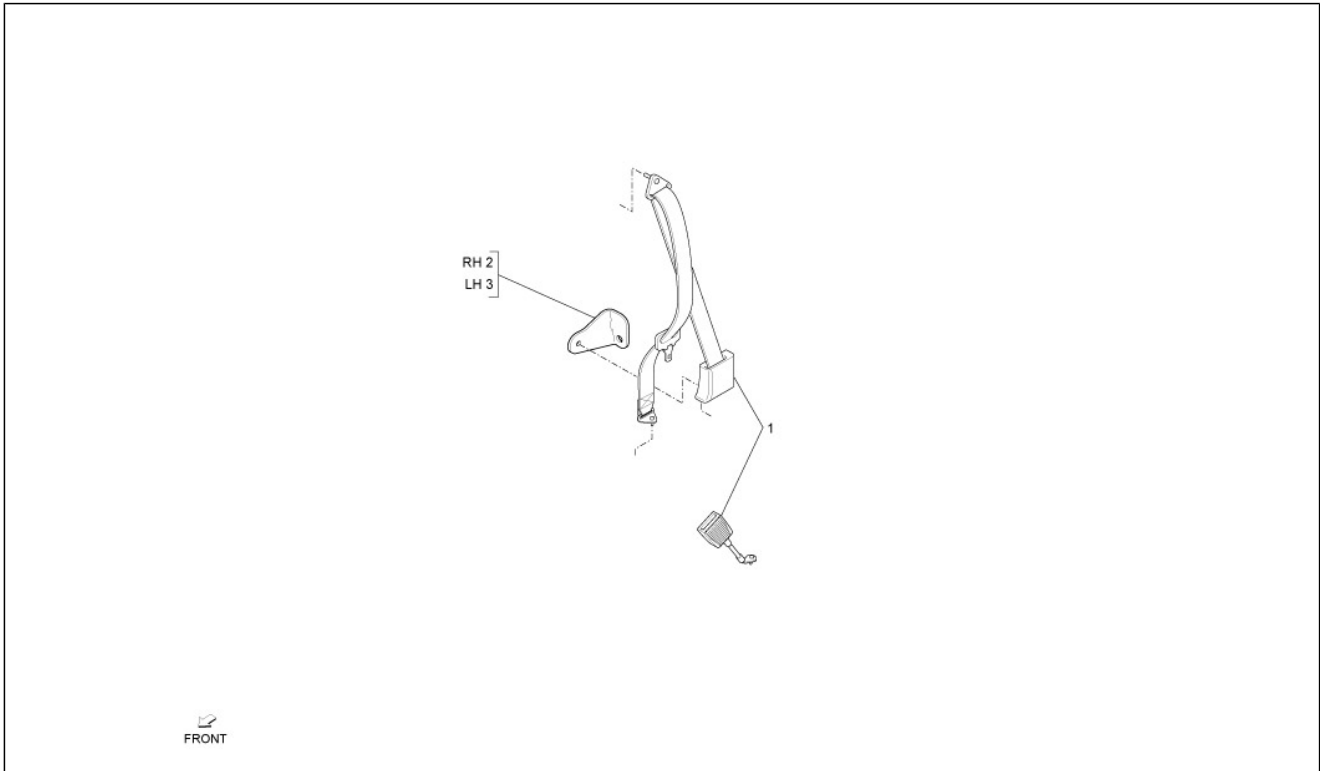
Pos.	Code	Beschreibung	Menge	Varianten
1	212708	Halter	2	
2	569578	Obere Scharnierabdeckung	2	
3	261449	Griff	2	
4	017720	Spannstift	4	
5	030079	Schraube	4	
6	414946	Flachscheibe 8,5x22x3	4	
7	012540	Zahnscheibe 14x8,3x1,8	4	
8	212728	Steckverbindung	4	
9	212569	Abstellungsriemen	2	
10	567605	Platte	4	
11	015952	Schraube	8	
12	212711	Feder	1	
13	212713	Feder	1	
14	212709	Hebel	2	
15	613726	Kit Schließvorrichtungen	1	
16	232419	Schloss	1	
17	232420	Schloss	1	
18	658256	***ZUGSTANGE	2	
19	008936	Schraube	4	
20	003056	Flachscheibe 6,4x12x1	6	
21	012533	Zahnscheibe 6,6x11x0	6	
22	018509	Schraube	6	
23	213181	Steckverbindung	1	
24	213182	Steckverbindung	1	
25	018536	Gew.schr. 3,5x13	4	
26	569577	Gelenkschutz	2	

<b>Einheit</b>	Fahrgestell - Plastikformteil - Karosserien
<b>Code</b>	02.12
<b>Beschreibung</b>	Kabinenbauteile
<b>Inspektion</b>	1



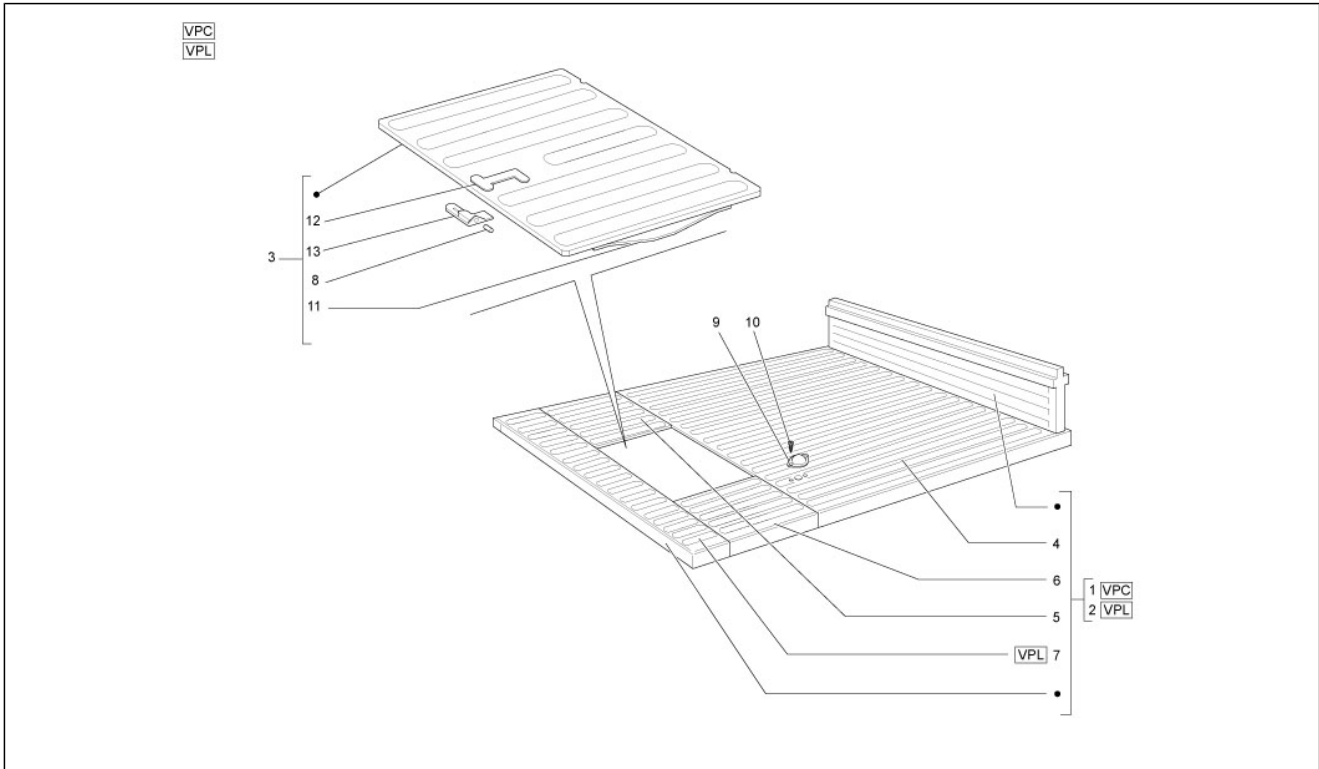
Pos.	Code	Beschreibung	Menge	Varianten
1	261435	Griff	1	
2	018544	Schraube	2	
3	218592	Käfigmutter	2	
4	189058	Deckel	1	
5	192207	Lasche links	1	
6	192208	Lasche rechts	1	
7	178610	Kabelführung	1	
8	105392	Kabelführung	1	
9	178609	Kabelführung	1	
10	234259	Kabelführung	1	
12	565929	Tafel	1	
13	658230	Sonnenblende	1	
14	565810	Sonnenblenden	2	
15	214485	Spritzschutz	1	
16	013754	Unterlegscheibe	4	
17	244474	Kunststoffniet	4	
18	015715	Schraube M5x16	2	
19	060201	Flachscheibe 5,3x14x1	2	
20	566050	Fußmatte	1	
21	566051	Fußmatte	1	

<b>Einheit</b>	Fahrgestell - Plastikformteil - Karosserien
<b>Code</b>	02.13
<b>Beschreibung</b>	Sicherheitsgurte
<b>Inspektion</b>	1



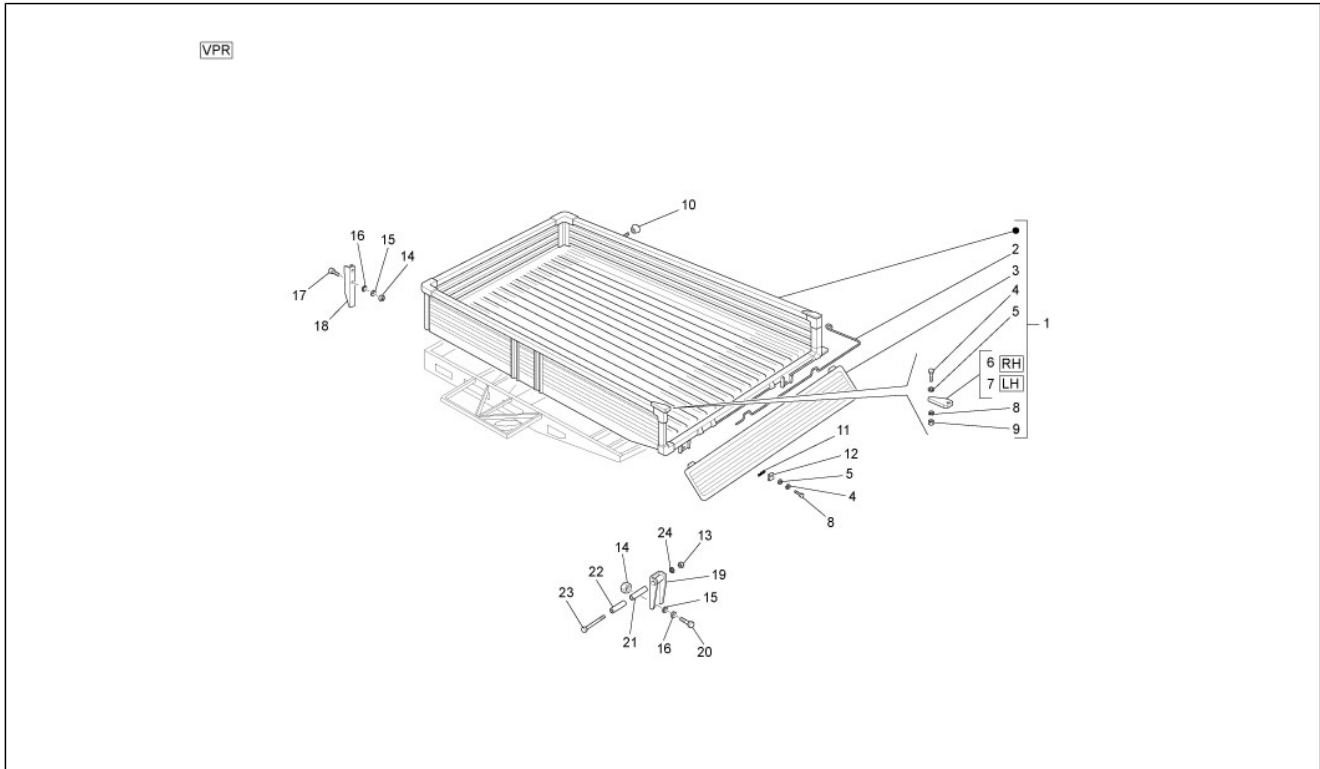
Pos.	Code	Beschreibung	Menge	Varianten
1	56534R	***Sicherheitsgurt	1	
2	230661	Bügel	1	
3	230660	Bügel	1	

<b>Einheit</b>	Fahrgestell - Plastikformteil - Karosserien
<b>Code</b>	02.17
<b>Beschreibung</b>	Offene Ladefläche - Ladeklappen
<b>Inspektion</b>	1



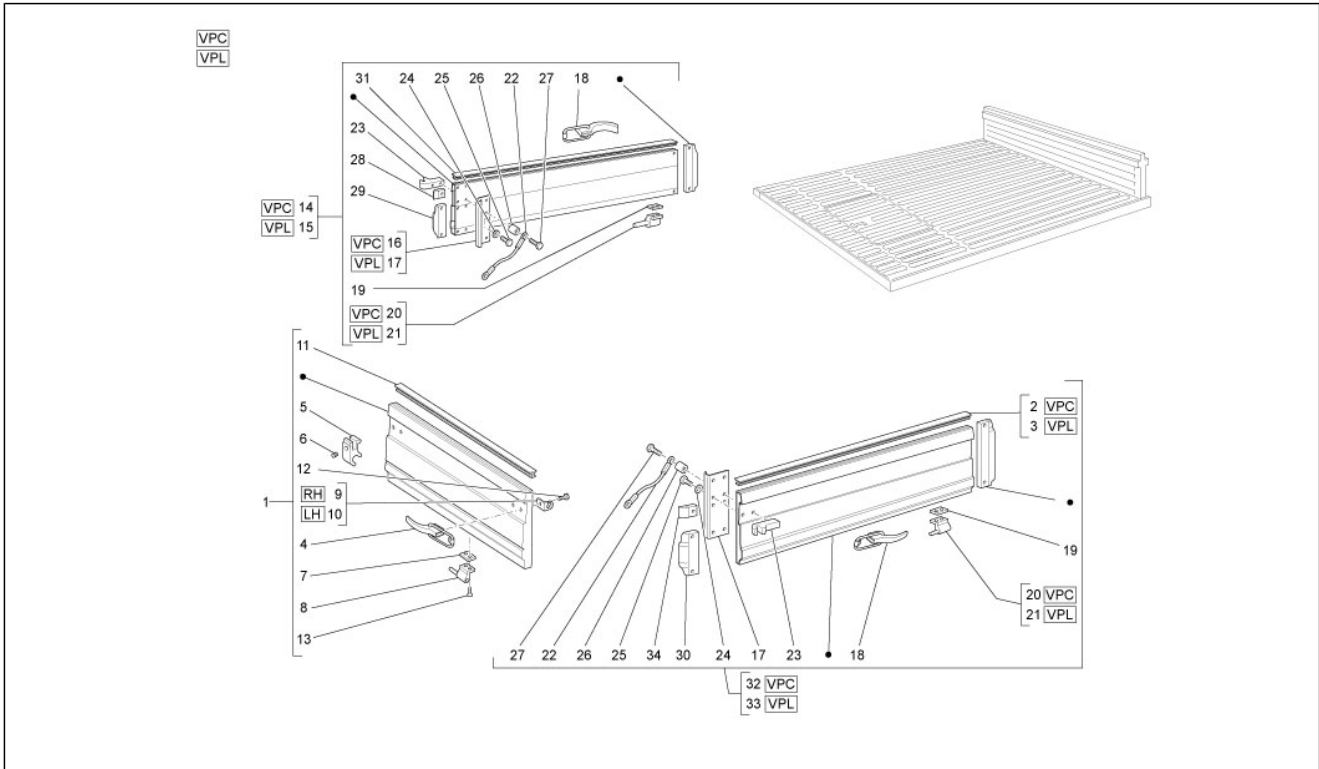
Pos.	Code	Beschreibung	Menge	Varianten
1	5680295	Pritsche	1	
2	5680285	Pritsche	1	
3	6117665	Motorinspektionsklappe	1	
4	188276	Vorderer Teil	1	
5	1882785	Seitenteil	1	
6	188277	Seitenteil rechts	1	
7	188282	Hinteres ladeflöche	1	
8	017718	Spannstift	2	
9	212558	Deckel	2	
10	008432	Schraube M3,5x9,5	4	
11	611763	Hitzeschutz	1	
12	162549	Feder	2	
13	162548	Klinke	2	

<b>Einheit</b>	Fahrgestell - Plastikformteil - Karosserien
<b>Code</b>	02.18
<b>Beschreibung</b>	Offene Ladefläche - (Tipper)
<b>Inspektion</b>	1



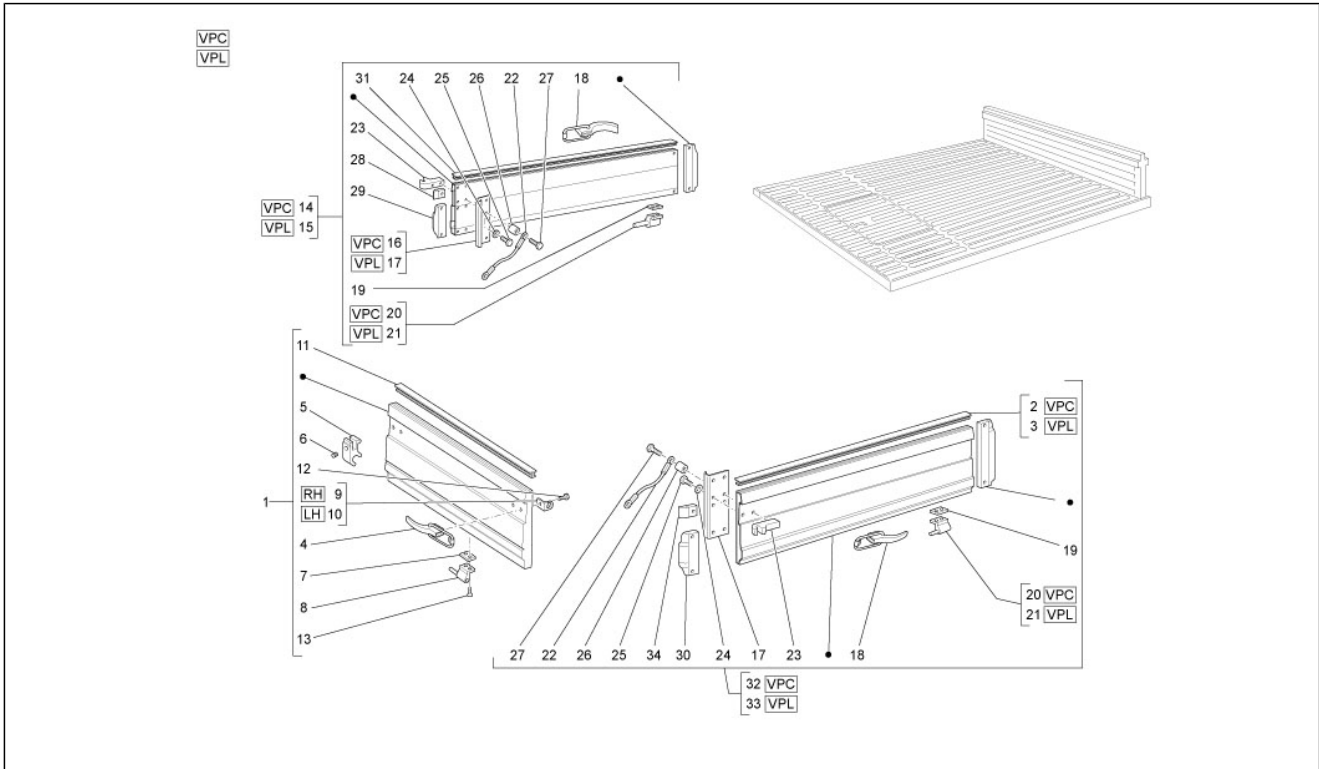
Pos.	Code	Beschreibung	Menge	Varianten
1	5687965	Pritsche	1	
2	216893	Stange	1	
3	2167725	***Bordwand hinten	1	
4	031087	Schraube	9	
5	003056	Flachscheibe 6,4x12x1	7	
6	115476	Winkel Scharnier rechts	1	
7	11547559	Winkel	1	
8	016406	Federring 6,4x11,8x1	9	
9	020106	Mutter M6	4	
10	0032912	Griff	1	
11	142116	Distanzscheibe	5	
12	142115	Halter	5	
13	020110	Mutter M10 6H	1	
14	810688	Mutter	12	
15	016408	Sprengscheibe 13,75x8,15x4,5	10	
16	003058	Flachscheibe 15x8,4x1,5	6	
17	031116	Sk-Schraube M8x16	4	
18	2167185	Bügel	2	
19	2165855	Halter	2	
20	031119	Sechskantschraube M8x22	4	
21	118020	Hülse	2	
22	118023	Distanzscheibe	2	
23	030113	Schraube	2	

<b>Einheit</b>	Fahrgestell - Plastformteil - Karosserien
<b>Code</b>	02.20
<b>Beschreibung</b>	Ladeflächen-Bordwände
<b>Inspektion</b>	1



Pos.	Code	Beschreibung	Menge	Varianten
1	568440	Klappe	1	
2	CM033002	Schutz	1	
3	CM033001	Schutz	1	
4	264785	Vorderer hebel	2	
5	264829	Haken	2	
6	264834	Gewindestift	2	
7	264755	Mutter	2	
8	264753	Gelenk	2	
9	264948	Kettenbefestigung DX	1	
10	264949	Kettenbefestigung SX	1	
11	CM033003	Schutz	1	
12	264783	Schraube	4	
13	018592	Schraube	4	
14	CM032903	Bordwand	1	
15	CM032901	Bordwand	1	
16	264803	Gelenk	1	
17	264802	Gelenk	1	
18	264784	Hinterer hebel	1	
19	264755	Mutter	3	
20	264753	Gelenk	1	
21	264752	Scharnier rechts	1	
22	566074	Kette	1	
23	264778	Haken	1	
24	003056	Flachscheibe 6,4x12x1	1	
25	264783	Schraube	3	
26	568637	Distanzscheibe	1	
27	414837	TE Schr. m. Flansch M6x25	1	
28	264742	Dichtung	1	

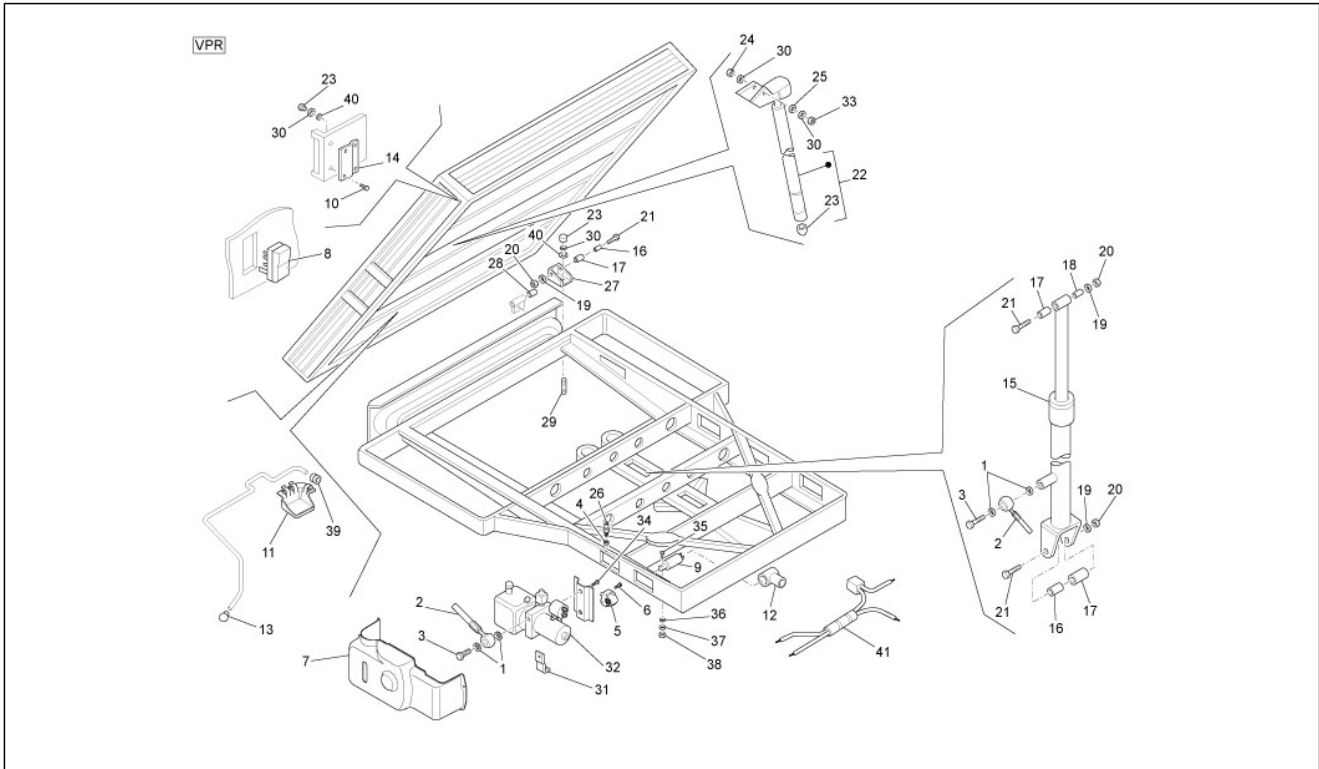
<b>Einheit</b>	Fahrgestell - Plastformteil - Karosserien
<b>Code</b>	02.20
<b>Beschreibung</b>	Ladeflächen-Bordwände
<b>Inspektion</b>	1



Pos.	Code	Beschreibung	Menge	Varianten
29	264740	Dichtung	1	
30	264741	Dichtung	1	
31	CM033002	Schutz	1	
32	CM032904	Bordwand	1	
33	CM032902	Bordwand	1	
34	264743	Dichtung	1	

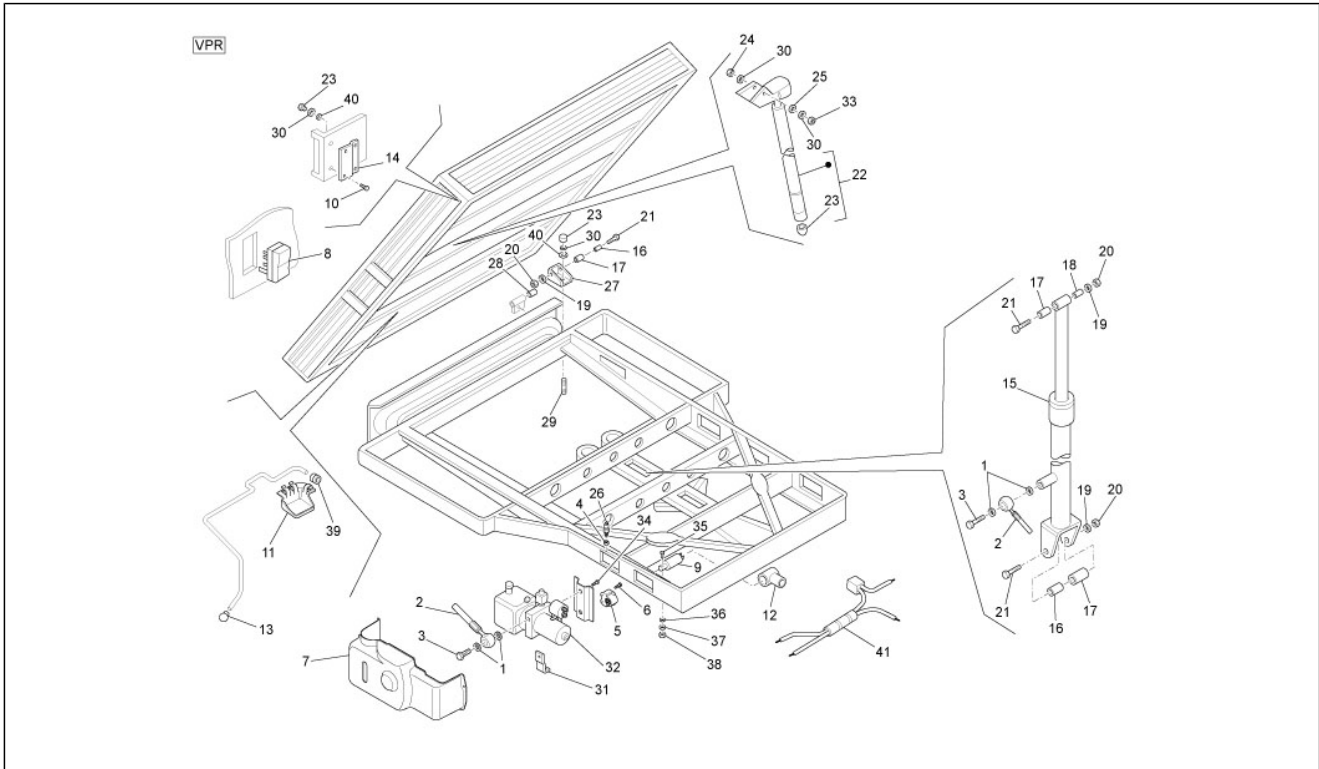


<b>Einheit</b>	Fahrgestell - Plastikformteil - Karosserien
<b>Code</b>	02.22
<b>Beschreibung</b>	Kippsystem
<b>Inspektion</b>	1



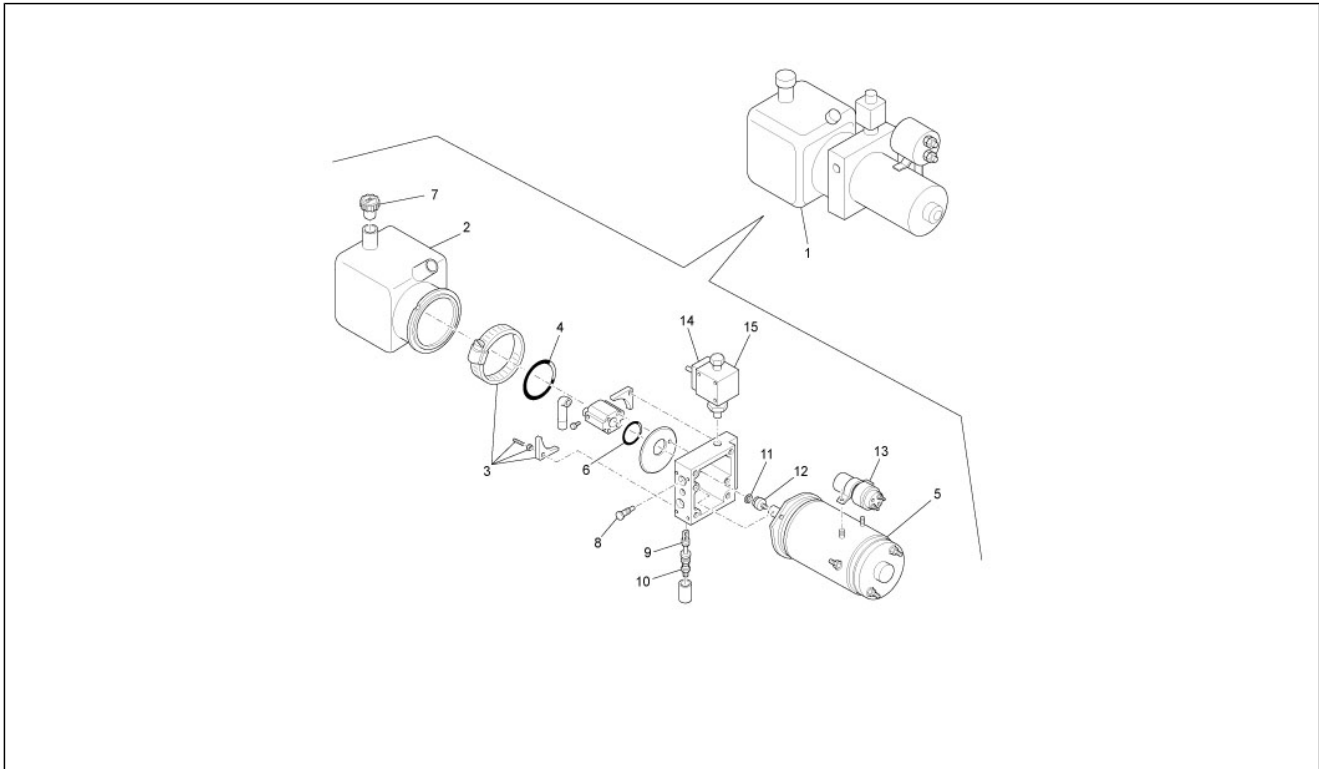
Pos.	Code	Beschreibung	Menge	Varianten
1	565058	Unterlegscheibe	2	
2	CM032101	Schlauch komplett mit anschlossen	1	
3	565057	Schraube	4	
4	568636	Mutter m12x1,5 h=7	2	
5	231284	Akust. kontrollampe	1	
6	009000	Schraube	2	
7	611602	Abdeckung pumpenschutz	1	
8	581377	Kippschalter	1	
9	615392	Blinken	1	
10	031116	Sk-Schraube M8x16	4	
11	569355	Beweglicher anschlag	1	
12	582305	Isolierhaube	1	
13	0032912	Griff	1	
14	2167185	Bügel	2	
15	567834	Hydraulischer Hebebock	1	
16	118022	Distanzscheibe	1	
17	118020	Hülse	2	
18	1180234	Distanzscheibe	1	
19	016410	Unterlegscheibe 17,6x11x2,5	1	
20	020110	Mutter M10 6H	1	
21	030113	Schraube	1	
22	568768	Abstandhalter	1	
23	568760	Deckel	1	
24	031120	Schraube	1	
25	003038	Flachscheibe 8,4x18x2	3	
26	214772	Knopf stop	1	
27	2165855	Halter	2	
28	142116	Distanzscheibe	5	

<b>Einheit</b>	Fahrgestell - Plastikformteil - Karosserien
<b>Code</b>	02.22
<b>Beschreibung</b>	Kippsystem
<b>Inspektion</b>	1



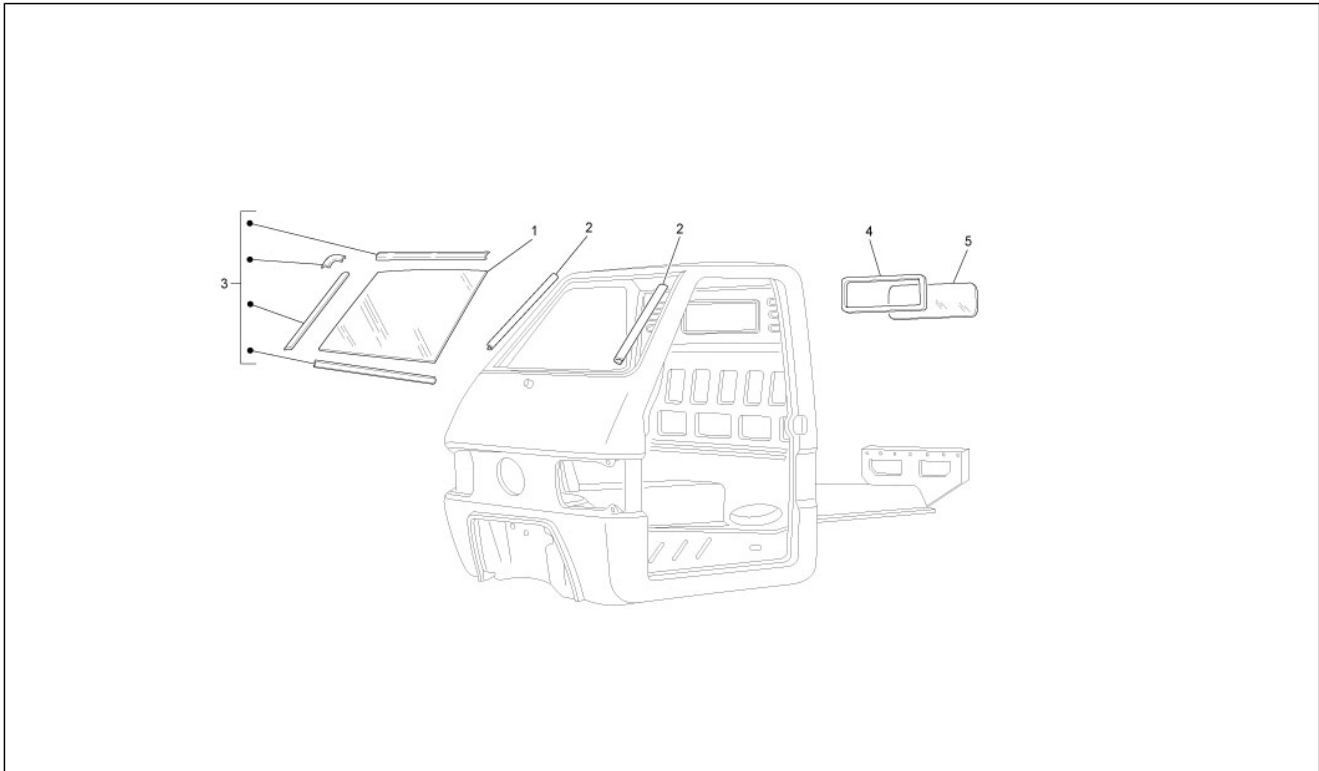
Pos.	Code	Beschreibung	Menge	Varianten
29	031119	Sechskantschraube M8x22	6	
30	016408	Sprengscheibe 13,75x8,15x4,5	6	
31	611616	Mittlerer bügel	1	
32	264266	Verteilerpumpe komplett	1	
33	810688	Mutter	6	
34	031153	Schraubbolzen	3	
35	031084	Schraube	1	
36	003056	Flachscheibe 6,4x12x1	1	
37	016406	Federring 6,4x11,8x1	1	
38	020106	Mutter M6	1	
39	057939	Puffer	1	
40	003058	Flachscheibe 15x8,4x1,5	6	
41	582296	Kabelbaum	1	

<b>Einheit</b>	Fahrgestell - Plastikformteil - Karosserien
<b>Code</b>	02.24
<b>Beschreibung</b>	Kippumpe - Bestandteile
<b>Inspektion</b>	1



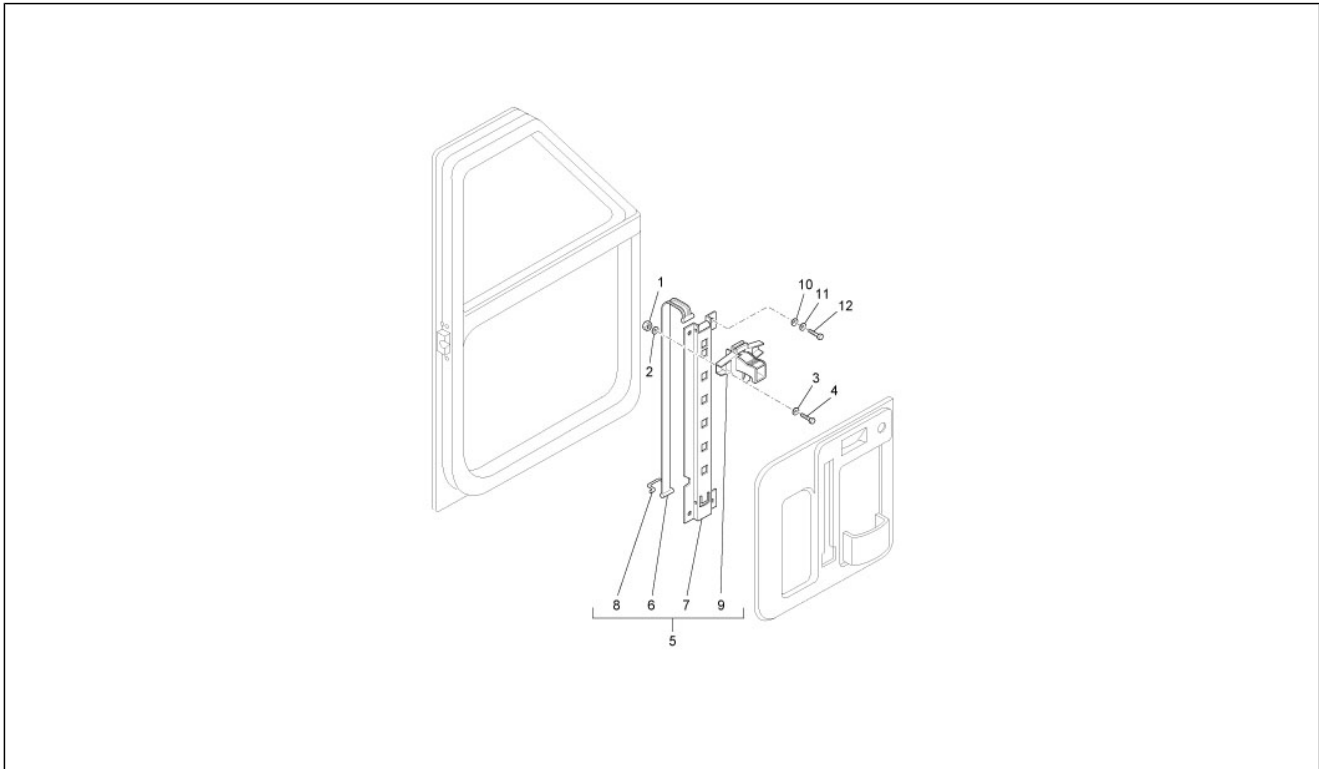
Pos.	Code	Beschreibung	Menge	Varianten
1	264266	Verteilerpumpe komplett	1	
2	264811	Tank	1	
3	264812	Bausatz	1	
4	264823	O-Ring	1	
5	264816	Motor	1	
6	264822	O-Ring	1	
7	264828	Deckel	1	
8	264819	Ventil	1	
9	264826	Schraube	1	
10	264827	Ventil	1	
11	264821	Ölabstreifring	1	
12	264813	Kreuzgelenk	1	
13	493433	Zündrelais	1	
14	264818	Solenoid	1	
15	264817	Elektroventil	1	

<b>Einheit</b>	Fahrgestell - Plastformteil - Karosserien
<b>Code</b>	02.27
<b>Beschreibung</b>	Windschutzscheibe - Scheiben
<b>Inspektion</b>	1



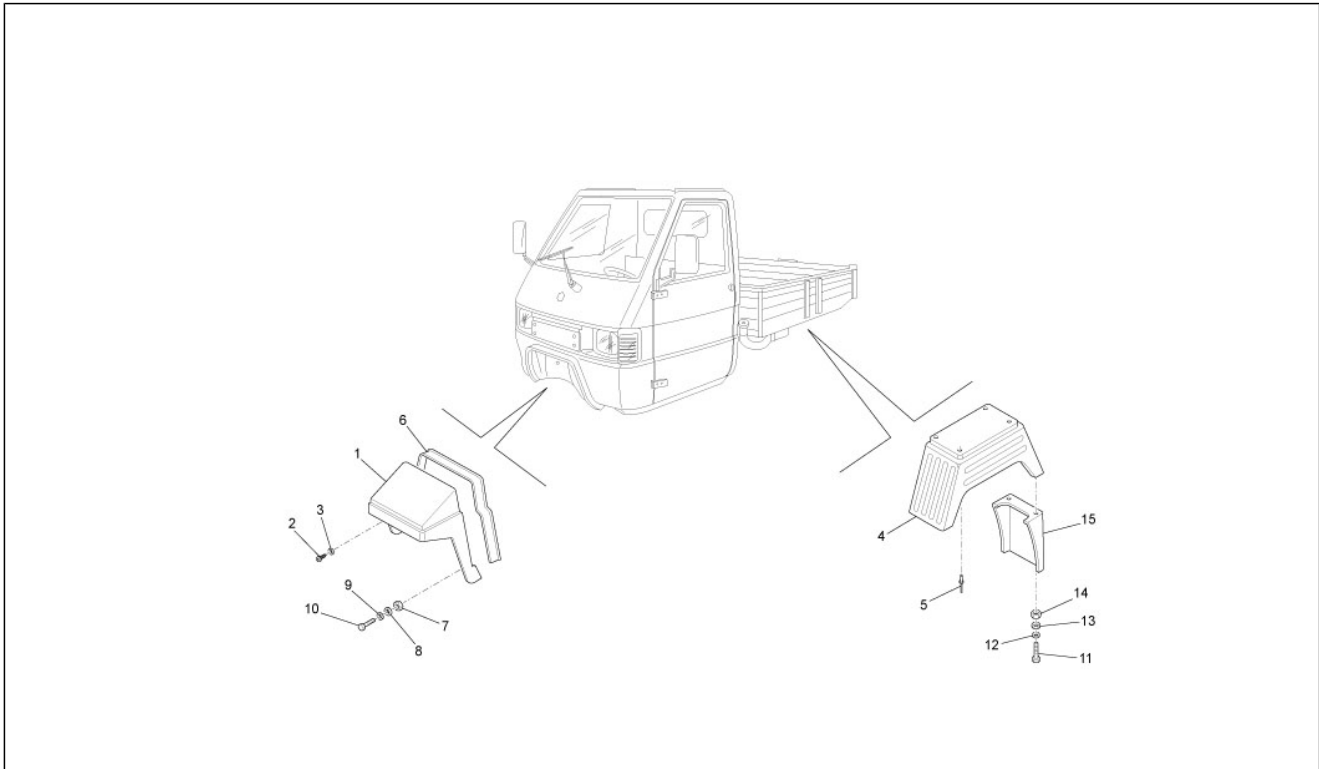
Pos.	Code	Beschreibung	Menge	Varianten
1	198881	Scheibe	1	
2	658280	***LEISTE	2	
3	154631	Profilst <sup>3</sup> cksatz	1	
4	212493	Dichtung	1	
5	212492	Transparent	1	

<b>Einheit</b>	Fahrgestell - Plastikformteil - Karosserien
<b>Code</b>	02.28
<b>Beschreibung</b>	Fensterheber vorne und hinten
<b>Inspektion</b>	1



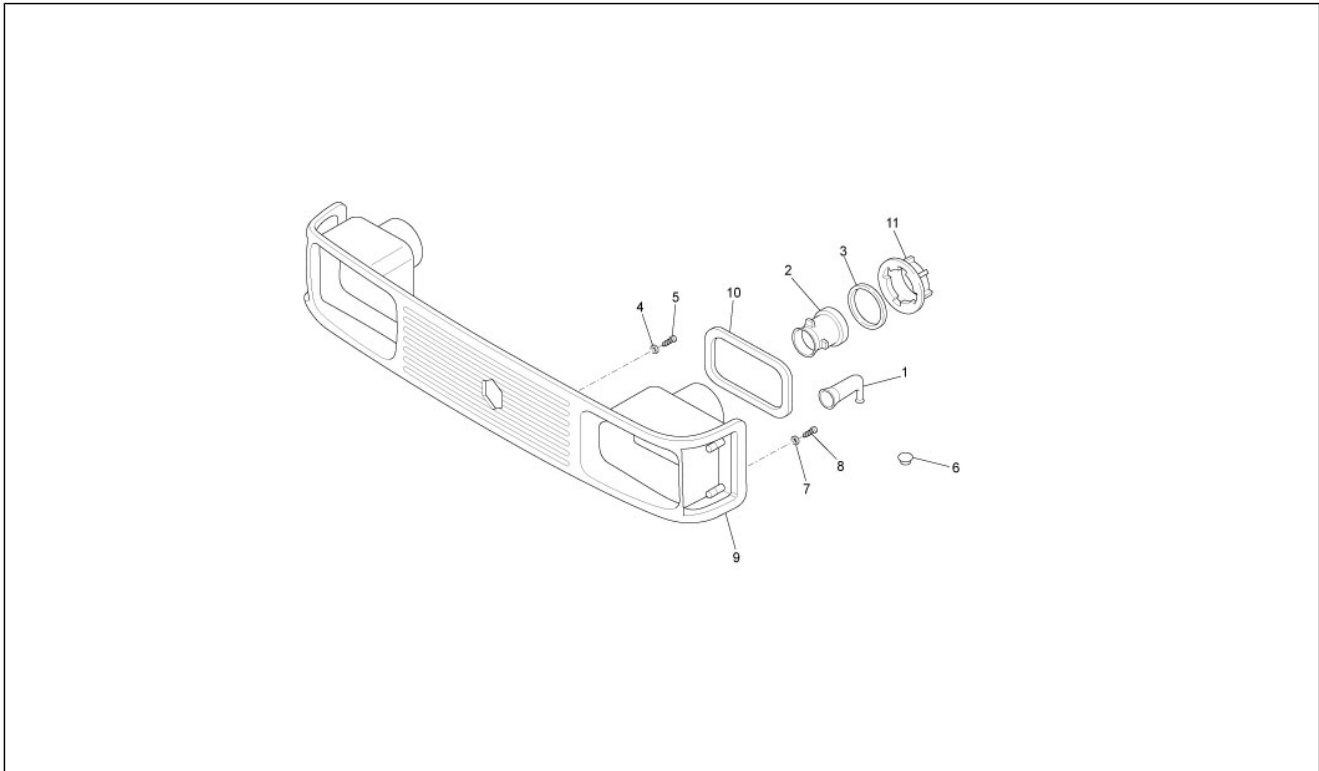
Pos.	Code	Beschreibung	Menge	Varianten
1	020106	Mutter M6	4	
2	012533	Zahnscheibe 6,6x11x0	4	
3	003056	Flachscheibe 6,4x12x1	8	
4	008375	Schraube M6x14	4	
5	1944505	Not available	2	
6	213749	Elastic	1	
7	216524	Fensterführungsschiene	1	
8	212571	Feder	1	
9	212540	Scheibenheber	1	
10	016405	Federring 8,5x5,1x1,5	8	
11	003055	U.scheibe 5,4x10x0,8	8	
12	015585	Gewindeschraube M5x12	8	

<b>Einheit</b>	Fahrgestell - Plastformteil - Karosserien
<b>Code</b>	02.33
<b>Beschreibung</b>	Radgehäuse - Radkotflügel
<b>Inspektion</b>	1



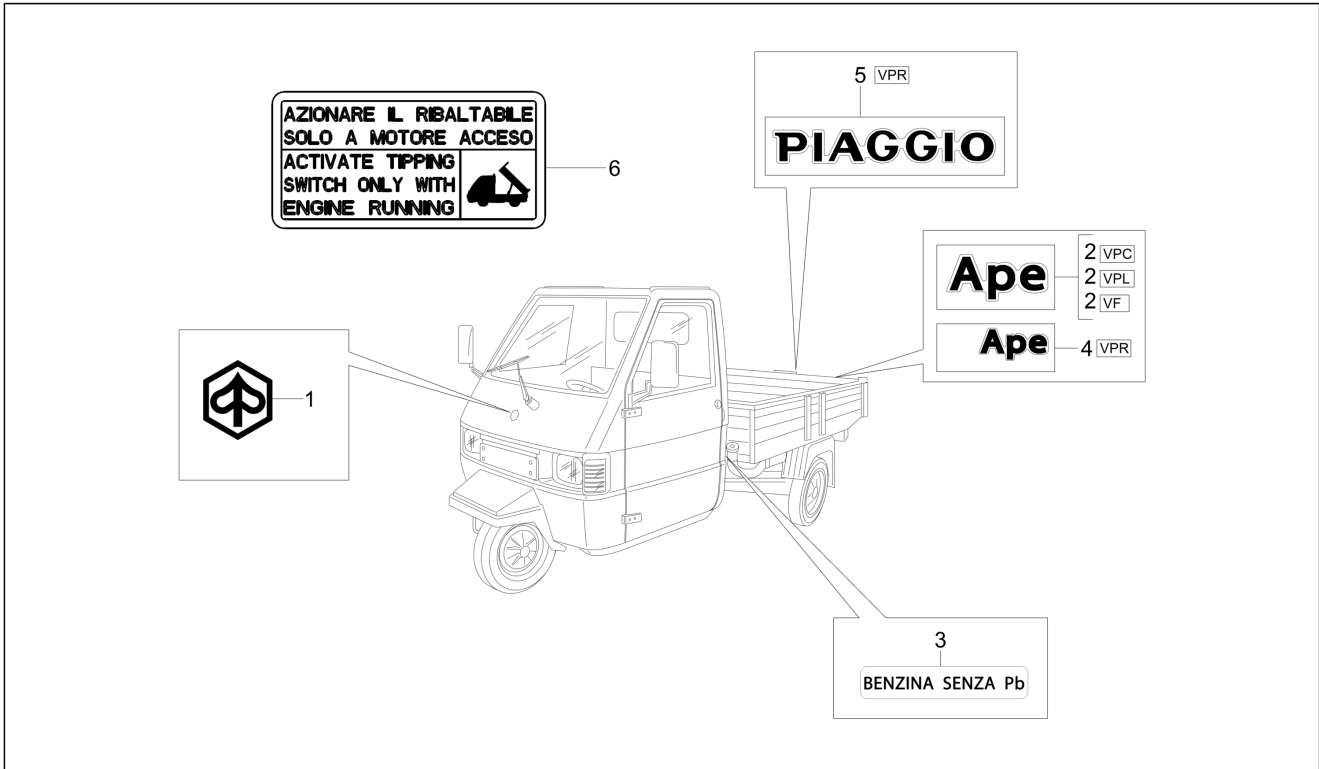
Pos.	Code	Beschreibung	Menge	Varianten
1	565799	Kotflügel	1	
2	008432	Schraube M3,5x9,5	6	
3	003054	U.scheibe 4,3x8x0,5	6	
4	565798	Kotflügel	2	
5	244474	Kunststoffniet	8	
6	216170	Dichtung	1	
7	020006	Mutter	4	
8	078307	Ausgleichscheibe	4	
9	013880	Flachscheibe 16x6,5x1,5	4	
10	031089	Sechskantschraube M6x18	4	
11	031059	Schraubbolzen	4	
12	003055	U.scheibe 5,4x10x0,8	8	
13	016405	Federring 8,5x5,1x1,5	4	
14	020105	Mutter	4	
15	189137	Spritzschutz	2	

<b>Einheit</b>	Fahrgestell - Plastformteil - Karosserien
<b>Code</b>	02.36
<b>Beschreibung</b>	Verkleidungen vorne - Spritzschutz
<b>Inspektion</b>	1



Pos.	Code	Beschreibung	Menge	Varianten
1	197370	Isolierhaube	2	
2	197369	Dichtung	2	
3	213793	Dichtung	2	
4	003054	U.scheibe 4,3x8x0,5	4	
5	008432	Schraube M3,5x9,5	8	
6	128009	Hülse	2	
7	003054	U.scheibe 4,3x8x0,5	8	
8	008432	Schraube M3,5x9,5	12	
9	565664	Maske vorne	1	
10	214134	Dichtung	2	
11	213809	Deckel	2	

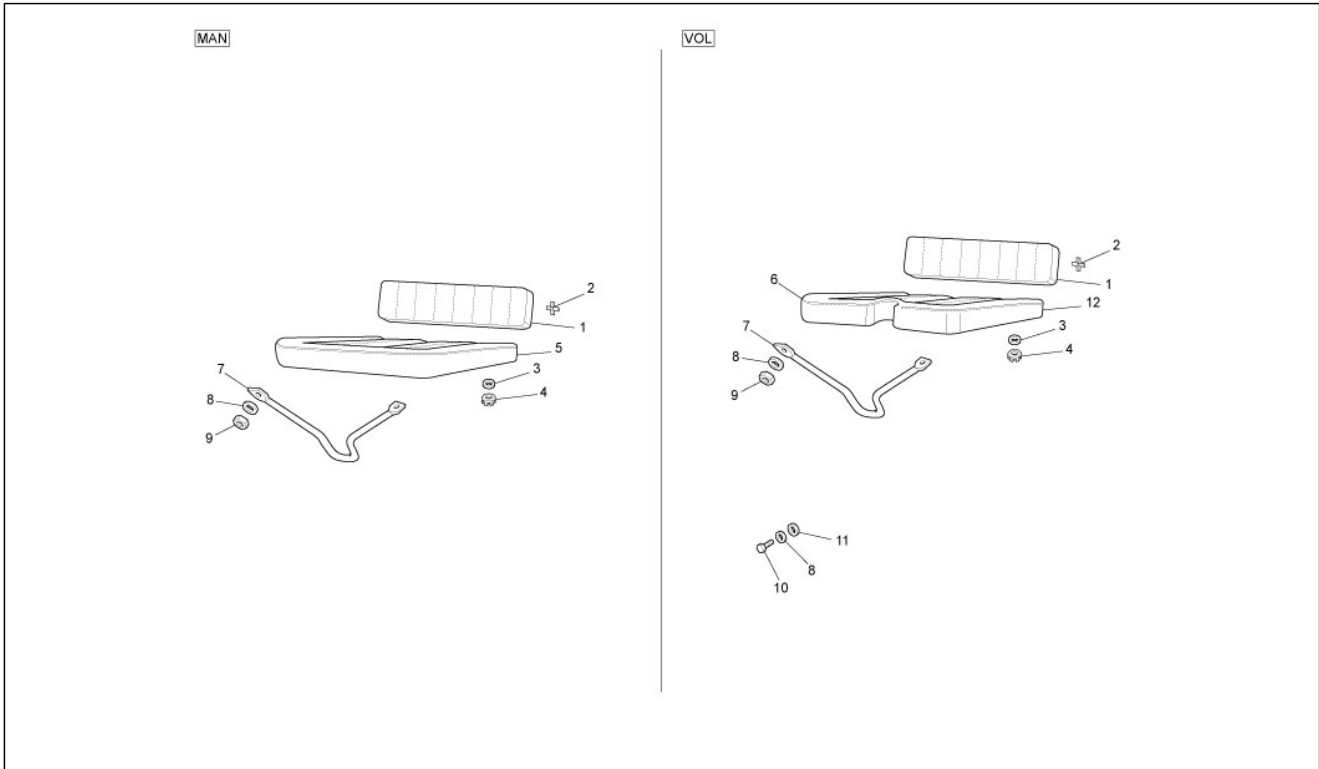
<b>Einheit</b>	Fahrgestell - Plastikformteil - Karosserien
<b>Code</b>	02.38
<b>Beschreibung</b>	Plaketten - Verzierungen
<b>Inspektion</b>	1



Pos.	Code	Beschreibung	Menge	Varianten
1	567837	Frontdeckel	1	
2	645485	Schild "Ape"	1	
3	575826	Schild "Bleifreies Benzin"	1	
4	645599	Schild "Ape"	1	
5	645488	Plakette "Piaggio"	1	
6	1E001697	Hinweisschild innen	1	Modellversion:Lenkrad[Vol.]

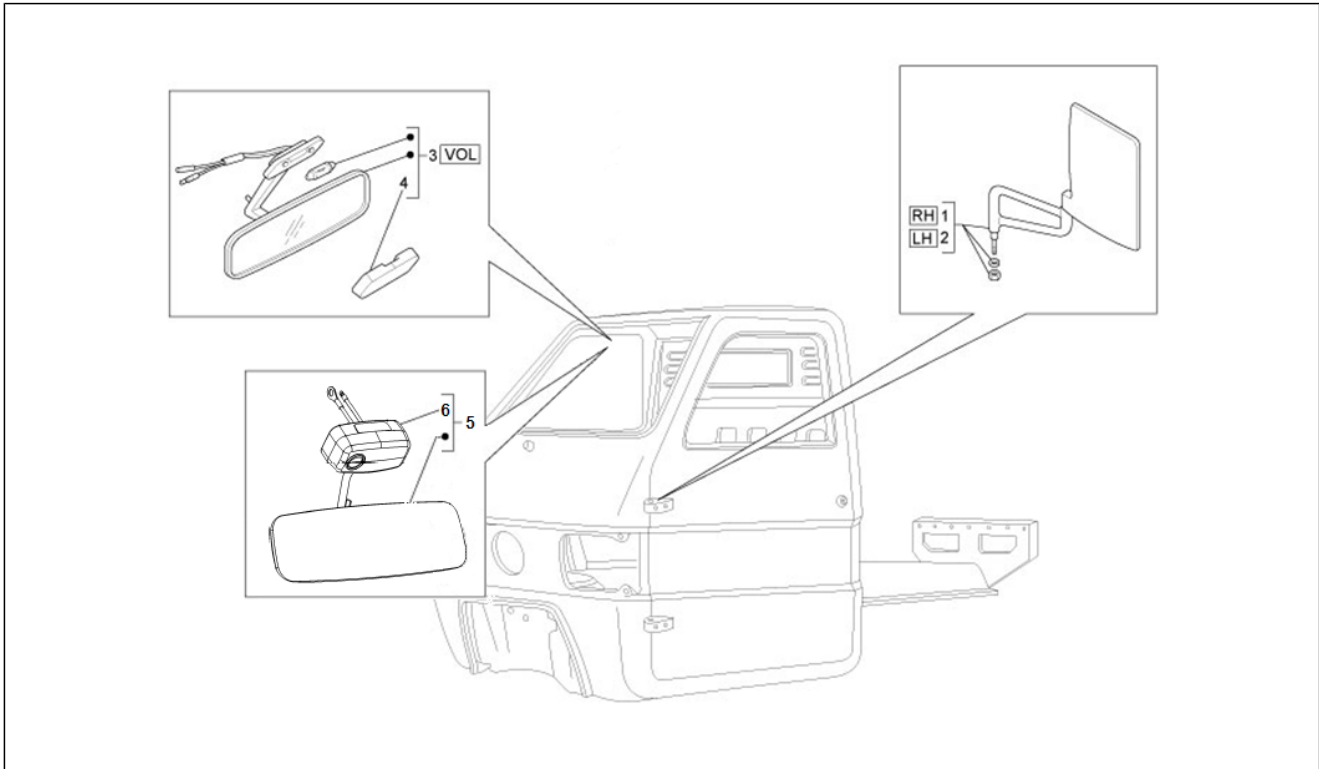


<b>Einheit</b>	Fahrgestell - Plastformteil - Karosserien
<b>Code</b>	02.40
<b>Beschreibung</b>	Vordersitze
<b>Inspektion</b>	1



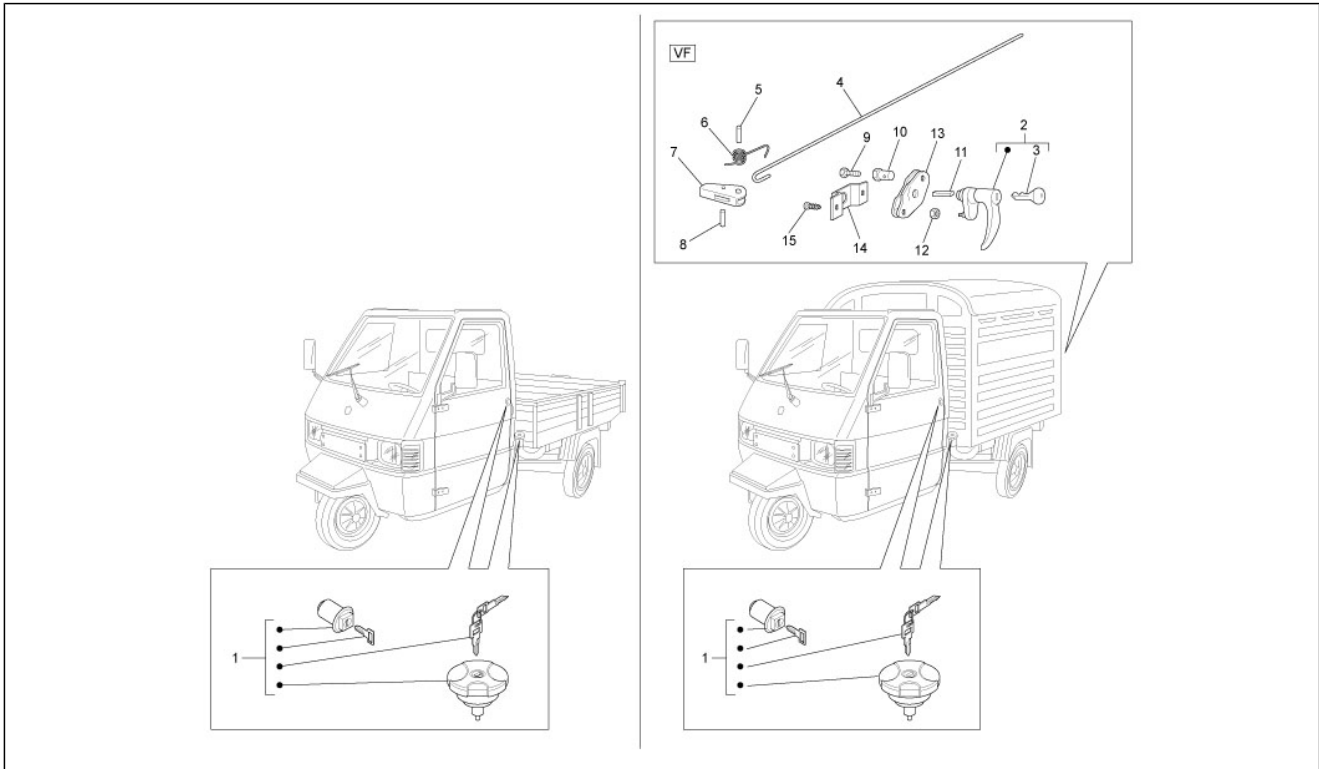
Pos.	Code	Beschreibung	Menge	Varianten
1	565639	Rückenlehne	1	
2	194721	Klammer	3	
3	006968	Federring	2	
4	241279	Mutter	2	
5	614081	Sitz	1	
6	568367	Sitz	1	
7	21229209	Leitung	1	
8	016408	Sprengscheibe 13,75x8,15x4,5	5	
9	810688	Mutter	2	
10	031116	Sk-Schraube M8x16	2	
11	003058	Flachscheibe 15x8,4x1,5	2	

<b>Einheit</b>	Fahrgestell - Plastikformteil - Karosserien
<b>Code</b>	02.45
<b>Beschreibung</b>	Rückspiegel/n
<b>Inspektion</b>	1



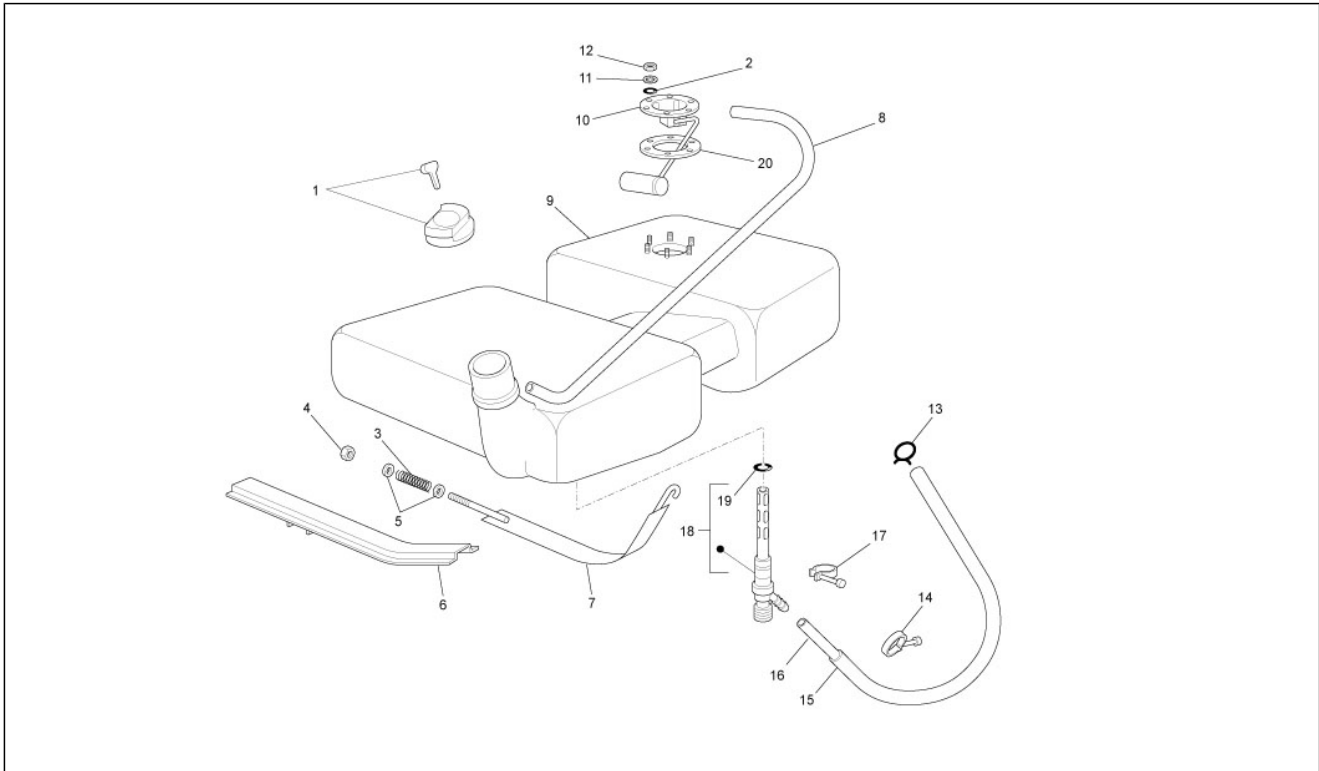
Pos.	Code	Beschreibung	Menge	Varianten
1	612342	Spiegel	1	
2	612343	Spiegel	1	
3	8781087Z01000	Innenrückspiegel	1	
4	8783487Z01000	Transparent	1	
5	B007919	Rückspiegel mit Innenbeleuchtung	1	
6	B007895	Innenbeleuchtung	1	
6	565940	Innenraumleuchte	1	
6	B007909	Glas mit LED-Schaltung	1	

<b>Einheit</b>	Fahrgestell - Plastikformteil - Karosserien
<b>Code</b>	02.46
<b>Beschreibung</b>	Schloßen
<b>Inspektion</b>	1



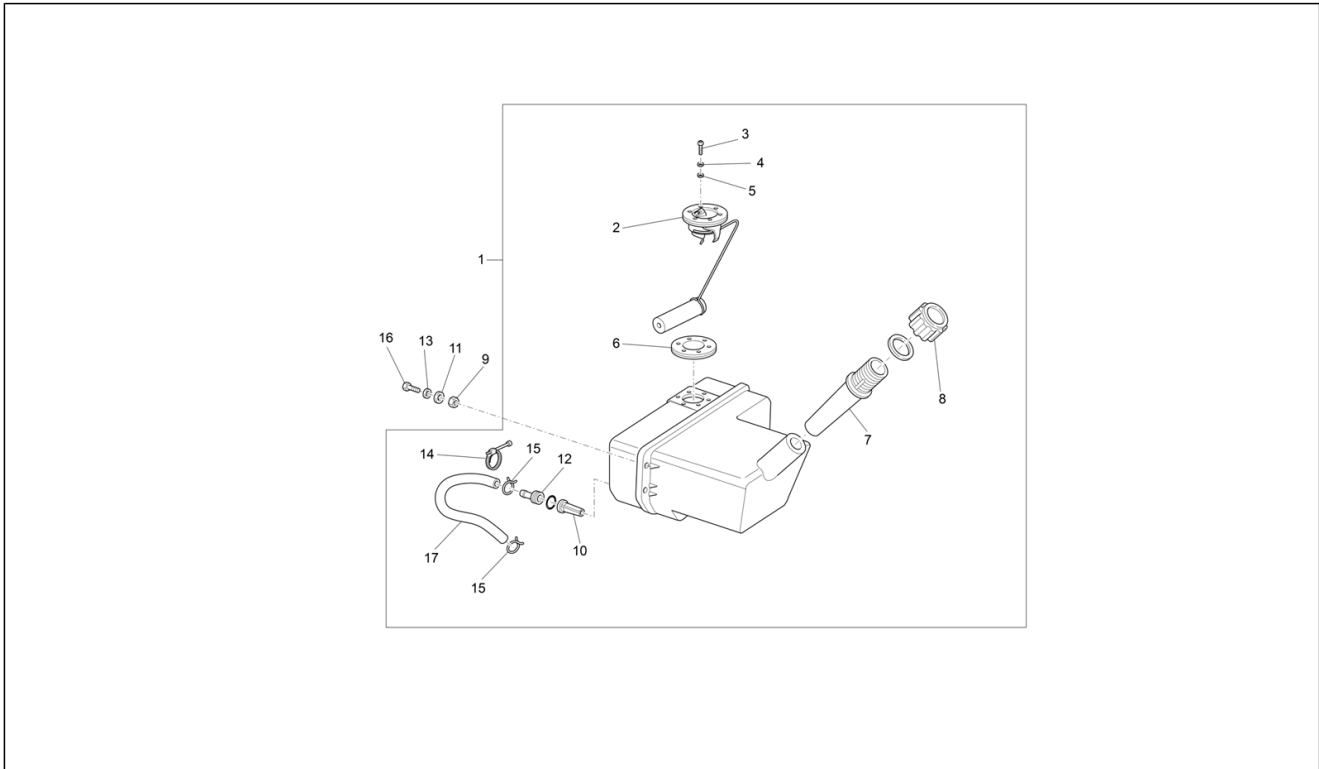
Pos.	Code	Beschreibung	Menge	Varianten
1	613726	Kit Schließvorrichtungen	1	
2	257094	Griff	1	
3	158831	Schlüsselrohling	1	
4	140090	Spannstange portello post.	2	
5	008847	Stift	2	
6	141664	Feder	2	
7	141663	Klinke	2	
8	141666	Stift	2	
9	031086	Schraube M6x12	2	
10	115817	Endkopf	2	
11	217166	Bolzen	1	
12	804457	Sicherungsmutter M5-6H DIN 985	1	
13	141833	Platte	1	
14	217165	Überbrückung	1	
15	008432	Schraube M3,5x9,5	2	

<b>Einheit</b>	Fahrgestell - Plastikformteil - Karosserien
<b>Code</b>	02.47
<b>Beschreibung</b>	Benzintank
<b>Inspektion</b>	1



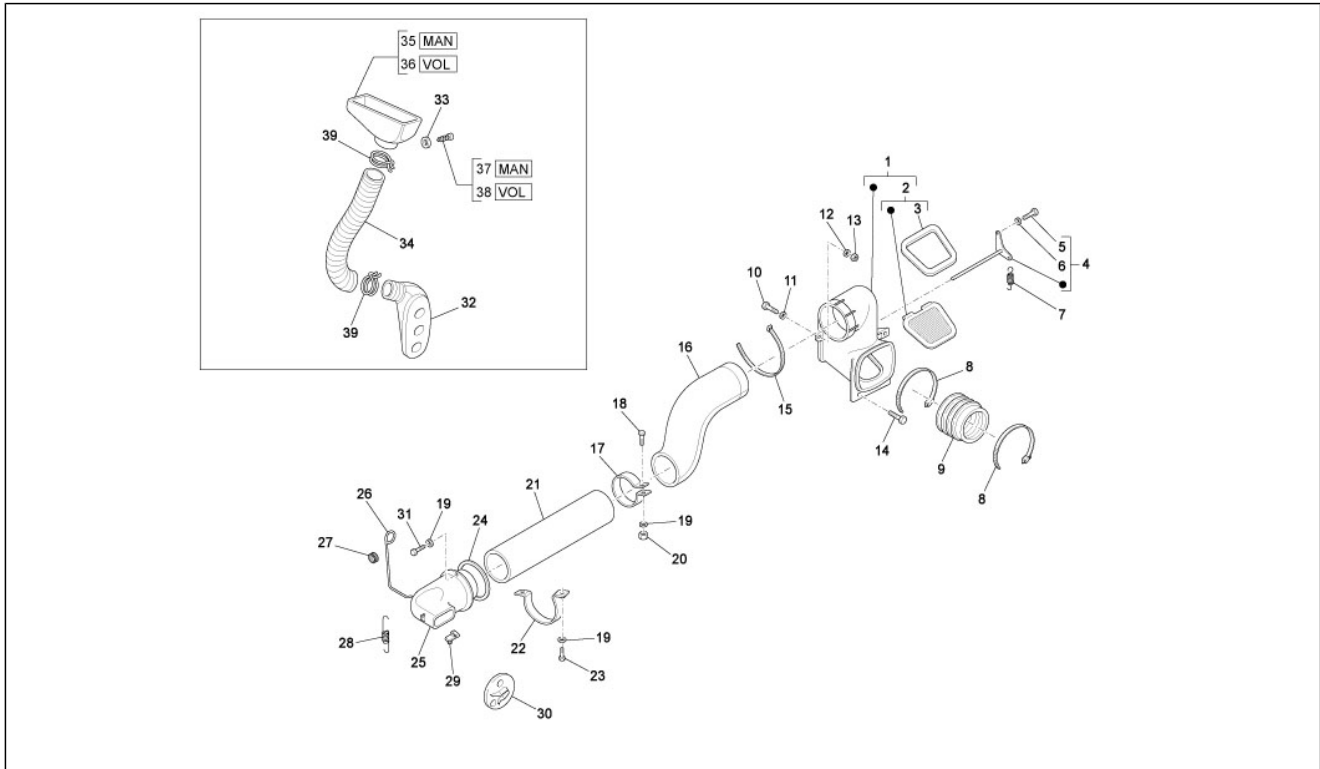
Pos.	Code	Beschreibung	Menge	Varianten
1	613726	Kit Schließvorrichtungen	1	
2	012531	U.scheibe 4,2x8x1,1	6	
3	217254	Feder	1	
4	002418	Mutter M8	1	
5	002383	Unterlegscheibe M20x8.5x2	1	
6	2174065	Quertrager	1	
7	189317	Bügel	1	
8	CM031701	Leitung	1	
9	247486	Tank	1	
10	189322	Anzeige	1	
11	003054	U.scheibe 4,3x8x0,5	1	
12	020104	Mutter M4	6	
13	CM002907	Schelle	1	
14	141407	Schelle	1	
15	216327	Leitung	1	
16	CM003501	Tankleitung	1	
17	127587	Schelle	1	
18	189320	Hahn	1	
19	196868	Dichtung	1	
20	127152	Dichtung	1	

<b>Einheit</b>	Fahrgestell - Plastformteil - Karosserien
<b>Code</b>	02.52
<b>Beschreibung</b>	Öltank
<b>Inspektion</b>	1



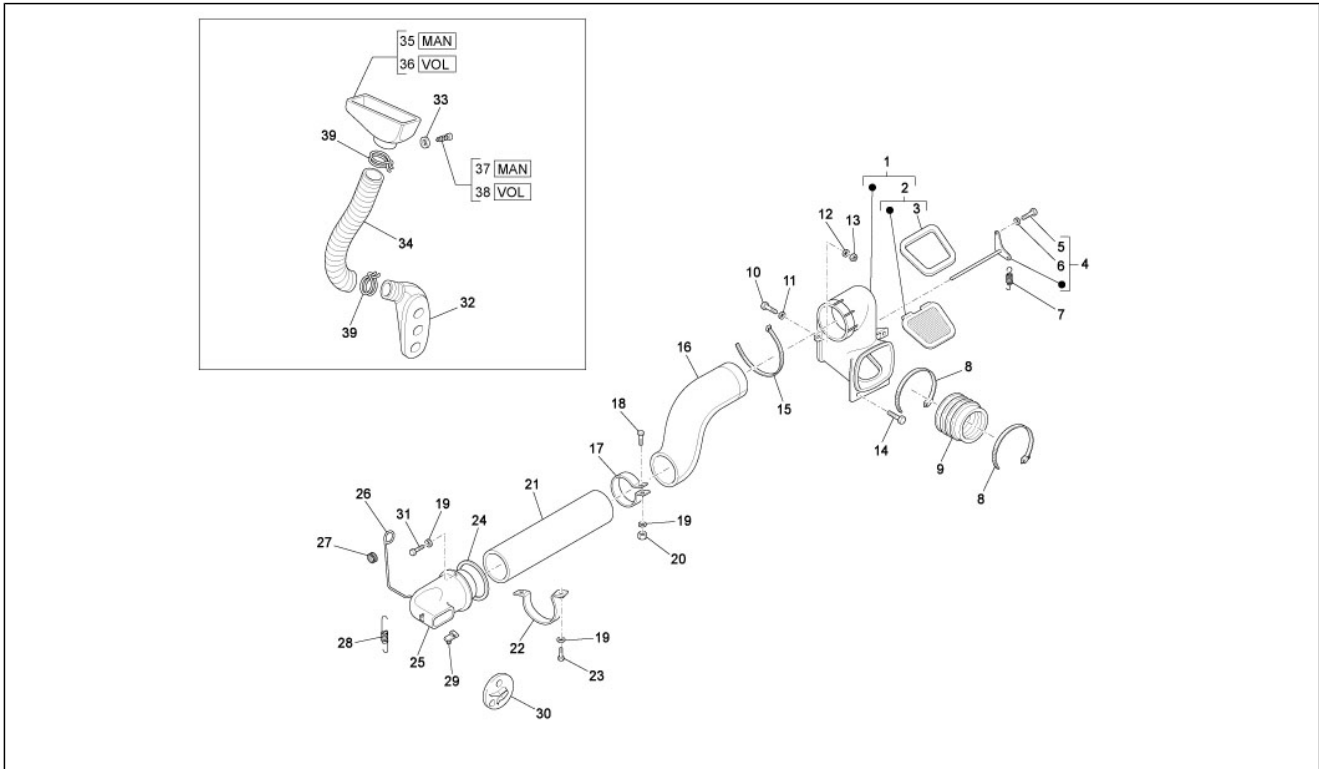
Pos.	Code	Beschreibung	Menge	Varianten
1	263449	Öltank	1	
2	260016	Reserveanzeige	1	
3	008455	Schraube	6	
4	003054	U.scheibe 4,3x8x0,5	1	
5	012531	U.scheibe 4,2x8x1,1	1	
6	127152	Dichtung	1	
7	185222	Trichter und filter	1	
8	261986	Deckel	1	
9	020106	Mutter M6	3	
10	185217	Ölfiltersatz	1	
11	006125	Flachscheibe	3	
12	257052	Anschluss	1	
13	016406	Federring 6,4x11,8x1	3	
14	257053	Schelle	1	
15	CM002912	Schlauchschelle	2	
16	031091	Sechskantschraube M6x22	3	
17	CM002205	Tubo	1	

<b>Einheit</b>	Fahrgestell - Plastikformteil - Karosserien
<b>Code</b>	02.58
<b>Beschreibung</b>	Heizungsanlage
<b>Inspektion</b>	1



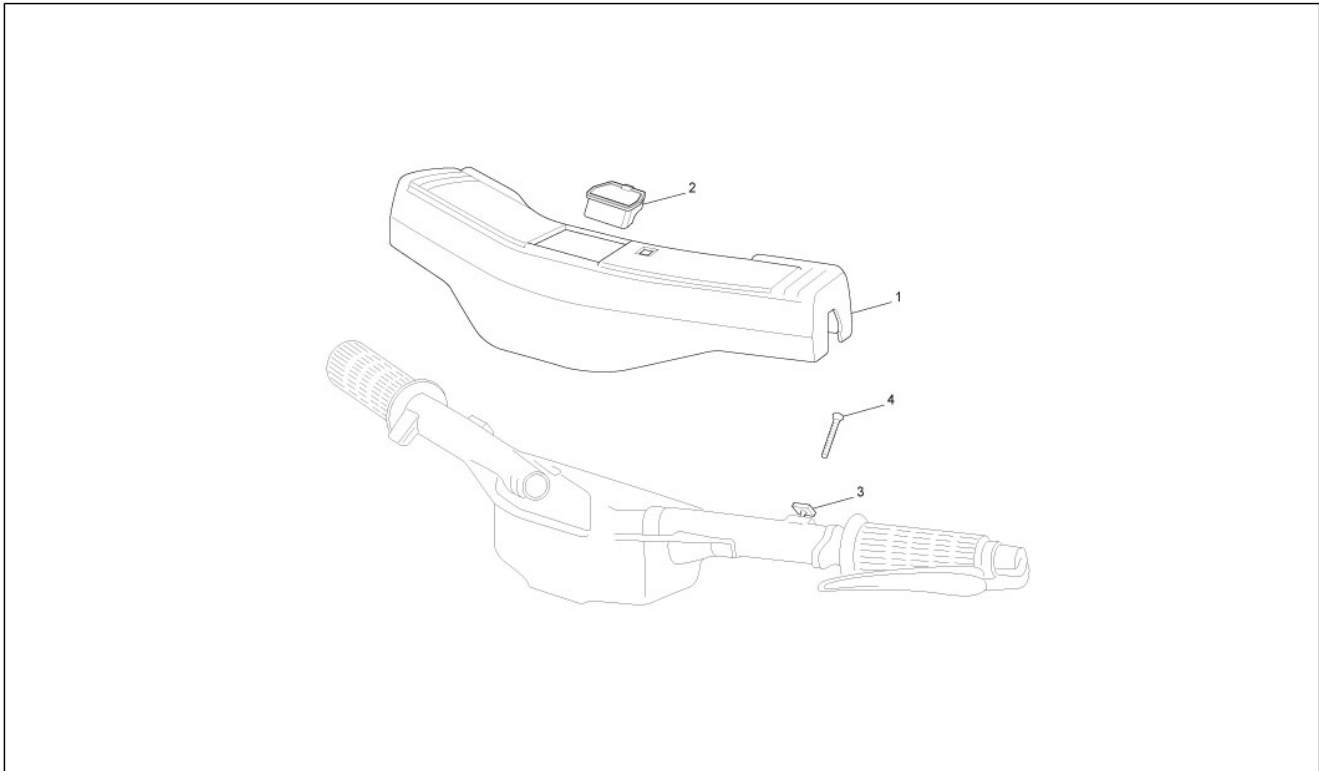
Pos.	Code	Beschreibung	Menge	Varianten
1	1404945	Leitblech	1	
2	109096	Membran	1	
3	109098	Dichtung	1	
4	1093305	Not available	1	
5	031023	Schraube	1	
6	109329	Unterlegscheibe	1	
7	109744	Feder	1	
8	257134	Reißschelle L=277	4	
9	108827	Balg	1	
10	031088	Schraube M6x16	2	
11	003056	Flachscheibe 6,4x12x1	2	
12	016406	Federring 6,4x11,8x1	2	
13	020206	Mutter M6	2	
14	015550	Schraube	2	
15	257134	Reißschelle L=277	2	
16	1891385	Luftleitung	1	
17	216353	Schelle	1	
18	031040	Schraube	1	
19	003054	U.scheibe 4,3x8x0,5	6	
20	020104	Mutter M4	1	
21	215015	Leitung	1	
22	215018	Stutzebinde	1	
23	015859	Schraube 3,5x16	2	
24	216191	Dichtung	1	
25	219021	Anschluss	1	
26	219026	Spannstange	1	
27	056825	Kabelführung	1	
28	219024	Feder	1	

<b>Einheit</b>	Fahrgestell - Plastikformteil - Karosserien
<b>Code</b>	02.58
<b>Beschreibung</b>	Heizungsanlage
<b>Inspektion</b>	1



Pos.	Code	Beschreibung	Menge	Varianten
29	219025	Kleine Feder	1	
30	214163	Warmluftdrossel	2	
31	018508	Schraube	3	
32	216640	Leitblech	1	
33	003054	U.scheibe 4,3x8x0,5	2	
34	214442	***SCHLAUCH	1	
35	214550	Entfroster	1	
36	260379	***DEFROSTER	1	
37	015859	Schraube 3,5x16	2	
38	015730	Schraube	2	
39	264058	Schelle	2	

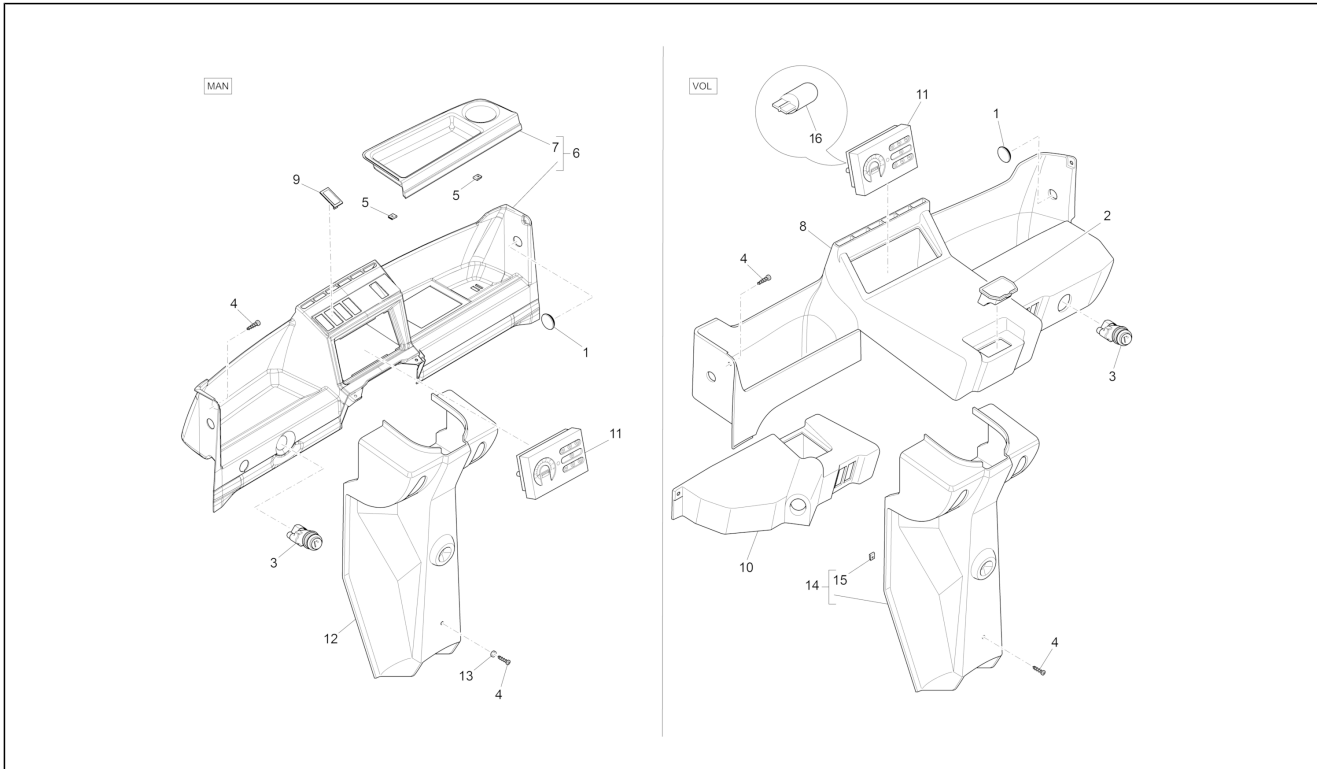
<b>Einheit</b>	Lenker/Lenkung
<b>Code</b>	03.01
<b>Beschreibung</b>	Lenker Deckungen
<b>Inspektion</b>	1



Pos.	Code	Beschreibung	Menge	Varianten
1	261437	Lenkerdeckel	1	
2	178745	Aschenbecher	1	
3	CM017408	Platte	2	
4	216468	Schraube	2	

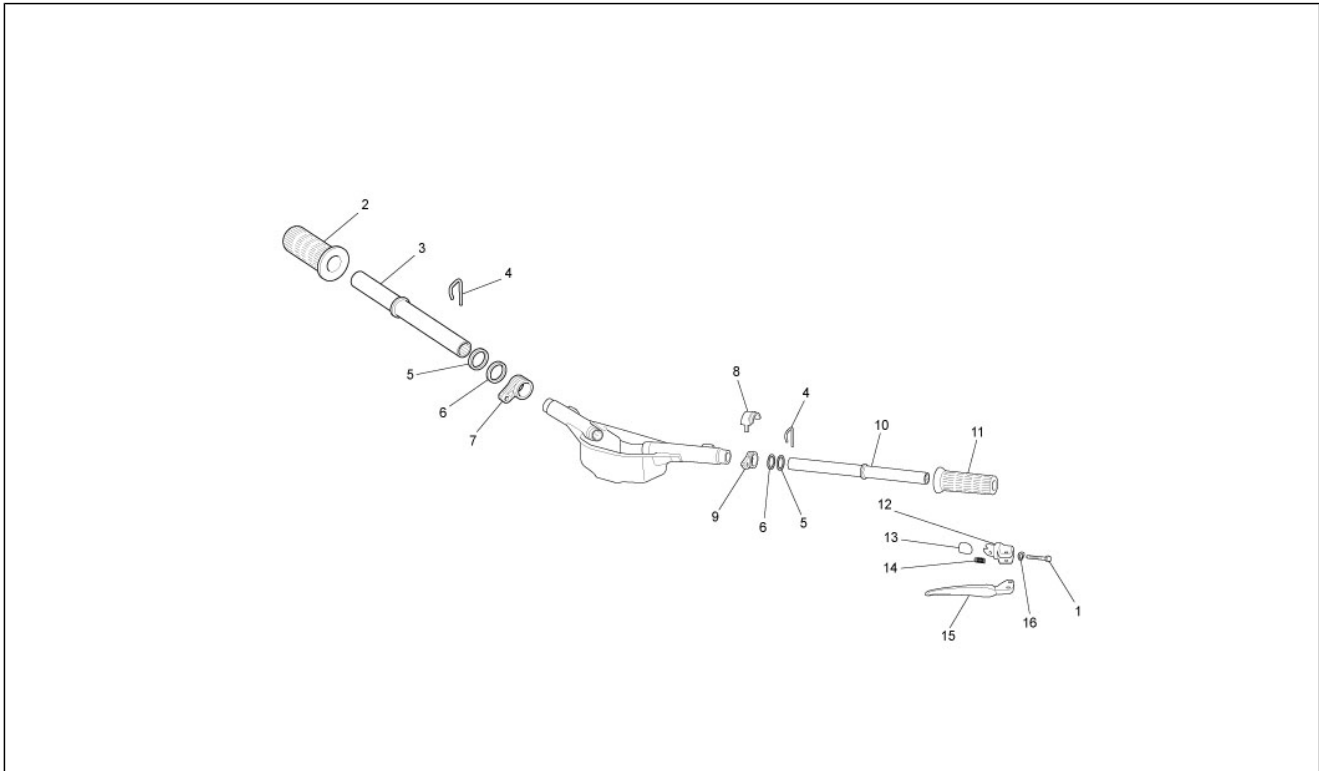


<b>Einheit</b>	Lenker/Lenkung
<b>Code</b>	03.02
<b>Beschreibung</b>	Cockpitinstrumente - Cruscotto
<b>Inspektion</b>	1



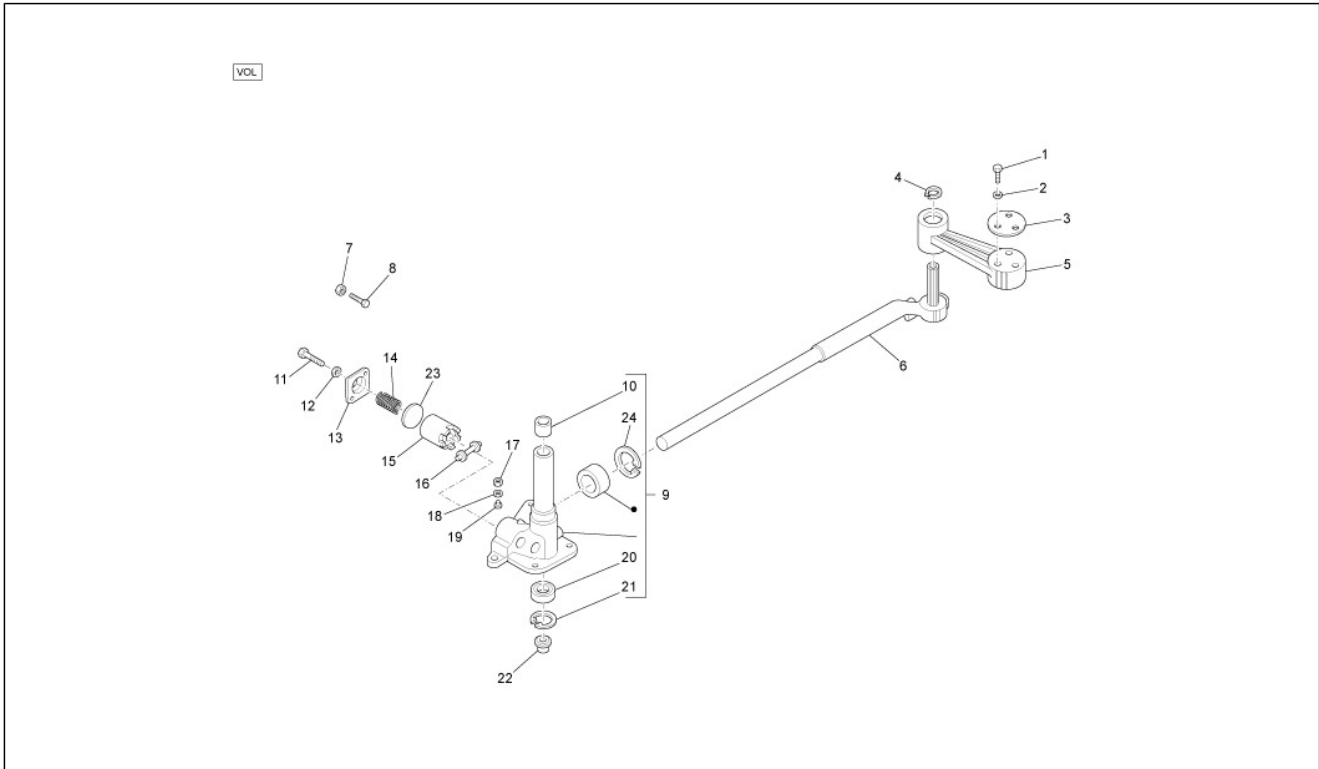
Pos.	Code	Beschreibung	Menge	Varianten
1	098698	Deckel	2	
2	178745	Aschenbecher	1	
3	565429	Zigarettenanzünder	1	
4	015911	Blechschaube 4,2x16	8	
5	CM017409	Plättchen	2	
6	613907	Instrumententafel	1	
7	613909	Ablagefach	1	
8	567860	Instrumententafel	1	
9	568058	Deckel	1	
10	567986	Konsole	1	
11	660718	Instrum.tafel kplt.	1	
12	568051	Rahmenabdeckung	1	
13	016670	U.scheibe 4,5x12x1	4	
14	568053	Rahmenabdeckung	1	
15	CM017409	Plättchen	3	
16	164634	Lampe 12v-1.2w	7	

<b>Einheit</b>	Lenker/Lenkung
<b>Code</b>	03.06
<b>Beschreibung</b>	Lenker - Hauptbremszylinder
<b>Inspektion</b>	1



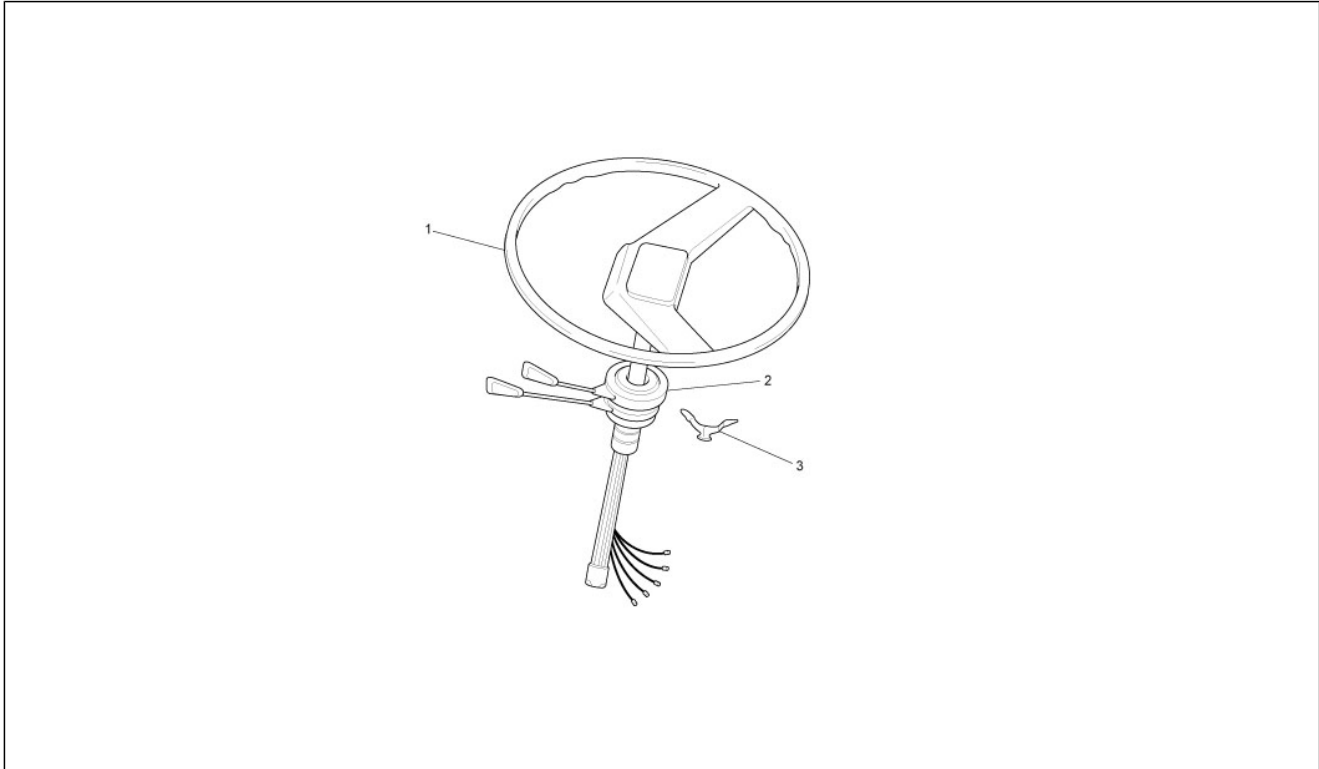
Pos.	Code	Beschreibung	Menge	Varianten
1	018538	TCEI Schraube M5x30	1	
2	225302	Griff	1	
3	225300	Gasschaltung	1	
4	101481	Federsplint	2	
5	177148	Unterlegscheibe	2	
6	177147	Unterlegscheibe	2	
7	235008	Gashebel	1	
8	568505	Schaltanzeige	1	
9	177507	Hebel	1	
10	225296	Leitung	1	
11	225298	Griff	1	
12	17789109	Hebelauflage	1	
13	177141	Keil	1	
14	177132	Feder	1	
15	2654624	Kupplungshebel	1	
16	016343	Unterlegscheibe	1	

<b>Einheit</b>	Lenker/Lenkung
<b>Code</b>	03.07
<b>Beschreibung</b>	Lenkradartikulation
<b>Inspektion</b>	1



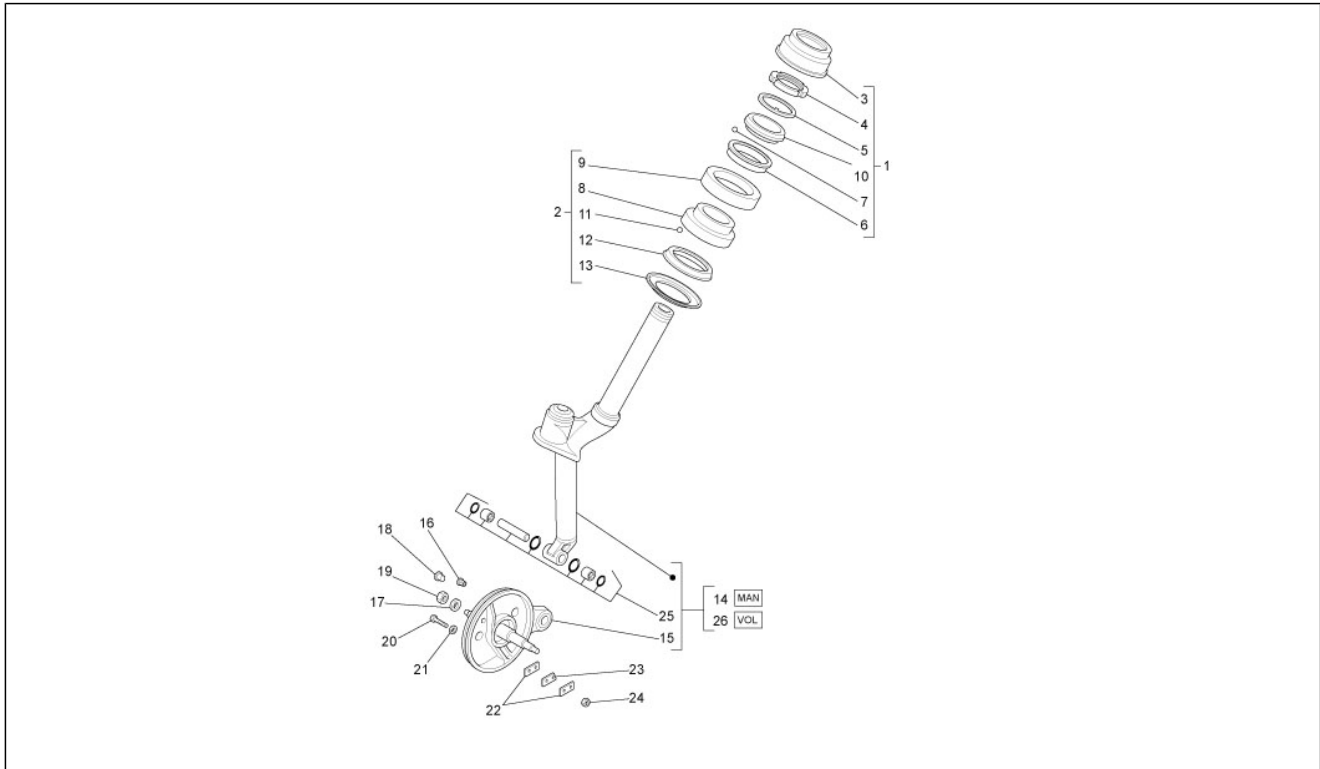
Pos.	Code	Beschreibung	Menge	Varianten
1	030097	Vite M10x40	3	
2	016410	Unterlegscheibe 17,6x11x2,5	3	
3	179614	Unterlegscheibe	1	
4	006414	Sprengring	1	
5	179476	Hebel	1	
6	1794751	Zahnstange	1	
7	020106	Mutter M6	1	
8	179927	Schraube	1	
9	004882U	Not available	1	
10	117433	Bronzebuchse	1	
11	031087	Schraube	2	
12	016406	Federring 6,4x11,8x1	2	
13	179926	Deckel	1	
14	179929	Feder	1	
15	119375	Halter	1	
16	107556	Rolle	1	
17	810688	Mutter	3	
18	016408	Sprengscheibe 13,75x8,15x4,5	3	
19	003058	Flachscheibe 15x8,4x1,5	3	
20	117435	Lager	1	
21	006630	Sprengring	1	
22	002440	Mutter, selbstsichernd M10	1	
23	179928	Scheibe	1	
24	006635	Sprengring	2	

<b>Einheit</b>	Lenker/Lenkung
<b>Code</b>	03.09
<b>Beschreibung</b>	Lenkrad
<b>Inspektion</b>	1



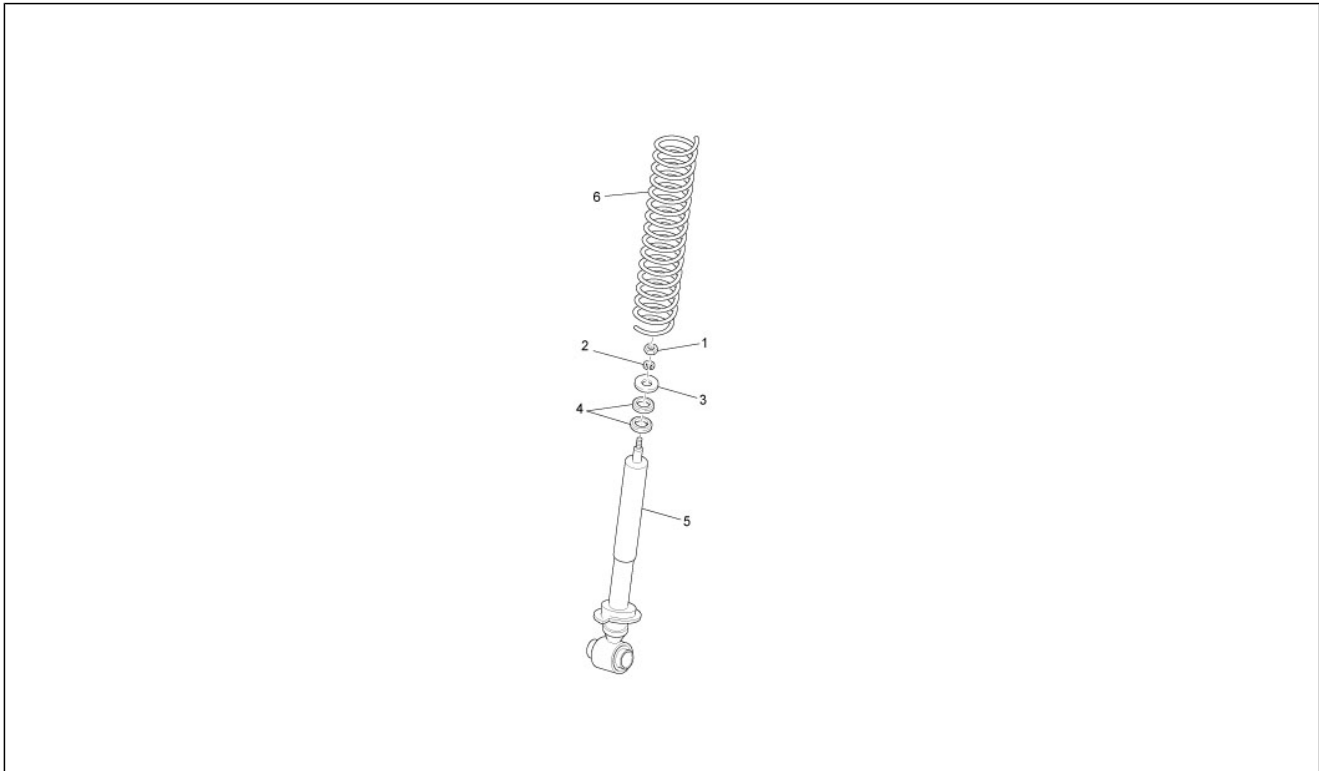
Pos.	Code	Beschreibung	Menge	Varianten
1	225729	Lenkrad	1	Modellversion:Lenkrad[Vol.]
2	581341	Gruppe Wechselschalter-Hupe	1	Modellversion:Lenkrad[Vol.]
2	1D001466	Gruppe Wechselschalter-Hupe	1	Modellversion:Lenkrad[Vol.]
3	119090	Feder	1	Modellversion:Lenkrad[Vol.]

<b>Einheit</b>	Radaufhängungen
<b>Code</b>	04.02
<b>Beschreibung</b>	Gabel/Lenkerleitung - Steuersatz
<b>Inspektion</b>	1



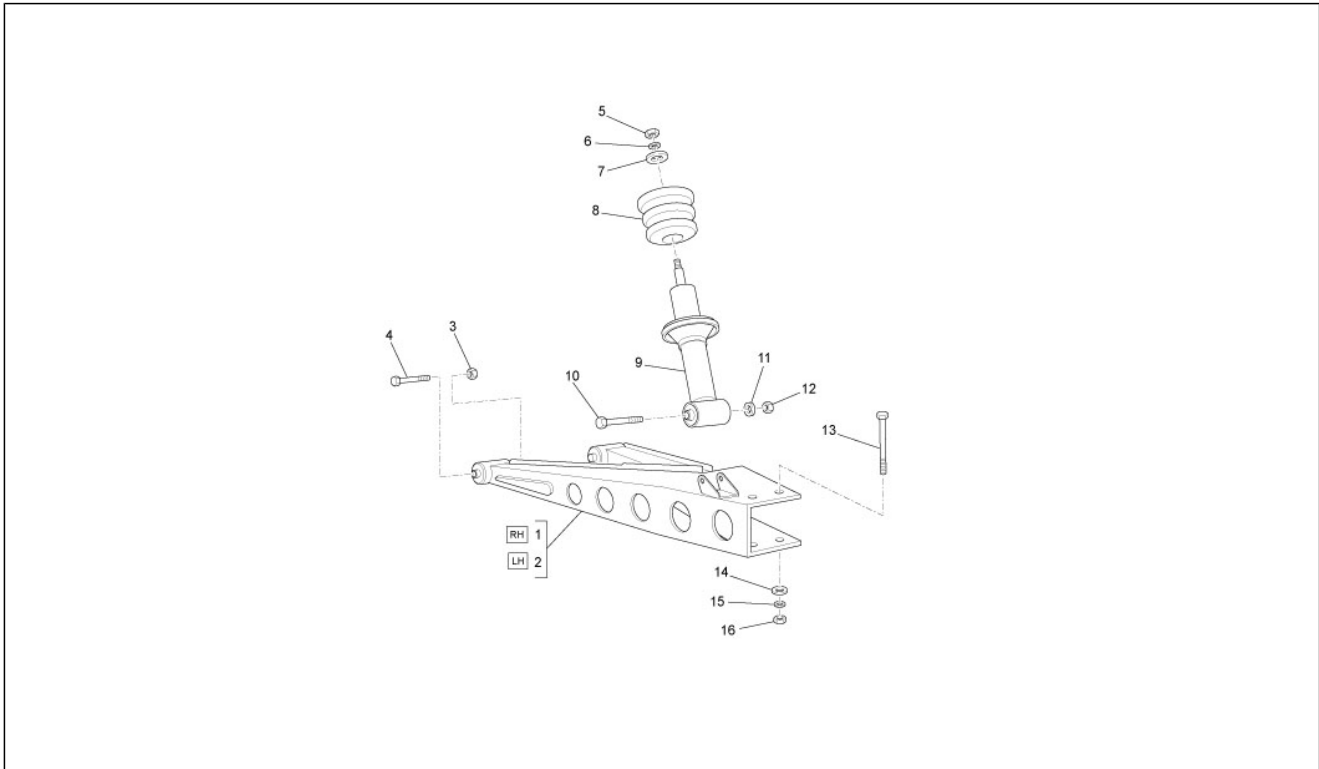
Pos.	Code	Beschreibung	Menge	Varianten
1	493618	Not available	1	
2	493619	Not available	1	
3	178550	Deckel	1	
4	177080	Nutmutter	1	
5	177079	Unterlegscheibe	1	
6	568928	Lagerschale	1	
7	014246	Kugel	44	
8	568929	Äußeres Lenklager	1	
9	175497	Staubschutz	1	
10	568927	Oberes Lenklager	1	
11	006381	Kugel	27	
12	568930	Lagerschale	1	
13	125223	Staubschutz	1	
14	5682575	Lenkrohr	1	
15	2443025	Not available	1	
16	178811	Bolzen L=11	2	
17	122781	Unterlegscheibe	1	
18	178838	Deckel	1	
19	006844	Mutter M14x1,5	1	
20	030078	Schraube	2	
21	003058	Flachscheibe 15x8,4x1,5	2	
22	075765	Platte	2	
23	105498	Stift	1	
24	020008	Mutter M8	2	
25	154604	Reparatursatz f³r steuerrohr	1	
26	2279015	***STEUERROHR	1	

<b>Einheit</b>	Radaufhängungen
<b>Code</b>	04.07
<b>Beschreibung</b>	Vordere Radaufhängung - Stoßdämpfer
<b>Inspektion</b>	1



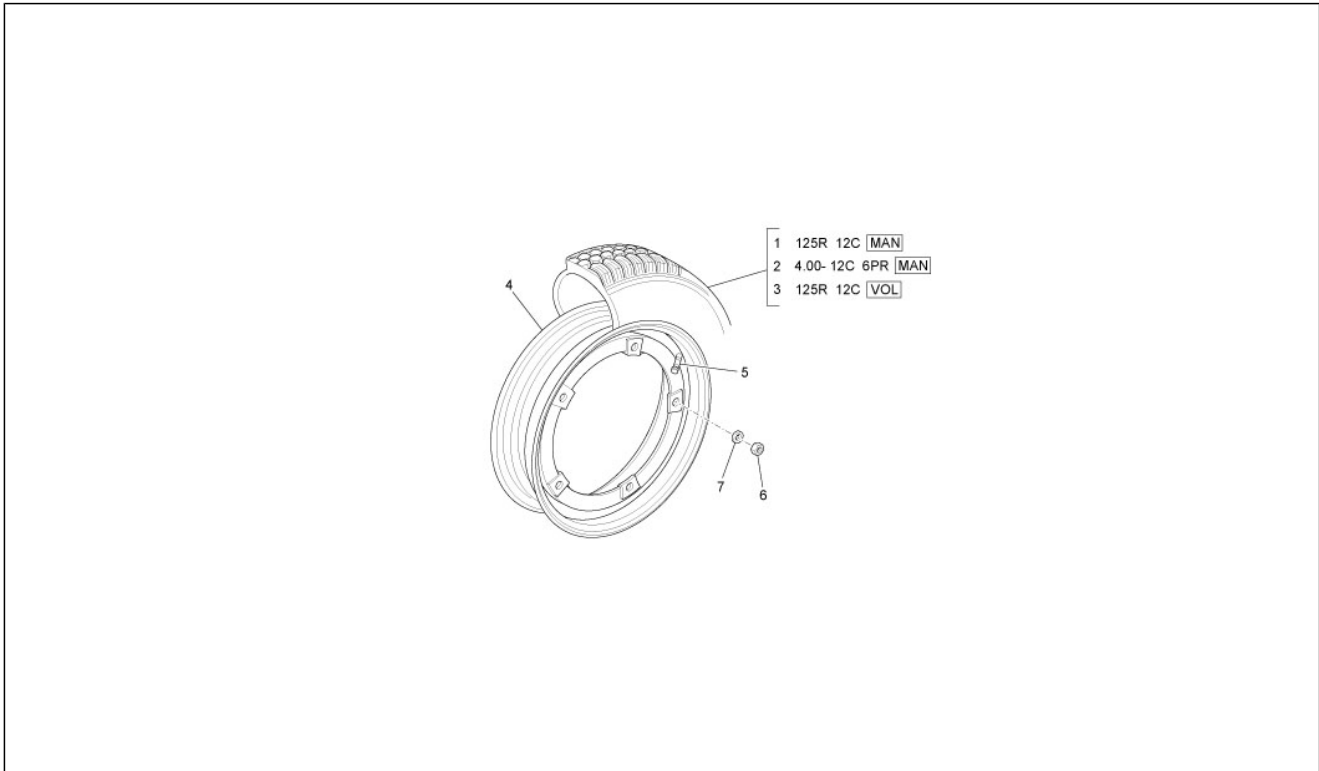
Pos.	Code	Beschreibung	Menge	Varianten
1	021110	Mutter	1	
2	016410	Unterlegscheibe 17,6x11x2,5	1	
3	177468	Scheibe	1	
4	174874	Puffer	2	
5	646465	***STOSSDÄMPFER VORNER	1	
6	226612	Feder	1	

<b>Einheit</b>	Radaufhängungen
<b>Code</b>	04.10
<b>Beschreibung</b>	Hintere Radaufhängung - Stoßdämpfer
<b>Inspektion</b>	1



Pos.	Code	Beschreibung	Menge	Varianten
1	2671735	Not available	1	
2	2671725	Dreieck links	1	
3	231370	Mutter, selbstsichernd M10	4	
4	018622	Schraube	4	
5	021110	Mutter	2	
6	260467	Sprengscheibe	2	
7	122781	Unterlegscheibe	2	
8	177311	Puffer	1	
9	646466	Hinterer Stoßdämpfer	2	
10	030153	Schraube	2	
11	020114	Unterlegscheibe	2	
12	016414	Mutter	2	
13	030115	Sechskantschraube M10x130	3	
14	013962	Unterlegscheibe	1	
15	016410	Unterlegscheibe 17,6x11x2,5	3	
16	020110	Mutter M10 6H	3	

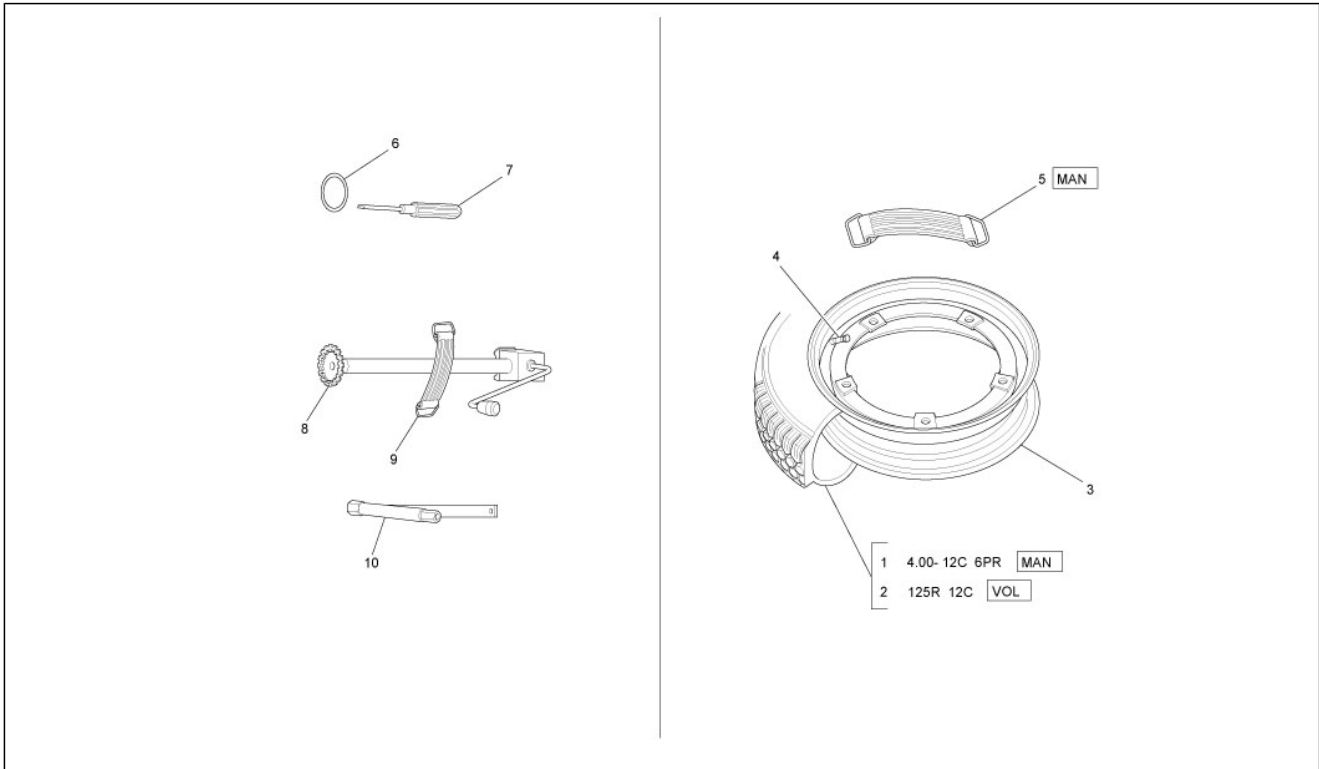
<b>Einheit</b>	Radaufhängungen
<b>Code</b>	04.13
<b>Beschreibung</b>	Vorderräder und Hinterräder
<b>Inspektion</b>	1



Pos.	Code	Beschreibung	Menge	Varianten
1	56513R	Reifen	2	
2	56512R	Reifen	1	
3	56513R	Reifen	3	
4	260409	Felge	3	
5	270991	Schlauchloses Reifenventil	3	
6	015330	Mutter M10	15	
7	178790	Flachscheibe	15	

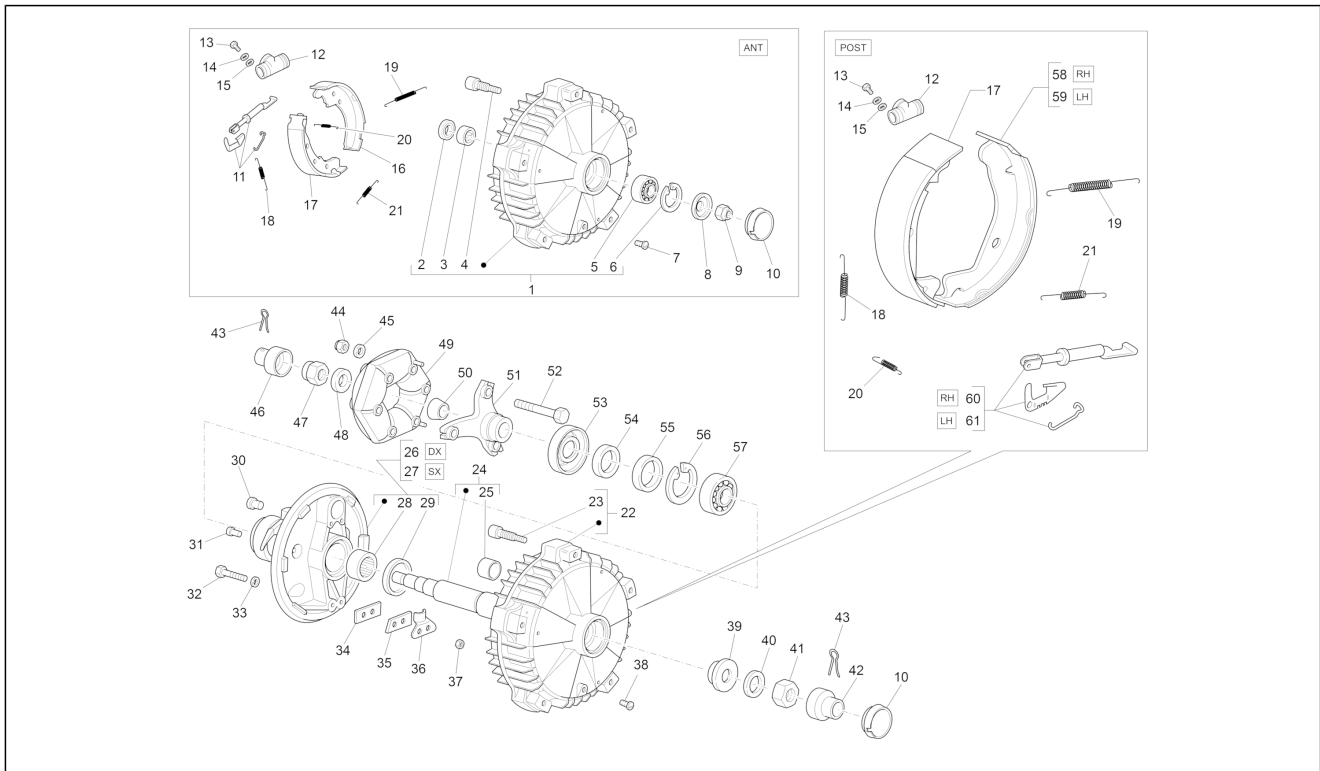


<b>Einheit</b>	Radaufhängungen
<b>Code</b>	04.14
<b>Beschreibung</b>	Ersatzrad
<b>Inspektion</b>	1



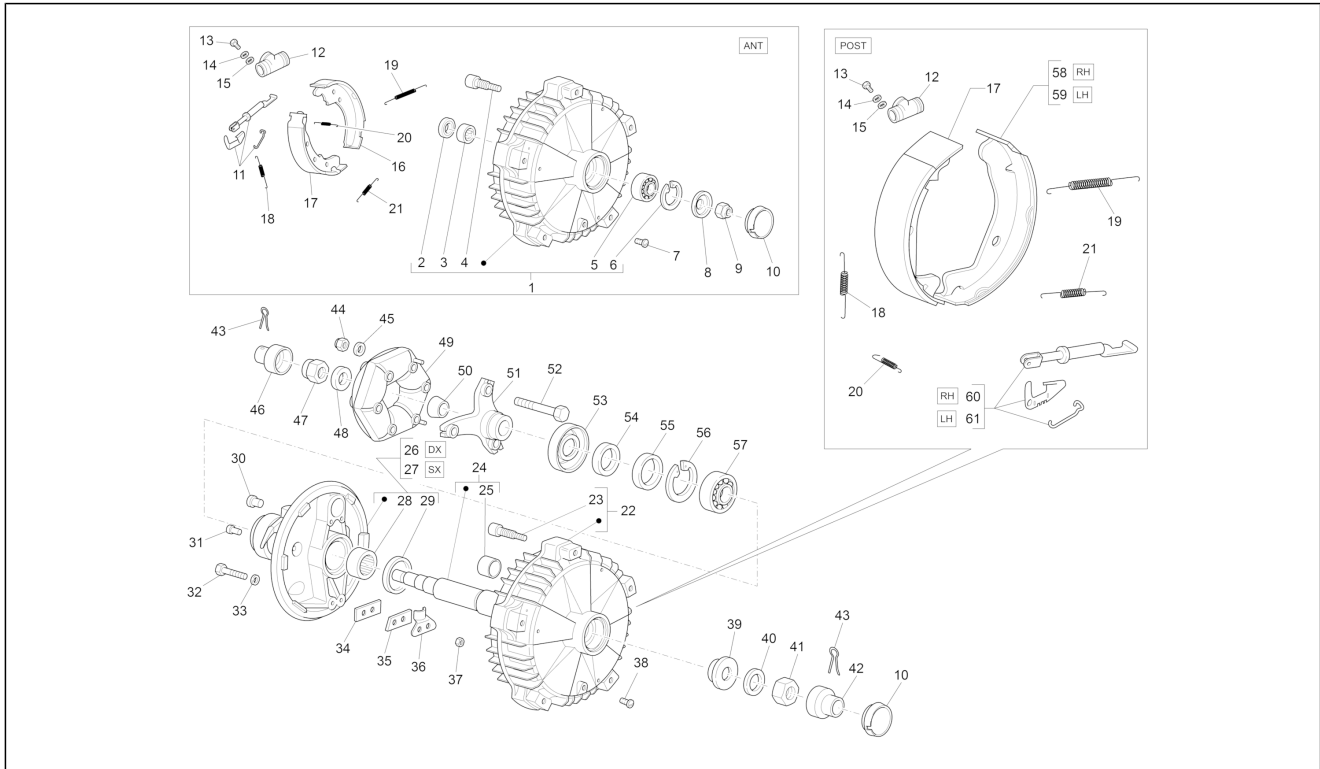
Pos.	Code	Beschreibung	Menge	Varianten
1	56512R	Reifen	1	
2	56513R	Reifen	1	
3	260409	Felge	1	
4	270991	Schlauchloses Reifenventil	1	
5	214801	Riemen	1	
6	124980	Spannstange	1	
7	183059	Screwdriver	1	
8	244690	Wagenwinde	1	
9	090854	Riemen	1	
10	214227	Socket spanner	1	

<b>Einheit</b>	Bremsanlage - Bowdenzüge
<b>Code</b>	05.02
<b>Beschreibung</b>	Bremsbackensätzen
<b>Inspektion</b>	1



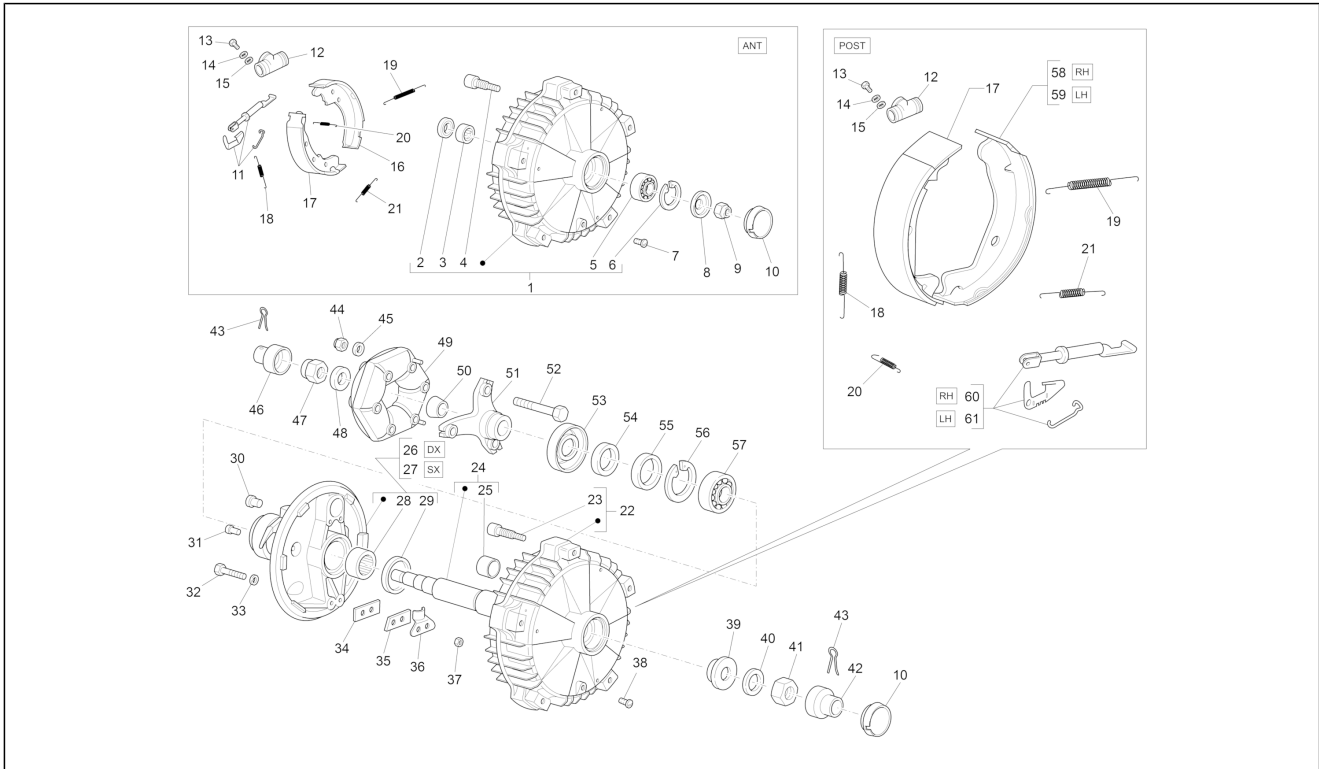
Pos.	Code	Beschreibung	Menge	Varianten
1	2461985	Bremstrommel	1	
2	116037	Ring	1	
3	243804	Rollenlagerkafig	1	
4	179060	Schraube	5	
5	227687	Lager	1	
6	006647	Seegerring	1	
7	138241	Schraube	1	
8	177468	Scheibe	1	
9	074521	Mutter	1	
10	566122	Deckel	3	
11	644326	Servicekit SX	3	
12	2451932	Not available	3	
13	030052	Schraube	12	
14	003056	Flachscheibe 6,4x12x1	12	
15	012536	Zahnscheibe 11x6,3	12	
16	568373	Hintere Bremsbacke komplett (Vorderrad)	1	
17	568372	Vordere Bremsbacke komplett	1	
18	178808	Feder L=69	3	
19	245038	Feder L=112,5	3	
20	225549	Feder L=30,5	6	
21	178750	Feder L=60,5	3	
22	2462074	Bremstrommel	2	
23	179060	Schraube	5	
24	1781856	Radachse	2	
25	178187	Ring	1	
26	2441455	Radnabe rechts	1	
27	2441445	Radnabe links	1	
28	177431	Büchse	1	

<b>Einheit</b>	Bremsanlage - Bowdenzüge
<b>Code</b>	05.02
<b>Beschreibung</b>	Bremsbackensätzen
<b>Inspektion</b>	1



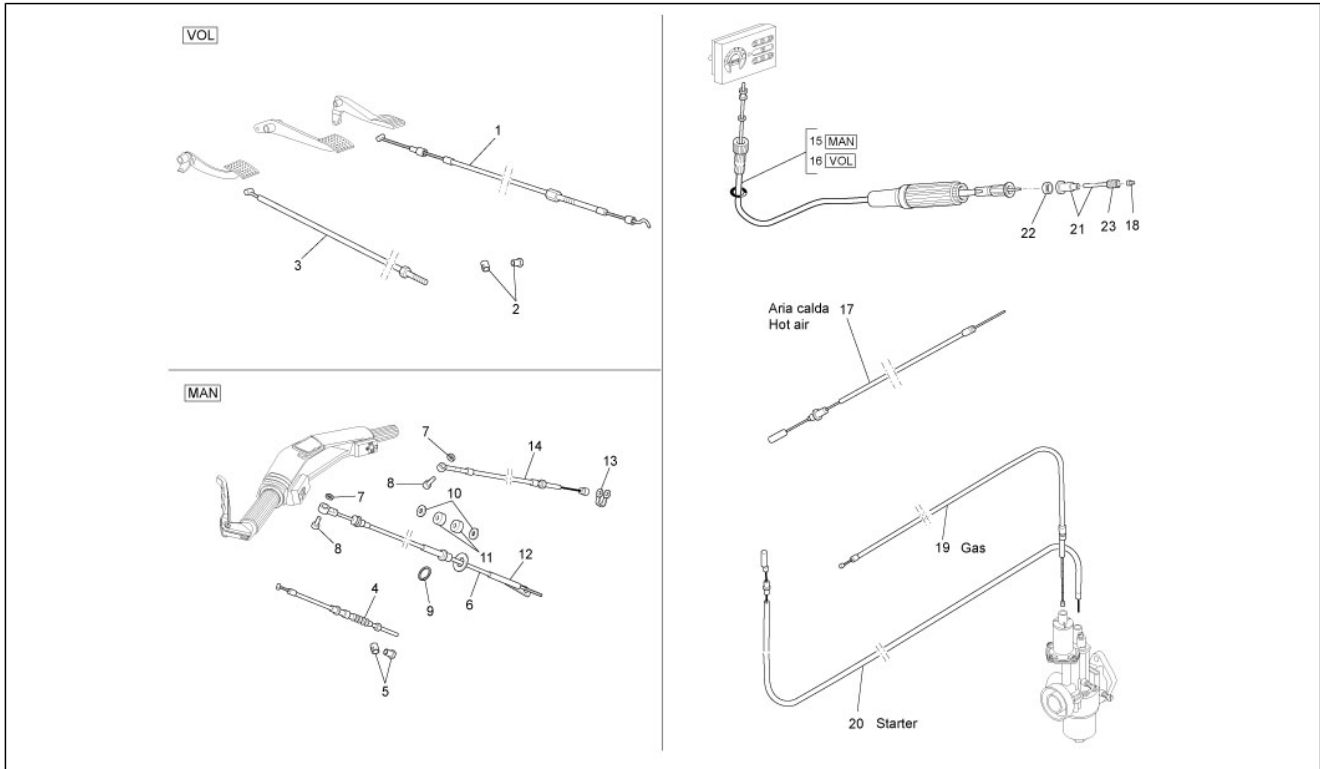
Pos.	Code	Beschreibung	Menge	Varianten
29	177432	Ring	1	
30	178838	Deckel	2	
31	178811	Bolzen L=11	4	
32	030078	Schraube	4	
33	003058	Flachscheibe 15x8,4x1,5	4	
34	075765	Platte	2	
35	105498	Stift	2	
36	244159	Platte	2	
37	020008	Mutter M8	4	
38	138241	Schraube	2	
39	178193	Konus	2	
40	078186	Bundscheibe 32,5x20,1x2,5	2	
41	021120	Mutter M20x1,5	2	
42	175493	Abschlusskappe Mutter	2	
43	012790	Splint 4x28	4	
44	231370	Mutter, selbstsichernd M10	6	
45	016626	U.scheibe 10,4x18x2	6	
46	177559	Kappe	2	
47	021118	Mutter	2	
48	003068	Unterlegscheibe 30x19x3	2	
49	2283020001	Hardyscheibe	2	
50	128633	Konus	2	
51	268218	Nabe	2	
52	018572	Schraubbolzen	6	
53	176190	Becher	2	
54	1370513	Ring	2	
55	196302	Ring	2	
56	006650	Ring	2	

<b>Einheit</b>	Bremsanlage - Bowdenzüge
<b>Code</b>	05.02
<b>Beschreibung</b>	Bremsbackensätzen
<b>Inspektion</b>	1



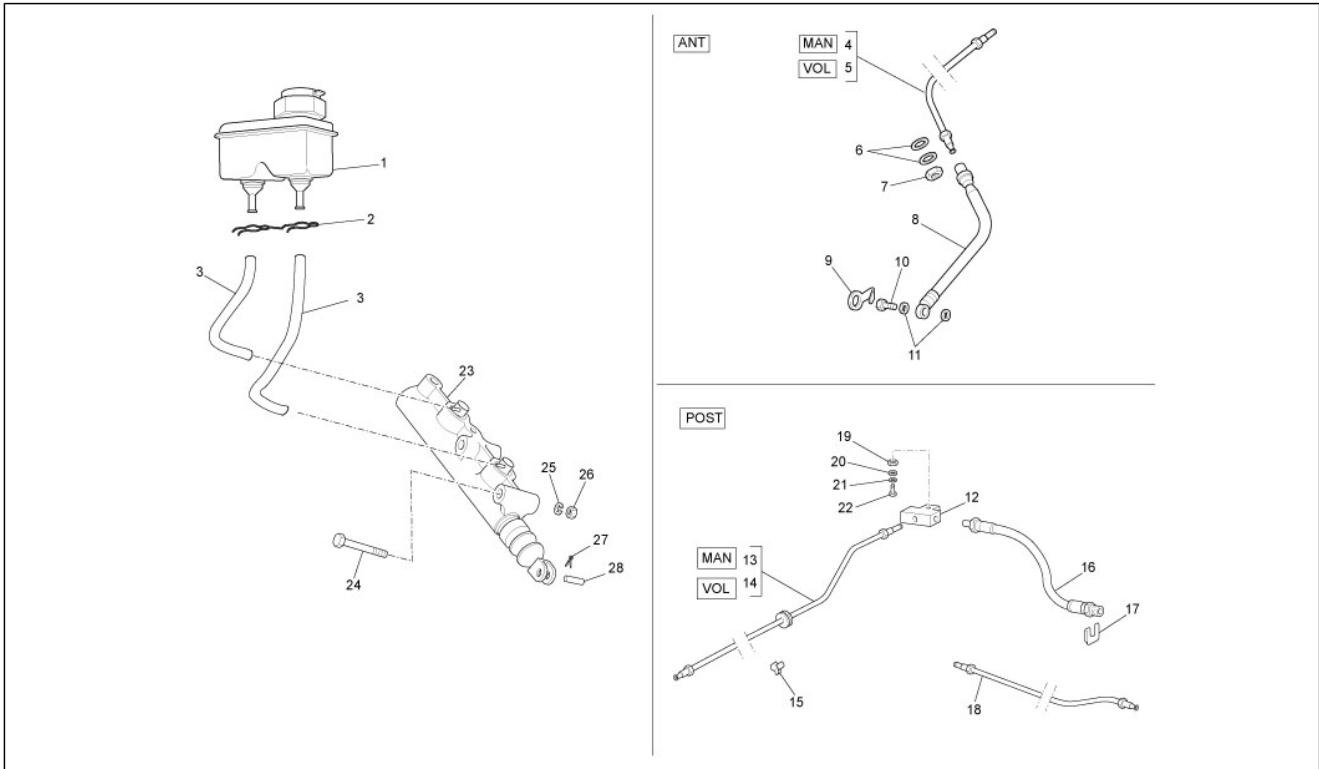
Pos.	Code	Beschreibung	Menge	Varianten
57	243303	Lager	2	
58	568377	Bremsbacke hinten komplett mit Hebel (für rechtes Hinterrad)	1	
59	568379	Bremsbacke hinten komplett mit Hebel (für linkes Hinterrad)	1	
60	644327	Servicekit DX	1	
61	644326	Servicekit SX	1	

<b>Einheit</b>	Bremsanlage - Bowdenzüge
<b>Code</b>	05.03
<b>Beschreibung</b>	Bowdenzüge
<b>Inspektion</b>	1



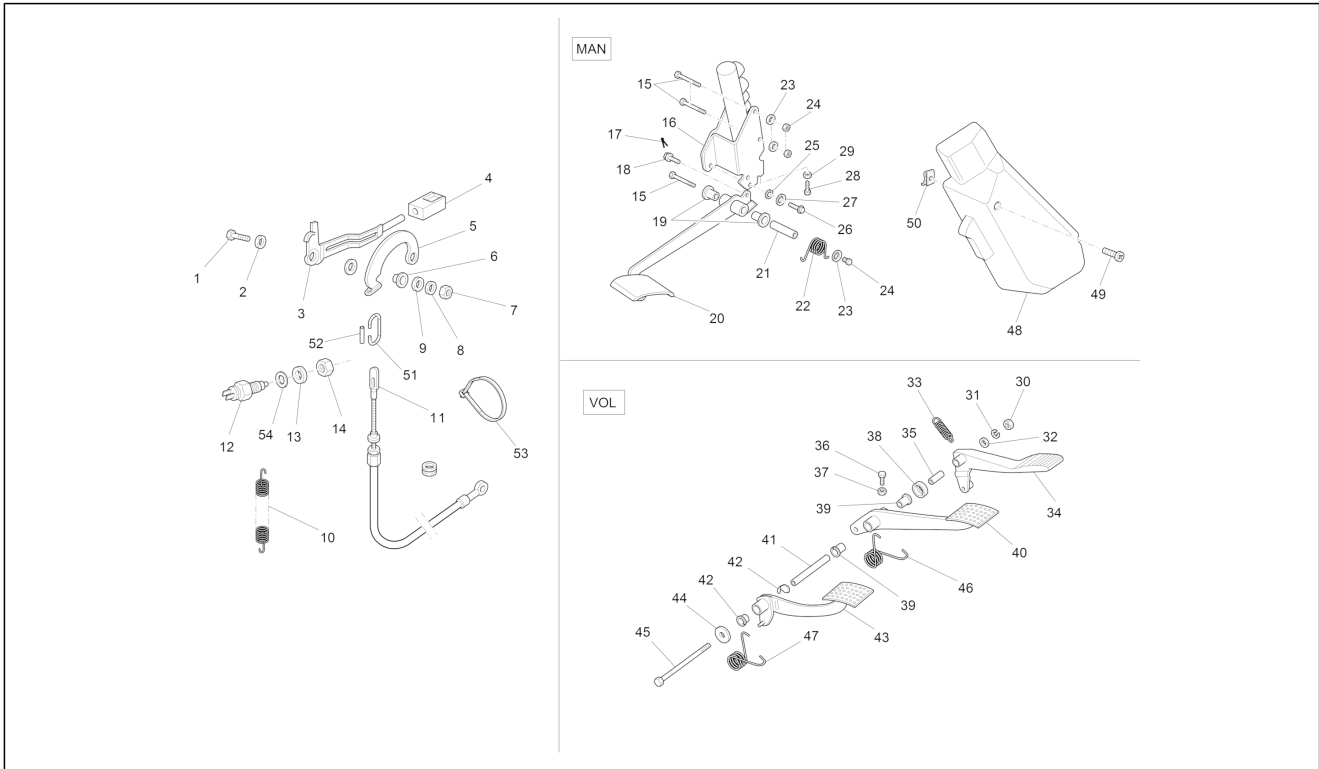
Pos.	Code	Beschreibung	Menge	Varianten
1	611643	Gasantrieb	1	
2	402384	Einstellschraube	1	
3	611641	Getriebe kupplungssteuerung	1	
4	611644	Gasantrieb	1	
5	402384	Einstellschraube	1	
6	197097	Getriebe	1	
7	005965	Ring	2	
8	177133	Bolzen	2	
9	005970	Ring	1	
10	197101	Unterlegscheibe	2	
11	197100	Puffer	2	
12	193836	Schutz	1	
13	133439	Element	1	
14	658204	Getriebe kupplungssteuerung	1	
15	658133	Bowdenzug Tachometer	1	
16	658134	Bowdenzug Tachometer	1	
17	214165	Getriebe	1	
18	0084402	Klinke	1	
19	224979	Getriebe	1	
20	214168	Getriebe	1	
21	117402	Ring	1	
22	117401	Buchse	1	
23	117404	Ritzel	1	

<b>Einheit</b>	Bremsanlage - Bowdenzüge
<b>Code</b>	05.04
<b>Beschreibung</b>	Bremsanlage
<b>Inspektion</b>	1



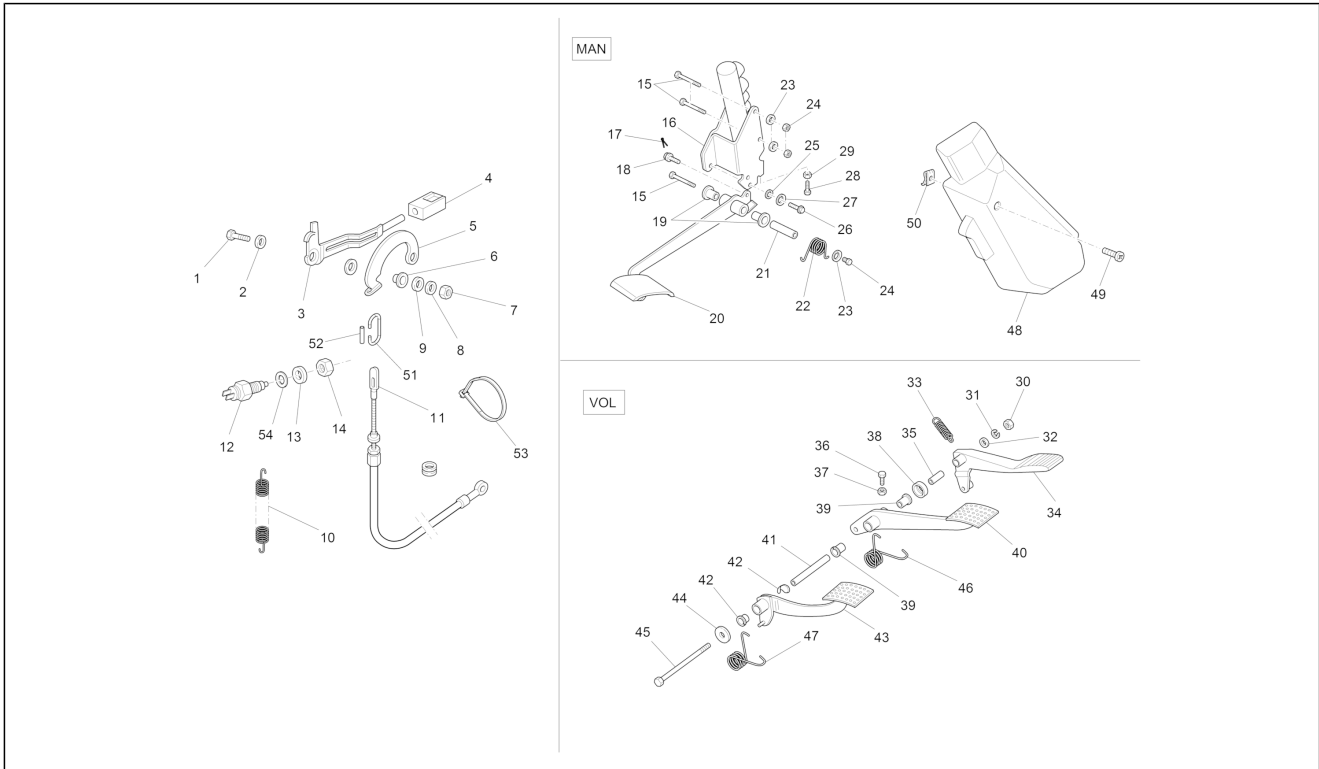
Pos.	Code	Beschreibung	Menge	Varianten
1	252884	Öltank Bremsen	1	
2	126135	Vorderradgabel	2	
3	1261363	***SCHLAUCH	2	
4	229284	Leitung	1	
5	253516	Leitung	1	
6	048197	Unterlegscheibe	2	
7	021216	Mutter	1	
8	246636	Leitung	1	
9	247975	Platte	1	
10	127863	Schraube	1	
11	127927	Dichtung	2	
12	136371	Anschluss	1	
13	229285	Leitung	1	
14	253517	Leitung	1	
15	179013	Kleine Feder	2	
16	174524	Leitung	2	
17	136916	Platte	2	
18	177936	Leitung	2	
19	020106	Mutter M6	1	
20	012533	Zahnscheibe 6,6x11x0	1	
21	003056	Flachscheibe 6,4x12x1	1	
22	031092	Schraube M6x25	1	
23	2495205	Bremspumpe	1	
24	030077	Schraubbolzen M8x55	3	
25	006978	Unterlegscheibe	3	
26	810688	Mutter	3	
27	003207	Splint 1,7x18	1	
28	074451	Bolzen	1	

<b>Einheit</b>	Bremsanlage - Bowdenzüge
<b>Code</b>	05.05
<b>Beschreibung</b>	Steuerpedal - Hebeln
<b>Inspektion</b>	1



Pos.	Code	Beschreibung	Menge	Varianten
1	031090	Sechskantschraube	1	
1	031091	Sechskantschraube M6x22	1	
2	013880	Flachscheibe 16x6,5x1,5	1	
3	568570	Hebel	1	
4	213686	Griff	1	
5	213683	Hebel	1	
6	213684	Ring	1	
6	B007811	Buchse	1	
7	195482	Mutter, selbstsichernd M6	1	
7	012138	Mutter, selbstsichernd	1	
8	013950	U.scheibe 6,2x18x2	1	
9	006970	Ausgleichscheibe	1	
10	246509	Feder	1	
11	266596	Getriebe	1	
12	252166	Knopf	1	
13	013843	Unterlegscheibe	1	
14	568636	Mutter m12x1,5 h=7	1	
15	030077	Schraubbolzen M8x55	3	
16	229264	Halter	1	
17	003207	Splint 1,7x18	1	
18	074451	Bolzen	1	
19	116310	Buchse	2	
20	229267	Bremspedal	1	
21	229271	Distanzscheibe	1	
22	229272	Feder	1	
23	006978	Unterlegscheibe	3	
24	810688	Mutter	3	
25	003038	Flachscheibe 8,4x18x2	3	

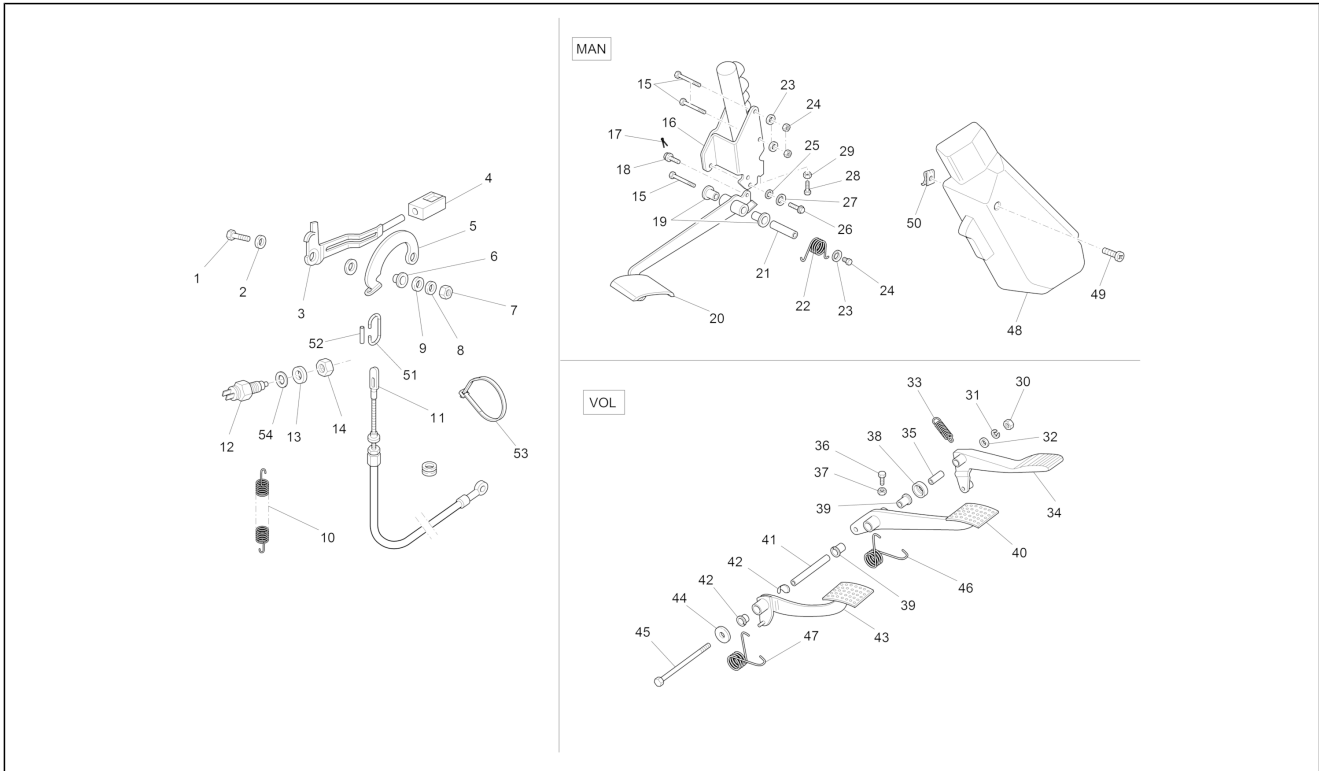
<b>Einheit</b>	Bremsanlage - Bowdenzüge
<b>Code</b>	05.05
<b>Beschreibung</b>	Steuerpedal - Hebeln
<b>Inspektion</b>	1



Pos.	Code	Beschreibung	Menge	Varianten
26	031119	Sechskantschraube M8x22	3	
27	016408	Sprengscheibe 13,75x8,15x4,5	3	
28	031090	Sechskantschraube	1	
29	020206	Mutter M6	1	
30	810688	Mutter	1	
31	012540	Zahnscheibe 14x8,3x1,8	1	
32	003058	Flachscheibe 15x8,4x1,5	1	
33	125354	Feder	1	
34	253301	Gaspedal	1	
35	125355	Distanzscheibe	1	
36	031087	Schraube	1	
37	020208	Mutter M8	1	
38	125344	Unterlegscheibe	1	
39	116310	Buchse	2	
40	568650	Bremspedal	1	
41	128854	Distanzscheibe	1	
42	125352	Buchse	2	
43	253297	Kupplungspedal	1	
44	118563	Unterlegscheibe	1	
45	030088	Schraube	1	
46	125353	Feder	1	
47	137113	Feder	1	
48	611601	Pumpenabdeckung	1	
49	259830	Metrische Schraube M6x20	4	
50	254485	Plättchen M6	4	
51	113529	Haken	1	
52	CM007419	Schutzhuelse	1	
53	145298	Reißschelle L=180mm	1	

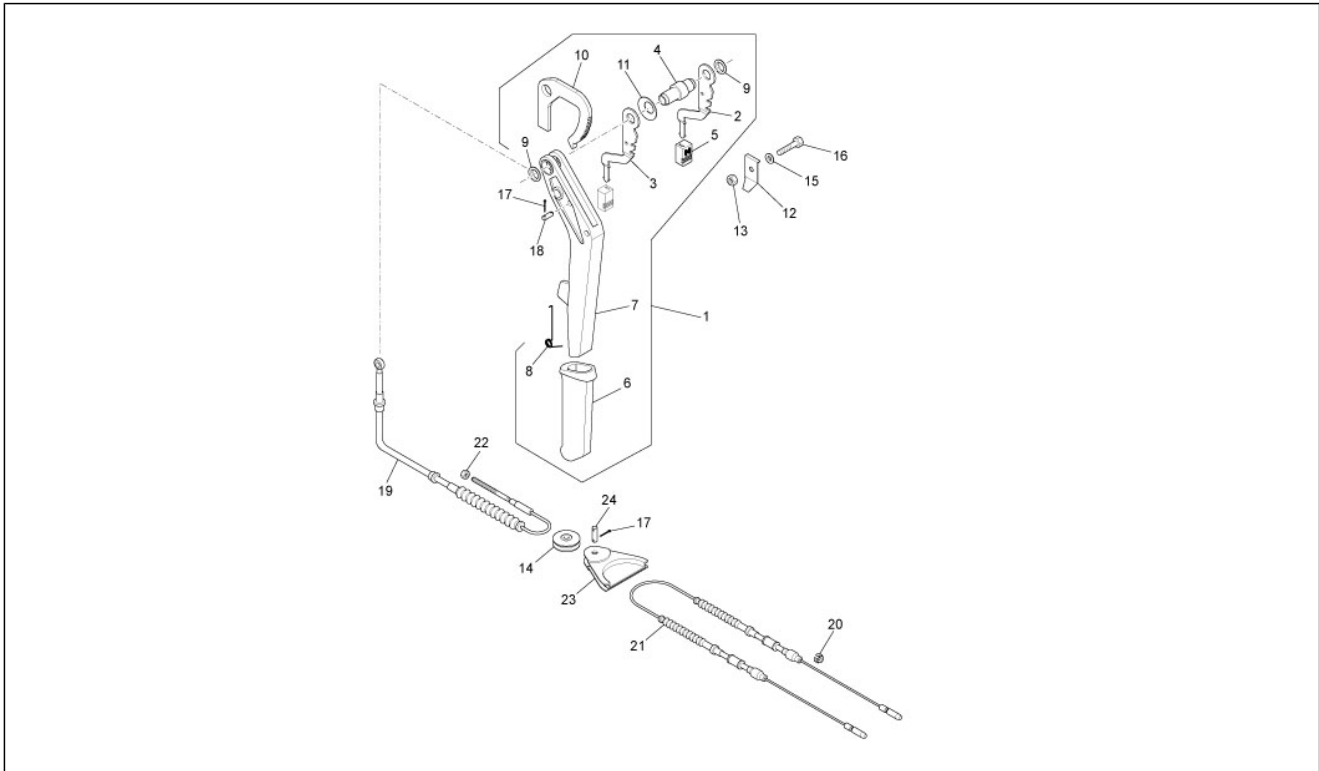


<b>Einheit</b>	Bremsanlage - Bowdenzüge
<b>Code</b>	05.05
<b>Beschreibung</b>	Steuerpedal - Hebeln
<b>Inspektion</b>	1



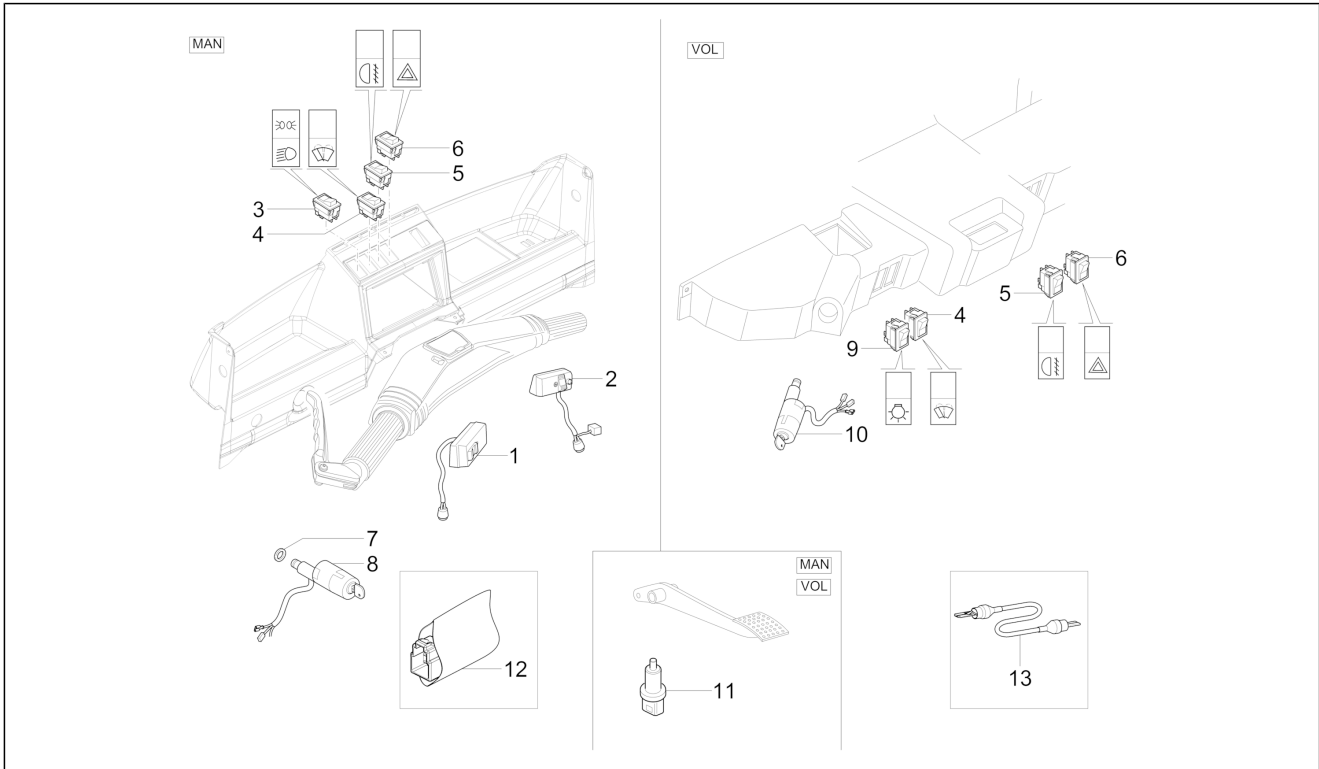
Pos.	Code	Beschreibung	Menge	Varianten
54	118745	Unterlegscheibe	1	

<b>Einheit</b>	Bremsanlage - Bowdenzüge
<b>Code</b>	05.07
<b>Beschreibung</b>	Feststellbremse
<b>Inspektion</b>	1



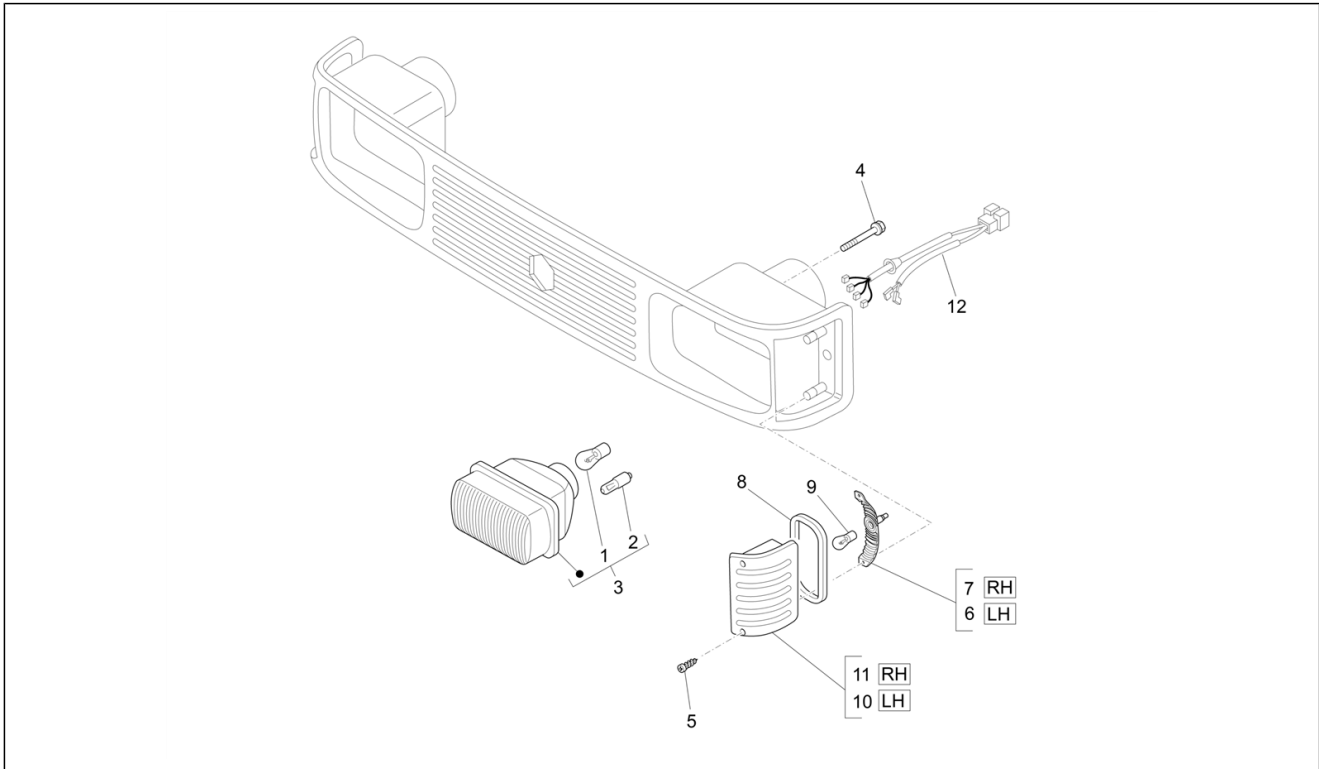
Pos.	Code	Beschreibung	Menge	Varianten
1	568073	Hebelgruppe	1	
2	189748	Starterhebel	1	
3	189749	Hebel	1	
4	189740	Bolzen	1	
5	568001	Griff	1	
6	189746	Griff	1	
7	189741	Bremshebel	1	
8	189745	Feder	1	
9	125467	Unterlegscheibe	2	
10	189747	Schaltanzeige	1	
11	129622	Feder	1	
12	189750	Umschlag	1	
13	020110	Mutter M10 6H	1	
14	061859	Riemenscheibe	1	
15	016410	Unterlegscheibe 17,6x11x2,5	1	
16	030103	Schraube M10x70	1	
17	012761	Splint	4	
18	189751	Bolzen	1	
19	567857	Getriebe	1	
20	116232	Becher	2	
21	567858	Getriebe	1	
22	020106	Mutter M6	2	
23	229700	Vorderradgabel	1	
24	061860	Bolzen	1	

<b>Einheit</b>	Elektrischeanlage
<b>Code</b>	06.01
<b>Beschreibung</b>	Wechselschalter - Umschalter - Druckschalter - Schalter
<b>Inspektion</b>	1



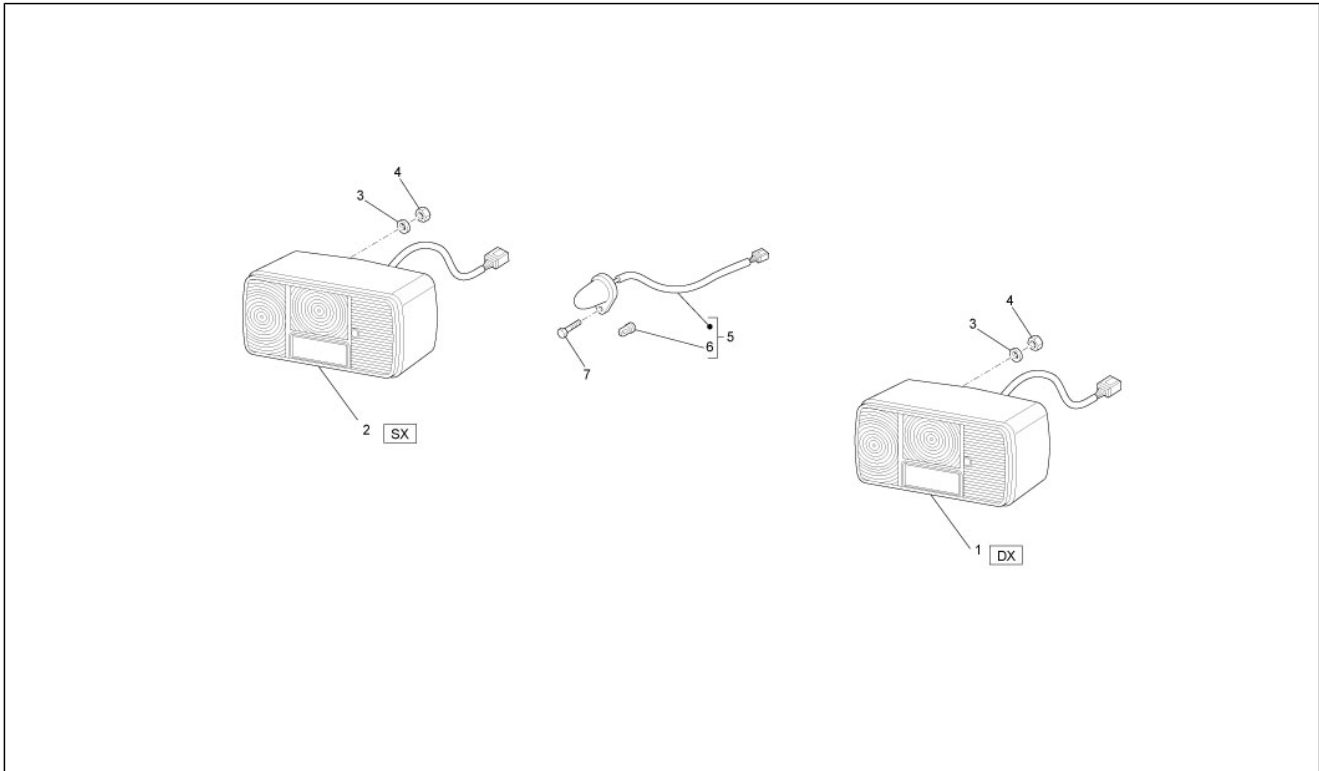
Pos.	Code	Beschreibung	Menge	Varianten
1	581370	Blinklichtschalter	1	<b>Modellversion:</b> Lenkstange[Man.]
2	581369	Licht umschalter	1	<b>Modellversion:</b> Lenkstange[Man.]
3	581373	Licht umschalter	1	<b>Modellversion:</b> Lenkstange[Man.]
4	613606	Scheibenwischerschalter	1	
5	581375	Schalter neblschlußleuchte	1	
6	581376	Not-Umschalter	1	
7	013880	Flachscheibe 16x6,5x1,5	2	<b>Modellversion:</b> Lenkstange[Man.]
8	568194	Zündschloss und Lenkradschloss	1	<b>Modellversion:</b> Lenkstange[Man.]
9	581372	Lichtausschalter	1	<b>Modellversion:</b> Lenkrad[Vol.]
10	216159	Zündschloss und Lenkradschloss	1	<b>Modellversion:</b> Lenkrad[Vol.]
11	214772	Knopf stop	1	
12	B074442	Kabelstecker komplett	1	<b>Modellversion:</b> Lenkstange[Man.]
13	1D001467	Anschlusskabelstrang	1	<b>Modellversion:</b> Lenkrad[Vol.]

<b>Einheit</b>	Elektrischeanlage
<b>Code</b>	06.03
<b>Beschreibung</b>	Vorderleuchten - Blinkleuchten
<b>Inspektion</b>	1



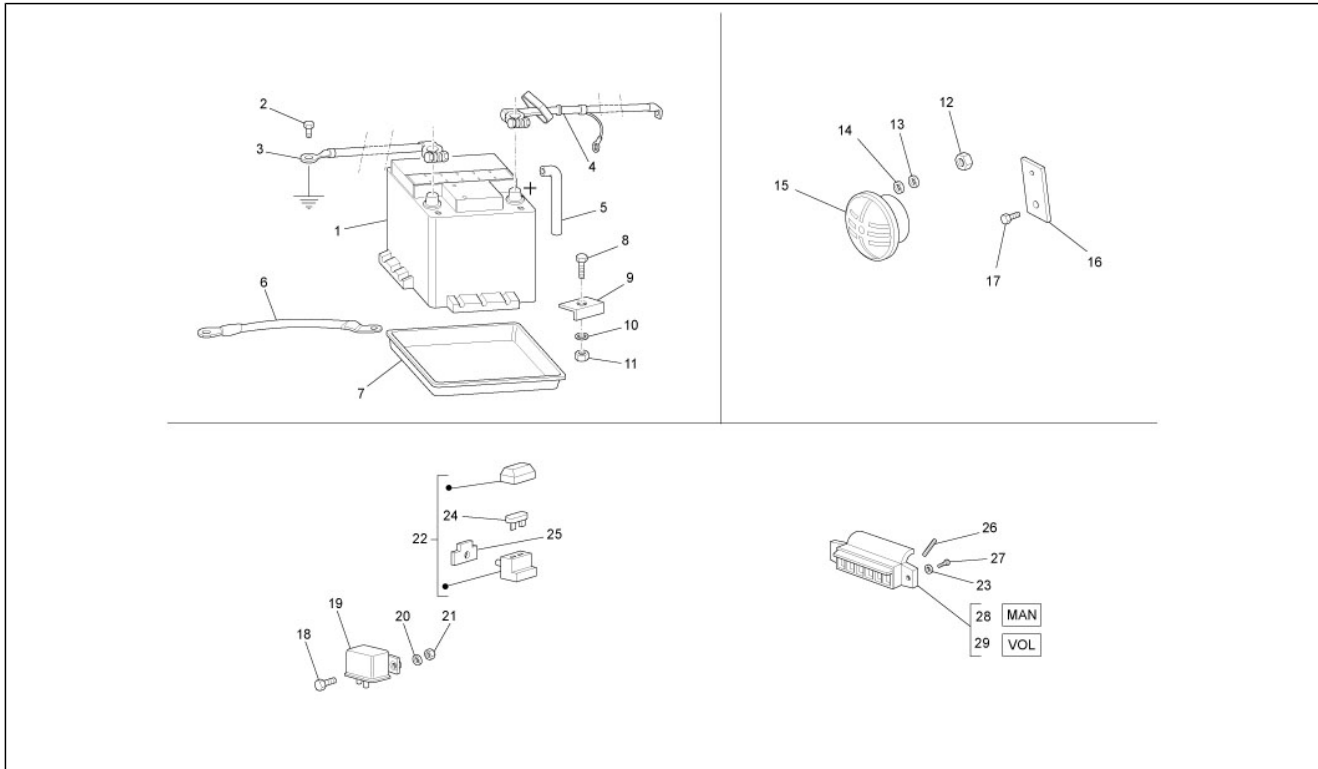
Pos.	Code	Beschreibung	Menge	Varianten
1	129952	Lampen 12V-45/40W	1	
1	102111	Lampen 12V-25/25W	1	
2	163015	Lampen 12V-4W	1	
2	163015	Lampen 12V-4W	1	
3	583764	Frontscheinwerfer	2	
3	1E000363	Frontscheinwerfer	2	
4	213798	Schraube	4	
5	197557	Schraube	4	
6	290172	Lampenhalter	1	
7	290173	Lampenhalter	1	
8	214482	Dichtung	2	
9	160654	Lampen 12V-21W	2	
10	213716	Transparent	1	
11	213717	Transparent	1	
12	1E000364	Kabelbaum Scheinwerfer	1	

<b>Einheit</b>	Elektrischeanlage
<b>Code</b>	06.04
<b>Beschreibung</b>	Hinterleuchten - Blinkleuchten
<b>Inspektion</b>	1



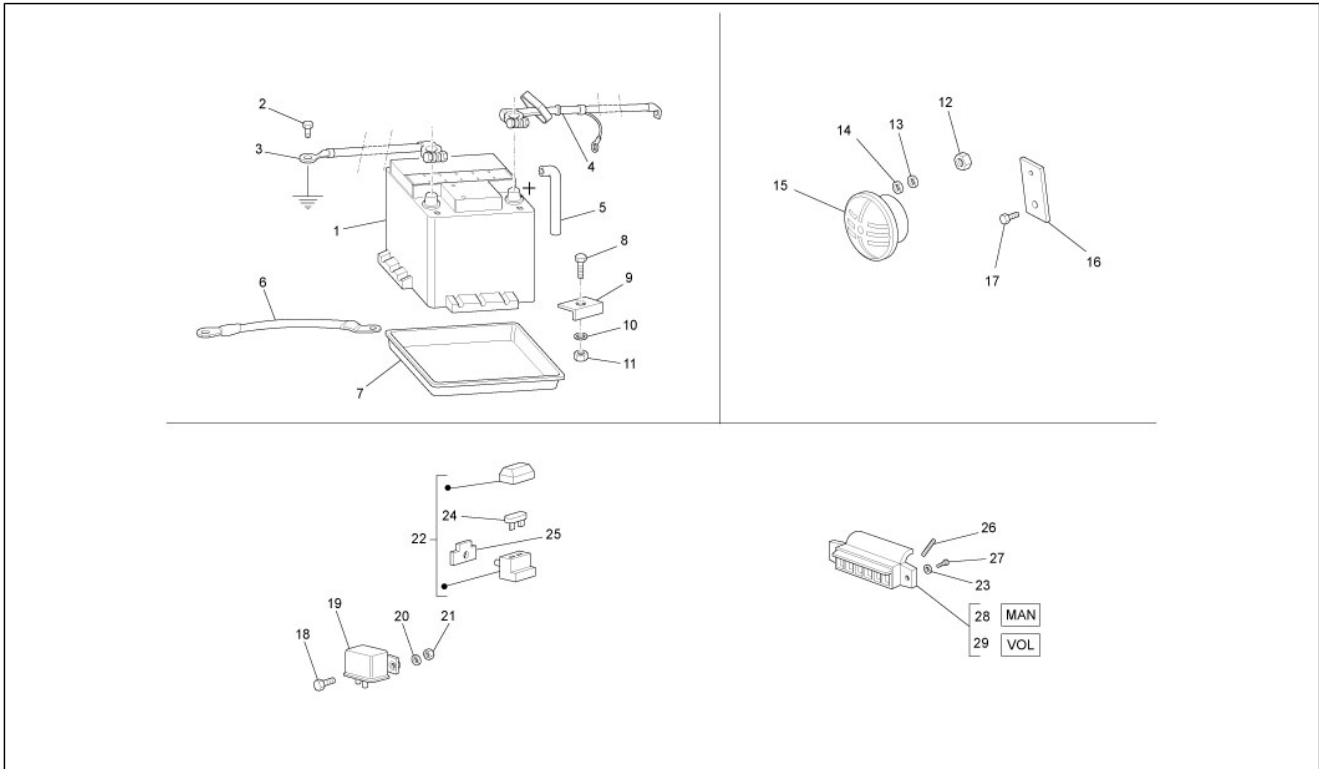
Pos.	Code	Beschreibung	Menge	Varianten
1	581339	Rücklicht	1	
2	581340	Rücklicht	1	
3	012533	Zahnscheibe 6,6x11x0	4	
4	020106	Mutter M6	4	
5	567840	Nummernschildbeleuchtung	1	
6	292022	Lampen 12V-5W	1	
7	008455	Schraube	1	

<b>Einheit</b>	Elektrischeanlage
<b>Code</b>	06.05
<b>Beschreibung</b>	Fernschalteren - Batterie - Hupe
<b>Inspektion</b>	1



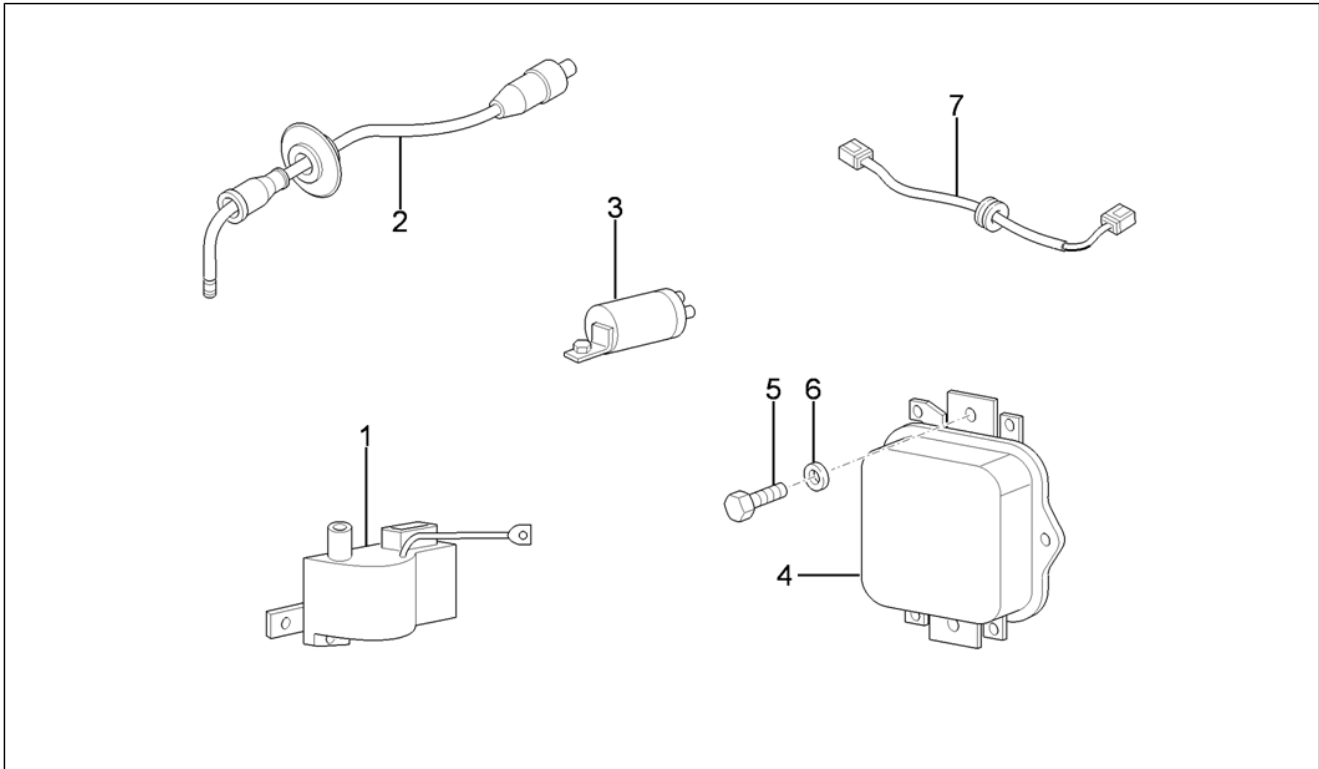
Pos.	Code	Beschreibung	Menge	Varianten
1	600697M	Batterie 12V-40Ah	1	
2	9004119450000	Schraubbolzen	1	
3	189940	Minispolkabel	1	
4	189885	Pluspolkabel	1	
5	645581	Entlüftungsschlauch Kühler	1	
6	127790	Kabel	1	
7	290102	Schale	1	
8	290103	Schraube	1	
9	611610	Winkel	1	
10	013755	Unterlegscheibe	1	
11	020106	Mutter M6	1	
12	810688	Mutter	1	
13	003058	Flachscheibe 15x8,4x1,5	1	
14	012540	Zahnscheibe 14x8,3x1,8	1	
15	581405	Hupe	1	
16	256285	Bügel	1	
17	008432	Schraube M3,5x9,5	4	
18	031088	Schraube M6x16	2	
19	157713	Fernrelais	1	
20	003056	Flachscheibe 6,4x12x1	2	
21	020206	Mutter M6	1	
22	290859	Sicherungshalter	1	
23	003055	U.scheibe 5,4x10x0,8	2	
24	290860	Sicherung 15A	1	
25	290405	Halter	1	
26	0249672	Sicherung	6	
27	008455	Schraube	2	
28	127619	Klemmenbrett	1	

<b>Einheit</b>	Elektrischeanlage
<b>Code</b>	06.05
<b>Beschreibung</b>	Fernschalteren - Batterie - Hupe
<b>Inspektion</b>	1



Pos.	Code	Beschreibung	Menge	Varianten
29	125322	Klemmenbrett	1	

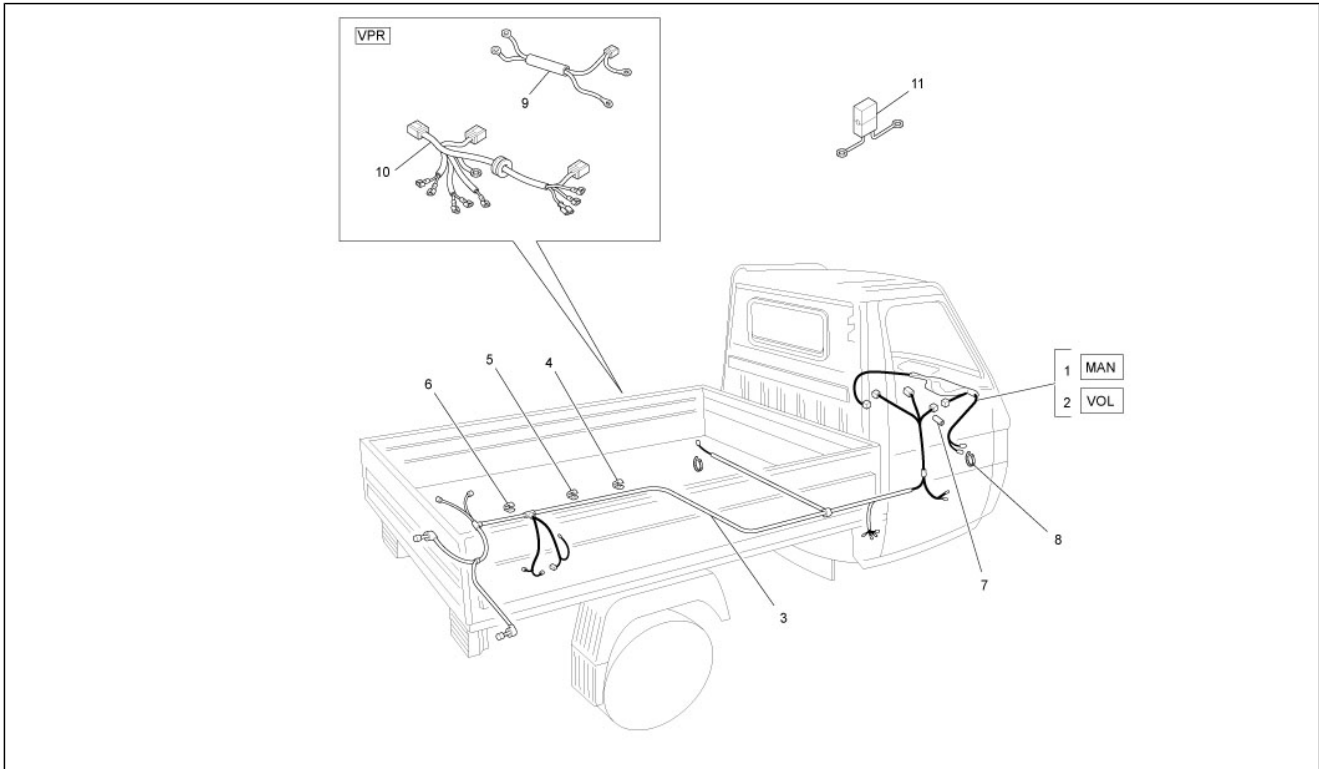
<b>Einheit</b>	Elektrischeanlage
<b>Code</b>	06.06
<b>Beschreibung</b>	Spannungsreglerern - Elektronisches Steuergerern - Zündspule
<b>Inspektion</b>	1



Pos.	Code	Beschreibung	Menge	Varianten
1	2441295	Srartervorrichtung	1	
2	140619	Zündspulenkabel komplett	1	
3	290267	Blinkgeber	1	
4	642202	Spannungsregler	1	
4	157714	Spannungsregler	1	
5	031088	Schraube M6x16	2	
6	003056	Flachscheibe 6,4x12x1	2	
7	B007817	Verkabelung Spannungsregler	1	
7	B007816	Verkabelung Spannungsregler	1	

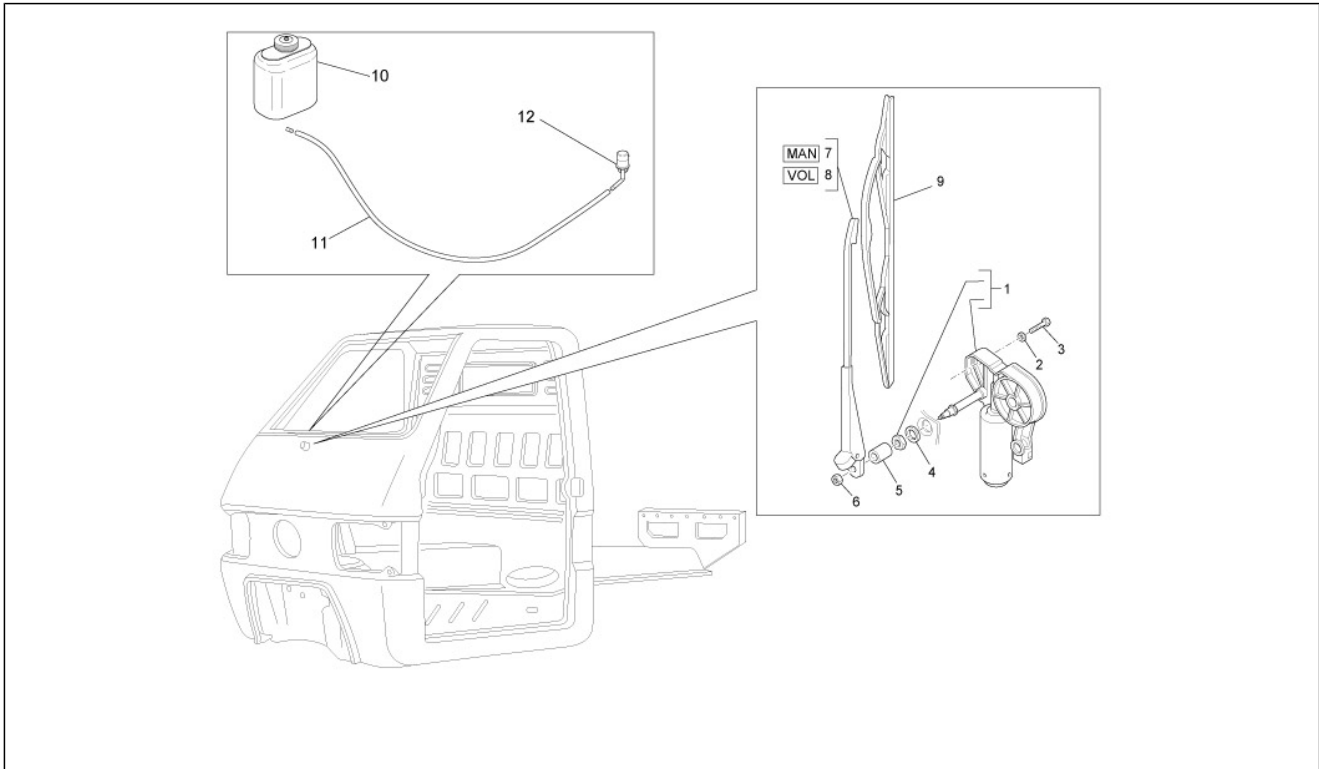


<b>Einheit</b>	Elektrischeanlage
<b>Code</b>	06.08
<b>Beschreibung</b>	Hauptkabelbaum
<b>Inspektion</b>	1



Pos.	Code	Beschreibung	Menge	Varianten
1	613444	Kabelbaum	1	
2	613445	Kabelbaum	1	
3	613431	Kabelbaum Rahmen	1	
3	B007130	Kabelbaum Rahmen	1	
4	140435	Kleine Feder	1	
5	191002	Kleine Feder	4	
6	194945	Kleine Feder	2	
7	072761	Hülse	2	
8	145298	Reißschelle L=180mm	6	
9	582296	Kabelbaum	1	
10	615391	Kabelbaum	1	
11	644772	Kabel mit Sicherungshalter	1	
11	B007131	Kabel mit Sicherungshalter	1	

<b>Einheit</b>	Elektrischeanlage
<b>Code</b>	06.16
<b>Beschreibung</b>	Vorderer und hinterer Scheibenwischer
<b>Inspektion</b>	1



Pos.	Code	Beschreibung	Menge	Varianten
1	582017	Anlassermotor	1	
2	003056	Flachscheibe 6,4x12x1	3	
3	239687	Schraube	3	
4	074456	Unterlegscheibe	1	
5	569254	Schutzpuffer scheinwischermotor	1	
7	660951	***Scheibenwischer	1	
8	660952	***WISCHERARM	1	
9	568790	Bürste	1	
10	611872	Tank Scheibenwaschanlage komplett mit Elektropumpe	1	
11	B004722	Leitung	1	
12	B004721	***LEITUNG SCHEIBENWISCHER	1	