



## ERSATZTEILKATALOG



### Porter MAXXI D120 E5 - 2011-2015

Vorsatzcode Fahrgestell: ZAPS90AK, ZAPS90DK, ZAPS90RK, ZAPS91AK  
Vorsatzcode Motor: BDT1M

*Diesel Maxxi Standard*

**MXUM0KD001**

## Inhaltsverzeichnis

Fertige Produkte.....	5
Alphanumerisches Verzeichnis.....	13
Motor.....	23
Tafel 01.01 - Motor, komplett.....	23
Tafel 01.04 - Kurbelwelle.....	24
Tafel 01.06 - Zylinderblock.....	25
Tafel 01.07 - Einheit Kolben.....	27
Tafel 01.08 - Einheit Kopf - Ventil.....	28
Tafel 01.09 - Schwinghebelhalterung.....	30
Tafel 01.10 - Zylinderkopfabdeckung.....	31
Tafel 01.14 - Ventilsteuerungsriemen und Deckel.....	32
Tafel 01.15 - Ölpumpe.....	33
Tafel 01.16 - Wasserpumpe.....	34
Tafel 01.17 - Starter - Elektrischer starter.....	35
Tafel 01.19 - Lichtmaschine.....	36
Tafel 01.21 - Ölfilter.....	37
Tafel 01.25 - Hinterachsantrieb.....	38
Tafel 01.26 - Getriebegehäuse.....	41
Tafel 01.27 - Schaltgetriebe.....	43
Tafel 01.28 - Schalthebel.....	46
Tafel 01.29 - Interne Schaltsegmente.....	48
Tafel 01.30 - Kupplung.....	49
Tafel 01.32 - Drosselkörper und Einspritzdüsen.....	50
Tafel 01.33 - Einlass- und Auslassstutzen.....	51
Tafel 01.37 - Auspufftopf.....	53
Tafel 01.38 - Luftfilter.....	54
Tafel 01.40 - Ölwanne.....	55
Tafel 01.41 - Nockenwelle.....	56
Tafel 01.42 - Zwischenwelle - Gegenwelle.....	57
Tafel 01.43 - Kreislauf Ventil EGR.....	58
Tafel 01.44 - Ich rezirkuliere Dampföl.....	59
Fahrgestell - Plastformteil - Karosserien.....	60
Tafel 02.02 - Rahmen/ vordere Karosserieteile.....	60
Tafel 02.03 - Rahmen/ seitliche Karosserieteile.....	62
Tafel 02.04 - Rahmen/Karosserie hinten.....	63
Tafel 02.06 - Motorhalterungen.....	64
Tafel 02.07 - Vordere Türen - Scheibe.....	65
Tafel 02.08 - Bauteile vordere Türen.....	67
Tafel 02.13 - Kabinenbauteile.....	68
Tafel 02.14 - Sicherheitsgurte.....	69
Tafel 02.15 - Dachpaneel.....	70
Tafel 02.16 - Isolierpaneele - Zierleisten.....	71
Tafel 02.18 - Offene Ladefläche.....	72

Tafel 02.20 - Ladeflächenbauteile.....	75
Tafel 02.23 - Kippsystem.....	79
Tafel 02.24 - Kippumpe - Bestandteile.....	81
Tafel 02.25 - Windschutzscheibe - Scheiben.....	82
Tafel 02.26 - Fensterheber vorne und hinten.....	83
Tafel 02.28 - Radgehäuse - Radkotflügel.....	84
Tafel 02.29 - Vorderes Bodenpaneel.....	86
Tafel 02.30 - Verkleidungen vorne.....	87
Tafel 02.31 - Hinterabdeckung.....	89
Tafel 02.32 - Plaketten - Verzierungen.....	90
Tafel 02.33 - Vordersitze.....	91
Tafel 02.35 - Innenverkleidungen.....	92
Tafel 02.36 - Rückspiegel/n.....	93
Tafel 02.37 - Schloßen.....	94
Tafel 02.38 - Benzintank.....	95
Tafel 02.43 - Kühlanlage.....	97
Tafel 02.44 - Bauteile Kühlanlage.....	101
Tafel 02.45 - Heizungsanlage.....	102
Tafel 02.47 - Klimaanlage.....	104
Tafel 02.49 - Wärmeaustauscher.....	106
Lenker/Lenkung.....	108
Tafel 03.02 - Cockpitinstrumente - Cruscotto.....	108
Tafel 03.04 - Mittlerer Tunnel.....	110
Tafel 03.06 - Lenkradartikulation.....	111
Tafel 03.08 - Lenkrad.....	113
Radaufhängungen.....	114
Tafel 04.01 - Schwingarm.....	114
Tafel 04.03 - Vordere Radaufhängung - Stoßdämpfer.....	115
Tafel 04.04 - Vorderradnabe.....	116
Tafel 04.05 - Hintere Radaufhängung - Stoßdämpfer.....	117
Tafel 04.06 - Vorderräder und Hinterräder.....	118
Tafel 04.07 - Ersatzrad - Werkzeugtasche.....	119
Bremsanlage - Bowdenzüge.....	120
Tafel 05.01 - Front bremschlauchen - Pumpe.....	120
Tafel 05.02 - Bremschlauchen - Bremszangen.....	121
Tafel 05.04 - Bremsleitungen Hinterradbremse.....	123
Tafel 05.06 - Feststellbremse.....	124
Tafel 05.07 - Bremsbackensätzen.....	125
Tafel 05.08 - Steuerpedal - Hebeln.....	126
Tafel 05.09 - Gaspedal.....	128
Elektrische Anlage.....	129
Tafel 06.01 - Wechselschalter - Umschalter - Druckschalter - Schalter.....	129
Tafel 06.02 - Vorderleuchten - Blinkleuchten.....	130
Tafel 06.03 - Hinterleuchten - Blinkleuchten.....	132
Tafel 06.04 - Fernschalteren - Batterie - Hupe.....	133

---

Tafel 06.06 - Steuerelektroniken - Sensoren.....	135
Tafel 06.07 - Hauptkabelbaum.....	136
Tafel 06.09 - Bauteile elektrische Anlage.....	137
Tafel 06.12 - Vorderer und hinterer Scheibenwischer.....	138
Tafel 06.13 - Optional.....	140

## Fertige Produkte

Code	Gültigkeit
MM5M0ED002	
MM5M0ED022	
MM5M0ED023	
MM5M0KD002	
MM5M0KD003	
MM5M0KD022	
MM5M0KD023	
MM5M0KD102	
MM5M0KD223	
MM5M0KD523	
MM5M2KD003	
MM5M2KD022	
MM5M2KD023	
MM5M6ED002	
MM5M6ED022	
MM5M6KD002	
MM5M6KD003	
MM5M6KD022	
MM5M6KD023	
MM5M6KD223	
MM5M6KD523	
MM5M7KD022	
MM5M8ED002	
MM5M8ED022	
MM5M8ED023	
MM5M8KD003	
MM5M8KD022	
MM5M8KD023	
MM5M8KD102	
MM5M8KD223	
MM5MDKD002	
MM5MDKD003	
MM5MDKD022	
MM5MDKD023	
MM5MJED022	
MM5MJKD023	
MM5MKKD002	
MM5MKKD003	
MM5MKKD022	
MM5MKKD023	
MMEM0KT002	
MMEM0KT003	

Code	Gültigkeit
MMEMCKD003	
MMEMWKD002	
MMEMWKT002	
MMEMWKT003	
MMU0MED003	
MMUM0ED002	
MMUM0ED003	
MMUM0ED022	
MMUM0ED023	
MMUM0ED102	
MMUM0ED103	
MMUM0ED122	
MMUM0ED123	
MMUM0KD002	
MMUM0KD003	
MMUM0KD022	
MMUM0KD023	
MMUM0KD092	
MMUM0KD093	
MMUM0KD096	
MMUM0KD097	
MMUM0KD102	
MMUM0KD103	
MMUM0KD122	
MMUM0KD123	
MMUM0KD202	
MMUM0KD203	
MMUM0KT002	
MMUM0KT003	
MMUM2ED002	
MMUM2ED003	
MMUM2ED102	
MMUM2ED103	
MMUM2KD002	
MMUM2KD003	
MMUM2KD022	
MMUM2KD102	
MMUM2KD103	
MMUM6ED002	
MMUM6ED003	
MMUM6ED022	
MMUM6ED023	
MMUM6ED102	
MMUM6ED103	
MMUM6ED122	

Code	Gültigkeit
MMUM6ED123	
MMUM6KD002	
MMUM6KD003	
MMUM6KD022	
MMUM6KD023	
MMUM6KD102	
MMUM6KD103	
MMUM6KD122	
MMUM6KD123	
MMUM7ED002	
MMUM7ED003	
MMUM7ED022	
MMUM7ED023	
MMUM7ED102	
MMUM7ED103	
MMUM7ED122	
MMUM7ED123	
MMUM7KD002	
MMUM7KD003	
MMUM7KD022	
MMUM7KD023	
MMUM7KD102	
MMUM7KD103	
MMUM7KD122	
MMUM7KD123	
MMUM8ED002	
MMUM8ED003	
MMUM8ED022	
MMUM8ED023	
MMUM8ED102	
MMUM8ED103	
MMUM8ED122	
MMUM8ED123	
MMUM8KD002	
MMUM8KD003	
MMUM8KD022	
MMUM8KD023	
MMUM8KD092	
MMUM8KD093	
MMUM8KD096	
MMUM8KD097	
MMUM8KD102	
MMUM8KD103	
MMUM8KD122	
MMUM8KD123	

Code	Gültigkeit
MMUM8KD202	
MMUM8KD203	
MMUM8KDBG2	
MMUM8KDBGT	
MMUMAKD103	
MMUMDED002	
MMUMDED003	
MMUMDED022	
MMUMDED023	
MMUMDED102	
MMUMDED103	
MMUMDED122	
MMUMDED123	
MMUMDKD002	
MMUMDKD003	
MMUMDKD022	
MMUMDKD023	
MMUMDKD102	
MMUMDKD103	
MMUMDKD122	
MMUMDKD123	
MMUMKED002	
MMUMKED003	
MMUMKED022	
MMUMKED023	
MMUMKED102	
MMUMKED103	
MMUMKED122	
MMUMKED123	
MMUMKKD002	
MMUMKKD003	
MMUMKKD022	
MMUMKKD023	
MMUMKKD102	
MMUMKKD103	
MMUMKKD122	
MMUMKKD123	
MMUMKKD203	
MMUMOKT002	
MMUMRED002	
MMUMRED003	
MMUMRED102	
MMUMRKD002	
MMUMRKD003	
MMUMRKD102	



Code	Gültigkeit
MMUMRKD203	
MMUMRKTBTC	
MMUMWKTBTC	
MQ5M0ED022	
MQ5M0KD002	
MQ5M0KD022	
MQ5M6ED022	
MQ5M6KD002	
MQ5M8ED022	
MQ5M8KD002	
MQ5M8KD022	
MQEMWKD002	
MQUM0ED002	
MQUM0ED022	
MQUM0ED102	
MQUM0ED122	
MQUM0KD002	
MQUM0KD022	
MQUM0KD090	
MQUM0KD095	
MQUM0KD102	
MQUM0KD122	
MQUM0KD202	
MQUM0KT002	
MQUM2ED002	
MQUM2ED102	
MQUM2KD002	
MQUM2KD102	
MQUM6ED002	
MQUM6ED022	
MQUM6ED102	
MQUM6ED122	
MQUM6KD002	
MQUM6KD022	
MQUM6KD102	
MQUM6KD122	
MQUM6KD202	
MQUM7 102	
MQUM7ED002	
MQUM7ED022	
MQUM7ED102	
MQUM7ED122	
MQUM7KD002	
MQUM7KD022	
MQUM7KD102	

Code	Gültigkeit
MQUM7KD122	
MQUM8ED002	
MQUM8ED022	
MQUM8ED102	
MQUM8ED122	
MQUM8KD002	
MQUM8KD022	
MQUM8KD090	
MQUM8KD095	
MQUM8KD102	
MQUM8KD122	
MQUMDED002	
MQUMDED022	
MQUMDED102	
MQUMDED122	
MQUMDKD002	
MQUMDKD022	
MQUMDKD102	
MQUMDKD122	
MQUMKED002	
MQUMKED022	
MQUMKED102	
MQUMKED122	
MQUMKKD002	
MQUMKKD022	
MQUMKKD102	
MQUMKKD122	
MQUMRED002	
MQUMRKD002	
MQUMWKT002	
MX5M0ED021	
MX5M0KD021	
MX5M2KD021	
MX5M6ED021	
MX5M6KD021	
MX5M7KD021	
MX5M8ED021	
MX5M8KD021	
MX5MDKD021	
MX5MKED021	
MX5MKKD021	
MXUM0ED001	
MXUM0ED021	
MXUM0ED101	
MXUM0ED121	

Code	Gültigkeit
MXUM0KD001	
MXUM0KD021	
MXUM0KD091	
MXUM0KD094	
MXUM0KD101	
MXUM0KD121	
MXUM0KD201	
MXUM0KDA21	
MXUM2ED001	
MXUM2ED101	
MXUM2KD001	
MXUM2KD101	
MXUM6 001	
MXUM6ED001	
MXUM6ED021	
MXUM6ED101	
MXUM6ED121	
MXUM6KD001	
MXUM6KD021	
MXUM6KD101	
MXUM6KD121	
MXUM6KDA21	
MXUM7ED001	
MXUM7ED021	
MXUM7ED101	
MXUM7ED121	
MXUM7KD001	
MXUM7KD021	
MXUM7KD101	
MXUM7KD121	
MXUM8 001	
MXUM8ED001	
MXUM8ED021	
MXUM8ED101	
MXUM8ED121	
MXUM8KD001	
MXUM8KD021	
MXUM8KD091	
MXUM8KD094	
MXUM8KD101	
MXUM8KD121	
MXUM8KD201	
MXUM8KDA21	
MXUM8KDBGT	
MXUMAKD101	

Code	Gültigkeit
MXUMDED001	
MXUMDED021	
MXUMDED101	
MXUMDED121	
MXUMDKD001	
MXUMDKD021	
MXUMDKD101	
MXUMDKD121	
MXUMKED001	
MXUMKED021	
MXUMKED101	
MXUMKED121	
MXUMKKD001	
MXUMKKD021	
MXUMKKD101	
MXUMKKD121	
MXUMRED001	
MXUMRKD001	
MXUMWKTBTC	
MXUR0KD001	

Code	Nr. der Tafel	Pos.	Code	Nr. der Tafel	Pos.	Code	Nr. der Tafel	Pos.
000456	01.33	23	030074	02.20	21	1E001186	06.12	13
002383	02.20	14	030076	05.02	33	1E002476	05.06	1
002383	02.20	22	030082	03.06	3	1F000078	01.40	12
002383	02.20	29	031027	02.38	5	1R000091	01.01	3
002440	02.04	11	031056	01.37	22	1R000272	03.06	17
002440	02.31	14	031090	02.02	40	1R000314	02.45	35
002440	02.31	5	031092	01.38	15	217280	06.09	20
002440	02.31	9	031092	01.38	3	241937	02.13	9
003056	01.38	4	031118	02.18	5	245785	02.32	12
003058	02.20	22	031119	02.18	5	248419	06.02	4
003058	03.06	4	031119	02.28	5	254485	01.38	19
003062	04.05	6	031119	05.08	28	254485	02.45	34
003208	05.08	27	031120	02.02	42	254485	02.47	15
003972	01.33	4	031120	02.28	3	254485	02.49	30
006078	01.37	23	031120	04.07	2	257134	06.04	12
006716	01.14	15	031120	04.07	4	257134	06.09	12
006968	06.12	7	031153	02.23	21	259830	02.29	21
006968	06.12	7	031153	02.23	29	260850	02.07	22
006975	01.37	24	031157	02.04	7	260851	02.07	23
012138	02.28	12	031157	02.31	11	260858	02.07	24
013763	02.20	41	031157	02.31	3	261077	02.07	27
013880	02.13	12	031157	02.31	7	261078	02.07	28
013950	02.47	17	031157	02.38	28	261219	04.05	10
013962	02.04	9	0447987204000	05.02	6	261315	04.05	7
015249	02.23	26	0449187503000	05.02	5	261317	02.43	27
015249	02.23	4	071633	06.03	9	261317	06.04	18
015335	04.07	3	074456	01.06	25	261318	02.23	9
015341	01.37	3	074456	01.06	27	261319	04.05	8
015341	03.06	5	078783	02.04	10	261322	01.29	9
015715	01.37	28	078783	02.31	13	261322	05.06	7
015859	03.02	36	078783	02.31	4	261323	02.08	18
015859	03.04	7	078783	02.31	8	261336	03.06	29
015900	02.13	2	0915187Z03000	04.07	11	262031	01.38	14
015994	06.13	4	0915587Z04000	04.07	12	262095	02.44	1
016335	02.28	11	129953	06.03	6	262125	02.06	3
016404	02.20	42	133238	01.26	5	262125	05.01	2
016404	02.38	6	145298	02.45	19	262480	03.06	30
016408	02.33	7	145298	06.09	5	262794	02.06	1
016408	05.02	34	160654	06.03	5	262836	06.04	21
016408	05.08	17	1618587Z02000	02.43	4	2628375	06.04	13
016408	05.08	21	1618587Z02000	02.43	4	263400	06.04	19
016410	02.06	4	1633787Z07000	02.44	3	263401	06.04	34
016410	02.20	17	1640087Z21000	02.43	2	263403	06.04	17
016410	02.20	33	1640087Z21000	02.43	2	263703	01.38	2
016410	02.20	35	1650387Z08000	02.43	23	263740	06.04	22
016410	02.31	12	1653887Z01000	02.43	21	263750	06.04	23
016410	02.38	29	169569	01.40	16	263958	02.38	13
016410	05.01	3	1756787Z03000	01.37	7	263961	02.35	5
016626	02.06	5	178790	02.20	16	263962	02.35	4
016626	02.38	30	178790	02.20	32	264058	01.38	13
016627	02.20	36	178790	02.23	20	264147	05.04	7
016667	01.38	16	178790	02.23	25	264209	02.38	12
016667	02.49	4	181351	03.04	11	264249	02.38	14
016676	01.32	4	191189	01.10	14	264451	01.25	47
018211	01.04	17	1D000654	06.07	1	264462	02.06	16
018536	06.13	3	1D000776	06.02	26	264545	02.38	31
018544	02.20	40	1D000790	06.02	27	264646	02.45	26
018575	06.01	10	1E000090	02.44	6	264878	04.01	6
018639	01.26	34	1E000092	02.44	4	264878	04.03	10
018639	01.33	10	1E000304	02.43	5	264886	02.20	37
018639	01.33	30	1E000998	02.45	1	272836	03.02	12
018639	01.40	11	1E001000	02.45	5	274369	01.40	5
020008	02.18	16	1E001016	02.45	20	287959	01.41	3
021216	03.08	9	1E001017	02.45	21	287959	01.42	12
030072	02.20	11	1E001096	02.30	28	287959	01.42	6
030072	02.20	21	1E001098	02.30	30	288245	01.33	3
030072	02.20	27	1E0011855	02.25	1	292022	06.02	13

Code	Nr. der Tafel	Pos.	Code	Nr. der Tafel	Pos.	Code	Nr. der Tafel	Pos.
292332	06.01	13	493930	02.45	4	588308	01.25	13
293404	01.38	7	493931	02.45	5	588309	01.25	13
293404	02.49	25	493932	02.45	7	588310	01.25	13
294353	06.02	12	493933	02.45	3	588311	01.25	13
296170	02.25	21	5170387Z02000	02.02	25	588312	01.25	13
296170	03.04	16	5171787Z01000	02.02	26	588313	01.25	13
3132187Z03000	05.08	6	5171887Z01000	02.02	18	588314	01.25	13
3132487Z02000	05.08	7	5195287Z01000	04.07	6	588315	01.25	13
3132587Z01000	05.08	20	5213387Z01000	02.30	5	588316	01.25	14
319446	01.41	6	5213487Z01000	02.30	6	588317	01.25	16
3336787507000	01.27	6	5290787Z03000	02.02	9	588318	01.25	17
3336987503000	01.27	38	5371187Z06000	02.02	16	588319	01.25	24
3354887Z01000	01.29	3	5375187Z01000	02.29	12	588320	01.25	25
3355587Z02000	01.29	2	5382387Z01130	02.25	6	588321	01.25	26
411209	01.06	28	5509187Z02000	02.45	10	588322	01.25	27
411209	01.14	7	5509287Z02000	02.45	9	588323	01.25	28
411209	01.40	2	5510387Z03000	02.29	14	588324	01.25	29
411209	01.42	15	5552587Z01000	03.02	23	588325	01.25	30
411213	01.21	8	55569R	02.26	5	588326	01.25	30
411311	01.08	2	55570R	02.26	6	588327	01.25	30
414835	01.40	17	5612187Z01000	02.25	13	588328	01.25	30
414837	01.14	18	561604	01.42	10	588329	01.25	30
414837	01.15	3	564878	02.23	5	588330	01.25	30
430207	01.42	24	565195	02.25	4	588331	01.25	30
4334587507000	04.01	3	56535R	02.14	1	588332	01.25	30
434078	01.08	21	56536R	02.14	2	588333	01.25	30
434078	01.19	3	565429	03.02	22	588334	01.25	30
434078	01.32	16	565429	03.04	17	588335	01.25	31
434078	01.33	21	565685	02.44	6	588336	01.25	32
434078	01.33	38	565743	02.38	1	588337	01.25	34
434078	01.33	7	566063	06.09	16	588338	01.25	35
434078	01.43	2	5660835	02.25	5	588339	01.25	36
434541	01.14	9	5660845	02.25	7	588341	01.25	40
435634	01.19	21	566260	06.02	5	588342	01.25	41
435634	01.44	13	566300	02.30	18	588343	01.25	44
435634	01.44	5	566526	02.43	22	588350	01.25	5
436669	01.44	2	566568	06.02	8	588352	01.25	3
436695	02.02	41	566737	02.30	15	588353	01.25	6
436695	02.28	6	566819	04.07	7	588354	01.25	18
436788	01.43	12	566819	06.04	26	588355	01.25	19
4476287Z02000	05.01	14	566864	02.33	10	588356	01.25	20
4477387505000	05.01	11	5711387Z02000	02.02	22	588363	01.25	38
4720087Z01000	05.01	1	5713387Z01000	02.02	12	588364	01.25	39
4731287Z02000	05.02	17	5740887Z17000	02.02	1	588365	01.25	42
4731387Z03000	05.02	25	576464	02.32	9	588371	01.25	43
4731487Z10000	05.02	14	5764987Z11000	06.09	17	588372	01.25	45
4731687Z01000	05.02	31	580141	06.02	22	598775	01.32	3
4735587Z02000	05.02	20	5811787Z01000	02.02	44	600699M	06.04	1
4737187Z02000	05.04	9	5820387Z04000	02.02	29	6102387Z14000	02.03	6
4738287Z01000	02.29	13	5820487Z01000	02.02	32	6102487Z14000	02.03	7
4754787Z06000	05.02	3	5823187Z02000	02.29	3	6102787Z01000	02.03	1
4754887501000	05.02	4	5823287Z02000	02.29	4	6102887Z02000	02.03	4
4790087Z01000	05.02	32	5824187Z02000	02.29	16	6121187Z02000	02.03	10
4807387Z01000	04.01	14	5824287Z02000	02.29	17	6121287Z02000	02.03	11
4833187507000	04.03	5	583480	02.04	5	612189	02.47	1
484706	01.33	5	584004	06.02	14	612190	02.47	3
4847087Z01000	04.03	6	5852387Z01000	02.29	5	612197	02.47	2
484819	01.09	12	5855887Z01030	02.35	2	612198	02.47	4
4855987Z01000	04.03	4	5862187Z02000	02.35	7	612279	02.45	14
4867487Z01000	04.01	13	5862287Z01000	02.35	8	6123187Z04000	02.03	12
4868487502000	04.03	11	5866987Z01000	02.35	6	6123287Z03000	02.03	14
487211	01.32	11	5882587Z01030	03.04	14	612470	02.47	31
487990	02.36	9	588302	01.25	10	612476	02.43	29
493434	01.25	8	588304	01.25	22	612476	02.47	28
493435	01.25	9	588305	01.25	21	612483	02.47	29
493913	02.45	6	588306	01.25	13	612489	02.47	30
493929	02.45	2	588307	01.25	13	612496	02.47	38

Code	Nr. der Tafel	Pos.	Code	Nr. der Tafel	Pos.	Code	Nr. der Tafel	Pos.
612498	02.47	16	645434	06.12	6	6786887202000	02.07	19
612499	02.47	10	645435	06.12	5	6821387502000	02.07	34
612500	02.47	13	645435	06.12	5	6821487502000	02.07	35
612501	02.47	20	645436	06.12	4	6861087201000	02.07	8
612502	02.47	21	645436	06.12	4	6861787201000	02.07	10
612503	02.47	24	645553	02.45	21	6871087201000	02.26	1
612504	02.47	25	645581	06.04	6	6921087201000	02.08	16
612505	02.47	26	645626	05.02	19	6922087201000	02.08	17
612506	02.47	27	645627	05.02	15	6926087201000	02.26	3
6126187201000	02.03	8	647840	01.19	7	6927087201000	02.08	1
6126287201000	02.03	9	6483187201000	02.25	23	6927987201000	02.08	3
6130187201000	02.03	20	6510287204000	02.04	13	6928087201000	02.08	2
6130287201000	02.03	22	651886	06.02	7	6928587201000	02.26	4
613276	03.02	6	651928	05.06	2	6971187201000	02.08	6
613319	05.01	6	652234	03.06	23	6971287201000	02.08	7
613323	03.02	2	655169	01.09	8	6974787201000	02.08	19
613323	03.02	28	655169	01.16	9	6975987201000	02.08	8
613326	03.02	35	655169	02.06	21	709052	02.20	24
613678	03.02	37	658848	01.37	16	709052	02.28	7
613679	03.02	4	658848	01.37	9	709116	02.13	13
613813	03.02	9	658970	06.02	1	709677	02.43	17
613828	02.45	1	658971	06.02	2	709677	02.43	17
613842	02.37	2	658987	02.30	23	709677	02.49	14
613843	02.37	3	658995	02.37	1	7137087201000	02.33	8
613858	03.02	7	658997	02.37	7	7197387201030	02.33	14
614188	01.38	9	658999	02.37	6	7431087202030	02.13	3
614188	02.49	22	660522	06.04	27	7461787201030	02.13	15
6142187201000	02.03	16	660559	01.33	24	7481187201030	02.08	12
6142287201000	02.03	17	660589	02.49	1	7555187203000	02.16	4
6142587201000	02.03	18	660594	01.38	6	7661987202000	02.02	2
6142687201000	02.03	19	660610	06.06	1	7662187201000	02.02	5
614772	03.02	3	660614	01.37	27	7714187201000	02.38	11
614794	03.02	11	660617	06.06	6	7750187203000	02.38	4
614797	02.45	17	660619	02.43	10	807315	01.38	9
614826	02.45	32	660619	02.43	10	807315	02.49	22
615091	05.06	4	660619	02.43	3	810688	02.33	6
615093	03.04	13	660619	02.43	3	810688	06.12	8
615100	02.45	12	660619	02.49	29	810688	06.12	8
615430	03.04	15	660627	02.43	5	825692	01.26	6
615769	01.33	25	660628	02.43	1	8260087538000	06.09	1
615895	06.12	3	660704	06.12	10	8261087510000	06.09	3
615895	06.12	3	660704	06.12	9	827018	01.08	24
615897	06.12	11	660705	06.12	10	8271587204000	06.09	7
615897	06.12	12	660705	06.12	9	8271587231000	06.04	10
615902	06.12	11	661047	02.26	9	828566	01.26	31
615902	06.12	12	661048	02.26	10	828855	01.04	2
615932	02.33	3	661064	02.02	14	828863	01.16	6
620356	06.04	32	662510	02.08	14	828911	05.01	15
620970	02.20	10	6633187201000	02.18	33	829527	01.06	10
620970	02.20	5	6633287201000	02.18	34	830198	01.08	17
623770	06.13	5	6700187201000	02.07	1	830198	01.21	6
6241387201000	02.07	6	6700287201000	02.07	3	830784	01.14	12
6311187201000	02.15	1	6701187201000	02.07	2	830784	01.43	11
6313287201000	02.15	2	6701287201000	02.07	4	831135	01.06	21
632864	02.43	34	6740187201000	02.07	5	831135	01.40	3
6413587201000	02.03	15	6740387201000	02.07	11	833663	05.01	20
6413687201000	02.03	21	6740487201000	02.07	12	833664	02.47	34
641441	01.01	2	6777187201000	02.07	16	833722	01.10	11
641441	06.07	11	6781187201000	02.07	21	833722	01.40	15
641458	06.04	8	6783187201000	02.07	18	833722	01.43	16
6419187201000	02.03	3	6783287201000	02.07	20	834187	02.02	43
6419287201000	02.03	13	6786187201000	02.07	33	834187	02.18	12
643452	06.02	28	6786387503000	02.07	29	834187	02.18	17
644286	06.04	4	6786587504000	02.07	31	834187	02.28	4
644286	06.09	11	6786797211000	02.07	30	834187	04.07	5
644300	03.02	24	6786797211000	02.07	32	834951	01.37	10
645434	06.12	6	6786887202000	02.07	17	834951	01.37	17

Code	Nr. der Tafel	Pos.	Code	Nr. der Tafel	Pos.	Code	Nr. der Tafel	Pos.
837068	01.25	37	857176	01.32	9	888490	01.30	3
837069	01.25	33	8723287Z02000	02.45	13	888501	01.26	33
837070	05.07	1	872421	01.06	29	888564	01.06	30
837071	05.07	2	872425	01.40	7	888591	01.21	9
837072	05.07	3	873980	02.06	20	888592	01.42	21
837073	05.07	4	873980	02.47	36	888675	01.06	26
837074	05.07	5	875970	01.04	7	888680	01.15	2
837075	05.07	7	882072	01.04	10	888685	01.06	12
837076	05.07	6	882083	01.04	5	888686	01.43	10
837077	05.07	8	882085	01.04	20	888775	01.08	19
837078	05.07	9	882087	01.04	13	888791	01.33	31
837079	05.07	10	882157	01.42	1	888841	01.04	16
837080	05.07	11	882171	01.14	2	888841	01.10	15
837081	05.07	12	882174	01.14	17	888894	01.26	32
837082	05.07	13	882175	01.42	2	888908	01.42	5
837083	05.07	14	882177	01.42	3	888934	01.09	11
837169	05.04	1	882180	01.06	8	888942	01.32	13
837187	05.04	8	882181	01.06	19	888943	01.32	14
837188	05.04	2	882182	01.06	20	889060	01.09	5
837189	05.04	3	882185	01.42	4	889061	01.09	5
837190	05.04	5	882187	01.42	22	889062	01.09	5
837191	05.04	6	882194	01.14	21	889087	01.09	5
837192	05.04	4	882195	01.14	19	889099	01.14	11
837193	01.25	12	882197	01.41	2	889102	01.04	3
837194	01.25	15	882197	01.42	5	889120	01.08	20
837195	01.25	15	882202	01.08	6	889127	01.21	1
837196	01.25	15	882203	01.08	7	889134	01.06	3
837197	01.25	15	882204	01.08	8	889135	01.06	5
837198	01.25	15	882207	01.08	10	889141	01.06	11
837199	01.25	15	882218	01.08	5	889146	01.10	9
837200	01.25	15	882220	01.08	9	889158	01.33	8
837201	01.25	15	882232	01.41	5	889159	02.47	7
837202	01.25	15	882277	01.32	12	889174	01.10	10
837203	01.25	15	882356	01.08	27	889177	01.06	15
837204	01.25	15	882367	01.06	24	889181	01.32	2
837205	01.25	15	882484	01.40	14	889190	01.09	13
837206	01.25	15	882510	01.32	1	889405	01.43	8
837207	01.25	23	882605	01.33	29	889407	01.43	9
837208	05.06	11	882611	01.33	32	889444	01.14	4
837209	01.25	2	882765	01.43	6	889463	01.33	9
837210	01.25	12	882769	01.43	5	889470	01.16	5
837211	01.25	32	888000	01.01	1	889472	01.32	17
840541	01.14	8	888042	01.08	12	889478	01.32	5
840542	01.04	14	888050	01.06	7	889497	01.42	17
842041	02.36	5	888055	01.04	4	889502	01.19	16
8423087504000	02.13	5	888062	01.08	4	889505	02.47	33
842507	01.41	4	888122	01.06	16	889544	01.15	1
843186	01.32	7	888196	01.08	18	889553	01.09	1
847183	01.33	16	888196	01.09	2	889592	01.26	30
847183	01.44	3	888199	01.42	7	889603	01.32	15
848341	02.23	8	888204	01.42	8	889606	01.07	2
848465	01.19	17	888209	01.41	1	889607	01.07	3
850653	01.28	1	888211	01.09	7	889608	01.07	4
850656	01.26	3	888213	01.09	3	889609	01.07	5
850657	02.24	10	888214	01.08	13	889610	01.07	6
850658	02.24	11	888223	01.08	11	889626	01.42	9
850669	02.14	6	888256	01.09	9	889628	01.04	6
850670	02.14	4	888259	01.09	4	889637	01.19	18
850671	02.14	3	888298	01.06	4	889637	01.33	26
850672	02.14	5	888298	01.06	6	889637	01.42	20
850676	02.33	15	888330	01.06	14	889637	01.43	4
850677	02.33	16	888337	01.09	6	889642	01.32	10
8508087Z01000	06.12	13	888379	05.01	23	889664	01.10	8
8531087Z02000	06.12	16	888400	01.06	2	889668	01.10	12
8533087Z01000	06.12	14	888428	01.14	10	889670	01.08	25
8533287Z01000	06.12	14	888469	01.17	1	889688	01.10	5
8533287Z01000	06.12	15	888485	01.30	4	889689	01.10	6



Code	Nr. der Tafel	Pos.	Code	Nr. der Tafel	Pos.	Code	Nr. der Tafel	Pos.
889691	01.10	17	9004386117000	01.29	6	967363	02.20	28
889694	01.10	18	9004389104000	03.06	26	AP8150073	06.12	2
889706	01.32	6	9004445672000	02.38	8	AP8150073	06.12	2
889710	01.33	28	9004446371000	02.38	7	AP8150088	02.23	2
889738	01.08	1	9004461420000	02.38	19	B0000015	02.02	6
889767	01.08	22	9004461420000	06.09	6	B0000032	04.05	2
889787	01.08	15	9004462157000	02.38	15	B0000044	02.02	35
889820	01.33	20	9004462157000	05.08	14	B0000045	02.02	36
889837	02.06	22	9004464190000	06.09	13	B0000066	02.36	3
889842	01.14	20	9004464484000	06.09	19	B0000067	04.05	4
889846	02.06	23	9004465038000	05.06	10	B0000068	04.05	3
889847	01.06	23	9004467305000	02.38	9	B0000071	02.04	12
889864	01.17	2	9004467361000	01.38	12	B0000805	02.02	4
889894	02.06	19	9004467361000	02.43	8	B0000092	04.03	3
889895	01.33	18	9004467361000	02.43	8	B0000100	04.04	4
889896	01.33	19	9004467361000	02.45	22	B0000101	04.01	11
889903	01.30	2	9004480378000	05.01	17	B0000102	04.01	1
889904	01.30	1	9004480396000	05.01	18	B0000104	04.04	2
889951	01.42	11	9004508350000	05.08	9	B0000105	04.04	14
889953	01.42	13	9004508351000	05.08	19	B0000106	04.04	11
889954	01.42	16	9004540073000	02.06	12	B0000107	04.04	9
889955	01.42	18	9004540074000	02.06	14	B0000109	04.04	1
889956	01.16	2	9004540166000	05.08	4	B0000113	04.04	15
889959	01.40	12	9004541144000	02.04	16	B0000114	04.04	10
889963	01.10	4	9004560252000	02.06	13	B0000137	04.06	4
889973	01.10	16	9004871138000	06.02	24	B0000142	04.06	6
8899824	01.10	13	9004871171000	02.07	36	B0000143	04.06	7
889997	01.19	9	9004874011000	02.07	37	B0000144	04.06	5
9004101534000	05.02	7	9004874011000	02.29	18	B0000149	02.36	4
9004101605000	04.01	4	9004874013000	02.02	30	B0000153	02.04	6
9004101609000	01.25	7	9004915043000	01.25	4	B0000154	02.28	1
9004119260000	02.45	24	9117171255000	04.01	9	B0000155	02.28	1
9004119341000	02.02	7	9117171255000	04.03	12	B0000159	02.28	9
9004119341000	02.07	13	9161160612000	02.49	3	B0000161	02.28	2
9004119450000	06.07	9	9161160612000	05.01	12	B0000165	02.28	10
9004119537000	03.02	16	9161160612000	05.02	13	B0000182	02.20	39
9004119556000	02.49	16	9161160612000	05.06	8	B0000195	05.02	39
9004119556000	06.04	9	9162140610000	02.03	5	B0000202	04.07	1
9004119620000	02.26	2	9162140610000	02.07	7	B0000212	02.18	10
9004151029000	02.08	15	9162140610000	02.26	7	B0002013	02.18	31
9004159110000	02.13	16	9162140614000	02.07	9	B0000218	02.23	22
9004159188000	02.08	11	9165140612000	01.33	42	B0000219	02.20	18
9004159230000	02.25	10	9165140612000	06.09	8	B0000221	02.23	27
9004159230000	06.02	11	9165140614000	02.04	14	B0000223	02.18	25
9004159230000	06.02	25	9165140814000	02.44	5	B0000224	02.18	4
9004159230000	06.02	3	9165140816000	02.33	9	B0000225	02.18	18
9004159377000	06.04	20	9165141025000	02.04	15	B0000227	02.20	12
9004159410000	02.02	3	9165141025000	02.31	6	B0000227	02.20	23
9004168057000	02.13	8	9165160620000	02.47	14	B0000227	02.20	25
9004171003000	03.06	28	9165160620000	05.01	7	B0000241	02.20	19
9004178043000	03.06	21	9165160625000	02.49	28	B0000252	02.20	20
9004179075000	04.03	9	9165160625000	06.06	4	B0000273	02.18	3
9004179138000	02.45	8	9352014014000	02.04	17	B0000275	02.18	14
9004183025000	03.04	3	9354054012000	03.02	26	B0000278	02.18	20
9004189001000	06.04	14	9354056020000	02.08	13	B0000280	02.18	7
9004201224000	04.04	8	9356055012000	06.04	24	B0000281	02.18	8
9004201291000	02.06	11	9356755014000	02.30	31	B0000282	02.18	2
9004201638000	03.06	22	9356755014000	02.45	11	B000288	02.18	6
9004208030000	06.04	16	9356755014000	02.45	18	B0000289	02.18	15
9004210027000	03.06	27	9356755014000	02.45	33	B0000294	02.23	10
9004240142000	05.08	26	9356855012000	02.30	22	B0000296	02.18	13
9004311201000	04.04	12	9451101000000	02.06	8	B0000297	05.06	15
9004341011000	02.38	2	9451201000000	01.25	48	B0000298	05.06	18
9004341070000	01.25	11	9671119014000	01.29	5	B000303	02.18	27
9004386101000	04.03	7	967356	02.20	38	B000306	02.18	24
9004386115000	05.08	8	967363	02.18	26	B000307	02.18	28
9004386116000	01.29	4	967363	02.20	13	B000313	02.18	9

Code	Nr. der Tafel	Pos.	Code	Nr. der Tafel	Pos.	Code	Nr. der Tafel	Pos.
B000314	02.18	22	B000809	04.07	13	B004252	02.29	19
B000315	02.20	26	B000810	05.06	12	B004254	02.29	20
B000315	02.20	8	B000822	02.25	17	B004258	03.02	27
B000317	02.18	30	B000823	02.25	18	B004262	02.13	14
B000318	02.23	12	B000824	04.04	13	B004264	02.20	15
B000337	02.20	6	B000831	02.30	16	B004264	02.20	31
B000339	02.20	3	B000832	02.30	20	B004264	02.20	34
B000340	02.20	4	B000833	02.30	3	B004267	06.01	4
B000341	02.20	7	B000835	02.30	4	B004268	06.01	1
B000344	02.23	1	B000836	02.30	19	B004269	06.01	2
B000357	02.18	23	B000843	06.02	10	B004270	06.01	9
B000359	02.18	1	B000852	04.06	3	B004271	06.01	8
B000360	02.18	19	B000857	04.06	2	B004273	06.01	5
B000361	05.02	1	B000857	04.07	14	B004274	06.01	3
B000366	05.02	2	B000875	05.06	6	B004275	03.08	7
B000370	02.18	36	B000881	02.25	16	B004278	06.01	7
B000379	04.04	5	B000882	02.25	15	B0042833	02.08	9
B000381	02.31	2	B000883	02.25	14	B0042843	02.08	10
B000397	02.18	29	B000892	05.01	9	B004302	03.02	20
B000408	02.23	28	B000893	05.01	8	B004315	03.04	6
B000408	02.24	1	B000928	03.02	17	B004316	03.04	8
B000409	02.24	2	B000932	03.08	1	B004317	03.04	5
B000424	02.24	4	B000933	03.08	2	B004318	03.04	9
B000425	02.24	5	B000934	03.08	3	B004319	03.04	12
B000426	02.24	6	B000935	03.08	4	B004320	03.04	1
B000427	02.24	7	B000937	06.02	6	B004325	03.04	10
B000428	02.24	8	B000944	02.30	17	B004342	04.03	8
B000433	02.24	3	B000945	02.30	14	B004347	04.03	1
B000434	02.24	9	B000949	02.30	21	B004348	04.03	2
B000435	02.28	8	B000961	02.36	1	B004364	06.07	4
B000436	02.23	30	B000962	02.36	2	B004385	02.49	2
B000466	03.06	10	B000963	02.30	1	B004402	02.38	17
B000467	03.06	11	B000966	02.30	12	B004412	05.08	11
B000485	05.08	3	B000972	03.02	1	B004417	01.37	11
B000497	03.08	10	B000973	03.02	25	B004418	05.09	1
B000504	03.06	7	B000979	06.02	23	B004420	01.33	22
B000505	03.06	8	B0009835	03.06	6	B004448	04.07	10
B000508	03.06	2	B000985	02.30	25	B004495	02.25	19
B000513	02.45	16	B000990	03.02	29	B004452	06.13	1
B000516	03.08	5	B000994	02.47	35	B004453	01.29	7
B0005185	03.06	1	B004002	04.07	9	B004459	03.04	4
B000528	05.01	4	B004017	04.05	9	B004461	06.13	9
B000529	05.01	5	B004059	06.07	10	B004462	06.13	10
B000596	02.28	9	B004084	02.43	15	B004463	06.13	11
B000604	02.18	11	B004084	02.43	15	B004464	06.13	7
B000605	02.18	21	B004086	02.43	14	B004506	02.47	8
B000608	02.20	30	B004086	02.43	14	B004522	06.07	8
B000608	02.20	9	B004086	02.49	10	B004554	02.32	10
B000621	02.23	24	B004089	02.49	8	B004564	02.13	4
B000622	02.23	23	B004090	02.49	24	B004567	02.32	3
B000624	06.07	3	B004111	02.37	5	B004568	02.32	4
B000625	02.23	3	B004111	03.08	8	B004570	02.13	6
B000649	05.02	35	B004112	03.02	19	B004571	02.13	7
B000702	04.05	5	B004123	03.08	11	B004583	06.04	30
B000705	02.23	13	B004124	03.08	6	B004605	02.31	1
B000705	02.23	19	B004148	03.06	12	B004613	02.32	11
B000706	02.23	17	B0041855	02.02	33	B004614	02.32	1
B000707	02.23	14	B004190	05.08	5	B004615	02.32	2
B000707	02.23	16	B004196	01.37	15	B004620	02.32	6
B000714	02.23	18	B004197	01.37	21	B004621	02.37	8
B000717	02.23	11	B004198	01.37	25	B004629	02.13	10
B000720	02.23	15	B004199	01.37	26	B004678	03.06	14
B000722	04.07	8	B0042085	02.25	1	B004679	03.06	18
B000744	05.08	24	B004219	05.08	18	B004680	03.06	19
B000745	05.08	29	B004249	02.30	2	B004694	03.06	16
B0007475	02.02	24	B004249	02.30	29	B004700	06.09	4
B000809	04.06	1	B004250	02.30	13	B004705	02.43	6

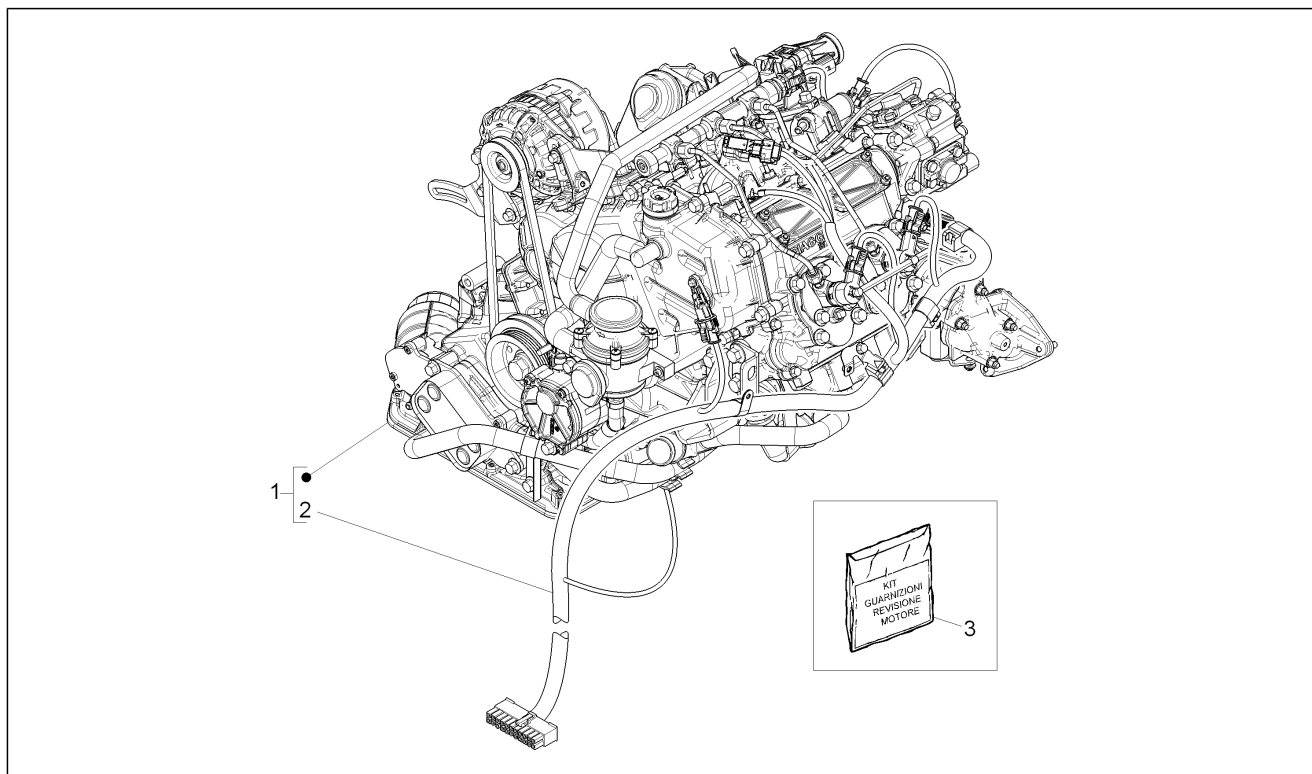
Code	Nr. der Tafel	Pos.	Code	Nr. der Tafel	Pos.	Code	Nr. der Tafel	Pos.
B004723	06.01	6	B005152	06.03	7	B006132	02.43	20
B004729	06.09	10	B005153	06.03	11	B006133	02.43	28
B004730	06.02	18	B005154	06.03	4	B006133	02.43	28
B004734	01.37	2	B005155	06.03	3	B006133	02.45	20
B004737	06.06	2	B005156	06.03	8	B006134	02.43	19
B004739	02.49	5	B005157	06.03	10	B006134	02.43	19
B004741	02.43	11	B005273	01.29	10	B006135	02.43	13
B004741	02.43	11	B005325	02.13	1	B006135	02.43	33
B004742	02.43	25	B005327	02.25	20	B006144	01.33	40
B004742	02.43	25	B0053285	02.02	20	B006147	02.02	37
B0047455	02.02	15	B0053295	02.02	17	B006148	02.02	39
B0047465	02.02	19	B005337	02.32	8	B006149	02.02	38
B004751	02.06	9	B005338	02.32	5	B006150	02.43	23
B004758	02.06	2	B005352	05.06	17	B006150	02.43	30
B004760	02.38	24	B005354	05.02	9	B0061525	02.02	28
B004761	02.38	25	B005363	03.02	21	B006161	06.07	5
B004762	02.38	26	B005370	02.43	26	B006164	04.05	1
B004765	01.25	1	B005370	02.43	26	B006169	06.12	1
B004766	02.43	12	B005381	01.29	13	B006169	06.12	1
B004766	02.43	32	B005382	02.47	6	B006175	06.04	31
B004771	02.49	15	B005388	02.38	27	B007096	02.49	23
B004774	02.49	20	B005394	02.38	23	B007098	02.49	27
B0047805	02.04	3	B005396	02.43	24	B007099	02.49	13
B0047815	02.04	4	B005396	02.43	29	B0071125	02.29	2
B004788	01.38	1	B005397	02.38	18	B007132	02.45	27
B004789	01.38	5	B005398	02.38	22	B007133	02.45	23
B004793	02.49	11	B005399	02.43	18	B007134	02.45	31
B004794	02.49	17	B005399	02.43	18	B007147	02.45	28
B004800	02.49	26	B005411	02.49	21	B007157	03.04	18
B004806	06.02	20	B0054195	02.04	2	B007158	02.45	25
B004807	06.02	19	B005424	02.47	40	B007162	02.30	26
B004808	06.02	21	B005425	02.47	11	B007163	02.30	27
B004809	06.02	15	B005426	01.38	8	B007166	02.37	7
B004810	06.02	16	B005427	01.38	10	B007220	05.02	23
B004811	06.02	17	B005428	01.38	11	B007229	02.16	1
B004820	03.06	15	B005438	01.37	6	B007230	02.16	2
B004821	03.06	20	B005441	01.37	8	B007231	02.16	3
B004822	03.06	33	B005447	02.47	5	B007232	02.15	4
B004823	03.06	31	B005541	02.06	18	B007233	02.15	3
B004824	03.06	32	B005622	02.23	6	B007247	05.02	8
B004825	03.06	25	B005623	02.23	7	B007249	01.29	12
B004826	03.06	24	B0056325	02.02	21	B007293	01.29	1
B004827	03.06	13	B005641	02.47	22	B007316	01.37	4
B004853	03.02	13	B005643	02.47	19	B007324	02.25	12
B004865	06.07	1	B005644	02.47	37	B007327	02.25	22
B004867	06.07	2	B005658	02.13	11	B007338	02.07	25
B004875	06.04	3	B005700	06.01	11	B007339	02.07	26
B004912	02.20	44	B005705	06.13	8	B007346	01.33	39
B004936	06.12	16	B005707	02.20	2	B007348	05.01	21
B004936	06.12	18	B005708	02.20	1	B007353	06.04	35
B004937	02.20	43	B005710	02.31	10	B007372	06.04	29
B004981	04.05	16	B0058155	02.04	1	B007376	02.43	22
B005027	06.01	12	B005828	01.37	13	B007376	02.43	31
B005028	02.38	10	B005867	02.38	21	B007392	02.47	23
B005030	05.06	9	B005884	06.13	2	B007393	04.06	2
B005041	05.02	27	B005907	03.02	1	B007412	05.02	22
B005045	05.01	22	B005909	03.02	17	B007413	02.36	6
B005051	02.43	32	B005913	05.01	1	B007419	02.47	39
B005051	02.44	2	B005914	05.01	11	B007422	02.02	34
B005053	01.29	16	B005915	03.06	1	B007423	01.37	1
B005054	01.29	15	B005943	06.04	5	B007431	01.37	12
B005055	01.29	19	B005957	06.07	12	B007434	01.37	5
B005056	01.29	17	B006059	04.01	2	B007435	04.01	15
B005057	04.01	16	B006060	04.01	12	B007452	02.18	1
B005119	03.02	30	B006120	01.19	2	B007471	02.18	10
B005150	06.03	2	B006127	06.06	5	B007473	02.18	11
B005151	06.03	1	B006132	02.43	20	B007474	02.18	2

Code	Nr. der Tafel	Pos.	Code	Nr. der Tafel	Pos.	Code	Nr. der Tafel	Pos.
B007475	02.18	3	B010295	01.27	1	B010477	01.28	12
B007477	02.20	2	B010296	01.27	2	B010478	01.28	13
B007478	02.20	1	B010297	01.27	3	B010479	01.28	14
B007479	02.18	19	B010298	01.27	4	B010480	01.28	15
B007480	02.18	23	B010299	01.27	5	B010481	01.28	16
B007493	02.20	20	B010300	01.27	6	B010482	01.28	17
B007496	02.20	18	B010306	01.27	11	B010483	01.28	32
B007497	02.20	19	B010307	01.27	12	B010484	01.28	33
B007502	02.20	44	B010308	01.27	13	B010485	01.28	20
B007628	05.02	18	B010309	01.27	14	B010486	01.28	21
B007629	05.02	26	B010311	01.27	16	B010487	01.28	22
B007644	02.43	9	B010312	01.27	17	B010488	01.28	26
B007644	02.43	9	B010313	01.27	18	B010492	01.28	8
B007644	02.49	18	B010314	01.27	19	B010493	01.28	30
B007667	02.33	1	B010315	01.27	20	B010496	01.28	31
B007668	02.33	4	B010316	01.27	21	B010499	01.28	19
B007673	02.07	14	B010317	01.27	22	B010500	01.28	27
B007674	02.07	15	B010318	01.27	23	B010501	01.28	28
B007687	02.28	1	B010319	01.27	24	B010502	01.28	29
B007689	02.28	14	B010320	01.27	25	B010505	01.28	23
B0076925	02.29	1	B010322	01.27	26	B010506	01.28	24
B0076935	02.29	1	B010323	01.27	27	B010527	02.47	12
B007695	02.28	1	B010324	01.27	28	B010530	01.16	3
B007703	02.36	8	B010325	01.27	29	B010533	01.06	9
B007705	02.36	7	B010326	01.27	30	B010538	01.06	1
B0078085	02.35	1	B010327	01.27	31	B010557	01.06	17
B007829	05.01	19	B010328	01.27	32	B010563	01.33	15
B007853	02.30	10	B010329	01.27	33	B010565	01.06	18
B007854	02.30	11	B010330	01.27	49	B010578	01.16	1
B007865	02.43	12	B010334	01.27	38	B010580	01.42	14
B007876	05.08	5	B010335	01.27	39	B010637	01.43	15
B007880	02.49	19	B010336	01.27	40	B010637	01.44	12
B007899	01.37	19	B010337	01.27	41	B010639	01.16	4
B007900	01.37	20	B010338	01.27	42	B010642	01.43	1
B007906	02.35	1	B010346	01.19	19	B010644	01.43	13
B007908	02.36	10	B010350	01.40	13	B010646	01.08	3
B007924	05.08	1	B010353	01.04	9	B010663	01.16	10
B010254	01.26	1	B010354	01.04	15	B010666	01.16	8
B010255	01.26	28	B010357	01.40	10	B010670	01.14	14
B010256	01.26	9	B010362	01.42	19	B010677	01.32	8
B010257	01.26	10	B010362	01.42	23	B010678	01.14	13
B010258	01.26	7	B010387	01.04	11	B010682	01.06	22
B010259	01.26	8	B010402	01.04	19	B010682	01.08	16
B010262	01.26	13	B010407	01.10	2	B010682	01.14	3
B010263	01.26	14	B010412	01.33	34	B010692	01.44	8
B010263	01.28	25	B010414	01.07	7	B010693	01.44	9
B010265	01.26	4	B010419	01.14	5	B010699	01.33	6
B010266	01.26	12	B010427	01.07	8	B010708	01.26	24
B010267	01.26	2	B010451	01.27	43	B010709	01.30	5
B010268	01.26	17	B010452	01.27	44	B010716	01.30	9
B010269	01.26	15	B010453	01.27	45	B010720	01.33	1
B010270	01.26	16	B010454	01.27	46	B010725	01.33	27
B010270	01.30	10	B010456	01.27	48	B010725	01.43	3
B010271	01.26	18	B010457	01.27	8	B010729	01.08	14
B010272	01.26	19	B010458	01.27	9	B010732	01.14	6
B010273	01.26	26	B010459	01.27	10	B010734	01.33	2
B010274	01.26	11	B010462	01.27	15	B010738	01.14	16
B010275	01.26	29	B010463	01.27	35	B010743	01.04	1
B010277	01.26	25	B010464	01.27	36	B010747	01.10	7
B010278	01.26	20	B010467	01.28	1	B010773	01.33	13
B010280	01.26	21	B010468	01.28	3	B010777	01.19	11
B010281	01.26	22	B010471	01.28	6	B010778	02.47	18
B010282	01.26	23	B010472	01.28	9	B010780	01.19	1
B010284	01.26	27	B010473	01.28	7	B010783	01.19	4
B010287	01.30	7	B010474	01.28	2	B010784	01.19	6
B010288	01.30	6	B010475	01.28	10	B010786	01.33	35
B010294	01.30	8	B010476	01.28	11	B010794	01.19	5

Code	Nr. der Tafel	Pos.	Code	Nr. der Tafel	Pos.	Code	Nr. der Tafel	Pos.
B010901	01.04	8	B011529	01.27	47	CM001906	01.16	7
B010916	01.40	18	B011530	01.30	5	CM001906	01.33	36
B010921	01.19	14	B011560	01.27	38	CM001906	01.43	7
B010929	01.27	7	B011561	01.27	6	CM001907	01.33	37
B010930	01.27	34	B011732	01.06	1	CM001907	02.45	29
B010931	01.28	5	B011745	01.17	1	CM001914	01.37	18
B010932	01.28	18	B011784	01.16	6	CM001915	01.44	4
B010933	01.28	4	B011862	01.41	4	CM001915	02.43	41
B010934	01.08	26	B012189	01.32	9	CM001927	01.44	11
B010936	01.19	15	B012190	01.09	2	CM001927	01.44	7
B010937	01.06	13	B012209	01.42	21	CM017403	03.02	15
B010941	01.40	4	B016806	02.06	20	CM017405	06.13	6
B010943	01.40	9	B023016	02.32	13	CM017414	02.30	32
B010951	01.27	47	B023056	01.33	47	CM022202	06.04	33
B010952	02.06	24	B023058	06.04	2	CM037601	02.18	35
B010960	01.07	1	B023064	02.44	4	CM037602	02.18	37
B011007	02.47	32	B023088	02.38	4	CM038104	01.25	46
B011010	01.40	6	B023106	02.45	6	CM038204	05.08	10
B011016	01.40	8	B023109	02.49	5	CM038401	02.33	2
B011017	01.21	7	B023119	02.32	7	CM038402	02.33	5
B011022	01.10	19	B023139	05.08	1	CM0387095	02.33	1
B011032	02.06	25	B023142	02.47	41	CM0387105	02.33	4
B011033	01.33	14	B023183	02.06	15	CM040901	02.16	3
B011055	01.44	1	B023194	06.07	1	D4445787Z01	02.29	6
B011058	01.09	10	B023195	06.07	2	D4815587Z01	06.04	25
B011080	01.04	12	B023214	02.43	27	D5375287Z01	02.29	10
B011083	01.27	37	B023215	02.43	6	D5375387Z01	02.29	7
B011087	01.19	10	B023216	02.43	5	D5382187Z01	02.25	8
B011088	01.04	18	B023217	02.43	1	D5388587Z01	05.02	37
B011133	01.19	8	B023220	02.47	42	D5512787Z01	02.29	9
B011181	01.19	20	B023221	02.47	44	D5515287Z01	05.02	16
B011182	01.19	12	B023239	05.01	16	D5574187Z01	02.25	3
B011183	01.19	13	B023241	01.33	44	D5711487Z01	02.02	23
B011222	01.44	10	B023242	01.33	43	D5713487Z01	02.02	13
B011226	01.33	45	B023260	02.47	46	D5822387Z02	02.02	27
B011227	01.33	46	B023267	02.47	43	D5822487Z02	02.02	31
B011232	01.44	6	B023268	02.47	45	D5837987Z01	02.29	8
B011236	01.43	14	B023311	02.43	38	D6968187506	02.37	4
B011250	01.33	12	B023312	02.43	14	D7555287Z03	02.16	5
B011258	01.40	19	B023313	02.43	33	D8271587Z29	06.09	9
B011308	01.33	33	B023315	02.43	9	D8723987Z02	02.25	2
B011340	01.14	1	B023317	06.12	13	D9004101431	02.06	10
B011345	01.10	1	B023317	06.12	13	D9004101583	04.01	10
B011350	01.33	11	B0233195	02.02	23	D9004119494	04.04	3
B011386	01.33	17	B023320	02.43	10	D9004119554	06.07	6
B011390	01.10	3	B023321	02.43	35	D9004159364	02.30	9
B011392	01.21	2	B023323	02.02	37	D9004170152	04.05	15
B011393	01.21	3	B023327	06.12	16	D9004170307	02.06	6
B011394	01.21	4	B023327	06.12	18	D9004171053	04.04	7
B011401	01.07	4	B023330	02.43	30	D9004179052	05.08	13
B011402	01.07	4	B023349	02.43	31	D9004179081	02.02	8
B011403	01.07	5	B0233505	02.04	2	D9004179081	02.43	24
B011404	01.07	5	B023352	02.18	36	D9004179081	02.49	7
B011405	01.07	6	B023357	02.43	34	D9004181008	02.02	11
B011406	01.07	6	B0233705	02.25	1	D9004183025	03.02	14
B011407	01.40	1	B023511	02.38	33	D9004183025	03.02	34
B011408	01.40	20	B023532	05.01	25	D9004183025	03.02	5
B011441	01.07	1	B023564	01.25	1	D9004189019	02.08	5
B011443	01.07	1	B023587	03.02	20	D9004189019	02.33	13
B011444	01.07	2	B025178	02.28	13	D9004201542	04.01	17
B011460	01.21	5	B025179	02.28	13	D9004209143	04.05	13
B011501	01.14	13	B025553	06.07	2	D9004209144	04.05	12
B011505	01.08	23	B026114	02.43	2	D9004243017	01.29	14
B011506	01.08	23	B026177	02.43	1	D9004252016	04.04	6
B011507	01.08	23	CM001901	05.01	24	D9004430120	02.38	3
B011527	01.27	49	CM001903	02.43	21	D9004461193	05.06	13
B011528	01.27	2	CM001905	02.45	30	D9004461364	05.02	30

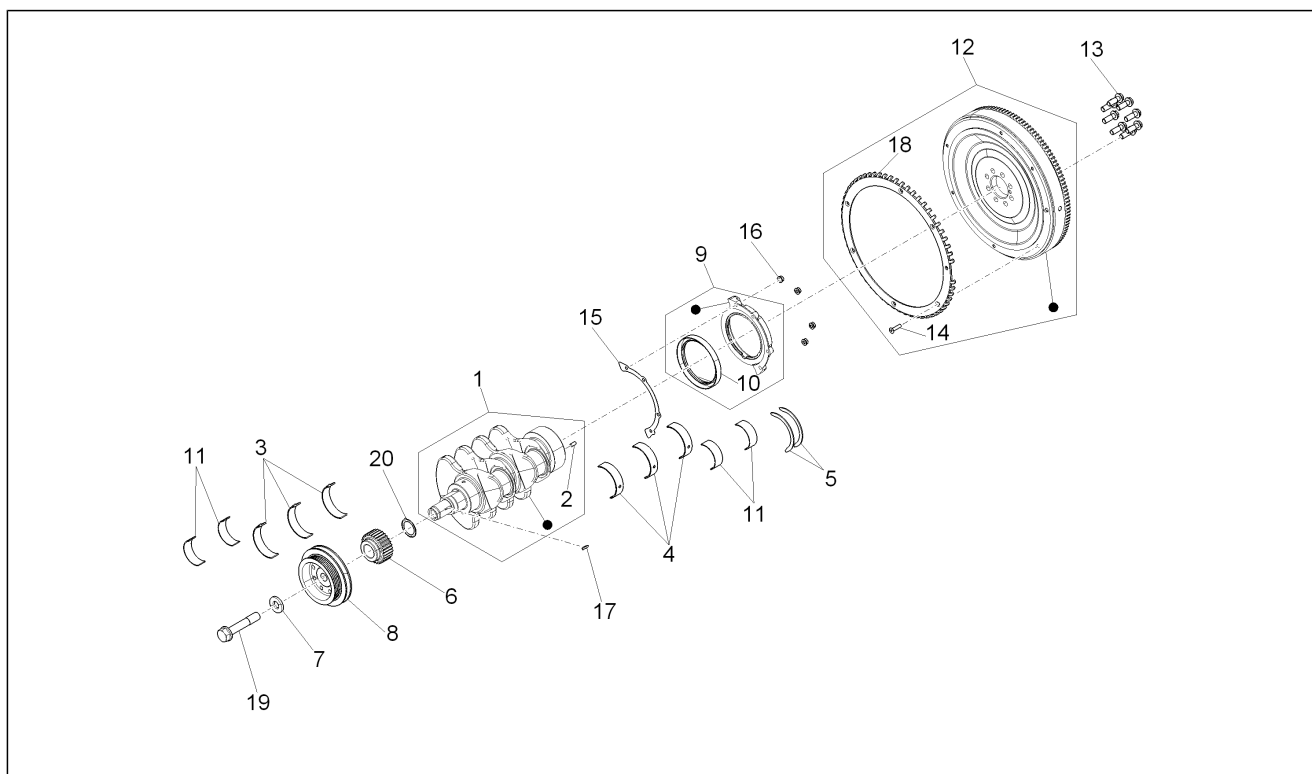
Code	Nr. der Tafel	Pos.	Code	Nr. der Tafel	Pos.
D9004461389	06.09	15	D9165140820	02.30	24
D9004461423	05.08	16	D9165160610	05.02	12
D9004461432	05.02	10	D9165160618	01.37	14
D9004461468	05.02	21	D9165160820	05.08	2
D9004463232	02.29	11	D9165160822	05.06	3
D9004464072	06.12	17	D9165160825	02.06	17
D9004464072	06.12	19	D9165160830	05.02	24
D9004464092	06.09	18	D9166140612	01.29	8
D9004464157	05.02	29	D9166140612	02.29	15
D9004464482	06.04	7	D9166140616	02.43	40
D9004464719	06.12	18	D9166140616	02.45	15
D9004464719	06.12	20	D9166140616	03.02	8
D9004467076	02.25	9	D9166160820	02.04	8
D9004467161	05.01	10	D9327056012	02.33	11
D9004467161	05.01	13	D9327056012	03.06	9
D9004467190	02.38	32	D9338116008	05.06	16
D9004467449	02.43	7	D9338315020	06.09	2
D9004467449	02.43	7	D9353055012	02.08	4
D9004467449	02.49	9	D9356016014	02.33	12
D9004468200	02.30	7	D9356715014	02.47	9
D9004468231	02.35	3	D9356755014	03.02	18
D9004480352	02.08	20	D9356755014	03.02	32
D9004480596	01.38	17	D9356755014	03.04	2
D9004480596	02.43	37	D9356755014	05.08	12
D9004540022	05.02	11	D9356755014	06.02	9
D9004540022	05.08	23	D9411040600	05.06	5
D9004560215	01.38	18	D9411040800	05.08	22
D9004871033	05.09	3	D9411041000	02.06	7
D9004871098	02.29	22	D9411051000	04.05	11
D9004874004	02.03	2	D9411551200	04.01	7
D9004874004	02.13	17	D9411551200	04.03	14
D9004874004	02.18	32	D9411571200	04.01	8
D9004874004	02.25	11	D9451101200	04.05	14
D9161140814	06.04	28	D9451201200	04.01	5
D9161160614	05.02	38	D9451201200	04.03	13
D9161160614	05.06	14	D9461110800	01.29	20
D9161160816	05.02	36	D9461410800	01.29	18
D9161160818	01.29	11	D9461410800	05.08	25
D9161261020	06.04	11	D9622130705	05.02	12
D9163140616	03.02	10	D9622130705	05.02	28
D9165140612	02.26	8	D9622130705	05.04	10
D9165140612	02.43	16			
D9165140612	02.43	16			
D9165140612	02.49	12			
D9165140614	02.30	8			
D9165140614	02.43	39			
D9165140614	02.44	7			
D9165140614	05.01	26			
D9165140614	06.04	15			
D9165140616	01.33	41			
D9165140616	02.38	16			
D9165140616	02.38	20			
D9165140616	02.43	13			
D9165140616	02.43	36			
D9165140616	02.49	6			
D9165140616	05.04	11			
D9165140616	05.08	15			
D9165140616	06.06	3			
D9165140616	06.06	7			
D9165140616	06.07	7			
D9165140616	06.09	14			
D9165140620	03.02	31			
D9165140620	03.02	33			
D9165140620	05.09	2			
D9165140620	06.12	15			
D9165140620	06.12	17			
D9165140820	02.02	10			

<b>Einheit</b>	Motor
<b>Code</b>	01.01
<b>Beschreibung</b>	Motor, komplett
<b>Inspektion</b>	1



Pos.	Code	Beschreibung	Menge	Varianten
1	888000	Motor kompl. Turbodiesel 1200 cc	1	
2	641441	Motor Kabel	1	
3	1R000091	Satz Dichtungen Revision Motor BTC	1	

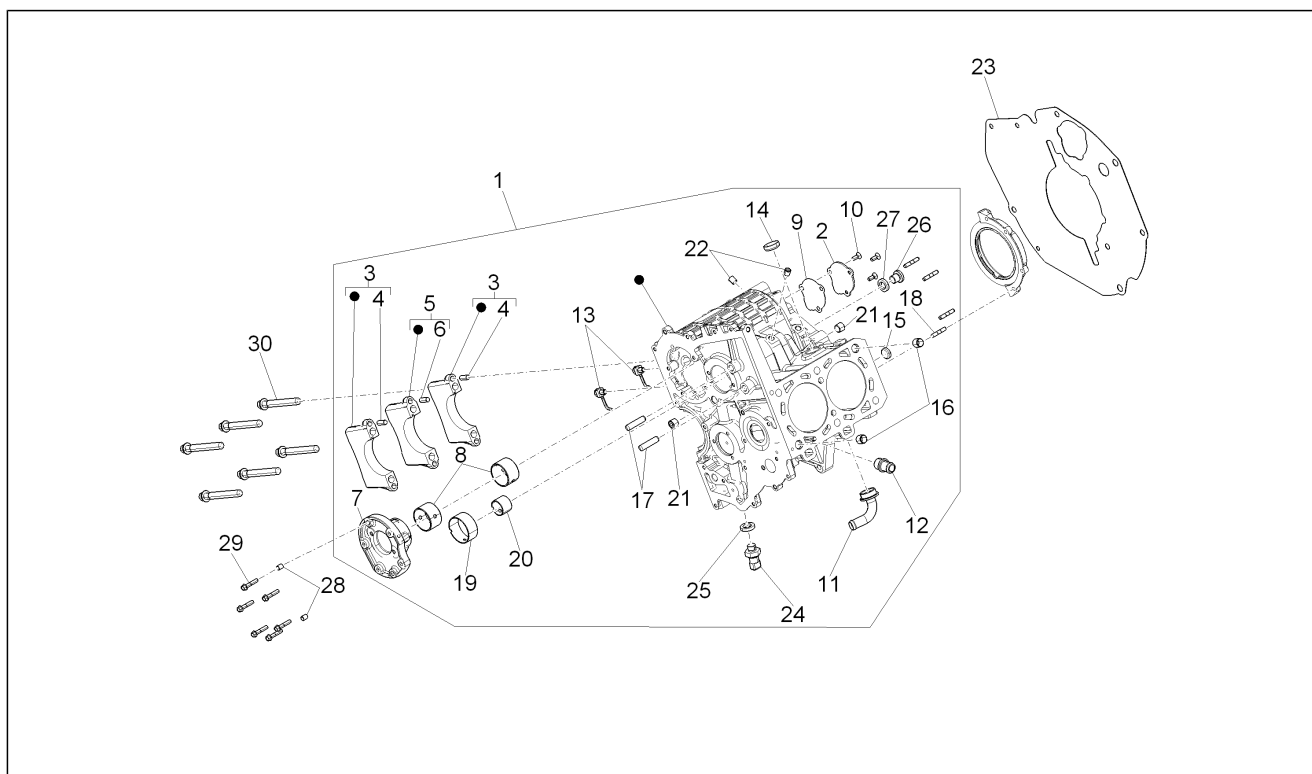
<b>Einheit</b>	Motor
<b>Code</b>	01.04
<b>Beschreibung</b>	Kurbelwelle
<b>Inspektion</b>	1



Pos.	Code	Beschreibung	Menge	Varianten
1	B010743		1	
2	828855	Zylinderwalze	1	
3	889102	Halbsch. Bronzebchs.	3	
4	888055	Halbsch. Bronzebchs.	3	
5	882083	Paßscheibe	2	
6	889628	Antriebszahnrad	1	
7	875970	Tellerfeder	1	
8	B010901	Riemenscheibe	1	
9	B010353	Halterung komplett	1	
10	882072	Gasket ring	1	
11	B010387	Bronzebuchse	4	
12	B011080	Schwungrad komplett	1	
13	882087	Sechskantschraube	8	
14	840542	Schraube	6	
15	B010354	Dichtung	1	
16	888841	Geflanschte Mutter	4	
17	018211	Lasche	1	
18	B011088	Phonic wheel	1	
19	B010402	Sechskantschraube	1	
20	882085	Dichtung	1	

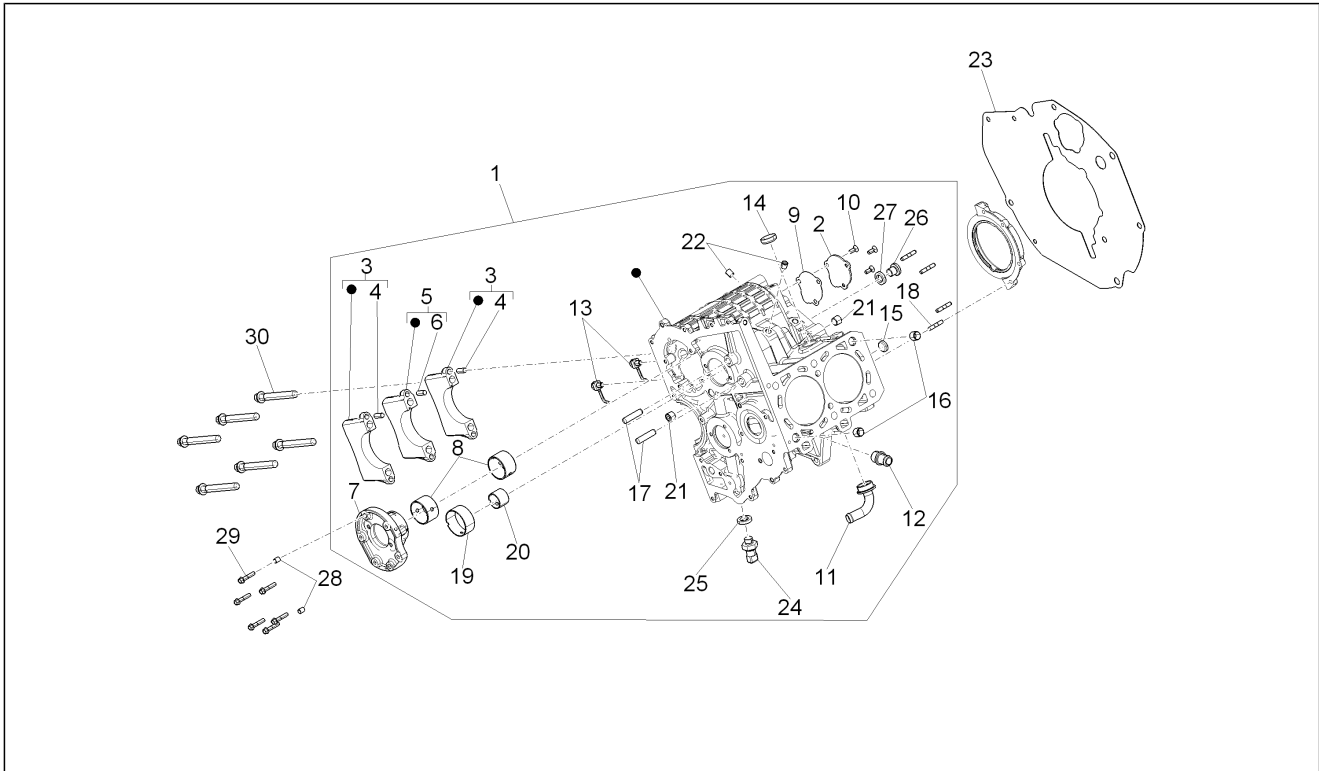


<b>Einheit</b>	Motor
<b>Code</b>	01.06
<b>Beschreibung</b>	Zylinderblock
<b>Inspektion</b>	1



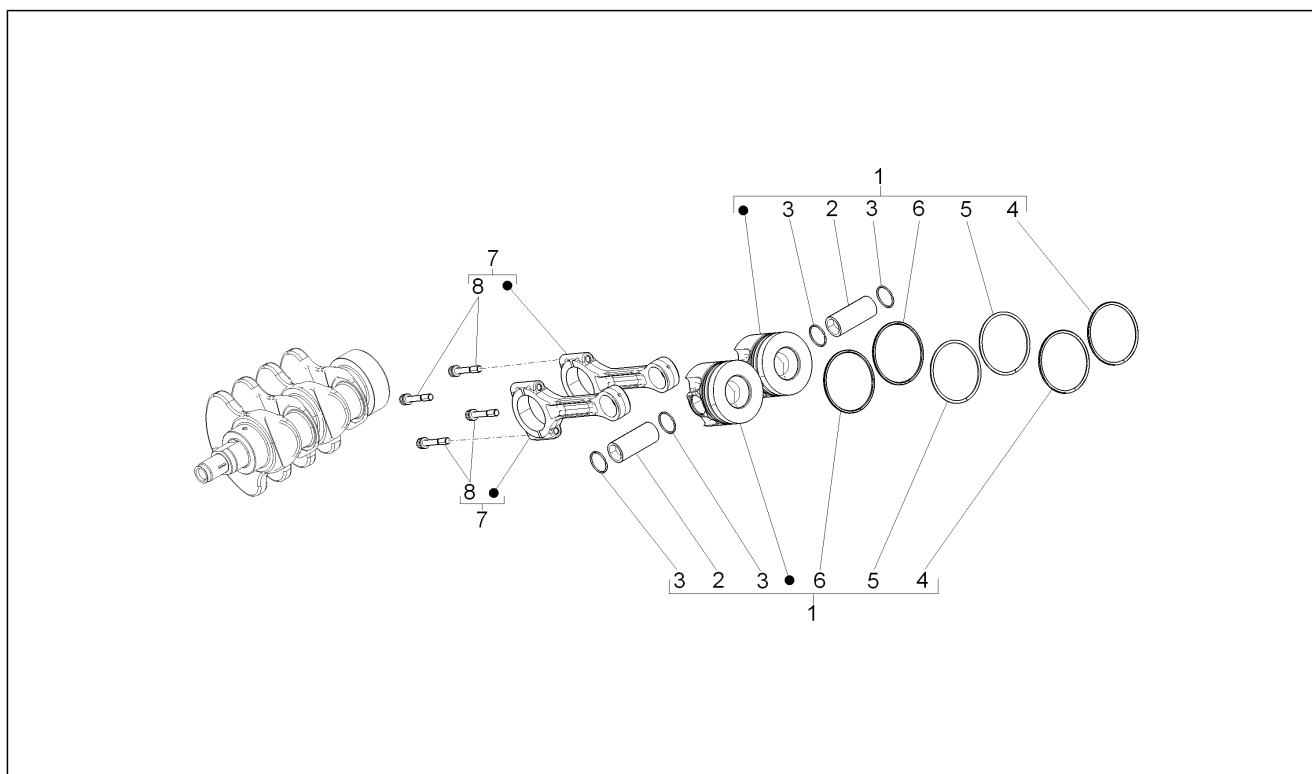
Pos.	Code	Beschreibung	Menge	Varianten
1	B010538	Motorgehäuse	1	
1	B011732	Motorgehäuse	1	
2	888400	Deckel Vorgelegewelle	1	
3	889134	Hauptlagerdeckel	2	
4	888298	Paßstift	4	
5	889135	Hauptlagerdeckel	1	
6	888298	Paßstift	2	
7	888050	Halterung Vorgelegewelle	1	
8	882180	Hauptlager Vorgelegewelle	2	
9	B010533	Dichtung	1	
10	829527	Schraube M6x16	3	
11	889141	Anschl. Wasseraus.	1	
12	888685	Anschl. Öleintritt	1	
13	B010937	Düse	2	
14	888330	Deckel	3	
15	889177	Deckel	1	
16	888122	Zapfen	2	
17	B010557	Bolzen	2	
18	B010565	Stiftschraube	4	
19	882181	Bronzebuchse	1	
20	882182	Bronzebuchse	1	
21	831135	Verschlussschraube M14x1,5	2	
22	B010682	Verschlussschraube	2	
23	889847	Blech Kupplungskorb	1	
24	882367	Öldrucksensor	1	
25	074456	Unterlegscheibe	1	
26	888675	Verschlussschraube	1	
27	074456	Unterlegscheibe	1	

<b>Einheit</b>	Motor
<b>Code</b>	01.06
<b>Beschreibung</b>	Zylinderblock
<b>Inspektion</b>	1



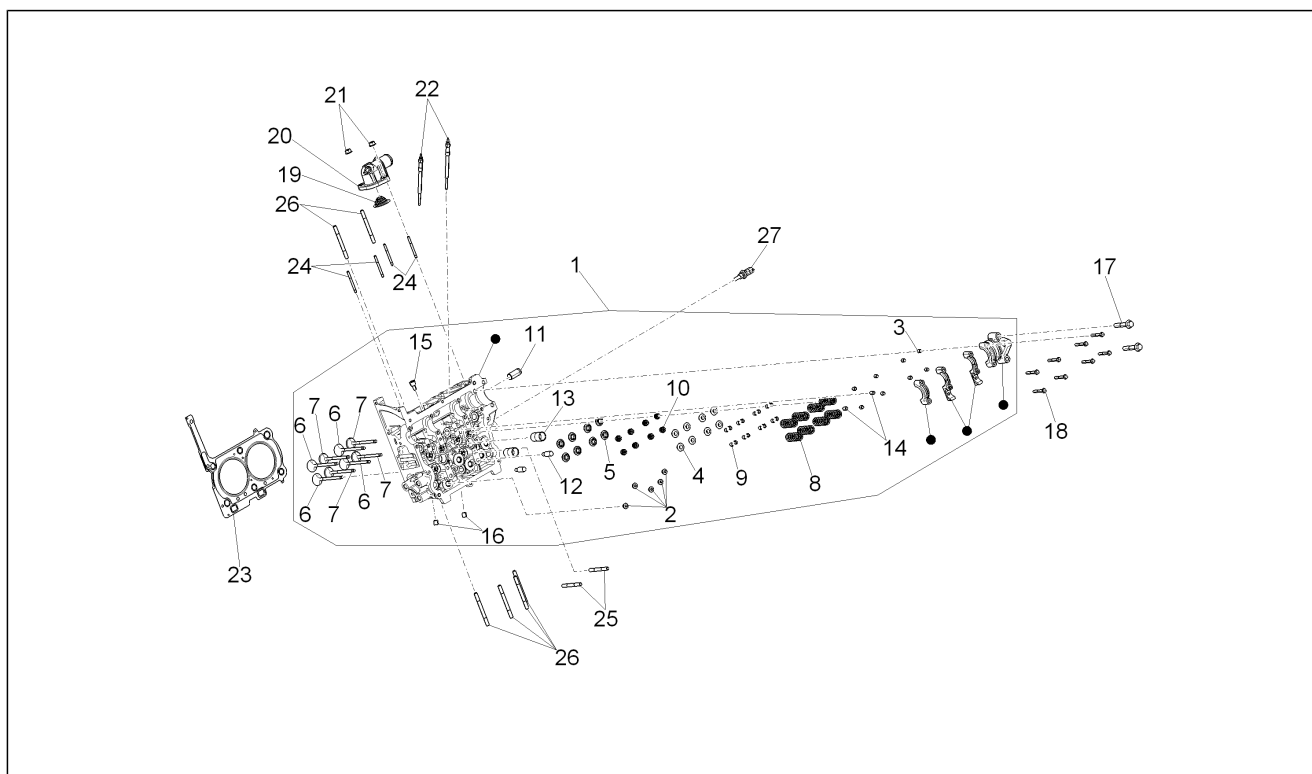
Pos.	Code	Beschreibung	Menge	Varianten
28	411209	Stift	2	
29	872421	TE Schr. m. Flansch	6	
30	888564	TE Schr. m. Flansch	6	

<b>Einheit</b>	Motor
<b>Code</b>	01.07
<b>Beschreibung</b>	Einheit Kolben
<b>Inspektion</b>	1



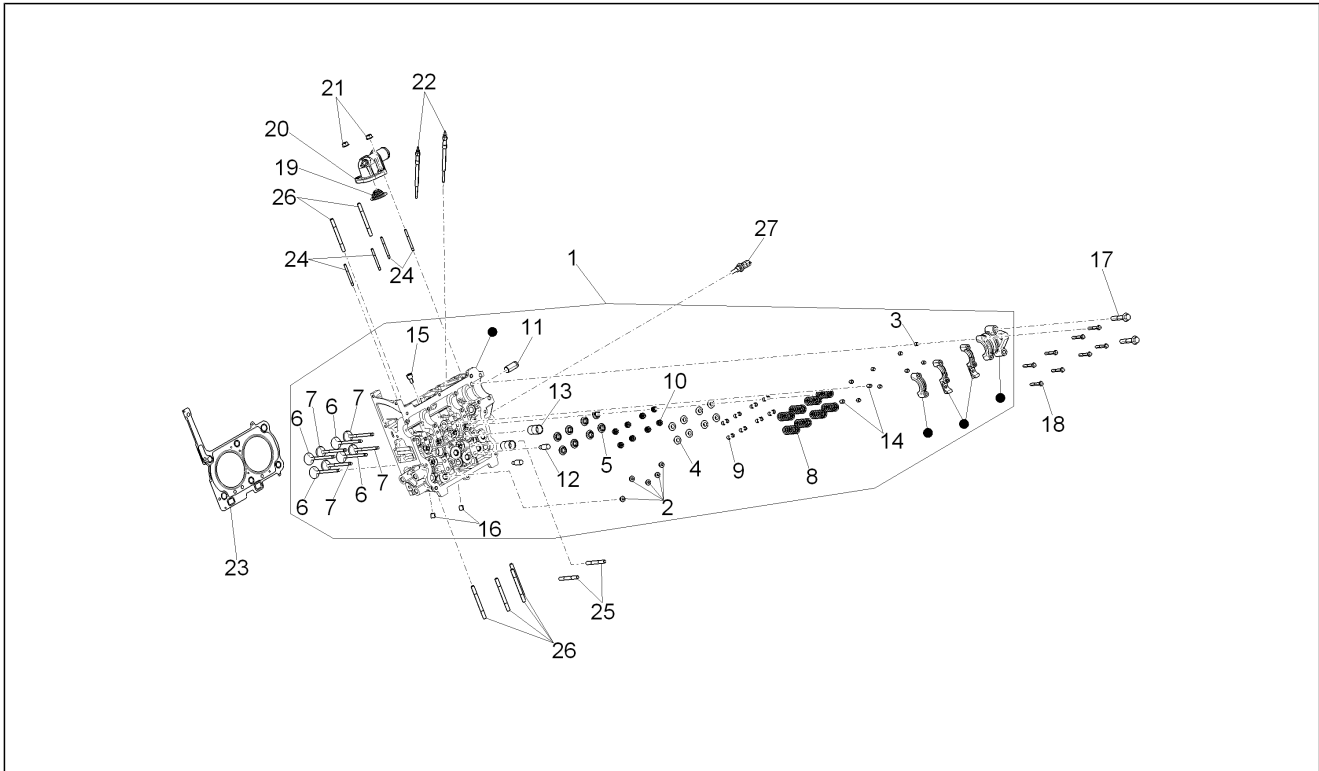
Pos.	Code	Beschreibung	Menge	Varianten
1	B010960	Kolben komplett	2	
1	B011441	Kolben komplett 1° magg.	2	
1	B011443	Kolben komplett 2° magg.	2	
2	889606	Kolbenbolzen	2	
2	B011444	Kolbenbolzen	2	
3	889607	Rückhaltering	4	
4	889608	Erster Druckring	2	
4	B011401	Erster Druckring 1° magg.	2	
4	B011402	Erster Druckring 2° magg.	2	
5	889609	Zweiter Druckring	2	
5	B011403	Zweiter Druckring 1° magg.	2	
5	B011404	Zweiter Druckring 2° magg.	2	
6	889610	Ölabstreifer	2	
6	B011405	Ölabstreifer 1° magg.	2	
6	B011406	Ölabstreifer 2° magg.	2	
7	B010414	Pleuel, kompl.	2	
8	B010427	Sechskantschraube	4	

<b>Einheit</b>	Motor
<b>Code</b>	01.08
<b>Beschreibung</b>	Einheit Kopf - Ventil
<b>Inspektion</b>	1



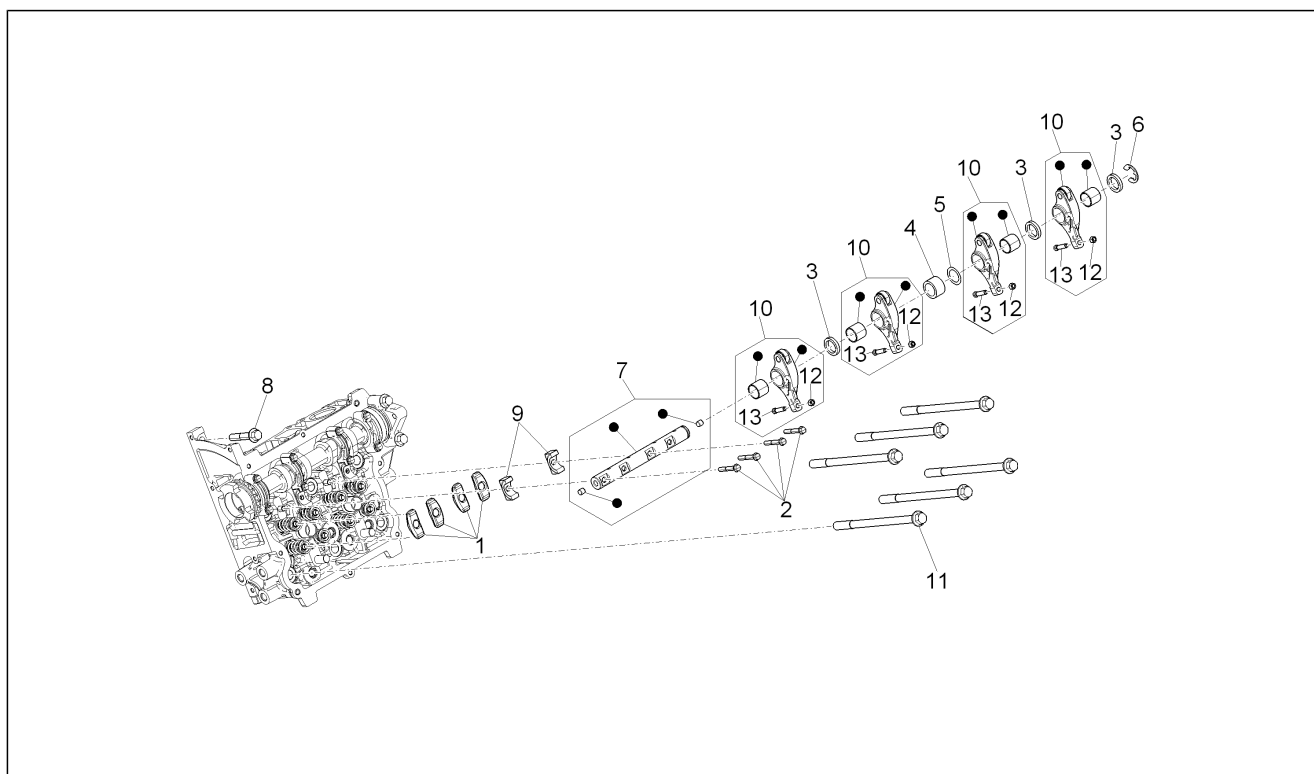
Pos.	Code	Beschreibung	Menge	Varianten
1	889738	Zylinderkopf komplett	1	
2	411311	Verschlussschraube M12x1,5	5	
3	B010646	Haltestein	8	
4	888062	Federteller oben	8	
5	882218	Federteller unten	8	
6	882202	Einlassventil	4	
7	882203	Auslassventil	4	
8	882204	Ventilfeder	8	
9	882220	Ventilhalbkegel	16	
10	882207	Valve guide seal fitting jig	8	
11	888223	Wasserschlauch	1	
12	888042	Stiftschraube	2	
13	888214	Hülse Einspritzdüse	2	
14	B010729	Haltestein	2	
15	889787	Verschlussschraube	1	
16	B010682	Verschlussschraube	2	
17	830198	Schraube M8x50	2	
18	888196	TE Schr. m. Flansch	8	
19	888775	Thermostat	1	
20	889120	Sammelleitung Thermostatausgang	1	
21	434078	Mutter	2	
22	889767	Vorwärmkerze	2	
23	B011505	Dichtung Kopf-Zylinder	1	
23	B011506	Dichtung Kopf-Zylinder	1	
23	B011507	Zylinderkopfdichtung	1	
24	827018	Auspufftopf Stiftschraube M8x3x46	4	
25	889670	Stiftschraube	2	
26	B010934	Stiftschraube	6	

<b>Einheit</b>	Motor
<b>Code</b>	01.08
<b>Beschreibung</b>	Einheit Kopf - Ventil
<b>Inspektion</b>	1



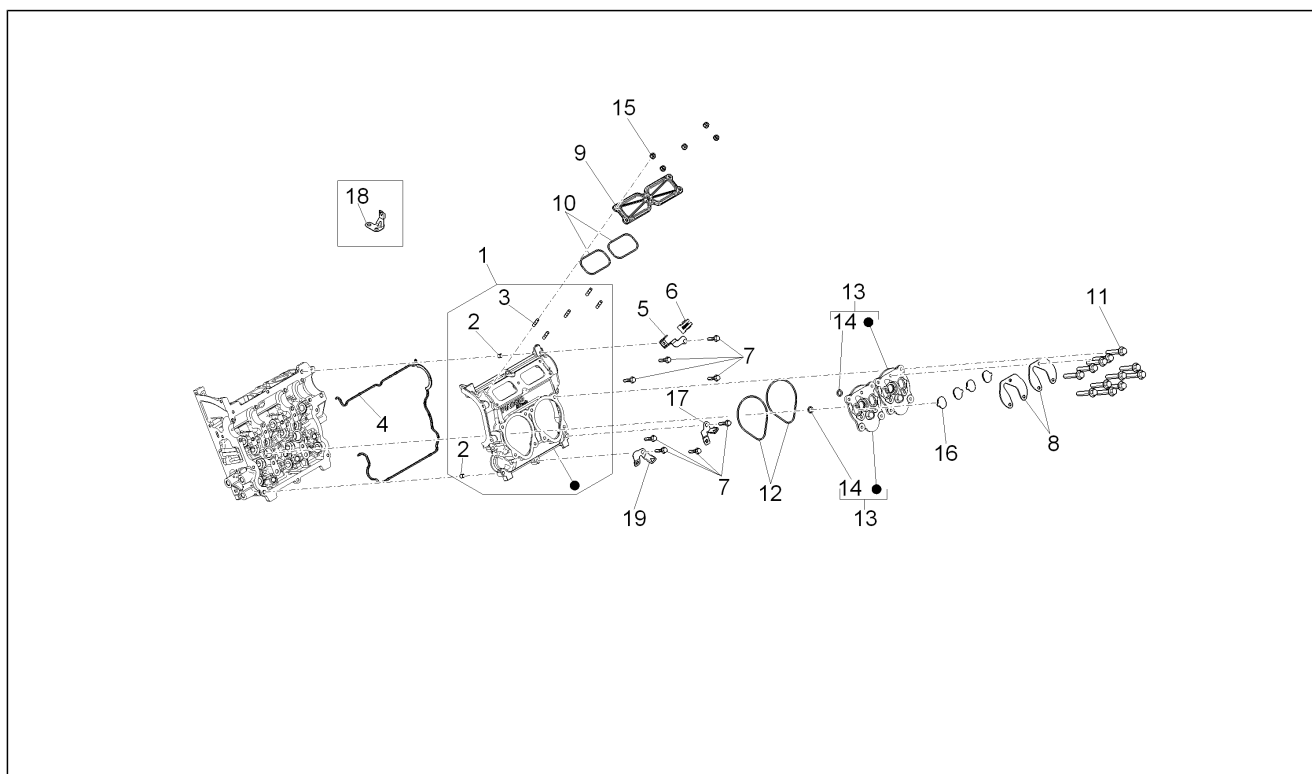
Pos.	Code	Beschreibung	Menge	Varianten
27	882356	Temperaturfühler	1	

<b>Einheit</b>	Motor
<b>Code</b>	01.09
<b>Beschreibung</b>	Schwinghebelhalterung
<b>Inspektion</b>	1



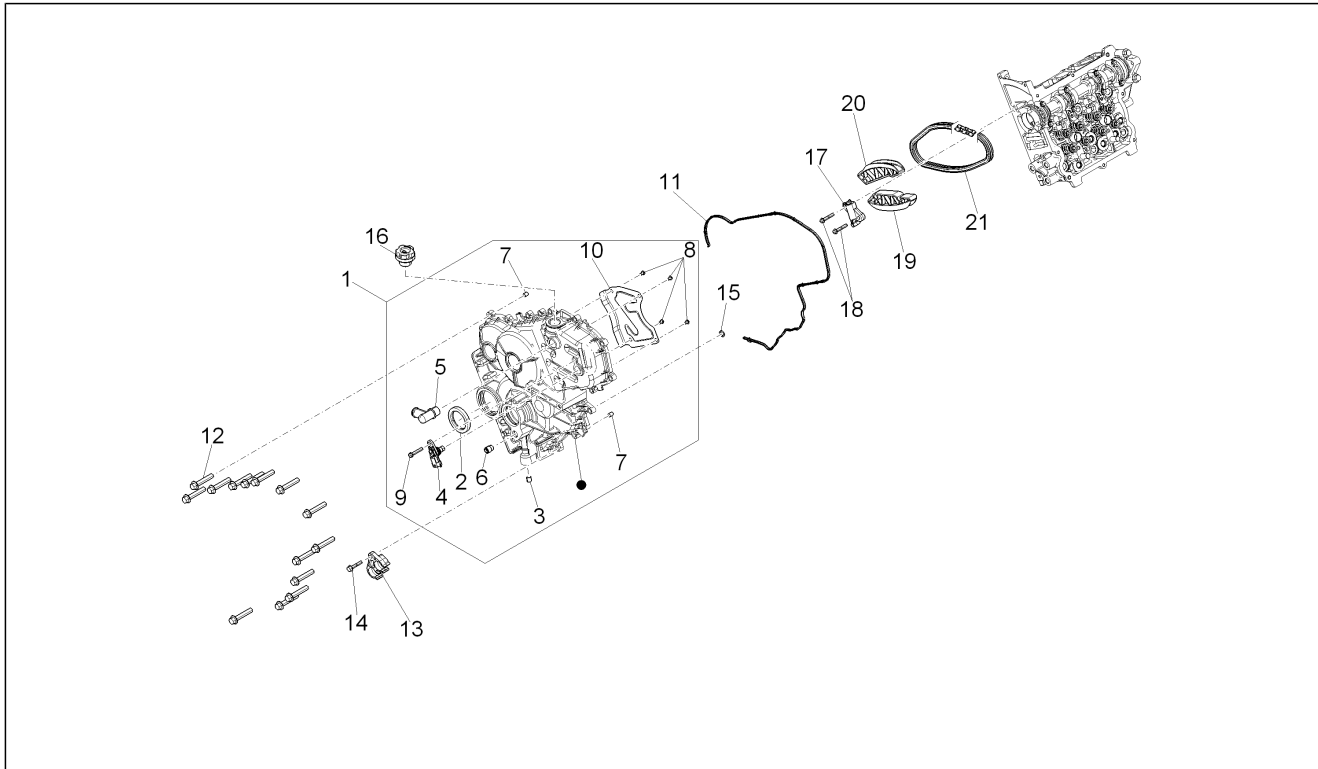
Pos.	Code	Beschreibung	Menge	Varianten
1	889553	Überbrückung	4	
2	888196	TE Schr. m. Flansch	4	
2	B012190	TE Schr. m. Flansch	4	
3	888213	Distanzscheibe	3	
4	888259	Distanzscheibe	1	
5	889060	Distanzscheibe mm 0,3	1	
5	889061	Distanzscheibe mm 0,5	1	
5	889062	Distanzscheibe mm 0,6	1	
5	889087	Distanzscheibe mm 0,8	1	
6	888337	Seegerring	1	
7	888211	Kipphebelachse	1	
8	655169	TE Schr. m. Flansch	1	
9	888256	Halterung Kipphebelwelle	2	
10	B011058	Kipphebel kpl.	4	
11	888934	TE Schr. m. Flansch	6	
12	484819	Mutter	4	
13	889190	Einstellschraube	4	

<b>Einheit</b>	Motor
<b>Code</b>	01.10
<b>Beschreibung</b>	Zylinderkopfabdeckung
<b>Inspektion</b>	1



Pos.	Code	Beschreibung	Menge	Varianten
1	B011345	Kopfdeckel kplt.	1	
2	B010407	Haltestein	2	
3	B011390	Stiftschraube	5	
4	889963	Kopf Deckel Dichtung	1	
5	889688	Bügel	1	
6	889689	Puffer	1	
7	B010747	TE Schr. m. Flansch	8	
8	889664	Deckel	2	
9	889146	Zugangsdeckel	1	
10	889174	Dichtung	2	
11	833722	TE Schr. m. Flansch M6x14	14	
12	889668	Dichtung	2	
13	8899824	Halterung Einspritzdüse	2	
14	191189	Dichtung	2	
15	888841	Geflanschte Mutter	5	
16	889973	Dichtung	4	
17	889691	Haltebügel	1	
18	889694	Haltebügel	1	
19	B011022	Haltebügel	1	

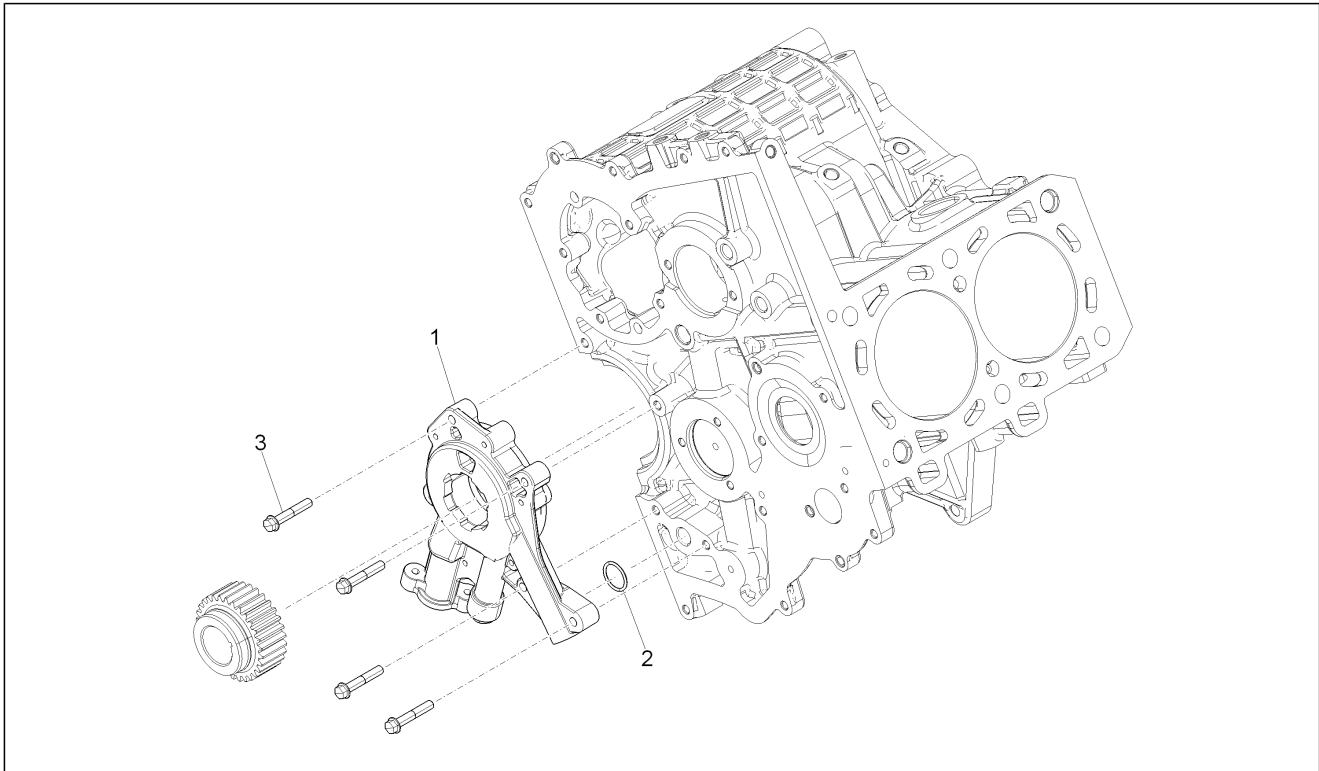
<b>Einheit</b>	Motor
<b>Code</b>	01.14
<b>Beschreibung</b>	Ventilsteuerungsriemen und Deckel
<b>Inspektion</b>	1



Pos.	Code	Beschreibung	Menge	Varianten
1	B011340	Steuer Deckel kpl.	1	
2	882171	Gasket ring	1	
3	B010682	Verschlußschraube	1	
4	889444	Nockenwellendrehzahlsensor	1	
5	B010419	Wasseranschluss	1	
6	B010732	Buchse	1	
7	411209	Stift	2	
8	840541	TBEI Schraube	4	
9	434541	TE Schr. m. Flansch M6x16	1	
10	888428	Deckel Blow-By	1	
11	889099	Dichtung	1	
12	830784	Schraube	14	
13	B010678	Befestigungsschelle Leitungen	1	
13	B011501	Befestigungsschelle Leitungen	1	
14	B010670	TE Schr. m. Flansch	1	
15	006716	O-Ring	1	
16	B010738	Öleinfüllschraube	1	
17	882174	Kettenspanner	1	
18	414837	TE Schr. m. Flansch M6x25	2	
19	882195	Kettenspanner Gleitbacke	1	
20	889842	Bewegliche Kettenspannerauflage	1	
21	882194	Steuerkette	1	

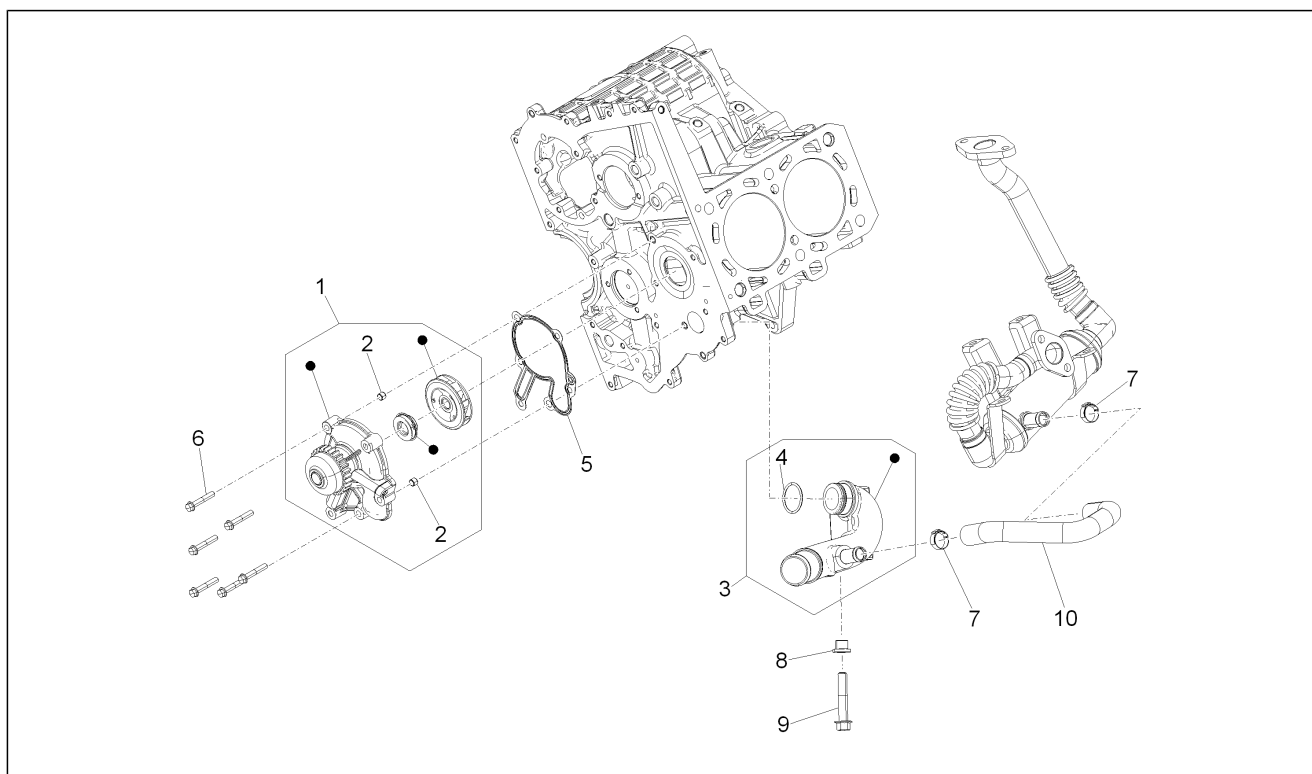


<b>Einheit</b>	Motor
<b>Code</b>	01.15
<b>Beschreibung</b>	Ölpumpe
<b>Inspektion</b>	1



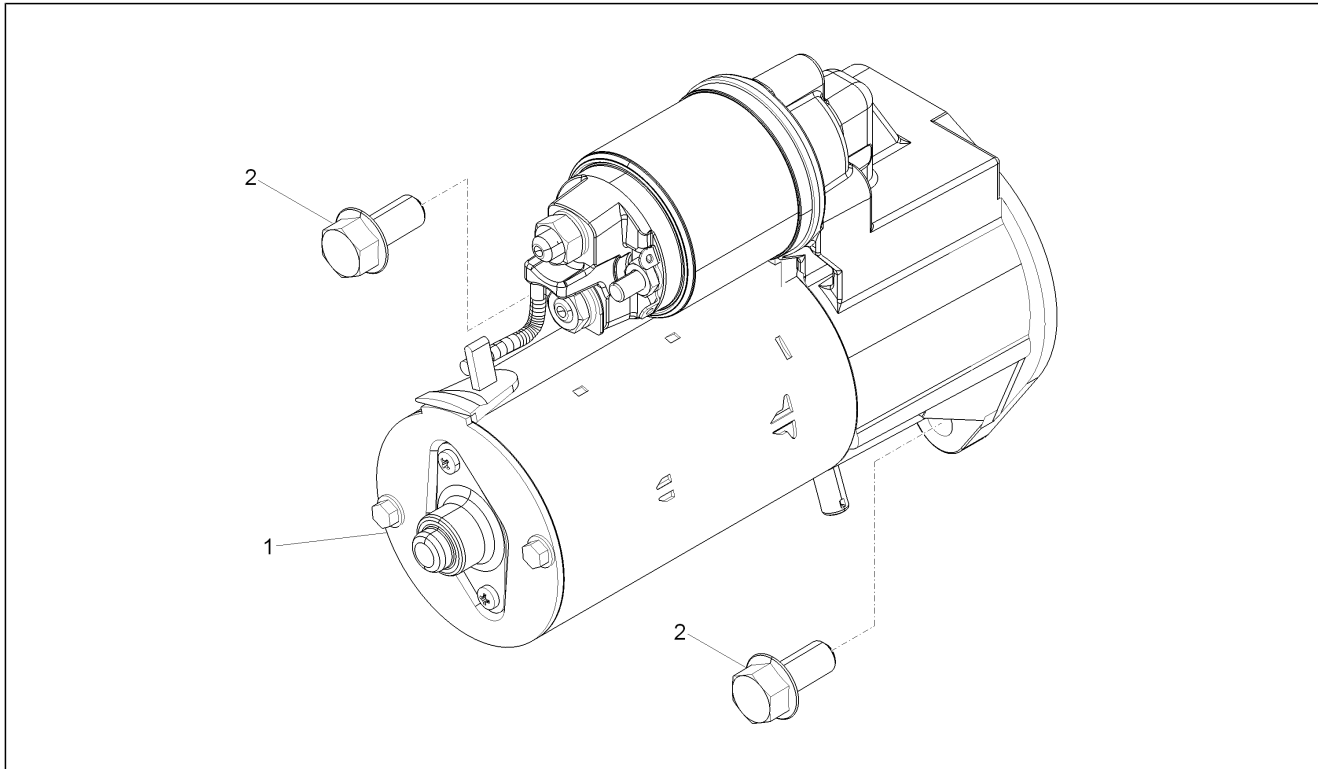
Pos.	Code	Beschreibung	Menge	Varianten
1	889544	Ölpumpe komplett	1	
2	888680	O-Ring	1	
3	414837	TE Schr. m. Flansch M6x25	4	

<b>Einheit</b>	Motor
<b>Code</b>	01.16
<b>Beschreibung</b>	Wasserpumpe
<b>Inspektion</b>	1



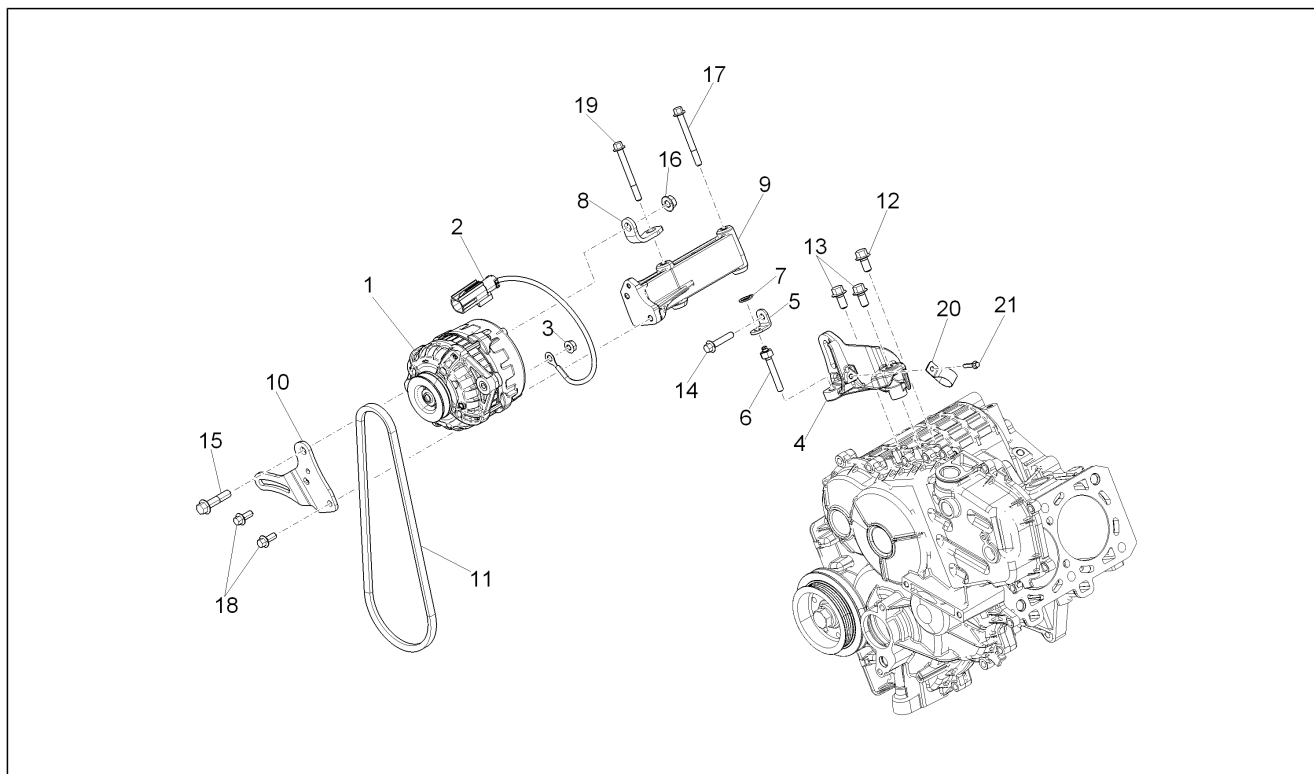
Pos.	Code	Beschreibung	Menge	Varianten
1	B010578	Wasserpumpe komplett	1	
2	889956	Haltestein	2	
3	B010530	Krümmer	1	
4	B010639	Dichtung	1	
5	889470	Pumpendichtung	1	
6	828863	TE Schr. m. Flansch	6	
6	B011784	TE Schr. m. Flansch	6	
7	CM001906	Schlauchschelle	2	
8	B010666	Buchse	1	
9	655169	TE Schr. m. Flansch	1	
10	B010663	Was.schl.aus.	1	

<b>Einheit</b>	Motor
<b>Code</b>	01.17
<b>Beschreibung</b>	Starter - Elektrischer starter
<b>Inspektion</b>	1



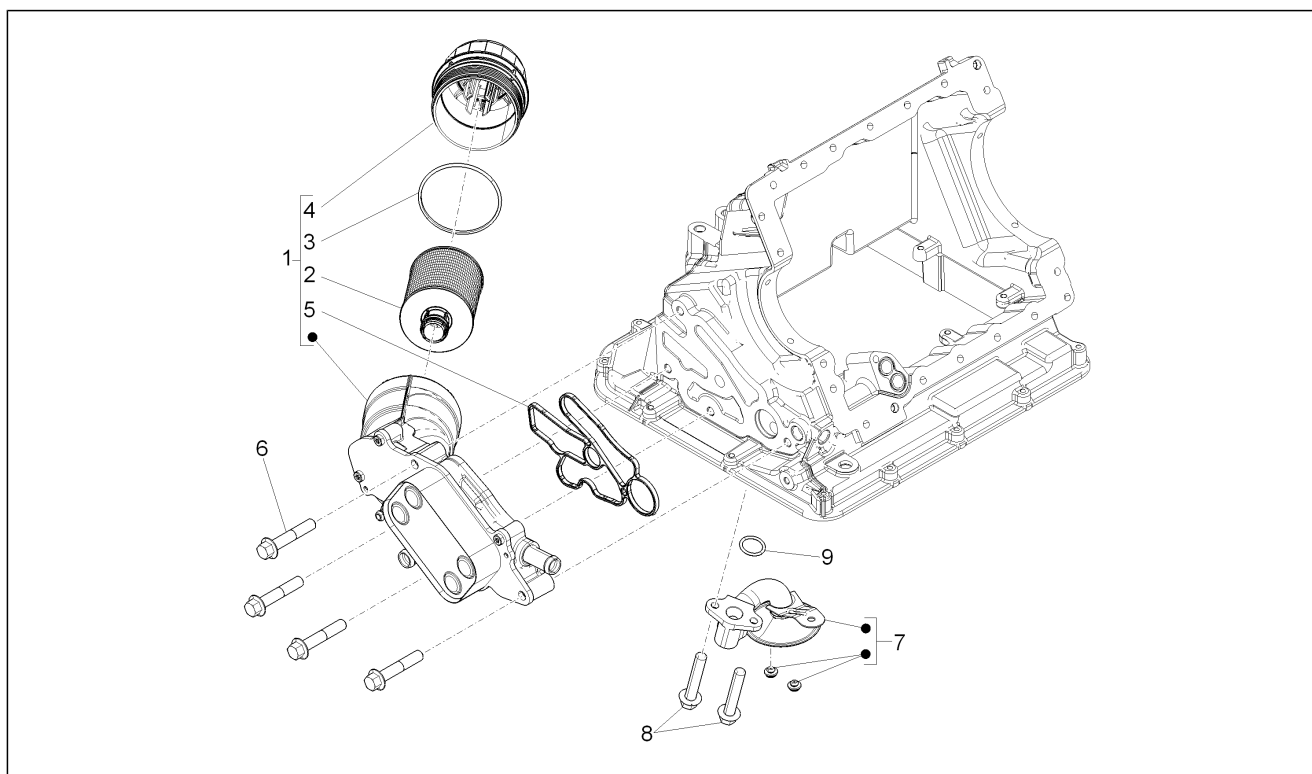
Pos.	Code	Beschreibung	Menge	Varianten
1	888469	Anlassermotor	1	
1	B011745	Anlassermotor	1	
2	889864	TE Schr. m. Flansch M10x1,25x22	2	

<b>Einheit</b>	Motor
<b>Code</b>	01.19
<b>Beschreibung</b>	Lichtmaschine
<b>Inspektion</b>	1



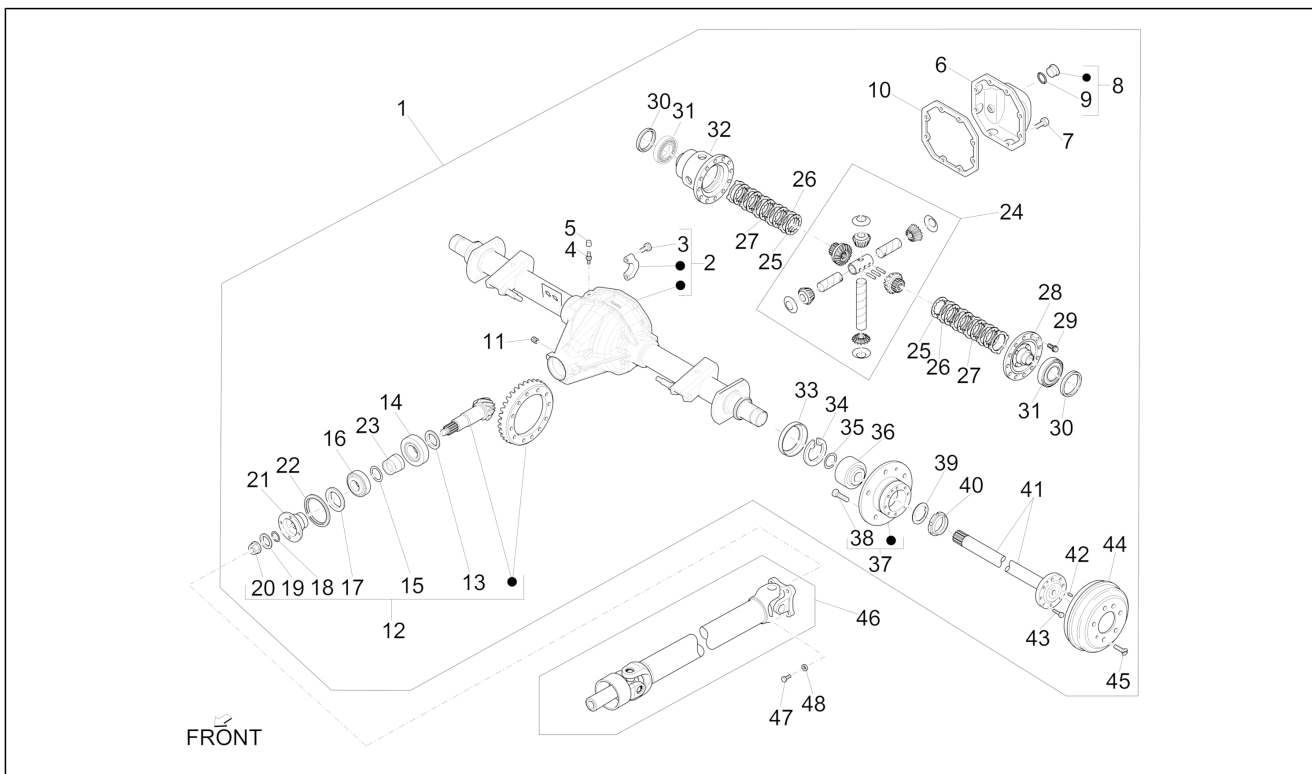
Pos.	Code	Beschreibung	Menge	Varianten
1	B010780	Drehstromgenerator 70 A	1	
2	B006120	Federbügel Lichtmaschine	1	
3	434078	Mutter	1	
4	B010783	Haltebügel Lichtmaschine	1	
5	B010794	Regelbügel Lichtmaschine	1	
6	B010784	Einstellschraube	1	
7	647840	Welle Sprengring	1	
8	B011133	Bügel	1	
9	889997	Bügel	1	
10	B011087	Bügel	1	
11	B010777	Keilriemen	1	
12	B011182	TE Schr. m. Flansch	1	
13	B011183	TE Schr. m. Flansch	2	
14	B010921	TE Schr. m. Flansch	1	
15	B010936	TE Schr. m. Flansch	1	
16	889502	Geflanschte Mutter M10	1	
17	848465	TE Schr. m. Flansch	1	
18	889637	TE Schr. m. Flansch	2	
19	B010346	TE Schr. m. Flansch	1	
20	B011181	Schelle	1	
21	435634	TE Schr. m. Flansch	1	

<b>Einheit</b>	Motor
<b>Code</b>	01.21
<b>Beschreibung</b>	Ölfiler
<b>Inspektion</b>	1



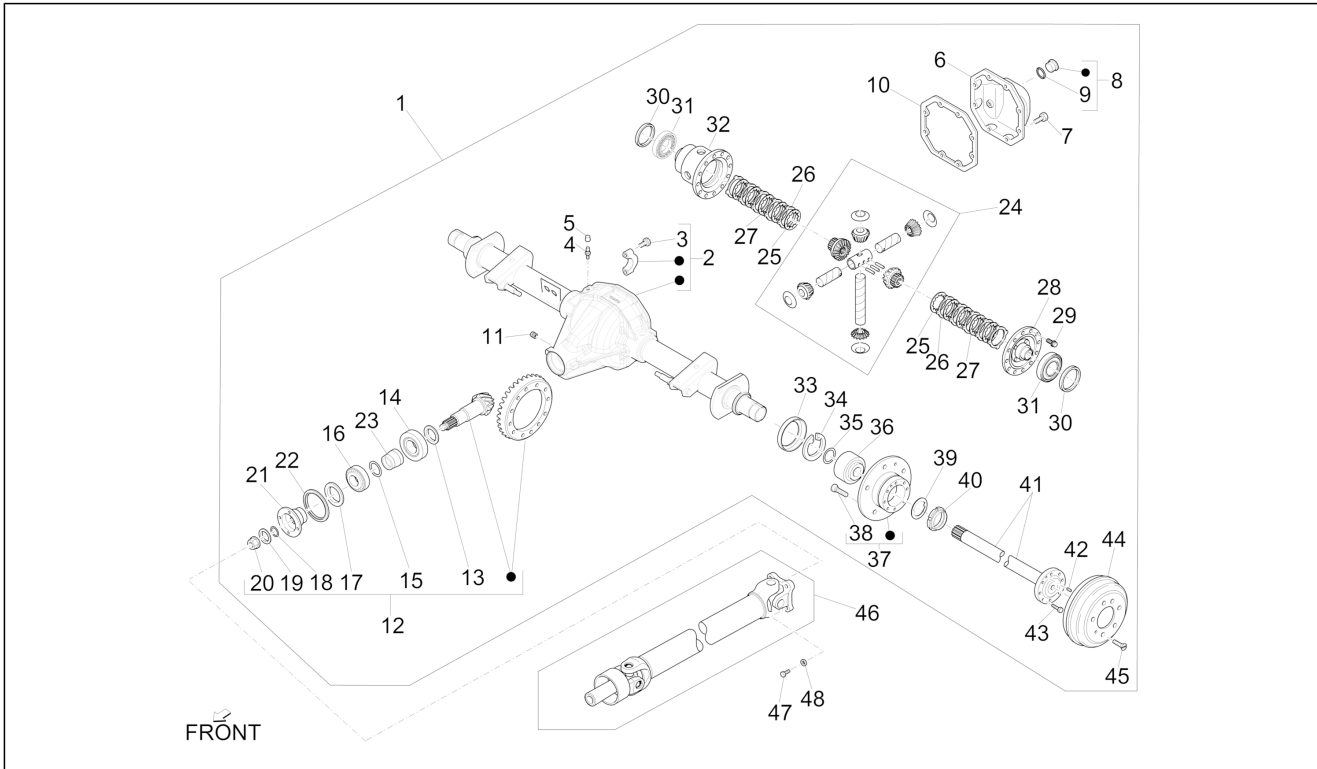
Pos.	Code	Beschreibung	Menge	Varianten
1	889127	Ölfiltereinsatz kpl.	1	
2	B011392	Ölfiltereinsatz	1	
3	B011393	O-Ring	1	
4	B011394	Haube	1	
5	B011460	Filterdichtung	1	
6	830198	Schraube M8x50	4	
7	B011017	Ölschwimmer komplett	1	
8	411213	Schraube	2	
9	888591	O-Ring	1	

<b>Einheit</b>	Motor
<b>Code</b>	01.25
<b>Beschreibung</b>	Hinterachs Antrieb
<b>Inspektion</b>	1



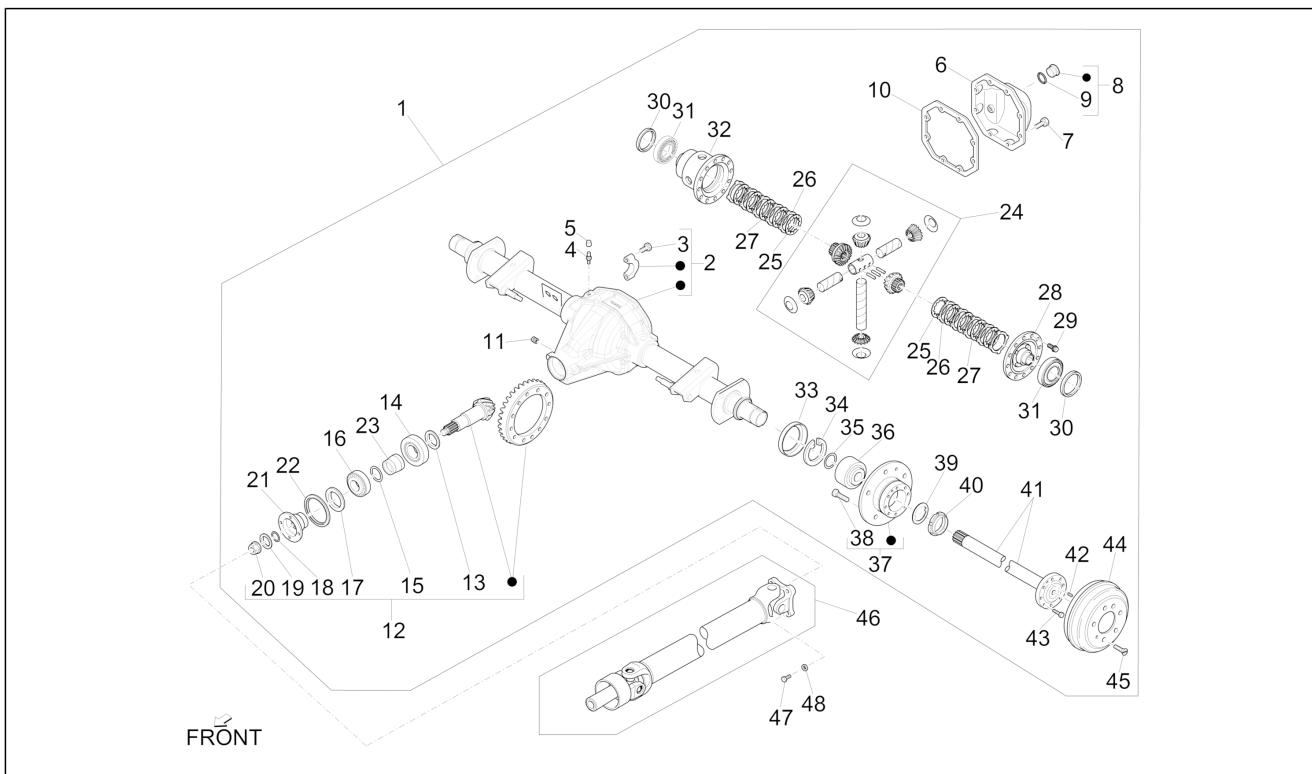
Pos.	Code	Beschreibung	Menge	Varianten
1	B004765	Hinterachse kompl.	1	
1	B023564	Hinterachse kompl.	1	
2	837209	Achskörper	1	
3	588352	Schraube	4	
4	9004915043000	Entlüfter	1	
5	588350	Entlüftungsventilschutz	1	
6	588353	Deckel	1	
7	9004101609000	Schraubbolzen	9	
8	493434	Stutzenset	1	
9	493435	O-Ring	1	
10	588302	Dichtung	1	
11	9004341070000	Deckel	1	
12	837193	Teilerradsatz kit Z=8/39	1	
12	837210	Teilerradsatz kit Z=11/41	1	
13	588306	Scheibe mm 2.50	2	
13	588307	Scheibe mm 2.60	2	
13	588308	Scheibe mm 2.70	2	
13	588309	Scheibe mm 2.80	2	
13	588310	Scheibe mm 2,90	2	
13	588311	Scheibe mm 3	2	
13	588312	Scheibe mm 3.10	2	
13	588313	Scheibe mm 3.20	2	
13	588314	Scheibe mm 3.30	2	
13	588315	Scheibe mm 3.40	2	
14	588316	Lager	1	
15	837194	Scheibe mm 2.50	2	
15	837195	Scheibe mm 2.52	2	
15	837196	Scheibe mm 2.54	2	

<b>Einheit</b>	Motor
<b>Code</b>	01.25
<b>Beschreibung</b>	Hinterachsantrieb
<b>Inspektion</b>	1



Pos.	Code	Beschreibung	Menge	Varianten
15	837197	Scheibe mm 2.56	2	
15	837198	Scheibe mm 2.58	2	
15	837199	Scheibe mm 2.60	2	
15	837200	Scheibe mm 2.70	2	
15	837201	Scheibe mm 2.80	2	
15	837202	Scheibe mm 2.90	2	
15	837203	Scheibe mm 3	2	
15	837204	Scheibe mm 3.10	2	
15	837205	Scheibe mm 3.20	2	
15	837206	Scheibe mm 3.30	2	
16	588317	Lager	1	
17	588318	Gasket ring	1	
18	588354	O-Ring	1	
19	588355	Unterlegscheibe	1	
20	588356	Nutmutter	1	
21	588305	Flansch	1	
22	588304	Deckel	1	
23	837207	Distanzscheibe	1	
24	588319	Ausgleichsgetriebeset	1	
25	588320	Scheibe zur blockierung des ausgleichsgetriebes	2	
26	588321	Gegenscheibe	10	
27	588322	Scheibe zur blockierung des ausgleichsgetriebes	8	
28	588323	Deckel	1	
29	588324	Schraube	12	
30	588325	Scheibe mm 4.50	2	
30	588326	Scheibe mm 4.60	2	
30	588327	Scheibe mm 4.70	2	
30	588328	Scheibe mm 4.80	2	

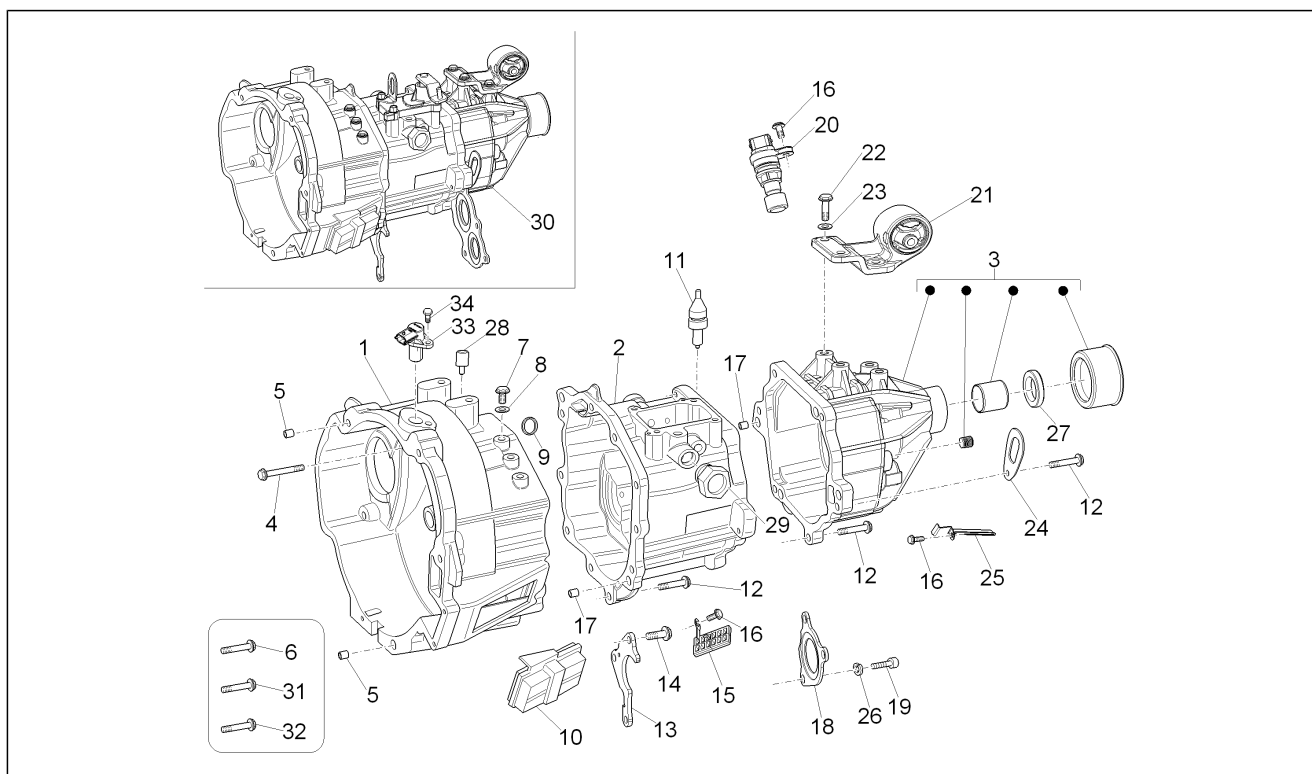
<b>Einheit</b>	Motor
<b>Code</b>	01.25
<b>Beschreibung</b>	Hinterachsantrieb
<b>Inspektion</b>	1



Pos.	Code	Beschreibung	Menge	Varianten
30	588329	Scheibe mm 4.90	2	
30	588330	Scheibe mm 5.00	2	
30	588331	Scheibe mm 5.10	2	
30	588332	Scheibe mm 5.20	2	
30	588333	Scheibe mm 5.30	2	
30	588334	Scheibe mm 5.40	2	
31	588335	Lager	2	
32	588336	Differentialgehäuse	1	
32	837211	Differentialgehäuse	1	
33	837069	Getriebedeckel	2	
34	588337	Seegerring	2	
35	588338	O-Ring	2	
36	588339	Lager	2	
37	837068	Rad n ab e n set	2	
38	588363	Stiftschraube	10	
39	588364	Unterlegscheibe	2	
40	588341	Nutmutter	2	
41	588342	Achswelle	2	
42	588365	Stift	4	
43	588371	Schraube	16	
44	588343	Bremstrommel	2	
45	588372	Schraube	4	
46	CM038104	Komplette Getriebewelle	1	
47	264451	Sechskantschraube	4	
48	9451201000000	Onduflex u.scheibe	4	

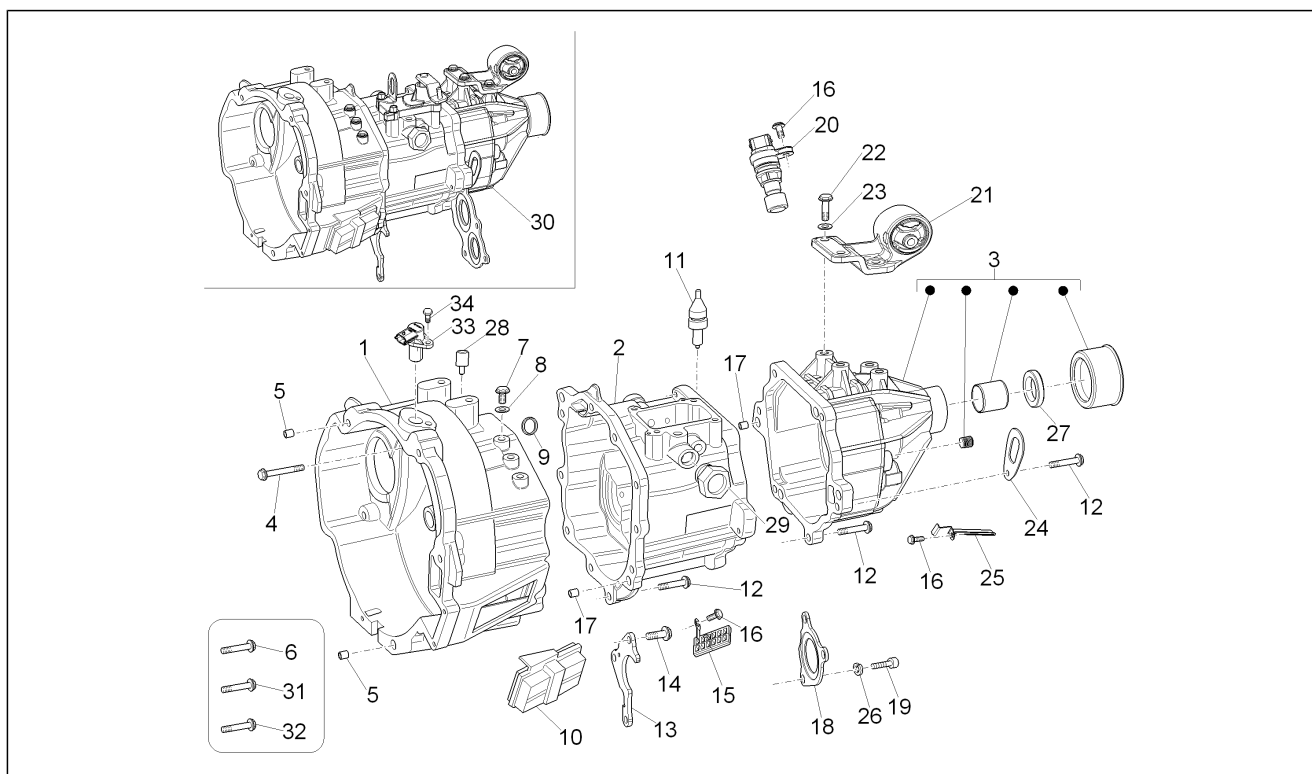


<b>Einheit</b>	Motor
<b>Code</b>	01.26
<b>Beschreibung</b>	Getriebegehäuse
<b>Inspektion</b>	1



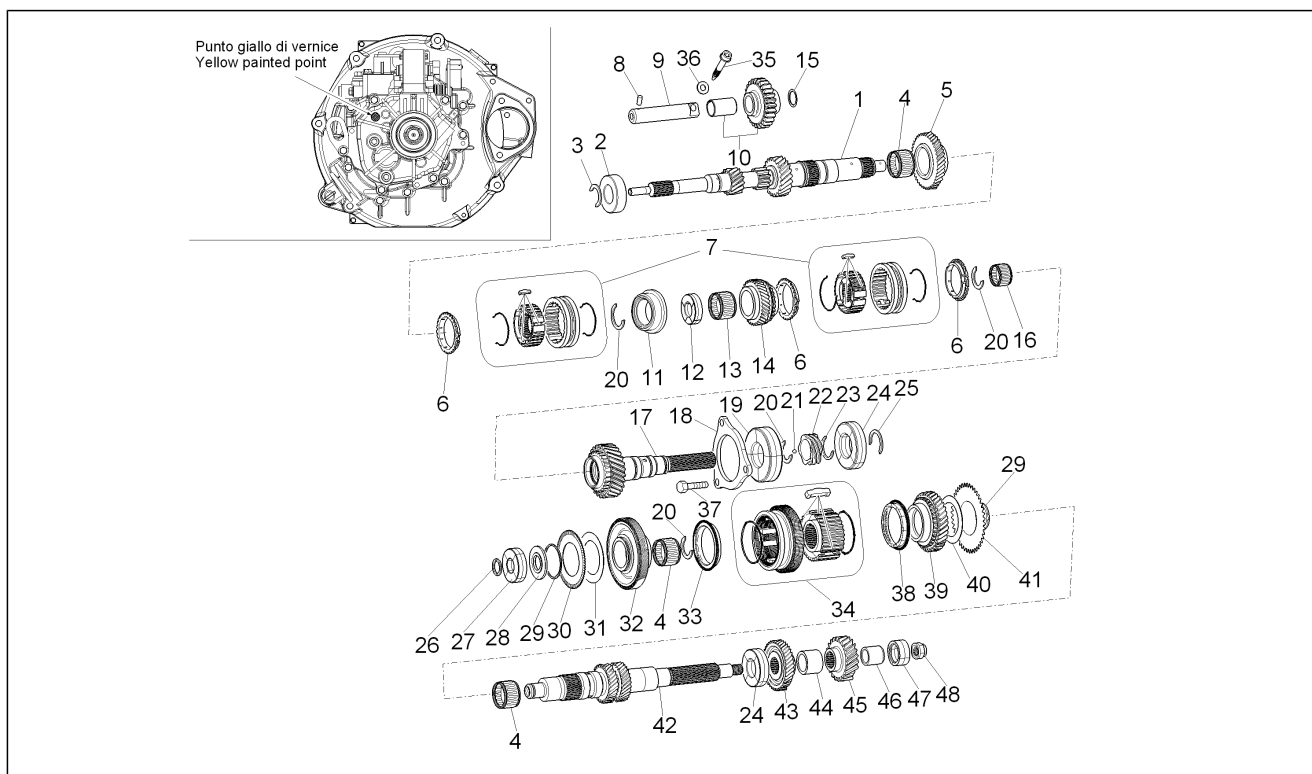
Pos.	Code	Beschreibung	Menge	Varianten
1	B010254	Kupplungsglocke	1	
2	B010267	Getriebegehäuse	1	
3	850656	Getriebegehäusedeckel	1	
4	B010265	TE Schr. m. Flansch	2	
5	133238	Haltestein	2	
6	825692	Schraube	1	
7	B010258	TE Schr. m. Flansch M10x20	3	
8	B010259	Flachscheibe	3	
9	B010256	Gasket ring	1	
10	B010257	Gummistopfen Staubschutzring	1	
11	B010274	Rückwärtsgangsensor	1	
12	B010266	TE Schr. m. Flansch M8x35	14	
13	B010262	Lagerhalteplatte	1	
14	B010263	Sechskantschraube M8x20	3	
15	B010269	Magnet	1	
16	B010270	Sechskantschraube	3	
17	B010268	Haltestein	4	
18	B010271	Lagerhalteplatte	1	
19	B010272	TCEI Schraube M8x20	5	
20	B010278	Geschwindigkeitssensor für Kilometerzähler	1	
21	B010280	Haltebügel Getriebe	1	
22	B010281	Sechskantschraube M10x30	4	
23	B010282	Flachscheibe	4	
24	B010708	Bügel	1	
25	B010277	Platte	1	
26	B010273	Ausgleichscheibe	5	
27	B010284	Gasket ring	1	
28	B010255	Entlüftung	1	

<b>Einheit</b>	Motor
<b>Code</b>	01.26
<b>Beschreibung</b>	Getriebegehäuse
<b>Inspektion</b>	1



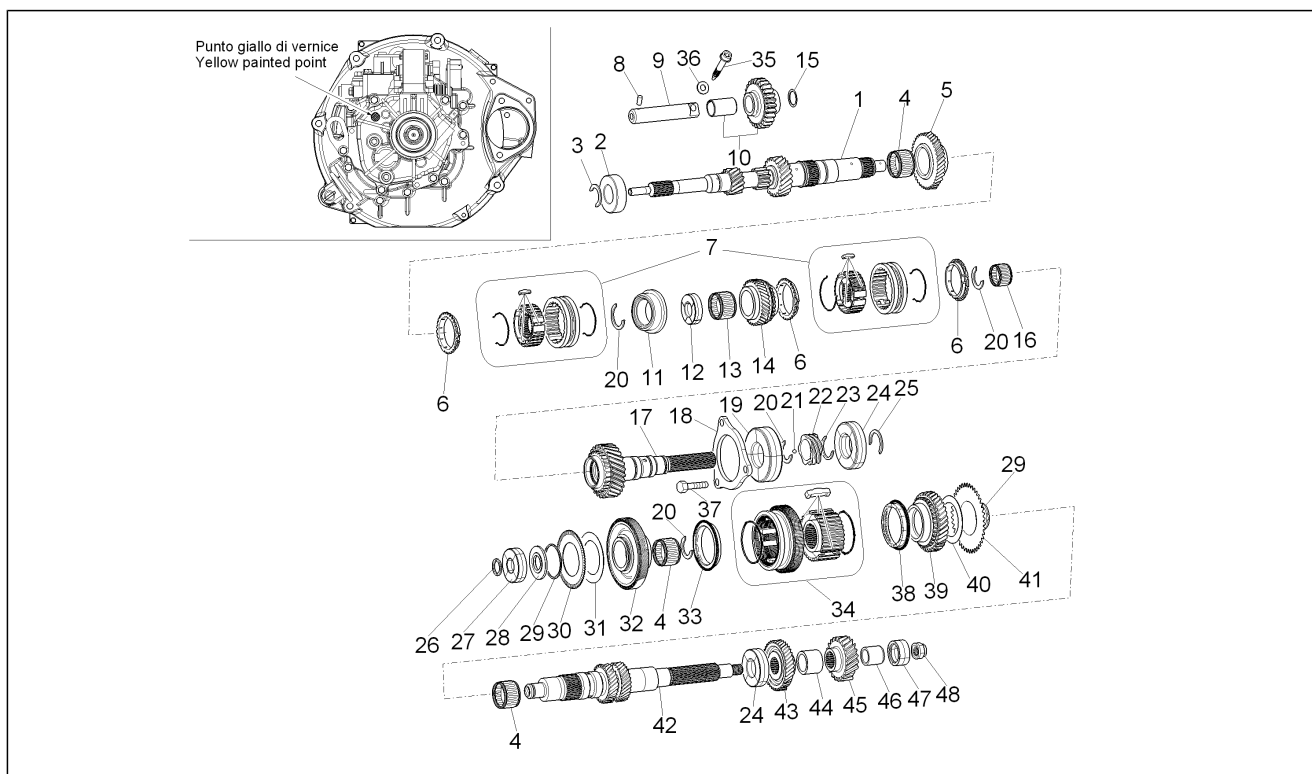
Pos.	Code	Beschreibung	Menge	Varianten
29	B010275	Verschlußschraube	1	
30	889592	Getriebe komplett	1	
31	828566	Sechskantschraube m8x90	2	
32	888894	TE Schr. m. Flansch M10	4	
33	888501	Motordrehzahlensensor	1	
34	018639	Sechskantschraube M6x20	1	

<b>Einheit</b>	Motor
<b>Code</b>	01.27
<b>Beschreibung</b>	Schaltgetriebe
<b>Inspektion</b>	1



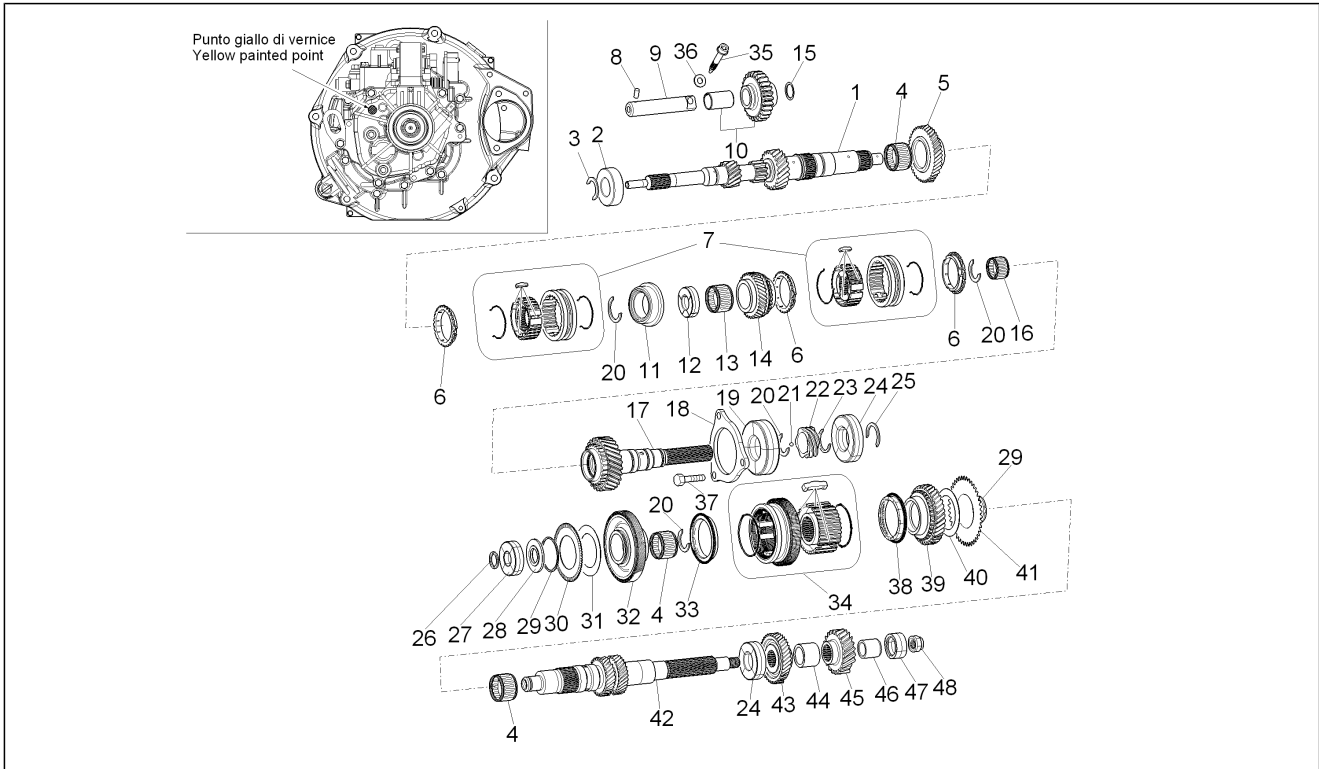
Pos.	Code	Beschreibung	Menge	Varianten
1	B010295	Vorgelegewelle	1	
2	B010296	Kugellager	1	
2	B011528	Kugellager	1	<b>Technische Spezifikation:</b> Gültig für Getriebe, die mit einer gelben Lackmarkierung gekennzeichnet sind, wie auf der Abbildung gezeigt wird / Valid for gearbox marked with yellow painted as shown on figure[YEL]
3	B010297	Sprengring	1	
4	B010298	Nadelkaefig	3	
5	B010299	Antriebszahnrad 5 Übersetzungen	1	
6	B010300	Synchronring nr.1	3	
6	B011561	Synchronring nr.1	3	
6	3336787507000	Synchronring nr.1	3	<b>Technische Spezifikation:</b> Gültig für Getriebe, die mit einer gelben Lackmarkierung gekennzeichnet sind, wie auf der Abbildung gezeigt wird / Valid for gearbox marked with yellow painted as shown on figure[YEL]
7	B010929	Schaltgruppe hohe Gänge	1	
8	B010457	Bolzen	1	
9	B010458	Welle f <sup>3</sup> r r <sup>3</sup> ckwörtsgang	1	
10	B010459	Vorgelegewelle Rückwärtsgang	1	
11	B010306	Distanzscheibe	2	
12	B010307	Kugellager	1	
13	B010308	Nadelkaefig	1	
14	B010309	Antriebszahnrad 3 Übersetzungen	1	
15	B010462	Flachscheibe	1	
16	B010311	Nadelkaefig	1	
17	B010312	Abtriebswelle	1	
18	B010313	Lagerhalteplatte	1	
19	B010314	Kugellager	1	
20	B010315	Sperring	3	

<b>Einheit</b>	Motor
<b>Code</b>	01.27
<b>Beschreibung</b>	Schaltgetriebe
<b>Inspektion</b>	1



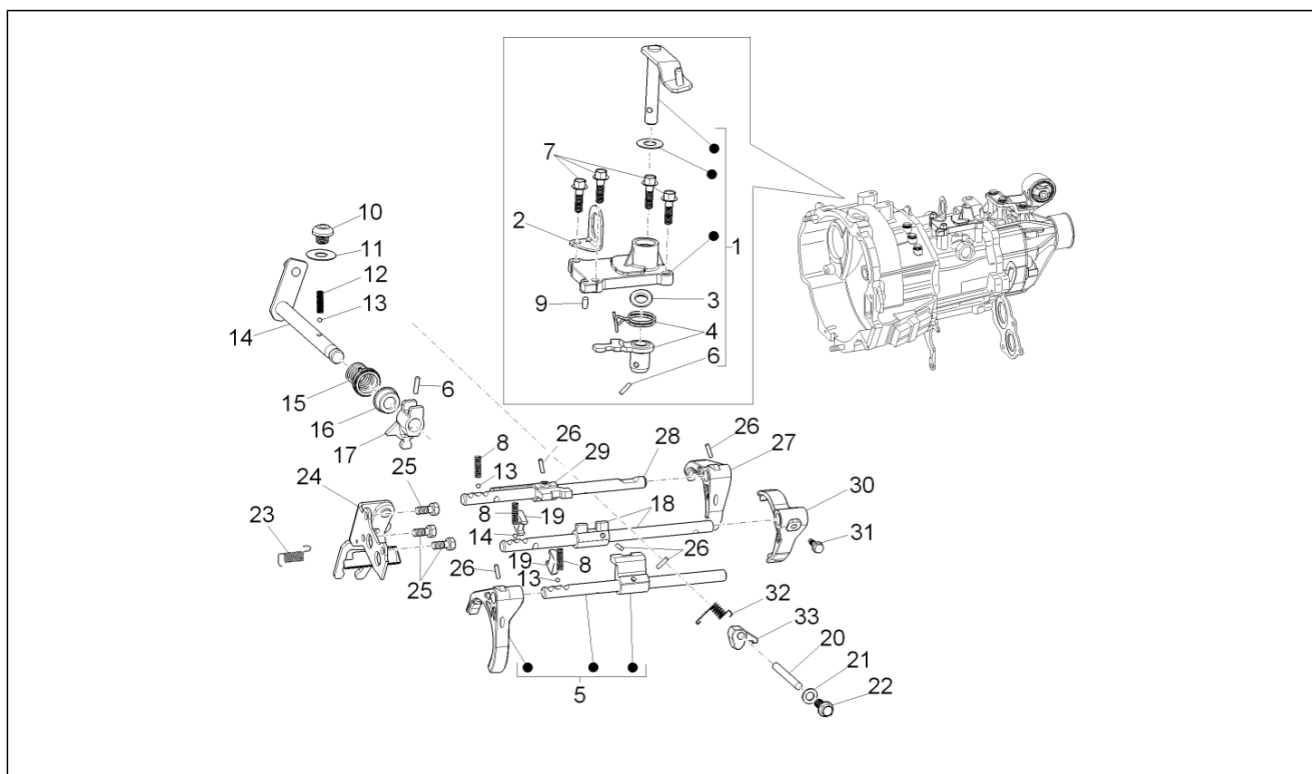
Pos.	Code	Beschreibung	Menge	Varianten
21	B010316	Kugel	1	
22	B010317	Antriebsrad für Geschwindigkeitssensor	1	
23	B010318	Sprengring	1	
24	B010319	Kugellager	2	
25	B010320	Sprengring	1	
26	B010322	Sprengring	1	
27	B010323	Kugellager	1	
28	B010324	Ölumlener	1	
29	B010325	Sprengring	2	
30	B010326	Ölumlener	1	
31	B010327	Tellerfeder	1	
32	B010328	Angetriebenes Zahnrad 1. Gang	1	
33	B010329	Synchronring nr.1	1	
34	B010930	Schaltgruppe niedrige Gänge	1	
35	B010463	TCEI Schraube	1	
36	B010464	Flachscheibe	1	
37	B011083	Sechskantschraube M8x20	3	
38	3336987503000	Synchronring nr.3	1	<b>Technische Spezifikation:</b> Gültig für Getriebe, die mit einer gelben Lackmarkierung gekennzeichnet sind, wie auf der Abbildung gezeigt wird / Valid for gearbox marked with yellow painted as shown on figure[YEL]
38	B010334	Synchronring nr.2	1	
38	B011560	Synchronring 2. Gang	1	
39	B010335	Angetriebenes Zahnrad 2. Gang	1	
40	B010336	Tellerfeder	1	
41	B010337	Ölumlener	1	
42	B010338	Festräd	1	
43	B010451	Angetriebenes Zahnrad 3. Gang	1	
44	B010452	Distanzscheibe	1	

<b>Einheit</b>	Motor
<b>Code</b>	01.27
<b>Beschreibung</b>	Schaltgetriebe
<b>Inspektion</b>	1



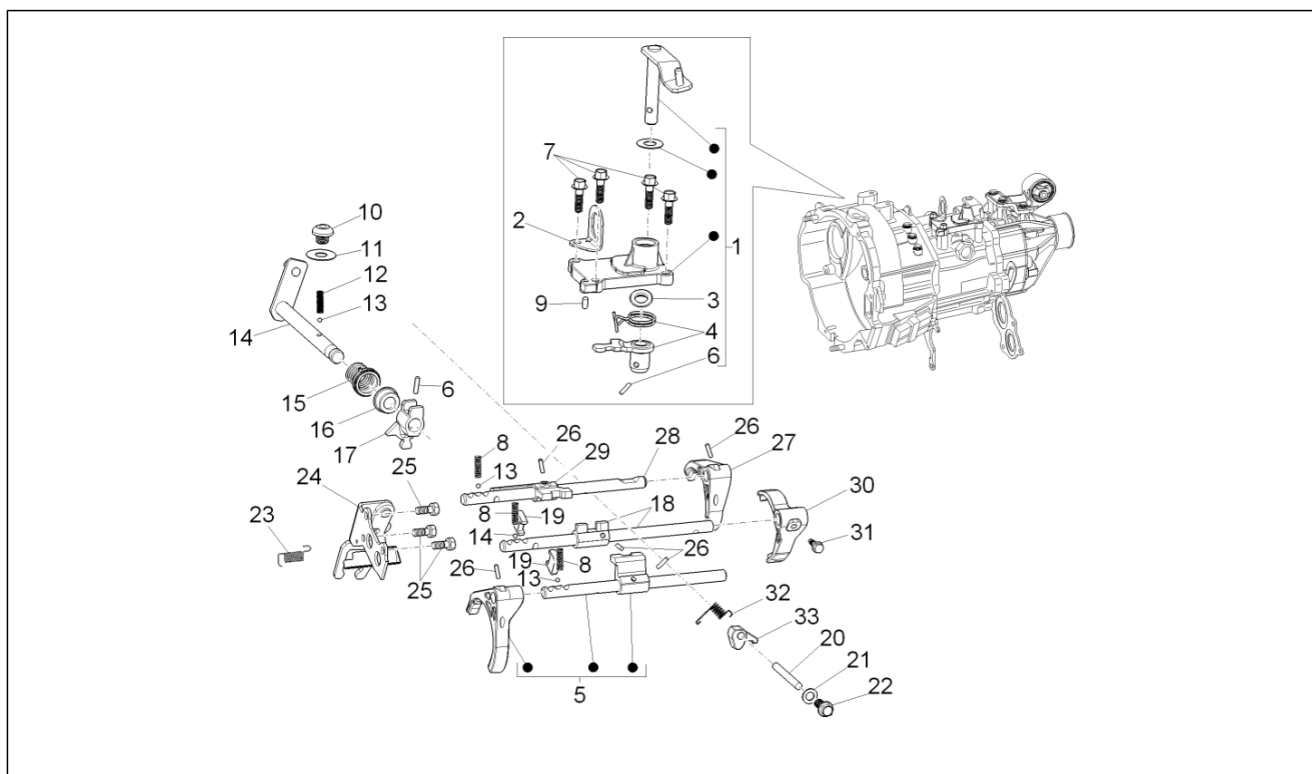
Pos.	Code	Beschreibung	Menge	Varianten
45	B010453	Zahnrad	1	
46	B010454	Buchse	1	
47	B010951	Nadelkaefig	1	
47	B011529	Nadelkaefig	1	
48	B010456	Mutter	1	
49	B010330	Feder Synchronring	1	
49	B011527	Feder Synchronring	1	

<b>Einheit</b>	Motor
<b>Code</b>	01.28
<b>Beschreibung</b>	Schalthebel
<b>Inspektion</b>	1



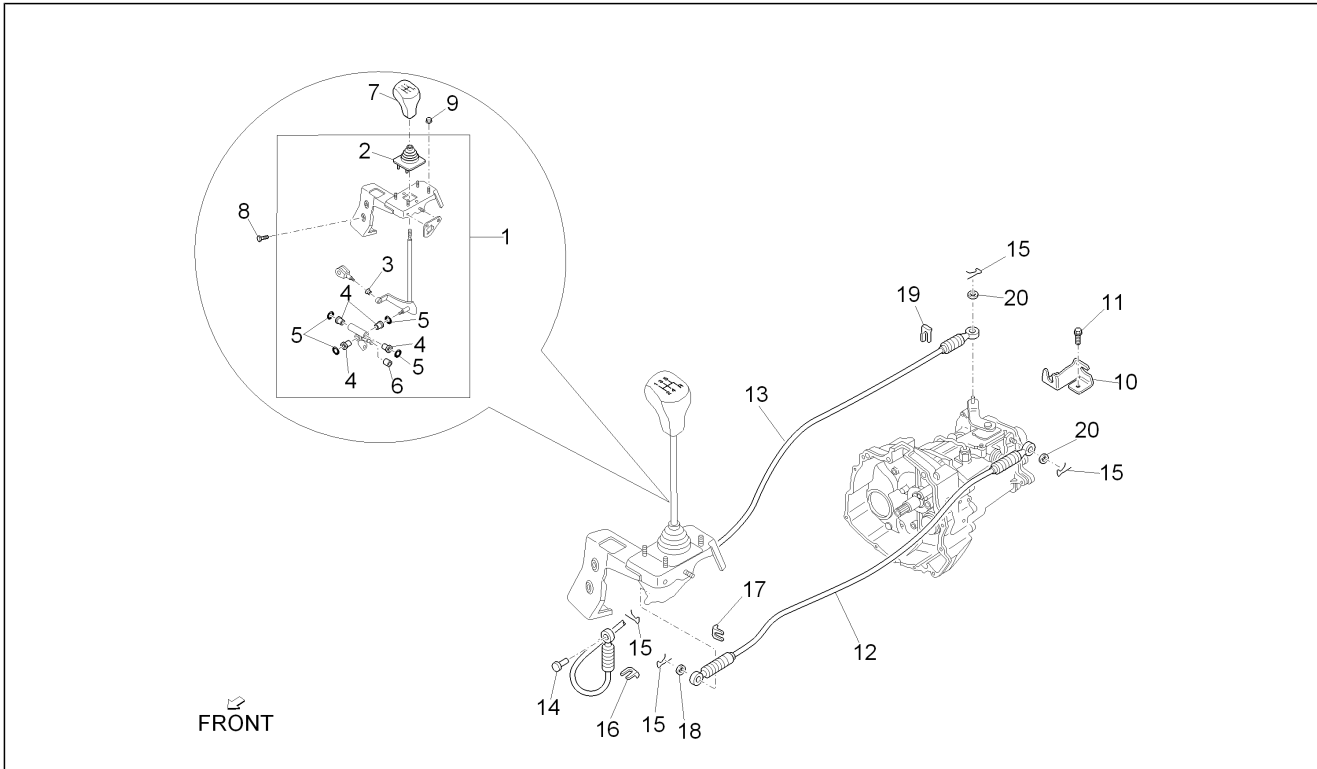
Pos.	Code	Beschreibung	Menge	Varianten
1	B010467	Geschwindigkeit antrieb abdeckung	1	
1	850653	Wähler	1	
2	B010474	Bügel	1	
3	B010468	Gasket ring	1	
4	B010933	Hebel Schaltwelle	1	
5	B010931	ZSB Betätigung 1.-2. Gang	1	
6	B010471	Bolzen	2	
7	B010473	Sechskantschraube	4	
8	B010492	Gangwahlfeder	1	
9	B010472	Haltestein	2	
10	B010475	TBEI Schraube	1	
11	B010476	Flachscheibe	1	
12	B010477	Gangwahlfeder	1	
13	B010478	Kugel	4	
14	B010479	Externer Einrückhebel	1	
15	B010480	Haube	1	
16	B010481	Gasket ring	1	
17	B010482	Interner Einrückhebel	1	
18	B010932	ZSB Betätigung 3.-4. Gang	1	
19	B010499	Einsatz	2	
20	B010485	Bolzen	1	
21	B010486	Flachscheibe	1	
22	B010487	TE Schr. m. Flansch	1	
23	B010505	Feder	1	
24	B010506	Betätigungshebel Rückwärtsgang	1	
25	B010263	Sechskantschraube M8x20	3	
26	B010488	Bolzen	5	
27	B010500	Gabel V-R Gang	1	

<b>Einheit</b>	Motor
<b>Code</b>	01.28
<b>Beschreibung</b>	Schalthebel
<b>Inspektion</b>	1



Pos.	Code	Beschreibung	Menge	Varianten
28	B010501	Regelstange	1	
29	B010502	Gabel V	1	
30	B010493	Gabel 3.-4. Gang	1	
31	B010496	TE Schr. m. Flansch	1	
32	B010483	Sicherungsfeder	1	
33	B010484	Schutzvorrichtung Rückwärtsgang	1	

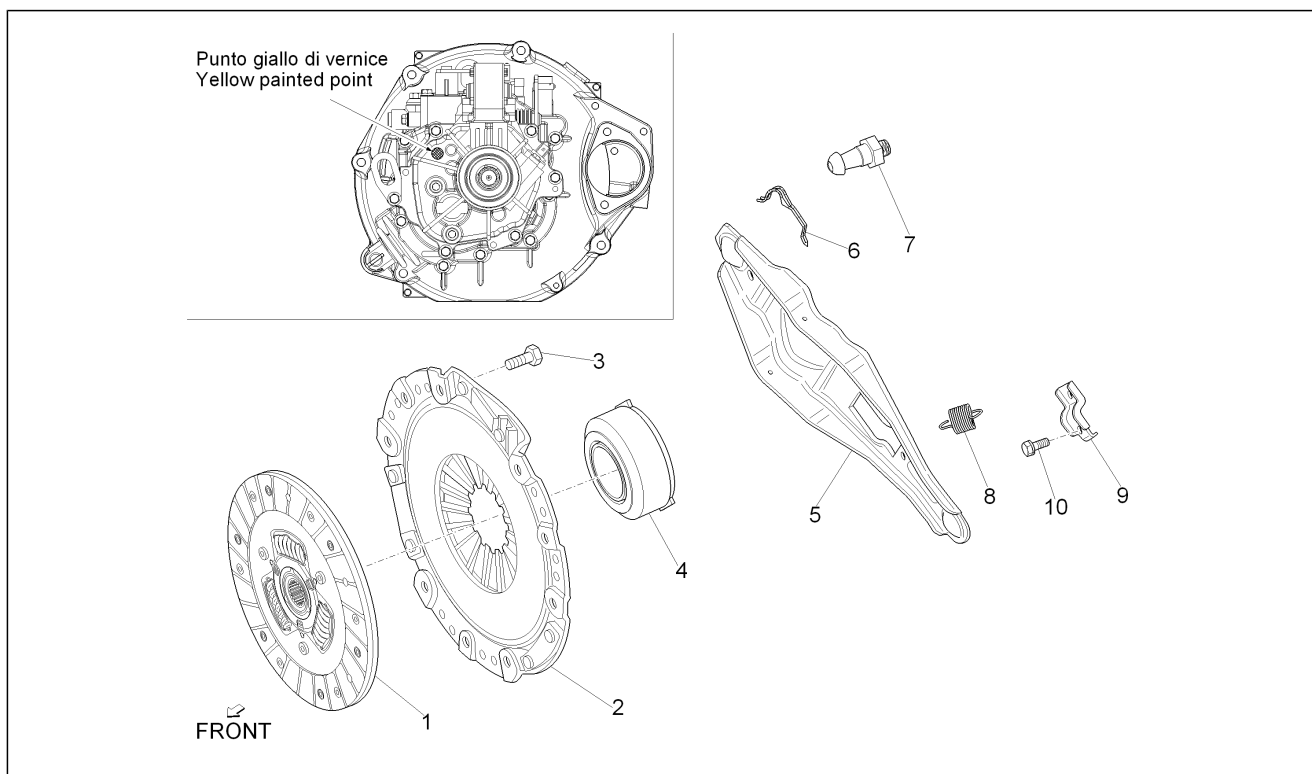
<b>Einheit</b>	Motor
<b>Code</b>	01.29
<b>Beschreibung</b>	Interne Schaltsegmente
<b>Inspektion</b>	1



Pos.	Code	Beschreibung	Menge	Varianten
1	B007293	Schalthebel	1	
2	3355587Z02000	Staubschutz schaltknüppel	1	
3	3354887Z01000	Buchse	2	
4	9004386116000	Buchse	4	
5	9671119014000	O-Ring 17,6x13,8	4	
6	9004386117000	Buchse	1	
7	B004453	Knauf schalthebel	1	
8	D9166140612	Schraubbolzen	2	
9	261322	Mutter	4	
10	B005273	Haltebügel Seilzüge	1	
11	D9161160818	TE Schr. m. Flansch	3	
12	B007249	Schaltzug (Einrücken)	1	
13	B005381	Schaltzug (Auswahl)	1	
14	D9004243017	Bolzen	1	
15	B005054	Klammer	4	
16	B005053	Schelle	1	
17	B005056	Schelle	1	
18	D9461410800	Flachscheibe	2	
19	B005055	Schelle	2	
20	D9461110800	Flachscheibe	1	

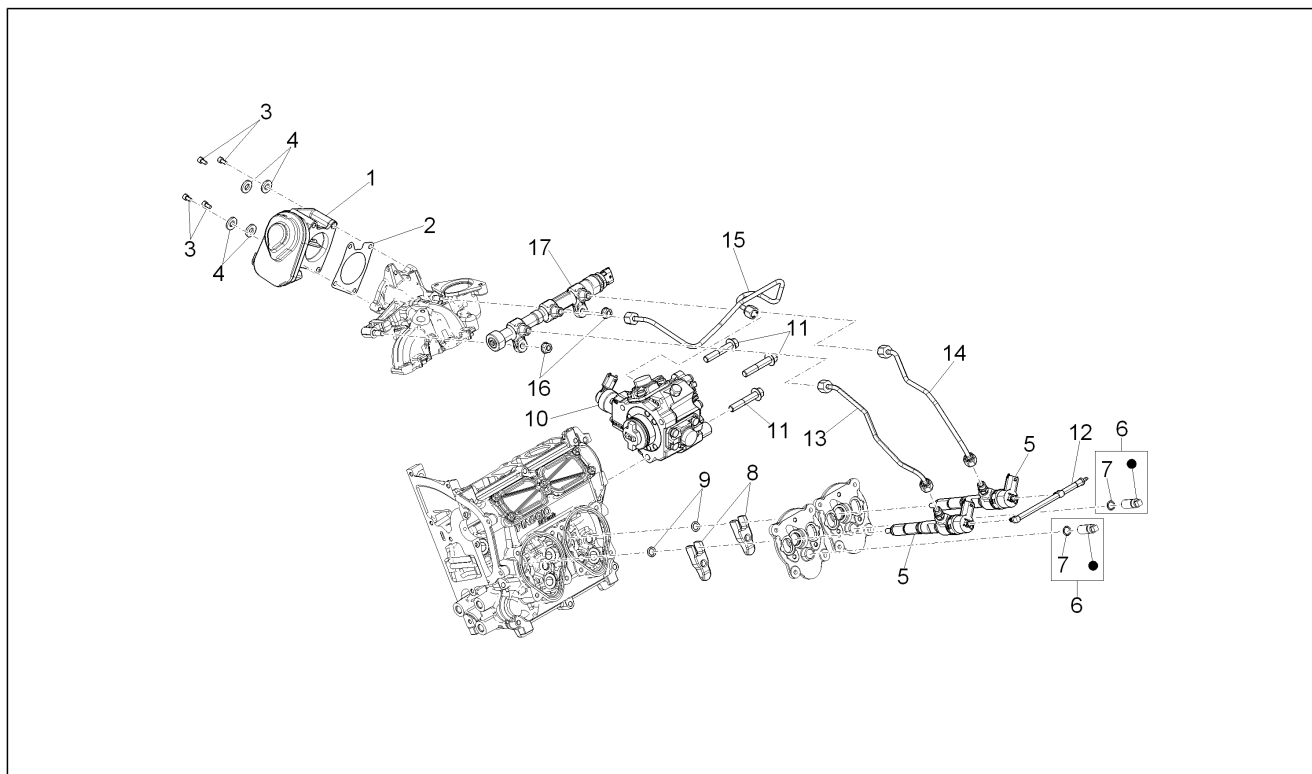


<b>Einheit</b>	Motor
<b>Code</b>	01.30
<b>Beschreibung</b>	Kupplung
<b>Inspektion</b>	1



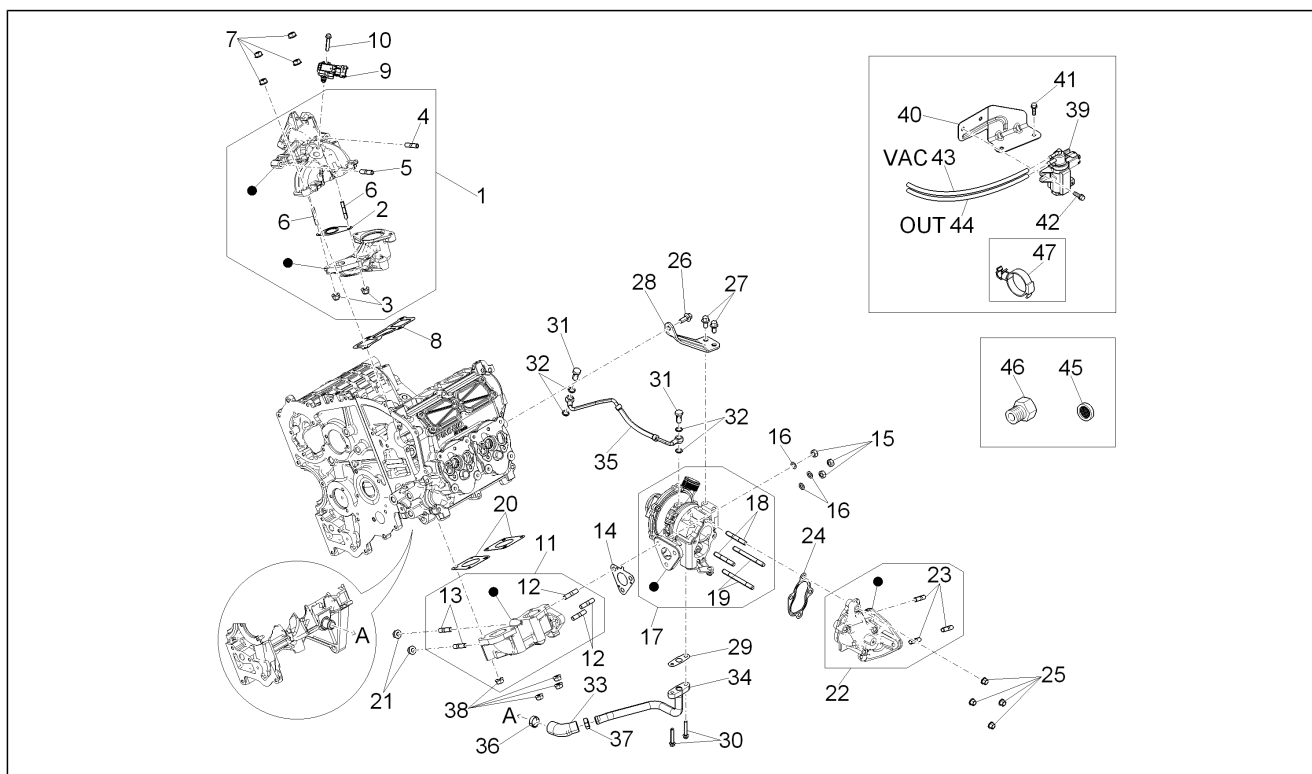
Pos.	Code	Beschreibung	Menge	Varianten
1	889904	Kupplungsscheibe	1	
2	889903	Andrückfeder	1	
3	888490	Spezialschraube	6	
4	888485	Lager Druckscheibe	1	
5	B010709	Druckhebel	1	
5	B011530	Druckhebel	1	<b>Technische Spezifikation:</b> Gültig für Getriebe, die mit einer gelben Lackmarkierung gekennzeichnet sind, wie auf der Abbildung gezeigt wird / Valid for gearbox marked with yellow painted as shown on figure[YEL]
6	B010288	Kleine Feder	1	
7	B010287	Spezialschraube	1	
8	B010294	Feder	1	
9	B010716	Federrastbügel	1	
10	B010270	Sechskantschraube	1	

<b>Einheit</b>	Motor
<b>Code</b>	01.32
<b>Beschreibung</b>	Drosselkörper und Einspritzdüsen
<b>Inspektion</b>	1



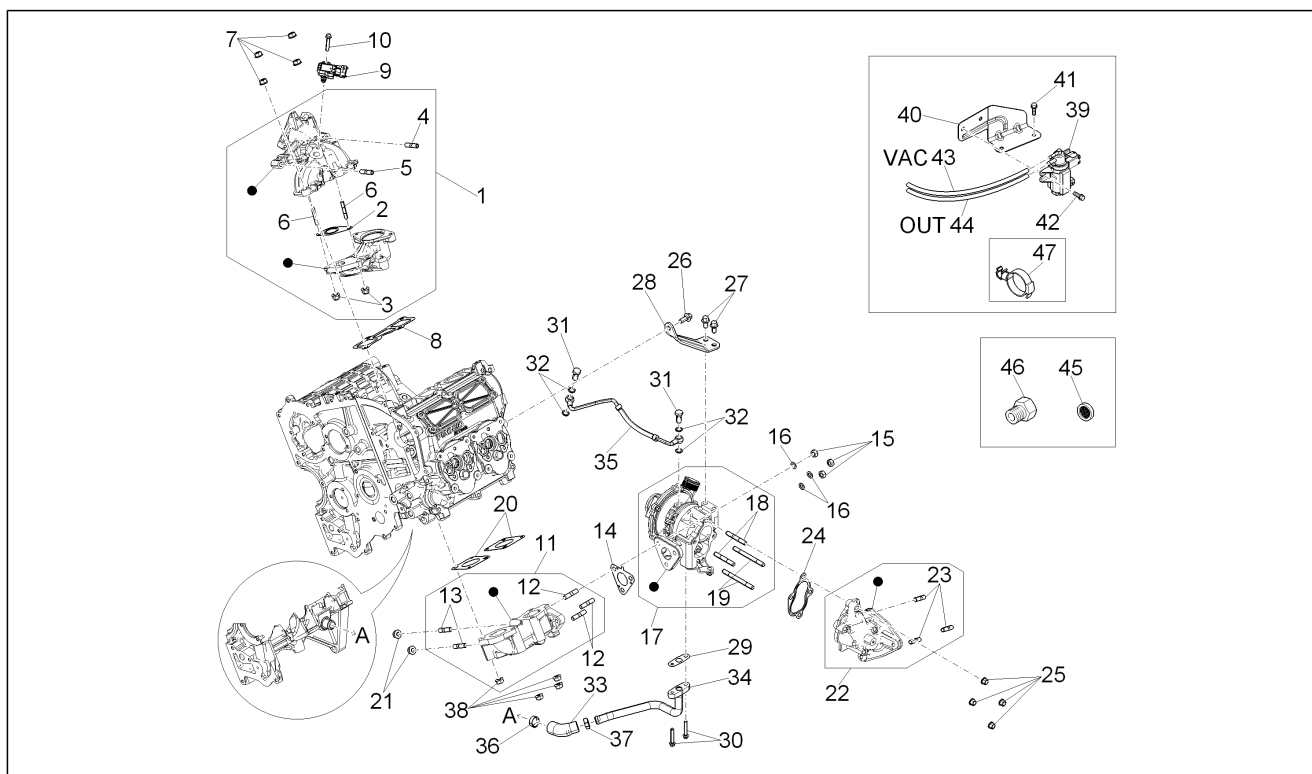
Pos.	Code	Beschreibung	Menge	Varianten
1	882510	Klappenkörper (Ditech)	1	
2	889181	Dichtung	1	
3	598775	TCEI Schraube	4	
4	016676	Flachscheibe	4	
5	889478	-	2	
6	889706	Mutter kompl.	2	
7	843186	O-Ring	2	
8	B010677	Kipphebel	2	
9	857176	O-Ring	2	
9	B012189	O-Ring	2	
10	889642	Hochdruckpumpe	1	
11	487211	TE Schr. m. Flansch M8x45	3	
12	882277	Schlauch	1	
13	888942	Hochdruck Leitung	1	
14	888943	Hochdruck Leitung	1	
15	889603	Hochdruck Leitung	1	
16	434078	Mutter	2	
17	889472	Rail komplett	1	

<b>Einheit</b>	Motor
<b>Code</b>	01.33
<b>Beschreibung</b>	Einlass- und Auslassstutzen
<b>Inspektion</b>	1



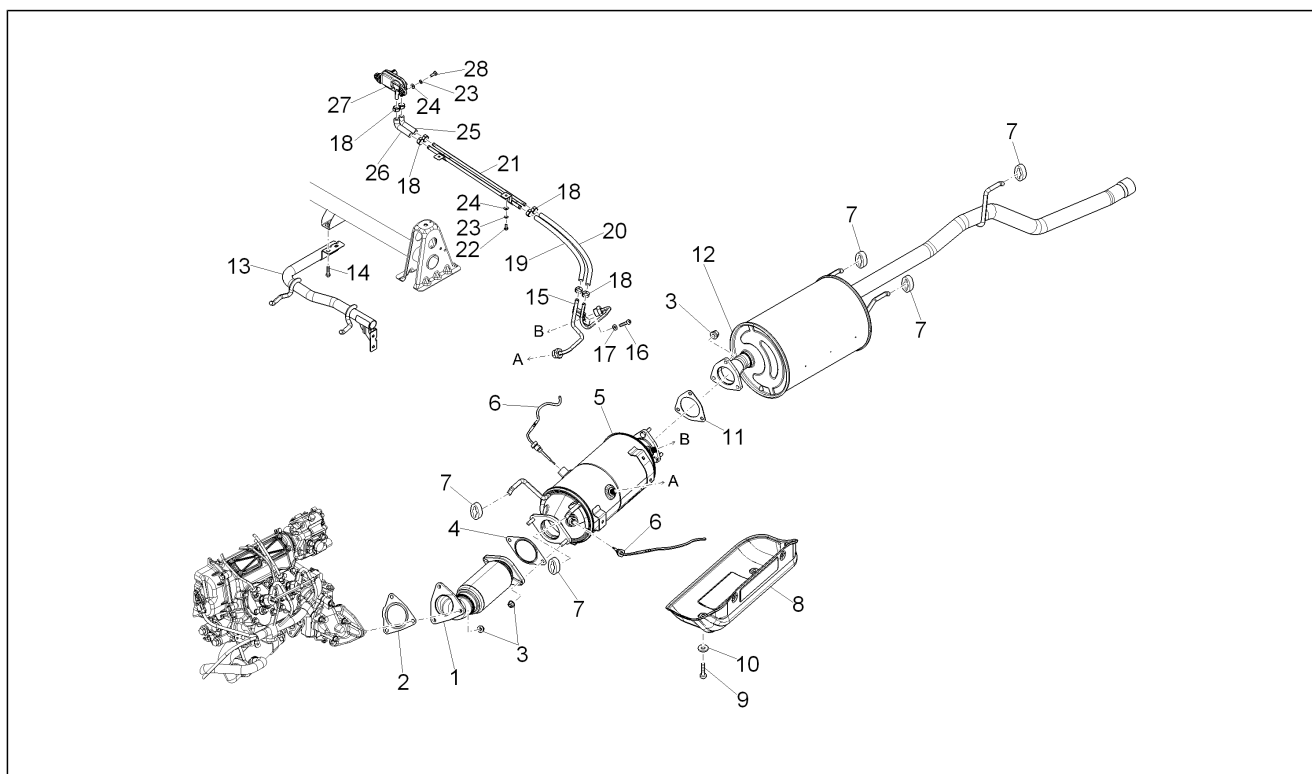
Pos.	Code	Beschreibung	Menge	Varianten
1	B010720	Ansaugkrümmer	1	
2	B010734	Dichtung	1	
3	288245	Mutter, selbstsichernd M6	2	
4	003972	Stiftschraube	1	
5	484706	Stiftschraube	1	
6	B010699	Stiftschraube	2	
7	434078	Mutter	4	
8	889158	Dichtung	1	
9	889463	Druck- und Lufttemperatursensor	1	
10	018639	Sechskantschraube M6x20	1	
11	B011350	Auslasskrümmer	1	
12	B011250	Stiftschraube	3	
13	B010773	Stiftschraube	2	
14	B011033	Dichtung	1	
15	B010563	Mutter, selbstsichernd	3	
16	847183	Ausgleichscheibe	3	
17	B011386	Turbine komplett	1	
18	889895	Stiftschraube	2	
19	889896	Stiftschraube	2	
20	889820	Dichtung	2	
21	434078	Mutter	2	
22	B004420	Auslasskrümmer	1	
23	000456	Stiftschraube	3	
24	660559	Dichtung	1	
25	615769	Mutter	4	
26	889637	TE Schr. m. Flansch	1	
27	B010725	TE Schr. m. Flansch	2	
28	889710	Halterbügel	1	

<b>Einheit</b>	Motor
<b>Code</b>	01.33
<b>Beschreibung</b>	Einlass- und Auslassstutzen
<b>Inspektion</b>	1



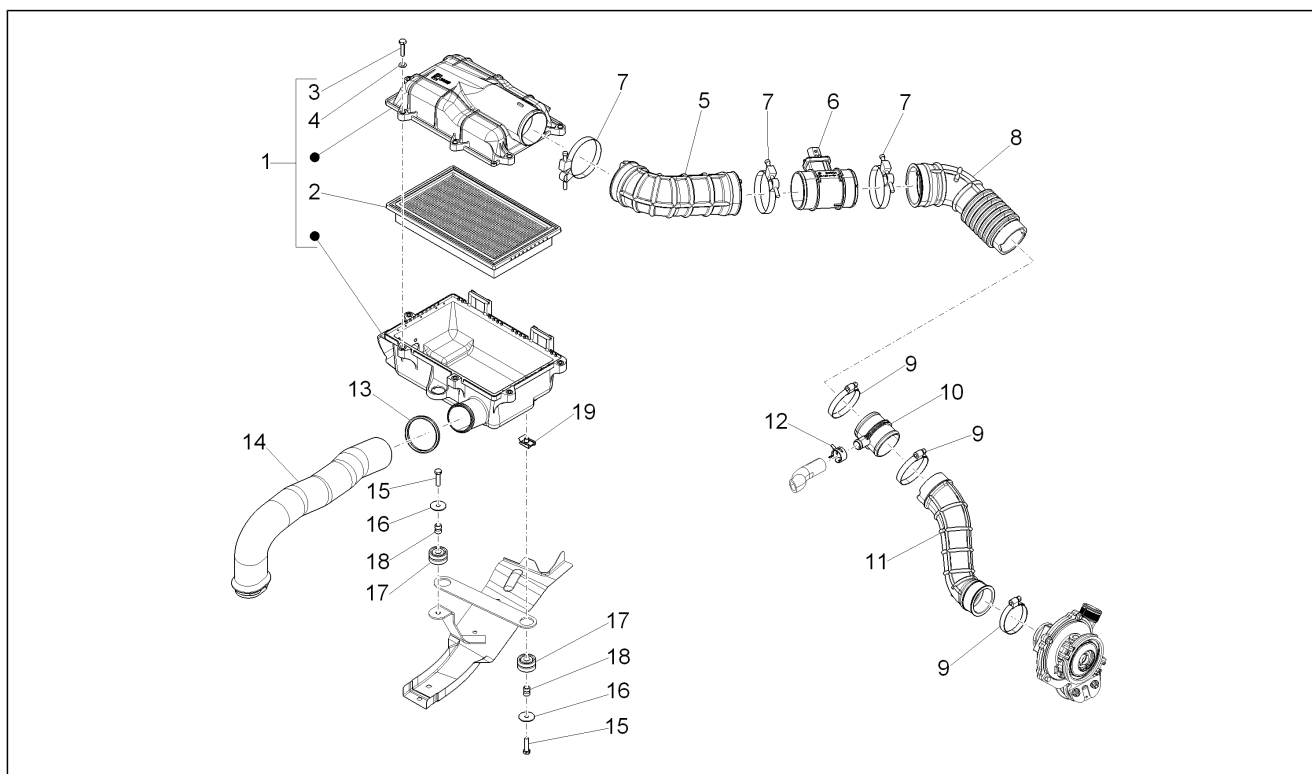
Pos.	Code	Beschreibung	Menge	Varianten
29	882605	Dichtung	1	
30	018639	Sechskantschraube M6x20	2	
31	888791	Lochschaube	2	
32	882611	U.scheibe	4	
33	B011308	Ölleitung	1	
34	B010412	Ölleitung	1	
35	B010786	Ölleitung	1	
36	CM001906	Schlauchschelle	1	
37	CM001907	Schlauchschelle	1	
38	434078	Mutter	4	
39	B007346	Druckmodulator	1	
40	B006144	Bügel	1	
41	D9165140616	Sechskantschraube	2	
42	9165140612000	Schraubbolzen	2	
43	B023242	Schlauch VAC	1	
44	B023241	Schlauch OUT	1	
45	B011226	Ölfiltersatz	1	
46	B011227	Übersetzung	1	
47	B023056	Schlauchschelle	1	

<b>Einheit</b>	Motor
<b>Code</b>	01.37
<b>Beschreibung</b>	Auspufftopf
<b>Inspektion</b>	1



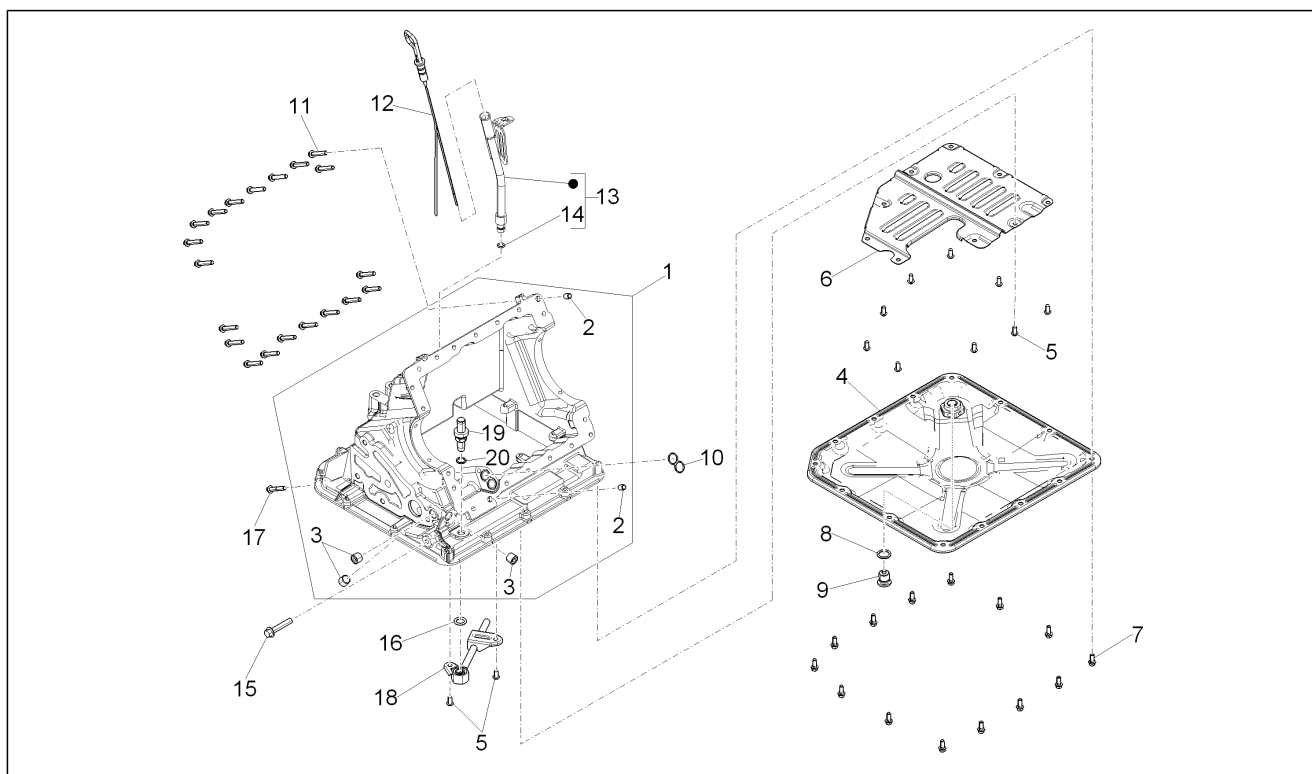
Pos.	Code	Beschreibung	Menge	Varianten
1	B007423	Tubo scarico anteriore	1	
2	B004734	Auspuffdichtung	1	
3	015341	Geflanschte Mutter	8	
4	B007316	Auspuffdichtung	1	
5	B007434	Umformer komplett	1	
6	B005438	Temperatursensor Katalysator	2	
7	1756787Z03000	Auspuffrohrhalter	7	
8	B005441	Wärmeschutz	1	
9	658848	Schraube TBCEI M6x12	4	
10	834951	Kegelscheibe	4	
11	B004417	Auspuffdichtung	1	
12	B007431	Auspuffendstück	1	
13	B005828	Halterung Umformer	1	
14	D9165160618	Flanschschraube	4	
15	B004196	Druckmessleitungen	4	
16	658848	Schraube TBCEI M6x12	1	
17	834951	Kegelscheibe	1	
18	CM001914	Schlauchschele	8	
19	B007899	Schlauch	1	
20	B007900	Schlauch	1	
21	B004197	Druckmessleitungen	1	
22	031056	Schraube M5x12	2	
23	006078	Flachscheibe 12x5.2x1	4	
24	006975	Ausgleichscheibe Ø5,3xØ10x0,5	4	
25	B004198	Schlauch	1	
26	B004199	Schlauch	1	
27	660614	Differenzdrucksensor DPR	1	
28	015715	Schraube M5x16	2	

<b>Einheit</b>	Motor
<b>Code</b>	01.38
<b>Beschreibung</b>	Luftfilter
<b>Inspektion</b>	1



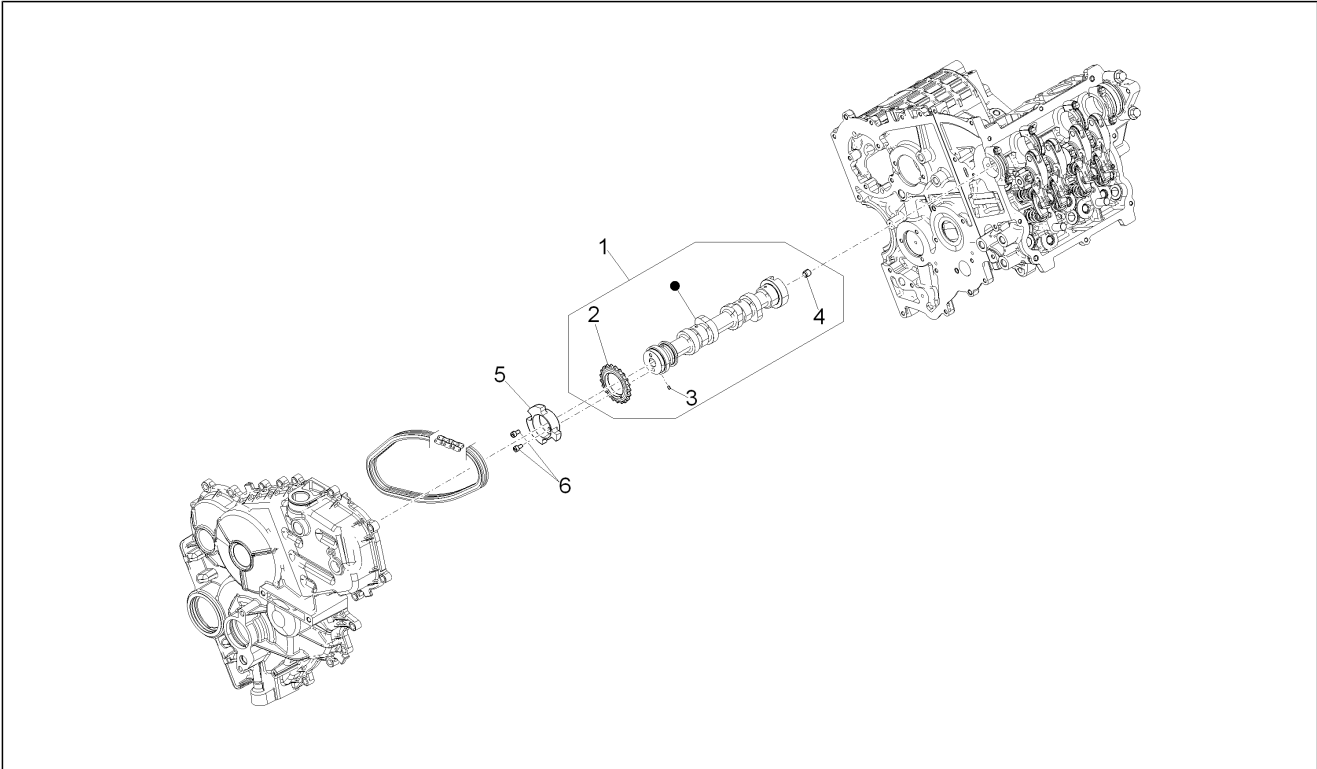
Pos.	Code	Beschreibung	Menge	Varianten
1	B004788	Luftfilter Kpl.	1	
2	263703	Filtereinsatz	1	
3	031092	Schraube M6x25	5	
4	003056	Flachscheibe 6,4x12x1	5	
5	B004789	Luftleitung	1	
6	660594	Luftmassensensor	1	
7	293404	Schelle	3	
8	B005426	Luftleitung	1	
9	614188	Schlauchschelle	3	
9	807315	Schelle	3	
10	B005427	Anschluss	1	
11	B005428	Luftleitung	1	
12	9004467361000	Schelle	1	
13	264058	Schelle	1	
14	262031	Muffe reiniger krümmer	1	
15	031092	Schraube M6x25	1	
16	016667	Unterlegscheibe	3	
17	D9004480596	Gummi	3	
18	D9004560215	Buchse	3	
19	254485	Federplättchen M6	1	

<b>Einheit</b>	Motor
<b>Code</b>	01.40
<b>Beschreibung</b>	Ölwanne
<b>Inspektion</b>	1



Pos.	Code	Beschreibung	Menge	Varianten
1	B011407	Ölwanne	1	
2	411209	Stift	2	
3	831135	Verschlußschraube M14x1,5	3	
4	B010941	Wannenunterseite	1	
5	274369	TBEI Schraube M6x12	11	
6	B011010	Ölschott	1	
7	872425	TE Schr. m. Flansch	14	
8	B011016	Kupferdichtung	1	
9	B010943	Ölablaßschraube	1	
10	B010357	Dichtung	1	
11	018639	Sechskantschraube M6x20	20	
12	1F000078	Ölmessstab	1	
12	889959	Ölmessstab	1	
13	B010350	Ölpeilstabrohr	1	
14	882484	O-Ring	1	
15	833722	TE Schr. m. Flansch M6x14	1	
16	169569	Dichtung	1	
17	414835	Schraube	1	
18	B010916	Ölabscheider	1	
19	B011258	Sperrventil Öl	1	
20	B011408	Flachscheibe	1	

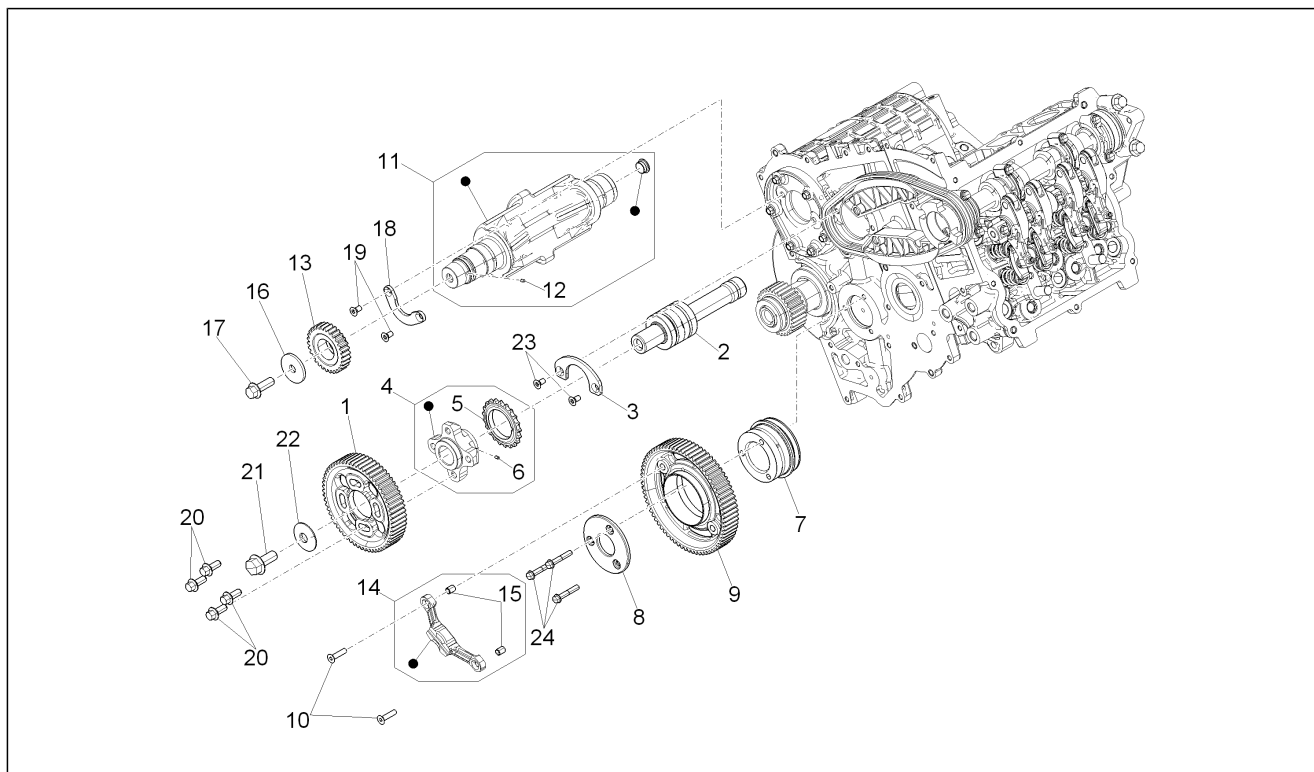
<b>Einheit</b>	Motor
<b>Code</b>	01.41
<b>Beschreibung</b>	Nockenwelle
<b>Inspektion</b>	1



Pos.	Code	Beschreibung	Menge	Varianten
1	888209	Nockenwelle kplt.	1	
2	882197	Ritzel	1	
3	287959	Führungsrolle	1	
4	842507	Verschlußschraube M10x1,25	1	
4	B011862	Verschlußschraube	1	
5	882232	Positionssensor	1	
6	319446	TCEI Schraube M6x10	2	

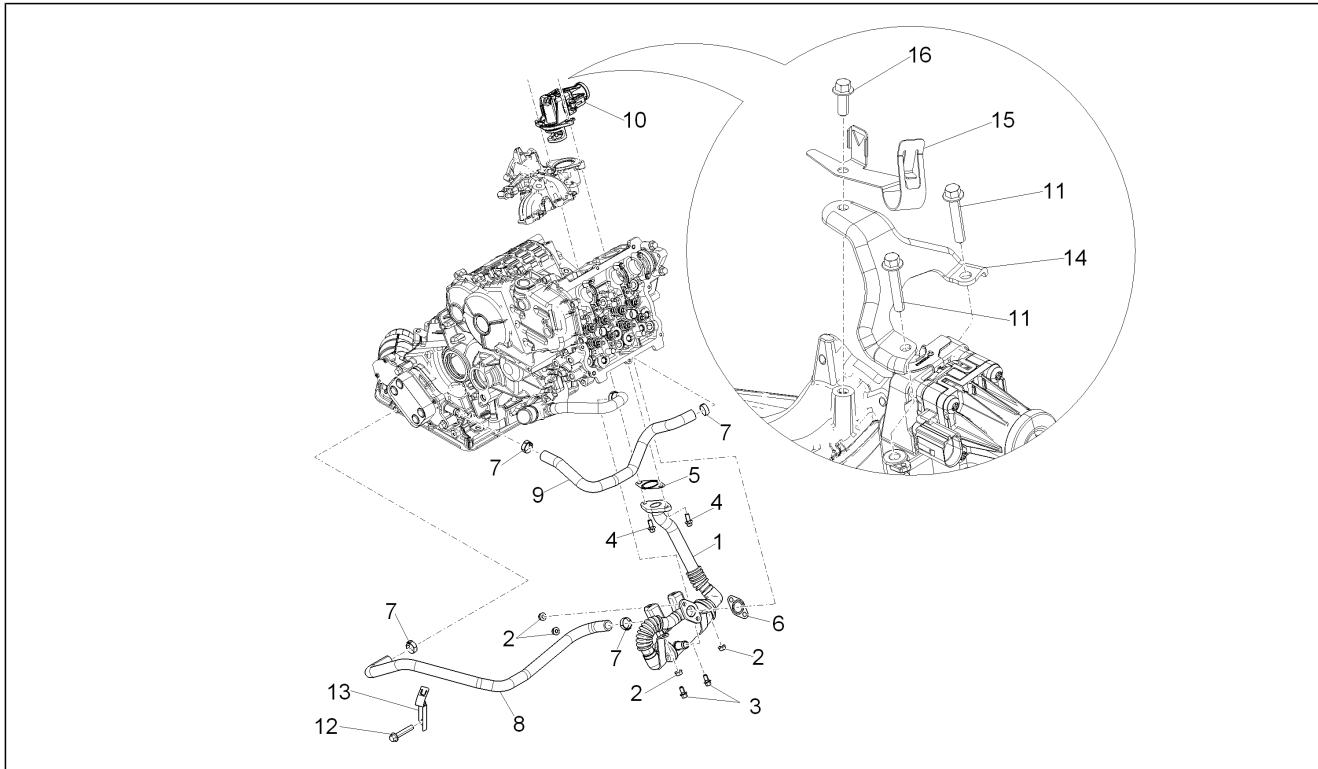


<b>Einheit</b>	Motor
<b>Code</b>	01.42
<b>Beschreibung</b>	Zwischenwelle - Gegenwelle
<b>Inspektion</b>	1



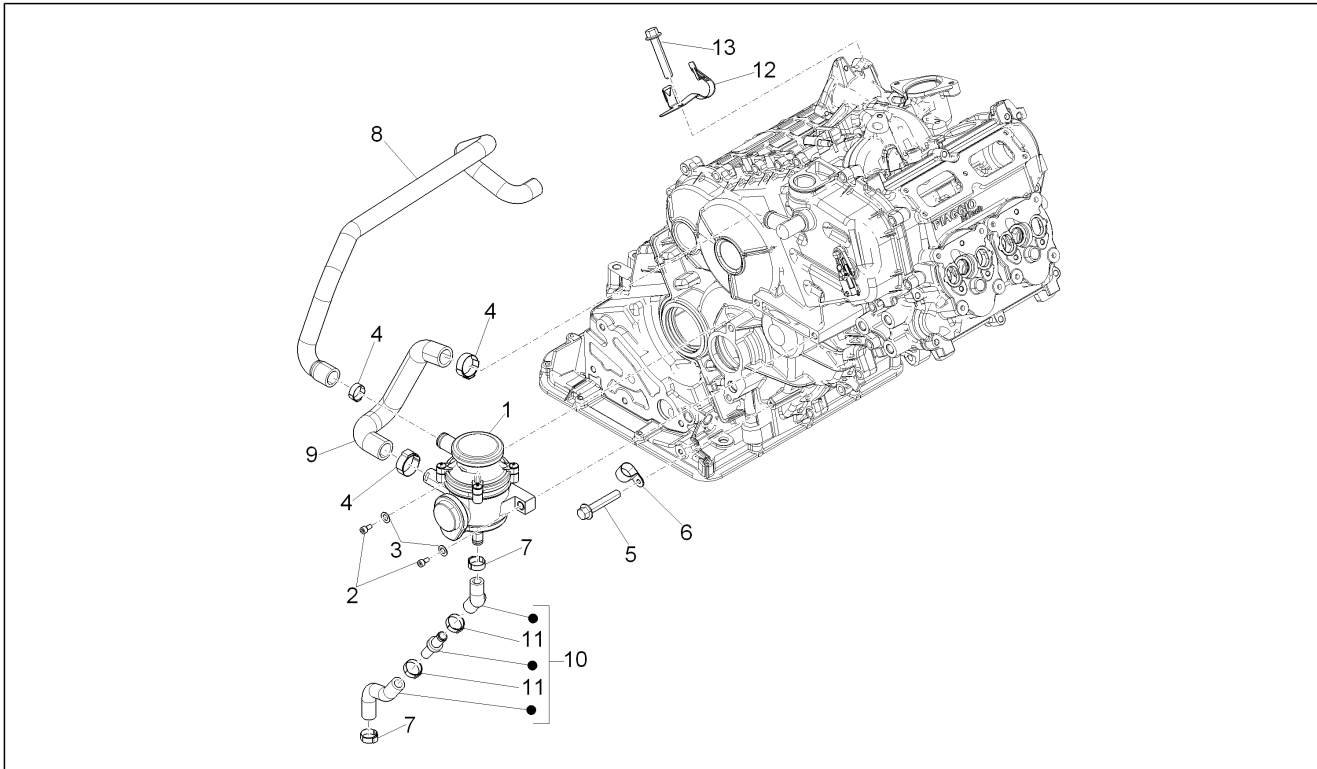
Pos.	Code	Beschreibung	Menge	Varianten
1	882157	Pumpenzahnrad	1	
2	882175	Zwischenwelle	1	
3	882177	Schraube	1	
4	882185	Nabe komplett	1	
5	888908	Ritzel	1	
5	882197	Ritzel	1	
6	287959	Führungsrolle	1	
7	888199	Nabe	1	
8	888204	Schraube	1	
9	889626	Zahnrad	1	
10	561604	Schraube	2	
11	889951	Gegenwelle	1	
12	287959	Führungsrolle	1	
13	889953	Gegenwelle Zahnrad	1	
14	B010580	Kreuzgelenk	1	
15	411209	Stift	2	
16	889954	Tellerfeder	1	
17	889497	TE Schr. m. Flansch	1	
18	889955	Schraube	1	
19	B010362	Schraube TS torx	2	
20	889637	TE Schr. m. Flansch	4	
21	888592	TE Schr. m. Flansch M12X30	1	
21	B012209	TE Schr. m. Flansch M12x27	1	
22	882187	Flachscheibe	1	
23	B010362	Schraube TS torx	2	
24	430207	Schraube M6x50	3	

<b>Einheit</b>	Motor
<b>Code</b>	01.43
<b>Beschreibung</b>	Kreislauf Ventil EGR
<b>Inspektion</b>	1



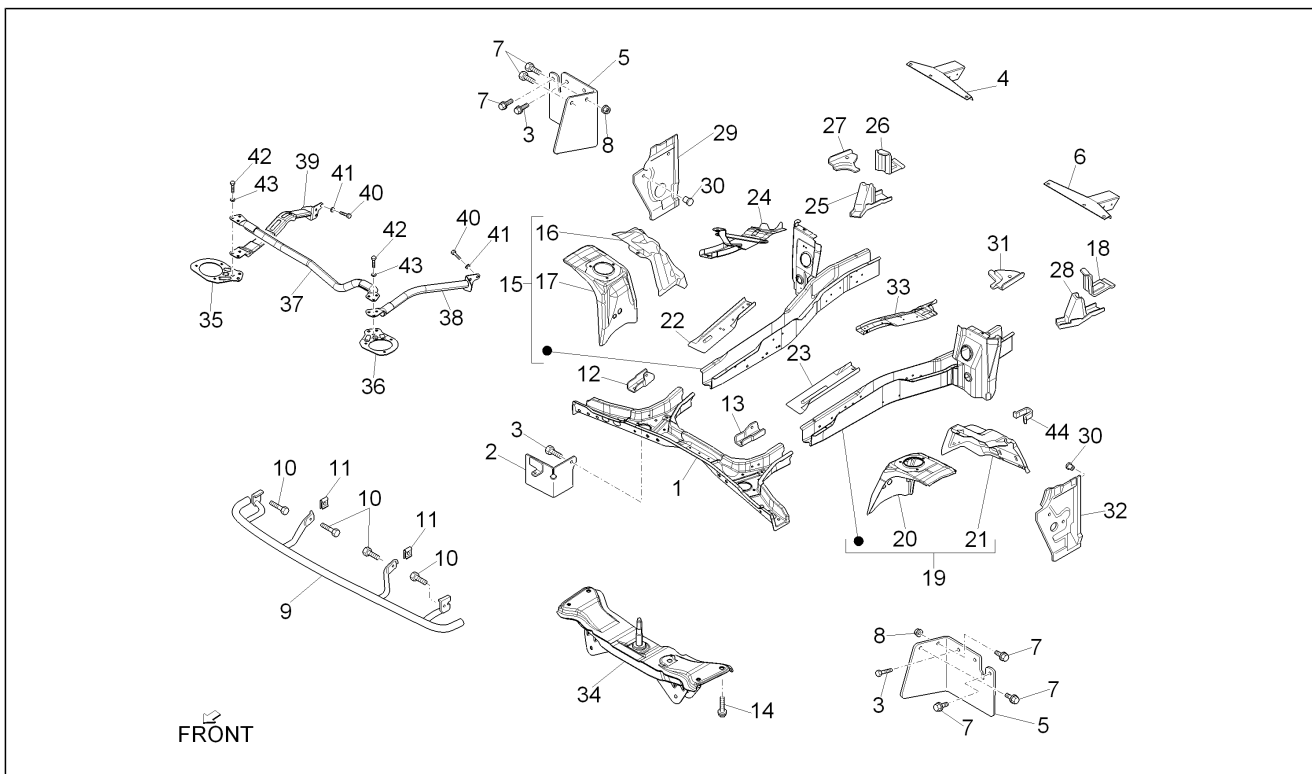
Pos.	Code	Beschreibung	Menge	Varianten
1	B010642	AGR-Kühlvorrichtung	1	
2	434078	Mutter	4	
3	B010725	TE Schr. m. Flansch	2	
4	889637	TE Schr. m. Flansch	2	
5	882769	Dichtung	1	
6	882765	Dichtung	1	
7	CM001906	Schlauchschelle	4	
8	889405	Wasserschlauch	1	
9	889407	Wasserschlauch	1	
10	888686	Egr ventil	1	
11	830784	Schraube	2	
12	436788	TE Schr. m. Flansch	1	
13	B010644	Schelle	1	
14	B011236	Versteifungsbügel Halterung AGR	1	
15	B010637	Haltebügel Blow-By	1	
16	833722	TE Schr. m. Flansch M6x14	1	

<b>Einheit</b>	Motor
<b>Code</b>	01.44
<b>Beschreibung</b>	Ich rezirkuliere Dampföl
<b>Inspektion</b>	1



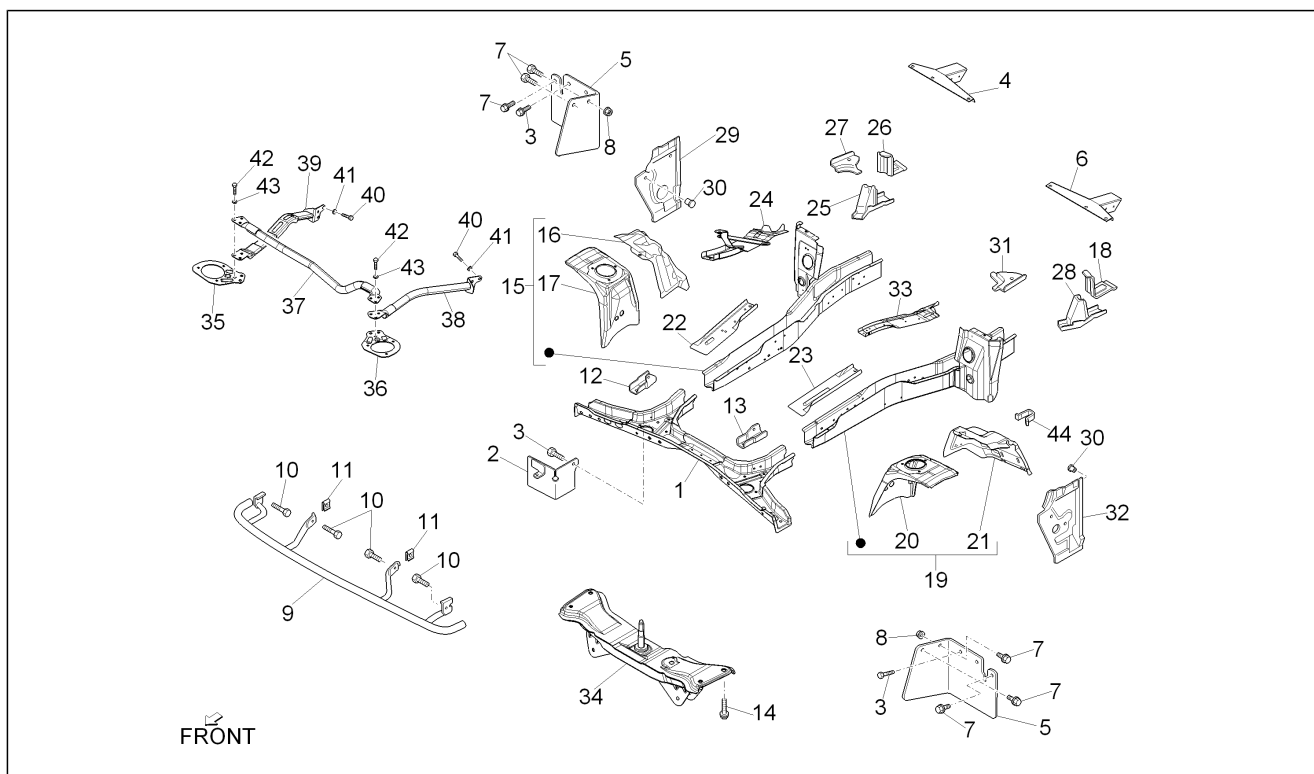
Pos.	Code	Beschreibung	Menge	Varianten
1	B011055	Ölabscheider	1	
2	436669	Schraube	2	
3	847183	Ausgleichscheibe	2	
4	CM001915	Schlauchschelle	3	
5	435634	TE Schr. m. Flansch	1	
6	B011232	Schelle	1	
7	CM001927	Schelle	2	
8	B010692	Blow-by-Leitung	1	
9	B010693	Eintrittsleitung Öltr.	1	
10	B011222	Entlüftungsschlauch	1	
11	CM001927	Schelle	2	
12	B010637	Haltebügel Blow-By	1	
13	435634	TE Schr. m. Flansch	1	

<b>Einheit</b>	Fahrgestell - Plastikformteil - Karosserien
<b>Code</b>	02.02
<b>Beschreibung</b>	Rahmen/ vordere Karosserieteile
<b>Inspektion</b>	1



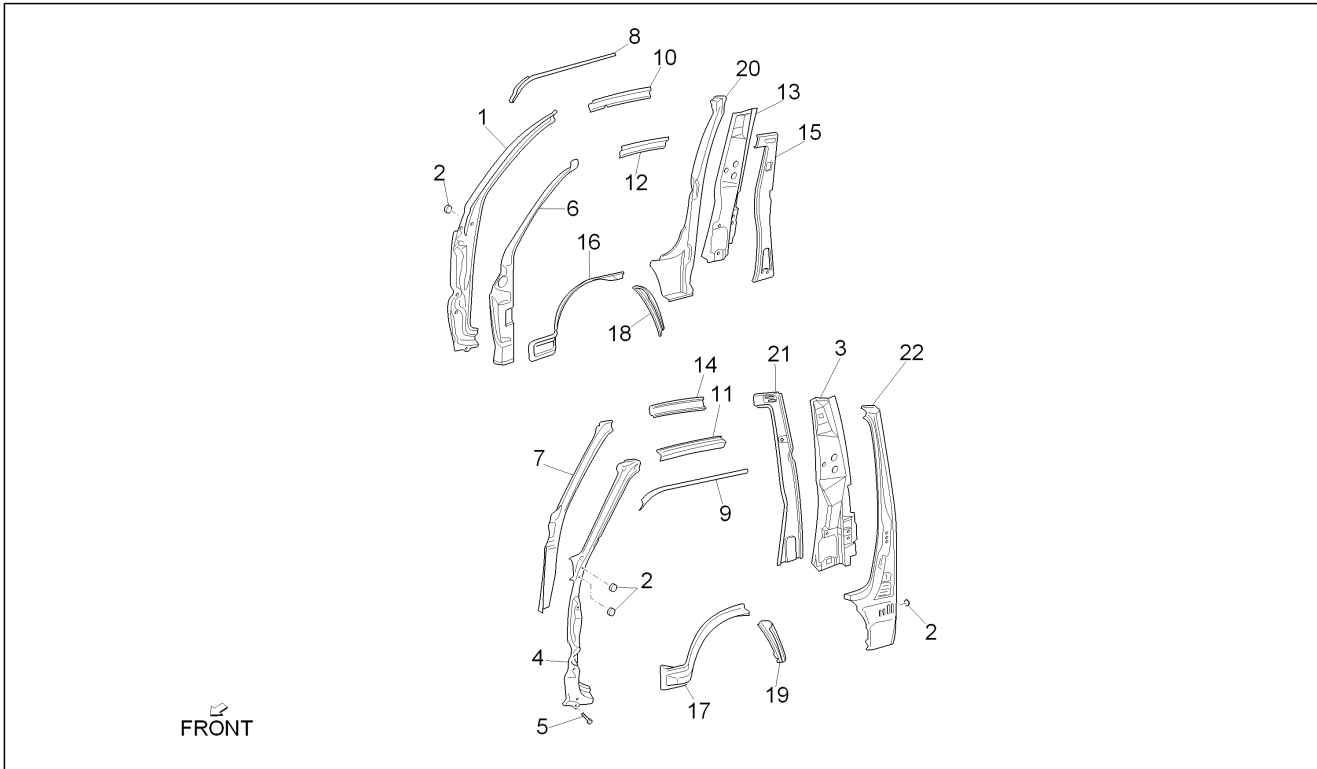
Pos.	Code	Beschreibung	Menge	Varianten
1	5740887Z17000	Querträger	1	
2	7661987Z02000	Vorderes Schutzblech	1	
3	9004159410000	Schraube	5	
4	B0000805	Abweig rechts innen	1	
5	7662187Z01000	Vorderes Schutzblech	2	
6	B0000015	Abweiglinkes innen	1	
7	9004119341000	Schraubbolzen	6	
8	D9004179081	Mutter	2	
9	5290787Z03000	Kühlerschutz	1	
10	D9165140820	Sechskantschraube	6	
11	D9004181008	Mutter	2	
12	5713387Z01000	Verstärkung re.	1	
13	D5713487Z01	Verstärkung li.	1	
14	661064	Flanschschraube	4	
15	B0047455	Längsträger vorne rechts	1	
16	5371187Z06000	Schutz vorderer rechter kotflügel	1	
17	B0053295	Halterung Radaufhängung vorne rechts	1	
18	5171887Z01000	Links Platte	1	
19	B0047465	Längsträger vorne rechts	1	
20	B0053285	Halterung Radaufhängung vorne links	1	
21	B0056325	Schutz vorderer linker kotflügel	1	
22	5711387Z02000	Verschluss vorne rechts	1	
23	B0233195	Verschluss Längsträger vorne links	1	
23	D5711487Z01	Verschluss vorne links	1	
24	B0007475	Verschluss Längsträger rechts	1	
25	5170387Z02000	Befstigung rechts	1	
26	5171787Z01000	Rechts Platte	1	
27	D5822387Z02	Verstärkung re.	1	

<b>Einheit</b>	Fahrgestell - Plastikformteil - Karosserien
<b>Code</b>	02.02
<b>Beschreibung</b>	Rahmen/ vordere Karosserieteile
<b>Inspektion</b>	1



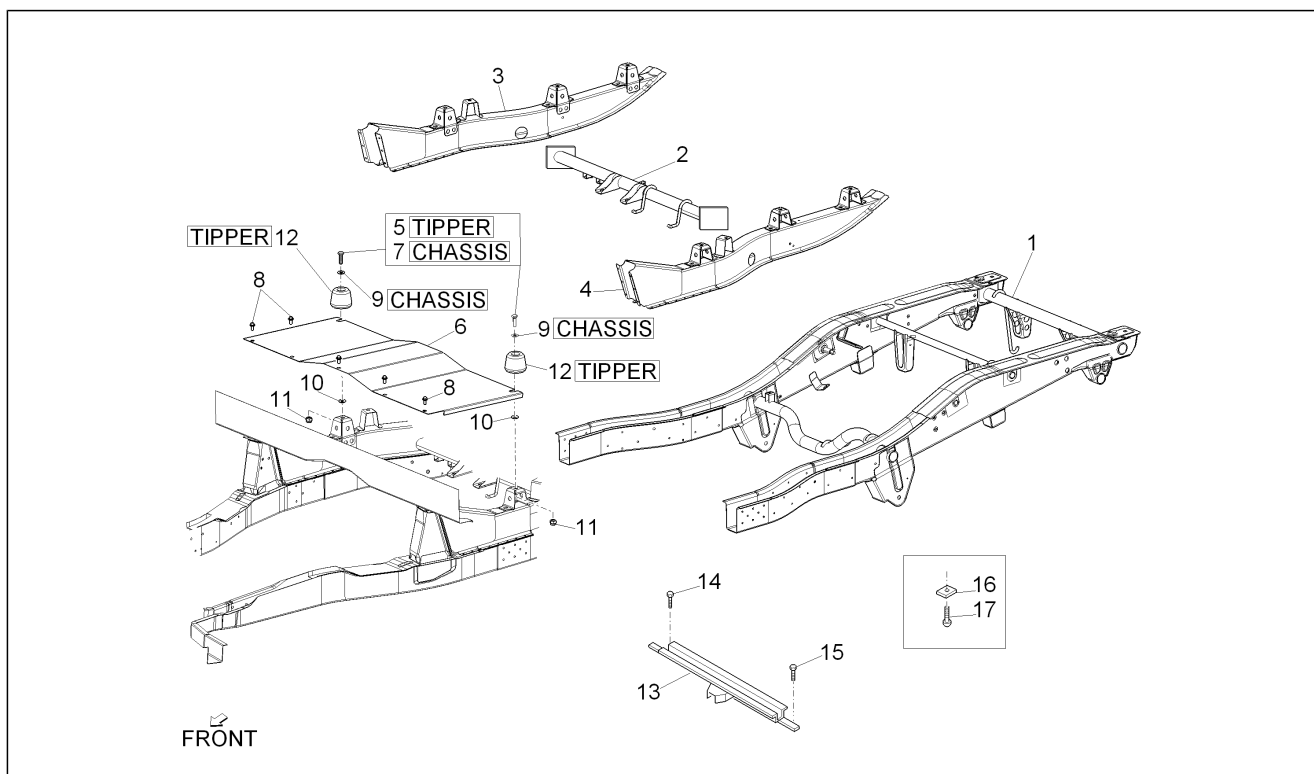
Pos.	Code	Beschreibung	Menge	Varianten
28	B0061525	Linke Befestigung	1	
29	5820387Z04000	Not available	1	
30	9004874013000	Deckel D26	4	
31	D5822487Z02	Verstärkung li.	1	
32	5820487Z01000	Pfosten links	1	
33	B0041855	Verschluss vorne links	1	
34	B007422	Federung traverse	1	
35	B000044	Platte, rechts	1	
36	B000045	Linke Verankerungsplatte Stange	1	
37	B006147	Stange mit Innenteilen	1	
37	B023323	Stange mit Innenteilen	1	
38	B006149	Stange links	1	
39	B006148	Stange rechts	1	
40	031090	Sechskantschraube	6	
41	436695	Tellerfeder Ø6,4xØ20x2	6	
42	031120	Schraube	6	
43	834187	Sprengscheibe 16x8,2x2,2	6	
44	5811787Z01000	Halter wagenheber	1	

<b>Einheit</b>	Fahrgestell - Plastikformteil - Karosserien
<b>Code</b>	02.03
<b>Beschreibung</b>	Rahmen/ seitliche Karosserieteile
<b>Inspektion</b>	1



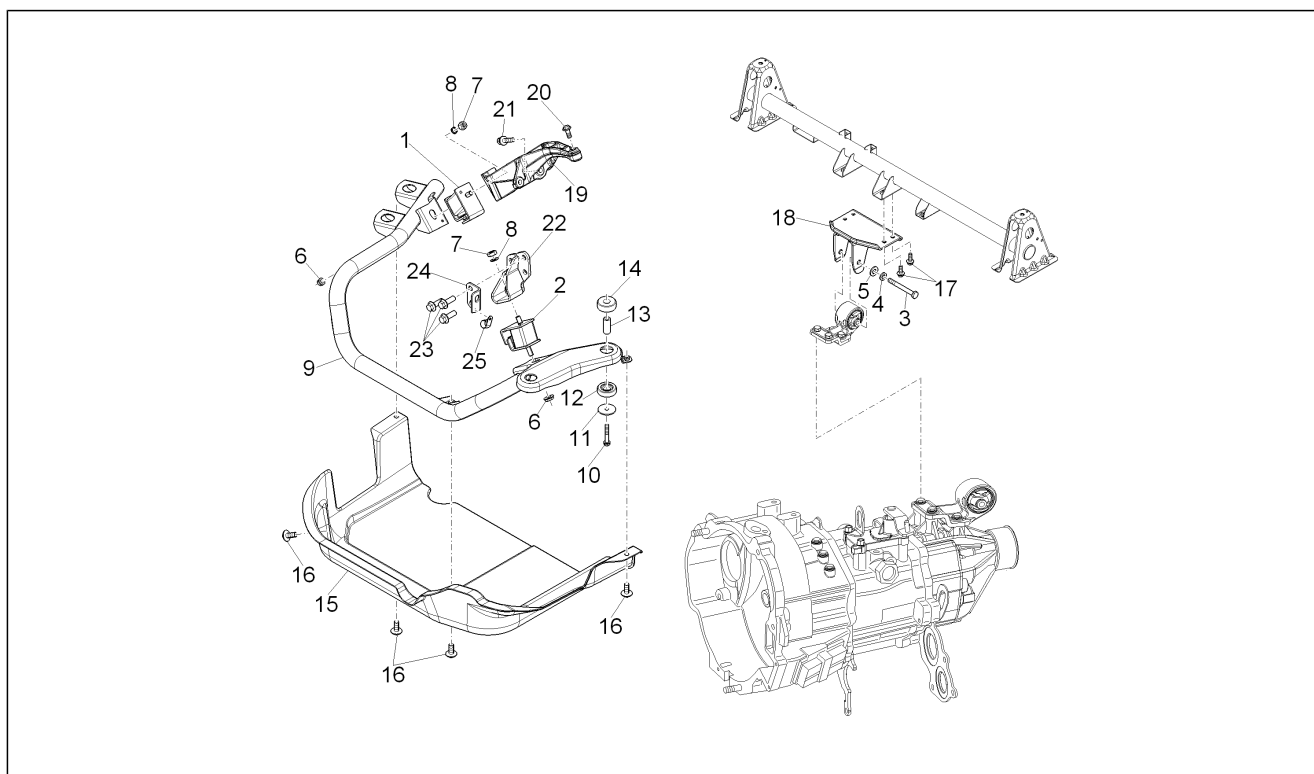
Pos.	Code	Beschreibung	Menge	Varianten
1	6102787Z01000	Äußerer pfosten vorne rechts	1	
2	D9004874004	Deckel	3	
3	6419187Z01000	Verstärkung links	1	
4	6102887Z02000	Äußerer pfosten vorne links	1	
5	9162140610000	Schraubbolzen	2	
6	6102387Z14000	Pfosten rechts	1	
7	6102487Z14000	Pfosten links	1	
8	6126187Z01000	Abtropfrinne rechts	1	
9	6126287Z01000	Abtropfrinne links	1	
10	6121187Z02000	Führer	1	
11	6121287Z02000	Führer	1	
12	6123187Z04000	Führer	1	
13	6419287Z01000	Verstärkung rechts	1	
14	6123287Z03000	Führer	1	
15	6413587Z01000	Not available	1	
16	6142187Z01000	Kotflügel rechts	1	
17	6142287Z01000	Kotflügel links	1	
18	6142587Z01000	Kotflügel hinten rechts	1	
19	6142687Z01000	Kotflügel hinten links	1	
20	6130187Z01000	Pfosten rechts	1	
21	6413687Z01000	Not available	1	
22	6130287Z01000	Pfosten links	1	

<b>Einheit</b>	Fahrgestell - Plastikformteil - Karosserien
<b>Code</b>	02.04
<b>Beschreibung</b>	Rahmen/Karosserie hinten
<b>Inspektion</b>	1



Pos.	Code	Beschreibung	Menge	Varianten
1	B0058155	RAHMEN	1	
2	B0054195	Querstrebe Getriebehalterung	1	
2	B0233505	Querstrebe Getriebehalterung	1	
3	B0047805	Längsträger oben rechts	1	
4	B0047815	Längsträger oben links	1	
5	583480	Schraube	2	<b>Technische Spezifikation:</b> Version mit kippbarer Ladefläche[TIPPER]
6	B000153	Schutz	1	
7	031157	Sechskantschraube M10x30	2	<b>Technische Spezifikation:</b> Version ohne Ladefläche[CHASSIS] Version mit Ladefläche[PICKUP]
8	D9166160820	TE Schr. m. Flansch	5	
9	013962	Unterlegscheibe	2	<b>Technische Spezifikation:</b> Version ohne Ladefläche[CHASSIS] Version mit Ladefläche[PICKUP]
10	078783	Unterlegscheibe	2	
11	002440	Mutter, selbstsichernd M10	2	
12	B000071	Zentrierung kippbare Ladefläche	2	<b>Technische Spezifikation:</b> Version mit kippbarer Ladefläche[TIPPER]
13	6510287Z04000	Querträger	1	
14	9165140614000	Schraubbolzen	4	
15	9165141025000	Schraubbolzen	4	
16	9004541144000	Puffer	2	
17	9352014014000	Befestigungsschraube	2	

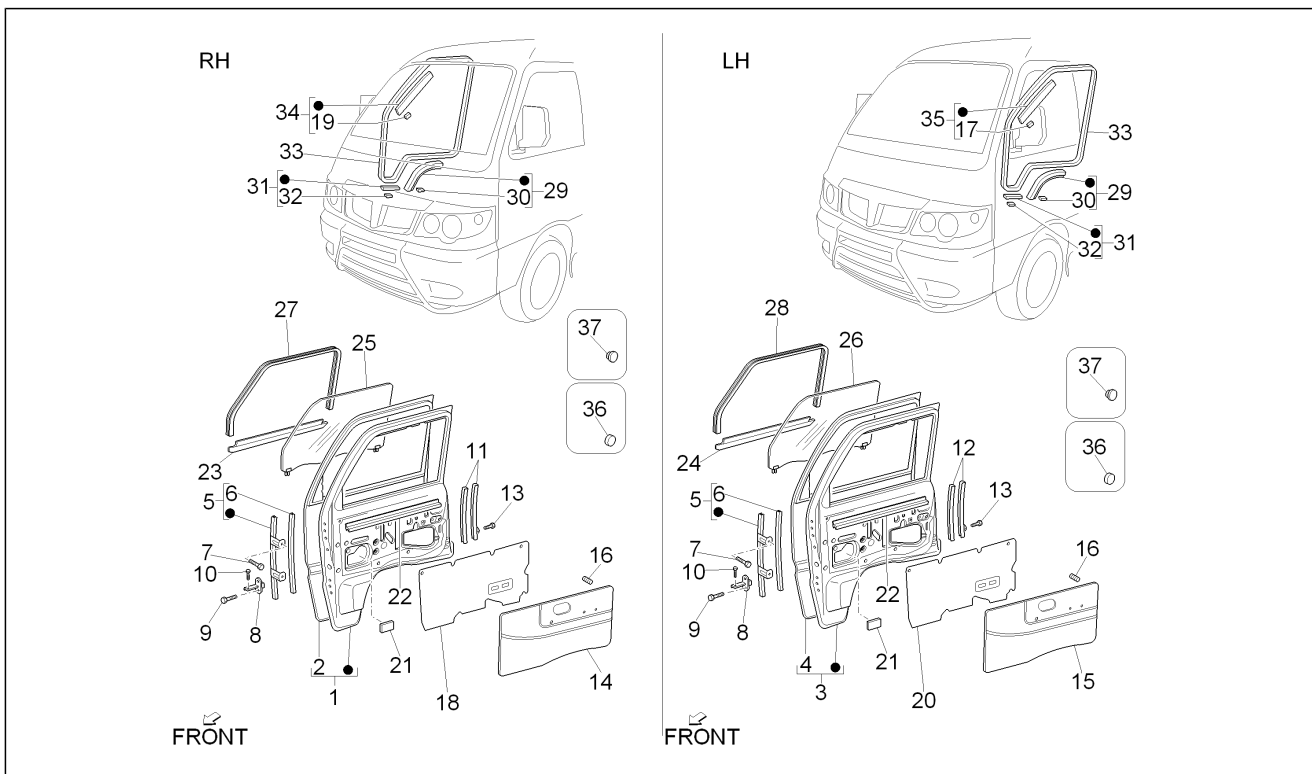
<b>Einheit</b>	Fahrgestell - Plastikformteil - Karosserien
<b>Code</b>	02.06
<b>Beschreibung</b>	Motorhalterungen
<b>Inspektion</b>	1



Pos.	Code	Beschreibung	Menge	Varianten
1	262794	Vordere elastische motorbefestigung	1	
2	B004758	Vordere elastische motorbefestigung	1	
3	262125	Sechskantschraube M10x130	1	
4	016410	Unterlegscheibe 17,6x11x2,5	1	
5	016626	U.scheibe 10,4x18x2	1	
6	D9004170307	Mutter	2	
7	D9411041000	Mutter	2	
8	9451101000000	Unterlegscheibe	2	
9	B004751	Motorhalter	1	
10	D9004101431	Sechskantschraube	4	
11	9004201291000	Unterlegscheibe	4	
12	9004540073000	Puffer	4	
13	9004560252000	Distanzscheibe	4	
14	9004540074000	Puffer	4	
15	B023183	Schutz unten	1	
16	264462	Flanschschraube	4	
17	D9165160825	Schraubbolzen mit Unterlegscheibe	6	
18	B005541	Engine support	1	
19	889894	Halterbügel Motor re.	1	
20	873980	TE Schr. m. Flansch M8x40	1	
20	B016806	TE Schr. m. Flansch M8x40	1	
21	655169	TE Schr. m. Flansch	2	
22	889837	Halterbügel Motor li.	1	
23	889846	TE Schr. m. Flansch	3	
24	B010952	Bügel	1	
25	B011032	Schelle	1	

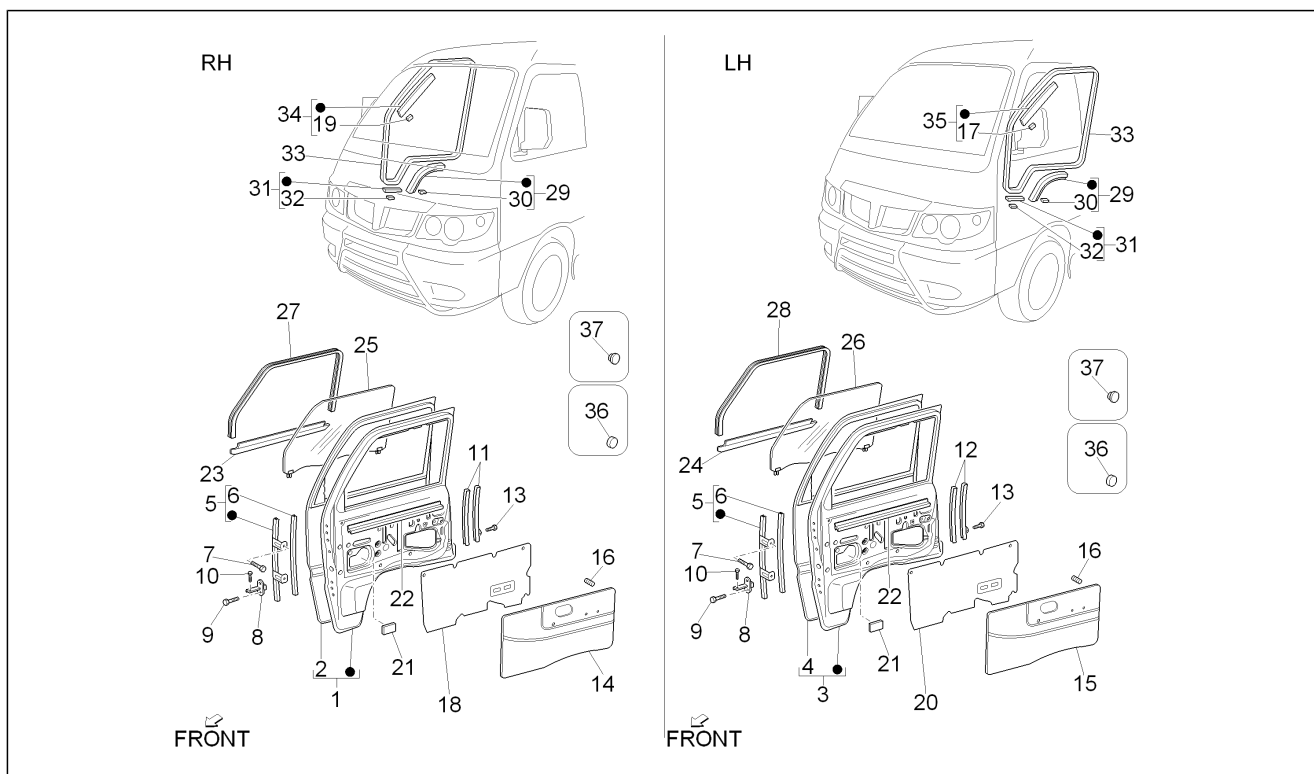


<b>Einheit</b>	Fahrgestell - Plastikformteil - Karosserien
<b>Code</b>	02.07
<b>Beschreibung</b>	Vordere Türen - Scheibe
<b>Inspektion</b>	1



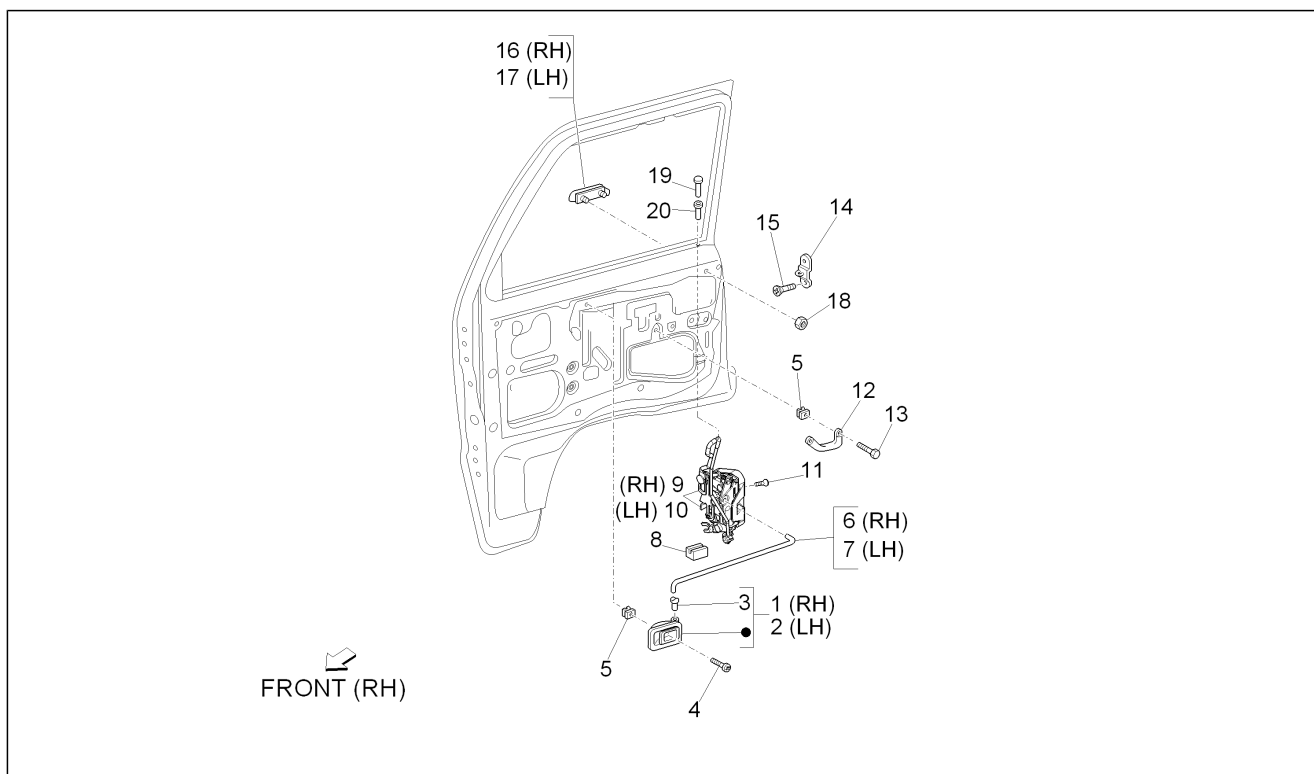
Pos.	Code	Beschreibung	Menge	Varianten
1	6700187Z01000	Vordere Tür rechts	1	
2	6701187Z01000	Äußere rechte türverkleidung	1	
3	6700287Z01000	Vordere Tür links	1	
4	6701287Z01000	Äußere linke türverkleidung	1	
5	6740187Z01000	Schiene Glas	2	
6	6241387Z01000	Dichtung	2	
7	9162140610000	Schraubbolzen	4	
8	6861087Z01000	Türscharnier vorne	2	
9	9162140614000	Schraubbolzen	4	
10	6861787Z01000	Bolzen	2	
11	6740387Z01000	Fensterführung rechts	1	
12	6740487Z01000	Fensterführung links	1	
13	9004119341000	Schraubbolzen	2	
14	B007673	Türverkleidung vorne rechts	1	
15	B007674	Türverkleidung vorne links	1	
16	6777187Z01000	Schraube	20	
17	6786887Z02000	Schelle	16	
18	6783187Z01000	Innerer türschutz hintertür DX	1	
19	6786887Z02000	Schelle	16	
20	6783287Z01000	Innerer türschutz hintertür SX	1	
21	6781187Z01000	Puffer	2	
22	260850	Dichtung	2	
23	260851	Dichtung re	1	
24	260858	Dichtung li	1	
25	B007338	Türfenster vorne rechts	1	
26	B007339	Türfenster vorne links	1	
27	261077	Dichtung	1	
28	261078	Dichtung	1	

<b>Einheit</b>	Fahrgestell - Plastikformteil - Karosserien
<b>Code</b>	02.07
<b>Beschreibung</b>	Vordere Türen - Scheibe
<b>Inspektion</b>	1



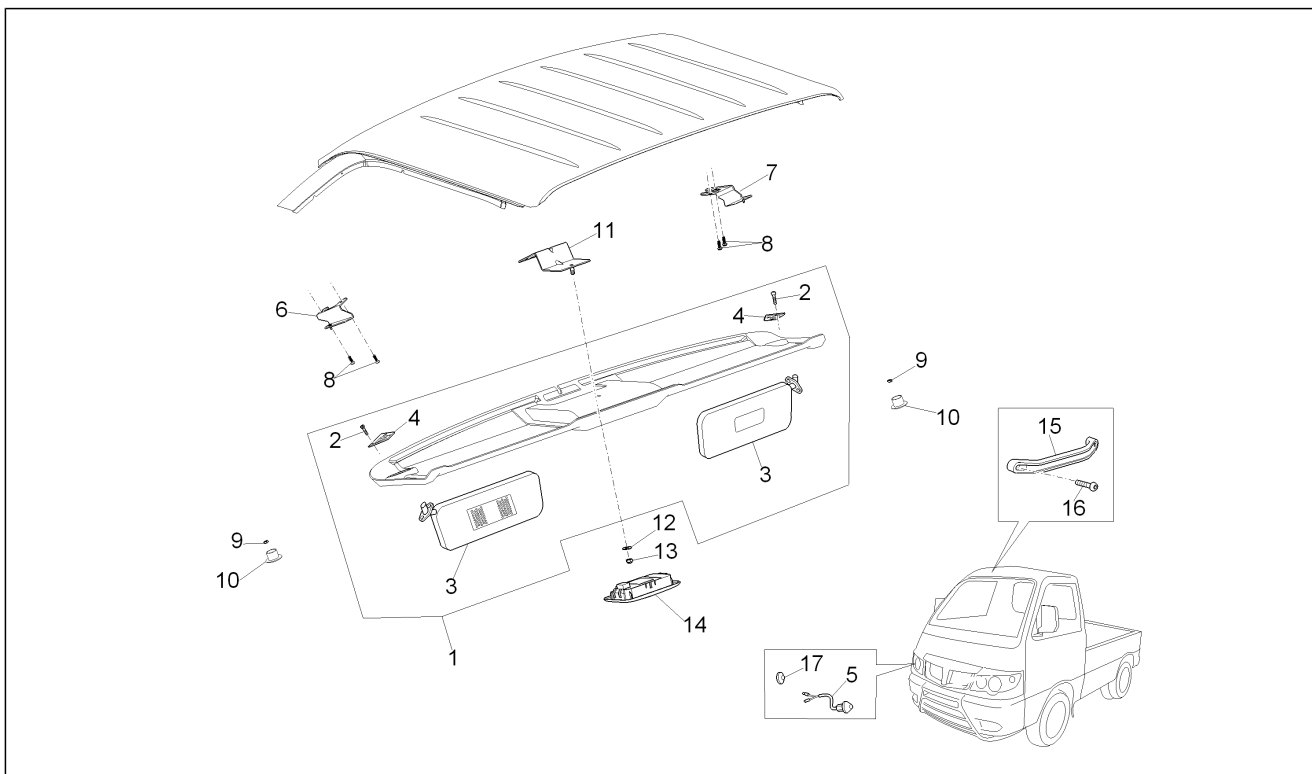
Pos.	Code	Beschreibung	Menge	Varianten
29	6786387503000	Schutzleiste links	2	
30	6786797211000	Schelle	2	
31	6786587504000	Schutzleiste	2	
32	6786797211000	Schelle	2	
33	6786187Z01000	Türdichtung	2	
34	6821387502000	Schutzleiste rechts	1	
35	6821487502000	Schutzleiste links	1	
36	9004871171000	Pfropfen	1	
37	9004874011000	Deckel	4	

<b>Einheit</b>	Fahrgestell - Plastikformteil - Karosserien
<b>Code</b>	02.08
<b>Beschreibung</b>	Bauteile vordere Türen
<b>Inspektion</b>	1



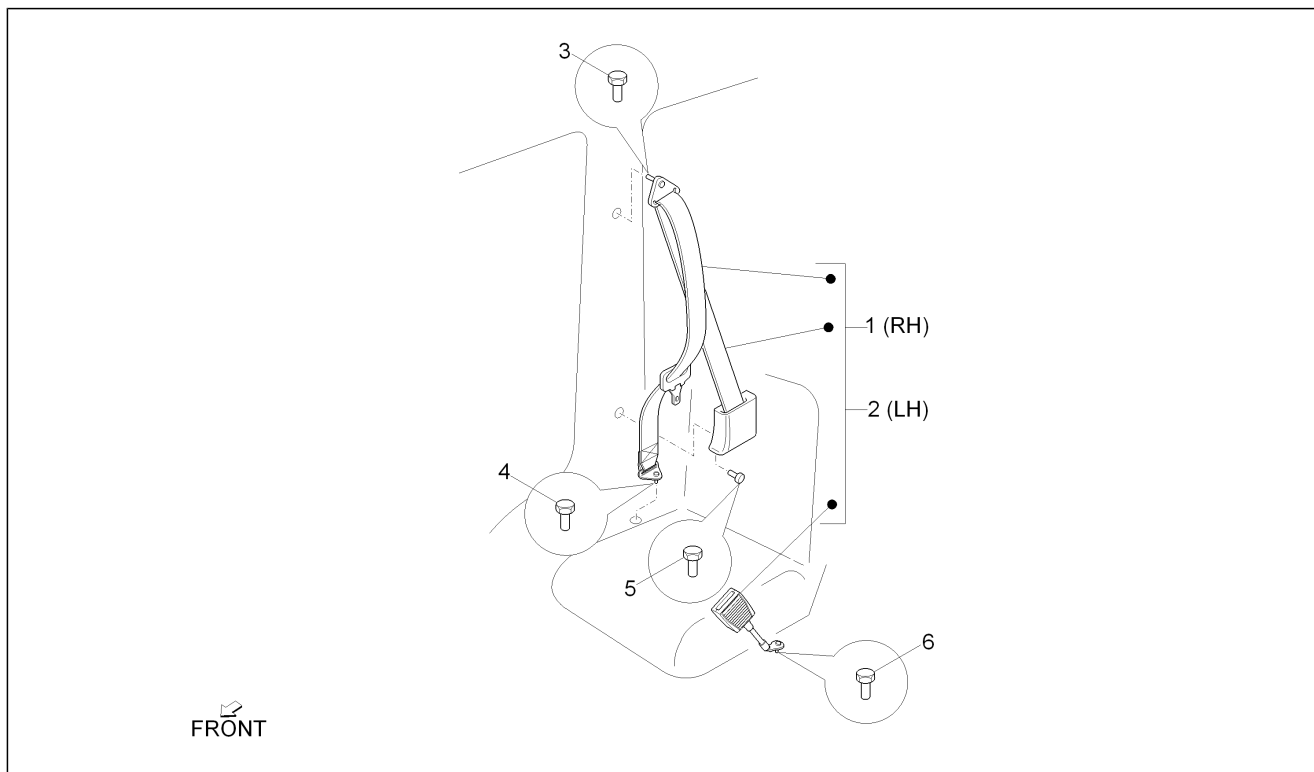
Pos.	Code	Beschreibung	Menge	Varianten
1	6927087Z01000	Türklinke innen rechte tür	1	<b>Technische Spezifikation:</b> Rechts[RH]
2	6928087Z01000	Türklinke innen linke tür	1	<b>Technische Spezifikation:</b> Links[LH]
3	6927987Z01000	Bolzen	1	
4	D9353055012	Schraube	2	
5	D9004189019	Kabelführung	6	
6	6971187Z01000	Zugstange türöffnung vorne rechts	1	<b>Technische Spezifikation:</b> Rechts[RH]
7	6971287Z01000	Zugstange türöffnung vorne links	1	<b>Technische Spezifikation:</b> Links[LH]
8	6975987Z01000	Puffer	2	
9	B0042833	Türschloss vorne rechts	1	<b>Technische Spezifikation:</b> Rechts[RH]
10	B0042843	Türschloss vorne links	1	<b>Technische Spezifikation:</b> Links[LH]
11	9004159188000	Schraube	6	
12	7481187Z01030	Türklinke vordertür	2	
13	9354056020000	Schraube	4	
14	662510	Fixierplatte	2	
15	9004151029000	Schraube	4	
16	6921087Z01000	Türklinke außen rechte tür	1	<b>Technische Spezifikation:</b> Rechts[RH]
17	6922087Z01000	Türklinke außen linke tür	1	<b>Technische Spezifikation:</b> Links[LH]
18	261323	Mutter	4	
19	6974787Z01000	Sperrknopf türverschuß	2	
20	D9004480352	Kabelführung	2	

<b>Einheit</b>	Fahrgestell - Plastikformteil - Karosserien
<b>Code</b>	02.13
<b>Beschreibung</b>	Kabinenbauteile
<b>Inspektion</b>	1



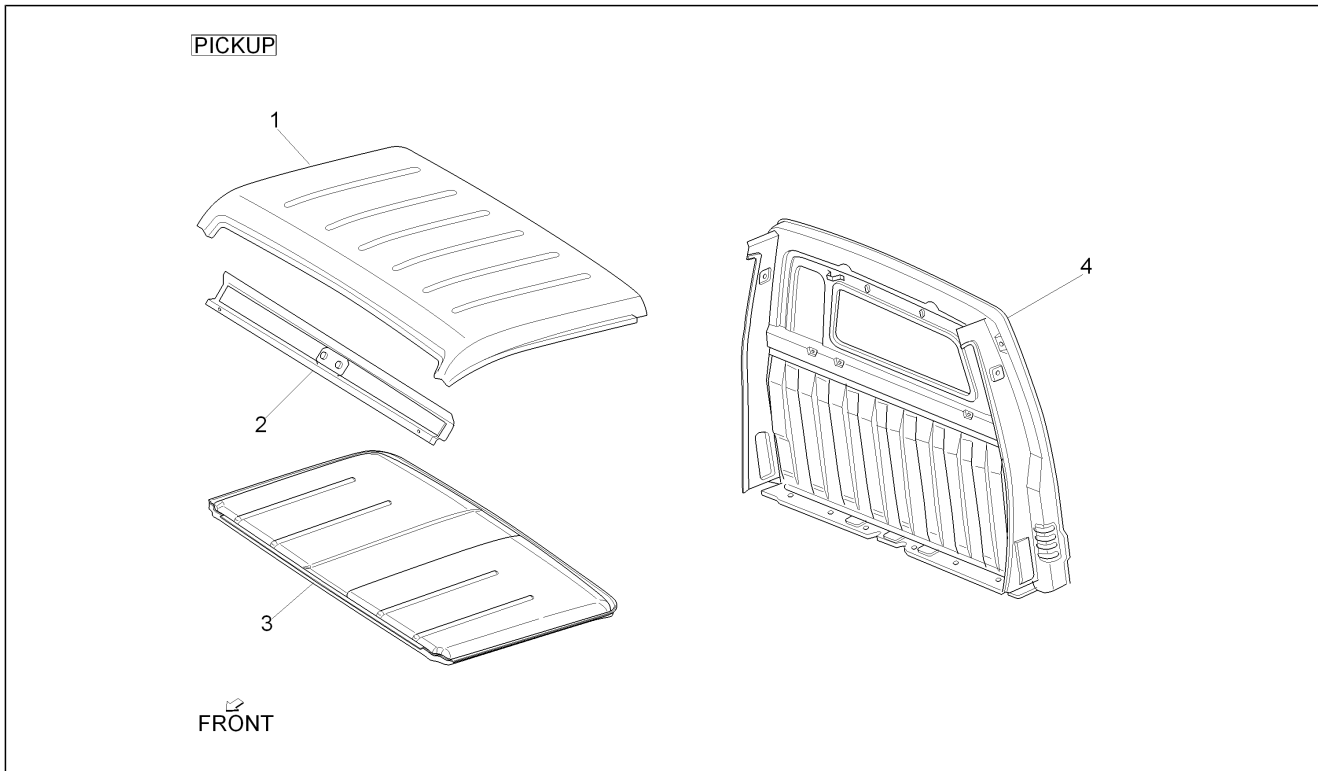
Pos.	Code	Beschreibung	Menge	Varianten
1	B005325	Ablagefläche	1	
2	015900	Blechschaube	4	
3	7431087Z02030	Sonnenblenden	2	
4	B004564	Platte	2	
5	8423087504000	Schalter Innenraumbeleuchtung	1	
6	B004570	Linkes bügel	1	
7	B004571	Rechtes bügel	1	
8	9004168057000	Schraube	4	
9	241937	Mutter, selbstsichernd M5	2	
10	B004629	Verschlusschraube	2	
11	B005658	Mittlerer bügel	1	
12	013880	Flachscheibe 16x6,5x1,5	1	
13	709116	Mutter	1	
14	B004262	Innenraumleuchte	1	
15	7461787Z01030	Griff	1	
16	9004159110000	Schraube	2	
17	D9004874004	Deckel	1	

<b>Einheit</b>	Fahrgestell - Plastformteil - Karosserien
<b>Code</b>	02.14
<b>Beschreibung</b>	Sicherheitsgurte
<b>Inspektion</b>	1



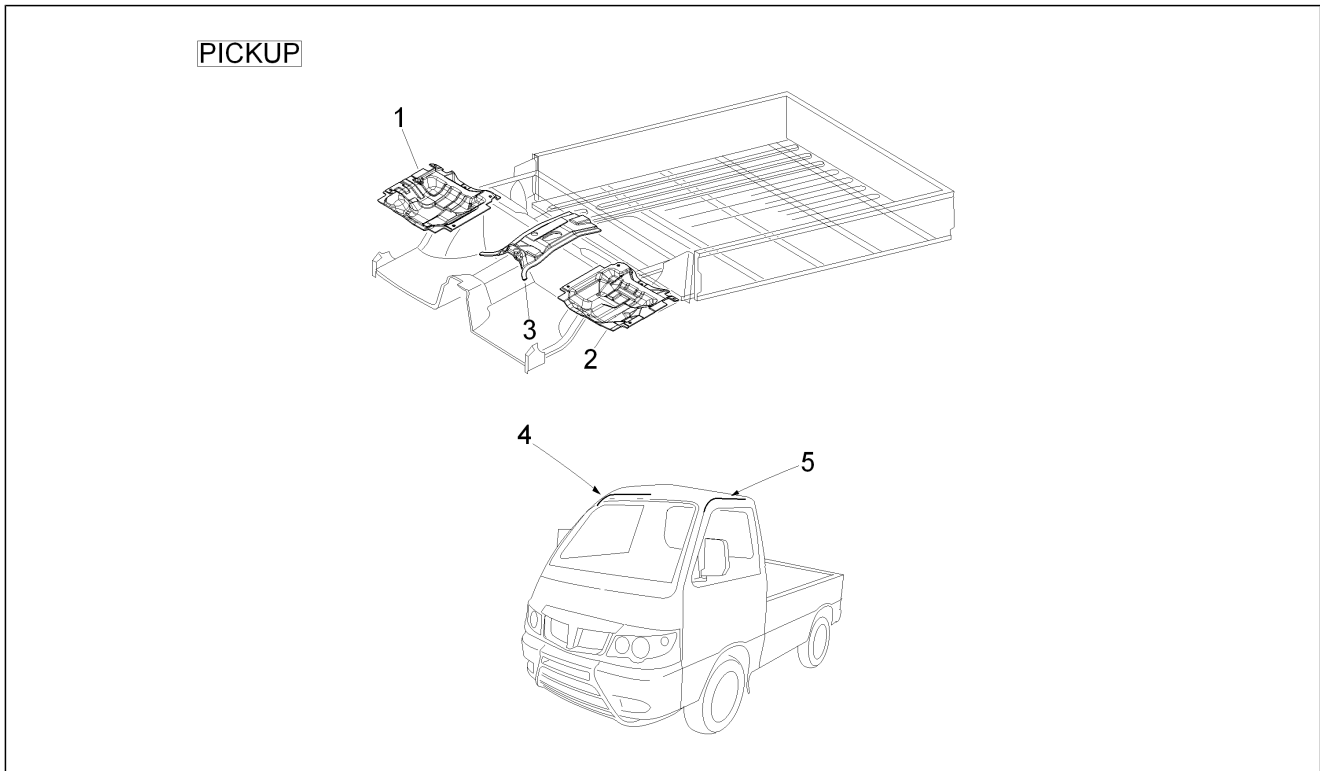
Pos.	Code	Beschreibung	Menge	Varianten
1	56535R	Sicherheitsgurt DX	1	<b>Technische Spezifikation:</b> Rechts[RH]
2	56536R	Sicherheitsgurt SX	1	<b>Technische Spezifikation:</b> Links[LH]
3	850671	Schraubbolzen TE L=31 mm 7/16" ZNB Fe/Zn 7 IV	2	
4	850670	Schraubbolzen TE L=25 mm 7/16" ZNB Fe/Zn 7 IV	2	
5	850672	Schraubbolzen TE L=20 mm 7/16" ZNB Fe/Zn 7 IV	2	
6	850669	Schraubbolzen TE L=30 mm 7/16" ZNB Fe/Zn 7 IV	2	

<b>Einheit</b>	Fahrgestell - Plastikformteil - Karosserien
<b>Code</b>	02.15
<b>Beschreibung</b>	Dachpaneel
<b>Inspektion</b>	1



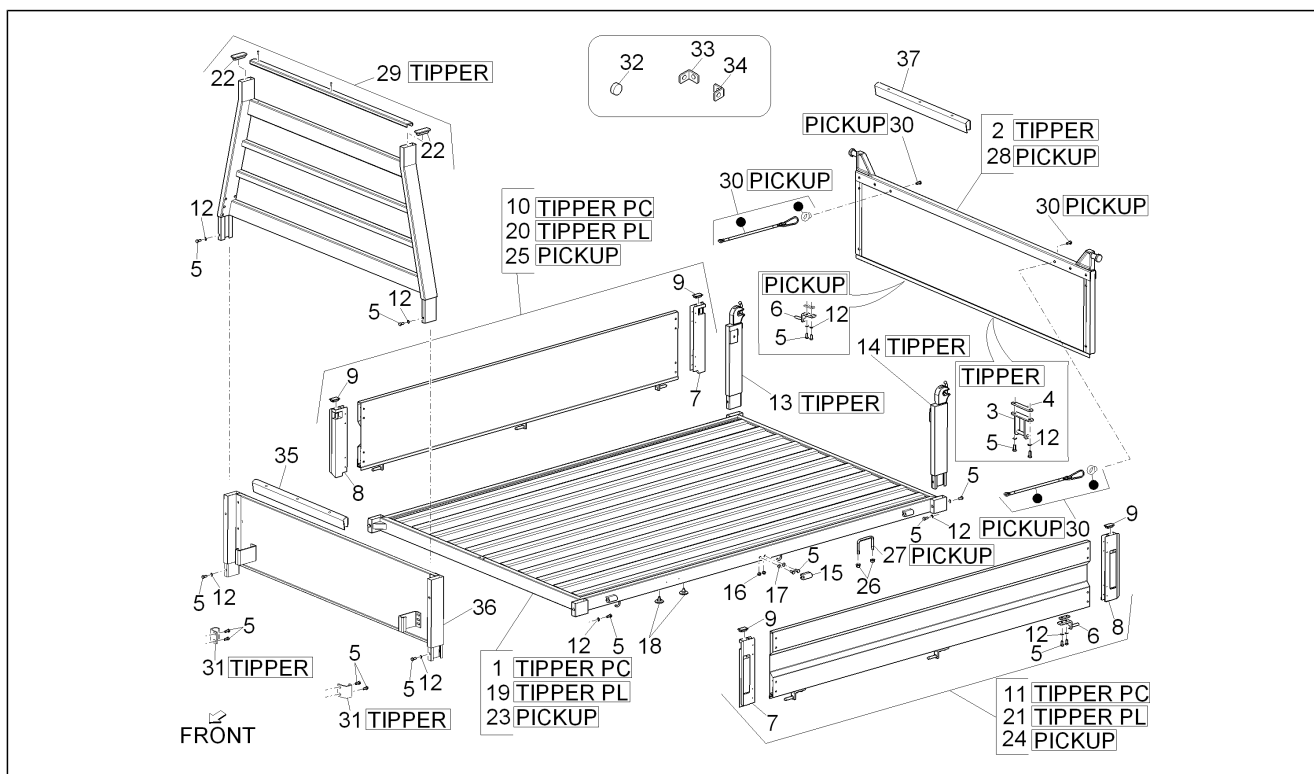
Pos.	Code	Beschreibung	Menge	Varianten
1	6311187Z01000	Dachverkleidung	1	
2	6313287Z01000	Innere verkleidung	1	
3	B007233	Verkleidung	1	
4	B007232	Paneelverkleidung hinten	1	

<b>Einheit</b>	Fahrgestell - Plastikformteil - Karosserien
<b>Code</b>	02.16
<b>Beschreibung</b>	Isolierpaneele - Zierleisten
<b>Inspektion</b>	1



Pos.	Code	Beschreibung	Menge	Varianten
1	B007229	Isolierung unter Sitz rechts	1	
2	B007230	Isolierung unter Sitz links	1	
3	B007231	Isolierung unter Sitz Mitte	1	
3	CM040901	Isolierung unter Sitz Mitte	1	
4	7555187Z03000	Sims rechts	1	
5	D7555287Z03	Sims links	1	

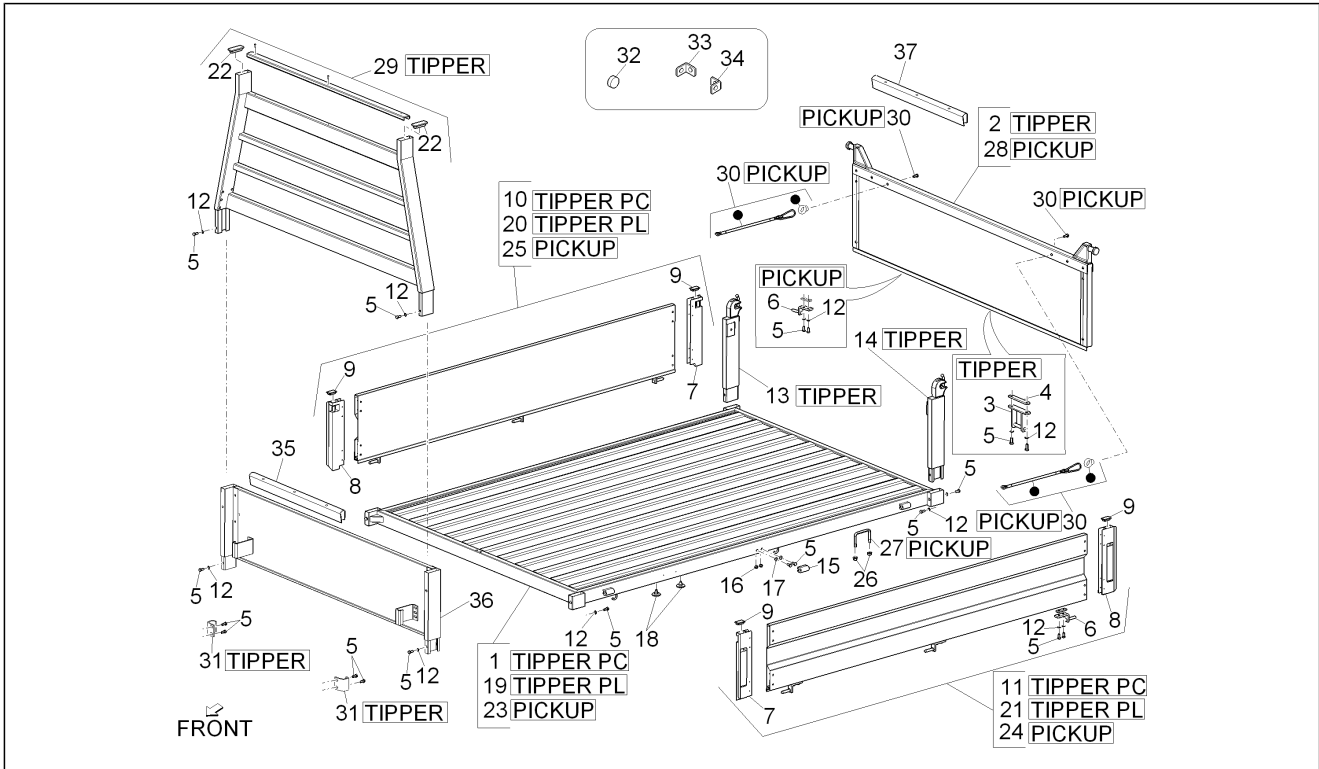
<b>Einheit</b>	Fahrgestell - Plastikformteil - Karosserien
<b>Code</b>	02.18
<b>Beschreibung</b>	Offene Ladefläche
<b>Inspektion</b>	1



Pos.	Code	Beschreibung	Menge	Varianten
1	B000359	Kippwagenkasten	1	<b>Technische Spezifikation:</b> Version mit kurzer, kippbarer Ladefläche[TIPPER PC]
1	B007452	Kippwagenkasten	1	<b>Technische Spezifikation:</b> Version mit kurzer, kippbarer Ladefläche[TIPPER PC]
2	B000282	Bordwand hinten	1	<b>Technische Spezifikation:</b> Version mit kippbarer Ladefläche[TIPPER]
2	B007474	Bordwand hinten	1	<b>Technische Spezifikation:</b> Version mit langer, kippbarer Ladefläche[TIPPER PL]
3	B000273	Gelenk	2	<b>Technische Spezifikation:</b> Version mit kippbarer Ladefläche[TIPPER]
3	B007475	Gelenk	1	<b>Technische Spezifikation:</b> Version mit langer, kippbarer Ladefläche[TIPPER PL]
4	B000224	Platte	2	<b>Technische Spezifikation:</b> Version mit kippbarer Ladefläche[TIPPER]
5	031118	Schraube M8x20	4	<b>Technische Spezifikation:</b> Version mit langer, kippbarer Ladefläche[TIPPER PL]
5	031119	Sechskantschraube M8x22	24	
6	B000288	Gelenk	10	
7	B000280	Verschluss Ladebordwand vorne LI-hinten RE	2	
8	B000281	Verschluss Ladebordwand vorne RE-hinten LI	2	
9	B000313	Verschlußschraube	4	
10	B007471	Ladeflächen-Bordwand rechts komplett	1	
10	B000212	Seitliche Bordwand rechts	1	<b>Technische Spezifikation:</b> Version mit kurzer, kippbarer Ladefläche[TIPPER PC]
11	B007473	Ladeflächen-Bordwand links komplett	1	
11	B000604	Seitliche Bordwand links	1	<b>Technische Spezifikation:</b> Version mit kurzer, kippbarer Ladefläche[TIPPER PC]
12	834187	Sprengscheibe 16x8,2x2,2	20	
13	B000296	Säule hinten rechts	1	<b>Technische Spezifikation:</b> Version mit kippbarer Ladefläche[TIPPER]



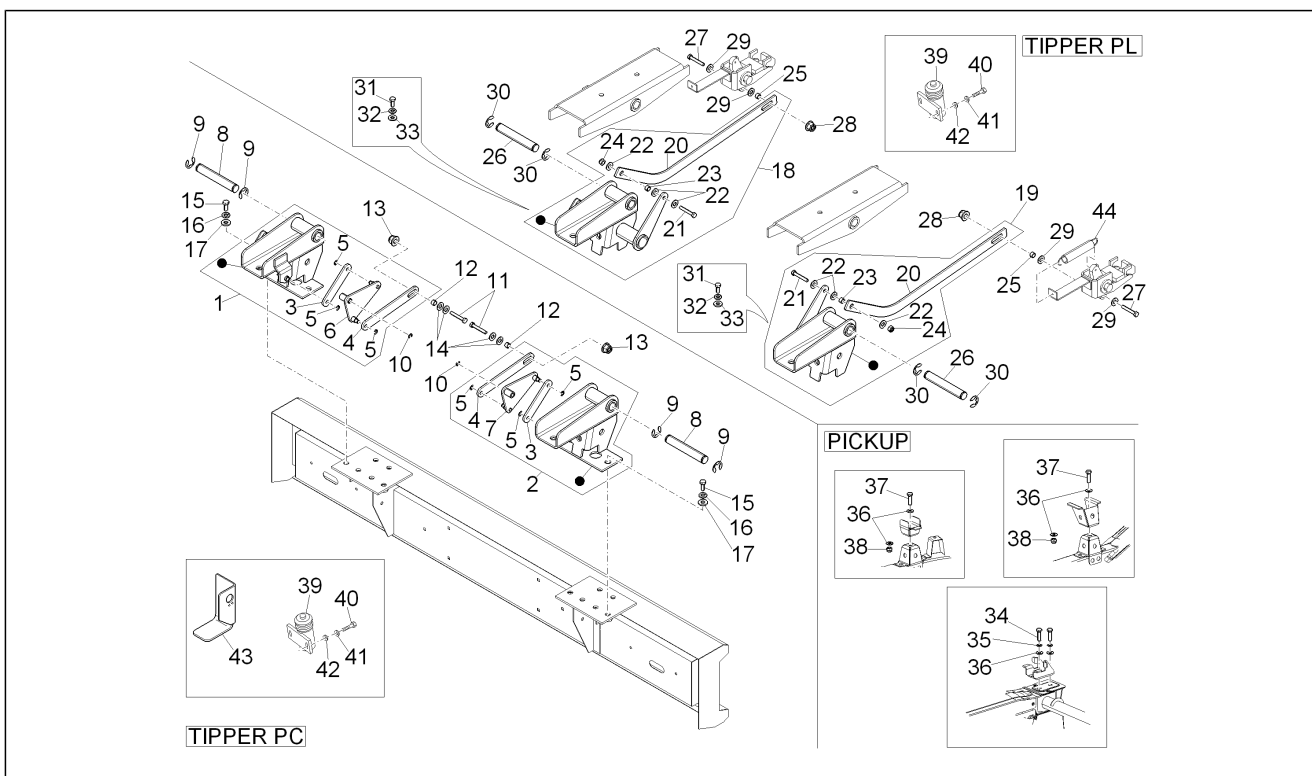
<b>Einheit</b>	Fahrgestell - Plastikformteil - Karosserien
<b>Code</b>	02.18
<b>Beschreibung</b>	Offene Ladefläche
<b>Inspektion</b>	1



Pos.	Code	Beschreibung	Menge	Varianten
14	B000275	Säule hinten links	1	<b>Technische Spezifikation:</b> Version mit kippbarer Ladefläche[TIPPER]
15	B000289	Gelenk	10	
16	020008	Mutter M8	40	
17	834187	Sprengscheibe 16x8,2x2,2	40	
18	B000225	Puffer	2	<b>Technische Spezifikation:</b> Version mit kippbarer Ladefläche[TIPPER]
19	B000360	Kippwagenkasten	1	<b>Technische Spezifikation:</b> Version mit langer, kippbarer Ladefläche[TIPPER PL]
19	B007479	Kippwagenkasten	1	<b>Technische Spezifikation:</b> Version mit langer, kippbarer Ladefläche[TIPPER PL]
20	B000278	Seitliche Bordwand rechts	1	<b>Technische Spezifikation:</b> Version mit langer, kippbarer Ladefläche[TIPPER PL]
21	B000605	Seitliche Bordwand links	1	<b>Technische Spezifikation:</b> Version mit langer, kippbarer Ladefläche[TIPPER PL]
22	B000314	Verschlusschraube	2	
23	B000357	Festes bodenblech	1	<b>Technische Spezifikation:</b> Version mit Ladefläche[PICKUP]
23	B007480	Festes bodenblech	1	<b>Technische Spezifikation:</b> Version mit Ladefläche[PICKUP]
24	B000306	Seitliche Bordwand links	1	<b>Technische Spezifikation:</b> Version mit Ladefläche[PICKUP]
25	B000223	Seitliche Bordwand rechts	1	<b>Technische Spezifikation:</b> Version mit Ladefläche[PICKUP]
26	967363	Mutter M8x1,25	8	<b>Technische Spezifikation:</b> Version mit Ladefläche[PICKUP]
27	B000303	Bügelschraube Seilspannung	4	<b>Technische Spezifikation:</b> Version mit Ladefläche[PICKUP]
28	B000307	Bordwand hinten	1	<b>Technische Spezifikation:</b> Version mit Ladefläche[PICKUP]
29	B000397	Kabinenschutz	1	<b>Technische Spezifikation:</b> Version mit kippbarer Ladefläche[TIPPER]
30	B000317	Spannstange	2	<b>Technische Spezifikation:</b> Version mit Ladefläche[PICKUP]
31	B000213	Sicherheitsbügel	2	<b>Technische Spezifikation:</b> Version mit kippbarer Ladefläche[TIPPER]
32	D9004874004	Deckel	8	
33	6633187Z01000	Puffer	1	

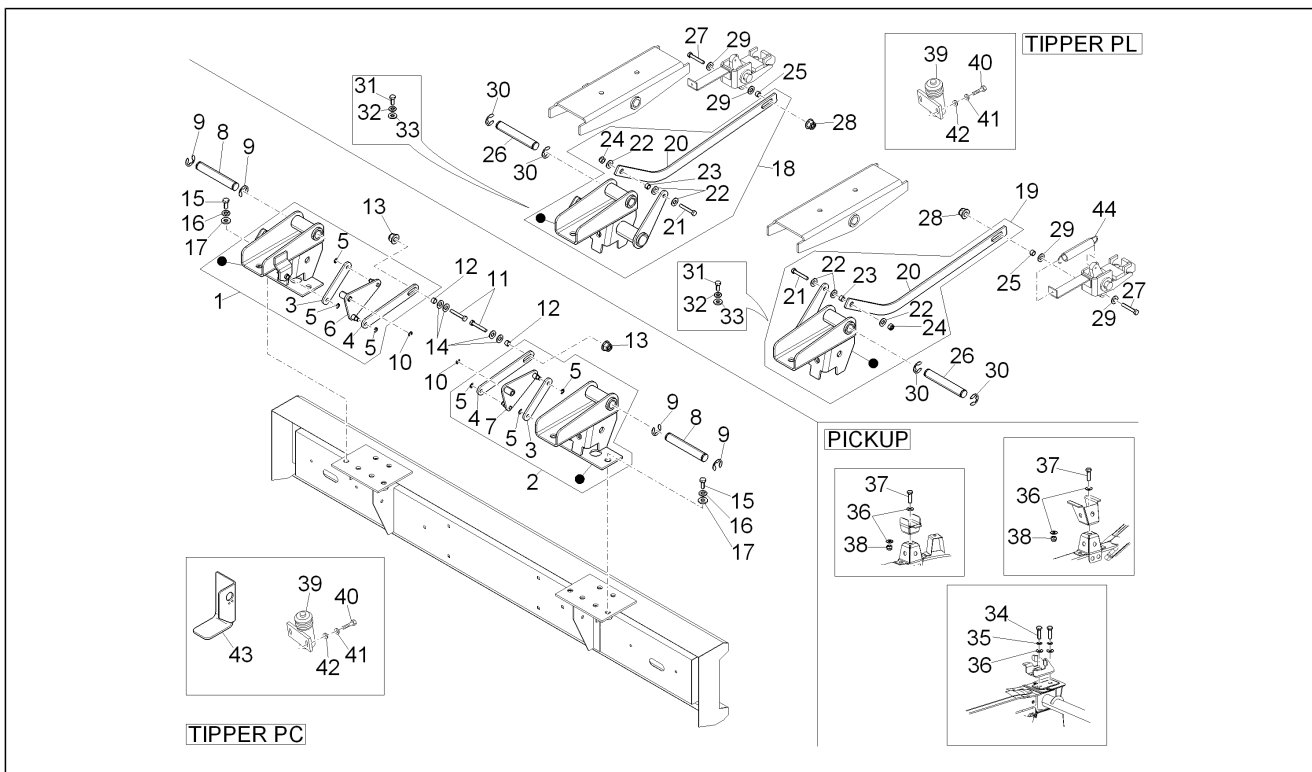


<b>Einheit</b>	Fahrgestell - Plastikformteil - Karosserien
<b>Code</b>	02.20
<b>Beschreibung</b>	Ladeflächenbauteile
<b>Inspektion</b>	1



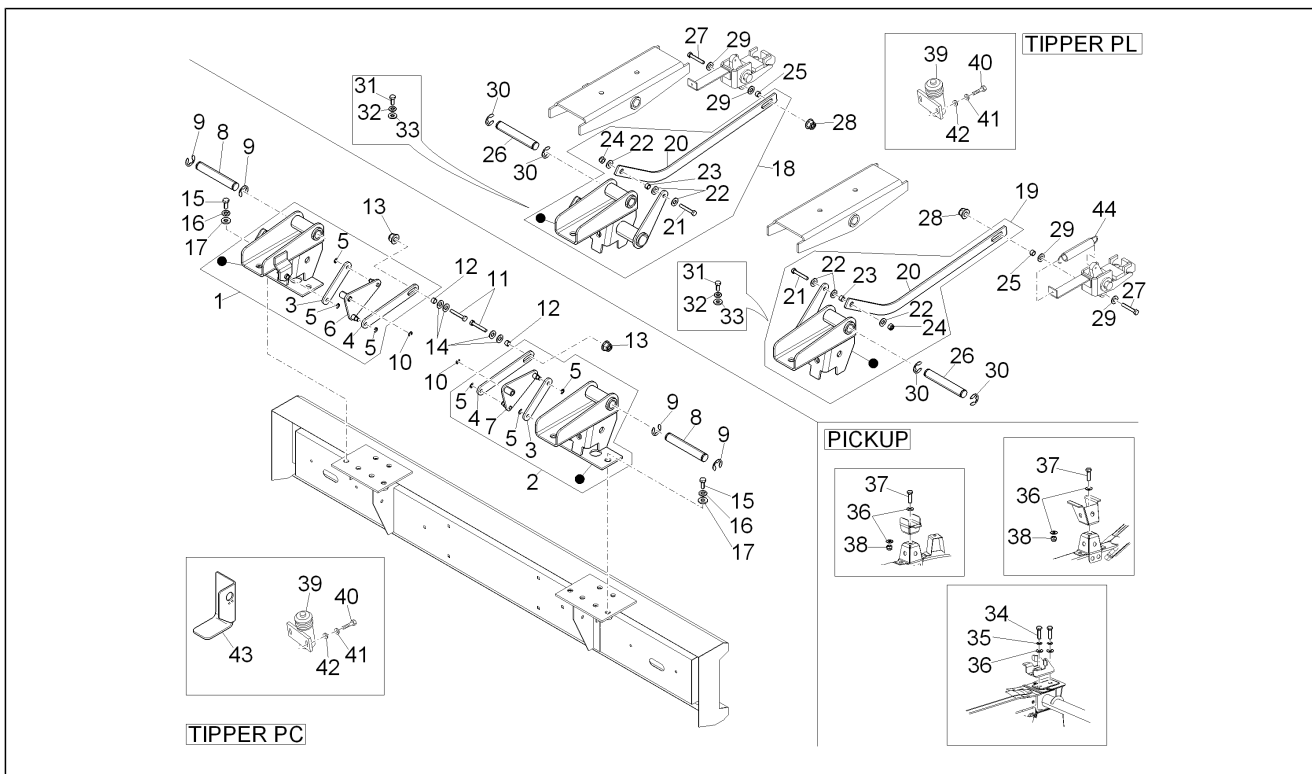
Pos.	Code	Beschreibung	Menge	Varianten
1	B005708	Scharnier Re komplett	1	<b>Technische Spezifikation:</b> Rechts[RH] Version mit kurzer, kippbarer Ladefläche[TIPPER PC]
1	B007478	Scharnier Re komplett	1	<b>Technische Spezifikation:</b> Rechts[RH] Version mit kurzer, kippbarer Ladefläche[TIPPER PC]
2	B005707	Scharnier Li komplett	1	<b>Technische Spezifikation:</b> Links[LH] Version mit kurzer, kippbarer Ladefläche[TIPPER PC]
2	B007477	Scharnier Li komplett	1	<b>Technische Spezifikation:</b> Links[LH] Version mit kurzer, kippbarer Ladefläche[TIPPER PC]
3	B000339	Öffnungshebel	2	<b>Technische Spezifikation:</b> Version mit kurzer, kippbarer Ladefläche[TIPPER PC]
4	B000340	Externer Hebel	2	<b>Technische Spezifikation:</b> Version mit kurzer, kippbarer Ladefläche[TIPPER PC]
5	620970	Sprengring	6	<b>Technische Spezifikation:</b> Version mit kurzer, kippbarer Ladefläche[TIPPER PC]
6	B000337	Öffnungshebel Heckwand	1	<b>Technische Spezifikation:</b> Version mit kurzer, kippbarer Ladefläche[TIPPER PC]
7	B000341	Öffnungshebel Heckwand	2	<b>Technische Spezifikation:</b> Version mit kurzer, kippbarer Ladefläche[TIPPER PC]
8	B000315	Bolzen	2	<b>Technische Spezifikation:</b> Version mit kurzer, kippbarer Ladefläche[TIPPER PC]
9	B000608	Sprengring	4	<b>Technische Spezifikation:</b> Version mit kurzer, kippbarer Ladefläche[TIPPER PC]
10	620970	Sprengring	2	<b>Technische Spezifikation:</b> Version mit kurzer, kippbarer Ladefläche[TIPPER PC]
11	030072	Schraube M8x35	2	<b>Technische Spezifikation:</b> Version mit kurzer, kippbarer Ladefläche[TIPPER PC]
12	B000227	Distanzscheibe	2	<b>Technische Spezifikation:</b> Version mit kurzer, kippbarer Ladefläche[TIPPER PC]
13	967363	Mutter M8x1,25	2	<b>Technische Spezifikation:</b> Version mit kurzer, kippbarer Ladefläche[TIPPER PC]
14	002383	Unterlegscheibe M20x8.5x2	4	<b>Technische Spezifikation:</b> Version mit kurzer, kippbarer Ladefläche[TIPPER PC]

<b>Einheit</b>	Fahrgestell - Plastikformteil - Karosserien
<b>Code</b>	02.20
<b>Beschreibung</b>	Ladeflächenbauteile
<b>Inspektion</b>	1



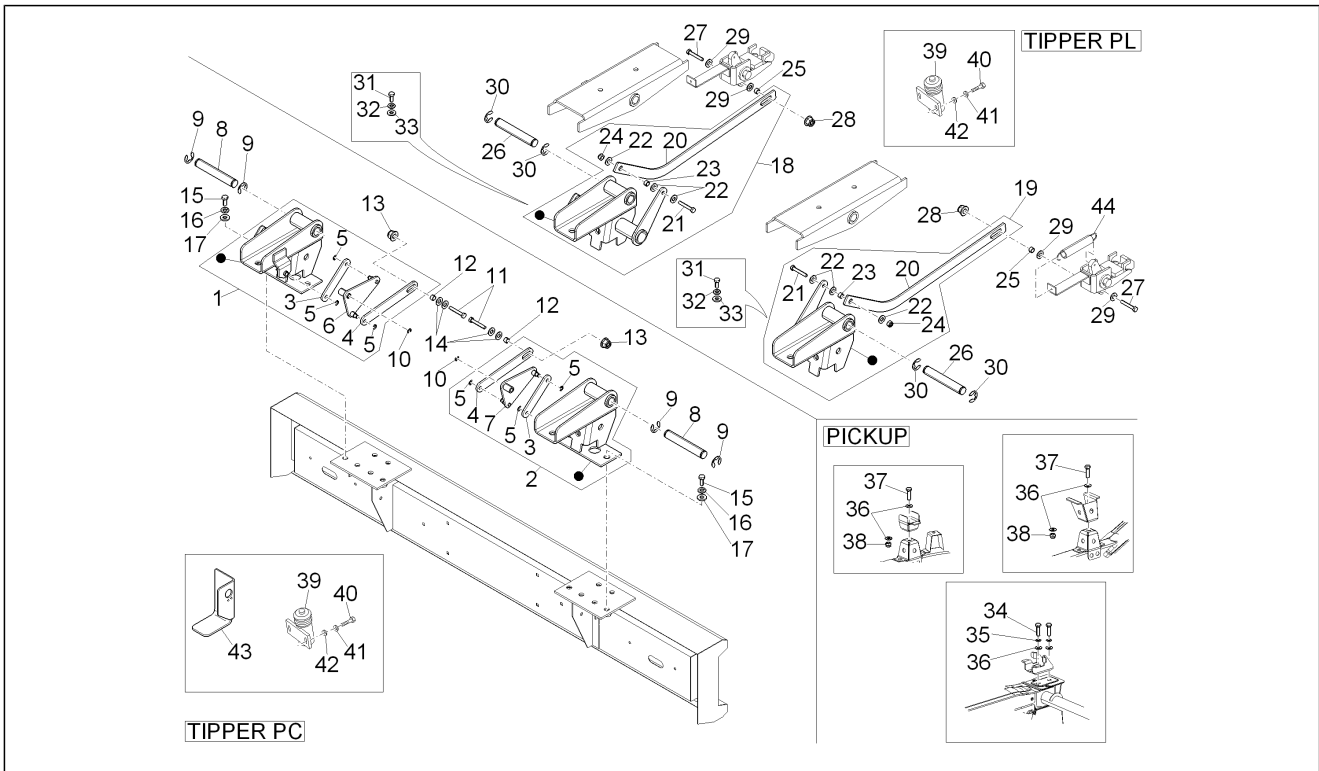
Pos.	Code	Beschreibung	Menge	Varianten
15	B004264	Sechskantschraube M10x1,25x35	6	<b>Technische Spezifikation:</b> Version mit kurzer, kippbarer Ladefläche[TIPPER PC]
16	178790	Flachscheibe	6	<b>Technische Spezifikation:</b> Version mit kurzer, kippbarer Ladefläche[TIPPER PC]
17	016410	Unterlegscheibe 17,6x11x2,5	6	<b>Technische Spezifikation:</b> Version mit kurzer, kippbarer Ladefläche[TIPPER PC]
18	B000219	Scharnier Re komplett	1	<b>Technische Spezifikation:</b> Rechts[RH] Version mit langer, kippbarer Ladefläche[TIPPER PL]
18	B007496	Scharnier Re komplett	1	<b>Technische Spezifikation:</b> Version mit langer, kippbarer Ladefläche[TIPPER PL]
19	B000241	Scharnier Li komplett	1	<b>Technische Spezifikation:</b> Links[LH] Version mit langer, kippbarer Ladefläche[TIPPER PL]
19	B007497	Scharnier Li komplett	1	<b>Technische Spezifikation:</b> Version mit langer, kippbarer Ladefläche[TIPPER PL]
20	B000252	Auslösehebel	2	<b>Technische Spezifikation:</b> Version mit langer, kippbarer Ladefläche[TIPPER PL]
20	B007493	Auslösehebel	2	<b>Technische Spezifikation:</b> Version mit langer, kippbarer Ladefläche[TIPPER PL]
21	030072	Schraube M8x35	2	<b>Technische Spezifikation:</b> Version mit langer, kippbarer Ladefläche[TIPPER PL]
21	030074	Schraube	2	<b>Technische Spezifikation:</b> Version mit langer, kippbarer Ladefläche[TIPPER PL]
22	002383	Unterlegscheibe M20x8,5x2	6	<b>Technische Spezifikation:</b> Version mit langer, kippbarer Ladefläche[TIPPER PL]
22	003058	Flachscheibe 15x8,4x1,5	6	<b>Technische Spezifikation:</b> Version mit langer, kippbarer Ladefläche[TIPPER PL]
23	B000227	Distanzscheibe	2	<b>Technische Spezifikation:</b> Version mit langer, kippbarer Ladefläche[TIPPER PL]
24	709052	Selbstsperr.mut Unt.	2	<b>Technische Spezifikation:</b> Version mit langer, kippbarer Ladefläche[TIPPER PL]
25	B000227	Distanzscheibe	2	<b>Technische Spezifikation:</b> Version mit langer, kippbarer Ladefläche[TIPPER PL]

<b>Einheit</b>	Fahrgestell - Plastikformteil - Karosserien
<b>Code</b>	02.20
<b>Beschreibung</b>	Ladeflächenbauteile
<b>Inspektion</b>	1



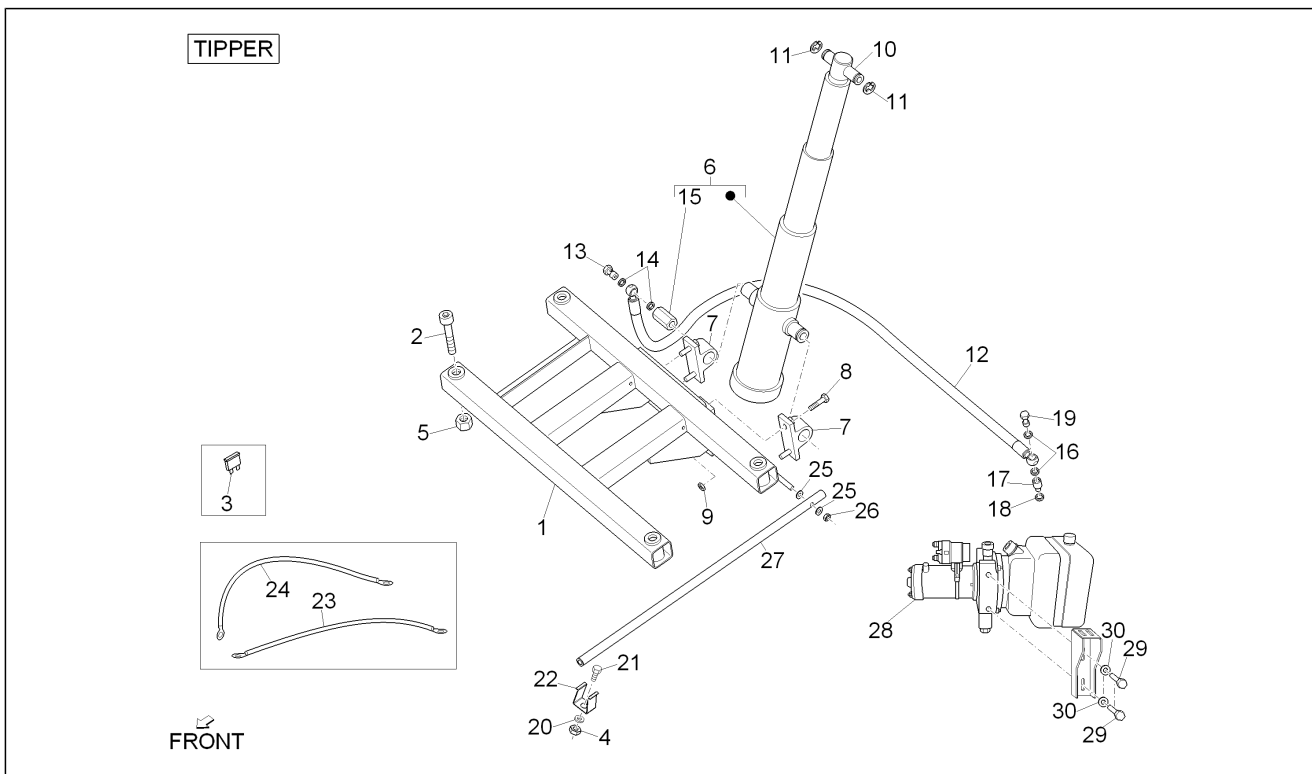
Pos.	Code	Beschreibung	Menge	Varianten
26	B000315	Bolzen	2	<b>Technische Spezifikation:</b> Version mit langer, kippbarer Ladefläche[TIPPER PL]
27	030072	Schraube M8x35	2	<b>Technische Spezifikation:</b> Version mit langer, kippbarer Ladefläche[TIPPER PL]
28	967363	Mutter M8x1,25	2	<b>Technische Spezifikation:</b> Version mit langer, kippbarer Ladefläche[TIPPER PL]
29	002383	Unterlegscheibe M20x8.5x2	4	<b>Technische Spezifikation:</b> Version mit langer, kippbarer Ladefläche[TIPPER PL]
30	B000608	Sprengring	4	<b>Technische Spezifikation:</b> Version mit langer, kippbarer Ladefläche[TIPPER PL]
31	B004264	Sechskantschraube M10x1,25x35	6	<b>Technische Spezifikation:</b> Version mit langer, kippbarer Ladefläche[TIPPER PL]
32	178790	Flachscheibe	6	<b>Technische Spezifikation:</b> Version mit langer, kippbarer Ladefläche[TIPPER PL]
33	016410	Unterlegscheibe 17,6x11x2,5	6	<b>Technische Spezifikation:</b> Version mit langer, kippbarer Ladefläche[TIPPER PL]
34	B004264	Sechskantschraube M10x1,25x35	4	<b>Technische Spezifikation:</b> Version mit Ladefläche[PICKUP]
35	016410	Unterlegscheibe 17,6x11x2,5	2	<b>Technische Spezifikation:</b> Version mit Ladefläche[PICKUP]
36	016627	Unterlegscheibe	2	<b>Technische Spezifikation:</b> Version mit Ladefläche[PICKUP]
37	264886	Schraube	2	<b>Technische Spezifikation:</b> Version mit Ladefläche[PICKUP]
38	967356	Geflanschte Mutter M10x1,25	2	<b>Technische Spezifikation:</b> Version mit Ladefläche[PICKUP]
39	B000182	Laufende	1	<b>Technische Spezifikation:</b> Version mit kippbarer Ladefläche[TIPPER]
40	018544	Schraube	1	<b>Technische Spezifikation:</b> Version mit kippbarer Ladefläche[TIPPER]
41	013763	Flachscheibe 4,2x12x1	1	<b>Technische Spezifikation:</b> Version mit kippbarer Ladefläche[TIPPER]
42	016404	Flachscheibe 4,2x7,6x0,9	1	<b>Technische Spezifikation:</b> Version mit kippbarer Ladefläche[TIPPER]
43	B004937	Reifen	1	<b>Technische Spezifikation:</b> Version mit kurzer, kippbarer Ladefläche[TIPPER PC]

<b>Einheit</b>	Fahrgestell - Plastikformteil - Karosserien
<b>Code</b>	02.20
<b>Beschreibung</b>	Ladeflächenbauteile
<b>Inspektion</b>	1



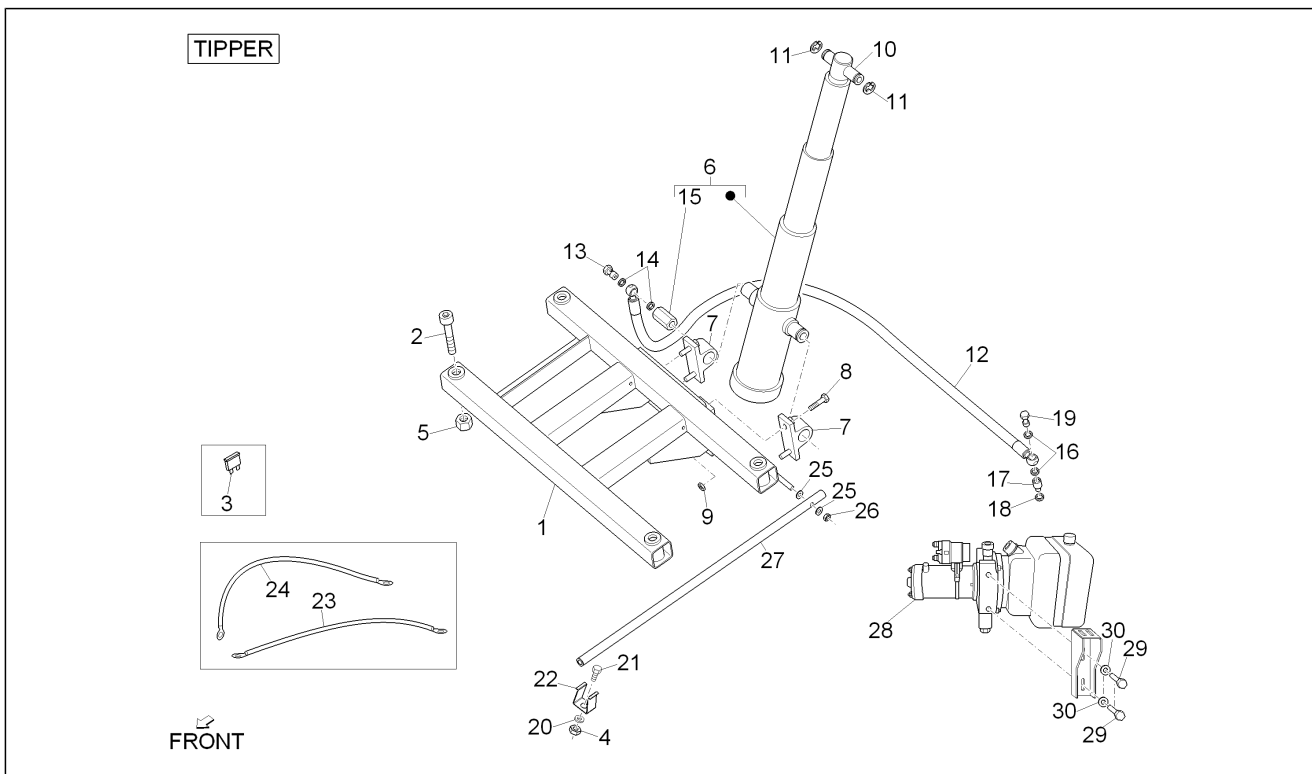
Pos.	Code	Beschreibung	Menge	Varianten
44	B004912	Feder	1	
44	B007502	Feder	1	

<b>Einheit</b>	Fahrgestell - Plastikformteil - Karosserien
<b>Code</b>	02.23
<b>Beschreibung</b>	Kippsystem
<b>Inspektion</b>	1



Pos.	Code	Beschreibung	Menge	Varianten
1	B000344	Rahmen	1	<b>Technische Spezifikation:</b> Version mit kippbarer Ladefläche[TIPPER]
2	AP8150088	TCEI Schraube M10x70	4	<b>Technische Spezifikation:</b> Version mit kippbarer Ladefläche[TIPPER]
3	B000625	Pumpensicherung	1	<b>Technische Spezifikation:</b> Version mit kippbarer Ladefläche[TIPPER]
4	015249	Mutter	1	<b>Technische Spezifikation:</b> Version mit kippbarer Ladefläche[TIPPER]
5	564878	Mutter	4	<b>Technische Spezifikation:</b> Version mit kippbarer Ladefläche[TIPPER]
6	B005622	Hydraulischer Hebebock	1	<b>Technische Spezifikation:</b> Version mit kippbarer Ladefläche[TIPPER]
7	B005623	Halterung Winde	2	<b>Technische Spezifikation:</b> Version mit kippbarer Ladefläche[TIPPER]
8	848341	TE Schr. m. Flansch M12x1.25	4	<b>Technische Spezifikation:</b> Version mit kippbarer Ladefläche[TIPPER]
9	261318	Selbstsperrende Mutter M12x1,25	4	<b>Technische Spezifikation:</b> Version mit kippbarer Ladefläche[TIPPER]
10	B000294	Befestigungsbolzen	1	<b>Technische Spezifikation:</b> Version mit kippbarer Ladefläche[TIPPER]
11	B000717	Sprengring	2	<b>Technische Spezifikation:</b> Version mit kippbarer Ladefläche[TIPPER]
12	B000318	Schlauch komplett mit anschlossen	1	<b>Technische Spezifikation:</b> Version mit kippbarer Ladefläche[TIPPER]
13	B000705	Lochschraube 3/8"	1	<b>Technische Spezifikation:</b> Version mit kippbarer Ladefläche[TIPPER]
14	B000707	Kupferscheibe 17x23x1,5	2	<b>Technische Spezifikation:</b> Version mit kippbarer Ladefläche[TIPPER]
15	B000720	Nippel M18	1	<b>Technische Spezifikation:</b> Version mit kippbarer Ladefläche[TIPPER]
16	B000707	Kupferscheibe 17x23x1,5	2	<b>Technische Spezifikation:</b> Version mit kippbarer Ladefläche[TIPPER]

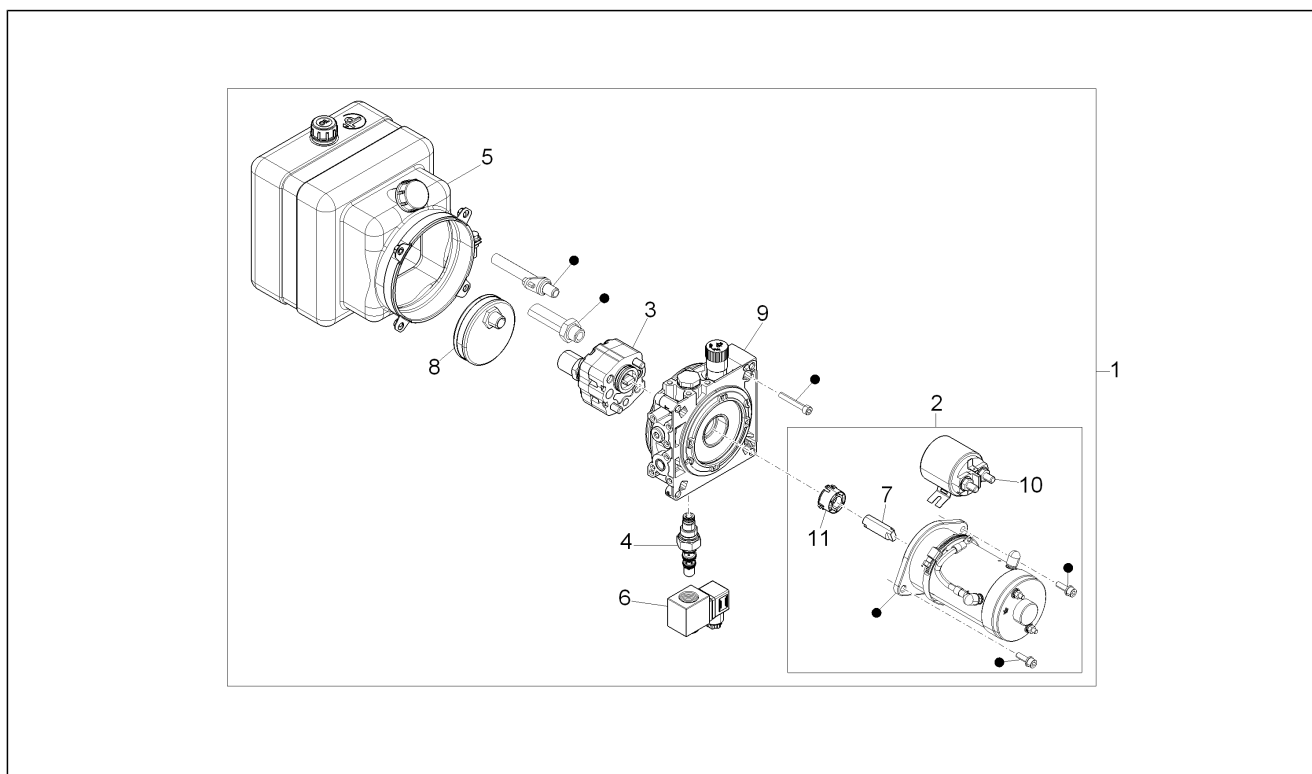
<b>Einheit</b>	Fahrgestell - Plastikformteil - Karosserien
<b>Code</b>	02.23
<b>Beschreibung</b>	Kippsystem
<b>Inspektion</b>	1



Pos.	Code	Beschreibung	Menge	Varianten
17	B000706	Übersetzung	1	<b>Technische Spezifikation:</b> Version mit kippbarer Ladefläche[TIPPER]
18	B000714	Flachscheibe 19x23x1,5	1	<b>Technische Spezifikation:</b> Version mit kippbarer Ladefläche[TIPPER]
19	B000705	Lochschraube 3/8"	1	<b>Technische Spezifikation:</b> Version mit kippbarer Ladefläche[TIPPER]
20	178790	Flachscheibe	1	<b>Technische Spezifikation:</b> Version mit kippbarer Ladefläche[TIPPER]
21	031153	Schraubbolzen	1	<b>Technische Spezifikation:</b> Version mit kippbarer Ladefläche[TIPPER]
22	B000218	Schraube	1	<b>Technische Spezifikation:</b> Version mit kippbarer Ladefläche[TIPPER]
23	B000622	Negativkabel	1	<b>Technische Spezifikation:</b> Version mit kippbarer Ladefläche[TIPPER]
24	B000621	Positivkabel	1	<b>Technische Spezifikation:</b> Version mit kippbarer Ladefläche[TIPPER]
25	178790	Flachscheibe	2	<b>Technische Spezifikation:</b> Version mit kippbarer Ladefläche[TIPPER]
26	015249	Mutter	1	<b>Technische Spezifikation:</b> Version mit kippbarer Ladefläche[TIPPER]
27	B000221	Sicherheitsstange	1	<b>Technische Spezifikation:</b> Version mit kippbarer Ladefläche[TIPPER]
28	B000408	Abhubschaltzentrale	1	<b>Technische Spezifikation:</b> Version mit kippbarer Ladefläche[TIPPER]
29	031153	Schraubbolzen	2	<b>Technische Spezifikation:</b> Version mit kippbarer Ladefläche[TIPPER]
30	B000436	Kegelscheibe 22x10,2x1,25	2	<b>Technische Spezifikation:</b> Version mit kippbarer Ladefläche[TIPPER]

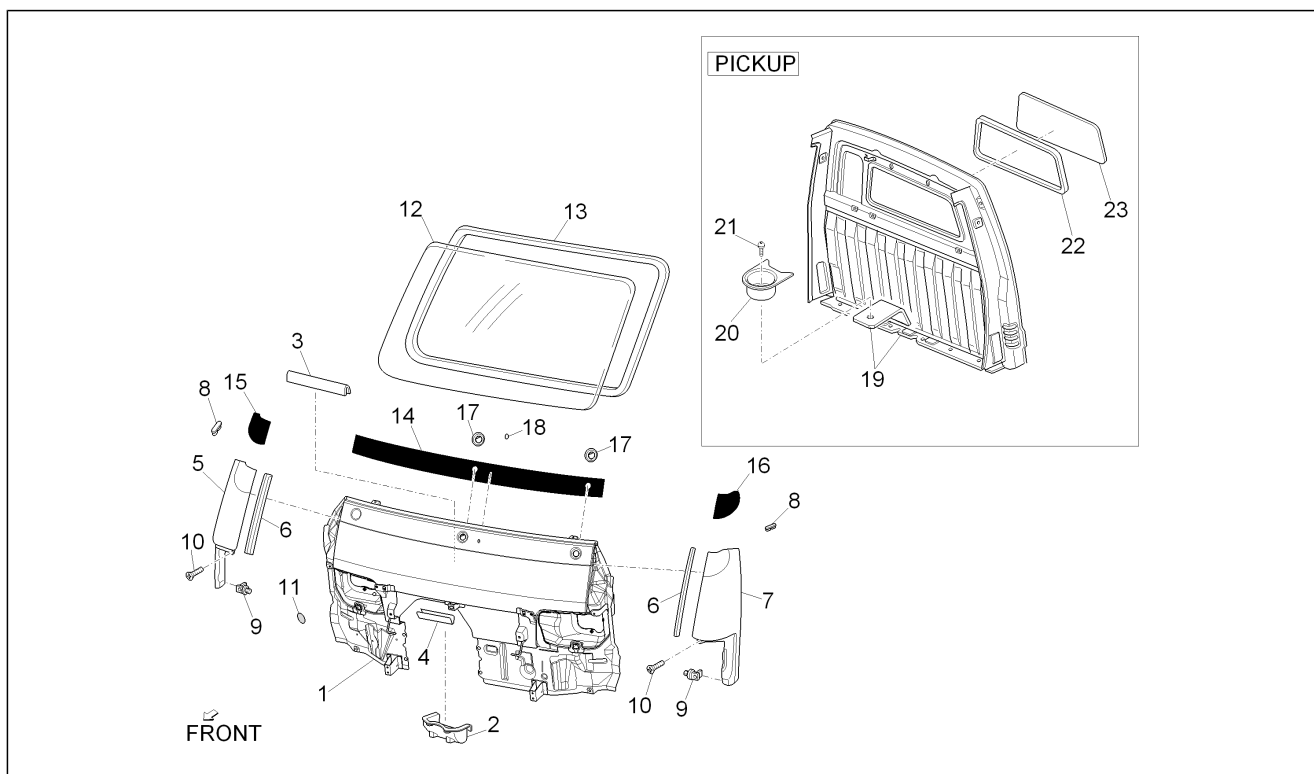


<b>Einheit</b>	Fahrgestell - Plastikformteil - Karosserien
<b>Code</b>	02.24
<b>Beschreibung</b>	Kipppumpe - Bestandteile
<b>Inspektion</b>	1



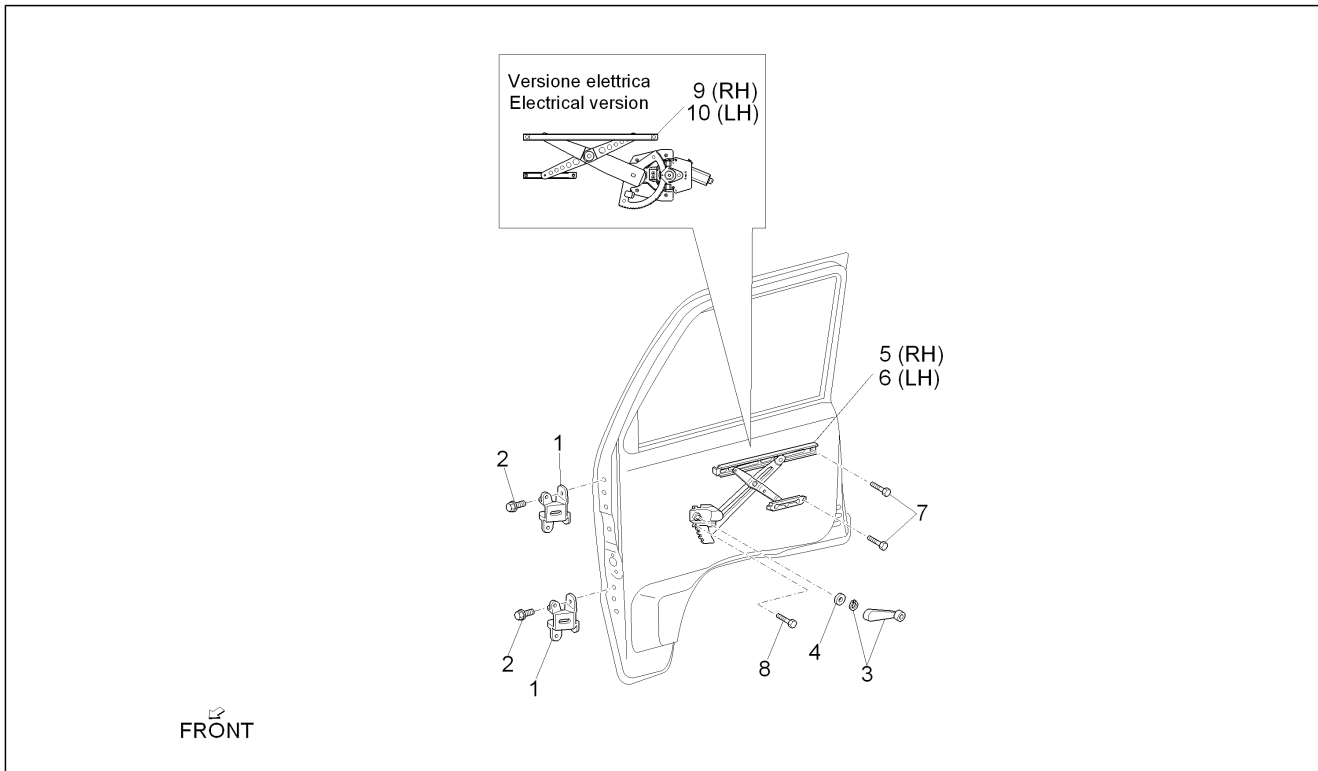
Pos.	Code	Beschreibung	Menge	Varianten
1	B000408	Abhubschaltzentrale	1	<b>Technische Spezifikation:</b> Version mit kippbarer Ladefläche[TIPPER]
2	B000409	Anlassermotor	1	<b>Technische Spezifikation:</b> Version mit kippbarer Ladefläche[TIPPER]
3	B000433	Pumpenset	1	<b>Technische Spezifikation:</b> Version mit kippbarer Ladefläche[TIPPER]
4	B000424	4-wege-elektroventil	1	<b>Technische Spezifikation:</b> Version mit kippbarer Ladefläche[TIPPER]
5	B000425	Öltank Lt 4	1	<b>Technische Spezifikation:</b> Version mit kippbarer Ladefläche[TIPPER]
6	B000426	Niederspannungsspule	1	<b>Technische Spezifikation:</b> Version mit kippbarer Ladefläche[TIPPER]
7	B000427	Kreuzgelenk	1	<b>Technische Spezifikation:</b> Version mit kippbarer Ladefläche[TIPPER]
8	B000428	Geschirmt Filter	1	<b>Technische Spezifikation:</b> Version mit kippbarer Ladefläche[TIPPER]
9	B000434	Flansch komplett	1	<b>Technische Spezifikation:</b> Version mit kippbarer Ladefläche[TIPPER]
10	850657	Fernschalter 80a	1	<b>Technische Spezifikation:</b> Version mit kippbarer Ladefläche[TIPPER]
11	850658	Führungsbuchse d.14	1	<b>Technische Spezifikation:</b> Version mit kippbarer Ladefläche[TIPPER]

<b>Einheit</b>	Fahrgestell - Plastikformteil - Karosserien
<b>Code</b>	02.25
<b>Beschreibung</b>	Windschutzscheibe - Scheiben
<b>Inspektion</b>	1



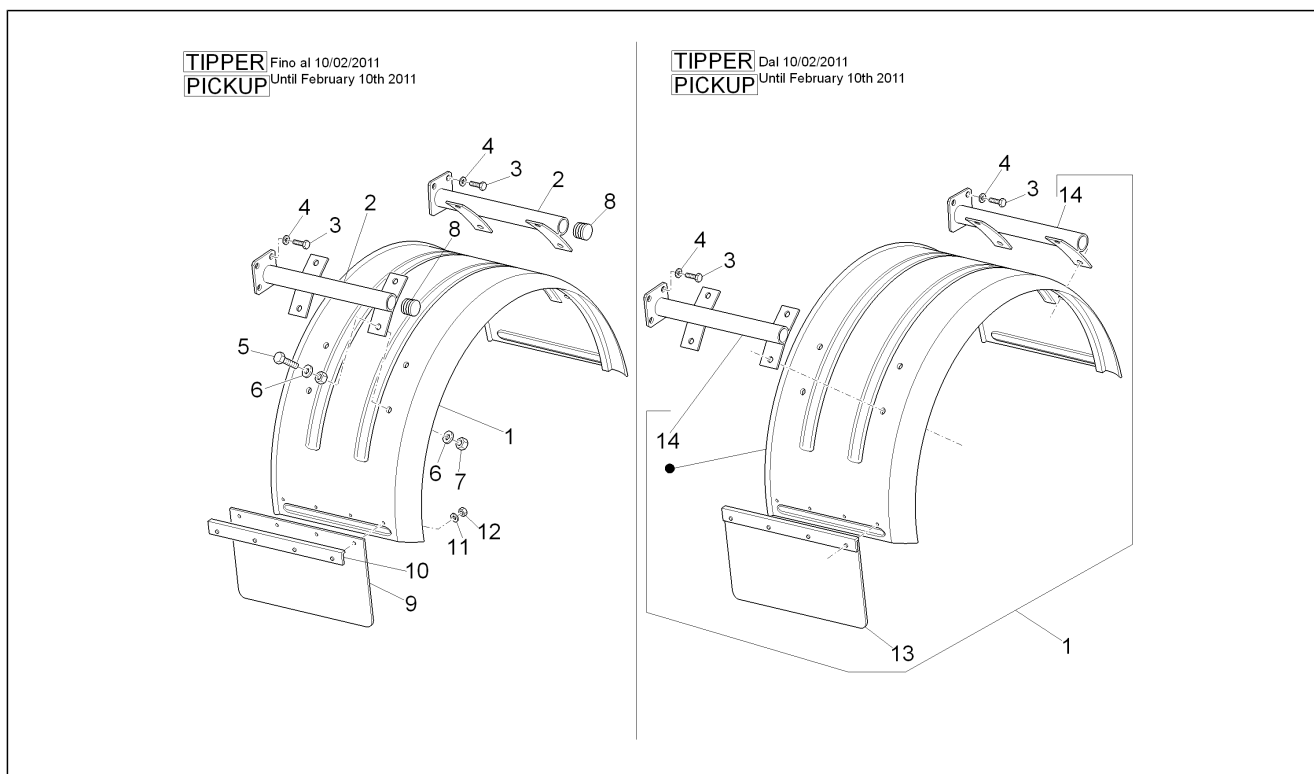
Pos.	Code	Beschreibung	Menge	Varianten
1	B0042085	Frontpaneel	1	
1	B0233705	Frontpaneel	1	
1	1E0011855	Frontpaneel	1	<b>Technische Spezifikation:</b> Modellversion mit Vorrichtung DRL "Daytime Running Lamp"[DRL]
2	D8723987Z02	Deckel	1	
3	D5574187Z01	Schutz	1	
4	565195	Schutz	1	
5	5660835	Vordere verkleidung	1	<b>Technische Spezifikation:</b> Rechts[RH]
6	5382387Z01130	Schutz seitliche vordere Verkleidung	2	
7	5660845	Vordere verkleidung	1	<b>Technische Spezifikation:</b> Links[LH]
8	D5382187Z01	Staubschutz	2	
9	D9004467076	Klammer	4	
10	9004159230000	Schraubbolzen	6	
11	D9004874004	Deckel	1	
12	B007324	Windschutzscheibe	1	
13	5612187Z01000	Dichtung windschutzscheibe	1	
14	B000883	Mittlerer Film unter Windschutzscheibe LHD	1	
15	B000882	Film rechts	1	
16	B000881	Film links	1	
17	B000822	Bohrungsschutz	2	
18	B000823	Bohrungsschutz	1	
19	B0044495	Hintere Trennwand	1	
20	B005327	Flaschenhalter	1	
21	296170	Schraube M6x14	1	
22	B007327	Heckscheibe grün	1	
23	6483187Z01000	Fensterdichtung hinten	1	

<b>Einheit</b>	Fahrgestell - Plastikformteil - Karosserien
<b>Code</b>	02.26
<b>Beschreibung</b>	Fensterheber vorne und hinten
<b>Inspektion</b>	1



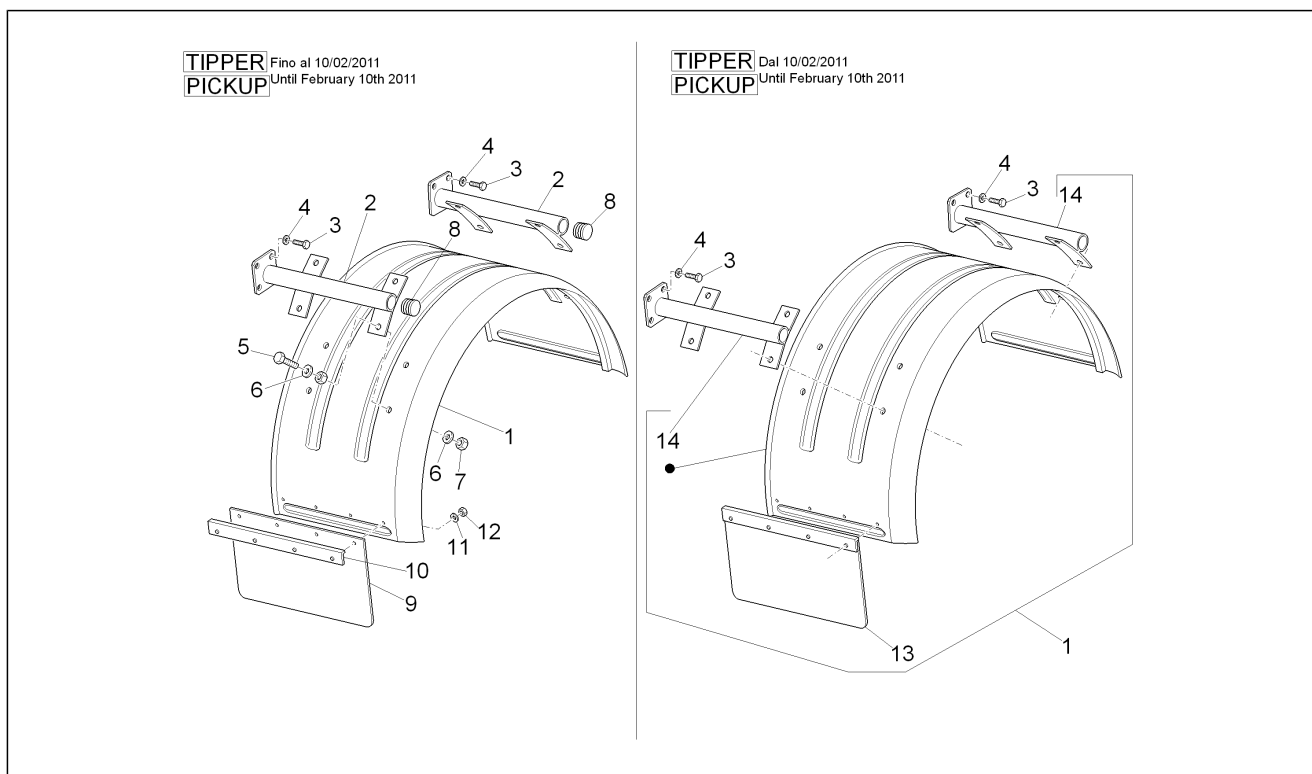
Pos.	Code	Beschreibung	Menge	Varianten
1	6871087Z01000	Türscharnier vorne	4	
2	9004119620000	Schraubbolzen	16	
3	6926087Z01000	Fensterheber	2	
4	6928587Z01000	Scheibe fensterheber	2	
5	55569R	Scheibenheber rechts	1	<b>Technische Spezifikation:Rechts[RH]</b>
6	55570R	Scheibenheber links	1	<b>Technische Spezifikation:Links[LH]</b>
7	9162140610000	Schraubbolzen	4	
8	D9165140612	Sechskantschraube	10	
9	661047	Scheibenheber rechts	1	<b>Technische Spezifikation:Rechts[RH]</b>
10	661048	Scheibenheber links	1	<b>Technische Spezifikation:Links[LH]</b>

<b>Einheit</b>	Fahrgestell - Plastikformteil - Karosserien
<b>Code</b>	02.28
<b>Beschreibung</b>	Radgehäuse - Radkotflügel
<b>Inspektion</b>	1



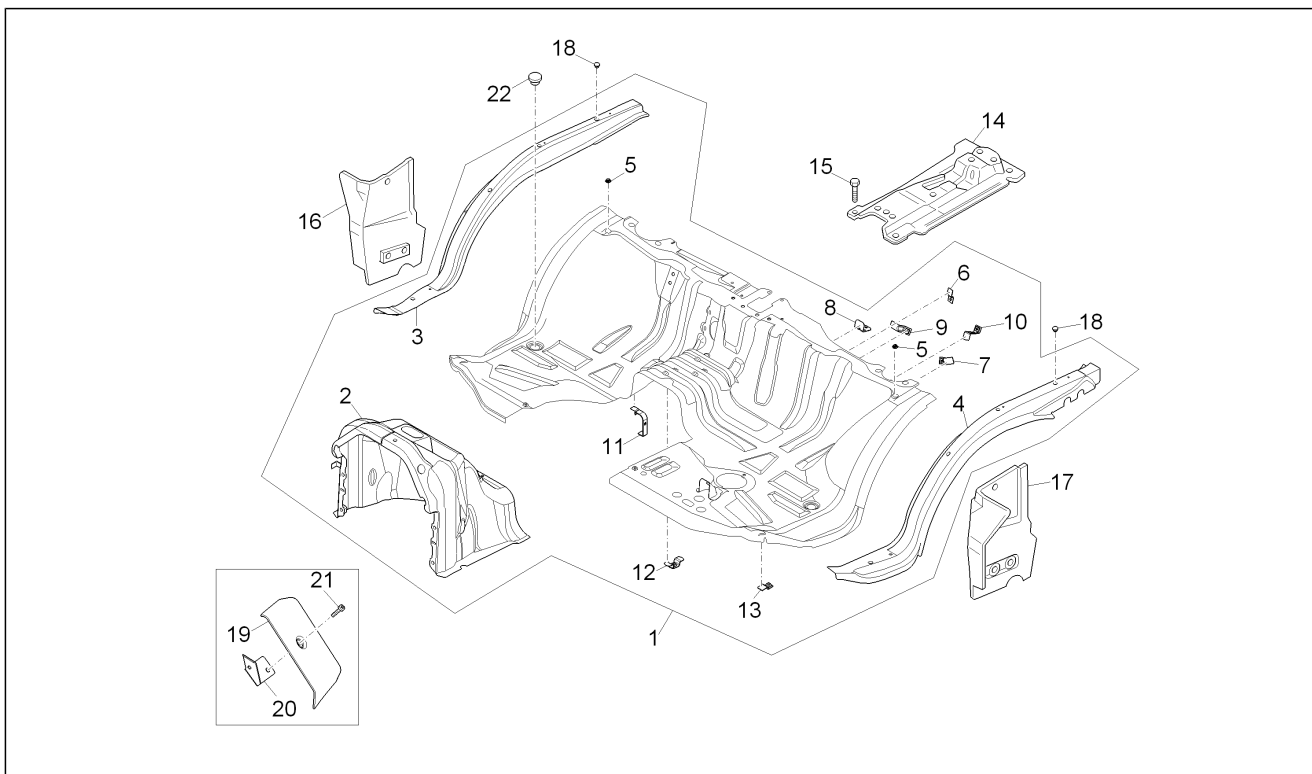
Pos.	Code	Beschreibung	Menge	Varianten
1	B000154	Kotflügel hinten links	1	<b>Technische Spezifikation:</b> Links[LH] Version mit kippbarer Ladefläche[TIPPER] Version mit Ladefläche[PICKUP]
1	B000155	Kotflügel hinten rechts	1	<b>Technische Spezifikation:</b> Rechts[RH] Version mit kippbarer Ladefläche[TIPPER] Version mit Ladefläche[PICKUP]
1	B007687	Kotflügel hinten rechts	1	<b>Technische Spezifikation:</b> Rechts[RH] Version mit Ladefläche[PICKUP] Version mit kippbarer Ladefläche[TIPPER]
1	B007695	Kotflügel hinten links	1	<b>Technische Spezifikation:</b> Links[LH] Version mit Ladefläche[PICKUP] Version mit kippbarer Ladefläche[TIPPER]
2	B000161	Hltr. hint. Kotflügel	4	<b>Technische Spezifikation:</b> Version mit kippbarer Ladefläche[TIPPER] Version mit Ladefläche[PICKUP]
3	031120	Schraube	12	<b>Technische Spezifikation:</b> Version mit kippbarer Ladefläche[TIPPER] Version mit Ladefläche[PICKUP]
4	834187	Sprengscheibe 16x8,2x2,2	12	<b>Technische Spezifikation:</b> Version mit kippbarer Ladefläche[TIPPER] Version mit Ladefläche[PICKUP]
5	031119	Sechskantschraube M8x22	16	<b>Technische Spezifikation:</b> Version mit kippbarer Ladefläche[TIPPER] Version mit Ladefläche[PICKUP]
6	436695	Tellerfeder $\varnothing 6,4 \times \varnothing 20 \times 2$	32	<b>Technische Spezifikation:</b> Version mit kippbarer Ladefläche[TIPPER] Version mit Ladefläche[PICKUP]
7	709052	Selbstsperr.mut Unt.	16	<b>Technische Spezifikation:</b> Version mit kippbarer Ladefläche[TIPPER] Version mit Ladefläche[PICKUP]
8	B000435	Verschlusschraube	4	<b>Technische Spezifikation:</b> Version mit kippbarer Ladefläche[TIPPER] Version mit Ladefläche[PICKUP]
9	B000159	Spritzschutz hinten links	1	<b>Technische Spezifikation:</b> Links[LH] Version mit kippbarer Ladefläche[TIPPER] Version mit Ladefläche[PICKUP]
9	B000596	Spritzschutz hinten rechts	1	<b>Technische Spezifikation:</b> Rechts[RH] Version mit kippbarer Ladefläche[TIPPER] Version mit Ladefläche[PICKUP]
10	B000165	Profil	2	<b>Technische Spezifikation:</b> Version mit kippbarer Ladefläche[TIPPER] Version mit Ladefläche[PICKUP]
11	016335	Unterlegscheibe	8	<b>Technische Spezifikation:</b> Version mit kippbarer Ladefläche[TIPPER] Version mit Ladefläche[PICKUP]

<b>Einheit</b>	Fahrgestell - Plastikformteil - Karosserien
<b>Code</b>	02.28
<b>Beschreibung</b>	Radgehäuse - Radkotflügel
<b>Inspektion</b>	1



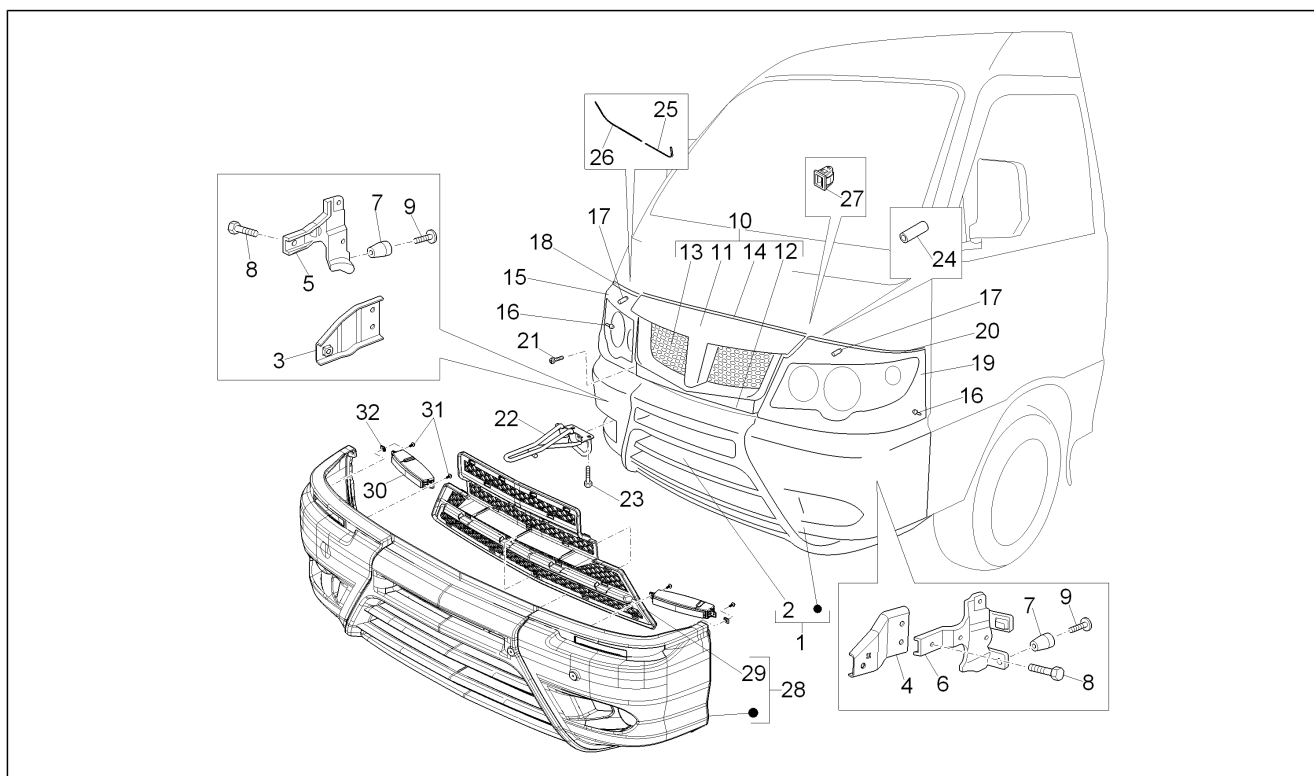
Pos.	Code	Beschreibung	Menge	Varianten
12	012138	Mutter, selbstsichernd	8	<b>Technische Spezifikation:</b> Version mit kippbarer Ladefläche[TIPPER] Version mit Ladefläche[PICKUP]
13	B025178	Spritzschutz links für hint. Kotflügel	1	<b>Technische Spezifikation:</b> Links[LH] Version mit Ladefläche[PICKUP] Version mit kippbarer Ladefläche[TIPPER]
13	B025179	Spritzschutz rechts für hint. Kotflügel	1	<b>Technische Spezifikation:</b> Version mit Ladefläche[PICKUP] Rechts[RH] Version mit kippbarer Ladefläche[TIPPER]
14	B007689	Halt. hint. Kotflügel kpl.	4	<b>Technische Spezifikation:</b> Version mit Ladefläche[PICKUP] Version mit kippbarer Ladefläche[TIPPER]

<b>Einheit</b>	Fahrgestell - Plastikformteil - Karosserien
<b>Code</b>	02.29
<b>Beschreibung</b>	Vorderes Bodenpaneel
<b>Inspektion</b>	1



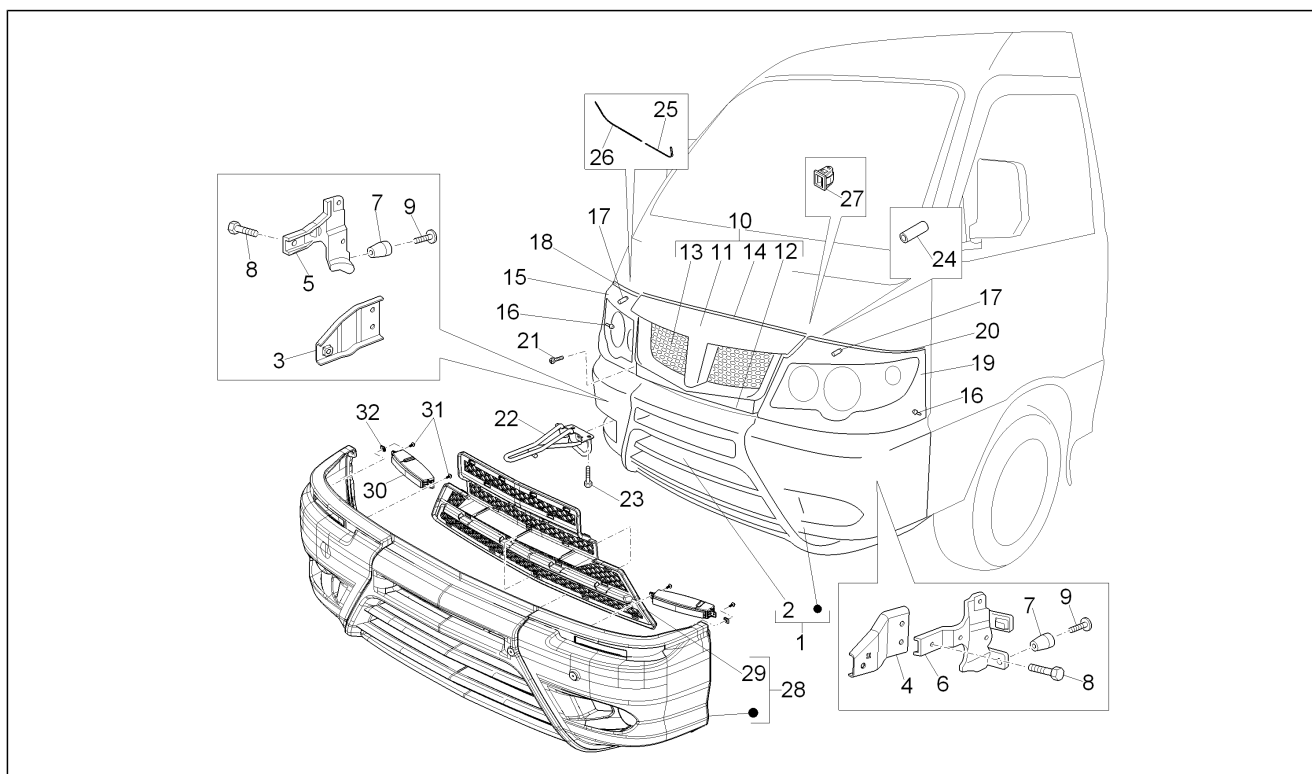
Pos.	Code	Beschreibung	Menge	Varianten
1	B0076925	Vorderer boden komplett	1	
1	B0076935	Vorderer boden komplett	1	<b>Technische Spezifikation:</b> Version mit Klimaanlage[AC]
2	B0071125	Kühlerraum	1	
3	5823187Z02000	Paneel seitlicher Boden rechts	1	<b>Technische Spezifikation:</b> Rechts[RH]
4	5823287Z02000	Seitlich linkes bodenelement	1	<b>Technische Spezifikation:</b> Links[LH]
5	5852387Z01000	Haken	2	
6	D4445787Z01	Leitungshalterung	1	
7	D5375387Z01	Sprengring	1	
8	D5837987Z01	Halterung Kühlerleitung	1	
9	D5512787Z01	Tankfixierung	1	
10	D5375287Z01	Tankfixierung	1	
11	D9004463232	Schelle	1	
12	5375187Z01000	Winkel	1	
13	4738287Z01000	Halter	1	
14	5510387Z03000	Einstellplatte sitz	1	
15	D9166140612	Schraubbolzen	2	
16	5824187Z02000	Bodenblech rechte seite	1	<b>Technische Spezifikation:</b> Rechts[RH]
17	5824287Z02000	Bodenblech linke seite	1	<b>Technische Spezifikation:</b> Links[LH]
18	9004874011000	Deckel	8	
19	B004252	Fussrasten linke	1	<b>Technische Spezifikation:</b> Links[LH]
20	B004254	Bügel	1	
21	259830	Metrische Schraube M6x20	1	
22	D9004871098	Verschlusschraube	2	

<b>Einheit</b>	Fahrgestell - Plastikformteil - Karosserien
<b>Code</b>	02.30
<b>Beschreibung</b>	Verkleidungen vorne
<b>Inspektion</b>	1



Pos.	Code	Beschreibung	Menge	Varianten
1	B000963	Stürzbügel vorn	1	
2	B004249	Stoßfängergitter vorne	1	
3	B000833	Rechtes bügel	1	<b>Technische Spezifikation:</b> Rechts[RH]
4	B000835	Linkes bügel	1	<b>Technische Spezifikation:</b> Links[LH]
5	5213387Z01000	Befestigung vordere rechte stoßstang	1	<b>Technische Spezifikation:</b> Rechts[RH]
6	5213487Z01000	Befestigung vorderer linker kotflügel	1	<b>Technische Spezifikation:</b> Links[LH]
7	D9004468200	Klammer	2	
8	D9165140614	Sechskantschraube	4	
9	D9004159364	TE Schr. m. Flansch	2	
10	B007853	Blende	1	
11	B007854	Blende oben	1	
12	B000966	Blende unten	1	
13	B004250	Gitter	1	
14	B000945	Schutz	1	
15	566737	Verankerungseinheit	5	
16	B000831	R. Kranzgesims	1	<b>Technische Spezifikation:</b> Rechts[RH]
17	B000944	Kleine Feder	2	
18	566300	Klammer	2	
19	B000836	Rechter schutz	2	<b>Technische Spezifikation:</b> Rechts[RH]
20	B000832	L. Kranzgesims	1	<b>Technische Spezifikation:</b> Links[LH]
21	B000949	Linker schutz	2	<b>Technische Spezifikation:</b> Links[LH]
22	9356855012000	Schraube	4	
23	658987	Anhängerkupplung	1	
24	D9165140820	Sechskantschraube	3	
25	B000985	Röhrchen	2	
26	B007162	L. Kranzgesims	1	<b>Technische Spezifikation:</b> Links[LH]
27	B007163	R. Kranzgesims	1	<b>Technische Spezifikation:</b> Rechts[RH]

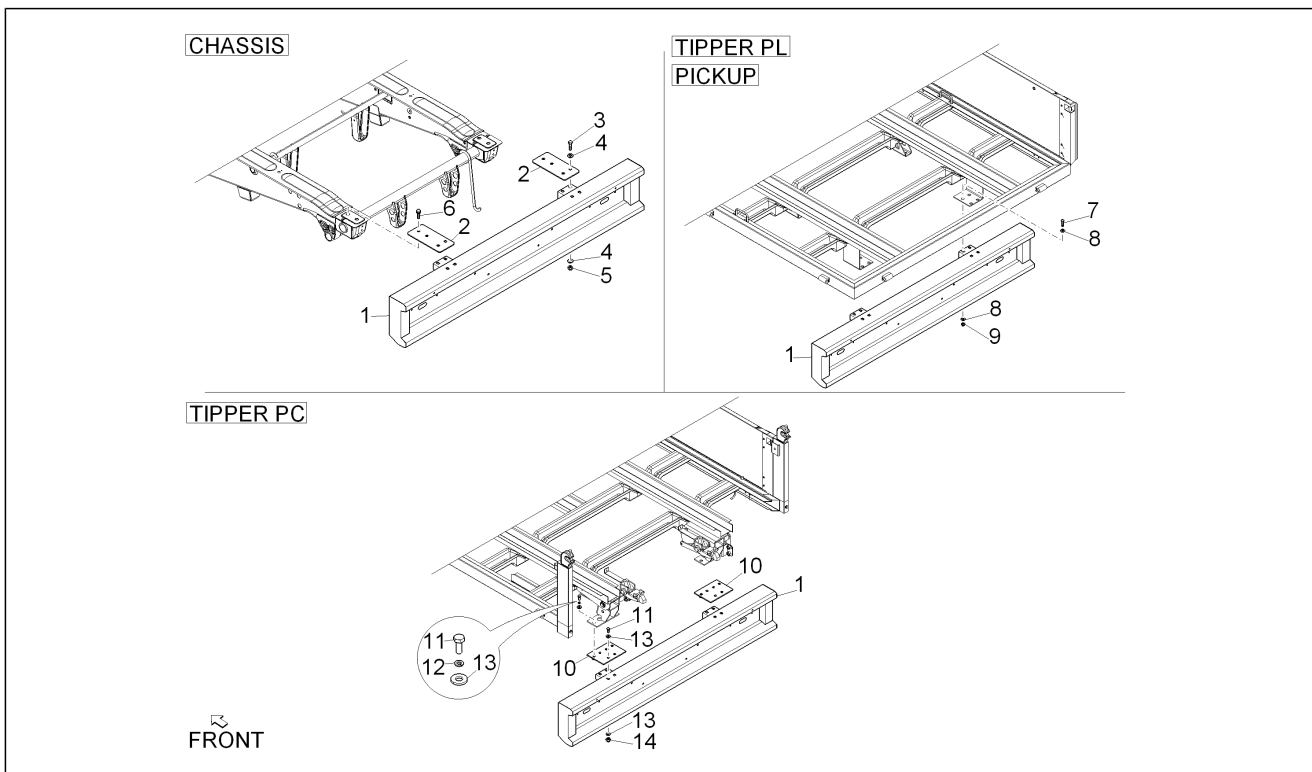
<b>Einheit</b>	Fahrgestell - Plastikformteil - Karosserien
<b>Code</b>	02.30
<b>Beschreibung</b>	Verkleidungen vorne
<b>Inspektion</b>	1



Pos.	Code	Beschreibung	Menge	Varianten
28	1E001096	Stürzbügel vorn	1	<b>Technische Spezifikation:</b> Modellversion mit Vorrichtung DRL "Daytime Running Lamp"[DRL]
29	B004249	Stoßfängergitter vorne	1	
30	1E001098	Halter	2	<b>Technische Spezifikation:</b> Modellversion mit Vorrichtung DRL "Daytime Running Lamp"[DRL]
31	9356755014000	Schraube	4	<b>Technische Spezifikation:</b> Modellversion mit Vorrichtung DRL "Daytime Running Lamp"[DRL]
32	CM017414	Federplättchen	2	<b>Technische Spezifikation:</b> Modellversion mit Vorrichtung DRL "Daytime Running Lamp"[DRL]

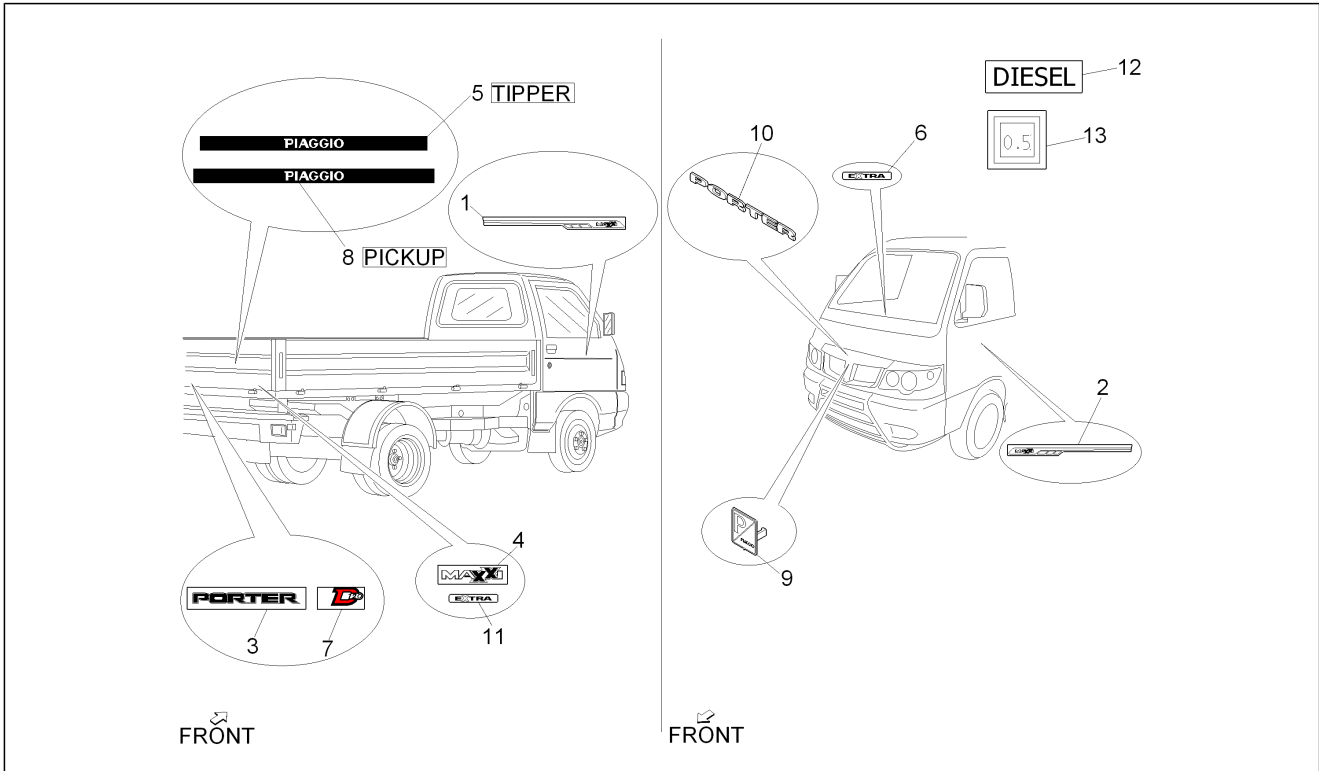


<b>Einheit</b>	Fahrgestell - Plastikformteil - Karosserien
<b>Code</b>	02.31
<b>Beschreibung</b>	Hinterabdeckung
<b>Inspektion</b>	1



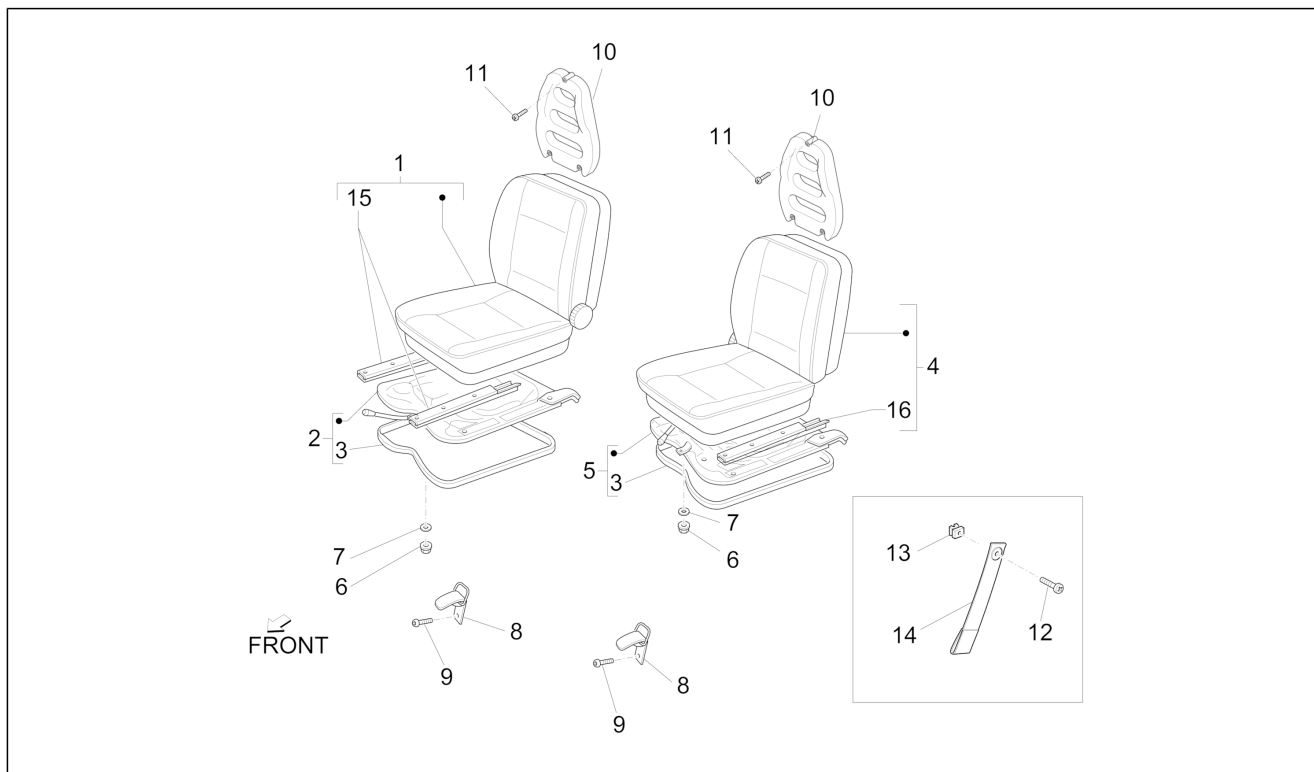
Pos.	Code	Beschreibung	Menge	Varianten
1	B004605	Heckstoßstange komplett mit Scheinwerfern	1	
2	B000381	Fixierplatte	2	<b>Technische Spezifikation:</b> Version ohne Ladefläche[CHASSIS]
3	031157	Sechskantschraube M10x30	4	<b>Technische Spezifikation:</b> Version ohne Ladefläche[CHASSIS]
4	078783	Unterlegscheibe	4	<b>Technische Spezifikation:</b> Version ohne Ladefläche[CHASSIS]
5	002440	Mutter, selbstsichernd M10	4	<b>Technische Spezifikation:</b> Version ohne Ladefläche[CHASSIS]
6	9165141025000	Schraubbolzen	4	<b>Technische Spezifikation:</b> Version ohne Ladefläche[CHASSIS]
7	031157	Sechskantschraube M10x30	8	<b>Technische Spezifikation:</b> Version mit Ladefläche[PICKUP] Version mit langer, kippbarer Ladefläche[TIPPER PL]
8	078783	Unterlegscheibe	16	<b>Technische Spezifikation:</b> Version mit Ladefläche[PICKUP] Version mit langer, kippbarer Ladefläche[TIPPER PL]
9	002440	Mutter, selbstsichernd M10	8	<b>Technische Spezifikation:</b> Version mit Ladefläche[PICKUP] Version mit langer, kippbarer Ladefläche[TIPPER PL]
10	B005710	Fixierplatte	2	<b>Technische Spezifikation:</b> Version mit kurzer, kippbarer Ladefläche[TIPPER PC]
11	031157	Sechskantschraube M10x30	12	<b>Technische Spezifikation:</b> Version mit kurzer, kippbarer Ladefläche[TIPPER PC]
12	016410	Unterlegscheibe 17,6x11x2,5	6	<b>Technische Spezifikation:</b> Version mit kurzer, kippbarer Ladefläche[TIPPER PC]
13	078783	Unterlegscheibe	18	<b>Technische Spezifikation:</b> Version mit kurzer, kippbarer Ladefläche[TIPPER PC]
14	002440	Mutter, selbstsichernd M10	6	<b>Technische Spezifikation:</b> Version mit kurzer, kippbarer Ladefläche[TIPPER PC]

<b>Einheit</b>	Fahrgestell - Plastikformteil - Karosserien
<b>Code</b>	02.32
<b>Beschreibung</b>	Plaketten - Verzierungen
<b>Inspektion</b>	1



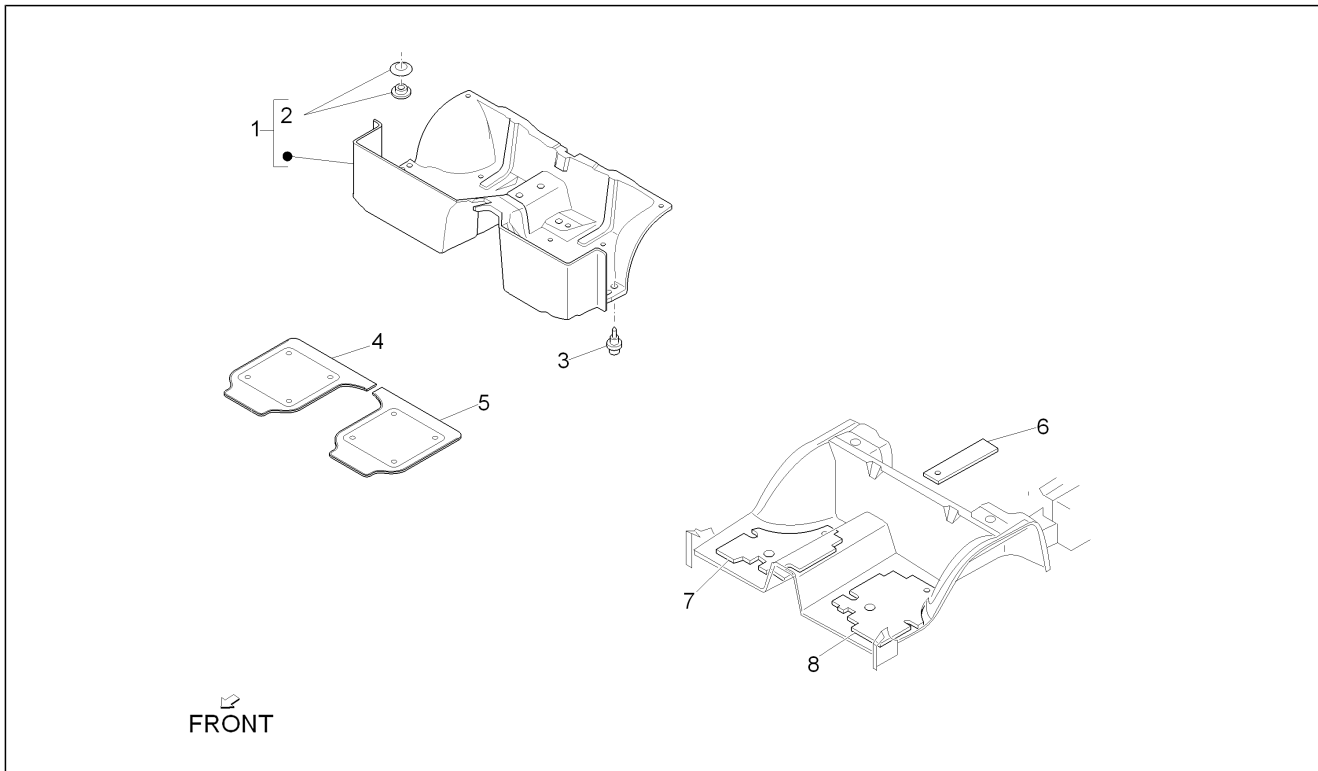
Pos.	Code	Beschreibung	Menge	Varianten
1	B004614	Rechtes Schild MAXXI	1	
2	B004615	L.Schild MAXXI	1	
3	B004567	"Heckschild ""Porter"""	1	<b>Technische Spezifikation:</b> Version mit Ladefläche[PICKUP] Version mit kippbarer Ladefläche[TIPPER]
4	B004568	Heckschild MAXXI	1	<b>Technische Spezifikation:</b> Version mit Ladefläche[PICKUP] Version mit kippbarer Ladefläche[TIPPER]
5	B005338	"Heckschild ""Piaggio"""	1	<b>Technische Spezifikation:</b> Version mit kippbarer Ladefläche[TIPPER]
6	B004620	"Internes Schild ""EXTRA"""	1	
7	B023119	"Schild ""D120"""	1	<b>Technische Spezifikation:</b> Version mit Ladefläche[PICKUP] Version mit kippbarer Ladefläche[TIPPER]
8	B005337	"Heckschild ""Piaggio"""	1	<b>Technische Spezifikation:</b> Version mit Ladefläche[PICKUP]
9	576464	Piaggio-Emblem	1	
10	B004554	"Schild ""Porter"""	1	
11	B004613	"Heckschild ""EXTRA"""	1	
12	245785	"Diesel" Schildchen	1	
13	B023016	Plakette rauchentwicklung	1	

<b>Einheit</b>	Fahrgestell - Plastikformteil - Karosserien
<b>Code</b>	02.33
<b>Beschreibung</b>	Vordersitze
<b>Inspektion</b>	1



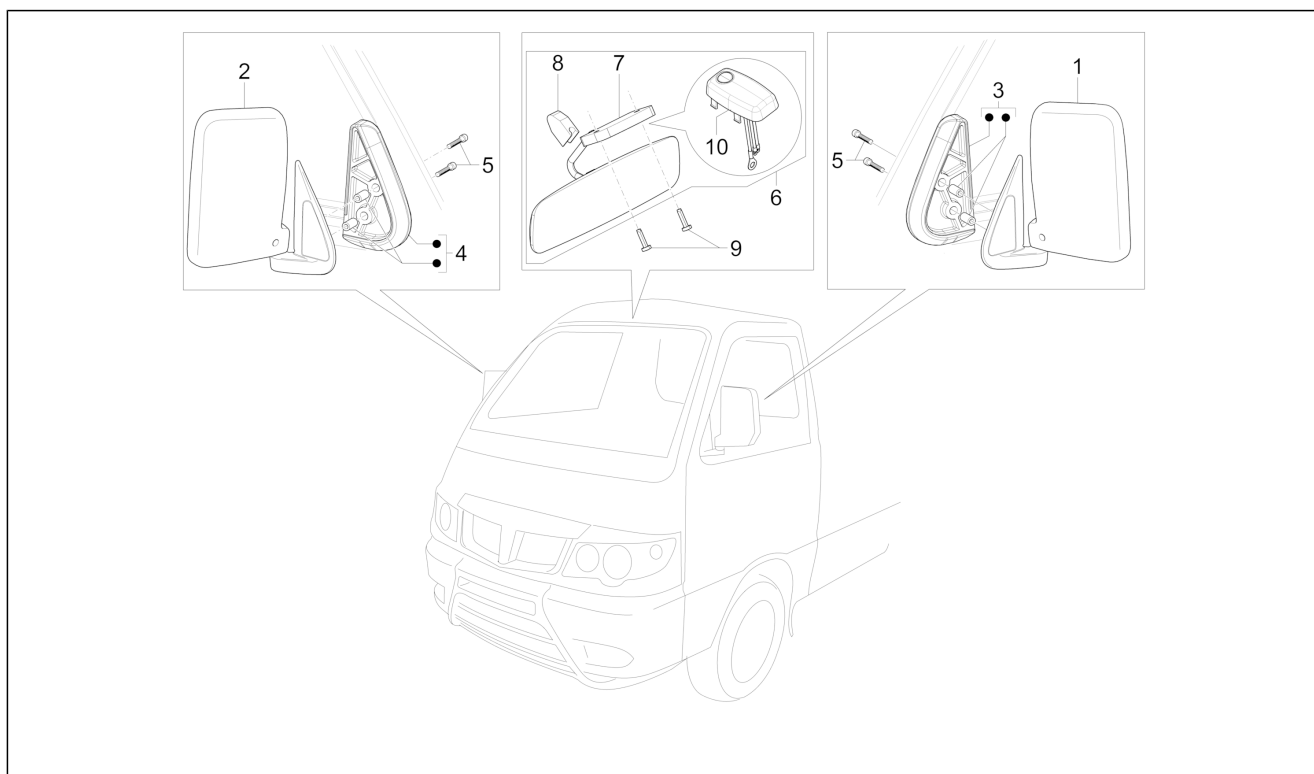
Pos.	Code	Beschreibung	Menge	Varianten
1	B007667	Rechter sitz komplett	1	
1	CM0387095	Vorderer Sitz rechts	1	
2	CM038401	Sitzplatte rechts	1	
3	615932	Dichtung	2	
4	B007668	Kompletter Sitz links	1	
4	CM0387105	Vorderer Sitz links	1	
5	CM038402	Sitzplatte links	1	
6	810688	Mutter	8	
7	016408	Sprengscheibe 13,75x8,15x4,5	8	
8	7137087Z01000	Kupplung	2	
9	9165140816000	Schraube	4	
10	566864	Sitzkopfsutze	2	
11	D9327056012	Sechskantschraube	6	
12	D9356016014	Sechskantschraube	2	
13	D9004189019	Kabelführung	2	
14	7197387Z01030	Riemen	2	
15	850676	Kit Sitzführungen rechts	1	
16	850677	Kit Sitzführungen links	1	

<b>Einheit</b>	Fahrgestell - Plastikformteil - Karosserien
<b>Code</b>	02.35
<b>Beschreibung</b>	Innenverkleidungen
<b>Inspektion</b>	1



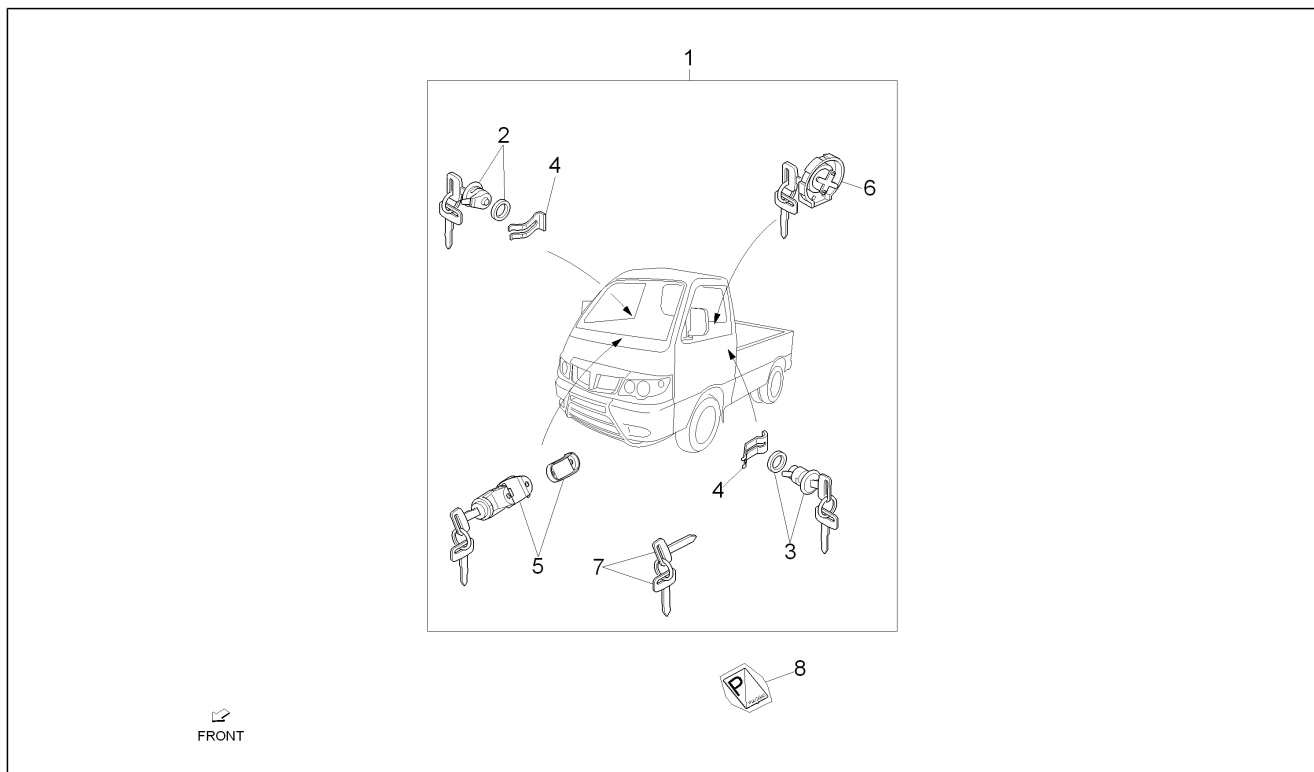
Pos.	Code	Beschreibung	Menge	Varianten
1	B0078085	Teppich vorne komplett	1	<b>Technische Spezifikation:</b> Version mit Klimaanlage[AC]
1	B007906	Teppich vorne komplett	1	
2	5855887Z01030	Befestigung	2	
3	D9004468231	Klammer	2	
4	263962	Fußmatte rechts	1	
5	263961	Fußmatte links	1	
6	5866987Z01000	Schalldämpfer	1	
7	5862187Z02000	Schalldämpfend rechts	1	
8	5862287Z01000	Schalldämpfend links	1	

<b>Einheit</b>	Fahrgestell - Plastikformteil - Karosserien
<b>Code</b>	02.36
<b>Beschreibung</b>	Rückspiegel/n
<b>Inspektion</b>	1



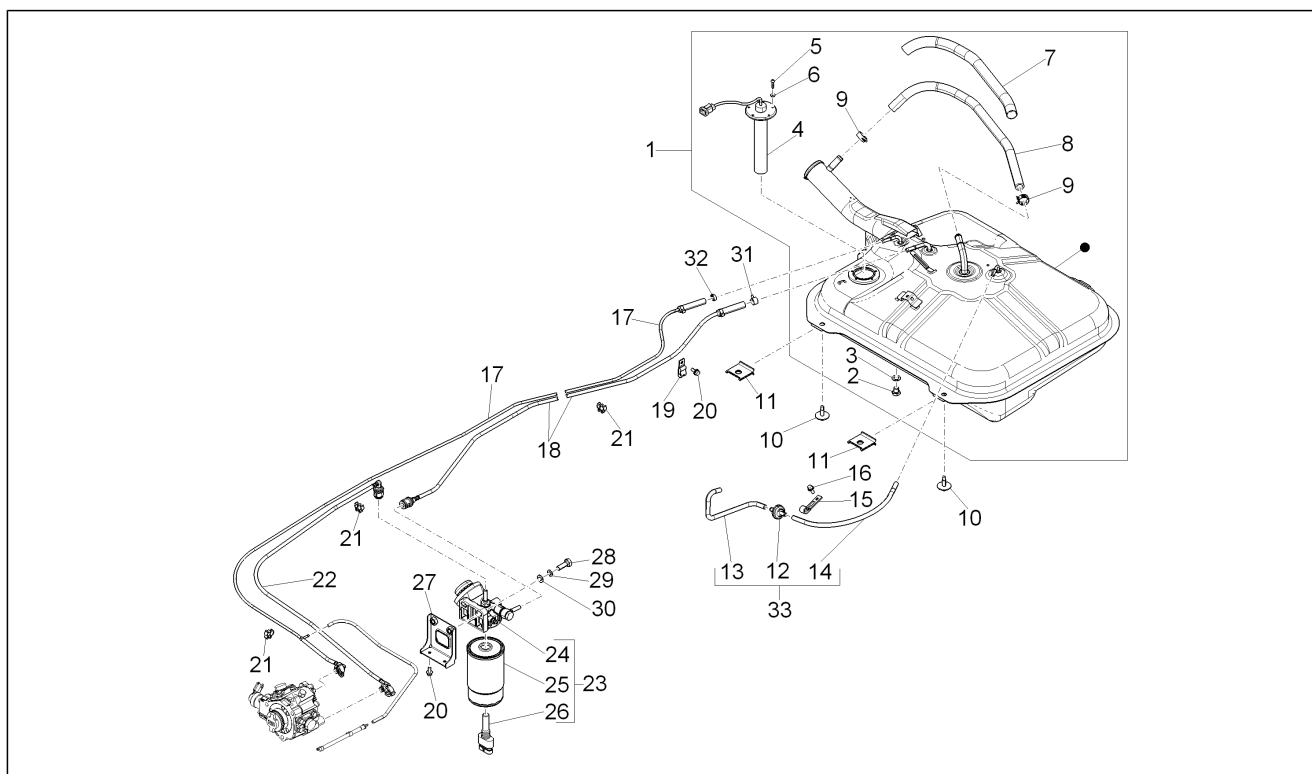
Pos.	Code	Beschreibung	Menge	Varianten
1	B000961	Rückspiegel links	1	<b>Technische Spezifikation:</b> Links[LH]
2	B000962	Rückspiegel rechts	1	<b>Technische Spezifikation:</b> Rechts[RH]
3	B000066	L. Distanzscheibe	1	
4	B000149	R. Distanzscheibe	1	
5	842041	Schraube	4	
6	B007413	Innenrückspiegel	1	
7	B007705	Spiegelgehäuse mit Glas	1	
8	B007703	Gummischeibe	1	
9	487990	Gewindeschraube	2	
10	B007908	Innenbeleuchtung	1	

<b>Einheit</b>	Fahrgestell - Plastikformteil - Karosserien
<b>Code</b>	02.37
<b>Beschreibung</b>	Schloßen
<b>Inspektion</b>	1



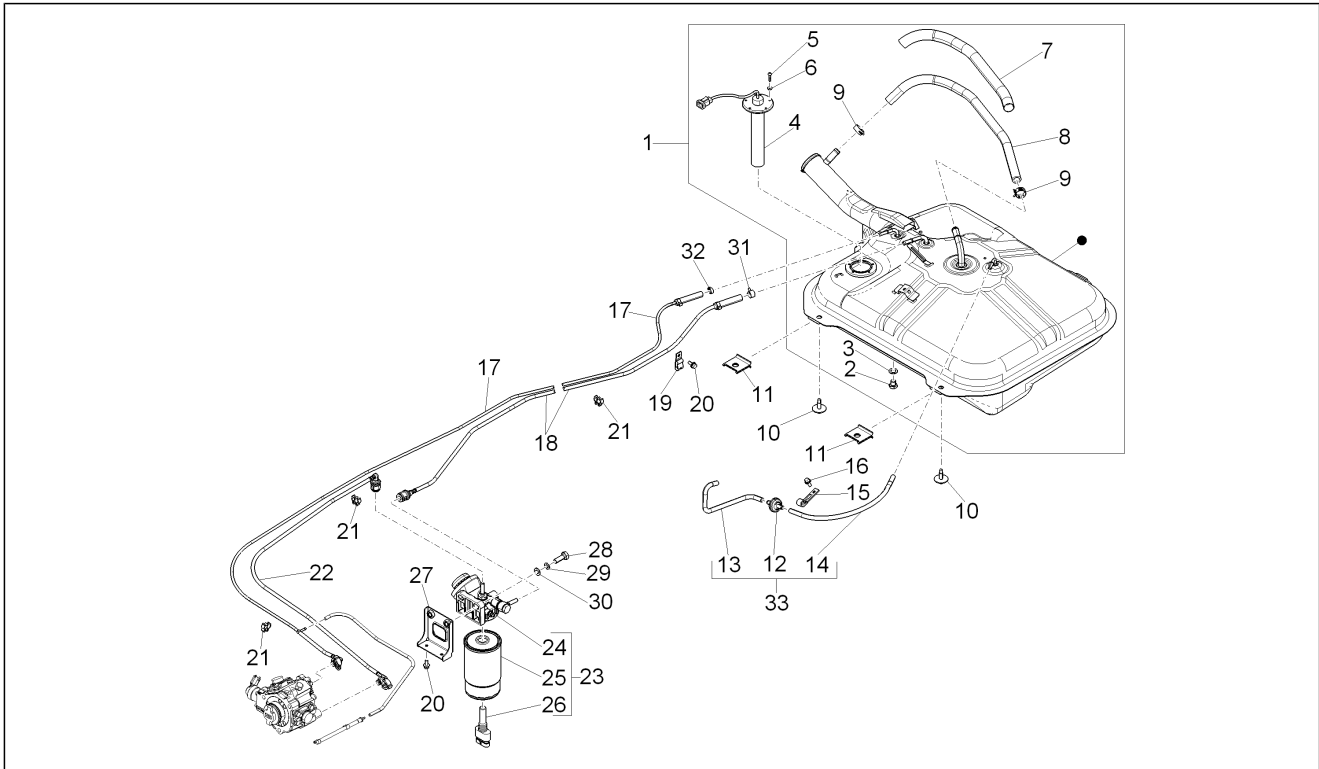
Pos.	Code	Beschreibung	Menge	Varianten
1	658995	Schloßsetzen	1	
2	613842	Schloss rechte Tür	1	<b>Technische Spezifikation:</b> Rechts[RH]
3	613843	Schloss linke Tür	1	<b>Technische Spezifikation:</b> Links[LH]
4	D6968187506	Schelle	2	
5	B004111	Lenkerschloss mit Zündschalter	1	
6	658999	Tankfüllschraube	1	
7	658997	Schlüsselrohling	2	
7	B007166	Schlüsselrohling	2	
8	B004621	Schildchen	1	

<b>Einheit</b>	Fahrgestell - Plastikformteil - Karosserien
<b>Code</b>	02.38
<b>Beschreibung</b>	Benzintank
<b>Inspektion</b>	1



Pos.	Code	Beschreibung	Menge	Varianten
1	565743	Kraftstofftank	1	
2	9004341011000	Deckel L=20 - M12,5x1,25	1	
3	D9004430120	Dichtung	1	
4	7750187Z03000	Kraftstoffstandgeber	1	
4	B023088	Kraftstoffstandgeber	1	
5	031027	Schraube	5	
6	016404	Flachscheibe 4,2x7,6x0,9	5	
7	9004446371000	Schutzrohr	1	
8	9004445672000	Entlüftungsschlauch	1	
9	9004467305000	Schelle	2	
10	B005028	Flanschschraube	4	
11	7714187Z01000	Stütze	4	
12	264209	Ventil	1	
13	263958	Leitung	1	
14	264249	Leitung	1	
15	9004462157000	Schelle	1	
16	D9165140616	Sechskantschraube	7	
17	B004402	Kraftstoffleitung (Tank-Pumpe)	1	
18	B005397	Kraftstoffleitung (Tank-Filter)	1	
19	9004461420000	Schelle	1	
20	D9165140616	Sechskantschraube	1	
21	B005867	Kleine Feder	4	
22	B005398	Kraftstoffleitung (Filter-Pumpe)	1	
23	B005394	Kraftstofffilter komplett	1	
24	B004760	Filterhalter	1	
25	B004761	Cartridge	1	
26	B004762	Temperatur- und Wassersensor	1	
27	B005388	Winkel	1	

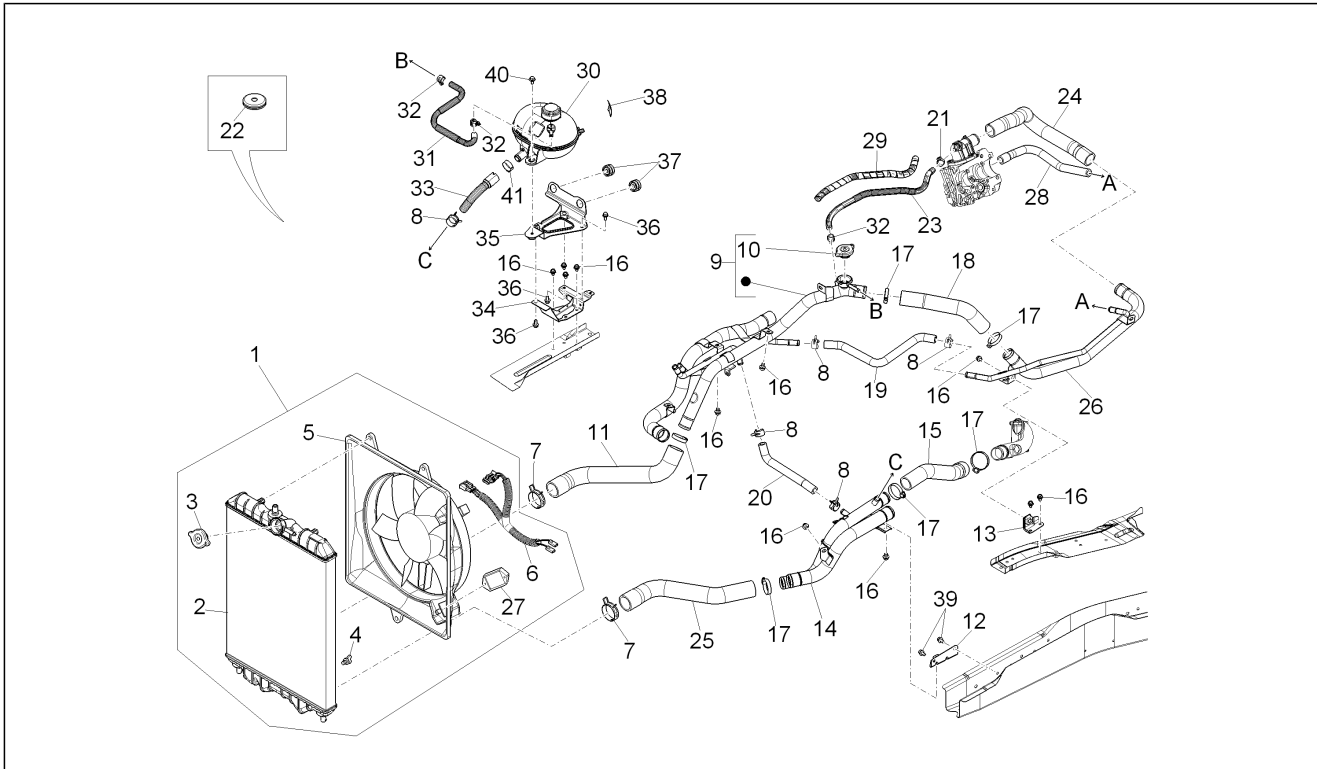
<b>Einheit</b>	Fahrgestell - Plastikformteil - Karosserien
<b>Code</b>	02.38
<b>Beschreibung</b>	Benzintank
<b>Inspektion</b>	1



Pos.	Code	Beschreibung	Menge	Varianten
28	031157	Sechskantschraube M10x30	2	
29	016410	Unterlegscheibe 17,6x11x2,5	2	
30	016626	U.scheibe 10,4x18x2	2	
31	264545	Schelle	1	
32	D9004467190	Bundring	1	
33	B023511	Entlüftungsventil Kraftstoffdampf komplett	1	

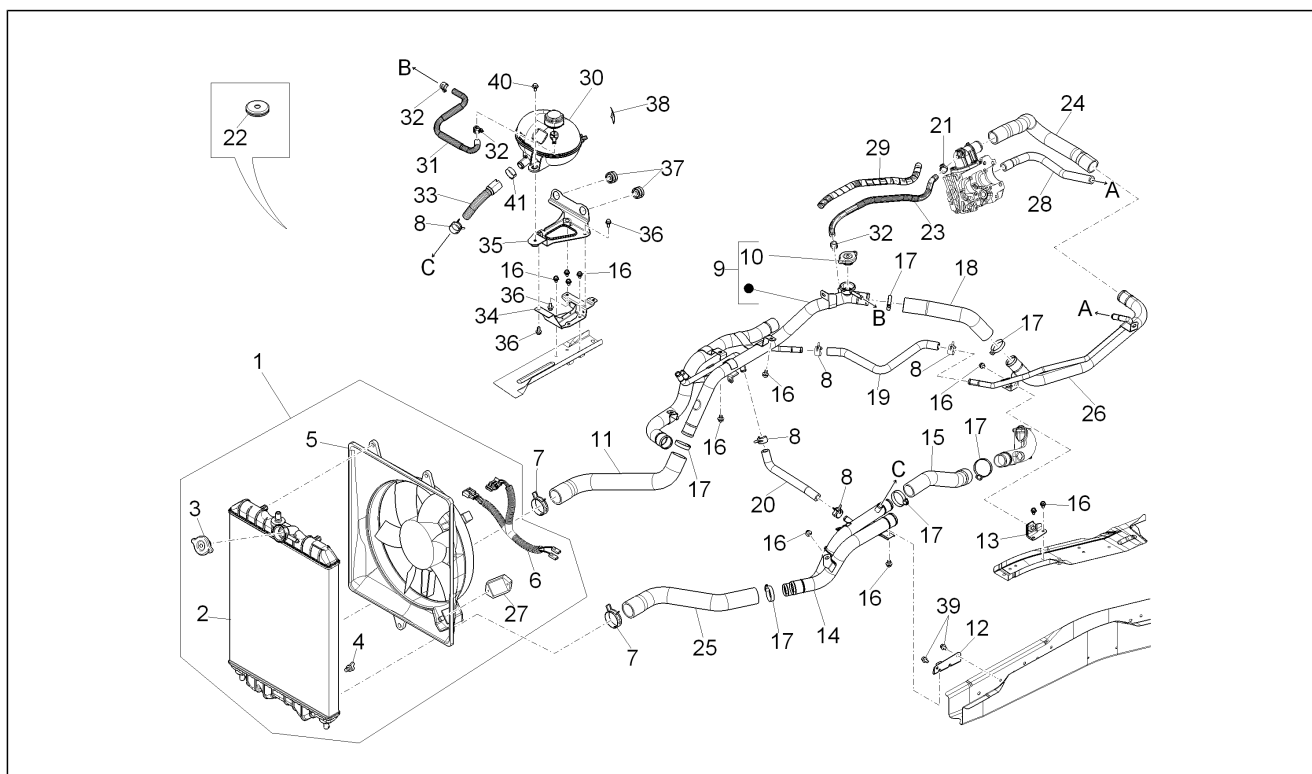


<b>Einheit</b>	Fahrgestell - Plastikformteil - Karosserien
<b>Code</b>	02.43
<b>Beschreibung</b>	Kühlungsanlage
<b>Inspektion</b>	2



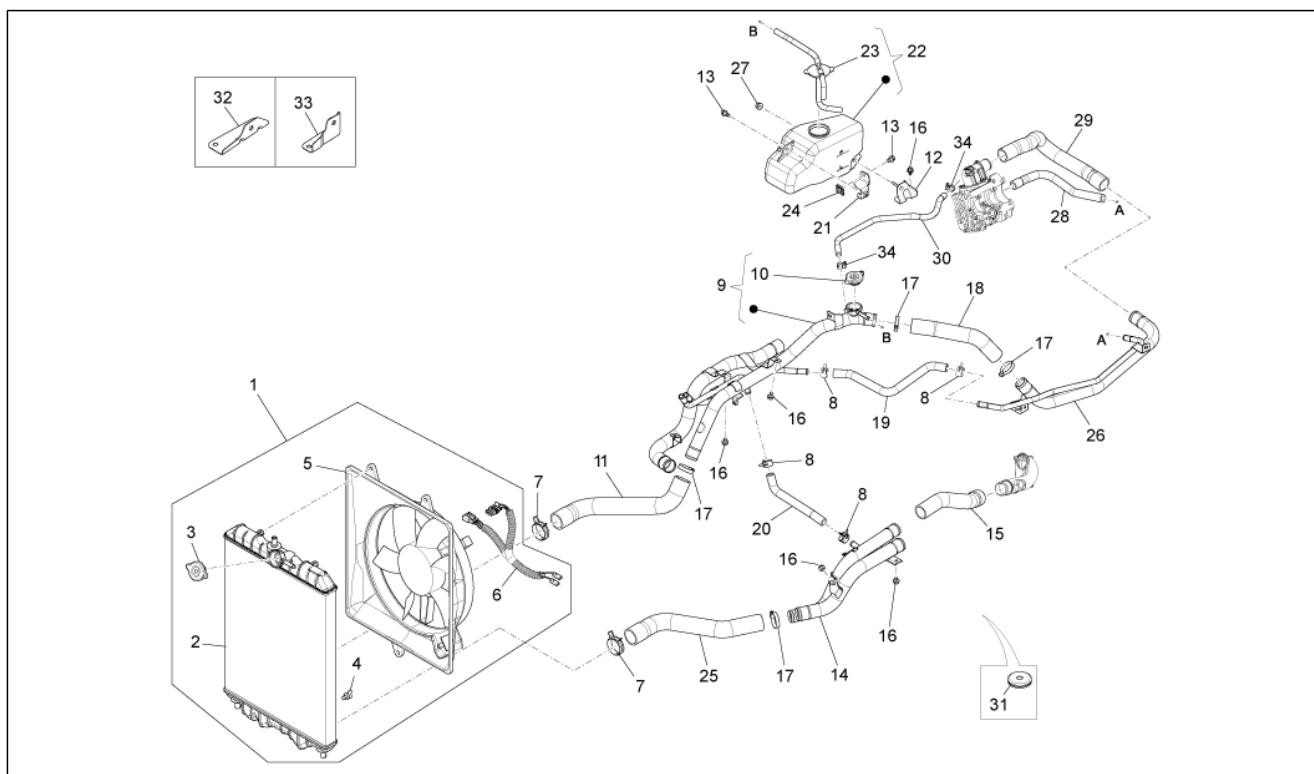
Pos.	Code	Beschreibung	Menge	Varianten
1	B023217	Kühler	1	
1	B026177	Kühler	1	
2	1640087Z21000	Kühler	1	
2	B026114	Kühler	1	
3	660619	Kühlerschraube 140 KPa	1	
4	1618587Z02000	Verschluss	1	
5	B023216	Flügelradmotor	1	
5	1E000304	Elektrolüfter	1	
6	B023215	Kabel Lüfter	1	
7	D9004467449	Schelle	2	
8	9004467361000	Schelle	6	
9	B007644	Cooler pipe N.2	1	
9	B023315	Cooler pipe N.2	1	
10	660619	Kühlerschraube 140 KPa	1	
10	B023320	Kühlerschraube	1	
11	B004741	Vorlaufleitung Kühler N.3	1	
12	B004766	Haltebügel Leitungen	1	
13	B006135	Haltebügel Leitungen	1	
14	B004086	Cooler pipe N.3	1	
14	B023312	Cooler pipe N.3	1	
15	B004084	Rückleitung Kühler N.2	1	
16	D9165140612	Sechskantschraube	13	
17	709677	Schelle	8	
18	B005399	Vorlaufleitung Kühler N.2	1	
19	B006134	Vorlaufleitung Heizer N.2	1	
20	B006132	Rücklaufleitung Heizer N.2	1	
21	CM001903	Schlauchschelle	1	
22	B007376	Kabelführung	1	

<b>Einheit</b>	Fahrgestell - Plastikformteil - Karosserien
<b>Code</b>	02.43
<b>Beschreibung</b>	Kühlungsanlage
<b>Inspektion</b>	2



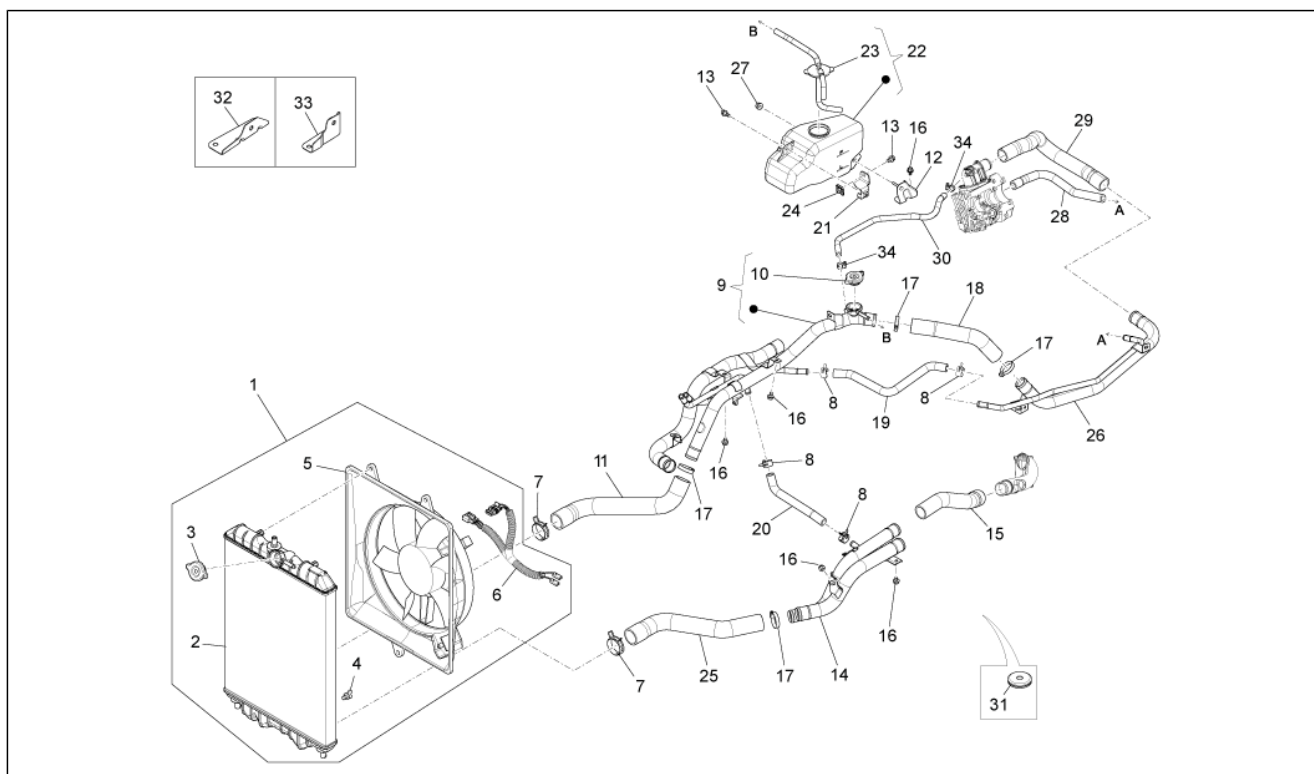
Pos.	Code	Beschreibung	Menge	Varianten
23	B006150	Entgaserrohr	1	
24	B005396	Vorlaufleitung Kühler N.1	1	
25	B004742	Rücklaufschlauch Wasser	1	
26	B005370	Cooler pipe N.1	1	
27	B023214	Widerstandsmodul 10-polig, start stop	1	
28	B006133	Vorlaufleitung Heizer N.1	1	
29	612476	Spirale	1	
30	B023330	Tank	1	
31	B023349	Entgaserrohr	1	
32	B005051	Schlauchschele	3	
33	B023313	Rückleitung	1	
34	B023357	Unterer Bügel	1	
35	B023321	Halterbügel	1	
36	D9165140616	Sechskantschraube	3	
37	D9004480596	Gummi	2	
38	B023311	Schild MIN - MAX	1	
39	D9165140614	Sechskantschraube	2	
40	D9166140616	Sechskantschraube	1	
41	CM001915	Schlauchschele	1	

<b>Einheit</b>	Fahrgestell - Plastikformteil - Karosserien
<b>Code</b>	02.43
<b>Beschreibung</b>	Kühlungsanlage
<b>Inspektion</b>	1



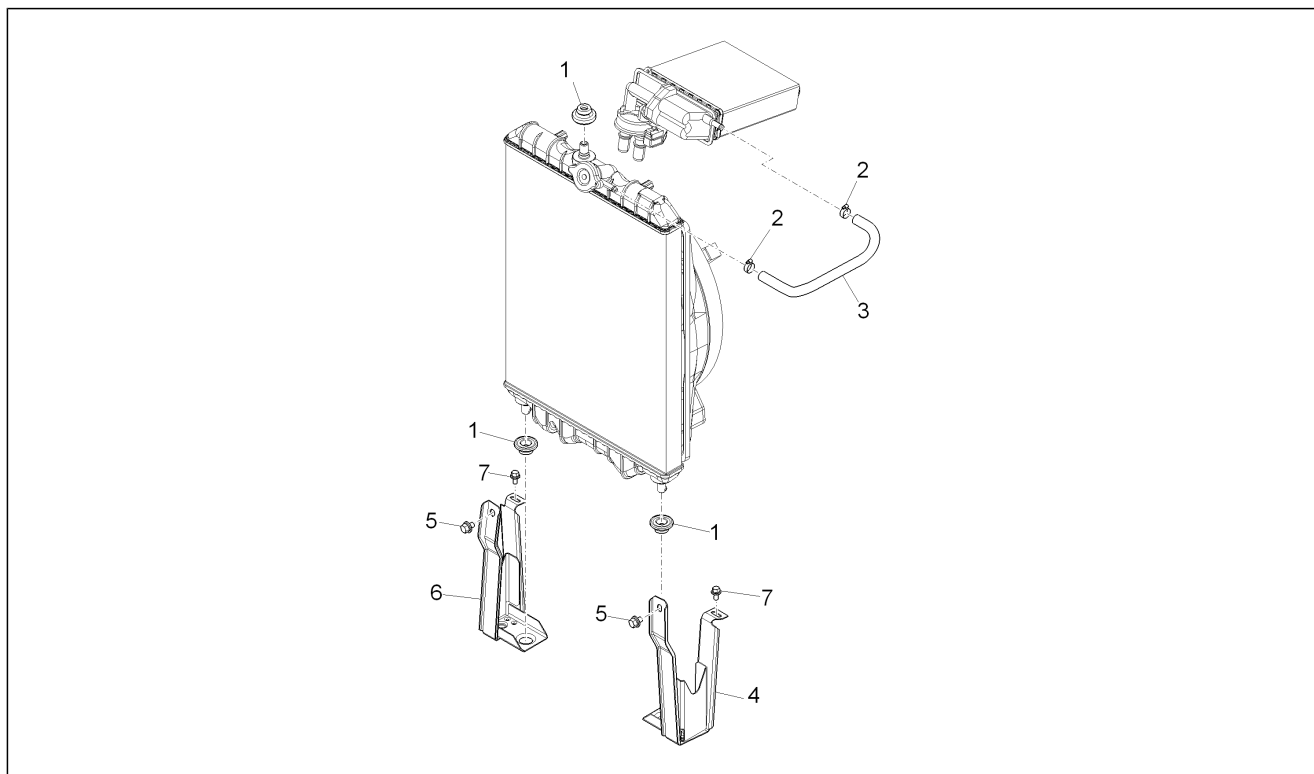
Pos.	Code	Beschreibung	Menge	Varianten
1	660628	Kühler	1	
10	660619	Kühlerschraube 140 KPa	1	
11	B004741	Vorlaufleitung Kühler N.3	1	
12	B007865	Haltebügel Tank	1	
13	D9165140616	Sechskantschraube	2	
14	B004086	Cooler pipe N.3	1	
15	B004084	Rückleitung Kühler N.2	1	
16	D9165140612	Sechskantschraube	7	
17	709677	Schelle	4	
18	B005399	Vorlaufleitung Kühler N.2	1	
19	B006134	Vorlaufleitung Heizer N.2	1	
2	1640087Z21000	Kühler	1	
20	B006132	Rücklaufleitung Heizer N.2	1	
21	1653887Z01000	Halte	1	
22	566526	Tank	1	
23	1650387Z08000	Tankverschluß	1	
24	D9004179081	Mutter	1	
25	B004742	Rücklaufschlauch Wasser	1	
26	B005370	Cooler pipe N.1	1	
27	261317	Mutter M6x1	1	
28	B006133	Vorlaufleitung Heizer N.1	1	
29	B005396	Vorlaufleitung Kühler N.1	1	
3	660619	Kühlerschraube 140 KPa	1	
30	B006150	Entgaserrohr	1	
31	B007376	Kabelführung	1	
32	B004766	Haltebügel Leitungen	1	
33	B006135	Haltebügel Leitungen	1	
34	632864	Schelle	2	

<b>Einheit</b>	Fahrgestell - Plastikformteil - Karosserien
<b>Code</b>	02.43
<b>Beschreibung</b>	Kühlungsanlage
<b>Inspektion</b>	1



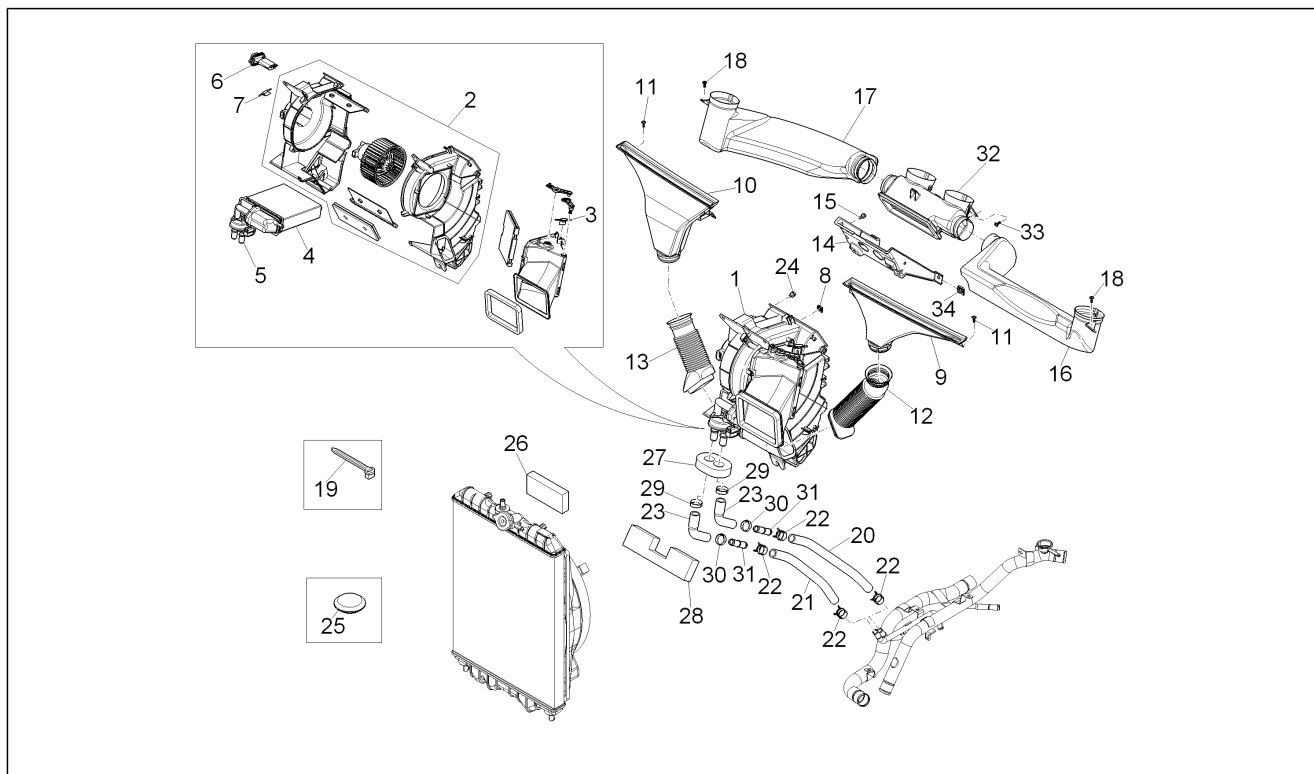
Pos.	Code	Beschreibung	Menge	Varianten
4	1618587Z02000	Verschluss	1	
5	660627	Flügelradmotor	1	
6	B004705	Kabel Lüfter	1	
7	D9004467449	Schelle	2	
8	9004467361000	Schelle	4	
9	B007644	Cooler pipe N.2	1	

<b>Einheit</b>	Fahrgestell - Plastikformteil - Karosserien
<b>Code</b>	02.44
<b>Beschreibung</b>	Bauteile Kühlanlage
<b>Inspektion</b>	1



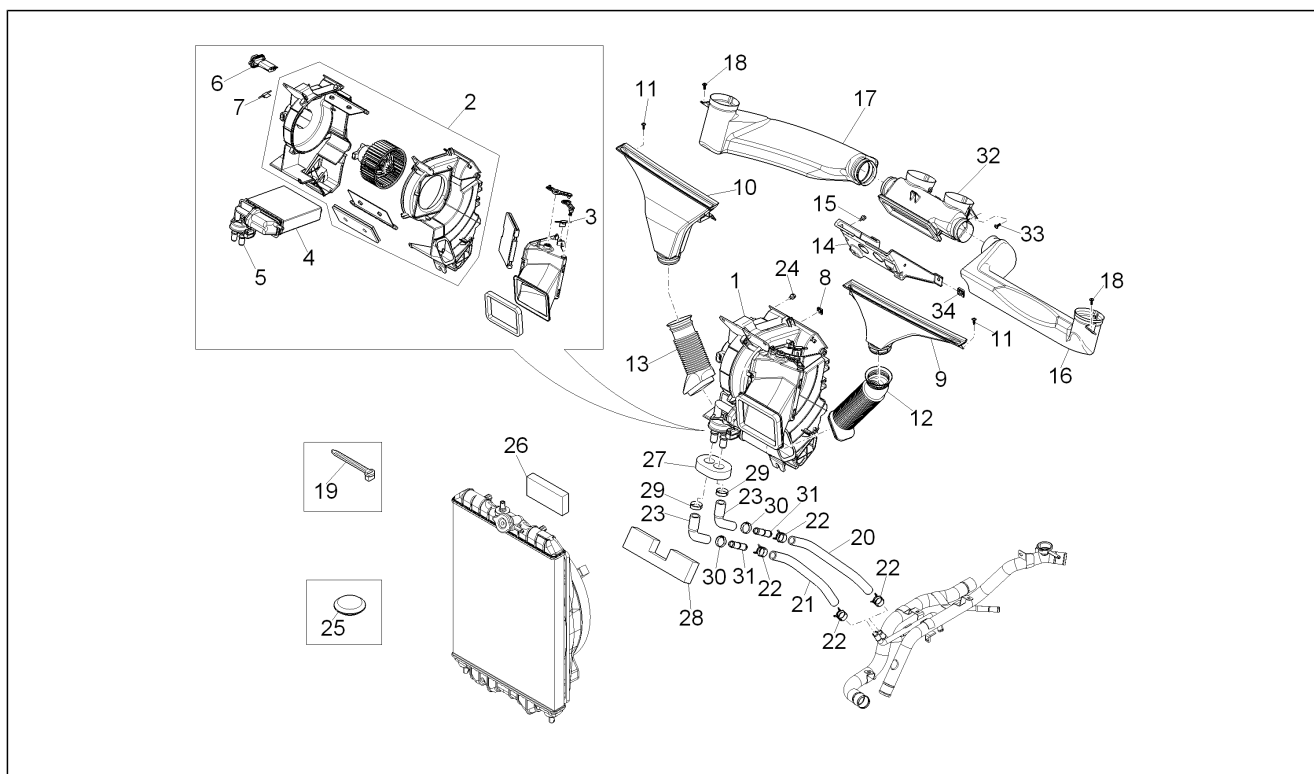
Pos.	Code	Beschreibung	Menge	Varianten
1	262095	Gummi für Kühler	3	
2	B005051	Schlauchschelle	2	
3	1633787Z07000	Leitung	1	
4	1E000092	Haltebügel Kühler SX	1	
4	B023064	Haltebügel Kühler SX	1	<b>Technische Spezifikation:Links[LH]</b>
5	9165140814000	Schraube	2	
6	1E000090	Haltebügel Kühler DX	1	
6	565685	Haltebügel Kühler DX	1	<b>Technische Spezifikation:Rechts[RH]</b>
7	D9165140614	Sechskantschraube	2	

<b>Einheit</b>	Fahrgestell - Plastikformteil - Karosserien
<b>Code</b>	02.45
<b>Beschreibung</b>	Heizungsanlage
<b>Inspektion</b>	1



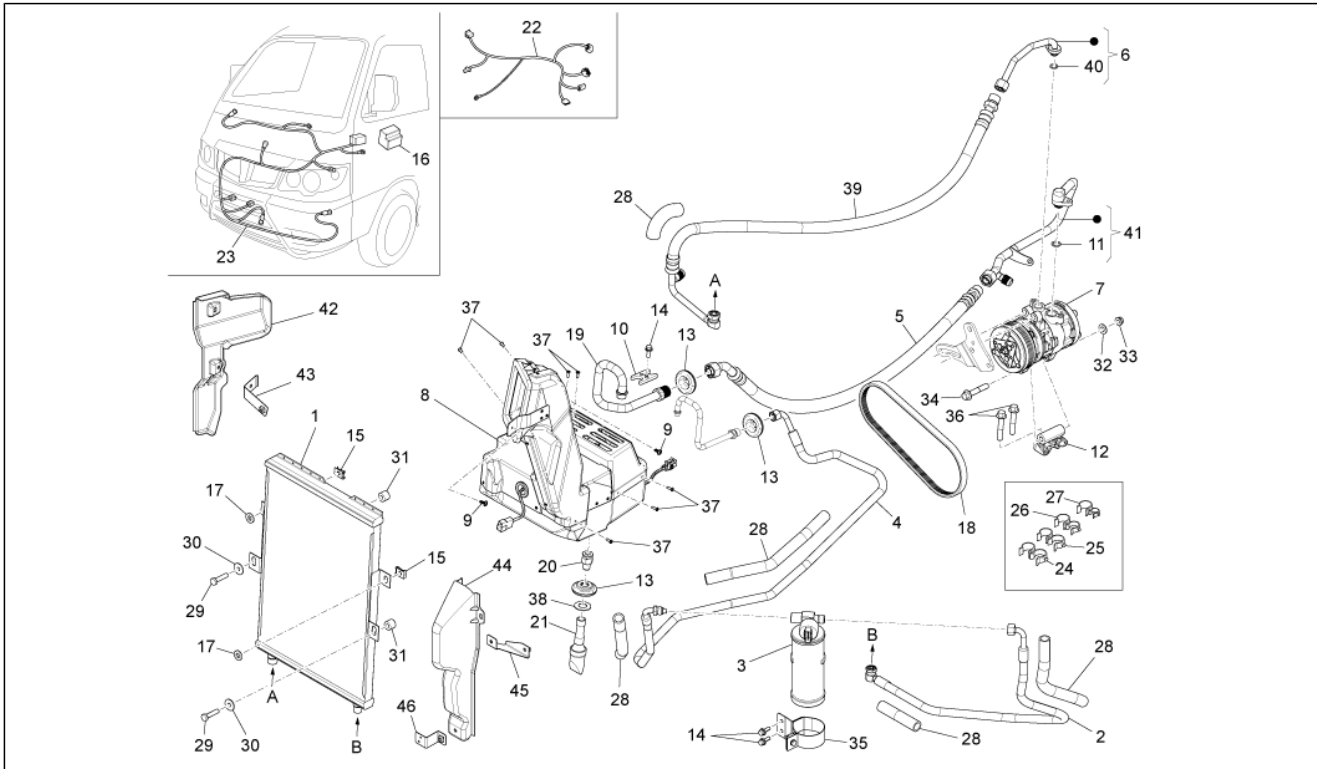
Pos.	Code	Beschreibung	Menge	Varianten
1	613828	Heizapparat	1	
1	1E000998	Heizapparat	1	
2	493929	Ventilator	1	
3	493933	Schelle	1	
4	493930	-	1	
5	493931	Hahn	1	
5	1E001000	Hahn	1	
6	493913	Widerstand	1	
6	8023106	Widerstand	1	
7	493932	Schelle	1	
8	9004179138000	Platte	4	
9	5509287Z02000	Luftdüse SX	1	<b>Technische Spezifikation:</b> Links[LH]
10	5509187Z02000	Luftdüse DX	1	<b>Technische Spezifikation:</b> Rechts[RH]
11	9356755014000	Schraube	4	
12	615100	Luftleitung links	1	<b>Technische Spezifikation:</b> Links[LH]
13	8723287Z02000	Luftleitung rechts	1	<b>Technische Spezifikation:</b> Rechts[RH]
14	612279	Halterung	1	
15	D9166140616	Sechskantschraube	4	
16	8000513	Luftleitung links	1	<b>Technische Spezifikation:</b> Links[LH]
17	614797	Luftleitung rechts	1	<b>Technische Spezifikation:</b> Rechts[RH]
18	9356755014000	Schraube	2	
19	145298	Reißschelle L= 180 mm	1	
20	8006133	Vorlaufleitung Heizer N.1	2	
20	1E001016	Eingangsleitung Heizvorrichtung	1	
21	645553	Wasserschlauch	1	
21	1E001017	Ausgangsleitung Heizvorrichtung	1	
22	9004467361000	Schelle	6	
23	8007133	Eintritts-Austrittsleitungen Heizer	2	

<b>Einheit</b>	Fahrgestell - Plastformteil - Karosserien
<b>Code</b>	02.45
<b>Beschreibung</b>	Heizungsanlage
<b>Inspektion</b>	1



Pos.	Code	Beschreibung	Menge	Varianten
24	9004119260000	Schraubbolzen	3	
25	B007158	Verschlusschraube	1	
26	264646	Obere kühlerdichtung	2	
27	B007132	Dichtung	1	
28	B007147	Dichtung	2	
29	CM001907	Schlauschelle	2	
30	CM001905	Schlauschelle	2	
31	B007134	Anschluß	2	
32	614826	Luftdüse	1	
33	9356755014000	Schraube	3	
34	254485	Federplättchen M6	2	
35	1R000314	Dichtung Hahn	1	

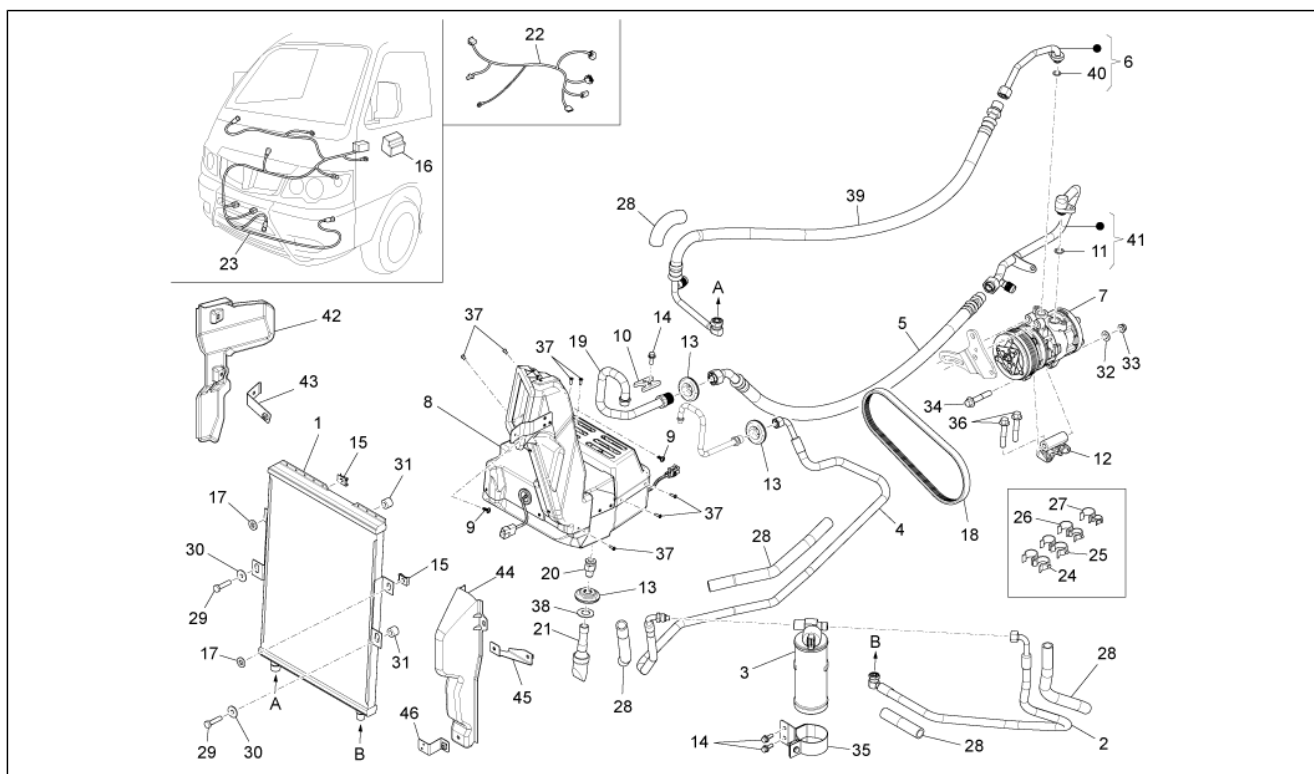
<b>Einheit</b>	Fahrgestell - Plastformteil - Karosserien
<b>Code</b>	02.47
<b>Beschreibung</b>	Klimaanlage
<b>Inspektion</b>	1



Pos.	Code	Beschreibung	Menge	Varianten
1	612189	Kühler Klimaanlage	1	<b>Technische Spezifikation:</b> Version mit Klimaanlage[AC]
2	612197	Schlauch 5/16	1	<b>Technische Spezifikation:</b> Version mit Klimaanlage[AC]
3	612190	ZSB Filter und Pressostat	1	<b>Technische Spezifikation:</b> Version mit Klimaanlage[AC]
4	612198	Leitung Filter-Verdampfer 5/16	1	<b>Technische Spezifikation:</b> Version mit Klimaanlage[AC]
5	B005447	Rücklaufleitung Verdampfer - Verdichter N.1	1	<b>Technische Spezifikation:</b> Version mit Klimaanlage[AC]
6	B005382	Vorlaufleitung Verdichter Verflüssiger N.1	1	<b>Technische Spezifikation:</b> Version mit Klimaanlage[AC]
7	889159	Verdichter Klimaanlage	1	<b>Technische Spezifikation:</b> Version mit Klimaanlage[AC]
8	B004506	Verdampfergruppe Klimaanlage	1	<b>Technische Spezifikation:</b> Version mit Klimaanlage[AC]
9	D9356715014	Sechskantschraube	2	<b>Technische Spezifikation:</b> Version mit Klimaanlage[AC]
10	612499	Befestigungsflansch	1	<b>Technische Spezifikation:</b> Version mit Klimaanlage[AC]
11	B005425	Dichtung	1	<b>Technische Spezifikation:</b> Version mit Klimaanlage[AC]
12	B010527	Haltebügel Verdichter	1	<b>Technische Spezifikation:</b> Version mit Klimaanlage[AC]
13	612500	Gummi	1	<b>Technische Spezifikation:</b> Version mit Klimaanlage[AC]
14	9165160620000	Schraubbolzen	3	<b>Technische Spezifikation:</b> Version mit Klimaanlage[AC]
15	254485	Federplättchen M6	2	<b>Technische Spezifikation:</b> Version mit Klimaanlage[AC]
16	612498	Relaisabdeckung	1	<b>Technische Spezifikation:</b> Version mit Klimaanlage[AC]
17	013950	U.scheibe 6,2x18x2	2	<b>Technische Spezifikation:</b> Version mit Klimaanlage[AC]
18	B010778	Riemen POLY-V	1	<b>Technische Spezifikation:</b> Version mit Klimaanlage[AC]
19	B005643	Vorbildet Schlauch	1	<b>Technische Spezifikation:</b> Version mit Klimaanlage[AC]
20	612501	Verflüssigerablass	1	<b>Technische Spezifikation:</b> Version mit Klimaanlage[AC]
21	612502	ZSB Verflüssigerablass	1	<b>Technische Spezifikation:</b> Version mit Klimaanlage[AC]
22	B005641	Elektrische Anlage	1	<b>Technische Spezifikation:</b> Version mit Klimaanlage[AC]
23	B007392	Elektrische Anlage Kühlgebläse	1	<b>Technische Spezifikation:</b> Version mit Klimaanlage[AC]
24	612503	Rückhaltefeder Leitungen/Kabel d.22	1	<b>Technische Spezifikation:</b> Version mit Klimaanlage[AC]
25	612504	Rückhaltefeder Leitungen/Kabel D.22-24	1	<b>Technische Spezifikation:</b> Version mit Klimaanlage[AC]
26	612505	Rückhaltefeder Leitungen/Kabel D.18-22	1	<b>Technische Spezifikation:</b> Version mit Klimaanlage[AC]
27	612506	Rückhaltefeder Leitungen/Kabel D.9,5-18	1	<b>Technische Spezifikation:</b> Version mit Klimaanlage[AC]
28	612476	Spirale	1	<b>Technische Spezifikation:</b> Version mit Klimaanlage[AC]

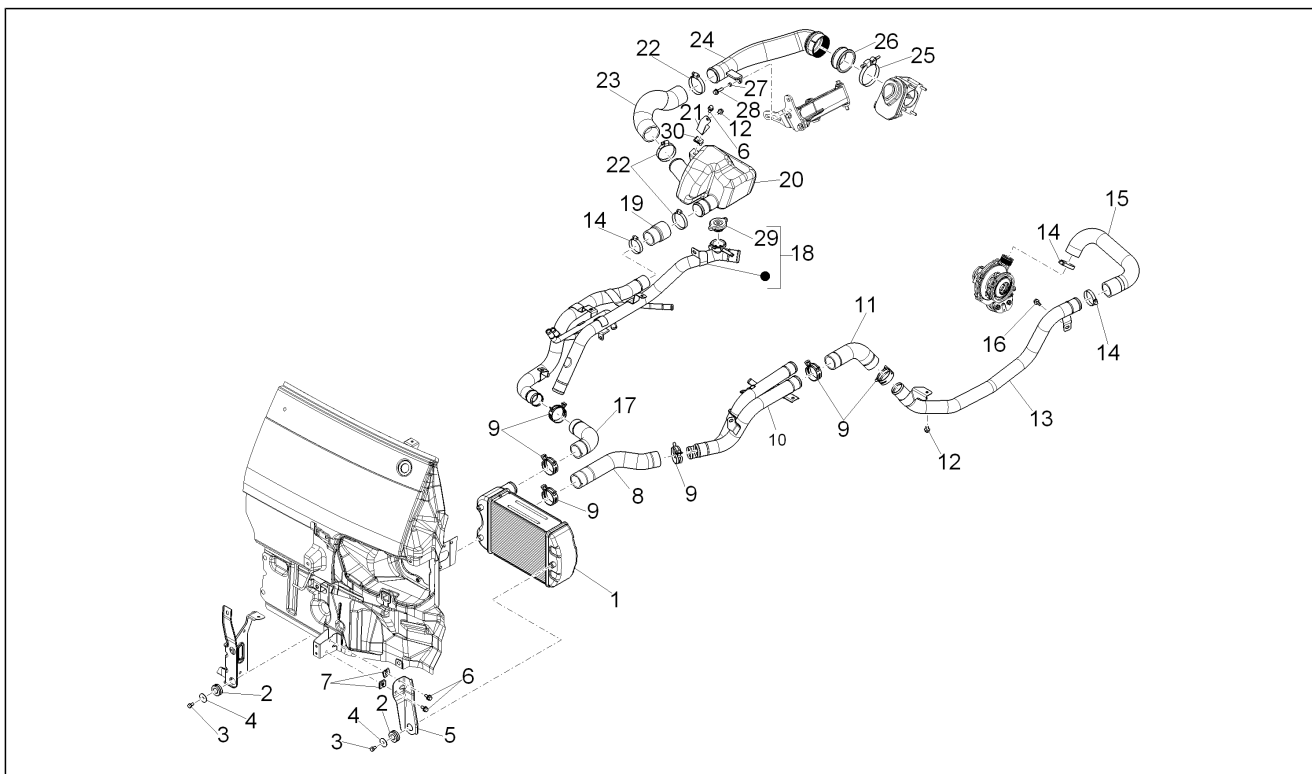


<b>Einheit</b>	Fahrgestell - Plastformteil - Karosserien
<b>Code</b>	02.47
<b>Beschreibung</b>	Klimaanlage
<b>Inspektion</b>	1



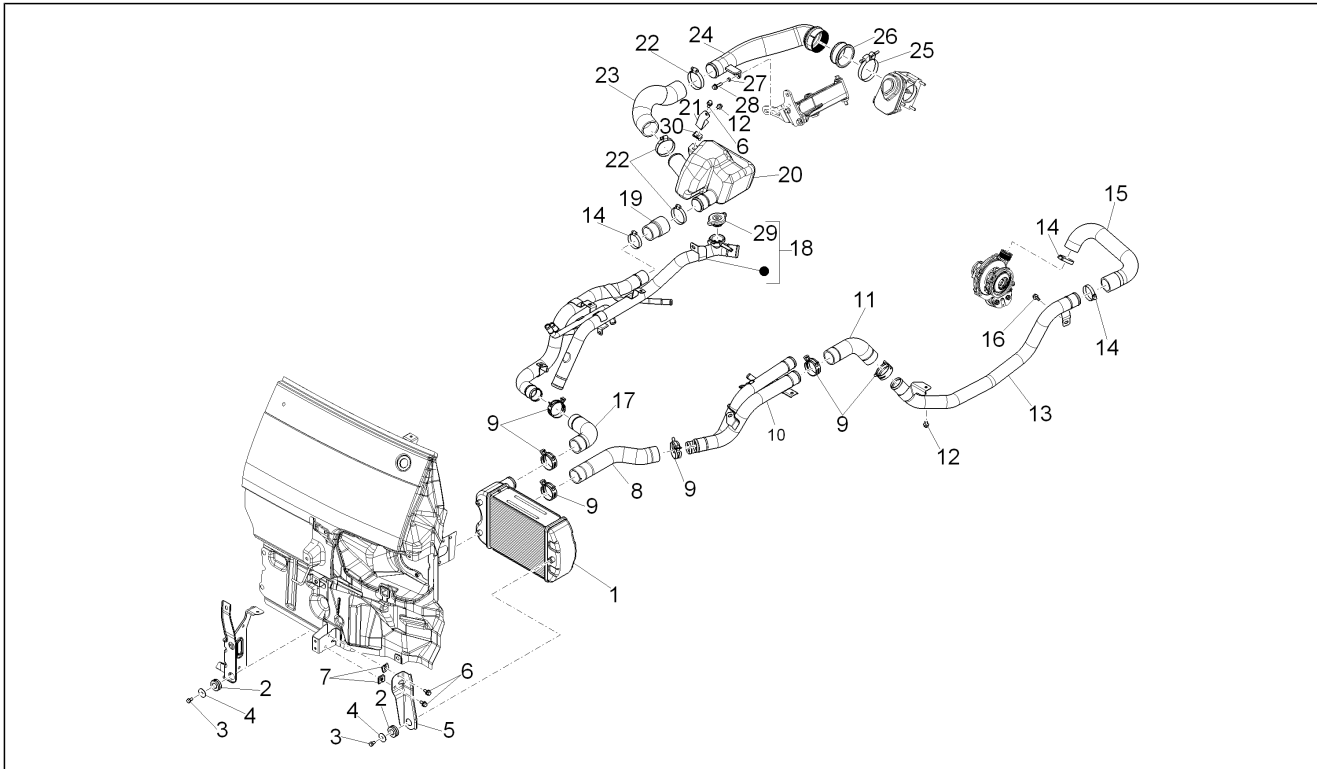
Pos.	Code	Beschreibung	Menge	Varianten
29	612483	Sechskantschraube M8x20	2	<b>Technische Spezifikation:</b> Version mit Klimaanlage[AC]
30	612489	Geteilt. Federscheibe 8x24	3	<b>Technische Spezifikation:</b> Version mit Klimaanlage[AC]
31	612470	Distanzscheibe	2	<b>Technische Spezifikation:</b> Version mit Klimaanlage[AC]
32	B011007	Ausgleichscheibe	1	<b>Technische Spezifikation:</b> Version mit Klimaanlage[AC]
33	889505	Geflanschte Mutter	1	<b>Technische Spezifikation:</b> Version mit Klimaanlage[AC]
34	833664	Schraube m8x100	1	<b>Technische Spezifikation:</b> Version mit Klimaanlage[AC]
35	B000994	Winkel	1	<b>Technische Spezifikation:</b> Version mit Klimaanlage[AC]
36	873980	TE Schr. m. Flansch M8x40	2	<b>Technische Spezifikation:</b> Version mit Klimaanlage[AC]
37	B005644	Blechschrabe	7	<b>Technische Spezifikation:</b> Version mit Klimaanlage[AC]
38	612496	Flachscheibe 14x28	1	<b>Technische Spezifikation:</b> Version mit Klimaanlage[AC]
39	B007419	Vorlaufleitung Verdichter Verflüssiger N.2	1	<b>Technische Spezifikation:</b> Version mit Klimaanlage[AC]
40	B005424	Dichtung	1	<b>Technische Spezifikation:</b> Version mit Klimaanlage[AC]
41	B023142	Rücklaufleitung Verdampfer - Verdichter N.2	1	<b>Technische Spezifikation:</b> Version mit Klimaanlage[AC]
42	B023220	Rechtes Leitblech	1	<b>Technische Spezifikation:</b> Version mit Klimaanlage[AC]
43	B023267	Rechtes bügel	1	<b>Technische Spezifikation:</b> Version mit Klimaanlage[AC]
44	B023221	Linkes Leitblech	1	<b>Technische Spezifikation:</b> Version mit Klimaanlage[AC]
45	B023268	Linkes halterbügel	1	<b>Technische Spezifikation:</b> Version mit Klimaanlage[AC]
46	B023260	L.Bügel unten	1	<b>Technische Spezifikation:</b> Version mit Klimaanlage[AC]

<b>Einheit</b>	Fahrgestell - Plastformteil - Karosserien
<b>Code</b>	02.49
<b>Beschreibung</b>	Wärmetauscher
<b>Inspektion</b>	1



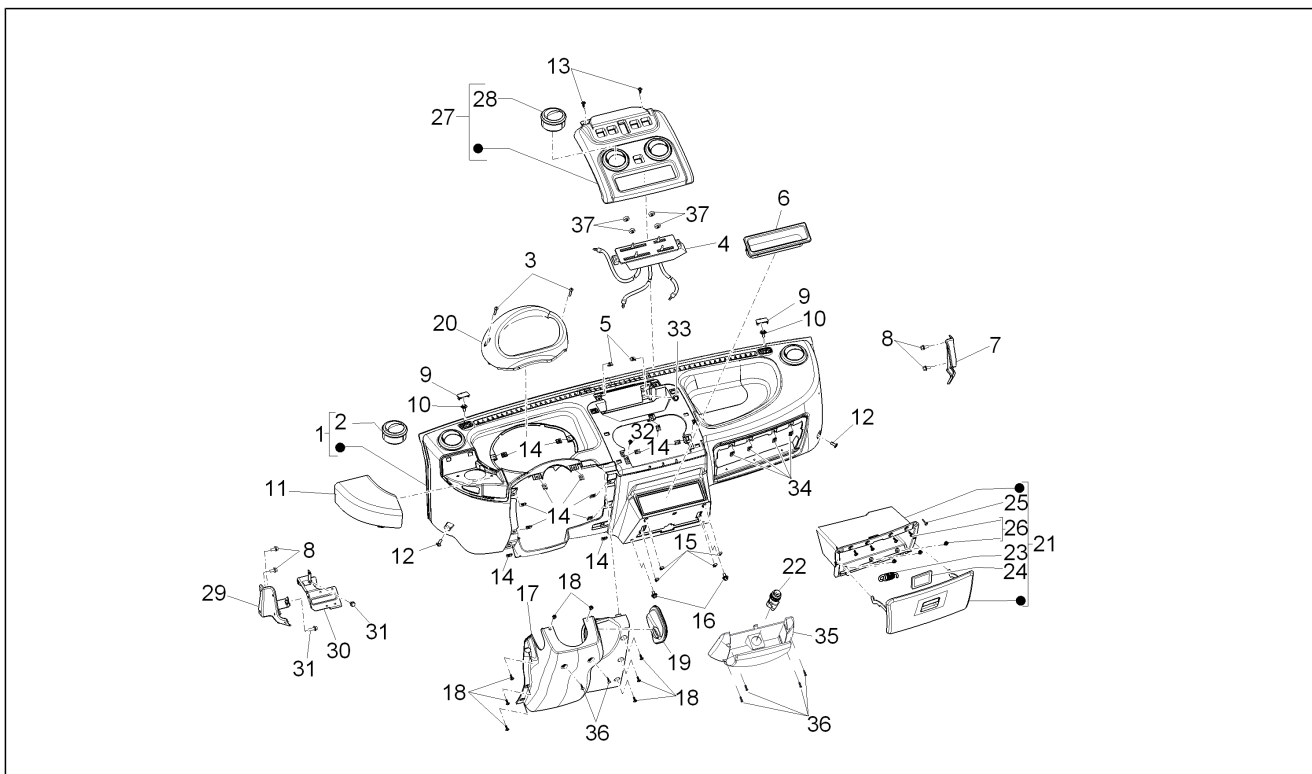
Pos.	Code	Beschreibung	Menge	Varianten
1	660589	Luft-Luft-Wärmetauscher	1	
2	B004385	Puffer	3	
3	9161160612000	Schraubbolzen	3	
4	016667	Unterlegscheibe	3	
5	B004739	Linkes bügel	1	
5	B023109	Linkes bügel	1	<b>Technische Spezifikation:Version mit Klimaanlage[AC]</b>
6	D9165140616	Sechskantschraube	3	
7	D9004179081	Mutter	2	
8	B004089	Luftleitung	1	
9	D9004467449	Schelle	6	
10	B004086	Cooler pipe N.3	1	
11	B004793	Luftleitung	1	
12	D9165140612	Sechskantschraube	4	
13	B007099	Ansaugleitung	1	
14	709677	Schelle	3	
15	B004771	Luftleitung	1	
16	9004119556000	Schraube	1	
17	B004794	Luftleitung	1	
18	B007644	Cooler pipe N.2	1	
19	B007880	Gummianschluss	1	
20	B004774	Druckbehälter	1	
21	B005411	Befestigungs-Druckbehälter	1	
22	614188	Schlauchschelle	3	
22	807315	Schelle	3	
23	B007096	Luftleitung	1	
24	B004090	Luftleitung	1	
25	293404	Schelle	1	
26	B004800	Dichtung	1	

<b>Einheit</b>	Fahrgestell - Plastformteil - Karosserien
<b>Code</b>	02.49
<b>Beschreibung</b>	Wärmeaustauscher
<b>Inspektion</b>	1



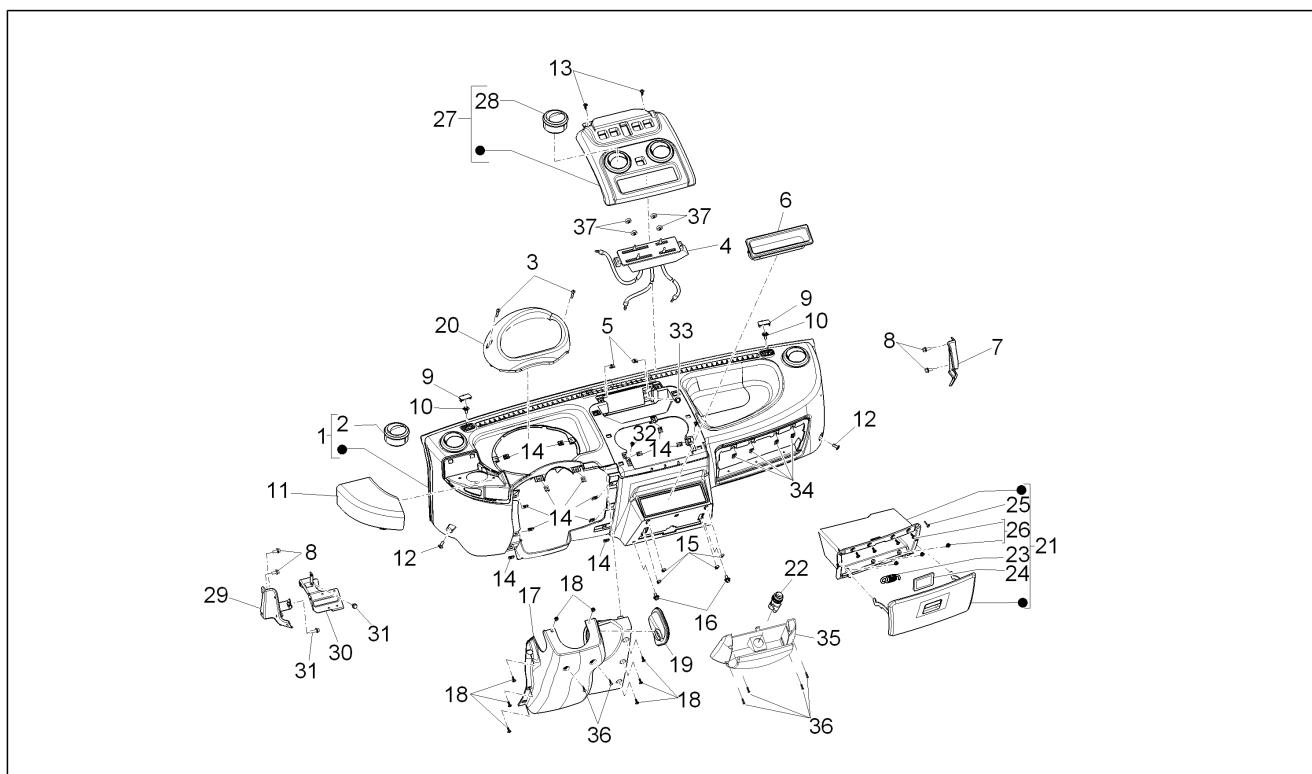
Pos.	Code	Beschreibung	Menge	Varianten
27	B007098	Distanzscheibe	1	
28	9165160625000	Schraubbolzen	1	
29	660619	Kühlerschraube 140 KPa	1	
30	254485	Federplättchen M6	1	

<b>Einheit</b>	Lenker/Lenkung
<b>Code</b>	03.02
<b>Beschreibung</b>	Cockpitinstrumente - Cruscotto
<b>Inspektion</b>	1



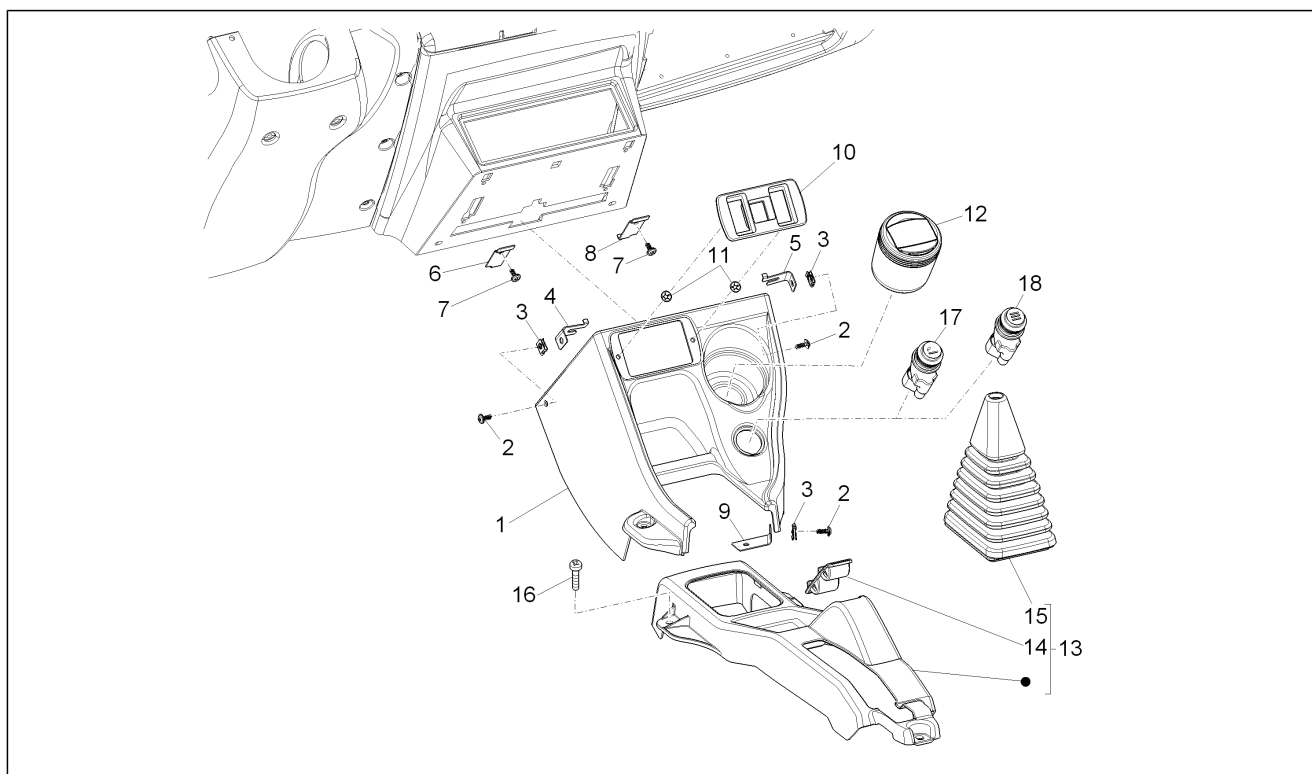
Pos.	Code	Beschreibung	Menge	Varianten
1	B000972	Kabine komplett	1	
1	B005907	Kabine komplett	1	
2	613323	Luftdüse	2	
3	614772	Schraube	2	
4	613679	Heizungsbedienung	1	
5	D9004183025	Federplättchen	2	
6	613276	Handschuhfach	1	
7	613858	Halter rechts	1	
8	D9166140616	Sechskantschraube	4	
9	613813	Deckel	2	
10	D9163140616	Zylinderschraube	2	
11	614794	Deckel	1	
12	272836	Schraube M6x16	2	
13	B004853	Blechschaube torx	2	
14	D9004183025	Federplättchen	8	
15	CM017403	Federplättchen	4	
16	9004119537000	Schraubbolzen	2	
17	B000928	Lenksäulenverkleidung	1	
17	B005909	Lenksäulenverkleidung	1	
18	D9356755014	Sechskantschraube	8	
19	B004112	Verkleidung Lenkradschloss	1	
20	B004302	Digitalcockpitinstrumente	1	
20	B023587	Digitalcockpitinstrumente	1	
21	B005363	Fach komplett	1	
22	565429	Zigarettenanzünder	1	
23	5552587Z01000	Feder	1	
24	644300	Haken klappe	1	
25	B000973	Gummi	2	

<b>Einheit</b>	Lenker/Lenkung
<b>Code</b>	03.02
<b>Beschreibung</b>	Cockpitinstrumente - Cruscotto
<b>Inspektion</b>	1



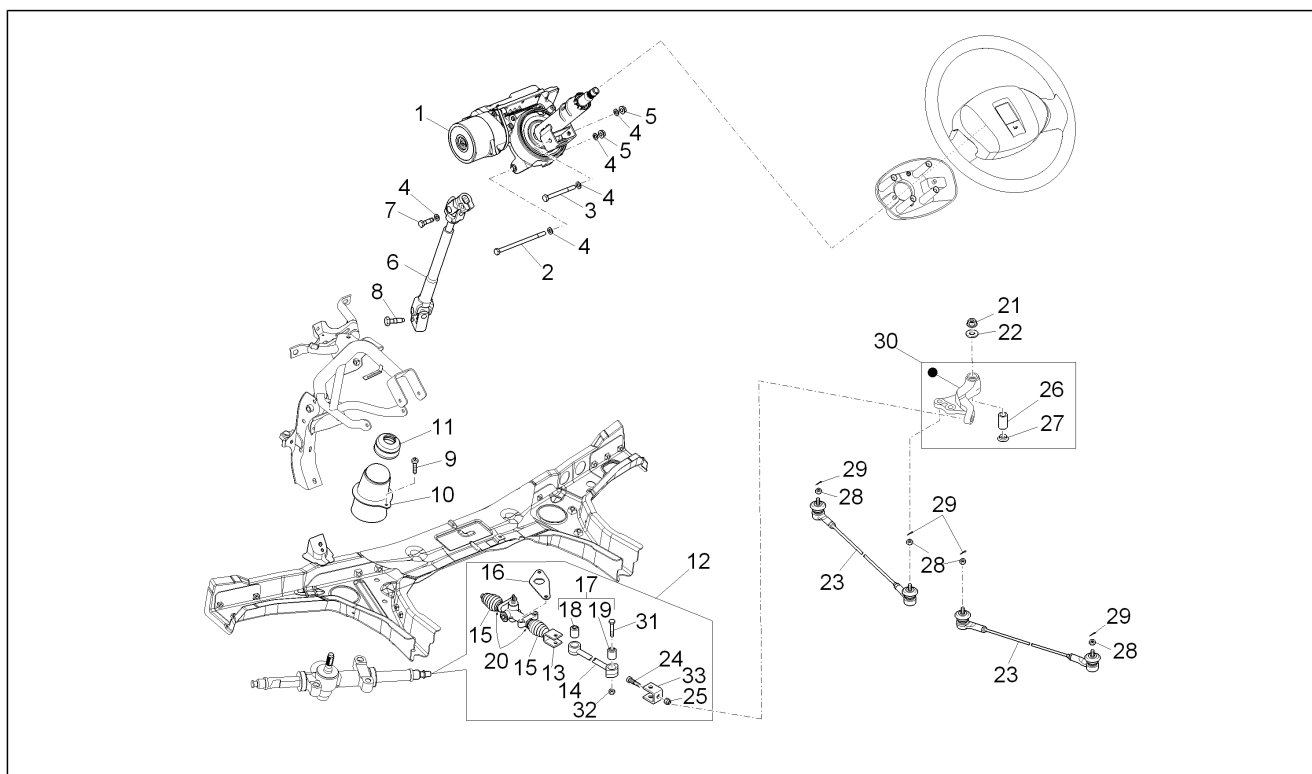
Pos.	Code	Beschreibung	Menge	Varianten
26	9354054012000	Schraube	3	
27	B004258	Instrumententafel komplett	1	
28	613323	Luftdüse	2	
29	B000990	Halter links	1	
30	B005119	Halterbügel	1	
31	D9165140620	Flanschschraube	2	
32	D9356755014	Sechskantschraube	2	
33	D9165140620	Flanschschraube	1	
34	D9004183025	Federplättchen	8	
35	613326	Aschenbecher	1	
36	015859	Schraube 3,5x16	4	
37	613678	Einstellknopf heizung	4	

<b>Einheit</b>	Lenker/Lenkung
<b>Code</b>	03.04
<b>Beschreibung</b>	Mittlerer Tunnel
<b>Inspektion</b>	1



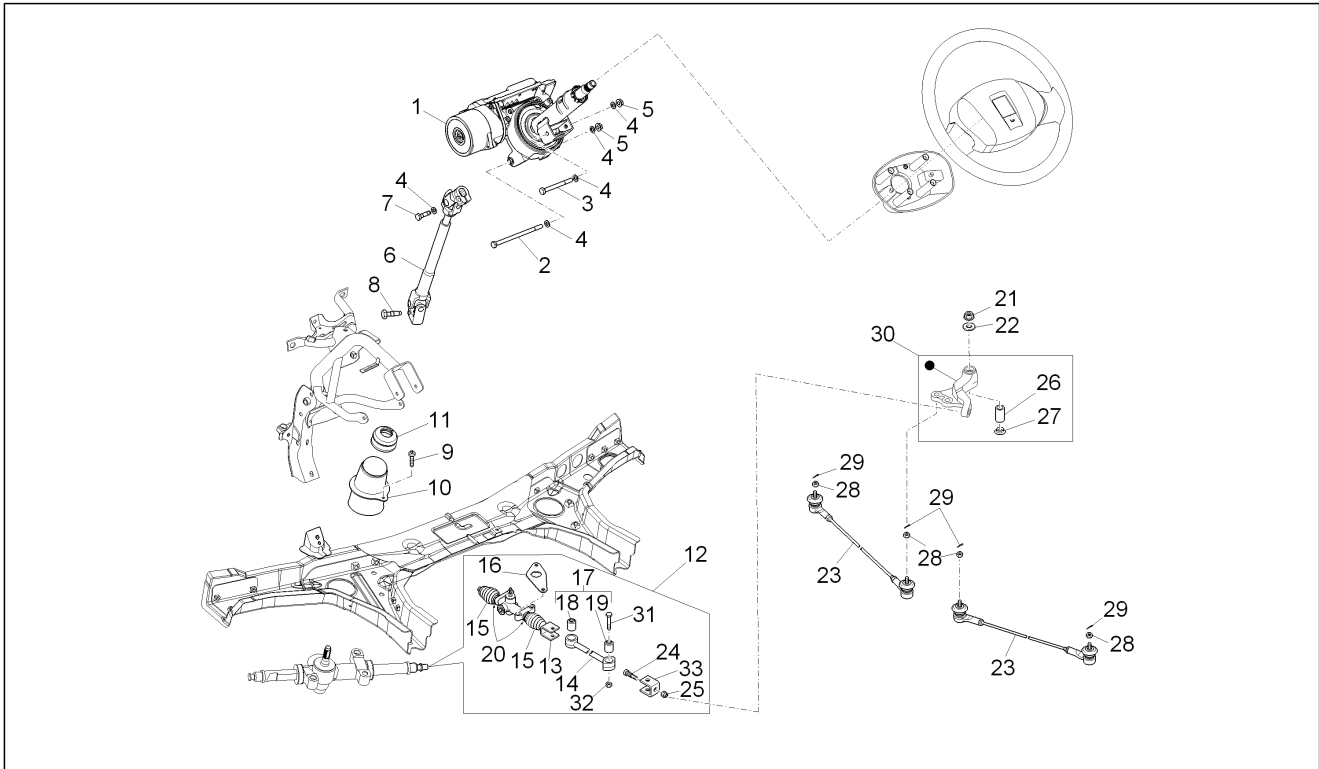
Pos.	Code	Beschreibung	Menge	Varianten
1	B004320	Tunnel	1	
2	D9356755014	Sechskantschraube	3	
3	9004183025000	Mutter	3	
4	B004459	L.Bügel unten	1	
5	B004317	R.Bügel unten	1	
6	B004315	Linkes halterbügel	1	
7	015859	Schraube 3,5x16	2	
8	B004316	Rechter halterbügel	1	
9	B004318	Befestigungsbügel Tunnel-Konsole	1	
10	B004325	Schalterträger	1	
11	181351	Federplättchen	2	
12	B004319	Aschenbecher	1	
13	615093	Konsole	1	
14	5882587Z01030	Tasche	1	
15	615430	Staubschutz schaltknüppel	1	
16	296170	Schraube M6x14	3	
17	565429	Zigarettenanzünder	1	
18	B007157	Steckdose	1	

<b>Einheit</b>	Lenker/Lenkung
<b>Code</b>	03.06
<b>Beschreibung</b>	Lenkradartikulation
<b>Inspektion</b>	1



Pos.	Code	Beschreibung	Menge	Varianten
1	B0005185	Lenksäule mit EPS	1	
1	B005915	Lenksäule mit EPS (contact less)	1	
2	B000508	Sechskantschraube	1	
3	030082	Schraube	1	
4	003058	Flachscheibe 15x8,4x1,5	4	
5	015341	Geflanschte Mutter	2	
6	B0009835	Lenkspindel	1	
7	B000504	Spezialschraube M8x30	1	
8	B000505	Spezialschraube	1	
9	D9327056012	Sechskantschraube	1	
10	B000466	Haube	1	
11	B000467	Ring	1	
12	B004148	Lenkgehäuse komplett	1	
13	B004827	Bügel	1	
14	B004678	Gelenk	1	
15	B004820	Haube	2	
16	B004694	Staubschutz	1	
17	1R000272	Satz Buchsen Lenkgehäuse	1	
18	B004679	Buchse	1	
19	B004680	Buchse	1	
20	B004821	Sprengring	2	
21	9004178043000	Mutter	1	
22	9004201638000	Unterlegscheibe	1	
23	652234	Achsschenkel	2	
24	B004826	Spezialschraube	1	
25	B004825	Mutter, selbstsichernd	1	
26	9004389104000	Bundring	1	
27	9004210027000	Unterlegscheibe	1	

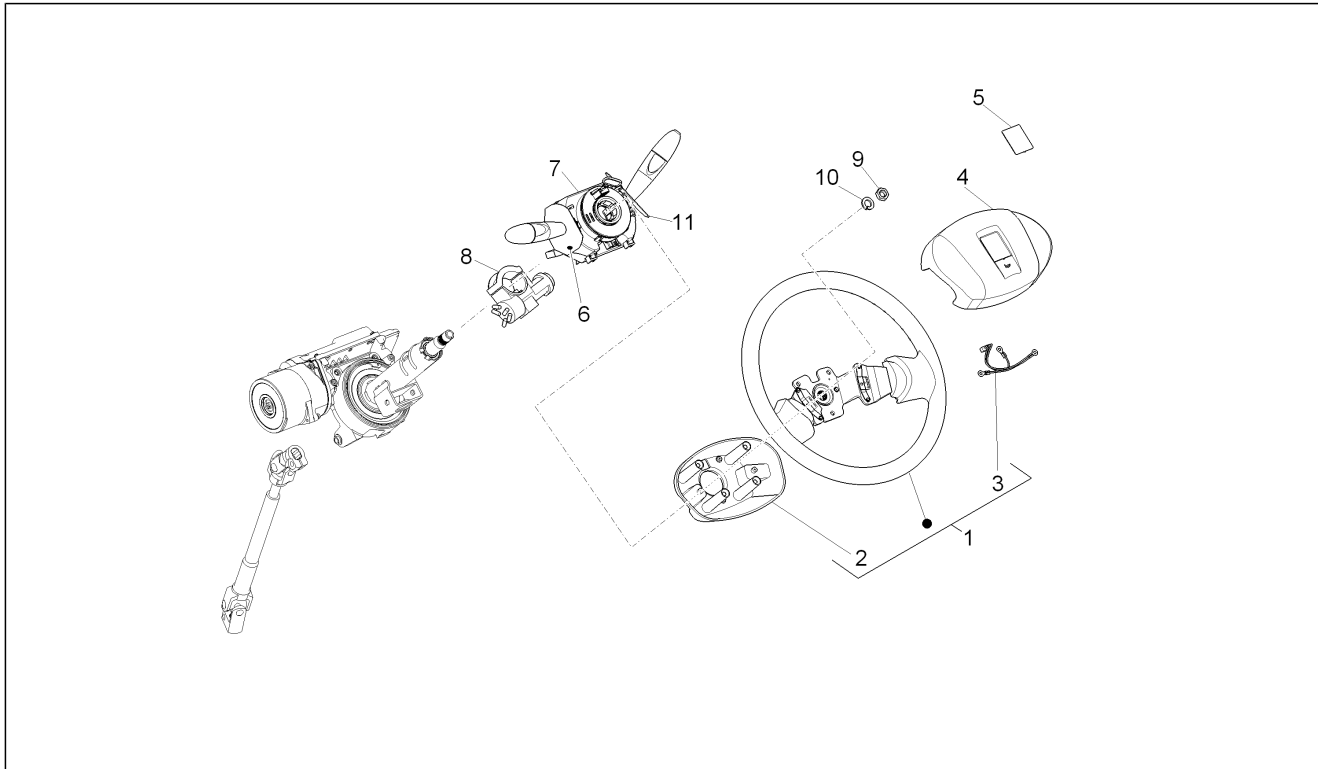
<b>Einheit</b>	Lenker/Lenkung
<b>Code</b>	03.06
<b>Beschreibung</b>	Lenkradartikulation
<b>Inspektion</b>	1



Pos.	Code	Beschreibung	Menge	Varianten
28	9004171003000	Mutter	4	
29	261336	Splint	4	
30	262480	Lenkarm	1	
31	B004823	Sechskantschraube	2	
32	B004824	Mutter, selbstsichernd	2	
33	B004822	Bügel	1	

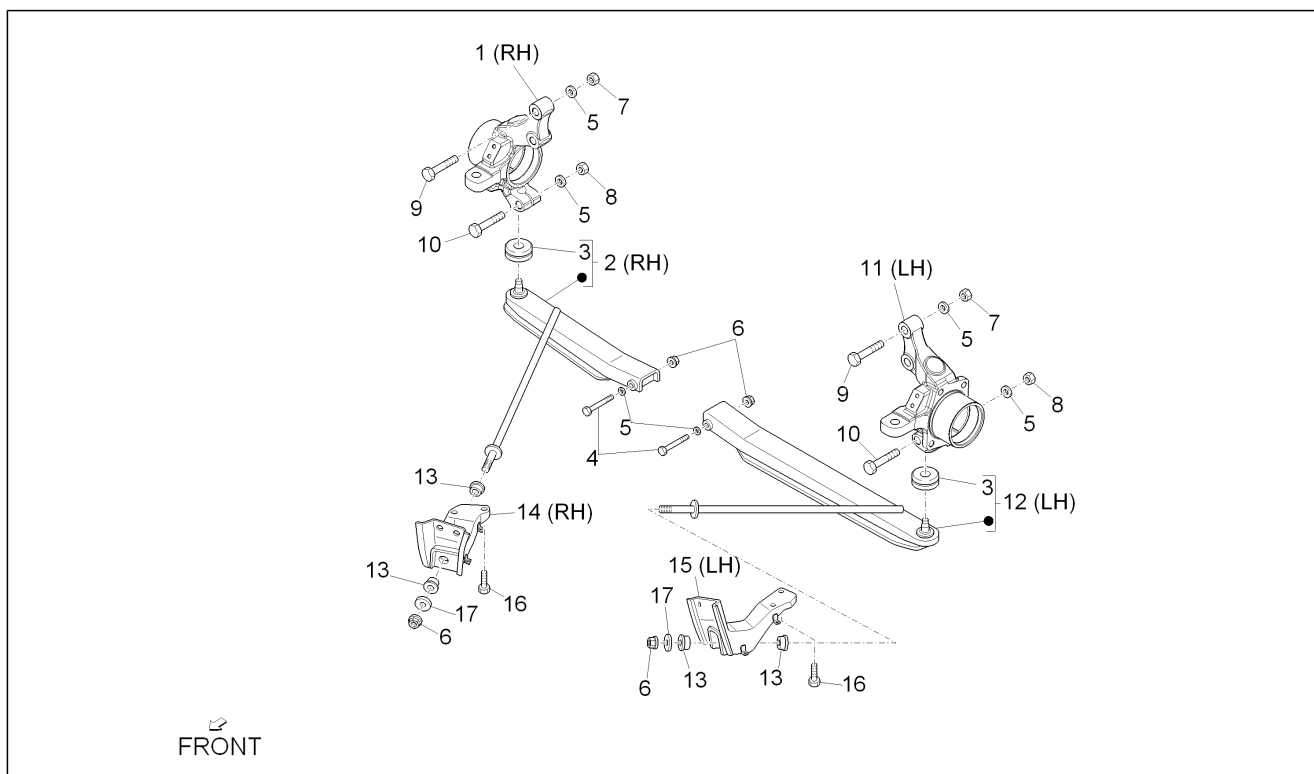


<b>Einheit</b>	Lenker/Lenkung
<b>Code</b>	03.08
<b>Beschreibung</b>	Lenkrad
<b>Inspektion</b>	1



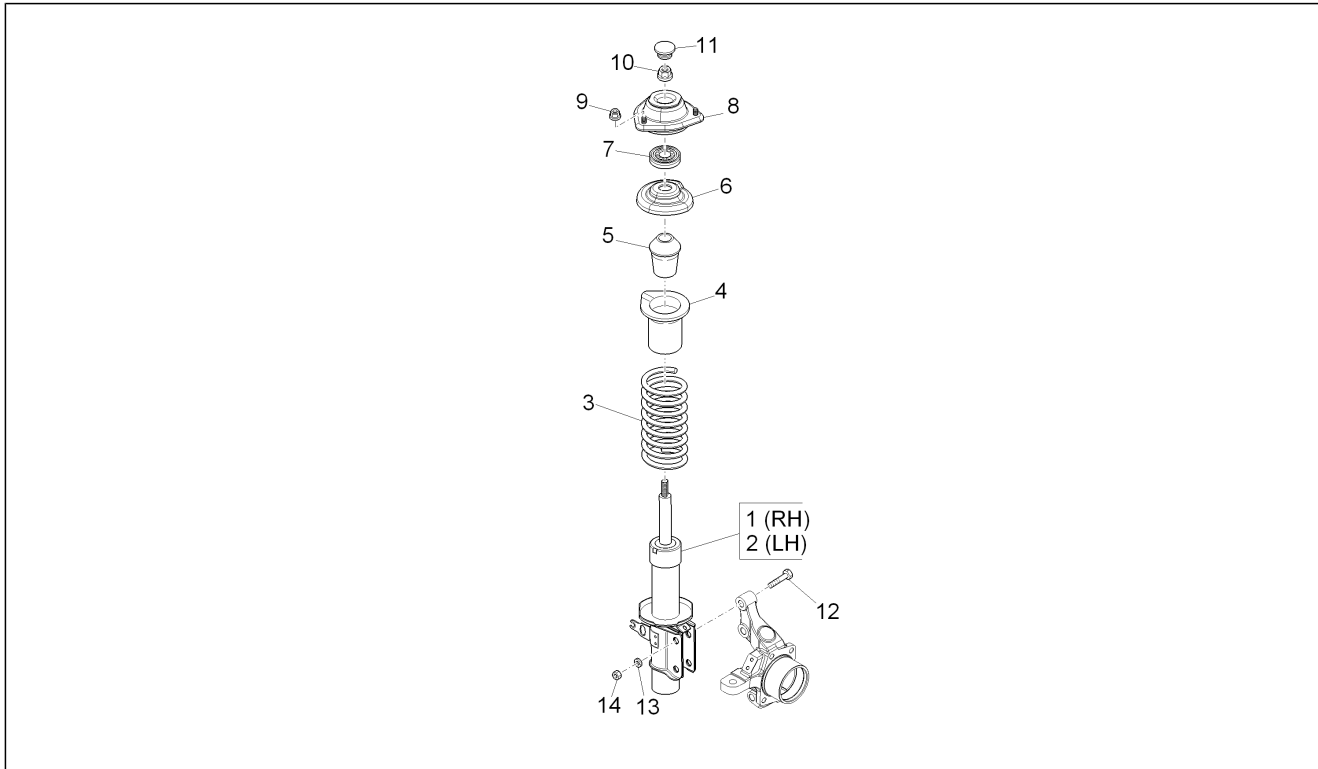
Pos.	Code	Beschreibung	Menge	Varianten
1	B000932	Lenkrad	1	
2	B000933	Schutz unten	1	
3	B000934	Kabel	1	
4	B000935	Abdeckung Hupe	1	
5	B000516	Piaggio plakette	1	
6	B004124	Staubschutzring links	1	<b>Technische Spezifikation:Links[LH]</b>
7	B004275	Lichtschalter	1	
8	B004111	Lenkerschloss mit Zündschalter	1	
9	021216	Mutter	1	
10	B000497	Federring	1	
11	B004123	Staubschutzring rechts	1	<b>Technische Spezifikation:Rechts[RH]</b>

<b>Einheit</b>	Radaufhängungen
<b>Code</b>	04.01
<b>Beschreibung</b>	Schwingarm
<b>Inspektion</b>	1



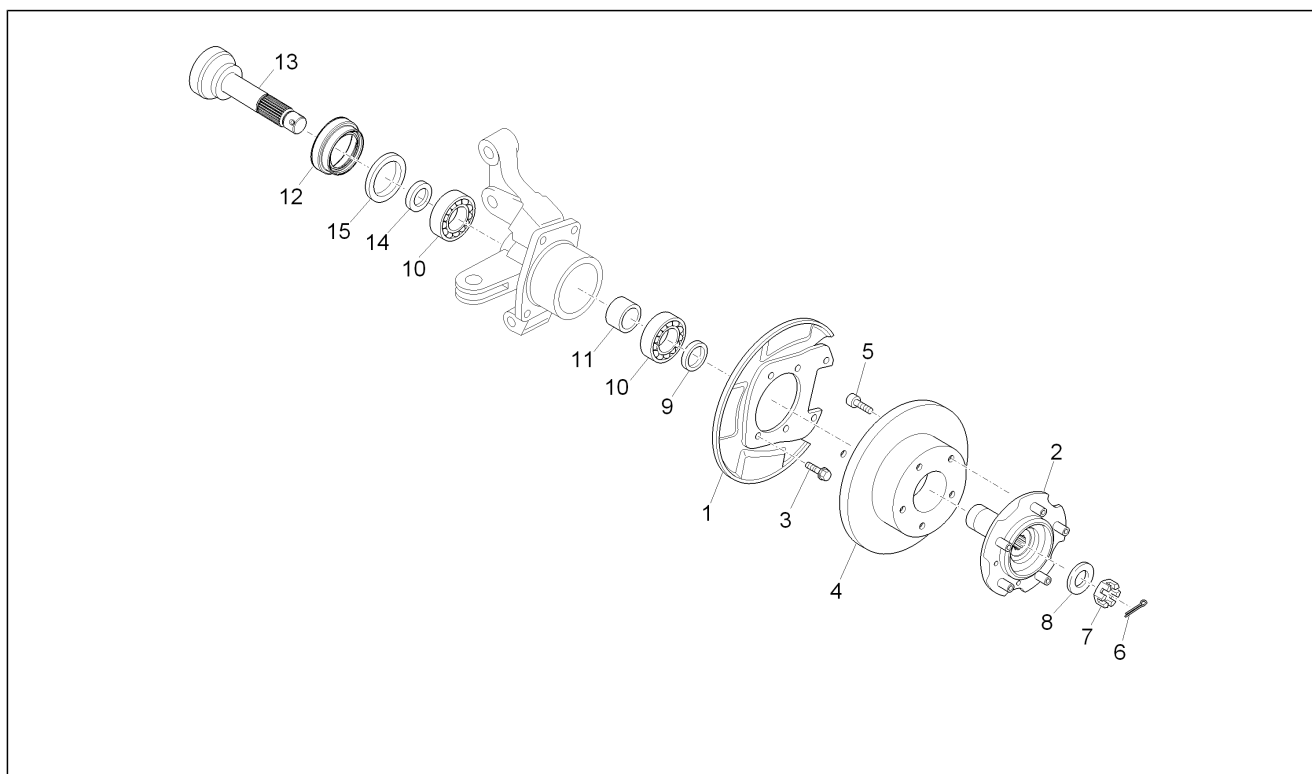
Pos.	Code	Beschreibung	Menge	Varianten
1	B000102	Nabe rechts	1	
2	B006059	Arm unten rechts	1	
3	4334587507000	Staubschutz	2	
4	9004101605000	Bolzen	2	
5	D9451201200	Flachscheibe	8	
6	264878	Geflanschte Mutter M12x1,25	4	
7	D9411551200	Mutter	4	
8	D9411571200	Mutter	2	
9	9117171255000	Schraubbolzen M12x55	4	
10	D9004101583	Schraubbolzen	2	
11	B000101	Nabe links	1	
12	B006060	Arm unten links	1	
13	4867487Z01000	Puffer	4	
14	4807387Z01000	Befestigung rechter holm	1	
15	B007435	Befestigung linker holm	1	
16	B005057	Sechskantschraube M10x30	8	
17	D9004201542	Unterlegscheibe	2	

<b>Einheit</b>	Radaufhängungen
<b>Code</b>	04.03
<b>Beschreibung</b>	Vordere Radaufhängung - Stoßdämpfer
<b>Inspektion</b>	1



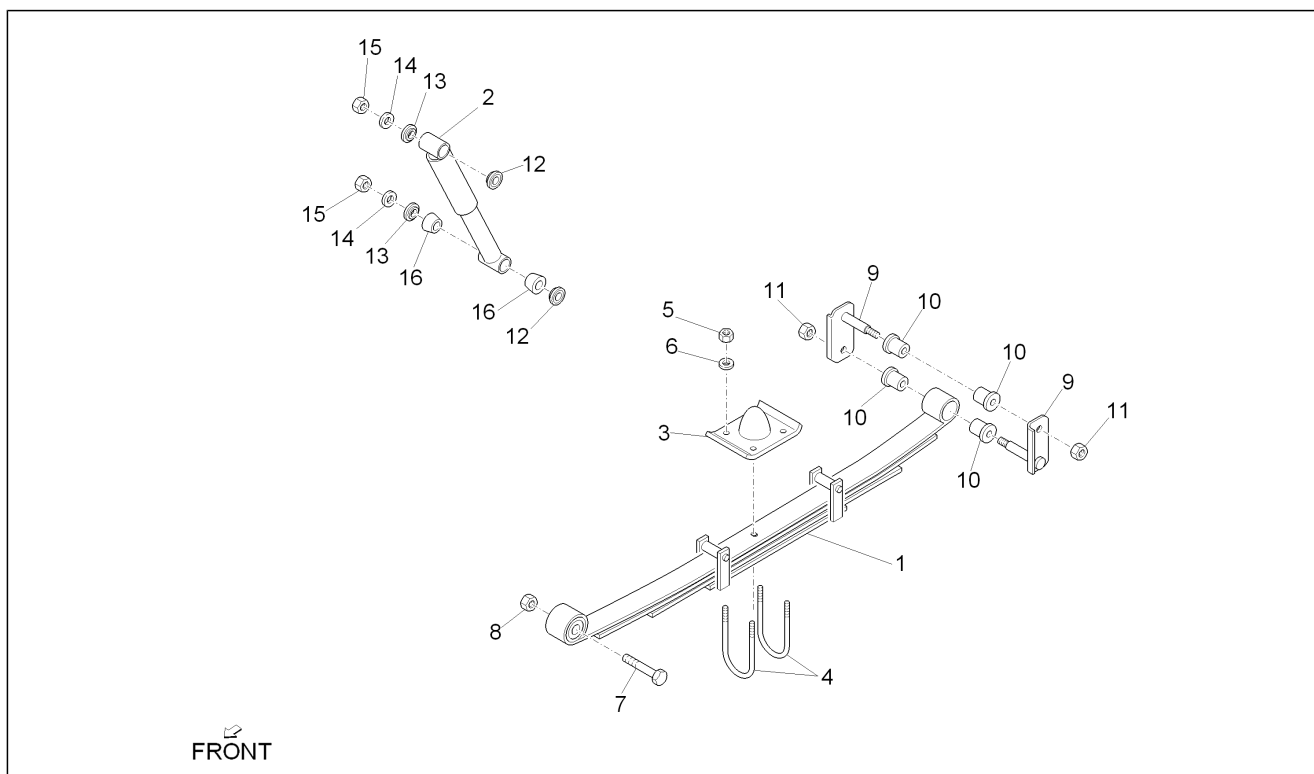
Pos.	Code	Beschreibung	Menge	Varianten
1	B004347	Stossdämpfer vorderer rechts	1	<b>Technische Spezifikation:</b> Rechts[RH]
2	B004348	Stossdämpfer vorderer links	1	<b>Technische Spezifikation:</b> Links[LH]
3	B000092	Stoßdämpferfeder	2	
4	4855987Z01000	Staubschutz stoßdämpfer	1	
5	4833187507000	Puffer vordere feder	1	
6	4847087Z01000	Oberer sitz	2	
7	9004386101000	Stoßdämpferbuchse vorne	2	
8	B004342	Elastische Halterung	2	
9	9004179075000	Mutter	6	
10	264878	Geflanschte Mutter M12x1,25	2	
11	4868487502000	Staubschutz	2	
12	9117171255000	Schraubbolzen M12x55	4	
13	D9451201200	Flachscheibe	4	
14	D9411551200	Mutter	4	

<b>Einheit</b>	Radaufhängungen
<b>Code</b>	04.04
<b>Beschreibung</b>	Vorderradnabe
<b>Inspektion</b>	1



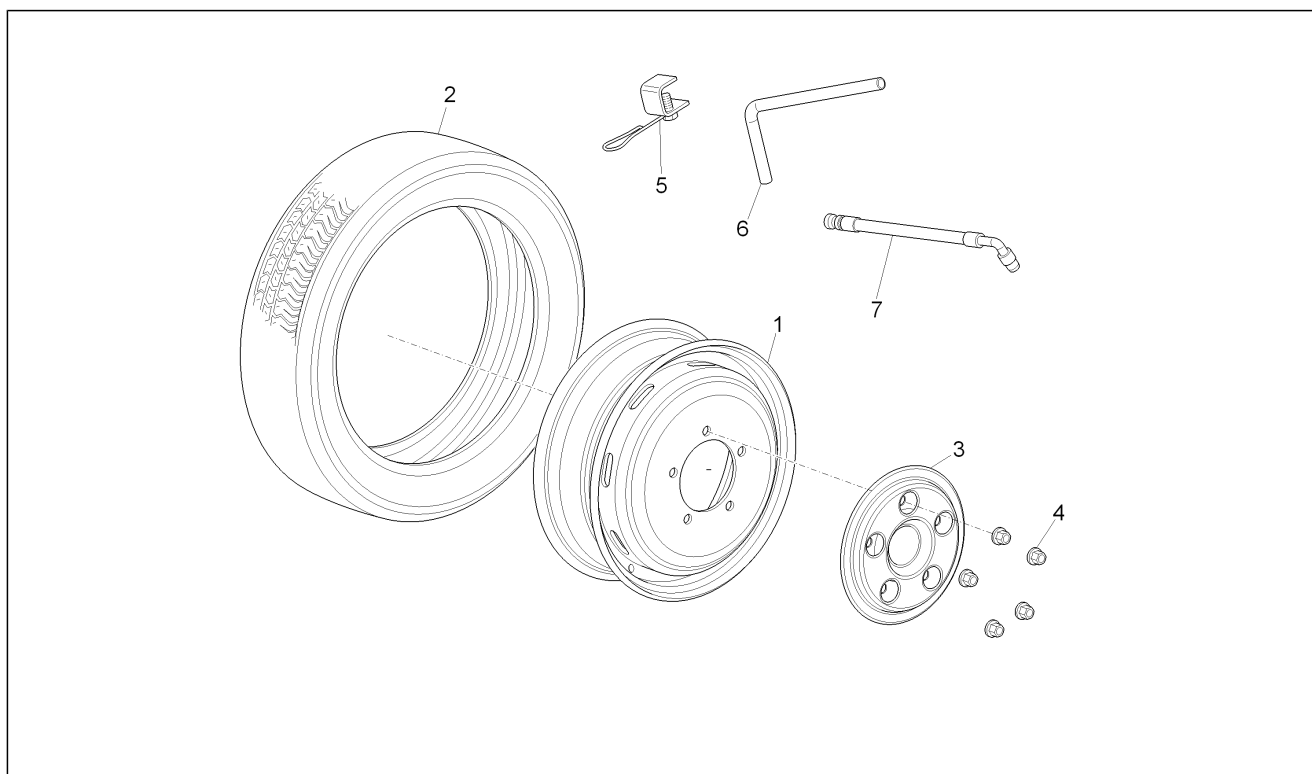
Pos.	Code	Beschreibung	Menge	Varianten
1	B000109	Staubdeckel	2	
2	B000104	Radnabe	2	
3	D9004119494	Flanschschraube	8	
4	B000100	Bremsscheibe	2	
5	B000379	Schraube TCCEI M12x20x1,5	10	
6	D9004252016	Splint	2	
7	D9004171053	Mutter	2	
8	9004201224000	Unterlegscheibe	2	
9	B000107	Distanzscheibe	2	
10	B000114	Lager	4	
11	B000106	Internes Distanzstück Lager	2	
12	9004311201000	Gasket ring	2	
13	B000824	Vorderradachse	2	
14	B000105	Eingesetzer abstandsharter	1	
15	B000113	Distanzscheibe	1	

<b>Einheit</b>	Radaufhängungen
<b>Code</b>	04.05
<b>Beschreibung</b>	Hintere Radaufhängung - Stoßdämpfer
<b>Inspektion</b>	1



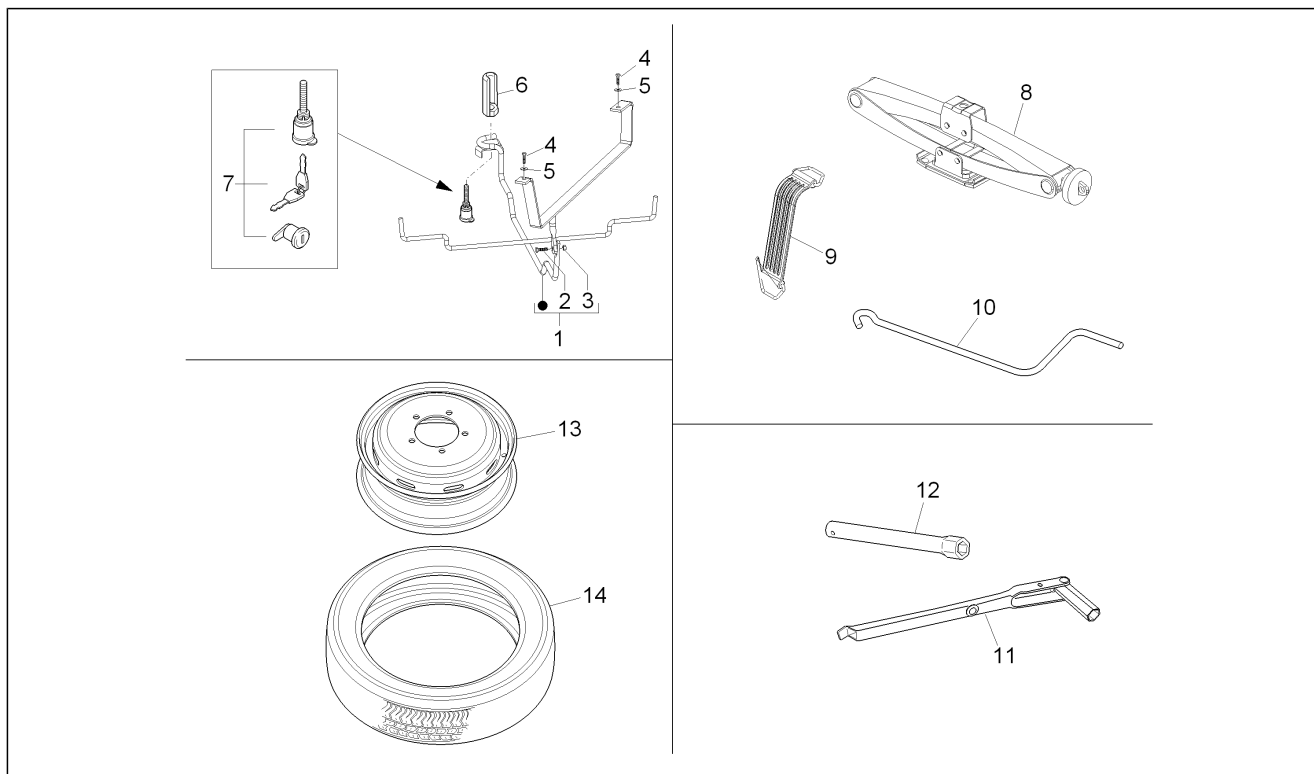
Pos.	Code	Beschreibung	Menge	Varianten
1	B006164	Feder Blattfeder	2	
2	B000032	Hinten Stoßdämpfer kplt.	2	
3	B000068	Puffer	2	
4	B000067	U-Bolzen	4	
5	B000702	Mutter, selbstsichernd M12x1,25	8	
6	003062	Unterlegscheibe	8	
7	261315	Schraube M12x85	2	
8	261319	Mutter m12x1,25 h=12,5	2	
9	B004017	Befestigung hinteres aufhängungsgel	4	
10	261219	Gummibuchse	8	
11	D9411051000	Mutter	4	
12	D9004209144	Flachscheibe	4	
13	D9004209143	Flachscheibe	4	
14	D9451101200	Unterlegscheibe	4	
15	D9004170152	Mutter	4	
16	B004981	Buchse	2	

<b>Einheit</b>	Radaufhängungen
<b>Code</b>	04.06
<b>Beschreibung</b>	Vorderräder und Hinterräder
<b>Inspektion</b>	1



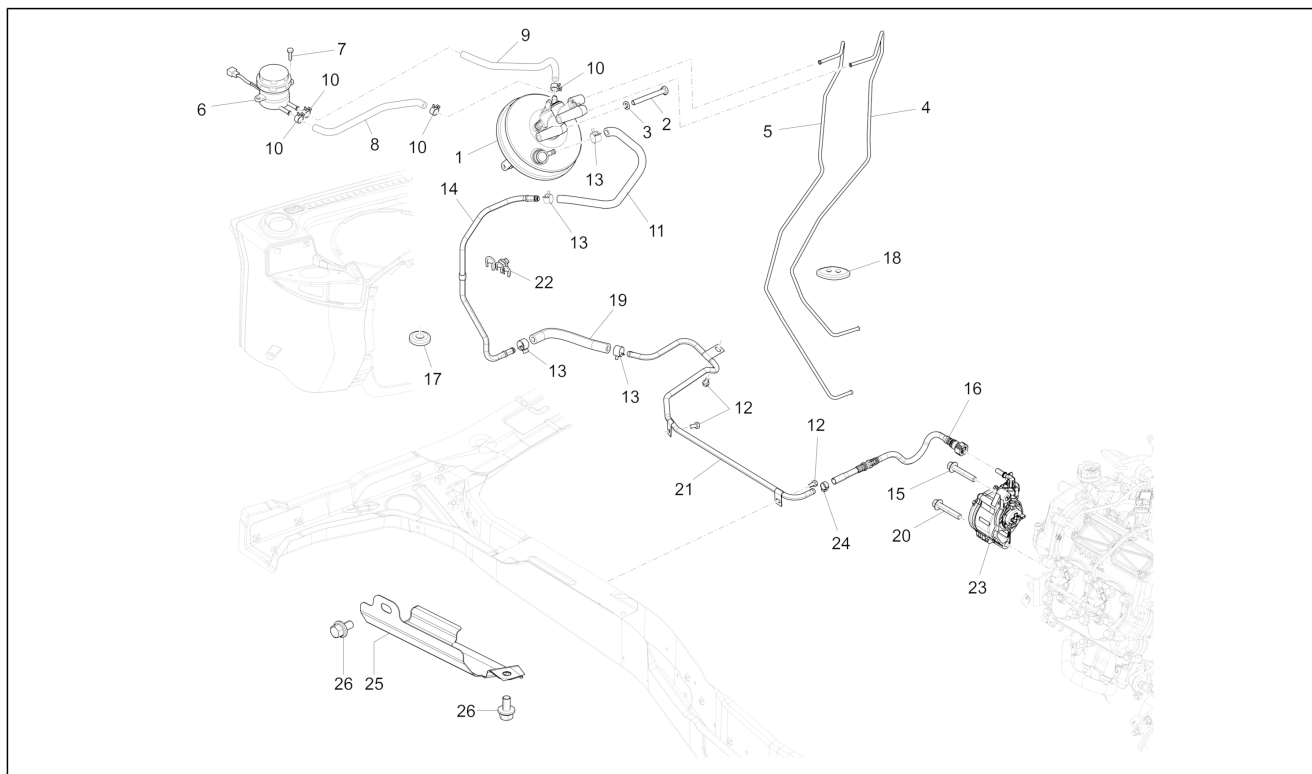
Pos.	Code	Beschreibung	Menge	Varianten
1	B000809	Radfelge	6	
2	B000857	Schlauchloser Reifen 165/65 R14 83S	6	
2	B007393	Schlauchloser Reifen 165/65 R14 83S	6	
3	B000852	Radabdeckung	2	
4	B000137	Geflanschte Mutter M14x1,5	20	
5	B000144	Bügel	4	
6	B000142	Ventilverlängerung interne Räder	2	
7	B000143	Ventilverlängerung externe Hinterräder	2	

<b>Einheit</b>	Radaufhängungen
<b>Code</b>	04.07
<b>Beschreibung</b>	Ersatzrad - Werkzeugtasche
<b>Inspektion</b>	1



Pos.	Code	Beschreibung	Menge	Varianten
1	B000202	Reserveradtrommel	1	
2	031120	Schraube	1	
3	015335	Mutter	1	
4	031120	Schraube	2	
5	834187	Sprengscheibe 16x8,2x2,2	2	
6	5195287Z01000	Reserveradhalterung	1	
7	566819	Bausatz schloßzylinder	1	
8	B000722	Wagenheber	1	
9	B004002	Gummieriemen	1	
10	B004448	Bügel für Wagenheber	1	
11	0915187Z03000	Socket spanner	1	
12	0915587Z04000	Zündkerzenschlüssel	1	
13	B000809	Radfelge	1	
14	B000857	Schlauchloser Reifen 165/65 R14 83S	1	

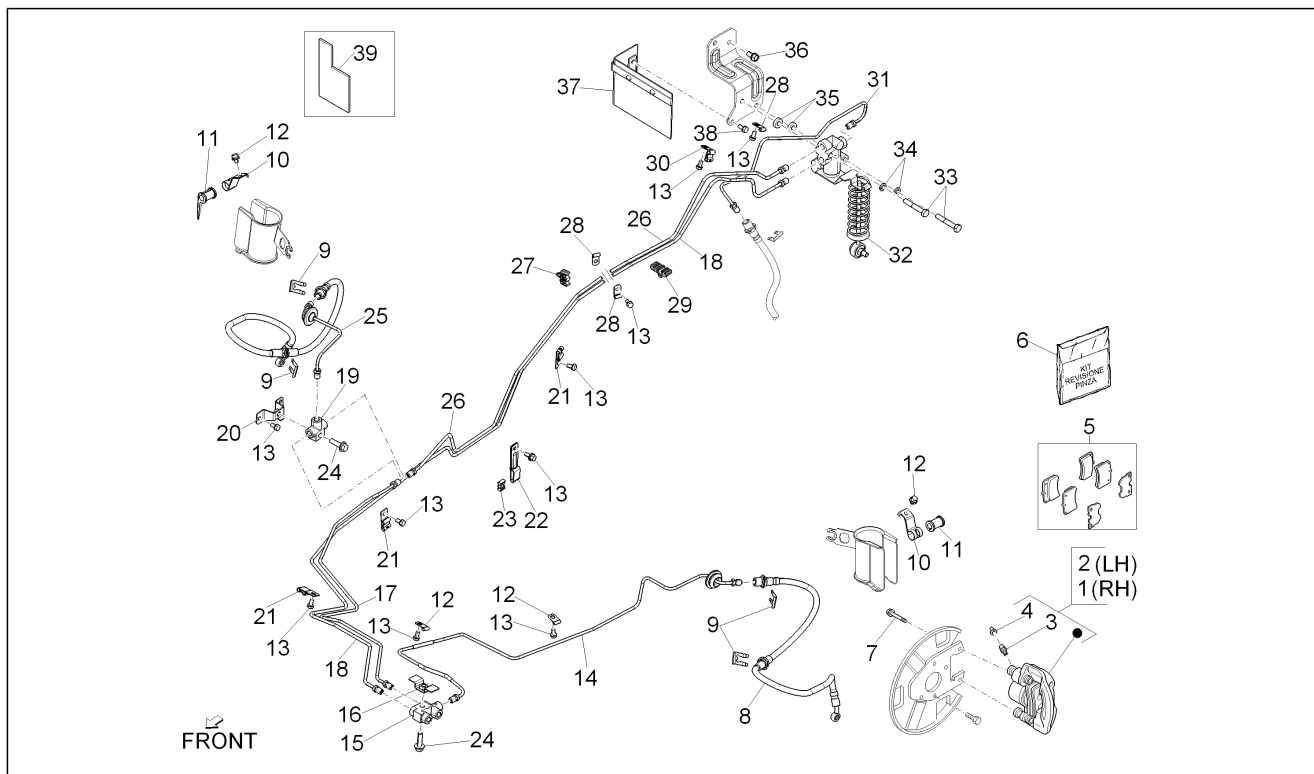
<b>Einheit</b>	Bremsanlage - Bowdenzüge
<b>Code</b>	05.01
<b>Beschreibung</b>	Front bremschlauchen - Pumpe
<b>Inspektion</b>	1



Pos.	Code	Beschreibung	Menge	Varianten
1	4720087Z01000	Bremspumpe komplett	1	
1	B005913	Bremspumpe komplett	1	
2	262125	Sechskantschraube M10x130	2	
3	016410	Unterlegscheibe 17,6x11x2,5	2	
4	B000528	Vorderradbremseleitung	1	
5	B000529	Hinterradbremseleitung	1	
6	613319	Öltank Bremsen	1	
7	9165160620000	Schraubbolzen	2	
8	B000893	Tankleitung N.1	1	
9	B000892	Tankleitung N.2	1	
10	D9004467161	Schlauchschele	4	
11	4477387505000	Schlauch	1	
11	B005914	Schlauch	1	
12	9161160612000	Schraubbolzen	3	
13	D9004467161	Schlauchschele	4	
14	4476287Z02000	Leitung	1	
15	828911	TE Schr. m. Flansch M8x35	1	
16	B023239	Druckabbauleitung Bremse	1	
17	9004480378000	Kabelführung	1	
18	9004480396000	Kabelführung	1	
19	B007829	Schlauch	1	
20	833663	Schraube	1	
21	B007348	Rohr	1	
22	B005045	Schele	1	
23	888379	Vakuumpumpe komplett	1	
24	CM001901	Schlauchschele	1	
25	B023532	Schutz Hydraulikleitung Bremse	1	
26	D9165140614	Sechskantschraube	2	

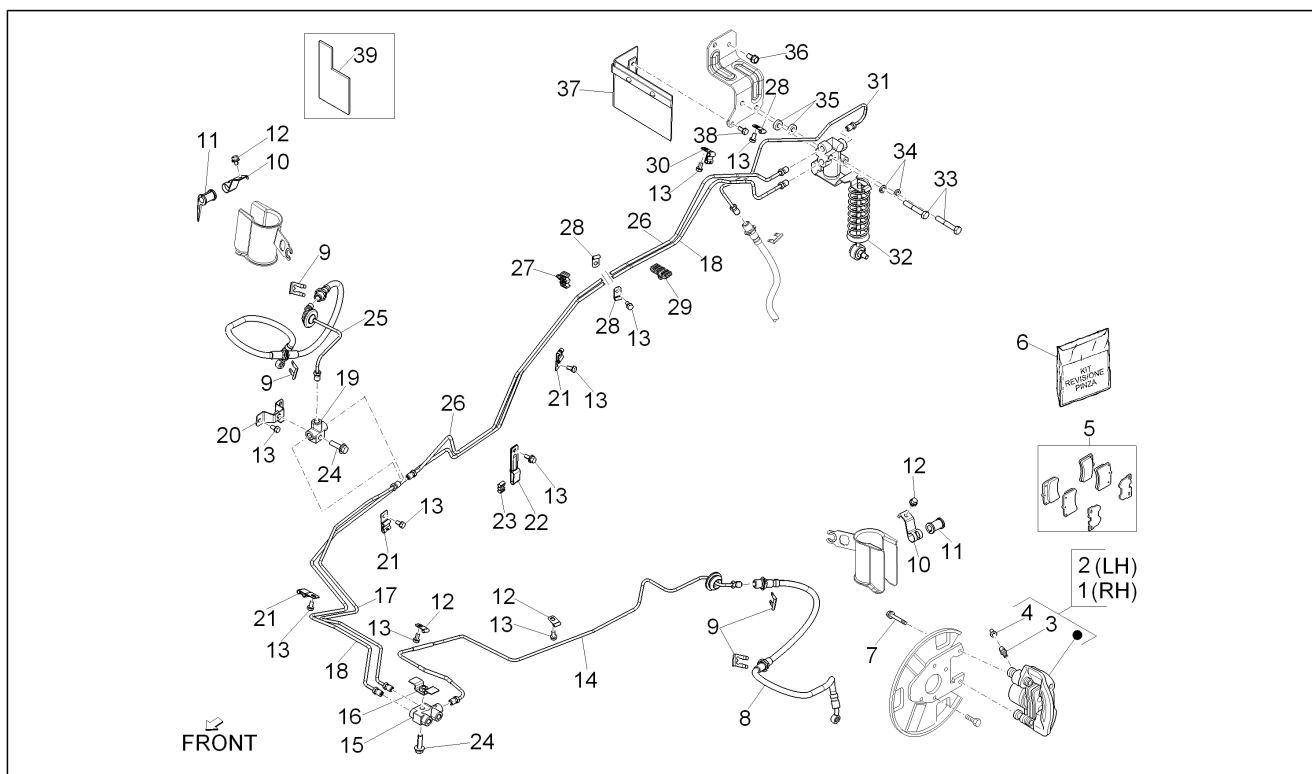


<b>Einheit</b>	Bremsanlage - Bowdenzüge
<b>Code</b>	05.02
<b>Beschreibung</b>	Bremschläuchen - Bremszangen
<b>Inspektion</b>	1



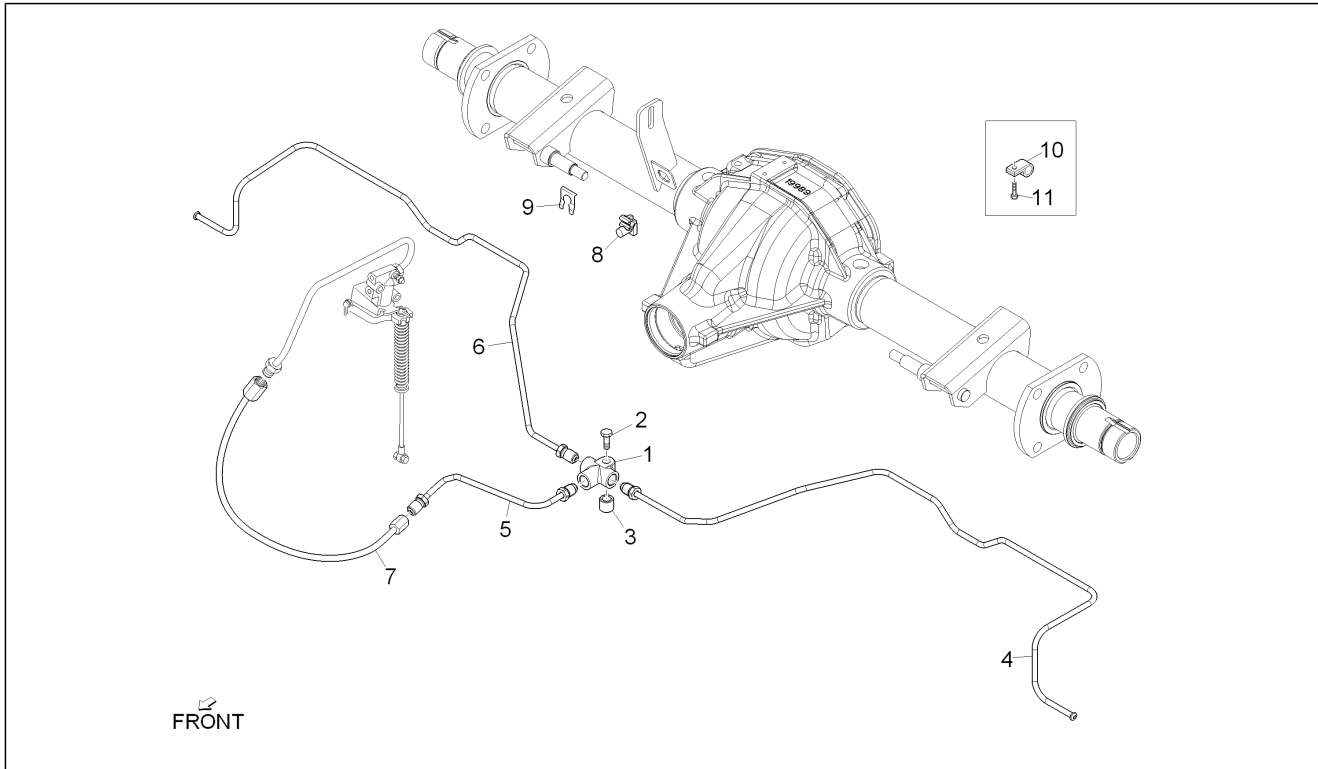
Pos.	Code	Beschreibung	Menge	Varianten
1	B000361	Vorderradbremzange r.	1	<b>Technische Spezifikation:</b> Rechts[RH]
2	B000366	Vorderradbremzange l.	1	<b>Technische Spezifikation:</b> Links[LH]
3	4754787206000	Schraube	1	
4	4754887501000	Verschuß entlüfter	1	
5	0449187503000	Bremsklötze	1	
6	0447987204000	Bausatz Bremszangenüberholung	1	
7	9004101534000	Schraubbolzen	4	
8	B007247	Vorderradbremseleitung	2	
9	B005354	Kleine Feder	4	
10	D9004461432	Schelle	2	
11	D9004540022	Puffer	2	
12	D9165160610	Flanschschraube	2	
12	D9622130705	Schelle	2	
13	9161160612000	Schraubbolzen	8	
14	4731487Z10000	Bremsleitung vorne li	1	
15	645627	5-wege verbindung	1	
16	D5515287Z01	Halterung	1	
17	4731287Z02000	Vordere bremsleitung	1	
18	B007628	Bremsleitung Hinterradbremse	1	
19	645626	3-Wegeanschluß	1	
20	4735587Z02000	Halter	1	
21	D9004461468	Schelle	3	
22	B007412	Schelle Befestig.	1	
23	B007220	Schelle	1	
24	D9165160830	Flanschschraube	2	
25	4731387Z03000	Vordere bremsleitung	1	
26	B007629	Bremsleitung Hinterradbremse	1	
27	B005041	Schelle	2	

<b>Einheit</b>	Bremsanlage - Bowdenzüge
<b>Code</b>	05.02
<b>Beschreibung</b>	Bremschläuchen - Bremszangen
<b>Inspektion</b>	1



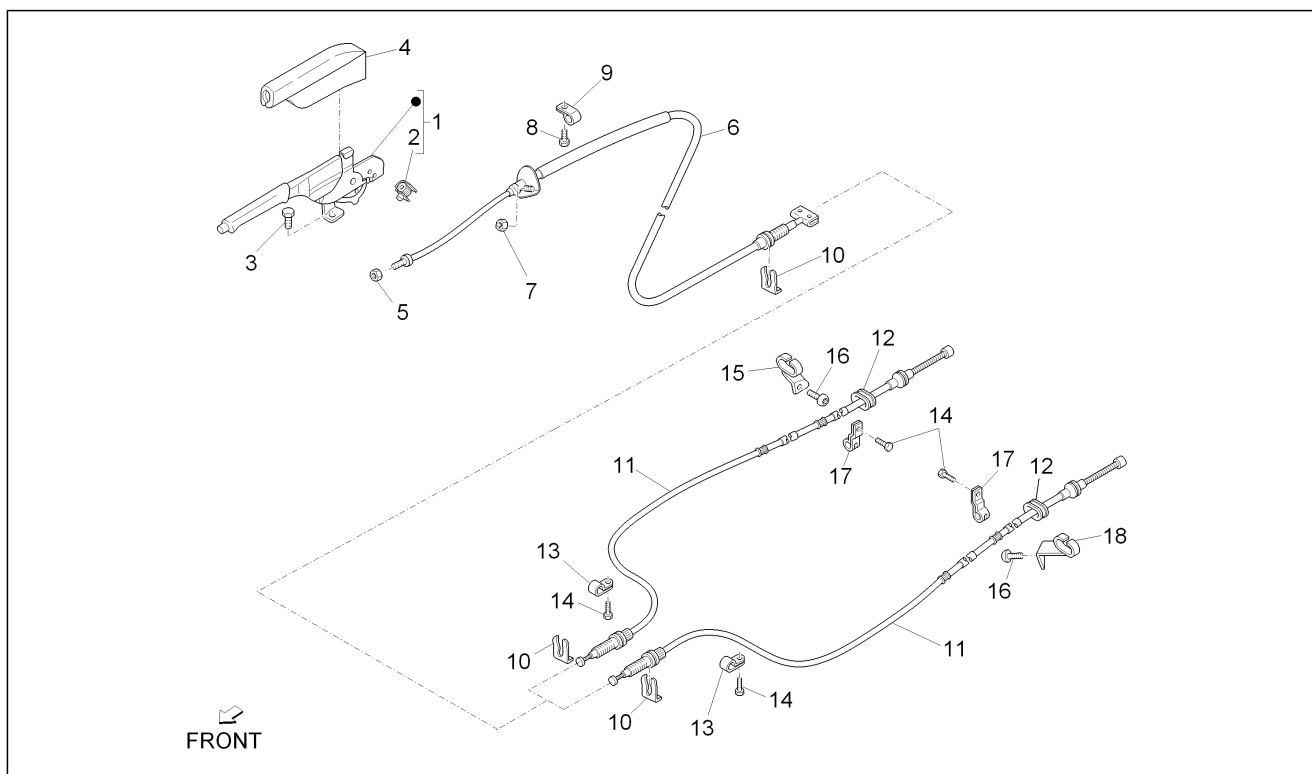
Pos.	Code	Beschreibung	Menge	Varianten
28	D9622130705	Schelle	3	
29	D9004464157	Kabelschelle	1	
30	D9004461364	Schelle	1	
31	4731687Z01000	Bremsleitung Hinterradbremse	1	
32	4790087Z01000	Ventil	1	
33	030076	Schraube	2	
34	016408	Sprengscheibe 13,75x8,15x4,5	2	
35	B000649	Distanzscheibe	2	
36	D9161160816	Flanschschraube	2	
37	D5388587Z01	Schutz	1	
38	D9161160614	Flanschschraube	1	
39	B000195	Unterer Schutz	1	

<b>Einheit</b>	Bremsanlage - Bowdenzüge
<b>Code</b>	05.04
<b>Beschreibung</b>	Bremsleitungen Hinterradbremse
<b>Inspektion</b>	1



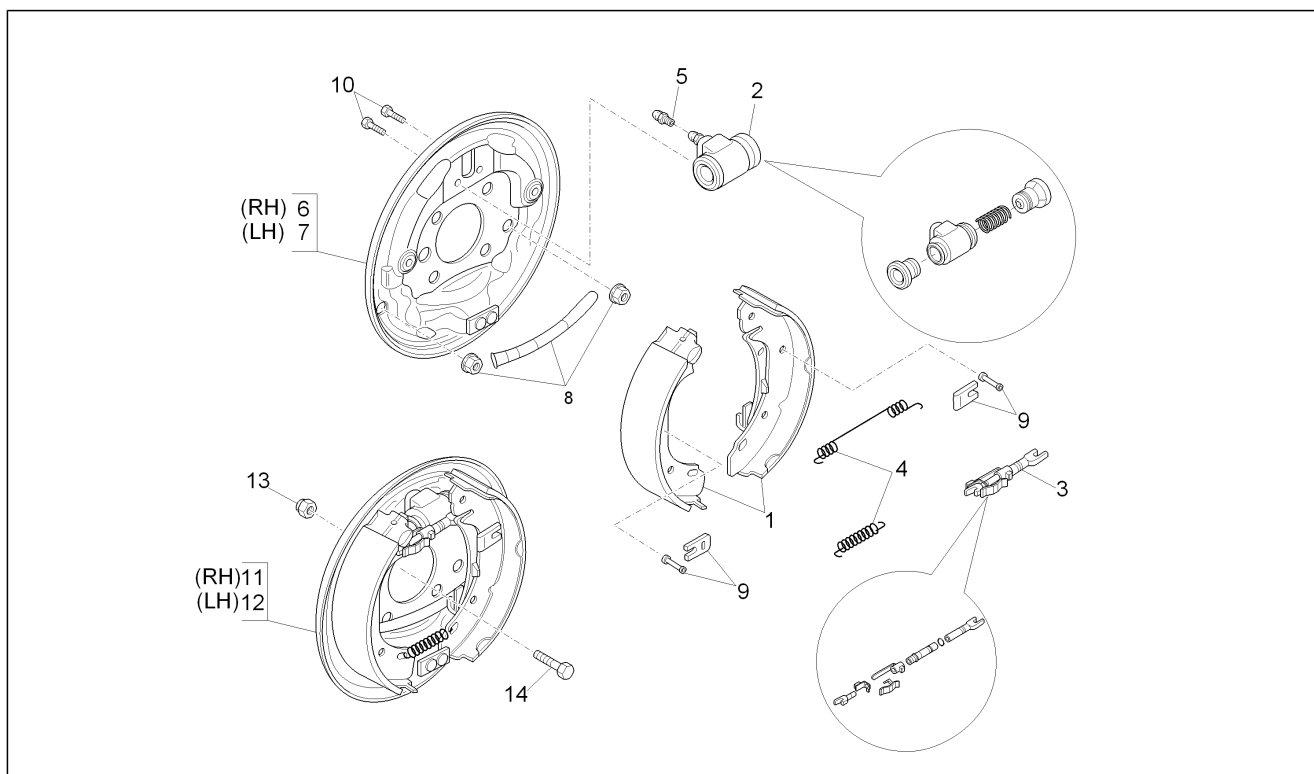
Pos.	Code	Beschreibung	Menge	Varianten
1	837169	Anschluss	1	
2	837188	Sechskantschraube	1	
3	837189	Distanzscheibe	1	
4	837192	Bremsleitung LI	1	
5	837190	Bremsleitung Hinterradbremse	1	
6	837191	Bremsleitung, R.	1	
7	264147	Hintere flexible leitung	1	
8	837187	Schelle	1	
9	4737187Z02000	Rohrbefestigung	4	
10	D9622130705	Schelle	6	
11	D9165140616	Sechskantschraube	2	

<b>Einheit</b>	Bremsanlage - Bowdenzüge
<b>Code</b>	05.06
<b>Beschreibung</b>	Feststellbremse
<b>Inspektion</b>	1



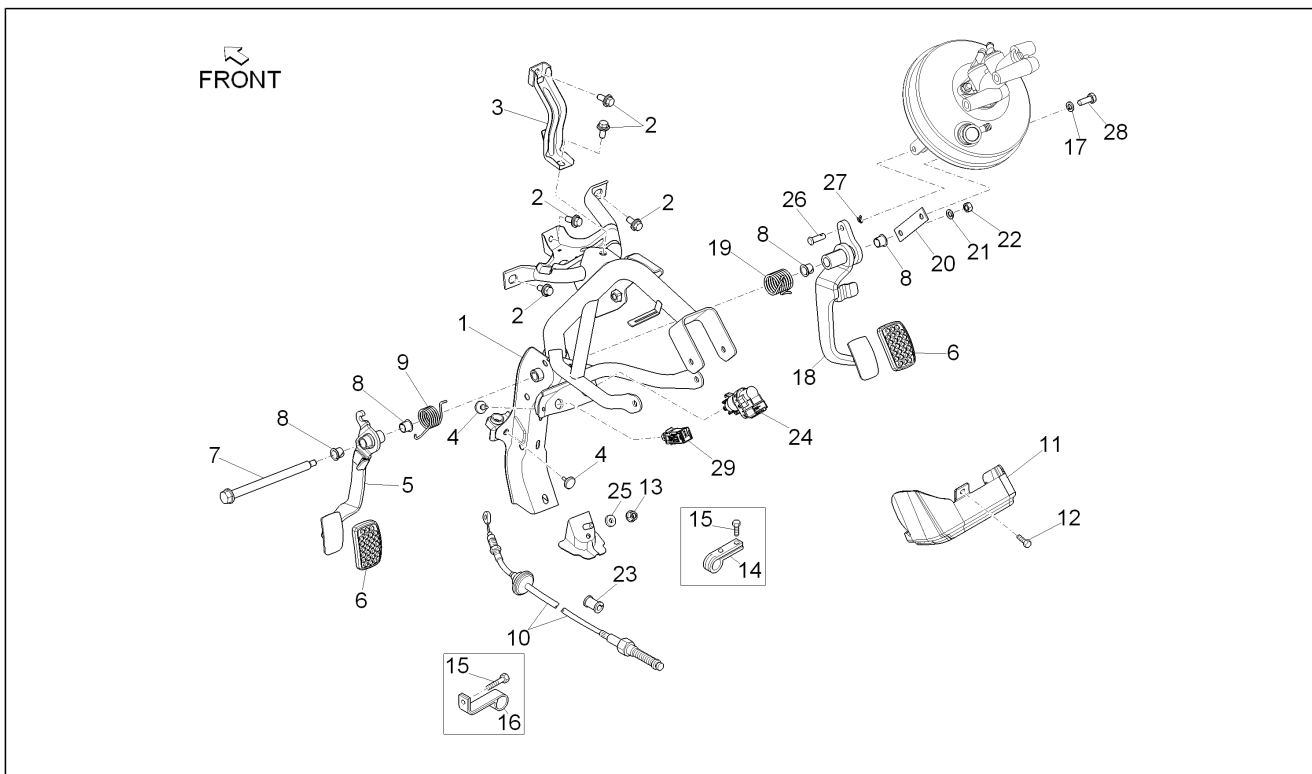
Pos.	Code	Beschreibung	Menge	Varianten
1	1E002476	Feststellbremsenhebel	1	
2	651928	Schalter	1	
3	D9165160822	Sechskantschraube	2	
4	615091	Staubschutz	1	
5	D9411040600	Mutter	2	
6	B000875	Feststellbremsenzug	1	
7	261322	Mutter	1	
8	9161160612000	Schraubbolzen	1	
9	B005030	Schelle	1	
10	9004465038000	Schelle	3	
11	837208	Feststellbremsenzug	2	
12	B000810	Gummi	2	
13	D9004461193	Schelle	2	
14	D9161160614	Flanschschraube	4	
15	B000297	Bremsseilführung feststellbremse re.	1	
16	D9338116008	TBEI Schraube	2	
17	B005352	Schelle	2	
18	B000298	Bremsseilführung feststellbremse li.	1	

<b>Einheit</b>	Bremsanlage - Bowdenzüge
<b>Code</b>	05.07
<b>Beschreibung</b>	Bremsbackensätzen
<b>Inspektion</b>	1



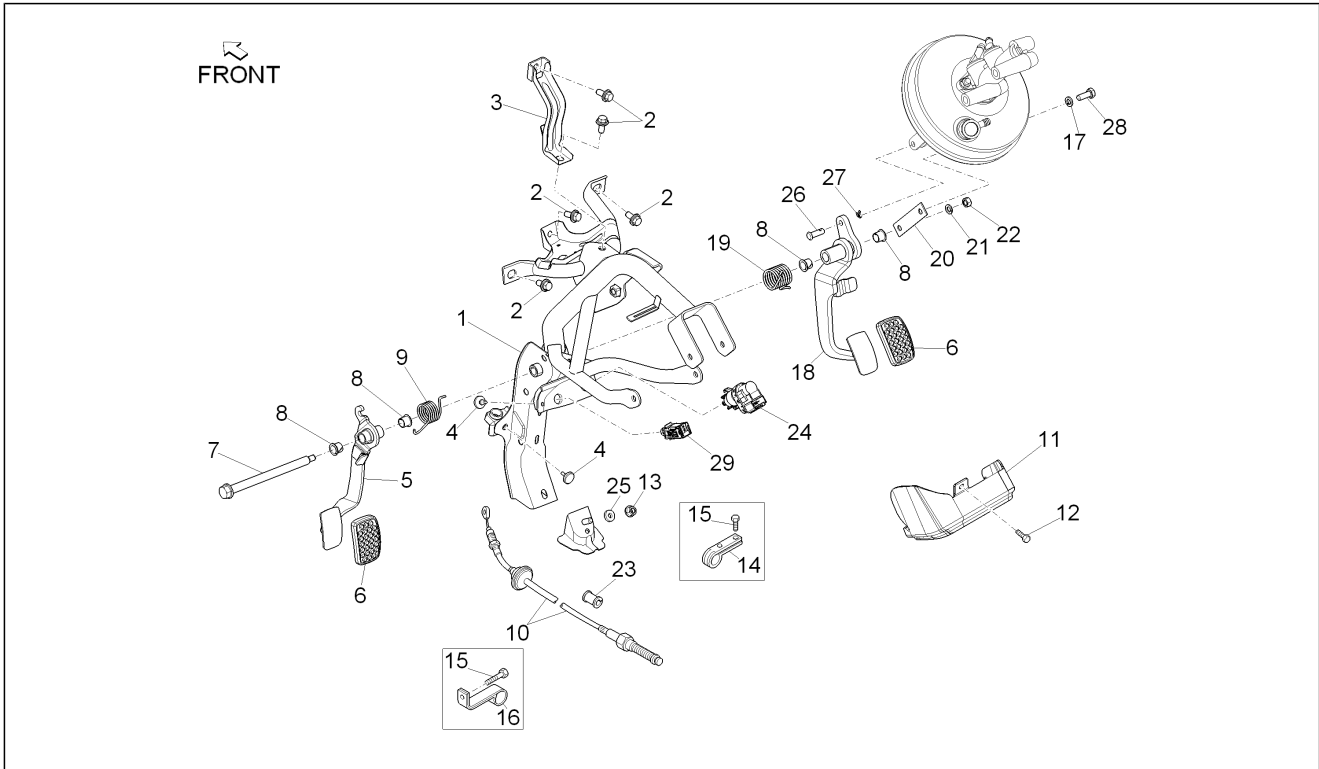
Pos.	Code	Beschreibung	Menge	Varianten
1	837070	Bremsbackensatz, hinterrad	1	
2	837071	Bremszylinder	1	
3	837072	Selbstregler set	1	
4	837073	Satz Federn	1	
5	837074	Bausatz Entlüftungsüberh.	1	
6	837076	L.Bremszangenhalter	1	<b>Technische Spezifikation:Rechts[RH]</b>
7	837075	R.Bremszangenhalter	1	<b>Technische Spezifikation:Links[LH]</b>
8	837077	Kit autom. Einrasten	1	
9	837078	Satz Federn	1	
10	837079	Schraube	1	
11	837080	Bremsschuhplatte re komplett	1	<b>Technische Spezifikation:Rechts[RH]</b>
12	837081	Bremsschuhplatte li komplett	1	<b>Technische Spezifikation:Links[LH]</b>
13	837082	Mutter	8	
14	837083	Schraube	8	

<b>Einheit</b>	Bremsanlage - Bowdenzüge
<b>Code</b>	05.08
<b>Beschreibung</b>	Steuerpedal - Hebeln
<b>Inspektion</b>	1



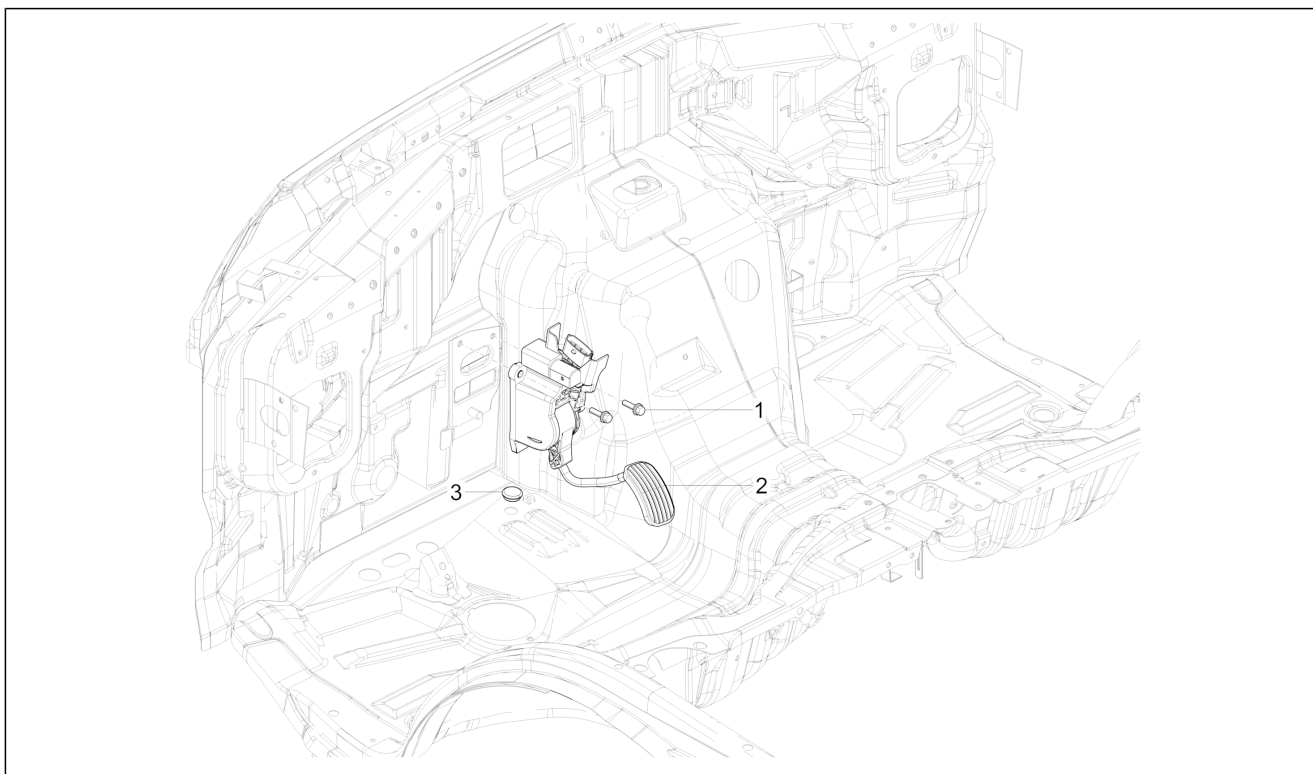
Pos.	Code	Beschreibung	Menge	Varianten
1	B007924	Halterung Pedale	1	
1	B023139	Halterung Pedale	1	
2	D9165160820	Sechskantschraube	5	
3	B000485	Not available	1	
4	9004540166000	Anschlag kupplungspedal	3	
5	B004190	Kupplungspedal	1	
5	B007876	Kupplungspedal	1	
6	3132187Z03000	Pedalbezug	2	
7	3132487Z02000	Welle kupplungspedal	1	
8	9004386115000	Buchse	4	
9	9004508350000	Feder Kupplungspedal	1	
10	CM038204	Kupplungskabel	1	
11	B004412	Reifen	1	
12	D9356755014	Sechskantschraube	1	
13	D9004179052	Mutter	1	
14	9004462157000	Schelle	2	
15	D9165140616	Sechskantschraube	2	
16	D9004461423	Schelle	1	
17	016408	Sprengscheibe 13,75x8,15x4,5	1	
18	B004219	Bremspedal	1	
19	9004508351000	Rückholfeder bremspedal	1	
20	3132587Z01000	Feststellplättchen pedalstange	1	
21	016408	Sprengscheibe 13,75x8,15x4,5	1	
22	D9411040800	Mutter	1	
23	D9004540022	Puffer	1	
24	B000744	Bremslichtschalter	1	
25	D9461410800	Flachscheibe	1	
26	9004240142000	Hebelbolzen	1	

<b>Einheit</b>	Bremsanlage - Bowdenzüge
<b>Code</b>	05.08
<b>Beschreibung</b>	Steuerpedal - Hebeln
<b>Inspektion</b>	1



Pos.	Code	Beschreibung	Menge	Varianten
27	003208	Splint	1	
28	031119	Sechskantschraube M8x22	1	
29	B000745	Kupplungsschalter	1	

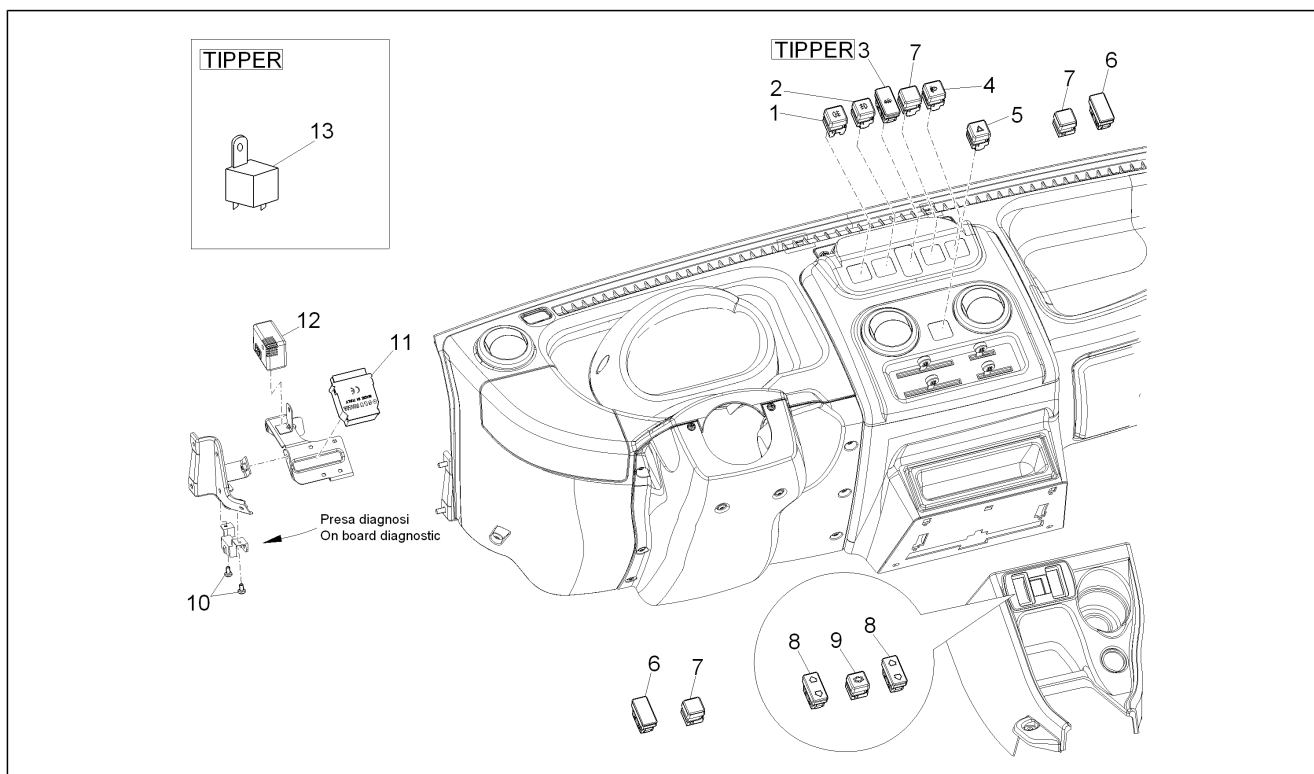
<b>Einheit</b>	Bremsanlage - Bowdenzüge
<b>Code</b>	05.09
<b>Beschreibung</b>	Gaspedal
<b>Inspektion</b>	1



Pos.	Code	Beschreibung	Menge	Varianten
1	B004418	Gaspedal	1	
2	D9165140620	Flanschschraube	2	
3	D9004871033	Verschlusschraube	1	

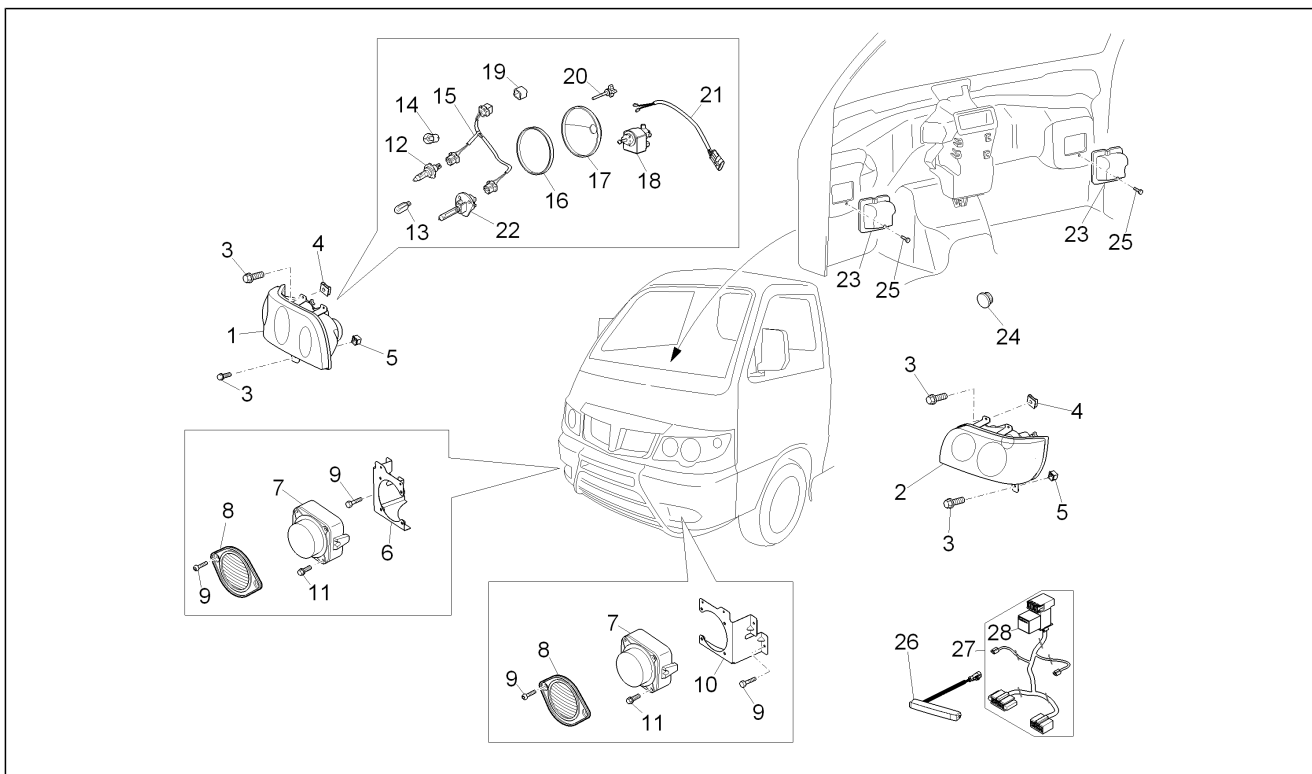


<b>Einheit</b>	Elektrische Anlage
<b>Code</b>	06.01
<b>Beschreibung</b>	Wechselschalter - Umschalter - Druckschalter - Schalter
<b>Inspektion</b>	1



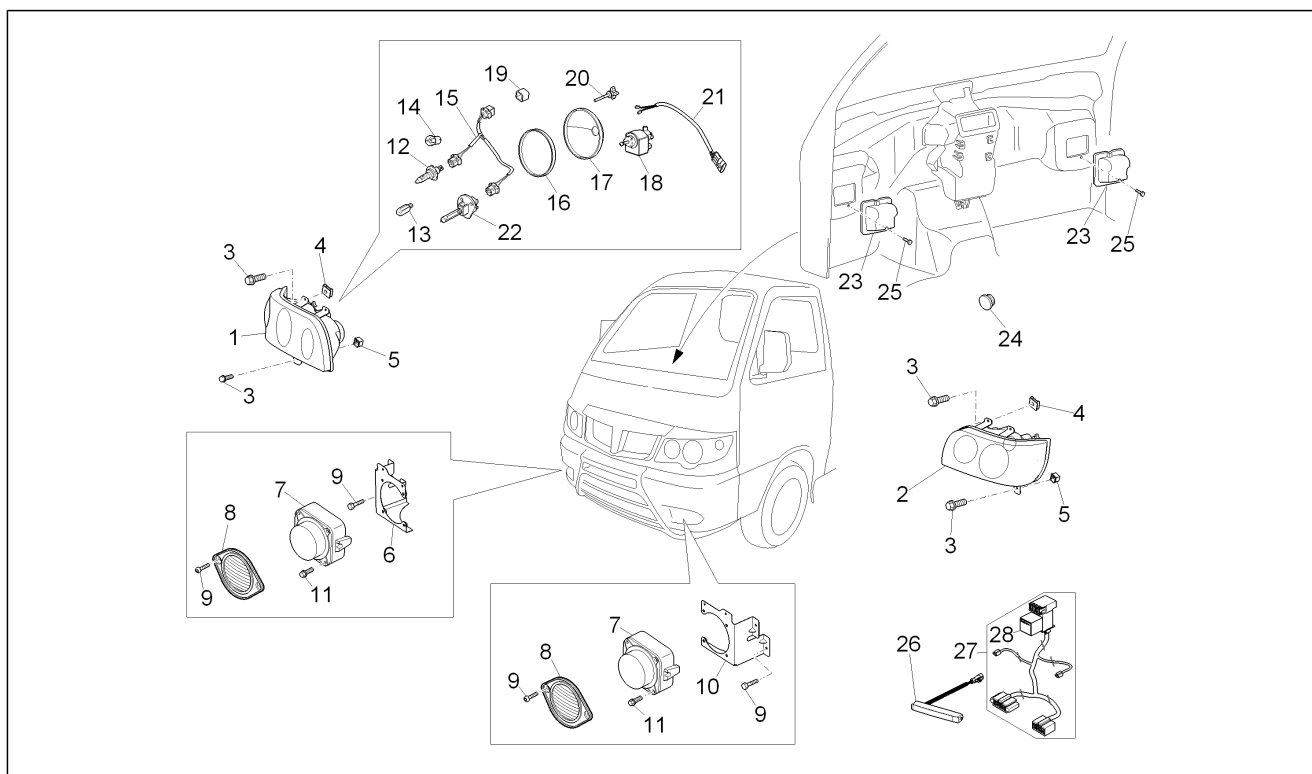
Pos.	Code	Beschreibung	Menge	Varianten
1	B004268	Schalter Nebelschlussleuchte	1	
2	B004269	Nebelschlussleuchteschalter	1	
3	B004274	Taste für Kipper	1	<b>Technische Spezifikation:</b> Version mit kippbarer Ladefläche[TIPPER]
4	B004267	Taste Scheinwerferregelung	1	
5	B004273	Turn indicator switch	1	
6	B004723	Rechteckiger Deckel	3	
7	B004278	Quadratischer Deckel	3	
8	B004271	Taste Fensterheber	2	
9	B004270	Taste Klimaanlage	1	<b>Technische Spezifikation:</b> Version mit Klimaanlage[AC]
10	018575	Schraube M5x10	2	
11	B005700	Zeitschalter	1	
12	B005027	Blinken	1	
13	292332	Fernrelais wechselschalter 12V-40/15A	1	<b>Technische Spezifikation:</b> Version mit kippbarer Ladefläche[TIPPER]

<b>Einheit</b>	Elektrische Anlage
<b>Code</b>	06.02
<b>Beschreibung</b>	Vorderleuchten - Blinkleuchten
<b>Inspektion</b>	1



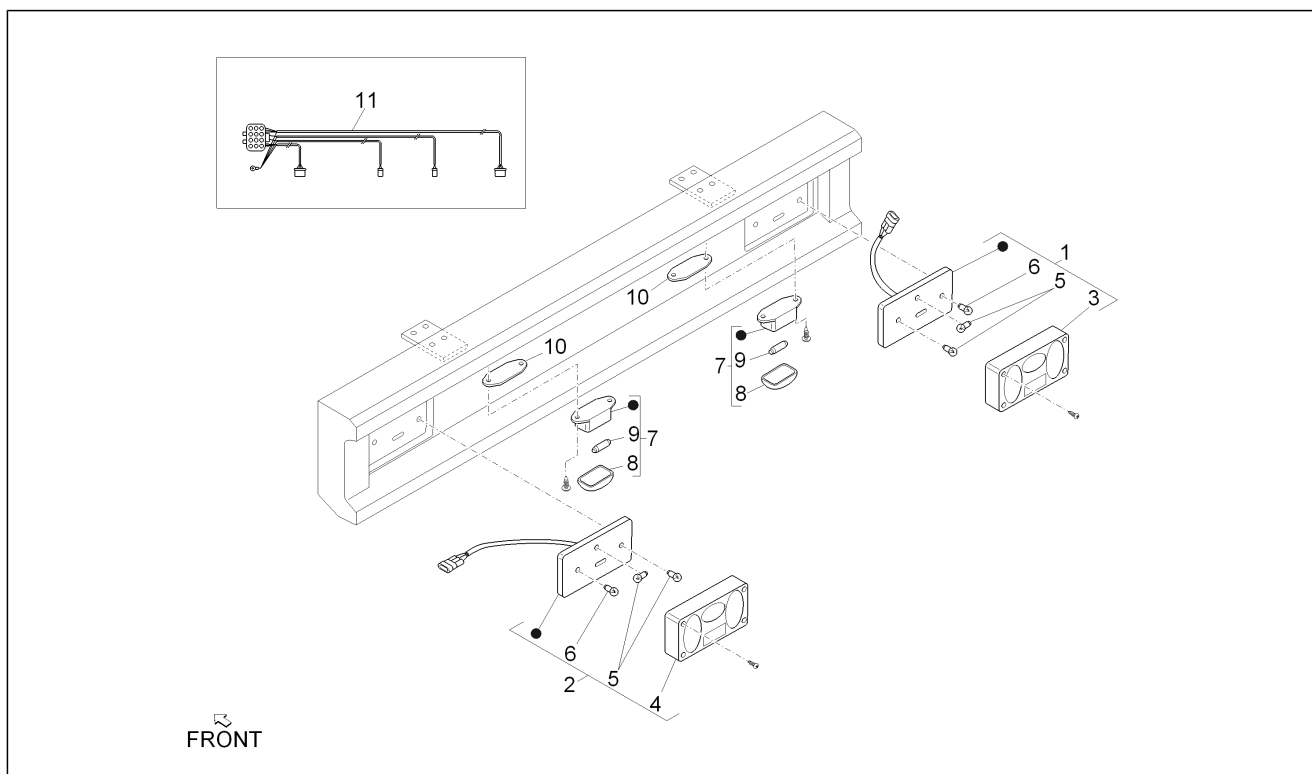
Pos.	Code	Beschreibung	Menge	Varianten
1	658970	Scheinwerfer rechts	1	<b>Technische Spezifikation:</b> Rechts[RH]
2	658971	Scheinwerfer links	1	<b>Technische Spezifikation:</b> Links[LH]
3	9004159230000	Schraubbolzen	6	
4	248419	Federplättchen M5	2	
5	566260	Verankerungseinheit scheinwerfer	2	
6	B000937	Rechtes bügel	1	
7	651886	Nebelscheinwerfer	2	
8	566568	Schutzgrill	2	
9	D9356755014	Sechskantschraube	4	
10	B000843	Linkes bügel	1	
11	9004159230000	Schraubbolzen	8	
12	294353	Lampen H7 12V-55W	2	
13	292022	Lampen 12V-5W	2	
14	584004	Lampen 12V-21W (Ambra)	2	
15	B004809	Verbinder	2	
16	B004810	Dichtung	2	
17	B004811	Verschlusschraube	2	
18	B004730	Stellmotor Scheinwerfer	2	
19	B004807	Verschlusschraube	2	
20	B004806	Scheinwerfereinstell griff	2	
21	B004808	Kabelbaum Scheinwerfer	2	
22	580141	Lampen H1 12V-55W	2	
23	B000979	Deckel Inspektionsbohrung	2	
24	9004871138000	Deckel 20	2	
25	9004159230000	Schraubbolzen	2	
26	1D000776	LED-Scheinwerfer für DRL	2	<b>Technische Spezifikation:</b> Modellversion mit Vorrichtung DRL "Daytime Running Lamp"[DRL]

<b>Einheit</b>	Elektrische Anlage
<b>Code</b>	06.02
<b>Beschreibung</b>	Vorderleuchten - Blinkleuchten
<b>Inspektion</b>	1



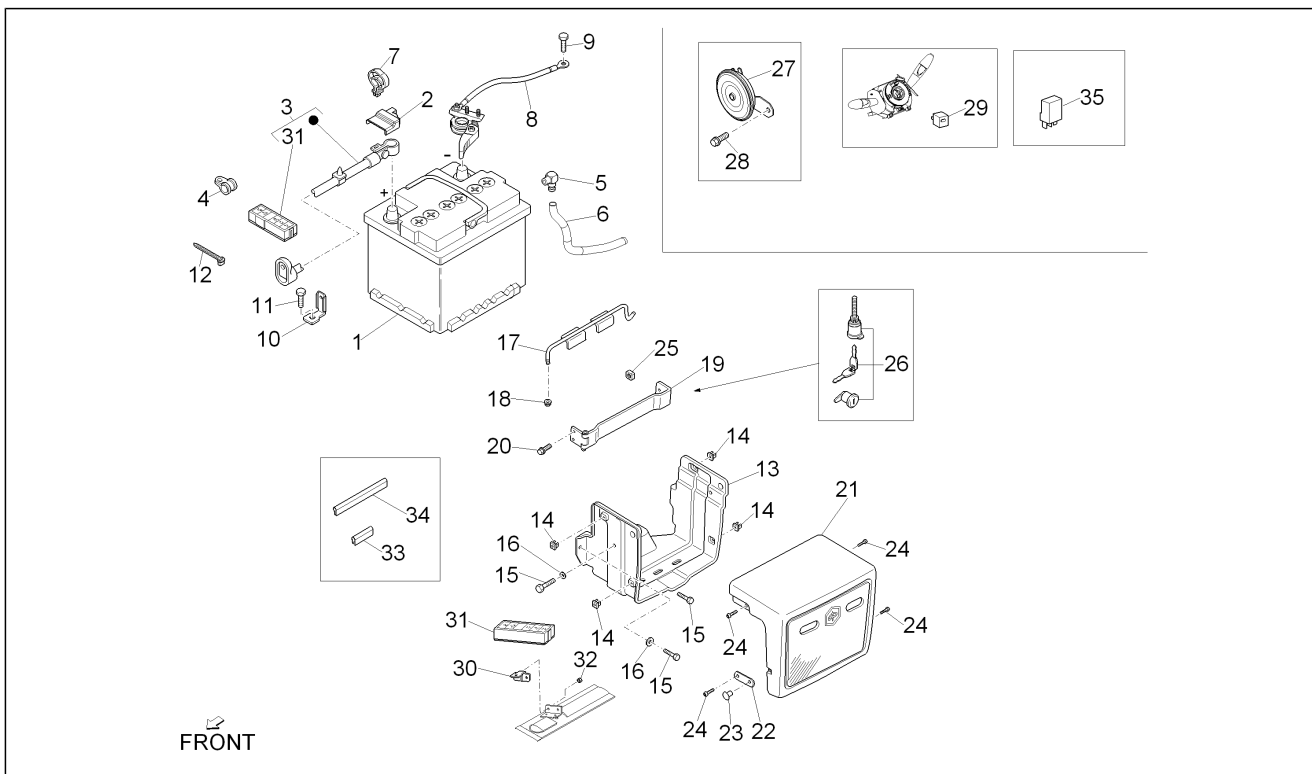
Pos.	Code	Beschreibung	Menge	Varianten
27	1D000790	Federbügel Zubehör	1	<b>Technische Spezifikation:</b> Modellversion mit Vorrichtung DRL "Daytime Running Lamp"[DRL]
28	643452	Mikrorelais mit Widerstand 12V-30A/10A	1	<b>Technische Spezifikation:</b> Modellversion mit Vorrichtung DRL "Daytime Running Lamp"[DRL]

<b>Einheit</b>	Elektrische Anlage
<b>Code</b>	06.03
<b>Beschreibung</b>	Hinterleuchten - Blinkleuchten
<b>Inspektion</b>	1



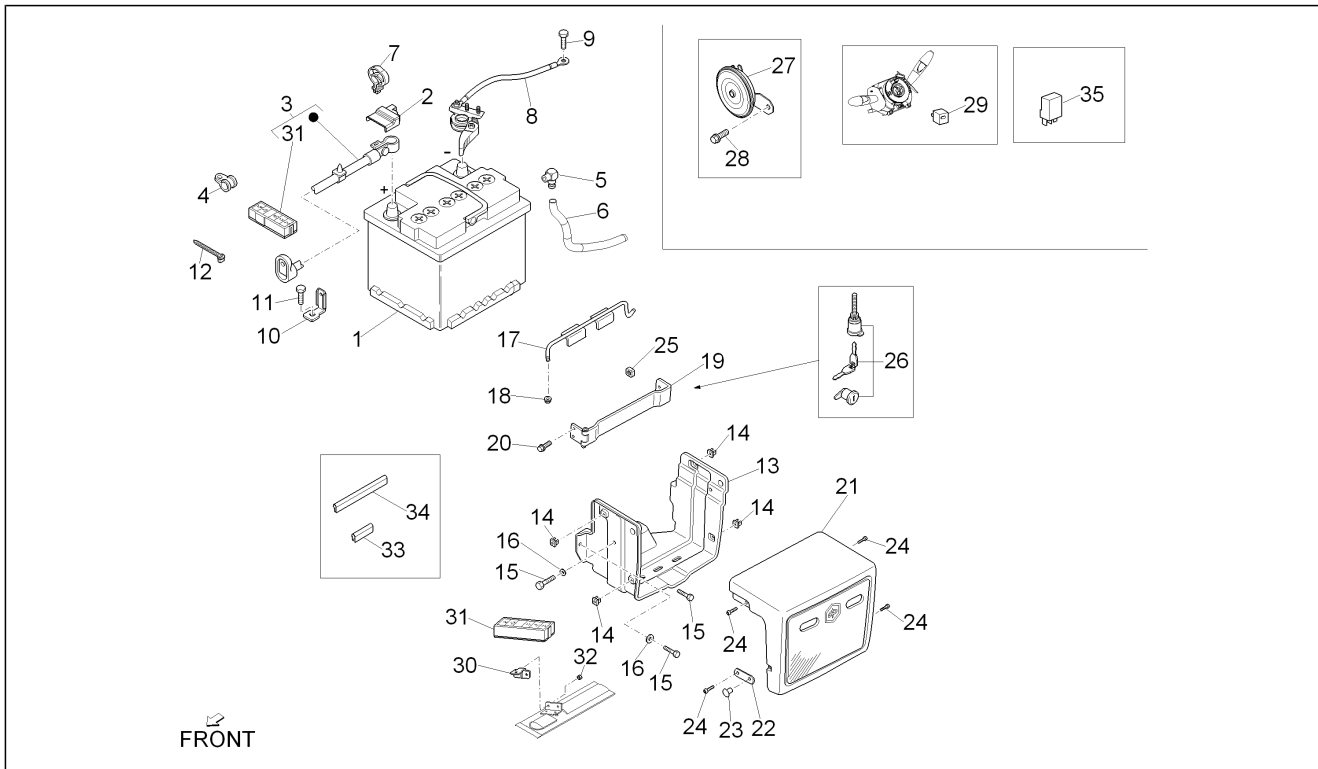
Pos.	Code	Beschreibung	Menge	Varianten
1	B005151	Rücklicht rechts mit Blinker	1	
2	B005150	Rücklicht links mit Blinker	1	
3	B005155	Glas rechts	1	
4	B005154	Glas links	1	
5	160654	Lampen 12V-21W	4	
6	129953	Lampen 12V-21/5W	2	
7	B005152	Nummernschildbeleuchtung	2	
8	B005156	Abdeckung nummernschildbeleuchtung	2	
9	071633	Sofitte 12V-5W	2	
10	B005157	Dichtung	2	
11	B005153	Rückw. Kabel	1	

<b>Einheit</b>	Elektrische Anlage
<b>Code</b>	06.04
<b>Beschreibung</b>	Fernschalteren - Batterie - Hupe
<b>Inspektion</b>	1



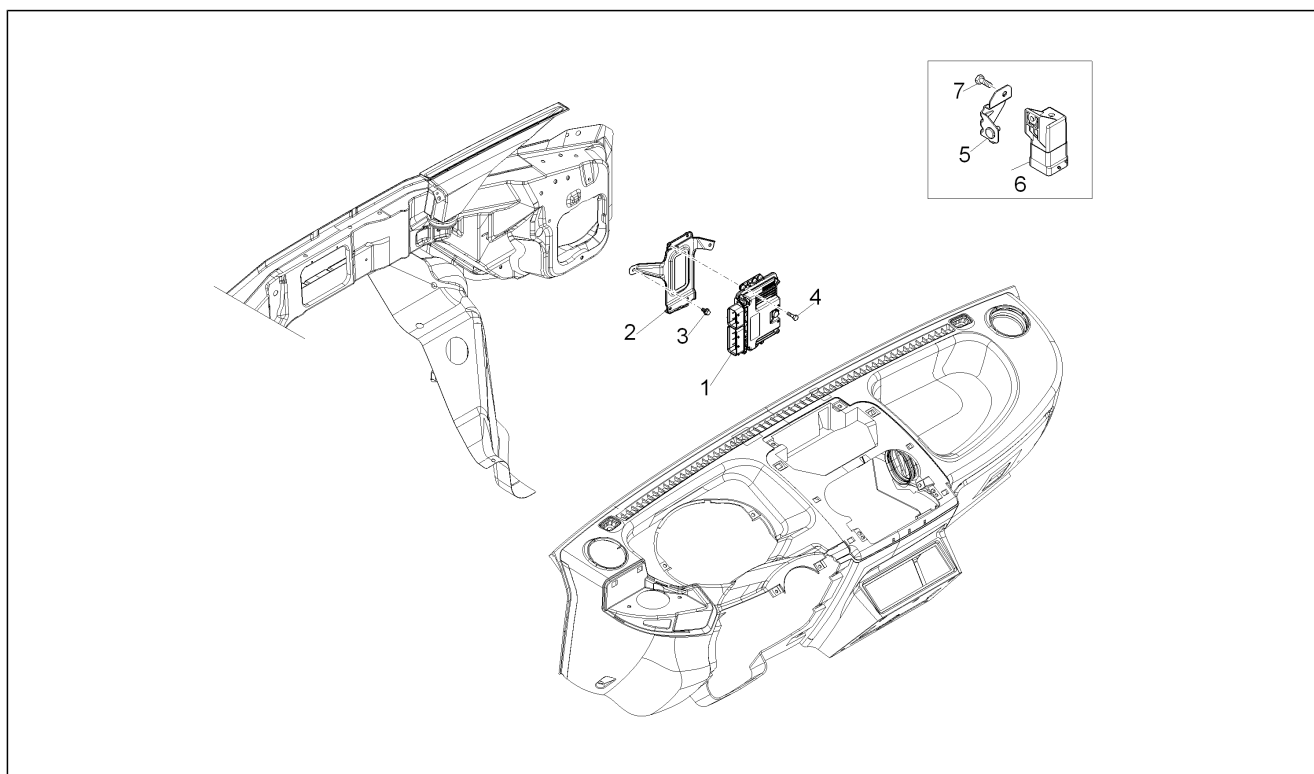
Pos.	Code	Beschreibung	Menge	Varianten
1	600699M	Batterie 12V-55Ah	1	
2	B023058	Kappe Batteriepluspol	1	
3	B004875	Pluskabel Batterie	1	
4	644286	Schelle	1	
5	B005943	Anschluss	1	
6	645581	Entlüftungsschlauch Kühler	1	
7	D9004464482	Schelle	2	
8	641458	Negativkabel	1	
9	9004119556000	Schraube	2	
10	8271587Z31000	Halter	1	
11	D9161261020	Schraube + Scheibe	1	
12	257134	Reißschelle L=277	1	
13	2628375	Batteriehalter	1	
14	9004189001000	Spreizdübel	4	
15	D9165140614	Sechskantschraube	4	
16	9004208030000	Unterlegscheibe	2	
17	263403	Schelle	1	
18	261317	Mutter M6x1	1	
19	263400	Halter	1	
20	9004159377000	Schraube	2	
21	262836	Batteriedeckel	1	
22	263740	Halter	2	
23	263750	Schelle	2	
24	9356055012000	Schraube	4	
25	D4815587Z01	Käfigmutter	1	
26	566819	Bausatz schloßzylinder	1	
27	660522	Akustischer Signalgeber	1	
28	D9161140814	Schraube + Scheibe	1	

<b>Einheit</b>	Elektrische Anlage
<b>Code</b>	06.04
<b>Beschreibung</b>	Fernschalteren - Batterie - Hupe
<b>Inspektion</b>	1



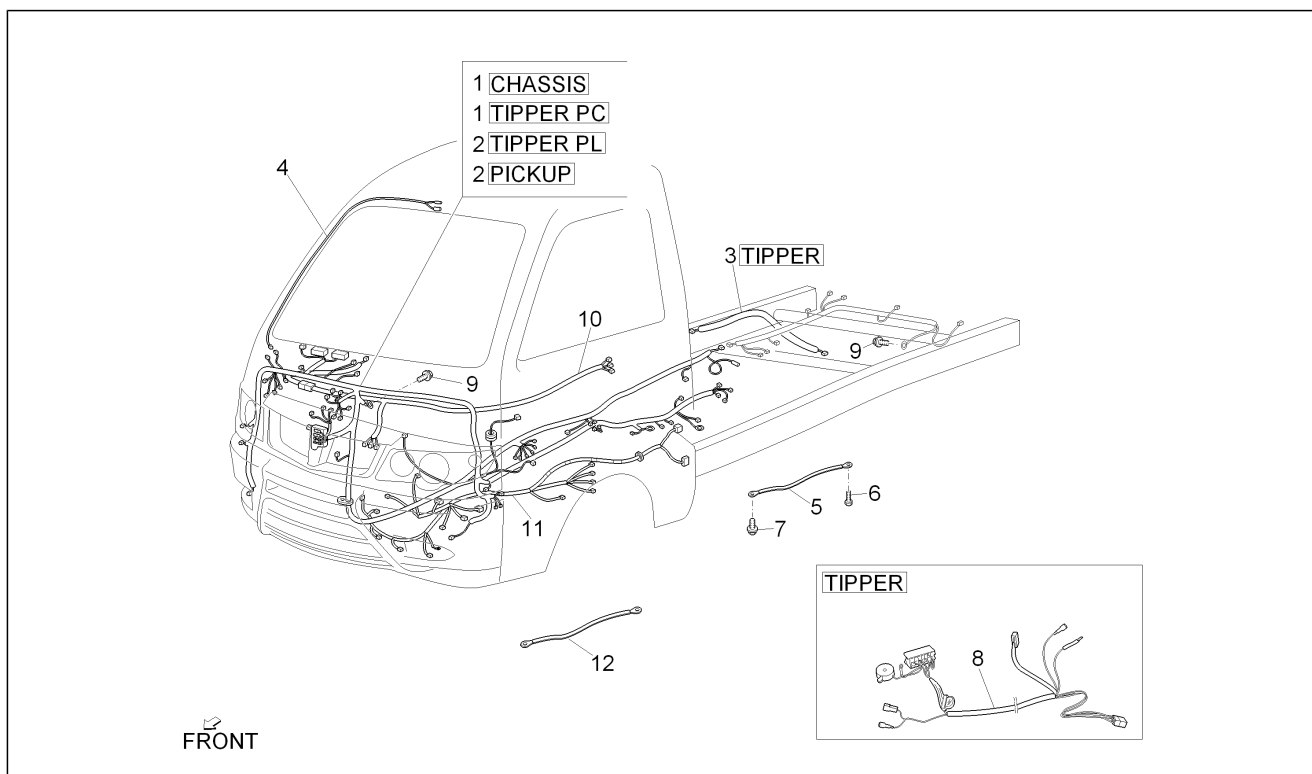
Pos.	Code	Beschreibung	Menge	Varianten
29	B007372	Relais Blinkgeber	1	
30	B004583	Bügel Sicherungshalter	1	
31	B006175	Sicherungskasten	1	
32	620356	Mutter	2	
33	CM022202	Dichtung	1	
34	263401	Schutz benzintank	1	
35	B007353	Fernschalter A727 12V-30A 702.50 46520422	1	

<b>Einheit</b>	Elektrische Anlage
<b>Code</b>	06.06
<b>Beschreibung</b>	Steuerelektroniken - Sensoren
<b>Inspektion</b>	1



Pos.	Code	Beschreibung	Menge	Varianten
1	660610	Elektronische Steuereinheit	1	
2	B004737	Halterbügel Steuerung	1	
3	D9165140616	Sechskantschraube	3	
4	9165160625000	Schraubbolzen	4	
5	B006127	Halterbügel Steuerung	1	
6	660617	Vorglührelais	1	
7	D9165140616	Sechskantschraube	2	

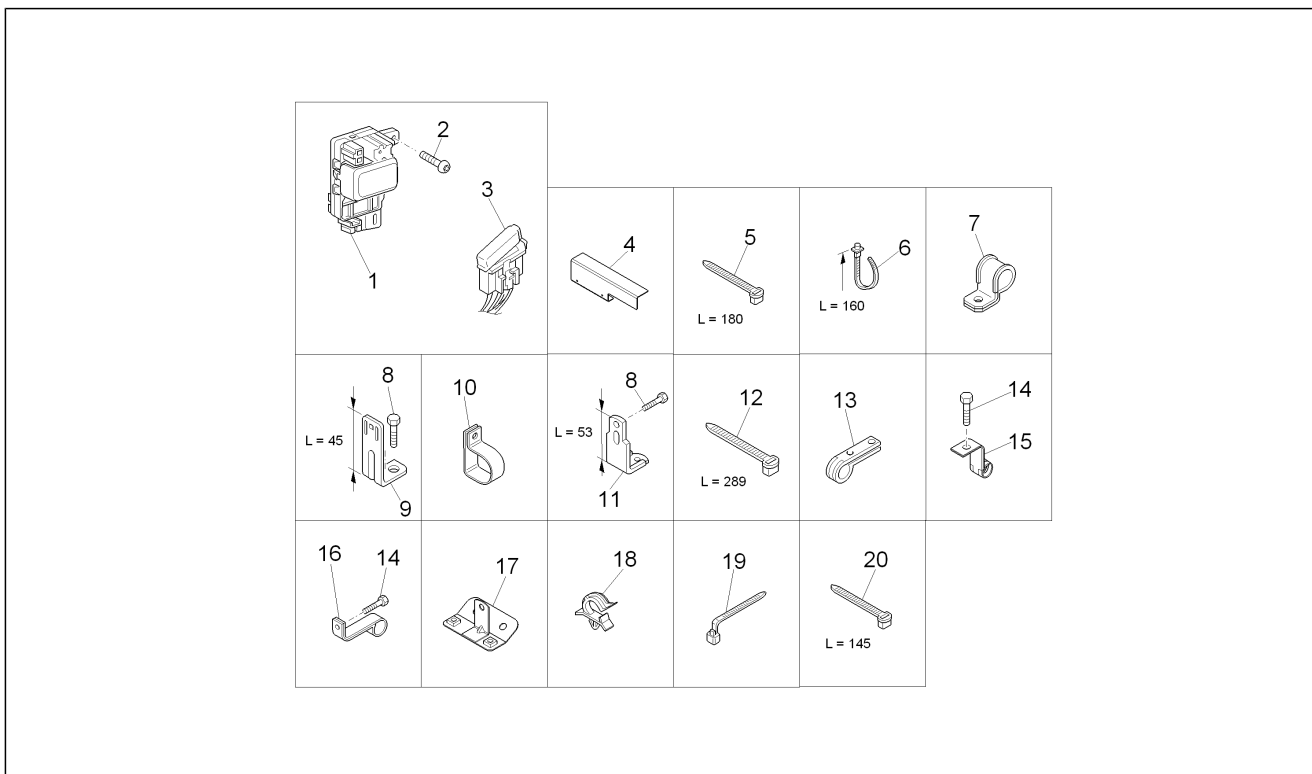
<b>Einheit</b>	Elektrische Anlage
<b>Code</b>	06.07
<b>Beschreibung</b>	Hauptkabelbaum
<b>Inspektion</b>	1



Pos.	Code	Beschreibung	Menge	Varianten
1	B004865	Hauptelektroanlage	1	<b>Technische Spezifikation:</b> Version ohne Ladefläche[CHASSIS] Version mit kurzer, kippbarer Ladefläche[TIPPER PC]
1	B023194	Hauptelektroanlage	1	<b>Technische Spezifikation:</b> Version ohne Ladefläche[CHASSIS] Version mit kurzer, kippbarer Ladefläche[TIPPER PC]
1	1D000654	Hauptelektroanlage	1	<b>Technische Spezifikation:</b> Version ohne Ladefläche[CHASSIS] Version mit kurzer, kippbarer Ladefläche[TIPPER PC]
2	B004867	Hauptelektroanlage	1	<b>Technische Spezifikation:</b> Version mit Ladefläche[PICKUP] Version mit langer, kippbarer Ladefläche[TIPPER PL]
2	B025553	Hauptelektroanlage	1	<b>Technische Spezifikation:</b> Version mit Ladefläche[PICKUP] Version mit langer, kippbarer Ladefläche[TIPPER PL]
2	B023195	Hauptelektroanlage	1	<b>Technische Spezifikation:</b> Version mit langer, kippbarer Ladefläche[TIPPER PL] Version mit Ladefläche[PICKUP]
3	B000624	Rückw. Kabel	1	<b>Technische Spezifikation:</b> Version mit kippbarer Ladefläche[TIPPER]
4	B004364	Federbügel Innenraumbeleuchtung	1	
5	B006161	Massekabel	1	
6	D9004119554	Schraubbolzen mit Unterlegscheibe	1	
7	D9165140616	Sechskantschraube	1	
8	B004522	Verkabelung für Kipper	1	<b>Technische Spezifikation:</b> Version mit kippbarer Ladefläche[TIPPER]
9	9004119450000	Schraubbolzen	3	
10	B004059	Federbügel Zubehör	1	
11	641441	Motor Kabel	1	
12	B005957	Massekabel Motor	1	

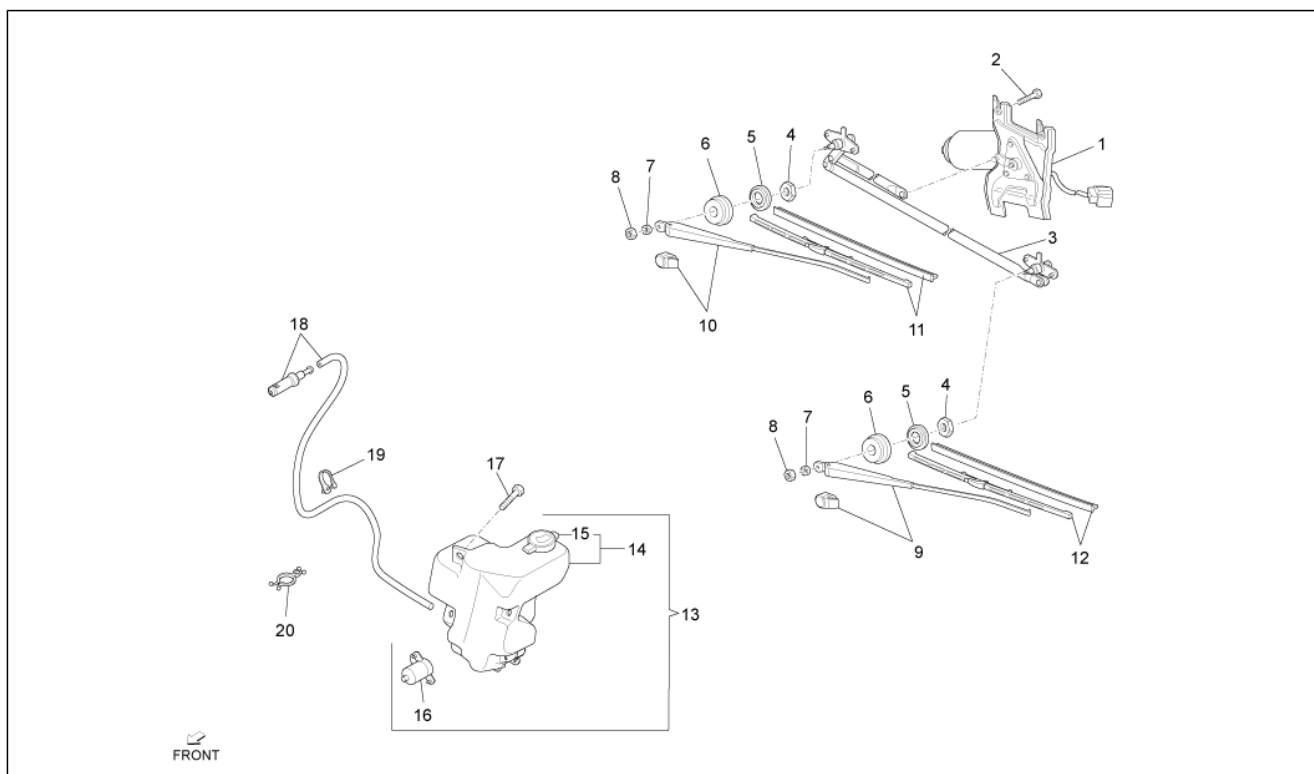


<b>Einheit</b>	Elektrische Anlage
<b>Code</b>	06.09
<b>Beschreibung</b>	Bauteile elektrische Anlage
<b>Inspektion</b>	1



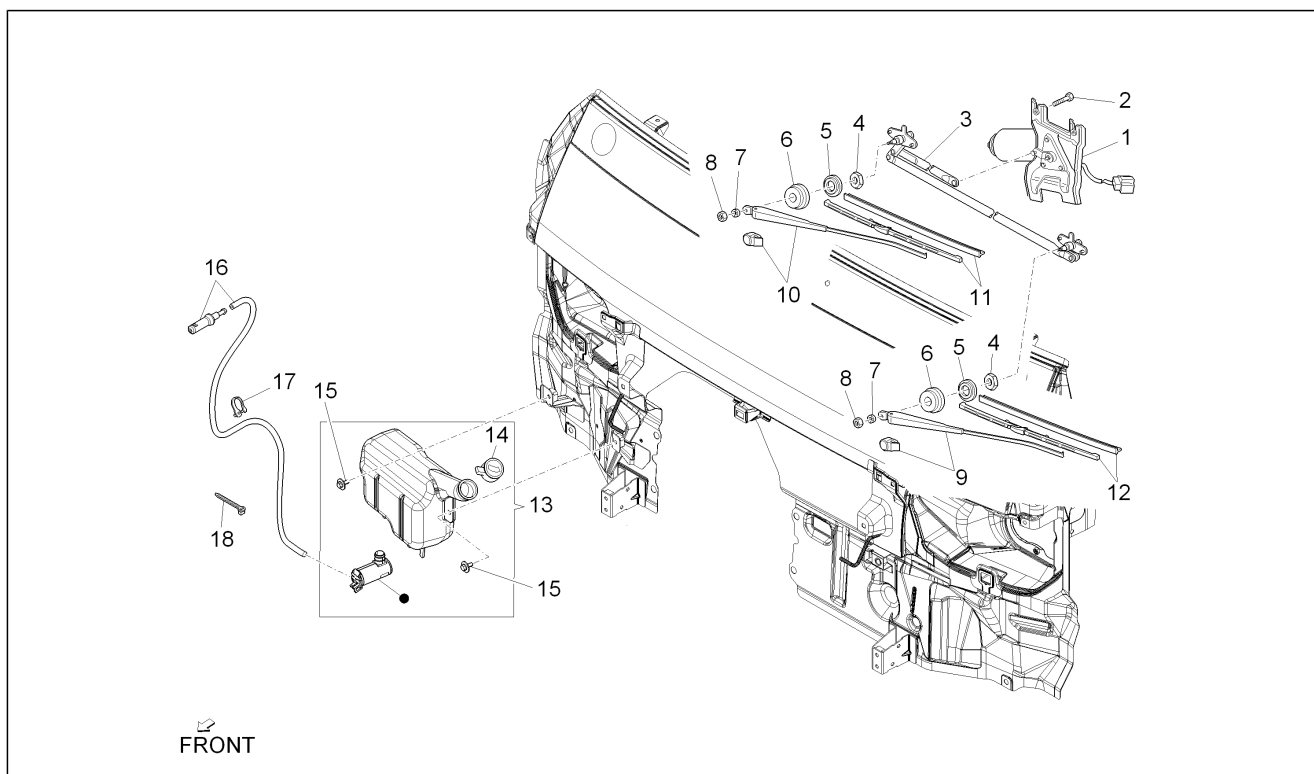
Pos.	Code	Beschreibung	Menge	Varianten
1	8260087538000	Sicherungseinheit komplett	1	
2	D9338315020	Schraube + Scheibe	2	
3	8261087510000	Sicherungshalter	1	
4	B004700	Halterbügel	1	
5	145298	Reißschelle L= 180 mm	1	
6	9004461420000	Schelle	3	
7	8271587Z04000	Schelle	1	
8	9165140612000	Schraubbolzen	2	
9	D8271587Z29	Bügel	1	
10	B004729	Schelle	1	
11	644286	Schelle	1	
12	257134	Reißschelle L=277	11	
13	9004464190000	Schelle	2	
14	D9165140616	Sechskantschraube	6	
15	D9004461389	Schelle	3	
16	566063	Bügel	2	
17	5764987Z11000	Bügel	1	
18	D9004464092	Schelle	1	
19	9004464484000	Schelle	2	
20	217280	Schelle	7	

<b>Einheit</b>	Elektrische Anlage
<b>Code</b>	06.12
<b>Beschreibung</b>	Vorderer und hinterer Scheibenwischer
<b>Inspektion</b>	1



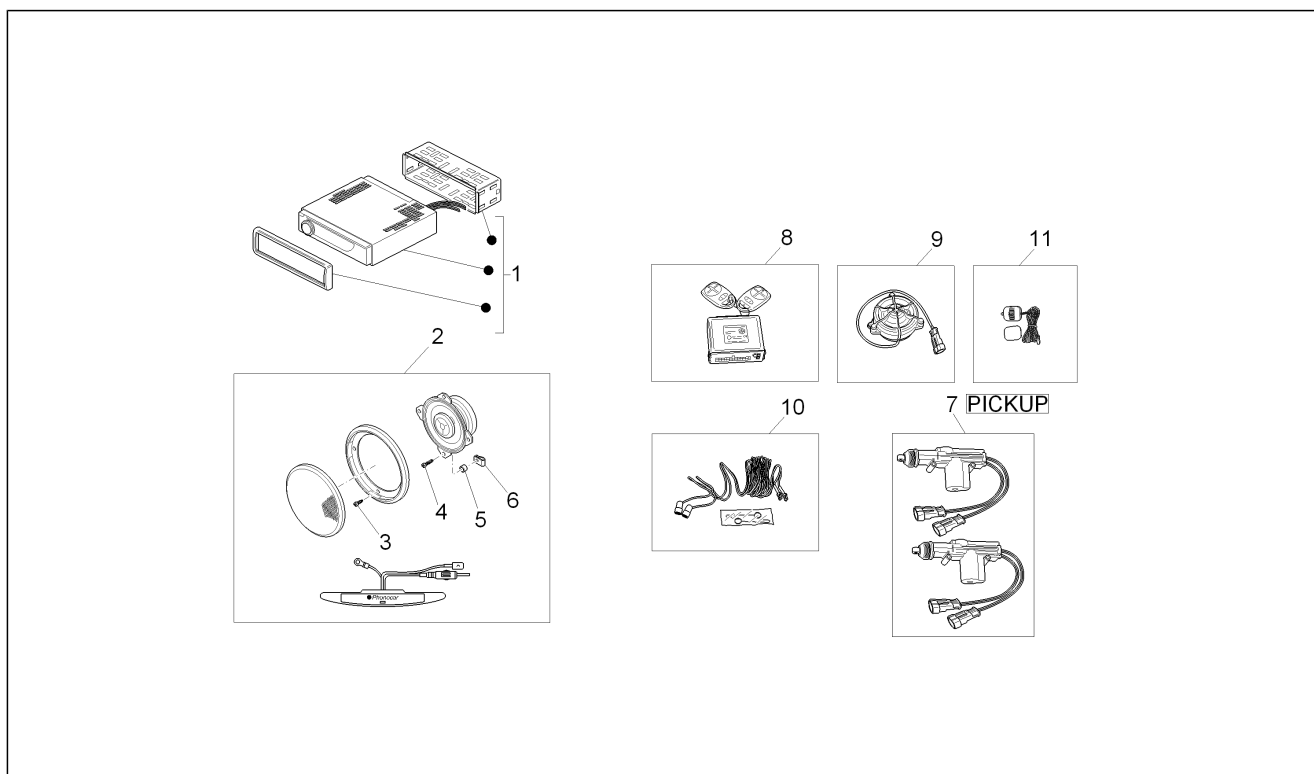
Pos.	Code	Beschreibung	Menge	Varianten
1	B006169	Scheibenwischermotor	1	
2	AP8150073	Sechskantschraube M6x30	4	
3	615895	Fensterheberantrieb	1	
4	645436	Mutter	2	
5	645435	Dichtung	2	
6	645434	Flachscheibe	2	
7	006968	Federring	2	
8	810688	Mutter	2	
9	660704	Scheibenwischerarm DX 417 mm	1	
10	660705	Scheibenwischerarm SX 441,5 mm	1	
11	615897	Wischblatt SX 410 mm	1	
12	615902	Wischblatt DX 380 mm	1	
13	8508087Z01000	Behälter scheibenwaschanlage	1	
13	B023317	Behälter scheibenwaschanlage	1	
14	8533087Z01000	Behälter scheibenwaschanlage	1	
15	8533287Z01000	Deckel	1	
16	8531087Z02000	Pumpe scheibenwaschanlage	1	
17	D9165140620	Flanschschraube	3	
18	B004936	Wischwasserdüse	1	
18	B023327	Wischwasserdüse	1	
19	D9004464072	Schelle	3	
20	D9004464719	Schelle	1	

<b>Einheit</b>	Elektrische Anlage
<b>Code</b>	06.12
<b>Beschreibung</b>	Vorderer und hinterer Scheibenwischer
<b>Inspektion</b>	2



Pos.	Code	Beschreibung	Menge	Varianten
1	B006169	Scheibenwischermotor	1	
2	AP8150073	Sechskantschraube M6x30	4	
3	615895	Fensterheberantrieb	1	
4	645436	Mutter	2	
5	645435	Dichtung	2	
6	645434	Flachscheibe	2	
7	006968	Federring	2	
8	810688	Mutter	2	
9	660705	Scheibenwischerarm SX 441,5 mm	1	
10	660704	Scheibenwischerarm DX 417 mm	1	
11	615902	Wischblatt DX 380 mm	1	
12	615897	Wischblatt SX 410 mm	1	
13	B023317	Behälter scheibenwaschanlage	1	
13	1E001186	Behälter scheibenwaschanlage	1	<b>Technische Spezifikation:</b> Modellversion mit Vorrichtung DRL "Daytime Running Lamp"[DRL]
14	8533287Z01000	Deckel	1	
15	D9165140620	Flanschschraube	2	
16	B004936	Wischwasserdüse	1	
16	B023327	Wischwasserdüse	1	
17	D9004464072	Schelle	3	
18	D9004464719	Schelle	1	

<b>Einheit</b>	Elektrische Anlage
<b>Code</b>	06.13
<b>Beschreibung</b>	Optional
<b>Inspektion</b>	1



Pos.	Code	Beschreibung	Menge	Varianten
1	B004452	Kit Radio	1	
2	B005884	Kit Lautsprecher und Antenne	1	
3	018536	Gew.schr. 3,5x13	8	
4	015994	Linsenschraube 3,5x19*	6	
5	623770	Distanzscheibe	6	
6	CM017405	Federplättchen	6	
7	B004464	Paar Stellvorrichtungen	1	<b>Technische Spezifikation:</b> Version mit Ladefläche[PICKUP]
8	B005705	Steuergerät + 2 Fernbedienungen	1	
9	B004461	Siren	1	
10	B004462	Paar Messwertgeber	1	
11	B004463	Led	1	