



PIAGGIO & C.s.p.a.



PIAGGIO & C.s.p.a.

SPARE PARTS CATALOGUE



PK 500

Chassis prefix: ZD6EPU CM80000001

Engine prefix:

Index

Products.....	4
Part reference.....	5
Elektrische Anlage.....	10
Drawing T55 - Scheinwerfer.....	10
Drawing T56 - Rücklichter und rückstrahler.....	11
Drawing T57 - Elektrische vorrichtungen - instrumente - kontrolllampen - schalter.....	12
Drawing T59 - Vorderer scheibenwischer.....	13
Drawing T60 - Elektrische anlage und instrumente.....	14
Drawing T61-1 - Elektrische anlage.....	15
Drawing T62 - Vorinstallation autoradio.....	16
Motor.....	17
Drawing T1 - Einlass - auslass.....	17
Drawing T10 - Zylinderkopfeinheit.....	18
Drawing T11 - Anlassermotor.....	20
Drawing T12 - Ölwanne komplett.....	21
Drawing T13 - Motorhalterungen.....	23
Drawing T17 - Auspuffanlage und schalldämpfer.....	24
Drawing T19 - Differentialgetriebe und wendegetriebe.....	25
Drawing T2 - Pleuel - kolben.....	26
Drawing T22 - Automatikgetriebe.....	27
Drawing T23 - Antriebs-riemenscheibe.....	28
Drawing T24 - Geführte riemenscheibe.....	29
Drawing T25 - Bauteile differentialgetriebe.....	30
Drawing T3 - Nockenwelle.....	32
Drawing T4 - Ventilsteuerung.....	33
Drawing T5 - Dekanter.....	35
Drawing T6 - Benzinversorgung.....	36
Drawing T7 - Bauteile kühlkreislauf.....	38
Drawing T8 - Ölpumpe.....	40
Drawing T9 - Reglerhebel.....	41
Bowdenzüge.....	43
Drawing T15 - Gaspedalzug.....	43
Drawing T20 - Bedienung und zubehör differentialgetriebe und wendegetriebe.....	44
Drawing T30 - Bremspedal und handbremse.....	45
Radaufhängungen.....	46
Drawing T26 - Vordere radaufhängung/ federung.....	46
Drawing T28 - Hintere radaufhängung federung.....	47
Drawing T29 - Räder und zubehör.....	48
Drawing T32 - Hinterradbremse (rechts - links).....	49
Drawing T33 - Vorderradbremse (rechts - links).....	50
Drawing T52 - Optional - Leichtmetall-radfelgen.....	51
Fahrgestell.....	52
Drawing T14 - Motor-kühlanlage.....	52

Drawing T16 - Benzintank und leitungen.....	53
Drawing T18 - Heizung.....	54
Drawing T21 - Kraftübertragung.....	55
Drawing T27 - Lenkung.....	56
Drawing T31 - Bremsanlage.....	57
Drawing T34 - Rahmen motorhalterung.....	58
Drawing T35-1 - Karosseriegerüst.....	59
Drawing T36 - Äussere paneele und befestigungen.....	60
Drawing T36-1 - Äussere paneele und befestigungen.....	61
Drawing T37 - Äussere paneele und befestigungen.....	62
Drawing T38 - Vordere motorhaube motorraum.....	63
Drawing T40 - Windschutzscheibe und fenster.....	64
Drawing T41 - Seitentüren (rechts - links).....	65
Drawing T42 - Seitentüren (rechts - links).....	66
Drawing T43 - Seitentüren (rechts - links).....	67
Drawing T44 - Seitentüren (rechts - links).....	68
Drawing T45 - Seitentüren (rechts - links).....	69
Drawing T46 - Rückspiegel innen aussen.....	70
Drawing T47 - Sitze – befestigungen - sicherheitsgurte.....	71
Drawing T48 - Armaturenbrett und tunnel.....	72
Drawing T49 - Innenausstattung und isolierung.....	73
Drawing T50 - Interne karosseriebauteile.....	74
Drawing T51-1 - Aufkleber.....	75
Drawing T53 - Optional – motorraum-schalldämpfung.....	76
Drawing T54 - Optional – stoff-schiebedach.....	77
Drawing T54-1 - Optional – stangenträger.....	78
Drawing T54-2 - Pritsche kurz.....	79
Drawing T54-3 - Pritsche lang.....	80
Drawing T58 - Elektrische vorrichtungen – instrumente – kontrolllampen - schalter.....	81



Products

Code	Validity
no products	



Code	Drawing Nr.	Pos.	Code	Drawing Nr.	Pos.	Code	Drawing Nr.	Pos.
100001G	T50	2	100080G	T13	1	100168G	T58	5
100002G	T30	14	100081G	T21	1	100169G	T46	3
100002G	T31	12	100082G	T20	1	100170G	T46	1
100003G	T30	3	100083G	T20	2	100171G	T46	5
100004G	T15	7	100084G	T20	3	100172G	T46	4
100005G	T31	11	100085G	T20	4	100173G	T46	2
100006G	T16	11	100086G	T20	5	100174G	T47	4
100007G	T16	10	100087G	T20	6	100175G	T43	4
100008G	T16	12	100088G	T20	8	100176G	T43	1
100009G	T28	11	100089G	T20	7	100177G	T41	1
100010G	T41	15	100090G	T19	1	100178G	T42	5
100011G	T15	6	100091G	T19	4	100179G	T43	5
100012G	T45	6	100092G	T17	1	100180G	T43	7
100013G	T28	12	100094G	T17	2	100181G	T41	9
100016G	T57	8	100096G	T59	7	100182G	T42	1
100017G	T55	6	100097G	T59	6	100183G	T44	4
100020G	T36	3	100098G	T59	1	100184G	T44	1
100021G	T36	4	100099G	T59	3	100185G	T44	8
100022G	T36	5	100100G	T59	4	100186G	T44	11
100023G	T36	6	100101G	T59	5	100187G	T45	9
100024G	T36	7	100102G	T59	2	100188G	T42	8
100025G	T36	8	100103G	T58	2	100189G	T42	9
100026G	T36	9	100104G	T58	1	100190G	T41	5
100027G	T50	1	100105G	T27	1	100191G	T41	7
100030G	T50	5	100106G	T27	7	100192G	T45	8
100031G	T50	7	100107G	T27	2	100193G	T45	4
100032G	T50	6	100108G	T27	3	100194G	T45	3
100033G	T37	1	100109G	T27	4	100195G	T43	10
100034G	T37	4	100110G	T27	8	100196G	T45	1
100035G	T37	2	100111G	T27	9	100197G	T44	5
100036G	T37	3	100112G	T27	5	100198G	T41	10
100037G	T36	12	100113G	T58	3	100199G	T42	3
100038G	T36	13	100114G	T27	6	100200G	T42	10
100039G	T37	5	100115G	T27	11	100201G	T44	9
100040G	T37	6	100116G	T27	12	100202G	T43	2
100042G	T50	8	100117G	T31	1	100203G	T43	3
100043G	T50	9	100119G	T31	6	100204G	T45	2
100044G	T50	4	100120G	T31	7	100205G	T42	7
100045G	T17	9	100121G	T31	8	100206G	T41	13
100046G	T50	3	100122G	T31	9	100207G	T43	9
100047G	T50	10	100123G	T30	8	100208G	T41	3
100048G	T50	11	100124G	T30	10	100209G	T45	10
100049G	T19	2	100126G	T30	11	100210G	T41	2
100050G	T34	1	100127G	T30	9	100211G	T42	6
100051G	T13	3	100128G	T30	15	100212G	T42	2
100052G	T13	4	100130G	T31	4	100213G	T43	6
100053G	T34	3	100131G	T31	3	100214G	T43	8
100054G	T26	3	100132G	T16	1	100215G	T44	2
100055G	T26	4	100139G	T16	15	100216G	T44	6
100056G	T26	1	100145G	T16	20	100217G	T44	12
100057G	T26	2	100149G	T29	2	100218G	T41	6
100058G	T26	5	100150G	T29	1	100219G	T41	8
100059G	T26	6	100151G	T29	4	100220G	T41	11
100060G	T26	7	100152G	T29	3	100221G	T42	11
100061G	T26	8	100152G	T52	3	100222G	T44	10
100062G	T26	9	100154G	T55	1	100223G	T41	4
100069G	T13	5	100155G	T55	3	100224G	T41	14
100070G	T13	9	100156G	T55	4	100225G	T42	4
100071G	T14	4	100157G	T55	5	100240G	T38	5
100072G	T14	10	100158G	T55	2	100241G	T38	1
100073G	T13	2	100159G	T56	1	100242G	T38	2
100074G	T13	8	100160G	T56	2	100243G	T38	8
100075G	T13	11	100161G	T56	3	100244G	T38	4
100076G	T13	10	100162G	T56	4	100245G	T38	3
100077G	T13	12	100163G	T56	5	100246G	T38	12
100078G	T13	6	100165G	T56	8	100247G	T38	13
100079G	T60	9	100167G	T58	4	100248G	T38	9



Code	Drawing Nr.	Pos.	Code	Drawing Nr.	Pos.	Code	Drawing Nr.	Pos.
100249G	T38	16	100328G	T30	5	100392G	T22	2
100250G	T38	19	100329G	T15	4	100393G	T22	5
100251G	T38	18	100330G	T15	2	100394G	T53	7
100252G	T38	6	100331G	T15	1	100395G	T22	6
100253G	T38	7	100332G	T51-1	4	100396G	T24	7
100254G	T38	10	100333G	T51-1	3	100397G	T22	3
100255G	T38	17	100336G	T21	2	100398G	T24	1
100256G	T36	18	100337G	T21	3	100399G	T24	4
100257G	T47	3	100338G	T21	4	100400G	T24	6
100260G	T18	5	100339G	T21	5	100401G	T24	9
100261G	T18	3	100340G	T21	7	100402G	T24	5
100262G	T18	8	100341G	T21	6	100403G	T25	18
100263G	T18	2	100342G	T21	8	100404G	T52	5
100264G	T18	1	100343G	T29	5	100406G	T52	2
100265G	T57	6	100343G	T32	19	100407G	T52	4
100266G	T18	4	100343G	T33	19	100408G	T52	7
100267G	T18	9	100344G	T28	8	100409G	T52	6
100268G	T18	7	100345G	T26	12	100410G	T52	1
100269G	T18	6	100346G	T21	10	100411G	T53	1
100270G	T49	9	100346G	T28	10	100412G	T53	3
100271G	T49	6	100347G	T26	11	100413G	T53	4
100274G	T49	4	100348G	T21	9	100414G	T53	2
100275G	T49	5	100348G	T28	9	100415G	T53	5
100276G	T30	13	100349G	T28	7	100416G	T54	15
100279G	T49	8	100350G	T26	13	100417G	T54	10
100280G	T48	3	100351G	T26	10	100418G	T54	23
100281G	T48	2	100352G	T26	14	100419G	T54	9
100282G	T57	7	100353G	T44	3	100420G	T54	22
100283G	T48	1	100354G	T44	7	100421G	T54	17
100284G	T29	7	100355G	T31	10	100422G	T54	13
100285G	T40	1	100357G	T45	7	100423G	T54	14
100288G	T40	2	100358G	T27	10	100424G	T54	5
100289G	T36	10	100359G	T30	6	100425G	T54	1
100291G	T34	2	100360G	T14	6	100426G	T54	2
100293G	T36	17	100361G	T15	5	100427G	T54	19
100294G	T41	12	100361G	T30	4	100428G	T54	21
100295G	T60	12	100362G	T15	3	100429G	T54	11
100296G	T60	13	100363G	T36	15	100430G	T54	4
100297G	T60	4	100363G	T36-1	31	100431G	T54	16
100298G	T60	8	100364G	T45	5	100432G	T54	8
100300G	T61-1	4	100365G	T38	14	100433G	T54	20
100301G	T60	7	100366G	T48	4	100434G	T54	3
100302G	T60	6	100367G	T36	16	100435G	T54	6
100303G	T61-1	2	100368G	T17	6	100436G	T54	7
100304G	T61-1	3	100369G	T17	5	100437G	T54	18
100305G	T60	10	100370G	T40	5	100438G	T54	12
100306G	T60	11	100371G	T13	7	100439G	T23	11
100307G	T61-1	6	100371G	T19	3	100439G	T24	2
100308G	T57	2	100372G	T17	7	100440G	T23	12
100309G	T57	3	100375G	T38	15	100440G	T24	3
100310G	T60	5	100375G	T53	6	100441G	T24	8
100312G	T57	5	100376G	T20	9	100442G	T22	4
100313G	T57	1	100377G	T20	10	100443G	T23	16
100314G	T60	1	100378G	T30	2	100444G	T23	6
100315G	T60	3	100379G	T38	11	100445G	T25	13
100316G	T60	2	100380G	T23	4	100446G	T25	7
100317G	T14	1	100381G	T23	13	100447G	T25	31
100318G	T14	3	100382G	T23	14	100448G	T25	26
100319G	T14	7	100383G	T23	2	100449G	T25	4
100320G	T14	5	100384G	T23	8	100450G	T25	24
100321G	T14	8	100385G	T23	7	100451G	T25	43
100322G	T14	9	100386G	T22	1	100452G	T25	14
100323G	T14	11	100387G	T23	1	100453G	T25	11
100324G	T14	2	100388G	T23	5	100454G	T25	21
100325G	T30	7	100389G	T23	3	100455G	T25	38
100326G	T27	13	100390G	T23	15	100456G	T25	22
100327G	T30	1	100391G	T23	9	100457G	T25	40



Code	Drawing Nr.	Pos.	Code	Drawing Nr.	Pos.	Code	Drawing Nr.	Pos.
100458G	T25	9	100525G	T23	19	100599G	T54-3	5
100459G	T25	8	100526G	T23	10	100600G	T54-3	6
100460G	T25	42	100527G	T36-1	20	100601G	T54-3	7
100461G	T25	37	100528G	T36-1	21	100602G	T54-3	8
100462G	T25	34	100529G	T36-1	22	100603G	T54-3	9
100463G	T25	32	100530G	T36-1	23	100604G	T54-3	10
100464G	T25	12	100531G	T36-1	24	100605G	T54-3	11
100465G	T25	33	100532G	T36-1	27	100606G	T54-3	12
100466G	T25	10	100533G	T36-1	25	100607G	T54-3	13
100467G	T25	15	100534G	T36-1	26	100608G	T54-3	14
100468G	T25	25	100535G	T28	14	100609G	T35-1	4
100469G	T25	27	100536G	T28	16	100610G	T35-1	5
100470G	T25	41	100537G	T28	15	100611G	T17	10
100471G	T25	30	100538G	T28	18	100612G	T17	11
100472G	T25	29	100539G	T28	19	100613G	T54-2	7
100473G	T25	16	100540G	T28	17	100613G	T54-3	15
100474G	T25	19	100541G	T28	13	100614G	T54-3	16
100475G	T25	5	100544G	T31	14	111697L	T7	10
100476G	T25	17	100545G	T31	13	111855L	T11	52
100477G	T25	2	100546G	T30	16	112158L	T1	13
100479G	T25	1	100548G	T16	34	112158L	T1	9
100480G	T25	6	100549G	T16	29	112162L	T1	14
100481G	T25	36	100550G	T16	28	112174L	T2	2
100481G	T33	16	100551G	T16	27	112175L	T2	2
100482G	T25	23	100552G	T16	33	112186L	T2	7
100483G	T25	35	100553G	T16	30	112188L	T3	14
100484G	T25	20	100554G	T16	31	112193L	T3	15
100485G	T25	28	100555G	T16	32	112196L	T3	4
100486G	T25	39	100556G	T29	8	112197L	T4	1
100487G	T33	2	100557G	T56	9	112217L	T4	21
100488G	T33	1	100559G	T47	5	112218L	T10	4
100489G	T32	15	100560G	T47	6	112218L	T4	22
100490G	T32	11	100561G	T47	7	112220L	T4	24
100491G	T33	9	100562G	T47	8	112267L	T5	18
100492G	T33	14	100563G	T49	10	112285L	T6	17
100493G	T33	13	100564G	T40	6	112290L	T6	23
100494G	T33	12	100565G	T62	2	112291L	T6	24
100495G	T32	8	100566G	T62	1	112305L	T6	28
100496G	T32	9	100568G	T57	9	112306L	T6	29
100497G	T32	1	100569G	T57	10	112307L	T6	30
100498G	T32	2	100570G	T29	9	112308L	T6	31
100499G	T32	17	100571G	T36-1	28	112311L	T6	36
100500G	T32	16	100572G	T54-1	1	112312L	T6	37
100501G	T32	7	100573G	T51-1	5	112313L	T6	38
100502G	T32	6	100574G	T51-1	7	112325L	T6	50
100503G	T32	20	100575G	T51-1	8	112342L	T7	18
100504G	T32	10	100576G	T51-1	6	112350L	T7	29
100505G	T32	14	100577G	T36-1	29	112366L	T7	64
100506G	T32	5	100578G	T16	25	112397L	T8	33
100507G	T32	13	100579G	T16	24	112398L	T8	18
100508G	T32	12	100582G	T54-1	2	112399L	T9	38
100509G	T33	3	100583G	T25	3	112404L	T9	6
100510G	T32	3	100584G	T25	44	112434L	T9	46
100511G	T32	4	100585G	T36	19	112446L	T10	16
100512G	T33	4	100586G	T36-1	30	112460L	T10	34
100513G	T33	15	100587G	T40	7	112461L	T10	35
100514G	T33	10	100588G	T42	12	112462L	T10	35
100515G	T33	8	100589G	T54-2	1	112468L	T10	42
100516G	T33	5	100590G	T54-2	2	112469L	T10	43
100517G	T33	6	100591G	T54-2	3	112472L	T11	35
100518G	T33	7	100592G	T54-2	4	112472L	T5	53
100519G	T32	18	100593G	T54-2	5	112489L	T2	2
100520G	T33	18	100594G	T54-2	6	112493L	T4	42
100521G	T33	11	100595G	T54-3	1	112861L	T6	25
100522G	T33	17	100596G	T54-3	2	112910L	T2	7
100523G	T23	17	100597G	T54-3	3	112911L	T2	7
100524G	T23	18	100598G	T54-3	4	112920L	T12	34



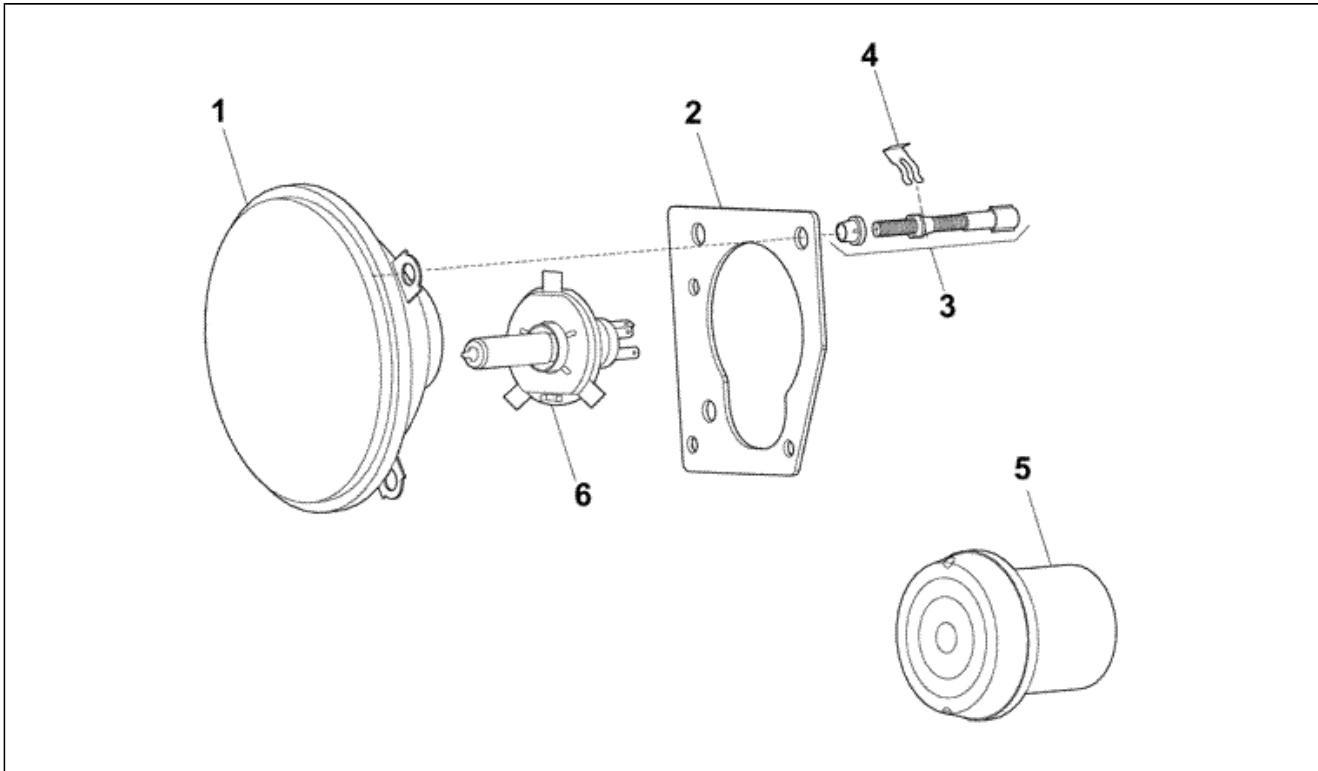
Code	Drawing Nr.	Pos.	Code	Drawing Nr.	Pos.	Code	Drawing Nr.	Pos.
112931L	T11	-1	493082	T4	3	493209	T2	1
112933L	T11	-2	493082	T9	25	493210	T6	27
112937L	T10	23	493083	T6	11	493211	T6	27
113159L	T1	16	493084	T4	41	493212	T6	27
113160L	T1	15	493084	T4	9	493213	T6	27
113166L	T12	16	493086	T4	5	493214	T6	27
113166L	T5	13	493088	T12	22	493215	T6	27
113167L	T12	20	493088	T6	4	493216	T6	27
113182L	T3	16	493103	T10	47	493217	T6	27
113196L	T4	13	493105	T4	44	493218	T6	27
113218L	T10	35	493106	T10	33	493219	T6	27
113228L	T12	-2	493111	T1	5	493220	T6	27
113260L	T7	112	493113	T9	11	493224	T3	11
113261L	T7	112	493114	T7	17	493225	T4	12
113263L	T7	4	493115	T1	68	493226	T12	25
113264L	T7	5	493117	T5	17	493226	T4	49
113264L	T7	9	493118	T10	44	493233	T4	7
113265L	T7	6	493119	T7	19	493239	T7	105
113265L	T7	8	493121	T8	21	493240	T8	4
113266L	T7	7	493122	T7	44	493243	T3	3
113267L	T7	11	493124	T11	15	493257	T10	29
113269L	T7	13	493124	T8	3	493258	T10	38
113270L	T7	14	493126	T9	39	493260	T10	28
113272L	T7	15	493127	T6	57	493262	T4	26
113435L	T6	1	493128	T12	50	493262	T7	34
113466L	T12	33	493132	T6	3	493263	T12	48
113475L	T12	36	493133	T6	32	493264	T7	1
493004	T12	38	493134	T10	20	493265	T7	16
493005	T9	30	493135	T10	20	493265	T7	37
493007	T9	16	493138	T9	44	493268	T1	2
493008	T10	50	493139	T9	47	493269	T1	30
493010	T7	30	493146	T10	48	493271	T6	2
493011	T6	41	493147	T8	5	493273	T7	27
493013	T4	20	493149	T9	41	493273	T7	38
493015	T6	35	493151	T6	40	493275	T1	3
493016	T6	10	493153	T9	27	493275	T7	47
493017	T6	62	493156	T4	30	493276	T1	141
493018	T4	28	493161	T10	18	493276	T7	33
493019	T4	25	493162	T11	33	493276	T8	17
493020	T8	2	493163	T8	6	493277	T9	9
493021	T5	19	493167	T6	43	493279	T4	31
493023	T6	39	493176	T11	14	493279	T8	9
493024	T12	46	493179	T1	7	493280	T9	84
493025	T12	46	493180	T6	6	493282	T12	52
493026	T12	46	493181	T6	12	493283	T4	38
493030	T6	14	493182	T4	10	493284	T4	2
493033	T4	-1	493185	T8	1	493285	T4	4
493033	T4	16	493187	T4	23	493286	T8	49
493034	T4	6	493189	T8	32	493287	T9	29
493036	T12	47	493191	T4	43	493288	T3	8
493037	T12	47	493192	T1	142	493402	T6	63
493038	T12	47	493192	T12	23	493406	T8	19
493046	T9	43	493192	T6	13	493438	T9	57
493050	T2	8	493192	T6	5	493440	T10	5
493051	T10	51	493192	T7	160	493462	T6	16
493057	T9	50	493192	T7	161	493475	T3	10
493058	T9	42	493193	T11	23	493478	T2	5
493059	T12	40	493196	T10	49	493479	T2	4
493059	T5	3	493198	T4	39	493510	T9	14
493061	T11	6	493199	T10	24	493510	T9	37
493064	T11	7	493199	T12	62	493584L	T6	115
493065	T11	29	493199	T4	8	493716	T7	43
493067	T3	1	493200	T10	27	493729L	T1	4
493074	T4	27	493202	T9	23	493731	T3	5
493076	T4	29	493203	T11	21	493733	T4	32
493079	T9	85	493207	T2	1	493734	T5	5
493081	T11	20	493208	T2	1	493735	T5	6



Code	Drawing Nr.	Pos.
493736	T5	14
493738	T5	33
493739	T6	18
493740	T6	20
493742	T16	21
493742	T6	114
493743	T7	2
493747	T12	61
493748	T7	39
493750	T12	60
493752	T9	5
493754	T9	17
493755	T9	18
493756	T9	19
493757	T9	86
493758	T9	87
493759	T10	8
493760	T10	22
493764	T10	41
493766	T11	13
493769	T11	30
493771	T11	34
493774	T10	26
493775	T12	11
493776	T12	-1
493777	T10	36
493778	T10	37
493779	T12	15
493782	T12	24
493783	T12	26
493784	T12	27
493785	T12	28
493786	T12	29
493791	T12	41
493792	T12	42
493793	T12	44
493795	T12	-3
493796	T12	51
493883	T7	31
493885	T7	-1
493886	T11	12
493886	T13	13
493890	T4	15
493895	T4	-2
493895	T4	-3
493895	T4	-4
493900	T9	8
493901	T9	-1
493903	T9	26
493904	T10	1
493905	T10	-1
493906	T10	77
493909	T12	45
493924	T4	36
566789	T10	7
569988	T6	-1
838667	T33	12
838667	T33	13
850018	T7	3
850052	T4	11
850059	T8	11
850073	T7	-2
850195	T1	51
850196	T1	48
850197	T11	24
850198	T1	44
850199	T1	42

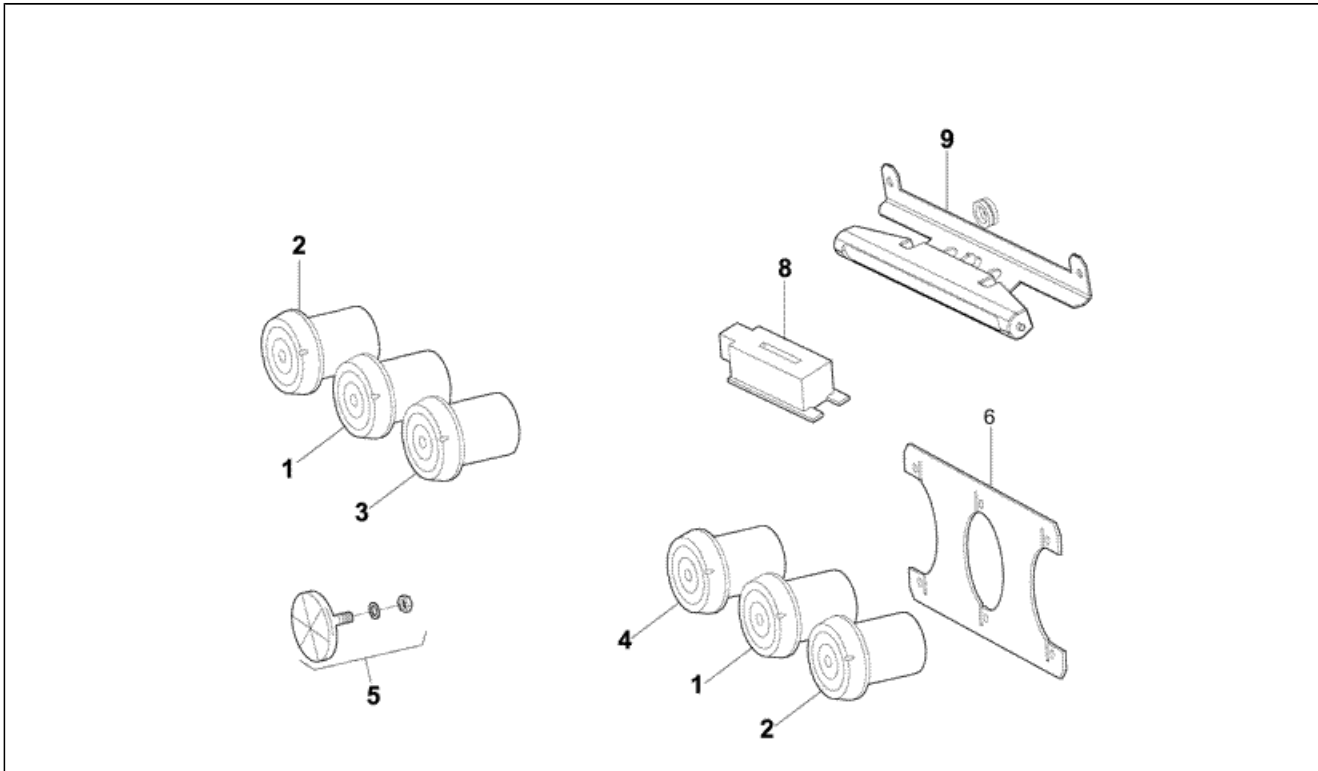
Code	Drawing Nr.	Pos.
850200	T11	22
850201	T1	47
850202	T10	104
850203	T7	28
850204	T1	-1
850205	T7	99
850206	T10	103
850207	T9	56
850208	T7	32
850209	T11	37
850210	T4	34
850211	T9	4
850212	T7	35
850213	T11	-3
850214	T1	49
850215	T16	23
850215	T6	121
850216	T7	111
850217	T1	10
850218	T9	-2
850219	T7	12
850220	T7	123
850221	T7	125
850222	T6	118
850223	T7	36
850224	T3	-1
850225	T16	22

Assembly	Elektrische Anlage
Code	T55
Description	Scheinwerfer
Revision	1



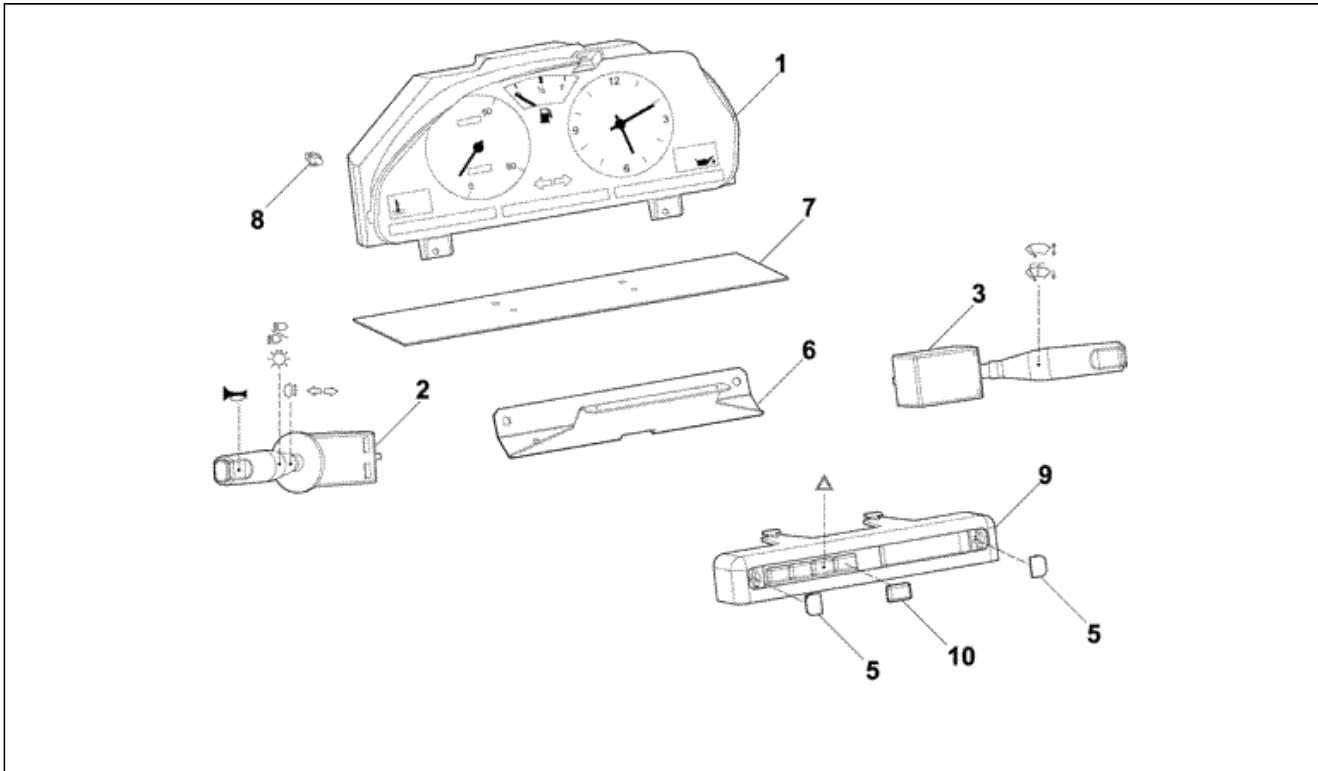
Pos.	Code	Description	Q.ty	Variants
1	100154G	Licht vorne	2	
2	100158G	Platte	2	
3	100155G	Schraube	6	
4	100156G	Feder	6	
5	100157G	Licht	2	
6	100017G	Lampen	2	

Assembly	Elektrische Anlage
Code	T56
Description	Rücklichter und rückstrahler
Revision	1



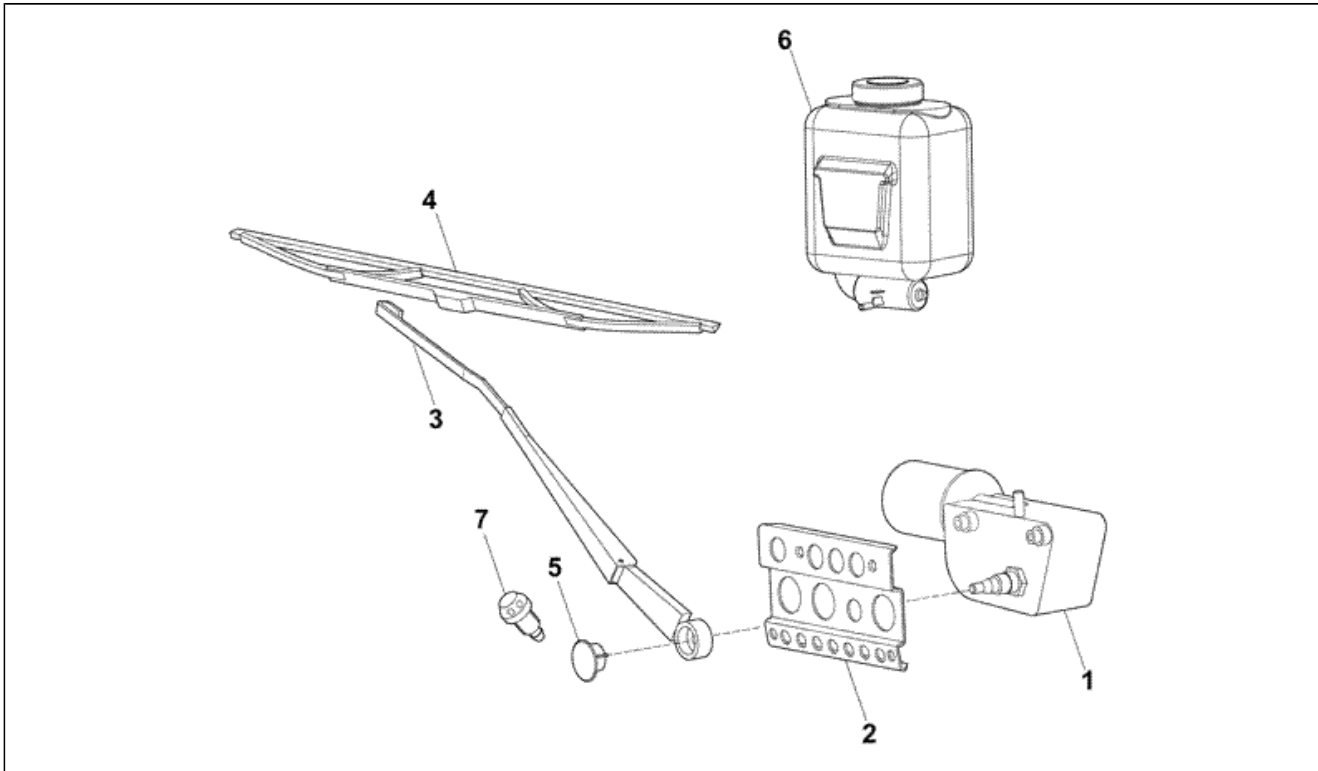
Pos.	Code	Description	Q.ty	Variants
1	100159G	Licht	2	
2	100160G	Blinker	2	
3	100161G	Nebellicht	1	
4	100162G	Leuchtfuer rückseitiger märz	1	
5	100163G	Rückstrahler	2	
8	100165G	Nummerschildlicht	1	
9	100557G	Stop light	1	

Assembly	Elektrische Anlage
Code	T57
Description	Elektrische vorrichtungen - instrumente - kontrolllampen - schalter
Revision	1



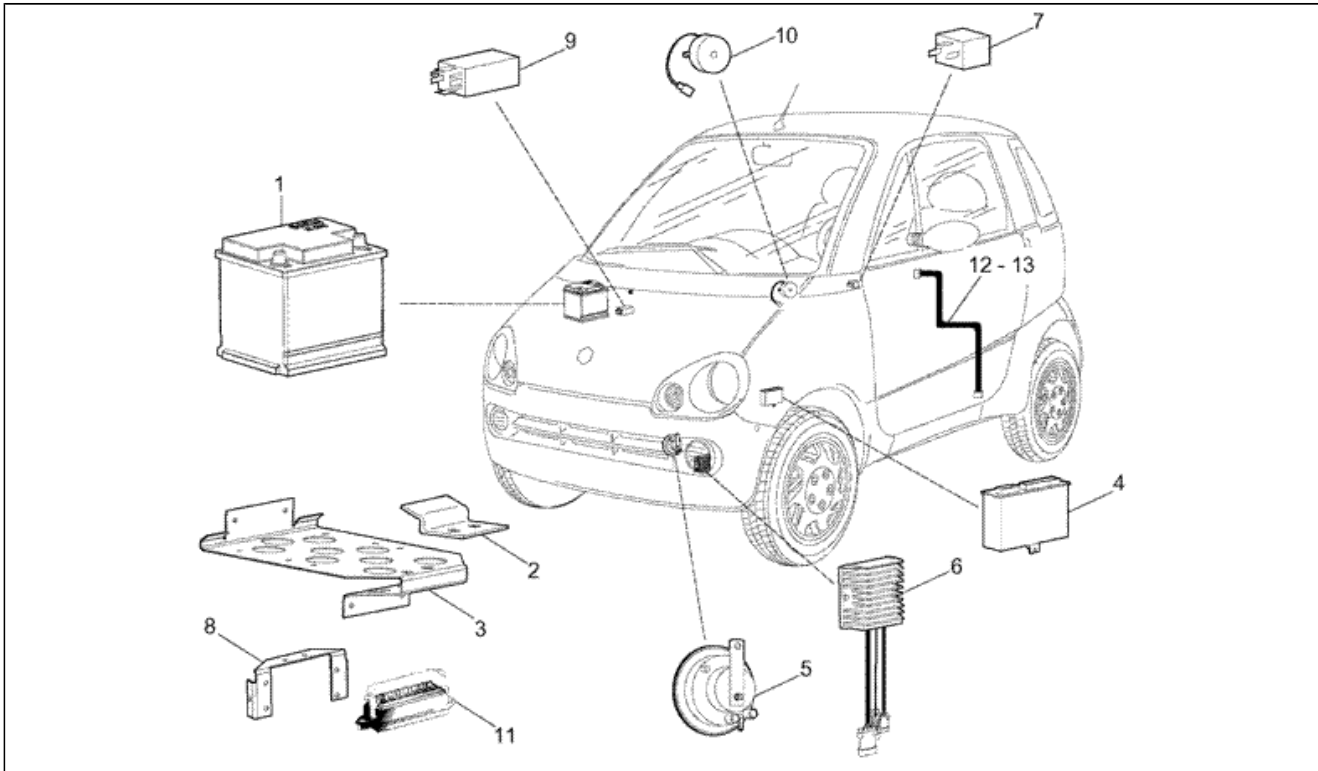
Pos.	Code	Description	Q.ty	Variants
1	100313G	Armaturenbrett	1	
2	100308G	Hebel	1	
3	100309G	Hebel	1	
5	100312G	Verschlußschraube	2	
6	100265G	Bügel	1	
7	100282G	Platte	1	
8	100016G	Lampen	20	
9	100568G	Halter	1	
10	100569G	Verschlußschraube	2	

Assembly	Elektrische Anlage
Code	T59
Description	Vorderer scheibenwischer
Revision	1



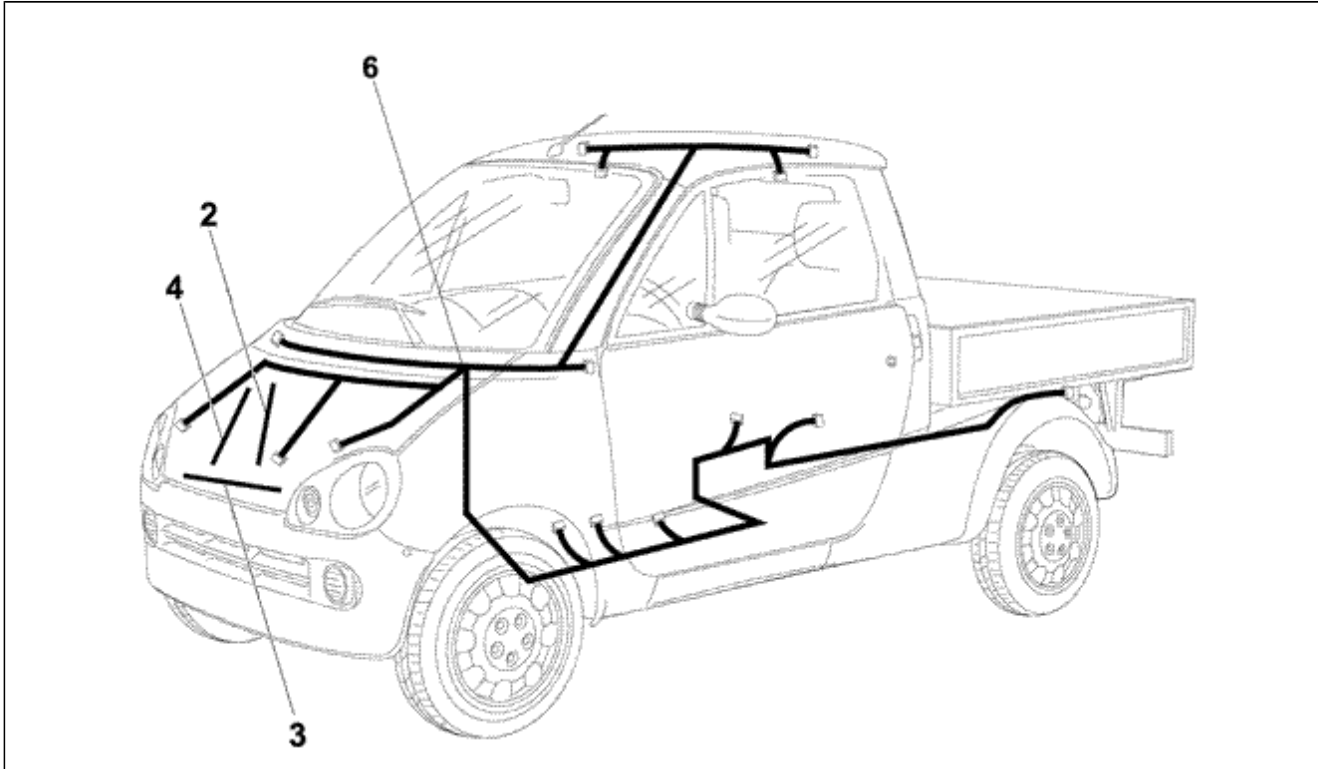
Pos.	Code	Description	Q.ty	Variants
1	100098G	Wischblatt motor	1	
2	100102G	Bügel	1	
3	100099G	Arm	1	
4	100100G	Bürste	1	
5	100101G	Haube	1	
6	100097G	Wischertank	1	
7	100096G	Sprüher	1	

Assembly	Elektrische Anlage
Code	T60
Description	Elektrische anlage und instrumente
Revision	1



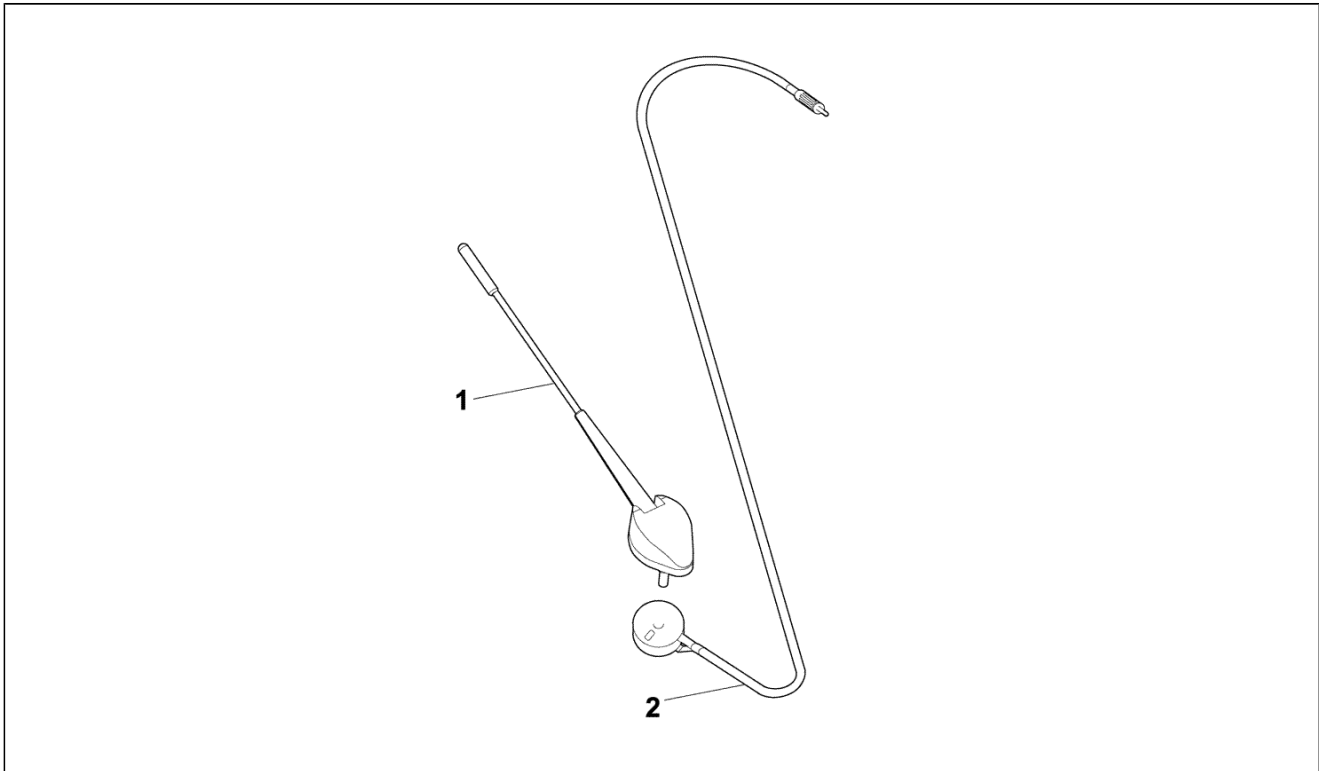
Pos.	Code	Description	Q.ty	Variants
1	100314G	Batterie	1	
2	100316G	Bügel	1	
3	100315G	Batteriehalter	1	
4	100297G	Elektronische Steuereinheit	1	
5	100310G	Akustischer Signalgeber	1	
6	100302G	Spannungsregler	1	
7	100301G	Blinken	1	
8	100298G	Halter	1	
9	100079G	Vorglührelais	1	
10	100305G	Signalsummer (Buzzer)	1	
11	100306G	Sicherungskasten	1	
12	100295G	Kabel für Lautsprecher	1	
13	100296G	Kabel für Lautsprecher	1	

Assembly	Elektrische Anlage
Code	T61-1
Description	Elektrische anlage
Revision	1



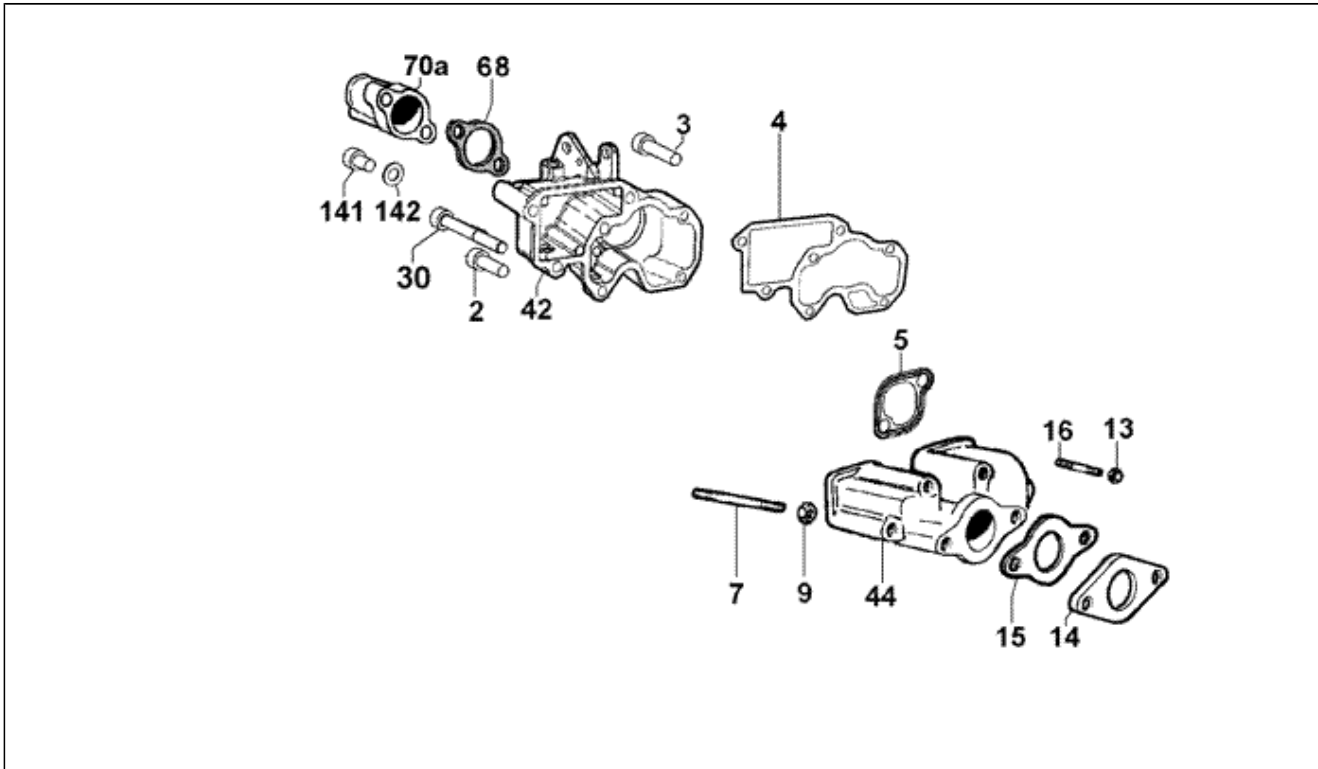
Pos.	Code	Description	Q.ty	Variants
2	100303G	Kabel	1	
3	100304G	Kabel	1	
4	100300G	Elektrische kabel	1	
6	100307G	Kabelbaum	1	

Assembly	Elektrische Anlage
Code	T62
Description	Vorinstallation autoradio
Revision	1



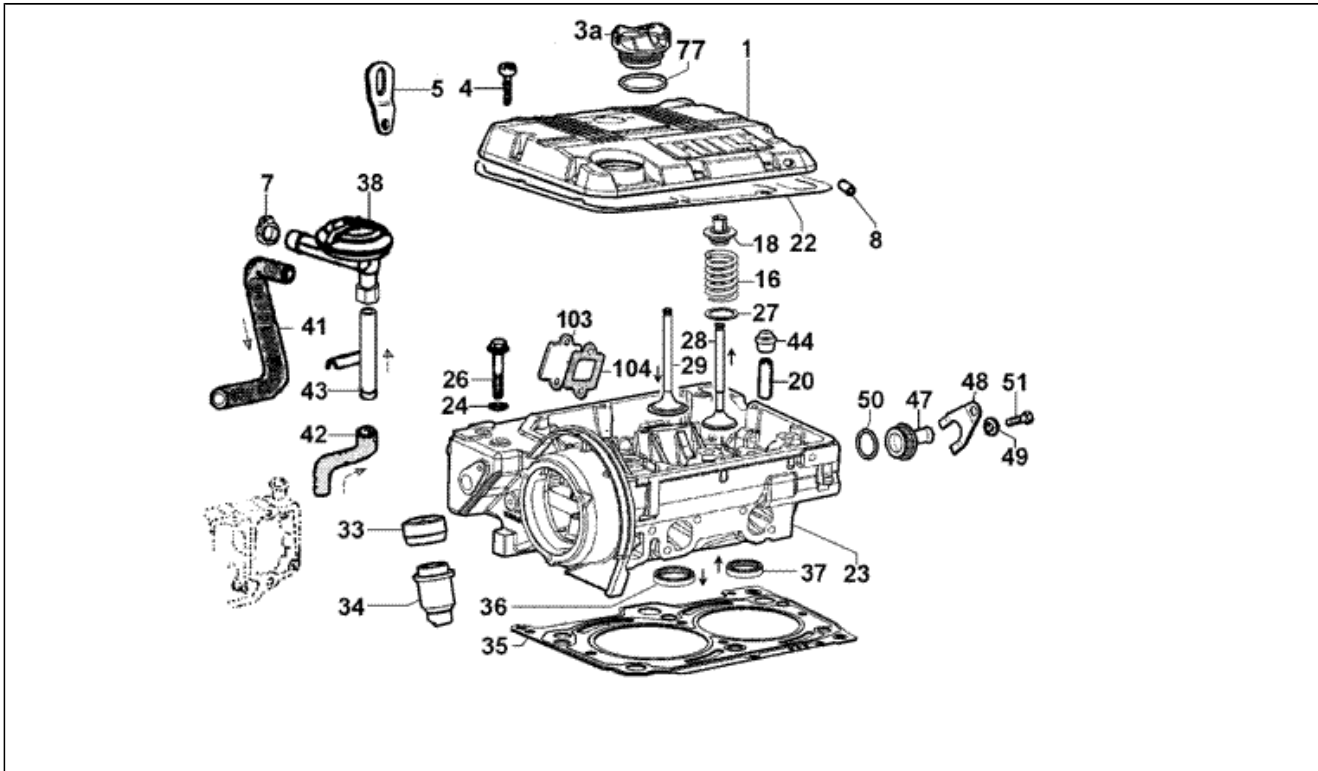
Pos.	Code	Description	Q.ty	Variants
1	100566G	Antenne	1	
2	100565G	Kabel	1	

Assembly	Motor
Code	T1
Description	Einlass - auslass
Revision	1



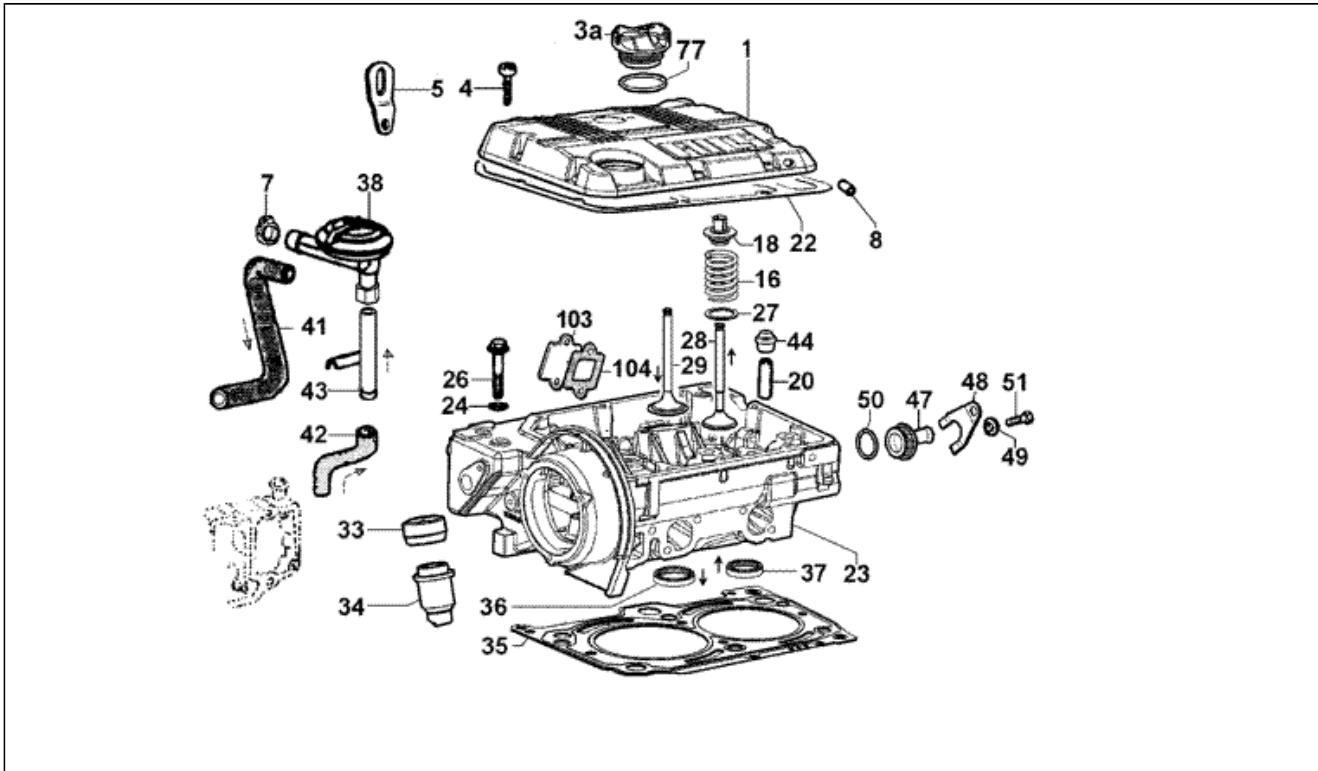
Pos.	Code	Description	Q.ty	Variants
2	493268	Schraube	3	
3	493275	Schraube	2	
4	493729L	Dichtung	1	
5	493111	Dichtung abgaskrümmmer	2	
7	493179	Stiftschraube	5	
9	112158L	Mutter	4	
-1	850204	Ansaugflansch	1	
10	850217	Halter	1	
13	112158L	Mutter	2	
14	112162L	Flansch für Schalldämpfer	1	
15	113160L	Dichtung Auspuffrohr	1	
16	113159L	Stiftschraube	2	
30	493269	Schraube	1	
42	850199	Ansaugkrümmer	1	
44	850198	Auspuffsammler	1	
47	850201	Luftfilter	1	
48	850196	Luftfiltereinsatz	1	
49	850214	Auslassstück	1	
51	850195	Abdeckung	1	
68	493115	Dichtung	1	
141	493276	Schraube	2	
142	493192	Ausgleichscheibe	2	

Assembly	Motor
Code	T10
Description	Zylinderkopfeinheit
Revision	1



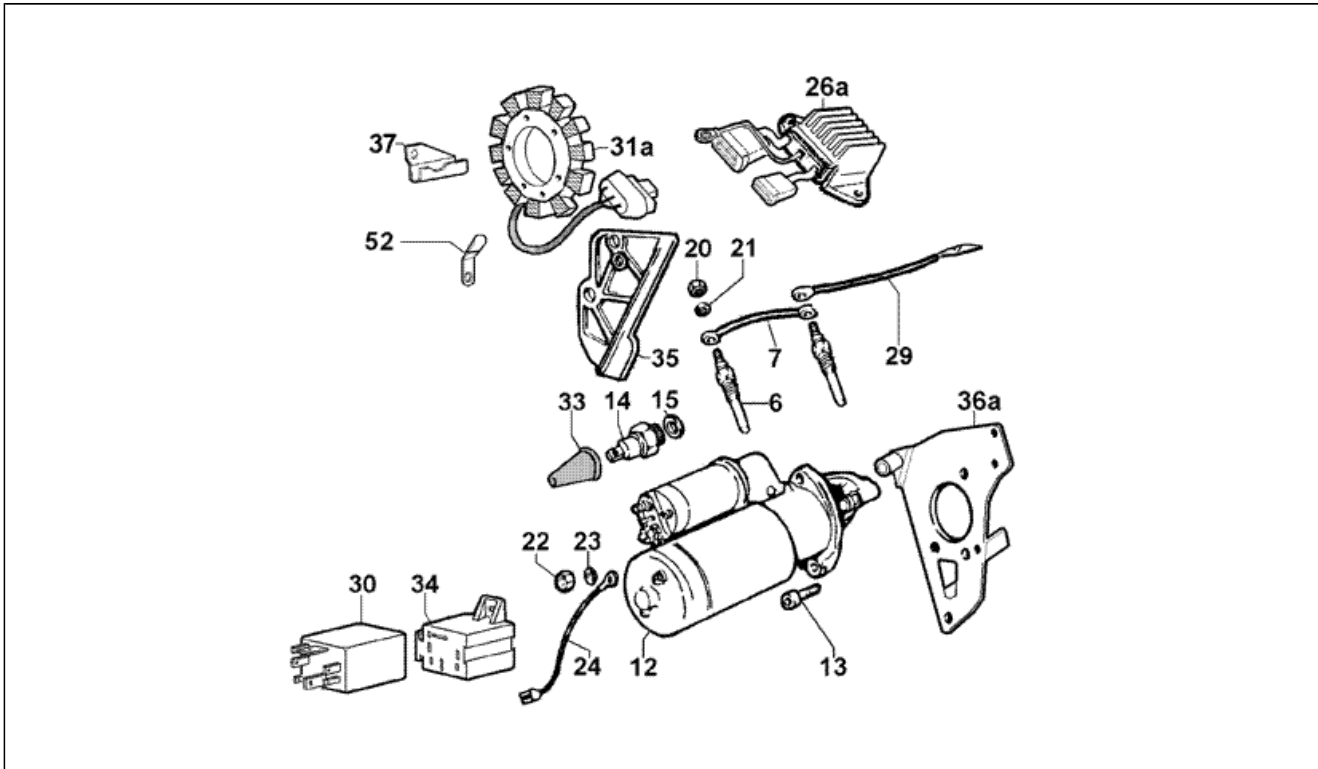
Pos.	Code	Description	Q.ty	Variants
1	493904	Kipphebelgehäuse	1	
4	112218L	Schraube	10	
5	493440	Platte	2	
7	566789	Schelle	2	
8	493759	Verschlußschraube	1	
-1	493905	Öleinfülldeckel	1	
16	112446L	Ventilfeder	4	
18	493161	Federteller mit kegelstück	4	
20	493134	Ventilführung	4	
20	493135	Ventilführung	4	
22	493760	Dichtung	1	
23	112937L	Zylinderkopf	1	
24	493199	Ausgleichscheibe	6	
26	493774	Spezialschraube	6	
27	493200	Ausgleichscheibe	4	
28	493260	Auslassventil	2	
29	493257	Sitz auslassventil	2	
33	493106	Nutmutter vorkammer	2	
34	112460L	Vorkammer	2	
35	112461L	Zylinderkopfdichtung (Keine Kerben oder	1	
35	112462L	Zylinderkopfdichtung (IKerbe Oder Bohrung)	1	
35	113218L	Zylinderkopfdichtung mit zwei öffnungen	1	
36	493777	Sitz.einlaßventil	2	
37	493778	Sitz.Ausl.ven.	2	
38	493258	Begrenzungsventil	1	
41	493764	Zwischenstück	1	
42	112468L	Zwischenstück	1	
43	112469L	Zwischenstück	1	

Assembly	Motor
Code	T10
Description	Zylinderkopfeinheit
Revision	1



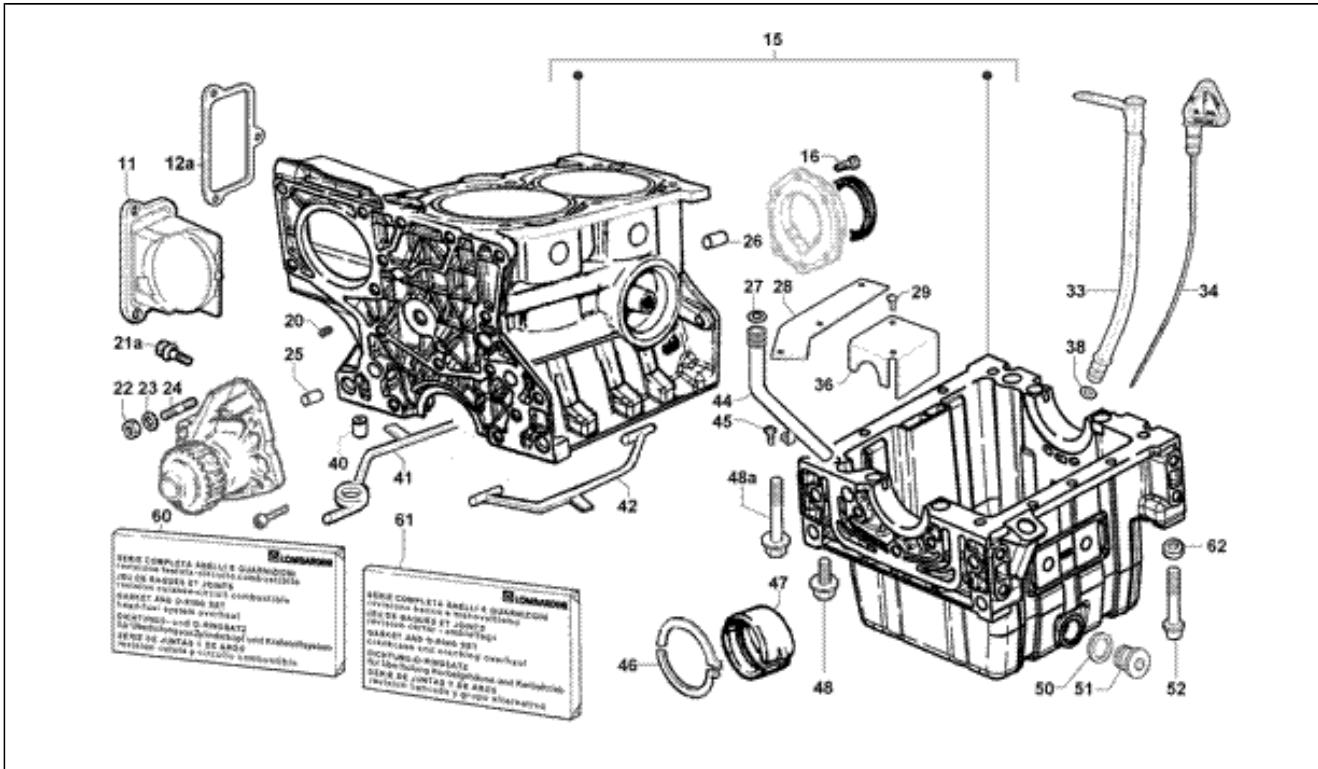
Pos.	Code	Description	Q.ty	Variants
44	493118	Dichtung	4	
47	493103	Flansch	1	
48	493146	Dichtungsfeder	1	
49	493196	Ausgleichscheibe	1	
50	493008	O-ring	1	
51	493051	Mutterschraube	1	
77	493906	Ring	1	
103	850206	Dichtung	1	
104	850202	Flansch	1	

Assembly	Motor
Code	T11
Description	Anlassermotor
Revision	1



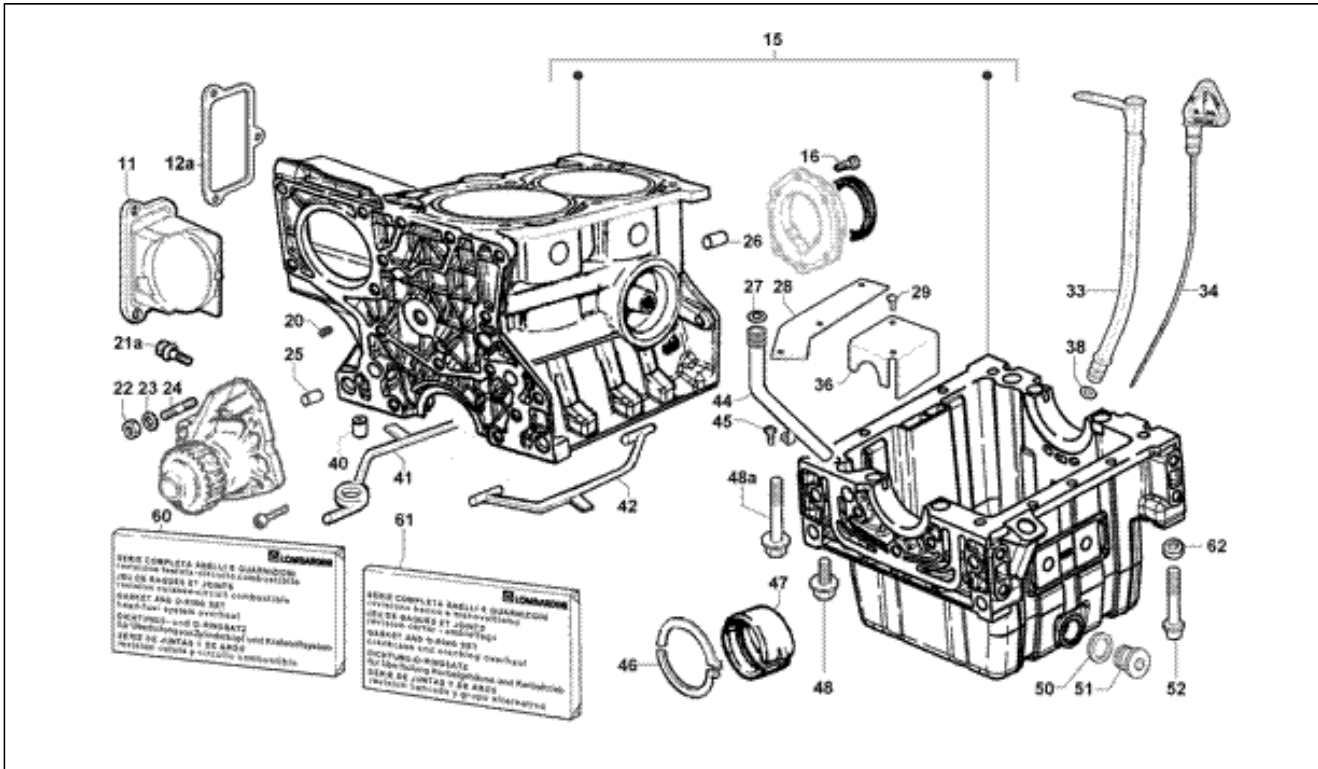
Pos.	Code	Description	Q.ty	Variants
6	493061	Vorwärmkerze	2	
7	493064	Kabel	1	
-1	112931L	Spannungsregler	1	
12	493886	Anlasser	1	
13	493766	Schraube	2	
14	493176	Öldruckschalter	1	
15	493124	Kupferdichtung	1	
-2	112933L	Stator	1	
20	493081	Mutter	2	
21	493203	Ausgleichscheibe	2	
22	850200	Mutter	1	
23	493193	Ausgleichscheibe	1	
24	850197	Anlasserkabel	1	
29	493065	Kerzenkabel	1	
-3	850213	Anlasserblech	1	
30	493769	Vorgltihrelais	1	
33	493162	Röhrchen	1	
34	493771	Klemmbrett	1	
35	112472L	Flansch	1	
37	850209	Sensorabdeckungsblech	1	
52	111855L	Blech	1	

Assembly	Motor
Code	T12
Description	Ölwanne komplett
Revision	1



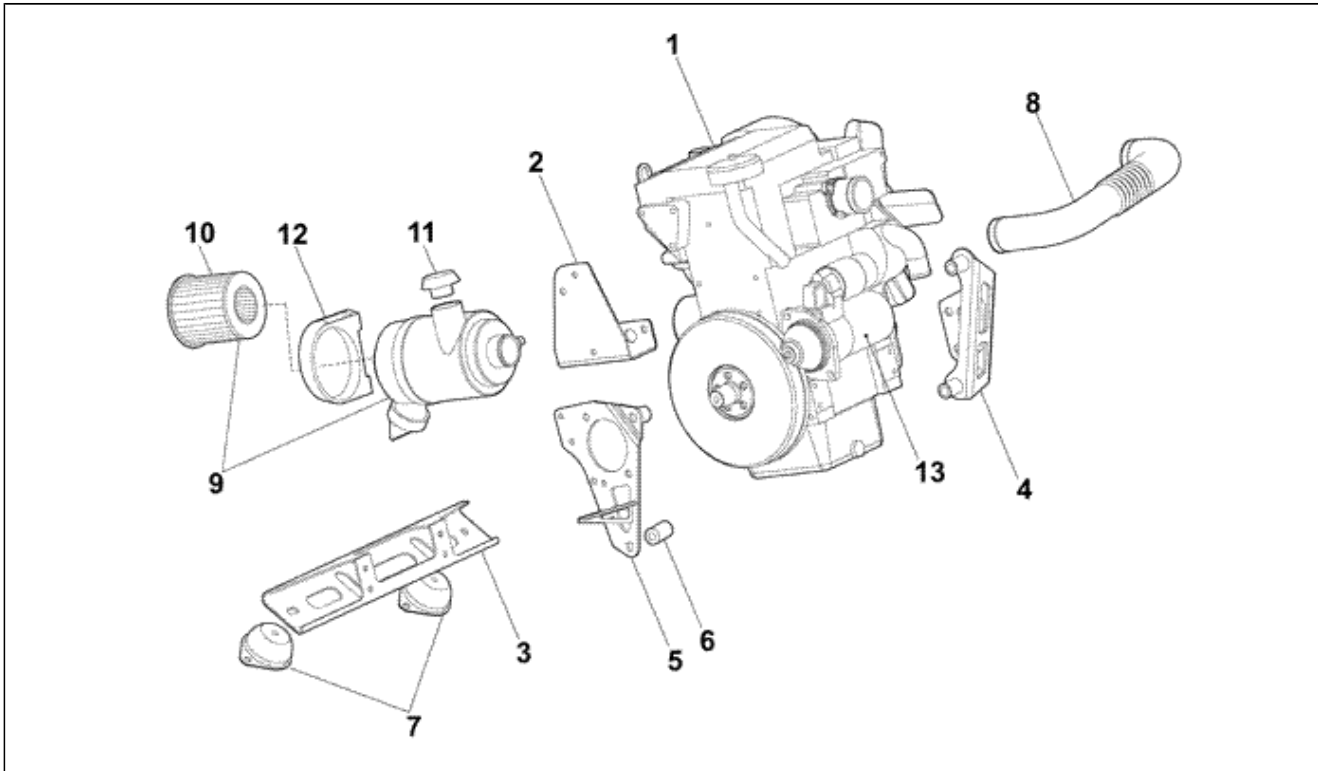
Pos.	Code	Description	Q.ty	Variants
-1	493776	Wasserpumpen-sitzdichtung	1	
11	493775	Wasserpumpensitz	1	
15	493779	Spritzgusskurbelgehäuse	1	
16	113166L	Schraube	6	
-2	113228L	Mutterschraube	2	
20	113167L	Schraube	1	
22	493088	Mutter	2	
23	493192	Ausgleichscheibe	2	
24	493782	Stiftschraube	2	
25	493226	Stift	1	
26	493783	Stift	2	
27	493784	O-Ring	2	
28	493785	Ölfilterblech	1	
29	493786	Kunststoffniet	6	
-3	493795	Mutterschraube	4	
33	113466L	Ölpeilstabrohr	1	
34	112920L	Ölmeßstab am Zylinderkopf	1	
36	113475L	Ölfiltereinsatz	1	
38	493004	O-ring	2	
40	493059	Bezugsbuchse	4	
41	493791	Dichtung	1	
42	493792	Dichtung	1	
44	493793	Olansaugrohr	1	
45	493909	Selbstsichernde Schraube	1	
46	493024	Druckscheibe	2	
46	493025	Druckring	2	
46	493026	Druckscheibe	2	
47	493036	Tragerlager	2	

Assembly	Motor
Code	T12
Description	Ölwanne komplett
Revision	1



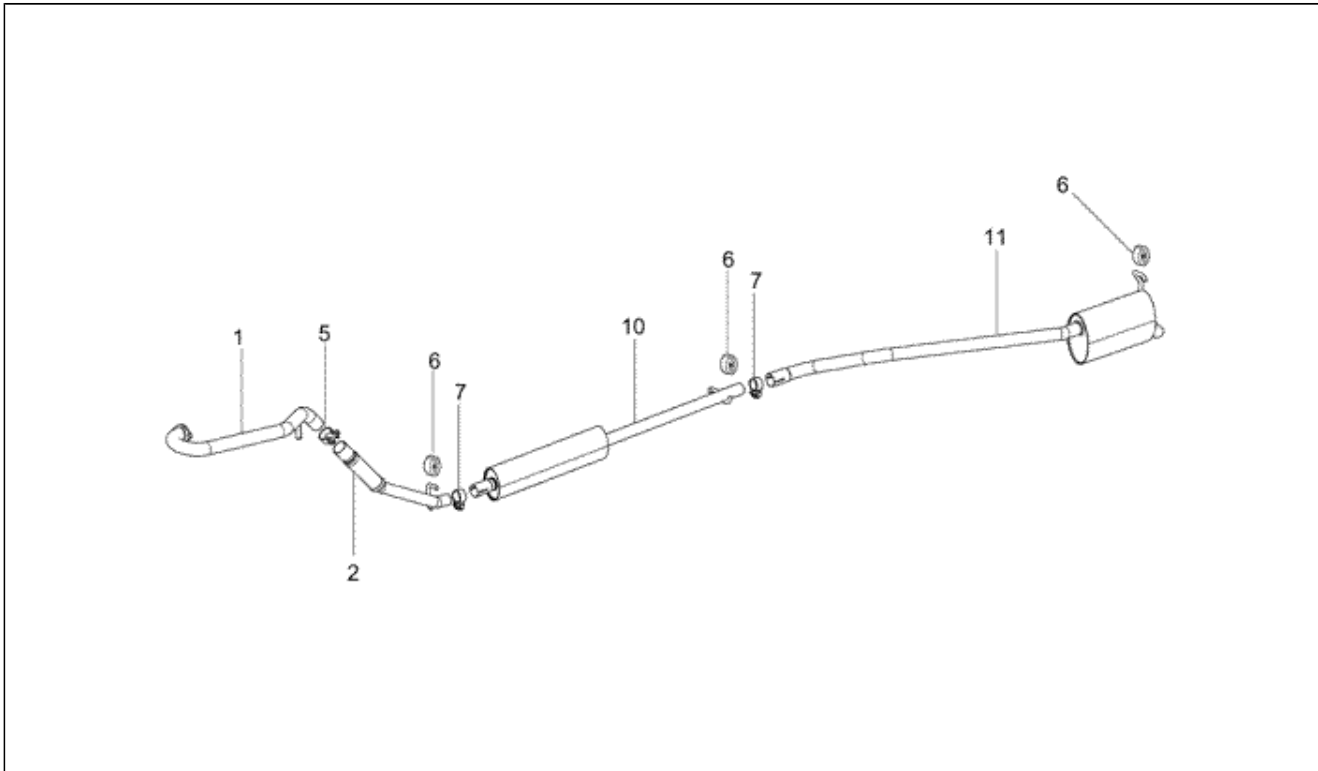
Pos.	Code	Description	Q.ty	Variants
47	493037	Tragerlager	2	
47	493038	Tragerlager	2	
48	493263	Schraube	9	
50	493128	Kupferdichtung	2	
51	493796	Verschlußschraube	2	
52	493282	Befestigungsschrauben träger	4	
60	493750	Dichtungs- und O-Ringsatz - für Überholung von Zylinderkopf und Kraftstoff	1	
61	493747	dichtungs- und o-ringsatz -für überholung kurbelgehäuse und kurbeltrieb	1	
62	493199	Ausgleichscheibe	8	

Assembly	Motor
Code	T13
Description	Motorhalterungen
Revision	1



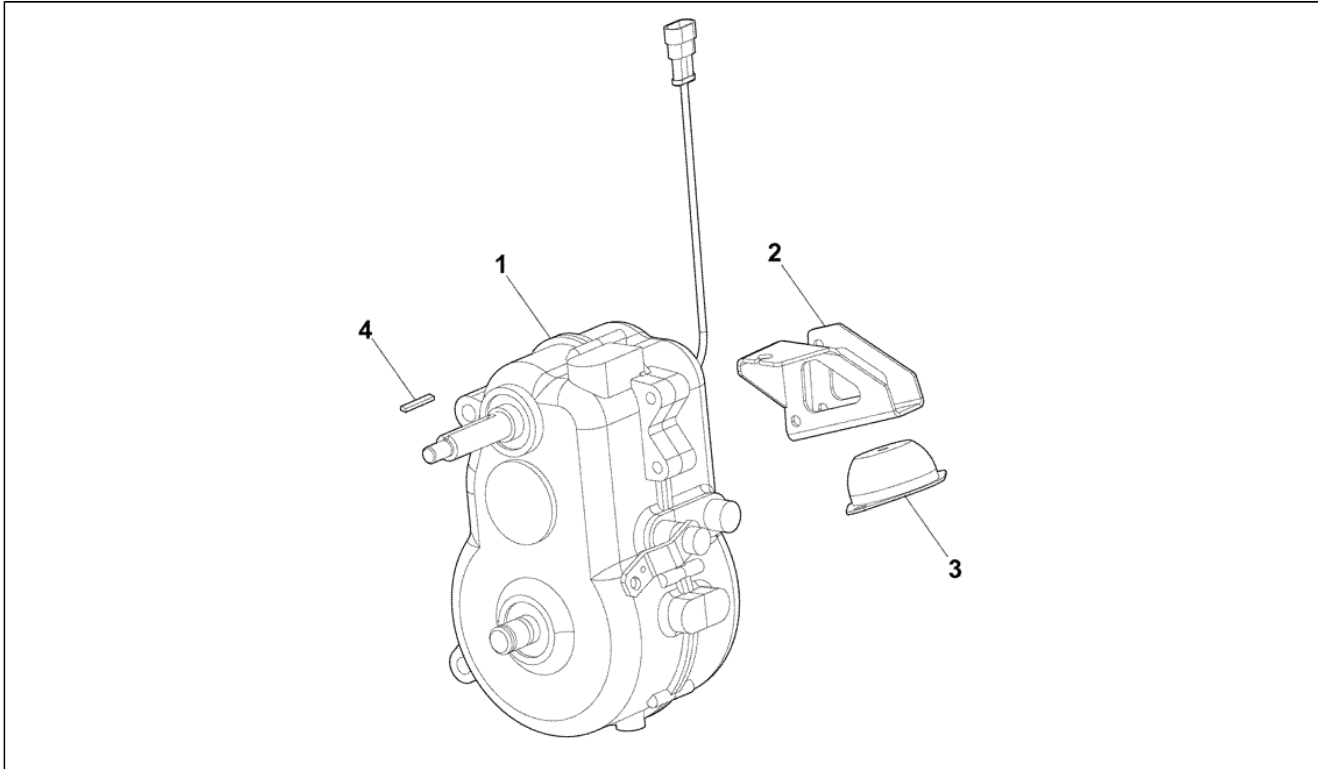
Pos.	Code	Description	Q.ty	Variants
1	100080G	Motor	1	
2	100073G	Bügel	1	
3	100051G	Bügel	1	
4	100052G	Bügel	1	
5	100069G	Bügel	1	
6	100078G	Buchse Birnenfassung	1	
7	100371G	Puffer	2	
8	100074G	Leitung	1	
9	100070G	Luftfilter	1	
10	100076G	Luftfiltereinsatz	1	
11	100075G	Abschlusskappe	1	
12	100077G	Bundring	1	
13	493886	Anlasser	1	

Assembly	Motor
Code	T17
Description	Auspuffanlage und schalldämpfer
Revision	1



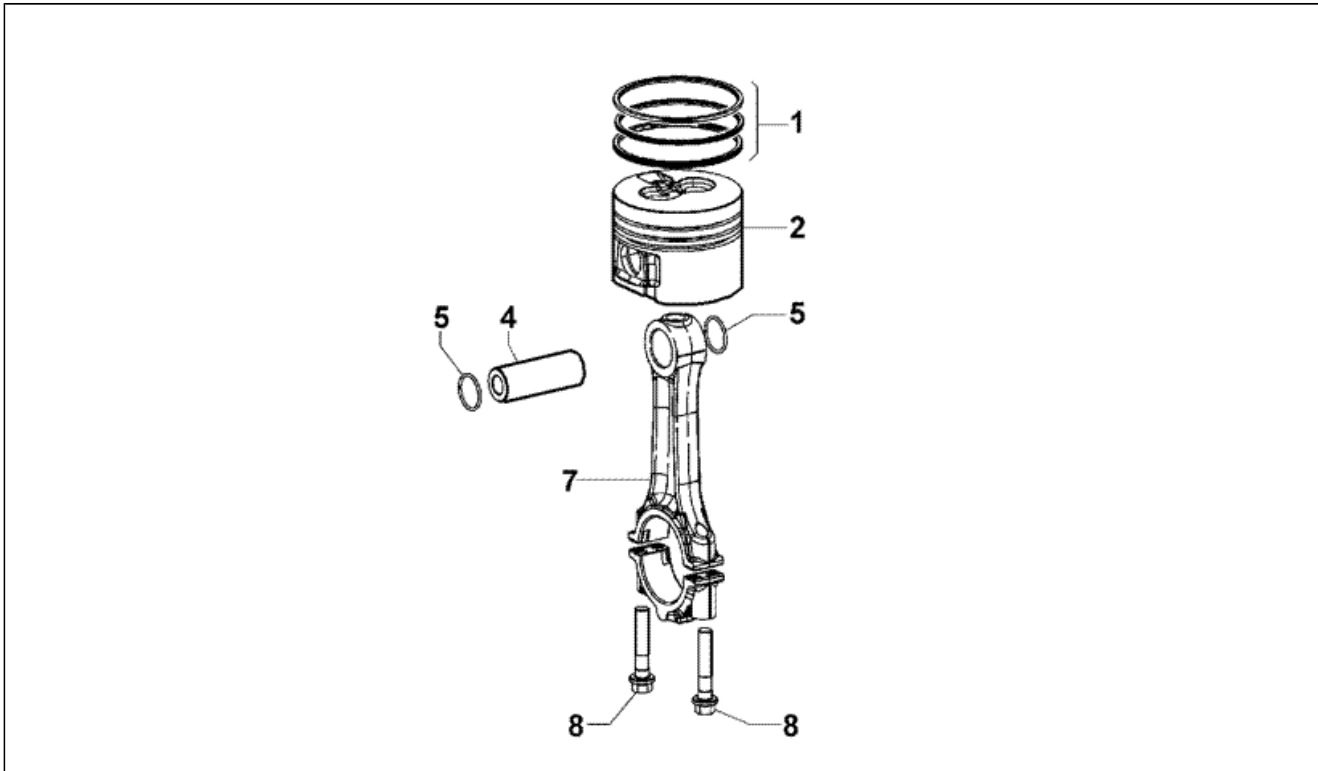
Pos.	Code	Description	Q.ty	Variants
1	100092G	Auslaßkrümm	1	
2	100094G	Leitung	1	
5	100369G	Schelle	1	
6	100368G	Schwingungsdämpfer	3	
7	100372G	Schelle	2	
9	100045G	Halter	1	
10	100611G	Auspuffsammler	1	
11	100612G	Auspuffsammler	1	

Assembly	Motor
Code	T19
Description	Differentialgetriebe und wendegetriebe
Revision	1



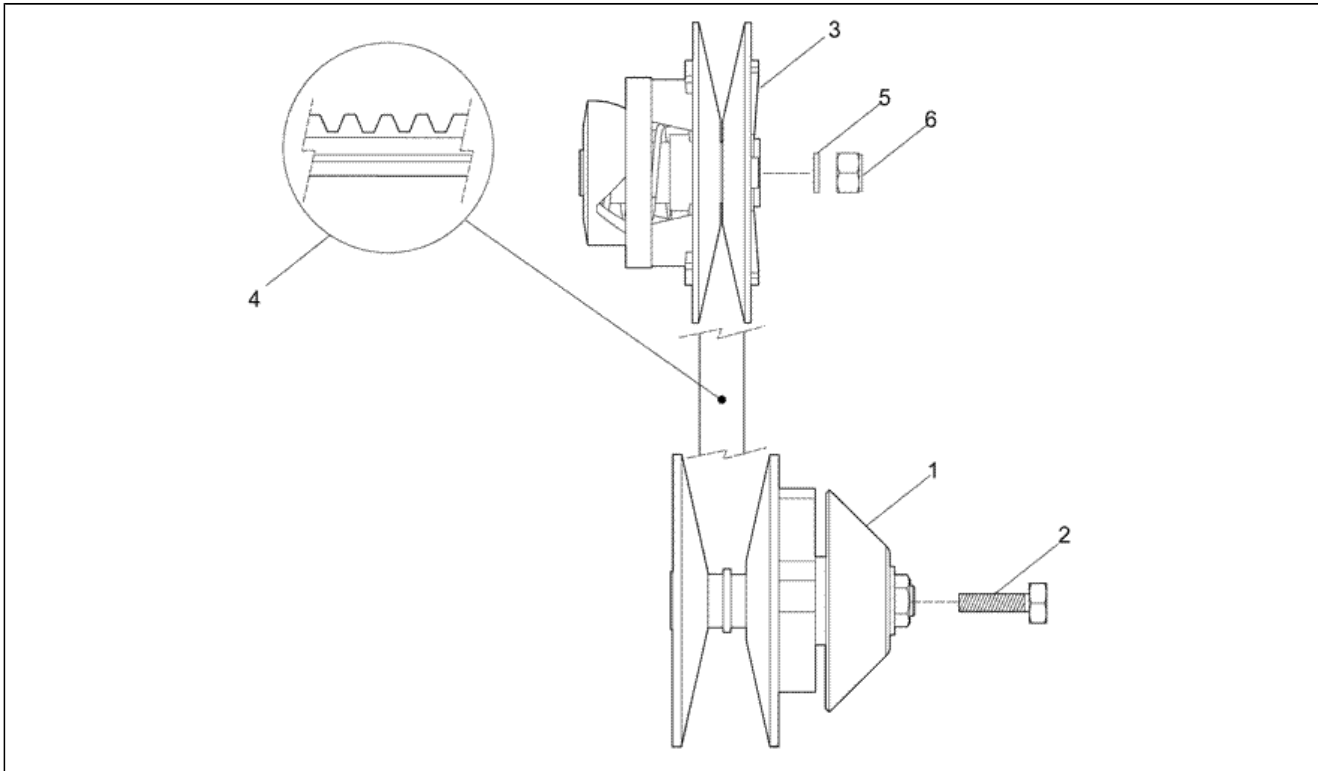
Pos.	Code	Description	Q.ty	Variants
1	100090G	Differenzialgetriebe	1	
2	100049G	Bügel	1	
3	100371G	Puffer	1	
4	100091G	Keil	1	

Assembly	Motor
Code	T2
Description	Pleuel - kolben
Revision	1



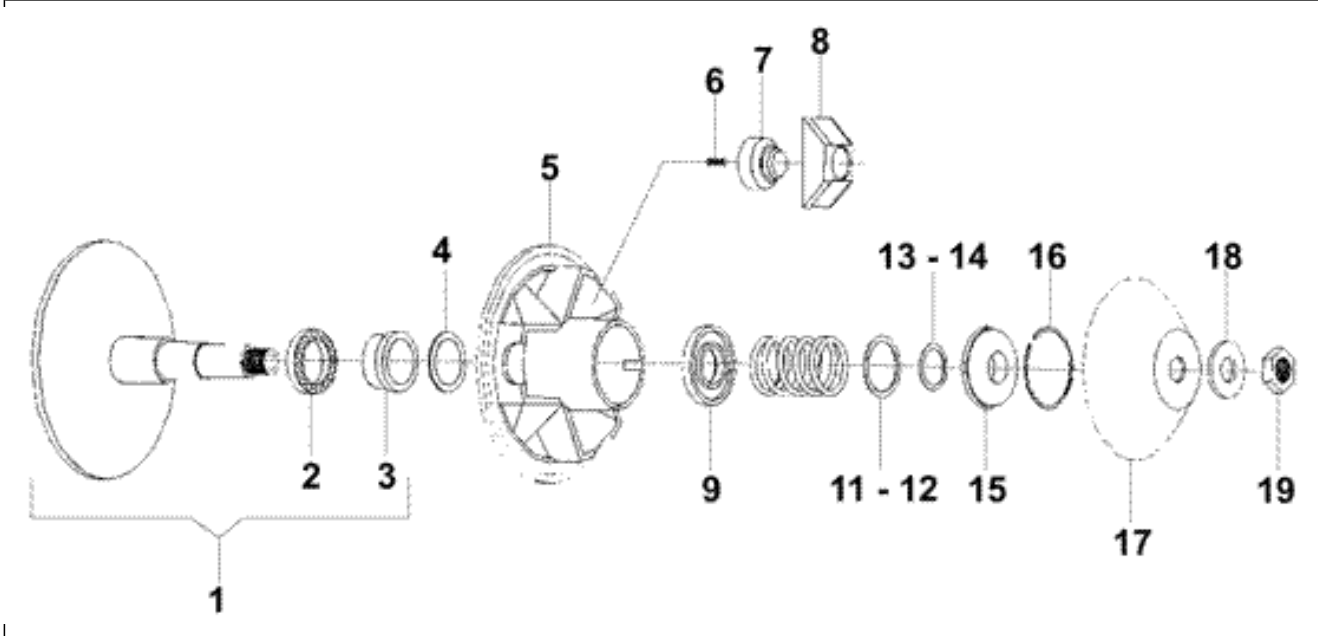
Pos.	Code	Description	Q.ty	Variants
1	493207	Dichtringsatz	2	
1	493208	Dichtringsatz	2	
1	493209	Dichtringsatz	2	
2	112174L	Kolben	2	
2	112175L	Kolben	2	
2	112489L	Kolben	2	
4	493479	Bolzen	2	
5	493478	Seeger-ring	4	
7	112186L	Pleuelstange	2	
7	112910L	Pleuelstange	2	
7	112911L	Pleuelstange	2	
8	493050	Mutterschraube	4	

Assembly	Motor
Code	T22
Description	Automatikgetriebe
Revision	1



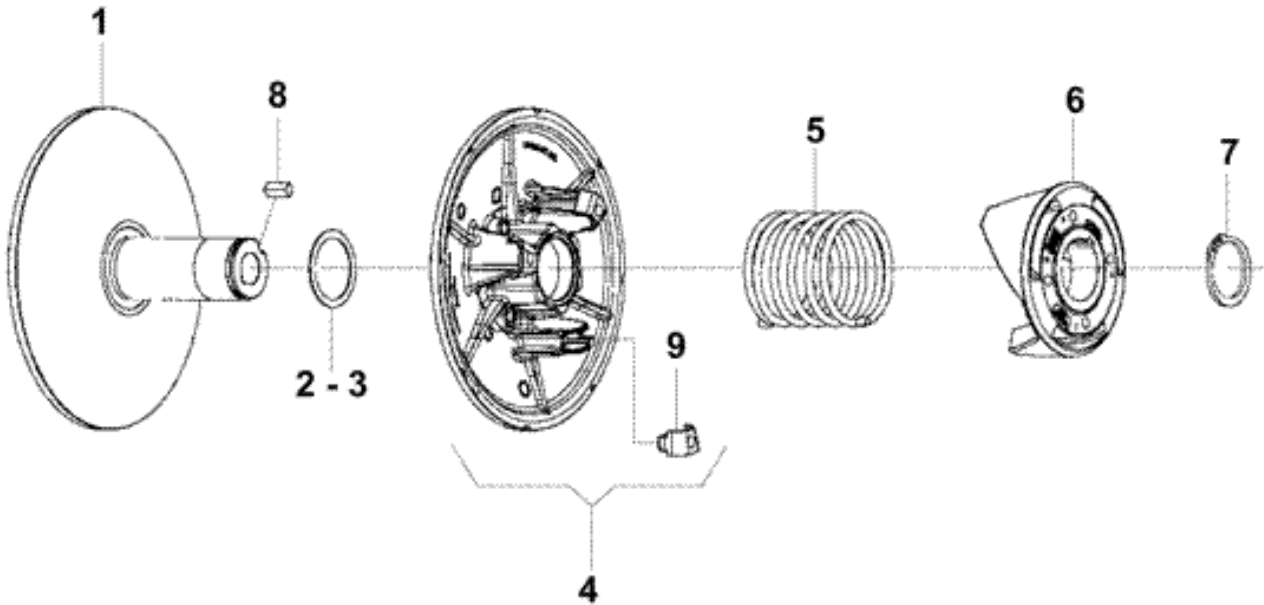
Pos.	Code	Description	Q.ty	Variants
1	100386G	Antriebsriemenscheibe	1	
2	100392G	Schraube	1	
3	100397G	Riemenscheibe	1	
4	100442G	Keilriemen	1	
5	100393G	Ausgleichscheibe	1	
6	100395G	Mutter	1	

Assembly	Motor
Code	T23
Description	Antriebs-riemenscheibe
Revision	1



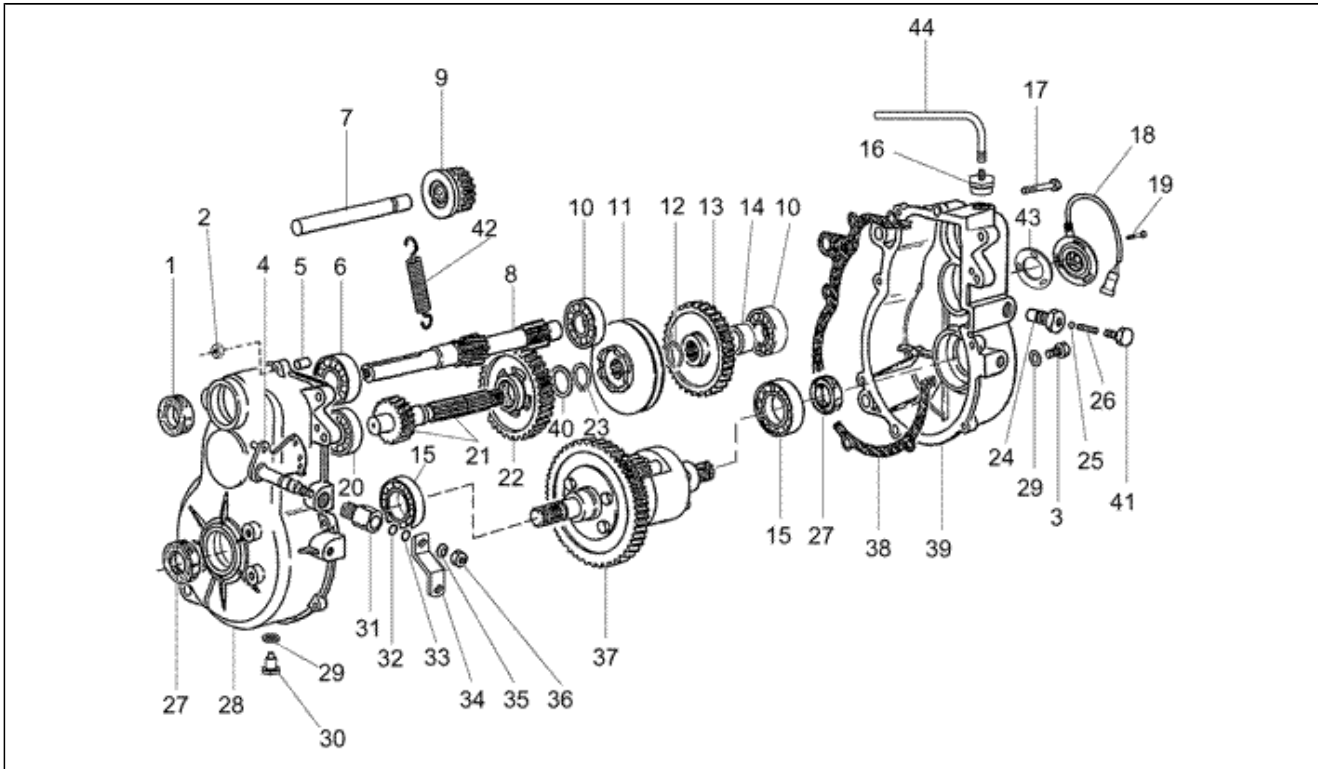
Pos.	Code	Description	Q.ty	Variants
1	100387G	Riemenscheibenhälfte	1	
2	100383G	Lager	1	
3	100389G	Buchse	1	
4	100380G	Ausgleichscheibe	1	
5	100388G	Riemenscheibenhälfte	1	
6	100444G	Feder	3	
7	100385G	Fliehkewicht	3	
8	100384G	Sitz	3	
9	100391G	Platte	1	
10	100526G	Feder	1	
11	100439G	Distanzscheibe	1	
12	100440G	Distanzscheibe	1	
13	100381G	Distanzscheibe	1	
14	100382G	Distanzscheibe	1	
15	100390G	Platte	1	
16	100443G	Sperring	1	
17	100523G	Deckel	1	
18	100524G	Ausgleichscheibe	1	
19	100525G	Mutter	1	

Assembly	Motor
Code	T24
Description	Geführte riemenscheibe
Revision	1



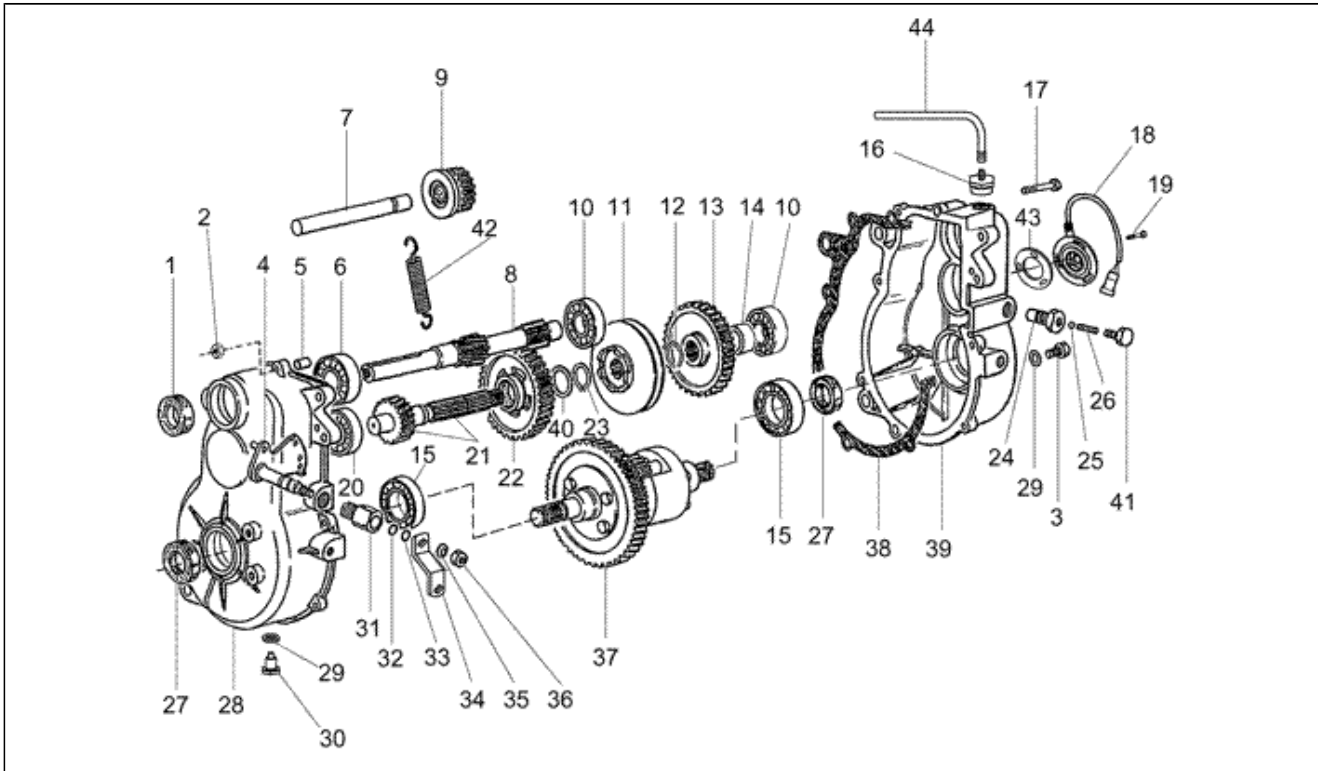
Pos.	Code	Description	Q.ty	Variants
1	100398G	Riemenscheibenhälfte	1	
2	100439G	Distanzscheibe	1	
3	100440G	Distanzscheibe	1	
4	100399G	Riemenscheibenhälfte	1	
5	100402G	Feder	1	
6	100400G	Nocken	1	
7	100396G	Sperring	1	
8	100441G	Keil	1	
9	100401G	Kulissenstein	3	

Assembly	Motor
Code	T25
Description	Bauteile differentialgetriebe
Revision	1



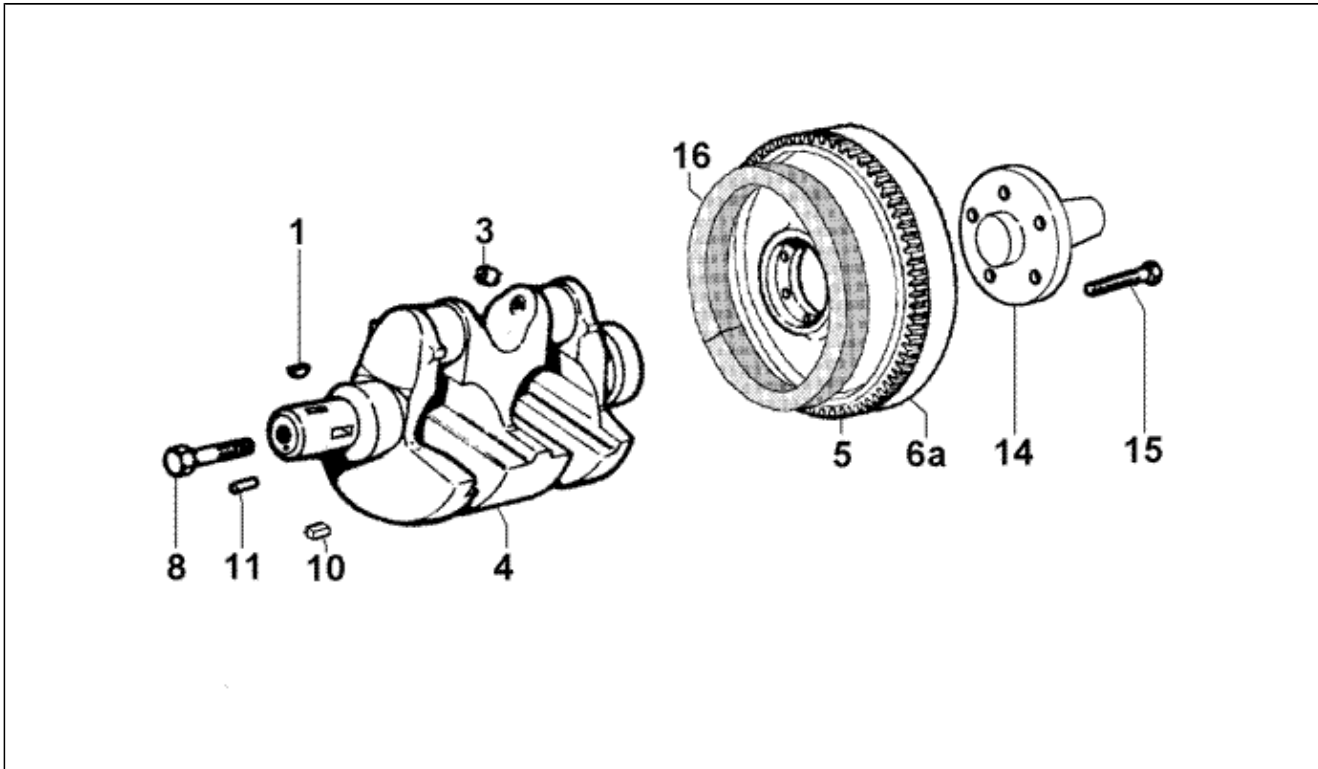
Pos.	Code	Description	Q.ty	Variants
1	100479G	Ölabstreifring	1	
2	100477G	Mutter	7	
3	100583G	Schraube	1	
4	100449G	Wähler	1	
5	100475G	Buchse Birnenfassung	2	
6	100480G	Lager	1	
7	100446G	Bolzen	1	
8	100459G	Welle	1	
9	100458G	Zahnrad	1	
10	100466G	Lager	2	
11	100453G	Hülse	1	
12	100464G	Seeger-ring	1	
13	100445G	Zahnrad	1	
14	100452G	Distanzscheibe	1	
15	100467G	Lager	2	
16	100473G	Verschluss	1	
17	100476G	Schraube	7	
18	100403G	Kilometerzählervorgeleg	1	
19	100474G	Schraube	3	
20	100484G	Lager	1	
21	100454G	Welle	1	
22	100456G	Zahnrad	1	
23	100482G	Seeger-ring	1	
24	100450G	Buchse Birnenfassung	1	
25	100468G	Kugel	1	
26	100448G	Feder	1	
27	100469G	Ölabstreifring	2	
28	100485G	Differentialdeckel	1	

Assembly	Motor
Code	T25
Description	Bauteile differentialgetriebe
Revision	1



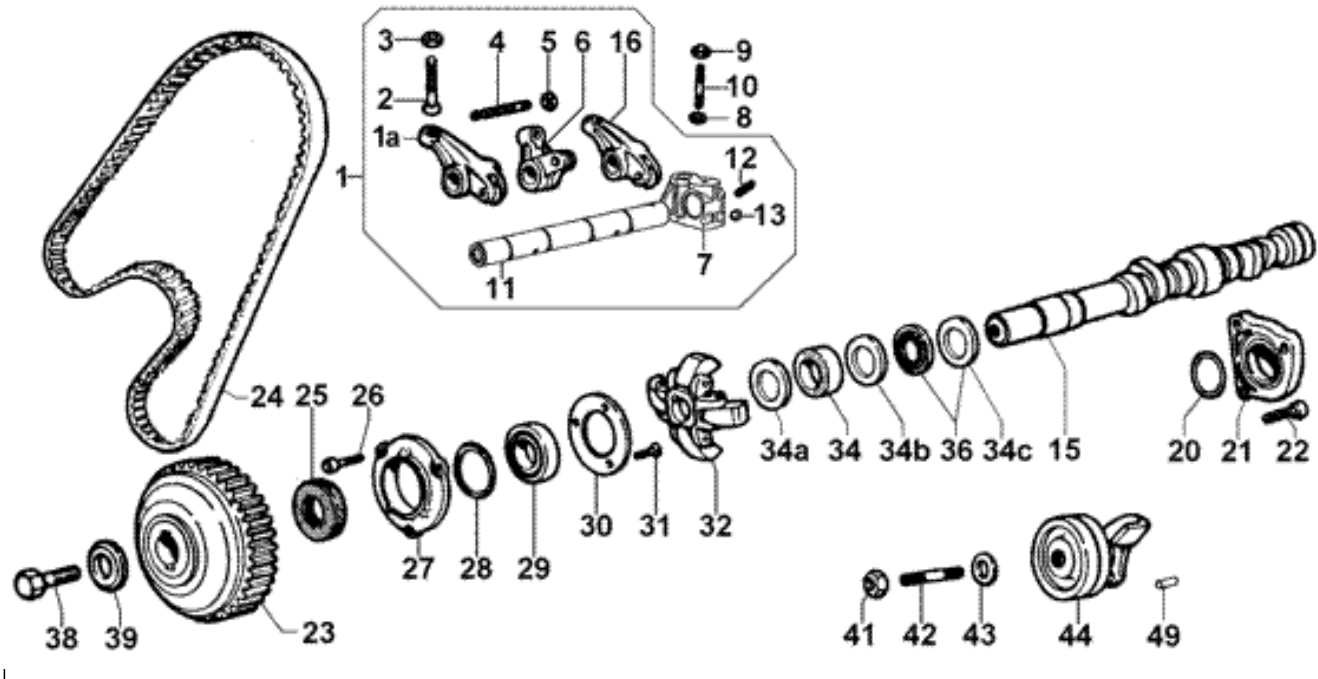
Pos.	Code	Description	Q.ty	Variants
29	100472G	Ausgleichscheibe	2	
30	100471G	Verschlusschraube	1	
31	100447G	Buchse Birnenfassung	1	
32	100463G	O-Ring	1	
33	100465G	Seeger-ring	1	
34	100462G	Hebel	1	
35	100483G	Ausgleichscheibe	1	
36	100481G	Mutter	1	
37	100461G	Differentialgetriebe	1	
38	100455G	Dichtung	1	
39	100486G	Differentialdeckel	1	
40	100457G	Ausgleichscheibe	1	
41	100470G	Schraube	1	
42	100460G	Feder	1	
43	100451G	Dichtung	1	
44	100584G	Entlüftungsschlauch Kühler	1	

Assembly	Motor
Code	T3
Description	Nockenwelle
Revision	1



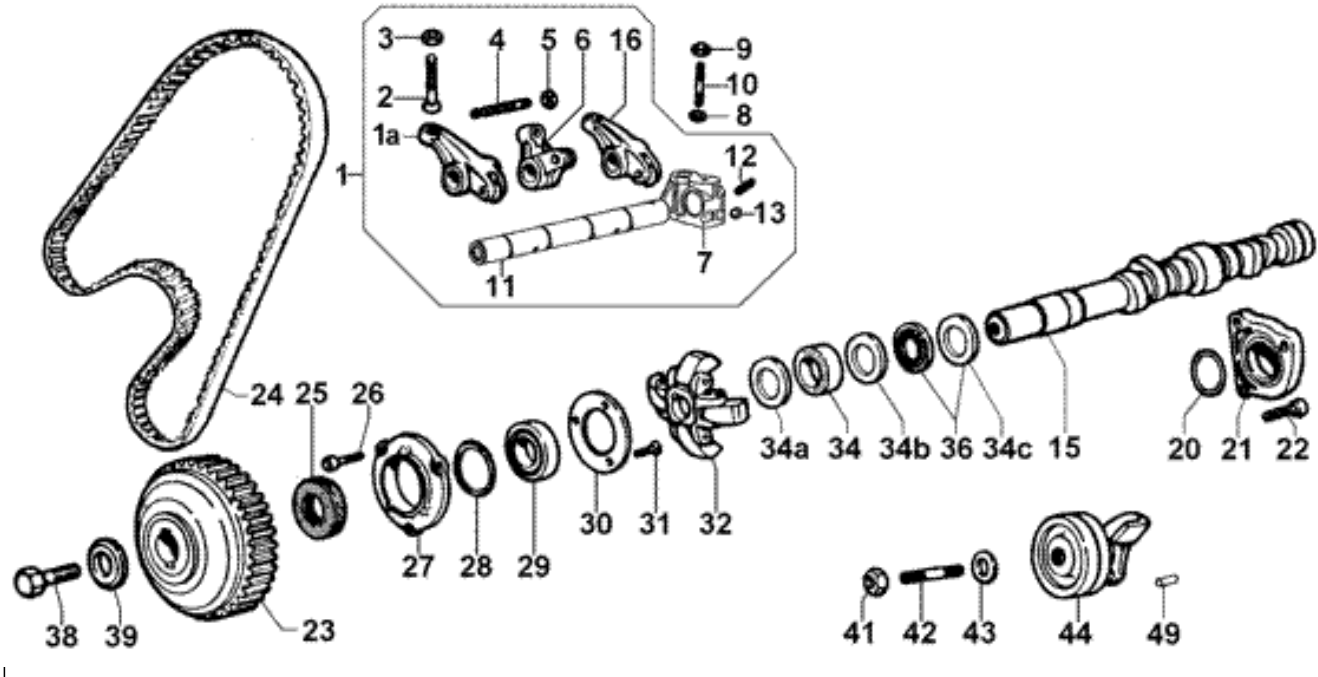
Pos.	Code	Description	Q.ty	Variants
1	493067	Keil	1	
3	493243	Verschlußschraube	2	
4	112196L	Kurbelwelle	1	
5	493731	Zahnkranz	1	
8	493288	Schraube	1	
-1	850224	Schwungrad	1	
10	493475	Keil	1	
11	493224	Stift	1	
14	112188L	Wellenverlängerung	1	
15	112193L	Mutterschraube	5	
16	113182L	Wankelscheibe der lichtmaschine	1	

Assembly	Motor
Code	T4
Description	Ventilsteuerung
Revision	1



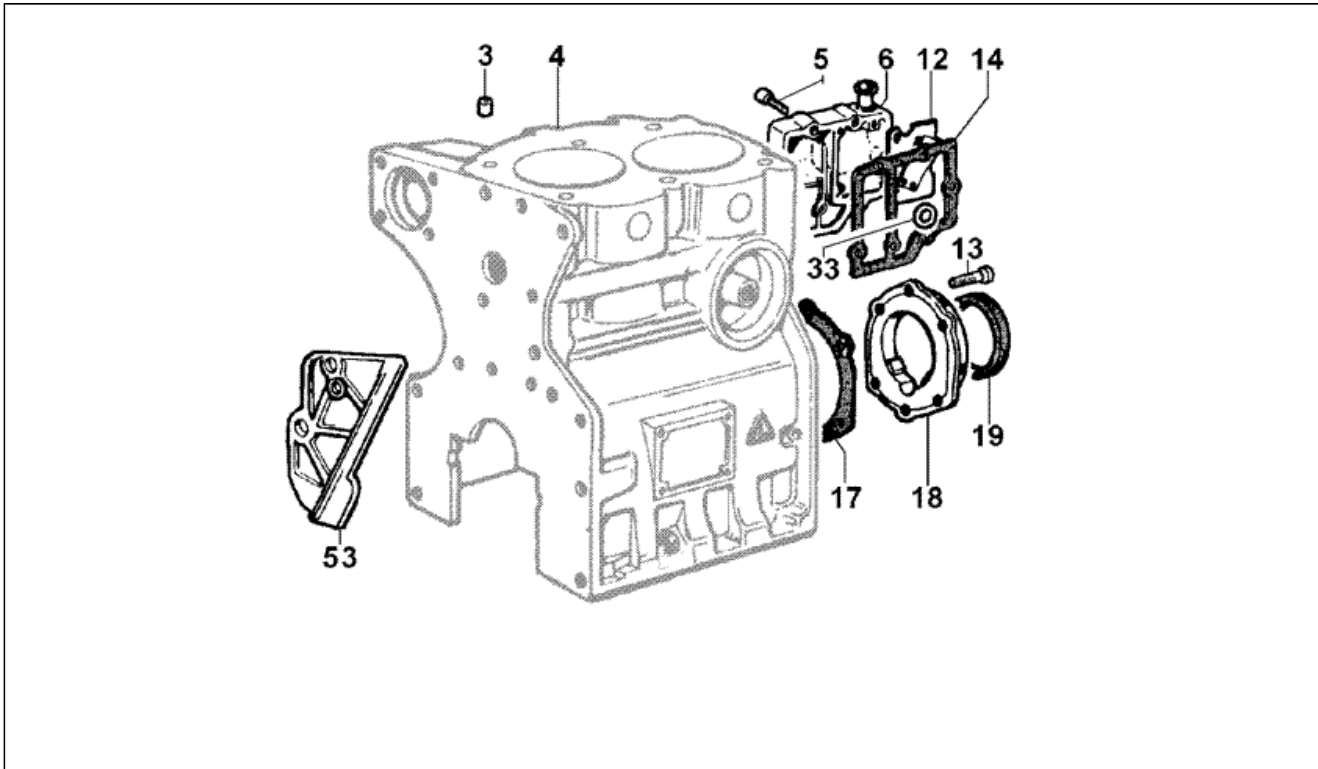
Pos.	Code	Description	Q.ty	Variants
1	112197L	Kipphebelbaugruppe	1	
2	493284	Einstellschrauben schwingh. ein/aus	4	
3	493082	Mutter	4	
4	493285	Einstellschrauben einspritzpumpe	2	
5	493086	Mutter	2	
6	493034	Schwinghebel einspritzpumpe	2	
7	493233	Befestigung schwinghebelzapfen	3	
8	493199	Ausgleichscheibe	3	
9	493084	Mutter	3	
-1	493033	Schwinghebel einlaß auslaß	2	
10	493182	Stiftschraube	3	
11	850052	Kipphebelwelle	1	
12	493225	Stift	1	
13	113196L	Verschlussschraube	2	
15	493890	Nockenwelle	1	
16	493033	Schwinghebel einlaß auslaß	2	
-2	493895	Anlaufscheibe	1	
20	493013	O-ring	1	
21	112217L	Flansch	1	
22	112218L	Schraube	3	
23	493187	Verteilerscheibe	1	
24	112220L	Steuerrriemen	1	
25	493019	Ölschutzring	1	
26	493262	Schraube	3	
27	493074	Deckel für regler	1	
28	493018	O-ring	1	
29	493076	Lager	1	
-3	493895	Anlaufscheibe	1	
30	493156	Platte	1	

Assembly	Motor
Code	T4
Description	Ventilsteuerung
Revision	1



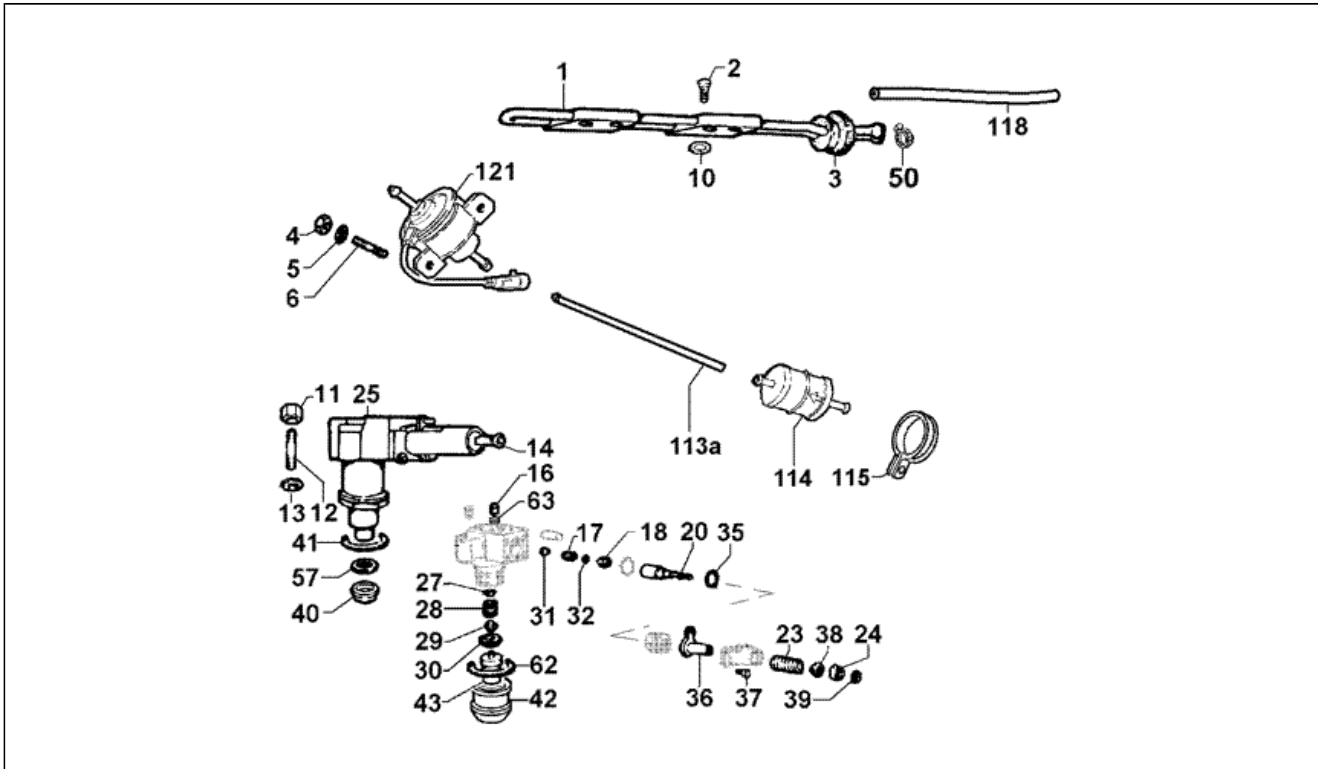
Pos.	Code	Description	Q.ty	Variants
31	493279	Schraube	3	
32	493733	Träger (min-max Fliehkraftregler)	1	
34	850210	Muffe regler	1	
36	493924	Lager	1	
38	493283	Schraube	1	
39	493198	Ausgleichscheibe	1	
-4	493895	Anlaufscheibe	1	
41	493084	Mutter	1	
42	112493L	Stiftschraube	1	
43	493191	Ausgleichscheibe	1	
44	493105	Riemenspanner	1	
49	493226	Stift	1	

Assembly	Motor
Code	T5
Description	Dekanter
Revision	1



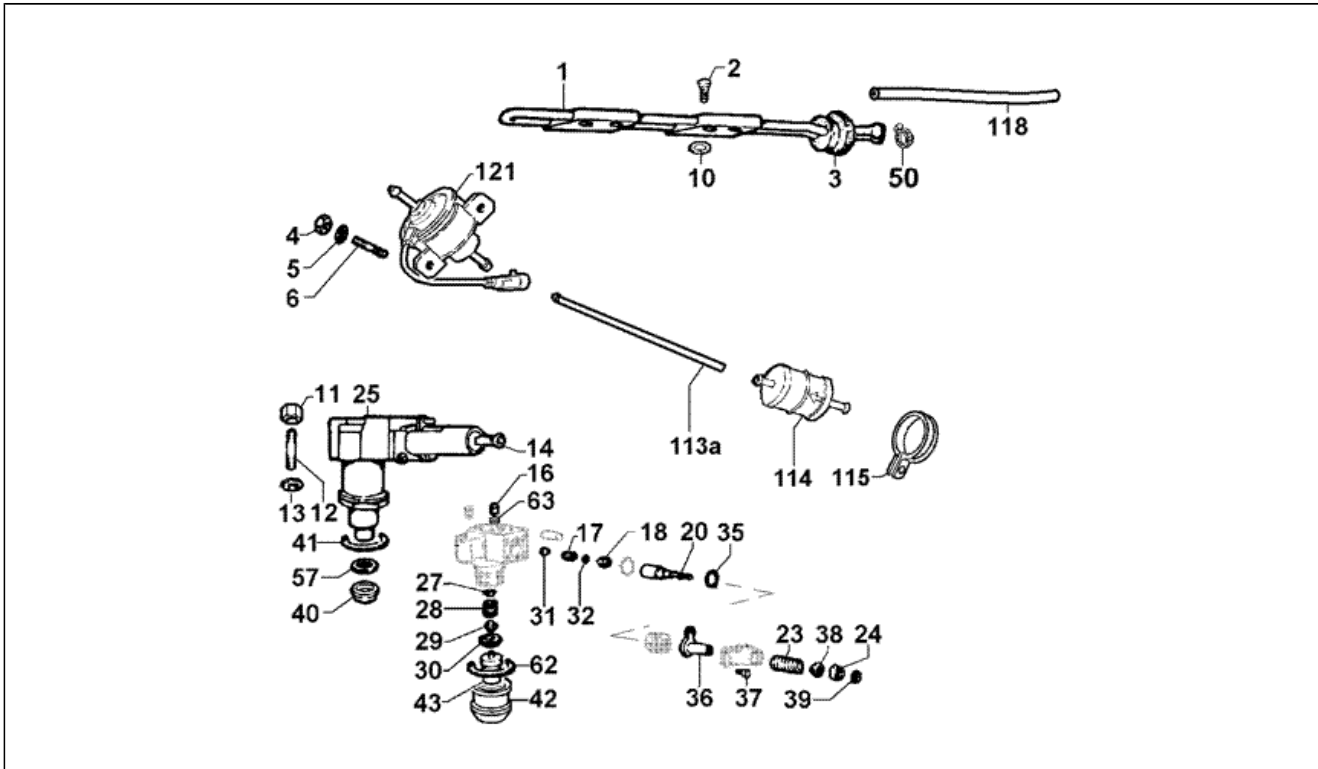
Pos.	Code	Description	Q.ty	Variants
3	493059	Bezugsbuchse	2	
5	493734	Schraube	6	
6	493735	Dekanterdeckel	1	
13	113166L	Schraube	6	
14	493736	Dichtung	1	
17	493117	Dichtung	1	
18	112267L	Flansch für Motor	1	
19	493021	Ölschutzring	1	
33	493738	O-Ring	1	
53	112472L	Flansch	1	

Assembly	Motor
Code	T6
Description	Benzinversorgung
Revision	1



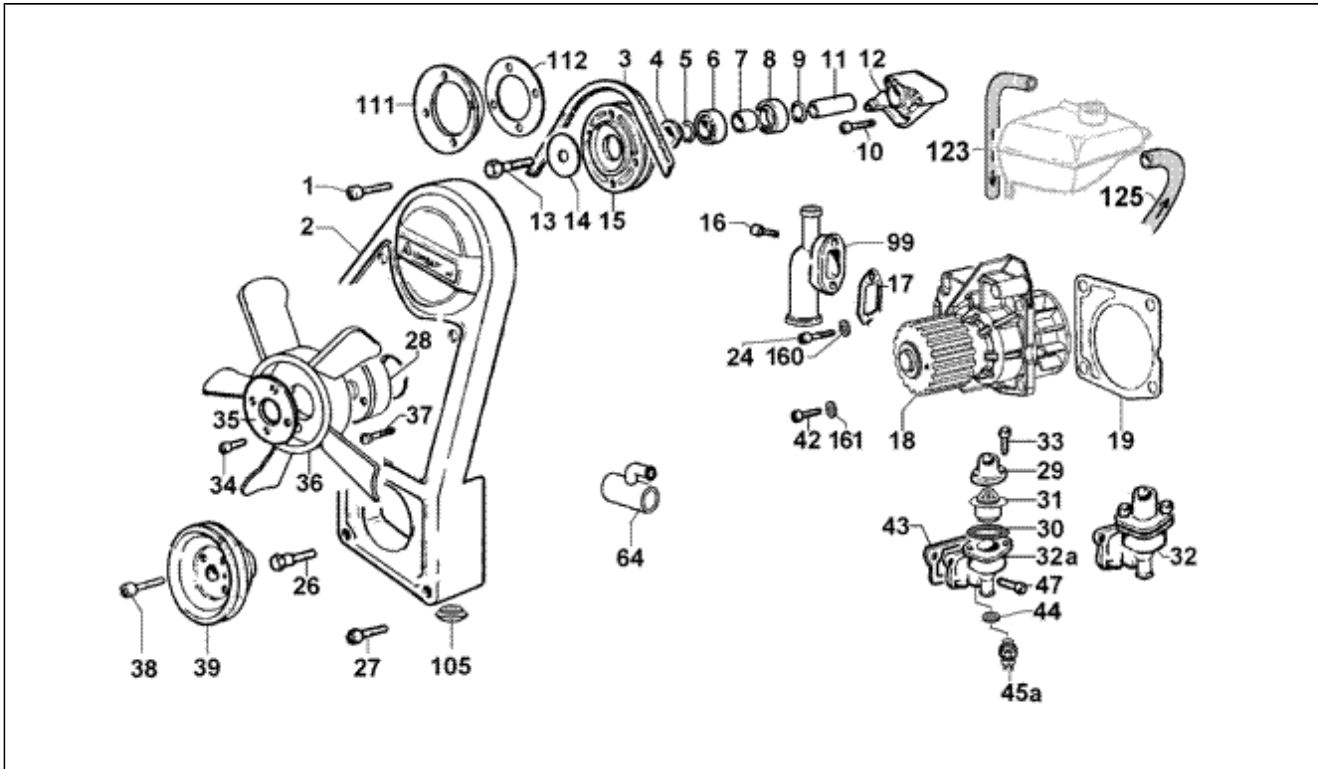
Pos.	Code	Description	Q.ty	Variants
1	113435L	Kraftstoffforderschlauch	1	
2	493271	Befestigungsschraube leitungen	4	
3	493132	Dichtung versorgungsleitungen	1	
4	493088	Mutter	2	
5	493192	Ausgleichscheibe	2	
6	493180	Stiftschraube	2	
-1	569988	Dieselleitung	1	
10	493016	Dichtring	4	
11	493083	Mutter	4	
12	493181	Stiftschraube	4	
13	493192	Ausgleichscheibe	4	
14	493030	Ventilstängel	2	
16	493462	Sperrventil	2	
17	112285L	Einlassventilfeder	2	
18	493739	Druckventil	2	
20	493740	Pumpenrad	2	
23	112290L	Pumpenfeder	2	
24	112291L	Ventilstängel	2	
25	112861L	Pumpendiisen	2	
27	493210	Einstellscheibe	2	
27	493211	Einstellscheibe	2	
27	493212	Einstellscheibe	2	
27	493213	Einstellscheibe	2	
27	493214	Einstellscheibe	2	
27	493215	Einstellscheibe	2	
27	493216	Einstellscheibe	2	
27	493217	Einstellscheibe	2	
27	493218	Einstellscheibe	2	

Assembly	Motor
Code	T6
Description	Benzinversorgung
Revision	1



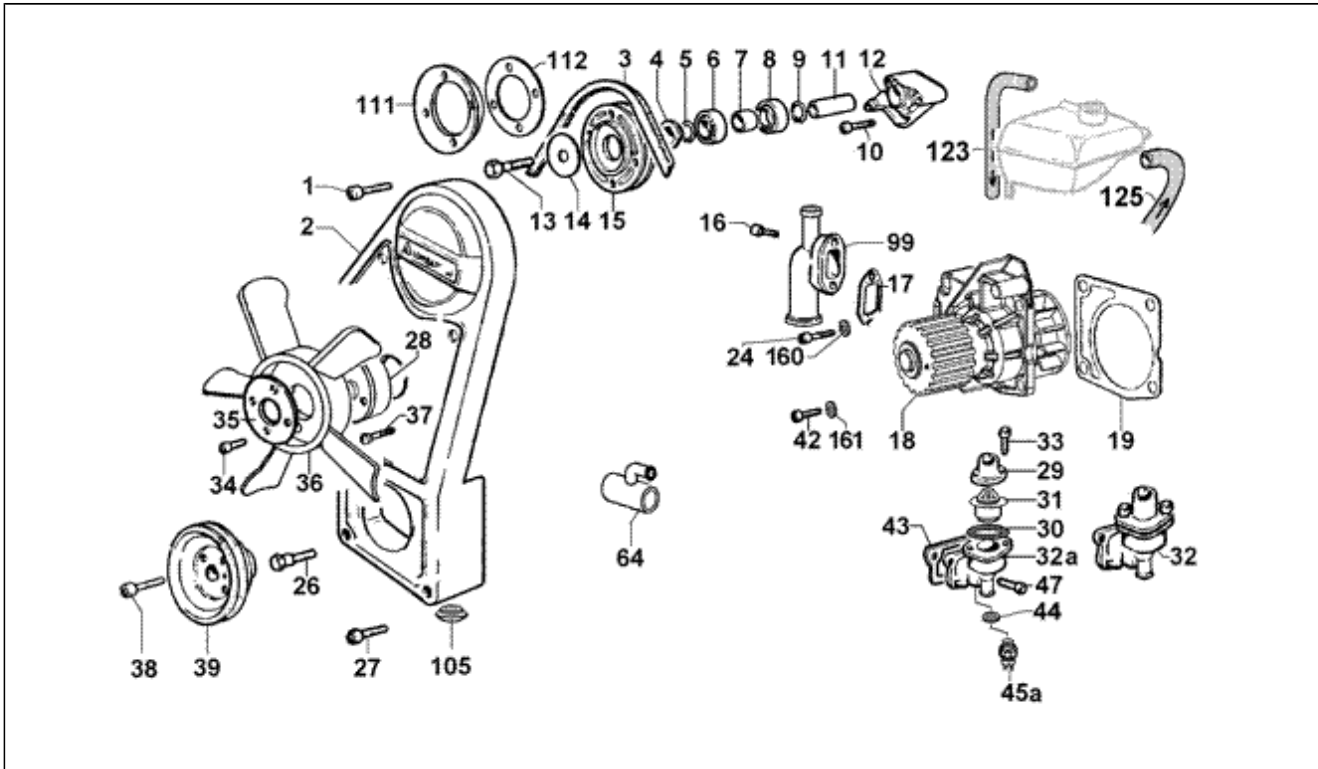
Pos.	Code	Description	Q.ty	Variants
27	493219	Einstellscheibe	2	
27	493220	Einstellscheibe	2	
28	112305L	Druckfeder	2	
29	112306L	Regelstange	2	
30	112307L	Distanzscheibe	2	
31	112308L	Fuller	2	
32	493133	Ventildichtung	2	
35	493015	Dichtring	2	
36	112311L	Regelhülse	2	
37	112312L	Schraube	8	
38	112313L	Pumpenelementhalter	2	
39	493023	Sprengring	2	
40	493151	Flammschutzscheibe	2	
41	493011	O-ring	2	
43	493167	Nadelventil	2	
50	112325L	Schelle	2	
57	493127	Kupferdichtung	2	
62	493017	O-ring	2	
63	493402	Dichtung	2	
114	493742	Kraftstofffilter	1	
115	493584L	Kraftstoffiiterbefestigungslasche	1	
118	850222	Schlauch vom Tank	1	
121	850215	Kraftstoffpumpe	1	

Assembly	Motor
Code	T7
Description	Bauteile kühlkreislauf
Revision	1



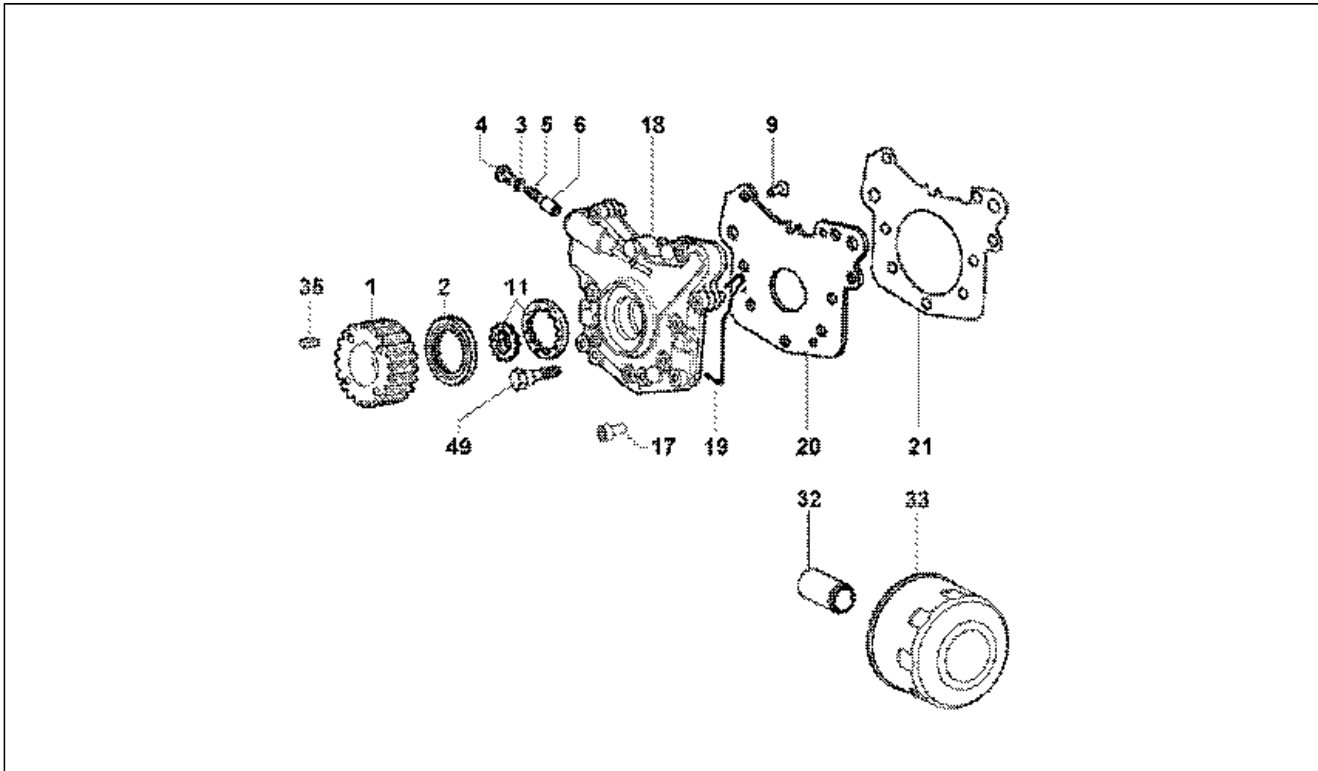
Pos.	Code	Description	Q.ty	Variants
1	493264	Schraube	1	
2	493743	Riemenscheibenschutz	1	
3	850018	Riemen	1	
4	113263L	Ausgleichscheibe	1	
5	113264L	Seeger-ring	1	
6	113265L	Lager	1	
7	113266L	Distanzscheibe	1	
8	113265L	Lager	1	
9	113264L	Seeger-ring	1	
-1	493885	Thermostat mit Temperaturschalter für Wasserwarnleuchte/Sensor für elektr. Thermometer M 16 (G 45a)	1	
10	111697L	Schraube	3	
11	113267L	Riemenscheibenbolzen	1	
12	850219	Lüfterhalterung	1	
13	113269L	Mutterschraube	1	
14	113270L	Ausgleichscheibe	1	
15	113272L	Riemenscheibenbaugruppe	1	
16	493265	Schraube	2	
17	493114	Dichtung	1	
18	112342L	Kompl. Wasserpumpe	1	
19	493119	Dichtung pumpenkörper	1	
-2	850073	Thermostat	1	
27	493273	Schraube	4	
28	850203	Lüfterflansch	1	
29	112350L	Thermofühlerdeckel	1	
30	493010	O-ring	1	
31	493883	Thermostatisches Ventil	1	

Assembly	Motor
Code	T7
Description	Bauteile kühlkreislauf
Revision	1



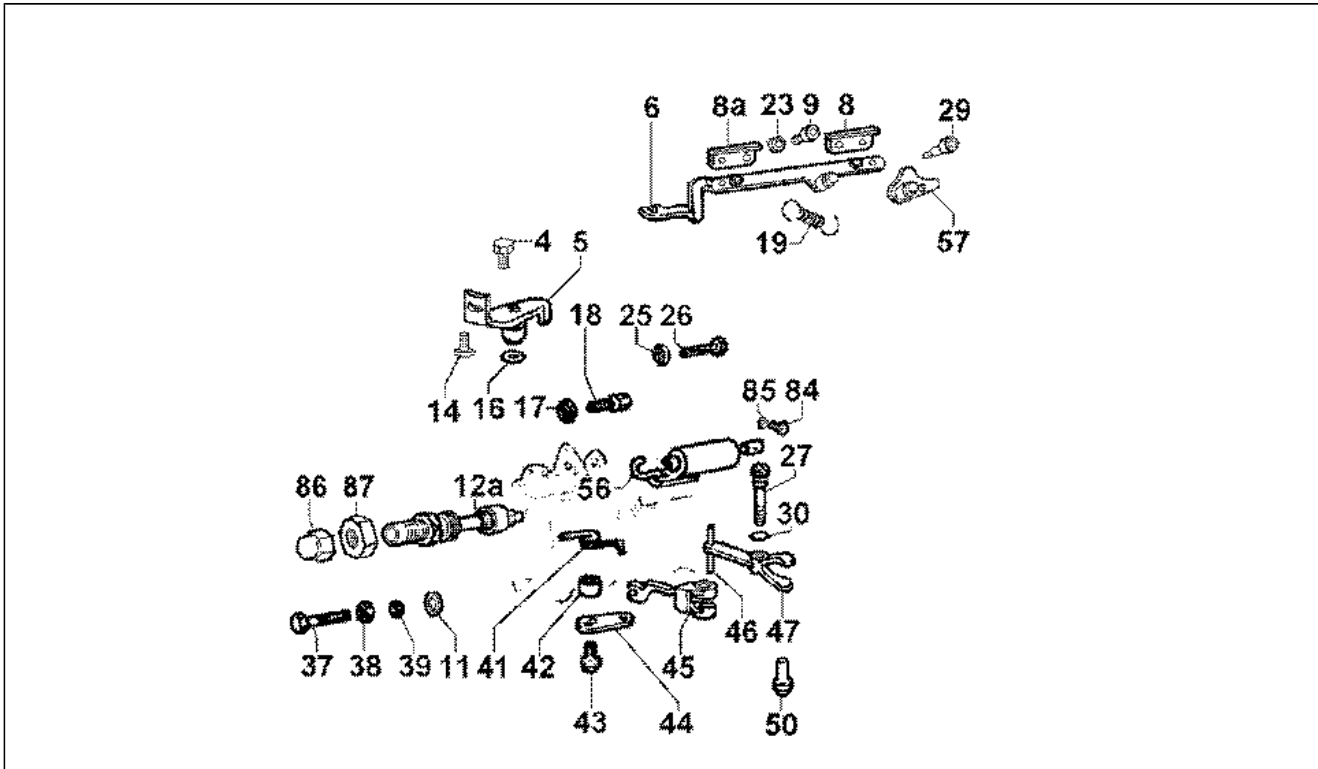
Pos.	Code	Description	Q.ty	Variants
32	850208	Thermostat	1	
33	493276	Schraube	2	
34	493262	Schraube	4	
35	850212	Platte	1	
36	850223	Drucklüfter	1	
37	493265	Schraube	4	
38	493273	Schraube	4	
39	493748	Riemenscheibe	1	
43	493716	Dichtung	1	
44	493122	Kupferdichtung	1	
47	493275	Schraube	2	
64	112366L	Zwischenstück	1	
99	850205	vertikaler Wasserflansch	1	
105	493239	Verschlusschraube	1	
111	850216	Riemenscheibenhälfte	1	
112	113260L	Ausgleichscheibe	2	
112	113261L	Ausgleichscheibe	4	
123	850220	Ablassrohr	1	
125	850221	Rückschlauch vom Thermostat zur Wasserpumpe	1	
160	493192	Ausgleichscheibe	2	
161	493192	Ausgleichscheibe	2	

Assembly	Motor
Code	T8
Description	Ölpumpe
Revision	1



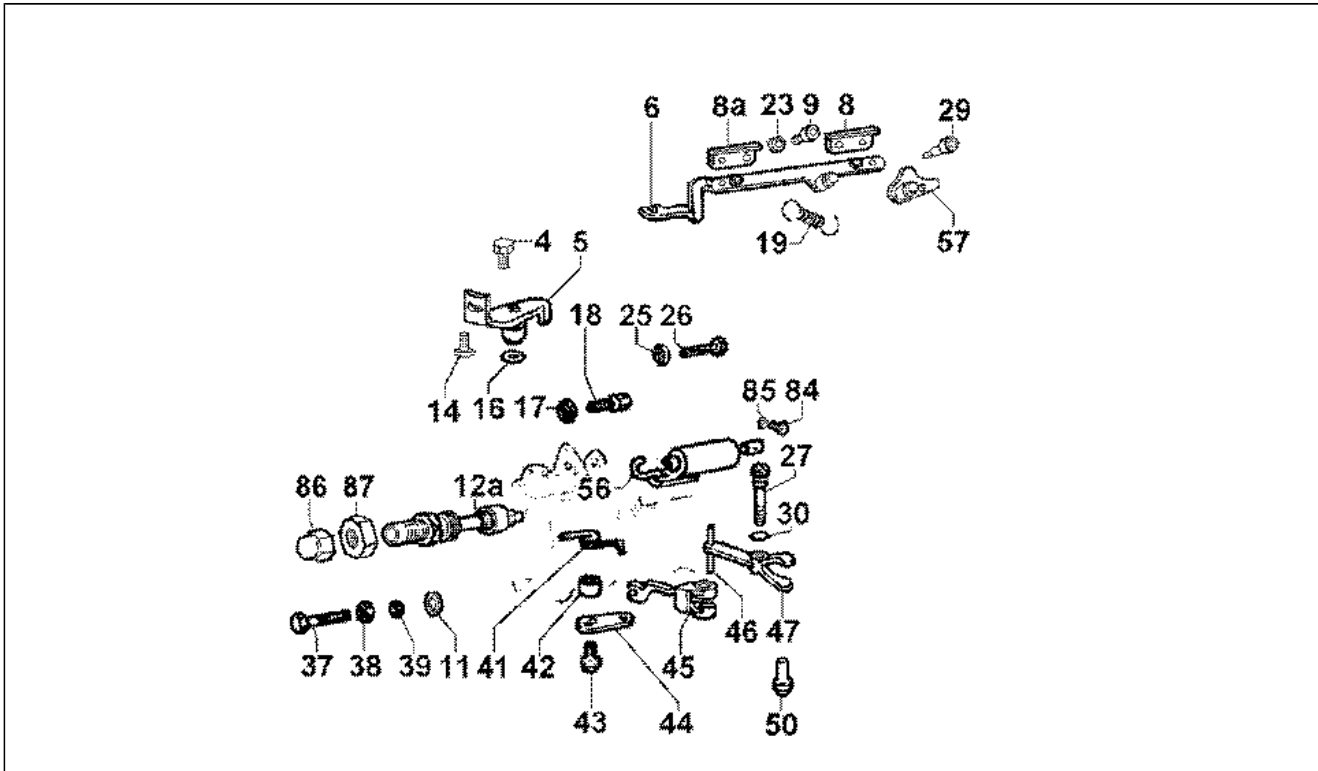
Pos.	Code	Description	Q.ty	Variants
1	493185	Antriebsriemenscheibe	1	
2	493020	Ölschutzring	1	
3	493124	Kupferdichtung	1	
4	493240	Verschlusschraube	1	
5	493147	Feder	1	
6	493163	Kolben	1	
9	493279	Schraube	3	
11	850059	Ölpumpenrotoren	1	
17	493276	Schraube	6	
18	112398L	Ölpumpe	1	
19	493406	O-ring	1	
21	493121	Dichtung	1	
32	493189	Patronenanschluß	1	
33	112397L	Ölfilttereinsatz	1	
49	493286	Schraube	2	

Assembly	Motor
Code	T9
Description	Reglerhebel
Revision	1



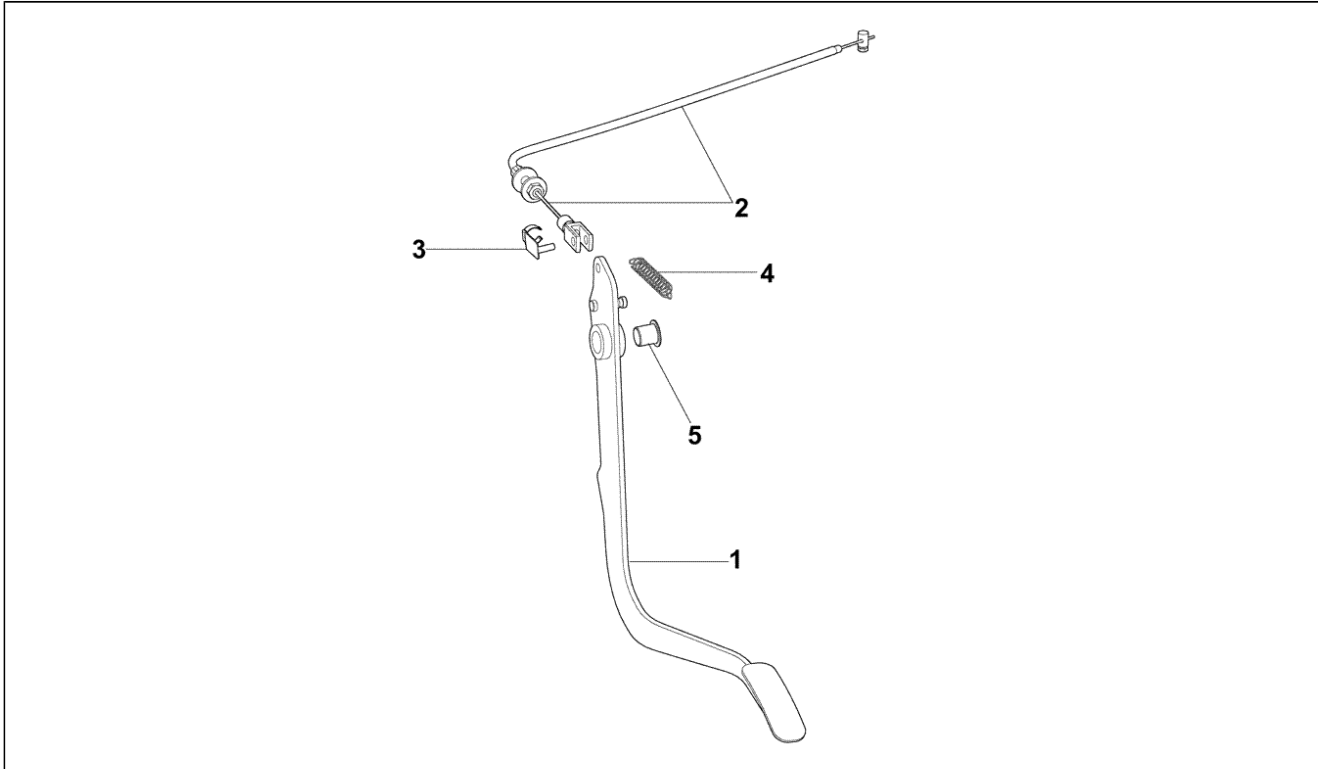
Pos.	Code	Description	Q.ty	Variants
4	850211	Feder	1	
5	493752	Ausserer Hebel fur Drehzahlregler	1	
6	112404L	Regelstange einspritzpumpe	1	
8	493900	Platte	1	
9	493277	Schraube	2	
-1	493901	Platte	1	
11	493113	Kupferdichtung	1	
14	493510	Einstellbolzen	2	
16	493007	O-ring	1	
17	493754	Mutter	2	
18	493755	Einstellschraube	2	
19	493756	Extra kraftstofffeder	1	
-2	850218	Mehrmengenschraube	1	
23	493202	Ausgleichscheibe	2	
25	493082	Mutter	2	
26	493903	Einstellbolzen	2	
27	493153	Zapfen einstellhebel	1	
29	493287	Schraube	2	
30	493005	O-ring	1	
37	493510	Einstellbolzen	1	
38	112399L	Mutter	1	
39	493126	Dichtung	1	
41	493149	Rückhoffeder gaspedal	1	
42	493058	Buchse	1	
43	493046	Schraube	1	
44	493138	Innerer hebel gaszug	1	
46	112434L	Bolzen	1	
47	493139	Hebel einstellfeder	1	

Assembly	Motor
Code	T9
Description	Reglerhebel
Revision	1



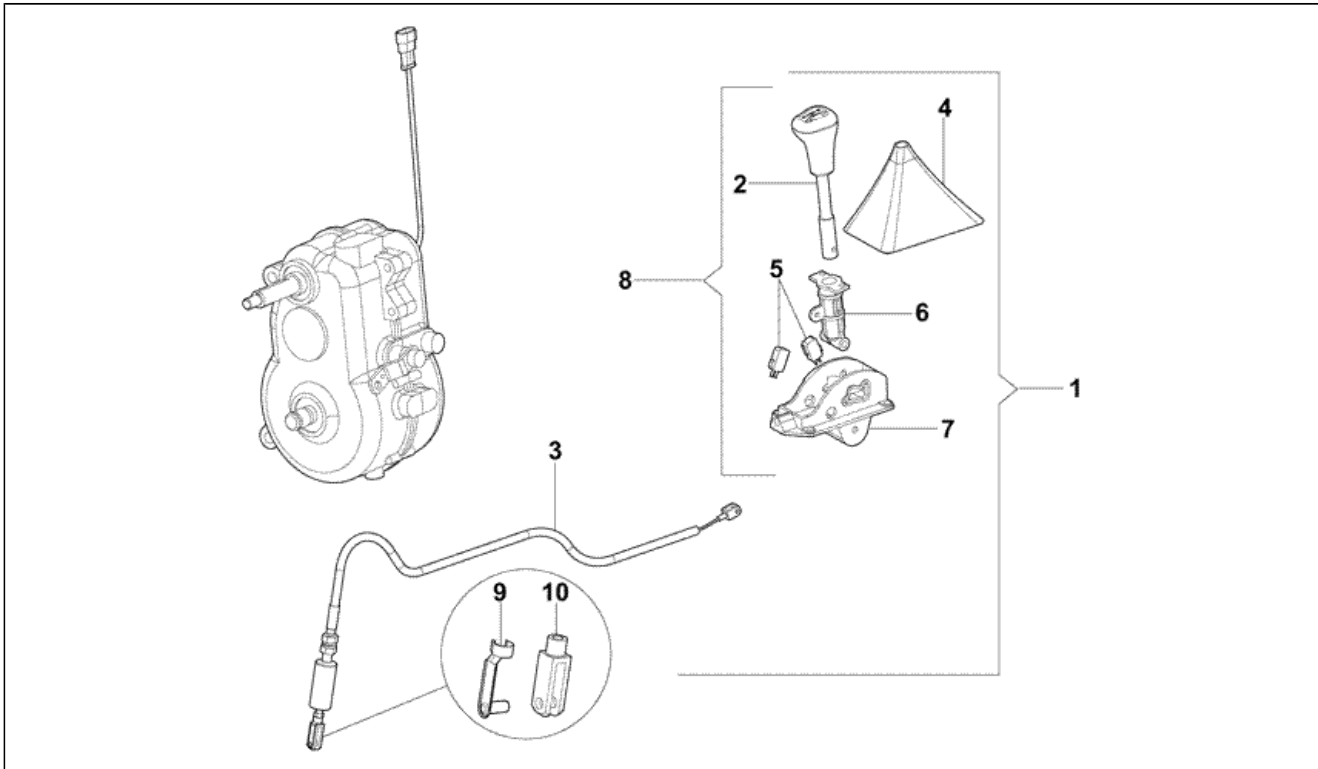
Pos.	Code	Description	Q.ty	Variants
50	493057	Buchse	1	
56	850207	Baugruppe Min.-Max.	1	
57	493438	Verankerungsblech	1	
84	493280	Schraube	1	
85	493079	Mutter	1	
86	493757	Hutmutter	1	
87	493758	Mutter	1	

Assembly	Bowdenzüge
Code	T15
Description	Gaspedalzug
Revision	1



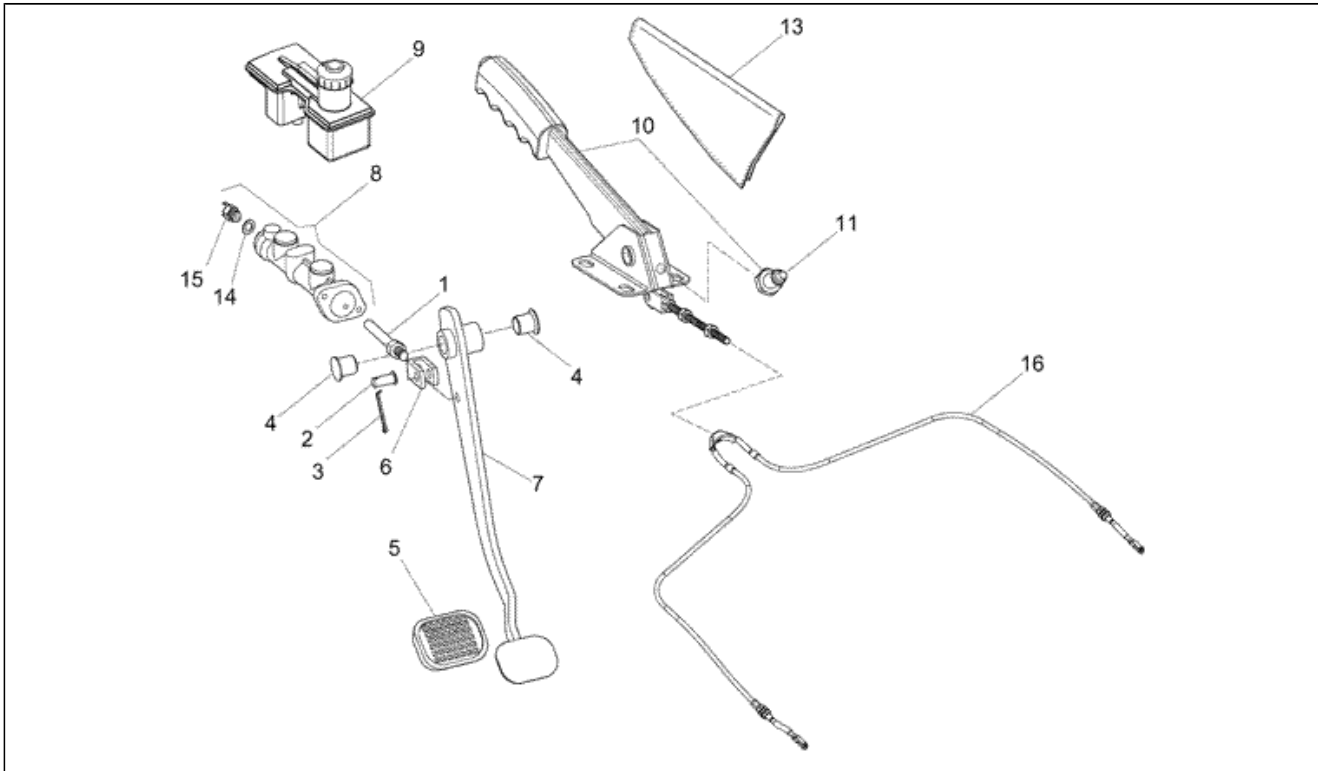
Pos.	Code	Description	Q.ty	Variants
1	100331G	Gaspedal	1	
2	100330G	Kabel	1	
3	100362G	Bolzen	1	
4	100329G	Feder	1	
5	100361G	Buchse Birnenfassung	1	
6	100011G	Ausgleichscheibe	1	
7	100004G	Sprengring	1	

Assembly	Bowdenzüge
Code	T20
Description	Bedienung und zubehör differentialgetriebe und wendegetriebe
Revision	1



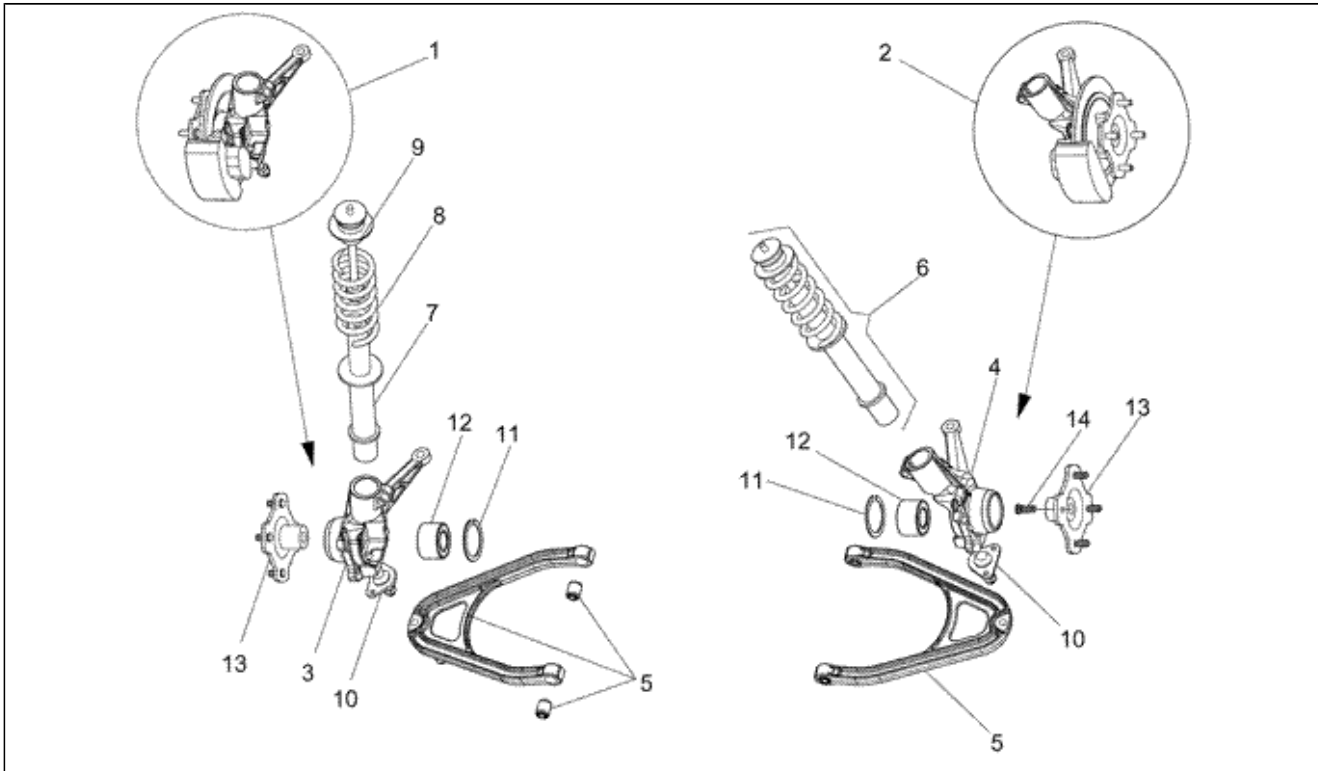
Pos.	Code	Description	Q.ty	Variants
1	100082G	Hebel	1	
2	100083G	Hebel	1	
3	100084G	Kabel	1	
4	100085G	Haube	1	
5	100086G	Mikroschalter	2	
6	100087G	Gehäuse	1	
7	100089G	Halter	1	
8	100088G	Hebel	1	
9	100376G	Klammer	1	
10	100377G	Vorderradgabel	1	

Assembly	Bowdenzüge
Code	T30
Description	Bremspedal und handbremse
Revision	1



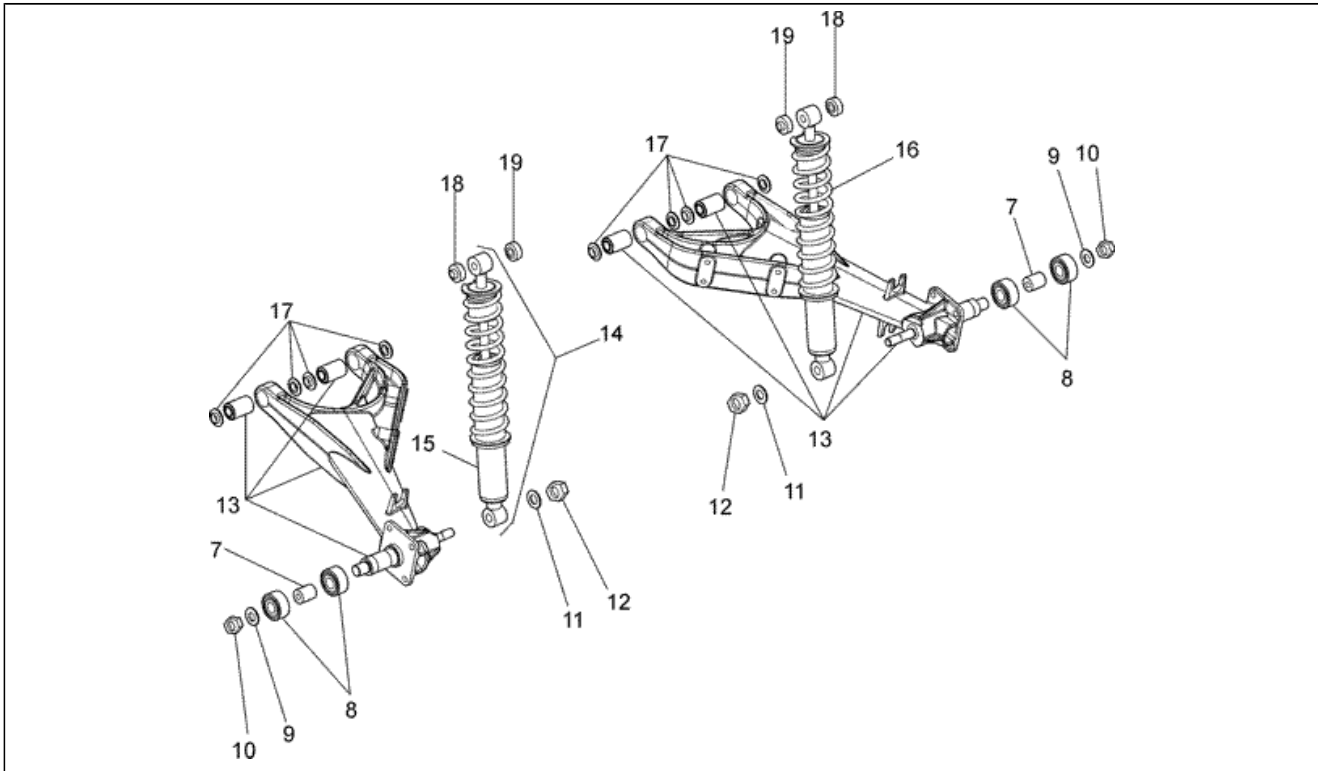
Pos.	Code	Description	Q.ty	Variants
1	100327G	Zylinderstoss	1	
2	100378G	Zapfen	1	
3	100003G	Splint	1	
4	100361G	Buchse Birnenfassung	2	
5	100328G	Gummiband klein	1	
6	100359G	Vorderradgabel	1	
7	100325G	Bremspedal	1	
8	100123G	Bremspumpe	1	
9	100127G	Ölbehälter	1	
10	100124G	Bremshebelachse	1	
11	100126G	Mikroschalter	1	
13	100276G	Haube	1	
14	100002G	Ausgleichscheibe	13	
15	100128G	Öldruckschalter	1	
16	100546G	Handbremsenkabel	1	

Assembly	Radaufhängungen
Code	T26
Description	Vordere radaufhängung/ federung
Revision	1



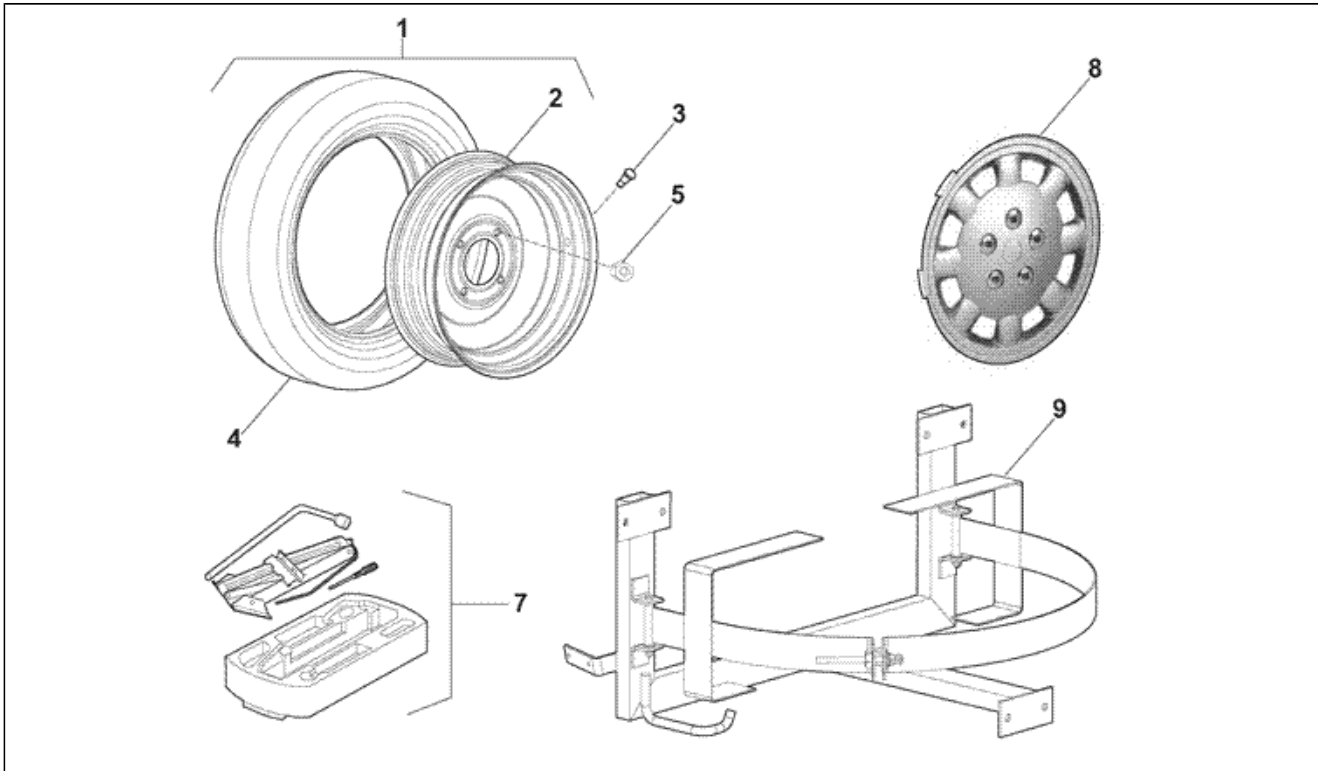
Pos.	Code	Description	Q.ty	Variants
1	100056G	Halter	1	
2	100057G	Halter	1	
3	100054G	Halter	1	
4	100055G	Halter	1	
5	100058G	Halter	2	
6	100059G	Stoßdämpfer	2	
7	100060G	Stoßdämpfer	2	
8	100061G	Feder	2	
9	100062G	Puffer	2	
10	100351G	Gelenk	2	
11	100347G	Seeger-ring	2	
12	100345G	Lager	2	
13	100350G	Flansch	2	
14	100352G	Stiftschraube	8	

Assembly	Radaufhängungen
Code	T28
Description	Hintere radaufhängung federung
Revision	1



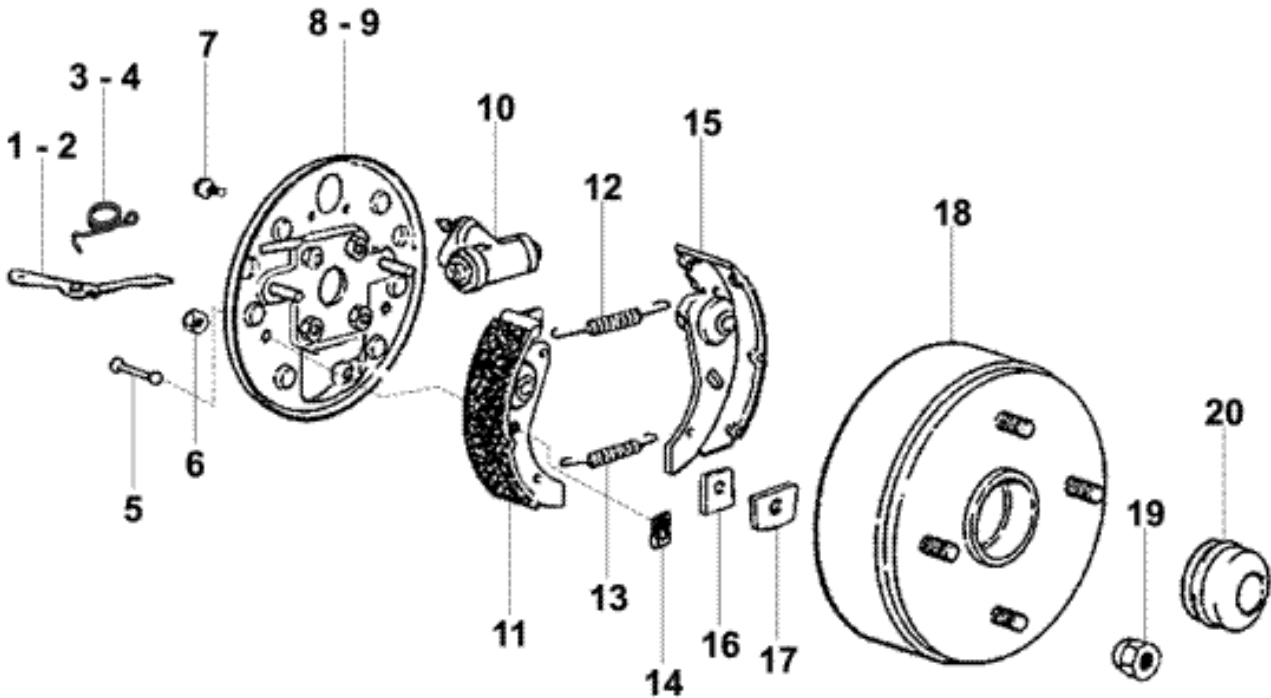
Pos.	Code	Description	Q.ty	Variants
7	100349G	Distanzscheibe	2	
8	100344G	Lager	4	
9	100348G	Ausgleichscheibe	2	
10	100346G	Mutter	2	
11	100009G	Ausgleichscheibe	2	
12	100013G	Mutter	2	
13	100541G	Schwingarm	2	
14	100535G	Stossdämpfer hinten	2	
15	100537G	Stossdämpfer hinten	2	
16	100536G	Feder	2	
17	100540G	Buchse Birnenfassung	8	
18	100538G	Buchse Birnenfassung	4	
19	100539G	Buchse Birnenfassung	4	

Assembly	Radaufhängungen
Code	T29
Description	Räder und zubehör
Revision	1



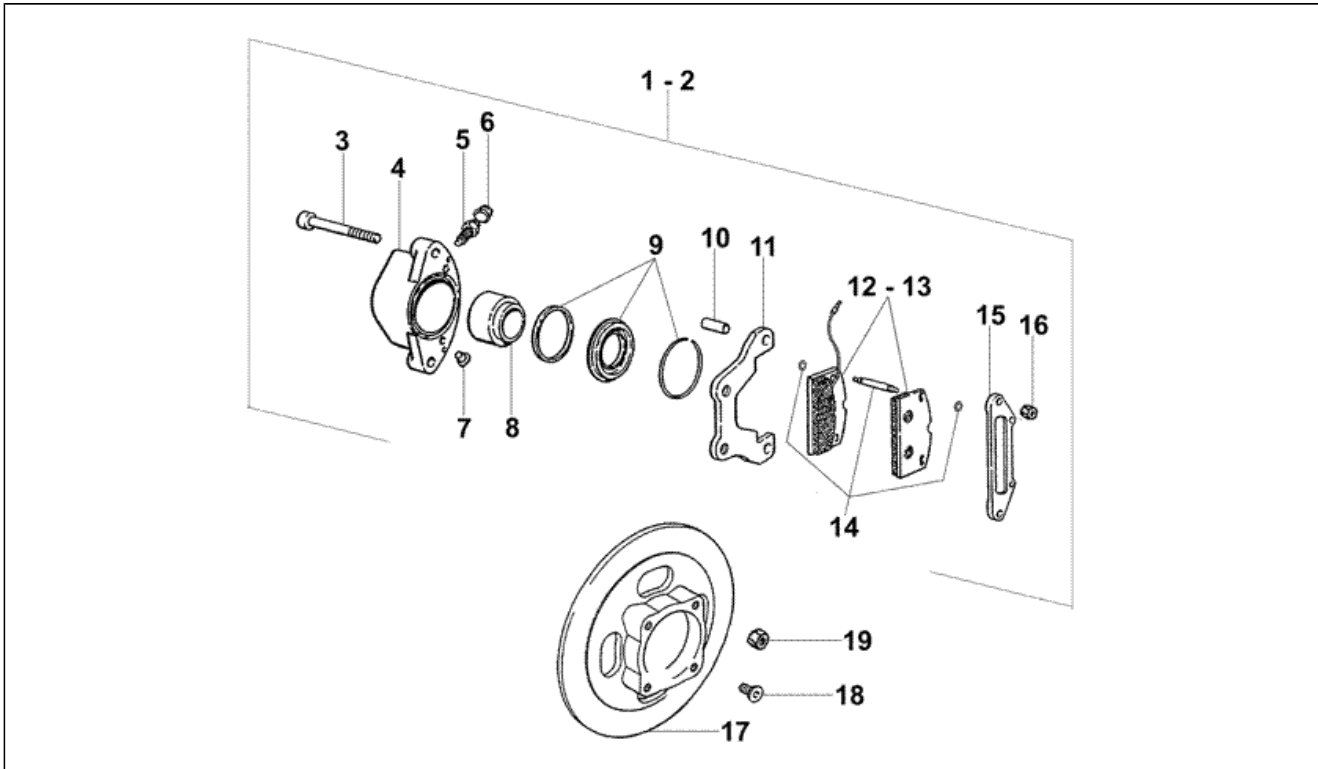
Pos.	Code	Description	Q.ty	Variants
1	100150G	Rad	5	
2	100149G	Felge	5	
3	100152G	Ventil	5	
4	100151G	Reifen	5	
5	100343G	Mutter	16	
7	100284G	Gehäuse	1	
8	100556G	Felgekappe	4	
9	100570G	HALTER	1	

Assembly	Radaufhängungen
Code	T32
Description	Hinterradbremsten (rechts - links)
Revision	1



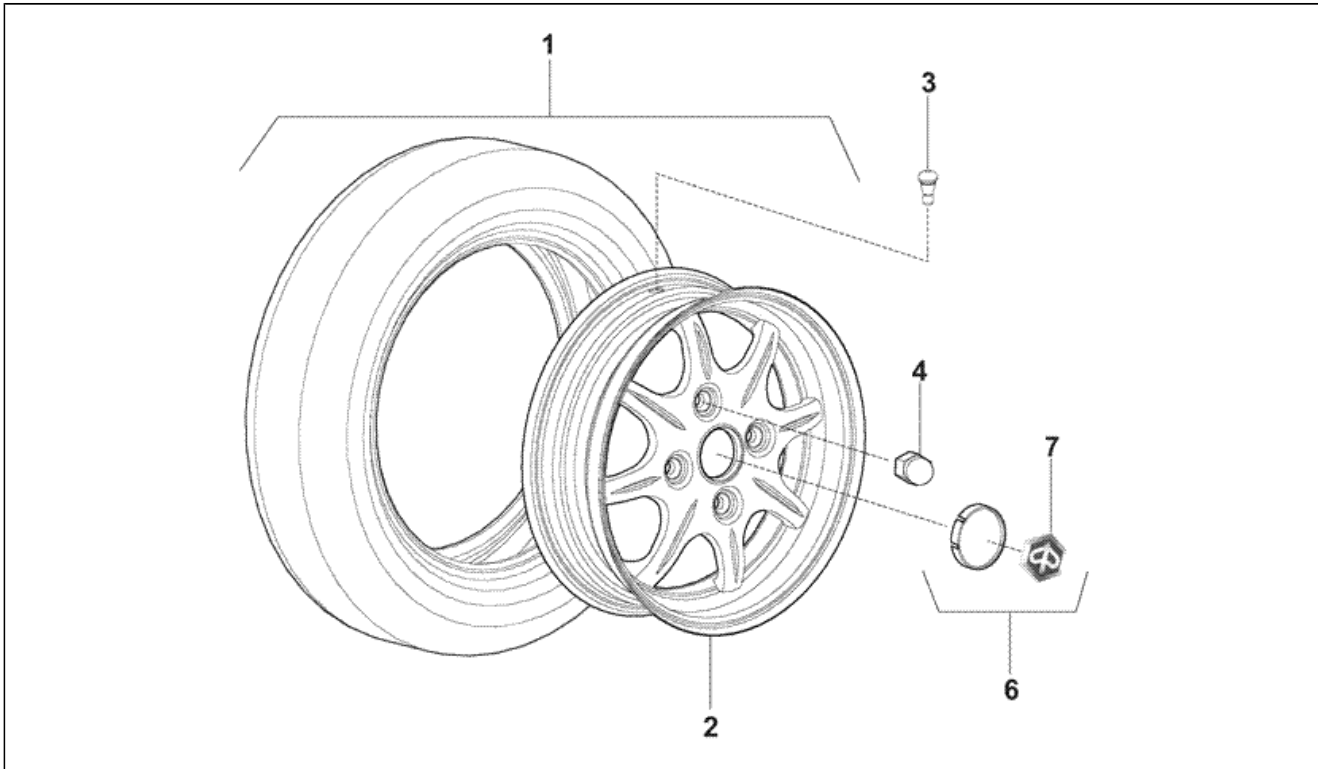
Pos.	Code	Description	Q.ty	Variants
1	100497G	Hebel	1	
2	100498G	Hebel	1	
3	100510G	Feder	1	
4	100511G	Feder	1	
5	100506G	Zapfen	4	
6	100502G	Mutter	2	
7	100501G	Schraube	4	
8	100495G	Deckel	1	
9	100496G	Deckel	1	
10	100504G	Teleskopzylinder	2	
11	100490G	Bremsbacken	2	
12	100508G	Feder	2	
13	100507G	Feder	2	
14	100505G	Feder	4	
15	100489G	Bremsbacken	2	
16	100500G	Platte	2	
17	100499G	Platte	2	
18	100519G	Trommel	2	
19	100343G	Mutter	8	
20	100503G	Haube	2	

Assembly	Radaufhängungen
Code	T33
Description	Vorderradbremzen (rechts - links)
Revision	1



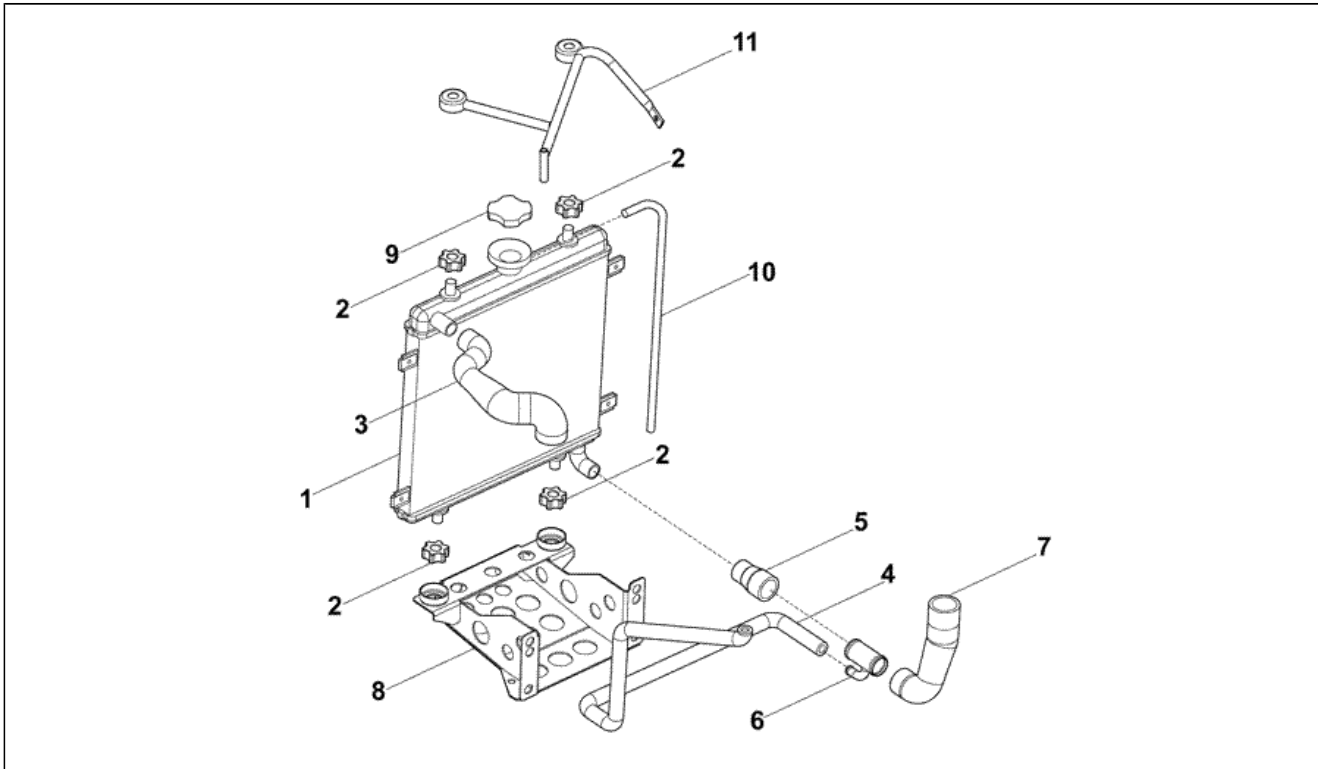
Pos.	Code	Description	Q.ty	Variants
1	100488G	Bremssattel	1	
2	100487G	Bremssattel	1	
3	100509G	Schraube	4	
4	100512G	Bremszange	2	
5	100516G	Verbindung	2	
6	100517G	Haube	2	
7	100518G	Haube	2	
8	100515G	Zylinder	2	
9	100491G	Dichtung set	2	
10	100514G	Distanzscheibe	4	
11	100521G	Bügel	2	
12	100494G	Bremsklötze	1	
12	838667	Satz plattchen	1	
13	100493G	Bremsklötze	1	
13	838667	Satz plattchen	1	
14	100492G	Stellen sie stift ein	2	
15	100513G	Halter	2	
16	100481G	Mutter	4	
17	100522G	Scheibe	2	
18	100520G	Schraube	8	
19	100343G	Mutter	8	

Assembly	Radaufhängungen
Code	T52
Description	Optional - Leichtmetall-radfelgen
Revision	1



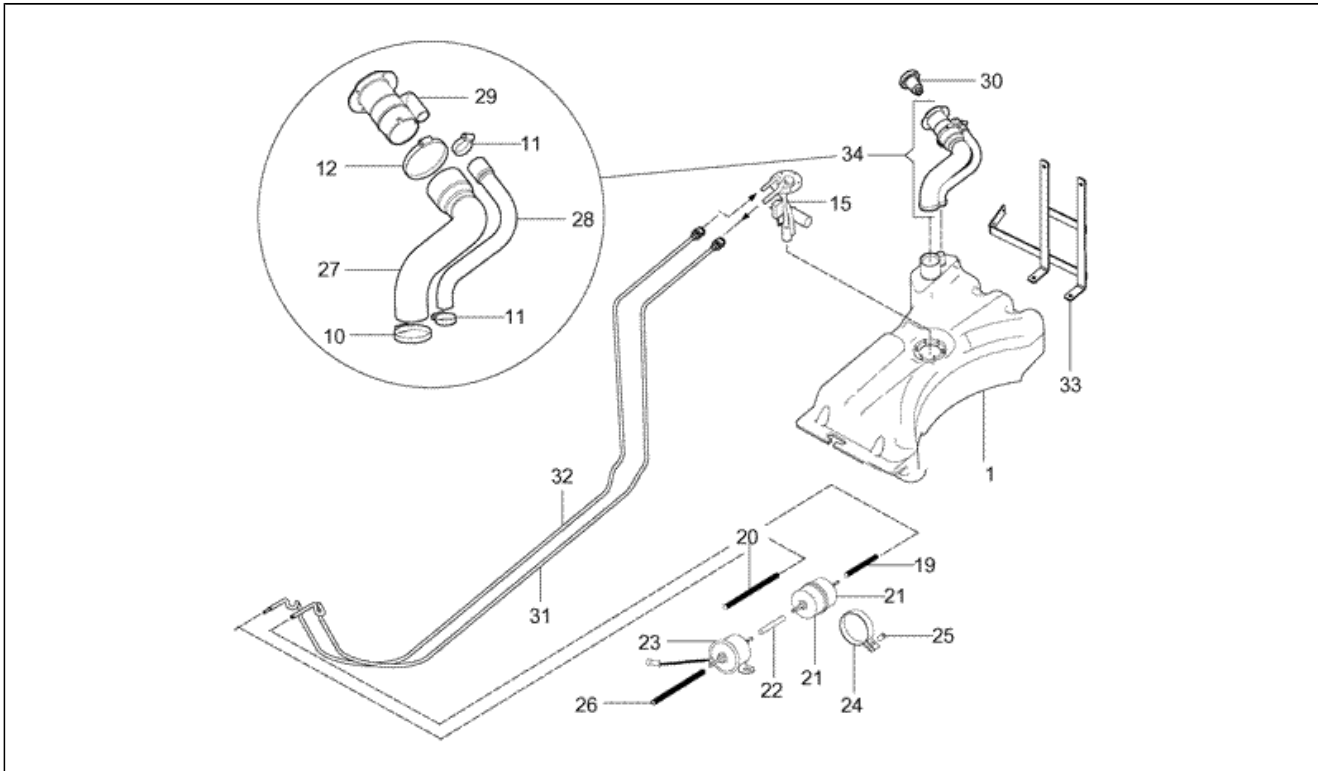
Pos.	Code	Description	Q.ty	Variants
1	100410G	Rad	1	
2	100406G	Felge	1	
3	100152G	Ventil	1	
4	100407G	Mutter	4	
5	100404G	Reifen	1	
6	100409G	Lenkerbelag	1	
7	100408G	"Piaggio" Schildchen	1	

Assembly	Fahrgestell
Code	T14
Description	Motor-kühlanlage
Revision	1



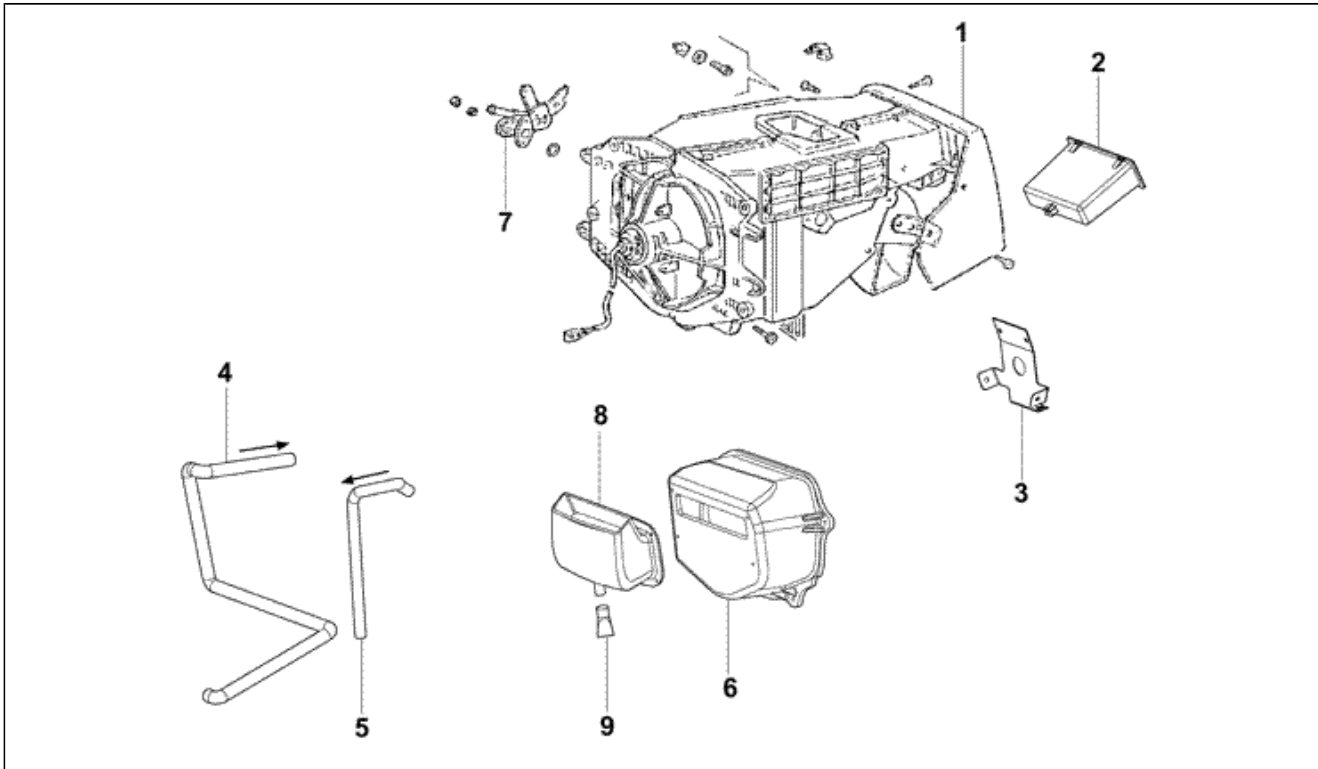
Pos.	Code	Description	Q.ty	Variants
1	100317G	Kühler	1	
2	100324G	Puffer	4	
3	100318G	Hülse	1	
4	100071G	Hülse	1	
5	100320G	Hülse	1	
6	100360G	Anschluß	1	
7	100319G	Hülse	1	
8	100321G	Bügel	1	
9	100322G	Kühlerschraube	1	
10	100072G	Rohr	1	
11	100323G	Bügel	1	

Assembly	Fahrgestell
Code	T16
Description	Benzintank und leitungen
Revision	1



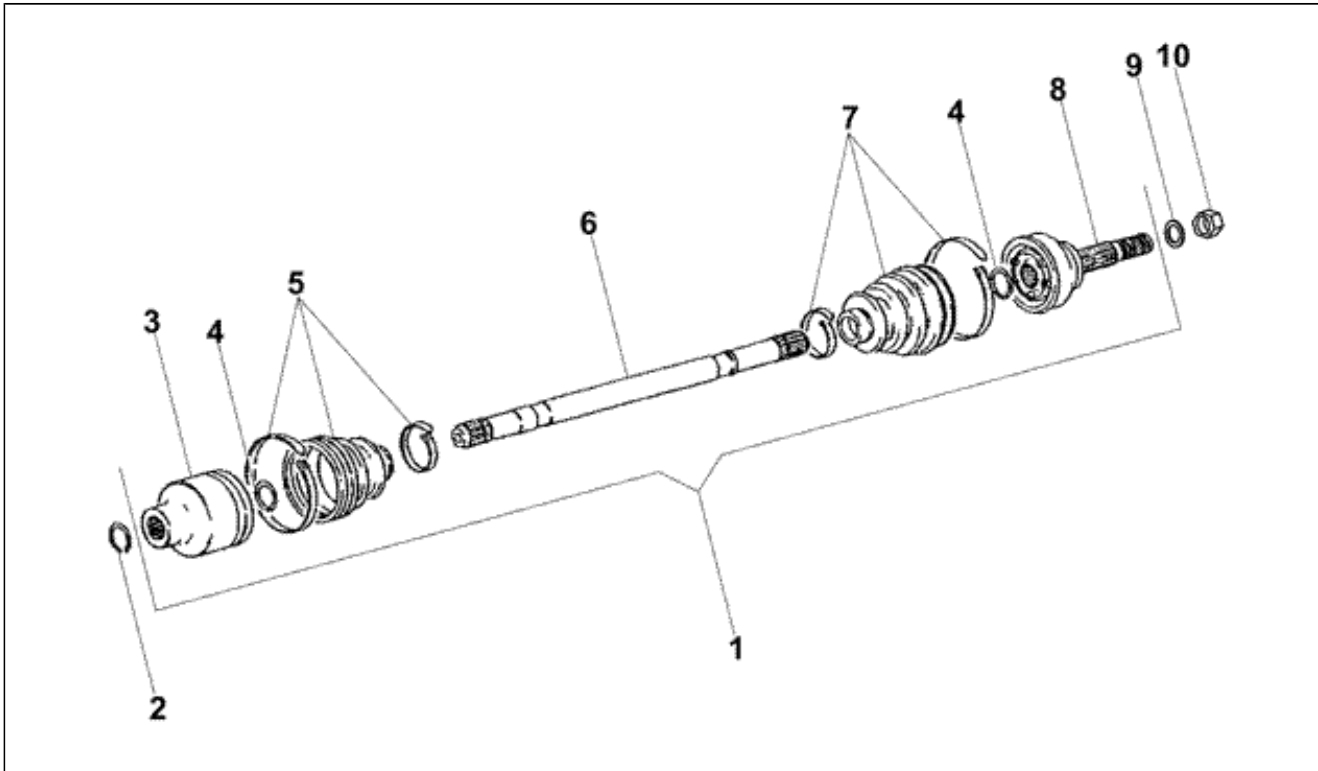
Pos.	Code	Description	Q.ty	Variants
1	100132G	Kraftstofftank	1	
10	100007G	Schelle	1	
11	100006G	Schelle	2	
12	100008G	Schelle	1	
15	100139G	Benzinanzeiger	1	
20	100145G	Leitung	1	
21	493742	Kraftstofffilter	1	
22	850225	Leitung	1	
23	850215	Kraftstoffpumpe	1	
24	100579G	Schelle	1	
25	100578G	Distanzscheibe	1	
27	100551G	Leitung	1	
28	100550G	Entlüftungsschlauch	1	
29	100549G	Düse	1	
30	100553G	Tankverschluß	1	
31	100554G	Leitung	1	
32	100555G	Leitung	1	
33	100552G	Halter	1	
34	100548G	Leitung	1	

Assembly	Fahrgestell
Code	T18
Description	Heizung
Revision	1



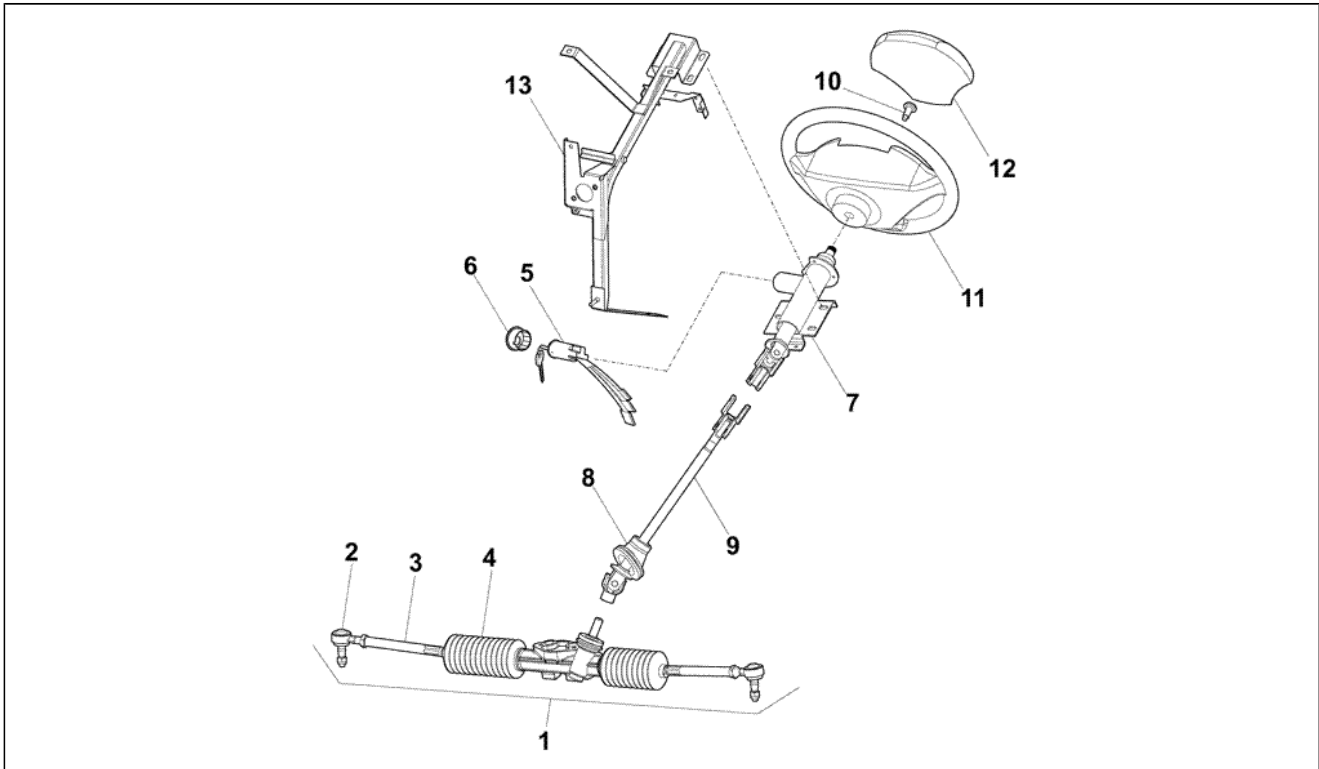
Pos.	Code	Description	Q.ty	Variants
1	100264G	Heizunganlage	1	
2	100263G	Kassette	1	
3	100261G	Bügel	1	
4	100266G	Hülse	1	
5	100260G	Hülse	1	
6	100269G	Leitblech	1	
7	100268G	Hahn	1	
8	100262G	Luftansaugung	1	
9	100267G	Auslaßventil	1	

Assembly	Fahrgestell
Code	T21
Description	Kraftübertragung
Revision	1



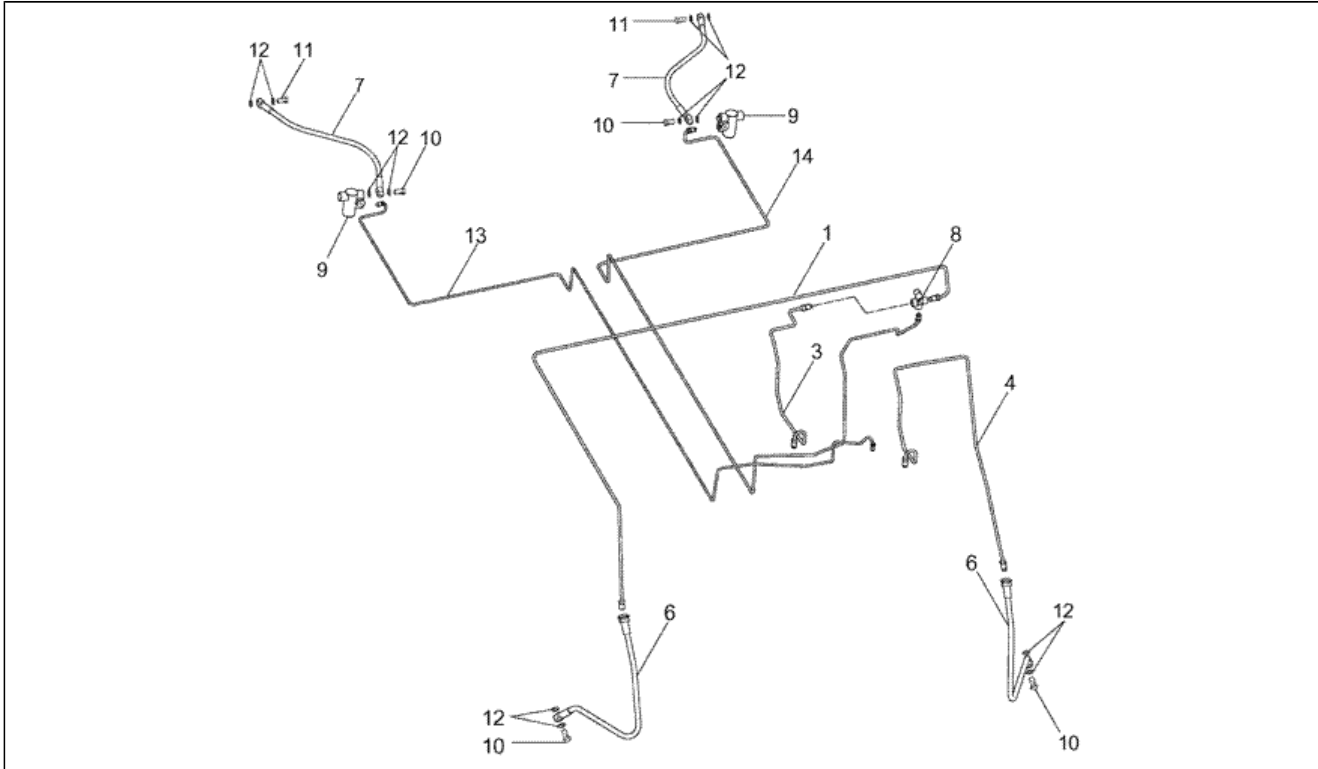
Pos.	Code	Description	Q.ty	Variants
1	100081G	Kreuzgelenk	2	
2	100336G	Sprengring	2	
3	100337G	Verbindung	2	
4	100338G	Sprengring	4	
5	100339G	Schutzhaubenset Ausgleichsgetriebeseite	2	
6	100341G	Achswelle	2	
7	100340G	Schutzhaubenset Radseite	2	
8	100342G	Verbindung	2	
9	100348G	Ausgleichscheibe	2	
10	100346G	Mutter	2	

Assembly	Fahrgestell
Code	T27
Description	Lenkung
Revision	1



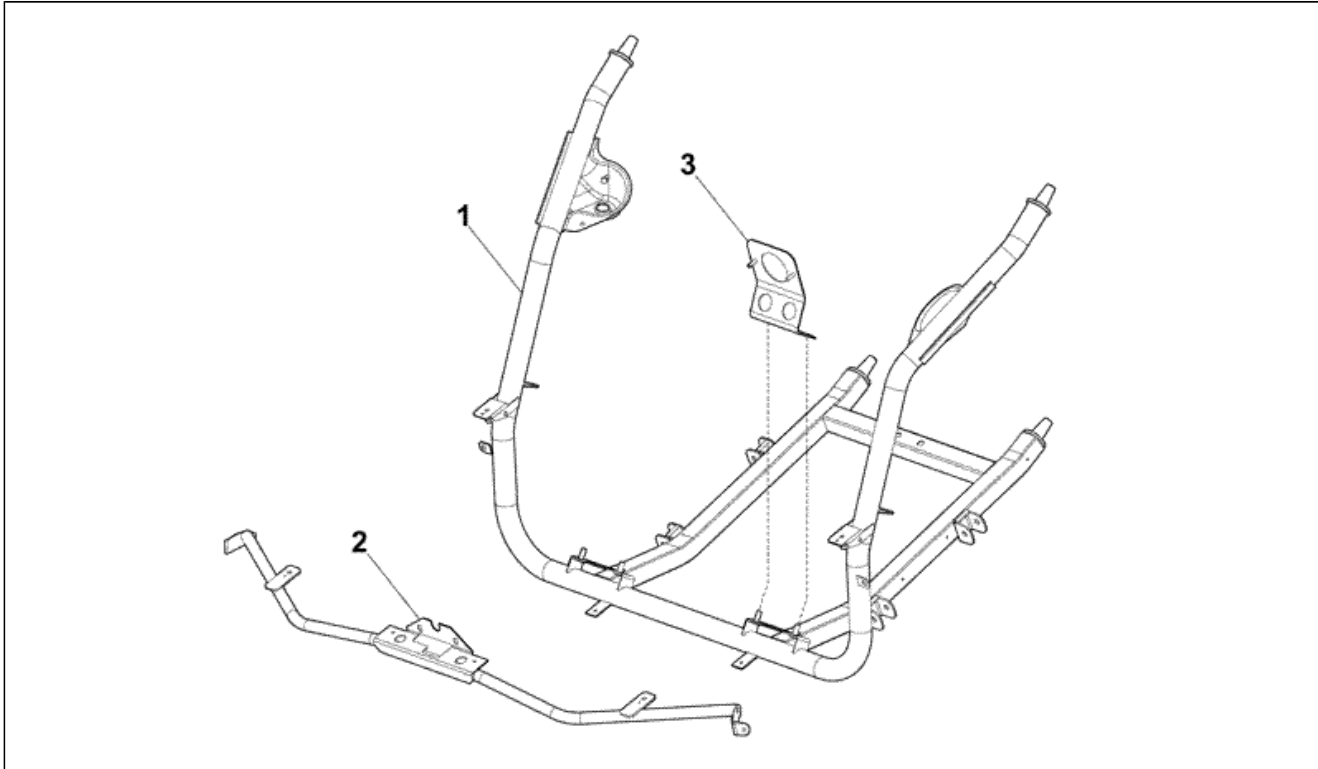
Pos.	Code	Description	Q.ty	Variants
1	100105G	Lenkgehäuse	1	
2	100107G	Gelenk (Lenkrad)	2	
3	100108G	Spannstange	2	
4	100109G	Blasebalg	2	
5	100112G	Steuernbloc	1	
6	100114G	Buchse Birnenfassung	1	
7	100106G	Lenkungssauleteil	1	
8	100110G	Haube	1	
9	100111G	Lenkspindel	1	
10	100358G	Schraube	1	
11	100115G	Lenkrad	1	
12	100116G	Lenkerbelag	1	
13	100326G	Lenkerleitung	1	

Assembly	Fahrgestell
Code	T31
Description	Bremsanlage
Revision	1



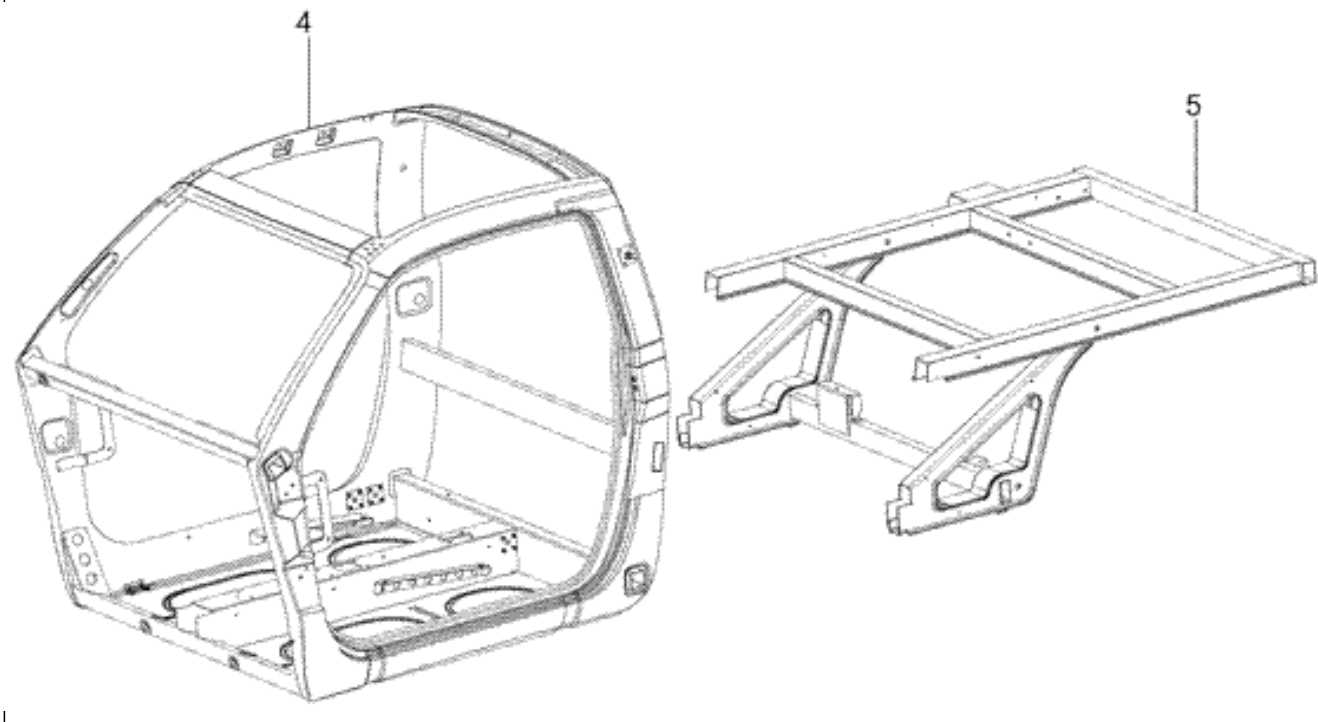
Pos.	Code	Description	Q.ty	Variants
1	100117G	Radbremseleitung	1	
3	100131G	Radbremseleitung	1	
4	100130G	Radbremseleitung	1	
6	100119G	Leitung	3	
7	100120G	Leitung	2	
8	100121G	3-Wege-Block	1	
9	100122G	Regler	2	
10	100355G	Hohlschraube	4	
11	100005G	Verbindung	2	
12	100002G	Ausgleichscheibe	12	
13	100545G	Radbremseleitung	1	
14	100544G	Radbremseleitung	1	

Assembly	Fahrgestell
Code	T34
Description	Rahmen motorhalterung
Revision	1



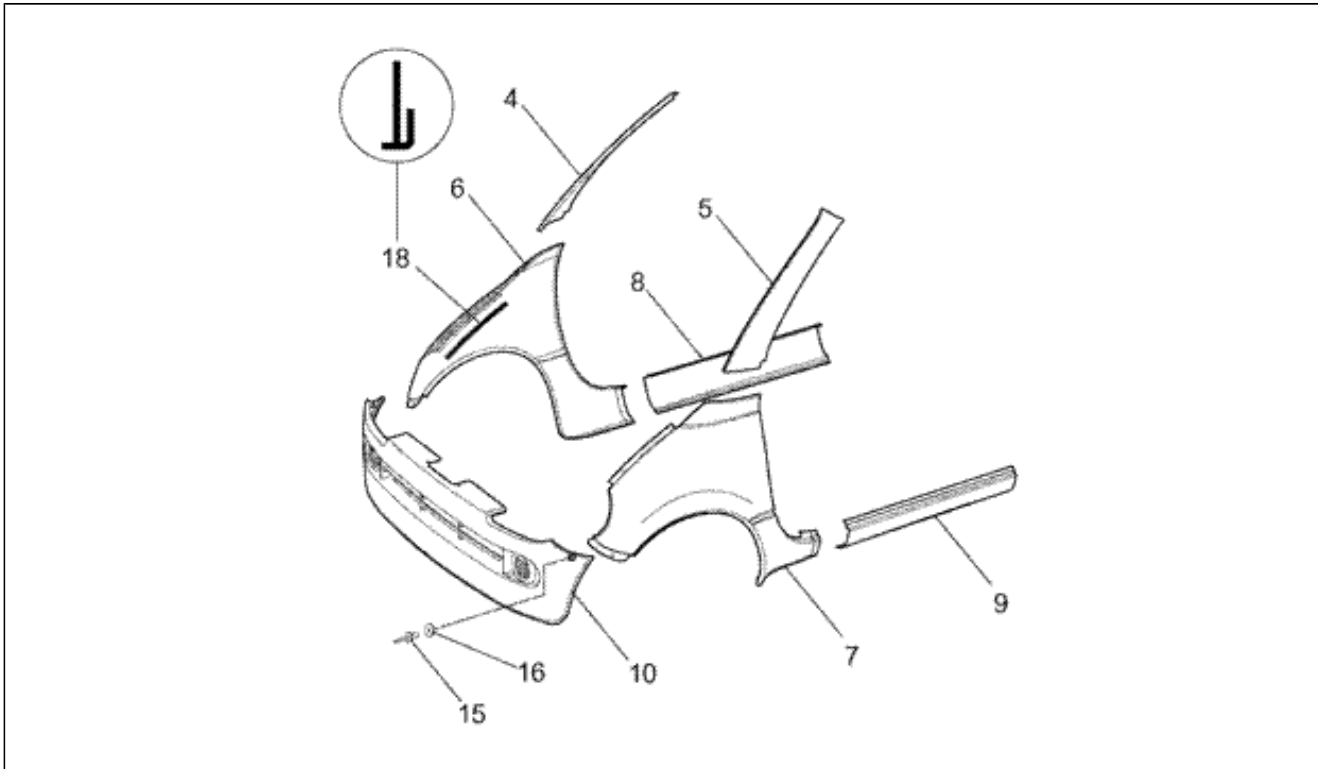
Pos.	Code	Description	Q.ty	Variants
1	100050G	Motorhalter	1	
2	100291G	Stoßfängerträger	1	
3	100053G	Bügel	1	

Assembly	Fahrgestell
Code	T35-1
Description	Karosseriegerüst
Revision	1



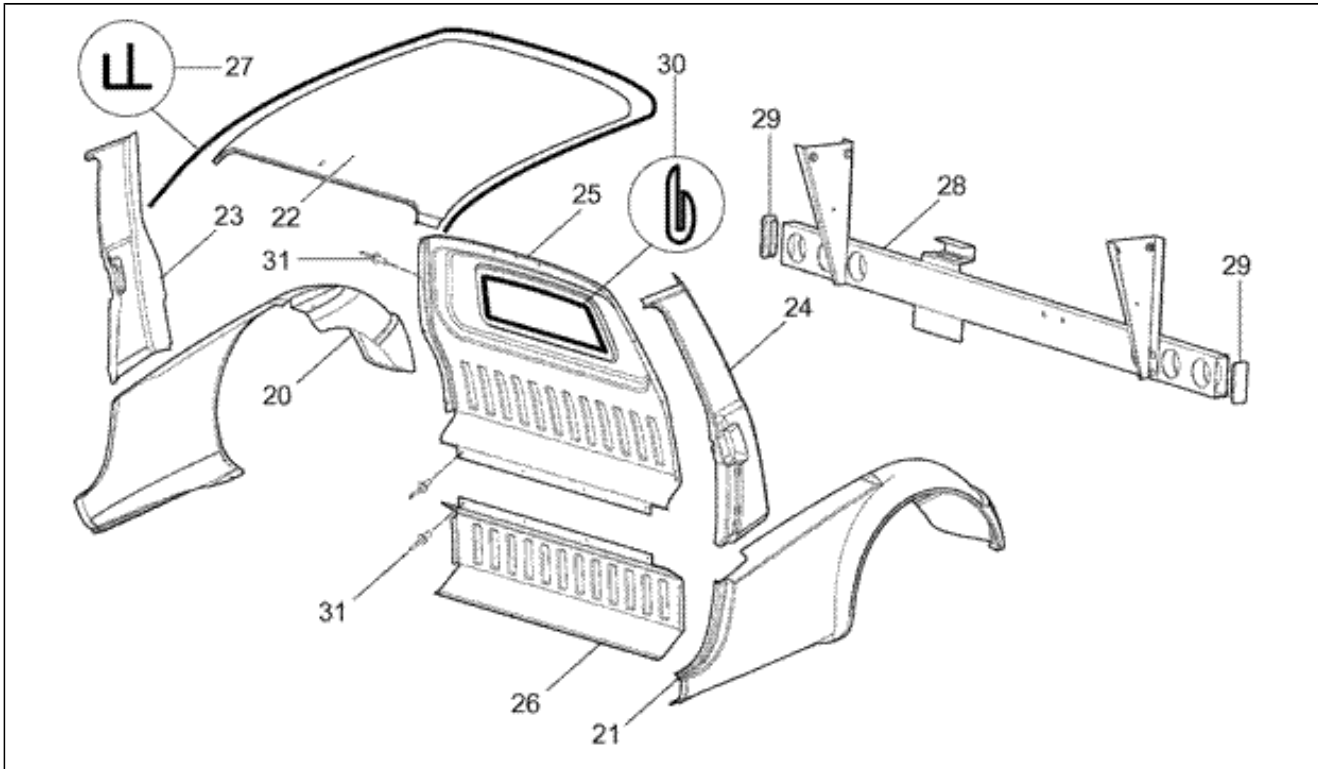
Pos.	Code	Description	Q.ty	Variants
4	100609G	Aufbau	1	
5	100610G	RAHMEN	1	

Assembly	Fahrgestell
Code	T36
Description	Äussere paneele und befestigungen
Revision	1



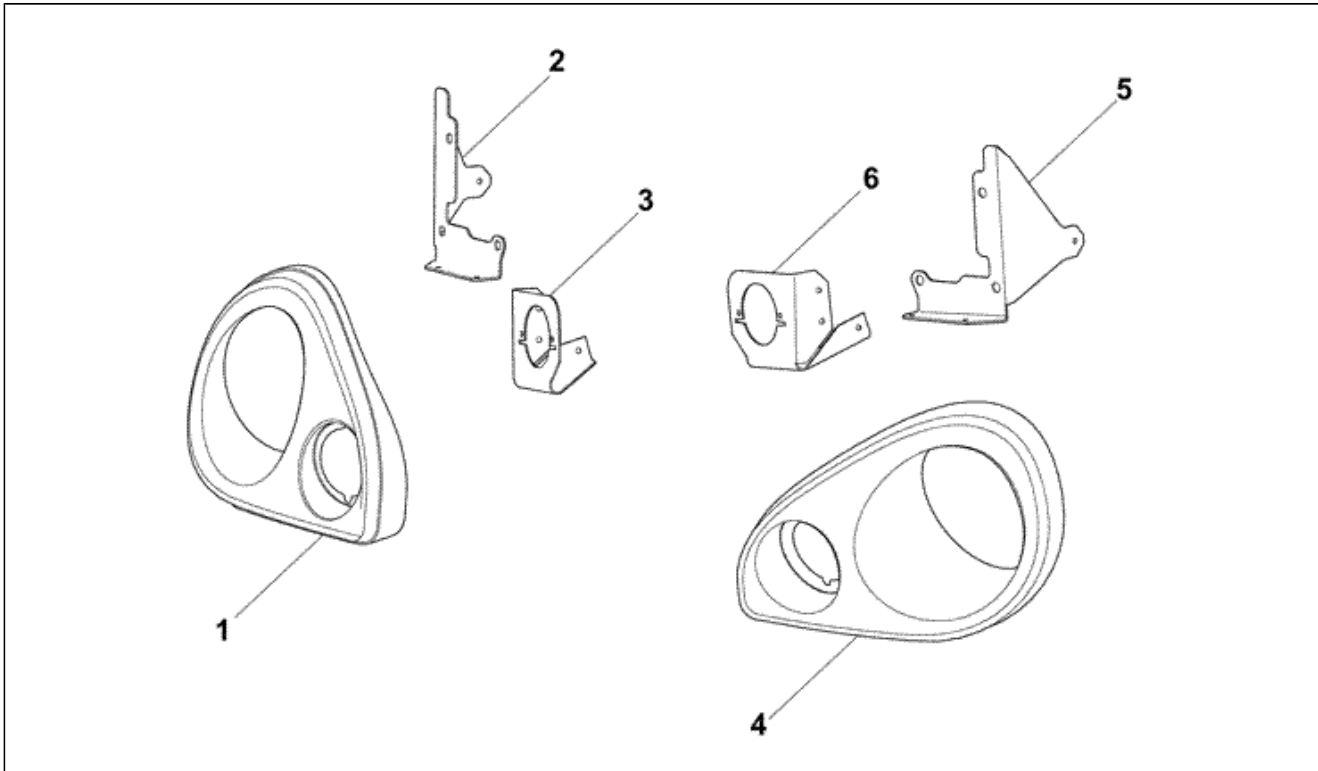
Pos.	Code	Description	Q.ty	Variants
3	100020G	Dach	1	
4	100021G	Rahmenbezug	1	
5	100022G	Rahmenbezug	1	
6	100023G	Seitenwand	1	
7	100024G	Seitenwand	1	
8	100025G	Rahmenbezug	1	
9	100026G	Rahmenbezug	1	
10	100289G	Sturzbügel	1	
12	100037G	Dichtung	1	
13	100038G	Dichtung	2	
15	100363G	Kunststoffniet	6	
16	100367G	Ausgleichscheibe	6	
17	100293G	Dichtung	2	
18	100256G	Dichtung	2	
19	100585G	Schraube	4	

Assembly	Fahrgestell
Code	T36-1
Description	Äussere paneele und befestigungen
Revision	1



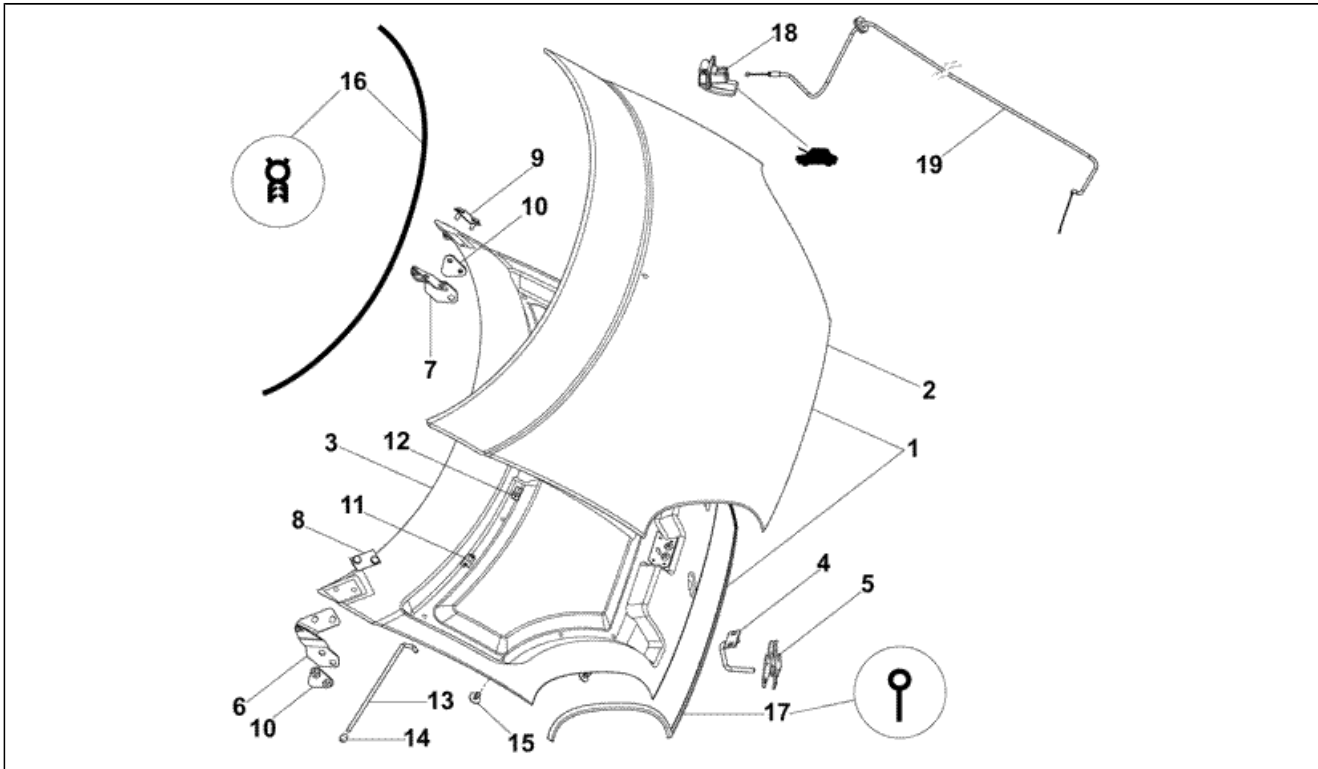
Pos.	Code	Description	Q.ty	Variants
20	100527G	SEITENWAND	1	
21	100528G	SEITENWAND	1	
22	100529G	DACH	1	
23	100530G	Rahmenbezug	1	
24	100531G	Rahmenbezug	1	
25	100533G	ABDECKUNG	1	
26	100534G	ABDECKUNG	1	
27	100532G	Dichtung	1	
28	100571G	TRÄGER HINTEN	1	
29	100577G	VERSCHLUSS	2	
30	100586G	Dichtung	1	
31	100363G	Kunststoffniet	1	

Assembly	Fahrgestell
Code	T37
Description	Äussere paneele und befestigungen
Revision	1



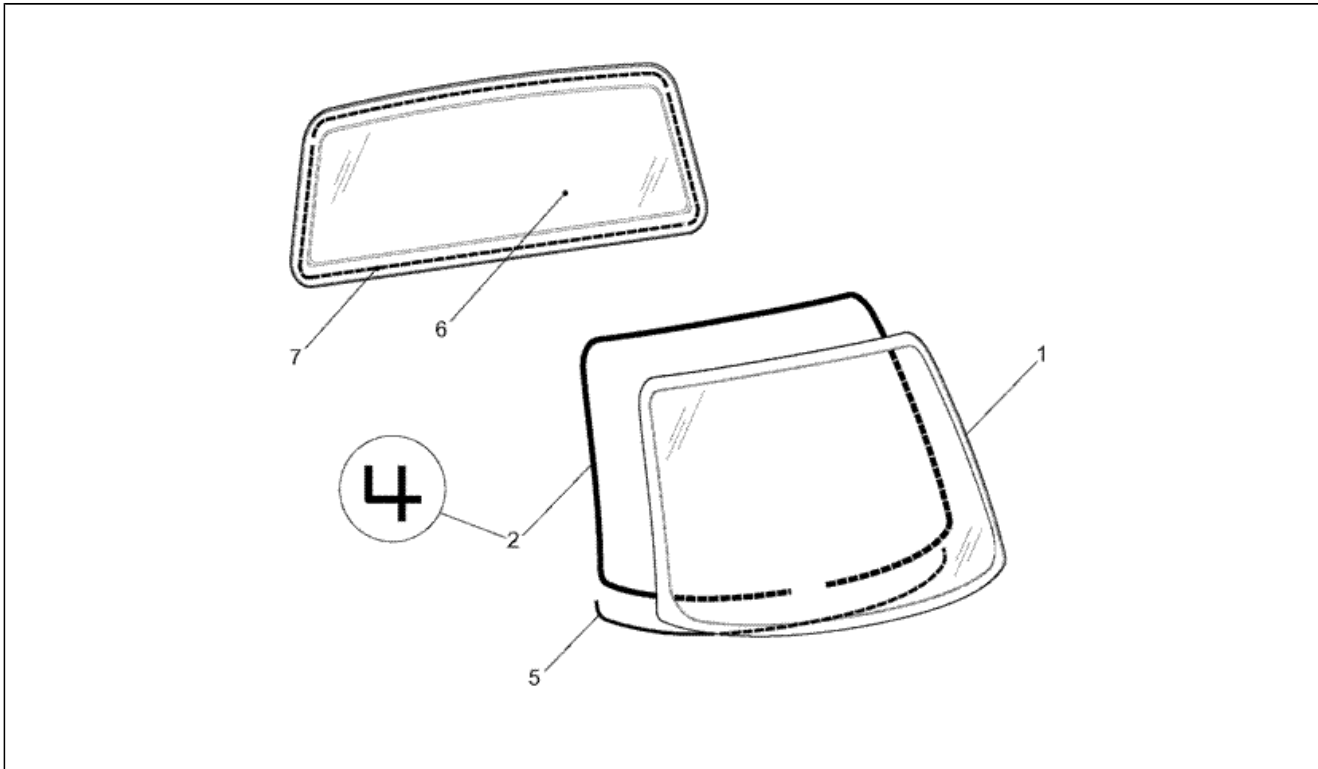
Pos.	Code	Description	Q.ty	Variants
1	100033G	Lichthalter	1	
2	100035G	Bügel	1	
3	100036G	Bügel	1	
4	100034G	Lichthalter	1	
5	100039G	Bügel	1	
6	100040G	Bügel	1	

Assembly	Fahrgestell
Code	T38
Description	Vordere motorhaube motorraum
Revision	1



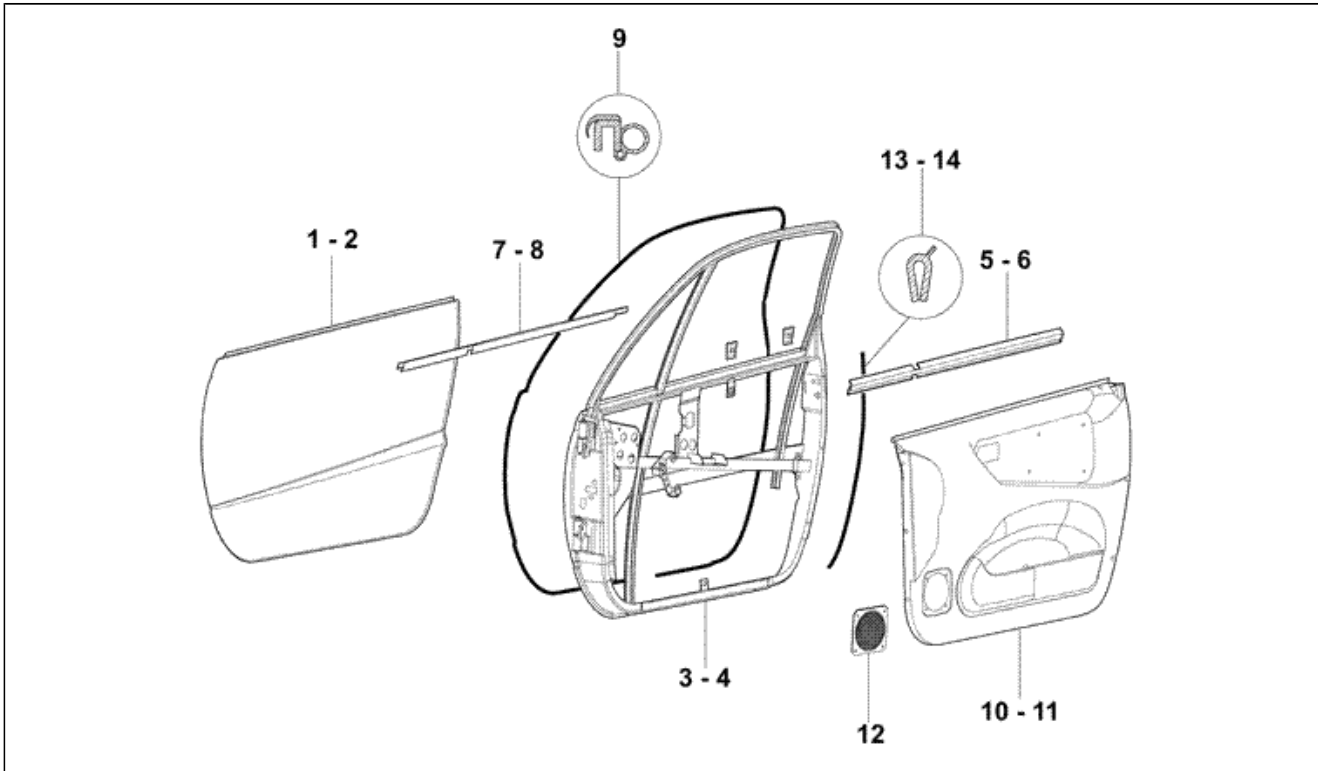
Pos.	Code	Description	Q.ty	Variants
1	100241G	Motorhaube	1	
2	100242G	Haube	1	
3	100245G	Rahmen	1	
4	100244G	Haken	1	
5	100240G	Kofferraumschloss	1	
6	100252G	Gelenk	1	
7	100253G	Gelenk	1	
8	100243G	Platte	1	
9	100248G	Platte	1	
10	100254G	Platte	2	
11	100379G	Kleine Feder	1	
12	100246G	Bügelbolzen	1	
13	100247G	Auflagestift	1	
14	100365G	Klinke	1	
15	100375G	Knopf	11	
16	100249G	Dichtung	1	
17	100255G	Dichtung	1	
18	100251G	Griff	1	
19	100250G	Kabel	1	

Assembly	Fahrgestell
Code	T40
Description	Windschutzscheibe und fenster
Revision	1



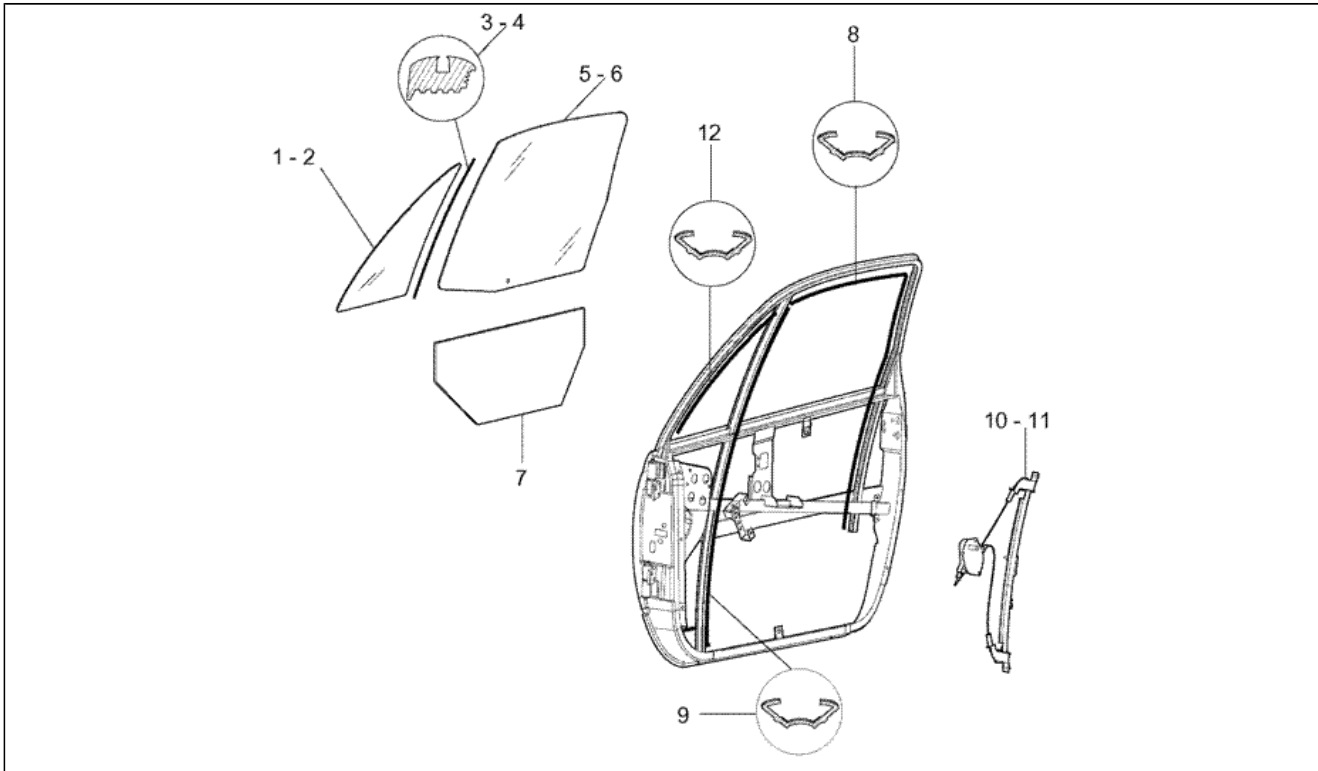
Pos.	Code	Description	Q.ty	Variants
1	100285G	Scheibe	1	
2	100288G	Dichtung	1	
5	100370G	Dichtung	3	
6	100564G	Scheibe	1	
7	100587G	Dichtung	1	

Assembly	Fahrgestell
Code	T41
Description	Seitentüren (rechts - links)
Revision	1



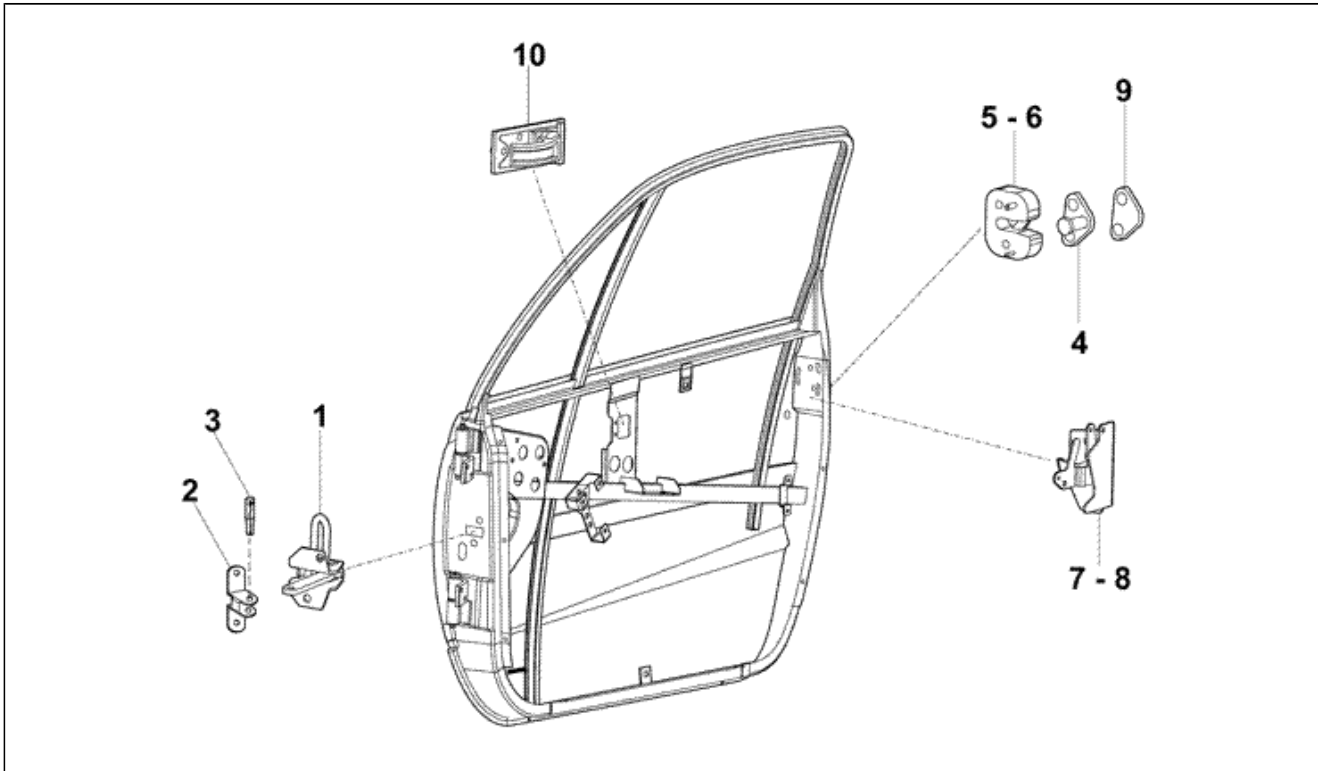
Pos.	Code	Description	Q.ty	Variants
1	100177G	Tafel	1	
2	100210G	Tafel	1	
3	100208G	Rahmen	1	
4	100223G	Rahmen	1	
5	100190G	Dichtung	1	
6	100218G	Dichtung	1	
7	100191G	Dichtung	1	
8	100219G	Dichtung	1	
9	100181G	Dichtung	2	
10	100198G	Tafel	1	
11	100220G	Tafel	1	
12	100294G	Deckel	2	
13	100206G	Dichtung	1	
14	100224G	Dichtung	1	
15	100010G	plaquette	4	

Assembly	Fahrgestell
Code	T42
Description	Seitentüren (rechts - links)
Revision	1



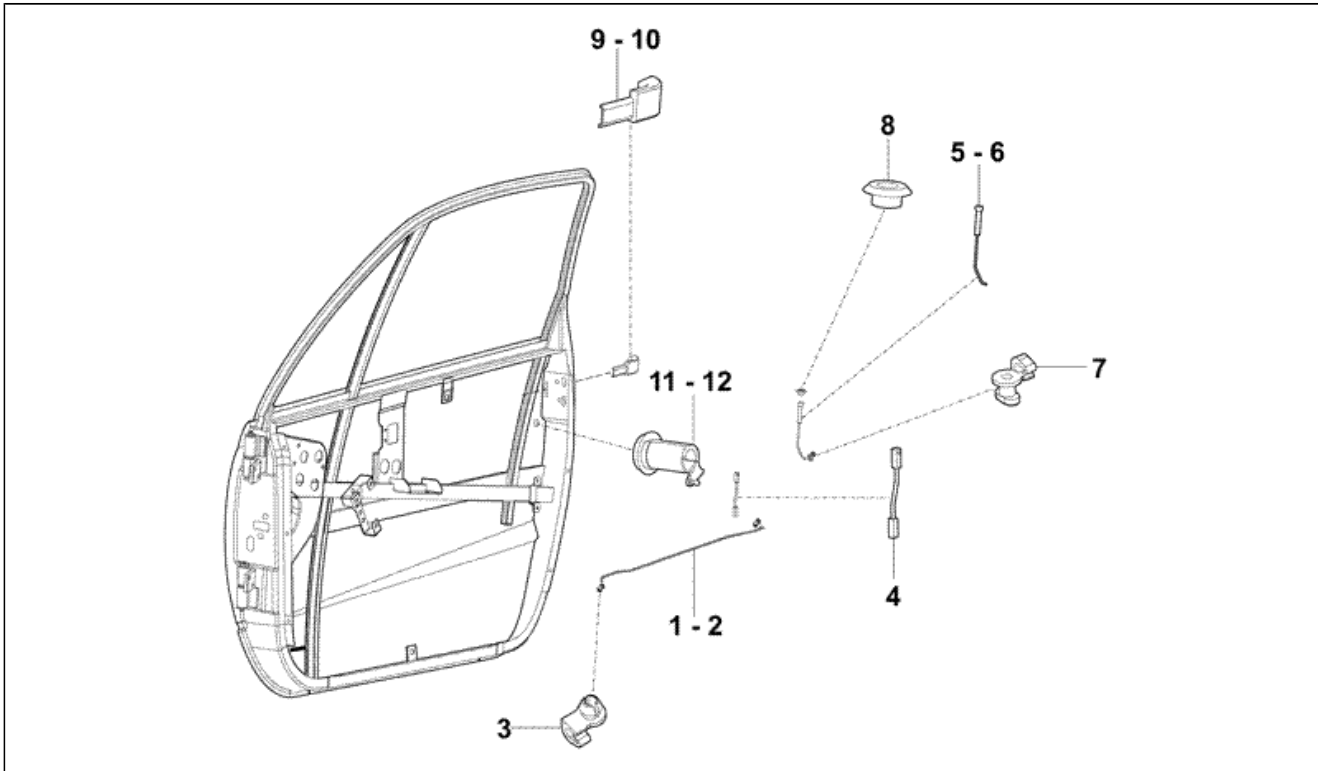
Pos.	Code	Description	Q.ty	Variants
1	100182G	Drehfensterscheibe	1	
2	100212G	Drehfensterscheibe	1	
3	100199G	Dichtung	1	
4	100225G	Dichtung	1	
5	100178G	Scheibe	1	
6	100211G	Scheibe	1	
7	100205G	Schutz	2	
8	100188G	Führer	2	
9	100189G	Führer	2	
10	100200G	Scheibenheber	1	
11	100221G	Scheibenheber	1	
12	100588G	Führer	2	

Assembly	Fahrgestell
Code	T43
Description	Seitentüren (rechts - links)
Revision	1



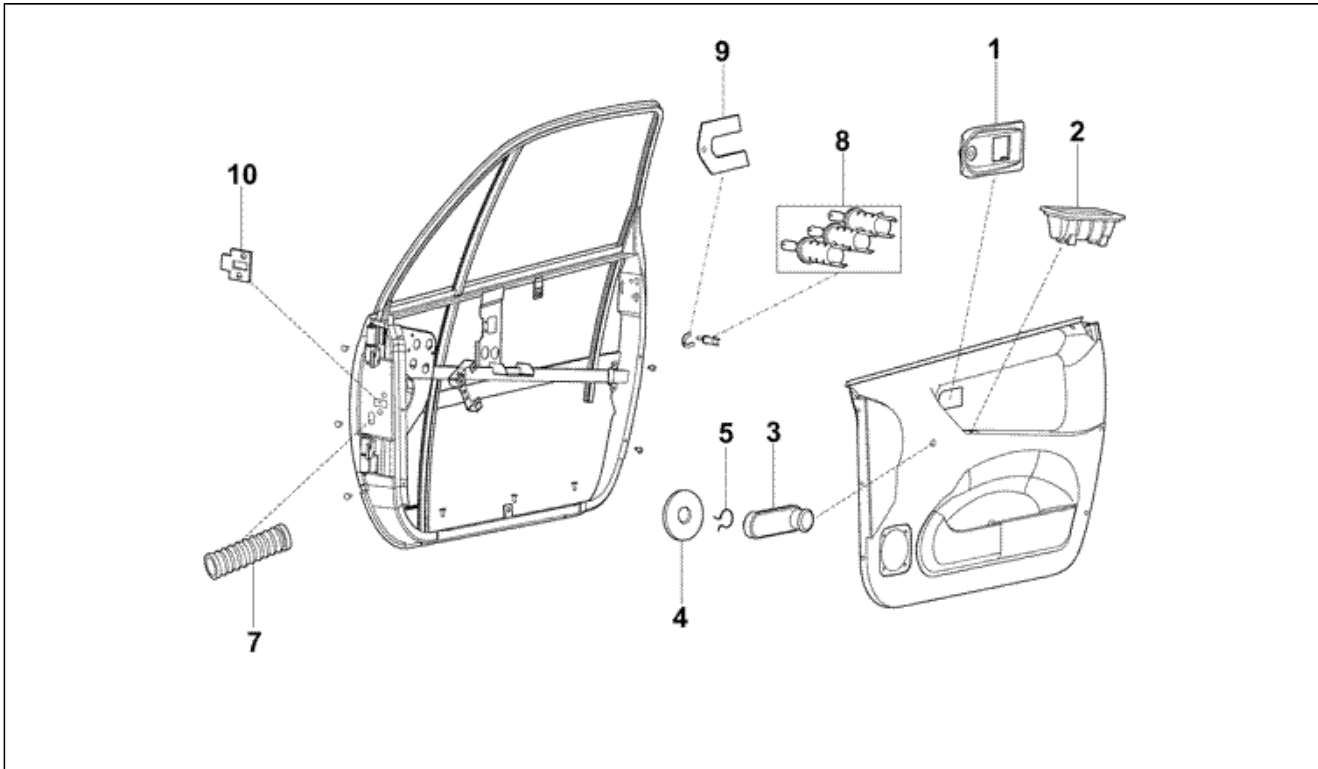
Pos.	Code	Description	Q.ty	Variants
1	100176G	Spannstange	2	
2	100202G	Halter	2	
3	100203G	Zapfen	2	
4	100175G	Schloß	2	
5	100179G	Schloß	1	
6	100213G	Schloß	1	
7	100180G	Schloß	1	
8	100214G	Schloß	1	
9	100207G	Scheibe	2	
10	100195G	Griff	2	

Assembly	Fahrgestell
Code	T44
Description	Seitentüren (rechts - links)
Revision	1



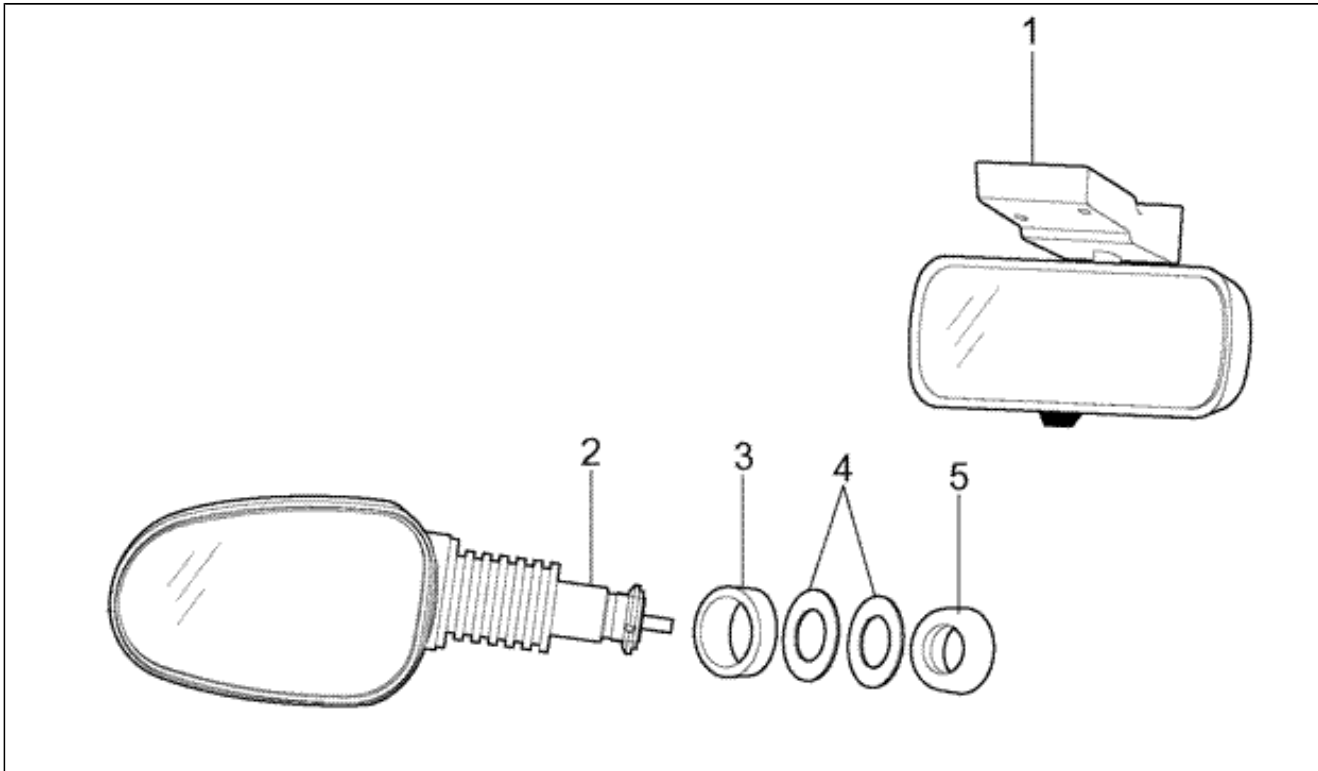
Pos.	Code	Description	Q.ty	Variants
1	100184G	Spannstange	1	
2	100215G	Spannstange	1	
3	100353G	Bügel	4	
4	100183G	Regelstange	2	
5	100197G	Regelstange	1	
6	100216G	Regelstange	1	
7	100354G	Bügel	2	
8	100185G	Halter	2	
9	100201G	Griff	1	
10	100222G	Griff	1	
11	100186G	Halter	1	
12	100217G	Halter	1	

Assembly	Fahrgestell
Code	T45
Description	Seitentüren (rechts - links)
Revision	1



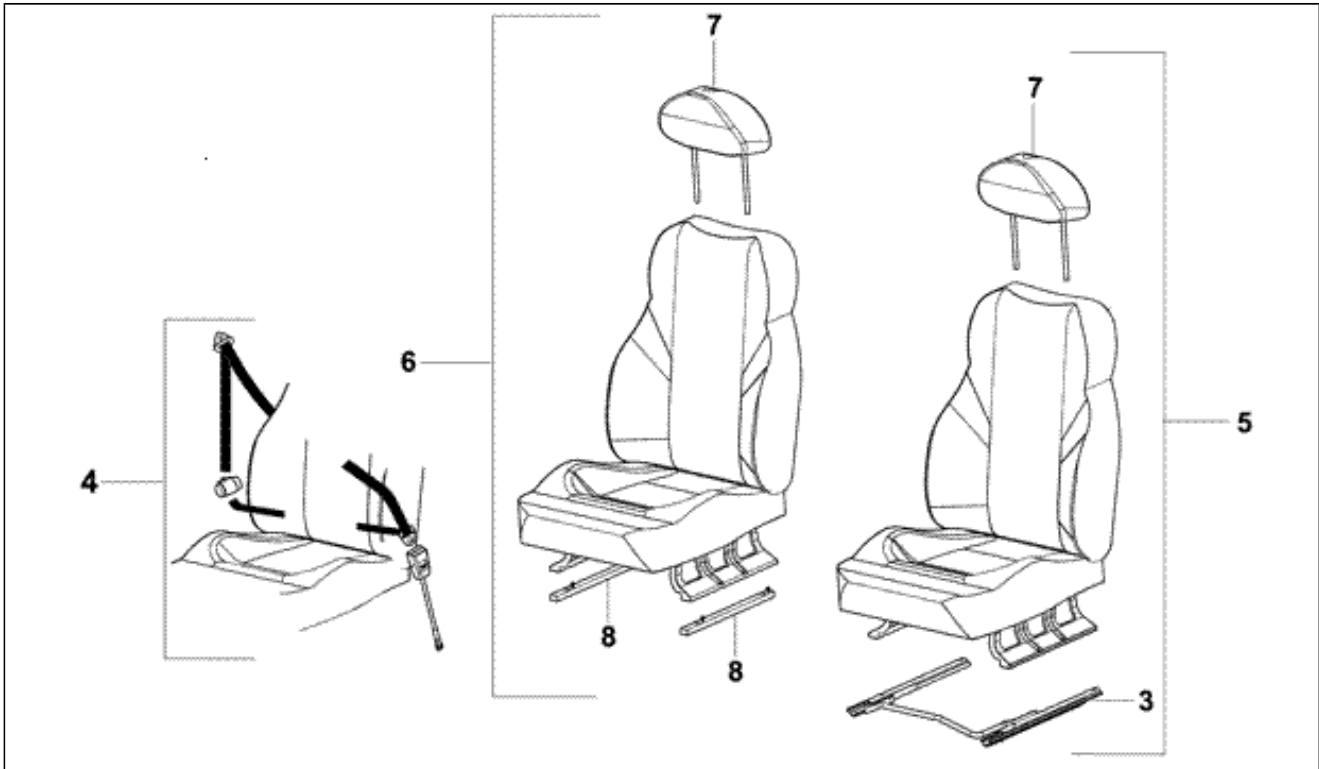
Pos.	Code	Description	Q.ty	Variants
1	100196G	Nutmutter	2	
2	100204G	Griff	2	
3	100194G	Griff	2	
4	100193G	Nutmutter	2	
5	100364G	Feder	2	
6	100012G	Knopf	16	
7	100357G	Blasebalg	2	
8	100192G	Bausatz Schlösser	1	
9	100187G	Gabel	2	
10	100209G	Scheibe	2	

Assembly	Fahrgestell
Code	T46
Description	Rückspiegel innen aussen
Revision	1



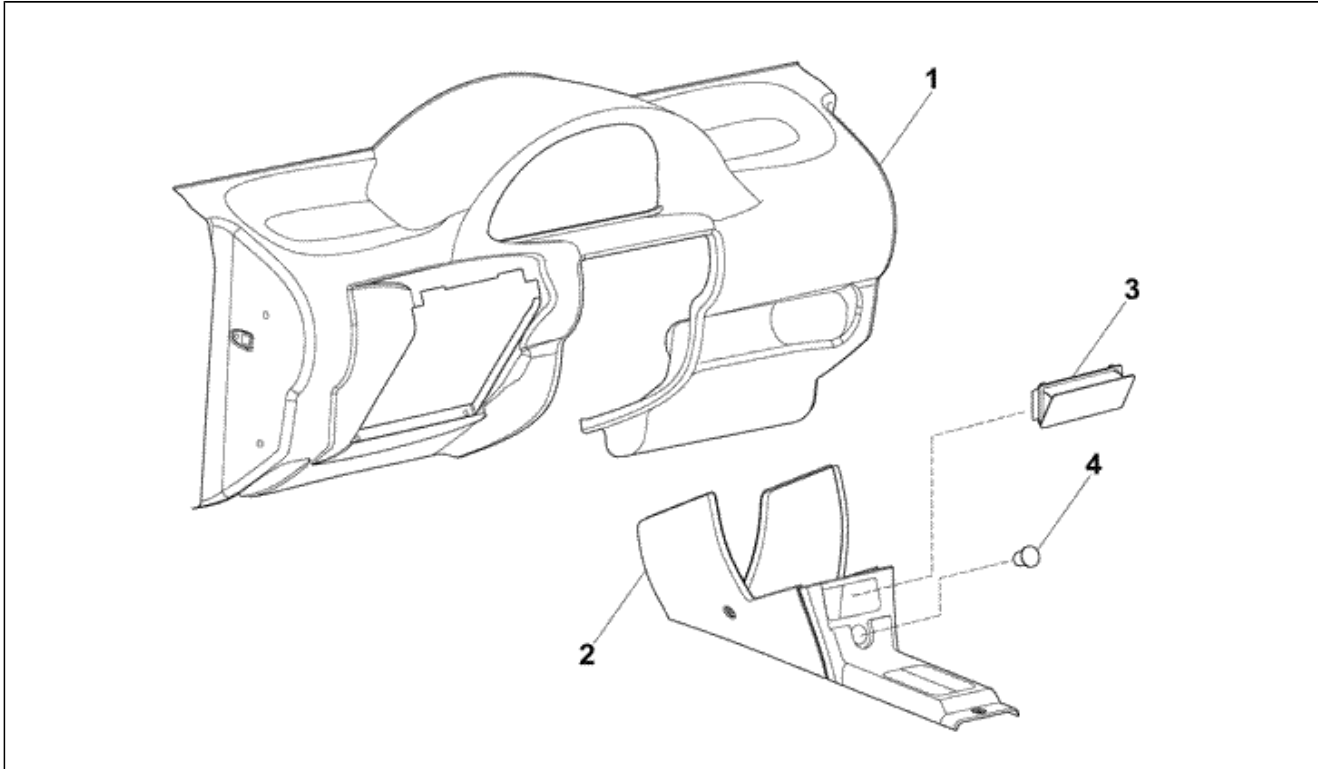
Pos.	Code	Description	Q.ty	Variants
1	100170G	Spiegel	1	
2	100173G	Spiegel	1	
3	100169G	Distanzscheibe	1	
4	100172G	Dichtung	2	
5	100171G	Distanzscheibe	1	

Assembly	Fahrgestell
Code	T47
Description	Sitze – befestigungen - sicherheitsgurte
Revision	1



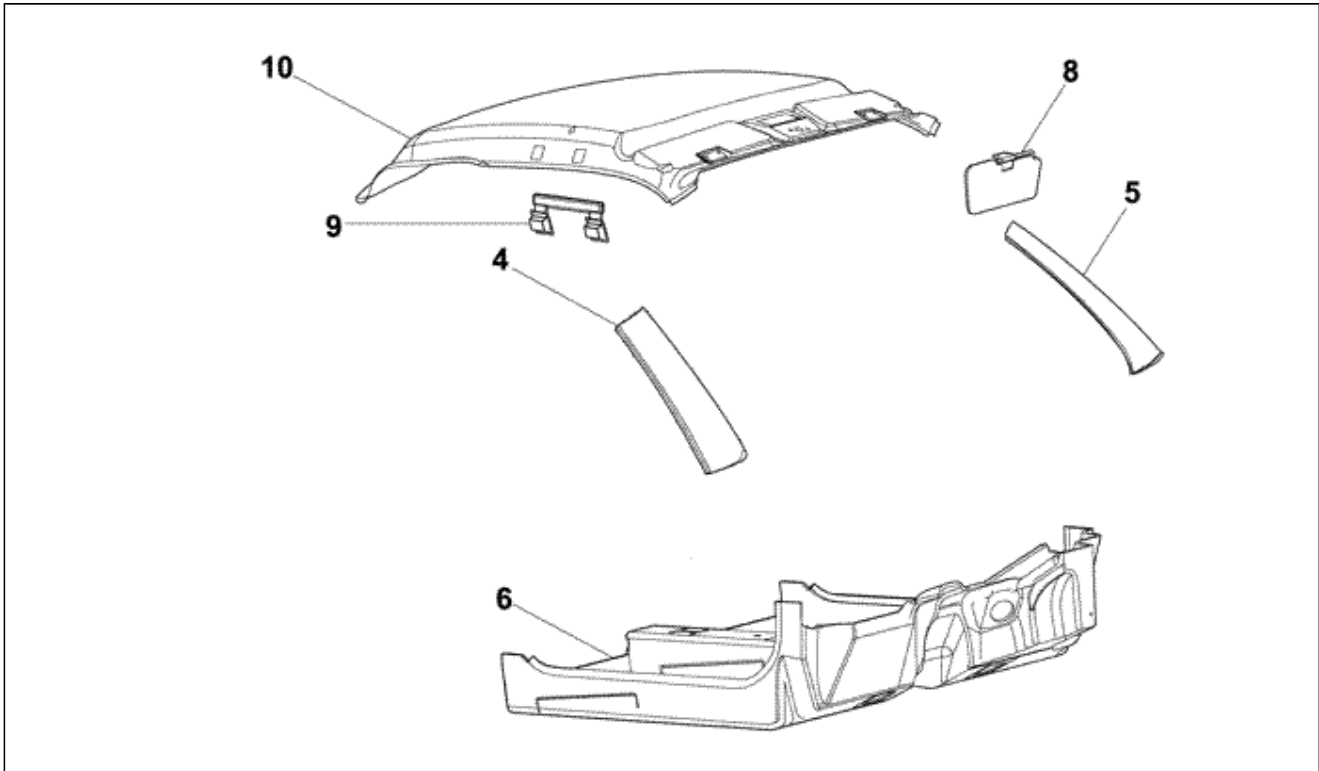
Pos.	Code	Description	Q.ty	Variants
3	100257G	Sitzführung	1	
4	100174G	Sicherheitsgurtel	2	
5	100559G	SITZ	1	
6	100560G	SITZ	1	
7	100561G	KOPFSTÜTZE	2	
8	100562G	DICKE	2	

Assembly	Fahrgestell
Code	T48
Description	Armaturenbrett und tunnel
Revision	1



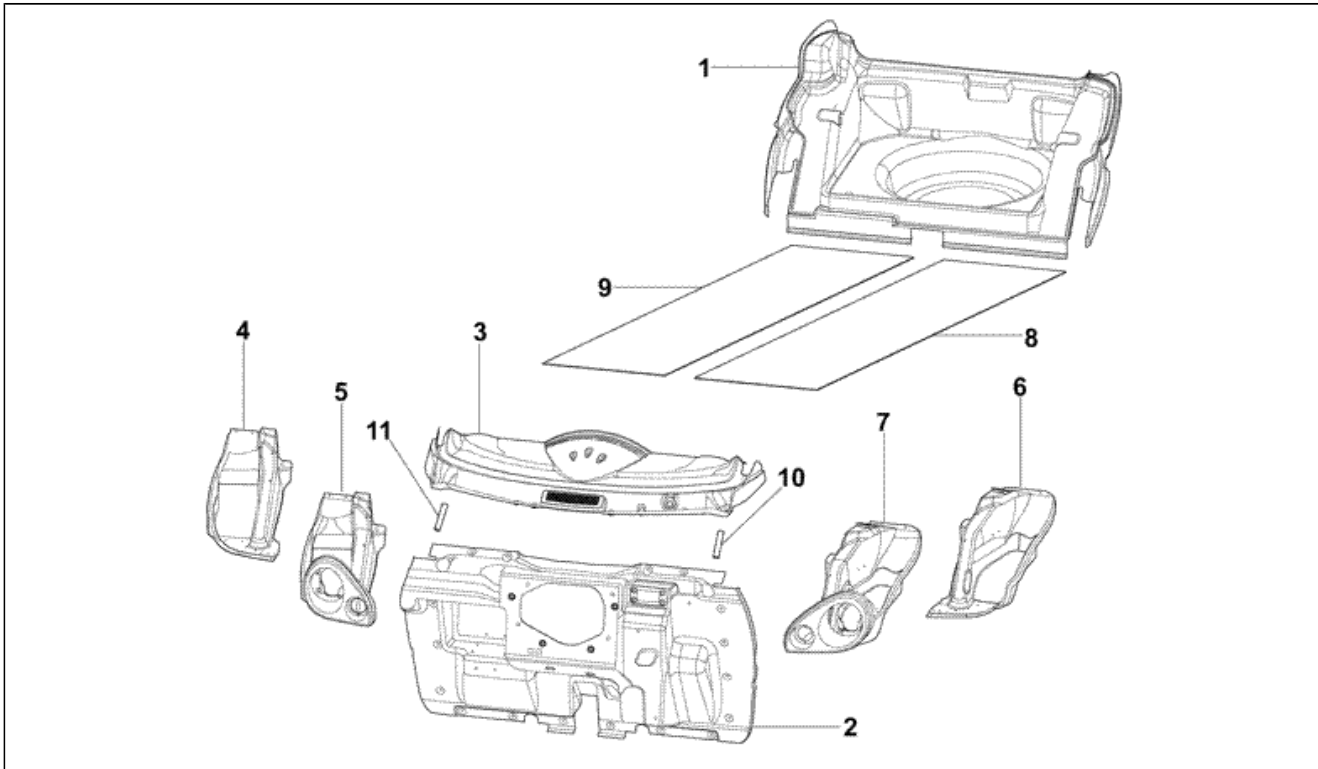
Pos.	Code	Description	Q.ty	Variants
1	100283G	Instrumententafel	1	
2	100281G	Abdeckung	1	
3	100280G	Aschenbecher	1	
4	100366G	Verschlußschraube	1	

Assembly	Fahrgestell
Code	T49
Description	Innenausstattung und isolierung
Revision	1



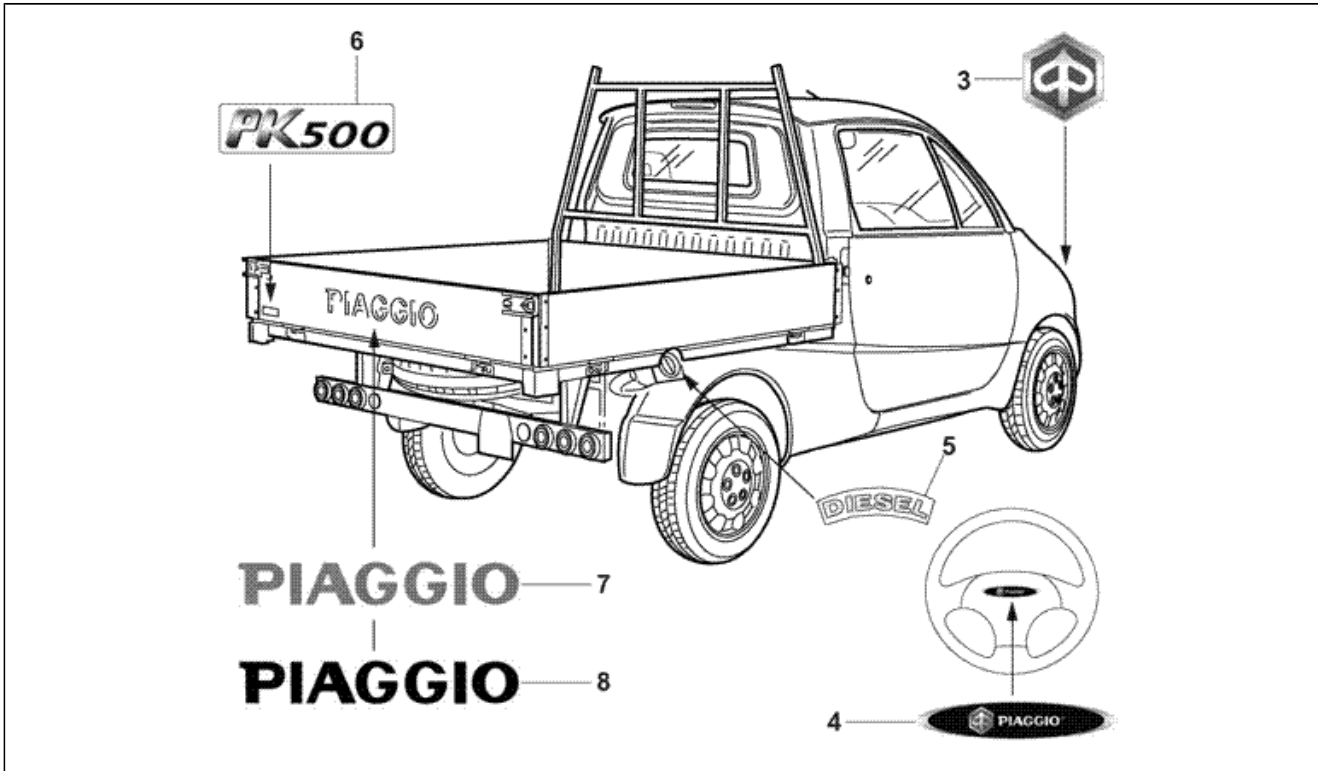
Pos.	Code	Description	Q.ty	Variants
4	100274G	Verkleidung	1	
5	100275G	Verkleidung	1	
6	100271G	Verkleidung	1	
8	100279G	Sonnenblende	1	
9	100270G	Griff	1	
10	100563G	VERKLEIDUNG	1	

Assembly	Fahrgestell
Code	T50
Description	Interne karosseriebauteile
Revision	1



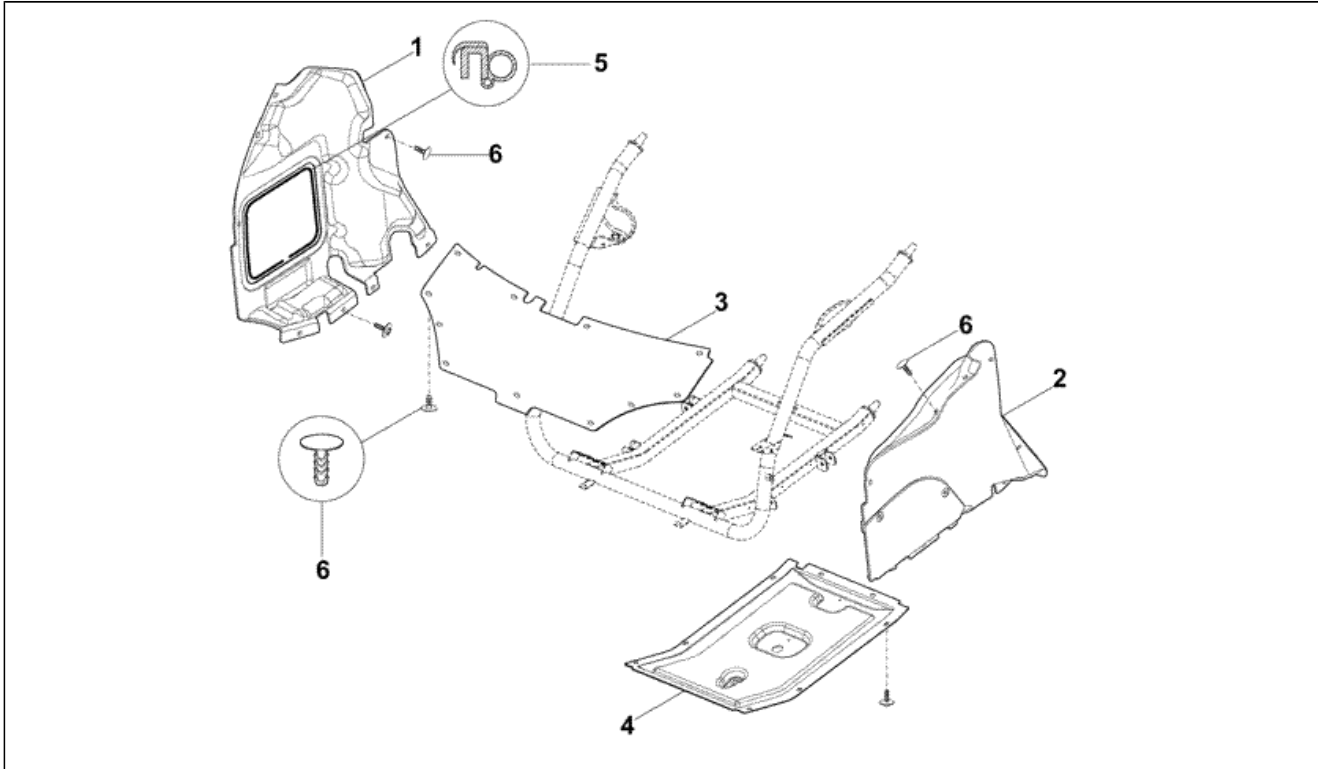
Pos.	Code	Description	Q.ty	Variants
1	100027G	Pritsche	1	
2	100001G	Flammschutzscheibe	1	
3	100046G	Aufprall träger	1	
4	100044G	Wheel compartment	1	
5	100030G	Wheel compartment	1	
6	100032G	Wheel compartment	1	
7	100031G	Wheel compartment	1	
8	100042G	Abdeckungsblech	1	
9	100043G	Abdeckungsblech	1	
10	100047G	Leitung	1	
11	100048G	Leitung	1	

Assembly	Fahrgestell
Code	T51-1
Description	Aufkleber
Revision	1



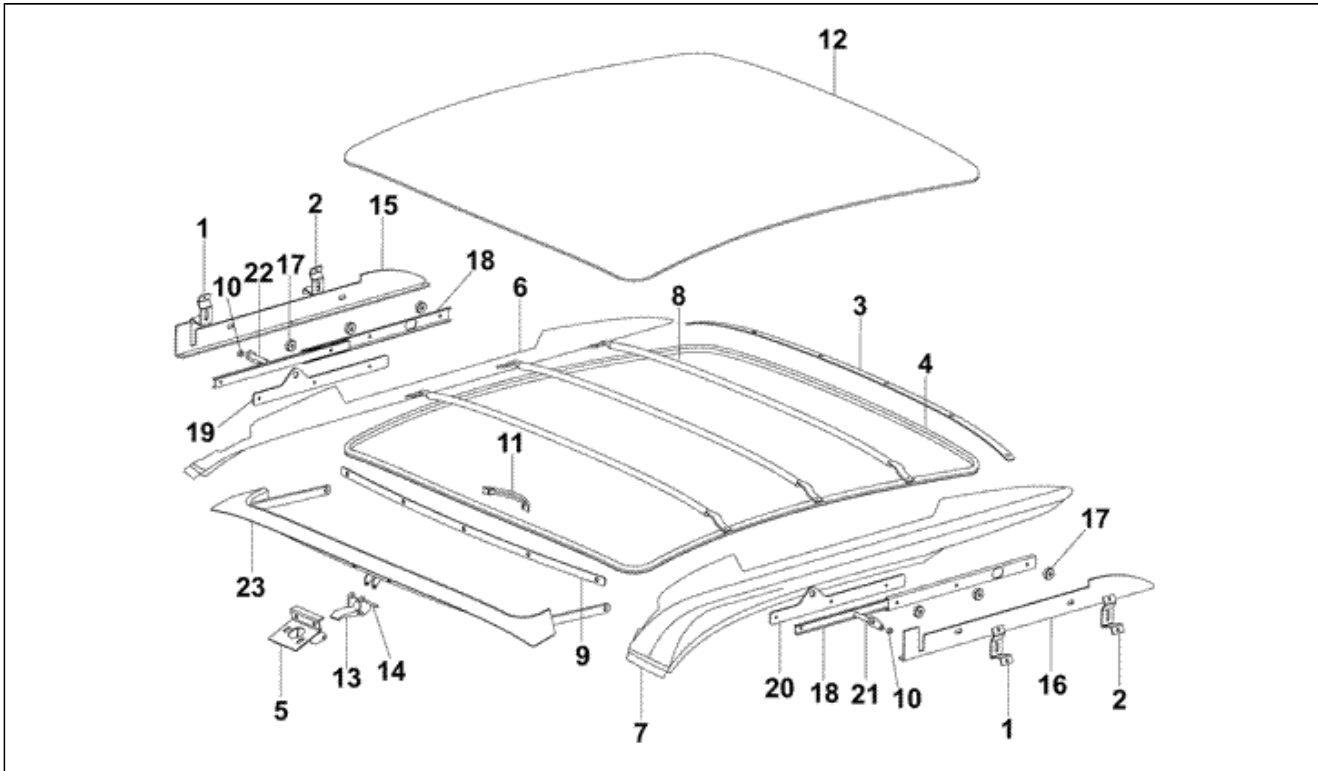
Pos.	Code	Description	Q.ty	Variants
3	100333G	Schildchen	1	
4	100332G	Schild	1	
5	100573G	"Diesel" Schildchen	1	
6	100576G	"PK 500" Schildchen	1	
7	100574G	"Piaggio" Schildchen	1	
8	100575G	"Piaggio" Schildchen	1	

Assembly	Fahrgestell
Code	T53
Description	Optional – motorraum-schalldämpfung
Revision	1



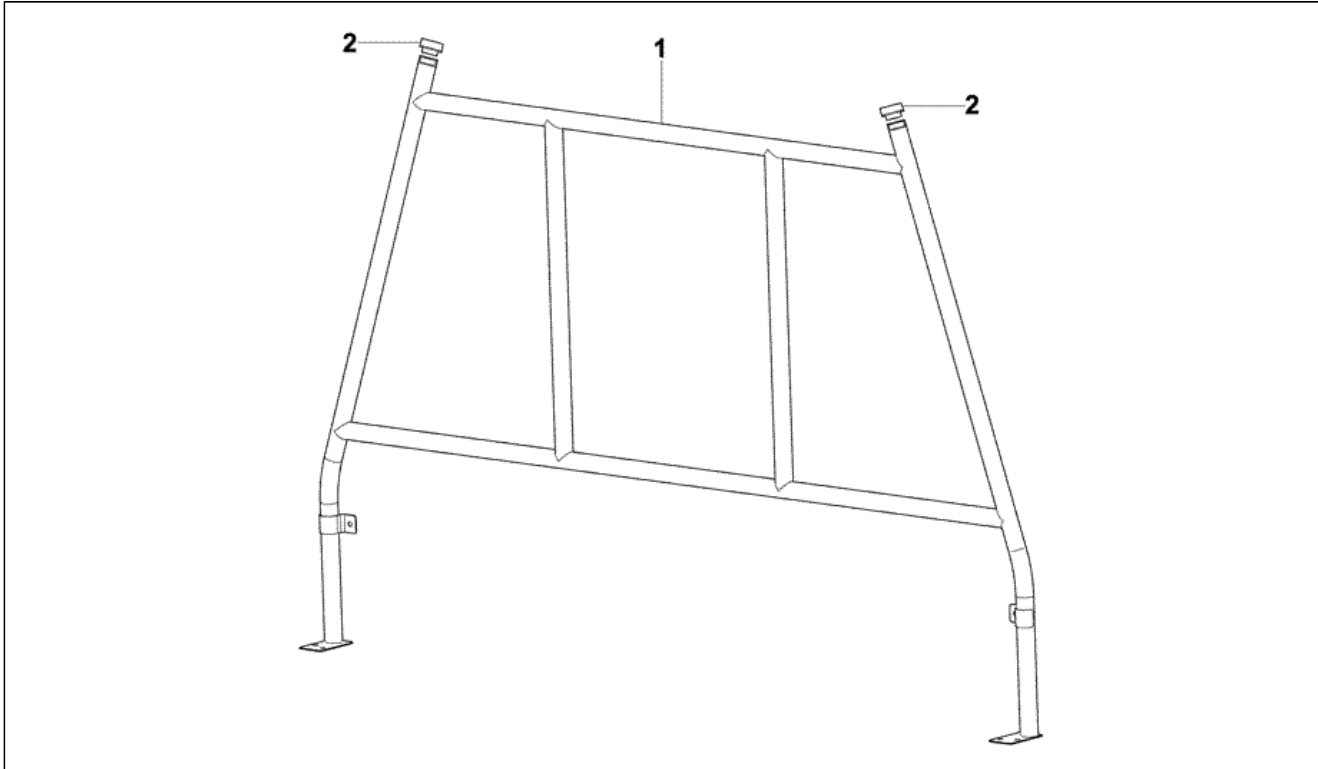
Pos.	Code	Description	Q.ty	Variants
1	100411G	Verkleidung	1	
2	100414G	Verkleidung	1	
3	100412G	Verkleidung	1	
4	100413G	Verkleidung	1	
5	100415G	Dichtung	1	
6	100375G	Knopf	17	
7	100394G	Schraube	16	

Assembly	Fahrgestell
Code	T54
Description	Optional – stoff-schiebedach
Revision	1



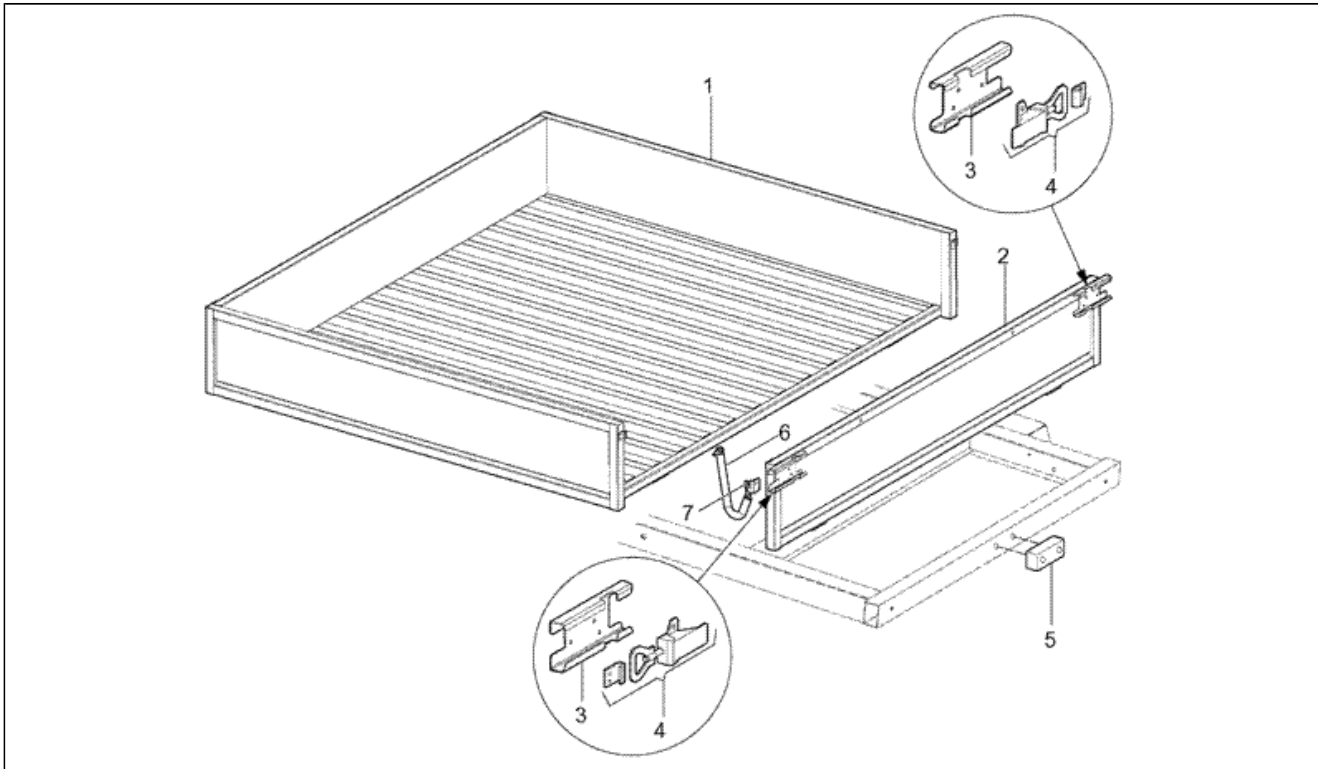
Pos.	Code	Description	Q.ty	Variants
1	100425G	Halter	2	
2	100426G	Halter	2	
3	100434G	Platte	1	
4	100430G	Dichtung	1	
5	100424G	Halter	1	
6	100435G	Kurbelgehäuse	1	
7	100436G	Kurbelgehäuse	1	
8	100432G	Spiegel	3	
9	100419G	Platte	1	
10	100417G	Rad	2	
11	100429G	Griff	1	
12	100438G	Tuch	1	
13	100422G	Sicherheitshaken	1	
14	100423G	Zapfen	1	
15	100416G	Fixierung	1	
16	100431G	Fixierung	1	
17	100421G	Distanzstück	6	
18	100437G	Führer	2	
19	100427G	Halter	1	
20	100433G	Halter	1	
21	100428G	Pleuelstange	1	
22	100420G	Pleuelstange	1	
23	100418G	Aufprall träger	1	

Assembly	Fahrgestell
Code	T54-1
Description	Optional – stangenträger
Revision	1



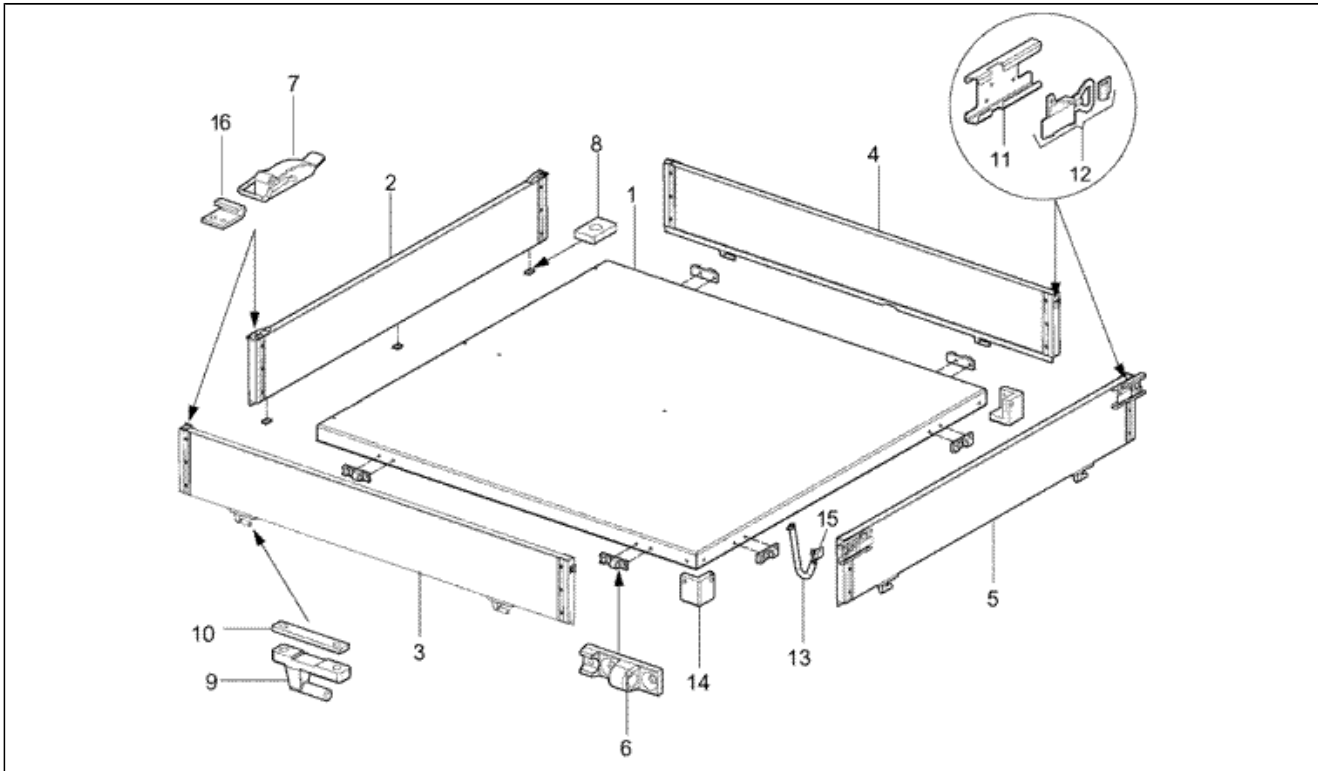
Pos.	Code	Description	Q.ty	Variants
1	100572G	Rahmen	1	
2	100582G	Verschlussschraube	2	

Assembly	Fahrgestell
Code	T54-2
Description	Pritsche kurz
Revision	1



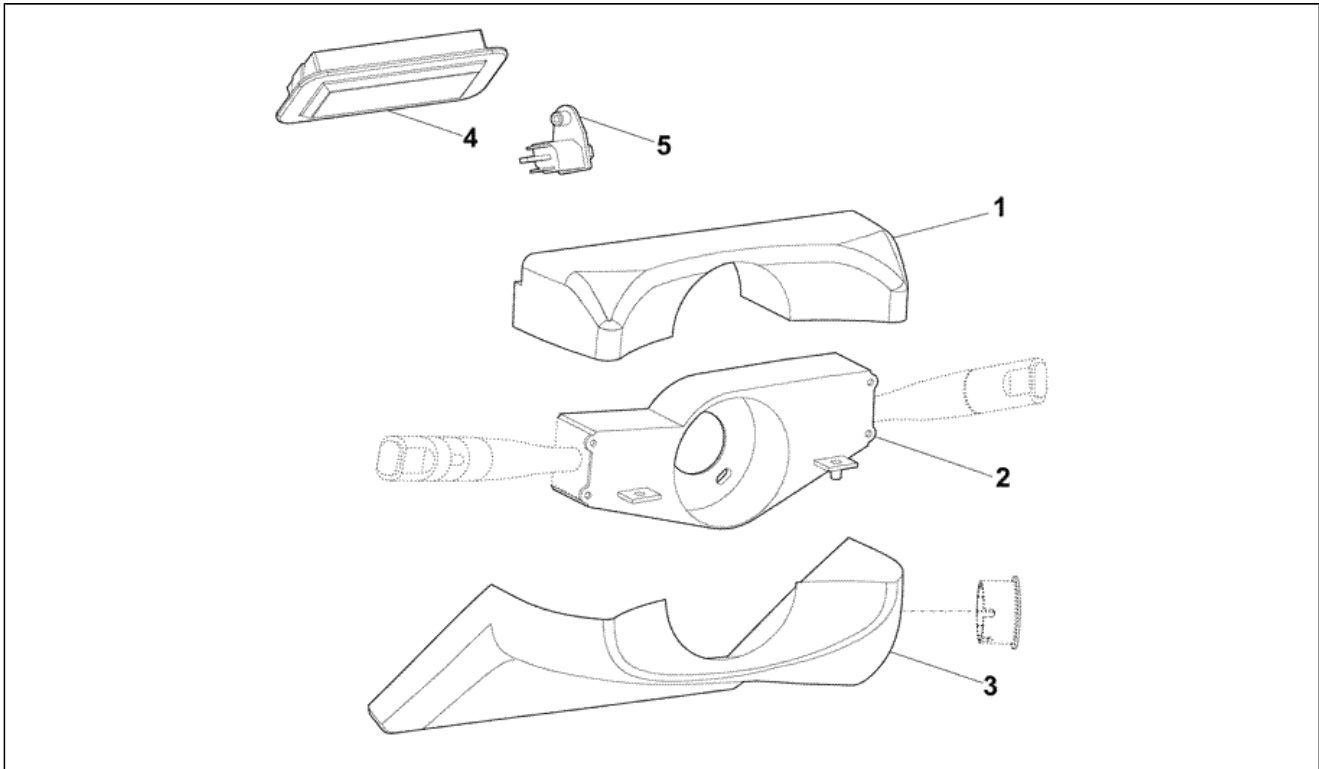
Pos.	Code	Description	Q.ty	Variants
1	100589G	Pritsche	1	
2	100590G	Bordwand	1	
3	100591G	Halter	2	
4	100592G	Haken	2	
5	100593G	Puffer	1	
6	100594G	Kette	1	
7	100613G	Haken	1	

Assembly	Fahrgestell
Code	T54-3
Description	Pritsche lang
Revision	1



Pos.	Code	Description	Q.ty	Variants
1	100595G	PRITSCH	1	
2	100596G	BORDWAND	1	
3	100597G	SEITENWAND	1	
4	100598G	SEITENWAND	1	
5	100599G	BORDWAND	1	
6	100600G	SCHARNIER	6	
7	100601G	Schloß	2	
8	100602G	Platte	3	
9	100603G	SCHARNIER	6	
10	100604G	Platte	6	
11	100605G	Halter	2	
12	100606G	Haken	2	
13	100607G	KETTE	1	
14	100608G	Puffer	2	
15	100613G	Haken	1	
16	100614G	Schloßhaken	2	

Assembly	Fahrgestell
Code	T58
Description	Elektrische vorrichtungen – instrumente – kontrolllampen - schalter
Revision	1



Pos.	Code	Description	Q.ty	Variants
1	100104G	Schutz	1	
2	100103G	Hebelträger	1	
3	100113G	Schutz	1	
4	100167G	Deckenleuchte	1	
5	100168G	Knopf	2	