



## ERSATZTEILKATALOG



### **Porter Multitech E4 2010 - E5 2013 - E5+ 2014-2015**

Vorsatzcode Fahrgestell: ZAPS90CJ,  
ZAPS90PJ, ZAPS90TJ, ZAPS90VJ, ZAPS89TJ

*Benzin/Flüssiggas/  
Methangas Standard*

**MXUR0KF001**



Vorsatzcode Motor: DA 471QLR

*Benzin/Flüssiggas/  
Methangas Standard*

**MXUR0KF001**

## Inhaltsverzeichnis

Fertige Produkte.....	6
Alphanumerisches Verzeichnis.....	49
Motor.....	63
Tafel 01.01 - Motor, komplett.....	63
Tafel 01.04 - Kurbelwelle.....	64
Tafel 01.06 - Zylinderblock.....	66
Tafel 01.07 - Einheit Kolben.....	67
Tafel 01.08 - Einheit Kopf - Ventil.....	69
Tafel 01.10 - Zylinderkopfabdeckung.....	71
Tafel 01.14 - Ventilsteuerungsriemen und Deckel.....	72
Tafel 01.16 - Wasserpumpe.....	73
Tafel 01.17 - Starter - Elektrischer starter.....	74
Tafel 01.19 - Lichtmaschine.....	75
Tafel 01.21 - Ölfilter.....	76
Tafel 01.25 - Hinterachsantrieb.....	77
Tafel 01.26 - Getriebegehäuse.....	80
Tafel 01.27 - Schaltgetriebe.....	82
Tafel 01.28 - Schalthebel.....	84
Tafel 01.29 - Interne Schaltsegmente.....	86
Tafel 01.30 - Kupplung.....	87
Tafel 01.32 - Drosselkörper und Einspritzdüsen.....	88
Tafel 01.33 - Einlass- und Auslassstutzen.....	89
Tafel 01.37 - Auspufftopf.....	90
Tafel 01.38 - Luftfilter.....	91
Fahrgestell - Plastformteil - Karosserien.....	93
Tafel 02.02 - Rahmen/ vordere Karosserieteile.....	93
Tafel 02.03 - Rahmen/ seitliche Karosserieteile.....	95
Tafel 02.04 - Rahmen/ hintere Karosserieteile.....	98
Tafel 02.06 - Motorhalterungen.....	100
Tafel 02.07 - Vordere Türen - Scheibe.....	101
Tafel 02.08 - Bauteile vordere Türen.....	103
Tafel 02.09 - Hintere Türen - Scheibe.....	104
Tafel 02.10 - Bauteile hintere Türen.....	106
Tafel 02.11 - Hintere Klappe - Scheibe.....	109
Tafel 02.13 - Kabinenbauteile.....	110
Tafel 02.14 - Sicherheitsgurte.....	112
Tafel 02.15 - Dachpaneel.....	113
Tafel 02.16 - Isolierungspaneele - Zierleisten.....	114
Tafel 02.17 - Hinteres Bodenpaneel.....	115
Tafel 02.18 - Offene Ladefläche.....	118
Tafel 02.19 - Offene Ladefläche - (Tipper).....	124
Tafel 02.20 - Ladeflächenbauteile.....	125
Tafel 02.21 - Ladeflächen-Bordwände.....	127

Tafel 02.22 - Ladeflächen-Bordwände (Tipper).....	132
Tafel 02.23 - Kippsystem.....	134
Tafel 02.24 - Kippumpe - Bestandteile.....	137
Tafel 02.25 - Windschutzscheibe - Scheiben.....	138
Tafel 02.26 - Fensterheber vorne und hinten.....	139
Tafel 02.27 - Hintere Seitenfenster - Paneele.....	140
Tafel 02.29 - Vorderes Bodenpaneel.....	141
Tafel 02.30 - Verkleidungen vorne.....	142
Tafel 02.31 - Hinterabdeckung.....	144
Tafel 02.32 - Plaketten - Verzierungen.....	146
Tafel 02.33 - Vordersitze.....	147
Tafel 02.34 - Rücksitze.....	149
Tafel 02.35 - Innenverkleidungen.....	150
Tafel 02.36 - Rückspiegel/n.....	151
Tafel 02.37 - Schloßen.....	152
Tafel 02.38 - Benzintank.....	153
Tafel 02.39 - Benzintank II.....	156
Tafel 02.43 - Kühlanlage.....	158
Tafel 02.44 - Bauteile Kühlanlage.....	160
Tafel 02.45 - Heizungsanlage.....	161
Tafel 02.47 - Klimaanlage.....	163
Lenker/Lenkung.....	165
Tafel 03.02 - Cockpitinstrumente - Cruscotto.....	165
Tafel 03.04 - Mittlerer Tunnel.....	167
Tafel 03.06 - Lenkradartikulation.....	168
Tafel 03.08 - Lenkrad.....	170
Radaufhängungen.....	171
Tafel 04.01 - Schwingarm.....	171
Tafel 04.03 - Vordere Radaufhängung - Stoßdämpfer.....	172
Tafel 04.04 - Vorderradnabe.....	173
Tafel 04.05 - Hintere Radaufhängung - Stoßdämpfer.....	174
Tafel 04.06 - Vorderräder und Hinterräder.....	175
Tafel 04.07 - Ersatzrad - Werkzeugtasche.....	176
Bremsanlage - Bowdenzüge.....	177
Tafel 05.01 - Front bremschlauchen - Pumpe.....	177
Tafel 05.02 - Bremschlauchen - Bremszangen.....	178
Tafel 05.03 - Bremschlauchen - Bremszangen II.....	180
Tafel 05.04 - Tubazioni freno posteriori.....	182
Tafel 05.06 - Feststellbremse.....	183
Tafel 05.07 - Bremsbackensätzen.....	184
Tafel 05.08 - Steuerpedal - Hebeln.....	185
Tafel 05.09 - Gaspedal.....	187
Elektrische Anlage.....	188
Tafel 06.01 - Wechselschalter - Umschalter - Druckschalter - Schalter.....	188
Tafel 06.02 - Vorderleuchten - Blinkleuchten.....	190



---

Tafel 06.03 - Hinterleuchten - Blinkleuchten.....	192
Tafel 06.04 - Fernschalteren - Batterie - Hupe.....	195
Tafel 06.05 - Spannungsreglerern - Zündspule.....	197
Tafel 06.06 - Steuerelektroniken - Sensoren.....	198
Tafel 06.07 - Hauptkabelbaum.....	200
Tafel 06.08 - Hauptkabelbaum II.....	202
Tafel 06.09 - Bauteile elektrische Anlage.....	206
Tafel 06.12 - Vorderer und hinterer Scheibenwischer.....	207
Tafel 06.13 - Optional.....	209
LPG.....	210
Tafel 08.01 - Benzintank GPL (Pick).....	210
Tafel 08.02 - Benzintank GPL (Van).....	213
Tafel 08.03 - Benrin-einspritzanlage GPL.....	215
Methan.....	218
Tafel 09.01 - Kraftstofftank Methan.....	218
Tafel 09.02 - Kraftstofftank Methan II.....	222
Tafel 09.03 - Benrin-einspritzanlage Methan.....	228

## Fertige Produkte

Code	Gültigkeit
M1AV2FB002	
M1AV2FB041	
M1AV2FB042	
MF5R0EC002	
MF5R0EP002	
MF5R0KC002	
MF5R0KH001	
MF5R0KH002	
MF5R0KP002	
MF5R2KC002	
MF5R2KH002	
MF5R6EP002	
MF5R6KC002	
MF5R6KH002	
MF5R7EC002	
MF5R7KC002	
MF5R8EC002	
MF5R8KC002	
MF5R8KH001	
MF5R8KH002	
MF5R8KP002	
MF5RDKC002	
MF5RDKH001	
MF5RDKH002	
MF5RKKC002	
MF5RKKH002	
MF5V0EC002	
MF5V0EH102	
MF5V0KC001	
MF5V0KC002	
MF5V0KH001	
MF5V0KH002	
MF5V0KP002	
MF5V2KC002	
MF5V2KH002	
MF5V6KC002	
MF5V7KC002	
MF5V8EC002	
MF5V8EH102	
MF5V8KC001	
MF5V8KC002	
MF5V8KH001	

Code	Gültigkeit
MF5V8KH002	
MF5V8KP002	
MF5VDKC002	
MF5VKKC002	
MF5VKKH002	
MF6V0KA097	
MF6V0KS097	
MF6V8KA089	
MF6V8KA097	
MF6V8KS089	
MF6V8KS097	
MFUR0EC001	
MFUR0EC002	
MFUR0EC101	
MFUR0EC102	
MFUR0EF001	
MFUR0EF002	
MFUR0EG002	
MFUR0EH001	
MFUR0EH002	
MFUR0EH101	
MFUR0EH102	
MFUR0EP001	
MFUR0EP002	
MFUR0EP101	
MFUR0EP102	
MFUR0KA099	
MFUR0KC001	
MFUR0KC002	
MFUR0KC101	
MFUR0KC102	
MFUR0KF001	
MFUR0KF002	
MFUR0KG001	
MFUR0KG002	
MFUR0KH001	
MFUR0KH002	
MFUR0KH101	
MFUR0KH102	
MFUR0KP001	
MFUR0KP002	
MFUR0KP101	
MFUR0KP102	
MFUR2EC001	
MFUR2EC002	

Code	Gültigkeit
MFUR2EC101	
MFUR2EC102	
MFUR2EF001	
MFUR2EF002	
MFUR2EG002	
MFUR2EH001	
MFUR2EH002	
MFUR2EH101	
MFUR2EH102	
MFUR2EP001	
MFUR2EP002	
MFUR2EP101	
MFUR2EP102	
MFUR2KC001	
MFUR2KC002	
MFUR2KC101	
MFUR2KC102	
MFUR2KF001	
MFUR2KF002	
MFUR2KG001	
MFUR2KG002	
MFUR2KH001	
MFUR2KH002	
MFUR2KH101	
MFUR2KH102	
MFUR2KP001	
MFUR2KP002	
MFUR2KP101	
MFUR2KP102	
MFUR6EC001	
MFUR6EC002	
MFUR6EC101	
MFUR6EC102	
MFUR6EF001	
MFUR6EF002	
MFUR6EG002	
MFUR6EH001	
MFUR6EH002	
MFUR6EH101	
MFUR6EH102	
MFUR6EP001	
MFUR6EP002	
MFUR6EP101	
MFUR6EP102	
MFUR6KC001	

Code	Gültigkeit
MFUR6KC002	
MFUR6KC101	
MFUR6KC102	
MFUR6KF001	
MFUR6KF002	
MFUR6KG001	
MFUR6KG002	
MFUR6KH001	
MFUR6KH002	
MFUR6KH101	
MFUR6KH102	
MFUR6KP001	
MFUR6KP002	
MFUR6KP101	
MFUR6KP102	
MFUR7EC001	
MFUR7EC002	
MFUR7EC101	
MFUR7EC102	
MFUR7EF001	
MFUR7EF002	
MFUR7EG002	
MFUR7EH001	
MFUR7EH002	
MFUR7EH101	
MFUR7EH102	
MFUR7EP001	
MFUR7EP002	
MFUR7EP101	
MFUR7EP102	
MFUR7KC001	
MFUR7KC002	
MFUR7KC101	
MFUR7KC102	
MFUR7KF001	
MFUR7KF002	
MFUR7KG001	
MFUR7KG002	
MFUR7KH001	
MFUR7KH002	
MFUR7KH101	
MFUR7KH102	
MFUR7KP001	
MFUR7KP002	
MFUR7KP101	

Code	Gültigkeit
MFUR7KP102	
MFUR8EC001	
MFUR8EC002	
MFUR8EC101	
MFUR8ECBGT	
MFUR8EF001	
MFUR8EF002	
MFUR8EG002	
MFUR8EH001	
MFUR8EH002	
MFUR8EH101	
MFUR8EH102	
MFUR8EP001	
MFUR8EP002	
MFUR8EP101	
MFUR8EP102	
MFUR8KA099	
MFUR8KC001	
MFUR8KC002	
MFUR8KC101	
MFUR8KC102	
MFUR8KF001	
MFUR8KF002	
MFUR8KG001	
MFUR8KG002	
MFUR8KGBG2	
MFUR8KGBGT	
MFUR8KH001	
MFUR8KH002	
MFUR8KH101	
MFUR8KH102	
MFUR8KHBG2	
MFUR8KHBGT	
MFUR8KP001	
MFUR8KP002	
MFUR8KP101	
MFUR8KP102	
MFURDEC001	
MFURDEC002	
MFURDEC101	
MFURDEC102	
MFURDEF001	
MFURDEF002	
MFURDEG002	
MFURDEH001	

Code	Gültigkeit
MFURDEH002	
MFURDEH101	
MFURDEH102	
MFURDEP001	
MFURDEP002	
MFURDEP101	
MFURDEP102	
MFURDKC001	
MFURDKC002	
MFURDKC101	
MFURDKC102	
MFURDKF001	
MFURDKF002	
MFURDKG001	
MFURDKG002	
MFURDKH001	
MFURDKH002	
MFURDKH101	
MFURDKH102	
MFURDKP001	
MFURDKP002	
MFURDKP101	
MFURDKP102	
MFURKEC001	
MFURKEC002	
MFURKEC101	
MFURKEC102	
MFURKEH001	
MFURKEH002	
MFURKEH101	
MFURKEH102	
MFURKEP001	
MFURKEP002	
MFURKEP101	
MFURKEP102	
MFURKKC001	
MFURKKC002	
MFURKKC101	
MFURKKC102	
MFURKKH001	
MFURKKH002	
MFURKKH101	
MFURKKH102	
MFURKKP001	
MFURKKP002	

Code	Gültigkeit
MFURKKP101	
MFURKKP102	
MFURREC001	
MFURREC002	
MFURREC101	
MFURREC102	
MFURREF001	
MFURREF002	
MFURREG002	
MFURREH001	
MFURREH002	
MFURREH101	
MFURREH102	
MFURREP102	
MFURRKC001	
MFURRKC002	
MFURRKC101	
MFURRKC102	
MFURRKF001	
MFURRKF002	
MFURRKG001	
MFURRKG002	
MFURRKH001	
MFURRKH002	
MFURRKH101	
MFURRKH102	
MFURRKP002	
MFURRKP102	
MFUV0EC001	
MFUV0EC002	
MFUV0EC101	
MFUV0EC102	
MFUV0EF001	
MFUV0EF002	
MFUV0EG002	
MFUV0EH001	
MFUV0EH002	
MFUV0EH101	
MFUV0EH102	
MFUV0EP001	
MFUV0EP002	
MFUV0EP101	
MFUV0EP102	
MFUV0KA099	
MFUV0KC001	



Code	Gültigkeit
MFUV0KC002	
MFUV0KC101	
MFUV0KC102	
MFUV0KC202	
MFUV0KF001	
MFUV0KF002	
MFUV0KG001	
MFUV0KG002	
MFUV0KH001	
MFUV0KH002	
MFUV0KH101	
MFUV0KH102	
MFUV0KP001	
MFUV0KP002	
MFUV0KP101	
MFUV0KP102	
MFUV0KP202	
MFUV2EC001	
MFUV2EC002	
MFUV2EC101	
MFUV2EC102	
MFUV2EF001	
MFUV2EF002	
MFUV2EG002	
MFUV2EH001	
MFUV2EH002	
MFUV2EH101	
MFUV2EH102	
MFUV2EP001	
MFUV2EP002	
MFUV2EP101	
MFUV2EP102	
MFUV2KC001	
MFUV2KC002	
MFUV2KC101	
MFUV2KC102	
MFUV2KF001	
MFUV2KF002	
MFUV2KG001	
MFUV2KG002	
MFUV2KH001	
MFUV2KH002	
MFUV2KH101	
MFUV2KH102	
MFUV2KP001	

Code	Gültigkeit
MFUV2KP002	
MFUV2KP101	
MFUV2KP102	
MFUV2KP202	
MFUV6EC001	
MFUV6EC002	
MFUV6EC101	
MFUV6EC102	
MFUV6EF001	
MFUV6EF002	
MFUV6EG002	
MFUV6EH001	
MFUV6EH002	
MFUV6EH101	
MFUV6EH102	
MFUV6EP001	
MFUV6EP002	
MFUV6EP101	
MFUV6EP102	
MFUV6KC001	
MFUV6KC002	
MFUV6KC101	
MFUV6KC102	
MFUV6KC202	
MFUV6KF001	
MFUV6KF002	
MFUV6KG001	
MFUV6KG002	
MFUV6KH001	
MFUV6KH002	
MFUV6KH101	
MFUV6KH102	
MFUV6KP001	
MFUV6KP002	
MFUV6KP101	
MFUV6KP102	
MFUV7EC001	
MFUV7EC002	
MFUV7EC101	
MFUV7EC102	
MFUV7EF001	
MFUV7EF002	
MFUV7EG002	
MFUV7EH001	
MFUV7EH002	

Code	Gültigkeit
MFUV7EH101	
MFUV7EH102	
MFUV7EP001	
MFUV7EP002	
MFUV7EP101	
MFUV7EP102	
MFUV7KC001	
MFUV7KC002	
MFUV7KC101	
MFUV7KC102	
MFUV7KF001	
MFUV7KF002	
MFUV7KG001	
MFUV7KG002	
MFUV7KH001	
MFUV7KH002	
MFUV7KH101	
MFUV7KH102	
MFUV7KP001	
MFUV7KP002	
MFUV7KP101	
MFUV7KP102	
MFUV8EC001	
MFUV8EC002	
MFUV8EC101	
MFUV8EC102	
MFUV8EF001	
MFUV8EF002	
MFUV8EG002	
MFUV8EH001	
MFUV8EH002	
MFUV8EH101	
MFUV8EH102	
MFUV8EP001	
MFUV8EP002	
MFUV8EP101	
MFUV8EP102	
MFUV8KA099	
MFUV8KC001	
MFUV8KC002	
MFUV8KC101	
MFUV8KC102	
MFUV8KF001	
MFUV8KF002	
MFUV8KG001	

Code	Gültigkeit
MFUV8KG002	
MFUV8KH001	
MFUV8KH002	
MFUV8KH101	
MFUV8KH102	
MFUV8KP001	
MFUV8KP002	
MFUV8KP101	
MFUV8KP102	
MFUV8KP202	
MFUVDEC001	
MFUVDEC002	
MFUVDEC101	
MFUVDEC102	
MFUVDEF001	
MFUVDEF002	
MFUVDEG002	
MFUVDEH001	
MFUVDEH002	
MFUVDEH101	
MFUVDEH102	
MFUVDEP001	
MFUVDEP002	
MFUVDEP101	
MFUVDEP102	
MFUVDKC001	
MFUVDKC002	
MFUVDKC101	
MFUVDKC102	
MFUVDKF001	
MFUVDKF002	
MFUVDKG001	
MFUVDKG002	
MFUVDKH001	
MFUVDKH002	
MFUVDKH101	
MFUVDKH102	
MFUVDKP001	
MFUVDKP002	
MFUVDKP101	
MFUVDKP102	
MFUVKEC001	
MFUVKEC002	
MFUVKEC101	
MFUVKEC102	

Code	Gültigkeit
MFUVKEH001	
MFUVKEH002	
MFUVKEH101	
MFUVKEH102	
MFUVKEP001	
MFUVKEP002	
MFUVKEP101	
MFUVKEP102	
MFUVKKC001	
MFUVKKC002	
MFUVKKC101	
MFUVKKC102	
MFUVKKH001	
MFUVKKH002	
MFUVKKH101	
MFUVKKH102	
MFUVKKP001	
MFUVKKP002	
MFUVKKP101	
MFUVKKP102	
MFUVREC001	
MFUVREC002	
MFUVREC101	
MFUVREC102	
MFUVREF001	
MFUVREF002	
MFUVREG002	
MFUVREH001	
MFUVREH002	
MFUVREH101	
MFUVREH102	
MFUVRKC001	
MFUVRKC002	
MFUVRKC101	
MFUVRKC102	
MFUVRKF001	
MFUVRKF002	
MFUVRKG001	
MFUVRKG002	
MFUVRKH001	
MFUVRKH002	
MFUVRKH101	
MFUVRKH102	
MM3V2T5001	
MM3VCF5002	

Code	Gültigkeit
MM3VCFB002	
MM3VCT3001	
MM3VCT5001	
MM3VCT5002	
MM3VRF5001	
MM3VRFB001	
MM3VRT5002	
MM3VRT5003	
MM3VVF5001	
MM3VVT5003	
MM3VWF5001	
MM3VWF5002	
MM3VWT5002	
MM3VWT5003	
MM3VYT3001	
MM3VZT3001	
MM5R0EH002	
MM5R2KC002	
MM5R6KC002	
MM5R8EC002	
MM5R8EC102	
MM5R8KC001	
MM5R8KC002	
MM5R8KC102	
MM5RDEC002	
MM5RDKC002	
MM5RKEC002	
MM5RKKC002	
MM5V0EH002	
MM5V0KC001	
MM5V0KC101	
MM5V0KC102	
MM5V2EC002	
MM5V2KC002	
MM5V2KC202	
MM5V6EC002	
MM5V6KC002	
MM5V8EC002	
MM5V8KC001	
MM5V8KC002	
MM5V8KC101	
MM5V8KC102	
MM5V8KC202	
MM5V8KH102	
MM5VCFB002	

Code	Gültigkeit
MM5VDEC002	
MM5VDKC002	
MM5VKEC002	
MM5VKKC002	
MM5VRFB002	
MMCVCF5001	
MMCVCV5003	
MMCVVF5001	
MMCVVV5001	
MMCVVV5002	
MMCVVV5003	
MMCVWV5001	
MMCVWV5003	
MMDVCF5001	
MMDVCF5002	
MMDVCFB002	
MMDVCFB003	
MMDVCT5002	
MMDVCT5003	
MMDVCT5005	
MMDVRF5001	
MMDVRT3001	
MMDVRT5001	
MMDVRT5003	
MMDVRT5005	
MMDVVF5002	
MMDVVT5001	
MMDVVT5002	
MMDVVT5004	
MMDVVT5005	
MMDVWF5001	
MMDVWF5002	
MMDVWF5005	
MMDVWFB003	
MMDVWT3001	
MMERWEB002	
MMERWKB041	
MMEV2F5001	
MMEV2F5002	
MMEV2F5003	
MMEV2F5004	
MMEV2T3001	
MMEV2V5001	
MMEVCF5001	
MMEVCF5004	

Code	Gültigkeit
MMEVCFB004	
MMEVCPB002	
MMEVCT5002	
MMEVCT5003	
MMEVCT5005	
MMEVCV5001	
MMEVCV5002	
MMEVCV5004	
MMEVCV5005	
MMEVCV5006	
MMEVHFB004	
MMEVHPB002	
MMEVQFB002	
MMEVQPB002	
MMEVQPB010	
MMEVRF5003	
MMEVRFB001	
MMEVRPB001	
MMEVRT5001	
MMEVRT5003	
MMEVRT5005	
MMEVRV3001	
MMEVRV5003	
MMEVRV5004	
MMEVRV5005	
MMEVVF5003	
MMEVVF5004	
MMEVVT5002	
MMEVVT5004	
MMEVVV5001	
MMEVVV5002	
MMEVVV5004	
MMEVVV5005	
MMEVVV5007	
MMEVWEB011	
MMEVWEB802	
MMEVWFB001	
MMEVWFB003	
MMEVWFBEPS	
MMEVWPB010	
MMEVWT5002	
MMEVWT5003	
MMEVWV5005	
MMEVWV5007	
MMFVRT5001	



Code	Gültigkeit
MMFVVT5001	
MMIVRFB002	
MMMVWF5001	
MMMVWF5002	
MMMVWV5003	
MMQVCT5002	
MMQVCV5001	
MMQVRV5001	
MMQVVV5001	
MMQVWT5001	
MMSV2F5002	
MMSV2FB001	
MMSV2T5001	
MMSV2T5002	
MMSV2T5003	
MMSV2T5005	
MMSVCF5002	
MMSVCT5004	
MMSVRF5001	
MMSVRFB001	
MMSVRT3001	
MMSVRT5002	
MMSVRT5004	
MMSVRT5005	
MMSVVF5002	
MMSVVT5001	
MMSVWT5003	
MMUROEA099	
MMUROEC001	
MMUROEC002	
MMUROEC101	
MMUROEC102	
MMUROEF001	
MMUROEF002	
MMUROKA099	
MMUROKC001	
MMUROKC002	
MMUROKC101	
MMUROKC102	
MMUROKC202	
MMUROKF001	
MMUROKF002	
MMUR2EC001	
MMUR2EC002	
MMUR2EC101	

Code	Gültigkeit
MMUR2EC102	
MMUR2EF001	
MMUR2EF002	
MMUR2KC001	
MMUR2KC002	
MMUR2KC101	
MMUR2KC102	
MMUR2KF001	
MMUR2KF002	
MMUR6EC001	
MMUR6EC002	
MMUR6EC101	
MMUR6EC102	
MMUR6EF001	
MMUR6EF002	
MMUR6KC001	
MMUR6KC002	
MMUR6KC101	
MMUR6KC102	
MMUR6KF001	
MMUR6KF002	
MMUR7EC001	
MMUR7EC002	
MMUR7EC101	
MMUR7EC102	
MMUR7EF001	
MMUR7EF002	
MMUR7KC001	
MMUR7KC002	
MMUR7KC101	
MMUR7KC102	
MMUR7KF001	
MMUR7KF002	
MMUR8EA099	
MMUR8EC001	
MMUR8EC002	
MMUR8EC101	
MMUR8EC102	
MMUR8EF002	
MMUR8KA099	
MMUR8KB101	
MMUR8KC001	
MMUR8KC002	
MMUR8KC101	
MMUR8KC102	

Code	Gültigkeit
MMUR8KC202	
MMUR8KC61P	
MMUR8KF001	
MMUR8KF002	
MMUR9KH002	
MMURCKBA02	
MMURDEC001	
MMURDEC002	
MMURDEC101	
MMURDEC102	
MMURDEF001	
MMURDEF002	
MMURDKBA02	
MMURDKC001	
MMURDKC002	
MMURDKC101	
MMURDKC102	
MMURDKF001	
MMURDKF002	
MMURKEC001	
MMURKEC002	
MMURKEC101	
MMURKEC102	
MMURKEH102	
MMURKKC001	
MMURKKC002	
MMURKKC101	
MMURKKC102	
MMURKKH002	
MMURREC001	
MMURREC002	
MMURREC101	
MMURREC102	
MMURREF001	
MMURREF002	
MMURRKBA02	
MMURRKC001	
MMURRKC002	
MMURRKC101	
MMURRKC102	
MMURRKF001	
MMURRKF002	
MMURWKBA02	
MMURWKF002	
MMUVOEC001	

Code	Gültigkeit
MMUV0EC002	
MMUV0EC101	
MMUV0EC102	
MMUV0EF001	
MMUV0EF002	
MMUV0KA099	
MMUV0KC001	
MMUV0KC002	
MMUV0KC101	
MMUV0KC102	
MMUV0KC202	
MMUV0KF001	
MMUV0KF002	
MMUV0KFA02	
MMUV2EC001	
MMUV2EC002	
MMUV2EC101	
MMUV2EC102	
MMUV2EF001	
MMUV2EF002	
MMUV2EH102	
MMUV2KC001	
MMUV2KC002	
MMUV2KC101	
MMUV2KC102	
MMUV2KC202	
MMUV2KF001	
MMUV2KF002	
MMUV2KFA02	
MMUV6EC001	
MMUV6EC002	
MMUV6EC101	
MMUV6EC102	
MMUV6EF001	
MMUV6EF002	
MMUV6EH102	
MMUV6KC001	
MMUV6KC002	
MMUV6KC101	
MMUV6KC102	
MMUV6KC202	
MMUV6KF001	
MMUV6KF002	
MMUV6KFA02	
MMUV7EC001	

Code	Gültigkeit
MMUV7EC002	
MMUV7EC101	
MMUV7EC102	
MMUV7EF001	
MMUV7EF002	
MMUV7KC001	
MMUV7KC002	
MMUV7KC101	
MMUV7KC102	
MMUV7KC202	
MMUV7KF001	
MMUV7KF002	
MMUV7KFA02	
MMUV8EC001	
MMUV8EC002	
MMUV8EC101	
MMUV8EC102	
MMUV8EF001	
MMUV8EF002	
MMUV8KA099	
MMUV8KB101	
MMUV8KC001	
MMUV8KC002	
MMUV8KC101	
MMUV8KC102	
MMUV8KC202	
MMUV8KF001	
MMUV8KF002	
MMUV8KFA02	
MMUVAKC001	
MMUVDEC001	
MMUVDEC002	
MMUVDEC101	
MMUVDEC102	
MMUVDEF001	
MMUVDEF002	
MMUVDKC001	
MMUVDKC002	
MMUVDKC101	
MMUVDKC102	
MMUVDKF001	
MMUVDKF002	
MMUVDKFA02	
MMUVKEC001	
MMUVKEC002	

Code	Gültigkeit
MMUVKEC101	
MMUVKEC102	
MMUVKEH002	
MMUVKEH102	
MMUVKKC001	
MMUVKKC002	
MMUVKKC101	
MMUVKKC102	
MMUVKKC202	
MMUVREC001	
MMUVREC002	
MMUVREC101	
MMUVREC102	
MMUVREF001	
MMUVREF002	
MMUVRKC001	
MMUVRKC002	
MMUVRKC101	
MMUVRKC102	
MMUVRKF001	
MMUVRKF002	
MMUVRKFA02	
MMVCFB009	
MQ5R0KC001	
MQ5R0KH001	
MQ5R2KC001	
MQ5R6KC001	
MQ5R8KC001	
MQ5R8KH001	
MQ5RDKC001	
MQ5RKKC001	
MQ5V0EC001	
MQ5V0KC001	
MQ5V0KH001	
MQ5V2KC001	
MQ5V6KC001	
MQ5V7KC001	
MQ5V8EC001	
MQ5V8KC001	
MQ5V8KH001	
MQ5VDKC001	
MQ5VKEC001	
MQ5VKKC001	
MQUR0EC001	
MQUR0EC101	

Code	Gültigkeit
MQUR0EF001	
MQUR0EG001	
MQUR0EH001	
MQUR0EH101	
MQUR0KA099	
MQUR0KC001	
MQUR0KC101	
MQUR0KF001	
MQUR0KG001	
MQUR0KH001	
MQUR0KH101	
MQUR0KHD01	
MQUR2EC001	
MQUR2EC101	
MQUR2EF001	
MQUR2EG001	
MQUR2EH001	
MQUR2EH101	
MQUR2KC001	
MQUR2KC101	
MQUR2KF001	
MQUR2KG001	
MQUR2KH001	
MQUR2KH101	
MQUR6EC001	
MQUR6EC101	
MQUR6EF001	
MQUR6EG001	
MQUR6EH001	
MQUR6EH101	
MQUR6KC001	
MQUR6KC101	
MQUR6KF001	
MQUR6KG001	
MQUR6KH001	
MQUR6KH101	
MQUR7EC001	
MQUR7EC101	
MQUR7EF001	
MQUR7EG001	
MQUR7EH001	
MQUR7EH101	
MQUR7KC001	
MQUR7KC101	
MQUR7KF001	

Code	Gültigkeit
MQUR7KG001	
MQUR7KH001	
MQUR7KH101	
MQUR8EC001	
MQUR8EC101	
MQUR8EF001	
MQUR8EG001	
MQUR8EH001	
MQUR8EH101	
MQUR8KA099	
MQUR8KC001	
MQUR8KC101	
MQUR8KF001	
MQUR8KG001	
MQUR8KGBGT	
MQUR8KH001	
MQUR8KH101	
MQUR8KHBGT	
MQURDEC001	
MQURDEC101	
MQURDEF001	
MQURDEG001	
MQURDEH001	
MQURDEH101	
MQURDKC001	
MQURDKC101	
MQURDKF001	
MQURDKG001	
MQURDKH001	
MQURDKH101	
MQURKEC001	
MQURKEC101	
MQURKEH001	
MQURKEH101	
MQURKKC001	
MQURKKC101	
MQURKKH001	
MQURKKH101	
MQURKKHD01	
MQURREC001	
MQURREC101	
MQURREF001	
MQURREG001	
MQURREH001	
MQURREH101	



Code	Gültigkeit
MQURRKC001	
MQURRKC101	
MQURRKF001	
MQURRKG001	
MQURRKH001	
MQURRKH101	
MQUV0EC001	
MQUV0EC101	
MQUV0EF001	
MQUV0EG001	
MQUV0EH001	
MQUV0EH101	
MQUV0KA099	
MQUV0KC001	
MQUV0KC101	
MQUV0KC201	
MQUV0KF001	
MQUV0KG001	
MQUV0KG401	
MQUV0KH001	
MQUV0KH101	
MQUV2EC001	
MQUV2EC101	
MQUV2EF001	
MQUV2EG001	
MQUV2EH001	
MQUV2EH101	
MQUV2KC001	
MQUV2KC101	
MQUV2KF001	
MQUV2KG001	
MQUV2KH001	
MQUV2KH101	
MQUV6EC001	
MQUV6EC101	
MQUV6EF001	
MQUV6EG001	
MQUV6EH001	
MQUV6EH101	
MQUV6KC001	
MQUV6KC101	
MQUV6KF001	
MQUV6KG001	
MQUV6KH001	
MQUV6KH101	

Code	Gültigkeit
MQUV7EC001	
MQUV7EC101	
MQUV7EF001	
MQUV7EG001	
MQUV7EH001	
MQUV7EH101	
MQUV7KC001	
MQUV7KC101	
MQUV7KF001	
MQUV7KG001	
MQUV7KH001	
MQUV7KH101	
MQUV8EC001	
MQUV8EC101	
MQUV8EF001	
MQUV8EG001	
MQUV8EH001	
MQUV8EH101	
MQUV8KA099	
MQUV8KC001	
MQUV8KC101	
MQUV8KF001	
MQUV8KG001	
MQUV8KG401	
MQUV8KH001	
MQUV8KH101	
MQUVDEC001	
MQUVDEC101	
MQUVDEF001	
MQUVDEG001	
MQUVDEH001	
MQUVDEH101	
MQUVDKC001	
MQUVDKC101	
MQUVDKF001	
MQUVDKG001	
MQUVDKH001	
MQUVDKH101	
MQUVKEC001	
MQUVKEC101	
MQUVKEH001	
MQUVKEH101	
MQUVKKC001	
MQUVKKC101	
MQUVKKC201	

Code	Gültigkeit
MQUVKKH001	
MQUVKKH101	
MQUVREC001	
MQUVREC101	
MQUVREF001	
MQUVREG001	
MQUVREH001	
MQUVREH101	
MQUVRKC001	
MQUVRKC101	
MQUVRKF001	
MQUVRKG001	
MQUVRKH001	
MQUVRKH101	
MT5R0EH101	
MT5R0KH001	
MT5R6KC001	
MT5R8EH101	
MT5R8KC001	
MT5R8KH001	
MT5RDKC001	
MT5RKKC001	
MT5V0EH001	
MT5V0KH001	
MT5V2EC001	
MT5V6EC001	
MT5V6KC001	
MT5V8EC001	
MT5V8EH001	
MT5V8KC001	
MT5V8KH001	
MT5VDEC001	
MT5VDKC001	
MT5VKEC001	
MT5VKKC001	
MTUR0EC001	
MTUR0EC101	
MTUR0EF001	
MTUR0EG001	
MTUR0EH001	
MTUR0EH101	
MTUR0KC001	
MTUR0KC101	
MTUR0KC201	
MTUR0KCC01	

Code	Gültigkeit
MTUR0KCD01	
MTUR0KF001	
MTUR0KG001	
MTUR0KH001	
MTUR0KH101	
MTUR2EC001	
MTUR2EC101	
MTUR2EG001	
MTUR2EH001	
MTUR2EH101	
MTUR2KH001	
MTUR2KH101	
MTUR6EC001	
MTUR6EC101	
MTUR6EF001	
MTUR6EG001	
MTUR6EH001	
MTUR6EH101	
MTUR6KC001	
MTUR6KC101	
MTUR6KC201	
MTUR6KCD01	
MTUR6KF001	
MTUR6KG001	
MTUR6KH001	
MTUR6KH101	
MTUR7EC001	
MTUR7EC101	
MTUR7EF001	
MTUR7EG001	
MTUR7EH001	
MTUR7EH101	
MTUR7KC001	
MTUR7KC101	
MTUR7KF001	
MTUR7KG001	
MTUR7KH001	
MTUR7KH101	
MTUR8EC001	
MTUR8EC101	
MTUR8EF001	
MTUR8EG001	
MTUR8EH001	
MTUR8EH101	
MTUR8KC001	

Code	Gültigkeit
MTUR8KC101	
MTUR8KC201	
MTUR8KCC01	
MTUR8KCD01	
MTUR8KF001	
MTUR8KG001	
MTUR8KH001	
MTUR8KH101	
MTURDEC001	
MTURDEC101	
MTURDEF001	
MTURDEG001	
MTURDEH001	
MTURDEH101	
MTURDKC001	
MTURDKC101	
MTURDKF001	
MTURDKG001	
MTURDKH001	
MTURDKH101	
MTURKEC001	
MTURKEC101	
MTURKEH001	
MTURKEH101	
MTURKCC001	
MTURKCC101	
MTURKCC201	
MTURKKH001	
MTURKKH101	
MTURREC001	
MTURREC101	
MTURREF001	
MTURREG001	
MTURREH001	
MTURREH101	
MTURRKC001	
MTURRKC101	
MTURRKF001	
MTURRKG001	
MTURRKH001	
MTURRKH101	
MTUV0EC001	
MTUV0EC101	
MTUV0EF001	
MTUV0EG001	

Code	Gültigkeit
MTUV0EH001	
MTUV0EH101	
MTUV0KC001	
MTUV0KC0BG	
MTUV0KC101	
MTUV0KC201	
MTUV0KF001	
MTUV0KG001	
MTUV0KH001	
MTUV0KH101	
MTUV2EC001	
MTUV2EC101	
MTUV2EF001	
MTUV2EG001	
MTUV2EH001	
MTUV2EH101	
MTUV2KC001	
MTUV2KC101	
MTUV2KC201	
MTUV2KG001	
MTUV2KH001	
MTUV2KH101	
MTUV6EC001	
MTUV6EC101	
MTUV6EF001	
MTUV6EG001	
MTUV6EH001	
MTUV6EH101	
MTUV6KC001	
MTUV6KC101	
MTUV6KF001	
MTUV6KG001	
MTUV6KH001	
MTUV6KH101	
MTUV7EC001	
MTUV7EC101	
MTUV7EF001	
MTUV7EG001	
MTUV7EH001	
MTUV7EH101	
MTUV7KC001	
MTUV7KC101	
MTUV7KF001	
MTUV7KG001	
MTUV7KH001	

Code	Gültigkeit
MTUV7KH101	
MTUV8EC001	
MTUV8EC101	
MTUV8EF001	
MTUV8EG001	
MTUV8EH001	
MTUV8EH101	
MTUV8KC001	
MTUV8KC0BG	
MTUV8KC101	
MTUV8KC201	
MTUV8KF001	
MTUV8KG001	
MTUV8KGBGT	
MTUV8KH001	
MTUV8KH101	
MTUV8KHBGT	
MTUVDEC001	
MTUVDEC101	
MTUVDEF001	
MTUVDEG001	
MTUVDEH001	
MTUVDEH101	
MTUVDKC001	
MTUVDKC101	
MTUVDKF001	
MTUVDKG001	
MTUVDKH001	
MTUVDKH101	
MTUVKEC001	
MTUVKEC101	
MTUVKEH001	
MTUVKEH101	
MTUVKKC001	
MTUVKKC101	
MTUVKKH001	
MTUVKKH101	
MTUVREC001	
MTUVREC101	
MTUVREF001	
MTUVREG001	
MTUVREH001	
MTUVREH101	
MTUVRKC001	
MTUVRKC101	

Code	Gültigkeit
MTUVRKF001	
MTUVRKG001	
MTUVRKH001	
MTUVRKH101	
MV5R0EC001	
MV5R0EC101	
MV5R0KC001	
MV5R6EC001	
MV5R6KC001	
MV5R7EC101	
MV5R8EC101	
MV5R8KC001	
MV5RDKC001	
MV5V0EC001	
MV5V0KC001	
MV5V6EC001	
MV5V8KC001	
MVUR0EA189	
MVUR0EC001	
MVUR0EC101	
MVUR0EF001	
MVUR0KA099	
MVUR0KC001	
MVUR0KC101	
MVUR0KC201	
MVUR0KF001	
MVUR6EC001	
MVUR6EC101	
MVUR6EF001	
MVUR6KC001	
MVUR6KC101	
MVUR6KC201	
MVUR6KF001	
MVUR7EC001	
MVUR7EC101	
MVUR7EF001	
MVUR7KC001	
MVUR7KC101	
MVUR7KC201	
MVUR7KF001	
MVUR8EC001	
MVUR8EC101	
MVUR8EF001	
MVUR8KA099	
MVUR8KC001	



Code	Gültigkeit
MVUR8KC101	
MVUR8KC201	
MVUR8KH101	
MVURDEC001	
MVURDEC101	
MVURDEF001	
MVURDKC001	
MVURDKC101	
MVURDKF001	
MVURKEC001	
MVURKEC101	
MVURKCC001	
MVURKCC101	
MVURKCC201	
MVURREC001	
MVURREC101	
MVURREF001	
MVURRKC001	
MVURRKC101	
MVURRKF001	
MVURRKH101	
MVUV0EC001	
MVUV0EC101	
MVUV0KC001	
MVUV0KC201	
MVUV2KC001	
MVUV6EC001	
MVUV6KC001	
MVUV6KC201	
MVUV7EC001	
MVUV7KC001	
MVUV7KC201	
MVUV8EC001	
MVUV8EC101	
MVUV8KC001	
MVUV8KC201	
MVUVDEC001	
MVUVDKC001	
MVUVDKC201	
MVUVKEC001	
MVUVKCC001	
MVUVKCC201	
MX5R0EC001	
MX5R0EH001	
MX5R0KC001	

Code	Gültigkeit
MX5R0KC101	
MX5R0KC201	
MX5R0KH001	
MX5R0KP001	
MX5R2KC001	
MX5R2KC201	
MX5R2KH001	
MX5R6KC001	
MX5R6KH001	
MX5R7EC001	
MX5R8EC001	
MX5R8EH001	
MX5R8KC001	
MX5R8KC101	
MX5R8KH001	
MX5R8KP001	
MX5RDKC001	
MX5RDKH001	
MX5RKKC001	
MX5RKKH001	
MX5V0EC001	
MX5V0EP001	
MX5V0KC001	
MX5V0KC101	
MX5V0KC201	
MX5V0KH001	
MX5V0KP001	
MX5V2KC001	
MX5V2KC201	
MX5V2KH001	
MX5V2KP001	
MX5V6EC001	
MX5V6KC001	
MX5V6KH001	
MX5V8EC001	
MX5V8EP001	
MX5V8KC001	
MX5V8KC101	
MX5V8KC201	
MX5V8KH001	
MX5V8KP001	
MX5VDKC001	
MX5VDKH001	
MX5VKKC001	
MX5VKKH001	

Code	Gültigkeit
MX5VMKC001	
MXUR0EA089	
MXUR0EC001	
MXUR0EC101	
MXUR0EF001	
MXUR0EG001	
MXUR0EH001	
MXUR0EH101	
MXUR0EP001	
MXUR0EP101	
MXUR0KA099	
MXUR0KC001	
MXUR0KC101	
MXUR0KC201	
MXUR0KF001	
MXUR0KG001	
MXUR0KH001	
MXUR0KH101	
MXUR0KP001	
MXUR0KP101	
MXUR2EC001	
MXUR2EC101	
MXUR2EF001	
MXUR2EG001	
MXUR2EH001	
MXUR2EH101	
MXUR2EP001	
MXUR2EP101	
MXUR2KC001	
MXUR2KC101	
MXUR2KF001	
MXUR2KG001	
MXUR2KH001	
MXUR2KH101	
MXUR2KP001	
MXUR2KP101	
MXUR6EC001	
MXUR6EC101	
MXUR6EF001	
MXUR6EG001	
MXUR6EH001	
MXUR6EH101	
MXUR6EP001	
MXUR6EP101	
MXUR6KC001	

Code	Gültigkeit
MXUR6KC101	
MXUR6KF001	
MXUR6KG001	
MXUR6KH001	
MXUR6KH101	
MXUR6KP001	
MXUR6KP101	
MXUR7EC001	
MXUR7EC101	
MXUR7EF001	
MXUR7EG001	
MXUR7EH001	
MXUR7EH101	
MXUR7EP001	
MXUR7EP101	
MXUR7KC001	
MXUR7KC101	
MXUR7KF001	
MXUR7KG001	
MXUR7KH001	
MXUR7KH101	
MXUR7KP001	
MXUR7KP101	
MXUR8EC001	
MXUR8EC101	
MXUR8EF001	
MXUR8EG001	
MXUR8EH001	
MXUR8EH101	
MXUR8EP001	
MXUR8EP101	
MXUR8KA099	
MXUR8KC001	
MXUR8KC101	
MXUR8KC201	
MXUR8KF001	
MXUR8KG001	
MXUR8KGBDG	
MXUR8KH001	
MXUR8KH101	
MXUR8KHBGT	
MXUR8KP001	
MXUR8KP101	
MXUR8KPBGM	
MXUR8KPBGT	

Code	Gültigkeit
MXURDEC001	
MXURDEC101	
MXURDEF001	
MXURDEG001	
MXURDEH001	
MXURDEH101	
MXURDEP001	
MXURDEP101	
MXURDKC001	
MXURDKC101	
MXURDKF001	
MXURDKG001	
MXURDKH001	
MXURDKH101	
MXURDKP001	
MXURDKP101	
MXURKEC001	
MXURKEC101	
MXURKEH001	
MXURKEH101	
MXURKEP001	
MXURKEP101	
MXURKKC001	
MXURKKC101	
MXURKKH001	
MXURKKH101	
MXURKKP001	
MXURKKP101	
MXURREC001	
MXURREC101	
MXURREF001	
MXURREG001	
MXURREH001	
MXURREH101	
MXURRKC001	
MXURRKC101	
MXURRKF001	
MXURRKG001	
MXURRKH001	
MXURRKH101	
MXURRKP001	
MXUV0EC001	
MXUV0EC101	
MXUV0EF001	
MXUV0EG001	

Code	Gültigkeit
MXUV0EH001	
MXUV0EH101	
MXUV0EP001	
MXUV0EP101	
MXUV0KA099	
MXUV0KC001	
MXUV0KC101	
MXUV0KC201	
MXUV0KF001	
MXUV0KF401	
MXUV0KG001	
MXUV0KG401	
MXUV0KH001	
MXUV0KH101	
MXUV0KP001	
MXUV0KP101	
MXUV2EC001	
MXUV2EC101	
MXUV2EF001	
MXUV2EG001	
MXUV2EH001	
MXUV2EH101	
MXUV2EP001	
MXUV2EP101	
MXUV2KC001	
MXUV2KC101	
MXUV2KF001	
MXUV2KG001	
MXUV2KH001	
MXUV2KH101	
MXUV2KP001	
MXUV2KP101	
MXUV6EC001	
MXUV6EC101	
MXUV6EF001	
MXUV6EG001	
MXUV6EH001	
MXUV6EH101	
MXUV6EP001	
MXUV6EP101	
MXUV6KC001	
MXUV6KC101	
MXUV6KF001	
MXUV6KG001	
MXUV6KH001	

Code	Gültigkeit
MXUV6KH101	
MXUV6KP001	
MXUV6KP101	
MXUV7EC001	
MXUV7EC101	
MXUV7EF001	
MXUV7EG001	
MXUV7EH001	
MXUV7EH101	
MXUV7EP001	
MXUV7EP101	
MXUV7KC001	
MXUV7KC101	
MXUV7KF001	
MXUV7KG001	
MXUV7KH001	
MXUV7KH101	
MXUV7KP001	
MXUV7KP101	
MXUV8EC001	
MXUV8EC101	
MXUV8EF001	
MXUV8EG001	
MXUV8EH001	
MXUV8EH101	
MXUV8EP001	
MXUV8EP101	
MXUV8KA099	
MXUV8KC001	
MXUV8KC101	
MXUV8KC201	
MXUV8KCZ01	
MXUV8KF001	
MXUV8KG001	
MXUV8KG401	
MXUV8KH001	
MXUV8KH101	
MXUV8KP001	
MXUV8KP101	
MXUV9 401	
MXUV9KF401	
MXUV9KG401	
MXUVDEC001	
MXUVDEC101	
MXUVDEF001	

Code	Gültigkeit
MXUVDEG001	
MXUVDEH001	
MXUVDEH101	
MXUVDEP001	
MXUVDEP101	
MXUVDKC001	
MXUVDKC101	
MXUVDKF001	
MXUVDKG001	
MXUVDKH001	
MXUVDKH101	
MXUVDKP001	
MXUVDKP101	
MXUVKEC001	
MXUVKEC101	
MXUVKEH001	
MXUVKEH101	
MXUVKEP001	
MXUVKEP101	
MXUVKKC001	
MXUVKKC101	
MXUVKKH001	
MXUVKKH101	
MXUVKKP001	
MXUVKKP101	
MXUVMKC001	
MXUVREC001	
MXUVREC101	
MXUVREF001	
MXUVREG001	
MXUVREH001	
MXUVREH101	
MXUVRKC001	
MXUVRKC101	
MXUVRKF001	
MXUVRKG001	
MXUVRKH001	
MXUVRKH101	
NF5R0EPOC2	
NF5R0KPOC2	
NF5R6EPOC2	
NF5R8KPOC2	
NF5V0KPOC2	
NF5V8KPOC2	
NFUR0EPOC2	



Code	Gültigkeit
NFUR0KPOC2	
NFUR6EP0C1	
NFUR6EP0C2	
NFUR6EP1C1	
NFUR6EP1C2	
NFUR6KPOC1	
NFUR6KPOC2	
NFUR6KP1C1	
NFUR6KP1C2	
NFUR7EP0C1	
NFUR7EP0C2	
NFUR7EP1C1	
NFUR7EP1C2	
NFUR7KPOC1	
NFUR7KPOC2	
NFUR7KP1C1	
NFUR7KP1C2	
NFUR8EP0C1	
NFUR8EP0C2	
NFUR8EP1C1	
NFUR8EP1C2	
NFUR8KPOC1	
NFUR8KPOC2	
NFUR8KP1C1	
NFUR8KP1C2	
NFURDEPOC1	
NFURDEPOC2	
NFURDEP1C1	
NFURDEP1C2	
NFURDKPOC1	
NFURDKPOC2	
NFURDKP1C1	
NFURDKP1C2	
NFURKEPOC1	
NFURKEPOC2	
NFURKEP1C1	
NFURKEP1C2	
NFURKKPOC1	
NFURKKPOC2	
NFURKKP1C1	
NFURKKP1C2	
NFUV0EP0C2	
NFUV0KPOC2	
NFUV0KP2C2	
NFUV2KP2C2	

Code	Gültigkeit
NFUV6EP0C1	
NFUV6EP0C2	
NFUV6EP1C1	
NFUV6EP1C2	
NFUV6KP0C1	
NFUV6KP0C2	
NFUV6KP1C1	
NFUV6KP1C2	
NFUV7EP0C1	
NFUV7EP0C2	
NFUV7EP1C1	
NFUV7EP1C2	
NFUV7KP0C1	
NFUV7KP0C2	
NFUV7KP1C1	
NFUV7KP1C2	
NFUV8EP0C1	
NFUV8EP0C2	
NFUV8EP1C1	
NFUV8EP1C2	
NFUV8KP0C1	
NFUV8KP0C2	
NFUV8KP1C1	
NFUV8KP1C2	
NFUV8KP2C2	
NFUVDEP0C1	
NFUVDEP0C2	
NFUVDEP1C1	
NFUVDEP1C2	
NFUVDKP0C1	
NFUVDKP0C2	
NFUVDKP1C1	
NFUVDKP1C2	
NFUVKEP0C1	
NFUVKEP0C2	
NFUVKEP1C1	
NFUVKEP1C2	
NFUVKKP0C1	
NFUVKKP0C2	
NFUVKKP1C1	
NX5R0KP0C1	
NX5R8KP0C1	
NX5V0EP0C1	
NX5V0KP0C1	
NX5V2KP0C1	

Code	Gültigkeit
NX5V8EP0C1	
NX5V8KP0C1	
NXUR0KPOC1	
NXUR6EP0C1	
NXUR6EP1C1	
NXUR6KP0C1	
NXUR6KP1C1	
NXUR7EP0C1	
NXUR7EP1C1	
NXUR7KP0C1	
NXUR7KP1C1	
NXUR8EP0C1	
NXUR8EP1C1	
NXUR8KP0C1	
NXUR8KP1C1	
NXURDEPOC1	
NXURDEP1C1	
NXURDKPOC1	
NXURDKP1C1	
NXURK7POC1	
NXURKEPOC1	
NXURKEP1C1	
NXURKKPOC1	
NXURKKP1C1	
NXUV0EPOC1	
NXUV0KPOC1	
NXUV2KPOC1	
NXUV6EPOC1	
NXUV6EP1C1	
NXUV6KP0C1	
NXUV6KP1C1	
NXUV7EPOC1	
NXUV7EP1C1	
NXUV7KPOC1	
NXUV7KP1C1	
NXUV8EPOC1	
NXUV8EP1C1	
NXUV8KPOC1	
NXUV8KP1C1	
NXUVDEPOC1	
NXUVDEP1C1	
NXUVDKPOC1	
NXUVDKP1C1	
NXUVKEPOC1	
NXUVKEP1C1	

---

Code	Gültigkeit
NXUVKKPOC1	

Code	Nr. der Tafel	Pos.	Code	Nr. der Tafel	Pos.	Code	Nr. der Tafel	Pos.
002383	02.20	19	016408	02.33	19	031120	02.22	8
002440	08.01	9	016408	02.33	8	031120	08.01	26
002440	08.02	8	016408	05.08	17	031120	08.01	30
002440	09.01	8	016408	05.08	21	031121	01.38	22
002440	09.02	8	016408	08.01	28	031153	02.23	9
0030404	02.20	5	016408	08.01	32	031157	08.01	8
003055	02.23	18	016408	08.02	10	031157	09.01	7
003055	06.08	19	016410	02.06	22	031157	09.02	7
003056	08.03	8	016410	02.20	6	0441387201000	01.25	15
003056	09.03	8	016410	02.23	5	0911187201000	04.07	10
003058	01.38	15	016410	05.01	3	0911387201000	04.07	11
003058	02.18	59	016626	08.01	10	0915187203000	04.07	12
003058	02.21	41	016626	09.01	27	0915587204000	04.07	13
003058	02.23	29	016626	09.01	9	098698	02.26	12
003058	03.06	4	016626	09.02	30	118020	02.20	3
003058	08.03	39	016626	09.02	9	118020	02.23	4
003060	02.23	33	016627	02.06	23	118022	02.20	2
003208	05.08	27	016667	01.38	31	1180234	02.23	3
006175	06.12	15	016667	05.02	30	118563	02.23	11
006968	06.12	21	016667	05.03	31	118745	02.23	15
006968	06.12	7	018508	02.21	55	145298	02.45	19
006976	05.02	33	018536	06.13	3	145298	06.09	5
006976	05.03	41	018575	06.01	12	160654	06.03	2
009000	06.01	18	018592	02.21	46	1618587202000	02.43	4
012778	02.23	16	020008	02.19	12	1633787207000	02.44	3
013763	06.04	42	020105	02.23	20	1640087221000	02.43	2
013776	08.01	20	020105	06.08	21	1650387208000	02.43	23
013777	02.17	39	020106	06.08	16	1653787201000	02.43	12
013777	02.31	6	020106	09.01	16	1653887201000	02.43	21
013777	04.04	21	020106	09.02	16	1756787203000	01.37	7
013777	06.08	15	020108	02.20	21	1756787203000	01.37	8
013777	09.01	36	020110	02.20	7	1778387206000	01.38	24
013777	09.02	35	020110	02.23	6	1787987203000	01.38	20
013880	02.13	17	021110	09.01	35	1787987204000	01.38	19
013950	02.47	17	021110	09.02	40	1787987205000	01.38	21
013950	08.03	31	021216	03.08	9	180678	01.38	14
013950	08.03	36	030052	04.04	16	181351	03.04	11
013950	09.03	12	030052	05.02	27	190517	02.18	30
013958	06.06	9	030052	05.03	28	191002	01.25	47
015341	03.06	5	030052	09.01	33	191002	06.09	23
015578	08.01	7	030052	09.02	38	196750	05.08	24
015578	09.01	6	030055	01.38	9	196750	06.01	23
015578	09.02	6	030072	02.20	22	1D000442	06.06	6
015859	03.02	36	030077	02.20	17	1D000646	06.08	2
015859	03.04	7	030082	03.06	3	1D000776	06.02	26
015900	02.13	6	030113	02.20	4	1D000790	06.02	27
015994	06.13	4	030113	02.23	31	1D000790	06.07	3
016345	02.21	47	031027	02.38	12	1D000797	06.07	15
016404	02.38	13	031027	02.39	10	1D000817	06.03	37
016404	02.39	11	031056	02.38	5	1D001021	06.09	25
016405	02.23	19	031056	02.39	8	1D001075	06.01	22
016405	02.38	16	031059	06.08	18	1E000090	02.44	6
016405	02.39	16	031086	05.02	32	1E000091	02.44	4
016405	06.08	20	031086	05.03	22	1E000304	02.43	5
016406	01.38	32	031088	06.08	14	1E000338	06.08	3
016406	02.17	38	031088	08.03	7	1E000339	06.08	1
016406	02.31	5	031088	09.03	7	1E000340	06.08	2
016406	04.04	20	031089	02.17	40	1E000341	06.07	1
016406	05.02	29	031089	02.31	4	1E0007295	02.02	19
016406	06.08	17	031090	04.04	17	1E000998	02.45	1
016406	09.01	37	031115	02.23	10	1E001000	02.45	5
016406	09.02	34	031115	09.03	24	1E001016	02.45	20
016408	01.38	16	031116	08.03	38	1E001017	02.45	21
016408	02.18	57	031119	02.23	28	1E001017	02.45	31
016408	02.20	20	031119	05.08	28	1E001096	02.30	1
016408	02.22	9	031119	08.02	5	1E001096	02.30	28
016408	02.23	30	031120	02.18	61	1E001098	02.30	30

Code	Nr. der Tafel	Pos.	Code	Nr. der Tafel	Pos.	Code	Nr. der Tafel	Pos.
1E001098	06.04	27	261332	05.03	5	292022	06.02	13
1E0011015	02.11	1	261336	03.06	29	294353	06.02	12
1E001104	06.03	38	261355	02.10	50	296170	02.25	21
1E001184	02.25	1	261424	02.13	7	296170	03.04	16
1E001190	02.11	9	261425	02.13	3	3130187207000	05.08	5
1E001286	02.33	27	2614384	02.16	5	3132187203000	05.08	6
1E001446	01.25	46	2614384	02.18	13	3132487202000	05.08	7
1E001516	01.25	46	261443	02.15	3	3132587201000	05.08	20
1E001869	02.39	26	261444	02.15	6	3354887201000	01.29	3
1E001870	02.39	31	262095	02.44	1	3355587202000	01.29	2
1E001876	02.38	31	262125	02.06	21	4123187201000	01.25	26
1E001877	02.38	25	262125	05.01	2	4125187201000	01.25	28
1E001884	02.38	28	262480	03.06	30	4125287201000	01.25	23
1E001884	02.39	22	262836	06.04	29	4131687201000	01.25	7
1E002423	02.23	2	2628375	06.04	21	414837	02.22	5
1E002476	05.06	1	2629955	02.03	44	4232987201000	01.25	34
1R000089	08.03	47	2629965	02.03	13	4243187203000	01.25	30
1R000148	01.30	12	263195	02.21	52	4334587507000	04.01	3
1R000155	08.03	22	263207	02.18	14	4350287201000	04.04	2
1R000272	03.06	17	263214	02.21	56	4351087202000	04.04	1
1R000275	01.14	1	2632315	02.03	21	4351287202000	04.04	4
1R000314	02.45	35	2632325	02.03	23	4445787201000	02.29	6
1R000322	01.14	28	263400	06.04	27	4476287202000	05.01	14
212400	02.18	29	263403	06.04	25	4641087206000	05.06	6
214772	05.08	23	263425	06.04	20	4720087201000	05.01	1
214772	06.01	22	263544	02.21	57	4738287201000	02.29	13
216738	02.21	58	263547	02.21	53	4738287201000	05.03	24
218623	02.23	26	263548	02.21	54	4744687201000	05.07	12
234259	02.43	27	263597	04.03	4	4770387201000	05.02	42
241937	02.13	14	263740	06.04	30	4770387201000	05.03	38
245736	02.22	12	263750	06.04	31	4770487201000	05.02	43
246976	02.47	32	263961	02.35	4	4770487201000	05.03	39
248419	06.02	4	263962	02.35	5	4804187201000	04.05	18
254485	02.31	7	264045	02.21	16	4807387201000	04.01	14
254485	02.45	34	264046	02.21	17	4807487202000	04.01	15
254485	02.47	15	264266	02.23	23	4813187220000	04.03	3
257134	02.23	32	264266	02.24	1	4834187202000	04.05	4
257134	06.04	12	264268	02.23	21	4834187203000	04.05	3
257134	06.09	15	264312	02.04	22	4837187202000	04.05	8
259830	02.29	21	264369	02.18	58	4837287201000	04.05	7
259830	02.31	3	264369	08.03	37	4840887201000	04.05	13
260831	02.13	26	264449	02.31	9	4847087202000	04.03	7
260849	02.09	19	264451	01.25	45	4853187210000	04.05	21
260850	02.07	22	264462	02.06	16	485987201000	04.03	5
260851	02.07	23	264646	02.45	26	4867487201000	04.01	13
260852	02.09	21	264753	02.21	48	4868487502000	04.03	12
260856	02.09	20	264755	02.21	49	487990	02.36	9
260857	02.09	22	264811	02.24	2	493433	02.24	13
260858	02.07	24	264812	02.24	3	493434	01.25	12
261077	02.07	27	264813	02.24	12	493435	01.25	13
261078	02.07	28	264816	02.24	5	493913	02.45	6
261081	02.09	23	264817	02.24	15	493929	02.45	2
261082	02.09	24	264818	02.24	14	493930	02.45	4
2611165	02.09	1	264819	02.24	8	493931	02.45	5
261137	02.35	11	264821	02.24	11	493932	02.45	7
261219	04.05	15	264822	02.24	6	493933	02.45	3
261245	02.35	12	264823	02.24	4	5100587203000	02.18	1
261317	06.04	19	264826	02.24	9	5120287202000	02.04	21
261317	06.04	26	264827	02.24	10	5121387201000	02.18	5
261319	04.05	12	264828	02.24	7	5131587201000	02.02	40
261321	02.10	25	264878	04.01	6	5131687202000	02.02	38
261322	01.29	9	264878	04.03	11	5133187201000	02.04	9
261322	05.06	8	264886	02.20	9	5170387202000	02.02	25
261322	06.06	5	264887	02.23	17	5170487201000	02.02	36
261323	02.08	18	272836	03.02	12	5171787201000	02.02	26
261323	02.10	36	287073	09.03	25	5171887201000	02.02	37
261332	05.02	12	289690	01.38	12	5175787201000	02.04	16

Code	Nr. der Tafel	Pos.	Code	Nr. der Tafel	Pos.	Code	Nr. der Tafel	Pos.
5190987Z01000	04.07	3	5740587Z02000	02.17	21	612086	02.21	44
5195287Z01000	04.07	8	5740687Z02000	02.17	22	612087	02.21	38
5213387Z01000	02.30	5	5740887Z17000	02.02	1	612089	02.21	37
5213487Z01000	02.30	6	5760787Z01000	02.17	5	612090	02.21	36
5290787Z03000	02.02	9	5760787Z05000	02.04	7	612097	02.21	45
5371187Z06000	02.02	16	5760887Z03000	02.04	8	612098	02.21	39
5375187Z01000	02.29	12	576464	02.32	1	612099	02.21	40
5375287Z01000	02.29	10	576542	02.38	14	612100	02.21	43
5375387Z01000	02.29	7	576542	02.39	14	612104	02.21	33
5382187Z01130	02.25	8	5766187Z01000	02.17	27	612109	02.21	42
5382387Z01130	02.25	6	5766387Z01000	02.17	33	6121187Z02000	02.03	10
5389387Z01000	02.17	43	5766487Z01000	02.17	35	612124	02.22	7
5389487Z01000	02.17	44	580141	06.02	22	6121287Z02000	02.03	11
5389687Z01000	02.17	45	580188	06.04	2	612129	02.22	4
5509187Z02000	02.45	10	5802187Z13000	02.17	36	612189	02.47	1
5509287Z02000	02.45	9	5803587Z01000	02.17	26	612190	02.47	3
5510387Z03000	02.29	14	58115R	06.01	16	612197	02.47	2
5510887Z01000	02.17	31	5815187Z01000	02.16	1	612279	02.45	14
5516687Z02000	02.18	16	5820387Z02000	02.02	28	6123187Z04000	02.03	12
5517887Z01000	02.17	32	5820487Z01000	02.02	32	6123287Z03000	02.03	14
5552587Z01000	03.02	24	582058	06.03	9	6123387Z02000	02.03	40
55569R	02.26	5	5823187Z02000	02.29	3	6123487Z02000	02.03	41
55570R	02.26	6	5823287Z02000	02.29	4	612470	02.47	31
5574187Z01000	02.25	3	5824187Z02000	02.29	16	612476	02.47	28
5612187Z01000	02.25	13	5824287Z02000	02.29	17	612483	02.47	29
565057	02.23	25	5826687Z01000	02.18	43	612489	02.47	30
565195	02.25	4	5830787Z01000	02.17	34	612496	02.47	38
56530R	02.14	1	5832987Z08000	02.16	2	612498	02.47	16
56531R	02.14	3	5835987Z01000	02.17	7	612499	02.47	10
56535R	02.14	2	5836487Z01000	02.04	4	612500	02.47	13
56536R	02.14	4	5836787Z02000	02.17	12	612501	02.47	20
565380	02.18	28	5837987Z01000	02.29	8	612502	02.47	21
565380	02.21	9	5838587Z02000	02.17	11	612503	02.47	24
56538R	02.14	7	584004	06.02	14	612504	02.47	25
565429	03.02	22	584004	06.03	8	612505	02.47	26
565429	03.04	17	5840187Z05000	02.17	17	612506	02.47	27
565685	02.44	6	5843587Z03000	02.17	18	6126187Z01000	02.03	8
565687	02.44	4	5852387Z01000	02.17	10	6126287Z01000	02.03	9
56585R	04.06	1	5852387Z01000	02.29	5	6130187Z01000	02.03	20
56605R	02.10	70	5855887Z01030	02.35	2	6130187Z02000	02.03	34
566063	06.09	19	5862187Z02000	02.35	6	6130287Z01000	02.03	22
56607R	02.10	71	5862287Z01000	02.35	7	6130287Z02000	02.03	35
566083	02.25	5	5863687Z01000	02.17	8	613276	03.02	6
566084	02.25	7	5864587Z01000	02.17	6	613319	05.01	6
566260	06.02	5	5864687Z02000	02.35	14	613323	03.02	2
566300	02.30	17	5864787Z02000	02.35	15	613323	03.02	28
566526	02.43	22	5864887Z01000	02.35	16	613326	03.02	35
566568	06.02	8	5864987Z01000	02.35	17	6134387Z01000	02.03	38
566737	02.30	27	5866987Z01000	02.35	8	6134487Z01000	02.03	39
566745	08.03	25	5882587Z01030	03.04	14	613646	02.25	12
566745	09.03	19	600699M	06.04	1	613647	02.07	25
566754	02.31	8	6102387Z14000	02.03	6	613649	02.07	26
566819	02.37	12	6102487Z14000	02.03	7	613651	02.25	23
566819	06.04	34	6102787Z01000	02.03	1	613678	03.02	37
566864	02.33	20	6102887Z02000	02.03	4	613679	03.02	4
566887	01.38	17	6103787Z01000	02.03	36	613694	02.15	15
566888	01.38	18	6103887Z01000	02.03	37	613813	03.02	9
567246	02.23	2	610419M	04.06	3	613820	06.03	1
567732	02.19	14	610419M	04.07	18	613828	02.45	1
567820	02.21	51	6120187Z02000	02.03	30	613842	02.37	3
567821	02.21	50	6120287Z02000	02.03	31	613843	02.37	4
5695815	02.17	37	6120387Z02000	02.03	28	613858	03.02	7
5707887Z01000	02.04	6	6120487Z02000	02.03	29	6141187Z01000	02.03	42
5711687Z03000	02.02	34	612078	02.21	31	6142187Z01000	02.03	16
5711687Z07000	02.02	33	612079	02.21	34	6142287Z01000	02.03	17
5713387Z01000	02.02	12	612080	02.21	32	6142587Z01000	02.03	18
5731787Z01000	02.04	15	612081	02.21	35	6142587Z02000	02.03	32

Code	Nr. der Tafel	Pos.	Code	Nr. der Tafel	Pos.	Code	Nr. der Tafel	Pos.
614268	02.19	4	6419287Z01000	02.03	24	658155	04.03	6
6142687Z01000	02.03	19	6427087Z01000	02.13	21	658248	05.01	19
6142687Z02000	02.03	33	643452	06.02	28	658278	05.02	38
614269	02.19	6	644286	06.04	6	658278	05.03	34
614772	03.02	3	644299	04.04	11	658279	05.02	39
614794	03.02	11	644300	03.02	23	658279	05.03	35
614797	02.45	17	644318	02.22	6	658949	02.37	8
614826	02.45	32	644535	06.12	23	658960	01.25	2
614833	02.31	2	644536	06.12	24	658961	01.25	1
615091	05.06	4	644591	06.08	24	658970	06.02	1
615093	03.04	13	644638	02.19	13	658971	06.02	2
615094	02.37	5	644643	02.19	7	658979	04.04	13
615100	02.45	12	645434	06.12	6	658987	02.30	22
615191	02.31	1	645435	06.12	5	658991	05.07	2
615261	02.22	17	645436	06.12	4	658992	05.07	1
615263	02.22	16	645553	02.45	21	658994	02.37	1
615392	06.01	15	645568	02.18	24	658995	02.37	2
615430	03.04	15	645568	02.19	18	658997	02.37	10
615484	06.08	5	645569	02.18	23	658998	02.37	7
615485	06.07	5	645569	02.19	17	658999	02.37	9
615529	02.19	24	645581	06.04	44	659690	08.03	20
615530	02.19	5	645621	02.18	26	659692	08.03	21
615895	06.12	3	645621	02.19	20	659702	08.01	13
615897	06.12	11	645663	02.43	19	659706	08.01	34
615902	06.12	12	645670	02.19	8	659717	08.03	11
615910	02.04	14	645795	02.19	16	659721	08.03	12
615911	02.04	13	645930	06.12	22	659730	06.01	9
615917	02.07	14	645931	06.12	20	659734	08.03	3
615918	02.07	15	645932	06.12	17	659736	08.03	2
615932	02.33	13	645933	06.12	19	659736	09.03	2
615932	02.33	17	645934	06.12	18	659740	06.06	14
615932	02.33	3	645971	02.33	5	659741	06.08	13
615932	02.33	6	645973	02.33	2	659744	08.02	15
6160187Z01000	02.03	45	645974	02.33	16	659749	08.03	24
6160287Z01000	02.03	2	645976	02.33	12	660522	06.04	35
6170387Z01000	02.03	15	646230	04.07	14	660627	02.43	5
6170387Z04000	02.03	48	646234	04.07	15	660652	08.01	6
6170487Z01000	02.03	47	646244	02.19	10	660652	09.01	5
6170487Z04000	02.03	46	646403	06.06	8	660652	09.02	5
6180787Z01000	02.10	33	648201	02.23	7	660655	08.02	4
6180887Z01000	02.10	34	648205	02.23	8	660656	08.02	1
6182787Z01000	02.10	35	648220	02.23	13	660662	08.02	2
6183987Z01000	02.10	41	648225	02.23	24	660664	08.02	12
620356	06.04	41	6483187Z01000	02.25	22	660665	08.02	16
620970	02.20	12	6501187Z07000	02.18	31	660670	08.01	22
623770	06.13	5	6507187Z01000	02.21	4	660670	08.02	14
6241387Z01000	02.07	6	6507287Z01000	02.21	6	660684	08.03	13
624456	05.02	28	6507387Z01000	02.21	5	660684	09.03	4
624456	05.03	29	6507487Z01000	02.21	7	6606854	06.07	20
6271187Z02000	02.27	5	6510287Z03000	02.18	38	6606854	06.08	23
6271287Z02000	02.27	4	6510287Z04000	02.18	2	660688	02.18	60
6274187Z01000	02.27	3	6510487Z02000	02.18	39	660689	08.02	9
6311187Z01000	02.15	9	6510587Z01000	02.18	40	660704	06.12	9
6311187Z02000	02.15	1	6510687Z02000	02.18	41	660705	06.12	10
6313287Z01000	02.15	2	651886	06.02	7	6610187Z01000	02.21	12
6313487Z01000	02.15	8	651928	05.06	2	6610187Z01000	02.22	20
6314187Z01000	02.15	4	652234	03.06	23	661037	06.13	18
6314287Z01000	02.15	7	6524187Z01000	02.18	33	661039	06.13	20
6331187Z02030	02.15	10	6530587Z01000	02.18	53	661042	06.13	19
6331287Z01030	02.15	11	6530687Z01000	02.18	54	661047	02.26	9
6331387Z01030	02.15	12	6531387Z01000	02.18	49	661048	02.26	10
6339187Z01030	02.15	13	6531487Z01000	02.18	51	661064	02.02	42
6339287Z01030	02.15	14	6531787Z01000	02.18	55	661075	09.01	26
640753	06.03	6	6531887Z01000	02.18	56	661075	09.02	29
6413587Z01000	02.03	26	6560187Z01000	02.21	1	661076	08.03	27
6413687Z01000	02.03	27	6560287Z01000	02.21	2	661077	08.03	17
6419187Z01000	02.03	25	6570187Z03000	02.21	15	661128	08.01	33



Code	Nr. der Tafel	Pos.	Code	Nr. der Tafel	Pos.	Code	Nr. der Tafel	Pos.
6611287Z01000	02.18	36	6803787Z01000	02.10	59	7137087Z01000	02.33	9
661129	08.01	25	6803887Z01000	02.10	60	7197387Z01030	02.33	24
661130	08.01	29	6810387Z02000	02.09	25	7431087Z02030	02.13	4
661140	08.01	3	6810487Z02000	02.09	26	7448187Z01000	06.04	18
661140	08.02	3	6813187Z02000	02.11	9	7461787Z01030	02.13	19
661180	02.19	22	6821387502000	02.07	34	7481187Z01030	02.08	12
661184	02.23	27	6821487502000	02.07	36	7555187Z03000	02.16	10
6614687Z01000	02.21	13	6829187Z01000	02.11	8	7555187Z04000	02.16	8
6614687Z01000	02.22	19	6831787Z01000	02.10	68	7555287Z04000	02.16	9
6614787Z01000	02.21	22	6832687Z01000	02.10	52	7565187Z01000	02.10	39
6614887Z01000	02.21	8	6833287Z01000	02.10	22	7565287Z01000	02.10	40
6615187Z01000	02.21	10	6833487Z01000	02.10	48	7661987Z02000	02.02	2
6620187Z01000	02.21	21	6837787Z01000	02.10	38	7662187Z01000	02.02	5
662510	02.08	14	6838087Z01000	02.10	44	7662187Z02000	02.02	4
6628087Z01000	02.21	24	6839087Z01000	02.10	45	7710887Z01000	02.38	52
6628787Z01000	02.21	27	6851787Z01000	02.10	58	7714187Z01000	02.39	18
6628887Z01000	02.21	28	6861087Z01000	02.07	8	7714187Z04000	02.38	23
6628987Z01000	02.21	29	6861787Z01000	02.07	10	7720187Z06000	02.38	18
6631187Z01000	02.21	3	6871087Z01000	02.26	1	7729187Z03000	02.38	48
6631387Z01000	02.18	37	6880187Z01000	02.10	23	7729487Z01000	02.38	47
6632187Z01000	02.18	50	6880187Z02000	02.10	21	7750187Z04000	02.38	11
6633187Z01000	02.18	21	6895087Z82000	02.10	26	7765987Z01000	02.38	4
6633187Z01000	02.18	34	6896087Z82000	02.10	27	7801187Z01000	05.09	1
6633187Z01000	02.21	59	6900587Z08000	04.07	9	7801387Z01000	05.09	3
6633287Z01000	02.18	22	6920787Z01030	02.26	13	7810187Z01000	05.09	6
6633287Z01000	02.18	35	6921087Z01000	02.08	16	7811987Z01000	05.09	5
6633287Z01000	02.21	60	6922087Z01000	02.08	17	7818787Z01000	05.09	10
6640187Z03000	02.18	48	6926087Z01000	02.26	3	810688	02.33	18
6700187Z01000	02.07	1	6927087Z01000	02.08	1	810688	02.33	7
6700287Z01000	02.07	3	6927287Z01030	02.10	6	810688	06.12	8
6700387Z01000	02.09	3	6927987Z01000	02.08	3	8121187Z01000	06.03	31
6700487Z01000	02.09	7	6928087Z01000	02.08	2	8124087Z01000	02.13	24
6700487Z02000	02.09	5	6928587Z01000	02.26	14	8127087Z01000	06.03	36
6700587Z01000	02.11	1	6928587Z01000	02.26	4	8127087Z02000	06.03	32
6701187Z01000	02.07	2	6941387Z01000	02.10	64	8127187Z01000	06.03	34
6701287Z01000	02.07	4	6941487Z01000	02.10	62	8127887Z01000	06.03	15
6711387Z01000	02.09	4	6941687Z01000	02.10	54	8155087Z01000	06.03	11
6711387Z02000	02.09	2	6941887Z01000	02.10	65	8155087Z02000	06.03	16
6711487Z01000	02.09	8	6941987Z01000	02.10	56	8155187Z01000	06.03	13
6711487Z02000	02.09	6	6971187Z01000	02.08	6	8155487Z03000	06.03	18
6711587Z01000	02.11	2	6971287Z01000	02.08	7	8156087Z01000	06.03	12
6740187Z01000	02.07	5	6971387Z01000	02.10	5	8156087Z02000	06.03	17
6740387Z01000	02.07	11	6973087Z01000	02.10	11	8156187Z01000	06.03	14
6740487Z01000	02.07	12	6974087Z01000	02.10	12	8156487Z01000	06.03	19
6740787Z01000	02.09	9	6974787Z01000	02.08	19	8157087Z01000	06.03	29
6740887Z01000	02.09	10	6974787Z01000	02.10	18	8167087Z01000	06.03	25
6777187Z01000	02.07	16	6975987Z01000	02.08	8	8167187Z01000	06.03	27
6777187Z01000	02.09	14	6975987Z01000	02.10	10	8175587Z02000	06.03	22
6777187Z01000	02.11	6	709037	02.23	14	8212387Z01000	06.04	8
6777187Z01000	02.27	2	709052	06.06	10	8212387Z02000	06.04	7
6781187Z01000	02.07	21	709052	08.01	12	8217287Z01000	06.07	13
6783187Z01000	02.07	18	709052	08.01	21	8218687Z01000	06.07	16
6783187Z02000	02.07	17	709052	08.02	11	8218787Z01000	06.07	15
6783287Z01000	02.07	20	709052	09.01	11	8260087538000	06.09	2
6783287Z02000	02.07	19	709052	09.02	11	8260087539000	06.09	1
6784187Z01000	02.09	13	709056	09.01	15	8261087510000	06.09	4
6786187Z01000	02.07	33	709056	09.02	15	8271587Z04000	06.09	7
6786387503000	02.07	29	709077	08.01	11	8271587Z31000	06.04	10
6786587504000	02.07	31	709077	08.01	27	833664	02.47	34
6786787Z01000	02.07	30	709077	08.01	31	837105	05.04	6
6786787Z01000	02.07	32	709077	08.02	6	837108	05.04	7
6786887Z02000	02.07	35	709077	09.01	10	837109	01.25	8
6786887Z02000	02.07	37	709077	09.02	10	837138	05.07	4
6787187Z01000	02.09	27	709116	02.13	16	837144	05.02	41
6788187Z01000	02.11	7	709116	05.03	32	837144	05.03	37
6803187Z01000	02.10	66	709677	02.43	17	837145	05.02	40
6803287Z01000	02.10	67	7137087Z01000	02.33	22	837145	05.03	36

Code	Nr. der Tafel	Pos.	Code	Nr. der Tafel	Pos.	Code	Nr. der Tafel	Pos.
837146	05.02	45	9004101609000	01.25	11	9004363243000	01.25	35
837146	05.03	42	9004105170000	02.21	25	9004366065000	01.25	25
837158	01.25	40	9004109212000	01.25	16	9004366066000	01.25	18
837159	01.25	41	9004117081000	04.05	10	9004366067000	01.25	27
837160	05.07	3	9004119260000	02.09	11	9004386101000	04.03	8
837161	01.25	9	9004119260000	02.17	24	9004386115000	05.08	8
837162	01.25	36	9004119260000	02.45	24	9004386116000	01.29	4
837163	01.25	10	9004119302000	02.18	15	9004386117000	01.29	6
837164	05.04	4	9004119341000	02.02	7	9004389104000	03.06	26
837165	05.04	11	9004119341000	02.07	13	9004430120000	02.38	2
837166	05.04	2	9004119341000	02.10	13	9004430120000	02.39	3
837167	05.04	8	9004119341000	02.17	14	9004446371000	02.39	5
837168	05.04	9	9004119383000	02.10	46	9004460117000	02.38	22
837169	05.04	5	9004119450000	06.07	10	9004461420000	06.09	6
837170	05.04	3	9004119450000	06.08	9	9004462322000	01.38	23
837171	01.25	37	9004119450000	06.12	16	9004462324000	05.09	11
837174	01.25	31	9004119520000	04.04	5	9004463232000	02.29	11
837175	01.25	32	9004119537000	02.18	25	9004464157000	02.39	20
837176	01.25	19	9004119537000	02.19	19	9004464190000	06.09	9
837177	01.25	3	9004119537000	02.31	10	9004464240000	06.09	21
837178	01.25	4	9004119537000	03.02	16	9004464482000	06.04	13
837179	01.25	14	9004119556000	06.04	9	9004464484000	06.09	8
837181	05.07	10	9004119620000	02.26	2	9004464484000	06.12	37
837182	05.07	9	9004151029000	02.08	15	9004464629000	02.39	21
837183	05.07	5	9004151029000	02.10	2	9004465038000	05.06	11
837184	05.07	6	9004159230000	02.25	10	9004467161000	05.01	10
837185	05.07	7	9004159230000	06.02	25	9004467161000	05.01	13
837186	05.07	8	9004159230000	06.02	3	9004467228000	02.38	34
837220	01.25	38	9004159364000	02.30	9	9004467228000	02.38	8
837221	01.25	54	9004159377000	02.13	22	9004467305000	02.39	7
837224	05.07	11	9004159377000	06.04	28	9004467361000	02.45	22
837233	02.23	28	9004159431000	05.09	9	9004468084000	02.17	30
837233	05.08	28	9004168057000	02.13	10	9004468200000	02.30	7
837233	08.02	5	9004171003000	03.06	28	9004480123000	06.04	15
8423087504000	02.13	8	9004171053000	04.04	7	9004480161000	06.07	12
8503587Z01000	06.12	38	9004178043000	03.06	21	9004480352000	02.08	20
850652	01.26	3	9004178044000	01.25	22	9004480378000	05.01	17
850653	01.28	1	9004179075000	04.03	10	9004480396000	05.01	18
850667	01.25	55	9004179138000	02.45	8	9004508213000	05.09	7
850669	02.14	10	9004179187000	01.37	10	9004508350000	05.08	9
850670	02.14	8	9004183025000	03.02	14	9004508351000	05.08	19
850671	02.14	9	9004183025000	03.02	34	9004530013000	02.35	3
850672	02.14	5	9004183025000	03.02	5	9004540073000	02.06	12
850676	02.33	28	9004183025000	03.04	3	9004540074000	02.06	14
850677	02.33	29	9004183050000	02.31	11	9004540166000	05.08	4
8508087Z01000	06.12	27	9004183050000	06.03	28	9004541138000	02.11	4
8508087Z02000	06.12	26	9004189001000	06.04	22	9004541144000	02.18	46
8531087Z02000	06.12	31	9004189023000	06.03	24	9004541144000	02.18	8
8531087Z02000	06.12	31	9004201224000	04.04	8	9004560155000	02.10	51
8533087Z01000	06.12	29	9004201291000	02.06	11	9004560227000	01.37	14
8533087Z02000	06.12	28	9004201549000	04.07	5	9004560252000	02.06	13
8533287Z01000	06.12	30	9004201638000	03.06	22	9004564508000	01.25	29
8534987Z01000	06.12	25	9004201724000	01.25	21	9004564509000	01.25	29
857008	08.03	30	9004208030000	06.04	24	9004564510000	01.25	29
857082	08.03	35	9004210027000	03.06	27	9004564511000	01.25	29
8723287Z02000	02.45	13	9004240142000	05.08	26	9004564512000	01.25	29
8723987Z02000	02.25	2	9004241105000	02.10	47	9004564513000	01.25	29
874554	08.03	29	9004241106000	02.10	49	9004564514000	01.25	29
874554	09.03	10	9004252016000	04.04	6	9004564515000	01.25	29
889159	02.47	7	9004301252000	01.25	20	9004564516000	01.25	29
889505	02.47	33	9004311201000	04.04	12	9004564517000	01.25	29
889874	01.01	1	9004311202000	04.04	9	9004564518000	01.25	17
9004101534000	05.02	44	9004311330000	01.25	24	9004564519000	01.25	17
9004101534000	05.03	40	9004341011000	02.38	3	9004564520000	01.25	17
9004101605000	04.01	4	9004341011000	02.39	2	9004564521000	01.25	17
9004101605000	04.05	11	9004341070000	01.25	53	9004564522000	01.25	17
9004101607000	01.25	5	9004363242000	04.04	10	9004564523000	01.25	17

Code	Nr. der Tafel	Pos.	Code	Nr. der Tafel	Pos.	Code	Nr. der Tafel	Pos.
9004564524000	01.25	17	9165160620000	02.47	14	B000541	05.02	5
9004564525000	01.25	17	9165160620000	05.01	7	B000542	05.02	4
9004564526000	01.25	17	9165160625000	09.01	14	B000543	05.02	10
9004564527000	01.25	17	9165160625000	09.01	34	B000544	05.02	21
9004871062000	02.14	6	9165160625000	09.02	14	B000545	05.02	22
9004871098000	02.29	22	9165160625000	09.02	39	B000713	02.19	23
9004871138000	06.02	24	9327056012000	02.33	21	B000822	02.25	17
9004871154000	02.19	15	9327056012000	03.06	9	B000823	02.25	18
9004871154000	02.21	23	9338516014000	02.18	52	B000831	02.30	15
9004874011000	02.29	18	9338516014000	02.22	22	B000832	02.30	19
9004874013000	02.02	30	9351055010000	02.38	49	B000833	02.30	3
9004874025000	02.03	43	9352014014000	02.18	47	B000835	02.30	4
9004874031000	02.09	12	9352014014000	02.18	9	B000836	02.30	18
9004874031000	02.11	3	9354054012000	03.02	26	B000839	02.30	11
9004876010000	02.18	42	9354056020000	02.08	13	B000843	06.02	10
9004902019000	04.06	2	9356016014000	02.33	25	B000875	05.06	7
9004902019000	04.07	17	9356055012000	06.04	32	B000881	02.25	16
9004911036000	04.06	5	9356715016000	06.03	35	B000882	02.25	15
9004912035000	04.04	3	9356755014000	02.30	31	B000883	02.25	14
9004912054000	01.25	33	9356855012000	02.30	21	B000892	05.01	9
9004915043000	01.25	6	9358016012000	02.18	45	B000893	05.01	8
9004922154000	05.02	13	9359016014000	02.16	4	B000901	05.03	16
9004922154000	05.03	2	9359016014000	02.16	7	B000902	05.03	17
9004922166000	05.04	10	9418041000000	02.18	7	B000903	05.03	18
9004922167000	05.04	1	9451101000000	04.05	17	B000909	05.02	26
9117171255000	04.01	9	9451201000000	01.25	44	B000910	05.02	23
9117171255000	04.03	13	9451201000000	04.05	6	B000911	05.02	24
9161160612000	05.01	12	9616000700000	05.09	4	B000928	03.02	17
9161160612000	05.02	6	9671119014000	01.29	5	B000932	03.08	1
9161160612000	05.03	13	9913211210000	06.03	20	B000933	03.08	2
9161160612000	05.06	9	9913211210000	06.03	26	B000934	03.08	3
9162140610000	02.03	5	9913211210000	06.03	30	B000935	03.08	4
9162140610000	02.07	7	9913212050000	06.03	33	B000937	06.02	6
9162140610000	02.21	14	9913221210000	06.03	21	B0009415	02.25	1
9162140610000	02.26	17	AP8150073	06.12	2	B000944	02.30	16
9162140610000	02.26	7	B000066	02.36	3	B000945	02.30	14
9162140614000	02.07	9	B000149	02.36	4	B000949	02.30	20
9162140614000	02.10	37	B000224	02.22	14	B000961	02.36	1
9162140614000	02.17	20	B000337	02.20	11	B000962	02.36	2
9163140612000	02.18	27	B000339	02.20	10	B000963	02.30	1
9163140612000	02.19	21	B000340	02.20	13	B000965	02.30	10
9165140610000	02.21	19	B000466	03.06	10	B000966	02.30	12
9165140610000	02.22	21	B000467	03.06	11	B000968	06.03	5
9165140612000	02.26	11	B000468	05.08	18	B000969	06.03	7
9165140612000	02.26	8	B000471	05.08	1	B000970	06.03	3
9165140614000	02.18	3	B000485	05.08	3	B000972	03.02	1
9165140614000	02.21	20	B000497	03.08	10	B000973	03.02	25
9165140614000	02.30	8	B000504	03.06	7	B000979	06.02	23
9165140614000	05.09	2	B000505	03.06	8	B0009835	03.06	6
9165140614000	06.04	23	B000508	03.06	2	B000985	02.30	24
9165140614000	06.12	14	B000513	02.45	16	B000990	03.02	29
9165140814000	02.17	19	B000516	03.08	5	B000994	02.47	35
9165140814000	02.44	5	B0005185	03.06	1	B004053	06.08	8
9165140816000	02.04	5	B000521	04.01	11	B004059	06.08	11
9165140816000	02.10	24	B000522	04.01	1	B004105	08.02	7
9165140816000	02.33	10	B000523	04.04	14	B004111	02.37	6
9165140816000	02.33	23	B000525	04.04	15	B004111	03.08	8
9165140816000	04.07	2	B000526	01.25	39	B004112	03.02	19
9165140816000	09.03	11	B000527	05.02	2	B004123	03.08	11
9165140820000	02.02	10	B000527	05.03	14	B004124	03.08	12
9165140820000	02.18	20	B000528	05.01	4	B004135	02.16	3
9165140820000	02.18	4	B000529	05.01	5	B004138	04.03	1
9165140820000	02.30	23	B000530	05.03	7	B004139	04.03	2
9165140822000	04.07	7	B000531	05.03	8	B004140	04.04	18
9165141025000	02.18	6	B000532	05.03	11	B004148	03.06	12
9165141028000	02.18	11	B000533	05.03	6	B004225	02.33	1
9165141028000	02.18	18	B000534	05.03	12	B004227	02.33	4

Code	Nr. der Tafel	Pos.
B004229	02.33	14
B004231	02.33	15
B004233	02.33	11
B004235	02.34	1
B004243	06.03	4
B004245	06.13	16
B004246	06.13	17
B004249	02.30	2
B004249	02.30	29
B004250	02.30	13
B004252	02.29	19
B004254	02.29	20
B004258	03.02	27
B004262	02.13	15
B004267	06.01	5
B004268	06.01	1
B004269	06.01	2
B004270	06.01	11
B004271	06.01	10
B004272	06.01	4
B004273	06.01	6
B004274	06.01	3
B004275	03.08	7
B004276	03.08	6
B004278	06.01	8
B0042833	02.08	9
B0042843	02.08	10
B004312	02.31	1
B004315	03.04	6
B004316	03.04	8
B004317	03.04	5
B004318	03.04	9
B004319	03.04	12
B004320	03.04	1
B004325	03.04	10
B004342	04.03	9
B004364	06.07	4
B004364	06.08	10
B004423	02.18	10
B0044495	02.25	19
B004450	06.13	7
B004451	06.13	14
B004452	06.13	1
B004453	01.29	7
B004455	06.07	8
B004459	03.04	4
B004460	06.13	8
B004461	06.13	9
B004462	06.13	10
B004463	06.13	11
B004464	06.13	15
B004465	06.13	12
B004466	06.13	13
B004467	06.07	3
B004491	02.07	14
B004492	02.07	15
B004495	02.09	16
B004496	02.09	18
B004497	02.09	15
B004498	02.09	17
B004499	02.27	1
B004500	02.11	5
B004506	02.47	8
B004520	06.07	17
B004521	06.07	11
B004540	05.06	17
B004542	05.06	13

Code	Nr. der Tafel	Pos.
B004543	05.06	16
B004544	05.06	12
B004545	02.35	10
B004546	02.35	9
B004554	02.32	2
B004564	02.13	5
B004567	02.32	3
B004570	02.13	11
B004571	02.13	12
B004583	06.04	39
B004603	06.12	13
B004604	06.07	14
B0046065	02.04	20
B004613	02.32	5
B004616	02.32	9
B004617	02.32	10
B004618	02.32	7
B004619	02.32	8
B004620	02.32	6
B004621	02.37	11
B0046225	02.04	19
B004623	04.07	6
B004629	02.13	18
B004631	02.18	19
B004678	03.06	14
B004679	03.06	18
B004680	03.06	19
B004681	02.32	4
B004694	03.06	16
B004695	02.17	42
B004697	02.22	1
B004700	06.09	22
B004705	02.43	6
B004707	02.32	11
B004708	02.32	12
B004723	06.01	7
B004729	06.09	14
B004730	06.02	18
B004741	02.43	11
B004742	02.43	25
B0047455	02.02	15
B0047495	02.02	14
B004806	06.02	20
B004807	06.02	19
B004808	06.02	21
B004809	06.02	15
B004810	06.02	16
B004811	06.02	17
B004817	06.01	17
B004820	03.06	15
B004821	03.06	20
B004822	03.06	33
B004823	03.06	31
B004824	03.06	32
B004825	03.06	25
B004826	03.06	24
B004827	03.06	13
B004881	02.20	16
B004885	02.20	1
B004886	02.20	8
B004912	02.20	14
B004913	02.20	15
B004914	02.20	18
B004915	02.31	13
B004931	04.07	16
B004936	06.12	34
B004956	04.06	3

Code	Nr. der Tafel	Pos.
B004956	04.07	18
B004960	01.37	11
B004962	02.38	43
B004962	02.39	38
B004963	02.43	26
B004964	02.38	45
B004964	02.39	39
B004965	02.38	46
B004965	02.39	28
B004981	04.05	22
B004982	01.38	26
B004992	05.01	11
B004995	02.38	21
B004996	02.38	10
B004997	02.38	20
B004998	02.39	6
B004999	02.39	4
B005000	02.38	6
B005007	01.37	9
B005010	04.05	1
B005011	04.05	2
B005012	04.05	20
B005014	02.10	7
B005015	02.10	8
B005016	02.10	29
B005017	02.10	31
B005018	02.10	1
B005020	02.10	14
B005021	02.10	15
B005027	06.01	14
B005028	02.38	24
B005028	02.39	19
B005029	02.10	57
B005030	01.25	51
B005030	05.06	10
B005030	05.06	19
B005040	05.08	16
B005041	05.02	18
B005042	05.02	17
B005044	02.38	44
B005045	05.01	22
B005047	02.38	42
B005053	01.29	16
B005054	01.29	15
B005055	01.29	19
B005056	01.29	17
B005057	04.01	16
B005061	03.02	20
B0051155	02.22	18
B005119	03.02	30
B005121	02.22	3
B005122	02.22	2
B005123	02.22	13
B005125	02.22	15
B005126	02.22	11
B005127	02.22	10
B005158	01.37	1
B005166	02.06	9
B005175	02.06	15
B005202	01.37	2
B005203	01.37	4
B005205	01.38	2
B005206	01.37	6
B005209	01.38	5
B005216	01.37	5
B005226	06.06	2
B005233	06.07	2

Code	Nr. der Tafel	Pos.	Code	Nr. der Tafel	Pos.	Code	Nr. der Tafel	Pos.
B005233	06.08	12	B005547	02.38	32	B005738	08.03	19
B005235	06.08	3	B005553	01.38	34	B005739	06.06	12
B005237	06.08	1	B005554	01.38	29	B005751	08.01	14
B005240	06.07	1	B005555	01.38	11	B005753	06.07	19
B005242	06.08	2	B005558	02.39	33	B005753	06.08	22
B005245	06.08	4	B005559	02.39	34	B005754	08.03	26
B005252	05.09	8	B005560	02.39	35	B005758	08.03	4
B005255	02.47	12	B005565	02.38	19	B005758	09.03	16
B005256	02.47	11	B005626	06.04	38	B005759	08.03	9
B005263	02.45	20	B0056275	06.04	14	B005759	09.03	17
B005265	02.43	15	B005629	01.25	52	B005760	09.03	21
B005266	02.43	14	B005629	04.04	19	B005761	08.03	23
B005267	02.43	20	B005630	02.02	24	B005770	06.06	17
B005269	02.38	28	B005631	02.02	21	B005771	06.06	16
B005269	02.39	22	B0056325	02.02	22	B005772	08.03	1
B005272	01.29	13	B0056345	02.17	13	B005773	06.06	15
B005273	01.29	10	B005641	02.47	22	B005781	08.03	3
B005275	02.39	1	B005643	02.47	19	B005783	08.01	1
B005277	02.38	17	B005644	02.47	37	B005784	08.01	2
B005277	02.39	17	B005651	04.06	6	B005785	08.01	13
B005278	02.38	15	B005658	02.13	13	B005786	08.03	41
B005278	02.39	15	B005660	01.38	3	B005787	08.03	43
B005279	02.38	7	B005661	01.38	4	B005788	08.03	44
B005279	02.39	12	B005663	01.38	1	B005789	08.03	46
B005283	02.39	29	B005667	06.06	6	B005790	08.03	45
B005285	02.39	30	B005669	01.38	30	B005792	06.07	19
B005286	02.39	31	B005670	02.43	1	B005792	06.08	22
B005288	02.38	36	B005672	01.38	25	B005796	08.02	1
B005288	02.39	32	B0056745	02.02	18	B005797	08.02	2
B005289	02.38	35	B005677	02.23	12	B005798	08.02	13
B005289	02.39	27	B0056795	02.19	1	B005799	08.03	42
B005294	02.38	1	B005680	02.23	1	B005834	06.04	4
B005296	02.38	26	B005683	01.38	27	B005836	06.04	5
B005310	02.36	5	B005686	01.38	6	B005865	02.47	4
B005325	02.13	2	B005687	05.08	11	B005867	01.25	50
B005327	02.25	20	B005688	01.38	28	B005868	01.25	49
B0053285	02.02	20	B005700	06.01	13	B0058745	02.17	2
B0053295	02.02	17	B005713	08.03	5	B0058755	02.17	3
B0053315	02.04	3	B005713	09.03	5	B0058765	02.17	1
B005335	02.10	3	B005714	08.01	2	B0058775	02.17	4
B005336	02.10	4	B005716	08.01	15	B0058785	02.04	1
B0053475	02.02	19	B005718	08.01	5	B0058795	02.04	2
B005349	01.25	46	B005718	09.01	4	B0058805	02.04	11
B005350	01.25	48	B005719	08.01	4	B0058815	02.04	17
B005350	05.06	20	B005721	08.01	5	B0058825	02.04	12
B005351	05.06	23	B005721	09.01	4	B0058835	02.04	18
B005352	05.06	22	B005721	09.02	4	B005884	06.13	2
B005353	05.03	10	B005722	08.01	17	B005888	06.06	1
B0053575	02.02	39	B005723	08.01	15	B005889	01.37	12
B005359	02.17	9	B005723	09.01	3	B005890	06.06	7
B005360	05.03	9	B005723	09.02	3	B005903	02.38	38
B005363	03.02	21	B005724	08.01	16	B005903	02.39	24
B005372	02.43	10	B005725	08.01	1	B005906	06.01	21
B005372	02.43	3	B005726	08.03	28	B005907	03.02	1
B005505	02.13	1	B005726	09.03	9	B005909	03.02	17
B005519	02.38	27	B005727	08.03	6	B005912	02.23	25
B005521	02.38	30	B005727	09.03	6	B005913	05.01	1
B005523	02.38	37	B005728	08.01	18	B005914	05.01	11
B005533	02.47	6	B005728	09.02	13	B005915	03.06	1
B005534	02.47	5	B005729	08.03	10	B005943	06.04	43
B005537	02.43	9	B005730	08.03	16	B005948	02.26	15
B005538	02.43	18	B005731	08.01	24	B005949	02.26	16
B005539	02.47	18	B005731	08.02	14	B0059525	02.04	10
B005541	02.06	20	B005732	08.01	23	B006045	05.01	20
B005544	05.01	21	B005734	09.03	20	B0060475	02.19	2
B005545	05.01	16	B005735	08.03	1	B0060485	02.19	1
B005546	02.06	17	B005737	08.03	18	B0060535	02.02	41

Code	Nr. der Tafel	Pos.	Code	Nr. der Tafel	Pos.	Code	Nr. der Tafel	Pos.
B006056	06.06	11	B007383	06.09	24	B007967	09.01	31
B006059	04.01	2	B007413	02.36	6	B007969	09.02	19
B006060	04.01	12	B007414	04.06	3	B007970	09.03	18
B006061	08.03	34	B007414	04.07	18	B007978	06.01	20
B006070	05.02	34	B007420	02.47	23	B007979	09.02	22
B006070	05.03	19	B007438	01.37	1	B007980	09.02	37
B006071	05.02	35	B007440	01.37	1	B010002	01.06	1
B006071	05.03	20	B007502	02.20	14	B010006	01.06	5
B006169	06.12	1	B007620	06.08	3	B010006	01.08	16
B006172	06.04	3	B007621	06.08	1	B010008	01.06	2
B006173	06.04	40	B007622	06.08	2	B010009	01.06	3
B006178	06.13	7	B007623	06.07	1	B010009	01.08	15
B006197	05.02	11	B007631	06.06	6	B010010	01.06	12
B007004	01.37	3	B007632	06.06	6	B010010	01.14	20
B0070125	02.02	29	B007633	06.06	6	B010011	02.06	4
B0070135	02.02	31	B0076555	02.35	1	B010012	01.14	21
B007015	02.38	31	B007668	02.33	4	B010013	01.21	2
B007016	02.38	25	B007673	02.07	14	B010014	01.21	1
B007019	02.39	26	B007674	02.07	15	B010016	01.06	14
B0070225	02.02	6	B007690	06.04	14	B010017	01.06	15
B007024	04.07	1	B007703	02.36	8	B010018	01.06	17
B007025	04.07	4	B007705	02.36	7	B010018	01.14	25
B0071115	02.29	1	B007907	02.36	6	B010018	01.32	13
B0071125	02.29	2	B007908	02.36	10	B010019	01.06	16
B007132	02.45	27	B007915	06.04	15	B010019	01.33	4
B007133	02.45	23	B007925	09.01	22	B010021	01.06	6
B007134	02.45	31	B007926	09.02	25	B010021	01.16	16
B007136	05.09	12	B007927	09.02	26	B010021	01.33	20
B007140	02.35	1	B007928	09.01	17	B010022	01.06	7
B0071455	02.18	62	B007928	09.02	17	B010023	01.06	8
B0071465	02.18	12	B007929	09.01	23	B010024	01.06	4
B007147	02.45	28	B007929	09.02	27	B010028	01.07	4
B007157	03.04	18	B007930	09.01	25	B010029	01.07	5
B007158	02.45	25	B007930	09.02	28	B010030	01.07	6
B007162	02.30	25	B007931	09.01	30	B010031	01.07	2
B007163	02.30	26	B007931	09.02	33	B010032	01.07	3
B007166	02.37	10	B007932	09.01	28	B010039	01.04	1
B007167	08.03	33	B007932	09.02	31	B010040	01.04	11
B007171	08.03	15	B007933	09.01	29	B010041	01.04	17
B007172	08.03	14	B007933	09.02	32	B010045	01.04	14
B007194	02.17	23	B007935	09.01	24	B010046	01.04	8
B007195	06.07	18	B007935	09.02	24	B010047	01.04	7
B007195	06.08	25	B007936	09.01	1	B010048	01.04	6
B007209	05.03	7	B007936	09.02	1	B010049	01.04	10
B007210	05.03	8	B007939	09.01	12	B010050	01.04	15
B007211	05.03	11	B007939	09.02	12	B010051	01.04	16
B007212	05.03	6	B007941	09.02	23	B010052	01.08	1
B007213	05.02	5	B007942	09.02	21	B010055	01.08	2
B007214	05.02	4	B007944	09.02	18	B010060	01.33	6
B007215	05.02	10	B007945	09.01	19	B010061	01.08	19
B007216	05.02	21	B007946	09.01	18	B010061	01.33	7
B007219	05.02	7	B007947	09.01	21	B010062	01.33	8
B007234	02.32	13	B007949	09.01	20	B010066	01.08	3
B007248	01.29	12	B007949	09.02	20	B010067	01.08	17
B007286	02.32	14	B007950	09.01	2	B010069	01.10	1
B007288	05.02	22	B007950	09.02	2	B010070	01.10	2
B007289	05.02	20	B007952	09.01	13	B010071	01.10	3
B007290	02.17	9	B007953	09.03	1	B010073	01.10	4
B007293	01.29	1	B007954	09.03	3	B010073	01.33	10
B007322	08.03	32	B007955	09.01	20	B010073	06.05	5
B007353	06.04	45	B007956	09.03	23	B010074	01.10	8
B007354	01.38	6	B007957	06.06	15	B010075	01.10	6
B007358	01.38	27	B007958	06.08	27	B010076	01.10	7
B007370	06.06	13	B007959	06.08	26	B010077	01.10	5
B007371	06.07	9	B007960	06.08	23	B010078	01.08	21
B007372	06.04	37	B007961	06.08	23	B010079	01.08	26
B0073785	02.29	1	B007966	09.03	23	B010079	01.16	20



Code	Nr. der Tafel	Pos.	Code	Nr. der Tafel	Pos.	Code	Nr. der Tafel	Pos.
B010080	01.08	20	B010182	01.32	10	B010272	01.26	19
B010080	01.33	9	B010183	01.32	11	B010273	01.26	26
B010081	01.08	22	B010185	01.16	10	B010274	01.26	11
B010082	01.08	24	B0101865	01.16	11	B010275	01.26	29
B010084	01.08	23	B010187	01.16	12	B010277	01.26	25
B010085	01.08	18	B010188	01.16	14	B010278	01.26	20
B010086	01.08	13	B010191	01.16	17	B010280	01.26	21
B010087	01.08	14	B010195	01.33	3	B010281	01.26	22
B010088	01.08	4	B010196	01.16	13	B010282	01.26	23
B010089	01.08	5	B010197	01.32	16	B010284	01.26	27
B010090	01.08	6	B010197	01.33	13	B010287	01.30	8
B010091	01.08	7	B010198	01.33	12	B010288	01.30	7
B010092	01.08	8	B010201	01.33	16	B010290	01.30	5
B010093	01.08	9	B010202	01.33	15	B010291	01.30	4
B010094	01.08	10	B010203	01.33	25	B010292	01.30	6
B010095	01.08	11	B010204	01.33	23	B010293	01.30	10
B010097	01.14	2	B010205	01.33	19	B010294	01.30	9
B010098	01.14	3	B010206	01.33	24	B010296	01.27	2
B010101	01.14	26	B010207	01.33	18	B010297	01.27	3
B010101	01.19	14	B010208	01.33	21	B010298	01.27	4
B010101	01.33	17	B010211	06.05	3	B010299	01.27	5
B010102	01.14	4	B010212	06.05	4	B010306	01.27	11
B010103	01.14	23	B010213	01.32	12	B010307	01.27	12
B010104	01.14	24	B010215	01.19	1	B010308	01.27	13
B010107	01.14	5	B010216	01.19	5	B010311	01.27	16
B010108	01.14	22	B010217	01.19	4	B010314	01.27	19
B010109	01.14	6	B010218	01.19	2	B010315	01.27	20
B010110	01.14	13	B010219	01.19	3	B010316	01.27	21
B010111	01.14	7	B010220	01.16	19	B010317	01.27	22
B010121	01.14	10	B010220	01.19	7	B010318	01.27	23
B010121	01.32	4	B010221	01.16	4	B010319	01.27	24
B010122	01.14	11	B010221	01.19	6	B010320	01.27	25
B010123	01.14	14	B010221	01.33	22	B010321	01.27	37
B010123	01.19	13	B010222	01.19	8	B010322	01.27	26
B010124	01.14	12	B010225	01.19	10	B010323	01.27	27
B010125	01.14	15	B010226	01.19	11	B010324	01.27	28
B010126	01.14	16	B010227	01.19	12	B010325	01.27	29
B010127	01.08	25	B010230	01.19	18	B010326	01.27	30
B010127	01.16	15	B010231	01.14	18	B010327	01.27	31
B010128	01.14	27	B010231	01.16	3	B010328	01.27	32
B010129	01.14	19	B010231	01.19	16	B010334	01.27	38
B010130	01.14	8	B010235	01.16	7	B010335	01.27	39
B010131	01.14	17	B010236	01.16	1	B010336	01.27	40
B010134	01.30	3	B010237	01.16	2	B010337	01.27	41
B010136	01.04	12	B010238	01.16	8	B010338	01.27	42
B010137	01.04	9	B010241	01.16	9	B010452	01.27	44
B010139	01.04	13	B010243	01.16	5	B010454	01.27	46
B010140	01.06	9	B010244	01.16	6	B010455	01.27	47
B010147	01.06	13	B010245	02.06	2	B010456	01.27	48
B010147	01.33	11	B010247	02.06	3	B010457	01.27	8
B010148	01.06	10	B010249	02.06	7	B010458	01.27	9
B010149	01.06	11	B010250	02.06	8	B010459	01.27	10
B010150	01.06	18	B010251	02.06	1	B010462	01.27	15
B010152	01.06	19	B010255	01.26	28	B010463	01.27	35
B010153	01.06	20	B010256	01.26	9	B010464	01.27	36
B010155	01.06	21	B010258	01.26	7	B010468	01.28	3
B010156	01.33	1	B010259	01.26	8	B010471	01.28	6
B010160	01.32	1	B010260	01.26	5	B010472	01.28	9
B010165	01.32	2	B010262	01.26	13	B010473	01.28	7
B010166	01.32	3	B010263	01.26	14	B010474	01.28	2
B010167	01.33	5	B010263	01.28	25	B010475	01.28	10
B010170	01.33	14	B010265	01.26	4	B010476	01.28	11
B010173	01.32	5	B010266	01.26	12	B010477	01.28	12
B010176	01.32	6	B010267	01.26	2	B010478	01.28	13
B010179	01.32	7	B010269	01.26	15	B010479	01.28	14
B010180	01.32	8	B010270	01.26	16	B010480	01.28	15
B010181	01.32	9	B010270	01.30	11	B010481	01.28	16

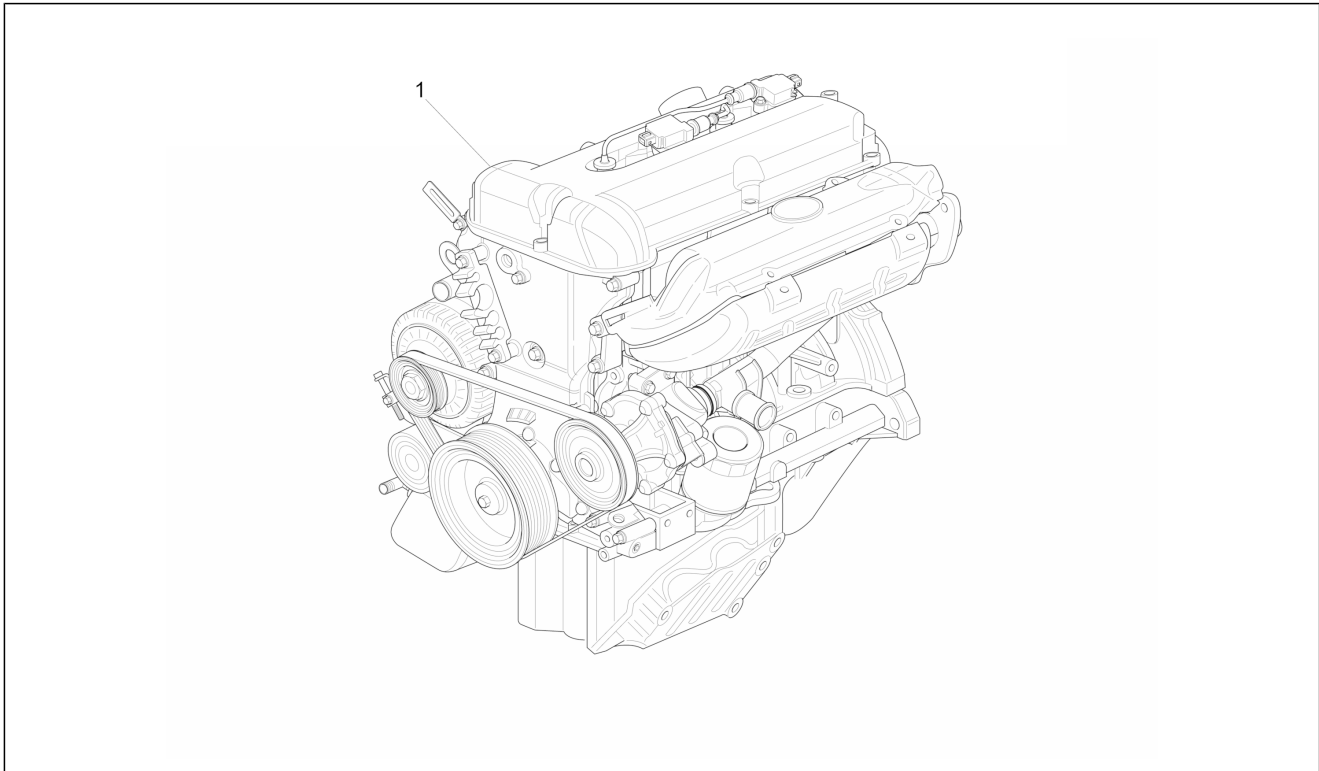
Code	Nr. der Tafel	Pos.	Code	Nr. der Tafel	Pos.	Code	Nr. der Tafel	Pos.
B010482	01.28	17	B010841	01.04	2	B0230905	02.17	33
B010483	01.28	32	B010842	01.04	2	B023106	02.45	6
B010484	01.28	33	B010843	01.04	2	B023107	02.45	1
B010485	01.28	20	B010844	01.04	2	B023112	06.04	39
B010486	01.28	21	B010845	01.04	2	B023118	02.47	35
B010487	01.28	22	B010846	01.04	2	B023121	02.39	1
B010488	01.28	26	B010847	01.07	7	B0231325	02.38	1
B010492	01.28	8	B010848	01.07	7	B023196	06.04	8
B010493	01.28	30	B010849	01.07	7	B023200	06.08	1
B010496	01.28	31	B010850	01.07	7	B023201	06.08	3
B010499	01.28	19	B010851	01.07	7	B023202	06.08	2
B010500	01.28	27	B010852	01.07	7	B023203	06.07	1
B010501	01.28	28	B010853	01.07	7	B023251	02.37	2
B010502	01.28	29	B010854	01.07	7	B023284	04.06	1
B010505	01.28	23	B010855	01.07	7	B0233065	02.19	22
B010506	01.28	24	B010856	01.07	7	B0233085	02.18	1
B010567	01.26	1	B010857	01.07	7	B023317	06.12	27
B010568	01.26	10	B010858	01.07	7	B023327	06.12	34
B010570	01.26	18	B010859	01.07	7	B023330	02.43	22
B010595	01.32	14	B010860	01.07	7	B023331	06.12	26
B010596	01.32	15	B010861	01.07	7	B023333	02.39	13
B010598	01.33	2	B010862	01.07	7	B023334	02.38	9
B010599	01.08	17	B010863	01.07	7	B0233355	02.04	6
B010601	01.19	17	B010864	01.07	7	B023358	02.26	9
B010602	01.19	9	B010865	01.07	7	B025058	02.16	2
B010619	01.06	24	B010866	01.07	7	B025068	06.04	32
B010619	01.19	15	B010867	01.07	7	B0250915	02.25	1
B010619	02.06	6	B010868	01.07	7	B025103	06.13	16
B010620	01.06	25	B010869	01.07	7	B025105	06.13	10
B010620	02.06	5	B010870	01.07	7	B025106	06.13	17
B010621	01.06	22	B010871	01.07	7	B025626	06.13	10
B010622	01.06	23	B010872	01.07	7	B026114	02.43	2
B010696	01.26	6	B010873	01.07	7	B026178	02.43	1
B010708	01.26	24	B010874	01.07	7	CM001903	02.38	41
B010722	01.14	9	B010875	01.07	7	CM001903	02.39	40
B010746	06.05	1	B010876	01.07	7	CM001905	02.45	30
B010748	06.05	2	B010877	01.07	7	CM001907	02.45	29
B010762	01.30	1	B010878	01.07	7	CM017401	06.03	10
B010763	01.30	2	B010879	01.07	7	CM017403	03.02	15
B010797	01.07	1	B010880	01.07	7	CM017405	06.13	6
B010798	01.07	1	B010881	01.07	7	CM017408	06.01	19
B010803	01.04	3	B010883	01.27	1	CM017414	02.30	32
B010804	01.04	3	B010884	01.27	6	CM017807	09.03	22
B010805	01.04	3	B010885	01.27	14	CM037402	04.06	4
B010806	01.04	3	B010886	01.27	17	CM037403	04.06	4
B010807	01.04	3	B010887	01.27	18	CM037404	04.06	4
B010808	01.04	3	B010894	01.27	45	CM037405	04.06	4
B010809	01.04	4	B010895	01.27	33	CM037406	04.06	4
B010810	01.04	4	B010896	01.27	43	CM037407	04.06	4
B010811	01.04	4	B010898	01.26	17	CM037408	04.06	4
B010812	01.04	4	B010929	01.27	7	CM037409	04.06	4
B010813	01.04	4	B010930	01.27	34	CM037410	04.06	4
B010814	01.04	4	B010931	01.28	5	CM037411	04.06	4
B010818	01.07	1	B010932	01.28	18	CM037412	04.06	4
B010819	01.07	1	B010933	01.28	4	CM038102	01.25	42
B010820	01.07	1	B011007	02.47	32	CM038103	01.25	43
B010821	01.07	1	B011154	01.26	30	CM038201	05.08	10
B010822	01.07	1	B011155	01.17	1	CM038301	01.08	12
B010823	01.07	1	B011555	06.05	4	CM038302	01.08	12
B010824	01.07	1	B011560	01.27	38	CM038303	01.08	12
B010825	01.07	1	B023058	06.04	2	CM038304	01.08	12
B010826	01.07	7	B023071	02.39	9	CM038305	01.08	12
B010836	01.04	5	B023073	06.07	22	CM038306	01.08	12
B010837	01.04	5	B023074	06.07	21	CM038307	01.08	12
B010838	01.04	5	B023082	02.35	11	CM038308	01.08	12
B010839	01.04	5	B023088	02.39	9	CM038309	01.08	12
B010840	01.04	5	B023089	02.38	11	CM038310	01.08	12



Code	Nr. der Tafel	Pos.	Code	Nr. der Tafel	Pos.	Code	Nr. der Tafel	Pos.
CM038311	01.08	12	D9004119554	06.07	6	D9004874004	02.25	11
CM038312	01.08	12	D9004119554	06.08	6	D9161140612	02.10	30
CM038313	01.08	12	D9004119655	02.38	39	D9161140612	02.38	51
CM038314	01.08	12	D9004119655	02.39	25	D9161140614	02.10	43
CM038315	01.08	12	D9004159110	02.13	20	D9161140814	06.04	36
CM038316	01.08	12	D9004159188	02.08	11	D9161160614	01.38	7
CM038317	01.08	12	D9004159188	02.10	9	D9161160614	02.10	28
CM038318	01.08	12	D9004159292	02.15	5	D9161160614	05.06	15
CM038319	01.08	12	D9004159295	02.10	32	D9161160614	05.08	12
CM038320	01.08	12	D9004159410	02.02	3	D9161160816	05.02	36
CM038321	01.08	12	D9004170152	04.05	26	D9161160818	01.29	11
CM038322	01.08	12	D9004170307	02.06	24	D9161160840	08.01	19
CM038323	01.08	12	D9004174001	05.03	25	D9161261020	06.04	11
CM038324	01.08	12	D9004179052	05.08	13	D9161261050	01.17	2
CM038325	01.08	12	D9004179081	02.02	8	D9162140612	02.17	15
CM038326	01.08	12	D9004179081	02.43	24	D9162140816	02.10	42
CM038327	01.08	12	D9004181008	02.02	11	D9162160620	02.10	55
CM038328	01.08	12	D9004189019	02.08	5	D9163140616	03.02	10
CM038329	01.08	12	D9004189019	02.10	17	D9165140612	02.26	18
CM0387095	02.33	1	D9004189019	02.18	44	D9165140612	02.43	16
CM0387105	02.33	4	D9004189019	02.33	26	D9165140612	05.02	25
CM039301	08.03	11	D9004201542	04.01	17	D9165140612	06.09	13
CM039301	09.03	14	D9004209129	01.37	15	D9165140614	02.44	7
CM039302	08.03	16	D9004209143	04.05	24	D9165140614	06.06	4
CM039302	09.03	15	D9004209144	04.05	23	D9165140616	01.38	10
CM039303	08.03	10	D9004243017	01.29	14	D9165140616	02.31	15
CM039303	09.03	13	D9004460124	01.38	13	D9165140616	02.38	33
CM039404	08.01	22	D9004461193	02.39	37	D9165140616	02.39	36
CM039404	08.02	14	D9004461193	05.01	15	D9165140616	02.43	13
CM039502	08.01	24	D9004461193	05.06	14	D9165140616	05.02	8
CM039502	08.02	14	D9004461193	05.08	14	D9165140616	05.03	27
CM039503	08.01	23	D9004461193	05.09	14	D9165140616	05.08	15
CM0401015	02.17	2	D9004461364	05.02	19	D9165140616	06.04	16
CM0401025	02.17	3	D9004461389	06.09	16	D9165140616	06.06	3
CM0401035	02.17	1	D9004461419	06.09	20	D9165140616	06.07	7
CM0401045	02.17	4	D9004461423	02.23	34	D9165140616	06.08	7
CM256201	05.08	10	D9004461423	05.09	13	D9165140616	06.09	17
D1755387Z01	01.37	13	D9004461432	05.02	15	D9165140616	08.03	40
D3852187Z01	02.17	41	D9004461432	05.03	4	D9165140616	09.03	26
D4804187Z02	04.05	19	D9004461439	05.06	18	D9165140620	03.02	31
D4815587Z01	06.04	33	D9004461468	05.02	7	D9165140620	03.02	33
D4840887Z03	04.05	14	D9004461468	05.03	26	D9165140620	06.12	33
D5512787Z01	02.29	9	D9004464044	06.09	11	D9165140820	02.34	2
D5515287Z01	05.02	3	D9004464072	06.09	10	D9165140820	02.47	36
D5515287Z01	05.03	23	D9004464072	06.12	36	D9165141028	02.19	9
D5711487Z01	02.02	23	D9004464092	06.09	18	D9165160610	05.02	14
D5713487Z01	02.02	13	D9004464629	05.02	20	D9165160610	05.03	1
D5803687Z02	02.17	29	D9004467076	02.25	9	D9165160618	01.38	8
D5803687Z03	02.17	28	D9004467190	02.38	29	D9165160618	05.06	24
D5822387Z02	02.02	27	D9004467190	02.38	40	D9165160818	02.17	25
D5822487Z02	02.02	35	D9004467190	02.39	23	D9165160820	02.19	11
D6142287Z014	02.03	17	D9004467301	02.44	2	D9165160820	02.21	18
D6531187Z03	02.18	32	D9004467361	02.43	8	D9165160820	02.34	4
D6644387Z01	02.18	17	D9004467449	02.43	7	D9165160820	05.08	2
D6895087Z035	02.10	72	D9004468231	02.31	12	D9165160822	05.06	3
D6896087Z035	02.10	69	D9004468231	02.38	50	D9165160825	02.06	18
D7269187Z01	02.34	3	D9004480352	02.10	19	D9165160830	05.02	1
D7445187Z03	06.04	17	D9004480370	06.12	32	D9165160830	05.03	15
D7555287Z03	02.16	11	D9004480596	05.02	31	D9166140612	01.29	8
D8271587Z29	06.09	12	D9004480596	05.03	30	D9166140612	02.29	15
D8538087Z01	06.12	35	D9004540022	05.02	16	D9166140616	02.10	63
D9004101431	02.06	10	D9004540022	05.03	3	D9166140616	02.16	6
D9004101583	04.01	10	D9004871033	02.17	46	D9166140616	02.23	35
D9004117087T	04.05	9	D9004871099	02.17	47	D9166140616	02.31	14
D9004119494	05.02	37	D9004874004	02.03	3	D9166140616	02.45	15
D9004119494	05.03	33	D9004874004	02.13	9	D9166140616	03.02	8
D9004119554	02.06	19	D9004874004	02.17	16	D9166160820	02.10	61

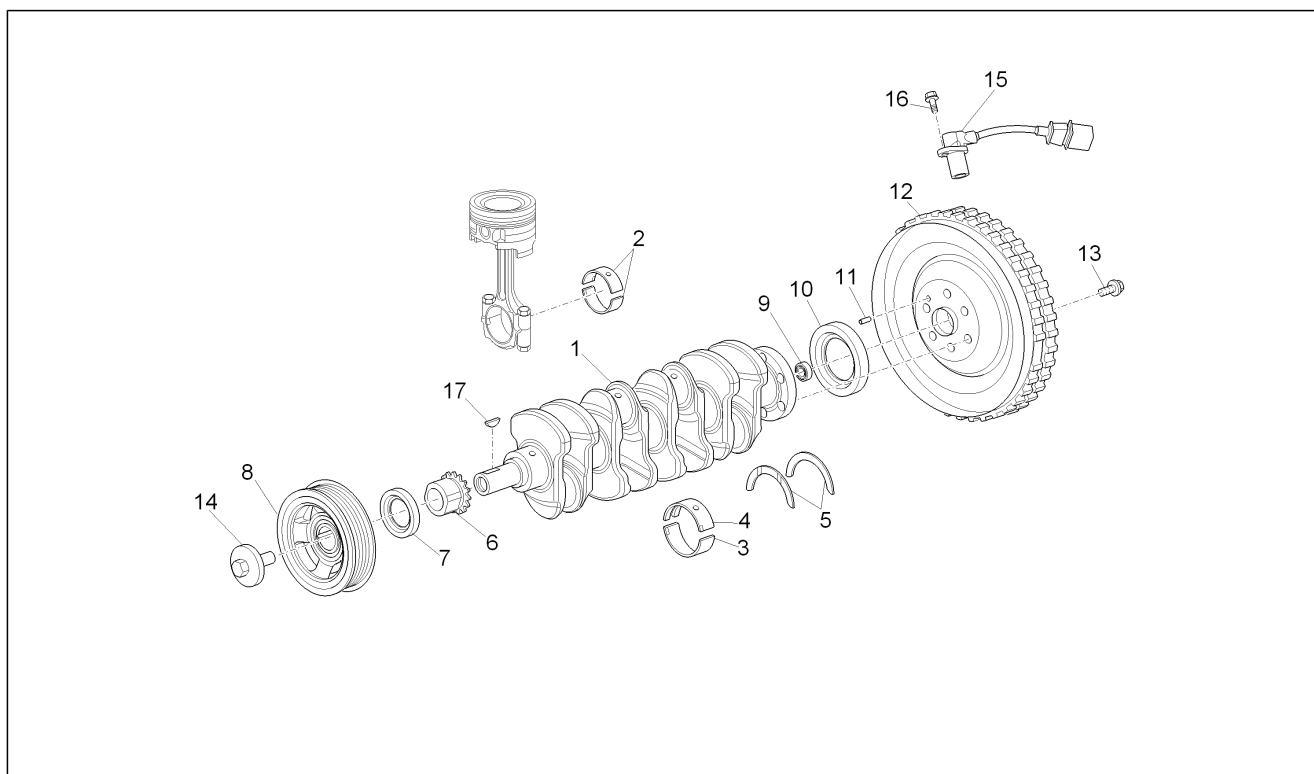
Code	Nr. der Tafel	Pos.
D9166160820	02.19	3
D9166160820	02.21	11
D9321955016	02.23	22
D9331515010	06.02	11
D9331536016	02.13	23
D9338116008	02.10	20
D9338116008	05.06	21
D9338315020	06.09	3
D9338515010	02.10	53
D9351014020	02.13	25
D9351055030	06.03	23
D9353055012	02.08	4
D9354016012	02.10	16
D9356715014	01.38	33
D9356715014	02.47	9
D9356755014	02.45	11
D9356755014	02.45	18
D9356755014	02.45	33
D9356755014	03.02	13
D9356755014	03.02	18
D9356755014	03.02	32
D9356755014	03.04	2
D9356755014	06.02	9
D9411040600	02.21	26
D9411040600	05.06	5
D9411040800	05.08	22
D9411051000	04.05	16
D9411071000	04.05	5
D9411541200	04.05	27
D9411551200	04.01	7
D9411551200	04.03	15
D9411571200	04.01	8
D9451101200	04.05	25
D9451201200	04.01	5
D9451201200	04.03	14
D9461110800	01.29	20
D9461410600	02.21	30
D9461410800	01.29	18
D9461410800	05.08	25
D9622130705	05.02	9
D9622130705	05.03	21
TR1R00037A	01.01	1
TR1R00037B	01.01	1

<b>Einheit</b>	Motor
<b>Code</b>	01.01
<b>Beschreibung</b>	Motor, komplett
<b>Inspektion</b>	1



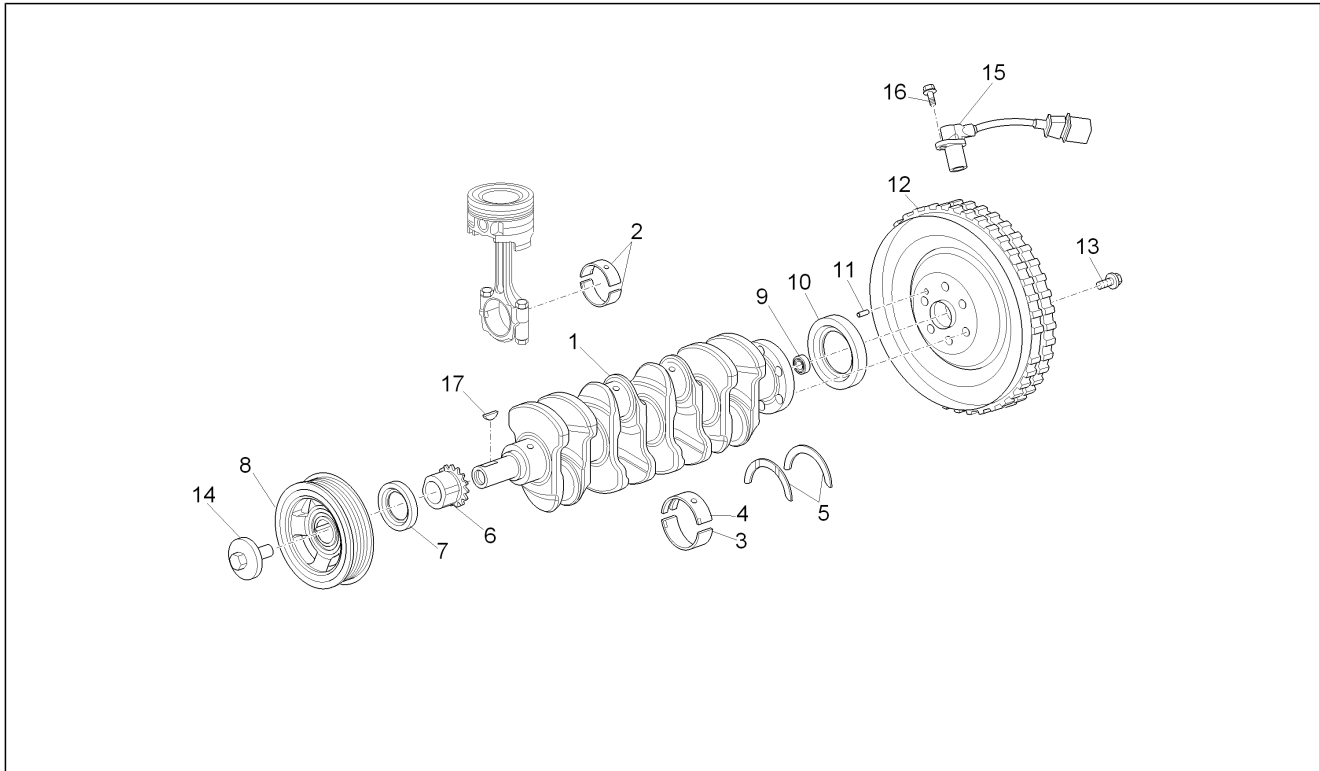
Pos.	Code	Beschreibung	Menge	Varianten
1	889874	Motor EFI Multi Tech kompl	1	
1	TR1R00037A	Motor EFI Multi Tech (Euro 5 refurbished) (Italia)	1	
1	TR1R00037B	Motor EFI Multi Tech (Euro 5 refurbished) (Europa)	1	

<b>Einheit</b>	Motor
<b>Code</b>	01.04
<b>Beschreibung</b>	Kurbelwelle
<b>Inspektion</b>	1



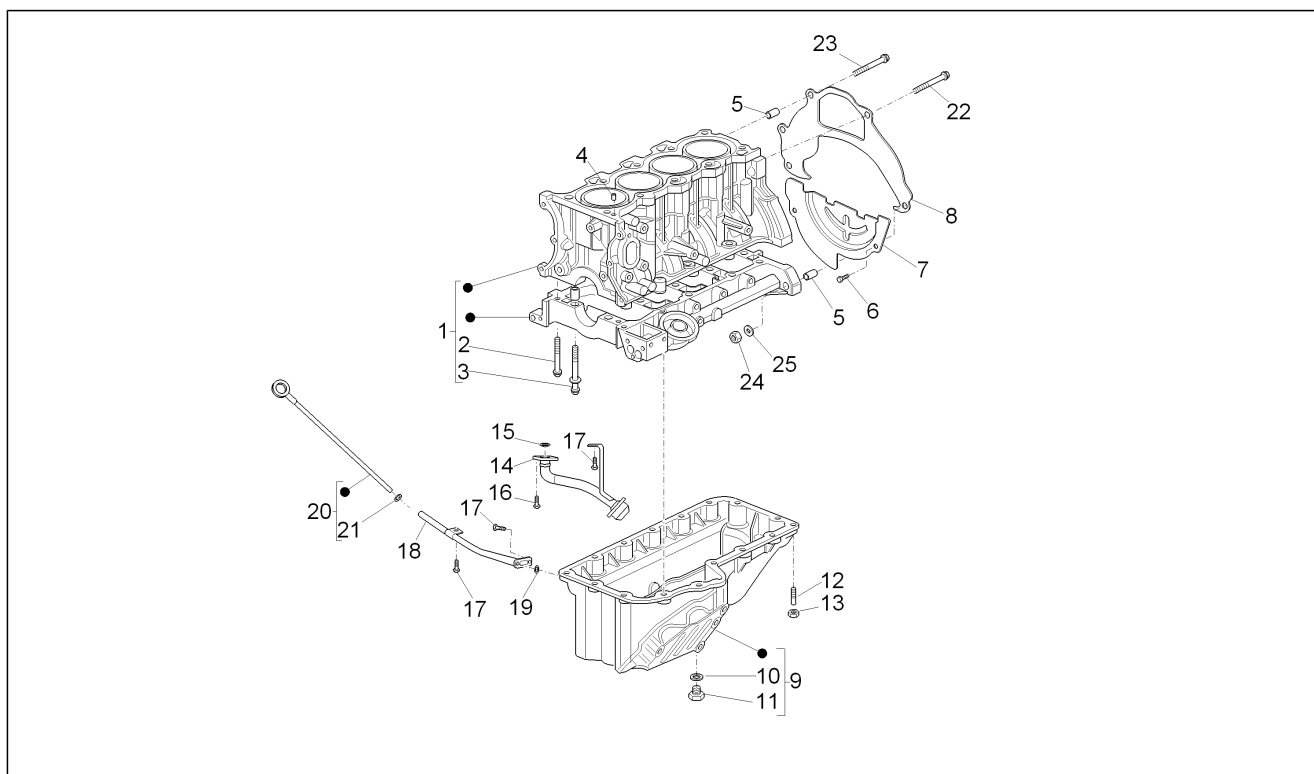
Pos.	Code	Beschreibung	Menge	Varianten
1	B010039		1	
2	B010841	Pleuellagerhälfte	8	
2	B010842	Pleuellagerhälfte 1. Übermaß	8	
2	B010843	Pleuellagerhälfte 2. Übermaß	8	
2	B010844	Pleuellagerhälfte 3. Übermaß	8	
2	B010845	Pleuellagerhälfte 4. Übermaß	8	
2	B010846	Pleuellagerhälfte 5. Übermaß	8	
3	B010803	Halbschale Kurbelwellenlager unten L0	5	
3	B010804	Halbschale Kurbelwellenlager unten L1	5	
3	B010805	Halbschale Kurbelwellenlager unten L2	5	
3	B010806	Halbschale Kurbelwellenlager unten L3	5	
3	B010807	Halbschale Kurbelwellenlager unten L4	5	
3	B010808	Halbschale Kurbelwellenlager unten L5	5	
4	B010809	Halbschale Kurbelwellenlager oben L0	5	
4	B010810	Halbschale Kurbelwellenlager oben L1	5	
4	B010811	Halbschale Kurbelwellenlager oben L2	5	
4	B010812	Halbschale Kurbelwellenlager oben L3	5	
4	B010813	Halbschale Kurbelwellenlager oben L4	5	
4	B010814	Halbschale Kurbelwellenlager oben L5	5	
5	B010836	Abstreifscheibe 1. Übermaß	2	
5	B010837	Abstreifscheibe 2. Übermaß	2	
5	B010838	Abstreifscheibe 3. Übermaß	2	
5	B010839	Abstreifscheibe 4. Übermaß	2	
5	B010840	Abstreifscheibe 5. Übermaß	2	
6	B010048	Ritzel	1	
7	B010047	Gasket ring	1	
8	B010046	Riemenscheibe	1	
9	B010137	Lager 10x26x8	1	

<b>Einheit</b>	Motor
<b>Code</b>	01.04
<b>Beschreibung</b>	Kurbelwelle
<b>Inspektion</b>	1



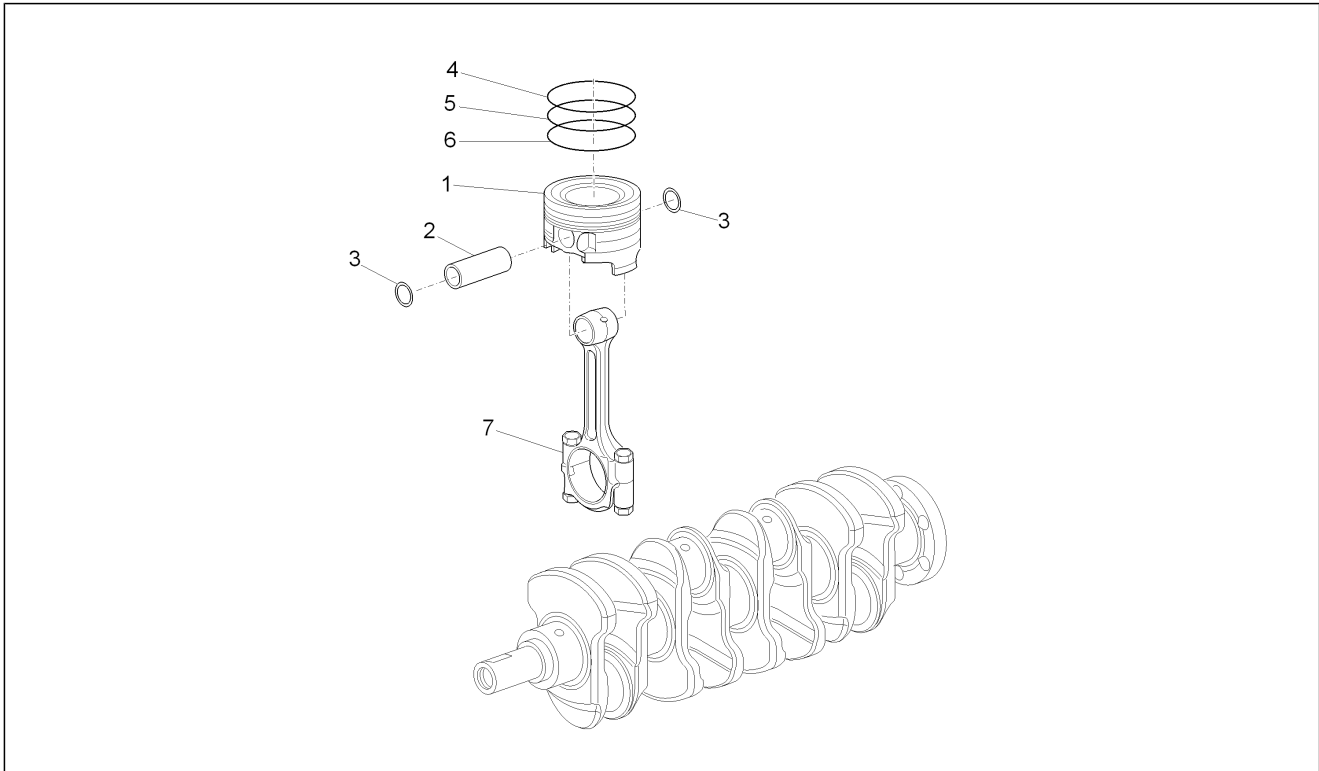
Pos.	Code	Beschreibung	Menge	Varianten
10	B010049	Dichtring	1	
11	B010040	Paßstift	1	
12	B010136	Schwungrad kpl.	1	
13	B010139	Sechskantschraube	6	
14	B010045	Spezialschraube	1	
15	B010050	Geschwindig.sensor	1	
16	B010051	Sechskantschraube	1	
17	B010041	Keil	1	

<b>Einheit</b>	Motor
<b>Code</b>	01.06
<b>Beschreibung</b>	Zylinderblock
<b>Inspektion</b>	1



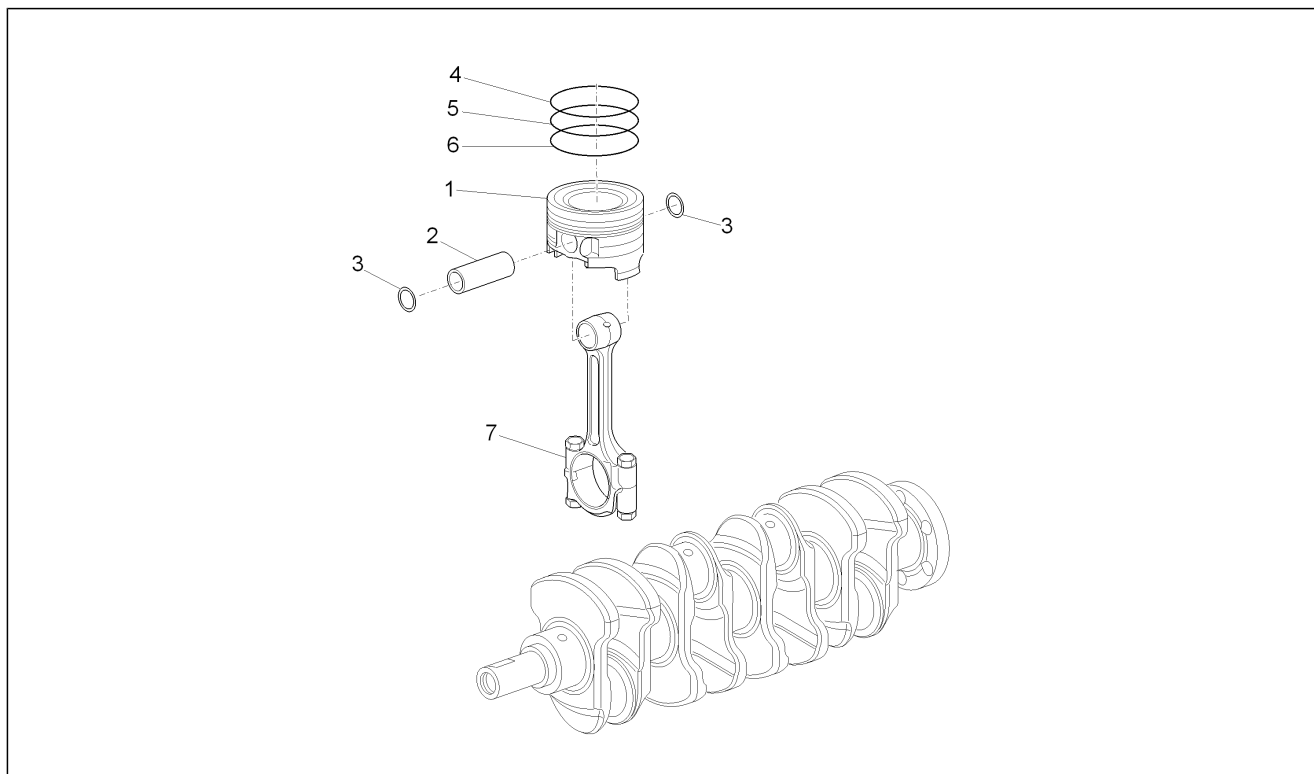
Pos.	Code	Beschreibung	Menge	Varianten
1	B010002	Komplettes motorengehäuse	1	
2	B010008	Schraube M8x60	10	
3	B010009	Schraube M10x95	10	
4	B010024	Düse	1	
5	B010006	Feststellschraube	7	
6	B010021	Sechskantschraube M6x10	2	
7	B010022	Unteres Distanzstück	1	
8	B010023	Oberes Distanzstück	1	
9	B010140	Ölwanne	1	
10	B010148	Dichtung Verschlusschraube	1	
11	B010149	Ölablaßschraube	1	
12	B010010	Stiftschraube M6x1	17	
13	B010147	Mutter M6x1	17	
14	B010016	Ölschwimmer komplett	1	
15	B010017	O-Ring	1	
16	B010019	Sechskantschraube	2	
17	B010018	Sechskantschraube geflanscht M6x12	1	
18	B010150	-lpeilstabrohr	1	
19	B010152	O-Ring	1	
20	B010153	Stange	1	
21	B010155	O-Ring	1	
22	B010621	TE Schr. m. Flansch	1	
23	B010622	TE Schr. m. Flansch	1	
24	B010619	Mutter	2	
25	B010620	Flachscheibe	2	

<b>Einheit</b>	Motor
<b>Code</b>	01.07
<b>Beschreibung</b>	Einheit Kolben
<b>Inspektion</b>	1



Pos.	Code	Beschreibung	Menge	Varianten
1	B010797	Kolben 1. Übermaß -C-	4	
1	B010818	Kolben 1. Übermaß -D-	4	
1	B010820	Kolben 1. Übermaß -J-	4	
1	B010822	Kolben 1. Übermaß -K-	4	
1	B010824	Kolben 1. Übermaß -Q-	4	
1	B010798	Kolben 2. Übermaß -C-	4	
1	B010819	Kolben 2. Übermaß -D-	4	
1	B010821	Kolben 2. Übermaß -J-	4	
1	B010823	Kolben 2. Übermaß -K-	4	
1	B010825	Kolben 2. Übermaß -Q-	4	
2	B010031	Kolbenbolzen	4	
3	B010032	Stiftsperring	8	
4	B010028	Ring	4	
5	B010029	Ring	4	
6	B010030	Ölabstreifer	4	
7	B010847	Pleuel kompl. 1. Übermaß -A-	4	
7	B010848	Pleuel kompl. 1. Übermaß -B-	4	
7	B010849	Pleuel kompl. 1. Übermaß -C-	4	
7	B010850	Pleuel kompl. 1. Übermaß -D-	4	
7	B010851	Pleuel kompl. 1. Übermaß -E-	4	
7	B010852	Pleuel kompl. 1. Übermaß -F-	4	
7	B010853	Pleuel kompl. 1. Übermaß -G-	4	
7	B010854	Pleuel kompl. 1. Übermaß -H-	4	
7	B010855	Pleuel kompl. 1. Übermaß -I-	4	
7	B010856	Pleuel kompl. 1. Übermaß -J-	4	
7	B010857	Pleuel kompl. 1. Übermaß -K-	4	
7	B010858	Pleuel kompl. 1. Übermaß -L-	4	
7	B010859	Pleuel kompl. 2. Übermaß -A-	4	

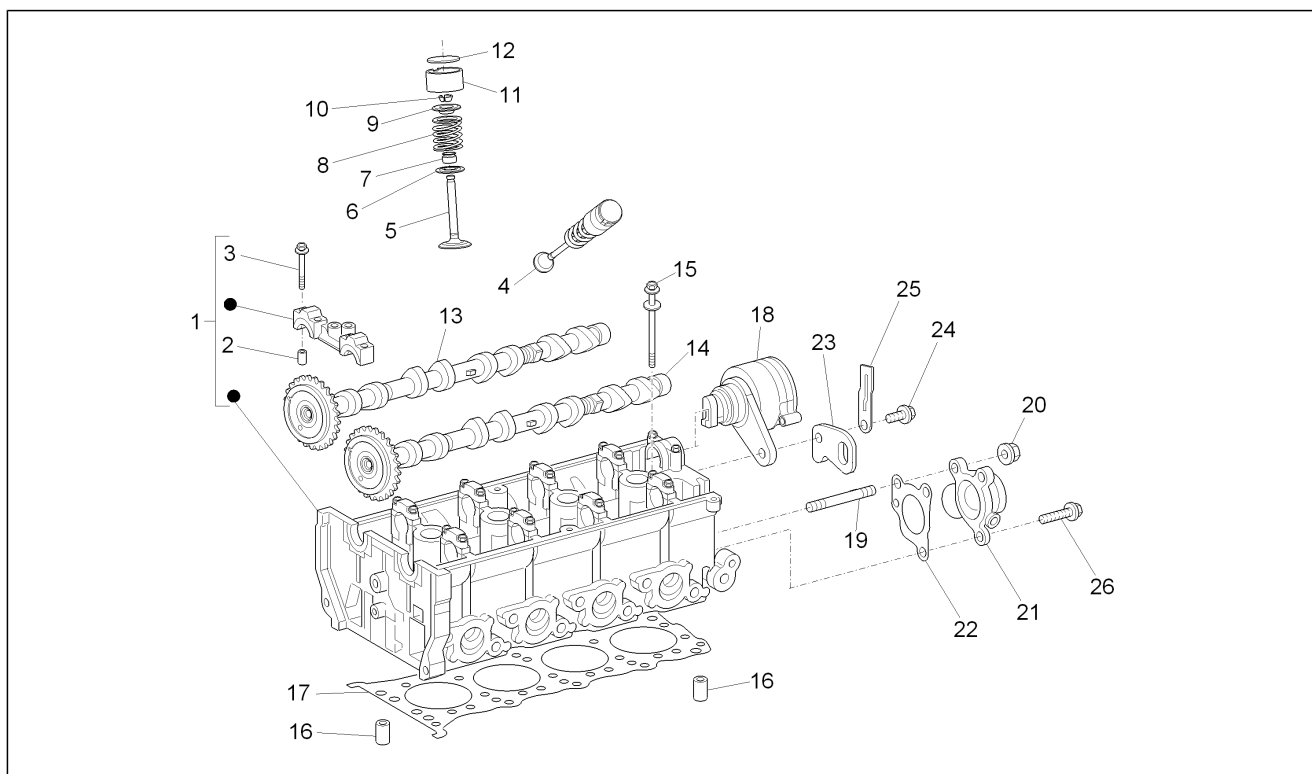
<b>Einheit</b>	Motor
<b>Code</b>	01.07
<b>Beschreibung</b>	Einheit Kolben
<b>Inspektion</b>	1



Pos.	Code	Beschreibung	Menge	Varianten
7	B010860	Pleuel kompl. 2. Übermaß -B-	4	
7	B010861	Pleuel kompl. 2. Übermaß -C-	4	
7	B010862	Pleuel kompl. 2. Übermaß -D-	4	
7	B010863	Pleuel kompl. 2. Übermaß -E-	4	
7	B010864	Pleuel kompl. 2. Übermaß -F-	4	
7	B010865	Pleuel kompl. 2. Übermaß -G-	4	
7	B010866	Pleuel kompl. 2. Übermaß -H-	4	
7	B010867	Pleuel kompl. 2. Übermaß -I-	4	
7	B010868	Pleuel kompl. 2. Übermaß -J-	4	
7	B010869	Pleuel kompl. 2. Übermaß -K-	4	
7	B010870	Pleuel kompl. 2. Übermaß -L-	4	
7	B010871	Pleuel kompl. 3. Übermaß -A-	4	
7	B010872	Pleuel kompl. 3. Übermaß -B-	4	
7	B010873	Pleuel kompl. 3. Übermaß -C-	4	
7	B010874	Pleuel kompl. 3. Übermaß -D-	4	
7	B010875	Pleuel kompl. 3. Übermaß -E-	4	
7	B010876	Pleuel kompl. 3. Übermaß -F-	4	
7	B010877	Pleuel kompl. 3. Übermaß -G-	4	
7	B010878	Pleuel kompl. 3. Übermaß -H-	4	
7	B010879	Pleuel kompl. 3. Übermaß -I-	4	
7	B010880	Pleuel kompl. 3. Übermaß -J-	4	
7	B010881	Pleuel kompl. 3. Übermaß -K-	4	
7	B010826	Pleuel kompl. 3. Übermaß -L-	4	

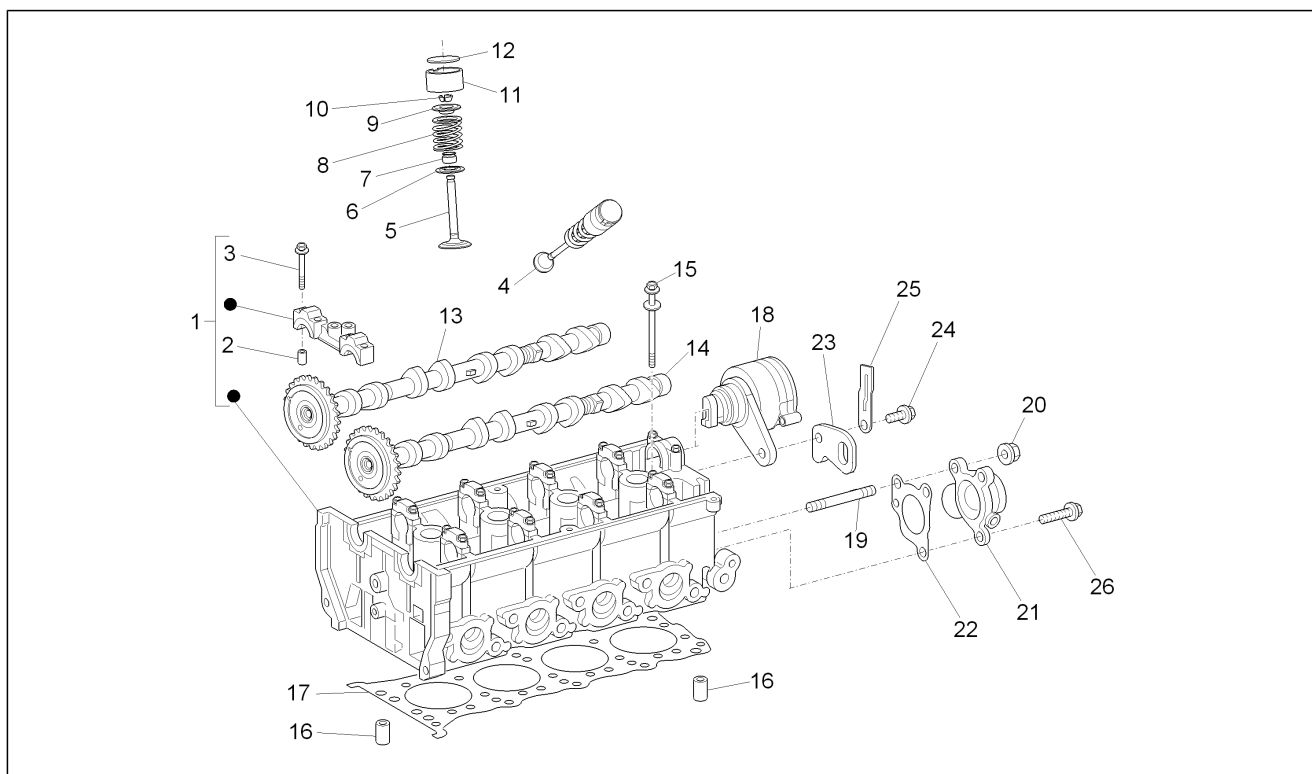


<b>Einheit</b>	Motor
<b>Code</b>	01.08
<b>Beschreibung</b>	Einheit Kopf - Ventil
<b>Inspektion</b>	1



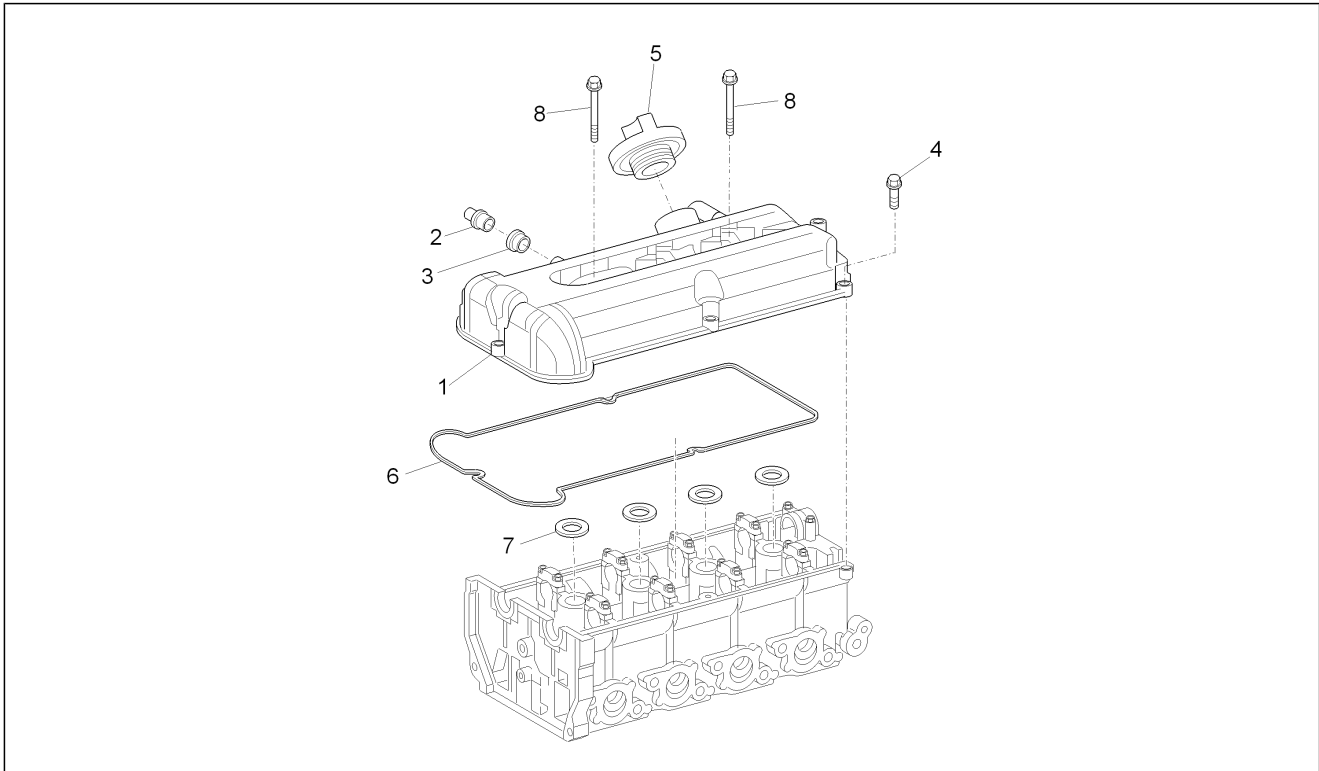
Pos.	Code	Beschreibung	Menge	Varianten
1	B010052	Zylinder kopf	1	
2	B010055	Feststellschraube	20	
3	B010066	Sechskantschraube M6x35	23	
4	B010088	Auslassventil	8	
5	B010089	Einlassventil	8	
6	B010090	Dichtung	16	
7	B010091	Dichtring	16	
8	B010092	Ventilfeder	16	
9	B010093	Becher obere	16	
10	B010094	Konus	32	
11	B010095	Rolle	16	
12	CM038301	Calibrated tablet 2,32	16	
12	CM038302	Calibrated tablet 2,34	16	
12	CM038303	Calibrated tablet 2,36	16	
12	CM038304	Calibrated tablet 2,38	16	
12	CM038305	Calibrated tablet 2,40	16	
12	CM038306	Calibrated tablet 2,42	16	
12	CM038307	Calibrated tablet 2,44	16	
12	CM038308	Calibrated tablet 2,46	16	
12	CM038309	Calibrated tablet 2,48	16	
12	CM038310	Calibrated tablet 2,50	16	
12	CM038311	Calibrated tablet 2,52	16	
12	CM038312	Calibrated tablet 2,54	16	
12	CM038313	Calibrated tablet 2,56	16	
12	CM038314	Calibrated tablet 2,58	16	
12	CM038315	Calibrated tablet 2,60	16	
12	CM038316	Calibrated tablet 2,62	16	
12	CM038317	Calibrated tablet 2,64	16	

<b>Einheit</b>	Motor
<b>Code</b>	01.08
<b>Beschreibung</b>	Einheit Kopf - Ventil
<b>Inspektion</b>	1



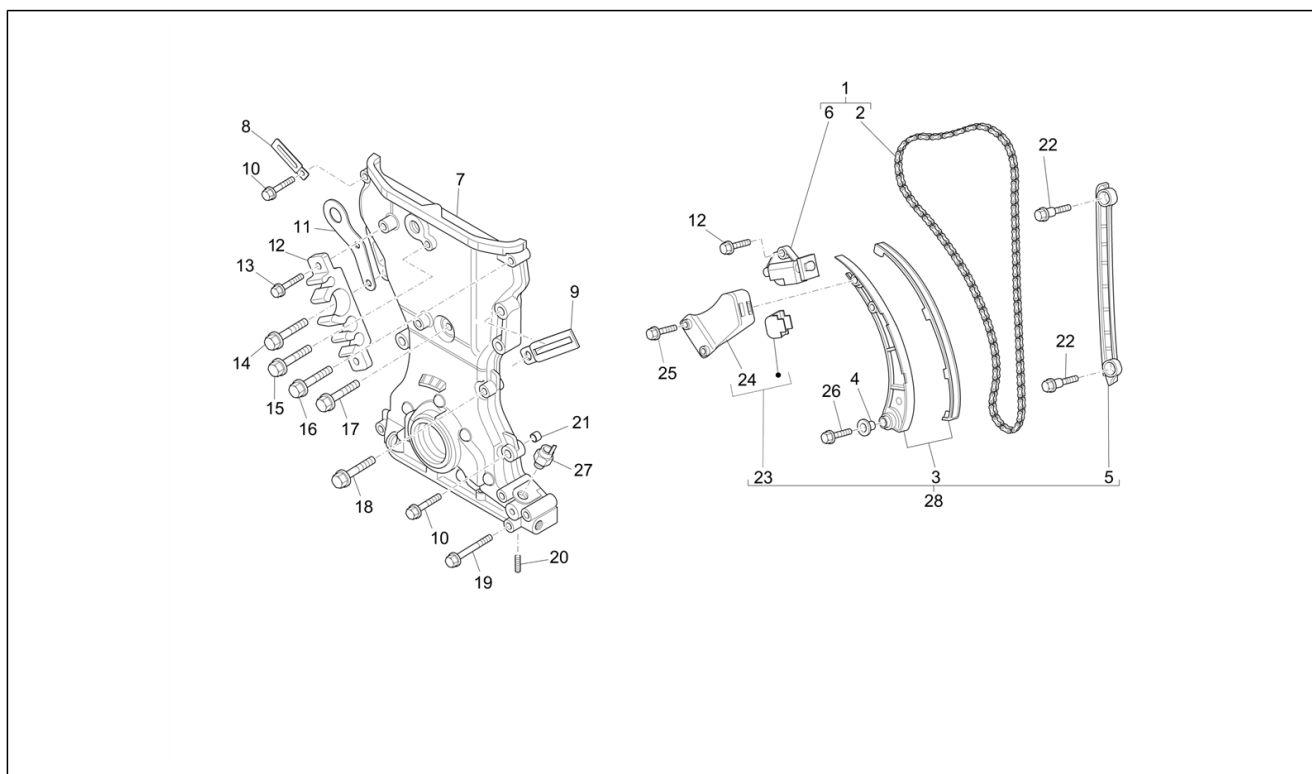
Pos.	Code	Beschreibung	Menge	Varianten
12	CM038318	Calibrated tablet 2,66	16	
12	CM038319	Calibrated tablet 2,68	16	
12	CM038320	Calibrated tablet 2,70	16	
12	CM038321	Calibrated tablet 2,72	16	
12	CM038322	Calibrated tablet 2,74	16	
12	CM038323	Calibrated tablet 2,76	16	
12	CM038324	Calibrated tablet 2,78	16	
12	CM038325	Calibrated tablet 2,80	16	
12	CM038326	Calibrated tablet 2,82	16	
12	CM038327	Calibrated tablet 2,84	16	
12	CM038328	Calibrated tablet 2,86	16	
12	CM038329	Calibrated tablet 2,88	16	
13	B010086	Nockenwelle Einlaß	1	
14	B010087	Nockenwelle Auslaß	1	
15	B010009	Schraube M10x95	10	
16	B010006	Feststellschraube	2	
17	B010067	Dichtung Kopf-Zylinder	1	
17	B010599	Dichtung Kopf-Zylinder	1	
18	B010085	Phasen-und Umdrehungsfuhler	1	
19	B010061	Stiftschraube M8	2	
20	B010080	Mutter M8	2	
21	B010078	Anschl. Wasseraus.	1	
22	B010081	Dichtung	1	
23	B010084	Haltebügel	1	
24	B010082	Sechskantschraube M8x32	1	
25	B010127	Schelle	1	
26	B010079	Sechskantschraube geflanscht M8x20	1	

<b>Einheit</b>	Motor
<b>Code</b>	01.10
<b>Beschreibung</b>	Zylinderkopfabdeckung
<b>Inspektion</b>	1



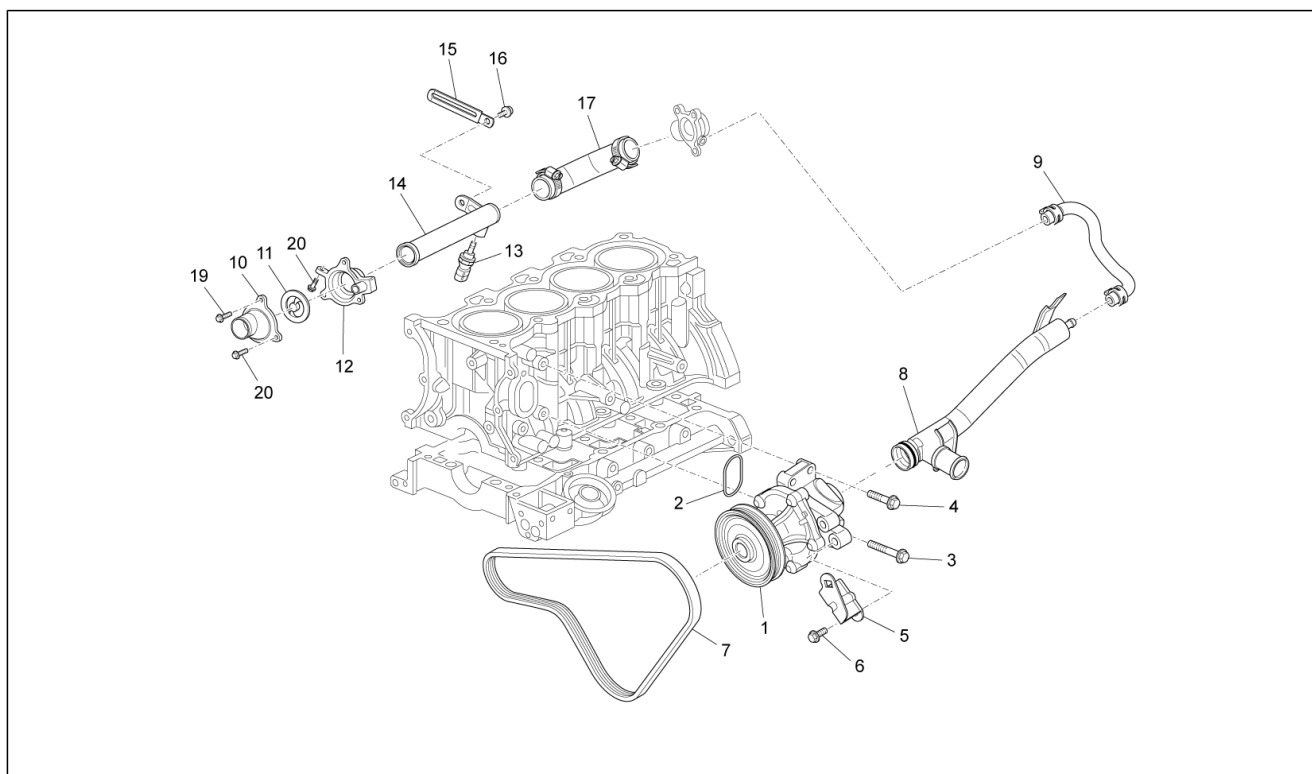
Pos.	Code	Beschreibung	Menge	Varianten
1	B010069	Kopfdeckel	1	
2	B010070	Ventil	1	
3	B010071	Distanzscheibe	1	
4	B010073	Sechskantschraube M6x25	7	
5	B010077	Öleinfüllschraube	1	
6	B010075	Kopf Deckel Dichtung	1	
7	B010076	O-Ring	4	
8	B010074	Sechskantschraube M6x55	2	

<b>Einheit</b>	Motor
<b>Code</b>	01.14
<b>Beschreibung</b>	Ventilsteuersriemen und Deckel
<b>Inspektion</b>	1



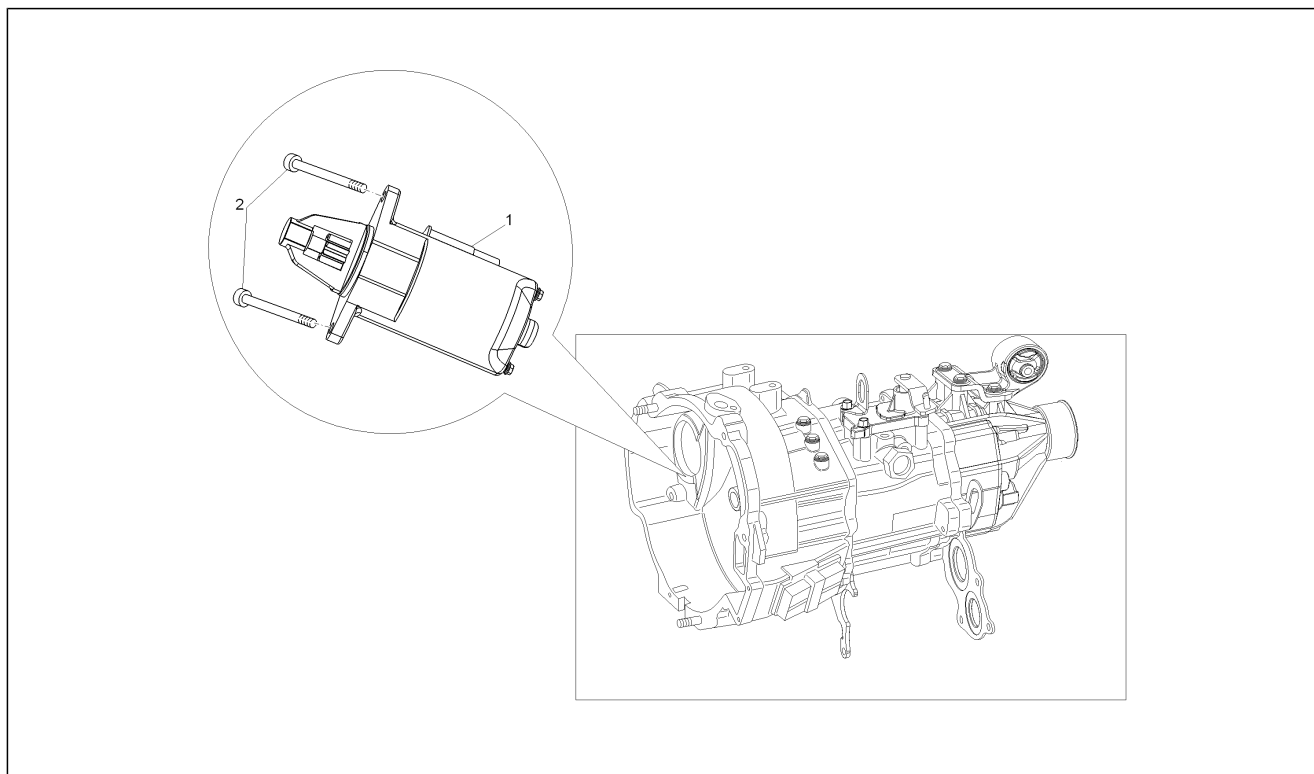
Pos.	Code	Beschreibung	Menge	Varianten
1	1R000275	Servicekit Ventilsteuerkette	1	
2	B010097	Steuerkette	1	
3	B010098	Kettenspanner Gleitbacke	1	
4	B010102	Buchse	1	
5	B010107	Kettenspanner Gleitbacke	1	
6	B010109	Kettenspanner	1	
7	B010111	Steuerdeckel kpl. mit Ölpumpe	1	
8	B010130	Schelle	1	
9	B010722	Schelle	1	
10	B010121	Sechskantschraube M6x30	4	
11	B010122	Engine support	1	
12	B010124	Leitungshalterung	1	
13	B010110	Sechskantschraube geflanscht M6x20	2	
14	B010123	Sechskantschraube M8x45	2	
15	B010125	Sechskantschraube M8x55	1	
16	B010126	Sechskantschraube M8x40	1	
17	B010131	Sechskantschraube M8x45	1	
18	B010231	Sechskantschraube geflanscht M8x40	4	
19	B010129	Sechskantschraube M6x50	3	
20	B010010	Stiftschraube M6x1	4	
21	B010012	Haltestein	2	
22	B010108	Sechskantschraube	2	
23	B010103	Startergetriebe	1	
24	B010104	Startergetriebe kpl.	1	
25	B010018	Sechskantschraube geflanscht M6x12	2	
26	B010101	Sechskantschraube geflanscht M8x25	1	
27	B010128	Öldrucksensor	1	
28	1R000322	Kit Kettenspannerauflage	1	

<b>Einheit</b>	Motor
<b>Code</b>	01.16
<b>Beschreibung</b>	Wasserpumpe
<b>Inspektion</b>	1



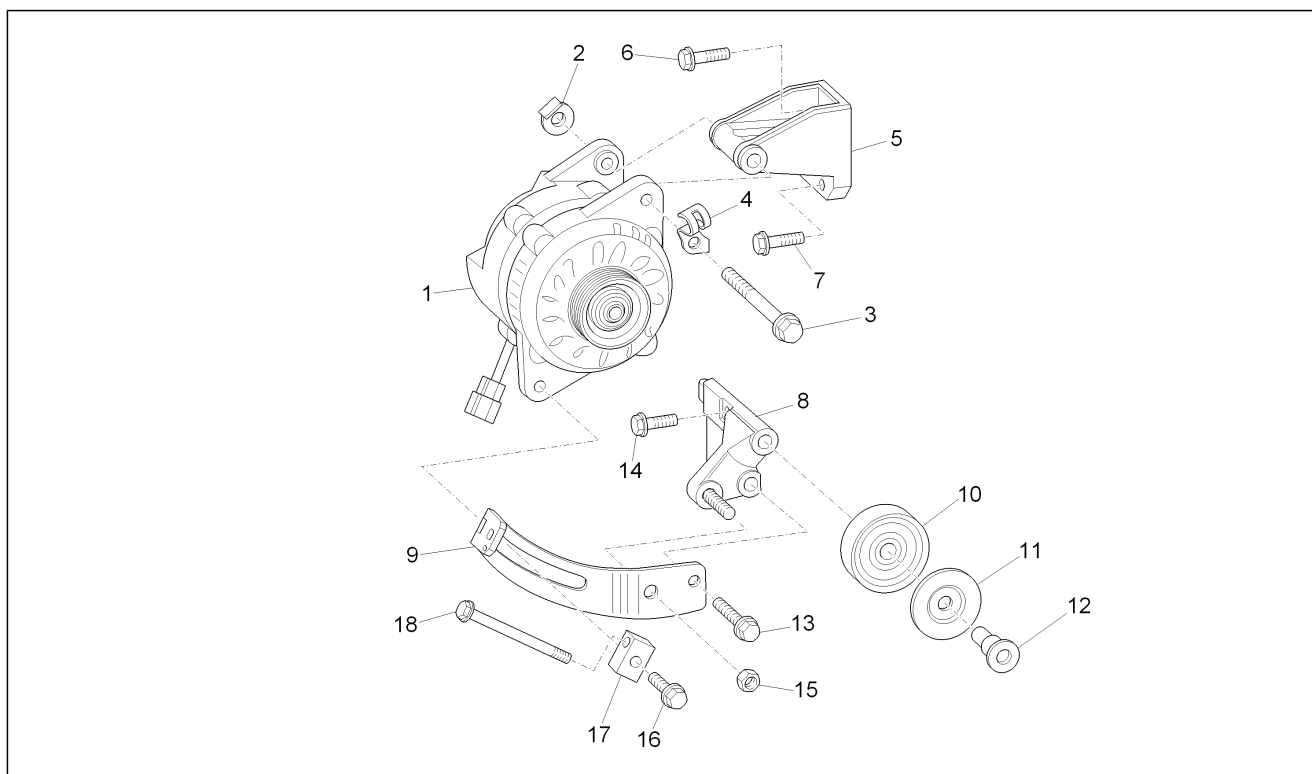
Pos.	Code	Beschreibung	Menge	Varianten
1	B010236	Wasserpumpenritzel	1	
2	B010237	O-Ring	1	
3	B010231	Sechskantschraube geflanscht M8x40	2	
4	B010221	Sechskantschraube geflanscht M8x30	2	
5	B010243	Bügel	1	
6	B010244	Sechskantschraube M8x20	2	
7	B010235	Riemen Wasserpumpe	1	
8	B010238	Rohr	1	
9	B010241	By pass leitung	1	
10	B010185	Thermofühlerdeckel	1	
11	B0101865	Thermostat komplett	1	
12	B010187	Thermostathalterung	1	
13	B010196	Temperaturfühler	1	
14	B010188	Rohr	1	
15	B010127	Schelle	1	
16	B010021	Sechskantschraube M6x10	1	
17	B010191	Wasserschlauch	1	
19	B010220	Sechskantschraube M8x35	1	
20	B010079	Sechskantschraube geflanscht M8x20	3	

<b>Einheit</b>	Motor
<b>Code</b>	01.17
<b>Beschreibung</b>	Starter - Elektrischer starter
<b>Inspektion</b>	1



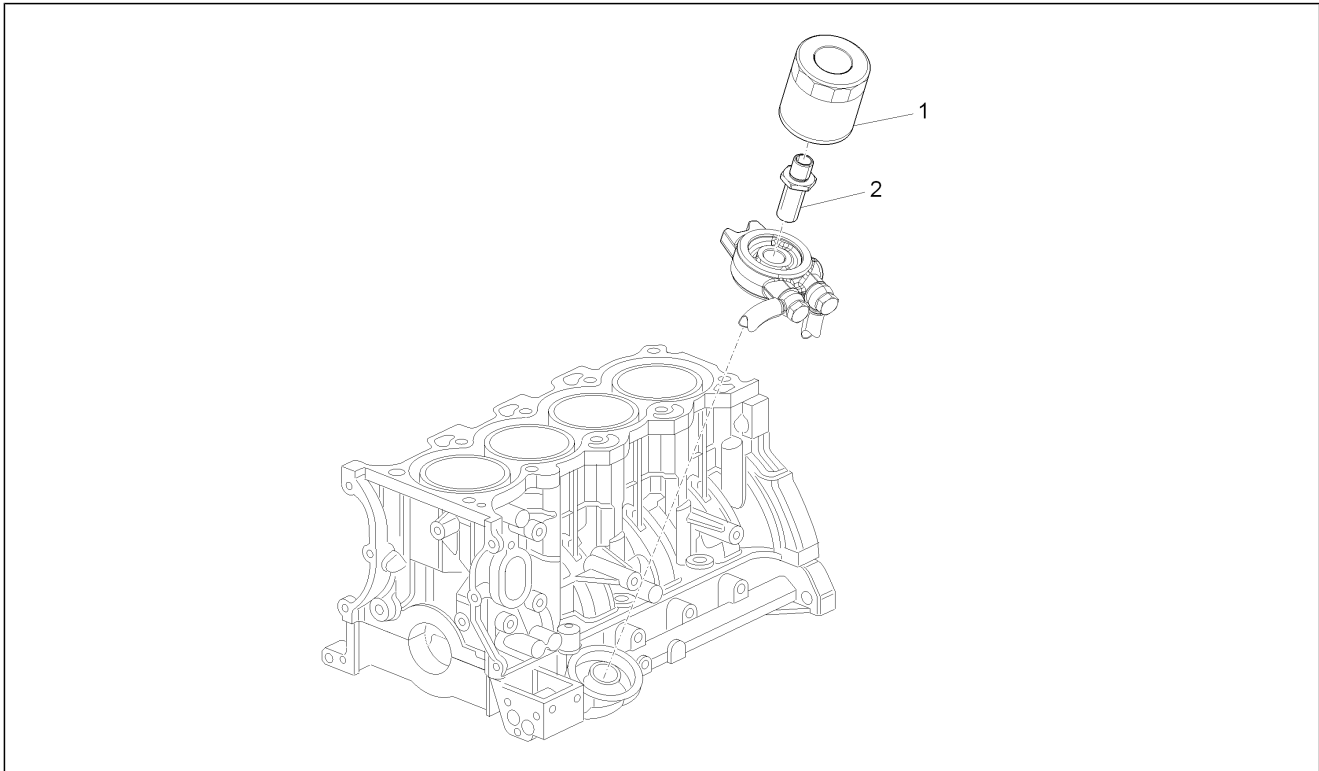
Pos.	Code	Beschreibung	Menge	Varianten
1	B011155	Startermotor	1	
2	D9161261050	Flanschschraube	2	

<b>Einheit</b>	Motor
<b>Code</b>	01.19
<b>Beschreibung</b>	Lichtmaschine
<b>Inspektion</b>	1



Pos.	Code	Beschreibung	Menge	Varianten
1	B010215	Drehstromgenerator	1	
2	B010218	Mutter	1	
3	B010219	Sechskantschraube M10x110	1	
4	B010217	Bügel	1	
5	B010216	Lichtmaschineträger	1	
6	B010221	Sechskantschraube geflanscht M8x30	1	
7	B010220	Sechskantschraube M8x35	2	
8	B010222	Bügel	1	
9	B010602	Bügel	1	
10	B010225	Zahnrad	1	
11	B010226	Deckel Losrad	1	
12	B010227	Sechskantschraube	1	
13	B010123	Sechskantschraube M8x45	1	
14	B010101	Sechskantschraube geflanscht M8x25	2	
15	B010619	Mutter	1	
16	B010231	Sechskantschraube geflanscht M8x40	1	
17	B010601	Einstellblock	1	
18	B010230	Einstellschraube	1	

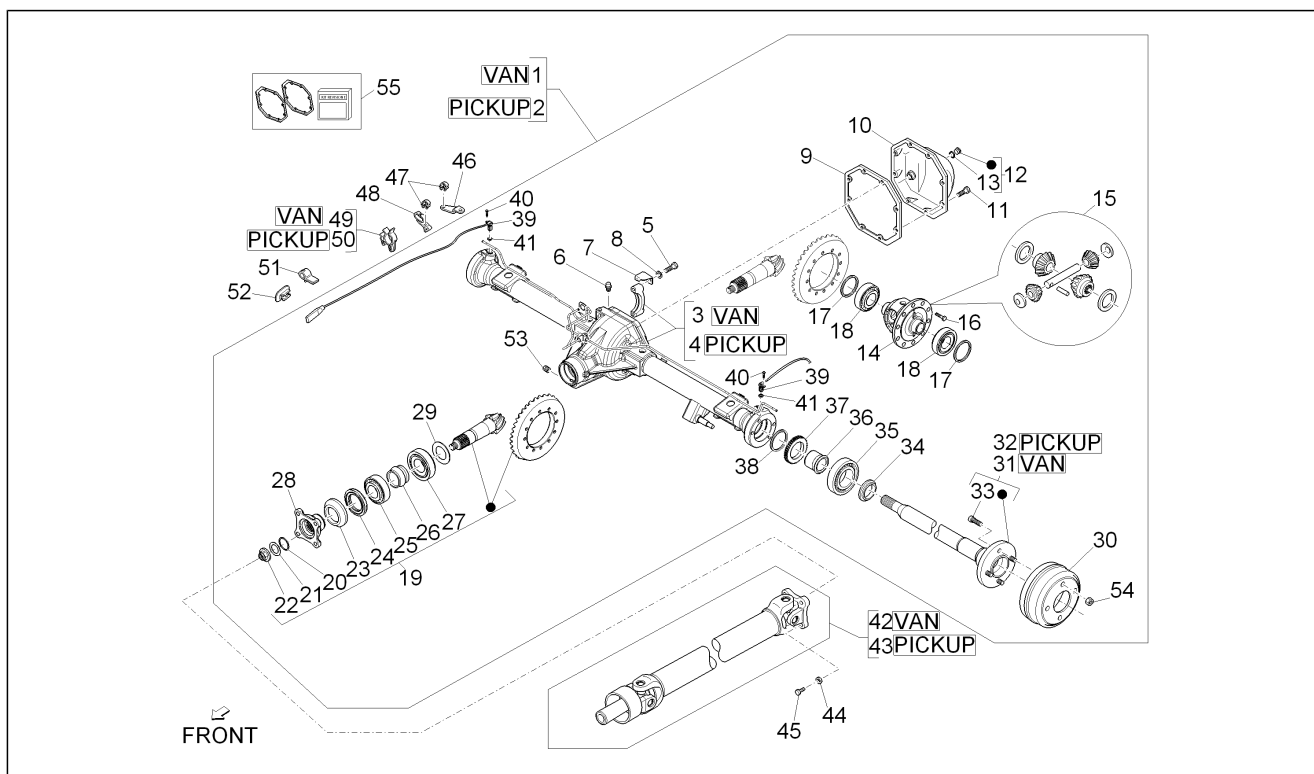
<b>Einheit</b>	Motor
<b>Code</b>	01.21
<b>Beschreibung</b>	Ölfiler
<b>Inspektion</b>	1



Pos.	Code	Beschreibung	Menge	Varianten
1	B010014	Ölfilereinsatz	1	
2	B010013	Ölfileranschluss	1	

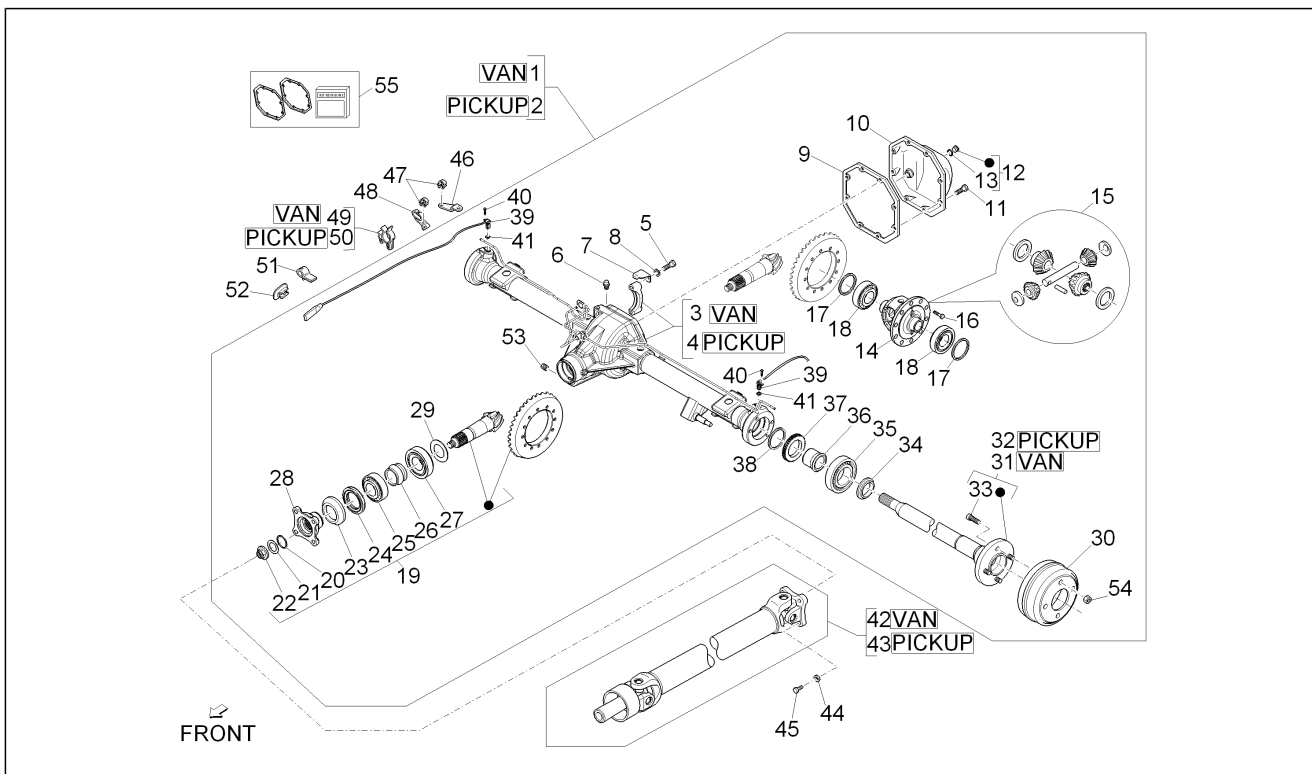


<b>Einheit</b>	Motor
<b>Code</b>	01.25
<b>Beschreibung</b>	Hinterachs Antrieb
<b>Inspektion</b>	1



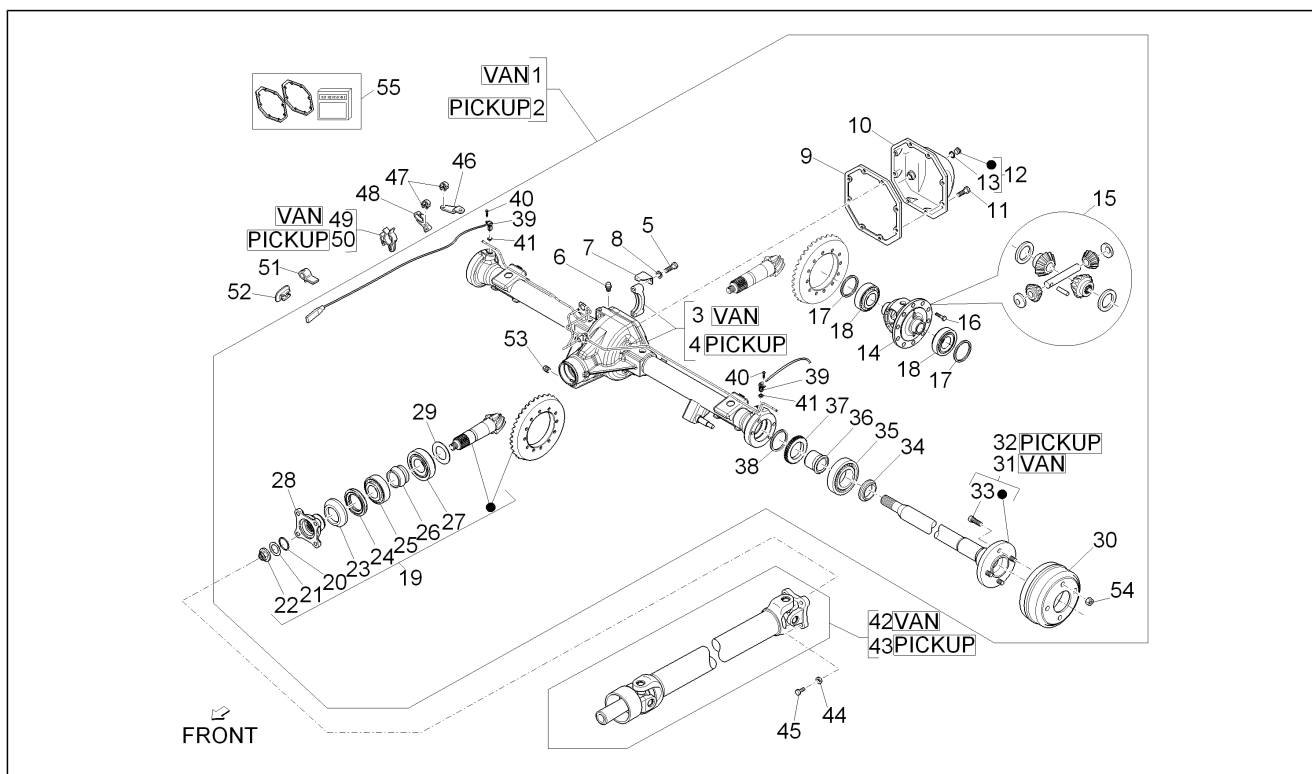
Pos.	Code	Beschreibung	Menge	Varianten
1	658961	Hinterachse kompl.	1	<b>Technische Spezifikation:</b> Kastenwagen[VAN]
2	658960	Hinterachse kompl.	1	<b>Technische Spezifikation:</b> Alle Pick-up-Versionen[PICKUP]
3	837177	Achskörper	1	<b>Technische Spezifikation:</b> Kastenwagen[VAN]
4	837178	Achskörper	1	<b>Technische Spezifikation:</b> Alle Pick-up-Versionen[PICKUP]
5	9004101607000	Schraubbolzen	4	
6	9004915043000	Entl <sup>3</sup> fter	1	
7	4131687Z01000	Blockierblech	2	
8	837109	Flachscheibe	1	
9	837161	Dichtung	1	
10	837163	Achsenabdeckung	1	
11	9004101609000	Schraubbolzen	8	
12	493434	Stutzenset	8	
13	493435	O-Ring	8	
14	837179	Differentialerkasten	1	
15	0441387Z01000	Satz Zahnräder	1	
16	9004109212000	Schraubbolzen	10	
17	9004564518000	Scheibe 5,1 mm	2	
17	9004564519000	Scheibe 5,2 mm	2	
17	9004564520000	Scheibe 5,3 mm	2	
17	9004564521000	Scheibe 5,4 mm	2	
17	9004564522000	Scheibe 5,5 mm	2	
17	9004564523000	Scheibe 5,6 mm	2	
17	9004564524000	Scheibe 5,7 mm	2	
17	9004564525000	Scheibe 5,8 mm	2	
17	9004564526000	Scheibe 5,9 mm	2	
17	9004564527000	Scheibe 6,0 mm	2	
18	9004366066000	Lager	2	
19	837176	Teilerradsatz kit	1	

<b>Einheit</b>	Motor
<b>Code</b>	01.25
<b>Beschreibung</b>	Hinterachs Antrieb
<b>Inspektion</b>	1



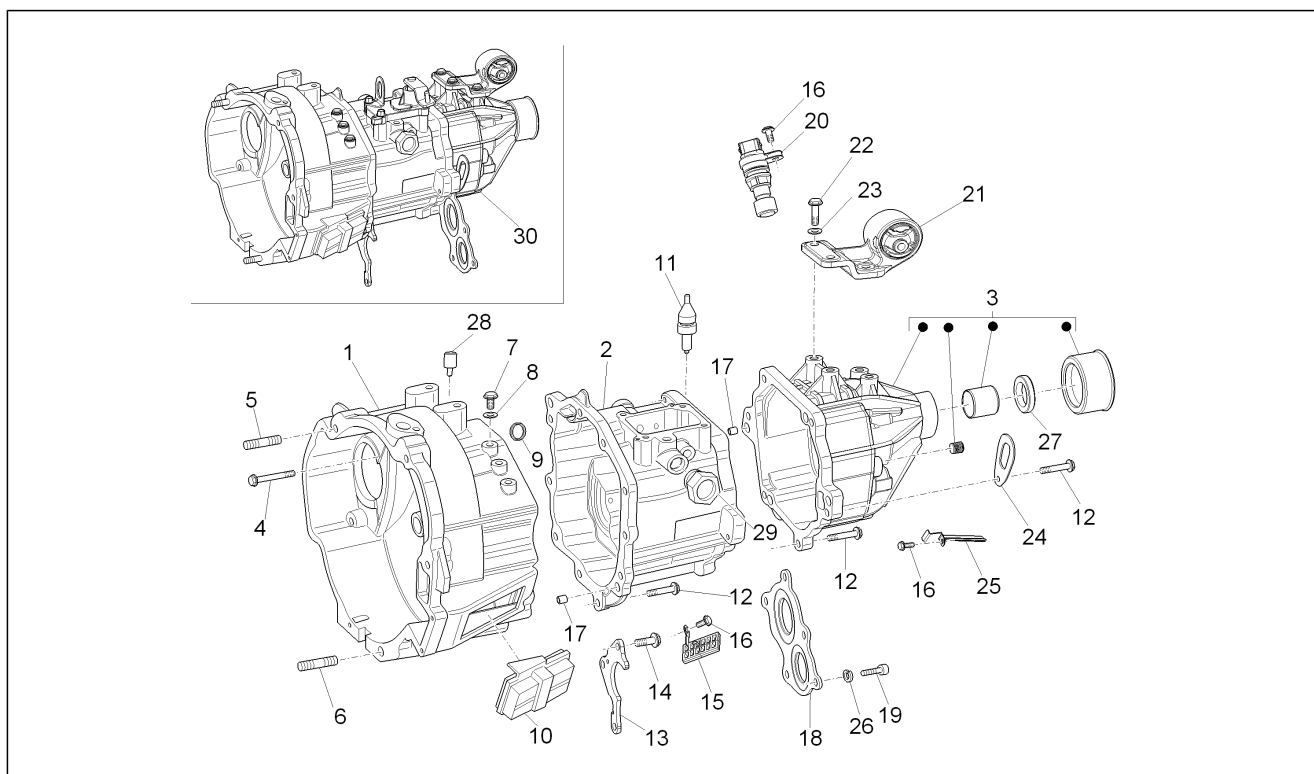
Pos.	Code	Beschreibung	Menge	Varianten
20	9004301252000	O-Ring	1	
21	9004201724000	Anlaufscheibe	1	
22	9004178044000	Mutter M18x1,5	1	
23	4125287Z01000	Staubschutz	1	
24	9004311330000	Gasket ring	1	
25	9004366065000	Lager	1	
26	4123187Z01000	Distanzscheibe	1	
27	9004366067000	Lager	1	
28	4125187Z01000	Flansch komplett	1	
29	9004564508000	Scheibe 2,5 mm	1	
29	9004564509000	Scheibe 2,6 mm	1	
29	9004564510000	Scheibe 2,7 mm	1	
29	9004564511000	Scheibe 2,8 mm	1	
29	9004564512000	Scheibe 2,9 mm	1	
29	9004564513000	Scheibe 3,0 mm	1	
29	9004564514000	Scheibe 3,1 mm	1	
29	9004564515000	Scheibe 3,2 mm	1	
29	9004564516000	Scheibe 3,3 mm	1	
29	9004564517000	Scheibe 3,4 mm	1	
30	4243187Z03000	Hintere Bremstrommel	2	
31	837174	Achswelle L=618	1	<b>Technische Spezifikation:</b> Kastenwagen[VAN]
32	837175	Achswelle L=668	1	<b>Technische Spezifikation:</b> Alle Pick-up-Versionen[PICKUP]
33	9004912054000	Bolzen radnabe	8	
34	4232987Z01000	Distanzscheibe	2	
35	9004363243000	Radialkugellager	2	
36	837162	Buchse	2	
37	837171	Phonic wheel	2	
38	837220	Gasket ring	2	

<b>Einheit</b>	Motor
<b>Code</b>	01.25
<b>Beschreibung</b>	Hinterachs Antrieb
<b>Inspektion</b>	1



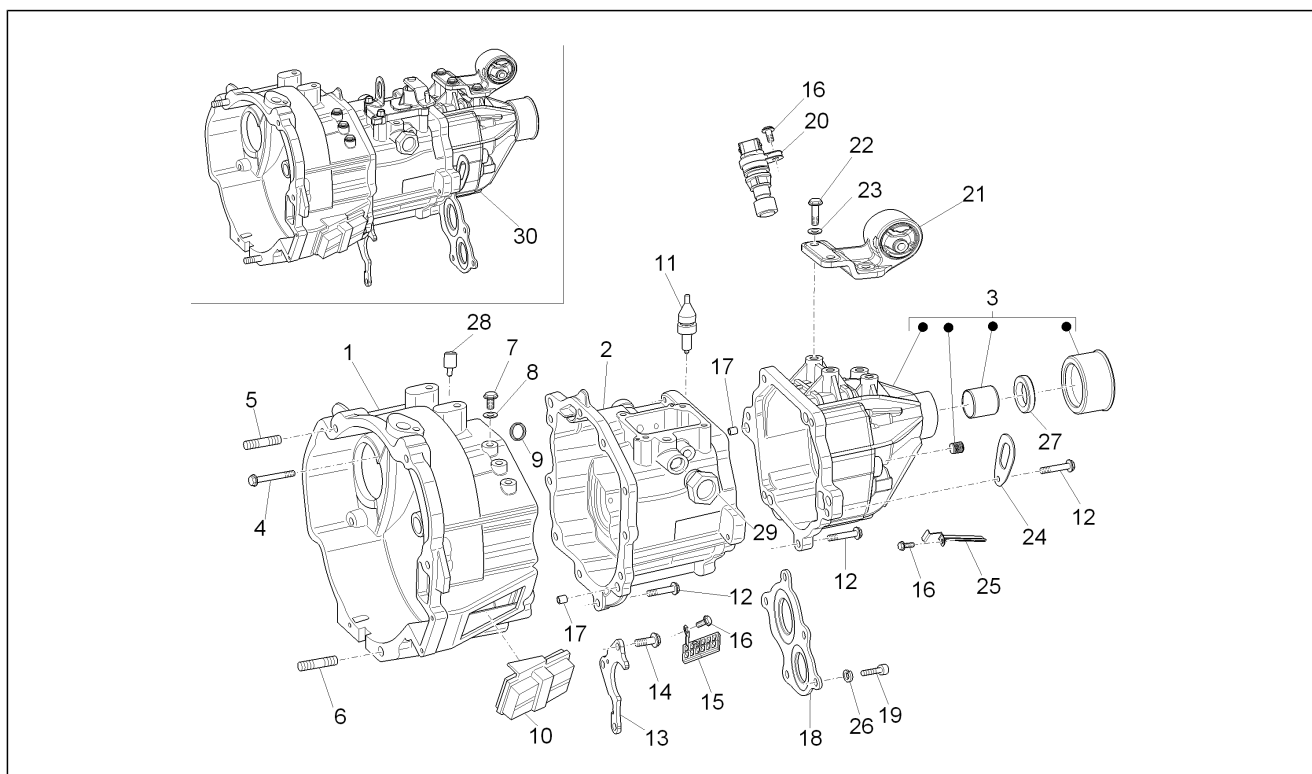
Pos.	Code	Beschreibung	Menge	Varianten
39	B000526	Hinterer ABS-Sensor	2	
40	837158	Sechskantschraube	2	
41	837159	Ring	2	
42	CM038102	Hauptwelle	1	<b>Technische Spezifikation:</b> Kastenwagen[VAN]
43	CM038103	Hauptwelle	1	<b>Technische Spezifikation:</b> Alle Pick-up-Versionen[PICKUP]
44	9451201000000	Onduflex u.scheibe	4	
45	264451	Sechskantschraube	4	
46	B005349	Winkel	2	
46	1E001446	Haltebügel ABS-Kabel rechts	1	
46	1E001516	Haltebügel ABS-Kabel links	1	
47	191002	Kleine Feder	4	
48	B005350	Kabelhalterung hinten rechts	1	
49	B005868	Kleine Feder	2	<b>Technische Spezifikation:</b> Kastenwagen[VAN]
50	B005867	Kleine Feder	2	<b>Technische Spezifikation:</b> Alle Pick-up-Versionen[PICKUP]
51	B005030	Schelle	2	
52	B005629	Molletta	2	
53	9004341070000	Deckel	1	
54	837221	Mutter	8	
55	850667	Servicekit Hinterachse	1	

<b>Einheit</b>	Motor
<b>Code</b>	01.26
<b>Beschreibung</b>	Getriebegehäuse
<b>Inspektion</b>	1



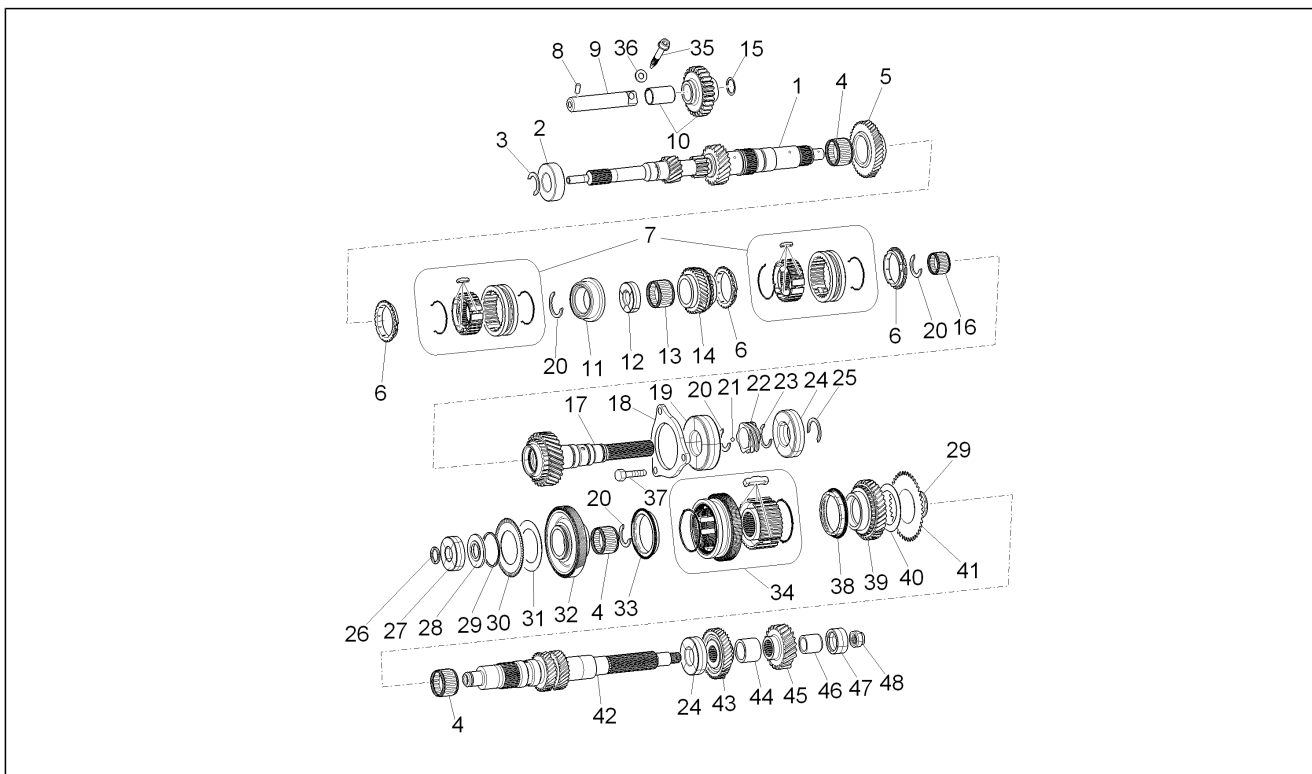
Pos.	Code	Beschreibung	Menge	Varianten
1	B010567	Kupplungsglocke	1	
2	B010267	Getriebegehäuse	1	
3	850652	Getriebegehäusedeckel	1	
4	B010265	TE Schr. m. Flansch	2	
5	B010260	Stiftschraube l=60	1	
6	B010696	Stiftschraube L=68	1	
7	B010258	TE Schr. m. Flansch M10x20	3	
8	B010259	Flachscheibe	3	
9	B010256	Gasket ring	1	
10	B010568	Gummistopfen Staubschutzring	1	
11	B010274	Rückwärtsgangsensor	1	
12	B010266	TE Schr. m. Flansch M8x35	14	
13	B010262	Lagerhalteplatte	1	
14	B010263	Sechskantschraube M8x20	3	
15	B010269	Magnet	1	
16	B010270	Sechskantschraube	3	
17	B010898	Haltestein	4	
18	B010570	Lagerhalteplatte	1	
19	B010272	TCEI Schraube M8x20	5	
20	B010278	Geschwindigkeitssensor für Kilometerzähler	1	
21	B010280	Haltebügel Getriebe	1	
22	B010281	Sechskantschraube M10x30	4	
23	B010282	Flachscheibe	4	
24	B010708	Bügel	1	
25	B010277	Platte	1	
26	B010273	Ausgleichscheibe	5	
27	B010284	Gasket ring	1	
28	B010255	Entlüftung	1	

<b>Einheit</b>	Motor
<b>Code</b>	01.26
<b>Beschreibung</b>	Getriebegehäuse
<b>Inspektion</b>	1



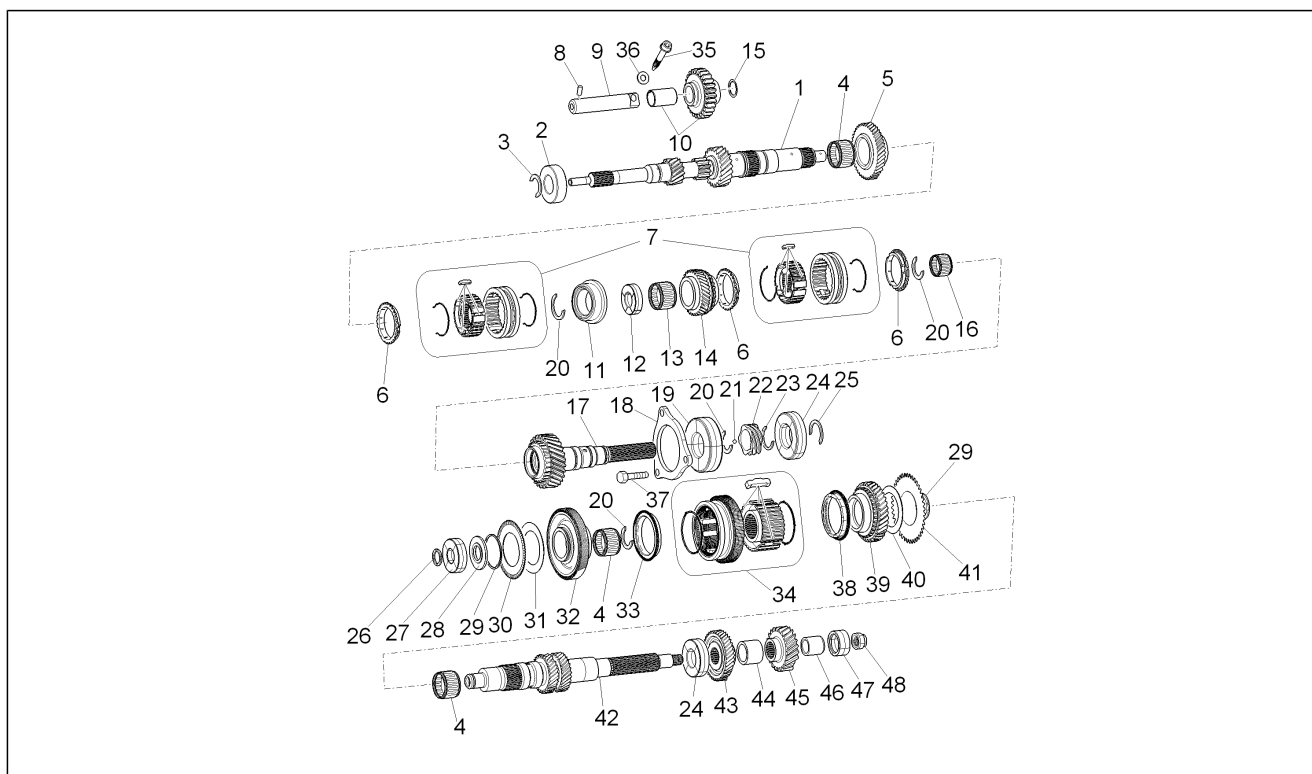
Pos.	Code	Beschreibung	Menge	Varianten
29	B010275	Verschlußschraube	1	
30	B011154	Getriebe komplett	1	

<b>Einheit</b>	Motor
<b>Code</b>	01.27
<b>Beschreibung</b>	Schaltgetriebe
<b>Inspektion</b>	1



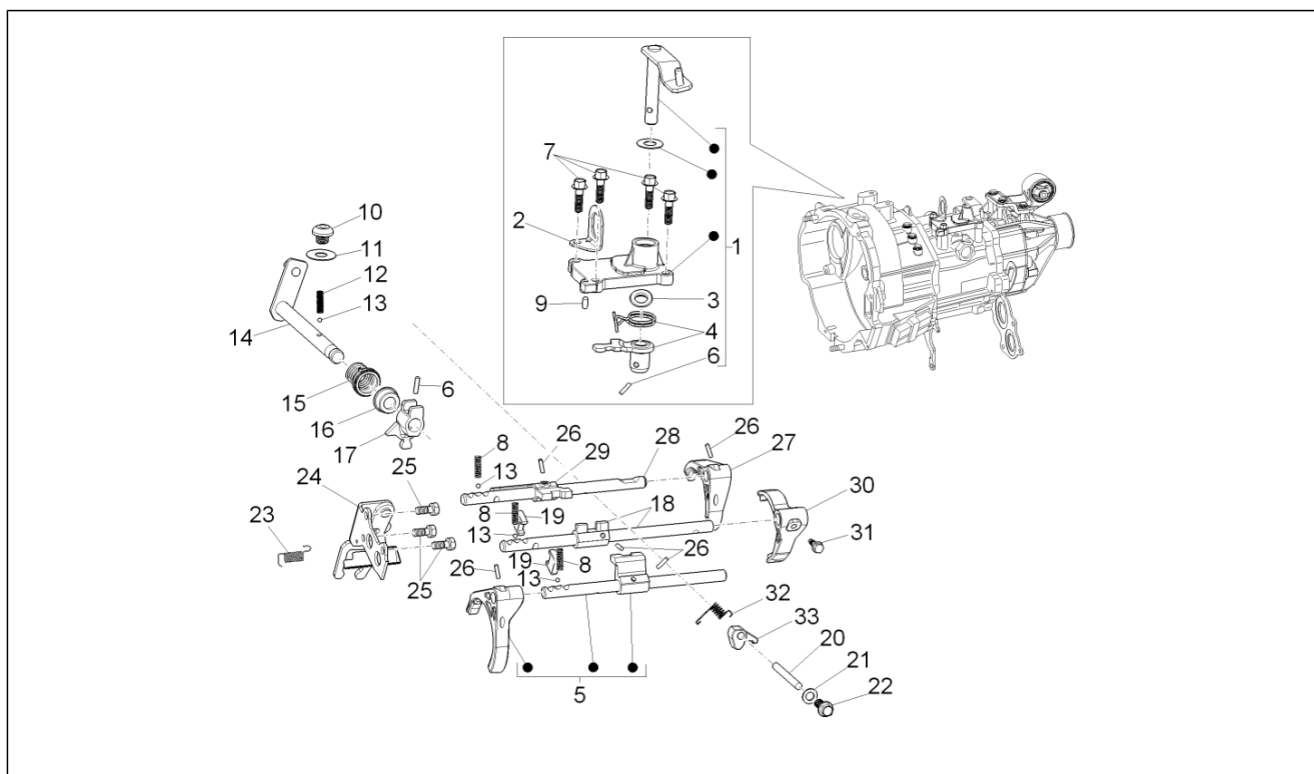
Pos.	Code	Beschreibung	Menge	Varianten
1	B010883	Vorgelegewelle	1	
2	B010296	Kugellager	1	
3	B010297	Sprengring	1	
4	B010298	Nadelkaefig	3	
5	B010299	Antriebszahnrad 5 Übersetzungen	1	
6	B010884	Synchronring nr.1	3	
7	B010929	Schaltgruppe hohe Gänge	1	
8	B010457	Bolzen	1	
9	B010458	Welle f³r r³ckw³rtsgang	1	
10	B010459	Vorgelegewelle Rückwärtsgang	1	
11	B010306	Distanzscheibe	2	
12	B010307	Kugellager	1	
13	B010308	Nadelkaefig	1	
14	B010885	Antriebszahnrad 3 Übersetzungen	1	
15	B010462	Flachscheibe	1	
16	B010311	Nadelkaefig	1	
17	B010886	Abtriebswelle	1	
18	B010887	Lagerhalteplatte	1	
19	B010314	Kugellager	1	
20	B010315	Sperring	3	
21	B010316	Kugel	1	
22	B010317	Antriebsrad für Geschwindigkeitssensor	1	
23	B010318	Sprengring	1	
24	B010319	Kugellager	2	
25	B010320	Sprengring	1	
26	B010322	Sprengring	1	
27	B010323	Kugellager	1	
28	B010324	Ölumlenker	1	

<b>Einheit</b>	Motor
<b>Code</b>	01.27
<b>Beschreibung</b>	Schaltgetriebe
<b>Inspektion</b>	1



Pos.	Code	Beschreibung	Menge	Varianten
29	B010325	Sprengring	2	
30	B010326	Ölumenker	1	
31	B010327	Tellerfeder	1	
32	B010328	Angetriebenes Zahnrad 1. Gang	1	
33	B010895	Synchronring nr.1	1	
34	B010930	Schaltgruppe niedrige Gänge	1	
35	B010463	TCEI Schraube	1	
36	B010464	Flachscheibe	1	
37	B010321	Sechskantschraube M8x25	3	
38	B010334	Synchronring nr.2	1	
38	B011560	Synchronring 2. Gang	1	
39	B010335	Angetriebenes Zahnrad 2. Gang	1	
40	B010336	Tellerfeder	1	
41	B010337	Ölumenker	1	
42	B010338	Festrads	1	
43	B010896	Angetriebenes Zahnrad 3. Gang	1	
44	B010452	Distanzscheibe	1	
45	B010894	Zahnrad	1	
46	B010454	Buchse	1	
47	B010455	Nadelkaefig	1	
48	B010456	Mutter	1	

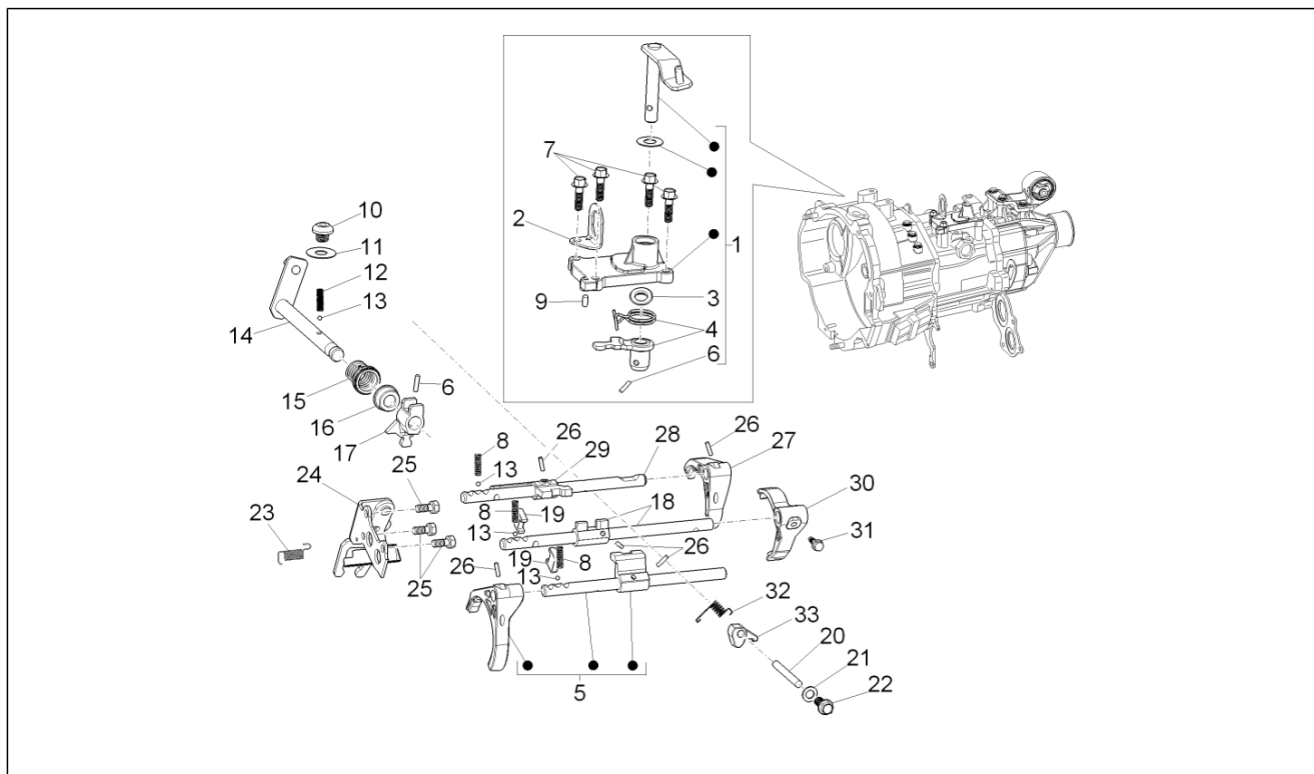
<b>Einheit</b>	Motor
<b>Code</b>	01.28
<b>Beschreibung</b>	Schalthebel
<b>Inspektion</b>	1



Pos.	Code	Beschreibung	Menge	Varianten
1	850653	Wähler	1	
2	B010474	Bügel	1	
3	B010468	Gasket ring	1	
4	B010933	Hebel Schaltwelle	1	
5	B010931	ZSB Betätigung 1.-2. Gang	1	
6	B010471	Bolzen	2	
7	B010473	Sechskantschraube	4	
8	B010492	Gangwahlfeder	1	
9	B010472	Haltestein	2	
10	B010475	TBEI Schraube	1	
11	B010476	Flachscheibe	1	
12	B010477	Gangwahlfeder	1	
13	B010478	Kugel	4	
14	B010479	Externer Einrückhebel	1	
15	B010480	Haube	1	
16	B010481	Gasket ring	1	
17	B010482	Interner Einrückhebel	1	
18	B010932	ZSB Betätigung 3.-4. Gang	1	
19	B010499	Einsatz	2	
20	B010485	Bolzen	1	
21	B010486	Flachscheibe	1	
22	B010487	TE Schr. m. Flansch	1	
23	B010505	Feder	1	
24	B010506	Betätigungshebel Rückwärtsgang	1	
25	B010263	Sechskantschraube M8x20	3	
26	B010488	Bolzen	5	
27	B010500	Gabel V-R Gang	1	
28	B010501	Regelstange	1	

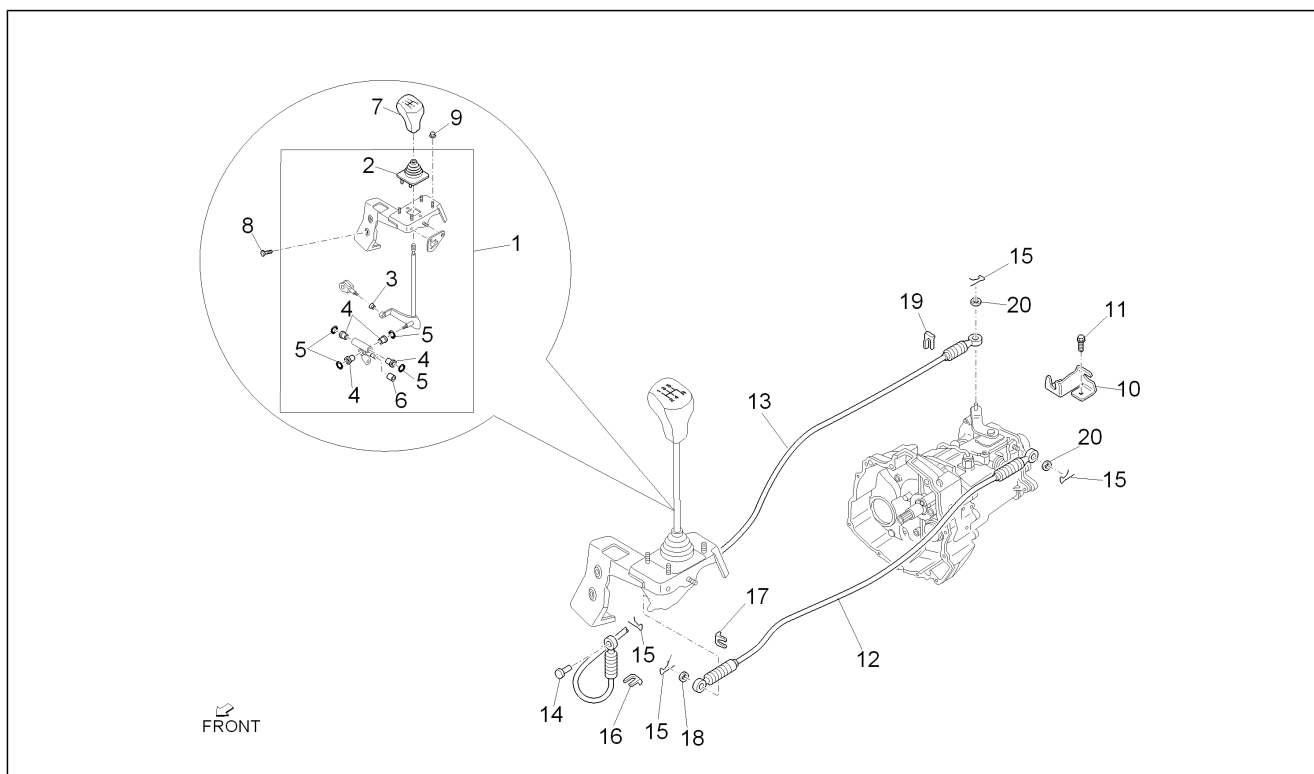


<b>Einheit</b>	Motor
<b>Code</b>	01.28
<b>Beschreibung</b>	Schalthebel
<b>Inspektion</b>	1



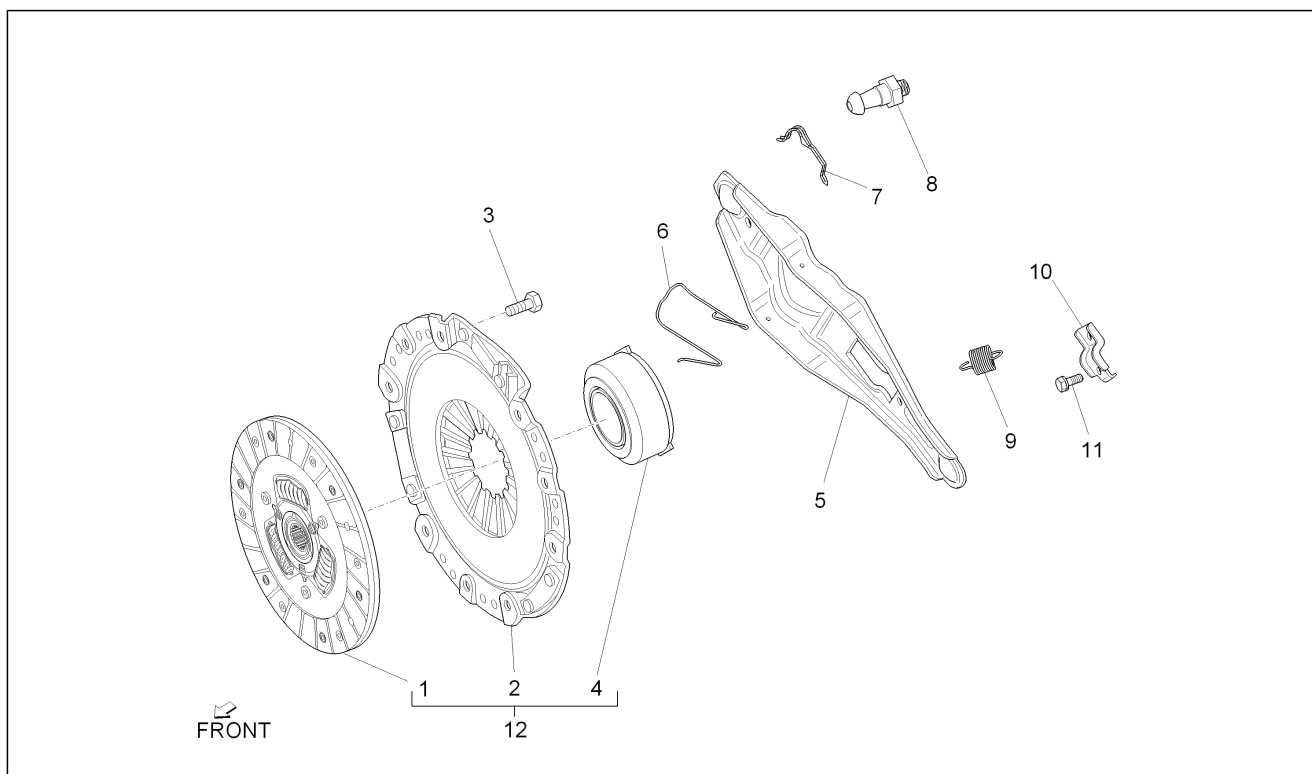
Pos.	Code	Beschreibung	Menge	Varianten
29	B010502	Gabel V	1	
30	B010493	Gabel 3.-4. Gang	1	
31	B010496	TE Schr. m. Flansch	1	
32	B010483	Sicherungsfeder	1	
33	B010484	Schutzvorrichtung Rückwärtsgang	1	

<b>Einheit</b>	Motor
<b>Code</b>	01.29
<b>Beschreibung</b>	Interne Schaltsegmente
<b>Inspektion</b>	1



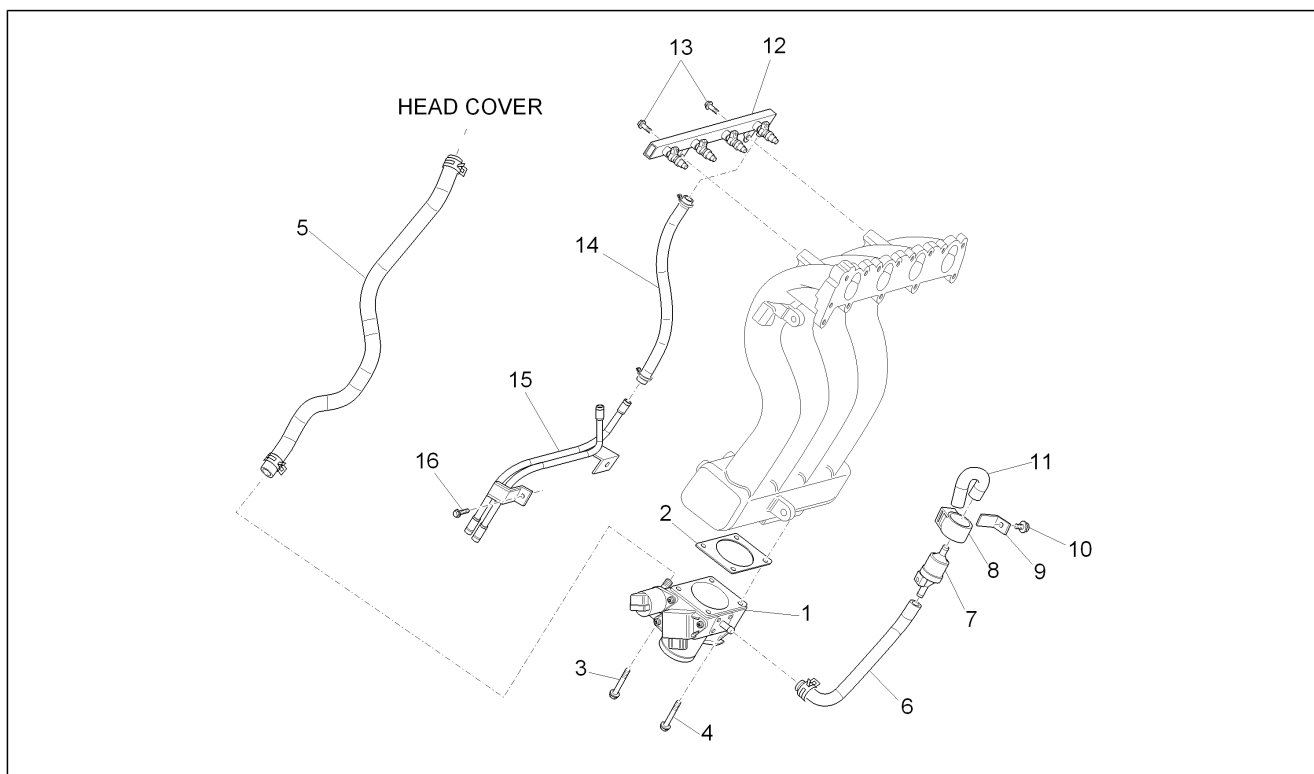
Pos.	Code	Beschreibung	Menge	Varianten
1	B007293	Schalthebel	1	
2	3355587Z02000	Staubschutz schaltknüppel	1	
3	3354887Z01000	Buchse	2	
4	9004386116000	Buchse	4	
5	9671119014000	O-Ring 17,6x13,8	4	
6	9004386117000	Buchse	1	
7	B004453	Knauf schalthebel	1	
8	D9166140612	Schraubbolzen	2	
9	261322	Mutter	4	
10	B005273	Haltebügel Seilzüge	1	
11	D9161160818	TE Schr. m. Flansch	3	
12	B007248	Schaltzug (Einrücken)	1	
13	B005272	Schaltzug (Auswahl)	1	
14	D9004243017	Bolzen	1	
15	B005054	Klammer	4	
16	B005053	Schelle	1	
17	B005056	Schelle	1	
18	D9461410800	Flachscheibe	2	
19	B005055	Schelle	2	
20	D9461110800	Flachscheibe	1	

<b>Einheit</b>	Motor
<b>Code</b>	01.30
<b>Beschreibung</b>	Kupplung
<b>Inspektion</b>	1



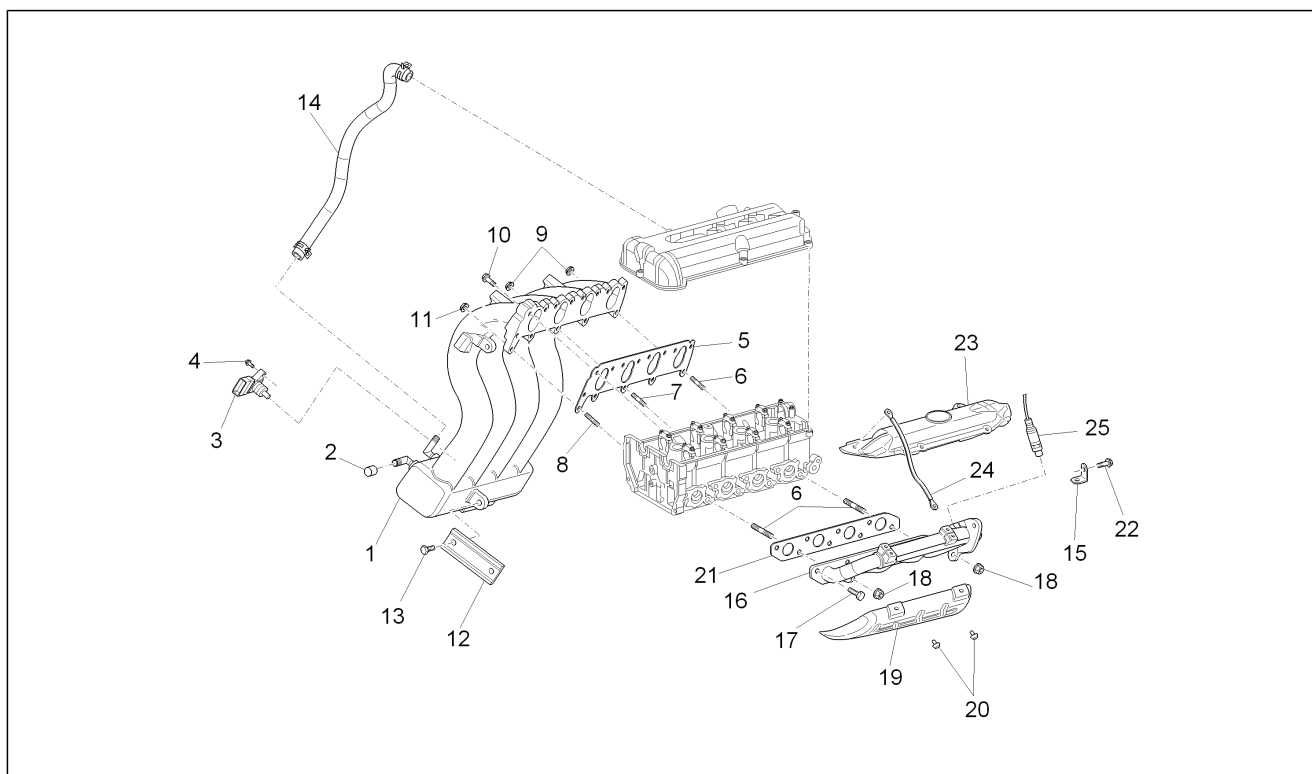
Pos.	Code	Beschreibung	Menge	Varianten
1	B010762	Kupplungsscheibe	1	
2	B010763	Andrückfeder Kupplungsscheibe	1	
3	B010134	Sechskantschraube	6	
4	B010291	Drucklager	1	
5	B010290	Druckhebel	1	
6	B010292	Klammer	1	
7	B010288	Kleine Feder	1	
8	B010287	Spezialschraube	1	
9	B010294	Feder	1	
10	B010293	Federrastbügel	1	
11	B010270	Sechskantschraube	1	
12	1R000148	Kit Kupplung	1	

<b>Einheit</b>	Motor
<b>Code</b>	01.32
<b>Beschreibung</b>	Drosselkörper und Einspritzdüsen
<b>Inspektion</b>	1



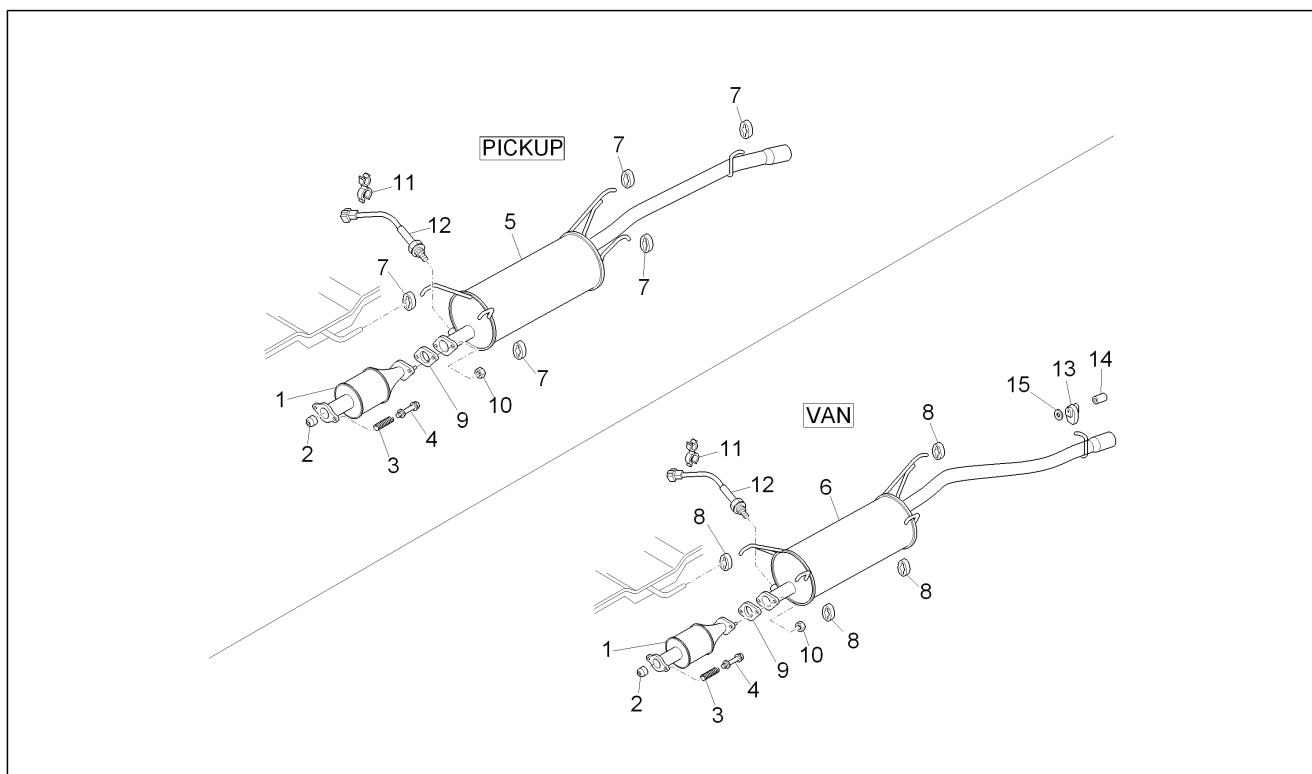
Pos.	Code	Beschreibung	Menge	Varianten
1	B010160	Klappenkörper	1	
2	B010165	Dichtung	1	
3	B010166	Sechskantschraube M6x40	1	
4	B010121	Sechskantschraube M6x30	3	
5	B010173	Entgaserrohr	1	
6	B010176	Gummischlauch	1	
7	B010179	Steuerventil	1	
8	B010180	Halter ventil	1	
9	B010181	Bügel	1	
10	B010182	Sechskantschraube M8x12	1	
11	B010183	Gummischlauch	1	
12	B010213	Rail komplett	1	
13	B010018	Sechskantschraube geflanscht M6x12	2	
14	B010595	Schlauch komplett	1	
15	B010596	Rohr	1	
16	B010197	Sechskantschraube M8x20	2	

<b>Einheit</b>	Motor
<b>Code</b>	01.33
<b>Beschreibung</b>	Einlass- und Auslassstutzen
<b>Inspektion</b>	1



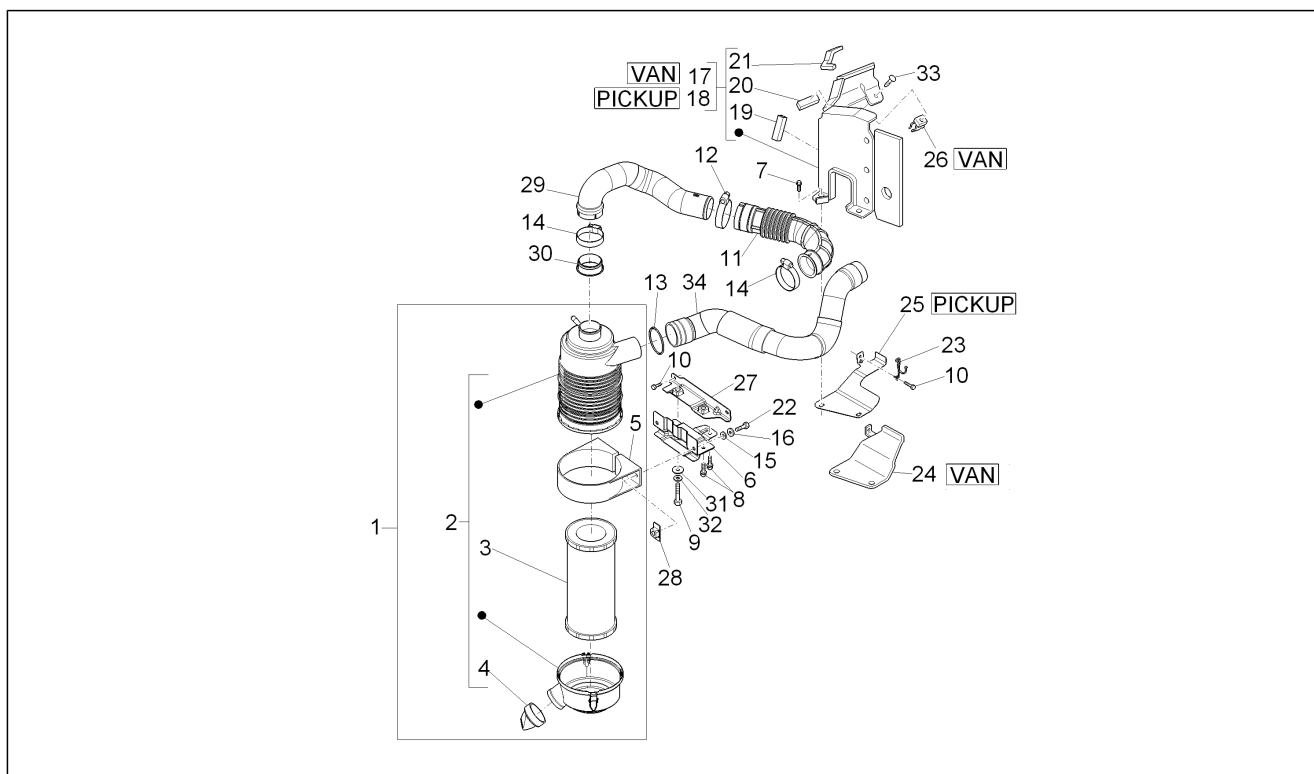
Pos.	Code	Beschreibung	Menge	Varianten
1	B010156	Ansaugkrümmer	1	
2	B010598	Gummibuchse	1	
3	B010195	Druck- und Lufttemperatursensor	1	
4	B010019	Sechskantschraube	1	
5	B010167	Ansaugkrümmer	1	
6	B010060	Stiftschraube M8	4	
7	B010061	Stiftschraube M8	3	
8	B010062	Stiftschraube M6	8	
9	B010080	Mutter M8	4	
10	B010073	Sechskantschraube M6x25	1	
11	B010147	Mutter M6x1	8	
12	B010198	Bügel	1	
13	B010197	Sechskantschraube M8x20	2	
14	B010170	Gummischlauch	1	
15	B010202	Stütze	1	
16	B010201	Auslasskrümmer	1	
17	B010101	Sechskantschraube geflanscht M8x25	6	
18	B010207	Mutter M8	2	
19	B010205	Abdeckung unten	1	
20	B010021	Sechskantschraube M6x10	8	
21	B010208	Dichtung Auspuffkrümmer	1	
22	B010221	Sechskantschraube geflanscht M8x30	1	
23	B010204	Abdeckung oben	1	
24	B010206	Kabelmasse	1	
25	B010203	Lamdasonde	1	

<b>Einheit</b>	Motor
<b>Code</b>	01.37
<b>Beschreibung</b>	Auspufftopf
<b>Inspektion</b>	1



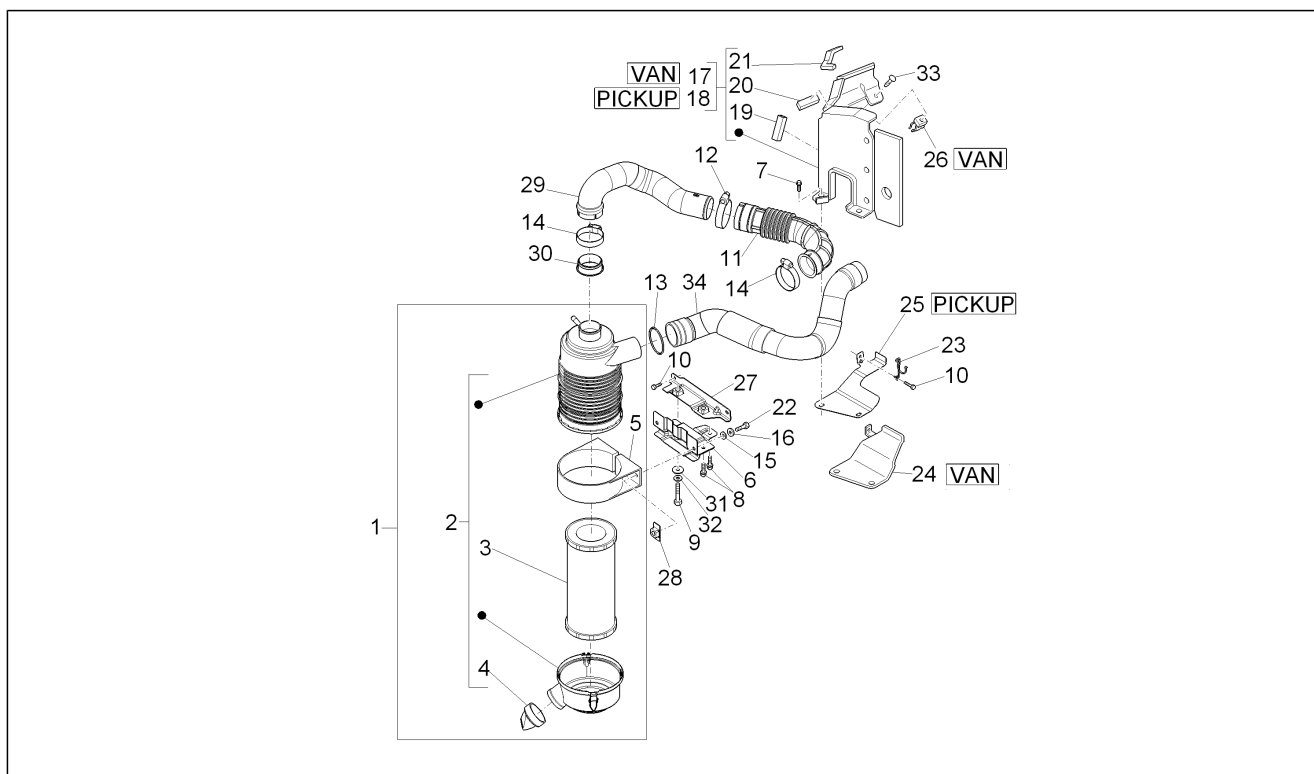
Pos.	Code	Beschreibung	Menge	Varianten
1	B005158	Umformer komplett	1	<b>Technische Spezifikation:</b> [ E 4 ]
1	B007438	Umformer komplett	1	<b>Technische Spezifikation:</b> [ E 5 ]
1	B007440	Umformer komplett	1	<b>Technische Spezifikation:</b> Version mit Erdgasversorgung/ Version with feeding to methane[MET]
2	B005202	Dichtung Auspuffendrohre	1	
3	B007004	Feder Auspuffrohre	2	
4	B005203	Schraubbolzen	2	
5	B005216	Schalldämpfer	1	<b>Technische Spezifikation:</b> Alle Pick-up-Versionen[PICKUP]
6	B005206	Schalldämpfer	1	<b>Technische Spezifikation:</b> Kastenwagen[VAN]
7	1756787Z03000	Auspuffrohrhalter	5	
8	1756787Z03000	Auspuffrohrhalter	4	
9	B005007	Dichtung Auspuffrohr	2	
10	9004179187000	Geflanschte Mutter	2	
11	B004960	Kleine Feder	1	
12	B005889	Lamdasonde	1	
13	D1755387Z01	Auspuffisolation	1	<b>Technische Spezifikation:</b> Kastenwagen[VAN]
14	9004560227000	Distanzscheibe	1	<b>Technische Spezifikation:</b> Kastenwagen[VAN]
15	D9004209129	Unterlegscheibe	1	<b>Technische Spezifikation:</b> Kastenwagen[VAN]

<b>Einheit</b>	Motor
<b>Code</b>	01.38
<b>Beschreibung</b>	Luftfilter
<b>Inspektion</b>	1



Pos.	Code	Beschreibung	Menge	Varianten
1	B005663	Luftfilter Kpl.	1	
2	B005205	Luftfilter	1	
3	B005660	Filter	1	
4	B005661	Entlüftungsventil	1	
5	B005209	Bügel	1	
6	B005686	Winkel	1	
6	B007354	Winkel	1	
7	D9161160614	Flanschschraube	2	
8	D9165160618	Flanschschraube	2	
9	030055	Schraubbolzen	1	
10	D9165140616	Sechskantschraube	3	
11	B005555	Luftleitung	1	
12	289690	Schelle	1	
13	D9004460124	Schelle	1	
14	180678	Schlauchschelle	2	
15	003058	Flachscheibe 15x8,4x1,5	2	
16	016408	Sprengscheibe 13,75x8,15x4,5	2	
17	566887	Filtergehäuse Halteplatte	1	<b>Technische Spezifikation:</b> Kastenwagen[VAN]
18	566888	Filtergehäuse Halteplatte	1	<b>Technische Spezifikation:</b> Alle Pick-up-Versionen[PICKUP]
19	1787987Z04000	Dichtung	1	
20	1787987Z03000	Dichtung	1	
21	1787987Z05000	Dichtung	1	
22	031121	Sechskantschraube M8x28	2	
23	9004462322000	Schelle	2	
24	1778387Z06000	-	1	<b>Technische Spezifikation:</b> Kastenwagen[VAN]
25	B005672	Schutz	1	<b>Technische Spezifikation:</b> Alle Pick-up-Versionen[PICKUP]
26	B004982	Puffer	1	<b>Technische Spezifikation:</b> Kastenwagen[VAN]
27	B005683	Verankerungsbügel	1	

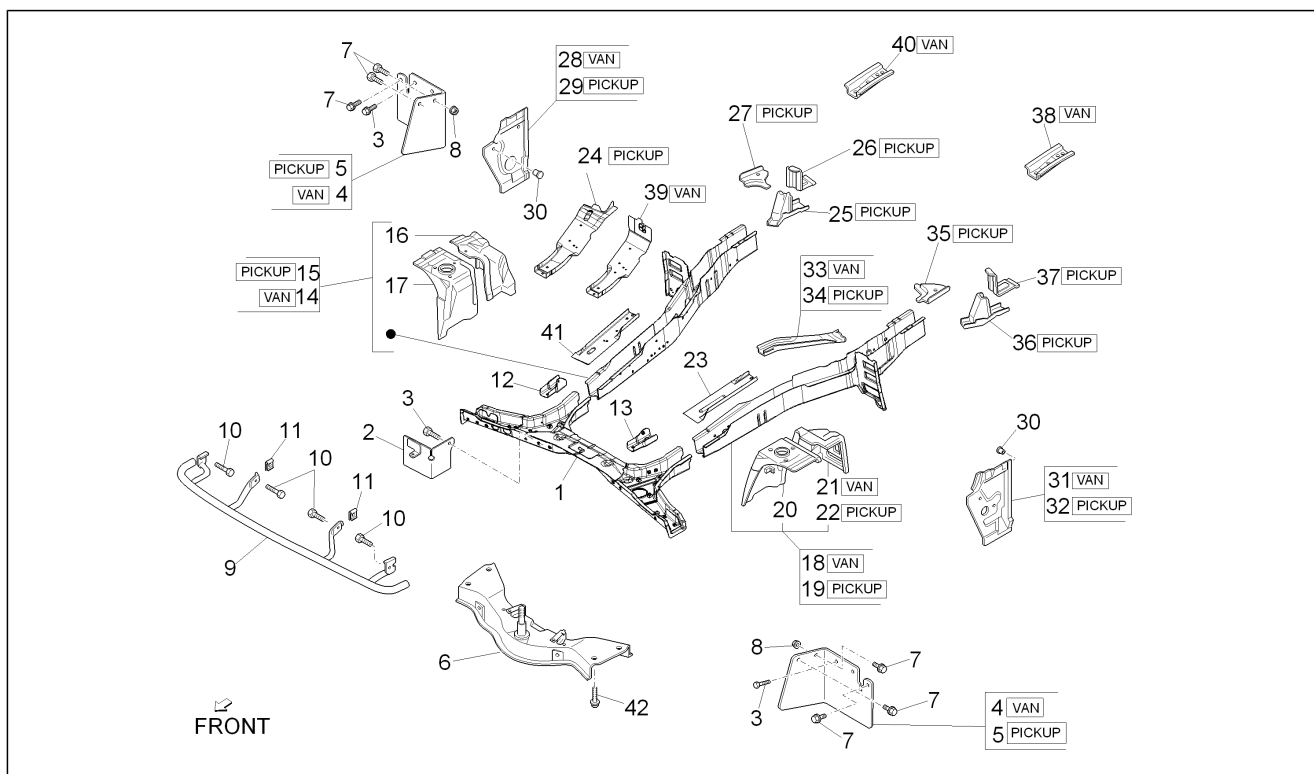
<b>Einheit</b>	Motor
<b>Code</b>	01.38
<b>Beschreibung</b>	Luftfilter
<b>Inspektion</b>	1



Pos.	Code	Beschreibung	Menge	Varianten
27	B007358	Verankerungsbügel	1	
28	B005688	Anschlagplatte	2	
29	B005554	Luftleitung	1	
30	B005669	Filterdichtung	1	
31	016667	Unterlegscheibe	1	
32	016406	Federring 6,4x11,8x1	1	
33	D9356715014	Sechskantschraube	1	
34	B005553	Ansaugleitung	1	

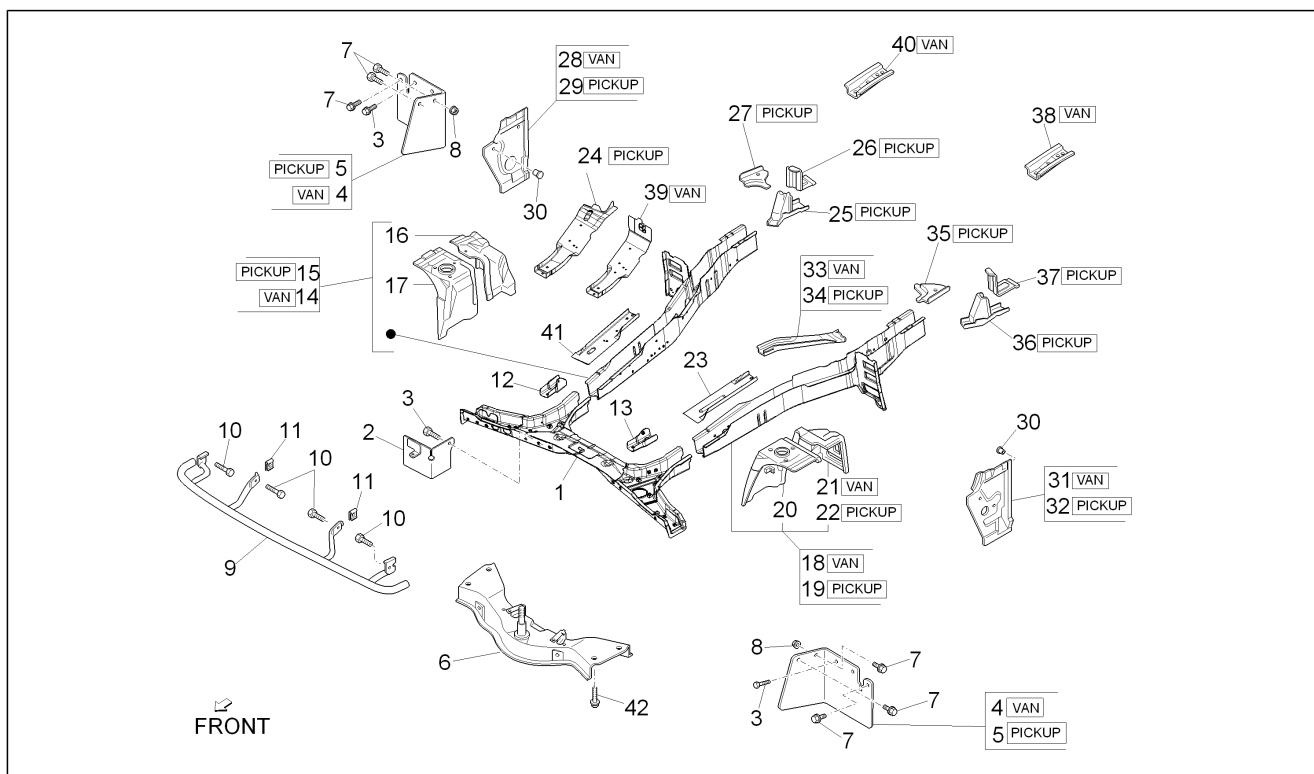


<b>Einheit</b>	Fahrgestell - Plastikformteil - Karosserien
<b>Code</b>	02.02
<b>Beschreibung</b>	Rahmen/ vordere Karosserieteile
<b>Inspektion</b>	1



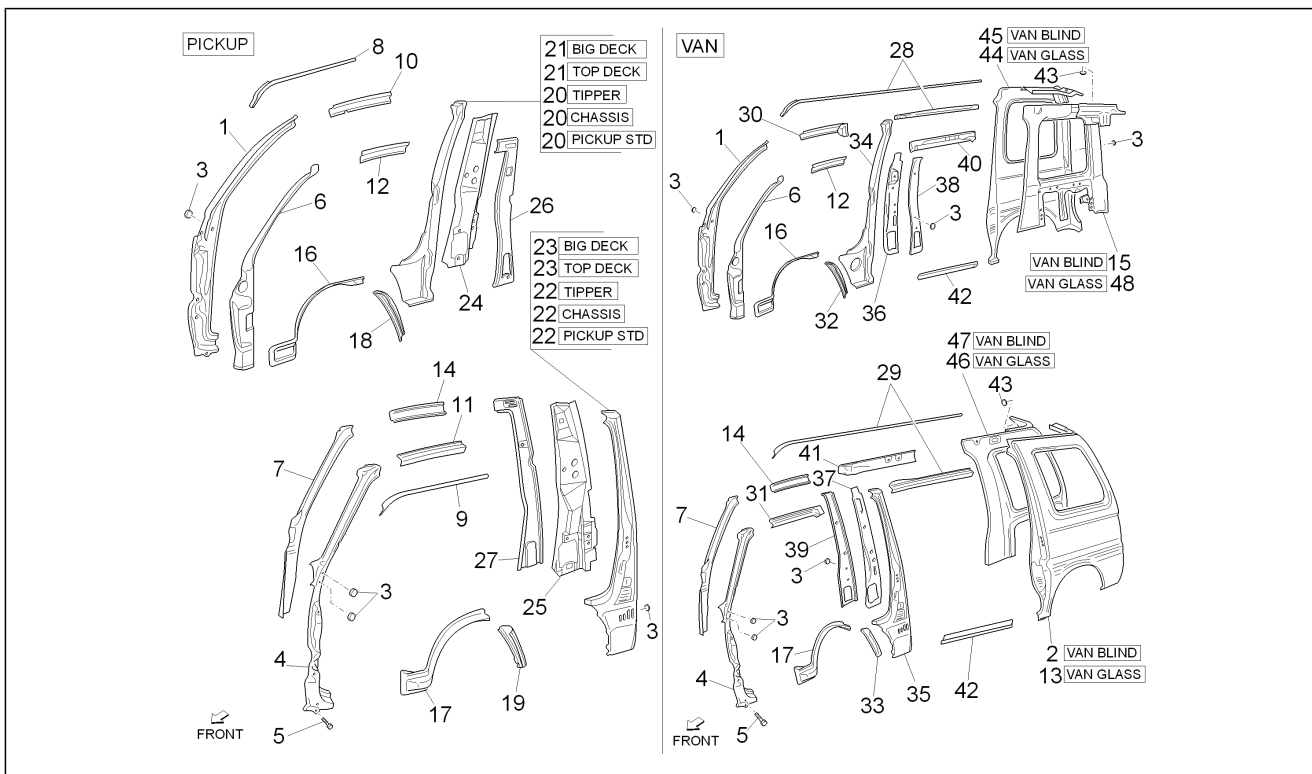
Pos.	Code	Beschreibung	Menge	Varianten
1	5740887Z17000	Querträger	1	
2	7661987Z02000	Vorderes Schutzblech	1	
3	D9004159410	Sechskantschraube	5	
4	7662187Z02000	Vorderes Schutzblech	2	<b>Technische Spezifikation:</b> Kastenwagen[VAN]
5	7662187Z01000	Vorderes Schutzblech	2	<b>Technische Spezifikation:</b> Alle Pick-up-Versionen[PICKUP]
6	B0070225	Federung traverse	1	
7	9004119341000	Schraubbolzen	6	
8	D9004179081	Mutter	2	
9	5290787Z03000	Kühlerschutz	1	
10	9165140820000	Schraubbolzen	6	
11	D9004181008	Mutter	2	
12	5713387Z01000	Verstärkung re.	1	
13	D5713487Z01	Verstärkung li.	1	
14	B0047495	Längsträger vorne rechts	1	<b>Technische Spezifikation:</b> Kastenwagen[VAN]
15	B0047455	Längsträger vorne rechts	1	<b>Technische Spezifikation:</b> Alle Pick-up-Versionen[PICKUP]
16	5371187Z06000	Schutz vorderer rechter kotflügel	1	
17	B0053295	Halterung Radaufhängung vorne rechts	1	
18	B0056745	Längsträger vorne links	1	<b>Technische Spezifikation:</b> Kastenwagen[VAN]
19	B0053475	Längsträger vorne links	1	<b>Technische Spezifikation:</b> Alle Pick-up-Versionen[PICKUP]
19	1E0007295	Längsträger vorne links	1	<b>Technische Spezifikation:</b> Alle Pick-up-Versionen[PICKUP] Version mit Erdgasversorgung/Version with feeding to methane[MET] Version mit Gas-Versorgung[GPL]
20	B0053285	Halterung Radaufhängung vorne links	1	
21	B005631	Schutz vorderer linker kotflügel	1	<b>Technische Spezifikation:</b> Kastenwagen[VAN]
22	B0056325	Schutz vorderer linker kotflügel	1	<b>Technische Spezifikation:</b> Alle Pick-up-Versionen[PICKUP]
23	D5711487Z01	Verschluss vorne links	1	
24	B005630	Verschluss vorne rechts	1	<b>Technische Spezifikation:</b> Alle Pick-up-Versionen[PICKUP]
25	5170387Z02000	Befstigung rechts	1	<b>Technische Spezifikation:</b> Alle Pick-up-Versionen[PICKUP]

<b>Einheit</b>	Fahrgestell - Plastikformteil - Karosserien
<b>Code</b>	02.02
<b>Beschreibung</b>	Rahmen/ vordere Karosserieteile
<b>Inspektion</b>	1



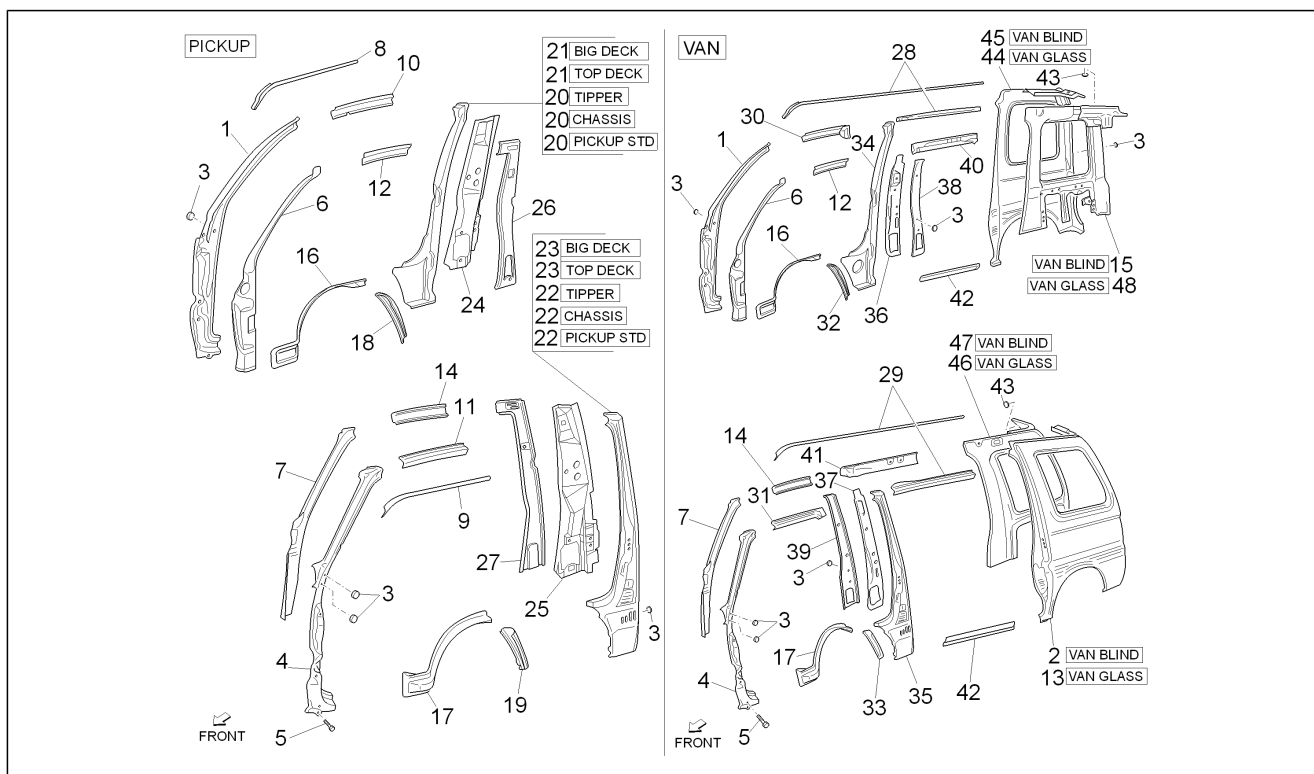
Pos.	Code	Beschreibung	Menge	Varianten
26	5171787Z01000	Rechts Platte	1	<b>Technische Spezifikation:</b> Alle Pick-up-Versionen[PICKUP]
27	D5822387Z02	Verstärkung re.	1	<b>Technische Spezifikation:</b> Alle Pick-up-Versionen[PICKUP]
28	5820387Z02000	Pfosten rechts	1	<b>Technische Spezifikation:</b> Kastenwagen[VAN]
29	B0070125	Mittlere Halterung innen mit Verst. rechts	1	<b>Technische Spezifikation:</b> Alle Pick-up-Versionen[PICKUP]
30	9004874013000	Deckel D26	3	
31	B0070135	Mittlere Halterung	1	<b>Technische Spezifikation:</b> Kastenwagen[VAN]
32	5820487Z01000	Pfosten links	1	<b>Technische Spezifikation:</b> Alle Pick-up-Versionen[PICKUP]
33	5711687Z07000	Platte	1	<b>Technische Spezifikation:</b> Kastenwagen[VAN]
34	5711687Z03000	Platte	1	<b>Technische Spezifikation:</b> Alle Pick-up-Versionen[PICKUP]
35	D5822487Z02	Verstärkung li.	1	<b>Technische Spezifikation:</b> Alle Pick-up-Versionen[PICKUP]
36	5170487Z01000	Linke Befestigung	1	<b>Technische Spezifikation:</b> Alle Pick-up-Versionen[PICKUP]
37	5171887Z01000	Links Platte	1	<b>Technische Spezifikation:</b> Alle Pick-up-Versionen[PICKUP]
38	5131687Z02000	Verstärkung oben links	1	<b>Technische Spezifikation:</b> Kastenwagen[VAN]
39	B0053575	Verschluss Längsträger	1	<b>Technische Spezifikation:</b> Kastenwagen[VAN]
40	5131587Z01000	Verstärkung oben rechts	1	<b>Technische Spezifikation:</b> Kastenwagen[VAN]
41	B0060535	Verschluss Längsträger vorne rechts	1	
42	661064	Flanschschraube	4	

<b>Einheit</b>	Fahrgestell - Plastikformteil - Karosserien
<b>Code</b>	02.03
<b>Beschreibung</b>	Rahmen/ seitliche Karosserieteile
<b>Inspektion</b>	1



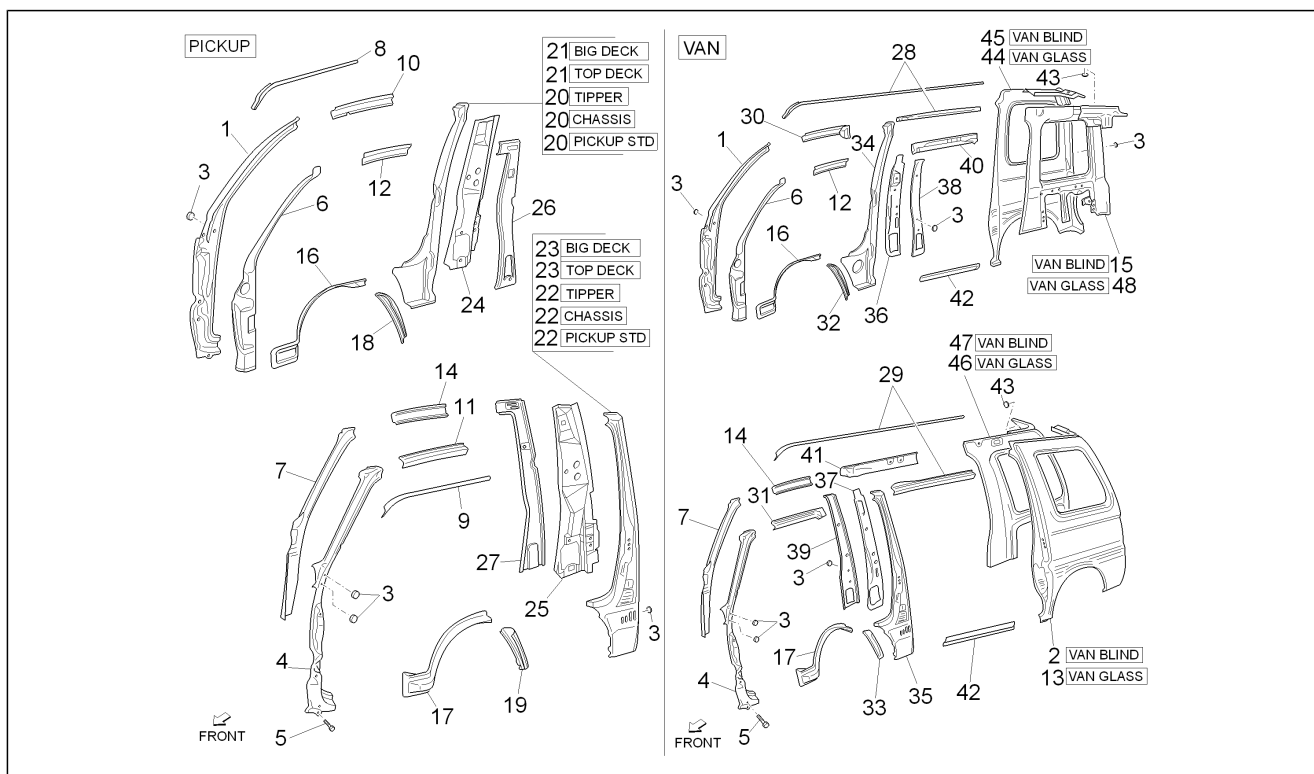
Pos.	Code	Beschreibung	Menge	Varianten
1	6102787Z01000	Äußerer pfosten vorne rechts	1	
2	6160287Z01000	Linke seitliche verkleidung	1	<b>Technische Spezifikation:</b> Geschlossener Kastenwagen[VAN BLIND]
3	D9004874004	Deckel	5	
4	6102887Z02000	Äußerer pfosten vorne links	1	
5	9162140610000	Schraubbolzen	2	
6	6102387Z14000	Pfosten rechts	1	
7	6102487Z14000	Pfosten links	1	
8	6126187Z01000	Abtropfrinne rechts	1	
9	6126287Z01000	Abtropfrinne links	1	
10	6121187Z02000	Führer	1	
11	6121287Z02000	Führer	1	
12	6123187Z04000	Führer	1	
13	2629965	Linke seitliche verkleidung	1	<b>Technische Spezifikation:</b> Kastenwagen mit Fenstern[VAN GLASS]
14	6123287Z03000	Führer	1	
15	6170387Z01000	Rechte innere verkleidung	1	<b>Technische Spezifikation:</b> Geschlossener Kastenwagen[VAN BLIND]
16	6142187Z01000	Kotflügel rechts	1	
17	6142287Z01000	Kotflügel links	1	
17	D6142287Z014	Kotflügel links	1	
18	6142587Z01000	Kotflügel hinten rechts	1	
19	6142687Z01000	Kotflügel hinten links	1	
20	6130187Z01000	Pfosten rechts	1	<b>Technische Spezifikation:</b> Version mit kippbarer Ladefläche[TIPPER] Version ohne Ladefläche[CHASSIS] Version mit Ladefläche und Ladebordwänden aus Eisen[PICKUP STD]
21	2632315	Pfosten links	1	<b>Technische Spezifikation:</b> Version mit vergrößerter Ladefläche und Ladebordwänden aus Eisen[BIG DECK]

<b>Einheit</b>	Fahrgestell - Plastikformteil - Karosserien
<b>Code</b>	02.03
<b>Beschreibung</b>	Rahmen/ seitliche Karosserieteile
<b>Inspektion</b>	1



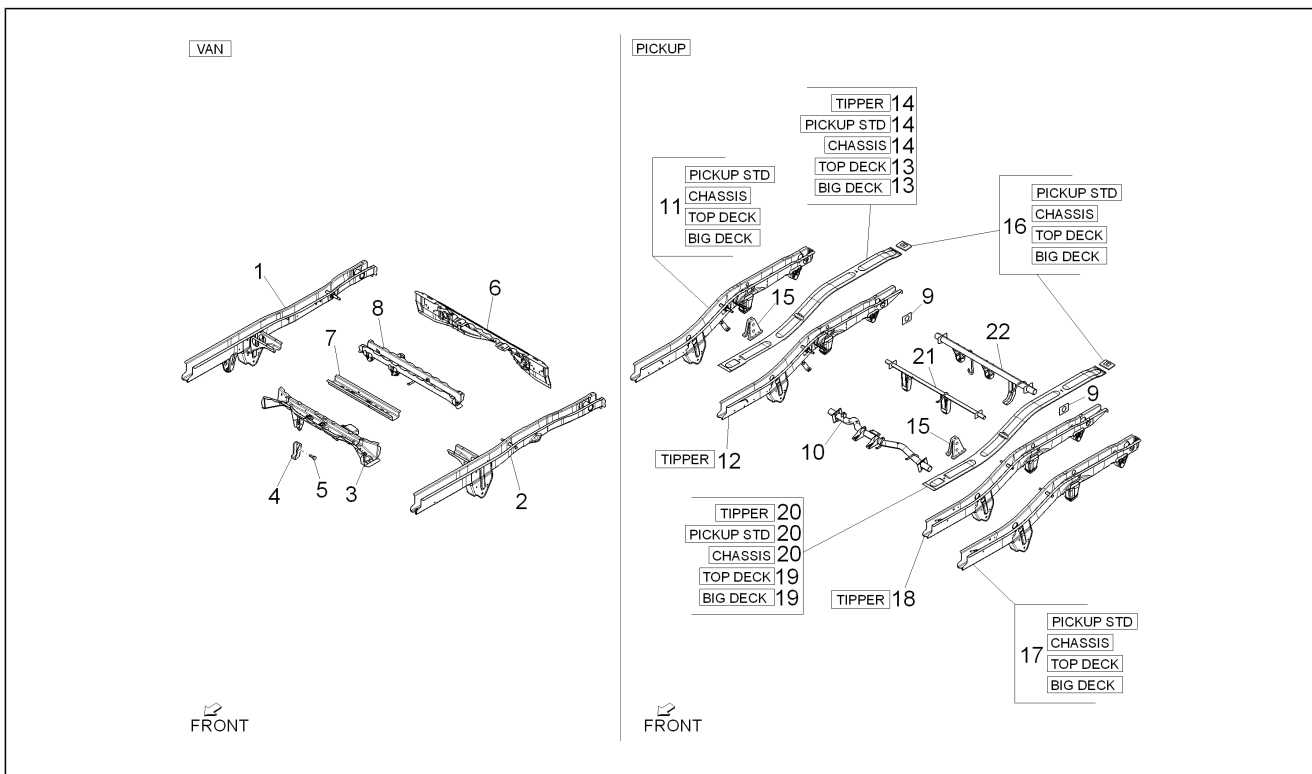
Pos.	Code	Beschreibung	Menge	Varianten
				Version mit vergrößerter Ladefläche und Ladebordwänden aus Legierung[TOP DECK]
22	6130287Z01000	Pfosten links	1	<b>Technische Spezifikation:</b> Version mit kippbarer Ladefläche[TIPPER] Version ohne Ladefläche[CHASSIS] Version mit Ladefläche und Ladebordwänden aus Eisen[PICKUP STD]
23	2632325	Pfosten links	1	<b>Technische Spezifikation:</b> Version mit vergrößerter Ladefläche und Ladebordwänden aus Eisen[BIG DECK] Version mit vergrößerter Ladefläche und Ladebordwänden aus Legierung[TOP DECK]
24	6419287Z01000	Verstärkung rechts	1	
25	6419187Z01000	Verstärkung links	1	
26	6413587Z01000	Not available	1	
27	6413687Z01000	Not available	1	
28	6120387Z02000	Führer	1	
29	6120487Z02000	Führer	1	
30	6120187Z02000	Führer	1	
31	6120287Z02000	Führer	1	
32	6142587Z02000	Kotflügel hinten rechts	1	
33	6142687Z02000	Kotflügel hinten links	1	
34	6130187Z02000	Pfosten	1	
35	6130287Z02000	Pfosten	1	
36	6103787Z01000	Innere Verstärkung rechts	1	
37	6103887Z01000	Innere Verstärkung links	1	
38	6134387Z01000	Pfosten	1	
39	6134487Z01000	Pfosten	1	
40	6123387Z02000	Führer	1	
41	6123487Z02000	Führer	1	
42	6141187Z01000	Linke Verkleidung	2	
43	9004874025000	Deckel	2	

<b>Einheit</b>	Fahrgestell - Plastikformteil - Karosserien
<b>Code</b>	02.03
<b>Beschreibung</b>	Rahmen/ seitliche Karosserieteile
<b>Inspektion</b>	1



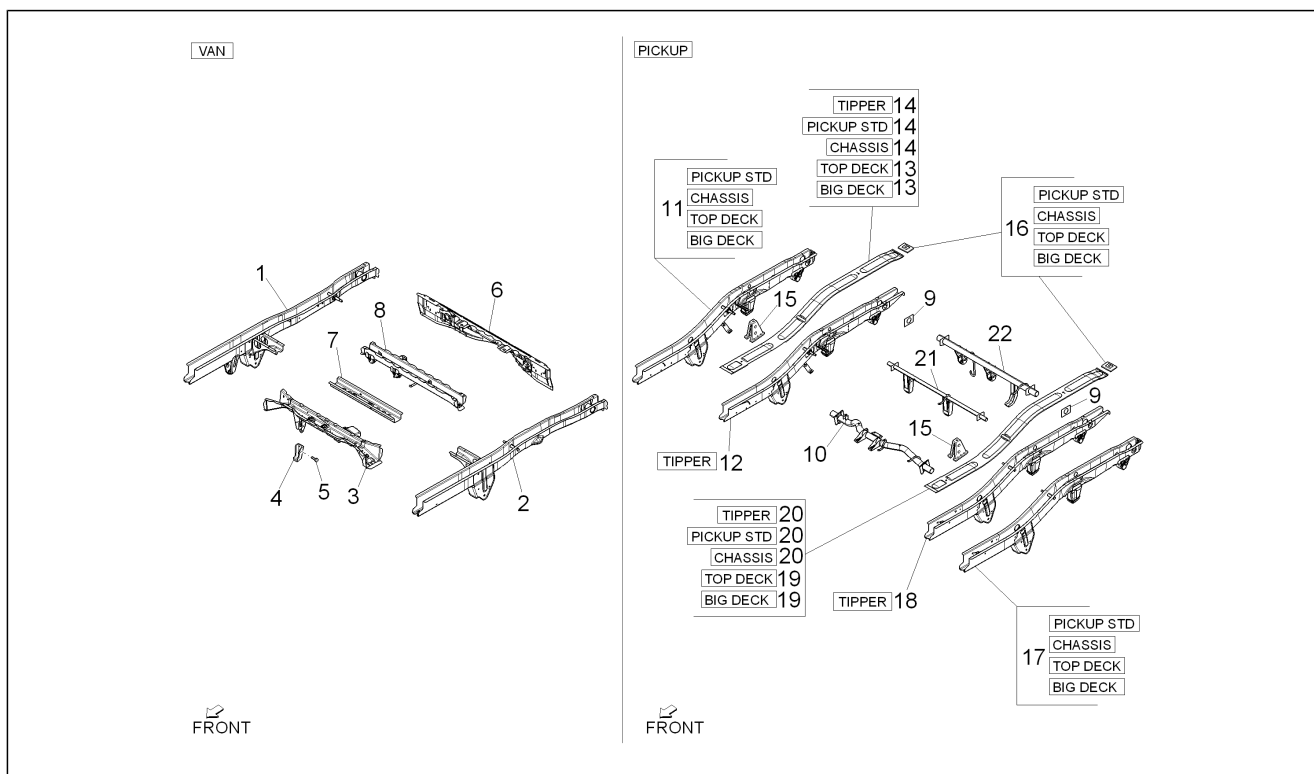
Pos.	Code	Beschreibung	Menge	Varianten
44	2629955	Verkleidung hinten rechts	1	<b>Technische Spezifikation:</b> Kastenwagen mit Fenstern[VAN GLASS]
45	6160187Z01000	Verkleidung hinten rechts	1	<b>Technische Spezifikation:</b> Geschlossener Kastenwagen[VAN BLIND]
46	6170487Z04000	Linke innere verkleidung	1	<b>Technische Spezifikation:</b> Kastenwagen mit Fenstern[VAN GLASS]
47	6170487Z01000	Linke innere verkleidung	1	<b>Technische Spezifikation:</b> Geschlossener Kastenwagen[VAN BLIND]
48	6170387Z04000	Rechte innere verkleidung	1	<b>Technische Spezifikation:</b> Kastenwagen mit Fenstern[VAN GLASS]

<b>Einheit</b>	Fahrgestell - Plastformteil - Karosserien
<b>Code</b>	02.04
<b>Beschreibung</b>	Rahmen/ hintere Karosserieteile
<b>Inspektion</b>	1



Pos.	Code	Beschreibung	Menge	Varianten
1	B0058785	Hinterer rechter holm	1	<b>Technische Spezifikation:</b> Kastenwagen[VAN]
2	B0058795	Hinterer linker holm	1	<b>Technische Spezifikation:</b> Kastenwagen[VAN]
3	B0053315	Hinterer Querträger	1	<b>Technische Spezifikation:</b> Kastenwagen[VAN]
4	5836487Z01000	Befestigung kraftstofftank	1	<b>Technische Spezifikation:</b> Kastenwagen[VAN]
5	9165140816000	Schraube	2	<b>Technische Spezifikation:</b> Kastenwagen[VAN]
6	5707887Z01000	Hinterer Querträger	1	<b>Technische Spezifikation:</b> Kastenwagen[VAN]
6	B0233355	Hinterer Querträger	1	<b>Technische Spezifikation:</b> Kastenwagen[VAN]
7	5760787Z05000	Querträger	1	<b>Technische Spezifikation:</b> Kastenwagen[VAN]
8	5760887Z03000	Querträger	1	<b>Technische Spezifikation:</b> Kastenwagen[VAN]
9	5133187Z01000	Verstärkerhalter	2	
10	B0059525	Querträger	1	<b>Technische Spezifikation:</b> Kastenwagen[VAN]
11	B0058805	Hinterer rechter holm	1	<b>Technische Spezifikation:</b> Version ohne Ladefläche[CHASSIS] Version mit Ladefläche und Ladebordwänden aus Eisen[PICKUP STD] Version mit vergrößerter Ladefläche und Ladebordwänden aus Eisen[BIG DECK] Version mit vergrößerter Ladefläche und Ladebordwänden aus Legierung[TOP DECK]
12	B0058825	Hinterer rechter holm	1	<b>Technische Spezifikation:</b> Version mit kippbarer Ladefläche[TIPPER]
13	615911	Verschluss Längsträger rechts	1	<b>Technische Spezifikation:</b> Version mit vergrößerter Ladefläche und Ladebordwänden aus Eisen[BIG DECK] Version mit vergrößerter Ladefläche und Ladebordwänden aus Legierung[TOP DECK]
14	615910	Verschluss Längsträger rechts	1	<b>Technische Spezifikation:</b> Version mit kippbarer Ladefläche[TIPPER] Version ohne Ladefläche[CHASSIS] Version mit Ladefläche und Ladebordwänden aus Eisen[PICKUP STD]
15	5731787Z01000	Halter	2	
16	5175787Z01000	Halter	2	<b>Technische Spezifikation:</b> Version ohne Ladefläche[CHASSIS] Version mit Ladefläche und Ladebordwänden aus Eisen[PICKUP STD] Version mit vergrößerter Ladefläche und Ladebordwänden aus

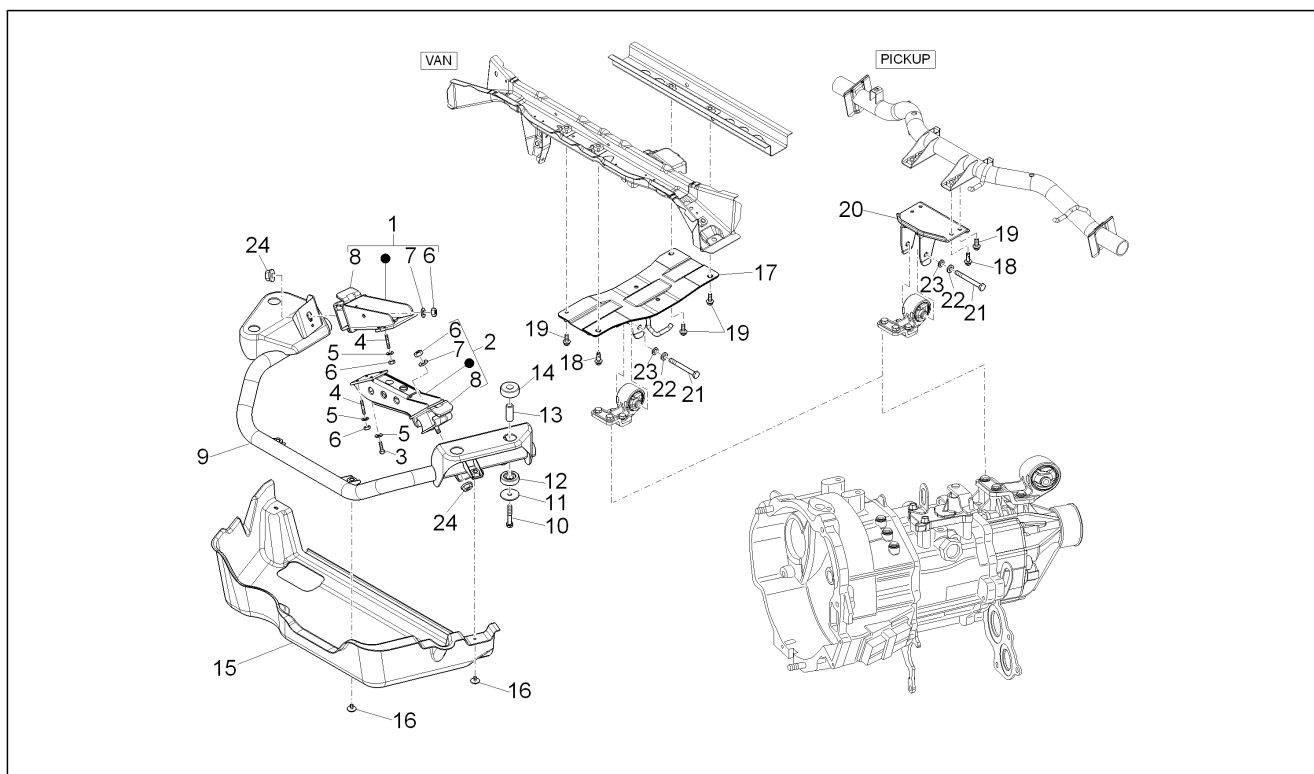
<b>Einheit</b>	Fahrgestell - Plastikformteil - Karosserien
<b>Code</b>	02.04
<b>Beschreibung</b>	Rahmen/ hintere Karosserieteile
<b>Inspektion</b>	1



Pos.	Code	Beschreibung	Menge	Varianten
17	B0058815	Hinterer linker holm	1	Eisen[BIG DECK] Version mit vergrößerter Ladefläche und Ladebordwänden aus Legierung[TOP DECK] <b>Technische Spezifikation:</b> Version ohne Ladefläche[CHASSIS] Version mit Ladefläche und Ladebordwänden aus Eisen[PICKUP STD] Version mit vergrößerter Ladefläche und Ladebordwänden aus Eisen[BIG DECK] Version mit vergrößerter Ladefläche und Ladebordwänden aus Legierung[TOP DECK]
18	B0058835	Hinterer linker holm	1	<b>Technische Spezifikation:</b> Version mit kippbarer Ladefläche[TIPPER]
19	B0046225	Verschluss Längsträger links	1	<b>Technische Spezifikation:</b> Version mit vergrößerter Ladefläche und Ladebordwänden aus Eisen[BIG DECK] Version mit vergrößerter Ladefläche und Ladebordwänden aus Legierung[TOP DECK]
20	B0046065	Verschluss Längsträger links	1	<b>Technische Spezifikation:</b> Version mit kippbarer Ladefläche[TIPPER] Version ohne Ladefläche[CHASSIS] Version mit Ladefläche und Ladebordwänden aus Eisen[PICKUP STD]
21	5120287Z02000	Querträger	1	
22	264312	Hinterer Querträger	1	



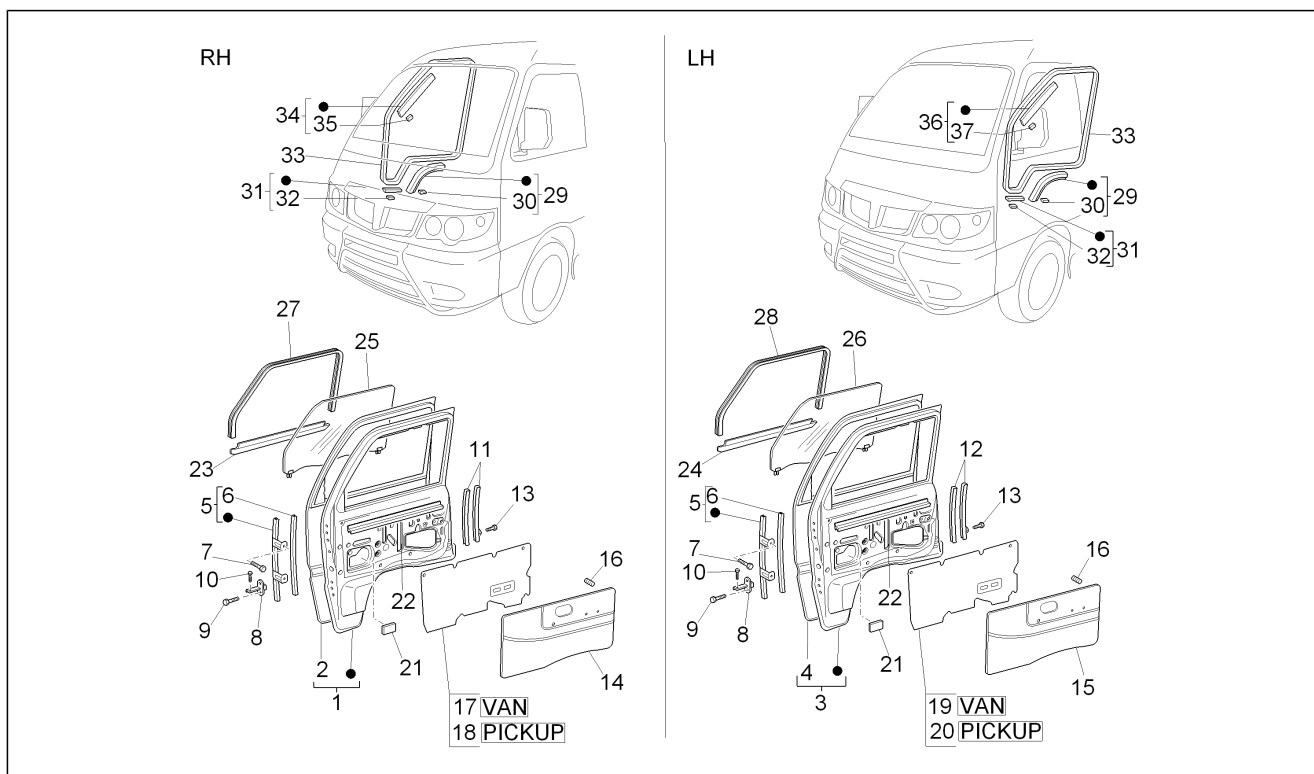
<b>Einheit</b>	Fahrgestell - Plastikformteil - Karosserien
<b>Code</b>	02.06
<b>Beschreibung</b>	Motorhalterungen
<b>Inspektion</b>	1



Pos.	Code	Beschreibung	Menge	Varianten
1	B010251	Motorhalterung re.	1	
2	B010245	Motorhalterung li.	1	
3	B010247	Sechskantschraube M10x1,25	2	
4	B010011	Stiftschraube	6	
5	B010620	Flachscheibe	8	
6	B010619	Mutter	8	
7	B010249	Flachscheibe	1	
8	B010250	Silent-Block	1	
9	B005166	Motoraufnahme	1	
10	D9004101431	Sechskantschraube	4	
11	9004201291000	Unterlegscheibe	4	
12	9004540073000	Puffer	4	
13	9004560252000	Distanzscheibe	4	
14	9004540074000	Puffer	4	
15	B005175	-	1	
16	264462	Flanschschraube	4	
17	B005546	Engine support	1	<b>Technische Spezifikation:</b> Kastenwagen[VAN]
18	D9165160825	Schraubbolzen mit Unterlegscheibe	3	
19	D9004119554	Schraubbolzen mit Unterlegscheibe	1	
20	B005541	Engine support	1	<b>Technische Spezifikation:</b> Alle Pick-up-Versionen[PICKUP]
21	262125	Sechskantschraube M10x130	1	
22	016410	Unterlegscheibe 17,6x11x2,5	1	
23	016627	Unterlegscheibe	1	
24	D9004170307	Mutter	2	

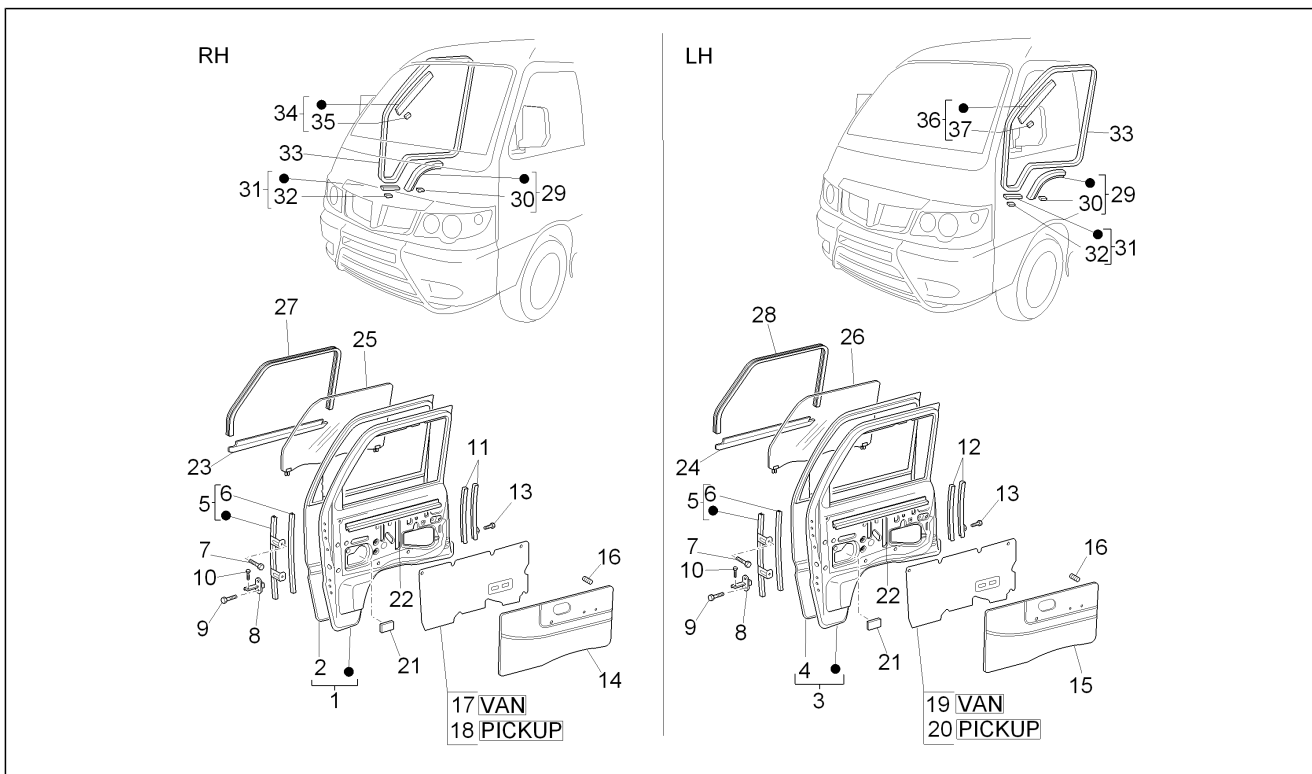


<b>Einheit</b>	Fahrgestell - Plastikformteil - Karosserien
<b>Code</b>	02.07
<b>Beschreibung</b>	Vordere Türen - Scheibe
<b>Inspektion</b>	1



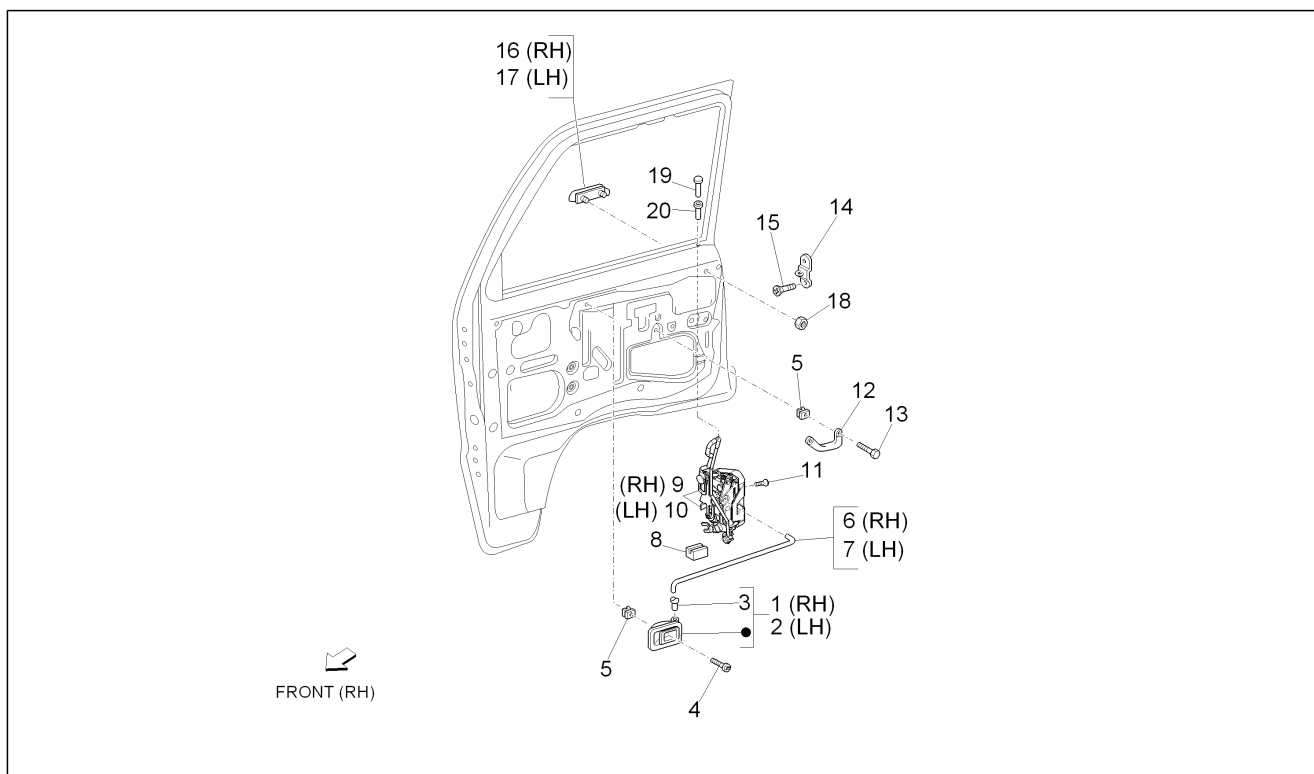
Pos.	Code	Beschreibung	Menge	Varianten
1	6700187Z01000	Vordere Tür rechts	1	
2	6701187Z01000	Äußere rechte türverkleidung	1	
3	6700287Z01000	Vordere Tür links	1	
4	6701287Z01000	Äußere linke türverkleidung	1	
5	6740187Z01000	Schiene Glas	2	
6	6241387Z01000	Dichtung	2	
7	9162140610000	Schraubbolzen	4	
8	6861087Z01000	Türscharnier vorne	2	
9	9162140614000	Schraubbolzen	4	
10	6861787Z01000	Bolzen	2	
11	6740387Z01000	Fensterführung rechts	1	
12	6740487Z01000	Fensterführung links	1	
13	9004119341000	Schraubbolzen	2	
14	615917	Türverkleidung vorne rechts	1	
14	B004491	Türverkleidung vorne rechts	1	
14	B007673	Türverkleidung vorne rechts	1	
15	615918	Türverkleidung vorne links	1	
15	B004492	Türverkleidung vorne links	1	
15	B007674	Türverkleidung vorne links	1	
16	6777187Z01000	Schraube	20	
17	6783187Z02000	Innerer türschutz hintertür	1	<b>Technische Spezifikation:</b> Kastenwagen[VAN]
18	6783187Z01000	Innerer türschutz hintertür DX	1	<b>Technische Spezifikation:</b> Alle Pick-up-Versionen[PICKUP]
19	6783287Z02000	Innerer türschutz hintertür	1	<b>Technische Spezifikation:</b> Kastenwagen[VAN]
20	6783287Z01000	Innerer türschutz hintertür SX	1	<b>Technische Spezifikation:</b> Alle Pick-up-Versionen[PICKUP]
21	6781187Z01000	Puffer	2	
22	260850	Dichtung	2	
23	260851	Dichtung re	1	
24	260858	Dichtung li	1	

<b>Einheit</b>	Fahrgestell - Plastikformteil - Karosserien
<b>Code</b>	02.07
<b>Beschreibung</b>	Vordere Türen - Scheibe
<b>Inspektion</b>	1



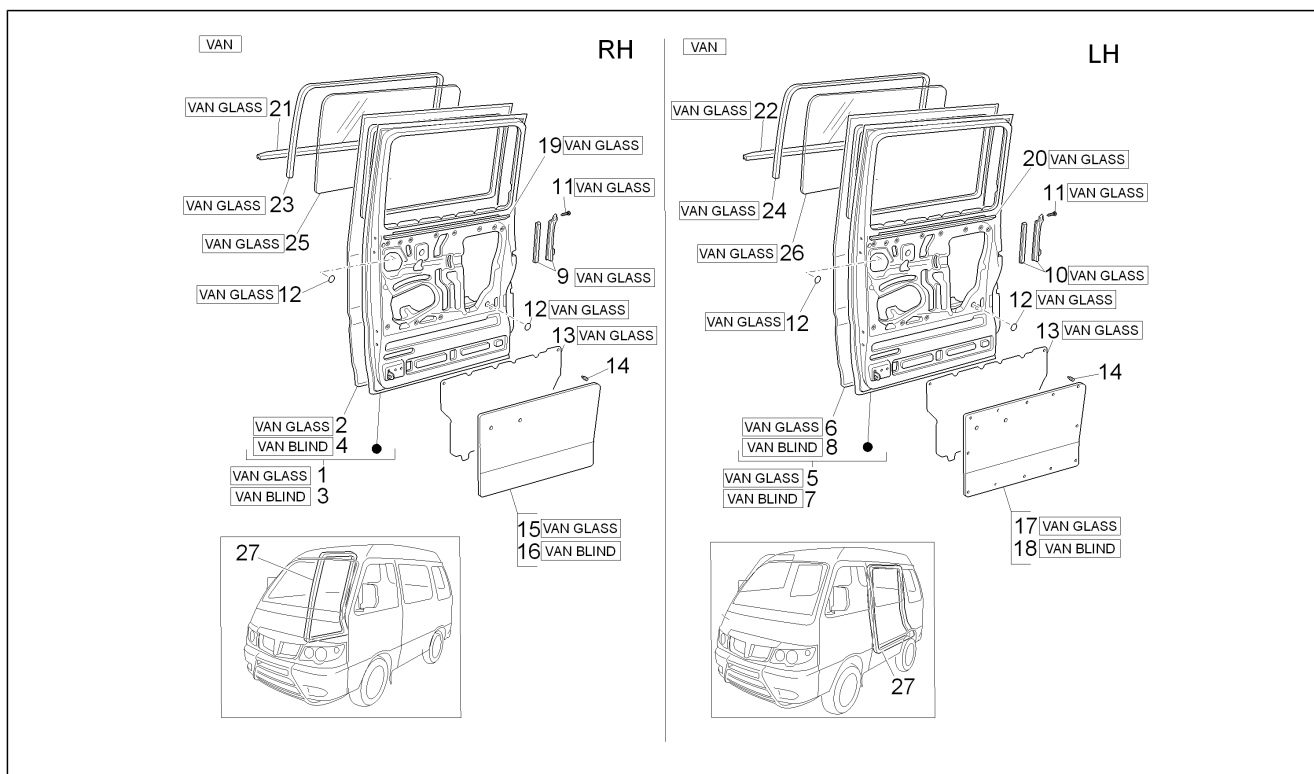
Pos.	Code	Beschreibung	Menge	Varianten
25	613647	Türfenster vorne rechts	1	
26	613649	Türfenster vorne links	1	
27	261077	Dichtung	1	
28	261078	Dichtung	1	
29	6786387503000	Schutzleiste links	2	
30	6786787Z01000	Schelle	2	
31	6786587504000	Schutzleiste	2	
32	6786787Z01000	Schelle	1	
33	6786187Z01000	Türdichtung	2	
34	6821387502000	Schutzleiste rechts	1	
35	6786887Z02000	Schelle	16	
36	6821487502000	Schutzleiste links	1	
37	6786887Z02000	Schelle	16	

<b>Einheit</b>	Fahrgestell - Plastikformteil - Karosserien
<b>Code</b>	02.08
<b>Beschreibung</b>	Bauteile vordere Türen
<b>Inspektion</b>	1



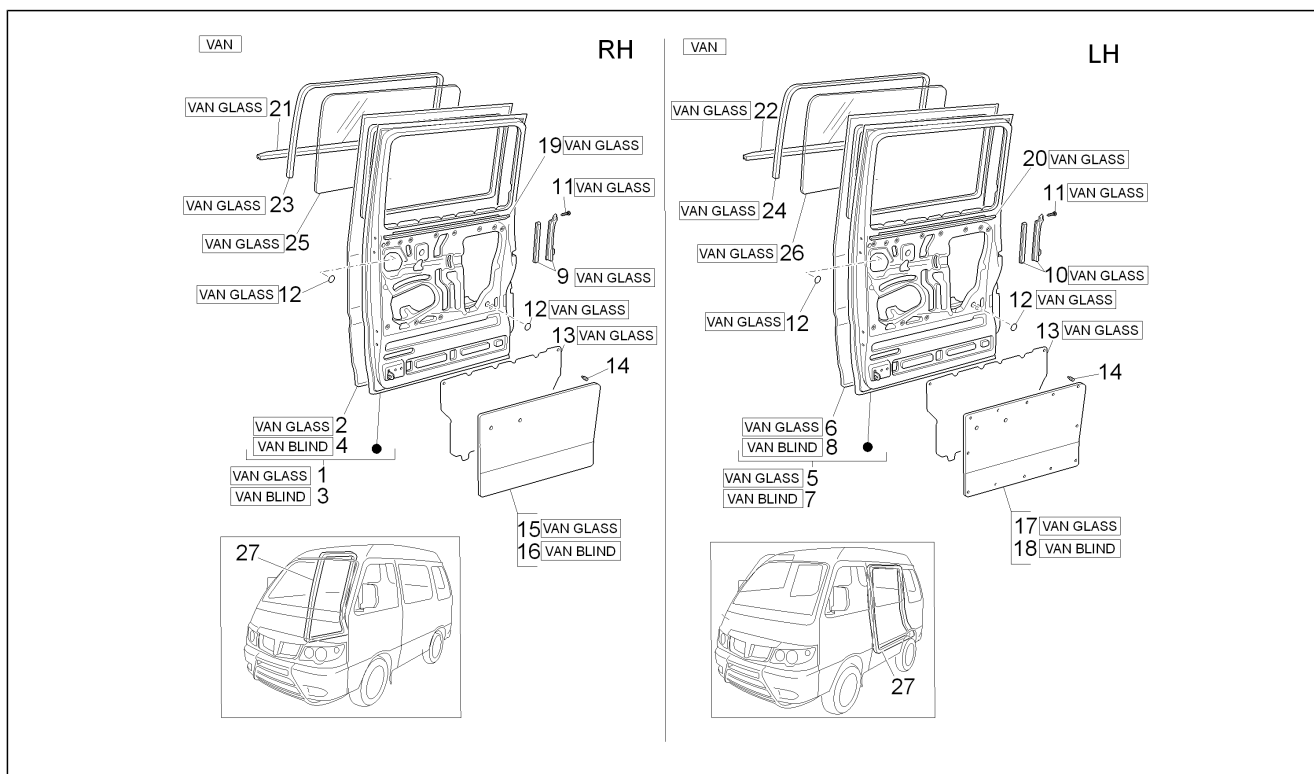
Pos.	Code	Beschreibung	Menge	Varianten
1	6927087Z01000	Türklinke innen rechte tür	1	<b>Technische Spezifikation:</b> Rechts[RH]
2	6928087Z01000	Türklinke innen linke tür	1	<b>Technische Spezifikation:</b> Links[LH]
3	6927987Z01000	Bolzen	1	
4	D9353055012	Schraube	2	
5	D9004189019	Kabelführung	6	
6	6971187Z01000	Zugstange türöffnung vorne rechts	1	<b>Technische Spezifikation:</b> Rechts[RH]
7	6971287Z01000	Zugstange türöffnung vorne links	1	<b>Technische Spezifikation:</b> Links[LH]
8	6975987Z01000	Puffer	2	
9	B0042833	Türschloss vorne rechts	1	<b>Technische Spezifikation:</b> Rechts[RH]
10	B0042843	Türschloss vorne links	1	<b>Technische Spezifikation:</b> Links[LH]
11	D9004159188	Sechskantschraube	6	
12	7481187Z01030	Türklinke vordertür	2	
13	9354056020000	Schraube	4	
14	662510	Fixierplatte	2	
15	9004151029000	Schraube	4	
16	6921087Z01000	Türklinke außen rechte tür	1	<b>Technische Spezifikation:</b> Rechts[RH]
17	6922087Z01000	Türklinke außen linke tür	1	<b>Technische Spezifikation:</b> Links[LH]
18	261323	Mutter	4	
19	6974787Z01000	Sperrknopf türverschuß	2	
20	9004480352000	Kabelführung	2	

<b>Einheit</b>	Fahrgestell - Plastformteil - Karosserien
<b>Code</b>	02.09
<b>Beschreibung</b>	Hinterere Türen - Scheibe
<b>Inspektion</b>	1



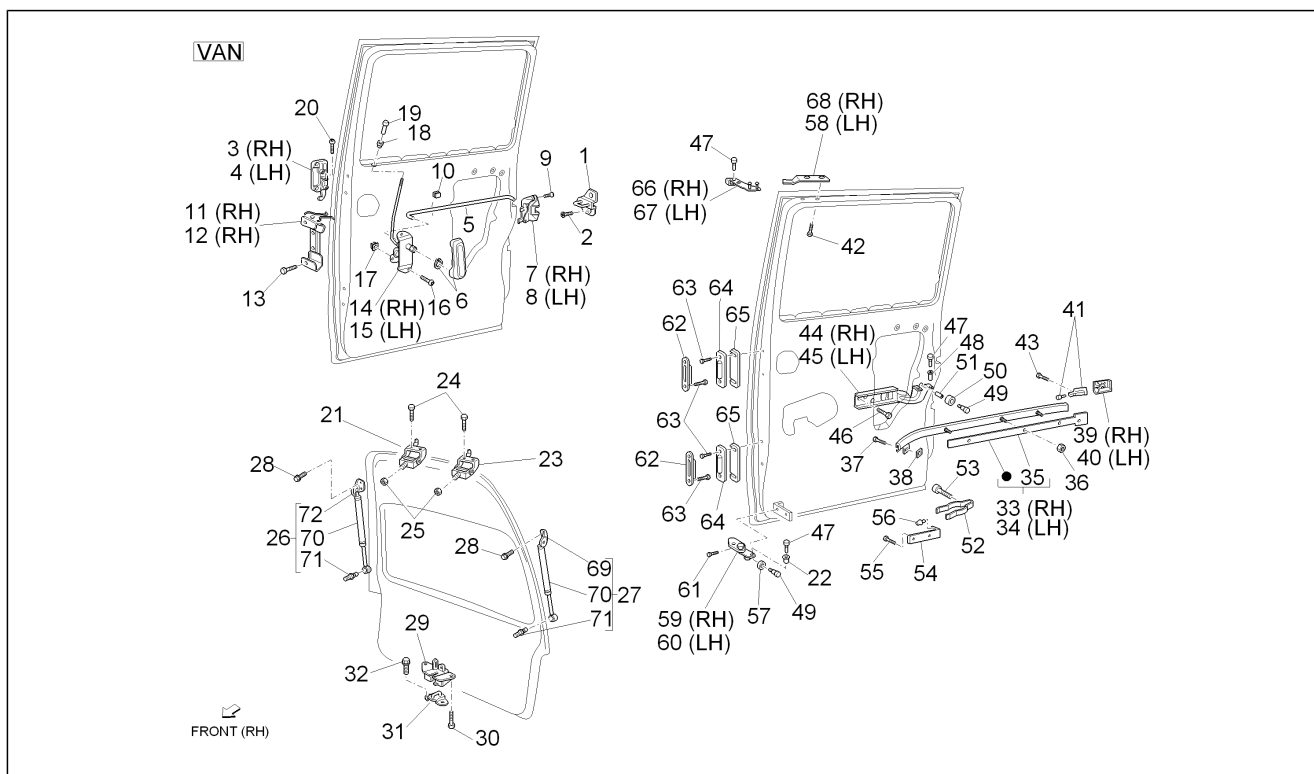
Pos.	Code	Beschreibung	Menge	Varianten
1	2611165	Tafel	1	<b>Technische Spezifikation:</b> Kastenwagen mit Fenstern[VAN GLASS]
2	6711387Z02000	Äußere rechte türverkleidung	1	<b>Technische Spezifikation:</b> Kastenwagen mit Fenstern[VAN GLASS]
3	6700387Z01000	Rechte Tür	1	<b>Technische Spezifikation:</b> Geschlossener Kastenwagen[VAN BLIND]
4	6711387Z01000	Äußere rechte türverkleidung	1	<b>Technische Spezifikation:</b> Geschlossener Kastenwagen[VAN BLIND]
5	6700487Z02000	Linke Tür	1	<b>Technische Spezifikation:</b> Kastenwagen mit Fenstern[VAN GLASS]
6	6711487Z02000	Äußere linke türverkleidung	1	<b>Technische Spezifikation:</b> Kastenwagen mit Fenstern[VAN GLASS]
7	6700487Z01000	Linke Tür	1	<b>Technische Spezifikation:</b> Geschlossener Kastenwagen[VAN BLIND]
8	6711487Z01000	Äußere linke türverkleidung	1	<b>Technische Spezifikation:</b> Geschlossener Kastenwagen[VAN BLIND]
9	6740787Z01000	Türführung hinten rechts	1	<b>Technische Spezifikation:</b> Kastenwagen mit Fenstern[VAN GLASS]
10	6740887Z01000	Türführung hinten links	1	<b>Technische Spezifikation:</b> Kastenwagen mit Fenstern[VAN GLASS]
11	9004119260000	Schraubbolzen	4	<b>Technische Spezifikation:</b> Kastenwagen mit Fenstern[VAN GLASS]
12	9004874031000	Deckel OD=40	6	<b>Technische Spezifikation:</b> Kastenwagen mit Fenstern[VAN GLASS]
13	6784187Z01000	Innenschutz tür	2	<b>Technische Spezifikation:</b> Kastenwagen mit Fenstern[VAN GLASS]
14	6777187Z01000	Schraube	26	
15	B004497	Schiebetürverkleidung rechts	1	<b>Technische Spezifikation:</b> Kastenwagen mit Fenstern[VAN GLASS]
16	B004495	Schiebetürverkleidung rechts	1	<b>Technische Spezifikation:</b> Geschlossener Kastenwagen[VAN BLIND]

<b>Einheit</b>	Fahrgestell - Plastformteil - Karosserien
<b>Code</b>	02.09
<b>Beschreibung</b>	Hintere Türen - Scheibe
<b>Inspektion</b>	1



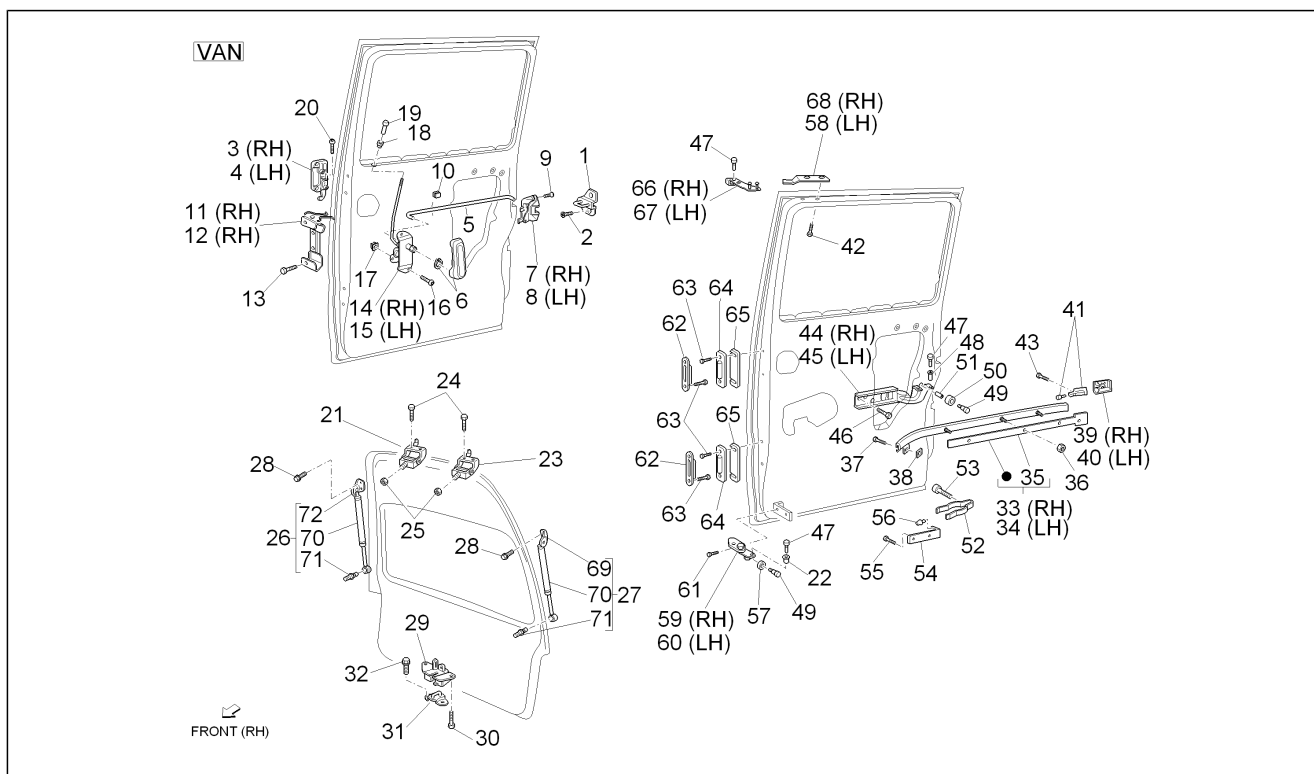
Pos.	Code	Beschreibung	Menge	Varianten
17	B004498	Schiebetürverkleidung links	1	<b>Technische Spezifikation:</b> Kastenwagen mit Fenstern[VAN GLASS]
18	B004496	Schiebetürverkleidung links	1	<b>Technische Spezifikation:</b> Geschlossener Kastenwagen[VAN BLIND]
19	260849	Dichtung	1	<b>Technische Spezifikation:</b> Kastenwagen mit Fenstern[VAN GLASS]
20	260856	Dichtung	1	<b>Technische Spezifikation:</b> Kastenwagen mit Fenstern[VAN GLASS]
21	260852	Dichtung	1	<b>Technische Spezifikation:</b> Kastenwagen mit Fenstern[VAN GLASS]
22	260857	Dichtung äußere fensternut	1	<b>Technische Spezifikation:</b> Kastenwagen mit Fenstern[VAN GLASS]
23	261081	Fensterdichtung rechte hintertür	1	<b>Technische Spezifikation:</b> Kastenwagen mit Fenstern[VAN GLASS]
24	261082	Fensterdichtung linke hintertür	1	<b>Technische Spezifikation:</b> Kastenwagen mit Fenstern[VAN GLASS]
25	6810387Z02000	Türfenster hinten rechts	1	<b>Technische Spezifikation:</b> Kastenwagen mit Fenstern[VAN GLASS]
26	6810487Z02000	Türfenster hinten links	1	<b>Technische Spezifikation:</b> Kastenwagen mit Fenstern[VAN GLASS]
27	6787187Z01000	Türdichtung hinten	2	

<b>Einheit</b>	Fahrgestell - Plastikformteil - Karosserien
<b>Code</b>	02.10
<b>Beschreibung</b>	Bauteile hintere Türen
<b>Inspektion</b>	1



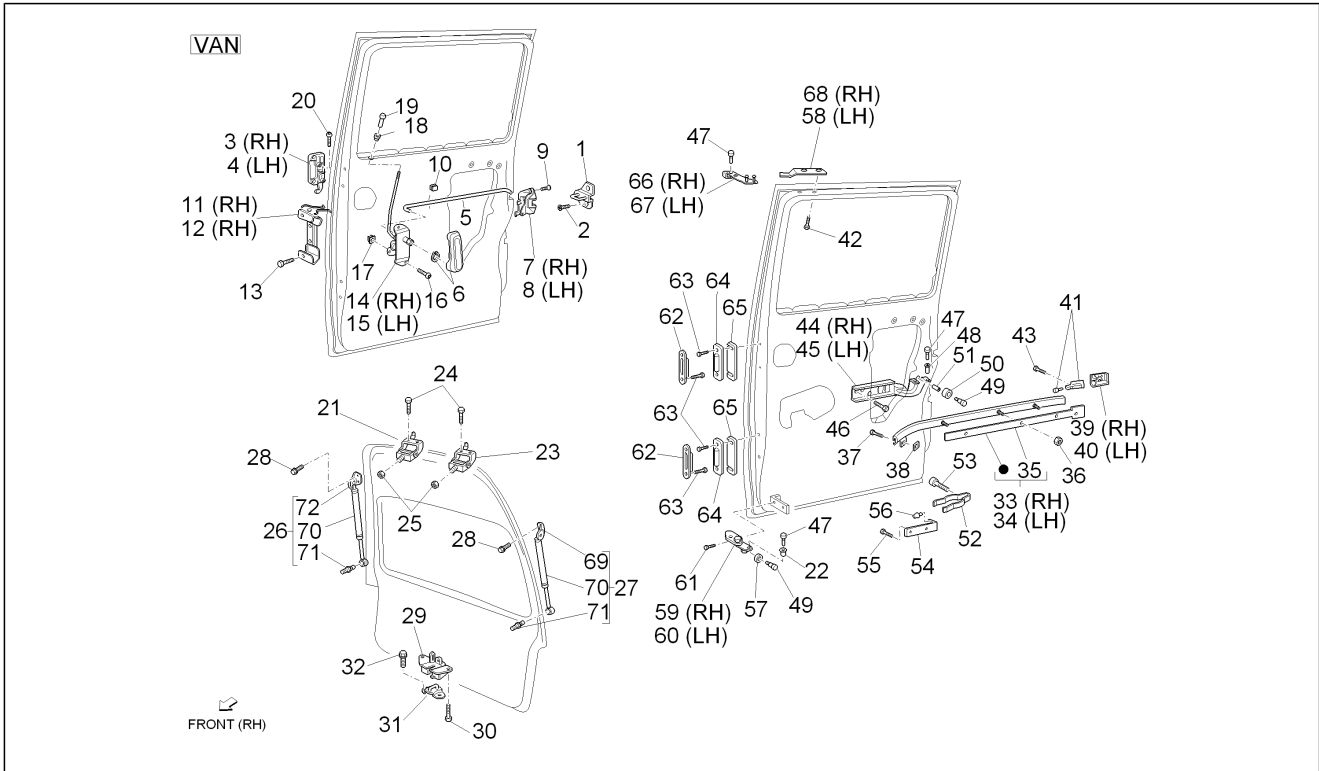
Pos.	Code	Beschreibung	Menge	Varianten
1	B005018	Platte	2	
2	9004151029000	Schraube	4	
3	B005335	Türklinke außen rechte tür	1	<b>Technische Spezifikation:Rechts[RH]</b>
4	B005336	Türklinke außen linke tür	1	<b>Technische Spezifikation:Links[LH]</b>
5	6971387Z01000	Spannstange	2	
6	6927287Z01030	Griff	2	
7	B005014	Türschloß rechts	1	<b>Technische Spezifikation:Rechts[RH]</b>
8	B005015	Türschloß links	1	<b>Technische Spezifikation:Links[LH]</b>
9	D9004159188	Sechskantschraube	6	
10	6975987Z01000	Puffer	2	
11	6973087Z01000	Verbindung türschloß	1	<b>Technische Spezifikation:Rechts[RH]</b>
12	6974087Z01000	Verbindung türschloß	1	<b>Technische Spezifikation:Links[LH]</b>
13	9004119341000	Schraubbolzen	4	
14	B005020	Schlossbetätigung	1	
15	B005021	Türschliessung	1	
16	D9354016012	Sechskantschraube	4	
17	D9004189019	Kabelführung	4	
18	6974787Z01000	Sperrknopf türverschluss	2	
19	D9004480352	Kabelführung	2	
20	D9338116008	TBEI Schraube	4	
21	6880187Z02000	Scharnier rechts	1	
22	6833287Z01000	Buchse	2	
23	6880187Z01000	Scharnier links	1	
24	9165140816000	Schraube	4	
25	261321	Geflanschte Mutter	2	
26	6895087Z82000	Feder rechts	4	
27	6896087Z82000	Feder links	4	
28	D9161160614	Flanschschraube	4	

<b>Einheit</b>	Fahrgestell - Plastikformteil - Karosserien
<b>Code</b>	02.10
<b>Beschreibung</b>	Bauteile hintere Türen
<b>Inspektion</b>	1



Pos.	Code	Beschreibung	Menge	Varianten
29	B005016	Türschloß hintertür	1	
30	D9161140612	Sechskantschraube	2	
31	B005017	Befestigungsplatte Schloss	1	
32	D9004159295	Flanschschraube	2	
33	6180787Z01000	Türführung hinten rechts	1	Technische Spezifikation:Rechts[RH]
34	6180887Z01000	Türführung hinten links	1	Technische Spezifikation:Links[LH]
35	6182787Z01000	Dichtung	1	
36	261323	Mutter	6	
37	9162140614000	Schraubbolzen	2	
38	6837787Z01000	Platte	2	
39	7565187Z01000	Führungsabdeckung	1	Technische Spezifikation:Rechts[RH]
40	7565287Z01000	Führungsabdeckung	1	Technische Spezifikation:Links[LH]
41	6183987Z01000	Befestigung türführung	2	
42	D9162140816	Schraubbolzen	4	
43	D9161140614	Schraubbolzen	4	
44	6838087Z01000	Türscharnier seitentür DX	1	Technische Spezifikation:Rechts[RH]
45	6839087Z01000	Türscharnier SX	1	Technische Spezifikation:Links[LH]
46	9004119383000	Flanschschraube	4	
47	9004241105000	Bolzen	4	
48	6833487Z01000	Buchse	4	
49	9004241106000	Bolzen	4	
50	261355	Kugellager	2	
51	9004560155000	Distanzscheibe	2	
52	6832687Z01000	Feder	2	
53	D9338515010	Sechskantschraube	2	
54	6941687Z01000	Winkel	2	
55	D9162160620	TE Schr. m. Flansch	4	
56	6941987Z01000	Puffer	2	

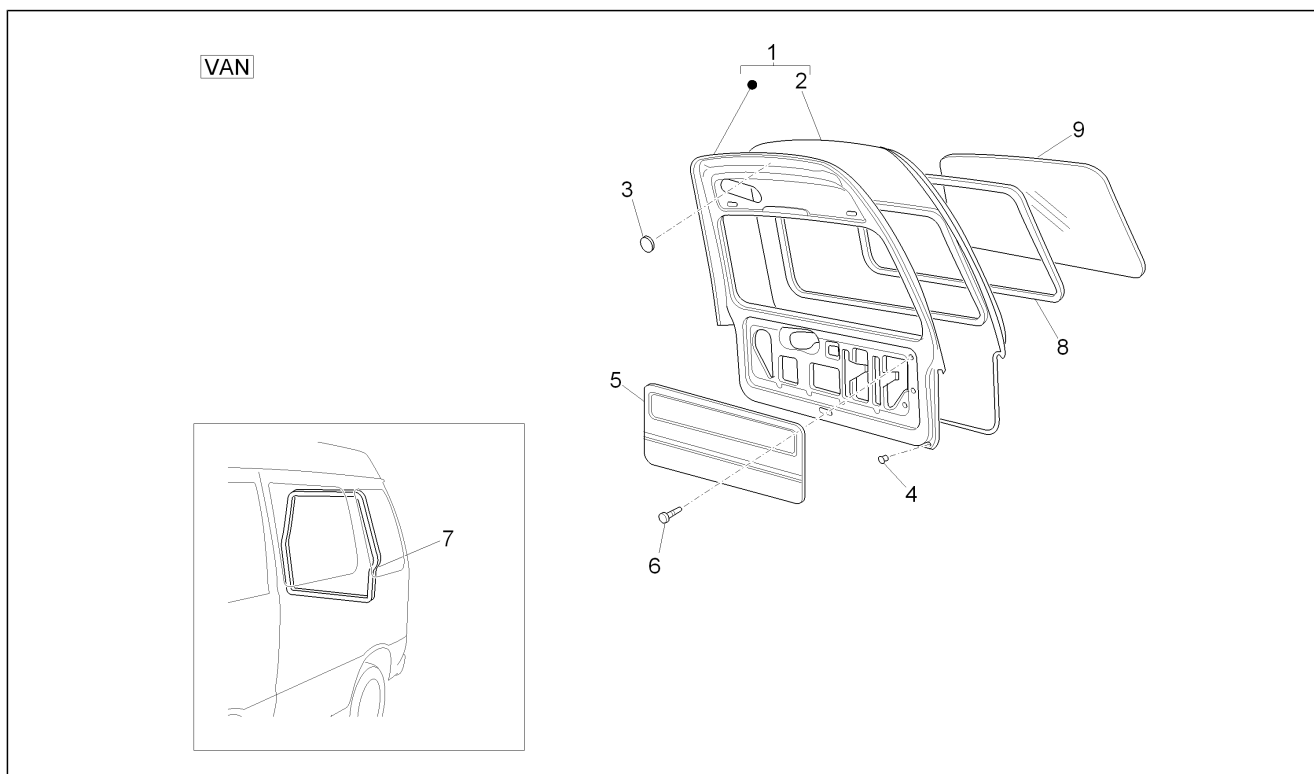
<b>Einheit</b>	Fahrgestell - Plastikformteil - Karosserien
<b>Code</b>	02.10
<b>Beschreibung</b>	Bauteile hintere Türen
<b>Inspektion</b>	1



Pos.	Code	Beschreibung	Menge	Varianten
57	B005029	Radiallager	2	
58	6851787Z01000	Obere platte links	1	<b>Technische Spezifikation:</b> Links[LH]
59	6803787Z01000	Arm unten re	1	<b>Technische Spezifikation:</b> Rechts[RH]
60	6803887Z01000	Arm unten li	1	<b>Technische Spezifikation:</b> Links[LH]
61	D9166160820	TE Schr. m. Flansch	4	
62	6941487Z01000	Türsperre	4	
63	D9166140616	Sechskantschraube	16	
64	6941387Z01000	Türsperre	4	
65	6941887Z01000	Platte	4	
66	6803187Z01000	Rechter Schutzblecharm	1	<b>Technische Spezifikation:</b> Rechts[RH]
67	6803287Z01000	Arm links	1	<b>Technische Spezifikation:</b> Links[LH]
68	6831787Z01000	Obere platte rechts	1	<b>Technische Spezifikation:</b> Rechts[RH]
69	D6896087Z035	Bügel für Gasfeder links	1	
70	56605R	Gasfeder	2	
71	56607R	Zapfen Gasfeder	2	
72	D6895087Z035	Bügel für Gasfeder rechts	1	

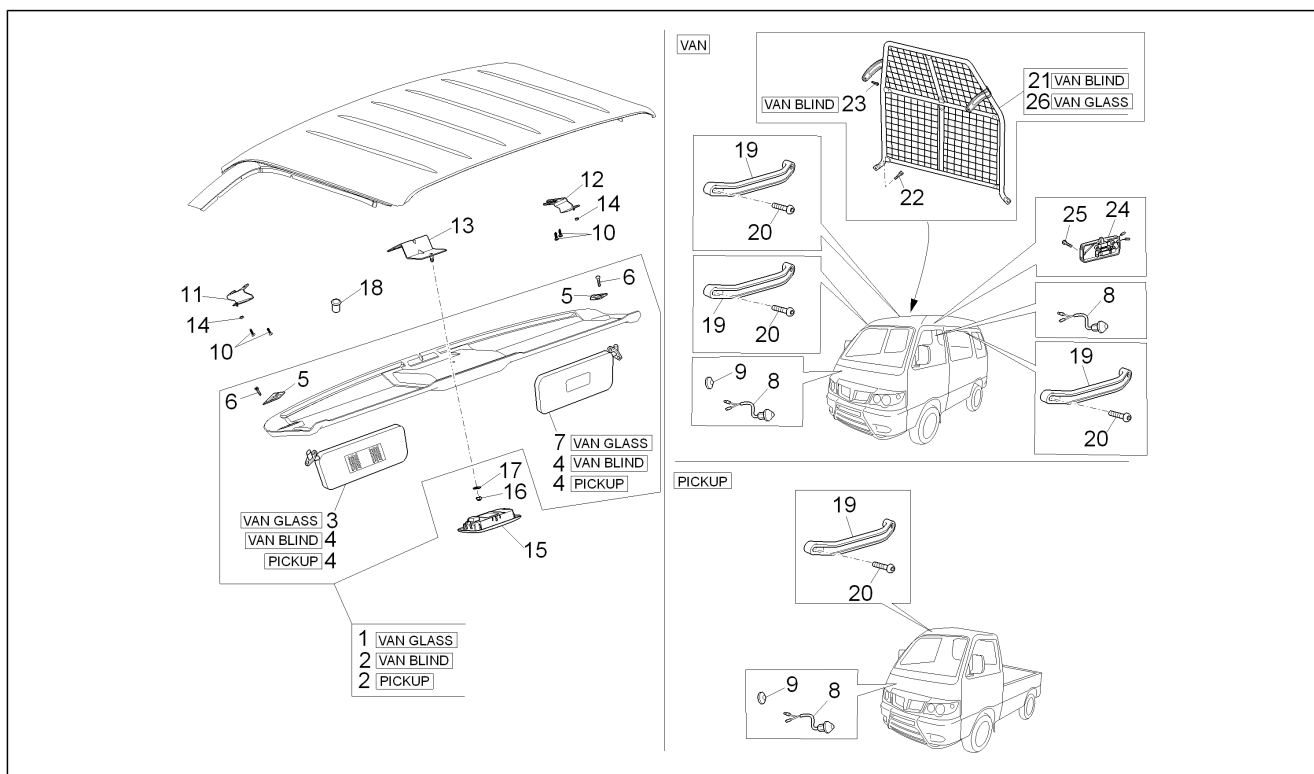


<b>Einheit</b>	Fahrgestell - Plastformteil - Karosserien
<b>Code</b>	02.11
<b>Beschreibung</b>	Hintere Klappe - Scheibe
<b>Inspektion</b>	1



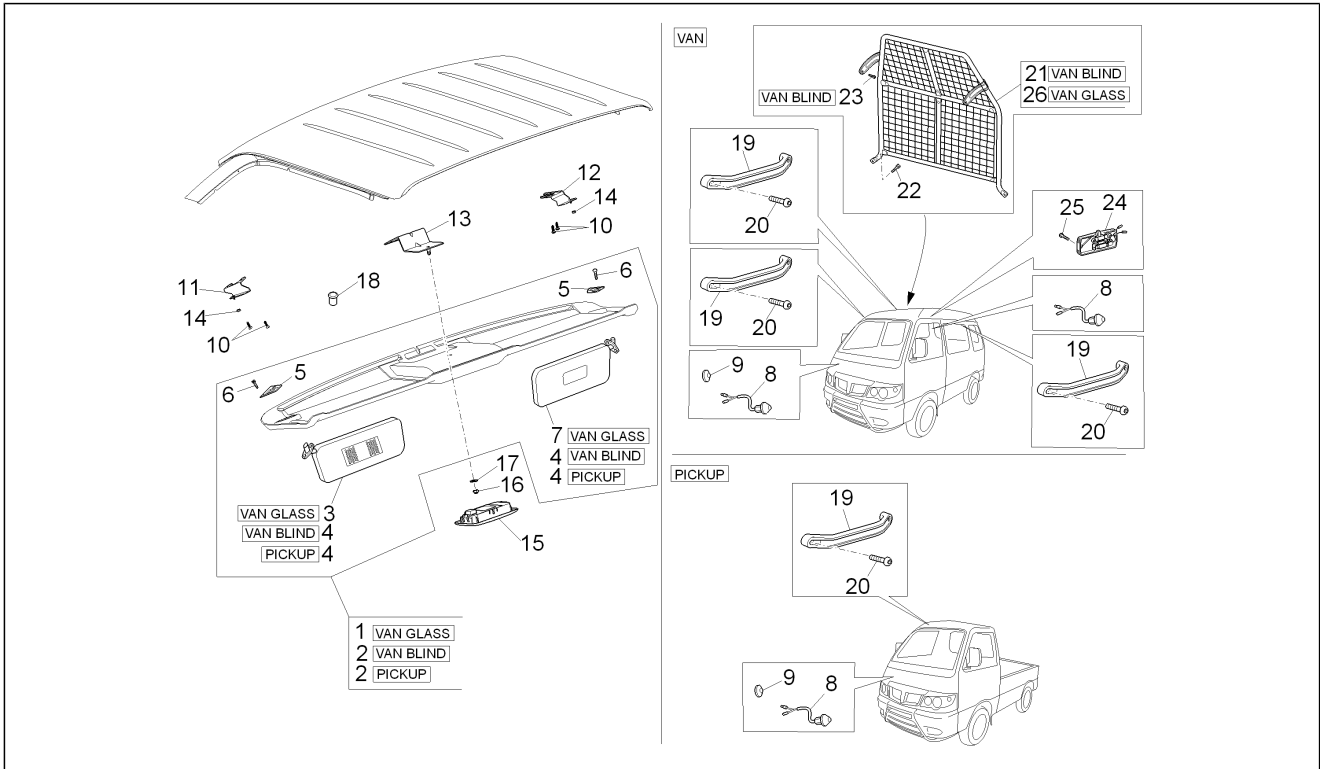
Pos.	Code	Beschreibung	Menge	Varianten
1	6700587Z01000		1	Technische Spezifikation:Kastenwagen[VAN]
1	1E0011015		1	Technische Spezifikation:Kastenwagen[VAN]
2	6711587Z01000	Äußere hintere türverkleidung	1	Technische Spezifikation:Kastenwagen[VAN]
3	9004874031000	Deckel OD=40	1	Technische Spezifikation:Kastenwagen[VAN]
4	9004541138000	Puffer	4	Technische Spezifikation:Kastenwagen[VAN]
5	B004500	Paneel innen hinten	1	Technische Spezifikation:Kastenwagen[VAN]
6	6777187Z01000	Schraube	15	Technische Spezifikation:Kastenwagen[VAN]
7	6788187Z01000	Türdichtung hinten	1	Technische Spezifikation:Kastenwagen[VAN]
8	6829187Z01000	Fensterdichtung hinten	1	Technische Spezifikation:Kastenwagen[VAN]
9	6813187Z02000	Türfenster hintertür	1	Technische Spezifikation:Kastenwagen[VAN]
9	1E001190	Scheibe Heckklappe	1	Technische Spezifikation:Kastenwagen[VAN]

<b>Einheit</b>	Fahrgestell - Plastformteil - Karosserien
<b>Code</b>	02.13
<b>Beschreibung</b>	Kabinenbauteile
<b>Inspektion</b>	1



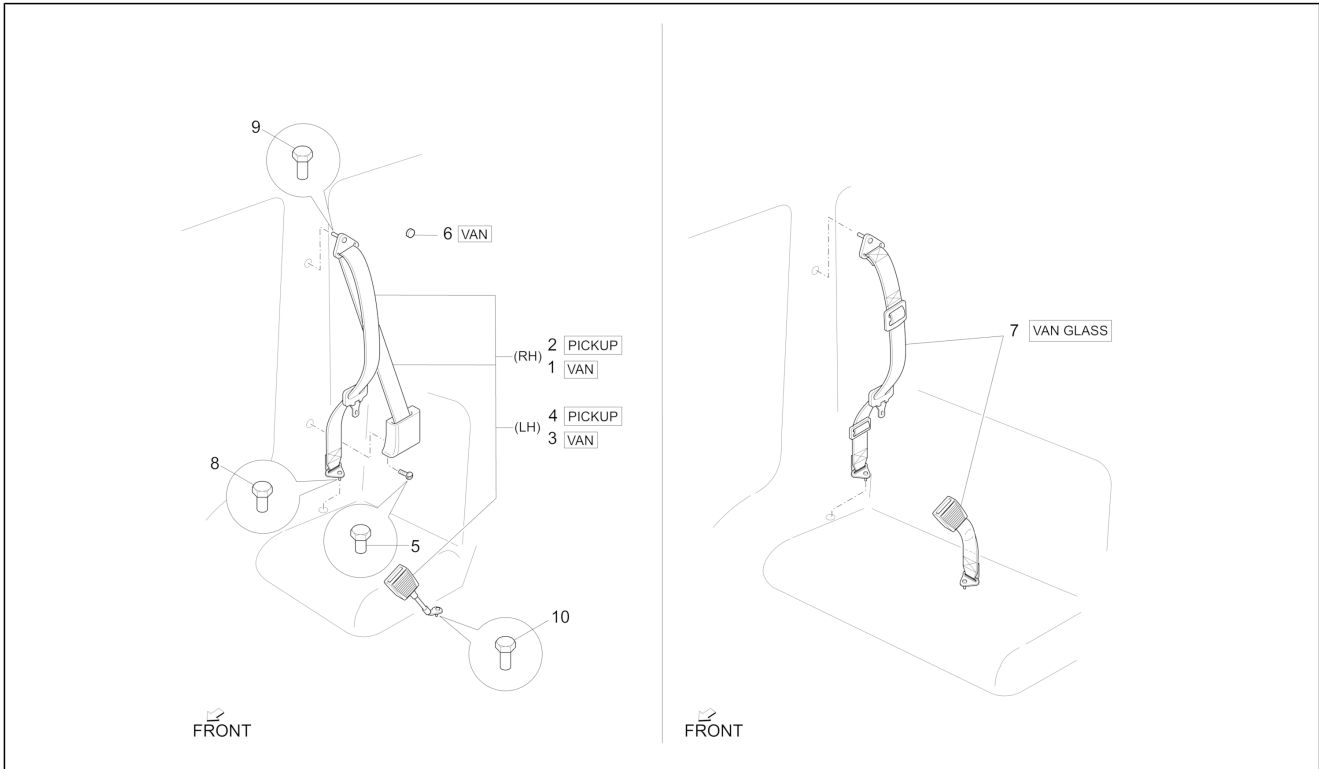
Pos.	Code	Beschreibung	Menge	Varianten
1	B005505	Gepäckablage mit Tasche	1	<b>Technische Spezifikation:</b> Kastenwagen mit Fenstern[VAN GLASS]
2	B005325	Ablagefläche	1	<b>Technische Spezifikation:</b> Geschlossener Kastenwagen[VAN BLIND] Alle Pick-up-Versionen[PICKUP]
3	261425	Linker sonnenschutz	1	<b>Technische Spezifikation:</b> Kastenwagen mit Fenstern[VAN GLASS]
4	7431087Z02030	Sonnenblenden	2	<b>Technische Spezifikation:</b> Geschlossener Kastenwagen[VAN BLIND] Alle Pick-up-Versionen[PICKUP]
5	B004564	Platte	2	
6	015900	Blechschrabe	4	
7	261424	Sonnenblende rechts mit Spiegel	2	<b>Technische Spezifikation:</b> Kastenwagen mit Fenstern[VAN GLASS]
8	8423087504000	Schalter Innenraumbeleuchtung	2	
9	D9004874004	Deckel	1	
10	9004168057000	Schraube	8	
11	B004570	Linkes bügel	1	
12	B004571	Rechtes bügel	1	
13	B005658	Mittlerer bügel	1	
14	241937	Mutter, selbstsichernd M5	2	
15	B004262	Innenraumleuchte	1	
16	709116	Mutter	1	
17	013880	Flachscheibe 16x6,5x1,5	1	
18	B004629	Verschlusschraube	2	
19	7461787Z01030	Griff	3	
20	D9004159110	Sechskantschraube	6	
21	6427087Z01000	Schutz	1	<b>Technische Spezifikation:</b> Geschlossener Kastenwagen[VAN BLIND]
22	9004159377000	Schraube	4	
23	D9331536016	Flanschschraube	2	<b>Technische Spezifikation:</b> Geschlossener Kastenwagen[VAN BLIND]

<b>Einheit</b>	Fahrgestell - Plastikformteil - Karosserien
<b>Code</b>	02.13
<b>Beschreibung</b>	Kabinenbauteile
<b>Inspektion</b>	1



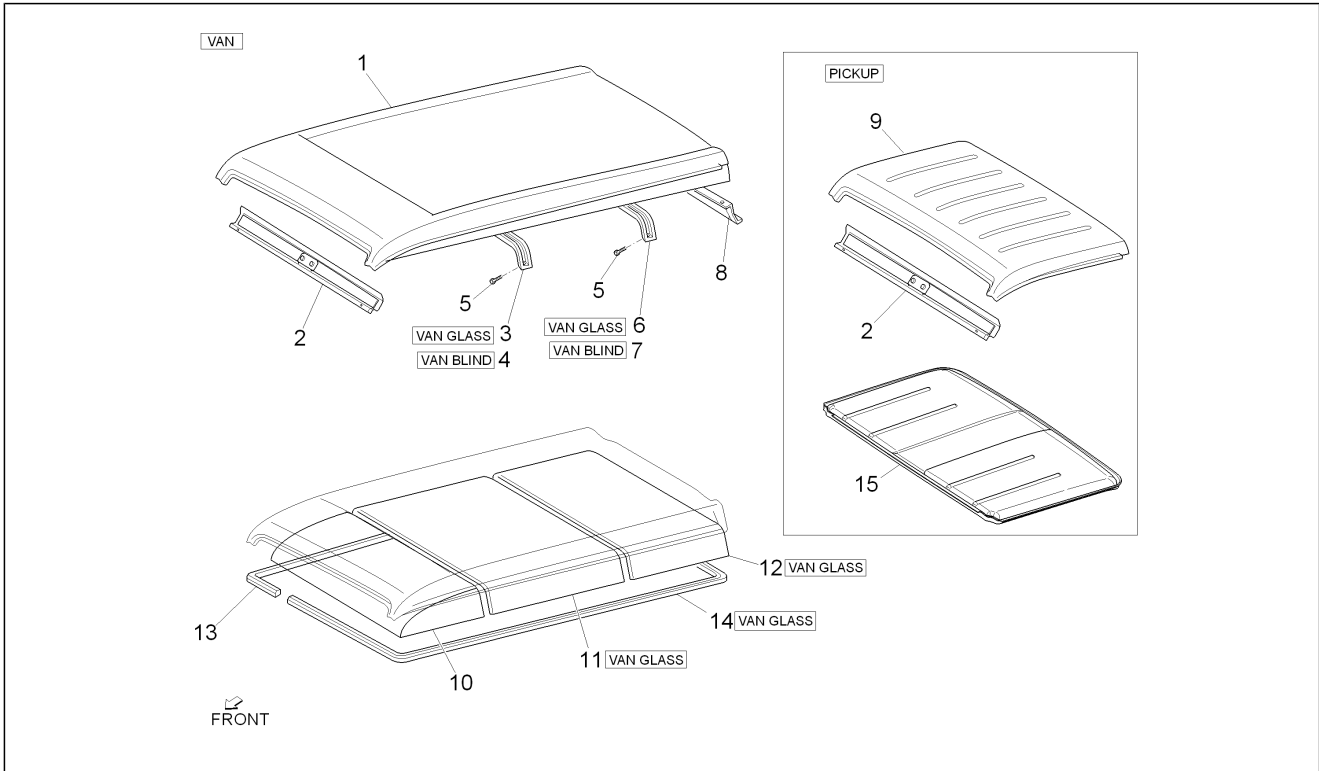
Pos.	Code	Beschreibung	Menge	Varianten
24	8124087Z01000	Innenraumleuchte	1	
25	D9351014020	Befestigungsschraube	2	
26	260831	Schutz	1	<b>Technische Spezifikation:</b> Kastenwagen mit Fenstern[VAN GLASS]

<b>Einheit</b>	Fahrgestell - Plastikformteil - Karosserien
<b>Code</b>	02.14
<b>Beschreibung</b>	Sicherheitsgurte
<b>Inspektion</b>	1



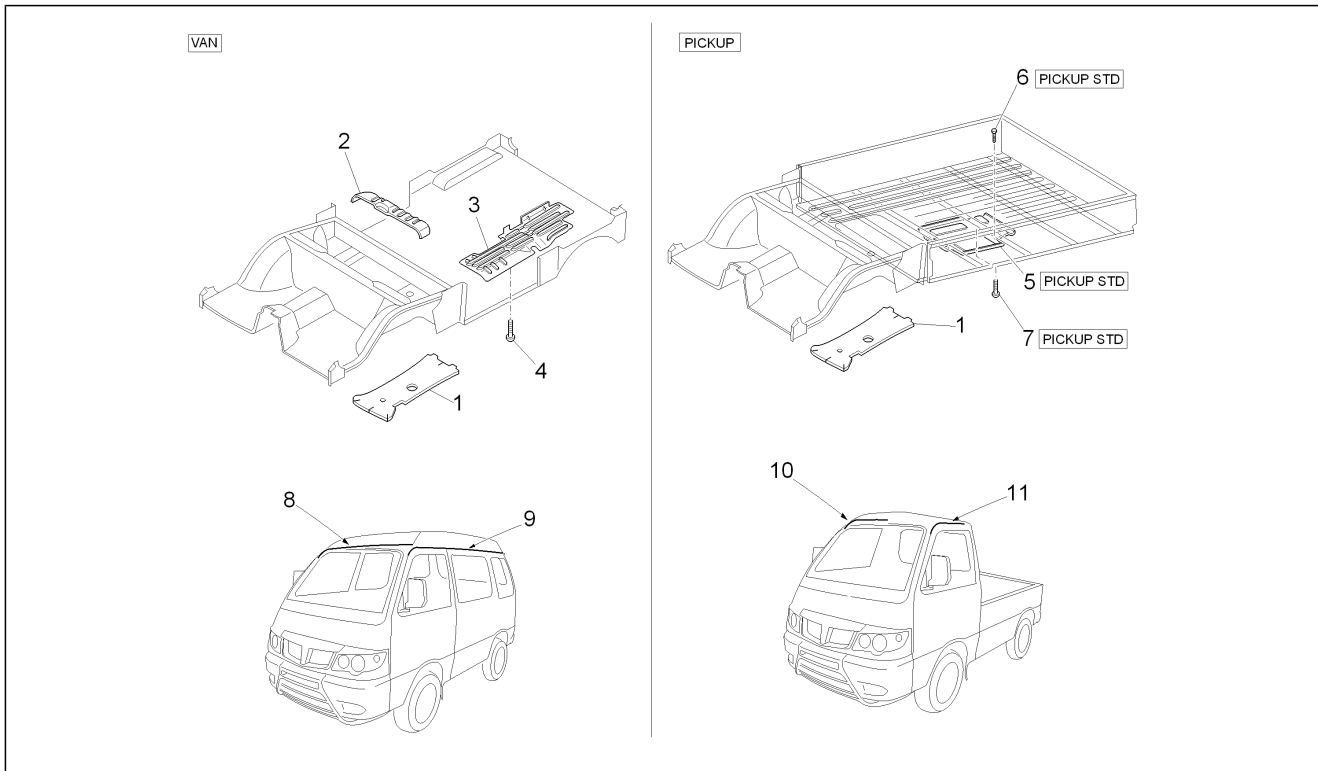
Pos.	Code	Beschreibung	Menge	Varianten
1	56530R	Sicherheitsgurt DX	1	<b>Technische Spezifikation:</b> Rechts[RH] Kastenwagen[VAN]
2	56535R	Sicherheitsgurt DX	1	<b>Technische Spezifikation:</b> Rechts[RH] Alle Pick-up-Versionen[PICKUP]
3	56531R	Sicherheitsgurt SX	1	<b>Technische Spezifikation:</b> Links[LH] Kastenwagen[VAN]
4	56536R	Sicherheitsgurt SX	1	<b>Technische Spezifikation:</b> Links[LH] Alle Pick-up-Versionen[PICKUP]
5	850672	Schraubbolzen TE L=20 mm 7/16" ZNB Fe/Zn 7 IV	2	
6	9004871062000	Deckel D20	4	<b>Technische Spezifikation:</b> Kastenwagen[VAN]
7	56538R	Sicherheitsgurt	2	<b>Technische Spezifikation:</b> Kastenwagen mit Fenstern[VAN GLASS]
8	850670	Schraubbolzen TE L=25 mm 7/16" ZNB Fe/Zn 7 IV	4	
9	850671	Schraubbolzen TE L=31 mm 7/16" ZNB Fe/Zn 7 IV	4	
10	850669	Schraubbolzen TE L=30 mm 7/16" ZNB Fe/Zn 7 IV	4	

<b>Einheit</b>	Fahrgestell - Plastformteil - Karosserien
<b>Code</b>	02.15
<b>Beschreibung</b>	Dachpaneel
<b>Inspektion</b>	1



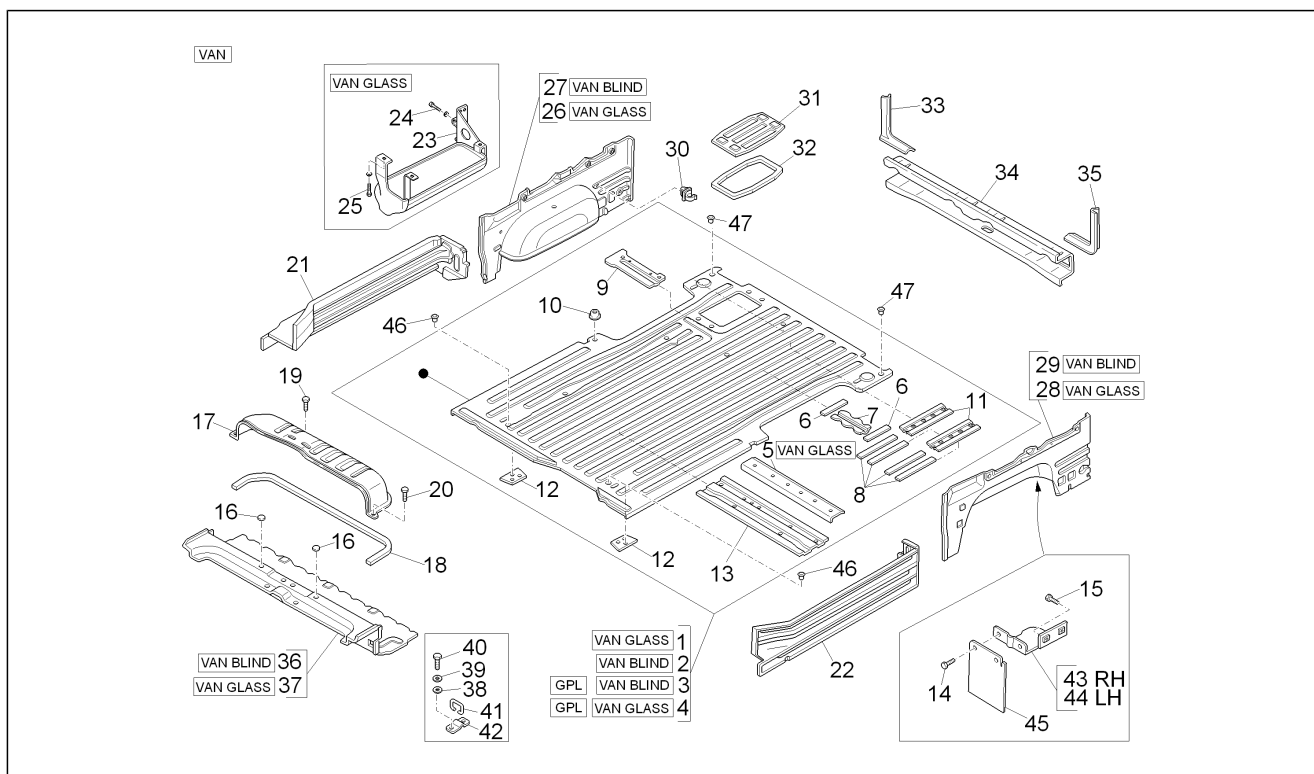
Pos.	Code	Beschreibung	Menge	Varianten
1	6311187Z02000	Dachverkleidung	1	<b>Technische Spezifikation:</b> Kastenwagen[VAN]
2	6313287Z01000	Innere verkleidung	1	<b>Technische Spezifikation:</b> Kastenwagen[VAN] Alle Pick-up-Versionen[PICKUP]
3	261443	Spiegel	1	<b>Technische Spezifikation:</b> Kastenwagen mit Fenstern[VAN GLASS]
4	6314187Z01000	Spiegel	1	<b>Technische Spezifikation:</b> Geschlossener Kastenwagen[VAN BLIND]
5	D9004159292	Flanschschraube	4	<b>Technische Spezifikation:</b> Kastenwagen[VAN]
6	261444	Spiegel	1	<b>Technische Spezifikation:</b> Kastenwagen mit Fenstern[VAN GLASS]
7	6314287Z01000	Spiegel	1	<b>Technische Spezifikation:</b> Geschlossener Kastenwagen[VAN BLIND]
8	6313487Z01000	Traverse, oben	1	<b>Technische Spezifikation:</b> Kastenwagen[VAN]
9	6311187Z01000	Dachverkleidung	1	<b>Technische Spezifikation:</b> Alle Pick-up-Versionen[PICKUP]
10	6331187Z02030	Kabinenhimmel	1	<b>Technische Spezifikation:</b> Kastenwagen[VAN]
11	6331287Z01030	Kabinenhimmel	1	<b>Technische Spezifikation:</b> Kastenwagen mit Fenstern[VAN GLASS]
12	6331387Z01030	Kabinenhimmel	1	<b>Technische Spezifikation:</b> Kastenwagen mit Fenstern[VAN GLASS]
13	6339187Z01030	Verkleidung kabinenhimmel	1	<b>Technische Spezifikation:</b> Kastenwagen[VAN]
14	6339287Z01030	Verkleidung kabinenhimmel	1	<b>Technische Spezifikation:</b> Kastenwagen mit Fenstern[VAN GLASS]
15	613694	Verkleidung	1	<b>Technische Spezifikation:</b> Alle Pick-up-Versionen[PICKUP]

<b>Einheit</b>	Fahrgestell - Plastikformteil - Karosserien
<b>Code</b>	02.16
<b>Beschreibung</b>	Isolierungspaneele - Zierleisten
<b>Inspektion</b>	1



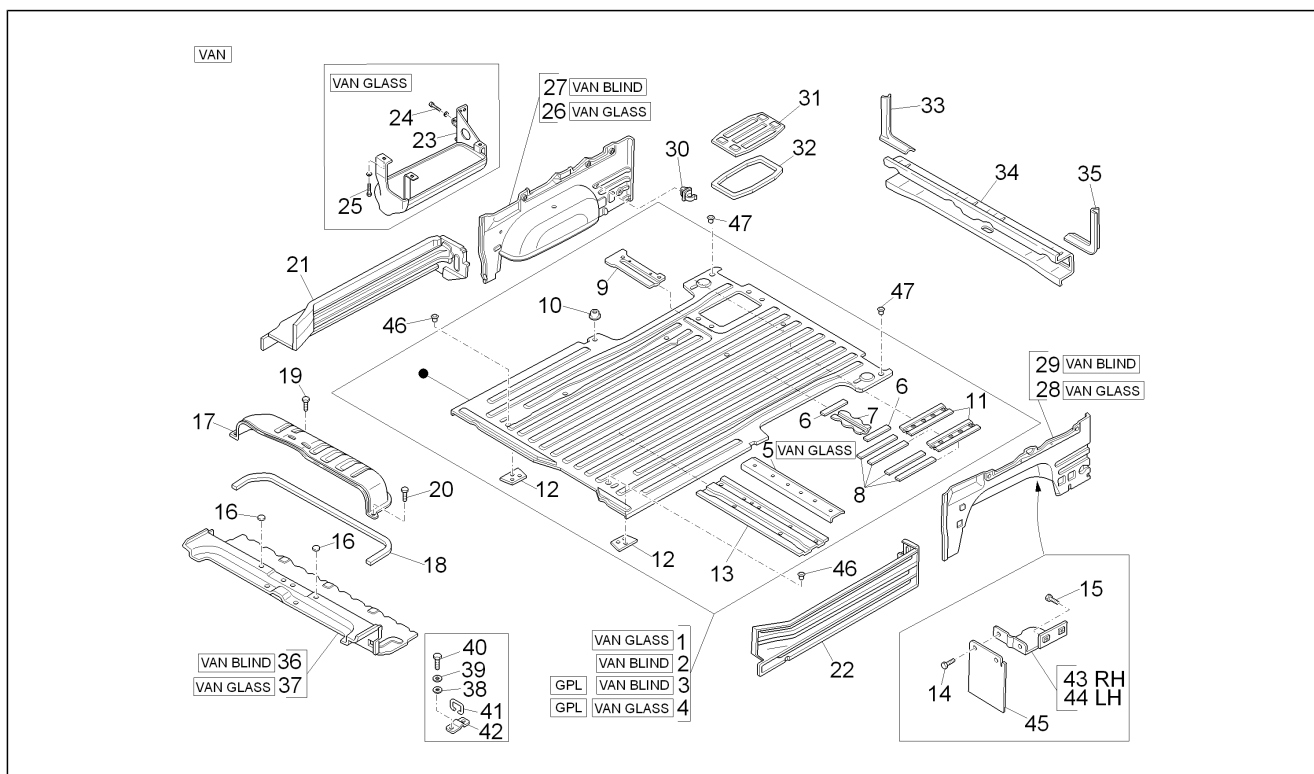
Pos.	Code	Beschreibung	Menge	Varianten
1	5815187Z01000	-	1	
2	5832987Z08000	Schalldämpfer	1	<b>Technische Spezifikation:</b> Kastenwagen[VAN]
2	B025058	Schalldämpfer	1	<b>Technische Spezifikation:</b> Kastenwagen[VAN]
3	B004135	Schutz	1	<b>Technische Spezifikation:</b> Kastenwagen[VAN]
4	9359016014000	Schraubbolzen	4	<b>Technische Spezifikation:</b> Kastenwagen[VAN]
5	2614384	Tafel	1	<b>Technische Spezifikation:</b> Version mit Ladefläche und Ladebordwänden aus Eisen[PICKUP STD]
6	D9166140616	Sechskantschraube	1	<b>Technische Spezifikation:</b> Version mit Ladefläche und Ladebordwänden aus Eisen[PICKUP STD]
7	9359016014000	Schraubbolzen	5	<b>Technische Spezifikation:</b> Version mit Ladefläche und Ladebordwänden aus Eisen[PICKUP STD]
8	7555187Z04000	Sims rechts	1	<b>Technische Spezifikation:</b> Kastenwagen[VAN]
9	7555287Z04000	Sims links	1	<b>Technische Spezifikation:</b> Kastenwagen[VAN]
10	7555187Z03000	Sims rechts	1	<b>Technische Spezifikation:</b> Alle Pick-up-Versionen[PICKUP]
11	D7555287Z03	Sims links	1	<b>Technische Spezifikation:</b> Alle Pick-up-Versionen[PICKUP]

<b>Einheit</b>	Fahrgestell - Plastikformteil - Karosserien
<b>Code</b>	02.17
<b>Beschreibung</b>	Hinteres Bodenpaneel
<b>Inspektion</b>	1



Pos.	Code	Beschreibung	Menge	Varianten
1	B0058765	Hinterer Boden	1	<b>Technische Spezifikation:</b> Kastenwagen mit Fenstern[VAN GLASS]
1	CM0401035	Hinterer Boden	1	<b>Technische Spezifikation:</b> Kastenwagen mit Fenstern[VAN GLASS]
2	B0058745	Hinterer Boden	1	<b>Technische Spezifikation:</b> Geschlossener Kastenwagen[VAN BLIND]
2	CM0401015	Hinterer Boden	1	<b>Technische Spezifikation:</b> Geschlossener Kastenwagen[VAN BLIND]
3	B0058755	Hinterer Boden	1	<b>Technische Spezifikation:</b> Geschlossener Kastenwagen[VAN BLIND] Version mit Gas-Versorgung[GPL]
3	CM0401025	Hinterer Boden	1	<b>Technische Spezifikation:</b> Geschlossener Kastenwagen[VAN BLIND]
4	B0058775	Hinterer Boden	1	<b>Technische Spezifikation:</b> Kastenwagen mit Fenstern[VAN GLASS] Version mit Gas-Versorgung[GPL]
4	CM0401045	Hinterer Boden	1	<b>Technische Spezifikation:</b> Version mit Gas-Versorgung[GPL] Kastenwagen mit Fenstern[VAN GLASS]
5	5760787Z01000	Querträger	1	<b>Technische Spezifikation:</b> Kastenwagen mit Fenstern[VAN GLASS]
6	5864587Z01000	Hinterer bodenplatte	2	
7	5835987Z01000	Befestigung ersatzrad	1	
8	5863687Z01000	Platte	4	
9	B005359	Bodenverstärkung	1	
9	B007290	Bodenverstärkung Batteriefach mit Innenteilen	1	
10	5852387Z01000	Haken	5	
11	5838587Z02000	Platte	2	
12	5836787Z02000	Platte, rechts	2	
13	B0056345	Bodenverstärkung	1	
14	9004119341000	Schraubbolzen	4	
15	D9162140612	TE Schr. m. Flansch	4	
16	D9004874004	Deckel	2	

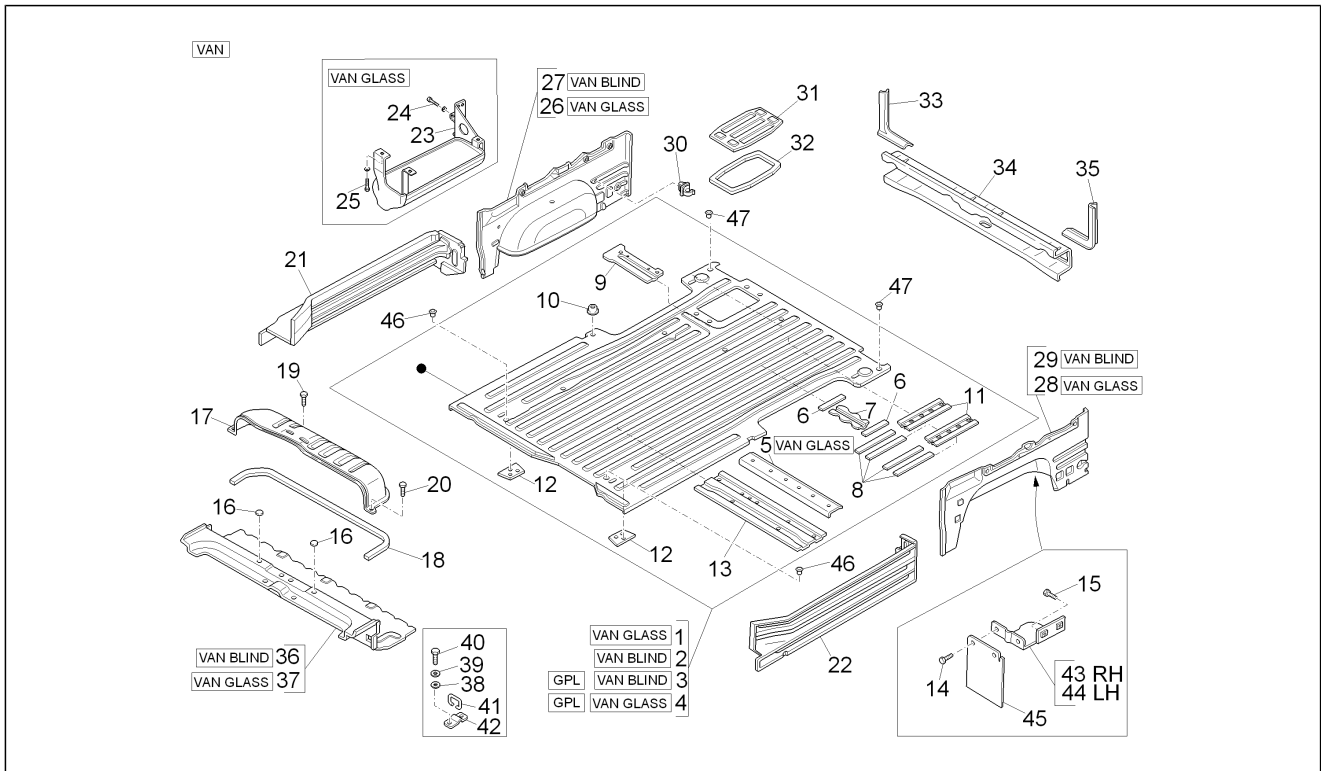
<b>Einheit</b>	Fahrgestell - Plastformteil - Karosserien
<b>Code</b>	02.17
<b>Beschreibung</b>	Hinteres Bodenpaneel
<b>Inspektion</b>	1



Pos.	Code	Beschreibung	Menge	Varianten
17	5840187Z05000	Inspektionsklappe motor	1	
18	5843587Z03000	Dichtung	1	
19	9165140814000	Schraube	4	
20	9162140614000	Schraubbolzen	8	
21	5740587Z02000	Rechte führung	1	
22	5740687Z02000	Linke führung	1	
23	B007194	Trittbrett	1	<b>Technische Spezifikation:</b> Kastenwagen mit Fenstern[VAN GLASS]
24	9004119260000	Schraubbolzen	2	<b>Technische Spezifikation:</b> Kastenwagen mit Fenstern[VAN GLASS]
25	D9165160818	Sechskantschraube	4	<b>Technische Spezifikation:</b> Kastenwagen mit Fenstern[VAN GLASS]
26	5803587Z01000	Rechte Verkleidung	1	<b>Technische Spezifikation:</b> Kastenwagen mit Fenstern[VAN GLASS]
27	5766187Z01000	Rechte Verkleidung	1	<b>Technische Spezifikation:</b> Geschlossener Kastenwagen[VAN BLIND]
28	D5803687Z03	Not available	1	<b>Technische Spezifikation:</b> Kastenwagen mit Fenstern[VAN GLASS]
29	D5803687Z02	Not available	1	<b>Technische Spezifikation:</b> Geschlossener Kastenwagen[VAN BLIND]
30	9004468084000	Schelle	3	
31	5510887Z01000	Batterieabdeckung	1	
32	5517887Z01000	Dichtung batterieabdeckung	1	
33	B0230905	Boden hinten kpl.	1	
33	5766387Z01000	Verkleidung hinten rechts	1	
34	5830787Z01000	Hinterer Querträger	1	
35	5766487Z01000	Verkleidung hinten links	1	
36	5802187Z13000	Vordere verkleidung	1	<b>Technische Spezifikation:</b> Geschlossener Kastenwagen[VAN BLIND]

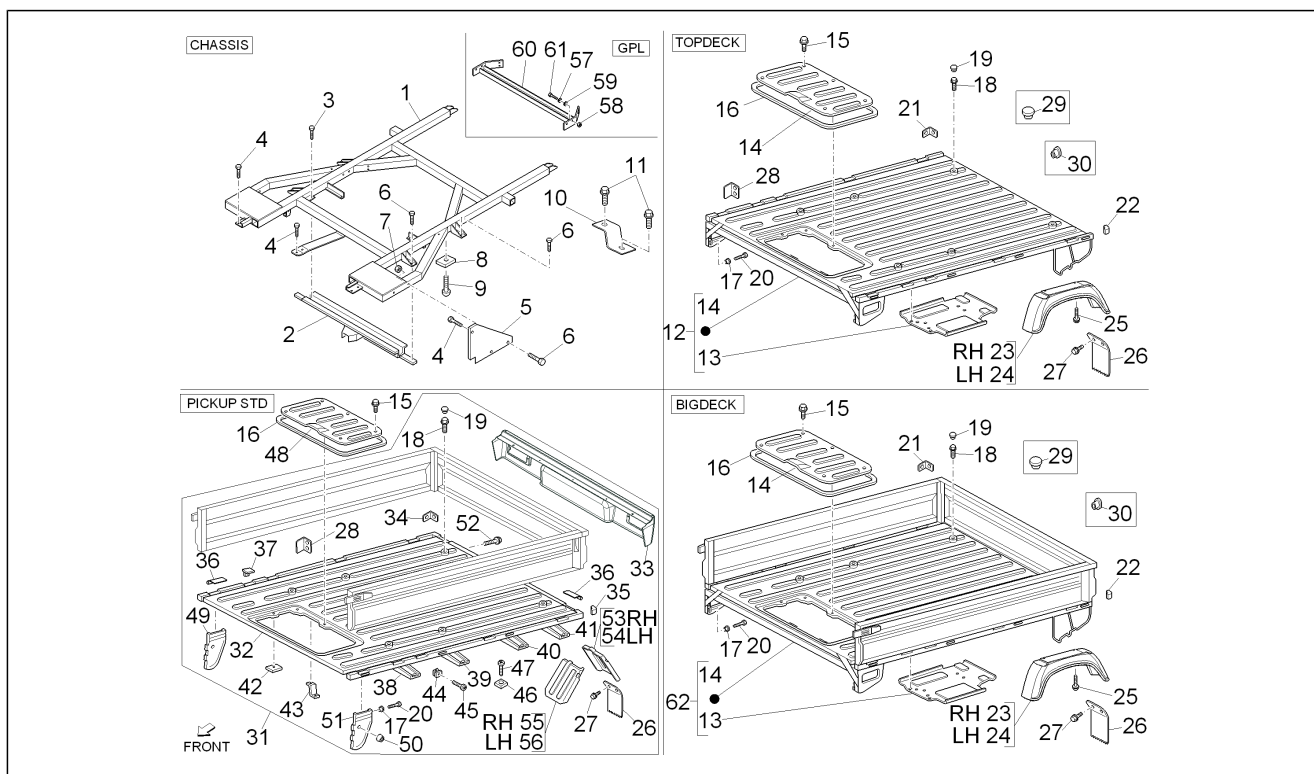


<b>Einheit</b>	Fahrgestell - Plastikformteil - Karosserien
<b>Code</b>	02.17
<b>Beschreibung</b>	Hinteres Bodenpaneel
<b>Inspektion</b>	1



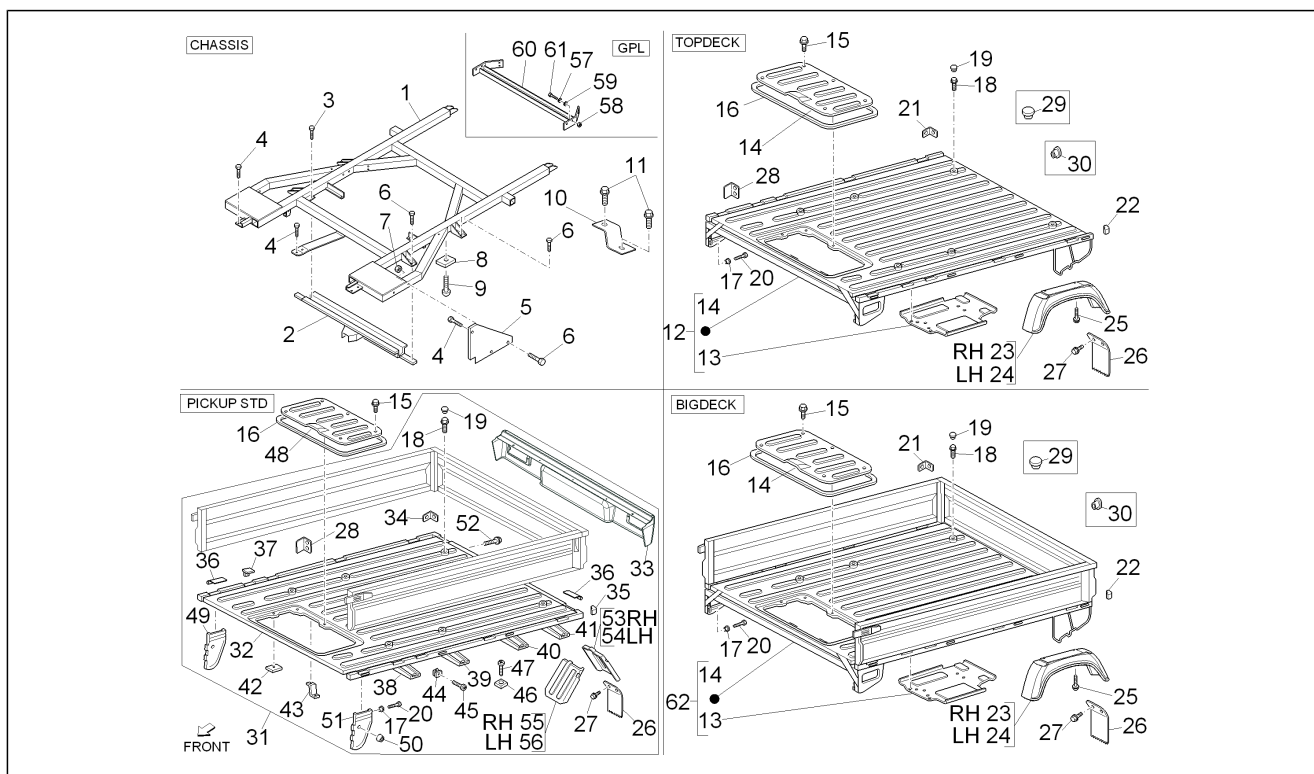
Pos.	Code	Beschreibung	Menge	Varianten
37	5695815	Vordere verkleidung	1	<b>Technische Spezifikation:</b> Kastenwagen mit Fenstern[VAN GLASS]
38	016406	Federring 6,4x11,8x1	8	
39	013777	Unterlegscheibe 6.4x13x1.5	8	
40	031089	Sechskantschraube M6x18	8	
41	D3852187Z01	Haken	4	
42	B004695	Befestigungspl. Haken	4	
43	5389387Z01000	Befestigung hinterer rechter kotflügel	1	<b>Technische Spezifikation:</b> Rechts[RH]
44	5389487Z01000	Befestigung hinterer linker kotflügel	1	<b>Technische Spezifikation:</b> Links[LH]
45	5389687Z01000	Hinteres schutzblech	2	
46	D9004871033	Verschlusschraube	2	
47	D9004871099	Verschlusschraube	2	

<b>Einheit</b>	Fahrgestell - Plastikformteil - Karosserien
<b>Code</b>	02.18
<b>Beschreibung</b>	Offene Ladefläche
<b>Inspektion</b>	1



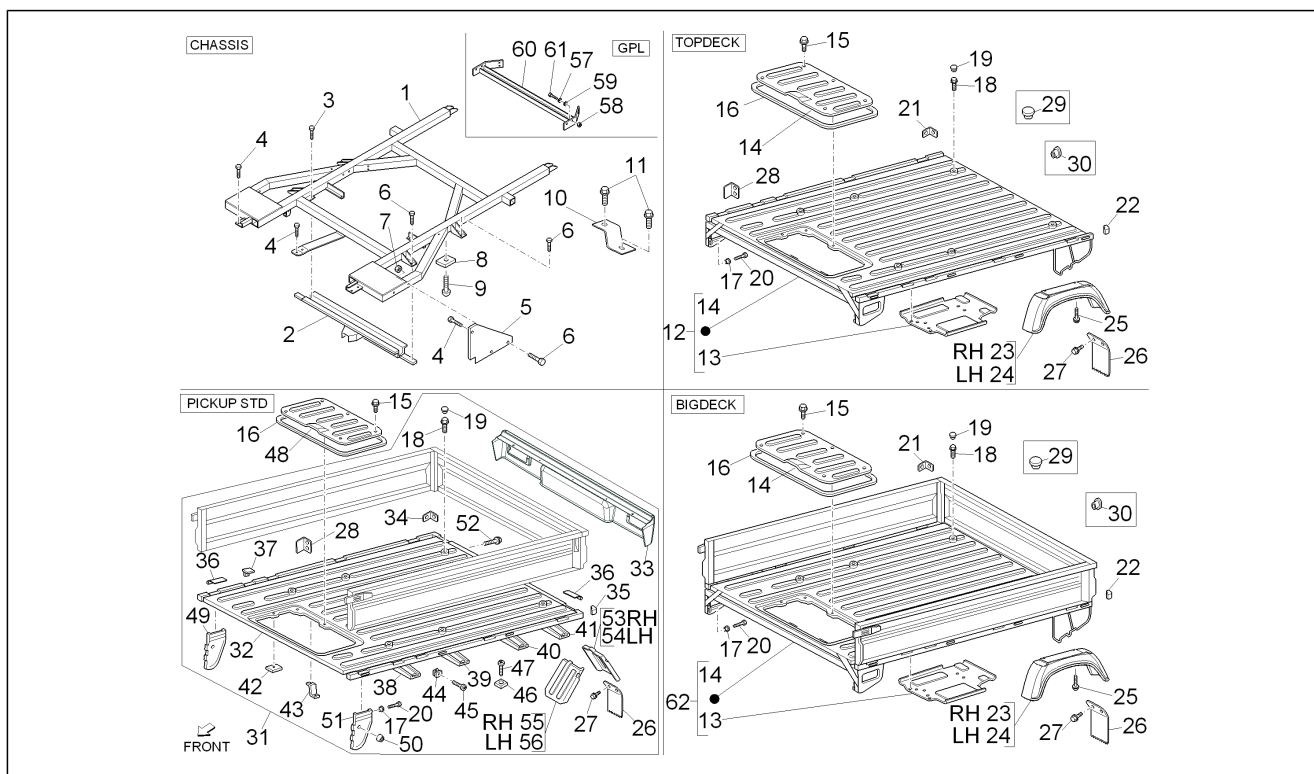
Pos.	Code	Beschreibung	Menge	Varianten
1	5100587Z03000	Rahmen	1	<b>Technische Spezifikation:</b> Version ohne Ladefläche[CHASSIS]
1	80233085	Rahmen	1	<b>Technische Spezifikation:</b> Version ohne Ladefläche[CHASSIS]
2	6510287Z04000	Querträger	1	<b>Technische Spezifikation:</b> Version ohne Ladefläche[CHASSIS]
3	9165140614000	Schraubbolzen	4	<b>Technische Spezifikation:</b> Version ohne Ladefläche[CHASSIS]
4	9165140820000	Schraubbolzen	8	<b>Technische Spezifikation:</b> Version ohne Ladefläche[CHASSIS]
5	5121387Z01000	Platte	2	<b>Technische Spezifikation:</b> Version ohne Ladefläche[CHASSIS]
6	9165141025000	Schraubbolzen	12	<b>Technische Spezifikation:</b> Version ohne Ladefläche[CHASSIS]
7	9418041000000	Mutter	4	<b>Technische Spezifikation:</b> Version ohne Ladefläche[CHASSIS]
8	9004541144000	Puffer	2	<b>Technische Spezifikation:</b> Version ohne Ladefläche[CHASSIS]
9	9352014014000	Befestigungsschraube	2	<b>Technische Spezifikation:</b> Version ohne Ladefläche[CHASSIS]
10	8004423	Halterbügel	2	<b>Technische Spezifikation:</b> Version ohne Ladefläche[CHASSIS]
11	9165141028000	TE Schr. m. Flansch	4	<b>Technische Spezifikation:</b> Version ohne Ladefläche[CHASSIS]
12	80071465	Festes bodenblech	1	<b>Technische Spezifikation:</b> Version mit vergrößerter Ladefläche und Ladebordwänden aus Legierung[TOP DECK]
13	2614384	Tafel	1	<b>Technische Spezifikation:</b> Version mit vergrößerter Ladefläche und Ladebordwänden aus Legierung[TOP DECK] Version mit vergrößerter Ladefläche und Ladebordwänden aus Eisen[BIG DECK]
14	263207	Inspektionsklappe motor	1	<b>Technische Spezifikation:</b> Version mit vergrößerter Ladefläche und Ladebordwänden aus Legierung[TOP DECK]

<b>Einheit</b>	Fahrgestell - Plastikformteil - Karosserien
<b>Code</b>	02.18
<b>Beschreibung</b>	Offene Ladefläche
<b>Inspektion</b>	1



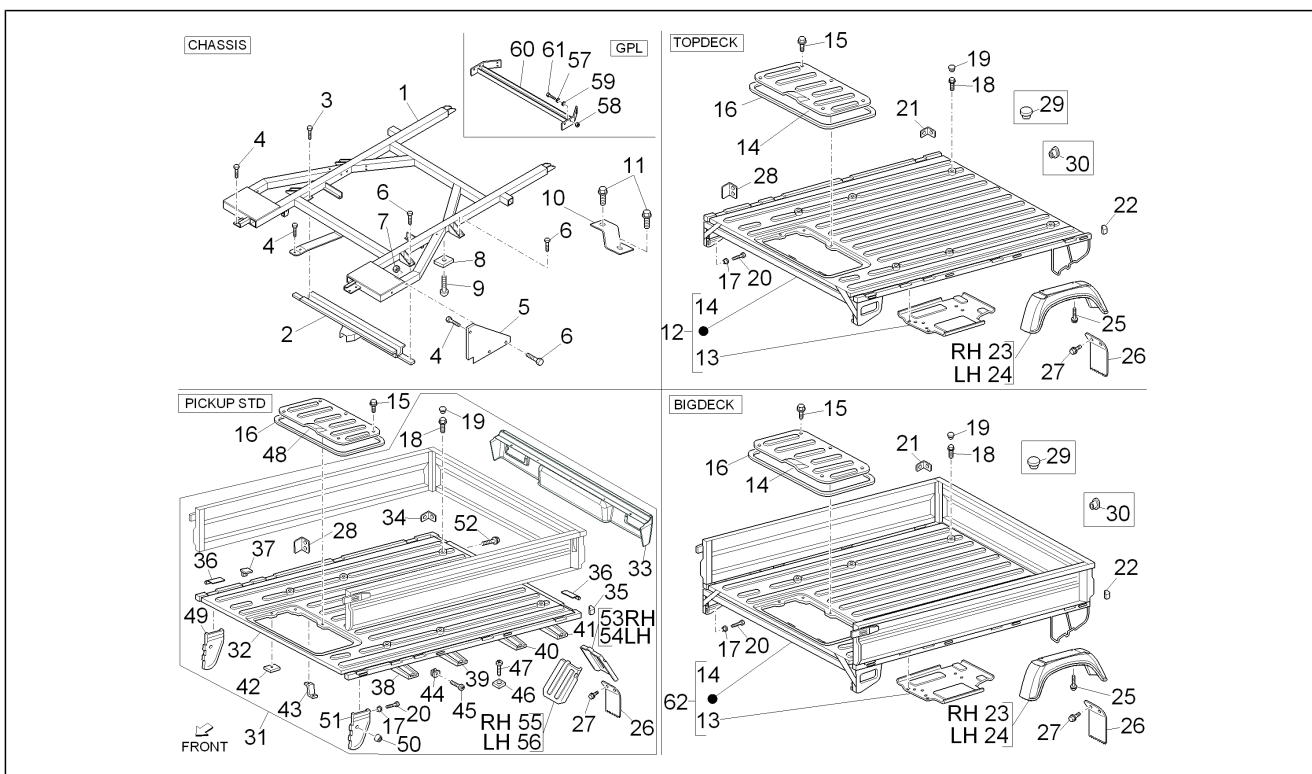
Pos.	Code	Beschreibung	Menge	Varianten
				Version mit vergrößerter Ladefläche und Ladebordwänden aus Eisen[BIG DECK]
15	9004119302000	Sechskantschraube	6	<b>Technische Spezifikation:</b> Version mit vergrößerter Ladefläche und Ladebordwänden aus Legierung[TOP DECK] Version mit vergrößerter Ladefläche und Ladebordwänden aus Eisen[BIG DECK] Version mit Ladefläche und Ladebordwänden aus Eisen[PICKUP STD]
16	5516687202000	Dichtung	1	<b>Technische Spezifikation:</b> Version mit vergrößerter Ladefläche und Ladebordwänden aus Legierung[TOP DECK] Version mit vergrößerter Ladefläche und Ladebordwänden aus Eisen[BIG DECK] Version mit Ladefläche und Ladebordwänden aus Eisen[PICKUP STD]
17	D6644387Z01	Dichtung	4	<b>Technische Spezifikation:</b> Version mit vergrößerter Ladefläche und Ladebordwänden aus Legierung[TOP DECK] Version mit vergrößerter Ladefläche und Ladebordwänden aus Eisen[BIG DECK] Version mit Ladefläche und Ladebordwänden aus Eisen[PICKUP STD]
18	9165141028000	TE Schr. m. Flansch	8	<b>Technische Spezifikation:</b> Version mit vergrößerter Ladefläche und Ladebordwänden aus Legierung[TOP DECK] Version mit vergrößerter Ladefläche und Ladebordwänden aus Eisen[BIG DECK] Version mit Ladefläche und Ladebordwänden aus Eisen[PICKUP STD]
19	B004631	Verschluss schw.	8	<b>Technische Spezifikation:</b> Version mit vergrößerter Ladefläche und Ladebordwänden aus Legierung[TOP DECK] Version mit vergrößerter Ladefläche und Ladebordwänden aus Eisen[BIG DECK] Version mit Ladefläche und Ladebordwänden aus Eisen[PICKUP STD]
20	9165140820000	Schraubbolzen	11	<b>Technische Spezifikation:</b> Version mit vergrößerter Ladefläche und Ladebordwänden aus Legierung[TOP DECK] Version mit vergrößerter Ladefläche und Ladebordwänden aus Eisen[BIG DECK] Version mit Ladefläche und Ladebordwänden aus Eisen[PICKUP STD]
21	6633187Z01000	Puffer	1	<b>Technische Spezifikation:</b> Version mit vergrößerter Ladefläche und Ladebordwänden aus Legierung[TOP DECK]

<b>Einheit</b>	Fahrgestell - Plastikformteil - Karosserien
<b>Code</b>	02.18
<b>Beschreibung</b>	Offene Ladefläche
<b>Inspektion</b>	1



Pos.	Code	Beschreibung	Menge	Varianten
				Version mit vergrößerter Ladefläche und Ladebordwänden aus Eisen[BIG DECK]
22	6633287Z01000	Puffer	1	<b>Technische Spezifikation:</b> Version mit vergrößerter Ladefläche und Ladebordwänden aus Legierung[TOP DECK] Version mit vergrößerter Ladefläche und Ladebordwänden aus Eisen[BIG DECK]
23	645569	Kotflügel hinten rechts	1	<b>Technische Spezifikation:</b> Rechts[RH] Version mit vergrößerter Ladefläche und Ladebordwänden aus Legierung[TOP DECK] Version mit vergrößerter Ladefläche und Ladebordwänden aus Eisen[BIG DECK]
24	645568	Kotflügel hinten links	1	<b>Technische Spezifikation:</b> Links[LH] Version mit vergrößerter Ladefläche und Ladebordwänden aus Legierung[TOP DECK] Version mit vergrößerter Ladefläche und Ladebordwänden aus Eisen[BIG DECK]
25	9004119537000	Schraubbolzen	8	<b>Technische Spezifikation:</b> Version mit vergrößerter Ladefläche und Ladebordwänden aus Legierung[TOP DECK] Version mit vergrößerter Ladefläche und Ladebordwänden aus Eisen[BIG DECK]
26	645621	Hinteres, Spritzschutz	2	<b>Technische Spezifikation:</b> Version mit vergrößerter Ladefläche und Ladebordwänden aus Legierung[TOP DECK] Version mit vergrößerter Ladefläche und Ladebordwänden aus Eisen[BIG DECK] Version mit Ladefläche und Ladebordwänden aus Eisen[PICKUP STD]
27	9163140612000	Schraube	4	<b>Technische Spezifikation:</b> Version mit vergrößerter Ladefläche und Ladebordwänden aus Legierung[TOP DECK] Version mit vergrößerter Ladefläche und Ladebordwänden aus Eisen[BIG DECK] Version mit Ladefläche und Ladebordwänden aus Eisen[PICKUP STD]
28	565380	Puffer	2	<b>Technische Spezifikation:</b> Version mit vergrößerter Ladefläche und Ladebordwänden aus Legierung[TOP DECK] Version mit Ladefläche und Ladebordwänden aus Eisen[PICKUP STD]
29	212400	Verschluss schw.	6	<b>Technische Spezifikation:</b> Version mit vergrößerter Ladefläche und Ladebordwänden aus Legierung[TOP DECK]

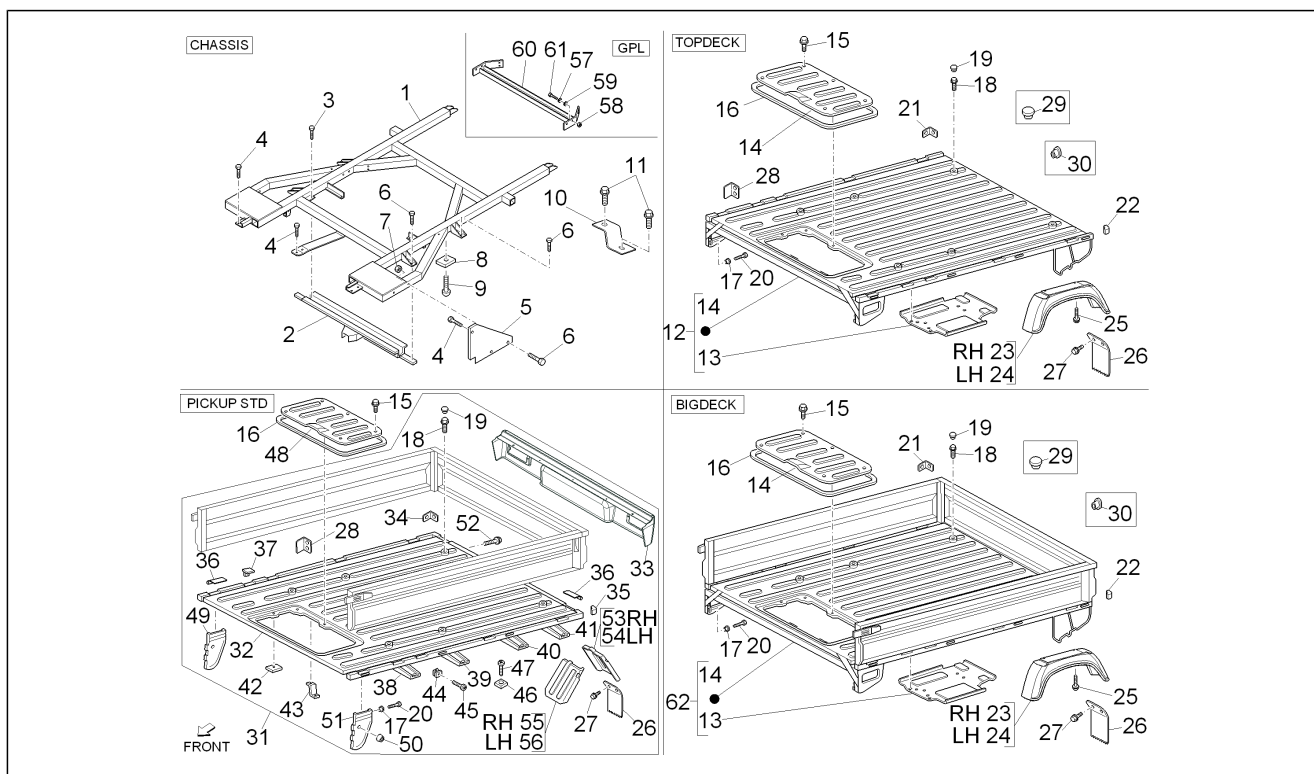
<b>Einheit</b>	Fahrgestell - Plastikformteil - Karosserien
<b>Code</b>	02.18
<b>Beschreibung</b>	Offene Ladefläche
<b>Inspektion</b>	1



Pos.	Code	Beschreibung	Menge	Varianten
30	190517	Verschlusschraube	4	Version mit vergrößerter Ladefläche und Ladebordwänden aus Eisen[BIG DECK] <b>Technische Spezifikation:</b> Version mit vergrößerter Ladefläche und Ladebordwänden aus Legierung[TOP DECK] Version mit vergrößerter Ladefläche und Ladebordwänden aus Eisen[BIG DECK]
31	6501187Z07000	Festes bodenblech	1	<b>Technische Spezifikation:</b> Version mit Ladefläche und Ladebordwänden aus Eisen[PICKUP STD]
32	D6531187Z03	Festes bodenblech	1	<b>Technische Spezifikation:</b> Version mit Ladefläche und Ladebordwänden aus Eisen[PICKUP STD]
33	6524187Z01000	Hinterer Querträger	1	<b>Technische Spezifikation:</b> Version mit Ladefläche und Ladebordwänden aus Eisen[PICKUP STD]
34	6633187Z01000	Puffer	1	<b>Technische Spezifikation:</b> Version mit Ladefläche und Ladebordwänden aus Eisen[PICKUP STD]
35	6633287Z01000	Puffer	1	<b>Technische Spezifikation:</b> Version mit Ladefläche und Ladebordwänden aus Eisen[PICKUP STD]
36	6611287Z01000	Gelenk	11	<b>Technische Spezifikation:</b> Version mit Ladefläche und Ladebordwänden aus Eisen[PICKUP STD]
37	6631387Z01000	Haken	6	<b>Technische Spezifikation:</b> Version mit Ladefläche und Ladebordwänden aus Eisen[PICKUP STD]
38	6510287Z03000	Querträger	1	<b>Technische Spezifikation:</b> Version mit Ladefläche und Ladebordwänden aus Eisen[PICKUP STD]
39	6510487Z02000	Querträger	1	<b>Technische Spezifikation:</b> Version mit Ladefläche und Ladebordwänden aus Eisen[PICKUP STD]
40	6510587Z01000	Querträger	1	<b>Technische Spezifikation:</b> Version mit Ladefläche und Ladebordwänden aus Eisen[PICKUP STD]
41	6510687Z02000	Querträger	1	<b>Technische Spezifikation:</b> Version mit Ladefläche und Ladebordwänden aus Eisen[PICKUP STD]
42	9004876010000	Flanschmutter	5	<b>Technische Spezifikation:</b> Version mit Ladefläche und Ladebordwänden aus Eisen[PICKUP STD]
43	5826687Z01000	Winkel	1	<b>Technische Spezifikation:</b> Version mit Ladefläche und Ladebordwänden aus Eisen[PICKUP STD]

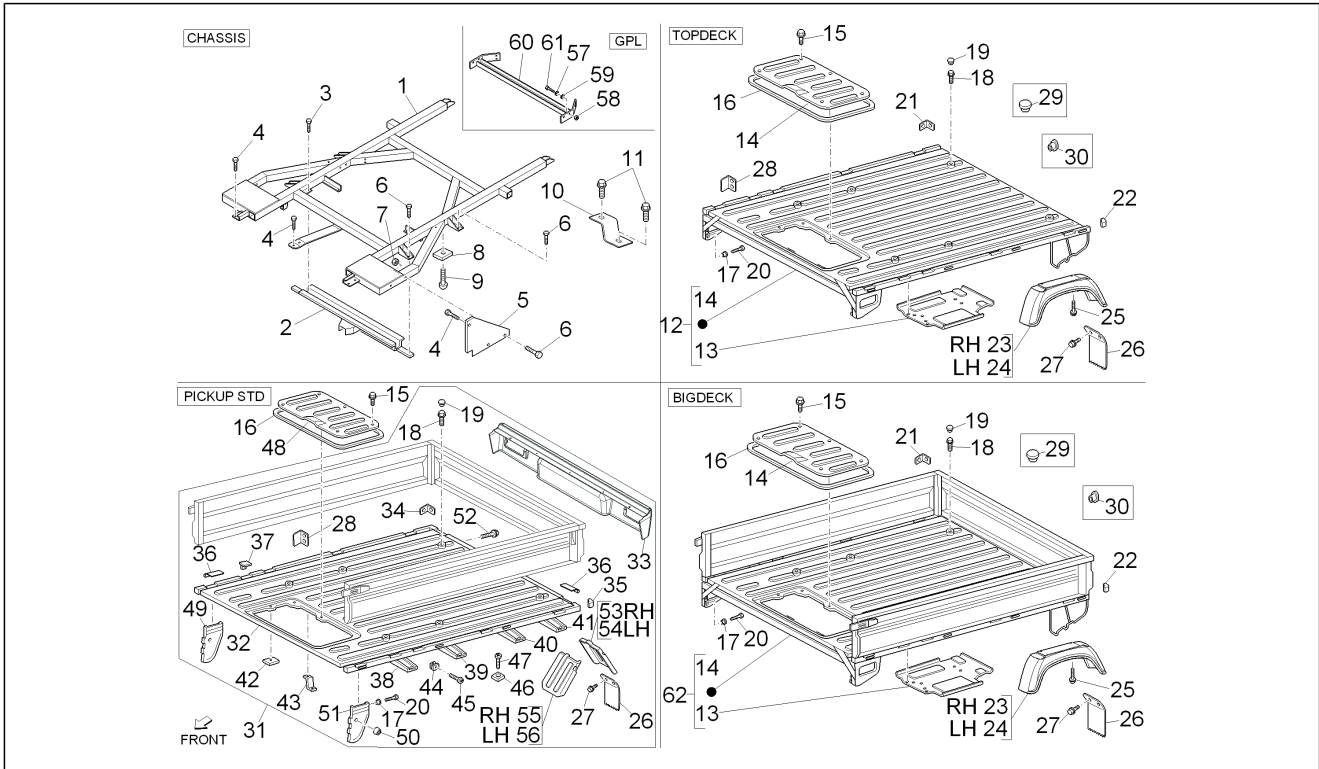


<b>Einheit</b>	Fahrgestell - Plastformteil - Karosserien
<b>Code</b>	02.18
<b>Beschreibung</b>	Offene Ladefläche
<b>Inspektion</b>	1



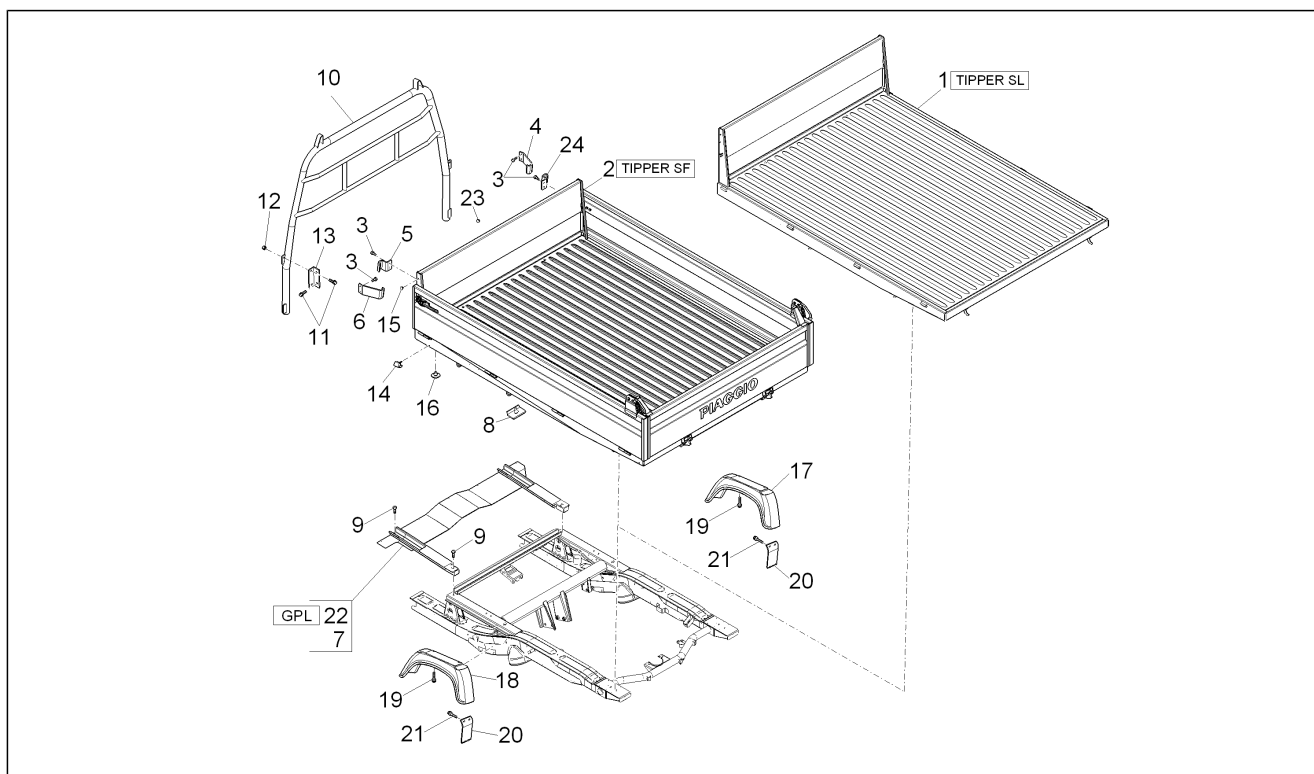
Pos.	Code	Beschreibung	Menge	Varianten
44	D9004189019	Kabelführung	2	<b>Technische Spezifikation:</b> Version mit Ladefläche und Ladebordwänden aus Eisen[PICKUP STD]
45	9358016012000	Sechskantschraube	2	<b>Technische Spezifikation:</b> Version mit Ladefläche und Ladebordwänden aus Eisen[PICKUP STD]
46	9004541144000	Puffer	2	<b>Technische Spezifikation:</b> Version mit Ladefläche und Ladebordwänden aus Eisen[PICKUP STD]
47	9352014014000	Befestigungsschraube	2	<b>Technische Spezifikation:</b> Version mit Ladefläche und Ladebordwänden aus Eisen[PICKUP STD]
48	6640187Z03000	Inspektionsklappe motor	1	<b>Technische Spezifikation:</b> Version mit Ladefläche und Ladebordwänden aus Eisen[PICKUP STD]
49	6531387Z01000	Rechte Verkleidung	1	<b>Technische Spezifikation:</b> Version mit Ladefläche und Ladebordwänden aus Eisen[PICKUP STD]
50	6632187Z01000	Puffer	2	<b>Technische Spezifikation:</b> Version mit Ladefläche und Ladebordwänden aus Eisen[PICKUP STD]
51	6531487Z01000	Linke Verkleidung	1	<b>Technische Spezifikation:</b> Version mit Ladefläche und Ladebordwänden aus Eisen[PICKUP STD]
52	9338516014000	Schraube	1	<b>Technische Spezifikation:</b> Version mit Ladefläche und Ladebordwänden aus Eisen[PICKUP STD]
53	6530587Z01000	Kotflügel hinten rechts	1	<b>Technische Spezifikation:</b> Rechts[RH] Version mit Ladefläche und Ladebordwänden aus Eisen[PICKUP STD]
54	6530687Z01000	Kotflügel hinten links	1	<b>Technische Spezifikation:</b> Links[LH] Version mit Ladefläche und Ladebordwänden aus Eisen[PICKUP STD]
55	6531787Z01000	Kotflügel hinten rechts	1	<b>Technische Spezifikation:</b> Rechts[RH] Version mit Ladefläche und Ladebordwänden aus Eisen[PICKUP STD]
56	6531887Z01000	Kotflügel hinten links	1	<b>Technische Spezifikation:</b> Links[LH] Version mit Ladefläche und Ladebordwänden aus Eisen[PICKUP STD]
57	016408	Sprengscheibe 13,75x8,15x4,5	8	<b>Technische Spezifikation:</b> Version mit Gas-Versorgung[GPL]
58	264369	Kunststoffniet	8	<b>Technische Spezifikation:</b> Version mit Gas-Versorgung[GPL]
59	003058	Flachscheibe 15x8,4x1,5	8	<b>Technische Spezifikation:</b> Version mit Gas-Versorgung[GPL]
60	660688	Tankfixierung	1	<b>Technische Spezifikation:</b> Version mit Gas-Versorgung[GPL]
61	031120	Schraube	8	<b>Technische Spezifikation:</b> Version mit Gas-Versorgung[GPL]

<b>Einheit</b>	Fahrgestell - Plastikformteil - Karosserien
<b>Code</b>	02.18
<b>Beschreibung</b>	Offene Ladefläche
<b>Inspektion</b>	1



Pos.	Code	Beschreibung	Menge	Varianten
62	B0071455	Festes Bodenblech	1	<b>Technische Spezifikation:</b> Version mit vergrößerter Ladefläche und Ladebordwänden aus Eisen [BIG DECK]

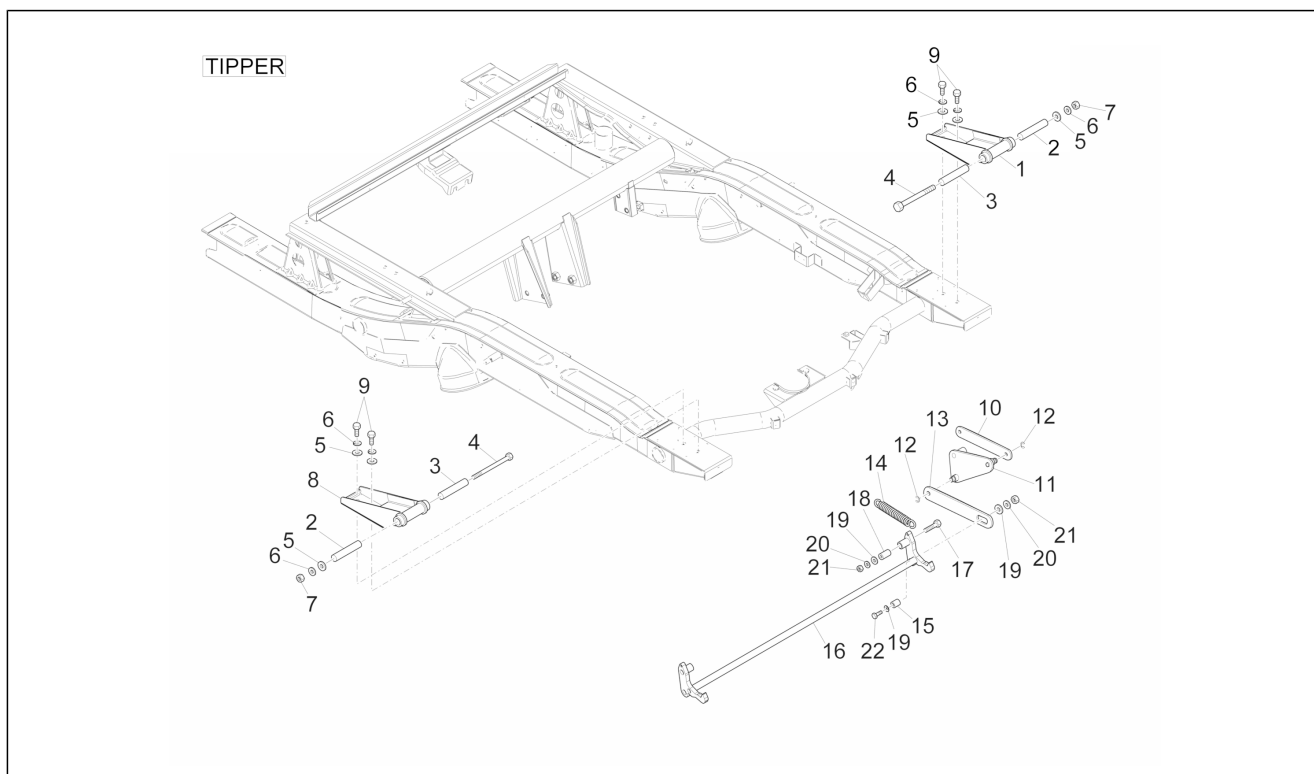
<b>Einheit</b>	Fahrgestell - Plastikformteil - Karosserien
<b>Code</b>	02.19
<b>Beschreibung</b>	Offene Ladefläche - (Tipper)
<b>Inspektion</b>	1



Pos.	Code	Beschreibung	Menge	Varianten
1	B0056795	Kippfläche mit nicht abbaubaren teilen	1	<b>Technische Spezifikation:</b> Version mit kippbarer Ladefläche und Ladebordwänden aus Legierung[TIPPER SL]
1	B0060485	Kippfläche mit nicht abbaubaren teilen	1	<b>Technische Spezifikation:</b> Version mit kippbarer Ladefläche und Ladebordwänden aus Legierung[TIPPER SL]
2	B0060475	Kippwagenkasten	1	<b>Technische Spezifikation:</b> Version mit kippbarer Ladefläche und Ladebordwänden aus Eisen[TIPPER SF]
3	D9166160820	TE Schr. m. Flansch	8	
4	614268	Rechte haken	1	
5	615530	Linke haken	1	
6	614269	Linke haken	1	
7	644643	Klappbare Motorraumabdeckung	1	
8	645670	Mittelpuffer Ladeflächenauflage	2	
9	D9165141028	TE Schr. m. Flansch	4	
10	646244	Roll-bar	1	
11	D9165160820	Sechskantschraube	4	
12	020008	Mutter M8	2	
13	644638	Bügel	2	
14	567732	Anschlagpuffer	4	
15	9004871154000	Deckel	2	
16	645795	Puffer	2	
17	645569	Kotflügel hinten rechts	1	
18	645568	Kotflügel hinten links	1	
19	9004119537000	Schraubbolzen	8	
20	645621	Hinteres, Spritzschutz	2	
21	9163140612000	Schraube	4	
22	661180	Abdeckung Motorraum Kipper LPG	1	<b>Technische Spezifikation:</b> Version mit Gas-Versorgung[GPL]
22	B0233065	Abdeckung Motorraum Kipper LPG	0	<b>Technische Spezifikation:</b> Version mit Gas-Versorgung[GPL]
23	B000713	Verschlusschraube	2	
24	615529	Rechte haken	1	

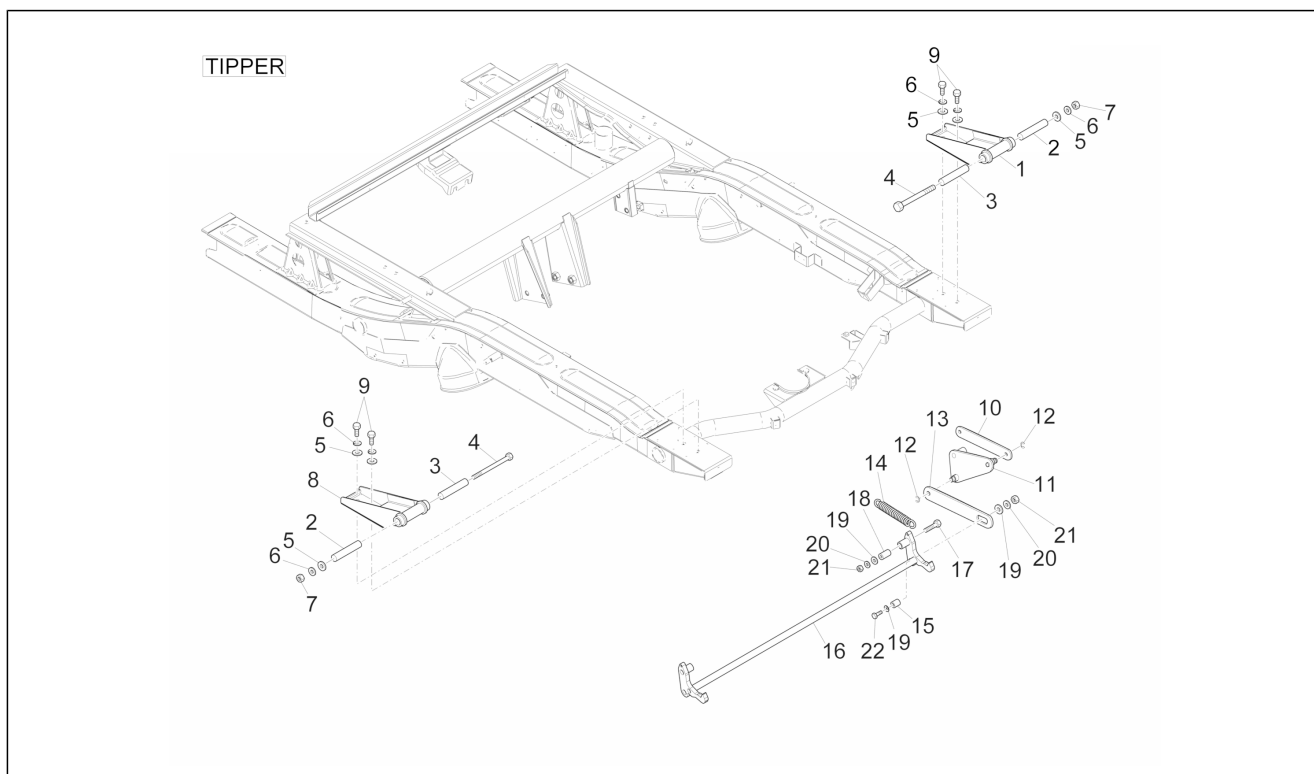


<b>Einheit</b>	Fahrgestell - Plastikformteil - Karosserien
<b>Code</b>	02.20
<b>Beschreibung</b>	Ladeflächenbauteile
<b>Inspektion</b>	1



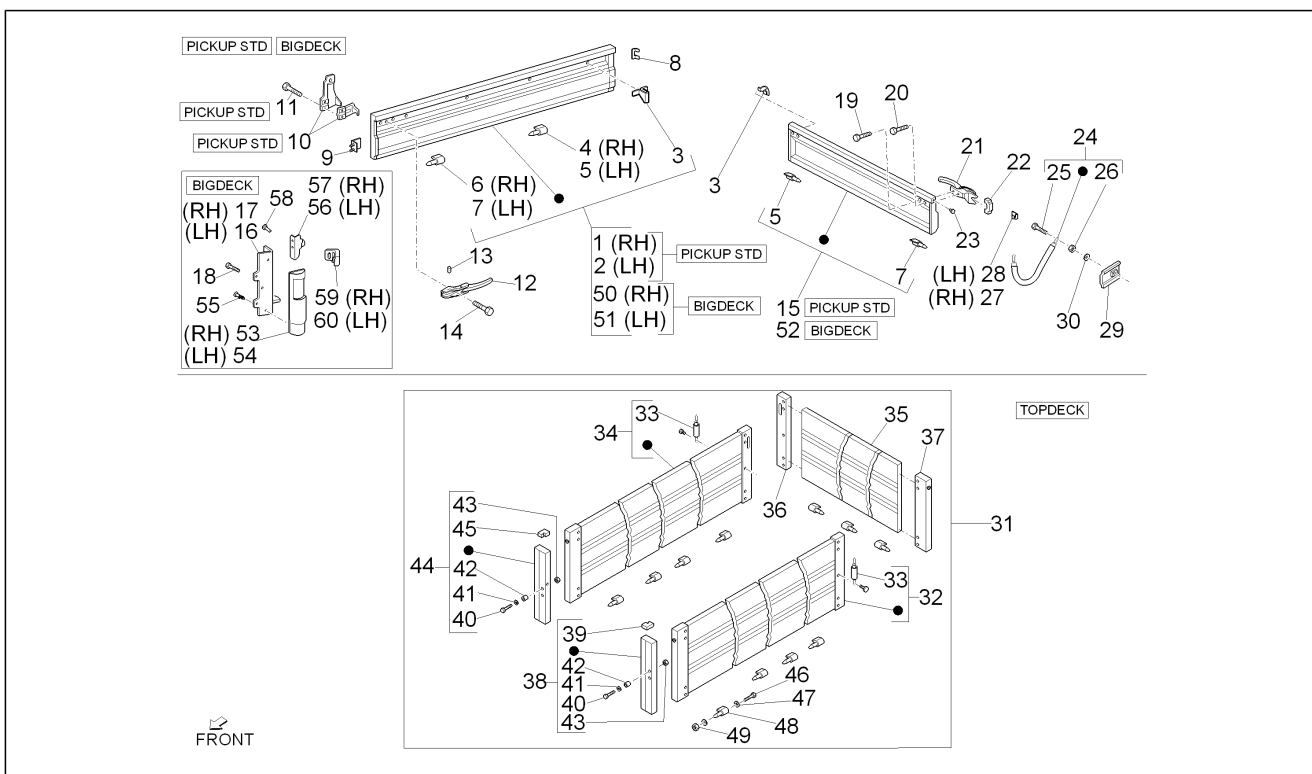
Pos.	Code	Beschreibung	Menge	Varianten
1	B004885	Scharnier rechts	1	<b>Technische Spezifikation:</b> Version mit kippbarer Ladefläche[TIPPER]
2	118022	Distanzscheibe	2	<b>Technische Spezifikation:</b> Version mit kippbarer Ladefläche[TIPPER]
3	118020	Hülse	2	<b>Technische Spezifikation:</b> Version mit kippbarer Ladefläche[TIPPER]
4	030113	Schraube	2	<b>Technische Spezifikation:</b> Version mit kippbarer Ladefläche[TIPPER]
5	0030404	Unterlegscheibe	6	<b>Technische Spezifikation:</b> Version mit kippbarer Ladefläche[TIPPER]
6	016410	Unterlegscheibe 17,6x11x2,5	6	<b>Technische Spezifikation:</b> Version mit kippbarer Ladefläche[TIPPER]
7	020110	Mutter M10 6H	2	<b>Technische Spezifikation:</b> Version mit kippbarer Ladefläche[TIPPER]
8	B004886	Scharnier links	1	<b>Technische Spezifikation:</b> Version mit kippbarer Ladefläche[TIPPER]
9	264886	Schraube	4	<b>Technische Spezifikation:</b> Version mit kippbarer Ladefläche[TIPPER]
10	B000339	Öffnungshebel	1	<b>Technische Spezifikation:</b> Version mit kippbarer Ladefläche[TIPPER]
11	B000337	Öffnungshebel Heckwand	1	<b>Technische Spezifikation:</b> Version mit kippbarer Ladefläche[TIPPER]
12	620970	Sprengring	4	<b>Technische Spezifikation:</b> Version mit kippbarer Ladefläche[TIPPER]
13	B000340	Externer Hebel	1	<b>Technische Spezifikation:</b> Version mit kippbarer Ladefläche[TIPPER]
14	B004912	Feder	1	<b>Technische Spezifikation:</b> Version mit kippbarer Ladefläche[TIPPER]
14	B007502	Feder	1	<b>Technische Spezifikation:</b> Version mit kippbarer Ladefläche[TIPPER]
15	B004913	Buchse	1	<b>Technische Spezifikation:</b> Version mit kippbarer Ladefläche[TIPPER]

<b>Einheit</b>	Fahrgestell - Plastformteil - Karosserien
<b>Code</b>	02.20
<b>Beschreibung</b>	Ladeflächenbauteile
<b>Inspektion</b>	1



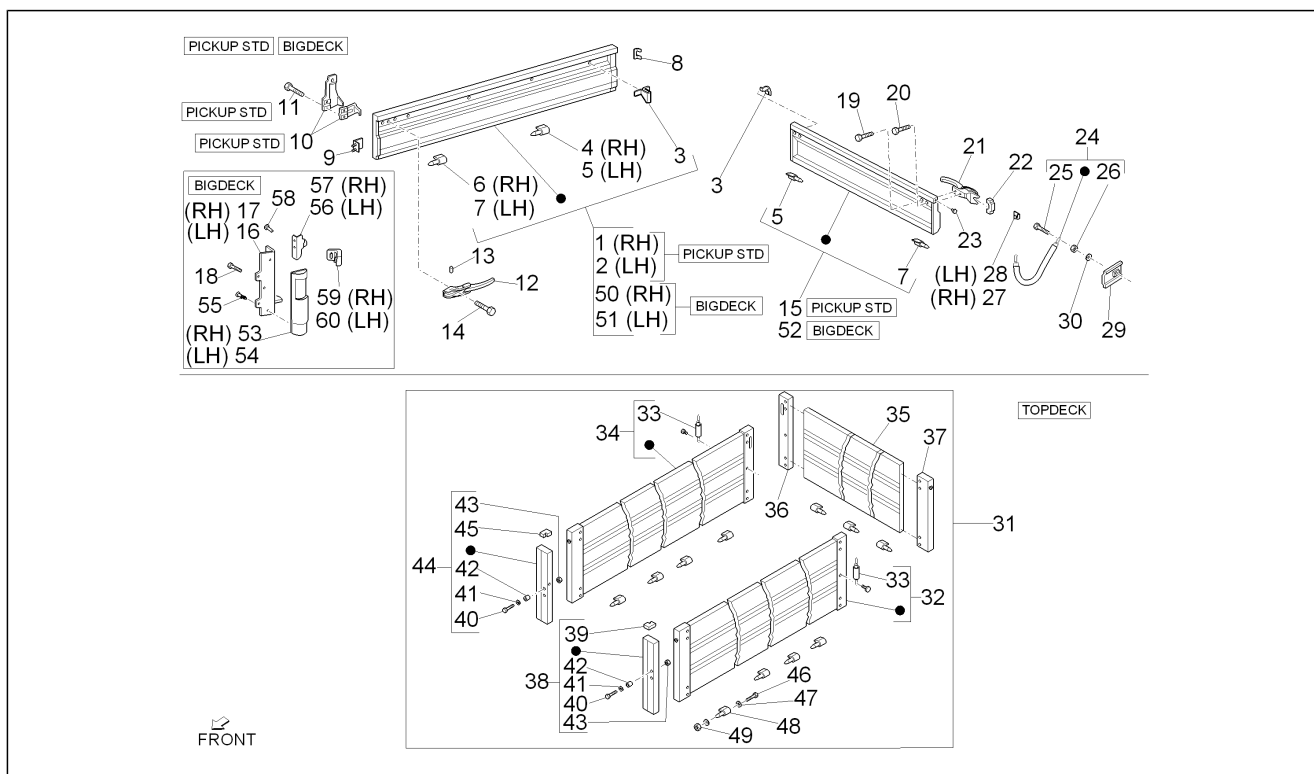
Pos.	Code	Beschreibung	Menge	Varianten
16	B004881	Haken Heckwand	1	<b>Technische Spezifikation:</b> Version mit kippbarer Ladefläche[TIPPER]
17	030077	Schraubbolzen M8x55	2	<b>Technische Spezifikation:</b> Version mit kippbarer Ladefläche[TIPPER]
18	B004914	Buchse	2	<b>Technische Spezifikation:</b> Version mit kippbarer Ladefläche[TIPPER]
19	002383	Unterlegscheibe M20x8.5x2	3	<b>Technische Spezifikation:</b> Version mit kippbarer Ladefläche[TIPPER]
20	016408	Sprengscheibe 13,75x8,15x4,5	3	<b>Technische Spezifikation:</b> Version mit kippbarer Ladefläche[TIPPER]
21	020108	Mutter M8x6,5	3	<b>Technische Spezifikation:</b> Version mit kippbarer Ladefläche[TIPPER]
22	030072	Schraube M8x35	3	<b>Technische Spezifikation:</b> Version mit kippbarer Ladefläche[TIPPER]

<b>Einheit</b>	Fahrgestell - Plastformteil - Karosserien
<b>Code</b>	02.21
<b>Beschreibung</b>	Ladeflächen-Bordwände
<b>Inspektion</b>	1



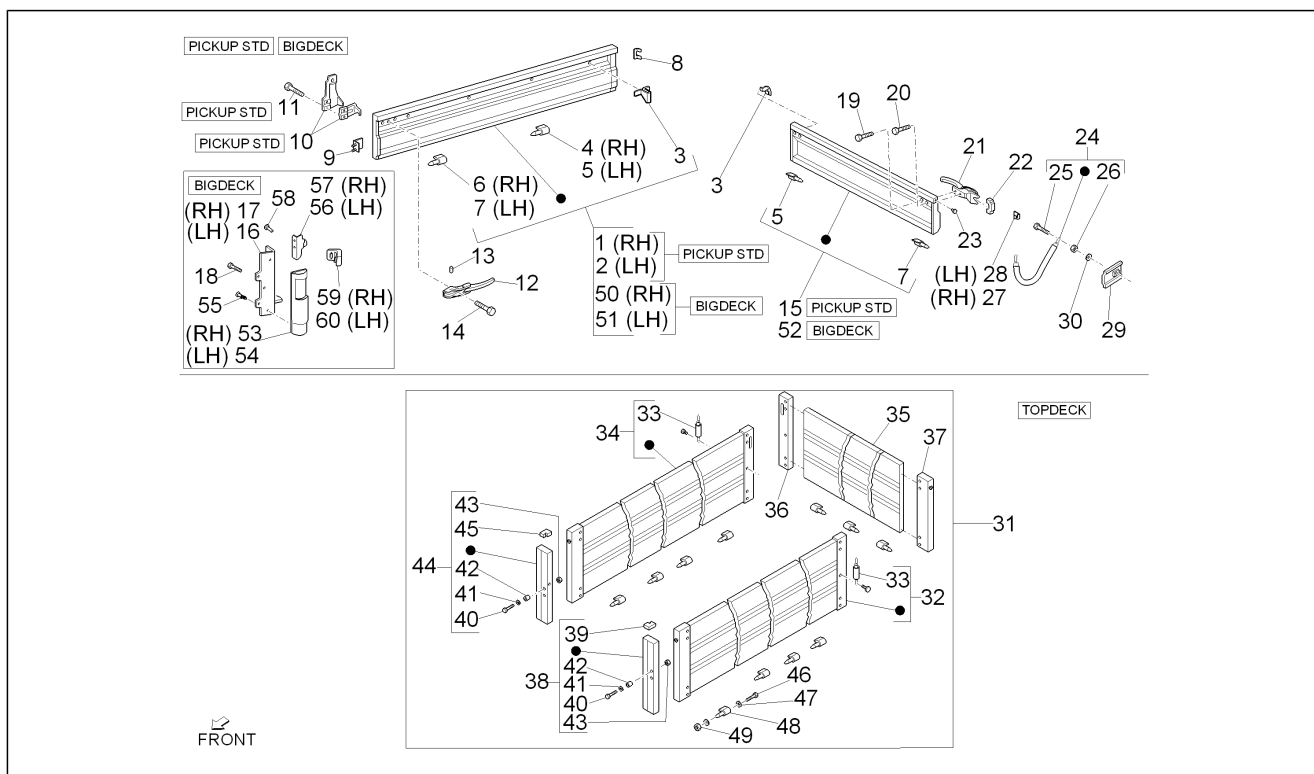
Pos.	Code	Beschreibung	Menge	Varianten
1	6560187Z01000	Seitliche Bordwand rechts	1	<b>Technische Spezifikation:</b> Rechts[RH] Version mit Ladefläche und Ladebordwänden aus Eisen[PICKUP STD]
2	6560287Z01000	Seitliche Bordwand links	1	<b>Technische Spezifikation:</b> Links[LH] Version mit Ladefläche und Ladebordwänden aus Eisen[PICKUP STD]
3	6631187Z01000	Haken	10	<b>Technische Spezifikation:</b> Version mit Ladefläche und Ladebordwänden aus Eisen[PICKUP STD] Version mit vergrößerter Ladefläche und Ladebordwänden aus Eisen[BIG DECK]
4	6507187Z01000	Türscharnier seitentür	3	
5	6507387Z01000	Scharnier links	5	
6	6507287Z01000	Scharnier rechts	1	
7	6507487Z01000	Scharnier links	2	
8	6614887Z01000	Schutz klappenverschluß	2	<b>Technische Spezifikation:</b> Version mit Ladefläche und Ladebordwänden aus Eisen[PICKUP STD] Version mit vergrößerter Ladefläche und Ladebordwänden aus Eisen[BIG DECK]
9	565380	Puffer	2	<b>Technische Spezifikation:</b> Version mit Ladefläche und Ladebordwänden aus Eisen[PICKUP STD] Version mit vergrößerter Ladefläche und Ladebordwänden aus Eisen[BIG DECK]
10	6615187Z01000	Platte	2	<b>Technische Spezifikation:</b> Version mit Ladefläche und Ladebordwänden aus Eisen[PICKUP STD]
11	D9166160820	TE Schr. m. Flansch	4	<b>Technische Spezifikation:</b> Version mit Ladefläche und Ladebordwänden aus Eisen[PICKUP STD]
12	6610187Z01000	Schloss	2	<b>Technische Spezifikation:</b> Version mit Ladefläche und Ladebordwänden aus Eisen[PICKUP STD] Version mit vergrößerter Ladefläche und Ladebordwänden aus Eisen[BIG DECK]
13	6614687Z01000	Puffer	2	<b>Technische Spezifikation:</b> Version mit Ladefläche und Ladebordwänden aus Eisen[PICKUP STD] Version mit vergrößerter Ladefläche und Ladebordwänden aus Eisen[BIG DECK]

<b>Einheit</b>	Fahrgestell - Plastikformteil - Karosserien
<b>Code</b>	02.21
<b>Beschreibung</b>	Ladeflächen-Bordwände
<b>Inspektion</b>	1



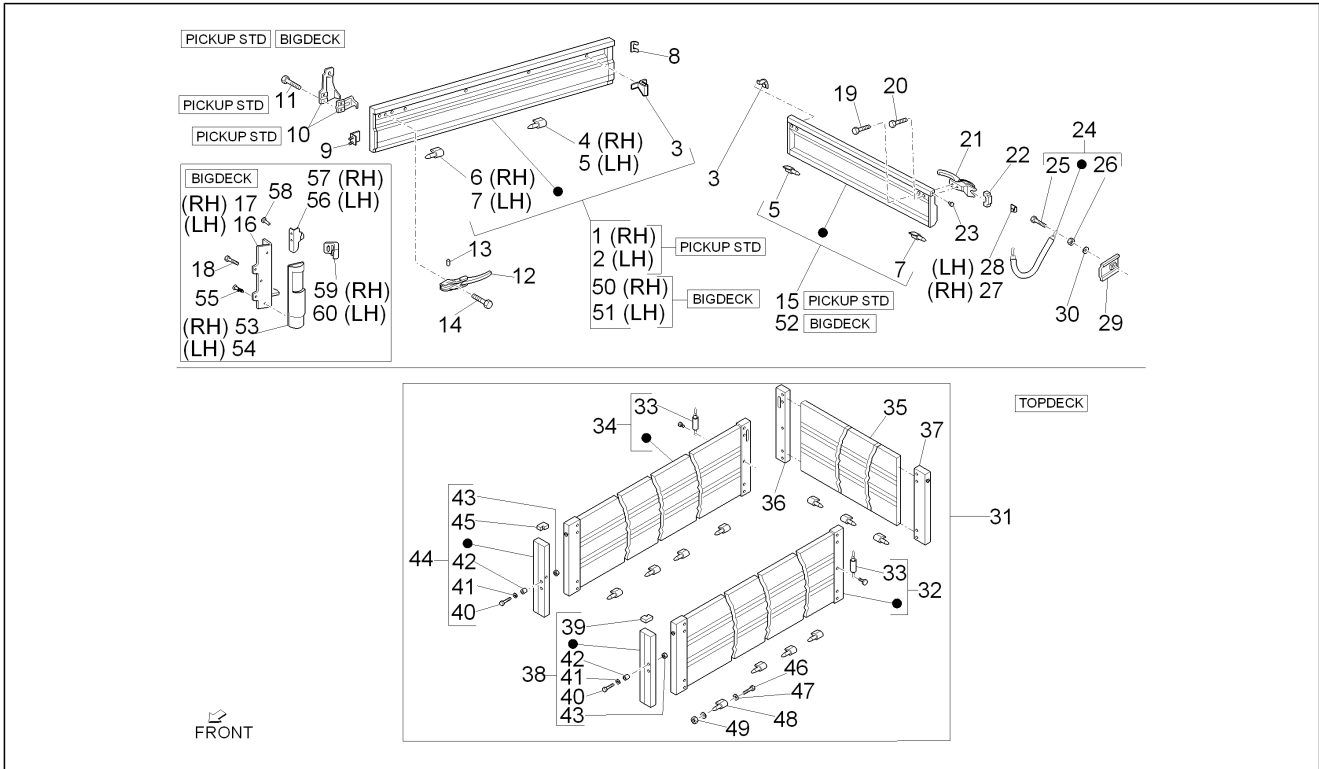
Pos.	Code	Beschreibung	Menge	Varianten
14	9162140610000	Schraubbolzen	2	<b>Technische Spezifikation:</b> Version mit Ladefläche und Ladebordwänden aus Eisen[PICKUP STD] Version mit vergrößerter Ladefläche und Ladebordwänden aus Eisen[BIG DECK]
15	6570187203000	Klappe komplett	1	<b>Technische Spezifikation:</b> Version mit Ladefläche und Ladebordwänden aus Eisen[PICKUP STD]
16	264045	Schild	1	<b>Technische Spezifikation:</b> Links[LH] Version mit vergrößerter Ladefläche und Ladebordwänden aus Eisen[BIG DECK]
17	264046	Schild	1	<b>Technische Spezifikation:</b> Rechts[RH] Version mit vergrößerter Ladefläche und Ladebordwänden aus Eisen[BIG DECK]
18	D9165160820	Sechskantschraube	4	<b>Technische Spezifikation:</b> Version mit vergrößerter Ladefläche und Ladebordwänden aus Eisen[BIG DECK]
19	9165140610000	Schraube	6	<b>Technische Spezifikation:</b> Version mit Ladefläche und Ladebordwänden aus Eisen[PICKUP STD] Version mit vergrößerter Ladefläche und Ladebordwänden aus Eisen[BIG DECK]
20	9165140614000	Schraubbolzen	2	<b>Technische Spezifikation:</b> Version mit Ladefläche und Ladebordwänden aus Eisen[PICKUP STD] Version mit vergrößerter Ladefläche und Ladebordwänden aus Eisen[BIG DECK]
21	6620187201000	Schloss	2	<b>Technische Spezifikation:</b> Version mit Ladefläche und Ladebordwänden aus Eisen[PICKUP STD] Version mit vergrößerter Ladefläche und Ladebordwänden aus Eisen[BIG DECK]
22	6614787201000	Puffer	2	<b>Technische Spezifikation:</b> Version mit Ladefläche und Ladebordwänden aus Eisen[PICKUP STD] Version mit vergrößerter Ladefläche und Ladebordwänden aus Eisen[BIG DECK]
23	9004871154000	Deckel	2	<b>Technische Spezifikation:</b> Version mit Ladefläche und Ladebordwänden aus Eisen[PICKUP STD] Version mit vergrößerter Ladefläche und Ladebordwänden aus Eisen[BIG DECK]

<b>Einheit</b>	Fahrgestell - Plastikformteil - Karosserien
<b>Code</b>	02.21
<b>Beschreibung</b>	Ladeflächen-Bordwände
<b>Inspektion</b>	1



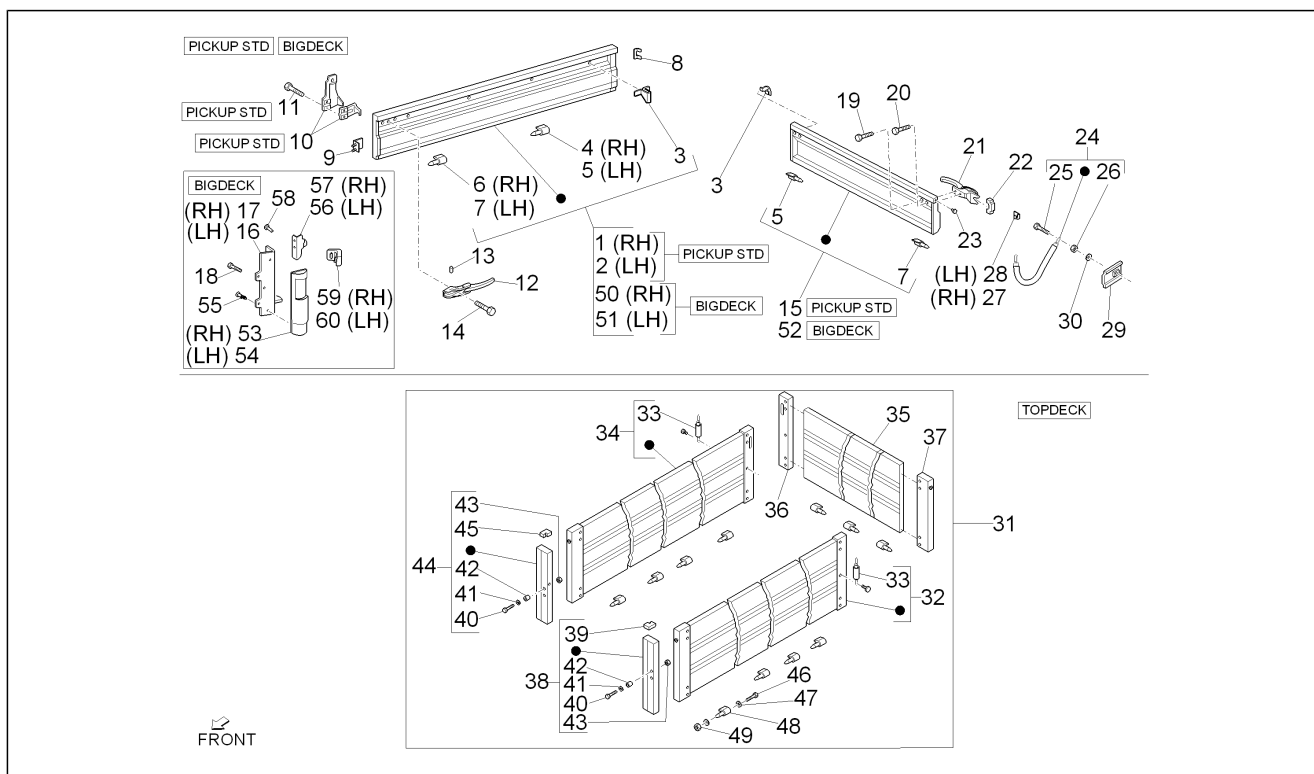
Pos.	Code	Beschreibung	Menge	Varianten
24	6628087Z01000	Kette hintere ladeflappe	2	<b>Technische Spezifikation:</b> Version mit Ladefläche und Ladebordwänden aus Eisen[PICKUP STD] Version mit vergrößerter Ladefläche und Ladebordwänden aus Eisen[BIG DECK]
25	9004105170000	Schraubbolzen	1	<b>Technische Spezifikation:</b> Version mit Ladefläche und Ladebordwänden aus Eisen[PICKUP STD] Version mit vergrößerter Ladefläche und Ladebordwänden aus Eisen[BIG DECK]
26	D9411040600	Mutter	1	<b>Technische Spezifikation:</b> Version mit Ladefläche und Ladebordwänden aus Eisen[PICKUP STD] Version mit vergrößerter Ladefläche und Ladebordwänden aus Eisen[BIG DECK]
27	6628787Z01000	Plättchen, rechts	1	<b>Technische Spezifikation:</b> Links[LH] Version mit Ladefläche und Ladebordwänden aus Eisen[PICKUP STD] Version mit vergrößerter Ladefläche und Ladebordwänden aus Eisen[BIG DECK]
28	6628887Z01000	Plättchen, links	1	<b>Technische Spezifikation:</b> Rechts[RH] Version mit Ladefläche und Ladebordwänden aus Eisen[PICKUP STD] Version mit vergrößerter Ladefläche und Ladebordwänden aus Eisen[BIG DECK]
29	6628987Z01000	Halter	2	<b>Technische Spezifikation:</b> Version mit Ladefläche und Ladebordwänden aus Eisen[PICKUP STD] Version mit vergrößerter Ladefläche und Ladebordwänden aus Eisen[BIG DECK]
30	D9461410600	Flachscheibe	2	<b>Technische Spezifikation:</b> Version mit Ladefläche und Ladebordwänden aus Eisen[PICKUP STD] Version mit vergrößerter Ladefläche und Ladebordwänden aus Eisen[BIG DECK]
31	612078	Set hohe Bordwände	1	<b>Technische Spezifikation:</b> Version mit vergrößerter Ladefläche und Ladebordwänden aus Legierung[TOP DECK]
32	612080	Seitliche Bordwand links	1	<b>Technische Spezifikation:</b> Version mit vergrößerter Ladefläche und Ladebordwänden aus Legierung[TOP DECK]
33	612104	Komplette Schutzkette	2	<b>Technische Spezifikation:</b> Version mit vergrößerter Ladefläche und Ladebordwänden aus Legierung[TOP DECK]

<b>Einheit</b>	Fahrgestell - Plastformteil - Karosserien
<b>Code</b>	02.21
<b>Beschreibung</b>	Ladeflächen-Bordwände
<b>Inspektion</b>	1



Pos.	Code	Beschreibung	Menge	Varianten
34	612079	Seitliche Bordwand rechts	1	<b>Technische Spezifikation:</b> Version mit vergrößerter Ladefläche und Ladebordwänden aus Legierung[TOP DECK]
35	612081	Heckklappe	1	<b>Technische Spezifikation:</b> Version mit vergrößerter Ladefläche und Ladebordwänden aus Legierung[TOP DECK]
36	612090	Winkelisen links	1	
37	612089	Winkelisen rechts	1	
38	612087	Winkelisen links	1	<b>Technische Spezifikation:</b> Version mit vergrößerter Ladefläche und Ladebordwänden aus Legierung[TOP DECK]
39	612098	Verschlusschraube links	1	<b>Technische Spezifikation:</b> Version mit vergrößerter Ladefläche und Ladebordwänden aus Legierung[TOP DECK]
40	612099	Schraube	4	<b>Technische Spezifikation:</b> Version mit vergrößerter Ladefläche und Ladebordwänden aus Legierung[TOP DECK]
41	003058	Flachscheibe 15x8,4x1,5	4	<b>Technische Spezifikation:</b> Version mit vergrößerter Ladefläche und Ladebordwänden aus Legierung[TOP DECK]
42	612109	Distanzscheibe	4	<b>Technische Spezifikation:</b> Version mit vergrößerter Ladefläche und Ladebordwänden aus Legierung[TOP DECK]
43	612100	Mutter	4	<b>Technische Spezifikation:</b> Version mit vergrößerter Ladefläche und Ladebordwänden aus Legierung[TOP DECK]
44	612086	Winkelisen rechts	1	<b>Technische Spezifikation:</b> Version mit vergrößerter Ladefläche und Ladebordwänden aus Legierung[TOP DECK]
45	612097	Verschlusschraube rechts	1	<b>Technische Spezifikation:</b> Version mit vergrößerter Ladefläche und Ladebordwänden aus Legierung[TOP DECK]
46	018592	Schraube	8	
47	016345	Unterlegscheibe	8	
48	264753	Gelenk	4	
49	264755	Mutter	4	
50	567821	Seitliche Bordwand rechts	1	<b>Technische Spezifikation:</b> Rechts[RH] Version mit vergrößerter Ladefläche und Ladebordwänden aus Eisen[BIG DECK]
51	567820	Seitliche Bordwand links	1	<b>Technische Spezifikation:</b> Links[LH] Version mit vergrößerter Ladefläche und Ladebordwänden aus Eisen[BIG DECK]

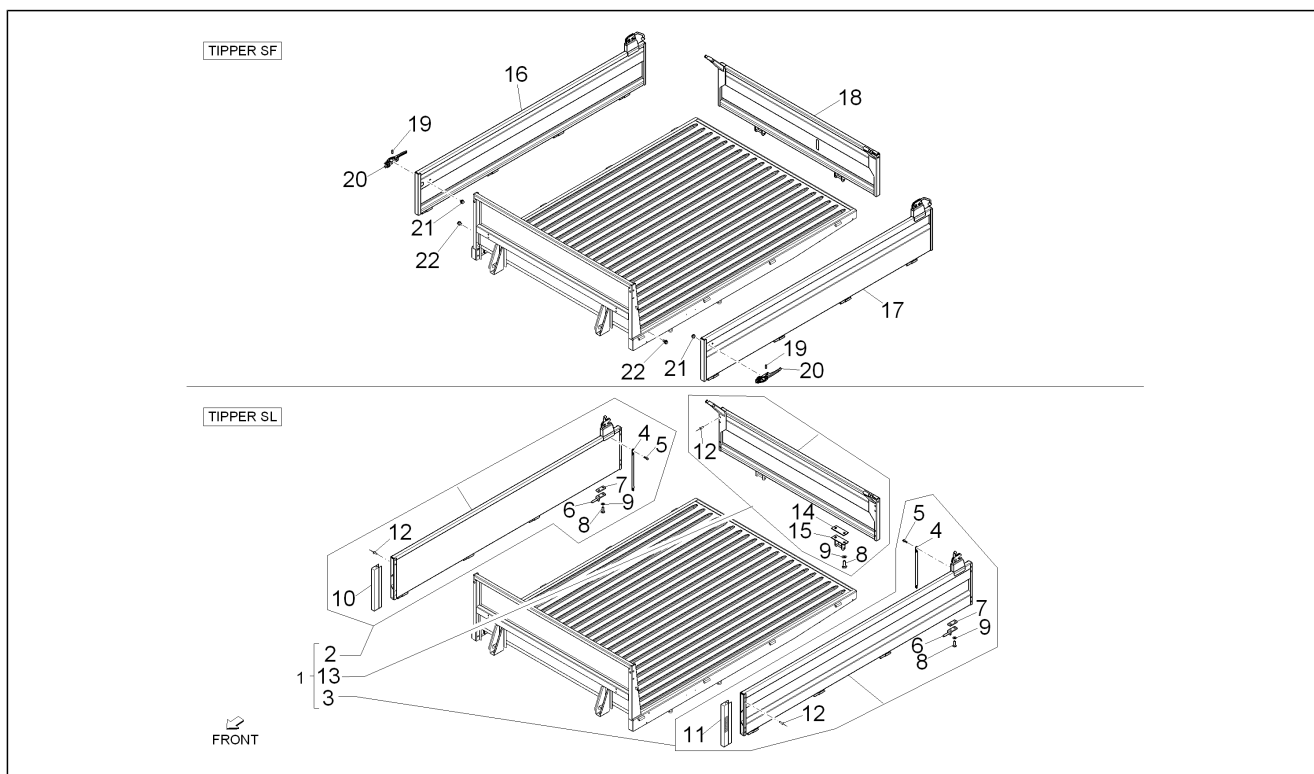
<b>Einheit</b>	Fahrgestell - Plastikformteil - Karosserien
<b>Code</b>	02.21
<b>Beschreibung</b>	Ladeflächen-Bordwände
<b>Inspektion</b>	1



Pos.	Code	Beschreibung	Menge	Varianten
52	263195	Klappe komplett	1	<b>Technische Spezifikation:</b> Version mit vergrößerter Ladefläche und Ladebordwänden aus Eisen[BIG DECK]
53	263547	Schutz	1	<b>Technische Spezifikation:</b> Rechts[RH] Version mit vergrößerter Ladefläche und Ladebordwänden aus Eisen[BIG DECK]
54	263548	Schutz	1	<b>Technische Spezifikation:</b> Links[LH] Version mit vergrößerter Ladefläche und Ladebordwänden aus Eisen[BIG DECK]
55	018508	Schraube	6	<b>Technische Spezifikation:</b> Version mit vergrößerter Ladefläche und Ladebordwänden aus Eisen[BIG DECK]
56	263214	Linke haken	1	<b>Technische Spezifikation:</b> Links[LH] Version mit vergrößerter Ladefläche und Ladebordwänden aus Eisen[BIG DECK]
57	263544	Rechte haken	1	<b>Technische Spezifikation:</b> Rechts[RH] Version mit vergrößerter Ladefläche und Ladebordwänden aus Eisen[BIG DECK]
58	216738	Schraube	4	<b>Technische Spezifikation:</b> Version mit vergrößerter Ladefläche und Ladebordwänden aus Eisen[BIG DECK]
59	6633187Z01000	Puffer	1	<b>Technische Spezifikation:</b> Rechts[RH] Version mit vergrößerter Ladefläche und Ladebordwänden aus Eisen[BIG DECK]
60	6633287Z01000	Puffer	1	<b>Technische Spezifikation:</b> Links[LH] Version mit vergrößerter Ladefläche und Ladebordwänden aus Eisen[BIG DECK]



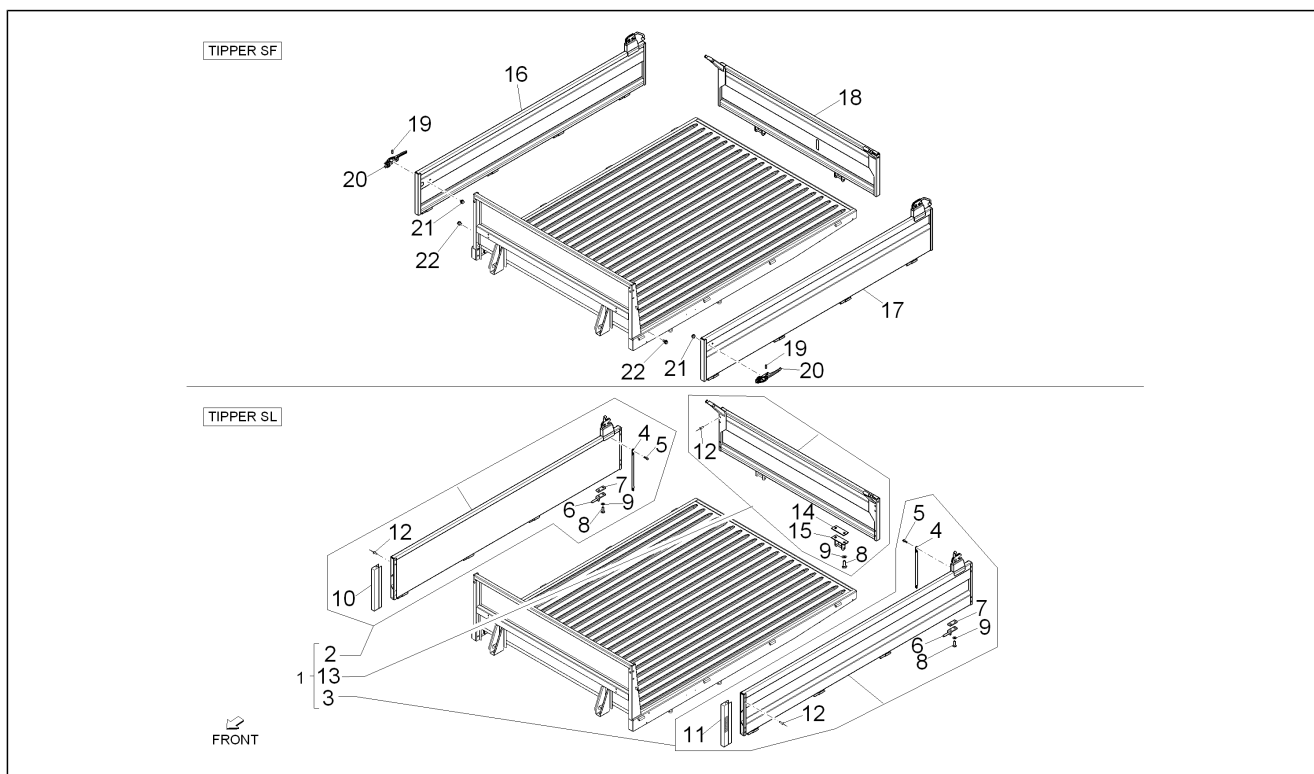
<b>Einheit</b>	Fahrgestell - Plastformteil - Karosserien
<b>Code</b>	02.22
<b>Beschreibung</b>	Ladeflächen-Bordwände (Tipper)
<b>Inspektion</b>	1



Pos.	Code	Beschreibung	Menge	Varianten
1	B004697	Bausatz ladeklappen	1	<b>Technische Spezifikation:</b> Version mit kippbarer Ladefläche und Ladebordwänden aus Legierung[TIPPER SL]
2	B005122	Seitliche Bordwand rechts	1	<b>Technische Spezifikation:</b> Version mit kippbarer Ladefläche und Ladebordwänden aus Legierung[TIPPER SL]
3	B005121	Seitliche Bordwand links	1	<b>Technische Spezifikation:</b> Version mit kippbarer Ladefläche und Ladebordwänden aus Legierung[TIPPER SL]
4	612129	Kette	2	<b>Technische Spezifikation:</b> Version mit kippbarer Ladefläche und Ladebordwänden aus Legierung[TIPPER SL]
5	414837	TE Schr. m. Flansch M6x25	2	<b>Technische Spezifikation:</b> Version mit kippbarer Ladefläche und Ladebordwänden aus Legierung[TIPPER SL]
6	644318	Gelenk	2	<b>Technische Spezifikation:</b> Version mit kippbarer Ladefläche und Ladebordwänden aus Legierung[TIPPER SL]
7	612124	Platte	8	<b>Technische Spezifikation:</b> Version mit kippbarer Ladefläche und Ladebordwänden aus Legierung[TIPPER SL]
8	031120	Schraube	20	<b>Technische Spezifikation:</b> Version mit kippbarer Ladefläche und Ladebordwänden aus Legierung[TIPPER SL]
9	016408	Sprengscheibe 13,75x8,15x4,5	16	<b>Technische Spezifikation:</b> Version mit kippbarer Ladefläche und Ladebordwänden aus Legierung[TIPPER SL]
10	B005127	Griff re.	1	<b>Technische Spezifikation:</b> Version mit kippbarer Ladefläche und Ladebordwänden aus Legierung[TIPPER SL]
11	B005126	L. Griff	1	<b>Technische Spezifikation:</b> Version mit kippbarer Ladefläche und Ladebordwänden aus Legierung[TIPPER SL]
12	245736	Kunststoffniet	16	<b>Technische Spezifikation:</b> Version mit kippbarer Ladefläche und Ladebordwänden aus Legierung[TIPPER SL]
13	B005123	Hintere klappe komplett	1	<b>Technische Spezifikation:</b> Version mit kippbarer Ladefläche und Ladebordwänden aus Legierung[TIPPER SL]
14	B000224	Platte	2	<b>Technische Spezifikation:</b> Version mit kippbarer Ladefläche und Ladebordwänden aus Legierung[TIPPER SL]
15	B005125	Gelenk	2	<b>Technische Spezifikation:</b> Version mit kippbarer Ladefläche und Ladebordwänden aus Legierung[TIPPER SL]
16	615263	Seitliche Bordwand rechts	1	<b>Technische Spezifikation:</b> Version mit kippbarer Ladefläche und Ladebordwänden aus Eisen[TIPPER SF]

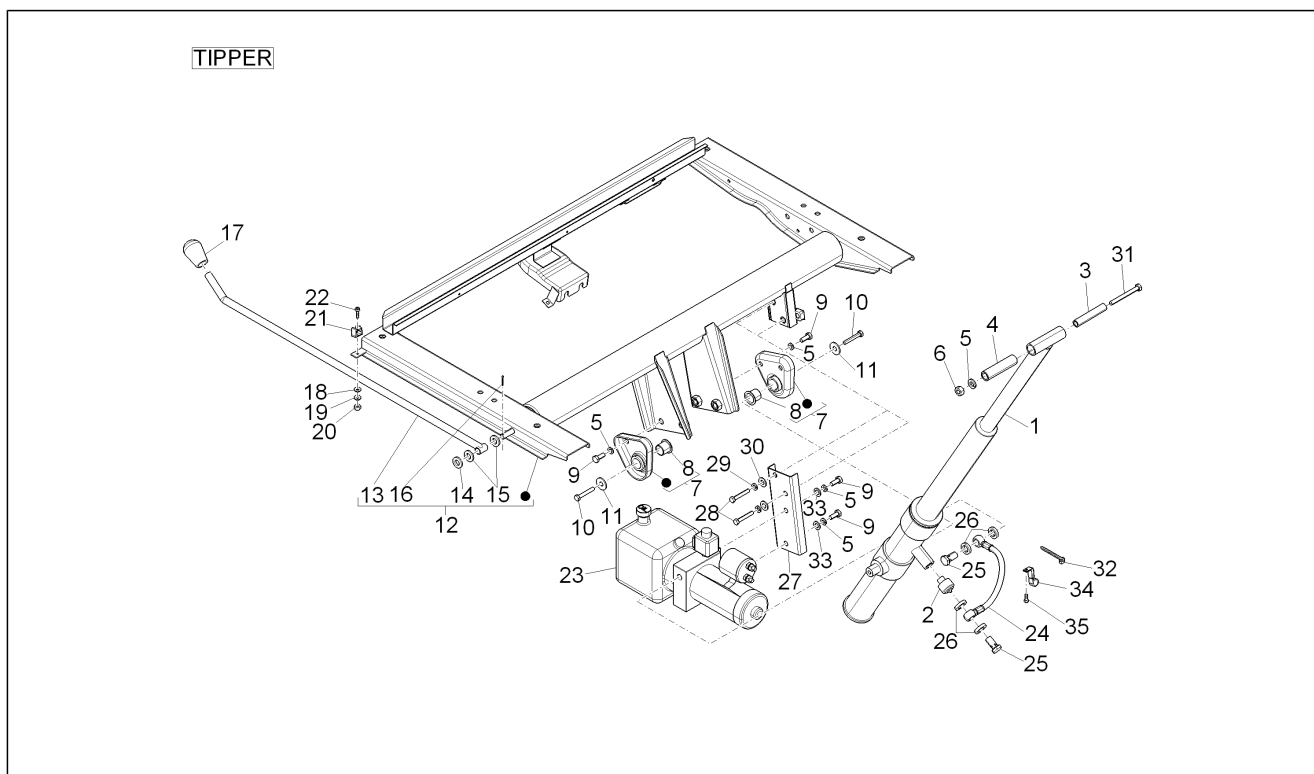


<b>Einheit</b>	Fahrgestell - Plastikformteil - Karosserien
<b>Code</b>	02.22
<b>Beschreibung</b>	Ladeflächen-Bordwände (Tipper)
<b>Inspektion</b>	1



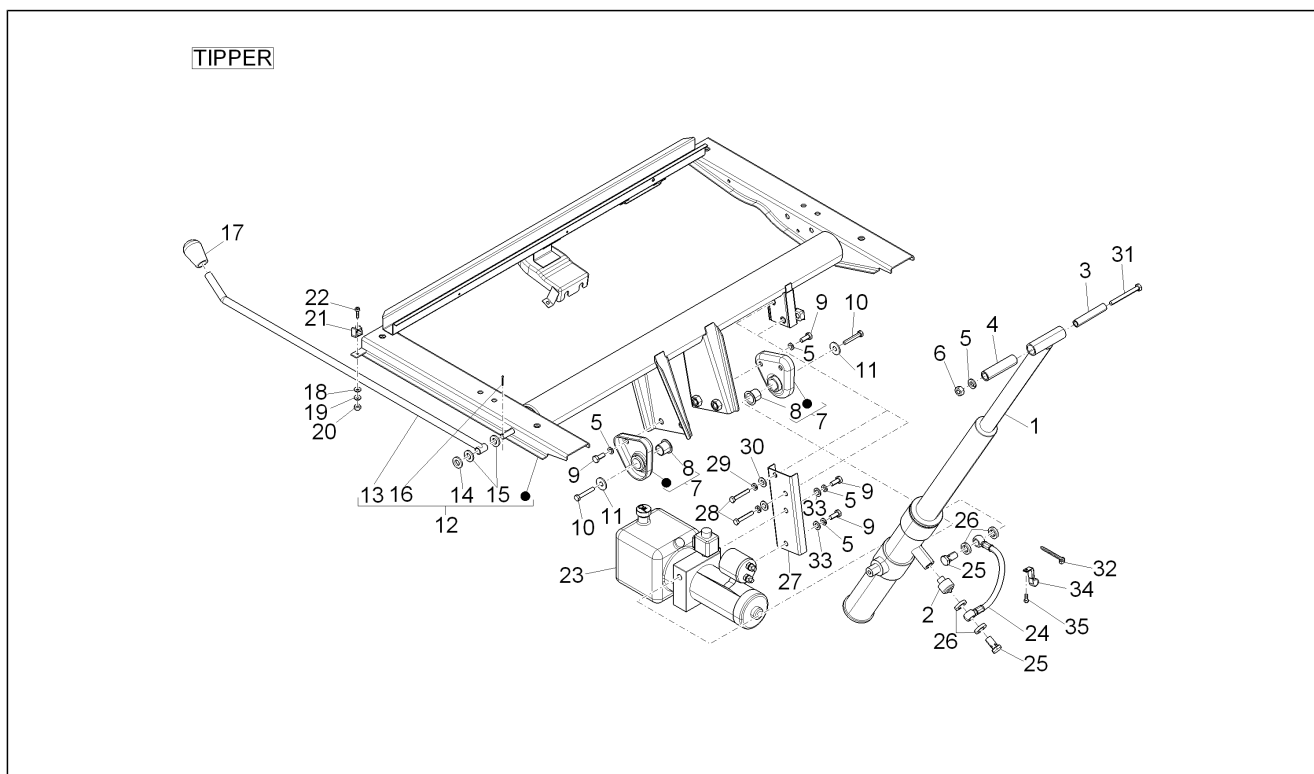
Pos.	Code	Beschreibung	Menge	Varianten
17	615261	Seitliche Bordwand links	1	<b>Technische Spezifikation:</b> Version mit kippbarer Ladefläche und Ladebordwänden aus Eisen[TIPPER SF]
18	80051155	Bordwand hinten	1	<b>Technische Spezifikation:</b> Version mit kippbarer Ladefläche und Ladebordwänden aus Eisen[TIPPER SF]
19	6614687Z01000	Puffer	2	<b>Technische Spezifikation:</b> Version mit kippbarer Ladefläche und Ladebordwänden aus Eisen[TIPPER SF]
20	6610187Z01000	Schloss	2	<b>Technische Spezifikation:</b> Version mit kippbarer Ladefläche und Ladebordwänden aus Eisen[TIPPER SF]
21	9165140610000	Schraube	4	<b>Technische Spezifikation:</b> Version mit kippbarer Ladefläche und Ladebordwänden aus Eisen[TIPPER SF]
22	9338516014000	Schraube	2	<b>Technische Spezifikation:</b> Version mit kippbarer Ladefläche und Ladebordwänden aus Eisen[TIPPER SF]

<b>Einheit</b>	Fahrgestell - Plastikformteil - Karosserien
<b>Code</b>	02.23
<b>Beschreibung</b>	Kippsystem
<b>Inspektion</b>	1



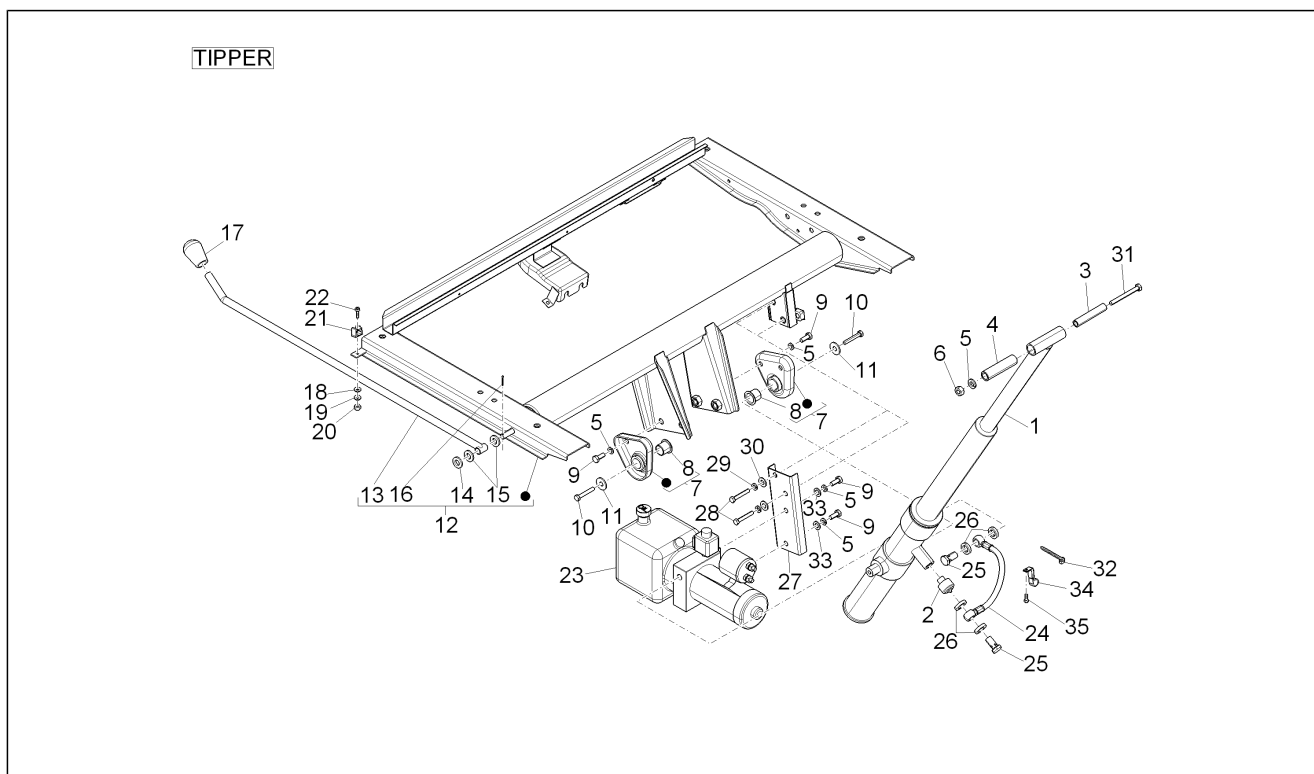
Pos.	Code	Beschreibung	Menge	Varianten
1	B005680	Hydraulischer Hebebock	1	<b>Technische Spezifikation:</b> Version mit kippbarer Ladefläche[TIPPER]
2	1E002423	Sicherheitsventil	1	<b>Technische Spezifikation:</b> Version mit kippbarer Ladefläche[TIPPER]
2	567246	Sicherheitsventil	1	<b>Technische Spezifikation:</b> Version mit kippbarer Ladefläche[TIPPER]
3	1180234	Distanzscheibe	1	<b>Technische Spezifikation:</b> Version mit kippbarer Ladefläche[TIPPER]
4	118020	Hülse	1	<b>Technische Spezifikation:</b> Version mit kippbarer Ladefläche[TIPPER]
5	016410	Unterlegscheibe 17,6x11x2,5	6	<b>Technische Spezifikation:</b> Version mit kippbarer Ladefläche[TIPPER]
6	020110	Mutter M10 6H	1	<b>Technische Spezifikation:</b> Version mit kippbarer Ladefläche[TIPPER]
7	648201	Federteller Winde komplett	2	<b>Technische Spezifikation:</b> Version mit kippbarer Ladefläche[TIPPER]
8	648205	Buchse	2	<b>Technische Spezifikation:</b> Version mit kippbarer Ladefläche[TIPPER]
9	031153	Schraubbolzen	6	<b>Technische Spezifikation:</b> Version mit kippbarer Ladefläche[TIPPER]
10	031115	Schraubbolzen	2	<b>Technische Spezifikation:</b> Version mit kippbarer Ladefläche[TIPPER]
11	118563	Unterlegscheibe	2	<b>Technische Spezifikation:</b> Version mit kippbarer Ladefläche[TIPPER]
12	B005677	Gegenrahmen	1	<b>Technische Spezifikation:</b> Version mit kippbarer Ladefläche[TIPPER]
13	648220	Sicherheitsstange	1	<b>Technische Spezifikation:</b> Version mit kippbarer Ladefläche[TIPPER]
14	709037	Flachscheibe 20x12,5x2	1	<b>Technische Spezifikation:</b> Version mit kippbarer Ladefläche[TIPPER]
15	118745	Unterlegscheibe	2	<b>Technische Spezifikation:</b> Version mit kippbarer Ladefläche[TIPPER]

<b>Einheit</b>	Fahrgestell - Plastikformteil - Karosserien
<b>Code</b>	02.23
<b>Beschreibung</b>	Kippsystem
<b>Inspektion</b>	1



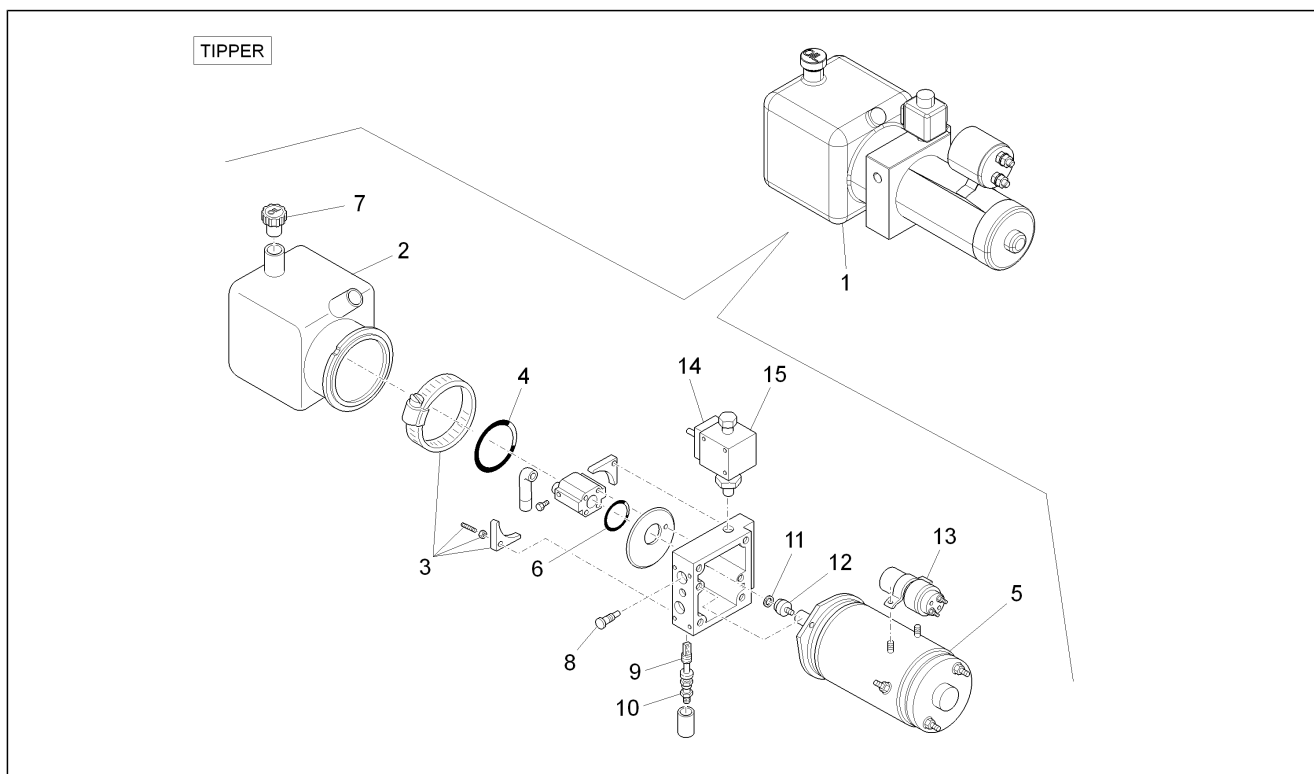
Pos.	Code	Beschreibung	Menge	Varianten
16	012778	Splint	1	<b>Technische Spezifikation:</b> Version mit kippbarer Ladefläche[TIPPER]
17	264887	Deckel	1	<b>Technische Spezifikation:</b> Version mit kippbarer Ladefläche[TIPPER]
18	003055	U.scheibe 5,4x10x0,8	1	<b>Technische Spezifikation:</b> Version mit kippbarer Ladefläche[TIPPER]
19	016405	Federring 8,5x5,1x1,5	1	<b>Technische Spezifikation:</b> Version mit kippbarer Ladefläche[TIPPER]
20	020105	Mutter	1	<b>Technische Spezifikation:</b> Version mit kippbarer Ladefläche[TIPPER]
21	264268	Stangenkupplung	1	<b>Technische Spezifikation:</b> Version mit kippbarer Ladefläche[TIPPER]
22	D9321955016	Sechskantschraube	1	<b>Technische Spezifikation:</b> Version mit kippbarer Ladefläche[TIPPER]
23	264266	Verteilerpumpe komplett	1	<b>Technische Spezifikation:</b> Version mit kippbarer Ladefläche[TIPPER]
24	648225	Schlauch komplett mit anschlossen	1	<b>Technische Spezifikation:</b> Version mit kippbarer Ladefläche[TIPPER]
25	565057	Schraube	2	<b>Technische Spezifikation:</b> Version mit kippbarer Ladefläche[TIPPER]
25	8005912	Schlauch komplett mit anschlossen	1	<b>Technische Spezifikation:</b> Version mit kippbarer Ladefläche[TIPPER] Version mit Gas-Versorgung[GPL]
26	218623	Dichtung	4	<b>Technische Spezifikation:</b> Version mit kippbarer Ladefläche[TIPPER]
27	661184	Pumpe Lager	1	<b>Technische Spezifikation:</b> Version mit kippbarer Ladefläche[TIPPER]
28	031119	Sechskantschraube M8x22	2	<b>Technische Spezifikation:</b> Version mit kippbarer Ladefläche[TIPPER]
28	837233	Sechskantschraube M8x22	2	<b>Technische Spezifikation:</b> Version mit kippbarer Ladefläche[TIPPER]
29	003058	Flachscheibe 15x8,4x1,5	2	<b>Technische Spezifikation:</b> Version mit kippbarer Ladefläche[TIPPER]

<b>Einheit</b>	Fahrgestell - Plastikformteil - Karosserien
<b>Code</b>	02.23
<b>Beschreibung</b>	Kippsystem
<b>Inspektion</b>	1



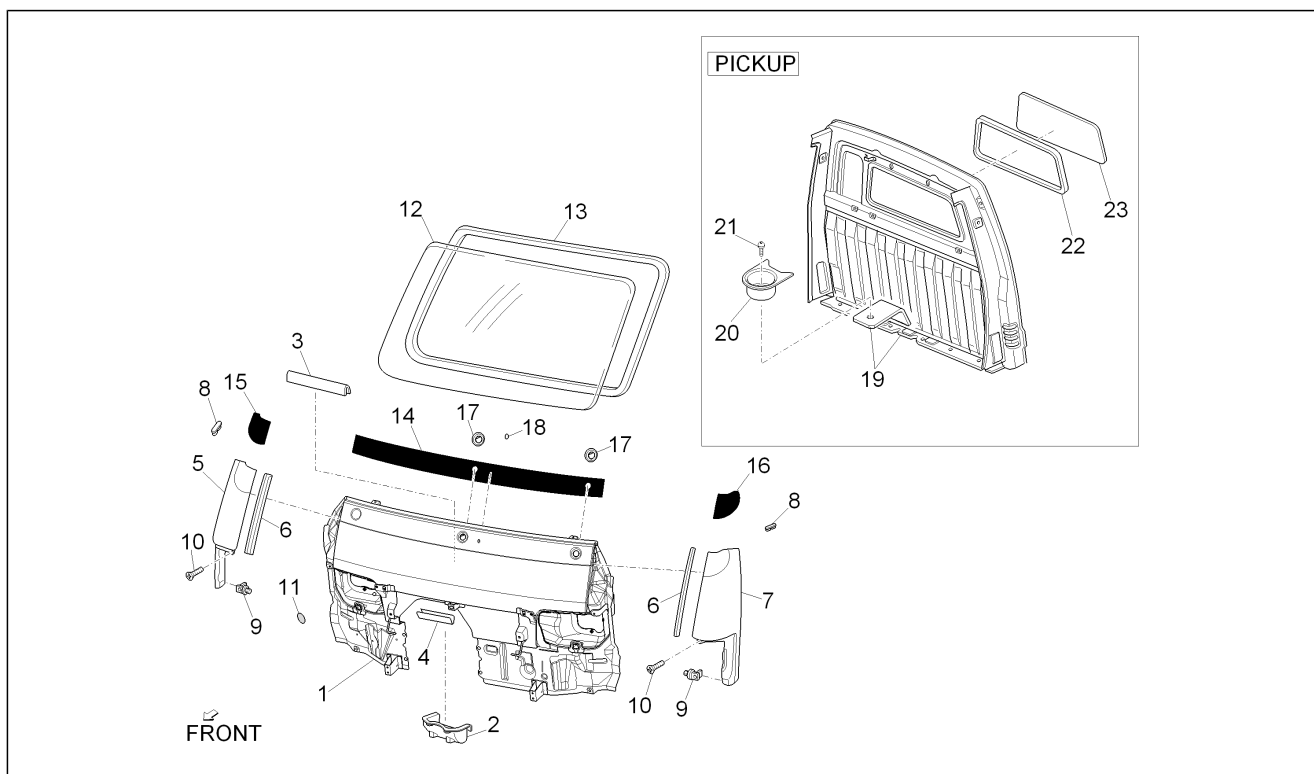
Pos.	Code	Beschreibung	Menge	Varianten
30	016408	Sprengscheibe 13,75x8,15x4,5	2	<b>Technische Spezifikation:</b> Version mit kippbarer Ladefläche[TIPPER]
31	030113	Schraube	1	<b>Technische Spezifikation:</b> Version mit kippbarer Ladefläche[TIPPER]
32	257134	Reißschelle L=277	1	<b>Technische Spezifikation:</b> Version mit kippbarer Ladefläche[TIPPER]
33	003060	Flachscheibe	2	<b>Technische Spezifikation:</b> Version mit kippbarer Ladefläche[TIPPER]
34	D9004461423	Schelle	1	<b>Technische Spezifikation:</b> Version mit kippbarer Ladefläche[TIPPER]
35	D9166140616	Sechskantschraube	1	<b>Technische Spezifikation:</b> Version mit kippbarer Ladefläche[TIPPER]

<b>Einheit</b>	Fahrgestell - Plastikformteil - Karosserien
<b>Code</b>	02.24
<b>Beschreibung</b>	Kipppumpe - Bestandteile
<b>Inspektion</b>	1



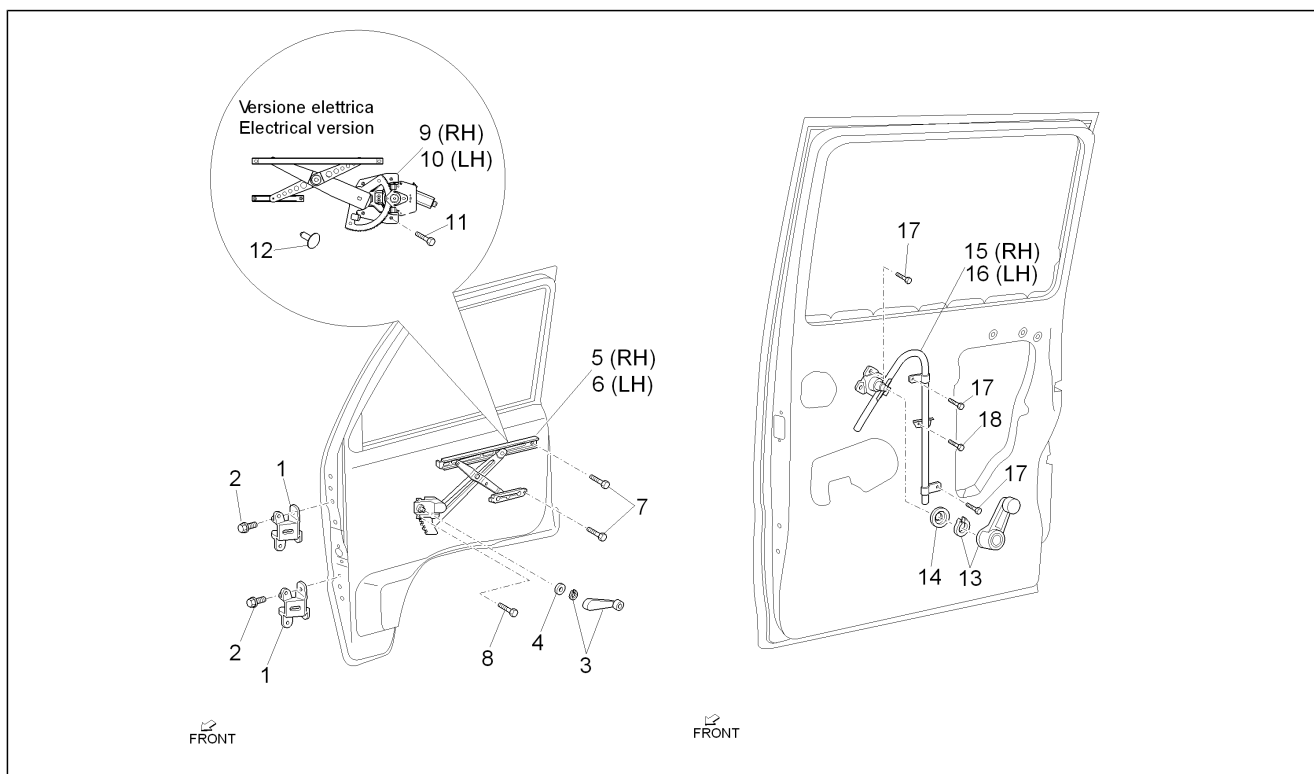
Pos.	Code	Beschreibung	Menge	Varianten
1	264266	Verteilerpumpe komplett	1	<b>Technische Spezifikation:</b> Version mit kippbarer Ladefläche[TIPPER]
2	264811	Tank	1	<b>Technische Spezifikation:</b> Version mit kippbarer Ladefläche[TIPPER]
3	264812	Bausatz	1	<b>Technische Spezifikation:</b> Version mit kippbarer Ladefläche[TIPPER]
4	264823	O-Ring	1	<b>Technische Spezifikation:</b> Version mit kippbarer Ladefläche[TIPPER]
5	264816	Motor	1	<b>Technische Spezifikation:</b> Version mit kippbarer Ladefläche[TIPPER]
6	264822	O-Ring	1	<b>Technische Spezifikation:</b> Version mit kippbarer Ladefläche[TIPPER]
7	264828	Deckel	1	<b>Technische Spezifikation:</b> Version mit kippbarer Ladefläche[TIPPER]
8	264819	Ventil	1	<b>Technische Spezifikation:</b> Version mit kippbarer Ladefläche[TIPPER]
9	264826	Schraube	1	<b>Technische Spezifikation:</b> Version mit kippbarer Ladefläche[TIPPER]
10	264827	Ventil	1	<b>Technische Spezifikation:</b> Version mit kippbarer Ladefläche[TIPPER]
11	264821	Ölabstreifring	1	<b>Technische Spezifikation:</b> Version mit kippbarer Ladefläche[TIPPER]
12	264813	Kreuzgelenk	1	<b>Technische Spezifikation:</b> Version mit kippbarer Ladefläche[TIPPER]
13	493433	Zündrelais	1	<b>Technische Spezifikation:</b> Version mit kippbarer Ladefläche[TIPPER]
14	264818	Solenoid	1	<b>Technische Spezifikation:</b> Version mit kippbarer Ladefläche[TIPPER]
15	264817	Elektroventil	1	<b>Technische Spezifikation:</b> Version mit kippbarer Ladefläche[TIPPER]

<b>Einheit</b>	Fahrgestell - Plastformteil - Karosserien
<b>Code</b>	02.25
<b>Beschreibung</b>	Windschutzscheibe - Scheiben
<b>Inspektion</b>	1



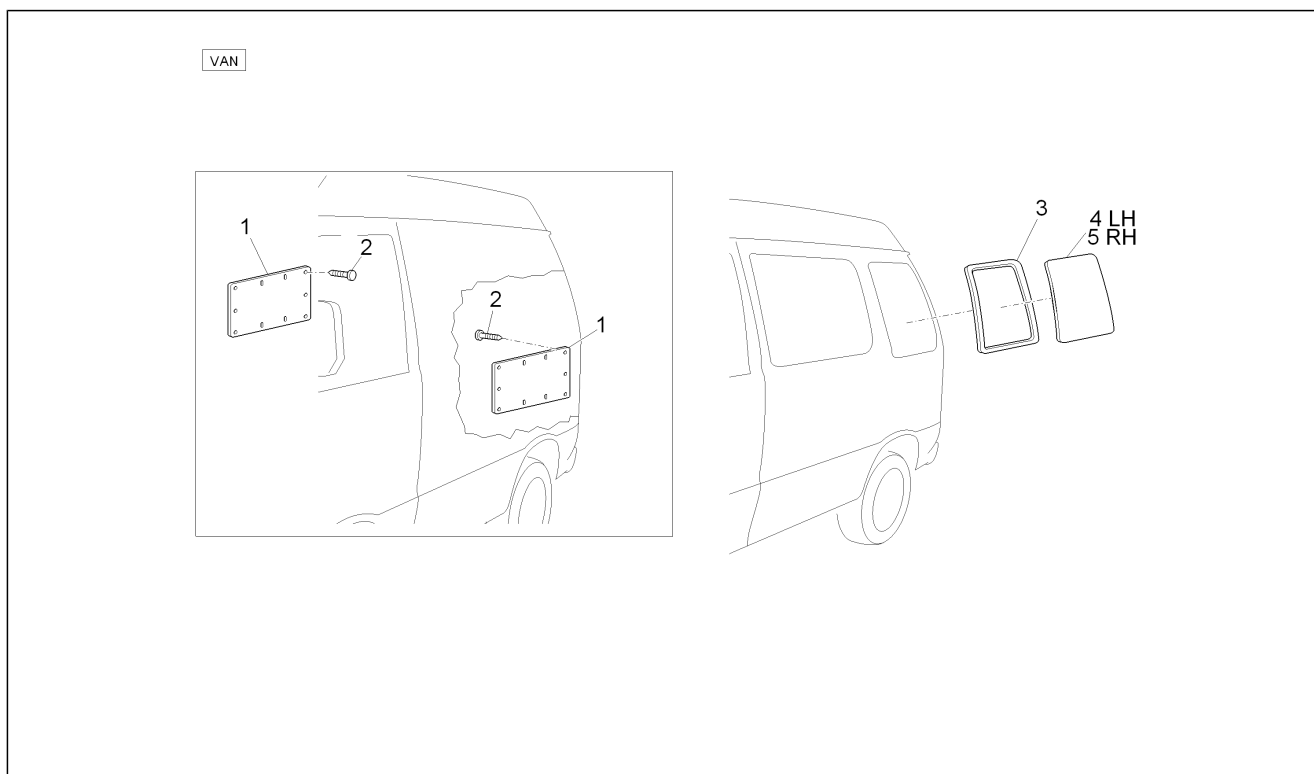
Pos.	Code	Beschreibung	Menge	Varianten
1	B0009415	Frontpaneel	1	
1	1E001184	Frontpaneel	1	<b>Technische Spezifikation:</b> Modellversion mit Vorrichtung DRL "Daytime Running Lamp"[DRL]
1	B0250915	Frontpaneel	1	<b>Technische Spezifikation:</b> Kastenwagen[VAN]
2	8723987Z02000	Deckel	1	
3	5574187Z01000	Schutz vordere verkleidung	1	
4	565195	Schutz	1	
5	566083	Vordere rechte verkleidung	1	
6	5382387Z01130	Schutz seitliche vordere Verkleidung	2	
7	566084	Vordere linke seitliche verkleidung	1	
8	5382187Z01130	Schutz seitliche vordere Verkleidung	2	
9	D9004467076	Klammer	4	
10	9004159230000	Schraubbolzen	6	
11	D9004874004	Deckel	1	
12	613646	Windschutzscheibe	1	
13	5612187Z01000	Dichtung windschutzscheibe	1	
14	B000883	Mittlerer Film unter Windschutzscheibe LHD	1	
15	B000882	Film rechts	1	
16	B000881	Film links	1	
17	B000822	Bohrungsschutz	2	
18	B000823	Bohrungsschutz	1	
19	B0044495	Hintere Trennwand	1	<b>Technische Spezifikation:</b> Alle Pick-up-Versionen[PICKUP]
20	B005327	Flaschenhalter	1	<b>Technische Spezifikation:</b> Alle Pick-up-Versionen[PICKUP]
21	296170	Schraube M6x14	1	<b>Technische Spezifikation:</b> Alle Pick-up-Versionen[PICKUP]
22	6483187Z01000	Fensterdichtung hinten	1	<b>Technische Spezifikation:</b> Alle Pick-up-Versionen[PICKUP]
23	613651	Türfenster hintertür	1	<b>Technische Spezifikation:</b> Alle Pick-up-Versionen[PICKUP]

<b>Einheit</b>	Fahrgestell - Plastikformteil - Karosserien
<b>Code</b>	02.26
<b>Beschreibung</b>	Fensterheber vorne und hinten
<b>Inspektion</b>	1



Pos.	Code	Beschreibung	Menge	Varianten
1	6871087Z01000	Türscharnier vorne	4	
2	9004119620000	Schraubbolzen	16	
3	6926087Z01000	Fensterheber	2	
4	6928587Z01000	Scheibe fensterhebel	2	
5	55569R	Scheibenheber rechts	1	<b>Technische Spezifikation:</b> Rechts[RH]
6	55570R	Scheibenheber links	1	<b>Technische Spezifikation:</b> Links[LH]
7	9162140610000	Schraubbolzen	4	
8	9165140612000	Schraubbolzen	10	
9	661047	Scheibenheber rechts	1	<b>Technische Spezifikation:</b> Rechts[RH]
9	B023358	Kit elektrische Fensterheber	1	<b>Technische Spezifikation:</b> Rechts[RH]
10	661048	Scheibenheber links	1	<b>Technische Spezifikation:</b> Links[LH]
11	9165140612000	Schraubbolzen	16	
12	098698	Deckel	2	
13	6920787Z01030	Fensterheber	2	<b>Technische Spezifikation:</b> Kastenwagen mit Fenstern[VAN GLASS]
14	6928587Z01000	Scheibe fensterhebel	2	<b>Technische Spezifikation:</b> Kastenwagen mit Fenstern[VAN GLASS]
15	B005948	Fensterheber li hinten	1	<b>Technische Spezifikation:</b> Kastenwagen mit Fenstern[VAN GLASS] Links[LH]
16	B005949	Fensterheber re hinten	1	<b>Technische Spezifikation:</b> Kastenwagen mit Fenstern[VAN GLASS] Rechts[RH]
17	9162140610000	Schraubbolzen	8	<b>Technische Spezifikation:</b> Kastenwagen mit Fenstern[VAN GLASS]
18	D9165140612	Sechskantschraube	6	<b>Technische Spezifikation:</b> Kastenwagen mit Fenstern[VAN GLASS]

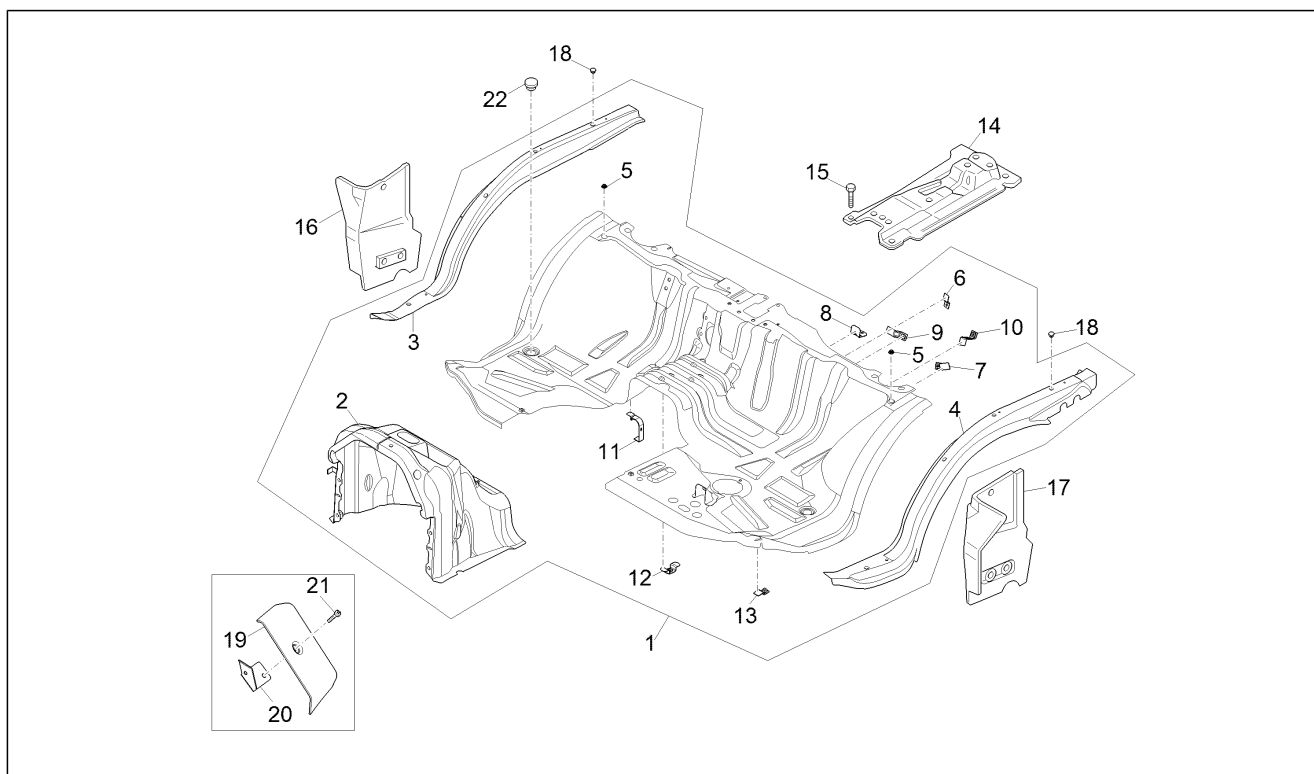
<b>Einheit</b>	Fahrgestell - Plastikformteil - Karosserien
<b>Code</b>	02.27
<b>Beschreibung</b>	Hintere Seitenfenster - Paneele
<b>Inspektion</b>	1



Pos.	Code	Beschreibung	Menge	Varianten
1	B004499	Innere verkleidung	2	<b>Technische Spezifikation:</b> Kastenwagen[VAN]
2	6777187Z01000	Schraube	20	<b>Technische Spezifikation:</b> Kastenwagen[VAN]
3	6274187Z01000	Dichtung seitenfenster	2	<b>Technische Spezifikation:</b> Kastenwagen[VAN]
4	6271287Z02000	Fensterscheibe links	1	<b>Technische Spezifikation:</b> Links[LH] Kastenwagen[VAN]
5	6271187Z02000	Fensterscheibe rechts	1	<b>Technische Spezifikation:</b> Rechts[RH] Kastenwagen[VAN]

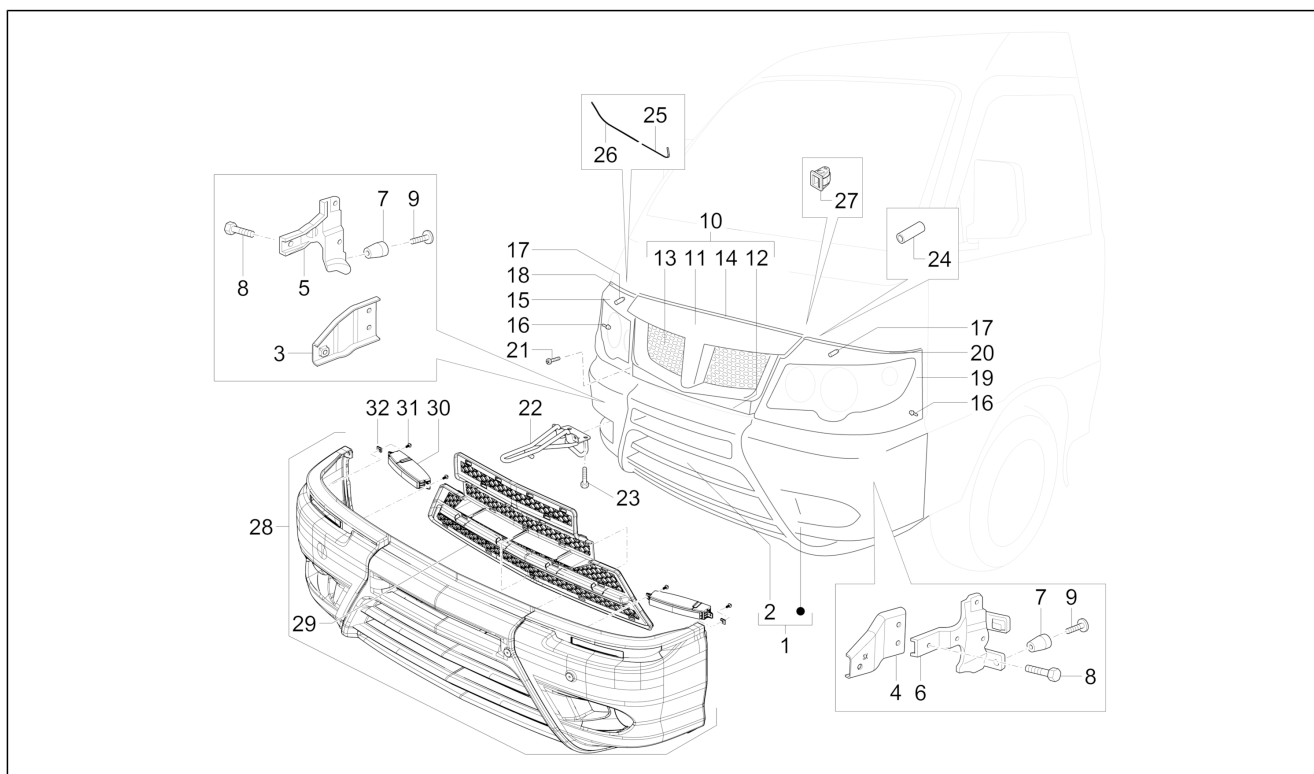


<b>Einheit</b>	Fahrgestell - Plastikformteil - Karosserien
<b>Code</b>	02.29
<b>Beschreibung</b>	Vorderes Bodenpaneel
<b>Inspektion</b>	1



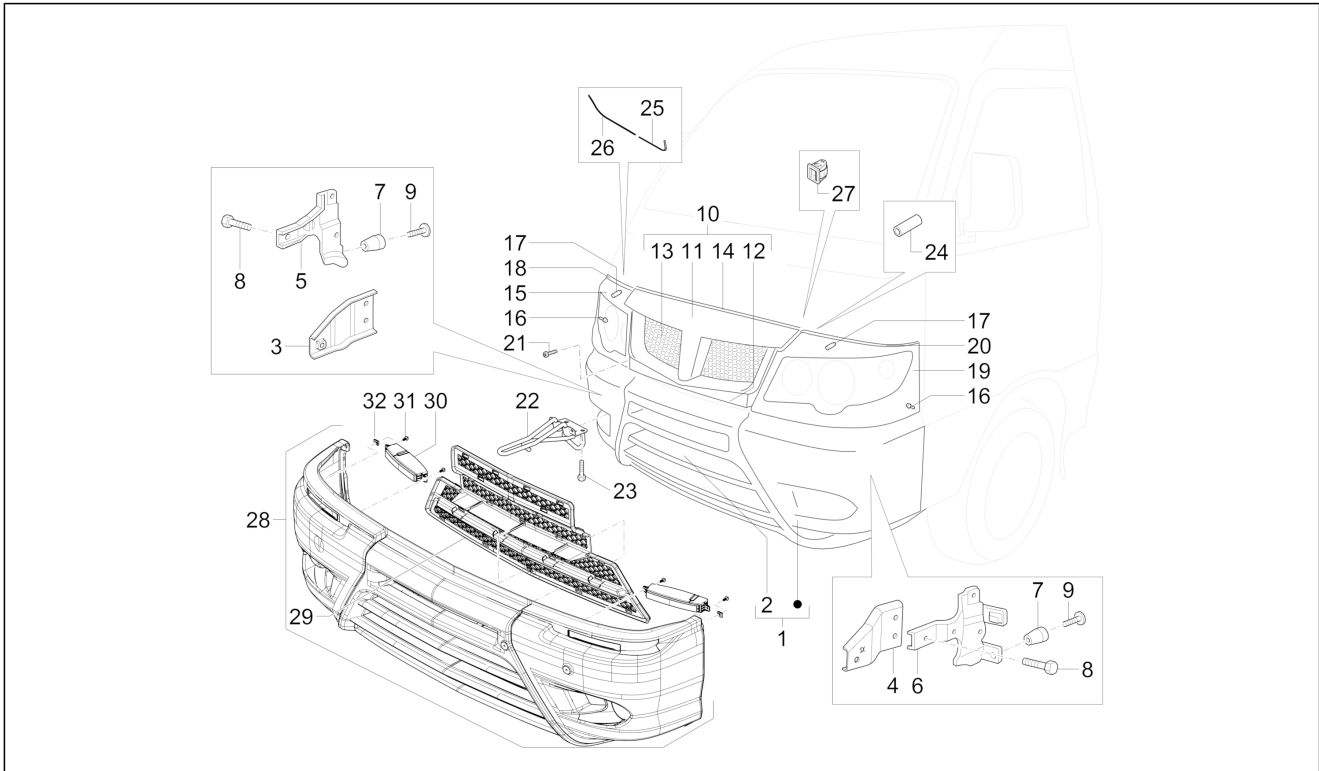
Pos.	Code	Beschreibung	Menge	Varianten
1	B0071115	Vorderer boden komplett	1	
1	B0073785	Vorderer boden komplett	1	<b>Technische Spezifikation:</b> Version mit Klimaanlage[AC]
2	B0071125	Kühlraum	1	
3	5823187Z02000	Paneel seitlicher Boden rechts	1	
4	5823287Z02000	Seitlich linkes bodenelement	1	
5	5852387Z01000	Haken	2	
6	4445787Z01000	Halter	1	
7	5375387Z01000	Rückhalter behälter scheibenwasch	1	
8	5837987Z01000	Befestigung heizungsrohr	1	
9	D5512787Z01	Tankfixierung	1	
10	5375287Z01000	Befestigung behälter waschanlage	1	
11	9004463232000	Schelle	1	
12	5375187Z01000	Winkel	1	
13	4738287Z01000	Halter	1	
14	5510387Z03000	Einstellplatte sitz	1	
15	D9166140612	Schraubbolzen	2	
16	5824187Z02000	Bodenblech rechte seite	1	
17	5824287Z02000	Bodenblech linke seite	1	
18	9004874011000	Deckel	8	
19	B004252	Fussrasten linke	1	
20	B004254	Bügel	1	
21	259830	Metrische Schraube M6x20	1	
22	9004871098000	Deckel D=25	2	

<b>Einheit</b>	Fahrgestell - Plastikformteil - Karosserien
<b>Code</b>	02.30
<b>Beschreibung</b>	Verkleidungen vorne
<b>Inspektion</b>	1



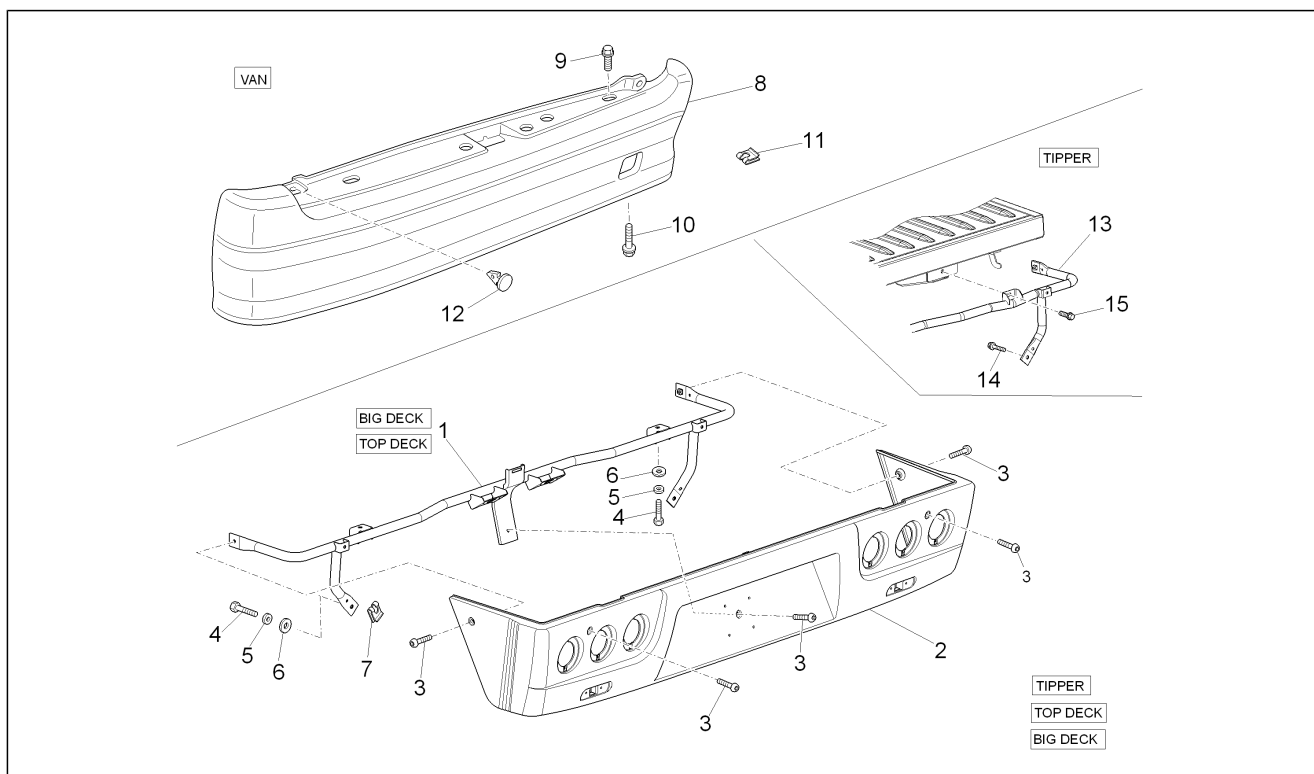
Pos.	Code	Beschreibung	Menge	Varianten
1	B000963	Stürzbügel vorn	1	
1	1E001096	Stürzbügel vorn	1	
2	B004249	Stoßfängergitter vorne	1	
3	B000833	Rechtes bügel	1	
4	B000835	Linkes bügel	1	
5	5213387Z01000	Befestigung vordere rechte stoßstang	1	
6	5213487Z01000	Befestigung vorderer linker kotflügel	1	
7	9004468200000	Schelle	2	
8	9165140614000	Schraubbolzen	4	
9	9004159364000	Schraube	2	
10	B000965	Blende	1	
11	B000839	Blende oben	1	
12	B000966	Blende unten	1	
13	B004250	Gitter	1	
14	B000945	Schutz	1	
15	B000831	R. Kranzgesims	1	
16	B000944	Kleine Feder	2	
17	566300	Klammer	2	
18	B000836	Rechter schutz	2	
19	B000832	L. Kranzgesims	1	
20	B000949	Linker schutz	2	
21	9356855012000	Schraube	4	
22	658987	Anhängerkupplung	1	
23	9165140820000	Schraubbolzen	3	
24	B000985	Röhrchen	2	
25	B007162	L. Kranzgesims	1	
26	B007163	R. Kranzgesims	1	
27	566737	Verankerungseinheit	5	

<b>Einheit</b>	Fahrgestell - Plastikformteil - Karosserien
<b>Code</b>	02.30
<b>Beschreibung</b>	Verkleidungen vorne
<b>Inspektion</b>	1



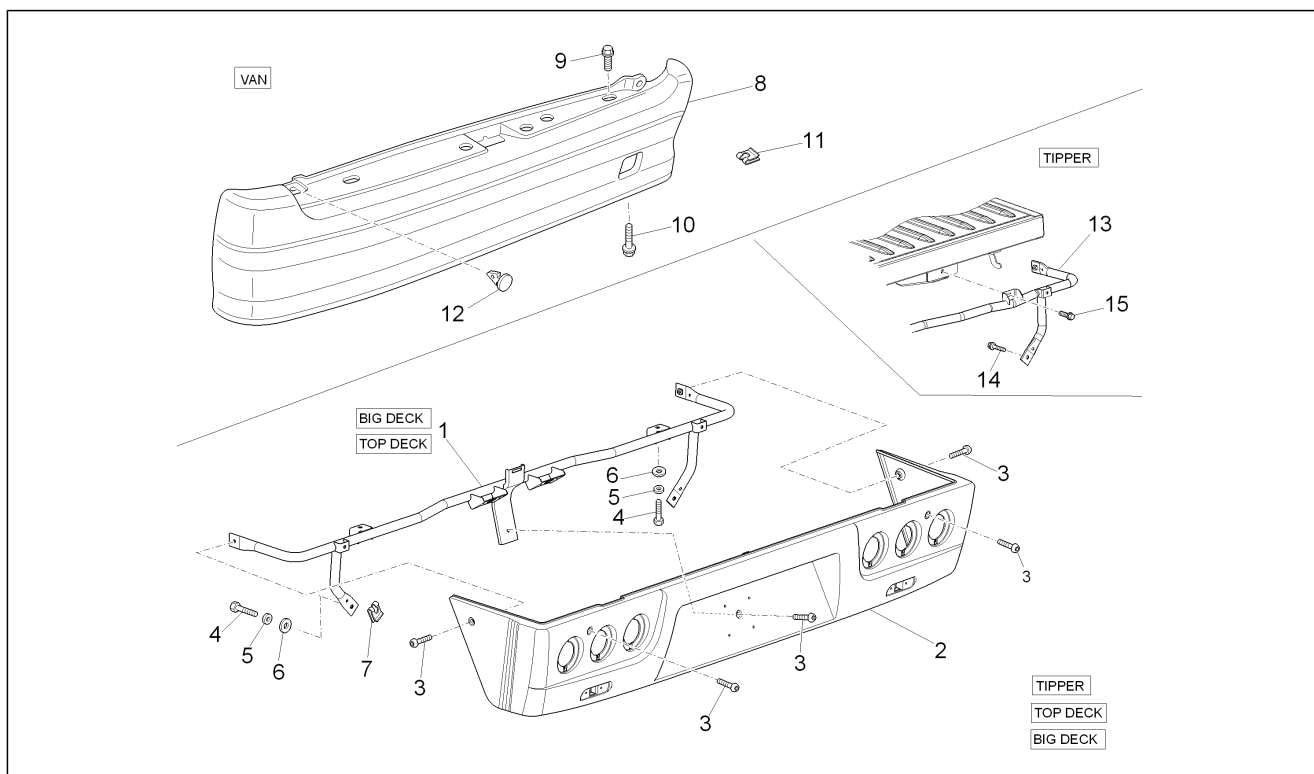
Pos.	Code	Beschreibung	Menge	Varianten
28	1E001096	Stürzbügel vorn	1	
29	B004249	Stoßfängergitter vorne	1	
30	1E001098	Halter	2	<b>Technische Spezifikation:</b> Modellversion mit Vorrichtung DRL "Daytime Running Lamp"[DRL]
31	9356755014000	Schraube	4	<b>Technische Spezifikation:</b> Modellversion mit Vorrichtung DRL "Daytime Running Lamp"[DRL]
32	CM017414	Federplättchen	2	<b>Technische Spezifikation:</b> Modellversion mit Vorrichtung DRL "Daytime Running Lamp"[DRL]

<b>Einheit</b>	Fahrgestell - Plastformteil - Karosserien
<b>Code</b>	02.31
<b>Beschreibung</b>	Hinterabdeckung
<b>Inspektion</b>	1



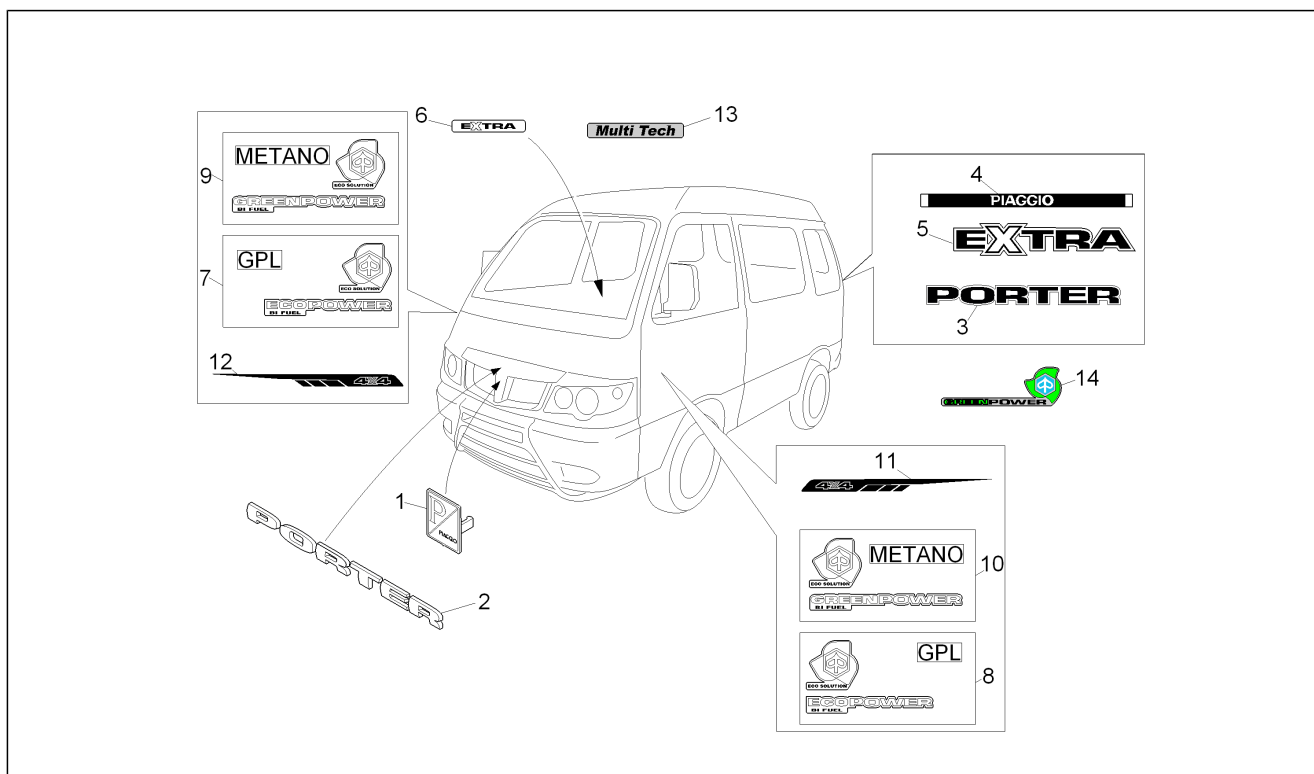
Pos.	Code	Beschreibung	Menge	Varianten
1	615191	Stoßfängerträger	1	<b>Technische Spezifikation:</b> Version ohne Ladefläche[CHASSIS]
1	B004312	Stoßfängerträger	1	<b>Technische Spezifikation:</b> Version mit vergrößerter Ladefläche und Ladebordwänden aus Eisen[BIG DECK] Version mit vergrößerter Ladefläche und Ladebordwänden aus Legierung[TOP DECK]
2	614833	Stosstange hinten	1	<b>Technische Spezifikation:</b> Version mit vergrößerter Ladefläche und Ladebordwänden aus Eisen[BIG DECK] Version mit vergrößerter Ladefläche und Ladebordwänden aus Legierung[TOP DECK] Version mit kippbarer Ladefläche[TIPPER]
3	259830	Metrische Schraube M6x20	5	<b>Technische Spezifikation:</b> Version mit vergrößerter Ladefläche und Ladebordwänden aus Eisen[BIG DECK] Version mit vergrößerter Ladefläche und Ladebordwänden aus Legierung[TOP DECK] Version mit kippbarer Ladefläche[TIPPER]
4	031089	Sechskantschraube M6x18	4	<b>Technische Spezifikation:</b> Version mit vergrößerter Ladefläche und Ladebordwänden aus Eisen[BIG DECK] Version mit vergrößerter Ladefläche und Ladebordwänden aus Legierung[TOP DECK] Version mit kippbarer Ladefläche[TIPPER]
5	016406	Federring 6,4x11,8x1	4	<b>Technische Spezifikation:</b> Version mit vergrößerter Ladefläche und Ladebordwänden aus Eisen[BIG DECK] Version mit vergrößerter Ladefläche und Ladebordwänden aus Legierung[TOP DECK] Version mit kippbarer Ladefläche[TIPPER]
6	013777	Unterlegscheibe 6.4x13x1.5	4	<b>Technische Spezifikation:</b> Version mit vergrößerter Ladefläche und Ladebordwänden aus Eisen[BIG DECK] Version mit vergrößerter Ladefläche und Ladebordwänden aus Legierung[TOP DECK] Version mit kippbarer Ladefläche[TIPPER]
7	254485	Federplättchen M6	2	<b>Technische Spezifikation:</b> Version mit vergrößerter Ladefläche und Ladebordwänden aus Eisen[BIG DECK] Version mit vergrößerter Ladefläche und Ladebordwänden

<b>Einheit</b>	Fahrgestell - Plastformteil - Karosserien
<b>Code</b>	02.31
<b>Beschreibung</b>	Hinterabdeckung
<b>Inspektion</b>	1



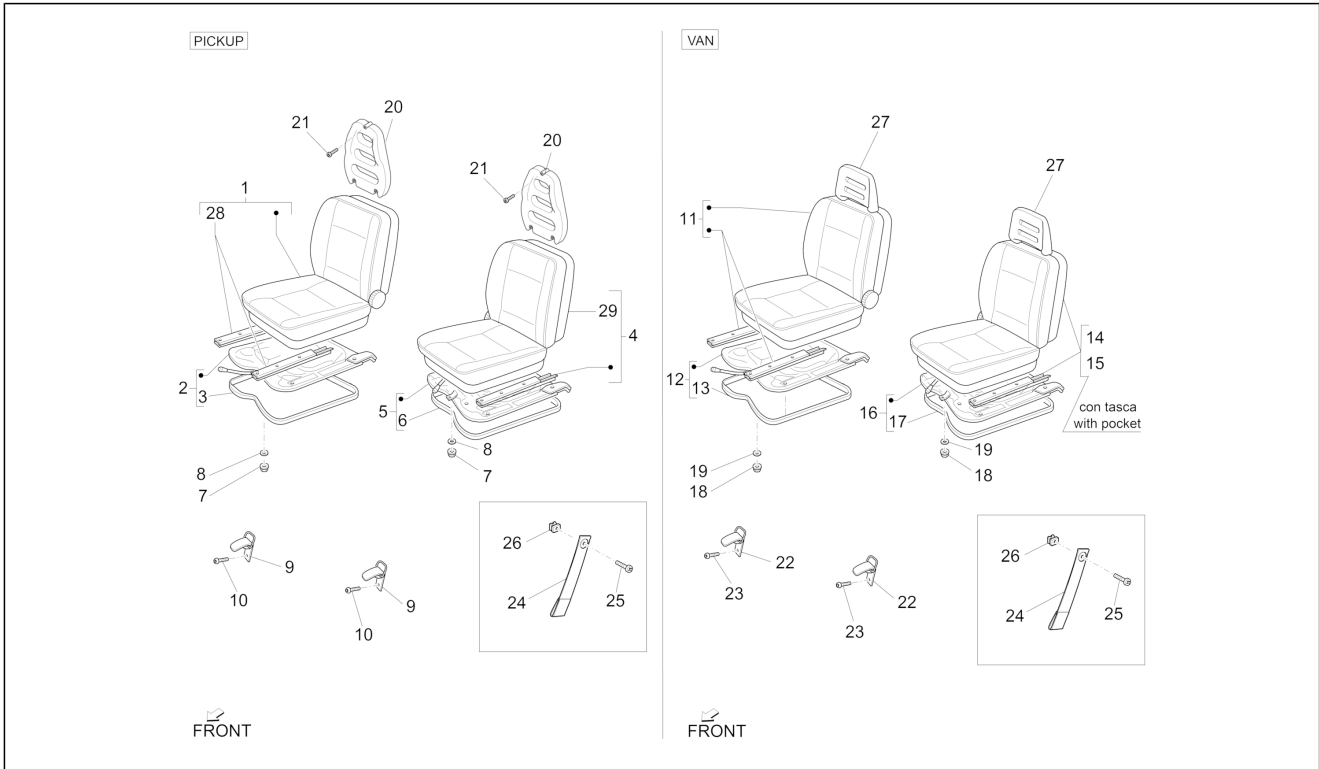
Pos.	Code	Beschreibung	Menge	Varianten
				aus Legierung[TOP DECK] Version mit kippbarer Ladefläche[TIPPER]
8	566754	Stosstange hinten	1	<b>Technische Spezifikation:</b> Kastenwagen[VAN]
9	264449	Schraubbolzen	3	<b>Technische Spezifikation:</b> Kastenwagen[VAN]
10	9004119537000	Schraubbolzen	3	<b>Technische Spezifikation:</b> Kastenwagen[VAN]
11	9004183050000	Mutter	1	<b>Technische Spezifikation:</b> Kastenwagen[VAN]
12	D9004468231	Klammer	2	<b>Technische Spezifikation:</b> Kastenwagen[VAN]
13	B004915	Stoßfängerträger	1	<b>Technische Spezifikation:</b> Version mit kippbarer Ladefläche[TIPPER]
14	D9166140616	Sechskantschraube	2	<b>Technische Spezifikation:</b> Version mit kippbarer Ladefläche[TIPPER]
15	D9165140616	Sechskantschraube	4	<b>Technische Spezifikation:</b> Version mit kippbarer Ladefläche[TIPPER]

<b>Einheit</b>	Fahrgestell - Plastformteil - Karosserien
<b>Code</b>	02.32
<b>Beschreibung</b>	Plaketten - Verzierungen
<b>Inspektion</b>	1



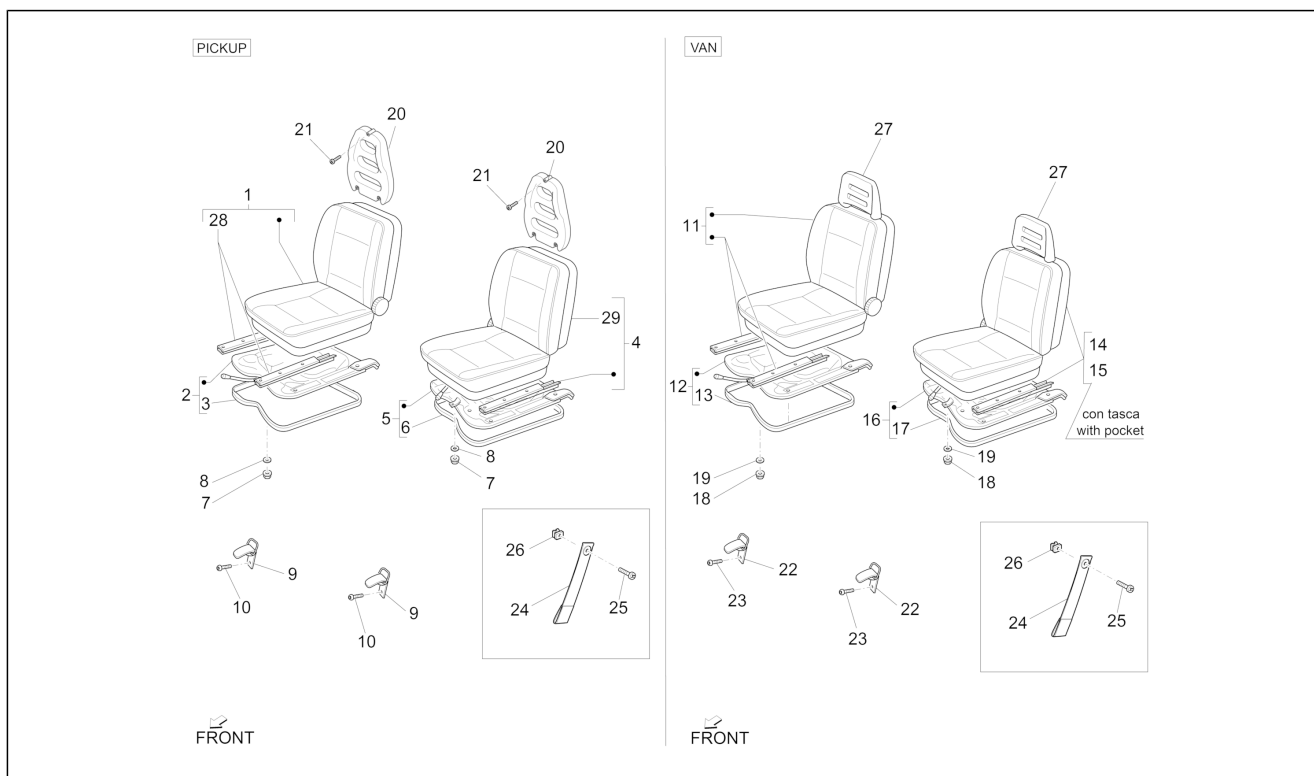
Pos.	Code	Beschreibung	Menge	Varianten
1	576464	Piaggio-Emblem	1	
2	B004554	"Schild ""Porter"""	1	
3	B004567	"Heckschild ""Porter"""	1	
4	B004681	"Heckschild ""Piaggio"""	1	
5	B004613	"Heckschild ""EXTRA"""	1	
6	B004620	"Internes Schild ""EXTRA"""	1	
7	B004618	"Schild rechts ""ECO POWER"""	1	<b>Technische Spezifikation:</b> Version mit Gas-Versorgung[GPL]
8	B004619	"Schild links ""ECO POWER"""	1	<b>Technische Spezifikation:</b> Version mit Gas-Versorgung[GPL]
9	B004616	Plakette rechts "GREEN POWER"	1	<b>Technische Spezifikation:</b> Version mit Erdgasversorgung/ Version with feeding to methane[MET]
10	B004617	Plakette links "GREEN POWER"	1	<b>Technische Spezifikation:</b> Version mit Erdgasversorgung/ Version with feeding to methane[MET]
11	B004707	Schild 4x4 Tür links	1	<b>Technische Spezifikation:</b> Modellversion 4x4/ Version 4x4[4x4]
12	B004708	Schild 4x4 Tür rechts	1	<b>Technische Spezifikation:</b> Modellversion 4x4/ Version 4x4[4x4]
13	B007234	"Schild ""Multitech"""	1	<b>Technische Spezifikation:</b> Version mit Gas-Versorgung[GPL]
14	B007286	Schild "Green power"	2	<b>Technische Spezifikation:</b> Version mit Erdgasversorgung/ Version with feeding to methane[MET]

<b>Einheit</b>	Fahrgestell - Plastformteil - Karosserien
<b>Code</b>	02.33
<b>Beschreibung</b>	Vordersitze
<b>Inspektion</b>	1



Pos.	Code	Beschreibung	Menge	Varianten
1	B004225	Rechter sitz komplett	1	<b>Technische Spezifikation:</b> Alle Pick-up-Versionen[PICKUP]
1	CM0387095	Vorderer Sitz rechts	1	<b>Technische Spezifikation:</b> Alle Pick-up-Versionen[PICKUP]
2	645973	Sitzplatte rechts	1	<b>Technische Spezifikation:</b> Alle Pick-up-Versionen[PICKUP]
3	615932	Dichtung	1	<b>Technische Spezifikation:</b> Alle Pick-up-Versionen[PICKUP]
4	B004227	Kompletter Sitz links	1	<b>Technische Spezifikation:</b> Alle Pick-up-Versionen[PICKUP]
4	B007668	Kompletter Sitz links	1	<b>Technische Spezifikation:</b> Alle Pick-up-Versionen[PICKUP]
4	CM0387105	Vorderer Sitz links	1	<b>Technische Spezifikation:</b> Alle Pick-up-Versionen[PICKUP]
5	645971	Sitzplatte rechts	1	<b>Technische Spezifikation:</b> Alle Pick-up-Versionen[PICKUP]
6	615932	Dichtung	1	<b>Technische Spezifikation:</b> Alle Pick-up-Versionen[PICKUP]
7	810688	Mutter	8	<b>Technische Spezifikation:</b> Alle Pick-up-Versionen[PICKUP]
8	016408	Sprengscheibe 13,75x8,15x4,5	8	<b>Technische Spezifikation:</b> Alle Pick-up-Versionen[PICKUP]
9	7137087Z01000	Kupplung	2	<b>Technische Spezifikation:</b> Alle Pick-up-Versionen[PICKUP]
10	9165140816000	Schraube	4	<b>Technische Spezifikation:</b> Alle Pick-up-Versionen[PICKUP]
11	B004233	Rechter sitz komplett	1	<b>Technische Spezifikation:</b> Kastenwagen[VAN]
12	645976	Sitzplatte rechts	1	<b>Technische Spezifikation:</b> Kastenwagen[VAN]
13	615932	Dichtung	1	<b>Technische Spezifikation:</b> Kastenwagen[VAN]
14	B004229	Kompletter Sitz links	1	<b>Technische Spezifikation:</b> Kastenwagen[VAN]
15	B004231	Kompletter Sitz links	1	<b>Technische Spezifikation:</b> Kastenwagen[VAN]
16	645974	Sitzplatte links	1	<b>Technische Spezifikation:</b> Kastenwagen[VAN]
17	615932	Dichtung	1	<b>Technische Spezifikation:</b> Kastenwagen[VAN]
18	810688	Mutter	8	<b>Technische Spezifikation:</b> Kastenwagen[VAN]
19	016408	Sprengscheibe 13,75x8,15x4,5	8	<b>Technische Spezifikation:</b> Kastenwagen[VAN]
20	566864	Sitzkopfsutze	2	<b>Technische Spezifikation:</b> Alle Pick-up-Versionen[PICKUP]
21	9327056012000	Schraube	6	<b>Technische Spezifikation:</b> Alle Pick-up-Versionen[PICKUP]
22	7137087Z01000	Kupplung	2	<b>Technische Spezifikation:</b> Kastenwagen[VAN]
23	9165140816000	Schraube	4	<b>Technische Spezifikation:</b> Kastenwagen[VAN]
24	7197387Z01030	Riemen	1	
25	9356016014000	Schraube	1	

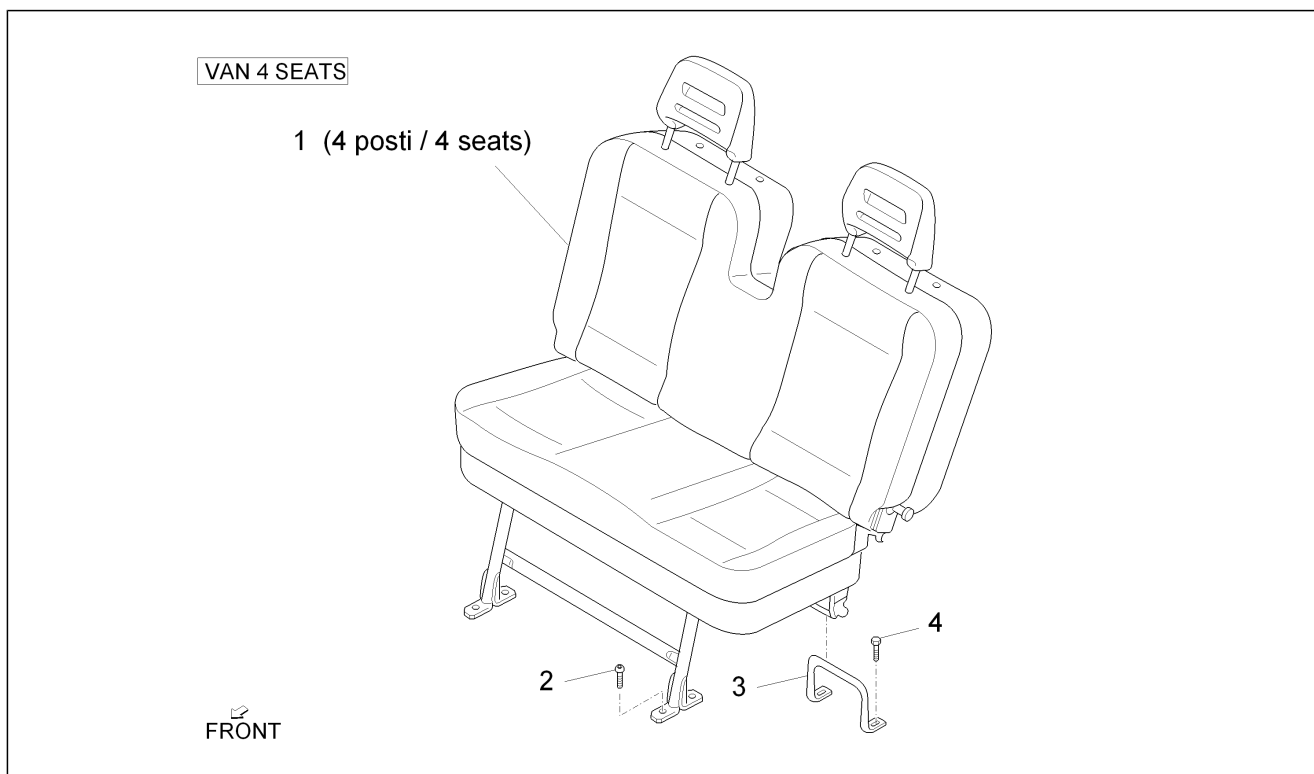
<b>Einheit</b>	Fahrgestell - Plastikformteil - Karosserien
<b>Code</b>	02.33
<b>Beschreibung</b>	Vordersitze
<b>Inspektion</b>	1



Pos.	Code	Beschreibung	Menge	Varianten
26	D9004189019	Kabelführung	1	
27	1E001286	KOPFSTÜTZE	2	<b>Technische Spezifikation:</b> Kastenwagen[VAN]
28	850676	Kit Sitzführungen rechts	1	
29	850677	Kit Sitzführungen links	1	

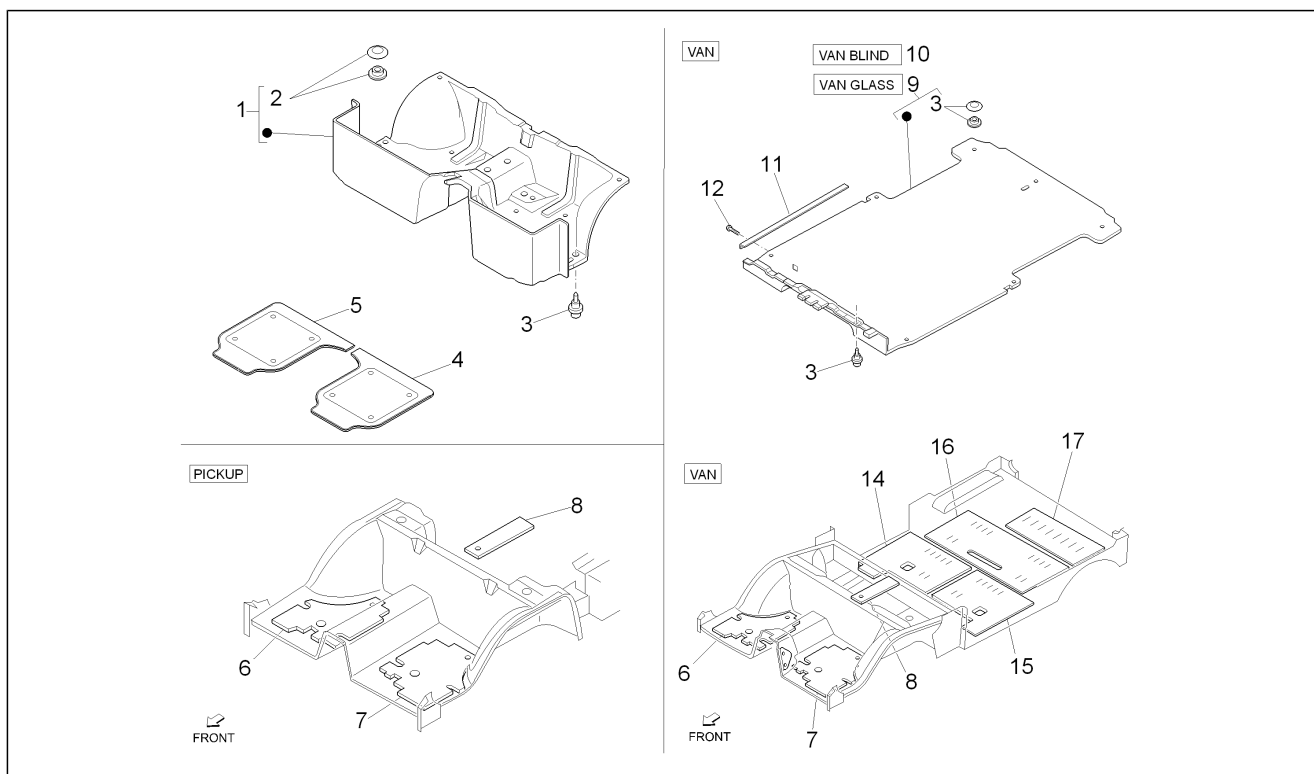


<b>Einheit</b>	Fahrgestell - Plastikformteil - Karosserien
<b>Code</b>	02.34
<b>Beschreibung</b>	Rücksitze
<b>Inspektion</b>	1



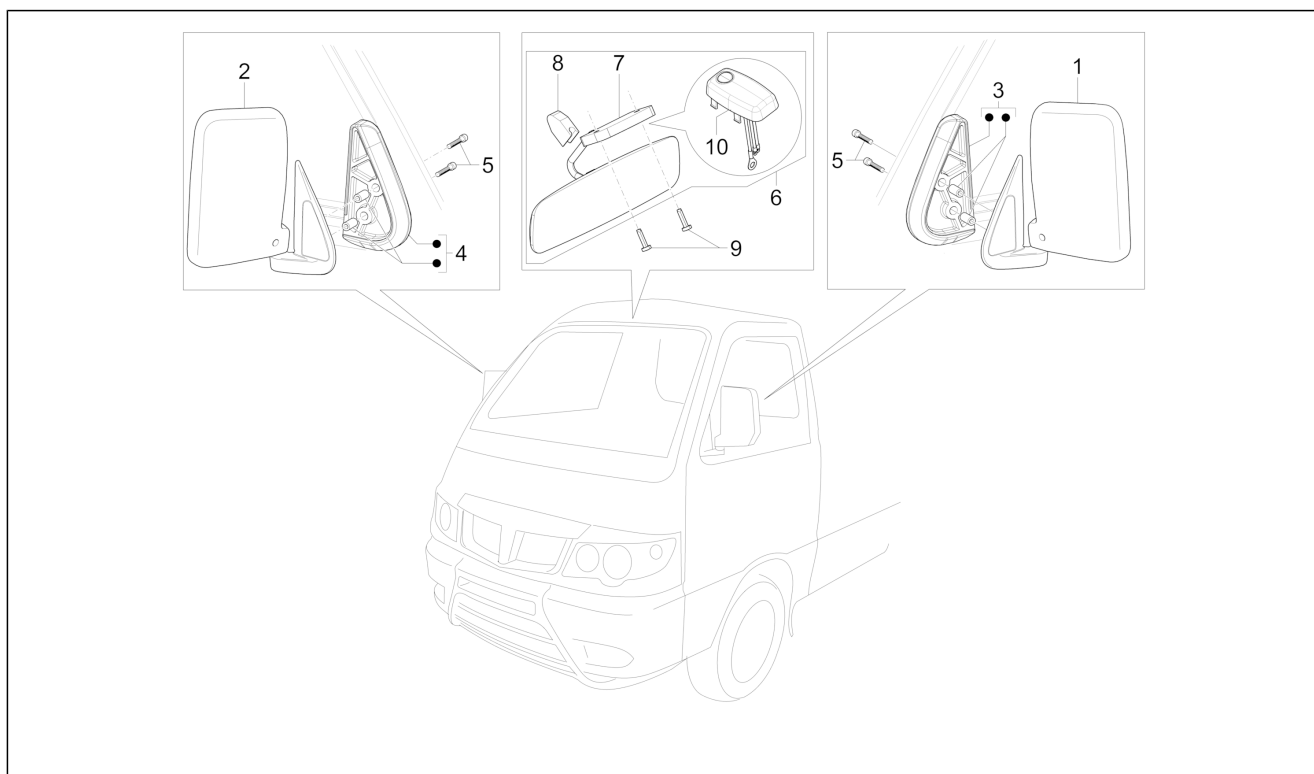
Pos.	Code	Beschreibung	Menge	Varianten
1	B004235	Rückbank 2. Reihe	1	<b>Technische Spezifikation:</b> Kastenwagen 4 Plätze[VAN 4 SEATS]
2	D9165140820	Sechskantschraube	4	<b>Technische Spezifikation:</b> Kastenwagen 4 Plätze[VAN 4 SEATS]
3	D7269187Z01	Sitzbefestigung	2	<b>Technische Spezifikation:</b> Kastenwagen 4 Plätze[VAN 4 SEATS]
4	D9165160820	Sechskantschraube	4	<b>Technische Spezifikation:</b> Kastenwagen 4 Plätze[VAN 4 SEATS]

<b>Einheit</b>	Fahrgestell - Plastformteil - Karosserien
<b>Code</b>	02.35
<b>Beschreibung</b>	Innenverkleidungen
<b>Inspektion</b>	1



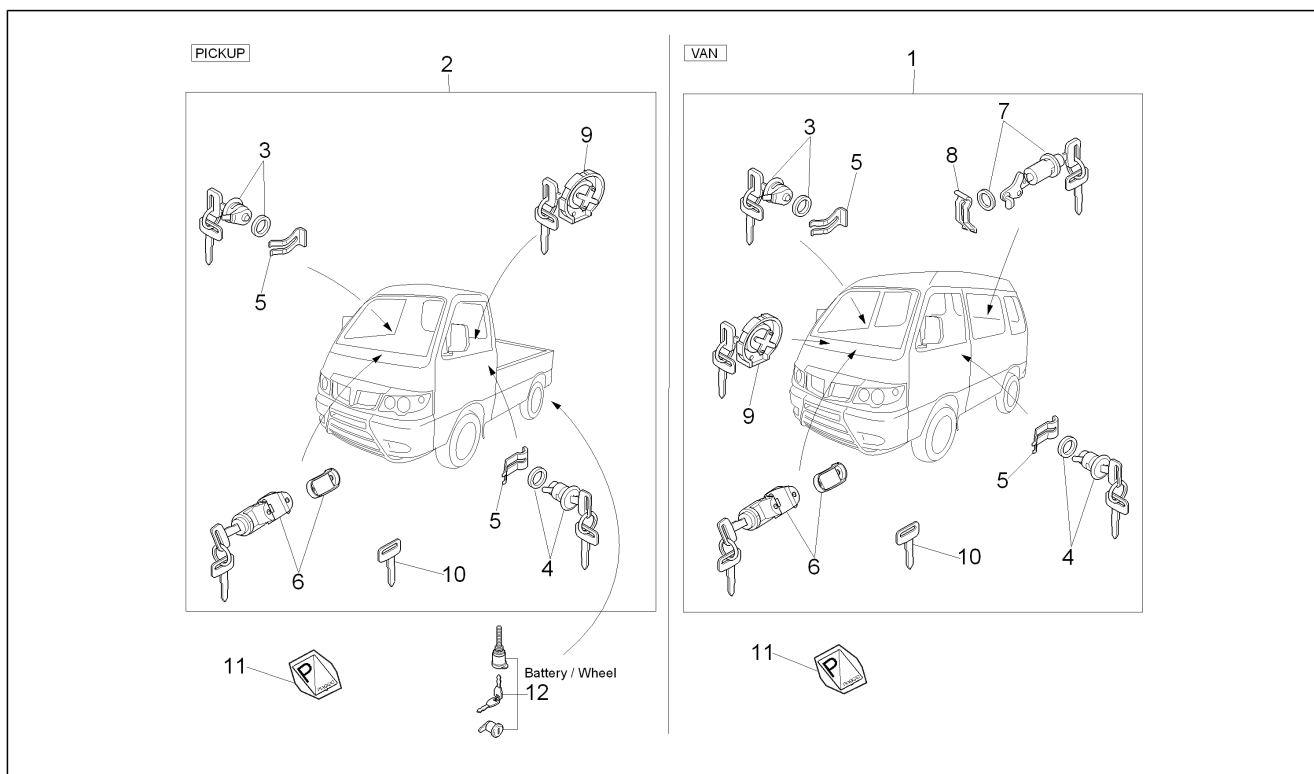
Pos.	Code	Beschreibung	Menge	Varianten
1	B007140	Teppich vorne komplett	1	
1	B0076555	Teppich vorne komplett	1	<b>Technische Spezifikation:</b> Version mit Klimaanlage[AC]
2	5855887Z01030	Befestigung	4	
3	9004530013000	Hakenbefestigung	7	
4	263961	Fußmatte links	1	
5	263962	Fußmatte rechts	1	
6	5862187Z02000	Schalldämpfend rechts	1	
7	5862287Z01000	Schalldämpfend links	1	
8	5866987Z01000	Schalldämpfer	1	
9	B004546	Hinterer teppich	1	<b>Technische Spezifikation:</b> Kastenwagen mit Fenstern[VAN GLASS]
10	B004545	Hinterer teppich	1	<b>Technische Spezifikation:</b> Geschlossener Kastenwagen[VAN BLIND]
11	261137	Schutz	3	<b>Technische Spezifikation:</b> Kastenwagen[VAN]
11	B023082	Schutzleiste	3	<b>Technische Spezifikation:</b> Kastenwagen[VAN]
12	261245	Schraube	15	<b>Technische Spezifikation:</b> Kastenwagen[VAN]
14	5864687Z02000	Schalldämpfung kabinenboden	1	<b>Technische Spezifikation:</b> Kastenwagen[VAN]
15	5864787Z02000	Schalldämpfung kabinenboden	1	<b>Technische Spezifikation:</b> Kastenwagen[VAN]
16	5864887Z01000	Schalldämpfung kabinenboden	1	<b>Technische Spezifikation:</b> Kastenwagen[VAN]
17	5864987Z01000	Schalldämpfung kabinenboden	1	<b>Technische Spezifikation:</b> Kastenwagen[VAN]

<b>Einheit</b>	Fahrgestell - Plastikformteil - Karosserien
<b>Code</b>	02.36
<b>Beschreibung</b>	Rückspiegel/n
<b>Inspektion</b>	1



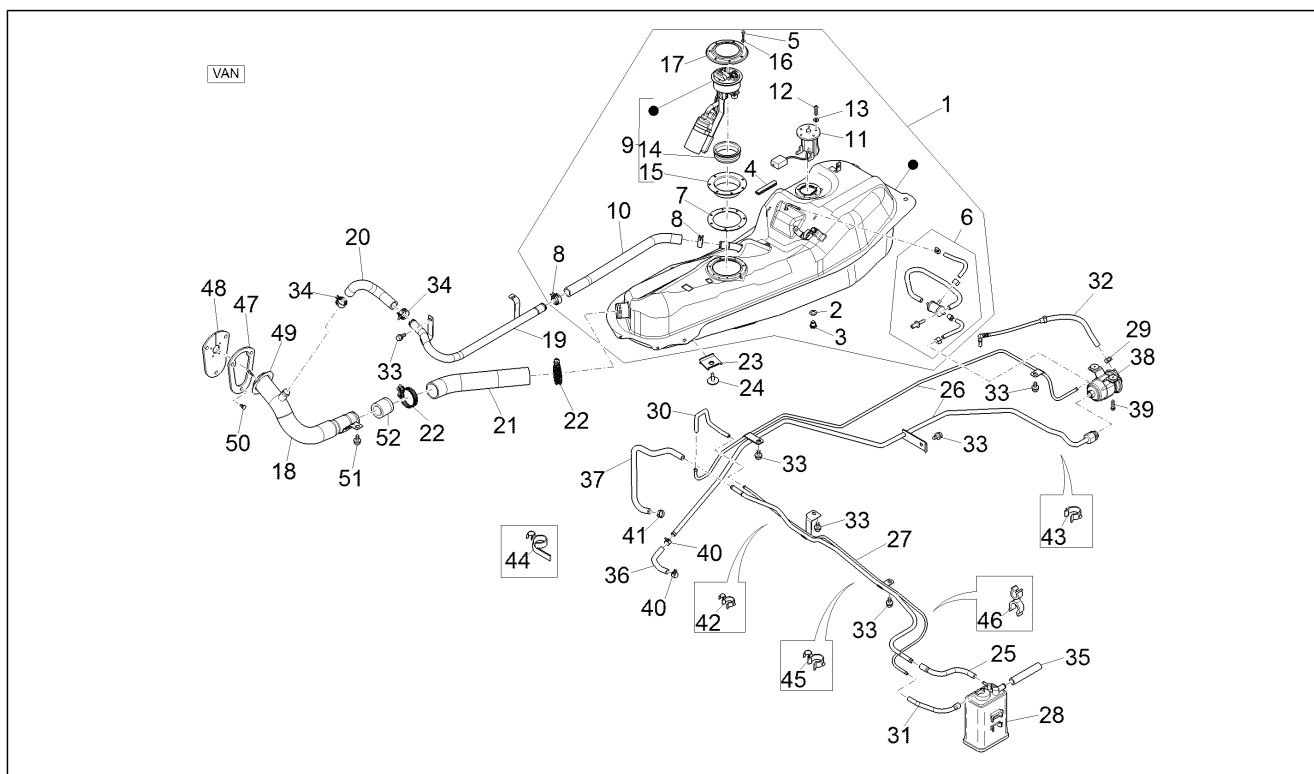
Pos.	Code	Beschreibung	Menge	Varianten
1	B000961	Rückspiegel links	1	
2	B000962	Rückspiegel rechts	1	
3	B000066	L. Distanzscheibe	1	
4	B000149	R. Distanzscheibe	1	
5	B005310	TBEI Schraube M5x45	4	
6	B007413	Innenrückspiegel	1	
6	B007907	Innenrückspiegel	1	
7	B007705	Spiegelgehäuse mit Glas	1	
8	B007703	Gummischeibe	1	
9	487990	Gewindeschraube	2	
10	B007908	Innenbeleuchtung	1	

<b>Einheit</b>	Fahrgestell - Plastikformteil - Karosserien
<b>Code</b>	02.37
<b>Beschreibung</b>	Schloßen
<b>Inspektion</b>	1



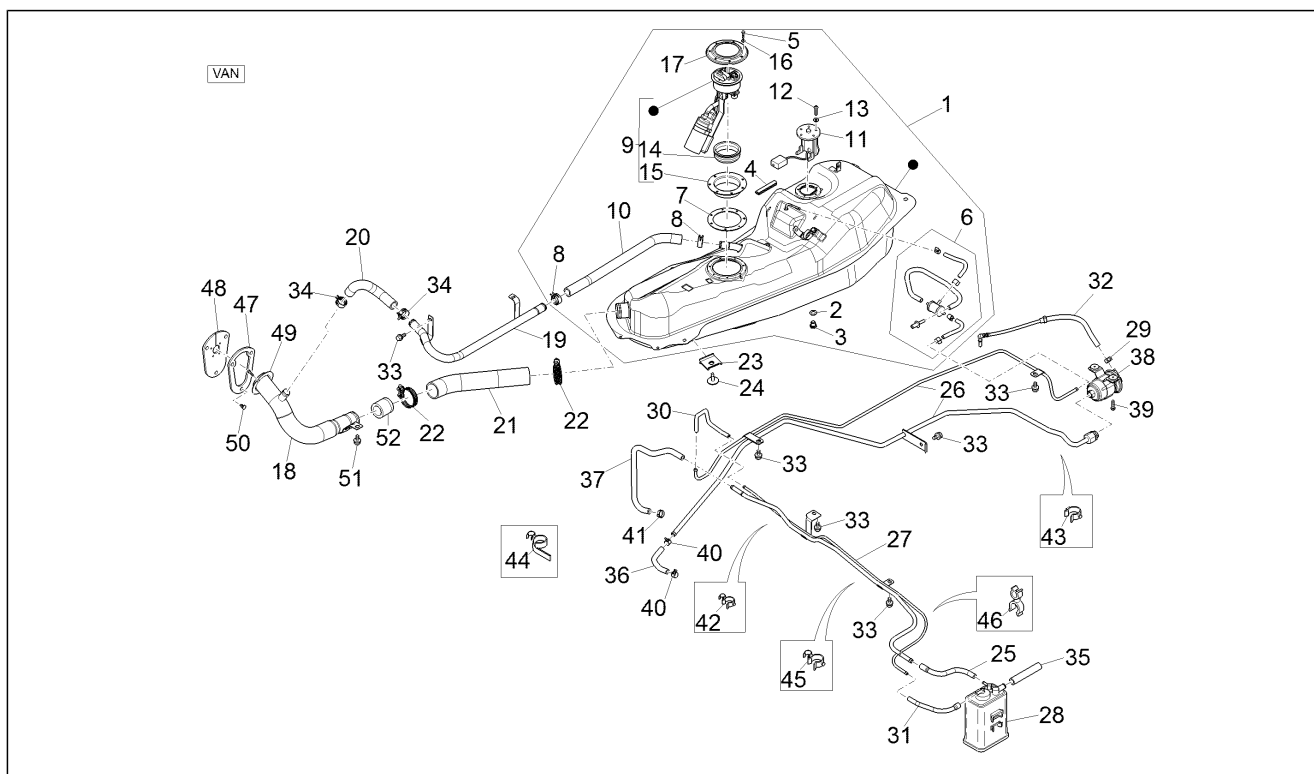
Pos.	Code	Beschreibung	Menge	Varianten
1	658994	Schloßsetzen	1	<b>Technische Spezifikation:</b> Kastenwagen[VAN]
2	658995	Schloßsetzen	1	<b>Technische Spezifikation:</b> Alle Pick-up-Versionen[PICKUP]
2	B023251	Schloßsetzen	1	
3	613842	Schloss rechte Tür	1	
4	613843	Schloss linke Tür	1	
5	615094	Schelle	2	
6	B004111	Lenkerschloss mit Zündschalter	1	
7	658998	Schloss	1	<b>Technische Spezifikation:</b> Kastenwagen[VAN]
8	658949	Kleine Feder	1	<b>Technische Spezifikation:</b> Kastenwagen[VAN]
9	658999	Tankfüllschraube	1	
10	658997	Schlüsselrohling	2	
10	B007166	Schlüsselrohling	2	
11	B004621	Schildchen	1	
12	566819	Bausatz schloßzylinder	1	<b>Technische Spezifikation:</b> Alle Pick-up-Versionen[PICKUP]

<b>Einheit</b>	Fahrgestell - Plastformteil - Karosserien
<b>Code</b>	02.38
<b>Beschreibung</b>	Benzintank
<b>Inspektion</b>	1



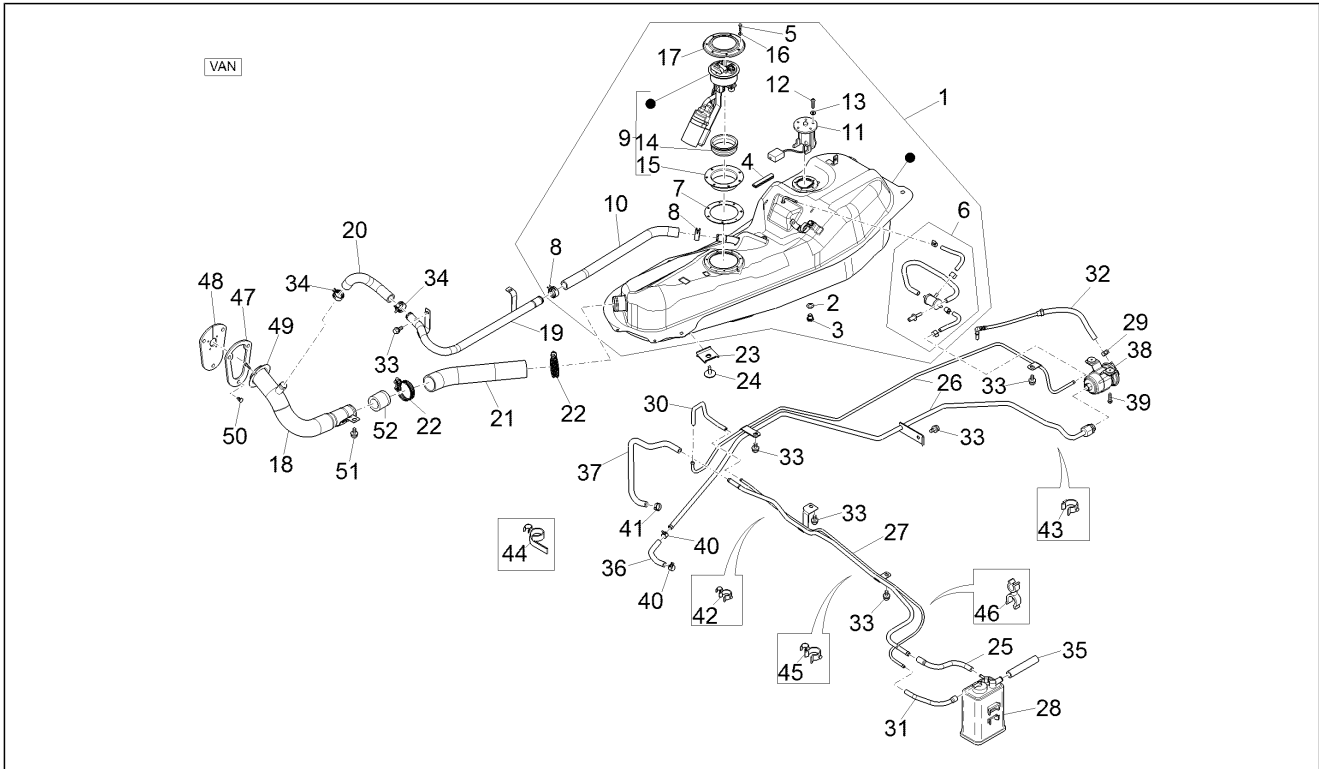
Pos.	Code	Beschreibung	Menge	Varianten
1	B005294	Benzintank komplett	1	Technische Spezifikation:Kastenwagen[VAN]
1	B0231325	Benzintank komplett	1	Technische Spezifikation:Kastenwagen[VAN]
2	9004430120000	Dichtung 20X12,5X1,5	1	Technische Spezifikation:Kastenwagen[VAN]
3	9004341011000	Deckel L=20 - M12,5x1,25	1	Technische Spezifikation:Kastenwagen[VAN]
4	7765987Z01000	Schutz	1	Technische Spezifikation:Kastenwagen[VAN]
5	031056	Schraube M5x12	7	Technische Spezifikation:Kastenwagen[VAN]
6	B005000	Sicherheitsventil	1	Technische Spezifikation:Kastenwagen[VAN]
7	B005279	Dichtung	1	Technische Spezifikation:Kastenwagen[VAN]
8	9004467228000	Schelle	2	Technische Spezifikation:Kastenwagen[VAN]
9	B023334	Kraftstoffpumpe	1	Technische Spezifikation:Kastenwagen[VAN]
10	B004996	Benzinleitung	1	Technische Spezifikation:Kastenwagen[VAN]
11	7750187Z04000	Benzinanzeiger	1	Technische Spezifikation:Kastenwagen[VAN]
11	B023089	Kraftstoffstandgeber	1	Technische Spezifikation:Kastenwagen[VAN]
12	031027	Schraube	5	Technische Spezifikation:Kastenwagen[VAN]
13	016404	Flachscheibe 4,2x7,6x0,9	5	Technische Spezifikation:Kastenwagen[VAN]
14	576542	Dichtung	1	Technische Spezifikation:Kastenwagen[VAN]
15	B005278	Kraftst.pumpen-Verschl.	1	Technische Spezifikation:Kastenwagen[VAN]
16	016405	Federring 8,5x5,1x1,5	7	Technische Spezifikation:Kastenwagen[VAN]
17	B005277	Gegenflansch	1	Technische Spezifikation:Kastenwagen[VAN]
18	7720187Z06000	Anschluss	1	Technische Spezifikation:Kastenwagen[VAN]
19	B005565	Entlüftungsschl. Tank	1	Technische Spezifikation:Kastenwagen[VAN]
20	B004997	Benzinleitung	1	Technische Spezifikation:Kastenwagen[VAN]
21	B004995	Benzinleitung	1	Technische Spezifikation:Kastenwagen[VAN]
22	9004460117000	Schelle	2	Technische Spezifikation:Kastenwagen[VAN]
23	7714187Z04000	Stütze	1	Technische Spezifikation:Kastenwagen[VAN]
24	B005028	Flanschschraube	4	Technische Spezifikation:Kastenwagen[VAN]
25	B007016	Bremsschlauch	1	Technische Spezifikation:Kastenwagen[VAN]
25	1E001877	Dampfleitung Kraftstoff von Aktivkohlefilter	1	

<b>Einheit</b>	Fahrgestell - Plastformteil - Karosserien
<b>Code</b>	02.38
<b>Beschreibung</b>	Benzintank
<b>Inspektion</b>	1



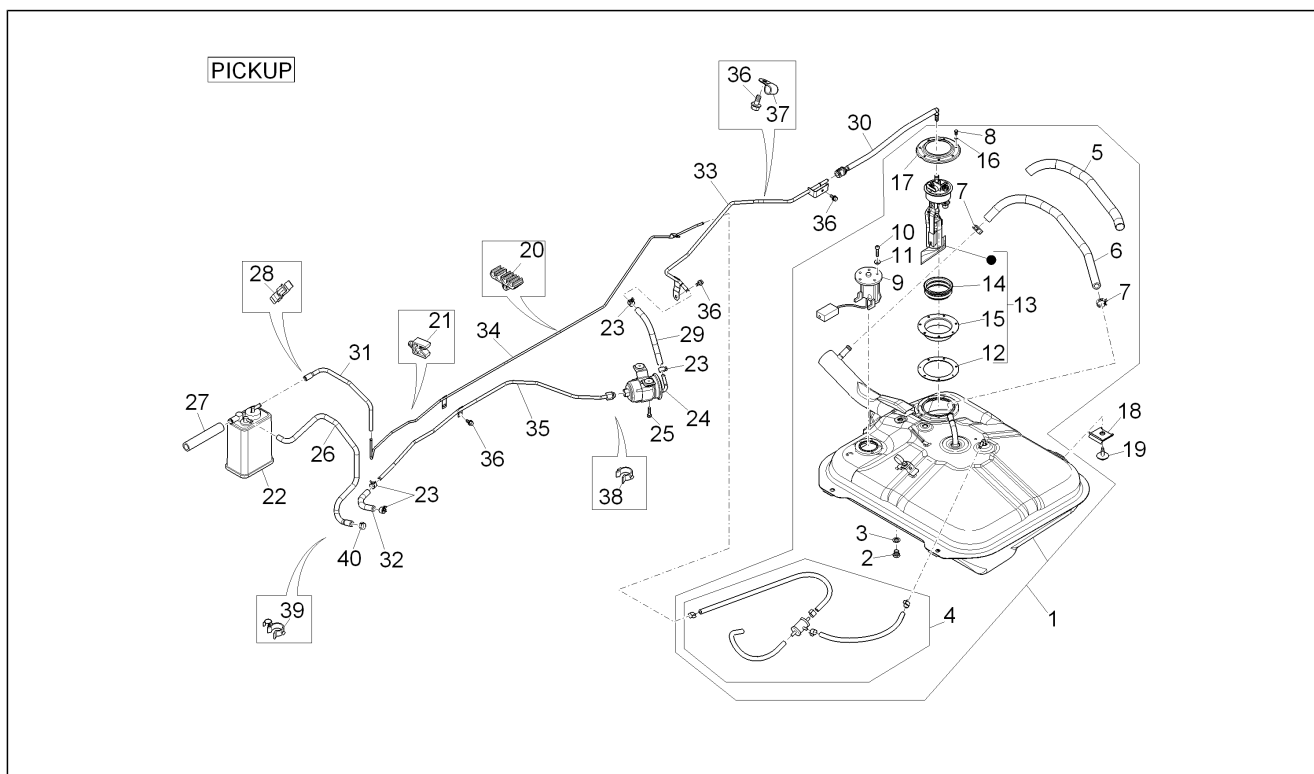
Pos.	Code	Beschreibung	Menge	Varianten
26	B005296	Rohr	1	Technische Spezifikation:Kastenwagen[VAN]
27	B005519	Rohr	1	Technische Spezifikation:Kastenwagen[VAN]
28	B005269		1	Technische Spezifikation:Kastenwagen[VAN]
28	1E001884		1	
29	D9004467190	Bundring	1	Technische Spezifikation:Kastenwagen[VAN]
30	B005521	Bremsschlauch	1	Technische Spezifikation:Kastenwagen[VAN]
31	B007015	Bremsschlauch	1	Technische Spezifikation:Kastenwagen[VAN]
31	1E001876		1	
32	B005547	Kraftstoffleitung kompl.	1	Technische Spezifikation:Kastenwagen[VAN]
33	D9165140616	Sechskantschraube	6	Technische Spezifikation:Kastenwagen[VAN]
34	9004467228000	Schelle	2	Technische Spezifikation:Kastenwagen[VAN]
35	B005289	Bremsschlauch	1	Technische Spezifikation:Kastenwagen[VAN]
36	B005288	Bremsschlauch	1	Technische Spezifikation:Kastenwagen[VAN]
37	B005523	Bremsschlauch	1	Technische Spezifikation:Kastenwagen[VAN]
38	B005903	Kraftstofffilter	1	Technische Spezifikation:Kastenwagen[VAN]
39	D9004119655	Flanschschraube	2	Technische Spezifikation:Kastenwagen[VAN]
40	D9004467190	Bundring	4	Technische Spezifikation:Kastenwagen[VAN]
41	CM001903	Schlauchschele	1	Technische Spezifikation:Kastenwagen[VAN]
42	B005047	Schelle	1	Technische Spezifikation:Kastenwagen[VAN]
43	B004962	Kleine Feder	1	Technische Spezifikation:Kastenwagen[VAN]
44	B005044	Schelle	1	Technische Spezifikation:Kastenwagen[VAN]
45	B004964	Kleine Feder	2	Technische Spezifikation:Kastenwagen[VAN]
46	B004965	Kleine Feder	1	Technische Spezifikation:Kastenwagen[VAN]
47	7729487Z01000	Platte	1	Technische Spezifikation:Kastenwagen[VAN]
48	7729187Z03000	Schutz benzintank	1	Technische Spezifikation:Kastenwagen[VAN]
49	9351055010000	Schraube	2	Technische Spezifikation:Kastenwagen[VAN]
50	D9004468231	Klammer	3	Technische Spezifikation:Kastenwagen[VAN]
51	D9161140612	Sechskantschraube	1	Technische Spezifikation:Kastenwagen[VAN]

<b>Einheit</b>	Fahrgestell - Plastikformteil - Karosserien
<b>Code</b>	02.38
<b>Beschreibung</b>	Benzintank
<b>Inspektion</b>	1



Pos.	Code	Beschreibung	Menge	Varianten
52	7710887Z01000	Ventil benzintank	1	Technische Spezifikation:Kastenwagen[VAN]

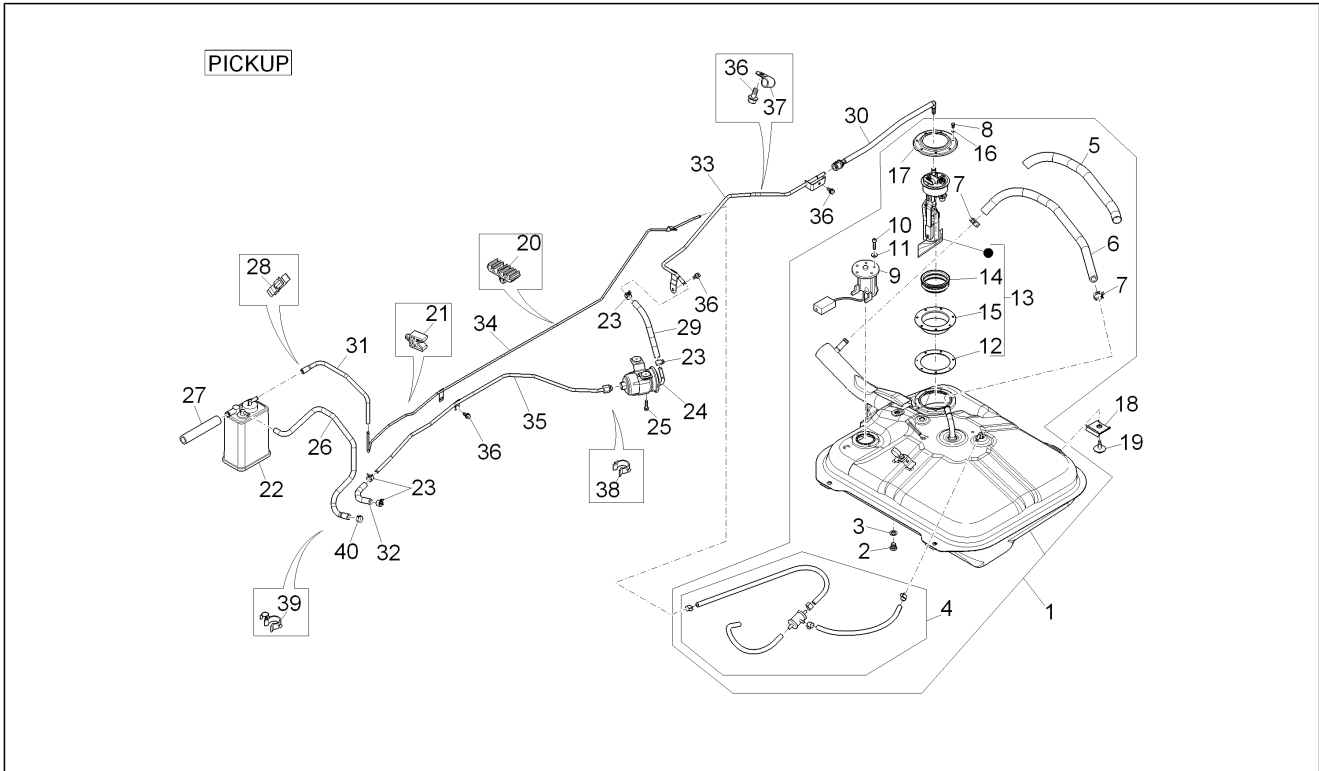
<b>Einheit</b>	Fahrgestell - Plastikformteil - Karosserien
<b>Code</b>	02.39
<b>Beschreibung</b>	Benzintank II
<b>Inspektion</b>	1



Pos.	Code	Beschreibung	Menge	Varianten
1	B005275	Benzintank komplett	1	<b>Technische Spezifikation:</b> Alle Pick-up-Versionen[PICKUP]
1	B023121	Benzintank komplett	1	<b>Technische Spezifikation:</b> Alle Pick-up-Versionen[PICKUP]
2	9004341011000	Deckel L=20 - M12,5x1,25	1	<b>Technische Spezifikation:</b> Alle Pick-up-Versionen[PICKUP]
3	9004430120000	Dichtung 20X12,5X1,5	1	<b>Technische Spezifikation:</b> Alle Pick-up-Versionen[PICKUP]
4	B004999	Sicherheitsventil	1	<b>Technische Spezifikation:</b> Alle Pick-up-Versionen[PICKUP]
5	9004446371000	Schutzrohr	1	<b>Technische Spezifikation:</b> Alle Pick-up-Versionen[PICKUP]
6	B004998	Benzinleitung	1	<b>Technische Spezifikation:</b> Alle Pick-up-Versionen[PICKUP]
7	9004467305000	Schelle	2	<b>Technische Spezifikation:</b> Alle Pick-up-Versionen[PICKUP]
8	031056	Schraube M5x12	7	<b>Technische Spezifikation:</b> Alle Pick-up-Versionen[PICKUP]
9	B023071	Kraftstoffstandgeber	1	<b>Technische Spezifikation:</b> Alle Pick-up-Versionen[PICKUP]
9	B023088	Kraftstoffstandgeber	1	<b>Technische Spezifikation:</b> Alle Pick-up-Versionen[PICKUP]
10	031027	Schraube	5	<b>Technische Spezifikation:</b> Alle Pick-up-Versionen[PICKUP]
11	016404	Flachscheibe 4,2x7,6x0,9	5	<b>Technische Spezifikation:</b> Alle Pick-up-Versionen[PICKUP]
12	B005279	Dichtung	1	<b>Technische Spezifikation:</b> Alle Pick-up-Versionen[PICKUP]
13	B023333	Kraftstoffpumpe	1	<b>Technische Spezifikation:</b> Alle Pick-up-Versionen[PICKUP]
14	576542	Dichtung	1	<b>Technische Spezifikation:</b> Alle Pick-up-Versionen[PICKUP]
15	B005278	Kraftst.pumpen-Verschl.	1	<b>Technische Spezifikation:</b> Alle Pick-up-Versionen[PICKUP]
16	016405	Federring 8,5x5,1x1,5	7	<b>Technische Spezifikation:</b> Alle Pick-up-Versionen[PICKUP]
17	B005277	Gegenflansch	1	<b>Technische Spezifikation:</b> Alle Pick-up-Versionen[PICKUP]
18	7714187201000	Stütze	4	<b>Technische Spezifikation:</b> Alle Pick-up-Versionen[PICKUP]
19	B005028	Flanschschraube	4	<b>Technische Spezifikation:</b> Alle Pick-up-Versionen[PICKUP]
20	9004464157000	Schelle	1	<b>Technische Spezifikation:</b> Alle Pick-up-Versionen[PICKUP]
21	9004464629000	Schelle	3	<b>Technische Spezifikation:</b> Alle Pick-up-Versionen[PICKUP]
22	B005269		1	<b>Technische Spezifikation:</b> Alle Pick-up-Versionen[PICKUP]
22	1E001884		1	
23	D9004467190	Bundring	7	<b>Technische Spezifikation:</b> Alle Pick-up-Versionen[PICKUP]
24	B005903	Kraftstofffilter	1	<b>Technische Spezifikation:</b> Alle Pick-up-Versionen[PICKUP]
25	D9004119655	Flanschschraube	2	<b>Technische Spezifikation:</b> Alle Pick-up-Versionen[PICKUP]

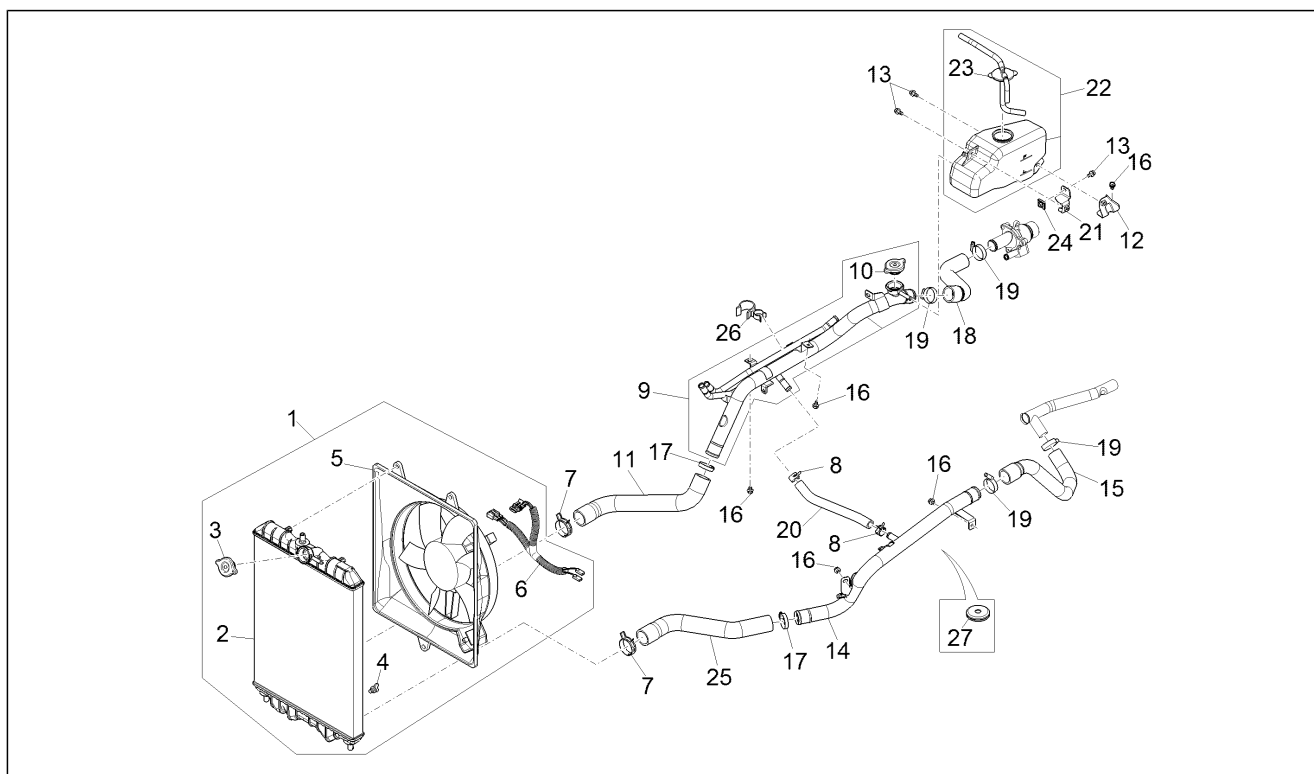


<b>Einheit</b>	Fahrgestell - Plastikformteil - Karosserien
<b>Code</b>	02.39
<b>Beschreibung</b>	Benzintank II
<b>Inspektion</b>	1



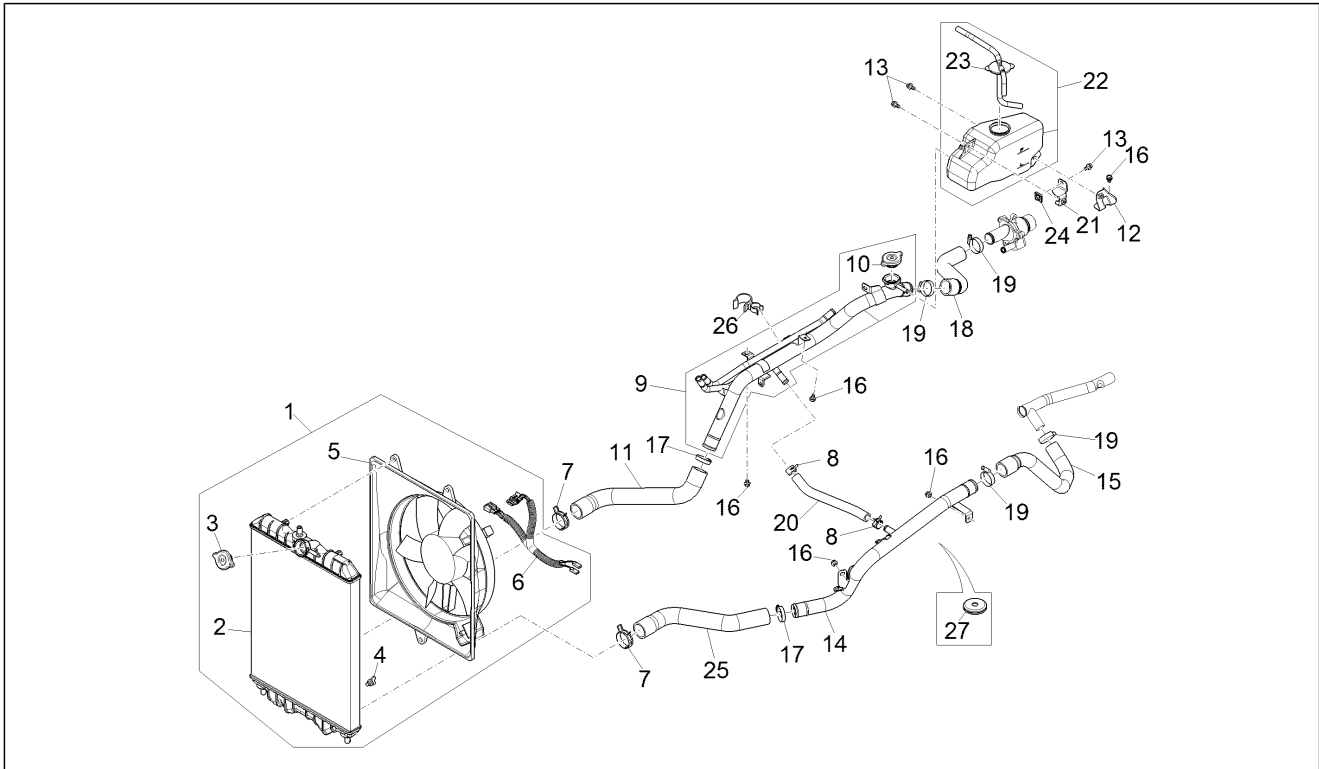
Pos.	Code	Beschreibung	Menge	Varianten
26	B007019	Bremsschlauch	1	<b>Technische Spezifikation:</b> Alle Pick-up-Versionen[PICKUP]
26	1E001869	Dampfleitung Kraftstoff von Aktivkohlefilter	1	
27	B005289	Bremsschlauch	1	<b>Technische Spezifikation:</b> Alle Pick-up-Versionen[PICKUP]
28	B004965	Kleine Feder	1	<b>Technische Spezifikation:</b> Alle Pick-up-Versionen[PICKUP]
29	B005283	Bremsschlauch	1	<b>Technische Spezifikation:</b> Alle Pick-up-Versionen[PICKUP]
30	B005285	Bremsschlauch	1	<b>Technische Spezifikation:</b> Alle Pick-up-Versionen[PICKUP]
31	B005286	Bremsschlauch	1	<b>Technische Spezifikation:</b> Alle Pick-up-Versionen[PICKUP]
31	1E001870		1	
32	B005288	Bremsschlauch	1	<b>Technische Spezifikation:</b> Alle Pick-up-Versionen[PICKUP]
33	B005558	Rohr	1	<b>Technische Spezifikation:</b> Alle Pick-up-Versionen[PICKUP]
34	B005559	Rohr	1	<b>Technische Spezifikation:</b> Alle Pick-up-Versionen[PICKUP]
35	B005560	Rohr	1	<b>Technische Spezifikation:</b> Alle Pick-up-Versionen[PICKUP]
36	D9165140616	Sechskantschraube	4	<b>Technische Spezifikation:</b> Alle Pick-up-Versionen[PICKUP]
37	D9004461193	Schelle	1	<b>Technische Spezifikation:</b> Alle Pick-up-Versionen[PICKUP]
38	B004962	Kleine Feder	1	<b>Technische Spezifikation:</b> Alle Pick-up-Versionen[PICKUP]
39	B004964	Kleine Feder	2	<b>Technische Spezifikation:</b> Alle Pick-up-Versionen[PICKUP]
40	CM001903	Schlauchselle	1	<b>Technische Spezifikation:</b> Alle Pick-up-Versionen[PICKUP]

<b>Einheit</b>	Fahrgestell - Plastikformteil - Karosserien
<b>Code</b>	02.43
<b>Beschreibung</b>	Kühlunganlage
<b>Inspektion</b>	1



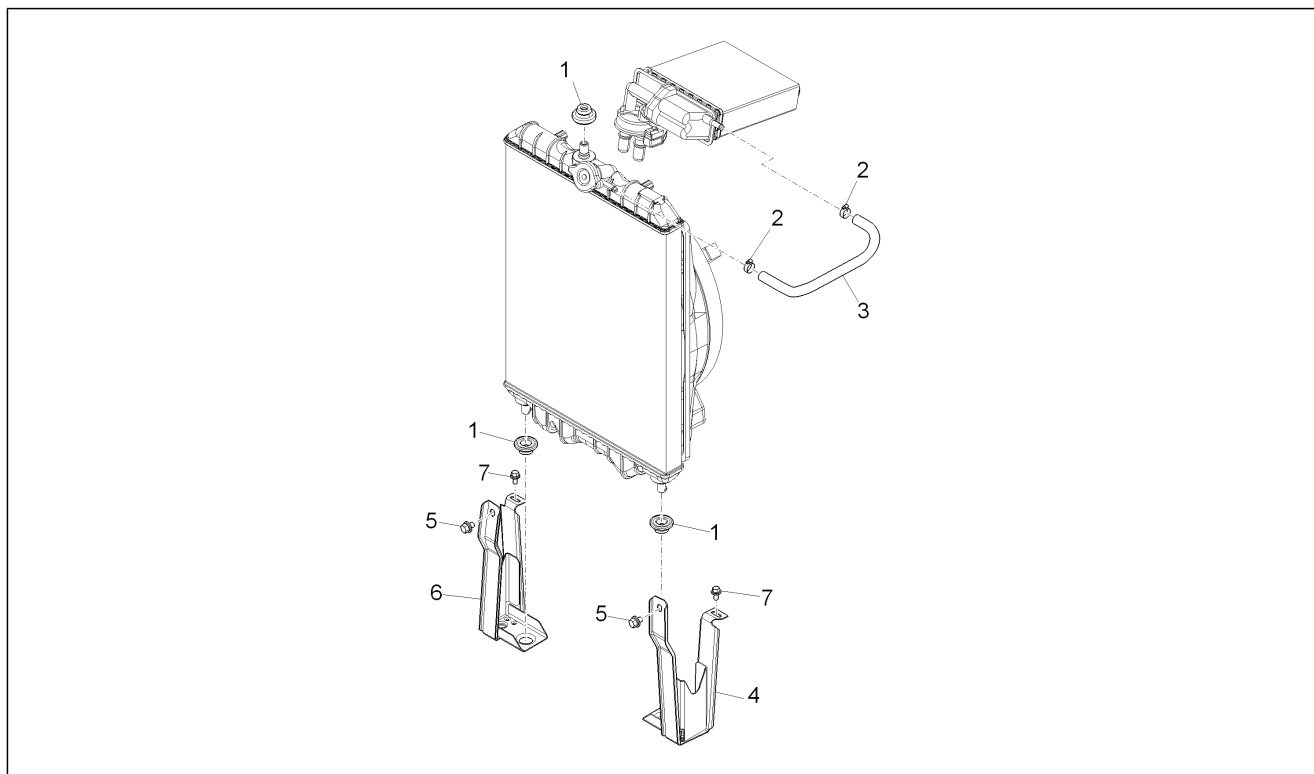
Pos.	Code	Beschreibung	Menge	Varianten
1	B005670	Kühler, kpl.	1	
1	B026178	Kühler, kpl. (Potenziato)	1	
2	1640087Z21000	Kühler	1	
2	B026114	Kühler	1	
3	B005372	Kühlerschraube 110 KPa	1	
4	1618587Z02000	Verschluß	1	
5	660627	Flügelradmotor	1	
5	1E000304	Elektrolüfter	1	
6	B004705	Kabel Lüfter	1	
7	D9004467449	Schelle	2	
8	D9004467361	Klammer	2	
9	B005537	Cooler pipe	1	
10	B005372	Kühlerschraube 110 KPa	1	
11	B004741	Vorlaufleitung Kühler N.3	1	
12	1653787Z01000	Halter	1	
13	D9165140616	Sechskantschraube	3	
14	B005266	Wasserschlauch	1	
15	B005265	Cooler pipe	1	
16	D9165140612	Sechskantschraube	7	
17	709677	Schelle	2	
18	B005538	Cooler pipe	1	
19	645663	Schlauchschelle	4	
20	B005267	Rückleitung	1	
21	1653887Z01000	Halter	1	
22	566526	Tank	1	
22	B023330	Tank	1	
23	1650387Z08000	Tankverschluß	1	
24	D9004179081	Mutter	1	

<b>Einheit</b>	Fahrgestell - Plastikformteil - Karosserien
<b>Code</b>	02.43
<b>Beschreibung</b>	Kühlungsanlage
<b>Inspektion</b>	1



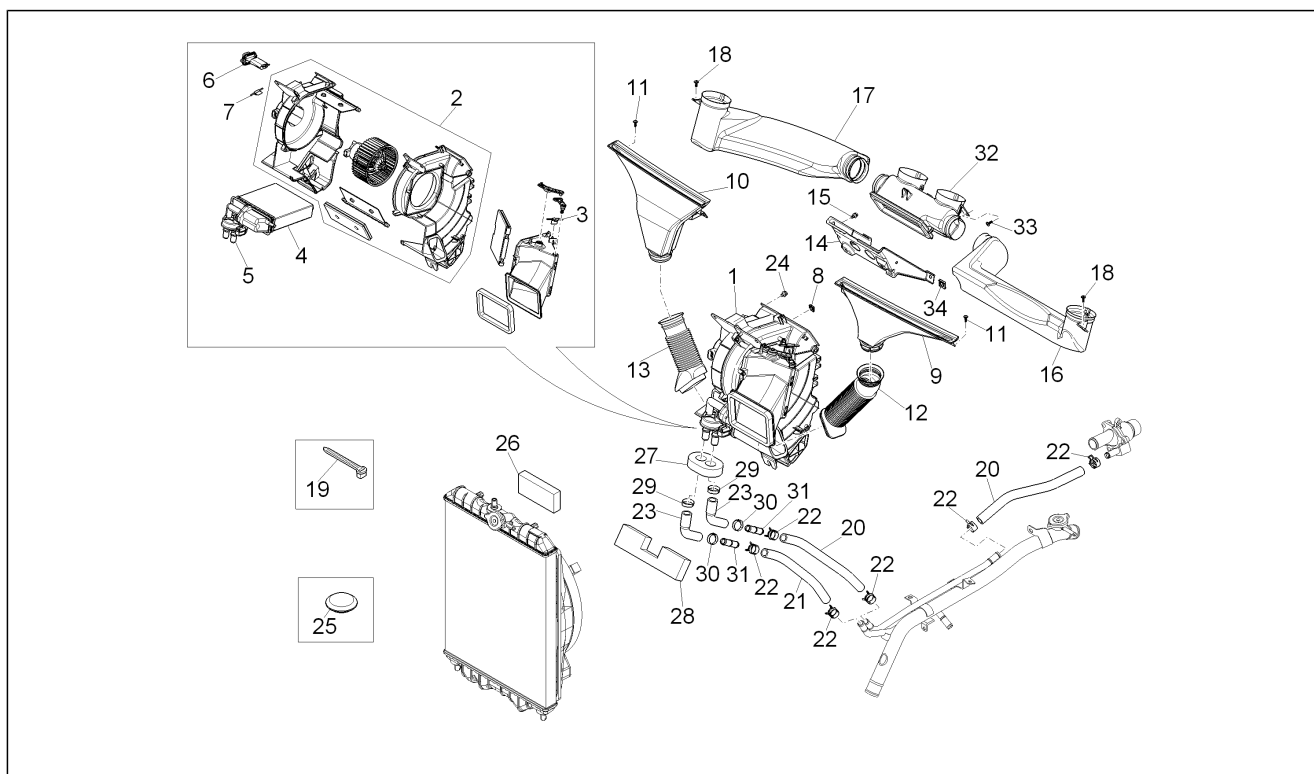
Pos.	Code	Beschreibung	Menge	Varianten
25	B004742	Rücklaufschlauch Wasser	1	
26	B004963	Kleine Feder	1	
27	234259	Kabelführung	1	

<b>Einheit</b>	Fahrgestell - Plastformteil - Karosserien
<b>Code</b>	02.44
<b>Beschreibung</b>	Bauteile Kühlanlage
<b>Inspektion</b>	1



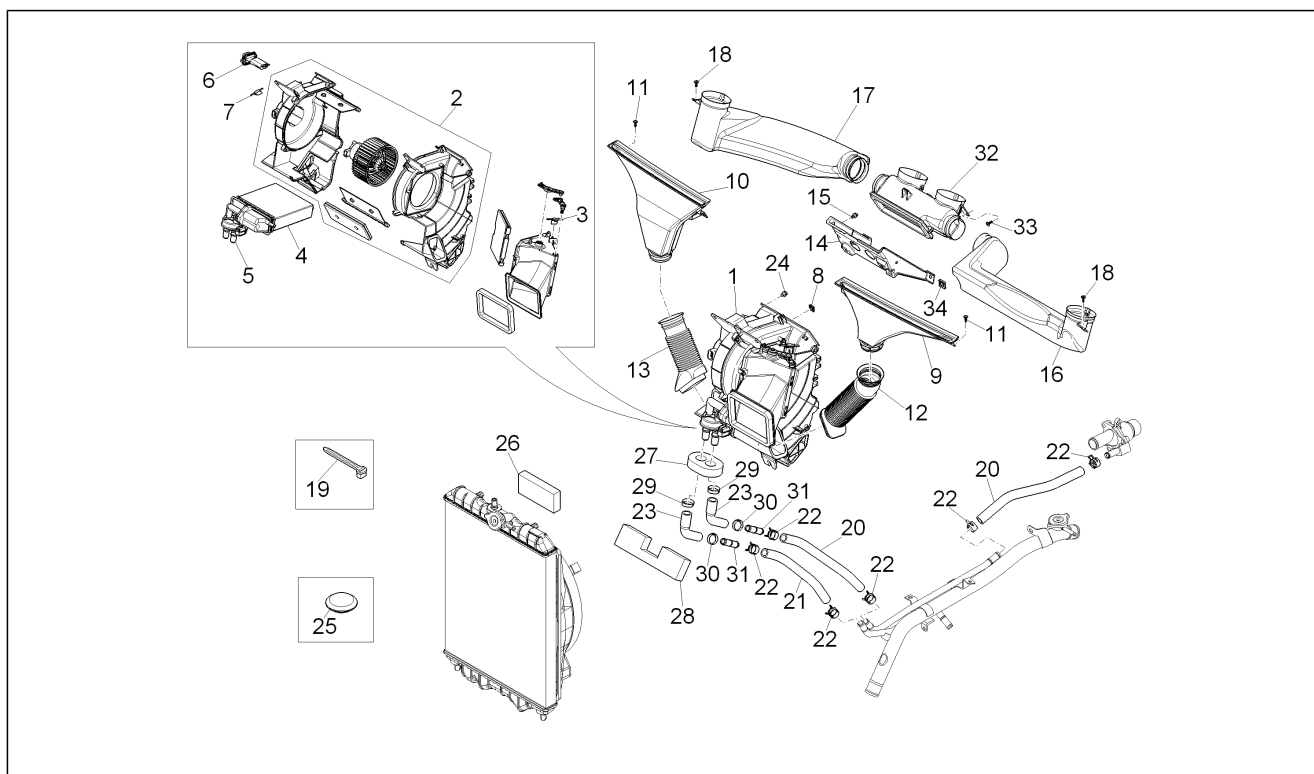
Pos.	Code	Beschreibung	Menge	Varianten
1	262095	Gummi für Kühler	3	
2	D9004467301	Schlauchschelle	2	
3	1633787Z07000	Leitung	1	
4	1E000091	Haltebügel Kühler SX	1	
4	565687	Haltebügel Kühler SX	1	
5	9165140814000	Schraube	2	
6	1E000090	Haltebügel Kühler DX	1	
6	565685	Haltebügel Kühler DX	1	
7	D9165140614	Sechskantschraube	2	

<b>Einheit</b>	Fahrgestell - Plastikformteil - Karosserien
<b>Code</b>	02.45
<b>Beschreibung</b>	Heizungsanlage
<b>Inspektion</b>	1



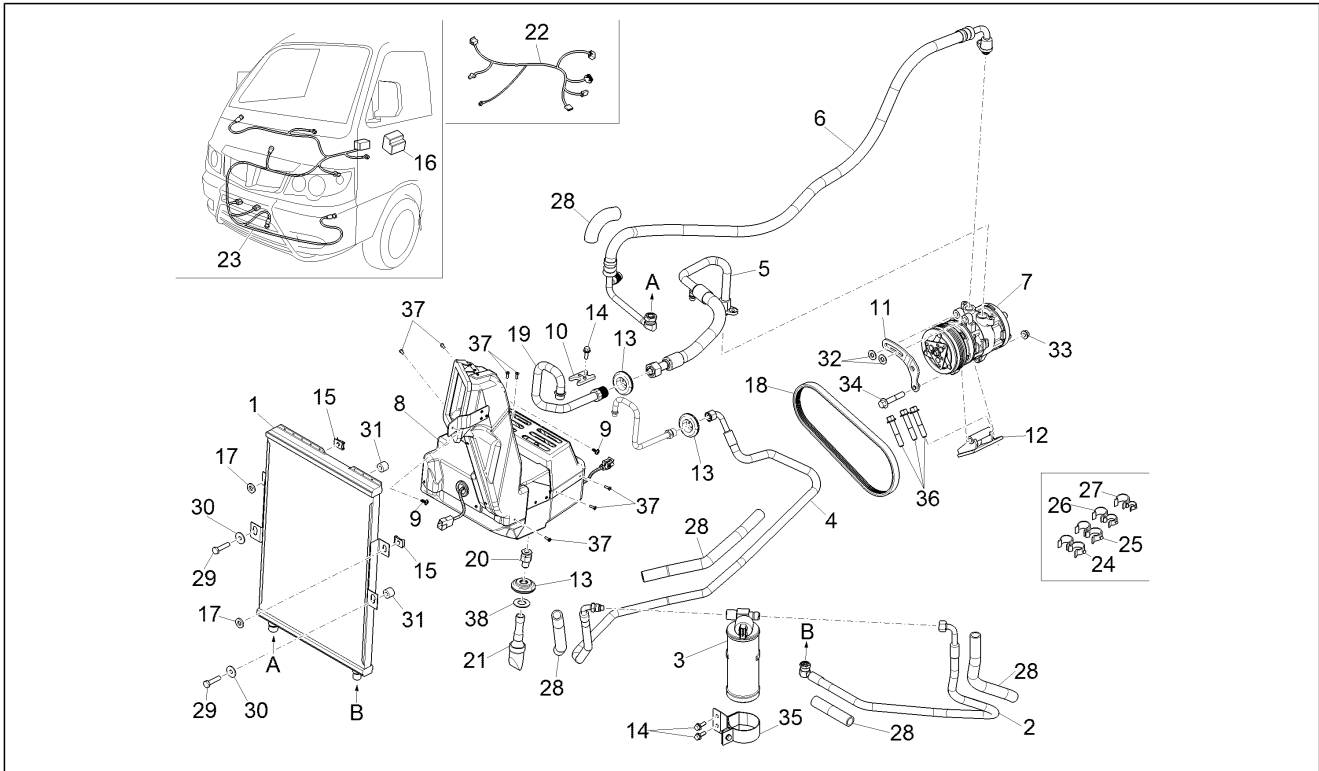
Pos.	Code	Beschreibung	Menge	Varianten
1	613828	Heizapparat	1	
1	B023107	Heizapparat	1	
1	1E000998	Heizapparat	1	
2	493929	Ventilator	1	
3	493933	Schelle	1	
4	493930	-	1	
5	493931	Hahn	1	
5	1E001000	Hahn	1	
6	493913	Widerstand	1	
6	B023106	Widerstand	1	
7	493932	Schelle	1	
8	9004179138000	Platte	4	
9	5509287Z02000	Luftdüse SX	1	
10	5509187Z02000	Luftdüse DX	1	
11	D9356755014	Sechskantschraube	4	
12	615100	Luftleitung links	1	
13	8723287Z02000	Luftleitung rechts	1	
14	612279	Halterung	1	
15	D9166140616	Sechskantschraube	4	
16	B000513	Luftleitung links	1	
17	614797	Luftleitung rechts	1	
18	D9356755014	Sechskantschraube	2	
19	145298	Reißschelle L= 180 mm	1	
20	B005263	Izufuhrleitung	2	
20	1E001016	Eingangsleitung Heizvorrichtung	1	
21	645553	Wasserschlauch	1	
21	1E001017	Ausgangsleitung Heizvorrichtung	1	
22	9004467361000	Schelle	6	

<b>Einheit</b>	Fahrgestell - Plastikformteil - Karosserien
<b>Code</b>	02.45
<b>Beschreibung</b>	Heizungsanlage
<b>Inspektion</b>	1



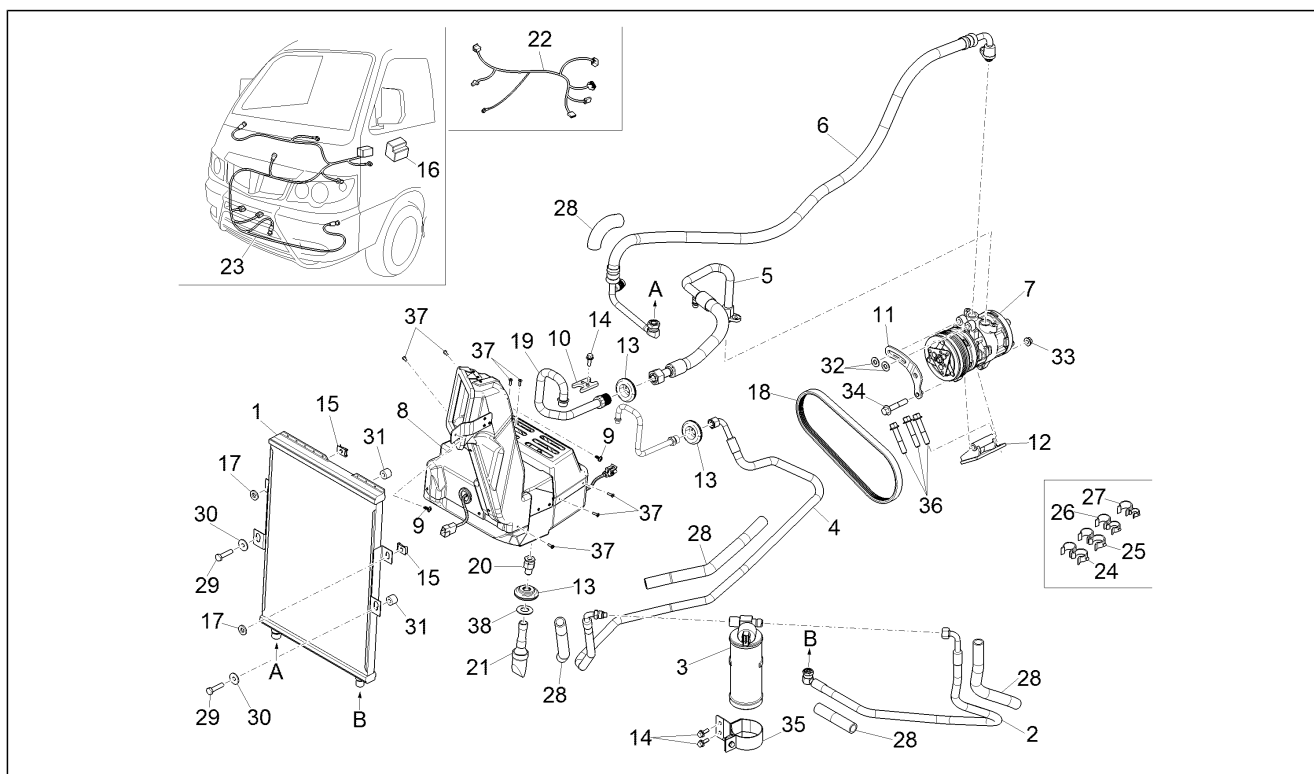
Pos.	Code	Beschreibung	Menge	Varianten
23	B007133	Eintritts-Austrittsleitungen Heizer	2	
24	9004119260000	Schraubbolzen	3	
25	B007158	Verschlusschraube	1	
26	264646	Obere kühlerdichtung	2	
27	B007132	Dichtung	1	
28	B007147	Dichtung	2	
29	CM001907	Schlauchschelle	2	
30	CM001905	Schlauchschelle	2	
31	B007134	Anschluß	2	
31	1E001017	Ausgangsleitung Heizvorrichtung	2	
32	614826	Luftdüse	1	
33	D9356755014	Sechskantschraube	3	
34	254485	Federplättchen M6	2	
35	1R000314	Dichtung Hahn	1	

<b>Einheit</b>	Fahrgestell - Plastikformteil - Karosserien
<b>Code</b>	02.47
<b>Beschreibung</b>	Klimaanlage
<b>Inspektion</b>	1



Pos.	Code	Beschreibung	Menge	Varianten
1	612189	Kühler Klimaanlage	1	
2	612197	Schlauch 5/16	1	
3	612190	ZSB Filter und Pressostat	1	
4	B005865	Leitung Filter-Verdampfer	1	
5	B005534	Leitung Verdichter - Verdampfer 1/2"	1	
6	B005533	Leitung Verdichter - Verflüssiger	1	
7	889159	Verdichter Klimaanlage	1	
8	B004506	Verdampfergruppe Klimaanlage	1	
9	D9356715014	Sechskantschraube	2	
10	612499	Befestigungsflansch	1	
11	B005256	Regelbügel Verdichter	1	
12	B005255	Halterbügel	1	
13	612500	Gummi	1	
14	9165160620000	Schraubbolzen	3	
15	254485	Federplättchen M6	2	
16	612498	Relaisabdeckung	1	
17	013950	U.scheibe 6,2x18x2	2	
18	B005539	Riemen	1	
19	B005643	Vorbildet Schlauch	1	
20	612501	Verflüssigerablass	1	
21	612502	ZSB Verflüssigerablass	1	
22	B005641	Elektrische Anlage	1	
23	B007420	Verkabelung Kühlgebläse	1	
24	612503	Rückhaltefeder Leitungen/Kabel d.22	1	
25	612504	Rückhaltefeder Leitungen/Kabel D.22-24	1	
26	612505	Rückhaltefeder Leitungen/Kabel D.18-22	1	
27	612506	Rückhaltefeder Leitungen/Kabel D.9,5-18	1	
28	612476	Spirale	5	

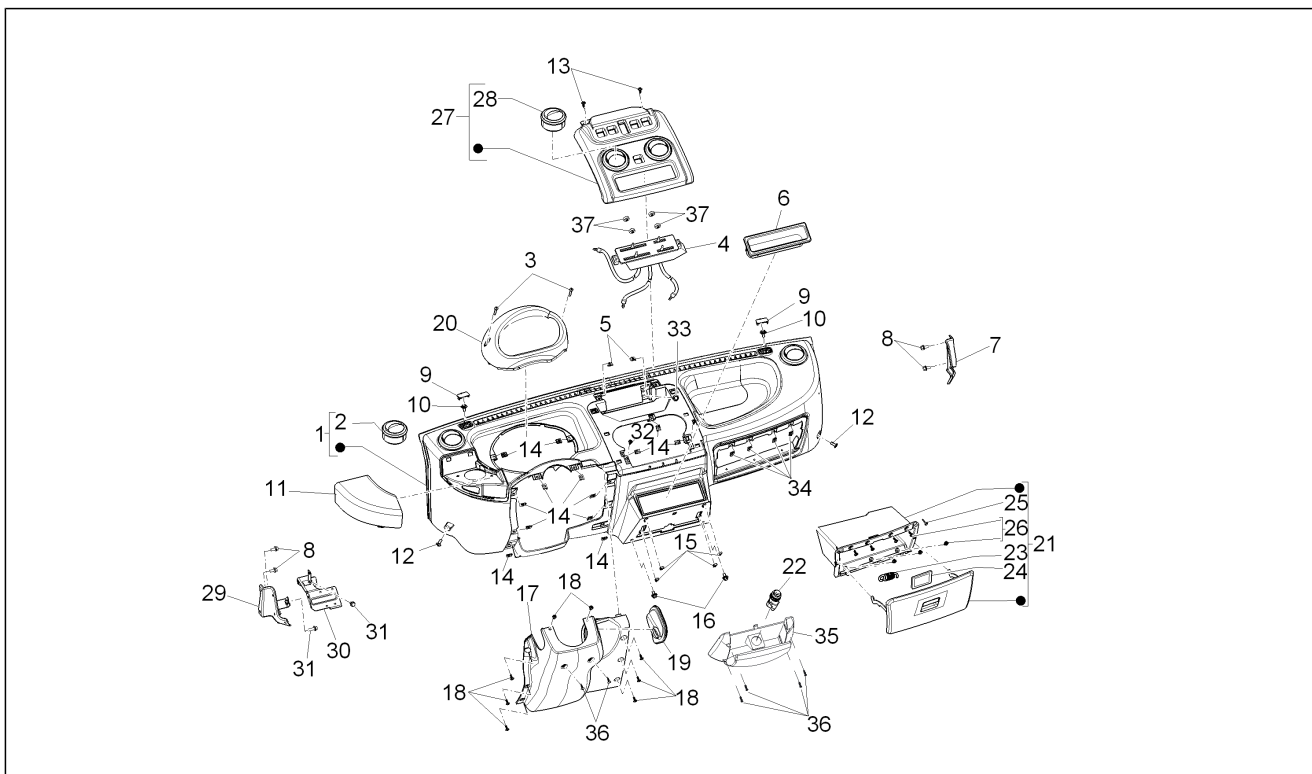
<b>Einheit</b>	Fahrgestell - Plastikformteil - Karosserien
<b>Code</b>	02.47
<b>Beschreibung</b>	Klimaanlage
<b>Inspektion</b>	1



Pos.	Code	Beschreibung	Menge	Varianten
29	612483	Sechskantschraube M8x20	2	
30	612489	Geteilt. Federscheibe 8x24	2	
31	612470	Distanzscheibe	2	
32	246976	Ausgleichscheibe	2	
32	B011007	Ausgleichscheibe	2	
33	889505	Geflanschte Mutter	1	
34	833664	Schraube m8x100	1	
35	B000994	Winkel	1	
35	B023118	Winkel	1	
36	D9165140820	Sechskantschraube	3	
37	B005644	Blechschaube	7	
38	612496	Flachscheibe 14x28	1	

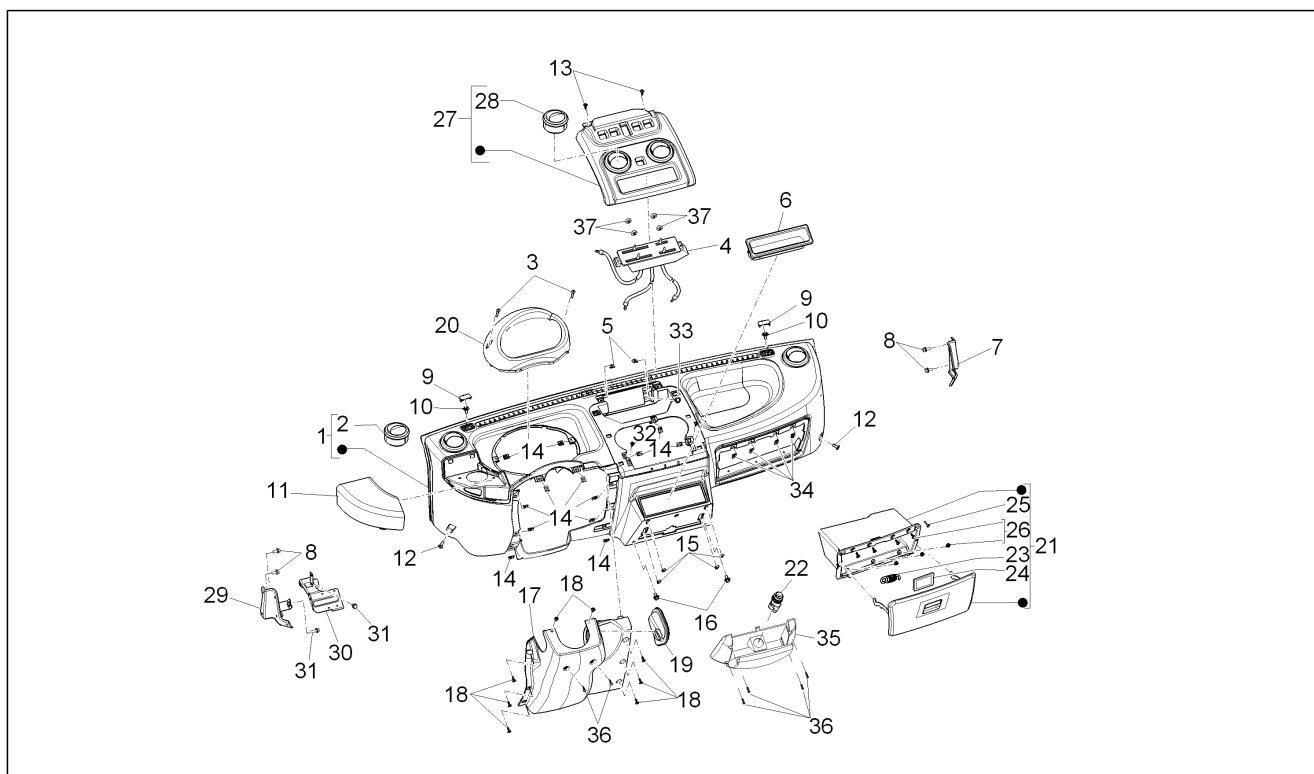


<b>Einheit</b>	Lenker/Lenkung
<b>Code</b>	03.02
<b>Beschreibung</b>	Cockpitinstrumente - Cruscotto
<b>Inspektion</b>	1



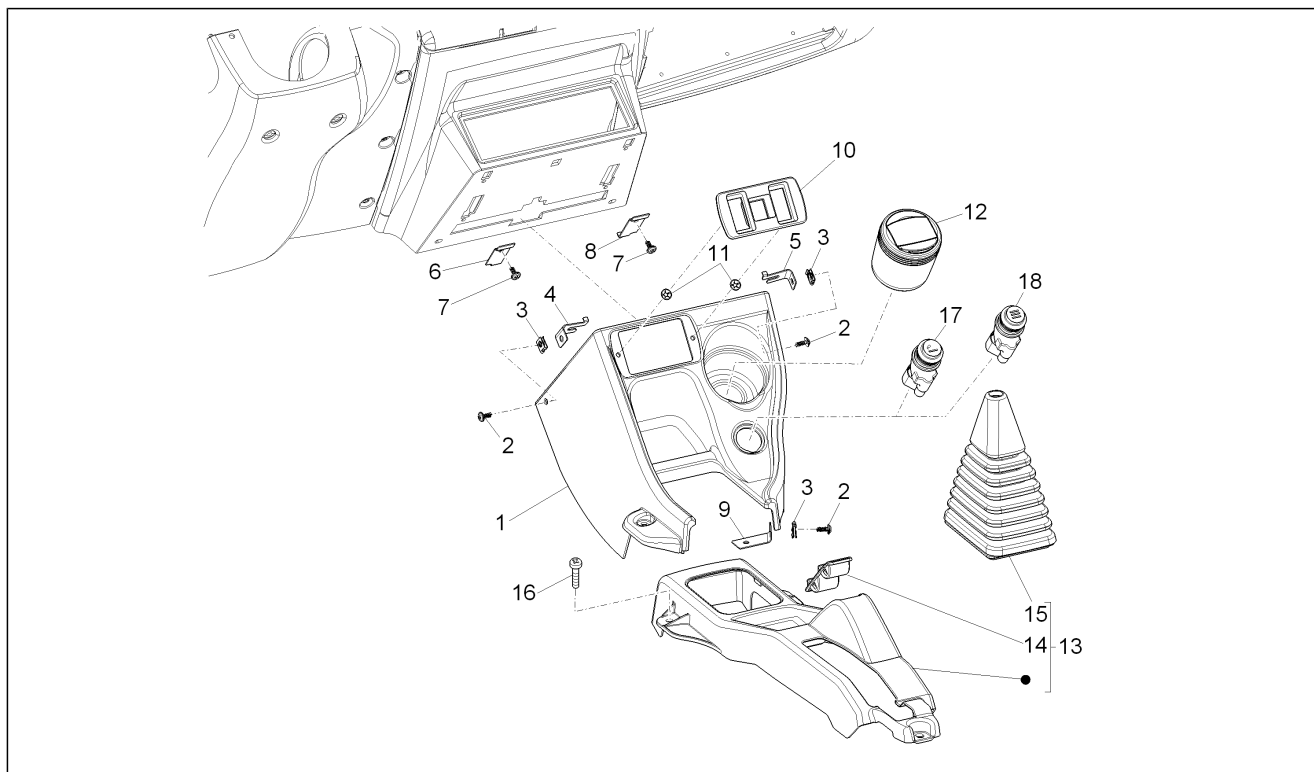
Pos.	Code	Beschreibung	Menge	Varianten
1	B000972	Kabine komplett	1	
1	B005907	Kabine komplett	1	
2	613323	Luftdüse	2	
3	614772	Schraube	2	
4	613679	Heizungsbedienung	1	
5	9004183025000	Mutter	2	
6	613276	Handschuhfach	1	
7	613858	Halter rechts	1	
8	D9166140616	Sechskantschraube	4	
9	613813	Deckel	2	
10	D9163140616	Zylinderschraube	2	
11	614794	Deckel	1	
12	272836	Schraube M6x16	2	
13	D9356755014	Sechskantschraube	2	
14	9004183025000	Mutter	8	
15	CM017403	Federplättchen	4	
16	9004119537000	Schraubbolzen	2	
17	B000928	Lenksäulenverkleidung	1	
17	B005909	Lenksäulenverkleidung	1	
18	D9356755014	Sechskantschraube	8	
19	B004112	Verkleidung Lenkradschloss	1	
20	B005061	Instrumenteneinheit komplett	1	
21	B005363	Fach komplett	1	
22	565429	Zigarettenanzünder	1	
23	644300	Haken klappe	1	
24	5552587Z01000	Feder	1	
25	B000973	Gummi	2	
26	9354054012000	Schraube	3	

<b>Einheit</b>	Lenker/Lenkung
<b>Code</b>	03.02
<b>Beschreibung</b>	Cockpitinstrumente - Cruscotto
<b>Inspektion</b>	1



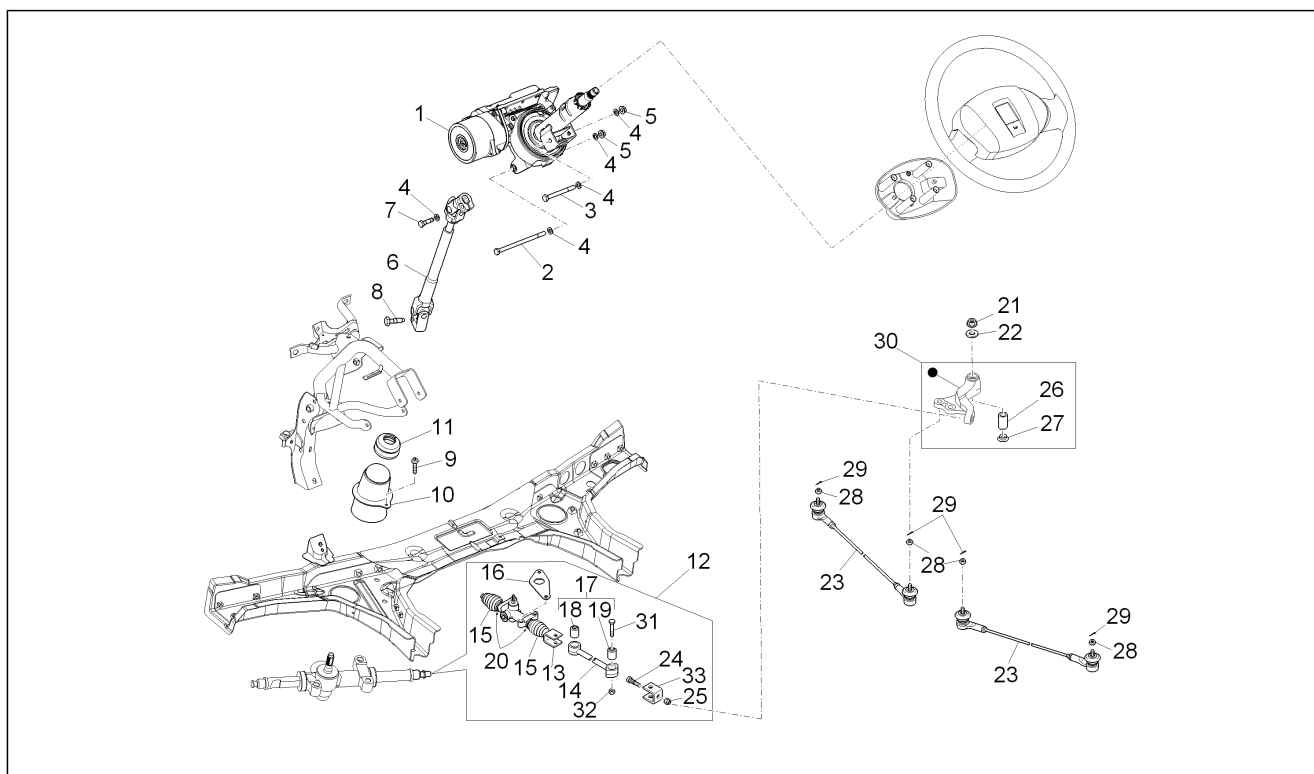
Pos.	Code	Beschreibung	Menge	Varianten
27	B004258	Instrumententafel komplett	1	
28	613323	Luftdüse	2	
29	B000990	Halter links	1	
30	B005119	Halterbügel	1	
31	D9165140620	Flanschschraube	2	
32	D9356755014	Sechskantschraube	2	
33	D9165140620	Flanschschraube	2	
34	9004183025000	Mutter	8	
35	613326	Aschenbecher	1	
36	015859	Schraube 3,5x16	4	
37	613678	Einstellknopf heizung	4	

<b>Einheit</b>	Lenker/Lenkung
<b>Code</b>	03.04
<b>Beschreibung</b>	Mittlerer Tunnel
<b>Inspektion</b>	1



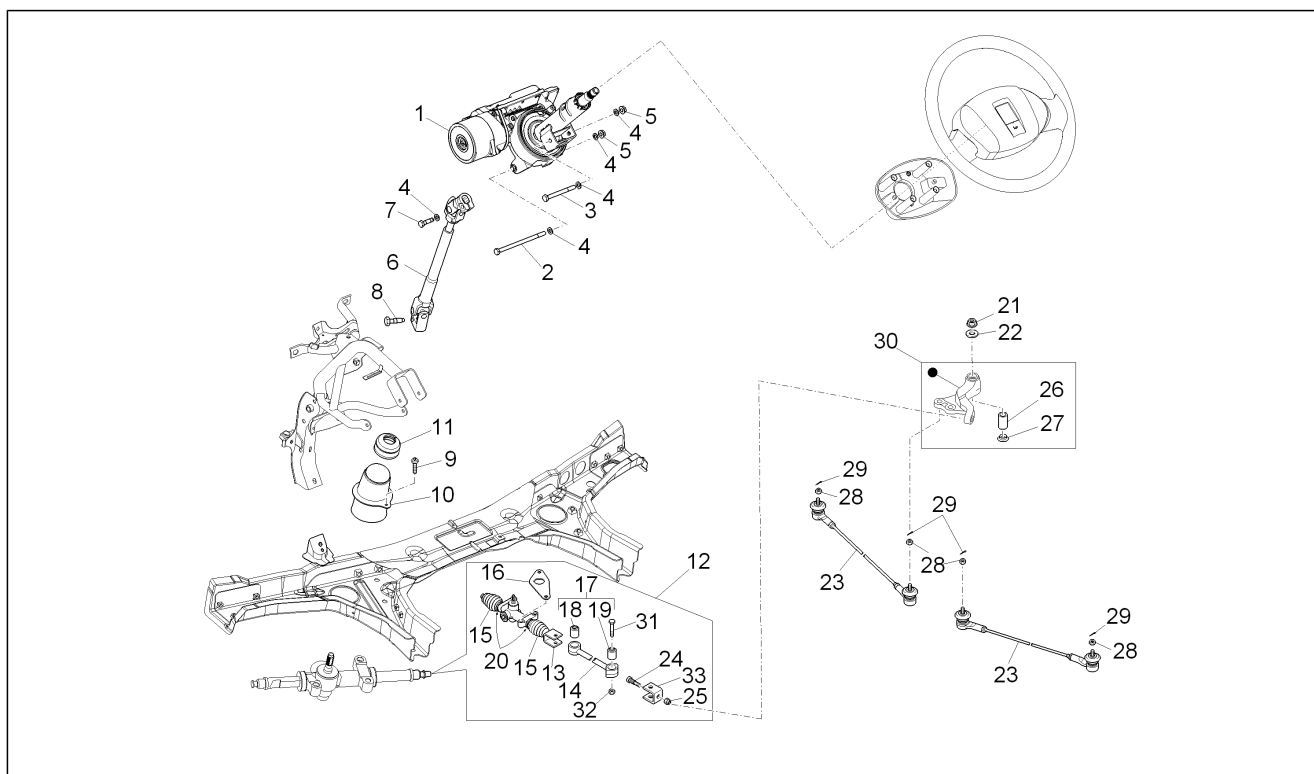
Pos.	Code	Beschreibung	Menge	Varianten
1	B004320	Tunnel	1	
2	D9356755014	Sechskantschraube	3	
3	9004183025000	Mutter	3	
4	B004459	L.Bügel unten	1	
5	B004317	R.Bügel unten	1	
6	B004315	Linkes halterbügel	1	
7	015859	Schraube 3,5x16	2	
8	B004316	Rechter halterbügel	1	
9	B004318	Befestigungsbügel Tunnel-Konsole	1	
10	B004325	Schalterträger	1	
11	181351	Federplättchen	2	
12	B004319	Aschenbecher	1	
13	615093	Konsole	1	
14	5882587Z01030	Tasche	1	
15	615430	Staubschutz schaltknüppel	1	
16	296170	Schraube M6x14	3	
17	565429	Zigarettenanzünder	1	
18	B007157	Steckdose	1	

<b>Einheit</b>	Lenker/Lenkung
<b>Code</b>	03.06
<b>Beschreibung</b>	Lenkradartikulation
<b>Inspektion</b>	1



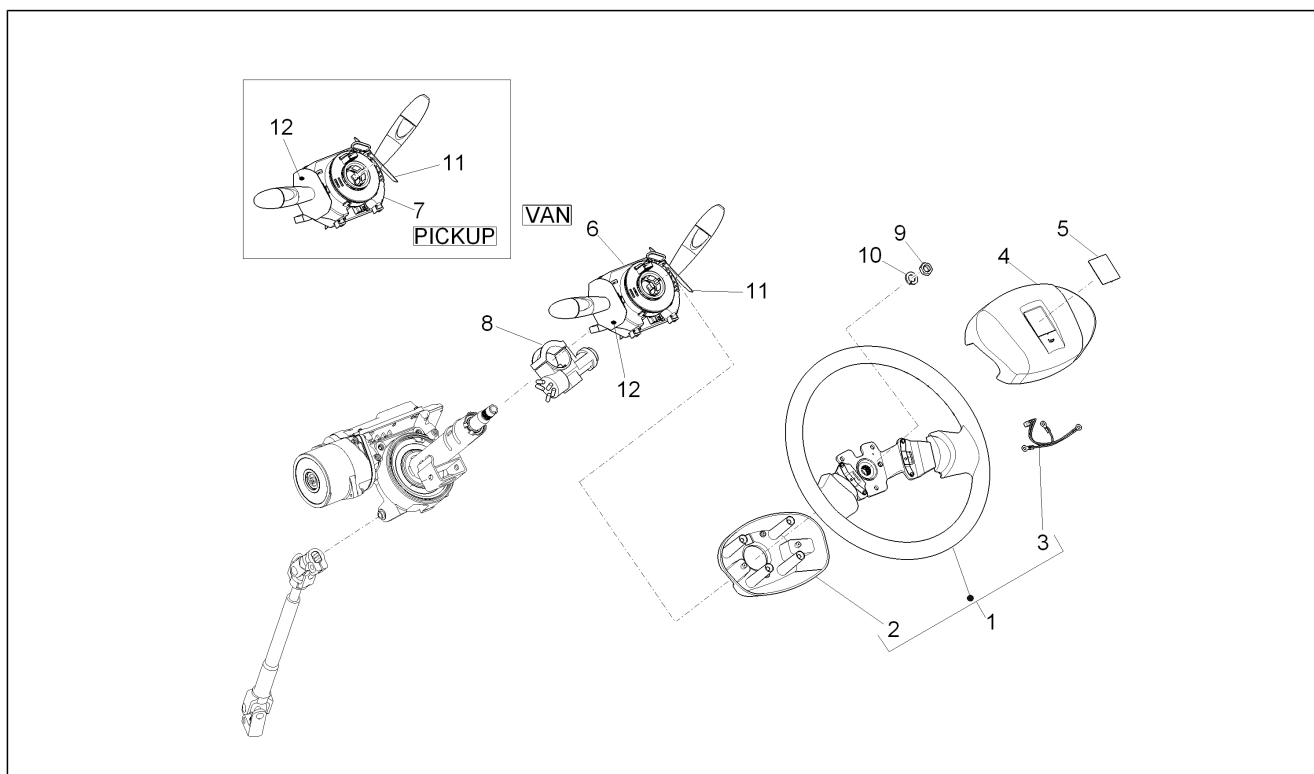
Pos.	Code	Beschreibung	Menge	Varianten
1	B0005185	Lenksäule mit EPS	1	
1	B005915	Lenksäule mit EPS (contact less)	1	
2	B000508	Sechskantschraube	1	
3	030082	Schraube	1	
4	003058	Flachscheibe 15x8,4x1,5	5	
5	015341	Geflanschte Mutter	2	
6	B0009835	Lenkspindel	1	
7	B000504	Spezialschraube M8x30	1	
8	B000505	Spezialschraube	1	
9	9327056012000	Schraube	6	
10	B000466	Haube	1	
11	B000467	Ring	1	
12	B004148	Lenkgehäuse komplett	1	
13	B004827	Bügel	1	
14	B004678	Gelenk	1	
15	B004820	Haube	2	
16	B004694	Staubschutz	1	
17	1R000272	Satz Buchsen Lenkgehäuse	1	
18	B004679	Buchse	1	
19	B004680	Buchse	1	
20	B004821	Sprengring	2	
21	9004178043000	Mutter	1	
22	9004201638000	Unterlegscheibe	1	
23	652234	Achsschenkel	2	
24	B004826	Spezialschraube	1	
25	B004825	Mutter, selbstsichernd	1	
26	9004389104000	Bundring	1	
27	9004210027000	Unterlegscheibe	1	

<b>Einheit</b>	Lenker/Lenkung
<b>Code</b>	03.06
<b>Beschreibung</b>	Lenkradartikulation
<b>Inspektion</b>	1



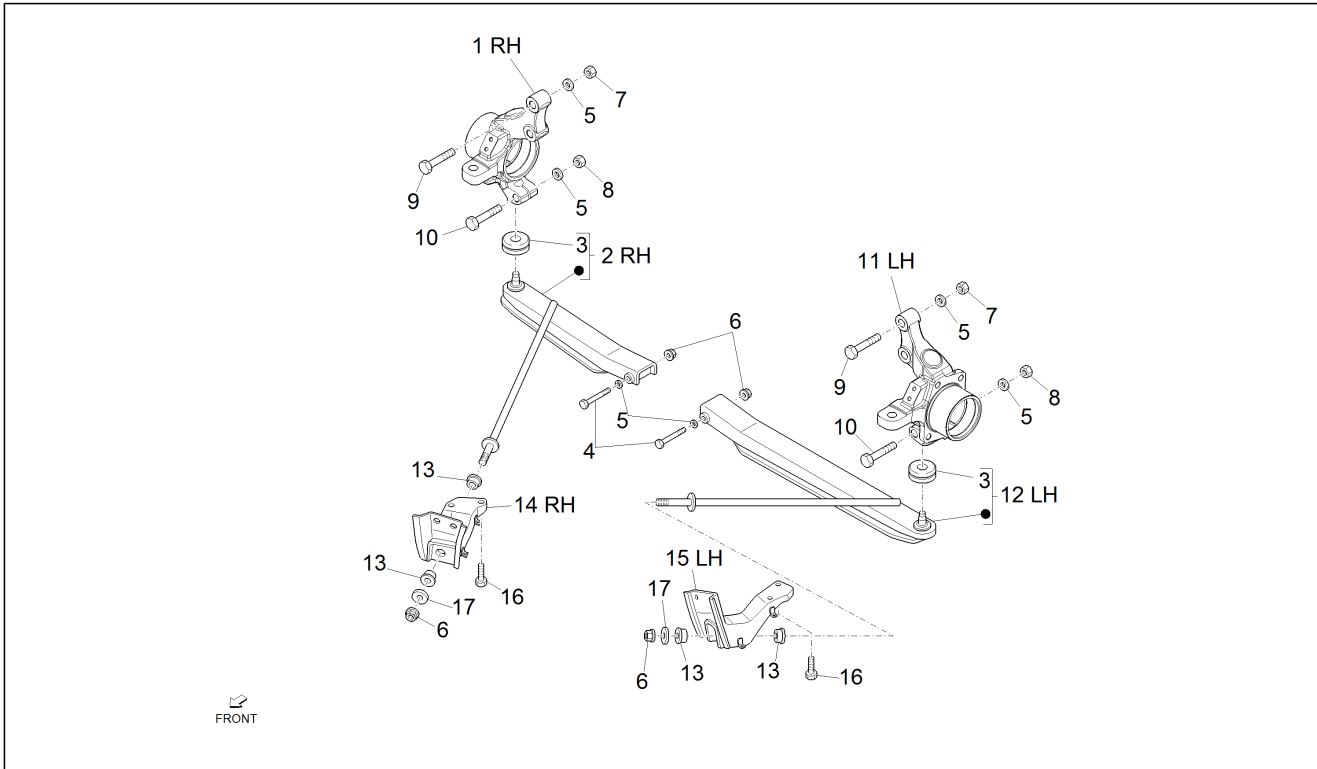
Pos.	Code	Beschreibung	Menge	Varianten
28	9004171003000	Mutter	4	
29	261336	Splint	4	
30	262480	Lenkarm	1	
31	B004823	Sechskantschraube	2	
32	B004824	Mutter, selbstsichernd	2	
33	B004822	Bügel	1	

<b>Einheit</b>	Lenker/Lenkung
<b>Code</b>	03.08
<b>Beschreibung</b>	Lenkrad
<b>Inspektion</b>	1



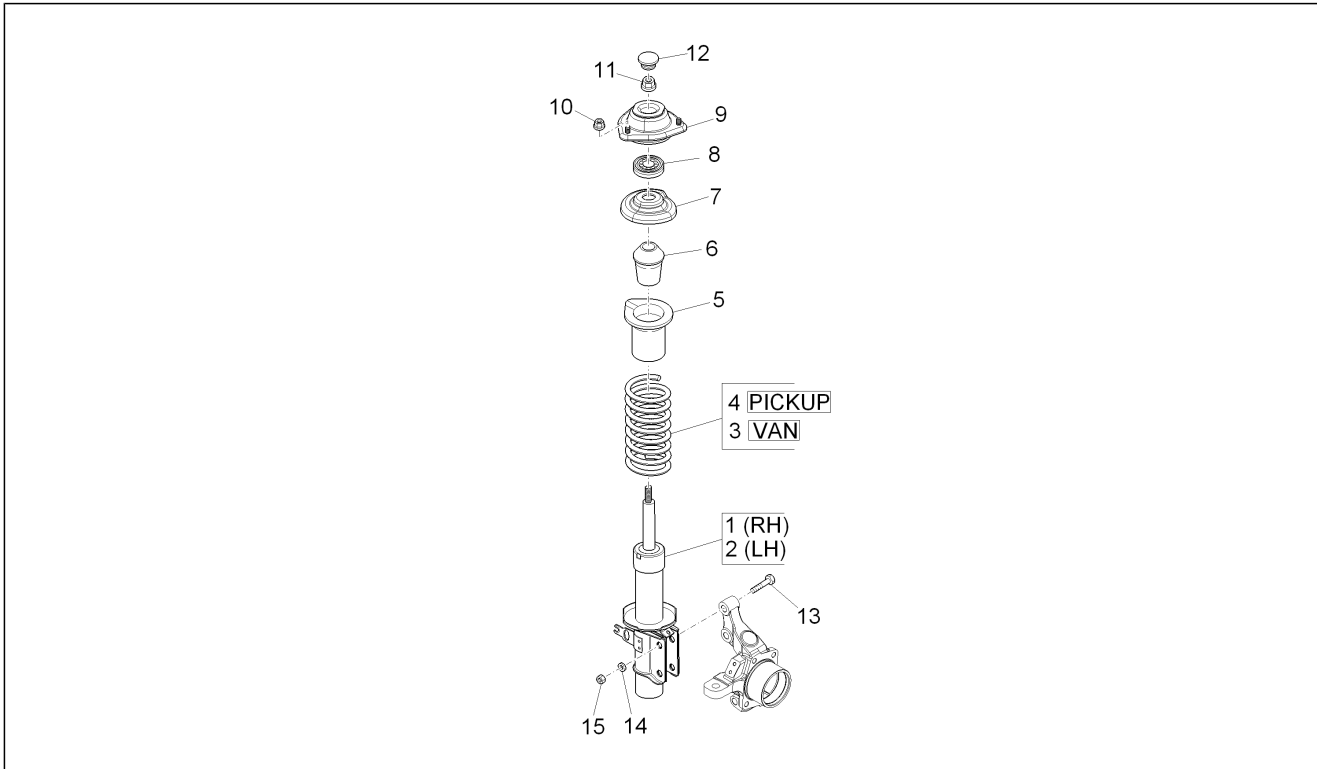
Pos.	Code	Beschreibung	Menge	Varianten
1	B000932	Lenkrad	1	
2	B000933	Schutz unten	1	
3	B000934	Kabel	1	
4	B000935	Abdeckung Hupe	1	
5	B000516	Piaggio plakette	1	
6	B004276	Lichtschalter	1	<b>Technische Spezifikation:</b> Kastenwagen[VAN]
7	B004275	Lichtschalter	1	<b>Technische Spezifikation:</b> Alle Pick-up-Versionen[PICKUP]
8	B004111	Lenkerschloss mit Zündschalter	1	
9	O21216	Mutter	1	
10	B000497	Federring	1	
11	B004123	Staubschutzring rechts	1	
12	B004124	Staubschutzring links	1	

<b>Einheit</b>	Radaufhängungen
<b>Code</b>	04.01
<b>Beschreibung</b>	Schwingarm
<b>Inspektion</b>	1



Pos.	Code	Beschreibung	Menge	Varianten
1	B000522	Nabe rechts	1	<b>Technische Spezifikation:</b> Rechts[RH]
2	B006059	Arm unten rechts	1	<b>Technische Spezifikation:</b> Rechts[RH]
3	4334587507000	Staubschutz	2	
4	9004101605000	Bolzen	2	
5	D9451201200	Flachscheibe	8	
6	264878	Geflanschte Mutter M12x1,25	2	
7	D9411551200	Mutter	4	
8	D9411571200	Mutter	2	
9	9117171255000	Schraubbolzen M12x55	4	
10	D9004101583	Schraubbolzen	2	
11	B000521	Nabe links	1	<b>Technische Spezifikation:</b> Links[LH]
12	B006060	Arm unten links	1	<b>Technische Spezifikation:</b> Links[LH]
13	4867487Z01000	Puffer	4	
14	4807387Z01000	Befestigung rechter holm	1	<b>Technische Spezifikation:</b> Rechts[RH]
15	4807487Z02000	Befestigung linker holm	1	<b>Technische Spezifikation:</b> Links[LH]
16	B005057	Sechskantschraube M10x30	8	
17	D9004201542	Unterlegscheibe	2	

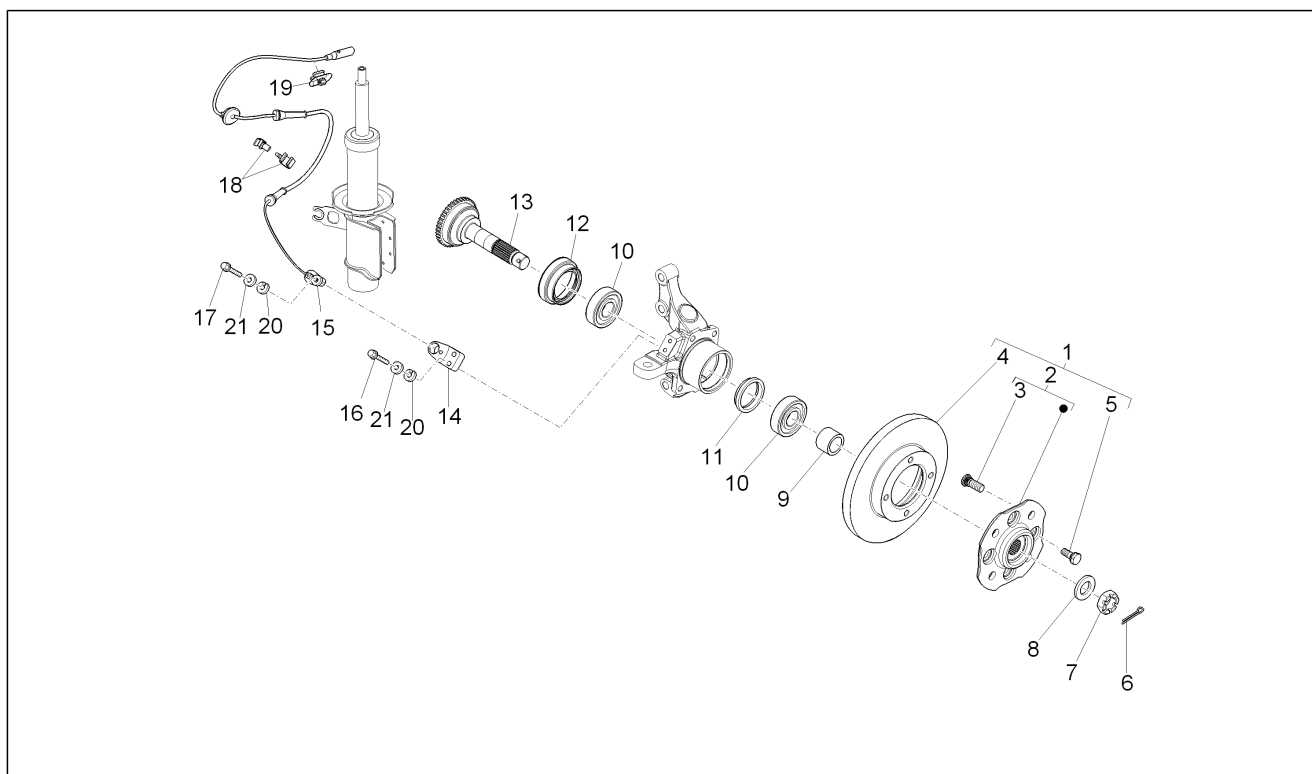
<b>Einheit</b>	Radaufhängungen
<b>Code</b>	04.03
<b>Beschreibung</b>	Vordere Radaufhängung - Stoßdämpfer
<b>Inspektion</b>	1



Pos.	Code	Beschreibung	Menge	Varianten
1	B004138	Stoßdämpfer vorderer rechts	1	<b>Technische Spezifikation:</b> Rechts[RH]
2	B004139	Stoßdämpfer vorderer links	1	<b>Technische Spezifikation:</b> Links[LH]
3	4813187Z20000	Stoßdämpferfeder	2	<b>Technische Spezifikation:</b> Kastenwagen[VAN]
4	263597	Stoßdämpferfeder	2	<b>Technische Spezifikation:</b> Alle Pick-up-Versionen[PICKUP]
5	4855987Z01000	Staubschutz stoßdämpfer	2	
6	658155	Puffer	2	
7	4847087Z02000	Oberer sitz	2	
8	9004386101000	Stoßdämpferbuchse vorne	2	
9	B004342	Elastische Halterung	2	
10	9004179075000	Mutter	6	
11	264878	Geflanschte Mutter M12x1,25	2	
12	4868487502000	Staubschutz	2	
13	9117171255000	Schraubbolzen M12x55	4	
14	D9451201200	Flachscheibe	4	
15	D9411551200	Mutter	4	

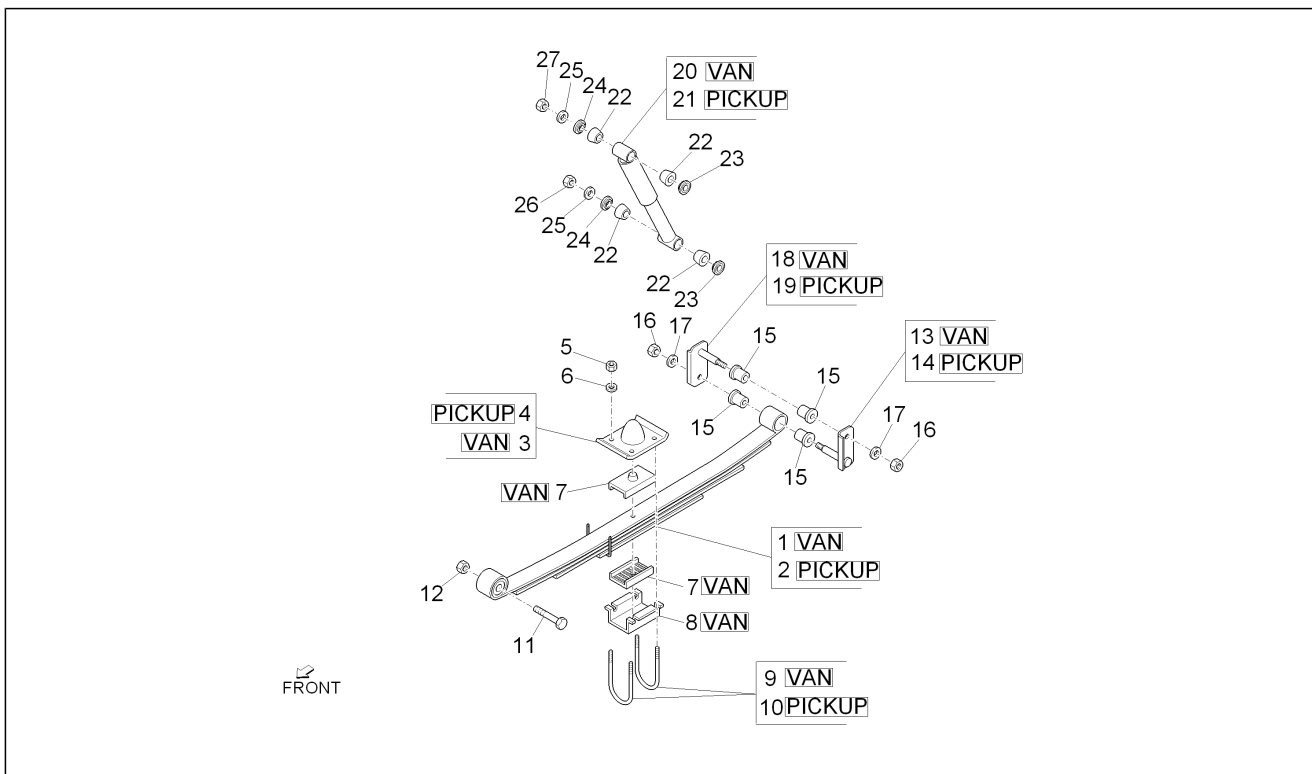


<b>Einheit</b>	Radaufhängungen
<b>Code</b>	04.04
<b>Beschreibung</b>	Vorderradnabe
<b>Inspektion</b>	1



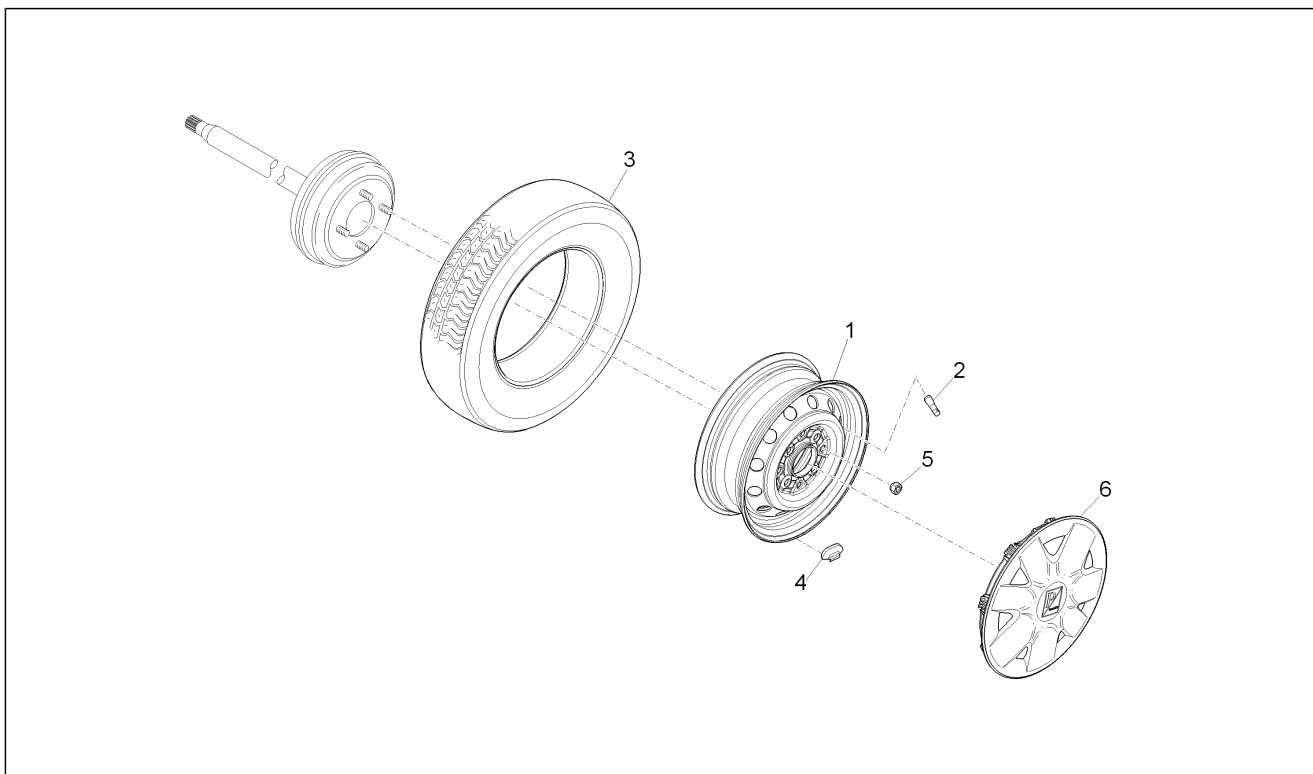
Pos.	Code	Beschreibung	Menge	Varianten
1	4351087Z02000	-	2	
2	4350287Z01000	Vorderachsnahe	2	
3	9004912035000	Bolzen radnabe L=35mm, M12 p=1,5	8	
4	4351287Z02000	Bremsscheibe Vorderradbremse	2	
5	9004119520000	Schraubbolzen	8	
6	9004252016000	Pin	2	
7	9004171053000	Mutter	2	
8	9004201224000	Unterlegscheibe	2	
9	9004311202000	Gasket ring	2	
10	9004363242000	Lager	4	
11	644299	Bundring	2	
12	9004311201000	Gasket ring	2	
13	658979	Vorderradachse	2	
14	B000523	Sensor halter	2	
15	B000525	Vorderer ABS-Sensor	2	
16	030052	Schraube	4	
17	031090	Sechskantschraube	2	
18	B004140	Kleine Feder	2	
19	B005629	Molletta	2	
20	016406	Federring 6,4x11,8x1	6	
21	013777	Unterlegscheibe 6.4x13x1.5	6	

<b>Einheit</b>	Radaufhängungen
<b>Code</b>	04.05
<b>Beschreibung</b>	Hintere Radaufhängung - Stoßdämpfer
<b>Inspektion</b>	1



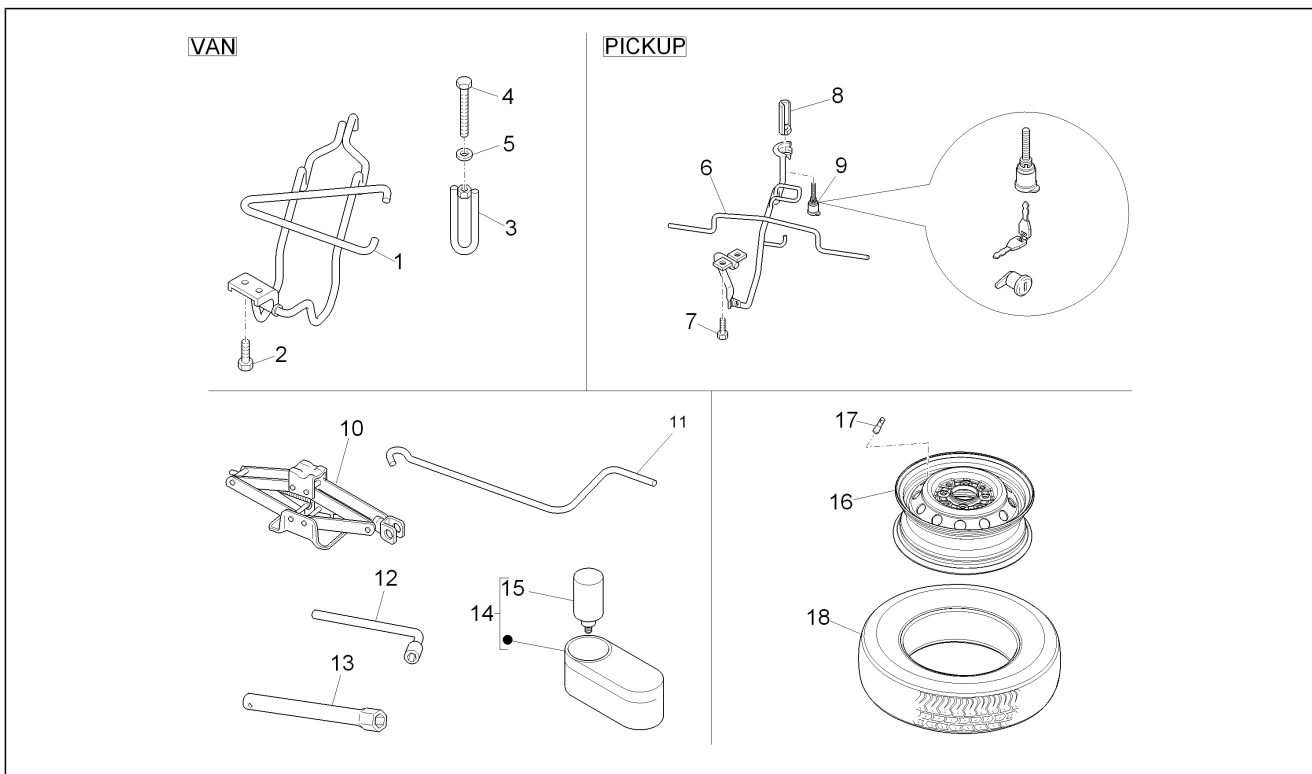
Pos.	Code	Beschreibung	Menge	Varianten
1	B005010	Feder Blattfeder	2	<b>Technische Spezifikation:</b> Kastenwagen[VAN]
2	B005011	Feder Blattfeder	2	<b>Technische Spezifikation:</b> Alle Pick-up-Versionen[PICKUP]
3	4834187Z03000	Puffer hintere feder	2	<b>Technische Spezifikation:</b> Kastenwagen[VAN]
4	4834187Z02000	Puffer hintere feder	2	<b>Technische Spezifikation:</b> Alle Pick-up-Versionen[PICKUP]
5	D9411071000	Mutter	8	
6	9451201000000	Onduflex u.scheibe	8	
7	4837287Z01000	Rückhalteteil	4	<b>Technische Spezifikation:</b> Kastenwagen[VAN]
8	4837187Z02000	Rückhalter feder	2	<b>Technische Spezifikation:</b> Kastenwagen[VAN]
9	D9004117087T	U-Schraube	4	<b>Technische Spezifikation:</b> Kastenwagen[VAN]
10	9004117081000	U-Bolzen	4	<b>Technische Spezifikation:</b> Alle Pick-up-Versionen[PICKUP]
11	9004101605000	Bolzen	2	
12	261319	Mutter m12x1,25 h=12,5	2	
13	4840887Z01000	Befestigung hinteres aufhängungsgel	2	<b>Technische Spezifikation:</b> Kastenwagen[VAN]
14	D4840887Z03	Befestigung hinteres aufhängungsgel	2	<b>Technische Spezifikation:</b> Alle Pick-up-Versionen[PICKUP]
15	261219	Gummibuchse	8	
16	D9411051000	Mutter	4	
17	9451101000000	Unterlegscheibe	4	
18	4804187Z01000	Befestigung hinteres aufhängungsgel	2	<b>Technische Spezifikation:</b> Kastenwagen[VAN]
19	D4804187Z02	Befestigung hinteres aufhängungsgel	2	<b>Technische Spezifikation:</b> Alle Pick-up-Versionen[PICKUP]
20	B005012	Hinterer Stoßdämpfer	2	<b>Technische Spezifikation:</b> Kastenwagen[VAN]
21	4853187Z10000	Stoßdämpfer hinten	2	<b>Technische Spezifikation:</b> Alle Pick-up-Versionen[PICKUP]
22	B004981	Buchse	8	
23	D9004209144	Flachscheibe	4	
24	D9004209143	Flachscheibe	4	
25	D9451101200	Unterlegscheibe	4	
26	D9004170152	Mutter	2	
27	D9411541200	Mutter	2	

<b>Einheit</b>	Radaufhängungen
<b>Code</b>	04.06
<b>Beschreibung</b>	Vorderräder und Hinterräder
<b>Inspektion</b>	1



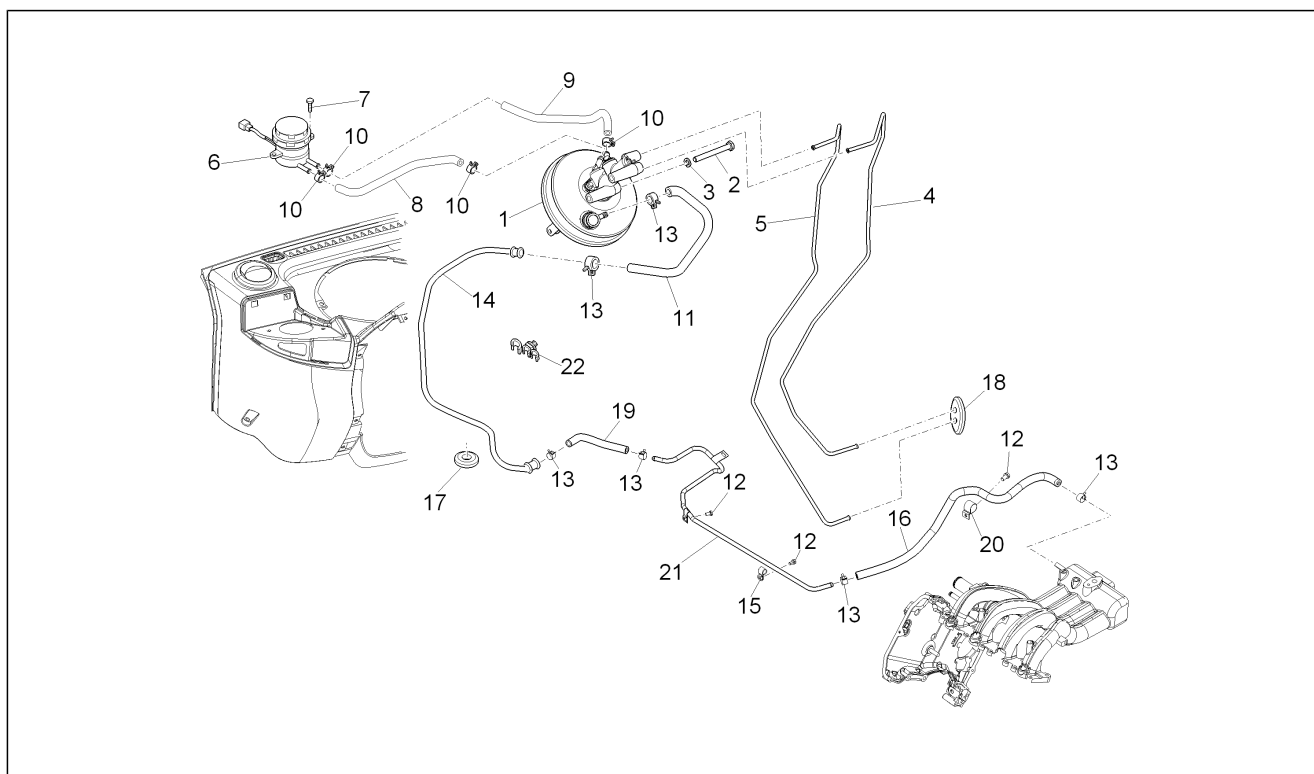
Pos.	Code	Beschreibung	Menge	Varianten
1	56585R	Radfelge 13"	4	
1	B023284	Radfelge 13"	4	
2	9004902019000	Ventil	4	
3	B004956	Schlauchloser Reifen 155/80 R13	4	
3	B007414	155/80-13"	4	
3	610419M	Tubeless-Reifen (M/S) 155/80 R13	6	
4	CM037402	Ausgleichsgegengewicht 10 g	1	
4	CM037403	Ausgleichsgegengewicht 15 g	1	
4	CM037404	Ausgleichsgegengewicht 20 g	1	
4	CM037405	Ausgleichsgegengewicht 25 g	1	
4	CM037406	Ausgleichsgegengewicht 30 g	1	
4	CM037407	Ausgleichsgegengewicht 35 g	1	
4	CM037408	Ausgleichsgegengewicht 40 g	1	
4	CM037409	Ausgleichsgegengewicht 45 g	1	
4	CM037410	Ausgleichsgegengewicht 50 g	1	
4	CM037411	Ausgleichsgegengewicht 55 g	1	
4	CM037412	Ausgleichsgegengewicht 60 g	1	
5	9004911036000	Mutter	16	
6	B005651	Radabdeckung 13"	4	

<b>Einheit</b>	Radaufhängungen
<b>Code</b>	04.07
<b>Beschreibung</b>	Ersatzrad - Werkzeugtasche
<b>Inspektion</b>	1



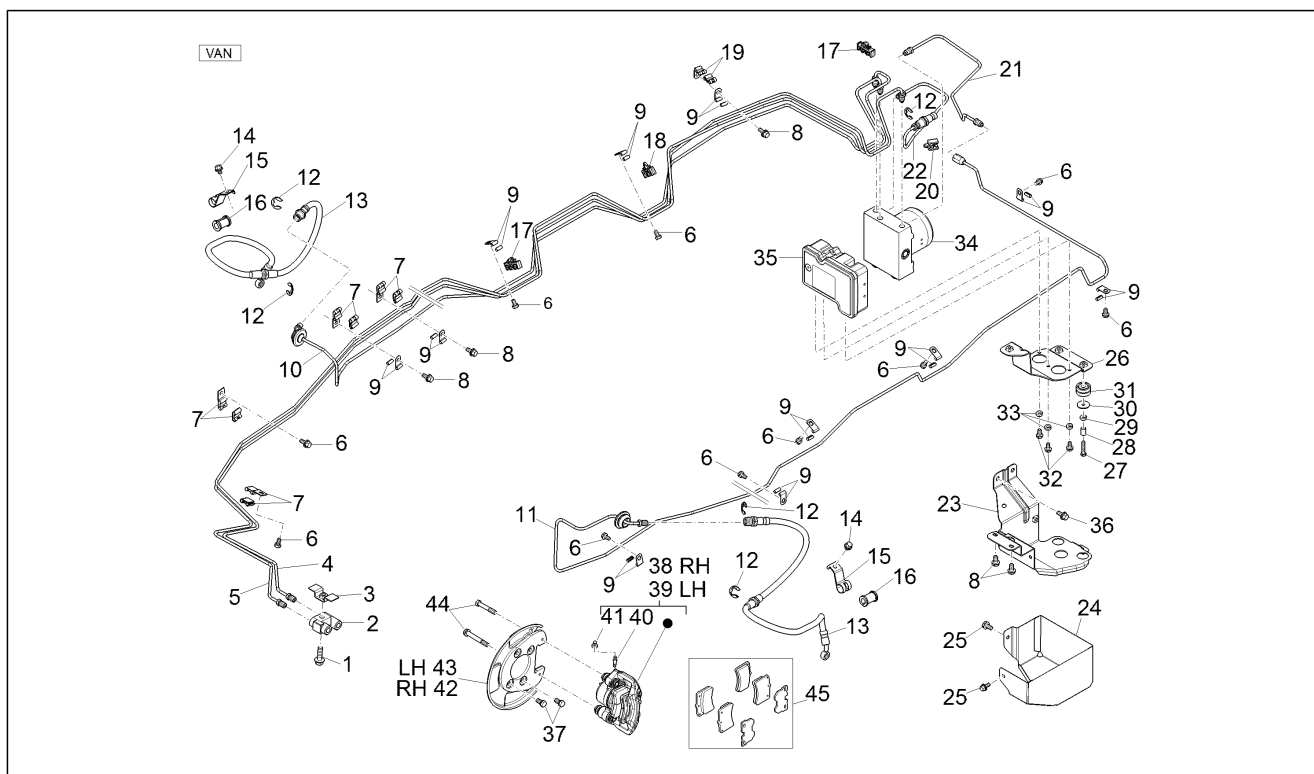
Pos.	Code	Beschreibung	Menge	Varianten
1	B007024	Reserveradtrommel 13"	1	<b>Technische Spezifikation:</b> Kastenwagen[VAN]
2	9165140816000	Schraube	2	<b>Technische Spezifikation:</b> Kastenwagen[VAN]
3	5190987Z01000	Haken ersatzradbefestigung	1	<b>Technische Spezifikation:</b> Kastenwagen[VAN]
4	B007025	Sechskantschraube	1	<b>Technische Spezifikation:</b> Kastenwagen[VAN]
5	9004201549000	Unterlegscheibe	1	<b>Technische Spezifikation:</b> Kastenwagen[VAN]
6	B004623	Reserveradtrommel	1	<b>Technische Spezifikation:</b> Alle Pick-up-Versionen[PICKUP]
7	9165140822000	Sechskantschraube	2	<b>Technische Spezifikation:</b> Alle Pick-up-Versionen[PICKUP]
8	5195287Z01000	Reserveradhalterung	1	<b>Technische Spezifikation:</b> Alle Pick-up-Versionen[PICKUP]
9	6900587Z08000	Schließzylinder	1	<b>Technische Spezifikation:</b> Alle Pick-up-Versionen[PICKUP]
10	0911187Z01000	Wagenheber	1	
11	0911387Z01000	Kurbel wagenheber	1	
12	0915187Z03000	Socket spanner	1	
13	0915587Z04000	Zündkerzenschlüssel	1	
14	646230	Reparaturkit	1	
15	646234	Sprühdose	1	
16	B004931	Radfelge 4,5 J 13"	1	
17	9004902019000	Ventil	1	
18	B004956	Schlauchloser Reifen 155/80 R13	1	
18	B007414	155/80-13"	1	
18	610419M	Tubeless-Reifen (M/S) 155/80 R13	1	

<b>Einheit</b>	Bremsanlage - Bowdenzüge
<b>Code</b>	05.01
<b>Beschreibung</b>	Front bremschlauchen - Pumpe
<b>Inspektion</b>	1



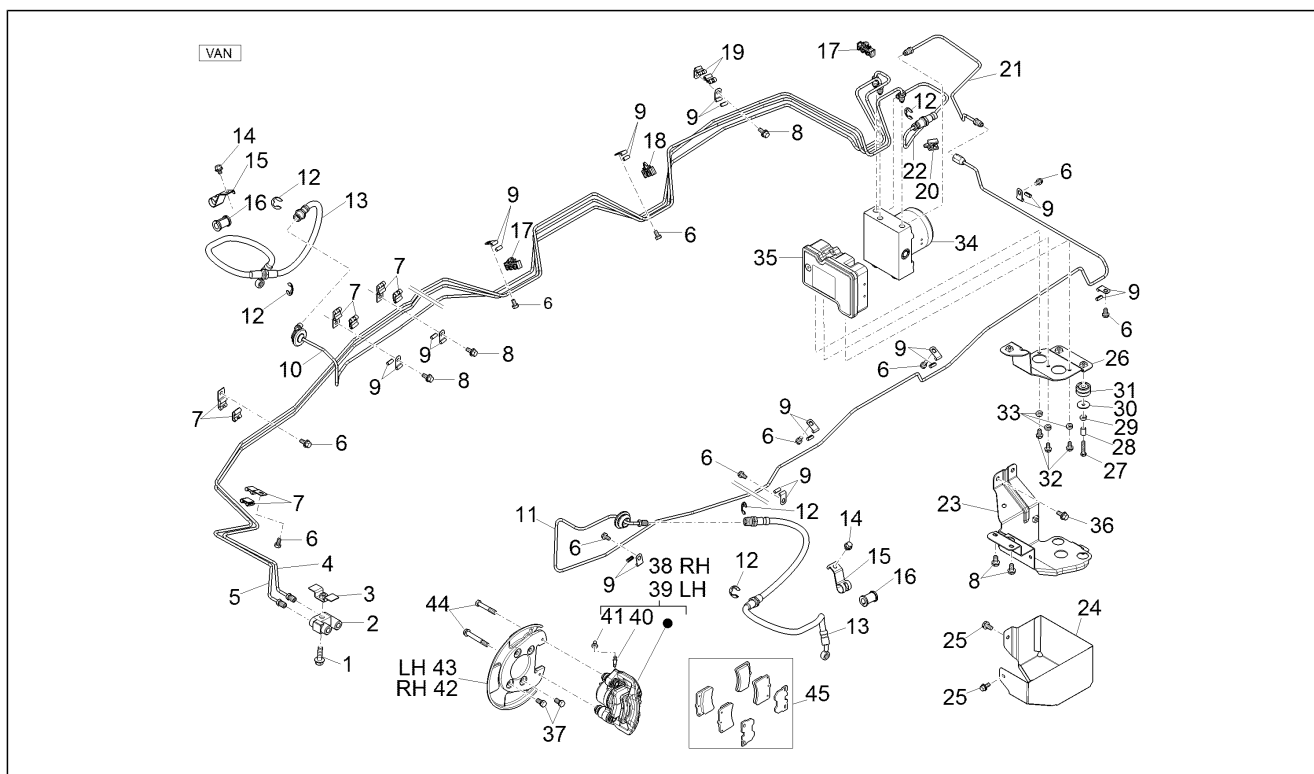
Pos.	Code	Beschreibung	Menge	Varianten
1	4720087Z01000	Bremspumpe komplett	1	
1	B005913	Bremspumpe komplett	1	
2	262125	Sechskantschraube M10x130	2	
3	016410	Unterlegscheibe 17,6x11x2,5	2	
4	B000528	Vorderradbremseleitung	1	
5	B000529	Hinterradbremseleitung	1	
6	613319	Öltank Bremsen	1	
7	9165160620000	Schraubbolzen	2	
8	B000893	Tankleitung N.1	1	
9	B000892	Tankleitung N.2	1	
10	9004467161000	Schelle	4	
11	B004992	Vorderradbremseleitung	1	
11	B005914	Schlauch	1	
12	9161160612000	Schraubbolzen	3	
13	9004467161000	Schelle	6	
14	4476287Z02000	Leitung	1	
15	D9004461193	Schelle	1	
16	B005545	Unterdruckleitung	1	
17	9004480378000	Kabelführung	1	
18	9004480396000	Kabelführung	1	
19	658248	Unterdruckleitung	1	
20	B006045	Schelle	1	
21	B005544	Druckabbauleitung Bremse	1	
22	B005045	Schelle	1	

<b>Einheit</b>	Bremsanlage - Bowdenzüge
<b>Code</b>	05.02
<b>Beschreibung</b>	Bremschläuchen - Bremszangen
<b>Inspektion</b>	1



Pos.	Code	Beschreibung	Menge	Varianten
1	D9165160830	Flanschschraube	1	Technische Spezifikation:Kastenwagen[VAN]
2	B000527	4-Wege-Anschluss	1	Technische Spezifikation:Kastenwagen[VAN]
3	D5515287Z01	Halterung	1	Technische Spezifikation:Kastenwagen[VAN]
4	B000542	Bremsleitung vorne 4-Wege HECU/ABS	1	Technische Spezifikation:Kastenwagen[VAN]
4	B007214	Bremsleitung vorne 4-Wege HECU/ABS	1	Technische Spezifikation:Kastenwagen[VAN]
5	B000541	Bremsleitung hinten 4-Wege HECU/ABS	1	Technische Spezifikation:Kastenwagen[VAN]
5	B007213	Bremsleitung hinten 4-Wege HECU/ABS	1	Technische Spezifikation:Kastenwagen[VAN]
6	9161160612000	Schraubbolzen	10	Technische Spezifikation:Kastenwagen[VAN]
7	D9004461468	Schelle	4	Technische Spezifikation:Kastenwagen[VAN]
7	B007219	Schelle	4	Technische Spezifikation:Kastenwagen[VAN]
8	D9165140616	Sechskantschraube	5	Technische Spezifikation:Kastenwagen[VAN]
9	D9622130705	Schelle	11	Technische Spezifikation:Kastenwagen[VAN]
10	B000543	Bremsleitung HECU-ABS/flex. Leitung vorne rechts	1	Technische Spezifikation:Kastenwagen[VAN]
10	B007215	Bremsleitung HECU-ABS/flex. Leitung vorne rechts	1	Technische Spezifikation:Kastenwagen[VAN]
11	B006197	Bremsleitung vorne li	1	Technische Spezifikation:Kastenwagen[VAN]
12	261332	Schraube	5	Technische Spezifikation:Kastenwagen[VAN]
13	9004922154000	Bremsschlauch	2	Technische Spezifikation:Kastenwagen[VAN]
14	D9165160610	Flanschschraube	2	Technische Spezifikation:Kastenwagen[VAN]
15	D9004461432	Schelle	2	Technische Spezifikation:Kastenwagen[VAN]
16	D9004540022	Puffer	2	Technische Spezifikation:Kastenwagen[VAN]
17	B005042	Schelle	2	Technische Spezifikation:Kastenwagen[VAN]
18	B005041	Schelle	1	Technische Spezifikation:Kastenwagen[VAN]
19	D9004461364	Schelle	1	Technische Spezifikation:Kastenwagen[VAN]
20	D9004464629	Sperrfeder Leitungen	1	Technische Spezifikation:Kastenwagen[VAN]
20	B007289	Sperrfeder Leitungen	1	Technische Spezifikation:Kastenwagen[VAN]
21	B000544	Bremsleitung HECU-ABS/flex. Leitung vorne links	1	Technische Spezifikation:Kastenwagen[VAN]
21	B007216	Bremsleitung HECU-ABS/flex. Leitung vorne links	1	Technische Spezifikation:Kastenwagen[VAN]
22	B000545	Bremsleitung HECU-ABS/flex. Leitung hinten links	1	Technische Spezifikation:Kastenwagen[VAN]

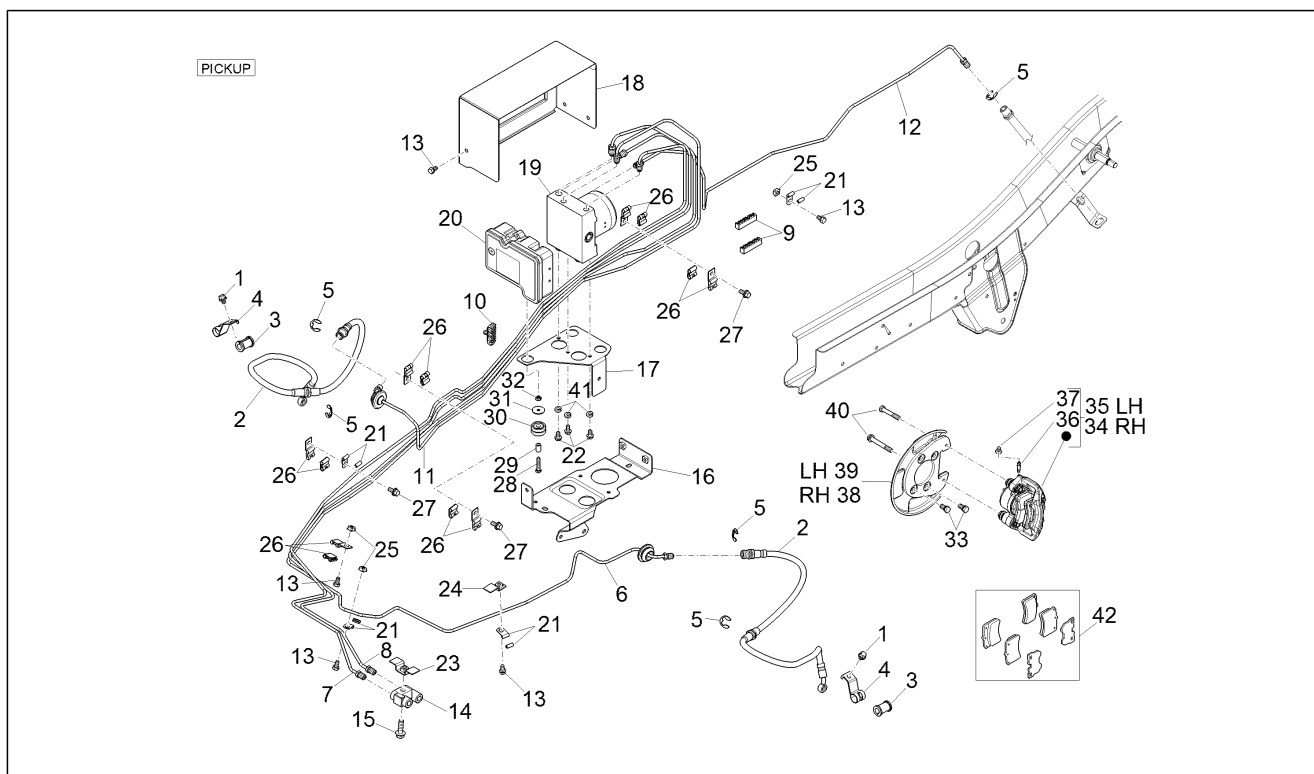
<b>Einheit</b>	Bremsanlage - Bowdenzüge
<b>Code</b>	05.02
<b>Beschreibung</b>	Bremschläuchen - Bremszangen
<b>Inspektion</b>	1



Pos.	Code	Beschreibung	Menge	Varianten
22	B007288	Bremsleitung HECU-ABS/flex. Leitung hinten links	1	Technische Spezifikation:Kastenwagen[VAN]
23	B000910	Bügel unten	1	Technische Spezifikation:Kastenwagen[VAN]
24	B000911	Schutz	1	Technische Spezifikation:Kastenwagen[VAN]
25	D9165140612	Sechskantschraube	3	Technische Spezifikation:Kastenwagen[VAN]
26	B000909	Modulator Bügel oberen	1	Technische Spezifikation:Kastenwagen[VAN]
27	030052	Schraube	3	Technische Spezifikation:Kastenwagen[VAN]
28	624456	Distanzscheibe	3	Technische Spezifikation:Kastenwagen[VAN]
29	016406	Federring 6,4x11,8x1	3	Technische Spezifikation:Kastenwagen[VAN]
30	016667	Unterlegscheibe	3	Technische Spezifikation:Kastenwagen[VAN]
31	D9004480596	Gummi	3	Technische Spezifikation:Kastenwagen[VAN]
32	031086	Schraube M6x12	3	Technische Spezifikation:Kastenwagen[VAN]
33	006976	Sprengscheibe 12x6,4x0,5	3	Technische Spezifikation:Kastenwagen[VAN]
34	B006070	Kit ABS-Modulator	1	Technische Spezifikation:Kastenwagen[VAN]
35	B006071	Kit ABS-Steuergerät	1	Technische Spezifikation:Kastenwagen[VAN]
36	D9161160816	Flanschschraube	2	Technische Spezifikation:Kastenwagen[VAN]
37	D9004119494	Flanschschraube	8	Technische Spezifikation:Kastenwagen[VAN]
38	658278	Vorderradbremzange r.	1	Technische Spezifikation:Kastenwagen[VAN]
39	658279	Vorderradbremzange l.	1	Technische Spezifikation:Kastenwagen[VAN]
40	837145	Schraube	1	Technische Spezifikation:Kastenwagen[VAN]
41	837144	Verschluss entlüfter	1	Technische Spezifikation:Kastenwagen[VAN]
42	4770387Z01000	Staubschuttscheibe vorne rechts	1	Technische Spezifikation:Kastenwagen[VAN]
43	4770487Z01000	Staubschutzring vorne links	1	Technische Spezifikation:Kastenwagen[VAN]
44	9004101534000	Schraubbolzen	2	Technische Spezifikation:Kastenwagen[VAN]
45	837146	Bremsklötze	1	Technische Spezifikation:Kastenwagen[VAN]



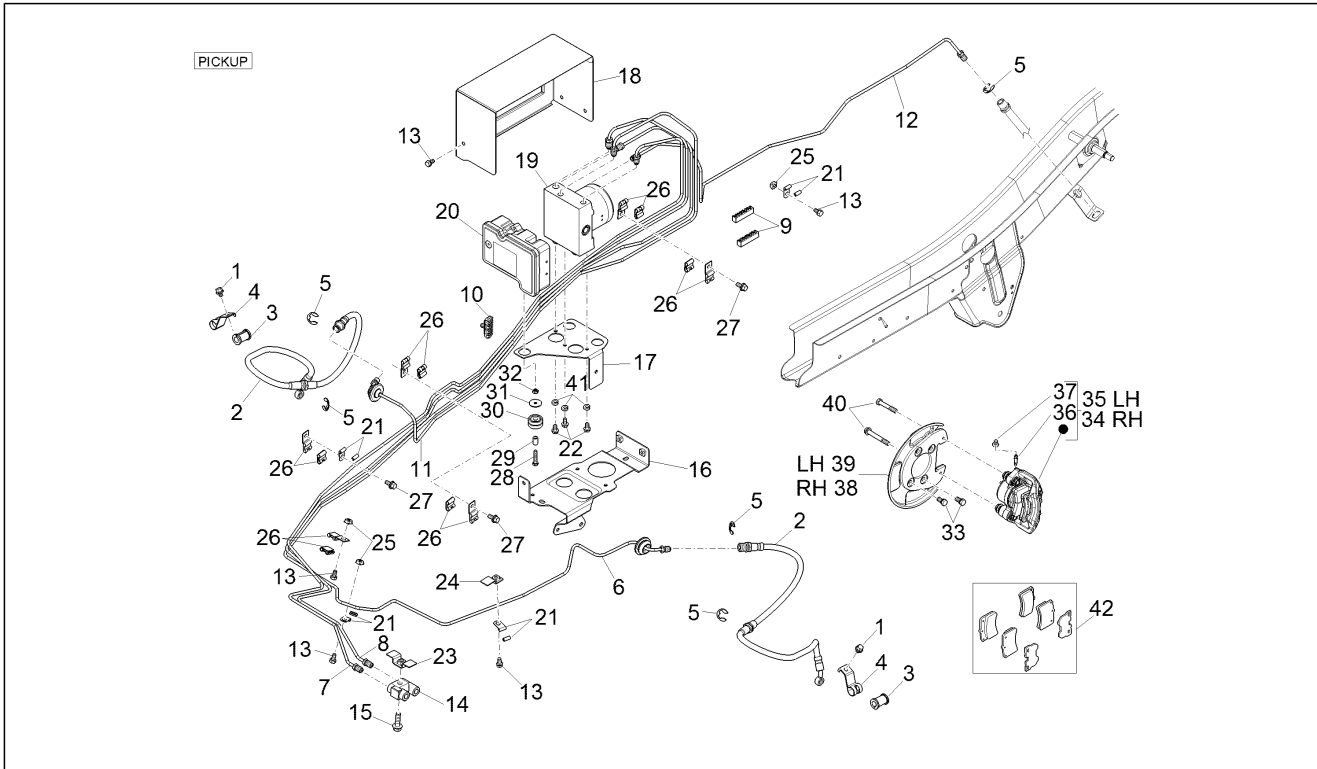
<b>Einheit</b>	Bremsanlage - Bowdenzüge
<b>Code</b>	05.03
<b>Beschreibung</b>	Bremschläuchen - Bremszangen II
<b>Inspektion</b>	1



Pos.	Code	Beschreibung	Menge	Varianten
1	D9165160610	Flanschschraube	2	<b>Technische Spezifikation:</b> Alle Pick-up-Versionen[PICKUP]
2	9004922154000	Bremsschlauch	2	<b>Technische Spezifikation:</b> Alle Pick-up-Versionen[PICKUP]
3	D9004540022	Puffer	2	<b>Technische Spezifikation:</b> Alle Pick-up-Versionen[PICKUP]
4	D9004461432	Schelle	2	<b>Technische Spezifikation:</b> Alle Pick-up-Versionen[PICKUP]
5	261332	Schraube	5	<b>Technische Spezifikation:</b> Alle Pick-up-Versionen[PICKUP]
6	B000533	Bremsleitung HECU-ABS/flex. Leitung vorne links	1	<b>Technische Spezifikation:</b> Alle Pick-up-Versionen[PICKUP]
6	B007212	Bremsleitung HECU-ABS/flex. Leitung vorne links	1	<b>Technische Spezifikation:</b> Alle Pick-up-Versionen[PICKUP]
7	B000530	Bremsleitung hinten 4-Wege HECU/ABS	1	<b>Technische Spezifikation:</b> Alle Pick-up-Versionen[PICKUP]
7	B007209	Bremsleitung hinten 4-Wege HECU/ABS	1	<b>Technische Spezifikation:</b> Alle Pick-up-Versionen[PICKUP]
8	B000531	Bremsleitung vorne 4-Wege HECU/ABS	1	<b>Technische Spezifikation:</b> Alle Pick-up-Versionen[PICKUP]
8	B007210	Bremsleitung vorne 4-Wege HECU/ABS	1	<b>Technische Spezifikation:</b> Alle Pick-up-Versionen[PICKUP]
9	B005360	Sperrfeder Leitungen	2	<b>Technische Spezifikation:</b> Alle Pick-up-Versionen[PICKUP]
10	B005353	Schelle	1	<b>Technische Spezifikation:</b> Alle Pick-up-Versionen[PICKUP]
11	B000532	Bremsleitung HECU-ABS/flex. Leitung vorne rechts	1	<b>Technische Spezifikation:</b> Alle Pick-up-Versionen[PICKUP]
11	B007211	Bremsleitung HECU-ABS/flex. Leitung vorne rechts	1	<b>Technische Spezifikation:</b> Alle Pick-up-Versionen[PICKUP]
12	B000534	Hinterradbremssleitung	1	<b>Technische Spezifikation:</b> Alle Pick-up-Versionen[PICKUP]
13	9161160612000	Schraubbolzen	8	<b>Technische Spezifikation:</b> Alle Pick-up-Versionen[PICKUP]
14	B000527	4-Wege-Anschluss	1	<b>Technische Spezifikation:</b> Alle Pick-up-Versionen[PICKUP]
15	D9165160830	Flanschschraube	1	<b>Technische Spezifikation:</b> Alle Pick-up-Versionen[PICKUP]
16	B000901	Bügel unten	1	<b>Technische Spezifikation:</b> Alle Pick-up-Versionen[PICKUP]
17	B000902	Haltebügel	1	<b>Technische Spezifikation:</b> Alle Pick-up-Versionen[PICKUP]
18	B000903	Schutz	1	<b>Technische Spezifikation:</b> Alle Pick-up-Versionen[PICKUP]
19	B006070	Kit ABS-Modulator	1	<b>Technische Spezifikation:</b> Alle Pick-up-Versionen[PICKUP]
20	B006071	Kit ABS-Steuergerät	1	<b>Technische Spezifikation:</b> Alle Pick-up-Versionen[PICKUP]
21	D9622130705	Schelle	5	<b>Technische Spezifikation:</b> Alle Pick-up-Versionen[PICKUP]
22	031086	Schraube M6x12	3	<b>Technische Spezifikation:</b> Alle Pick-up-Versionen[PICKUP]
23	D5151287Z01	Halterung	1	<b>Technische Spezifikation:</b> Alle Pick-up-Versionen[PICKUP]
24	4738287Z01000	Halte	1	<b>Technische Spezifikation:</b> Alle Pick-up-Versionen[PICKUP]

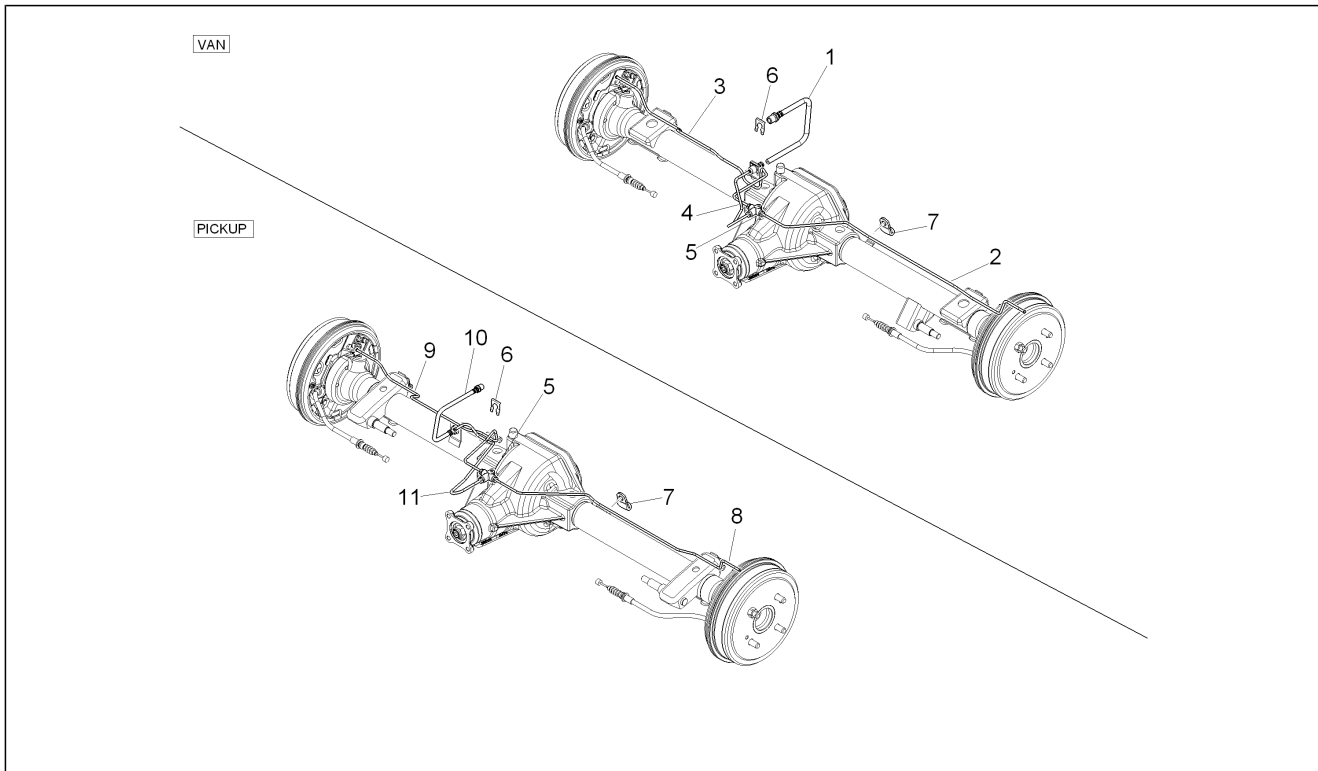


<b>Einheit</b>	Bremsanlage - Bowdenzüge
<b>Code</b>	05.03
<b>Beschreibung</b>	Bremschläuchen - Bremszangen II
<b>Inspektion</b>	1



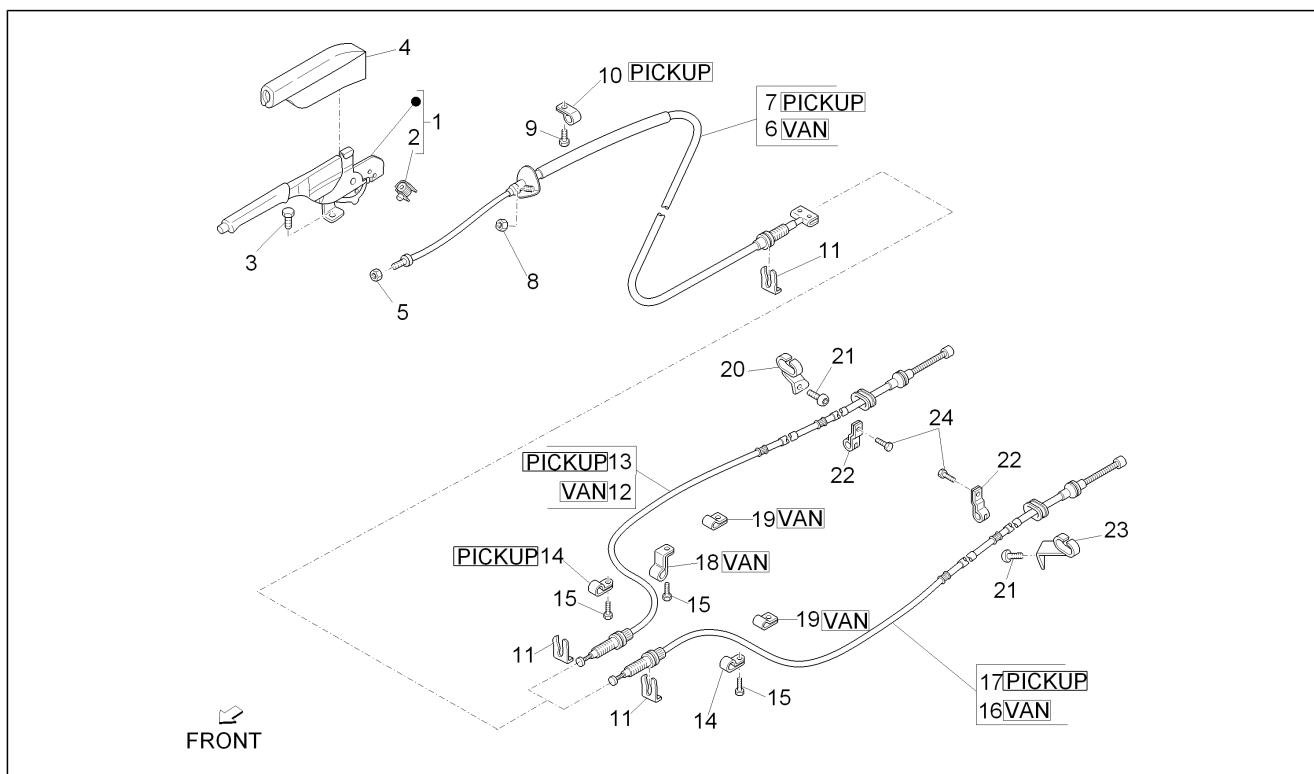
Pos.	Code	Beschreibung	Menge	Varianten
25	D9004174001	Mutter	3	<b>Technische Spezifikation:</b> Alle Pick-up-Versionen[PICKUP]
26	D9004461468	Schelle	6	<b>Technische Spezifikation:</b> Alle Pick-up-Versionen[PICKUP]
27	D9165140616	Sechskantschraube	3	<b>Technische Spezifikation:</b> Alle Pick-up-Versionen[PICKUP]
28	030052	Schraube	3	<b>Technische Spezifikation:</b> Alle Pick-up-Versionen[PICKUP]
29	624456	Distanzscheibe	3	<b>Technische Spezifikation:</b> Alle Pick-up-Versionen[PICKUP]
30	D9004480596	Gummi	3	<b>Technische Spezifikation:</b> Alle Pick-up-Versionen[PICKUP]
31	016667	Unterlegscheibe	3	<b>Technische Spezifikation:</b> Alle Pick-up-Versionen[PICKUP]
32	709116	Mutter	3	<b>Technische Spezifikation:</b> Alle Pick-up-Versionen[PICKUP]
33	D9004119494	Flanschschraube	8	<b>Technische Spezifikation:</b> Alle Pick-up-Versionen[PICKUP]
34	658278	Vorderradbremzange r.	1	<b>Technische Spezifikation:</b> Alle Pick-up-Versionen[PICKUP]
35	658279	Vorderradbremzange l.	1	<b>Technische Spezifikation:</b> Alle Pick-up-Versionen[PICKUP]
36	837145	Schraube	1	<b>Technische Spezifikation:</b> Alle Pick-up-Versionen[PICKUP]
37	837144	Verschluss entlüfter	1	<b>Technische Spezifikation:</b> Alle Pick-up-Versionen[PICKUP]
38	4770387Z01000	Staubschutzscheibe vorne rechts	1	<b>Technische Spezifikation:</b> Alle Pick-up-Versionen[PICKUP]
39	4770487Z01000	Staubschutzring vorne links	1	<b>Technische Spezifikation:</b> Alle Pick-up-Versionen[PICKUP]
40	9004101534000	Schraubbolzen	2	<b>Technische Spezifikation:</b> Alle Pick-up-Versionen[PICKUP]
41	006976	Sprengscheibe 12x6,4x0,5	3	<b>Technische Spezifikation:</b> Alle Pick-up-Versionen[PICKUP]
42	837146	Bremsklötze	1	<b>Technische Spezifikation:</b> Alle Pick-up-Versionen[PICKUP]

<b>Einheit</b>	Bremsanlage - Bowdenzüge
<b>Code</b>	05.04
<b>Beschreibung</b>	Tubazioni freno posteriori
<b>Inspektion</b>	1



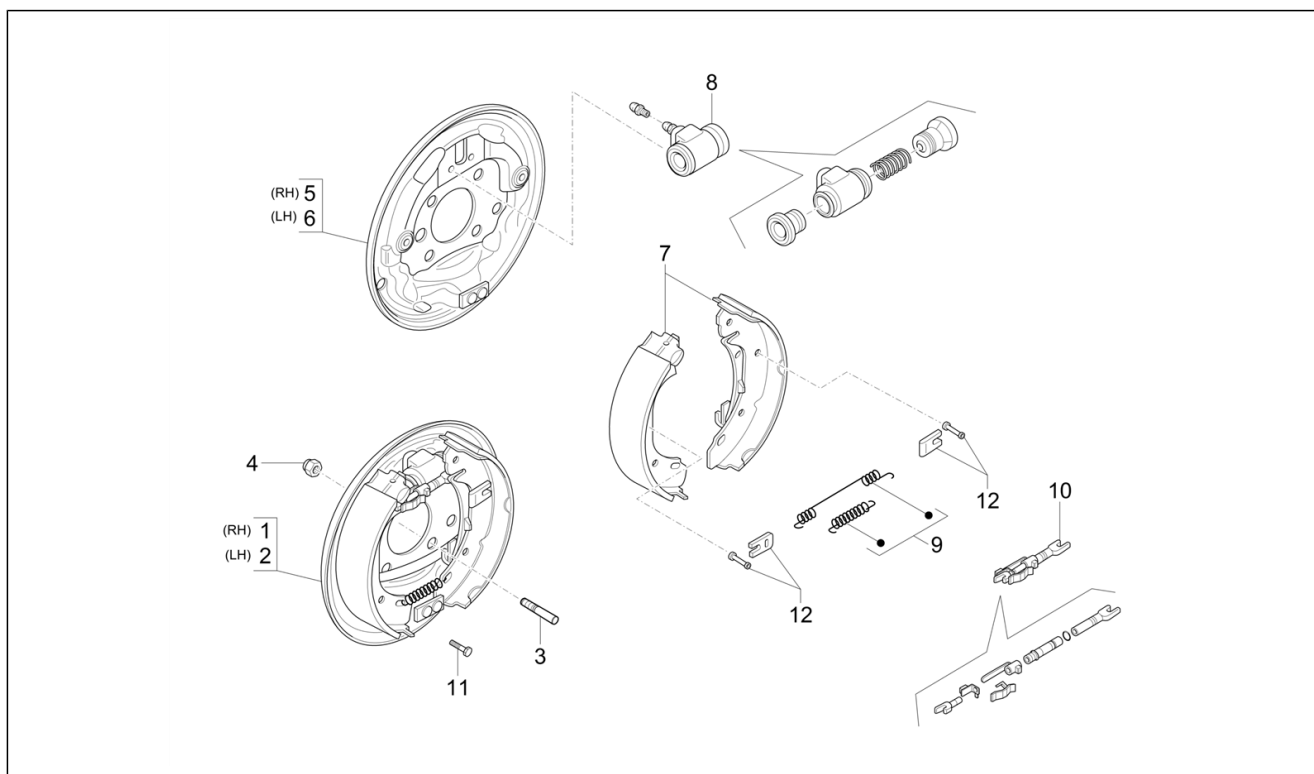
Pos.	Code	Beschreibung	Menge	Varianten
1	9004922167000	Hintere flexible leitung	1	<b>Technische Spezifikation:</b> Kastenwagen[VAN]
2	837166	Bremsleitung Hinterradbremse	1	<b>Technische Spezifikation:</b> Kastenwagen[VAN]
3	837170	Bremsleitung Hinterradbremse	1	<b>Technische Spezifikation:</b> Kastenwagen[VAN]
4	837164	Bremsleitung Hinterradbremse	1	<b>Technische Spezifikation:</b> Kastenwagen[VAN]
5	837169	Anschluss	1	<b>Technische Spezifikation:</b> Kastenwagen[VAN]
6	837105	Rohrbefestigung	1	
7	837108	Schelle	1	
8	837167	Bremsleitung Hinterradbremse	1	
9	837168	Bremsleitung Hinterradbremse	1	
10	9004922166000	Bremsschlauch	1	<b>Technische Spezifikation:</b> Alle Pick-up-Versionen[PICKUP]
11	837165	Bremsleitung Hinterradbremse	1	<b>Technische Spezifikation:</b> Alle Pick-up-Versionen[PICKUP]

<b>Einheit</b>	Bremsanlage - Bowdenzüge
<b>Code</b>	05.06
<b>Beschreibung</b>	Feststellbremse
<b>Inspektion</b>	1



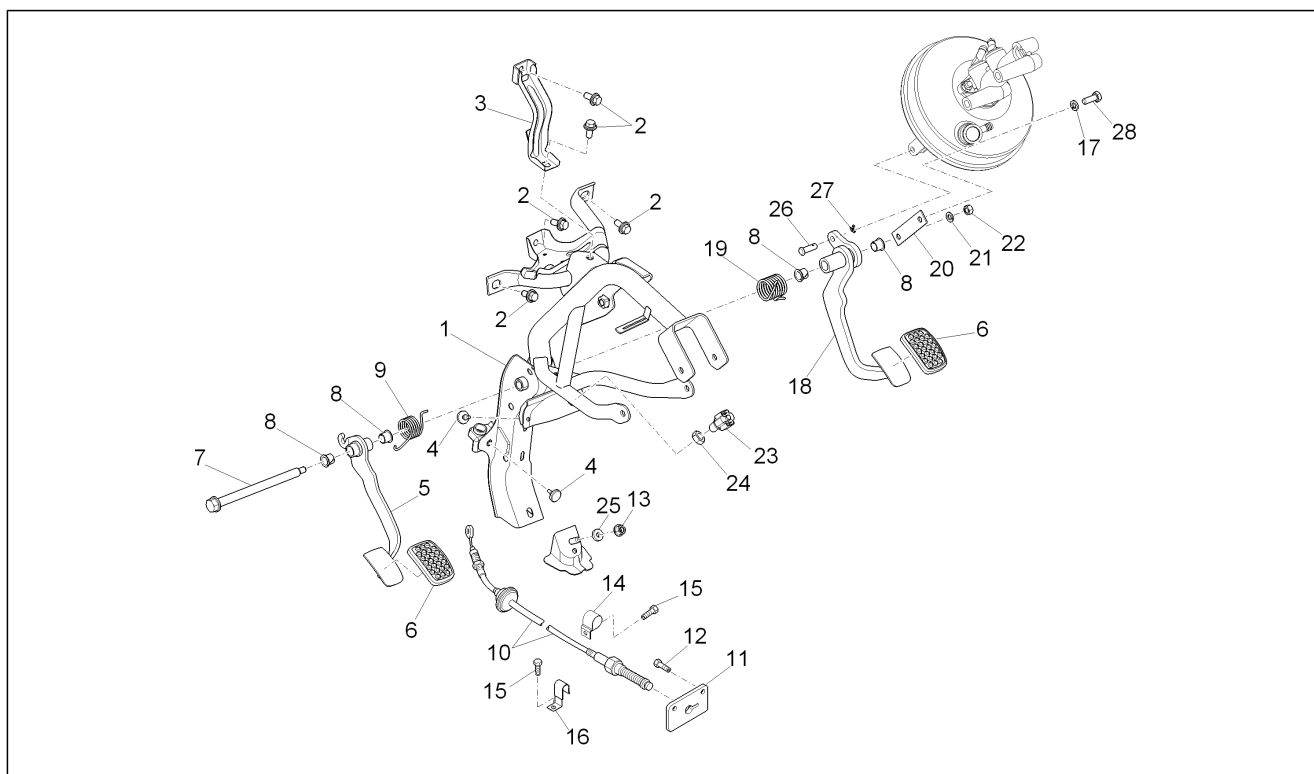
Pos.	Code	Beschreibung	Menge	Varianten
1	1E002476	Feststellbremsenhebel	1	
2	651928	Schalter	1	
3	D9165160822	Sechskantschraube	2	
4	615091	Staubschutz	1	
5	D9411040600	Mutter	2	
6	4641087Z06000	Feststellbremsenzug	1	<b>Technische Spezifikation:</b> Kastenwagen[VAN]
7	B000875	Feststellbremsenzug	1	<b>Technische Spezifikation:</b> Alle Pick-up-Versionen[PICKUP]
8	261322	Mutter	1	
9	9161160612000	Schraubbolzen	1	
10	B005030	Schelle	1	<b>Technische Spezifikation:</b> Alle Pick-up-Versionen[PICKUP]
11	9004465038000	Schelle	3	
12	B004544	Bremsseil hintere feststellbremse d	1	<b>Technische Spezifikation:</b> Kastenwagen[VAN]
13	B004542	Bremsseil hintere feststellbremse d	1	<b>Technische Spezifikation:</b> Alle Pick-up-Versionen[PICKUP]
14	D9004461193	Schelle	2	<b>Technische Spezifikation:</b> Alle Pick-up-Versionen[PICKUP]
15	D9161160614	Flanschschraube	3	
16	B004543	Bremsseil hintere feststellbremse s	1	<b>Technische Spezifikation:</b> Kastenwagen[VAN]
17	B004540	Bremsseil hintere feststellbremse s	1	<b>Technische Spezifikation:</b> Alle Pick-up-Versionen[PICKUP]
18	D9004461439	Schelle	1	<b>Technische Spezifikation:</b> Kastenwagen[VAN]
19	B005030	Schelle	2	<b>Technische Spezifikation:</b> Kastenwagen[VAN]
20	B005350	Kabelhalterung hinten rechts	1	
21	D9338116008	TBEI Schraube	2	
22	B005352	Schelle	2	
23	B005351	Kabelhalterung hinten links	1	
24	D9165160618	Flanschschraube	2	

<b>Einheit</b>	Bremsanlage - Bowdenzüge
<b>Code</b>	05.07
<b>Beschreibung</b>	Bremsbackensätzen
<b>Inspektion</b>	1



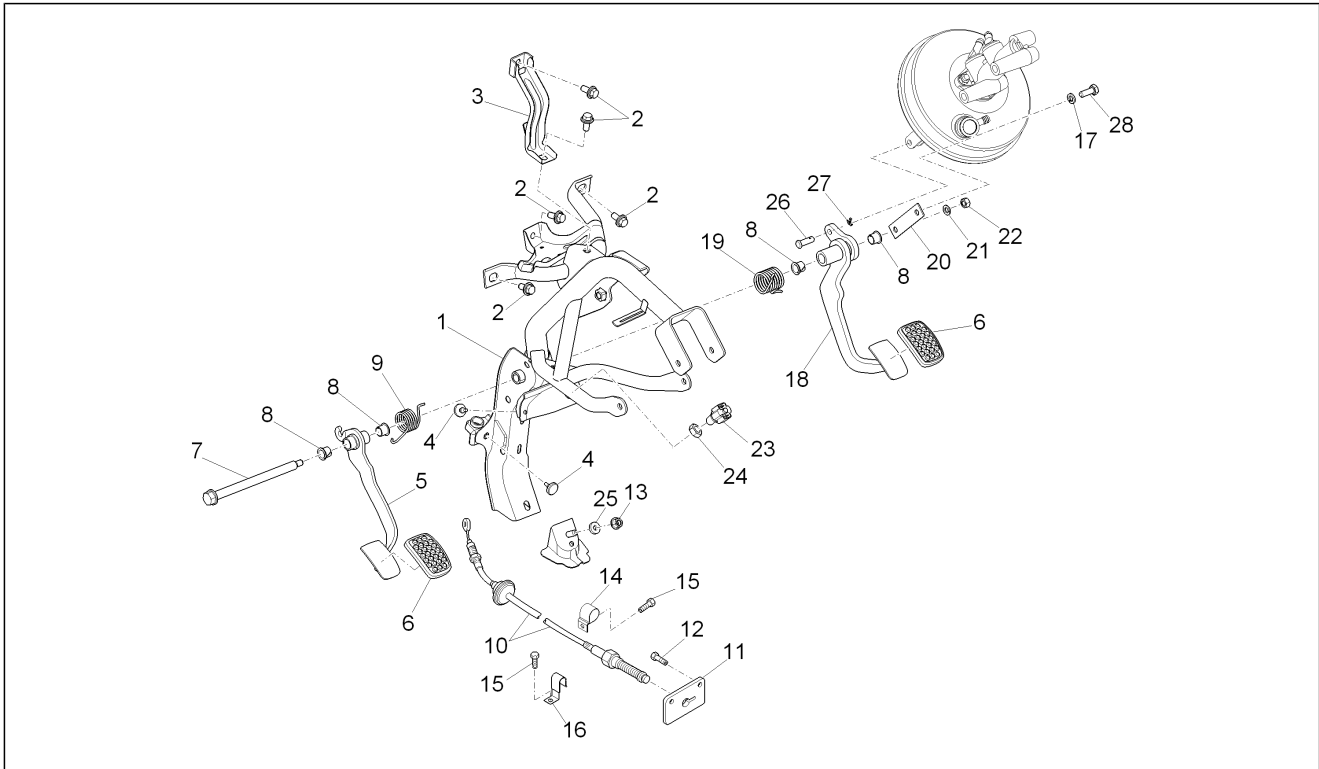
Pos.	Code	Beschreibung	Menge	Varianten
1	658992	Hinterradbremse rechts	1	
2	658991	Hinterradbremse links	1	
3	837160	Stiftschraube	8	
4	837138	Mutter	8	
5	837183	L.Bremszangenhalter	1	
6	837184	R.Bremszangenhalter	1	
7	837185	Bremsbackensatz, hinterrad	2	
8	837186	Kit Bremszylinder	2	
9	837182	Satz Federn	2	
10	837181	Selbstregler set	2	
11	837224	Spezialschraube	4	
12	4744687Z01000	Federplättchen	4	

<b>Einheit</b>	Bremsanlage - Bowdenzüge
<b>Code</b>	05.08
<b>Beschreibung</b>	Steuerpedal - Hebeln
<b>Inspektion</b>	1



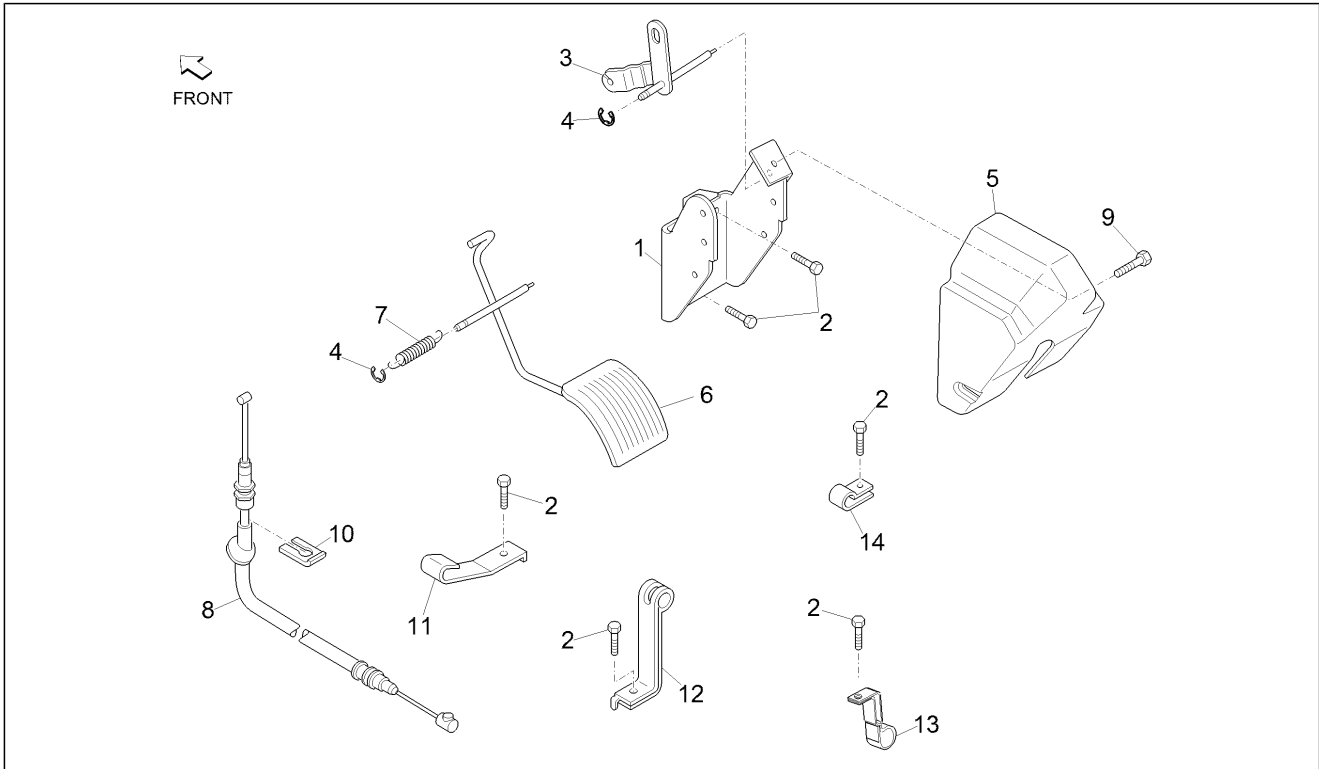
Pos.	Code	Beschreibung	Menge	Varianten
1	B000471	Halterung Pedale	1	
2	D9165160820	Sechskantschraube	5	
3	B000485	Not available	1	
4	9004540166000	Anschlag kupplungspedal	2	
5	3130187Z07000	Kupplungspedal	1	
6	3132187Z03000	Pedalbezug	2	
7	3132487Z02000	Welle kupplungspedal	1	
8	9004386115000	Buchse	4	
9	9004508350000	Feder Kupplungspedal	1	
10	CM038201	Kupplungskabel	1	
10	CM256201	Kupplungskabel	1	
11	B005687	Antriebsplatte	1	
12	D9161160614	Flanschschraube	2	
13	D9004179052	Mutter	1	
14	D9004461193	Schelle	2	
15	D9165140616	Sechskantschraube	3	
16	B005040	Schelle	1	
17	016408	Sprengscheibe 13,75x8,15x4,5	1	
18	B000468	Bremspedal	1	
19	9004508351000	Rückholfeder bremspedal	1	
20	3132587Z01000	Feststellplättchen pedalstange	1	
21	016408	Sprengscheibe 13,75x8,15x4,5	1	
22	D9411040800	Mutter	1	
23	214772	Knopf stop	1	
24	196750	Mutter	1	
25	D9461410800	Flachscheibe	1	
26	9004240142000	Hebelbolzen	1	
27	003208	Splint	1	

<b>Einheit</b>	Bremsanlage - Bowdenzüge
<b>Code</b>	05.08
<b>Beschreibung</b>	Steuerpedal - Hebeln
<b>Inspektion</b>	1



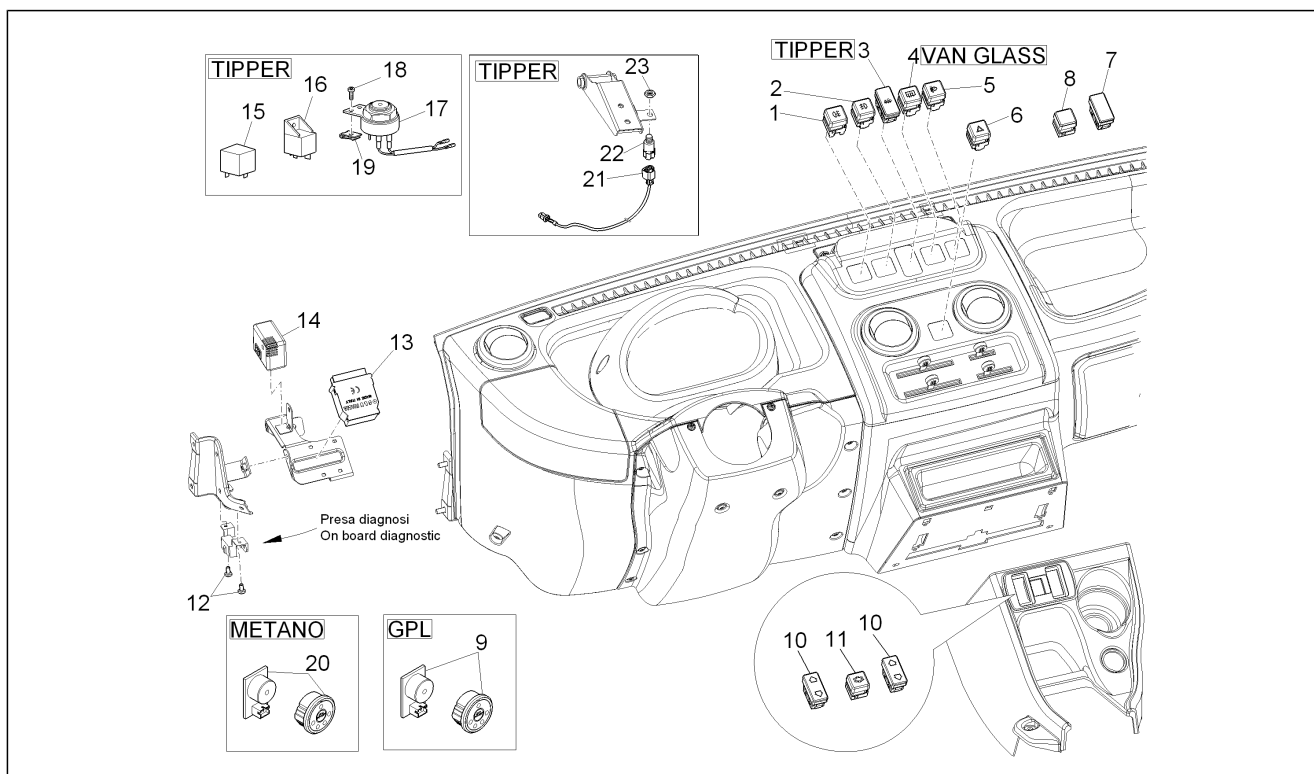
Pos.	Code	Beschreibung	Menge	Varianten
28	031119	Sechskantschraube M8x22	1	
28	837233	Sechskantschraube M8x22	1	

<b>Einheit</b>	Bremsanlage - Bowdenzüge
<b>Code</b>	05.09
<b>Beschreibung</b>	Gaspedal
<b>Inspektion</b>	1



Pos.	Code	Beschreibung	Menge	Varianten
1	7801187Z01000	Gaspedalträger	1	
2	9165140614000	Schraubbolzen	4	
3	7801387Z01000	Gashebel	1	
4	9616000700000	Sprengring	2	
5	7811987Z01000	Deckel	1	
6	7810187Z01000	Gaspedal	1	
7	9004508213000	Feder	1	
8	B005252	Kabel	1	
9	9004159431000	Flanschschraube	2	
10	7818787Z01000	Schelle	1	
11	9004462324000	Schelle	1	
12	B007136	Schelle	1	
13	D9004461423	Schelle	1	
14	D9004461193	Schelle	1	

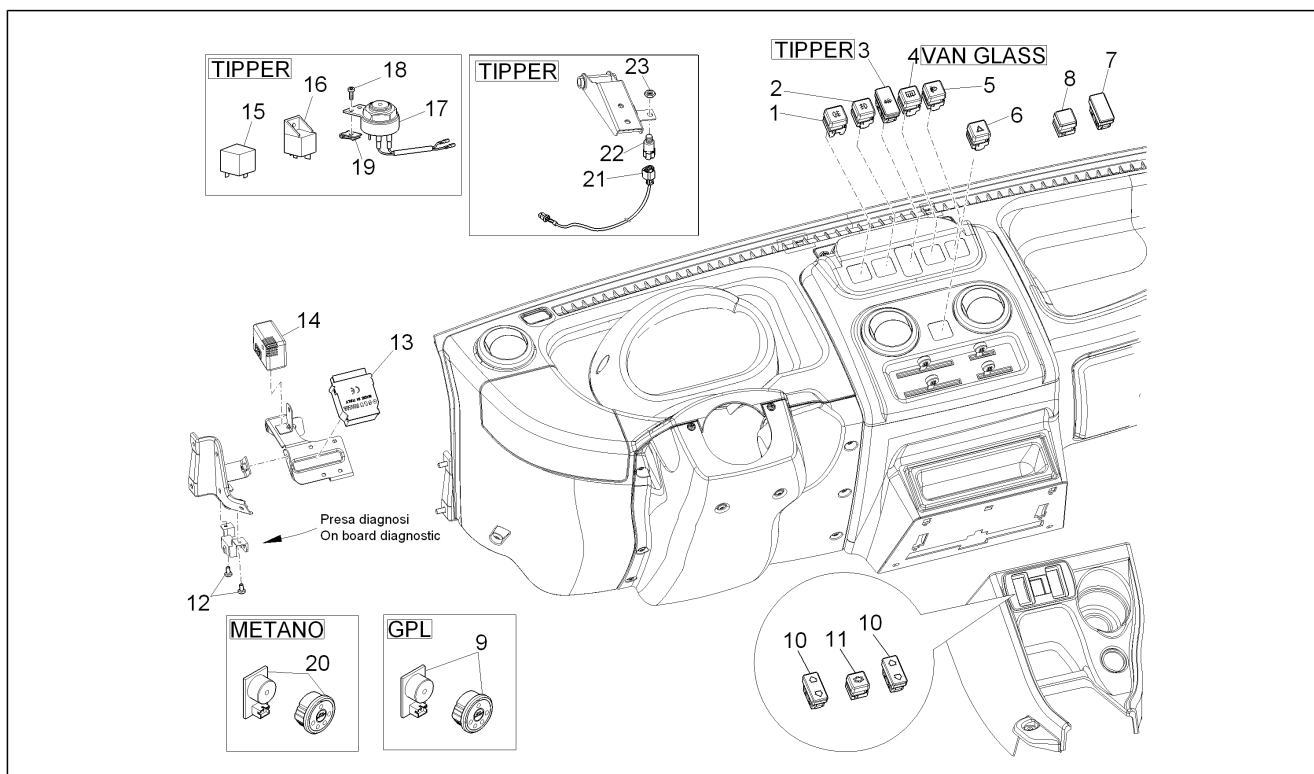
<b>Einheit</b>	Elektrische Anlage
<b>Code</b>	06.01
<b>Beschreibung</b>	Wechselschalter - Umschalter - Druckschalter - Schalter
<b>Inspektion</b>	1



Pos.	Code	Beschreibung	Menge	Varianten
1	B004268	Schalter Nebelschlussleuchte	1	
2	B004269	Nebelschlussleuchteschalter	1	
3	B004274	Taste für Kipper	1	<b>Technische Spezifikation:</b> Version mit kippbarer Ladefläche[TIPPER]
4	B004272	Schalter abtuananlage	1	<b>Technische Spezifikation:</b> Kastenwagen mit Fenstern[VAN GLASS]
5	B004267	Taste Scheinwerferregelung	1	
6	B004273	Turn indicator switch	1	
7	B004723	Rechteckiger Deckel	3	
8	B004278	Quadratischer Deckel	3	
9	659730	Umschalter und Summer	1	<b>Technische Spezifikation:</b> Version mit Gas-Versorgung[GPL]
10	B004271	Taste Fensterheber	2	
11	B004270	Taste Klimaanlage	1	<b>Technische Spezifikation:</b> Version mit Klimaanlage[AC]
12	018575	Schraube M5x10	2	
13	B005700	Zeitschalter	1	
14	B005027	Blinken	1	
15	615392	Blinken	1	<b>Technische Spezifikation:</b> Version mit kippbarer Ladefläche[TIPPER]
16	58115R	Anlasser-Fernrelais 12V-80A	1	<b>Technische Spezifikation:</b> Version mit kippbarer Ladefläche[TIPPER]
17	B004817	Akustischer Signalgeber	1	<b>Technische Spezifikation:</b> Version mit kippbarer Ladefläche[TIPPER]
18	009000	Schraube 2,9x13	2	<b>Technische Spezifikation:</b> Version mit kippbarer Ladefläche[TIPPER]
19	CM017408	Platte	2	<b>Technische Spezifikation:</b> Version mit kippbarer Ladefläche[TIPPER]
20	B007978	Umschalter und Summer	1	<b>Technische Spezifikation:</b> Version mit Erdgasversorgung/Version with feeding to methane[MET]
21	B005906	Stutzen	1	<b>Technische Spezifikation:</b> Version mit kippbarer Ladefläche[TIPPER]

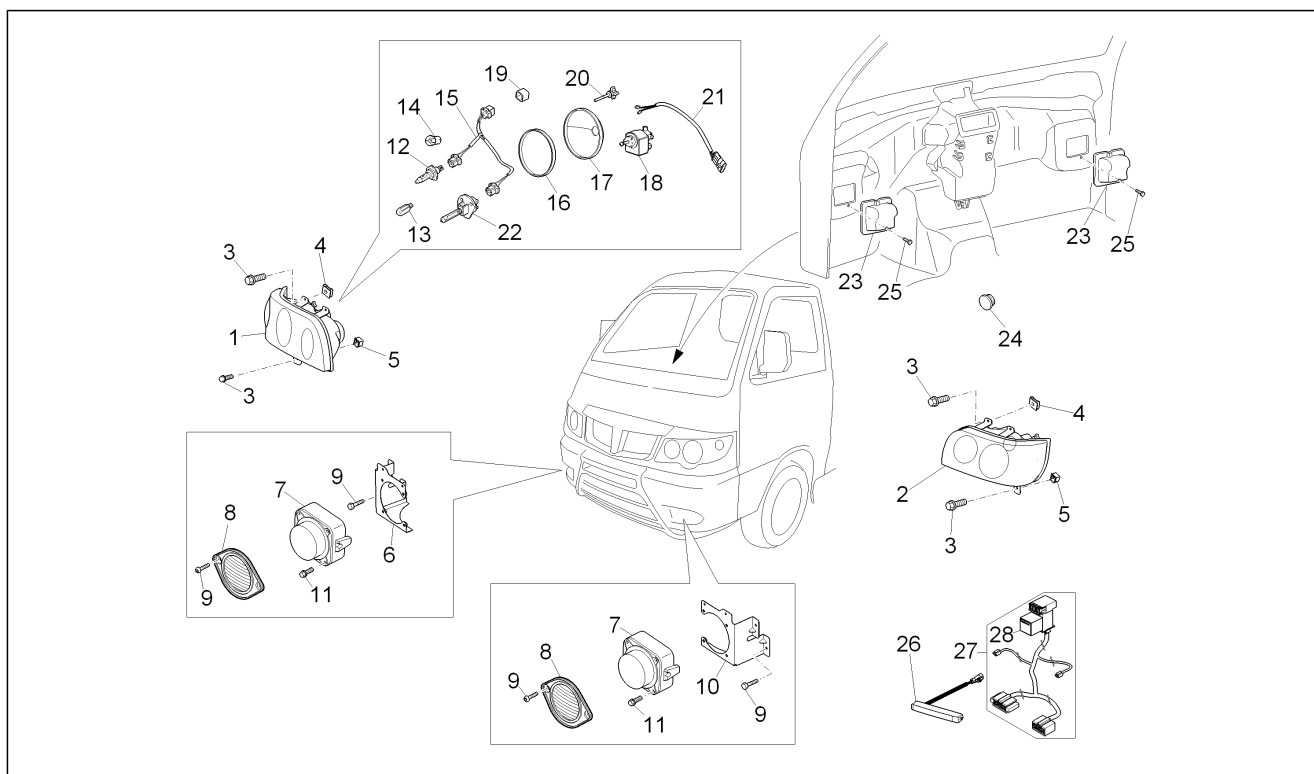


<b>Einheit</b>	Elektrische Anlage
<b>Code</b>	06.01
<b>Beschreibung</b>	Wechselschalter - Umschalter - Druckschalter - Schalter
<b>Inspektion</b>	1



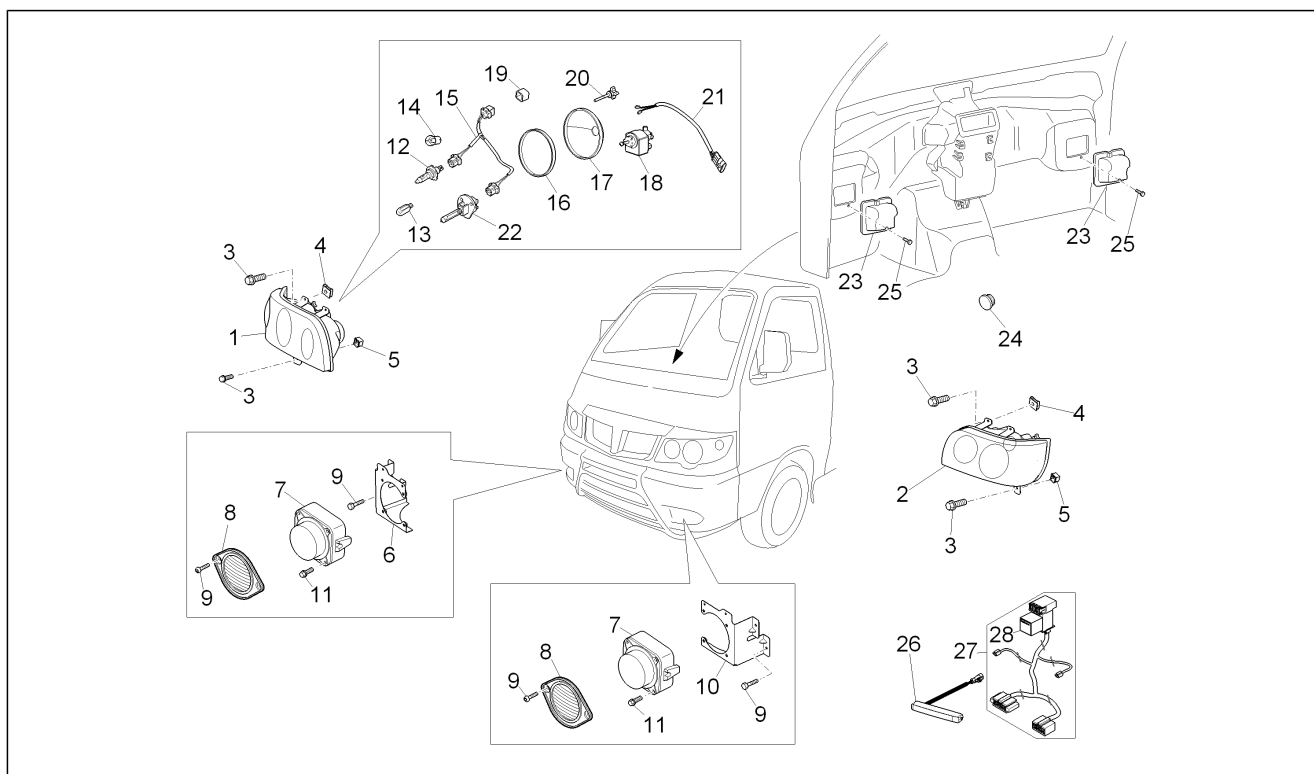
Pos.	Code	Beschreibung	Menge	Varianten
22	214772	Knopf stop	1	<b>Technische Spezifikation:</b> Version mit kippbarer Ladefläche[TIPPER]
22	1D001075	Endschalter	1	<b>Technische Spezifikation:</b> Version mit kippbarer Ladefläche[TIPPER]
23	196750	Mutter	1	<b>Technische Spezifikation:</b> Version mit kippbarer Ladefläche[TIPPER]

<b>Einheit</b>	Elektrische Anlage
<b>Code</b>	06.02
<b>Beschreibung</b>	Vorderleuchten - Blinkleuchten
<b>Inspektion</b>	1



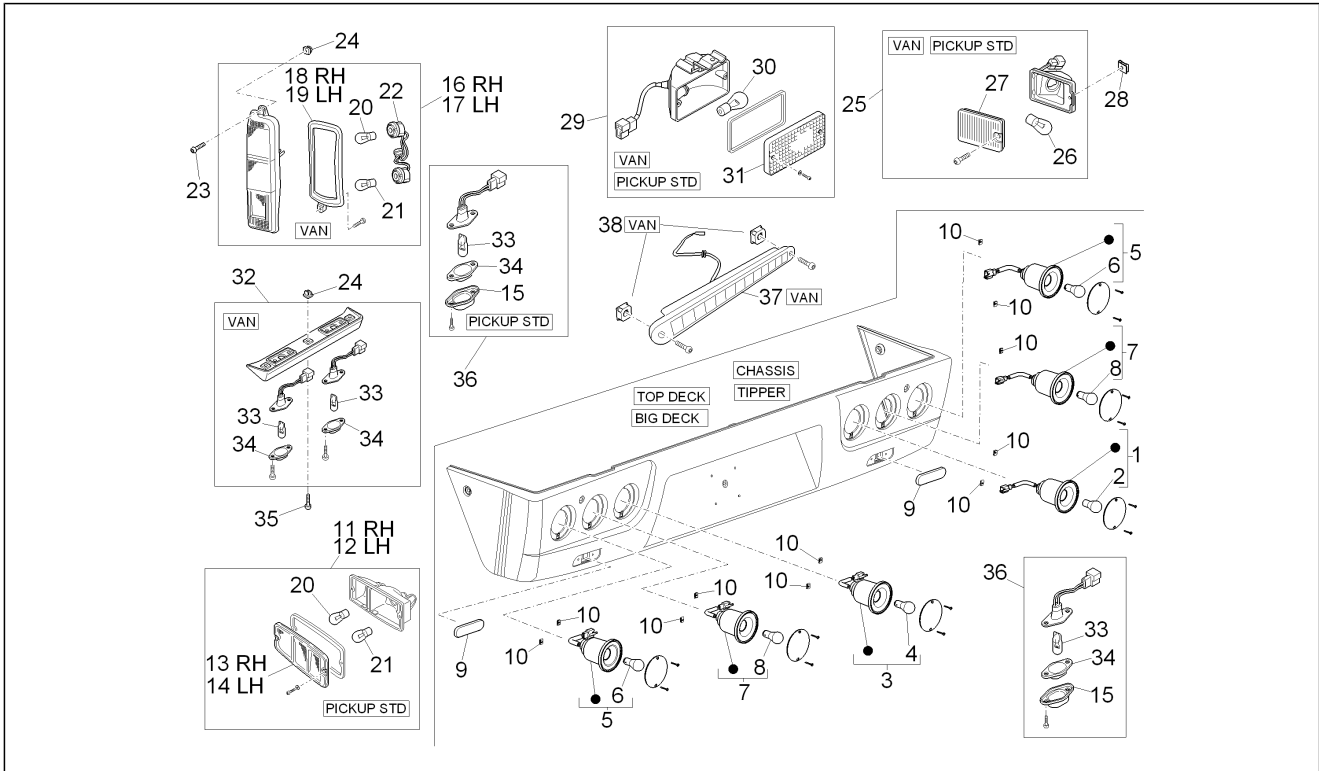
Pos.	Code	Beschreibung	Menge	Varianten
1	658970	Scheinwerfer rechts	1	
2	658971	Scheinwerfer links	1	
3	9004159230000	Schraubbolzen	6	
4	248419	Federplättchen M5	2	
5	566260	Verankerungseinheit scheinwerfer	2	
6	B000937	Rechtes bügel	1	
7	651886	Nebelscheinwerfer	2	
8	566568	Schutzgrill	2	
9	D9356755014	Sechskantschraube	4	
10	B000843	Linkes bügel	1	
11	D9331515010	Flanschschraube	8	
12	294353	Lampen H7 12V-55W	2	
13	292022	Lampen 12V-5W	2	
14	584004	Lampen 12V-21W (Ambra)	2	
15	B004809	Verbinder	2	
16	B004810	Dichtung	2	
17	B004811	Verschlusschraube	2	
18	B004730	Stellmotor Scheinwerfer	2	
19	B004807	Verschlusschraube	2	
20	B004806	Scheinwerfereinstell griff	2	
21	B004808	Kabelbaum Scheinwerfer	2	
22	580141	Lampen H1 12V-55W	2	
23	B000979	Deckel Inspektionsbohrung	2	
24	9004871138000	Deckel 20	2	
25	9004159230000	Schraubbolzen	2	
26	1D000776	LED-Scheinwerfer für DRL	2	<b>Technische Spezifikation:</b> Modellversion mit Vorrichtung DRL "Daytime Running Lamp"[DRL]

<b>Einheit</b>	Elektrische Anlage
<b>Code</b>	06.02
<b>Beschreibung</b>	Vorderleuchten - Blinkleuchten
<b>Inspektion</b>	1



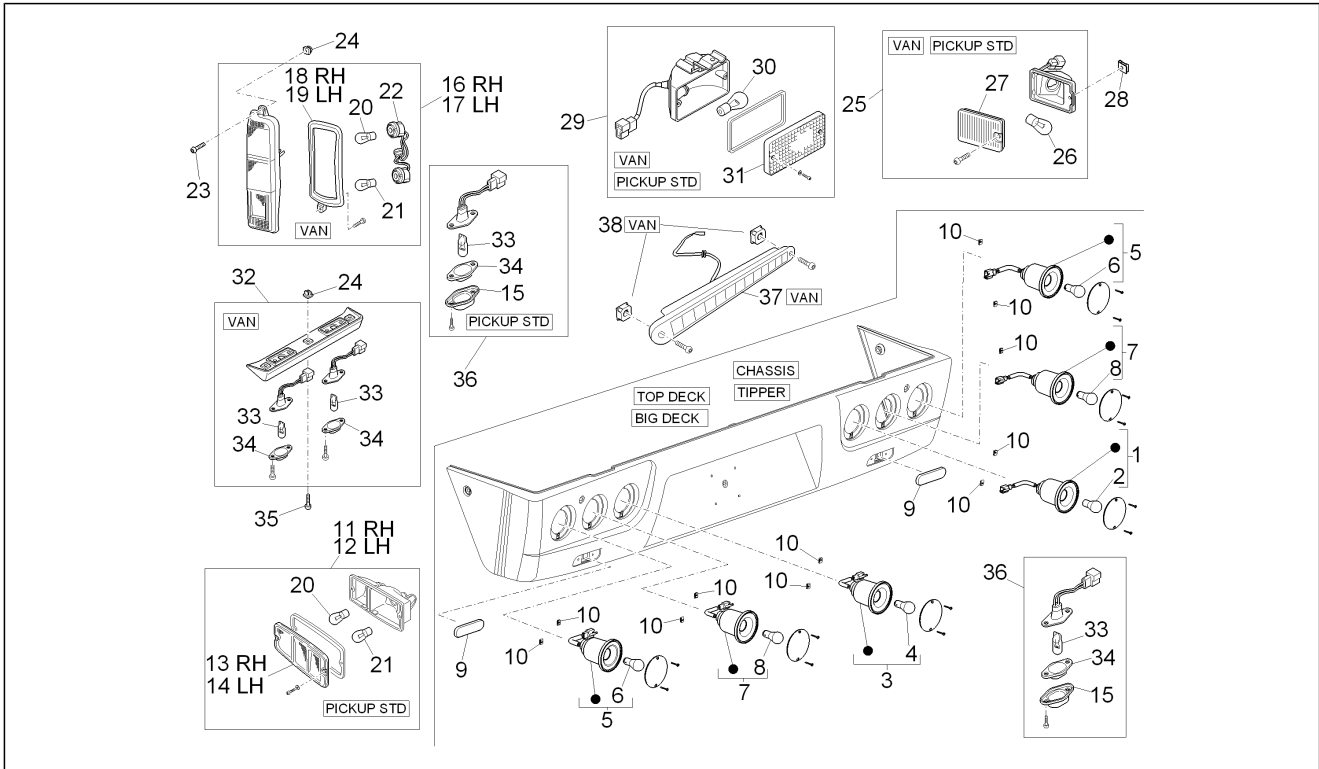
Pos.	Code	Beschreibung	Menge	Varianten
27	1D000790	Federbügel Zubehör	1	<b>Technische Spezifikation:</b> Modellversion mit Vorrichtung DRL "Daytime Running Lamp"[DRL]
28	643452	Mikrorelais mit Widerstand 12V-30A/10A	1	<b>Technische Spezifikation:</b> Modellversion mit Vorrichtung DRL "Daytime Running Lamp"[DRL]

<b>Einheit</b>	Elektrische Anlage
<b>Code</b>	06.03
<b>Beschreibung</b>	Hinterleuchten - Blinkleuchten
<b>Inspektion</b>	1



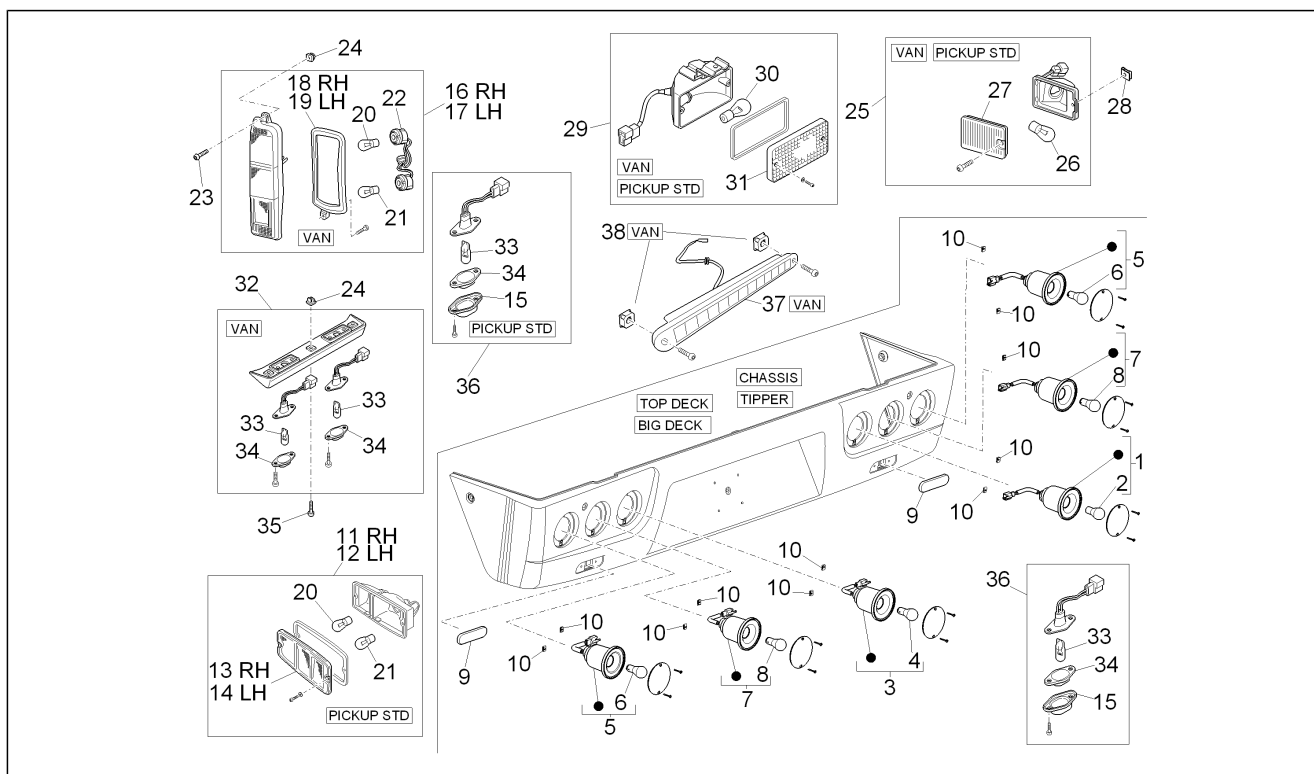
Pos.	Code	Beschreibung	Menge	Varianten
1	613820	Rückfahrscheinwerfer	1	<b>Technische Spezifikation:</b> Version ohne Ladefläche[CHASSIS] Version mit kippbarer Ladefläche[TIPPER] Version mit vergrößerter Ladefläche und Ladebordwänden aus Eisen[BIG DECK] Version mit vergrößerter Ladefläche und Ladebordwänden aus Legierung[TOP DECK]
2	160654	Lampen 12V-21W	1	<b>Technische Spezifikation:</b> Version ohne Ladefläche[CHASSIS] Version mit kippbarer Ladefläche[TIPPER] Version mit vergrößerter Ladefläche und Ladebordwänden aus Eisen[BIG DECK] Version mit vergrößerter Ladefläche und Ladebordwänden aus Legierung[TOP DECK]
3	B000970	Nebellicht	1	<b>Technische Spezifikation:</b> Version ohne Ladefläche[CHASSIS] Version mit kippbarer Ladefläche[TIPPER] Version mit vergrößerter Ladefläche und Ladebordwänden aus Eisen[BIG DECK] Version mit vergrößerter Ladefläche und Ladebordwänden aus Legierung[TOP DECK]
4	B004243	Lampen 12V-21W	1	<b>Technische Spezifikation:</b> Version ohne Ladefläche[CHASSIS] Version mit kippbarer Ladefläche[TIPPER] Version mit vergrößerter Ladefläche und Ladebordwänden aus Eisen[BIG DECK] Version mit vergrößerter Ladefläche und Ladebordwänden aus Legierung[TOP DECK]
5	B000968	Rücklicht/bremslicht	2	<b>Technische Spezifikation:</b> Version ohne Ladefläche[CHASSIS] Version mit kippbarer Ladefläche[TIPPER] Version mit vergrößerter Ladefläche und Ladebordwänden aus Eisen[BIG DECK] Version mit vergrößerter Ladefläche und Ladebordwänden aus Legierung[TOP DECK]
6	640753	Lampen 12V-5/21W	1	<b>Technische Spezifikation:</b> Version ohne Ladefläche[CHASSIS] Version mit kippbarer Ladefläche[TIPPER] Version mit vergrößerter Ladefläche und Ladebordwänden aus Eisen[BIG DECK] Version mit vergrößerter Ladefläche und Ladebordwänden aus Legierung[TOP DECK]

<b>Einheit</b>	Elektrische Anlage
<b>Code</b>	06.03
<b>Beschreibung</b>	Hinterleuchten - Blinkleuchten
<b>Inspektion</b>	1



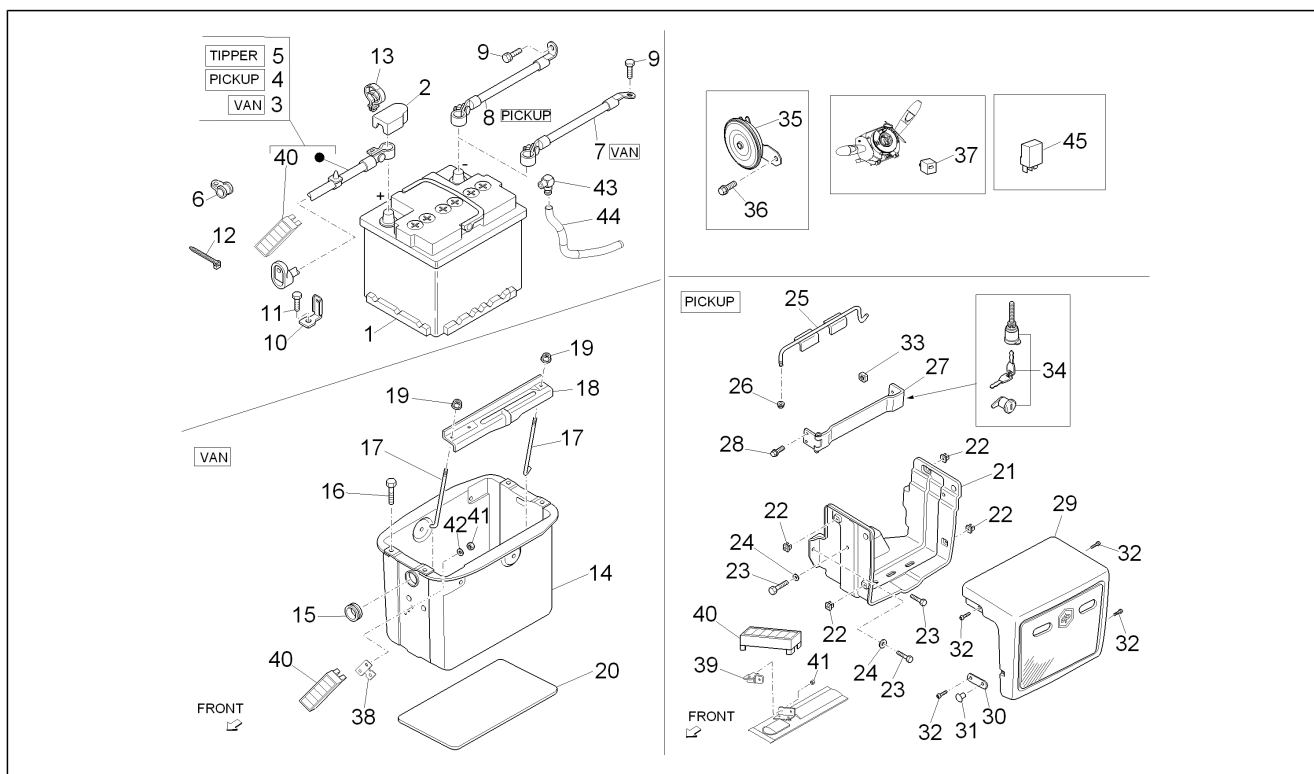
Pos.	Code	Beschreibung	Menge	Varianten
7	B000969	Rücklicht - Blinker	2	<b>Technische Spezifikation:</b> Version ohne Ladefläche[CHASSIS] Version mit kippbarer Ladefläche[TIPPER] Version mit vergrößerter Ladefläche und Ladebordwänden aus Eisen[BIG DECK] Version mit vergrößerter Ladefläche und Ladebordwänden aus Legierung[TOP DECK]
8	584004	Lampen 12V-21W (Ambra)	1	<b>Technische Spezifikation:</b> Version ohne Ladefläche[CHASSIS] Version mit kippbarer Ladefläche[TIPPER] Version mit vergrößerter Ladefläche und Ladebordwänden aus Eisen[BIG DECK] Version mit vergrößerter Ladefläche und Ladebordwänden aus Legierung[TOP DECK]
9	582058	Rückstrahler hinten	2	<b>Technische Spezifikation:</b> Version ohne Ladefläche[CHASSIS] Version mit kippbarer Ladefläche[TIPPER] Version mit vergrößerter Ladefläche und Ladebordwänden aus Eisen[BIG DECK] Version mit vergrößerter Ladefläche und Ladebordwänden aus Legierung[TOP DECK]
10	CM017401	Platte	12	<b>Technische Spezifikation:</b> Version ohne Ladefläche[CHASSIS] Version mit kippbarer Ladefläche[TIPPER] Version mit vergrößerter Ladefläche und Ladebordwänden aus Eisen[BIG DECK] Version mit vergrößerter Ladefläche und Ladebordwänden aus Legierung[TOP DECK]
11	8155087Z01000	Rechtes Rücklicht	1	<b>Technische Spezifikation:</b> Version mit Ladefläche und Ladebordwänden aus Eisen[PICKUP STD] Rechts[RH]
12	8156087Z01000	Linkes rücklicht	1	<b>Technische Spezifikation:</b> Version mit Ladefläche und Ladebordwänden aus Eisen[PICKUP STD] Links[LH]
13	8155187Z01000	Glas rechts	1	<b>Technische Spezifikation:</b> Version mit Ladefläche und Ladebordwänden aus Eisen[PICKUP STD] Rechts[RH]
14	8156187Z01000	Glas links	1	<b>Technische Spezifikation:</b> Version mit Ladefläche und Ladebordwänden aus Eisen[PICKUP STD] Links[LH]
15	8127887Z01000	Abdeckung nummernschildöffnung	2	
16	8155087Z02000	Rechtes Rücklicht	1	<b>Technische Spezifikation:</b> Kastenwagen[VAN] Rechts[RH]

<b>Einheit</b>	Elektrische Anlage
<b>Code</b>	06.03
<b>Beschreibung</b>	Hinterleuchten - Blinkleuchten
<b>Inspektion</b>	1



Pos.	Code	Beschreibung	Menge	Varianten
17	8156087Z02000	Linkes rücklicht	1	<b>Technische Spezifikation:</b> Kastenwagen[VAN] Links[LH]
18	8155487Z03000	Rechte dichtung	1	<b>Technische Spezifikation:</b> Kastenwagen[VAN] Rechts[RH]
19	8156487Z01000	Linke dichtung	1	<b>Technische Spezifikation:</b> Kastenwagen[VAN] Links[LH]
20	9913211210000	Lampen	1	
21	9913221210000	Lampen	1	
22	8175587Z02000	Lampenhalter	1	<b>Technische Spezifikation:</b> Kastenwagen[VAN]
23	D9351055030	Verschluß	2	
24	9004189023000	Langloch für Schraube	3	
25	8167087Z01000	Rêckfahrscheinwerfer	1	<b>Technische Spezifikation:</b> Kastenwagen[VAN] Version mit Ladefläche und Ladebordwänden aus Eisen[PICKUP STD]
26	9913211210000	Lampen	1	<b>Technische Spezifikation:</b> Kastenwagen[VAN] Version mit Ladefläche und Ladebordwänden aus Eisen[PICKUP STD]
27	8167187Z01000	Scheibe	1	<b>Technische Spezifikation:</b> Kastenwagen[VAN] Version mit Ladefläche und Ladebordwänden aus Eisen[PICKUP STD]
28	9004183050000	Mutter	1	<b>Technische Spezifikation:</b> Kastenwagen[VAN] Version mit Ladefläche und Ladebordwänden aus Eisen[PICKUP STD]
29	8157087Z01000	Nebelschlußleuchte	1	<b>Technische Spezifikation:</b> Kastenwagen[VAN] Version mit Ladefläche und Ladebordwänden aus Eisen[PICKUP STD]
30	9913211210000	Lampen	1	<b>Technische Spezifikation:</b> Kastenwagen[VAN] Version mit Ladefläche und Ladebordwänden aus Eisen[PICKUP STD]
31	8121187Z01000	Scheibe	1	<b>Technische Spezifikation:</b> Kastenwagen[VAN] Version mit Ladefläche und Ladebordwänden aus Eisen[PICKUP STD]
32	8127087Z02000	Nummernschildbeleuchtung	1	<b>Technische Spezifikation:</b> Kastenwagen[VAN]
33	9913212050000	Lampen	2	
34	8127187Z01000	Abdeckung nummernschildbeleuchtung	1	
35	9356715016000	Schraube	3	
36	8127087Z01000	Nummernschildbeleuchtung	2	
37	1D000817	Zusatzbremsleuchte	1	<b>Technische Spezifikation:</b> Kastenwagen[VAN]
38	1E001104	Bügel Zusatzbremsleuchte	1	<b>Technische Spezifikation:</b> Kastenwagen[VAN]

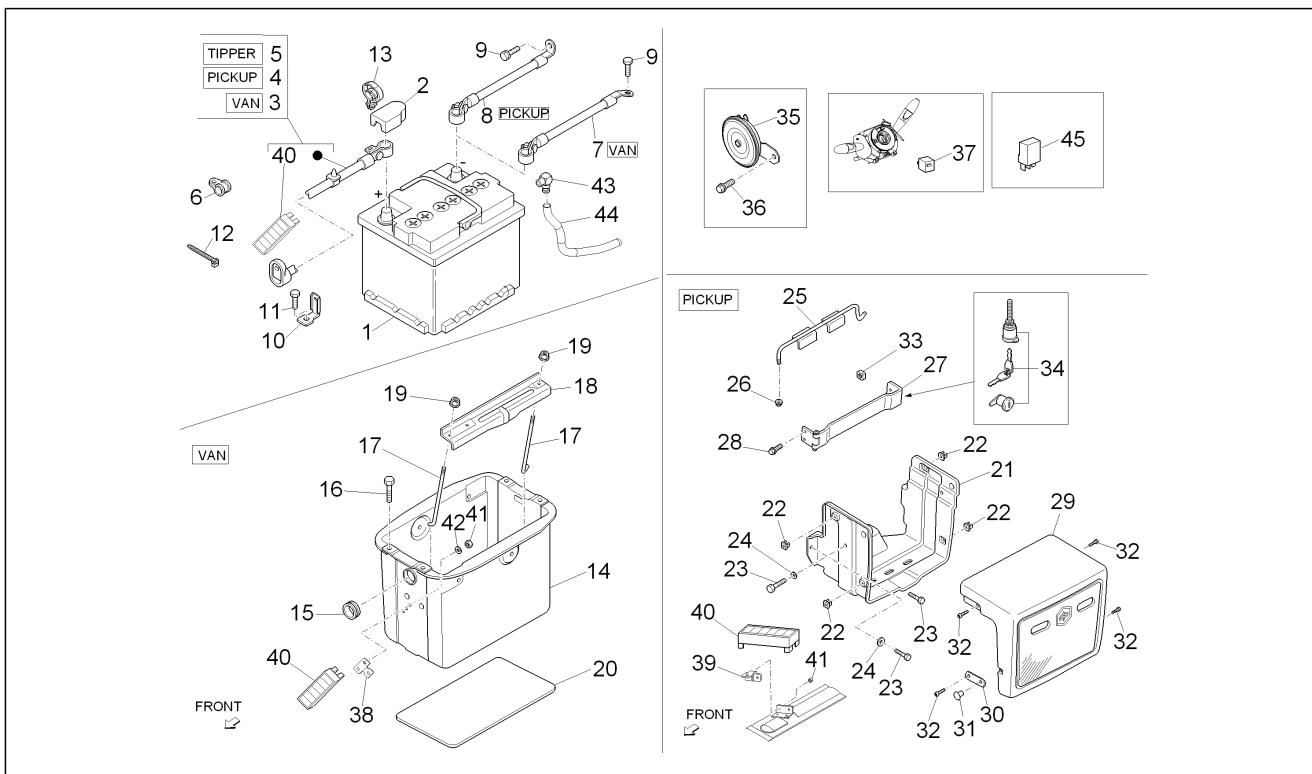
<b>Einheit</b>	Elektrische Anlage
<b>Code</b>	06.04
<b>Beschreibung</b>	Fernschalteren - Batterie - Hupe
<b>Inspektion</b>	1



Pos.	Code	Beschreibung	Menge	Varianten
1	600699M	Batterie 12V-55Ah	1	
2	580188	Kappe Batteriepluspol	1	
2	B023058	Kappe Batteriepluspol	1	
3	B006172	Pluskabel Batterie	1	<b>Technische Spezifikation:</b> Kastenwagen[VAN]
4	B005834	Pluskabel Batterie	1	<b>Technische Spezifikation:</b> Version mit vergrößerter Ladefläche und Ladebordwänden aus Legierung[TOP DECK] Version mit vergrößerter Ladefläche und Ladebordwänden aus Eisen[BIG DECK] Version mit Ladefläche und Ladebordwänden aus Eisen[PICKUP STD]
5	B005836	Pluskabel Batterie	1	<b>Technische Spezifikation:</b> Version mit kippbarer Ladefläche[TIPPER]
6	644286	Schelle	1	
7	8212387Z02000	Minuskabel Batterie	1	<b>Technische Spezifikation:</b> Kastenwagen[VAN]
8	8212387Z01000	Kabelbaum	1	<b>Technische Spezifikation:</b> Alle Pick-up-Versionen[PICKUP]
8	B023196	Minuskabel Batterie	1	<b>Technische Spezifikation:</b> Alle Pick-up-Versionen[PICKUP]
9	9004119556000	Schraube	2	
10	8271587Z31000	Halter	1	
11	D9161261020	Schraube + Scheibe	1	
12	257134	Reißschelle L=277	1	
13	9004464482000	Schelle	2	
14	B0056275	Batterietrommel	1	<b>Technische Spezifikation:</b> Kastenwagen[VAN]
14	B007690	Batterietrommel	1	<b>Technische Spezifikation:</b> Kastenwagen[VAN]
15	9004480123000	Kabelführung	1	<b>Technische Spezifikation:</b> Kastenwagen[VAN]
15	B007915	Kabelführung	1	<b>Technische Spezifikation:</b> Kastenwagen[VAN]
16	D9165140616	Sechskantschraube	3	<b>Technische Spezifikation:</b> Kastenwagen[VAN]
17	D7445187Z03	Schraubbolzen	2	<b>Technische Spezifikation:</b> Kastenwagen[VAN]
18	7448187Z01000	Schelle	1	<b>Technische Spezifikation:</b> Kastenwagen[VAN]
19	261317	Mutter M6x1	2	<b>Technische Spezifikation:</b> Kastenwagen[VAN]
20	263425	Innerer batterieträger	1	<b>Technische Spezifikation:</b> Kastenwagen[VAN]



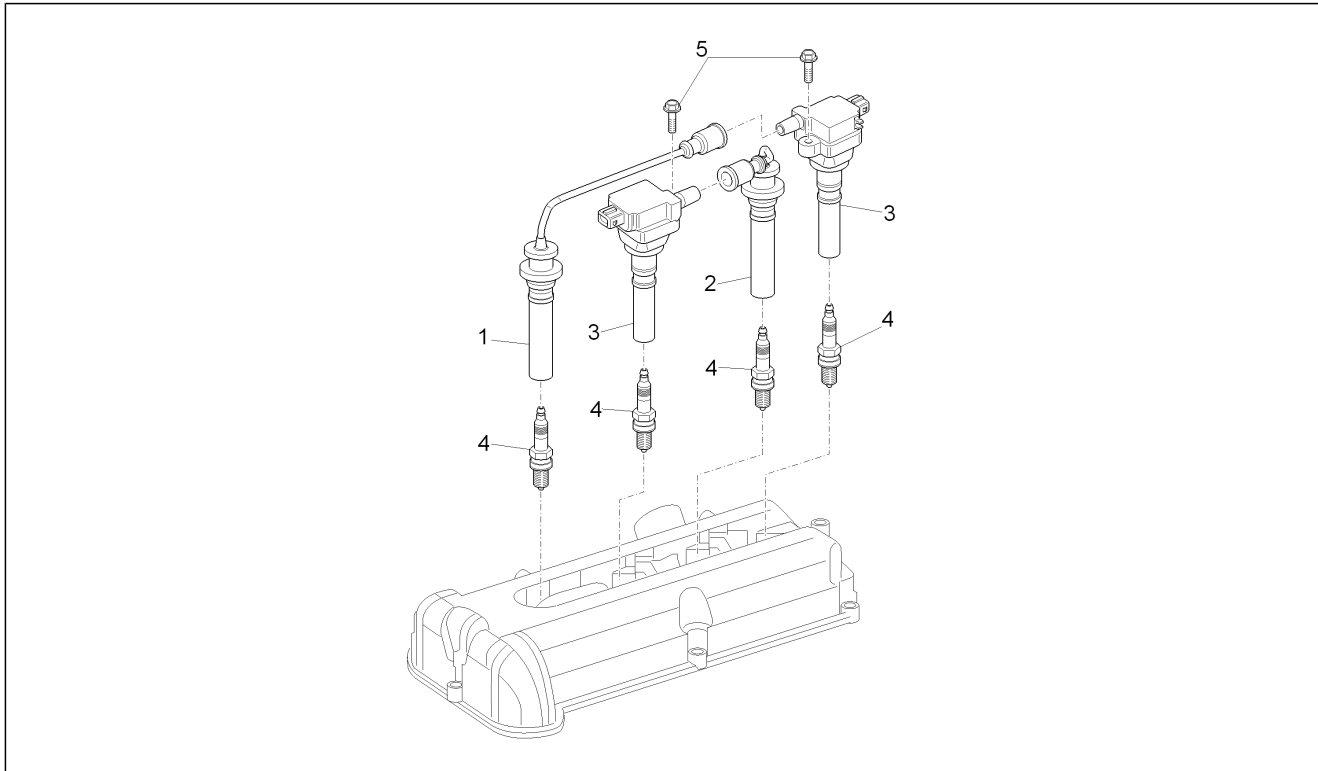
<b>Einheit</b>	Elektrische Anlage
<b>Code</b>	06.04
<b>Beschreibung</b>	Fernschalteren - Batterie - Hupe
<b>Inspektion</b>	1



Pos.	Code	Beschreibung	Menge	Varianten
21	2628375	Batteriehalter	1	<b>Technische Spezifikation:</b> Alle Pick-up-Versionen[PICKUP]
22	9004189001000	Spreizdübel	4	<b>Technische Spezifikation:</b> Alle Pick-up-Versionen[PICKUP]
23	9165140614000	Schraubbolzen	4	<b>Technische Spezifikation:</b> Alle Pick-up-Versionen[PICKUP]
24	9004208030000	Unterlegscheibe	2	<b>Technische Spezifikation:</b> Alle Pick-up-Versionen[PICKUP]
25	263403	Schelle	1	<b>Technische Spezifikation:</b> Alle Pick-up-Versionen[PICKUP]
26	261317	Mutter M6x1	1	<b>Technische Spezifikation:</b> Alle Pick-up-Versionen[PICKUP]
27	1E001098	Halter	1	<b>Technische Spezifikation:</b> Alle Pick-up-Versionen[PICKUP]
27	263400	Halter	1	<b>Technische Spezifikation:</b> Alle Pick-up-Versionen[PICKUP]
28	9004159377000	Schraube	2	<b>Technische Spezifikation:</b> Alle Pick-up-Versionen[PICKUP]
29	262836	Batteriedeckel	1	<b>Technische Spezifikation:</b> Alle Pick-up-Versionen[PICKUP]
30	263740	Halter	2	<b>Technische Spezifikation:</b> Alle Pick-up-Versionen[PICKUP]
31	263750	Schelle	2	<b>Technische Spezifikation:</b> Alle Pick-up-Versionen[PICKUP]
32	9356055012000	Schraube	4	<b>Technische Spezifikation:</b> Alle Pick-up-Versionen[PICKUP]
32	B025068	Schraube	4	<b>Technische Spezifikation:</b> Alle Pick-up-Versionen[PICKUP]
33	D4815587Z01	Käfigmutter	1	<b>Technische Spezifikation:</b> Alle Pick-up-Versionen[PICKUP]
34	566819	Bausatz schloßzylinder	1	<b>Technische Spezifikation:</b> Alle Pick-up-Versionen[PICKUP]
35	660522	Akustischer Signalgeber	1	
36	D9161140814	Schraube + Scheibe	1	
37	B007372	Relais Blinkgeber	1	
38	B005626	Bügel Sicherungshalter	1	<b>Technische Spezifikation:</b> Kastenwagen[VAN]
39	B004583	Bügel Sicherungshalter	1	<b>Technische Spezifikation:</b> Alle Pick-up-Versionen[PICKUP]
39	B023112	Bügel Sicherungshalter	1	<b>Technische Spezifikation:</b> Alle Pick-up-Versionen[PICKUP]
40	B006173	Sicherungskasten	1	
41	620356	Mutter	2	
42	013763	Flachscheibe 4,2x12x1	2	
43	B005943	Anschluss	1	
44	645581	Entlüftungsschlauch Kühler	1	
45	B007353	Fernschalter A727 12V-30A 702.50 46520422	1	

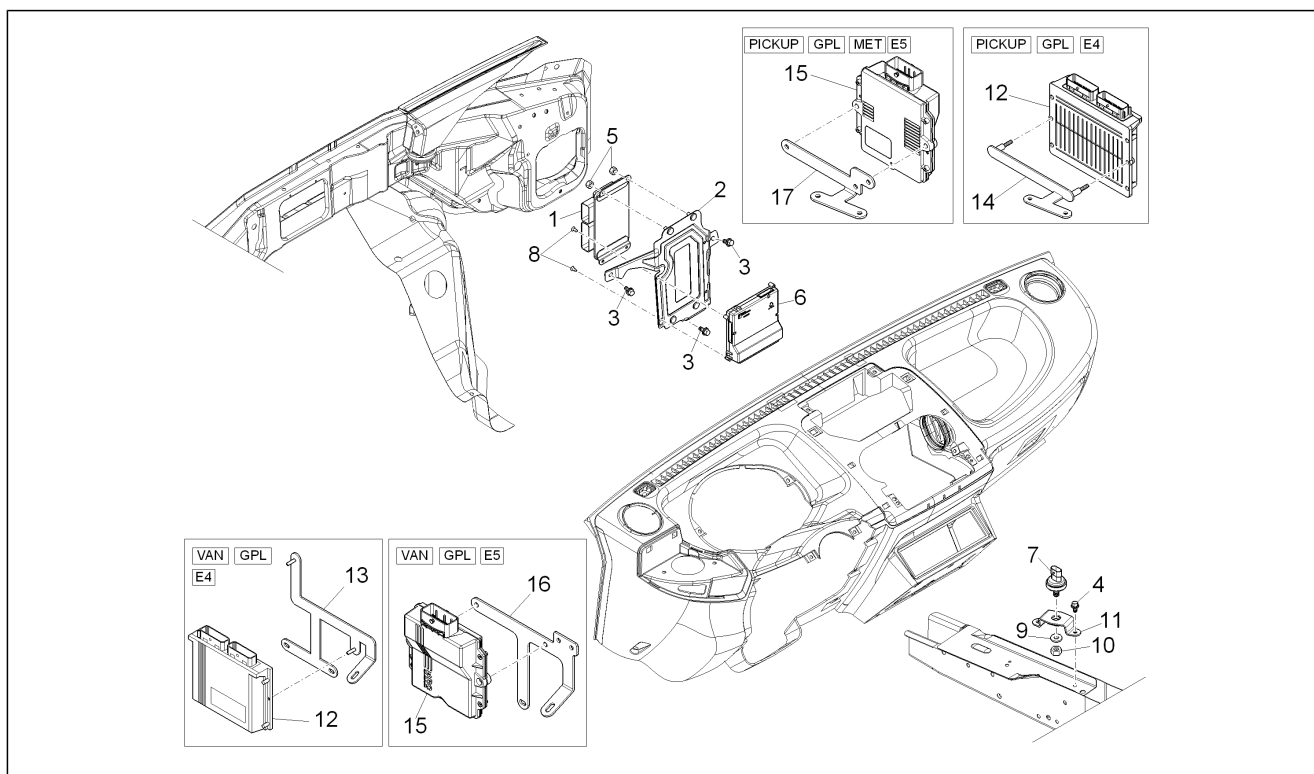


<b>Einheit</b>	Elektrische Anlage
<b>Code</b>	06.05
<b>Beschreibung</b>	Spannungsreglerern - Zündspule
<b>Inspektion</b>	1



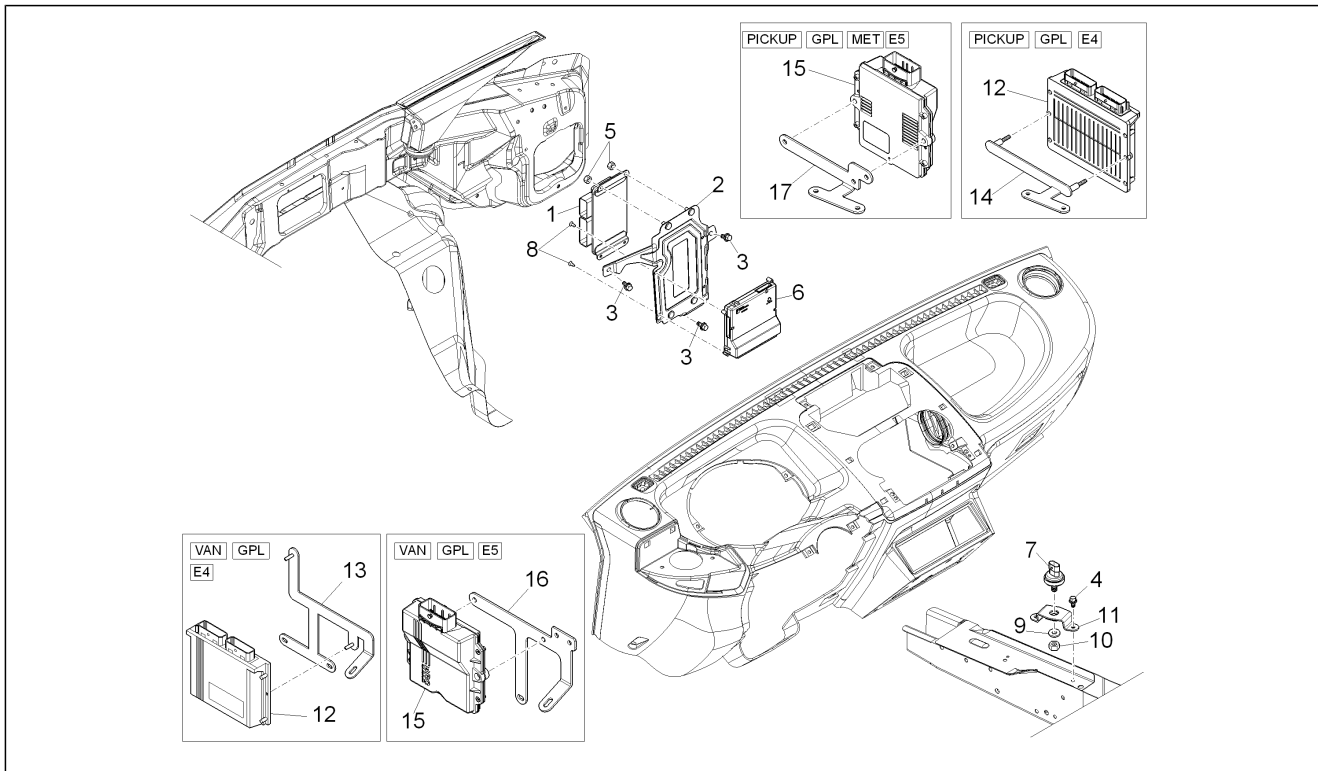
Pos.	Code	Beschreibung	Menge	Varianten
1	B010746	Zündkerzenkabel lang, komplett	1	
2	B010748	Zündkerzenkabel kurz, komplett	1	
3	B010211	Zuendtransform.cpl.	2	
4	B010212	Zündkerze	4	
4	B011555	Zündkerze	4	<b>Technische Spezifikation:</b> Version mit Erdgasversorgung/ Version with feeding to methane[MET]
5	B010073	Sechskantschraube M6x25	2	

<b>Einheit</b>	Elektrische Anlage
<b>Code</b>	06.06
<b>Beschreibung</b>	Steuerelektroniken - Sensoren
<b>Inspektion</b>	1



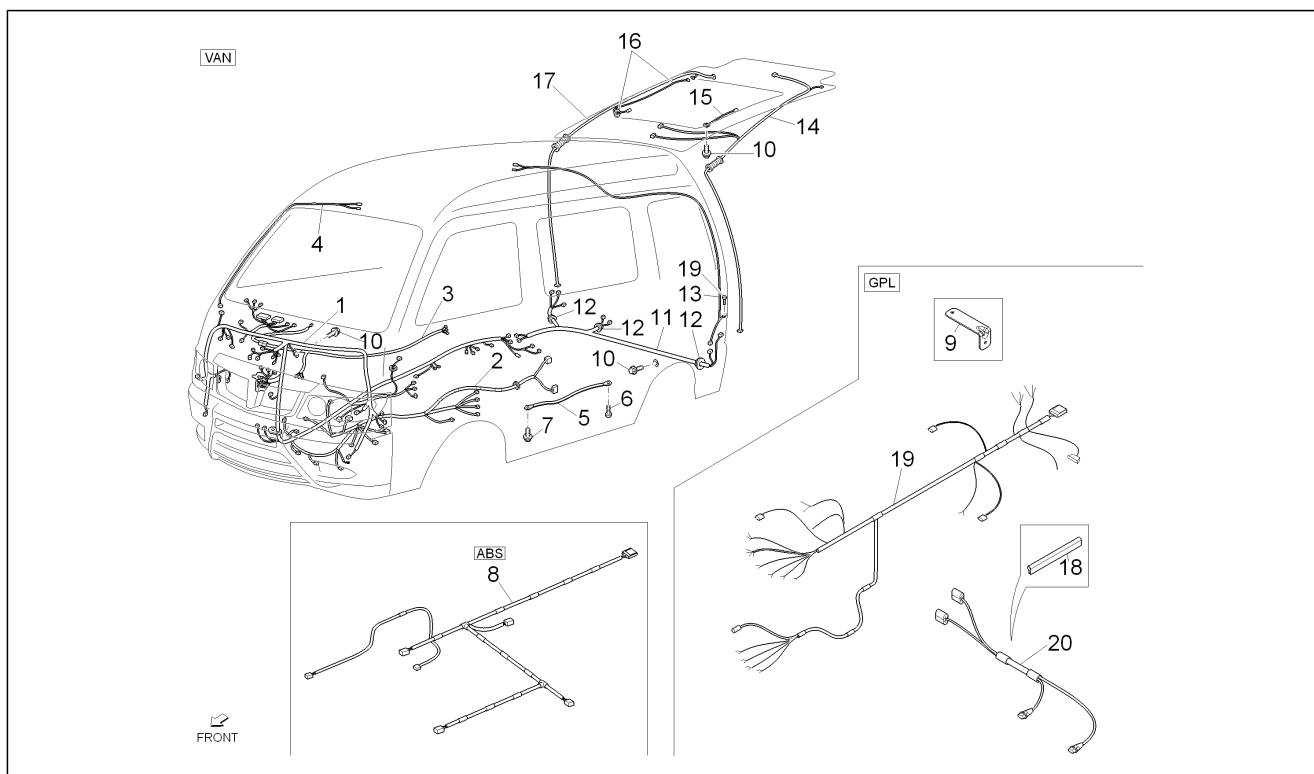
Pos.	Code	Beschreibung	Menge	Varianten
1	B005888	Motorsteuergerät Bosch-Monotronic	1	
2	B005226	Bügel schaltzentrale	1	
3	D9165140616	Sechskantschraube	3	
4	D9165140614	Sechskantschraube	2	
5	261322	Mutter	4	
6	B005667	Steuergerät Delphinus CF 3000	1	<b>Technische Spezifikation:</b> Zulassung "Euro 4"[E4]
6	B007631	Steuergerät "Eridanius"	1	<b>Technische Spezifikation:</b> Zulassung "Euro 5"[E5]
6	B007632	Steuergerät "Eridanius"	1	<b>Technische Spezifikation:</b> Zulassung "Euro 5"[E5] Version mit Gas-Versorgung[GPL]
6	B007633	Steuergerät "Delphinus Plus"	1	<b>Technische Spezifikation:</b> Zulassung "Euro 5"[E5] Version mit Erdgasversorgung/Version with feeding to methane[MET]
6	1D000442	Steuergerät "Delphinus Plus"	1	<b>Technische Spezifikation:</b> Zulassung "Euro 5+"[E5+]
7	B005890	Sensor Beschleunigungsmesser	1	
8	646403	Schraube	4	
9	013958	Flachscheibe	1	
10	709052	Selbstsperr.mut Unt.	1	
11	B006056	Halterbügel	1	
12	B005739	LPG-Steuergerät	1	<b>Technische Spezifikation:</b> Version mit Gas-Versorgung[GPL] [ E 4 ]
13	B007370	Bügel schaltzentrale	1	<b>Technische Spezifikation:</b> Kastenwagen[VAN] Version mit Gas-Versorgung[GPL] [ E 4 ]
14	659740	Bügel schaltzentrale	1	<b>Technische Spezifikation:</b> Alle Pick-up-Versionen[PICKUP] Version mit Gas-Versorgung[GPL] [ E 4 ]
15	B005773	LPG-Steuergerät	1	<b>Technische Spezifikation:</b> [ E 5 ]Version mit Gas-Versorgung[GPL]
15	B007957	Steuergerät METANO	1	<b>Technische Spezifikation:</b> Version mit Erdgasversorgung/ Version with feeding to methane[MET]
16	B005771	Halterbügel Steuerung	1	<b>Technische Spezifikation:</b> Kastenwagen[VAN] Version mit Gas-Versorgung[GPL] [ E 5 ]

<b>Einheit</b>	Elektrische Anlage
<b>Code</b>	06.06
<b>Beschreibung</b>	Steuerelektroniken - Sensoren
<b>Inspektion</b>	1



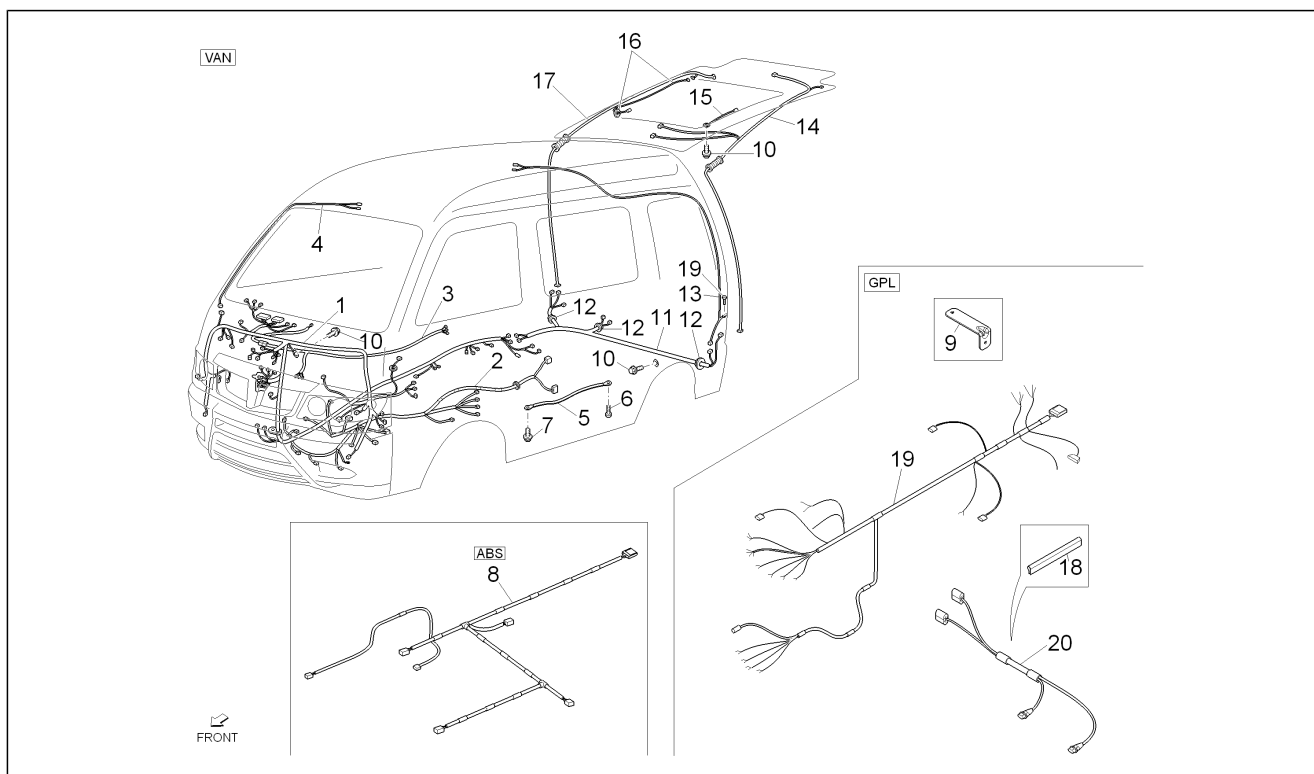
Pos.	Code	Beschreibung	Menge	Varianten
17	B005770	Halterbügel Steuerung	1	<b>Technische Spezifikation:</b> Alle Pick-up-Versionen [PICKUP] Version mit Gas-Versorgung [GPL] [ E 5 ] Version mit Erdgasversorgung / Version with feeding to methane [MET]

<b>Einheit</b>	Elektrische Anlage
<b>Code</b>	06.07
<b>Beschreibung</b>	Hauptkabelbaum
<b>Inspektion</b>	1



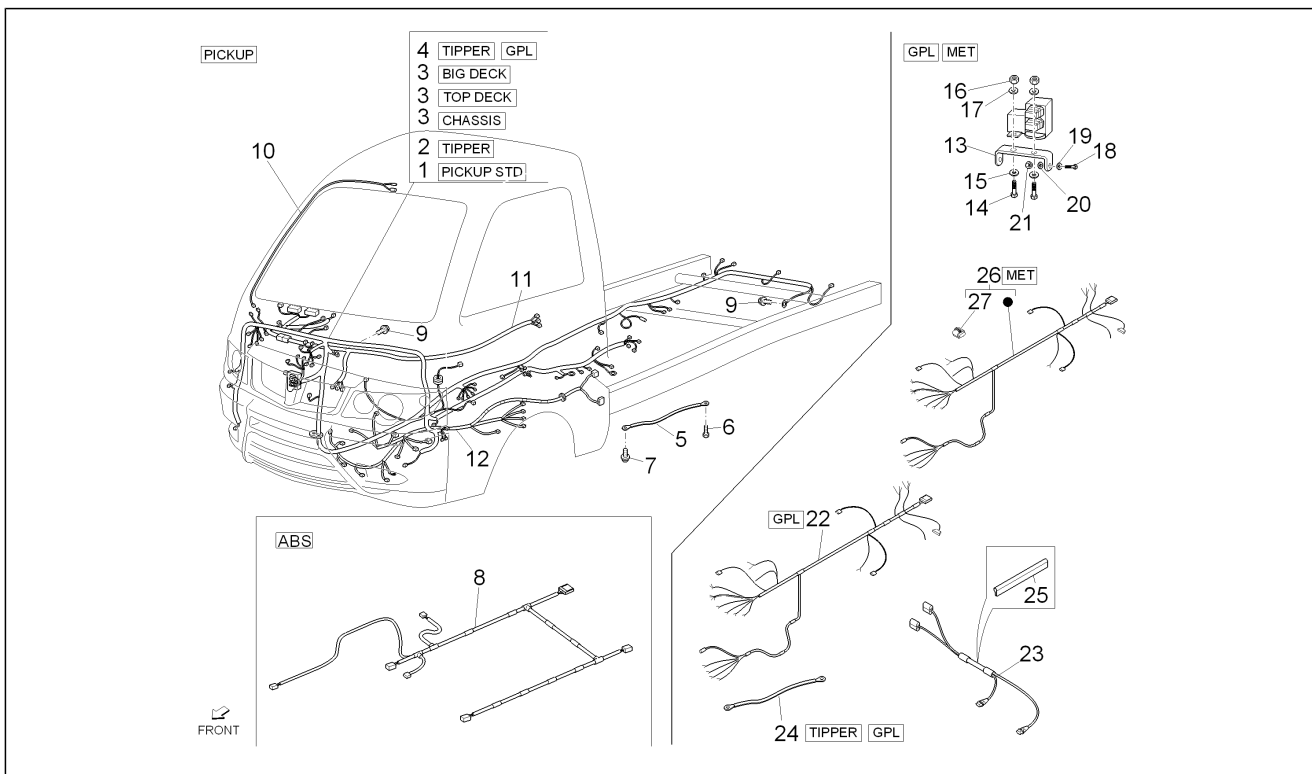
Pos.	Code	Beschreibung	Menge	Varianten
1	B005240	Hauptelektroanlage	1	<b>Technische Spezifikation:</b> Zulassung "Euro 4"[E4] Kastenwagen[VAN]
1	B007623	Hauptelektroanlage	1	<b>Technische Spezifikation:</b> Zulassung "Euro 5"[E5] Kastenwagen[VAN]
1	B023203	Hauptelektroanlage	1	<b>Technische Spezifikation:</b> Zulassung "Euro 5"[E5] Kastenwagen[VAN]
1	1E000341	Hauptelektroanlage	1	<b>Technische Spezifikation:</b> Kastenwagen[VAN] Zulassung "Euro 5+"[E5+]
2	B005233	Motor Kabel	1	<b>Technische Spezifikation:</b> Kastenwagen[VAN]
3	1D000790	Federbügel Zubehör	1	<b>Technische Spezifikation:</b> Kastenwagen[VAN]
3	B004467	Federbügel Zubehör	1	<b>Technische Spezifikation:</b> Kastenwagen[VAN]
4	B004364	Federbügel Innenraumbeleuchtung	1	<b>Technische Spezifikation:</b> Kastenwagen[VAN]
5	615485	Massekabel	1	<b>Technische Spezifikation:</b> Kastenwagen[VAN]
6	D9004119554	Schraubbolzen mit Unterlegscheibe	1	<b>Technische Spezifikation:</b> Kastenwagen[VAN]
7	D9165140616	Sechskantschraube	1	<b>Technische Spezifikation:</b> Kastenwagen[VAN]
8	B004455	Federbügel ABS-Steuergerät	1	<b>Technische Spezifikation:</b> Kastenwagen[VAN]
9	B007371	Haltebügel Relais	1	<b>Technische Spezifikation:</b> Kastenwagen[VAN] Version mit Gas-Versorgung[GPL]
10	9004119450000	Schraubbolzen	3	<b>Technische Spezifikation:</b> Kastenwagen[VAN]
11	B004521	Verkabelung Klappe hinten	1	<b>Technische Spezifikation:</b> Kastenwagen[VAN]
12	9004480161000	Kabelführung	3	<b>Technische Spezifikation:</b> Kastenwagen[VAN]
13	8217287Z01000	Verkabelung Klappe hinten	1	<b>Technische Spezifikation:</b> Kastenwagen[VAN]
14	B004604	Verkabelung Klappe hinten	1	<b>Technische Spezifikation:</b> Kastenwagen[VAN]
15	1D000797	Van	1	<b>Technische Spezifikation:</b> Kastenwagen[VAN]
15	8218787Z01000	Van	1	<b>Technische Spezifikation:</b> Kastenwagen[VAN]
16	8218687Z01000	Kabel	1	<b>Technische Spezifikation:</b> Kastenwagen[VAN]
17	B004520	Verkabelung Klappe hinten	1	<b>Technische Spezifikation:</b> Kastenwagen[VAN]
18	B007195	Leiterschutzabdeckung	1	<b>Technische Spezifikation:</b> Kastenwagen[VAN] Version mit Gas-Versorgung[GPL]

<b>Einheit</b>	Elektrische Anlage
<b>Code</b>	06.07
<b>Beschreibung</b>	Hauptkabelbaum
<b>Inspektion</b>	1



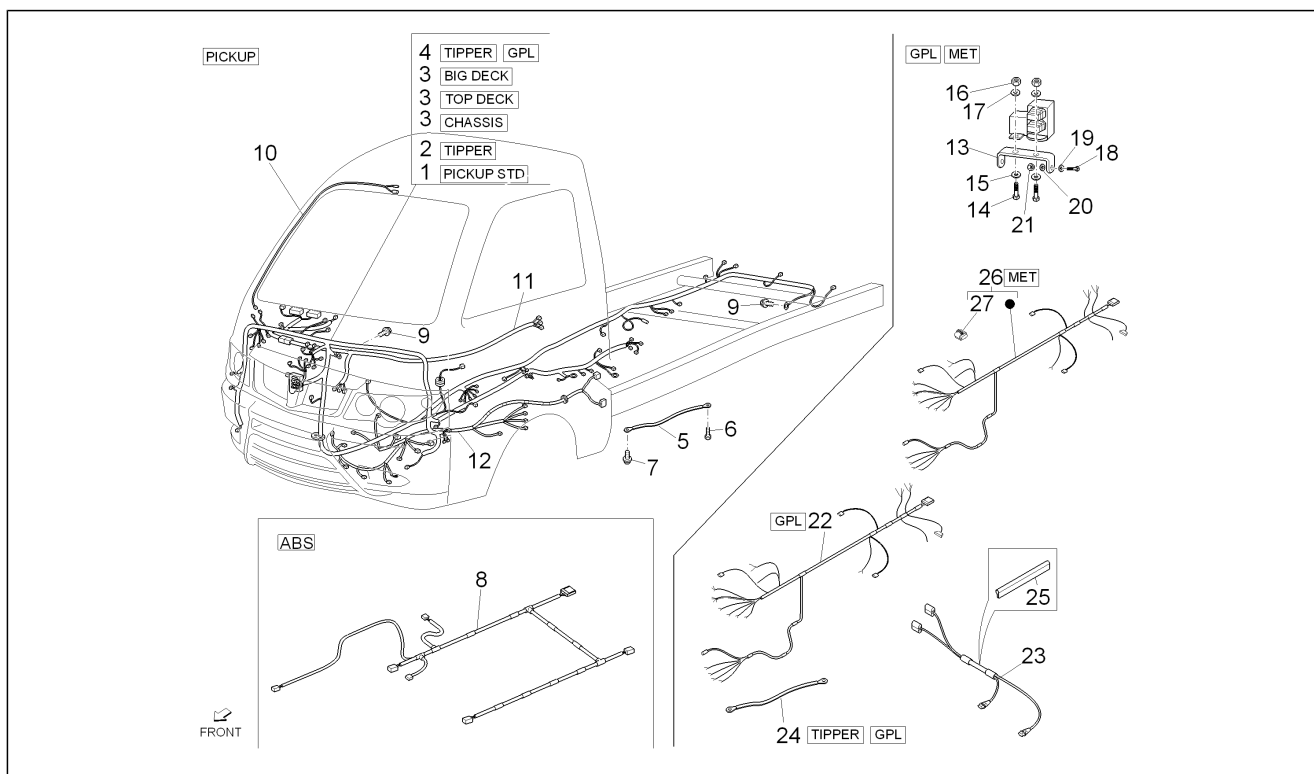
Pos.	Code	Beschreibung	Menge	Varianten
19	B005753	LPG-Stromverkabelung	1	<b>Technische Spezifikation:</b> Kastenwagen[VAN] Version mit Gas-Versorgung[GPL] [ E 4 ]
19	B005792	LPG-Stromverkabelung	1	<b>Technische Spezifikation:</b> Version mit Gas-Versorgung[GPL] [ E 5 ]Kastenwagen[VAN]
20	6606854	Verkabelung Magnetventil	1	<b>Technische Spezifikation:</b> Kastenwagen[VAN] Version mit Gas-Versorgung[GPL]
21	B023074	Adapter für neuen Kraftstoffstandgeber	1	<b>Technische Spezifikation:</b> Kastenwagen[VAN]
22	B023073	Adapter für alten Kraftstoffstandgeber	1	<b>Technische Spezifikation:</b> Kastenwagen[VAN]

<b>Einheit</b>	Elektrische Anlage
<b>Code</b>	06.08
<b>Beschreibung</b>	Hauptkabelbaum II
<b>Inspektion</b>	1



Pos.	Code	Beschreibung	Menge	Varianten
1	B005237	Hauptelektroanlage	1	<b>Technische Spezifikation:</b> Version mit Ladefläche und Ladebordwänden aus Eisen[PICKUP STD] [ E 4 ]
1	B007621	Hauptelektroanlage	1	<b>Technische Spezifikation:</b> Version mit Ladefläche und Ladebordwänden aus Eisen[PICKUP STD] Zulassung "Euro 5"[E5]
1	B023200	Hauptelektroanlage	1	<b>Technische Spezifikation:</b> Version mit Ladefläche und Ladebordwänden aus Eisen[PICKUP STD] Zulassung "Euro 5"[E5]
1	1E000339	Hauptelektroanlage	1	<b>Technische Spezifikation:</b> [ E5 ]Version mit Ladefläche und Ladebordwänden aus Eisen[PICKUP STD]
2	B005242	Hauptelektroanlage	1	<b>Technische Spezifikation:</b> Zulassung "Euro 4"[E4] Version mit kippbarer Ladefläche[TIPPER]
2	B007622	Hauptelektroanlage	1	<b>Technische Spezifikation:</b> Version mit kippbarer Ladefläche[TIPPER] Zulassung "Euro 5"[E5]
2	B023202	Hauptelektroanlage	1	<b>Technische Spezifikation:</b> Version mit kippbarer Ladefläche[TIPPER] Zulassung "Euro 5"[E5]
2	1E000340	Hauptelektroanlage	1	<b>Technische Spezifikation:</b> Version mit kippbarer Ladefläche[TIPPER] [ E5 ]
2	1D000646	Hauptelektroanlage	1	<b>Technische Spezifikation:</b> Version mit kippbarer Ladefläche[TIPPER] Zulassung "Euro 5+"[E5+]
3	B005235	Hauptelektroanlage	1	<b>Technische Spezifikation:</b> Version ohne Ladefläche[CHASSIS] Version mit vergrößerter Ladefläche und Ladebordwänden aus Eisen[BIG DECK] Version mit vergrößerter Ladefläche und Ladebordwänden aus Legierung[TOP DECK] [ E 4 ]
3	B007620	Hauptelektroanlage	1	<b>Technische Spezifikation:</b> Version mit vergrößerter Ladefläche und Ladebordwänden aus Eisen[BIG DECK] Version ohne Ladefläche[CHASSIS] Version mit vergrößerter Ladefläche und Ladebordwänden aus Legierung[TOP DECK] [ E 5 ]
3	B023201	Hauptelektroanlage	1	<b>Technische Spezifikation:</b> Version ohne Ladefläche[CHASSIS] Zulassung "Euro 5"[E5] Version mit vergrößerter Ladefläche und Ladebordwänden aus

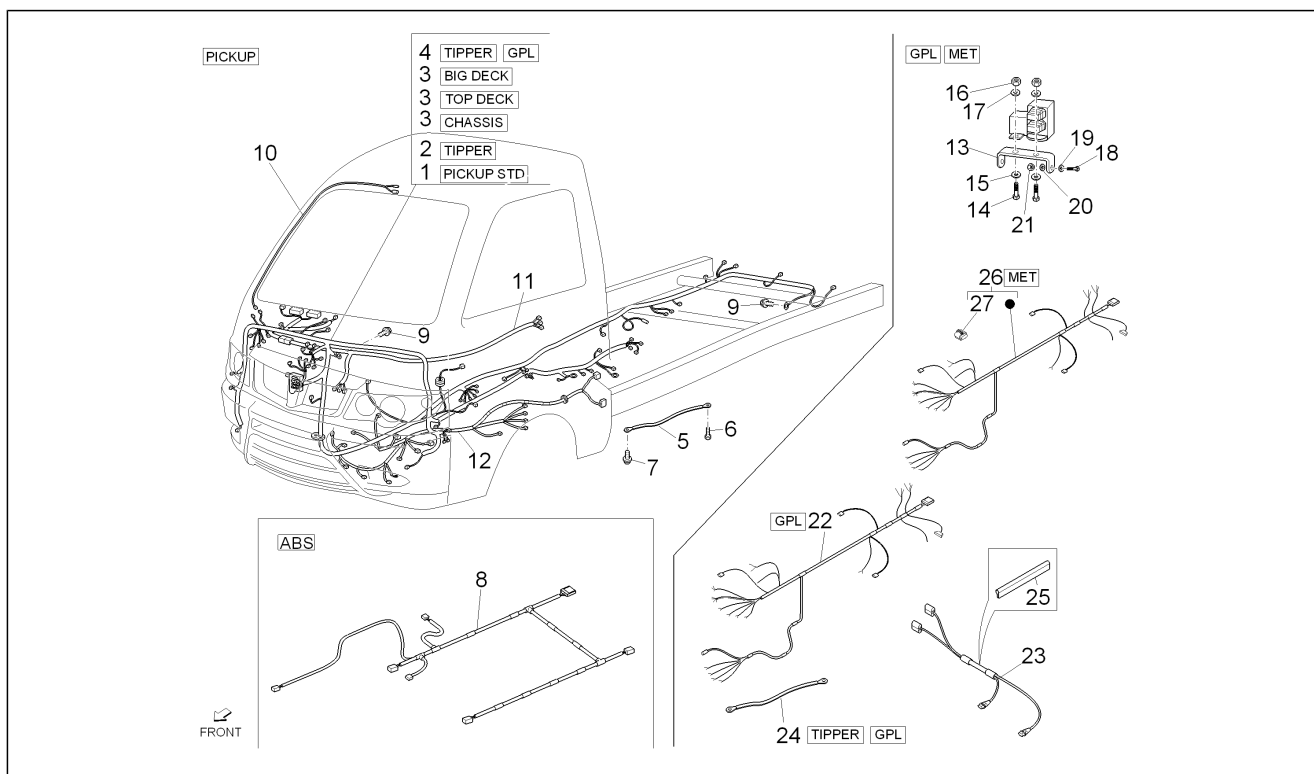
<b>Einheit</b>	Elektrische Anlage
<b>Code</b>	06.08
<b>Beschreibung</b>	Hauptkabelbaum II
<b>Inspektion</b>	1



Pos.	Code	Beschreibung	Menge	Varianten
				Legierung[TOP DECK] Version mit vergrößerter Ladefläche und Ladebordwänden aus Eisen[BIG DECK]
3	1E000338	Hauptelektroranlage	1	<b>Technische Spezifikation:</b> Version mit vergrößerter Ladefläche und Ladebordwänden aus Eisen[BIG DECK] Version ohne Ladefläche[CHASSIS] Version mit vergrößerter Ladefläche und Ladebordwänden aus Legierung[TOP DECK] Zulassung "Euro 5+"[E5+]
4	B005245	Hauptelektroranlage	1	<b>Technische Spezifikation:</b> Version mit kippbarer Ladefläche[TIPPER] Version mit Gas-Versorgung[GPL] [ E 4 ]
5	615484	Massekabel	1	<b>Technische Spezifikation:</b> Alle Pick-up-Versionen[PICKUP]
6	D9004119554	Schraubbolzen mit Unterlegscheibe	1	<b>Technische Spezifikation:</b> Alle Pick-up-Versionen[PICKUP]
7	D9165140616	Sechskantschraube	1	<b>Technische Spezifikation:</b> Alle Pick-up-Versionen[PICKUP]
8	B004053	Federbügel ABS-Steuergerät	1	<b>Technische Spezifikation:</b> Alle Pick-up-Versionen[PICKUP]
9	9004119450000	Schraubbolzen	3	<b>Technische Spezifikation:</b> Alle Pick-up-Versionen[PICKUP]
10	B004364	Federbügel Innenraumbeleuchtung	1	<b>Technische Spezifikation:</b> Alle Pick-up-Versionen[PICKUP]
11	B004059	Federbügel Zubehör	1	<b>Technische Spezifikation:</b> Alle Pick-up-Versionen[PICKUP]
12	B005233	Motor Kabel	1	<b>Technische Spezifikation:</b> Alle Pick-up-Versionen[PICKUP]
13	659741	Haltebügel Sicherungen	1	<b>Technische Spezifikation:</b> Alle Pick-up-Versionen[PICKUP] Version mit Gas-Versorgung[GPL] Version mit Erdgasversorgung/Version with feeding to methane[MET]
14	031088	Schraube M6x16	2	<b>Technische Spezifikation:</b> Alle Pick-up-Versionen[PICKUP] Version mit Gas-Versorgung[GPL] Version mit Erdgasversorgung/Version with feeding to methane[MET]
15	013777	Unterlegscheibe 6.4x13x1.5	2	<b>Technische Spezifikation:</b> Alle Pick-up-Versionen[PICKUP] Version mit Gas-Versorgung[GPL] Version mit Erdgasversorgung/Version with feeding to methane[MET]
16	020106	Mutter M6	2	<b>Technische Spezifikation:</b> Alle Pick-up-Versionen[PICKUP] Version mit Gas-Versorgung[GPL] Version mit Erdgasversorgung/Version with feeding to methane[MET]
17	016406	Federring 6,4x11,8x1	2	<b>Technische Spezifikation:</b> Alle Pick-up-Versionen[PICKUP] Version mit Gas-Versorgung[GPL] Version mit Erdgasversorgung/Version with feeding to methane[MET]



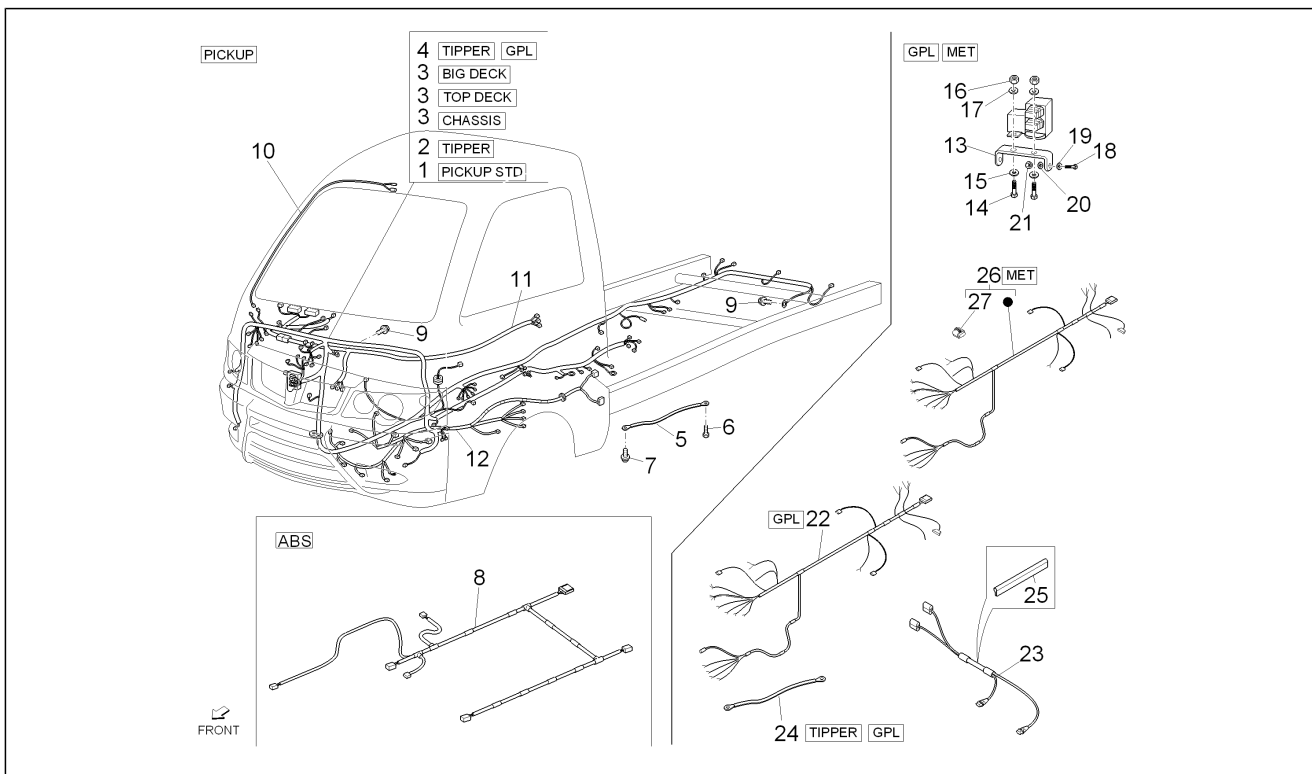
<b>Einheit</b>	Elektrische Anlage
<b>Code</b>	06.08
<b>Beschreibung</b>	Hauptkabelbaum II
<b>Inspektion</b>	1



Pos.	Code	Beschreibung	Menge	Varianten
18	031059	Schraubbolzen	2	<b>Technische Spezifikation:</b> Alle Pick-up-Versionen[PICKUP] Version mit Gas-Versorgung[GPL] Version mit Erdgasversorgung/Version with feeding to methane[MET]
19	003055	U.scheibe 5,4x10x0,8	2	<b>Technische Spezifikation:</b> Alle Pick-up-Versionen[PICKUP] Version mit Gas-Versorgung[GPL] Version mit Erdgasversorgung/Version with feeding to methane[MET]
20	016405	Federring 8,5x5,1x1,5	2	<b>Technische Spezifikation:</b> Alle Pick-up-Versionen[PICKUP] Version mit Gas-Versorgung[GPL] Version mit Erdgasversorgung/Version with feeding to methane[MET]
21	020105	Mutter	2	<b>Technische Spezifikation:</b> Alle Pick-up-Versionen[PICKUP] Version mit Gas-Versorgung[GPL] Version mit Erdgasversorgung/Version with feeding to methane[MET]
22	B005753	LPG-Stromverkabelung	1	<b>Technische Spezifikation:</b> Alle Pick-up-Versionen[PICKUP] Version mit Gas-Versorgung[GPL] [ E 4 ]
22	B005792	LPG-Stromverkabelung	1	<b>Technische Spezifikation:</b> Version mit Gas-Versorgung[GPL] [ E 5 ] Alle Pick-up-Versionen[PICKUP]
23	6606854	Verkabelung Magnetventil	1	<b>Technische Spezifikation:</b> Alle Pick-up-Versionen[PICKUP] Version mit Gas-Versorgung[GPL]
23	B007960	Verkabelung Gasflaschenanschluss	1	<b>Technische Spezifikation:</b> Version mit Erdgasversorgung/Version with feeding to methane[MET] Version mit vergrößerter Ladefläche und Ladebordwänden aus Eisen[BIG DECK] Version mit vergrößerter Ladefläche und Ladebordwänden aus Legierung[TOP DECK]
23	B007961	Verkabelung Gasflaschenanschluss	1	<b>Technische Spezifikation:</b> Version mit Erdgasversorgung/Version with feeding to methane[MET] Version ohne Ladefläche[CHASSIS]
24	644591	Massekabel	1	<b>Technische Spezifikation:</b> Version mit kippbarer Ladefläche[TIPPER] Version mit Gas-Versorgung[GPL]
25	B007195	Leiterschutzabdeckung	1	<b>Technische Spezifikation:</b> Alle Pick-up-Versionen[PICKUP] Version mit Gas-Versorgung[GPL]
26	B007959	Stromverkabelung METANO	1	<b>Technische Spezifikation:</b> Version mit Erdgasversorgung/Version with feeding to methane[MET] Version mit vergrößerter Ladefläche und Ladebordwänden aus Eisen[BIG DECK] Version mit vergrößerter Ladefläche und

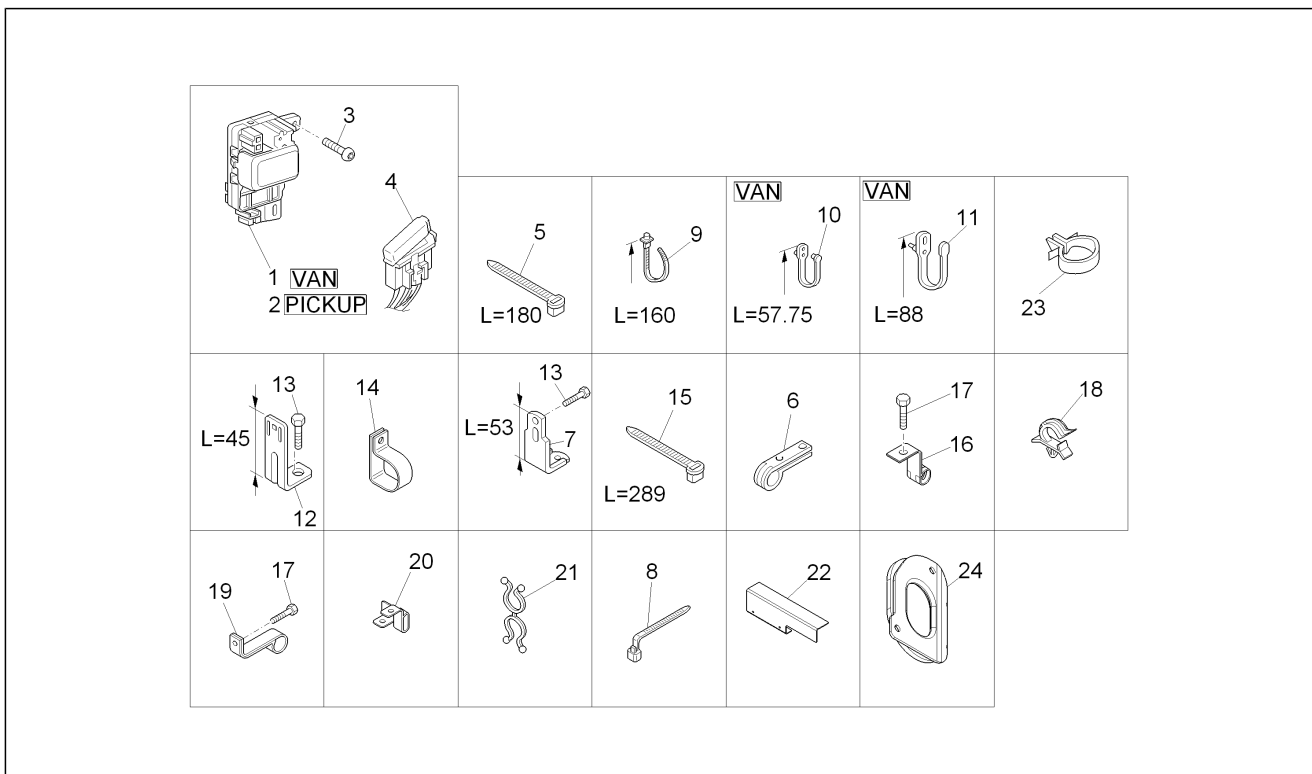


<b>Einheit</b>	Elektrische Anlage
<b>Code</b>	06.08
<b>Beschreibung</b>	Hauptkabelbaum II
<b>Inspektion</b>	1



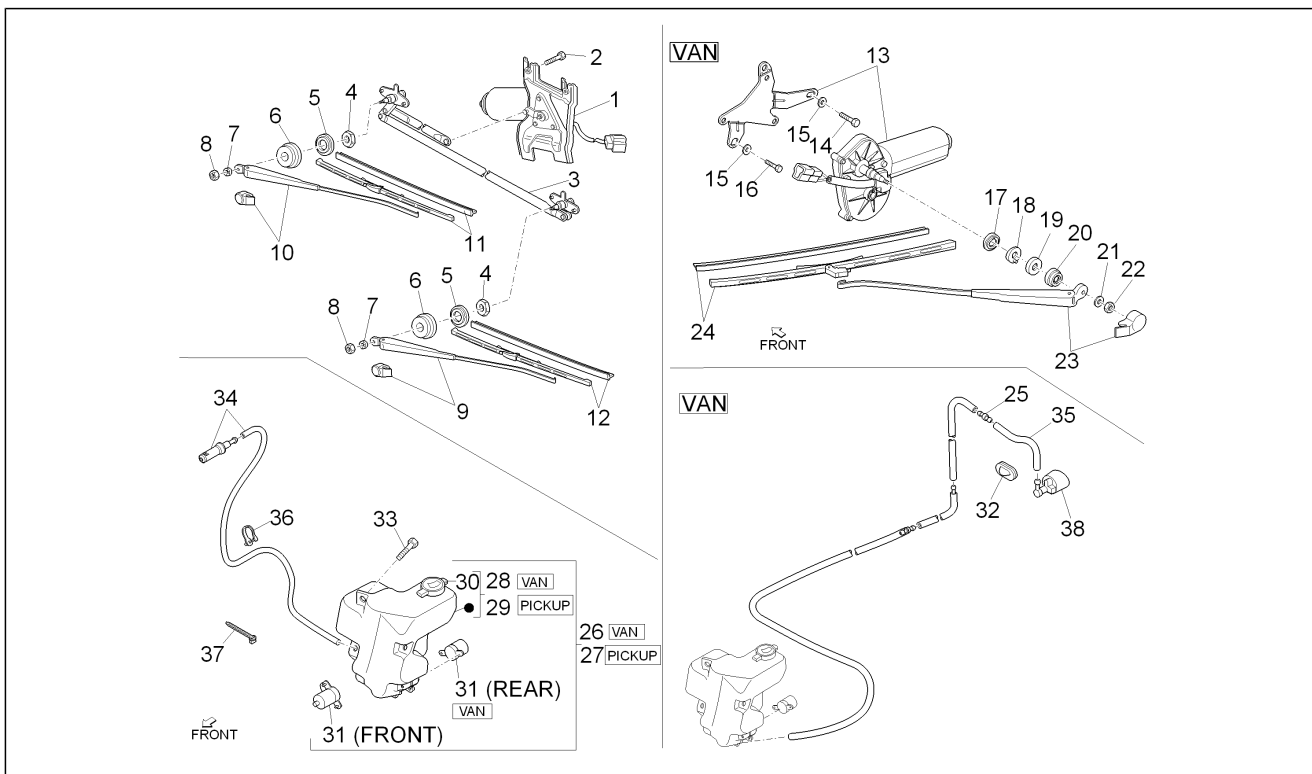
Pos.	Code	Beschreibung	Menge	Varianten
27	B007958	Verschlusschraube VB S1	1	Ladebordwänden aus Legierung[TOP DECK] Version ohne Ladefläche[CHASSIS] <b>Technische Spezifikation:</b> Version mit Erdgasversorgung/ Version with feeding to methane[MET] Version mit vergrößerter Ladefläche und Ladebordwänden aus Eisen[BIG DECK] Version mit vergrößerter Ladefläche und Ladebordwänden aus Legierung[TOP DECK] Version ohne Ladefläche[CHASSIS]

<b>Einheit</b>	Elektrische Anlage
<b>Code</b>	06.09
<b>Beschreibung</b>	Bauteile elektrische Anlage
<b>Inspektion</b>	1



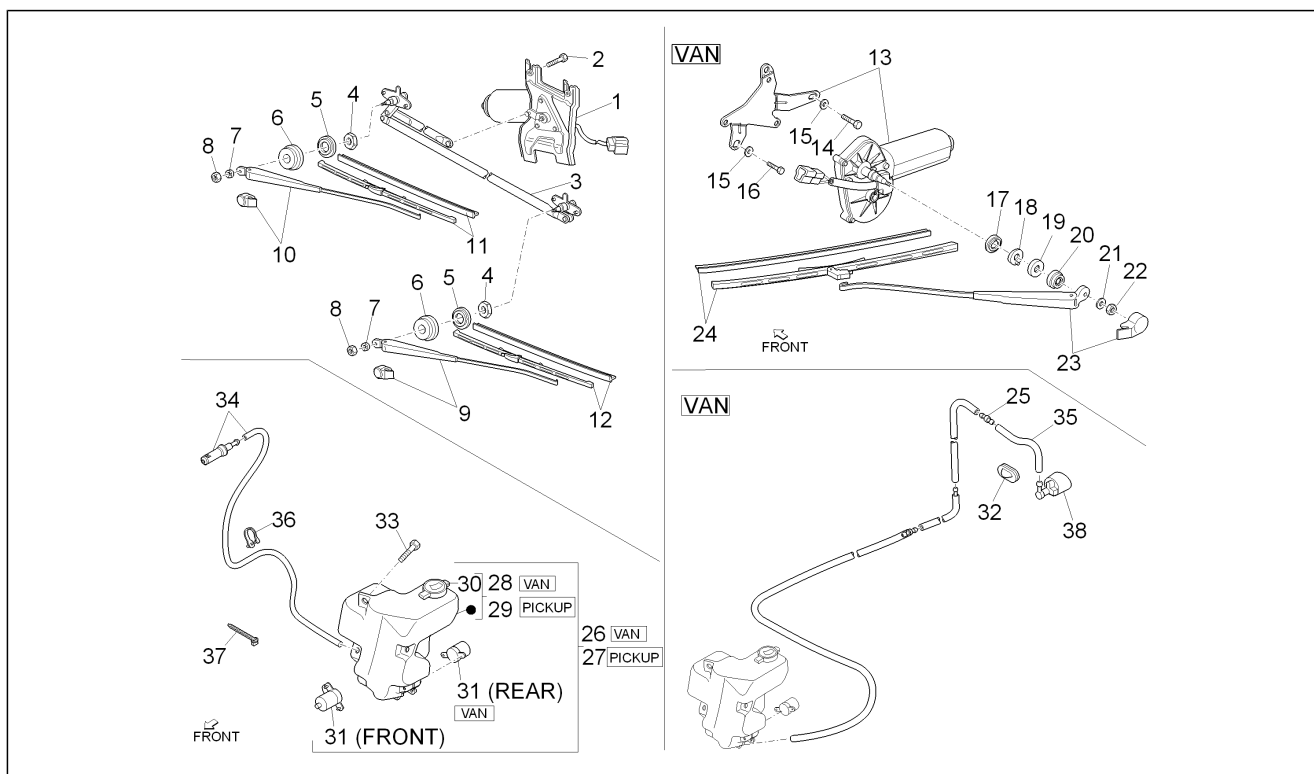
Pos.	Code	Beschreibung	Menge	Varianten
1	8260087539000	Sicherungseinheit komplett	1	<b>Technische Spezifikation:</b> Kastenwagen[VAN]
2	8260087538000	Sicherungseinheit komplett	1	<b>Technische Spezifikation:</b> Alle Pick-up-Versionen[PICKUP]
3	D9338315020	Schraube + Scheibe	2	
4	8261087510000	Sicherungshalter	1	
5	145298	Reißschelle L= 180 mm	6	
6	9004461420000	Schelle	3	
7	8271587204000	Schelle	1	
8	9004464484000	Schelle	1	
9	9004464190000	Schelle	2	
10	D9004464072	Schelle	2	<b>Technische Spezifikation:</b> Kastenwagen[VAN]
11	D9004464044	Schelle	2	<b>Technische Spezifikation:</b> Kastenwagen[VAN]
12	D8271587229	Bügel	1	
13	D9165140612	Sechskantschraube	2	
14	B004729	Schelle	1	
15	257134	Reißschelle L=277	1	
16	D9004461389	Schelle	2	
17	D9165140616	Sechskantschraube	5	
18	D9004464092	Schelle	1	
19	566063	Bügel	2	
20	D9004461419	Schelle	1	
21	9004464240000	Schelle	1	
22	B004700	Halterbügel	1	
23	191002	Kleine Feder	4	
24	B007383	Passtück	1	<b>Technische Spezifikation:</b> [ E 5 ]
25	1D001021	Kabel mit antiparalleler Diode	1	

<b>Einheit</b>	Elektrische Anlage
<b>Code</b>	06.12
<b>Beschreibung</b>	Vorderer und hinterer Scheibenwischer
<b>Inspektion</b>	1



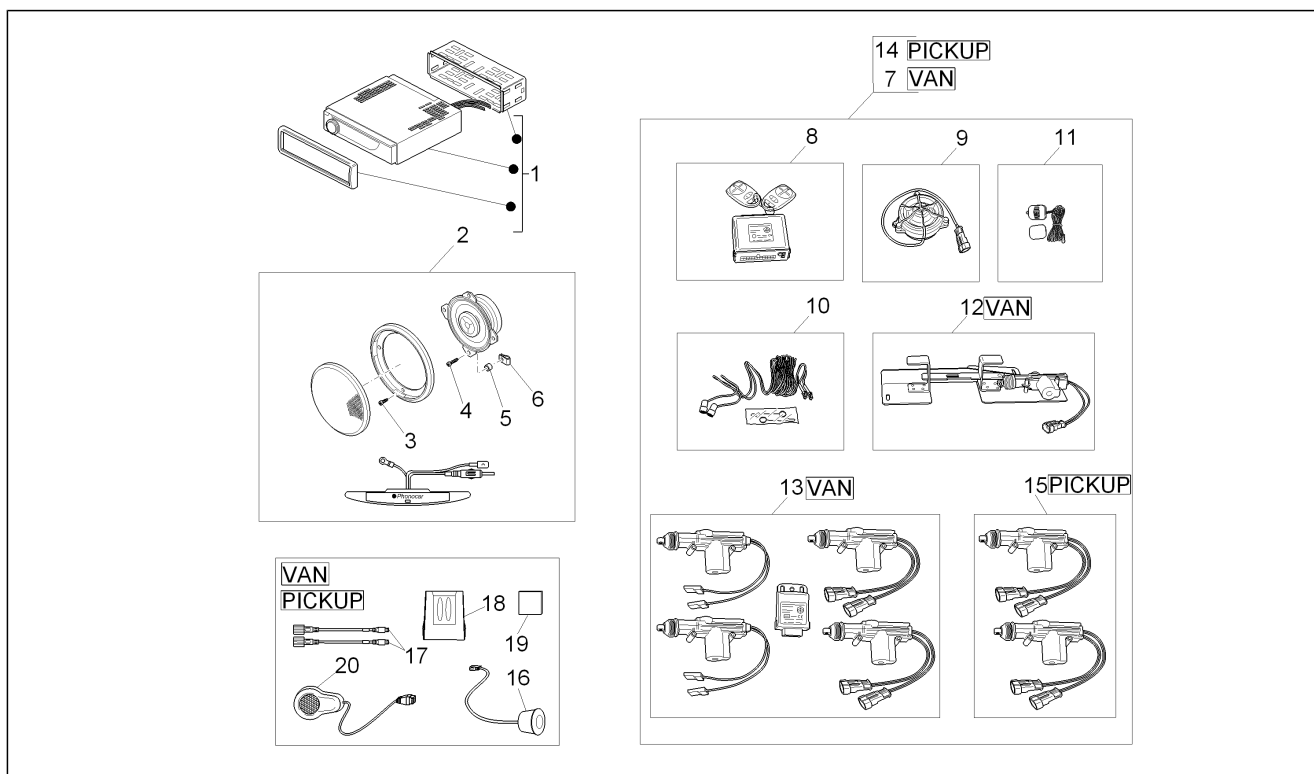
Pos.	Code	Beschreibung	Menge	Varianten
1	B006169	Scheibenwischermotor	1	
2	AP8150073	Sechskantschraube M6x30	4	
3	615895	Fensterheberantrieb	1	
4	645436	Mutter	2	
5	645435	Dichtung	2	
6	645434	Flachscheibe	2	
7	006968	Federring	2	
8	810688	Mutter	2	
9	660704	Scheibenwischerarm DX 417 mm	1	
10	660705	Scheibenwischerarm SX 441,5 mm	1	
11	615897	Wischblatt SX 410 mm	1	
12	615902	Wischblatt DX 380 mm	1	
13	B004603	Scheibenwischermotor rückfenster	1	Technische Spezifikation:Kastenwagen[VAN]
14	9165140614000	Schraubbolzen	2	Technische Spezifikation:Kastenwagen[VAN]
15	006175	Flachscheibe	3	Technische Spezifikation:Kastenwagen[VAN]
16	9004119450000	Schraubbolzen	1	Technische Spezifikation:Kastenwagen[VAN]
17	645932	Verschlusschraube	1	Technische Spezifikation:Kastenwagen[VAN]
18	645934	Äußerer Abstandhalter	1	Technische Spezifikation:Kastenwagen[VAN]
19	645933	Interner Abstandhalter	1	Technische Spezifikation:Kastenwagen[VAN]
20	645931	Becher	1	Technische Spezifikation:Kastenwagen[VAN]
21	006968	Federring	1	Technische Spezifikation:Kastenwagen[VAN]
22	645930	Sechskantmutter	1	Technische Spezifikation:Kastenwagen[VAN]
23	644535	Scheibenwischerarm rückfenster	1	Technische Spezifikation:Kastenwagen[VAN]
24	644536	Bürste	1	Technische Spezifikation:Kastenwagen[VAN]
25	8534987Z01000	Anschluß hintere scheibenwaschanla	1	Technische Spezifikation:Kastenwagen[VAN]
26	8508087Z02000	Behälter scheibenwaschanlage	1	Technische Spezifikation:Kastenwagen[VAN]
26	B023331	Behälter scheibenwaschanlage	1	
27	B023317	Behälter scheibenwaschanlage	1	

<b>Einheit</b>	Elektrische Anlage
<b>Code</b>	06.12
<b>Beschreibung</b>	Vorderer und hinterer Scheibenwischer
<b>Inspektion</b>	1



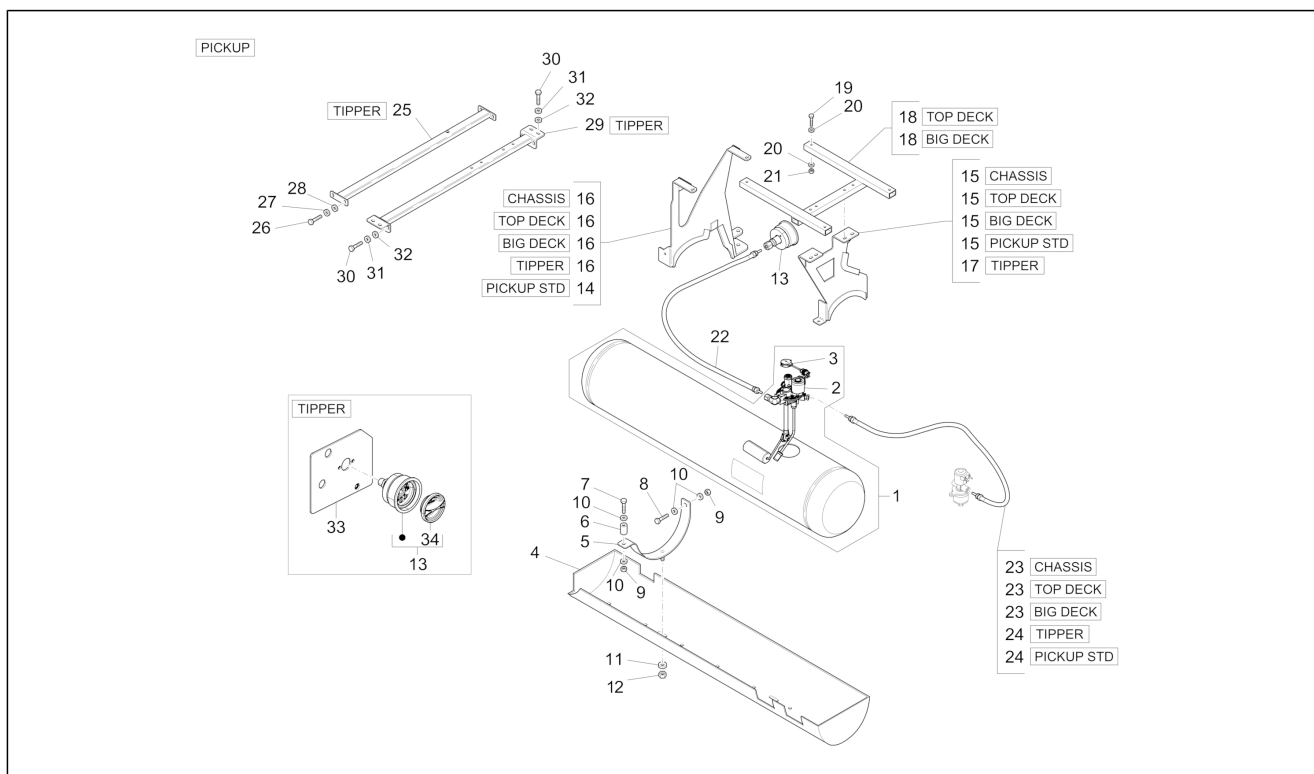
Pos.	Code	Beschreibung	Menge	Varianten
27	8508087Z01000	Behälter scheibenwaschanlage	1	<b>Technische Spezifikation:</b> Alle Pick-up-Versionen[PICKUP]
28	8533087Z02000	Behälter scheibenwaschanlage	1	<b>Technische Spezifikation:</b> Kastenwagen[VAN]
29	8533087Z01000	Behälter scheibenwaschanlage	1	<b>Technische Spezifikation:</b> Alle Pick-up-Versionen[PICKUP]
30	8533287Z01000	Deckel	1	
31	8531087Z02000	Pumpe scheibenwaschanlage	1	<b>Technische Spezifikation:</b> Alle Pick-up-Versionen[PICKUP]
31	8531087Z02000	Pumpe scheibenwaschanlage	2	<b>Technische Spezifikation:</b> Kastenwagen[VAN]
32	D9004480370	Kabelführung	1	
33	D9165140620	Flanschschraube	3	
34	B004936	Wischwasserdüse	1	
34	B023327	Wischwasserdüse	1	
35	D8538087Z01	Rohr	1	<b>Technische Spezifikation:</b> Kastenwagen[VAN]
36	D9004464072	Schelle	3	
37	9004464484000	Schelle	1	
38	8503587Z01000	Hinterer scheibenwaschanlage	1	<b>Technische Spezifikation:</b> Kastenwagen[VAN]

<b>Einheit</b>	Elektrische Anlage
<b>Code</b>	06.13
<b>Beschreibung</b>	Optional
<b>Inspektion</b>	1



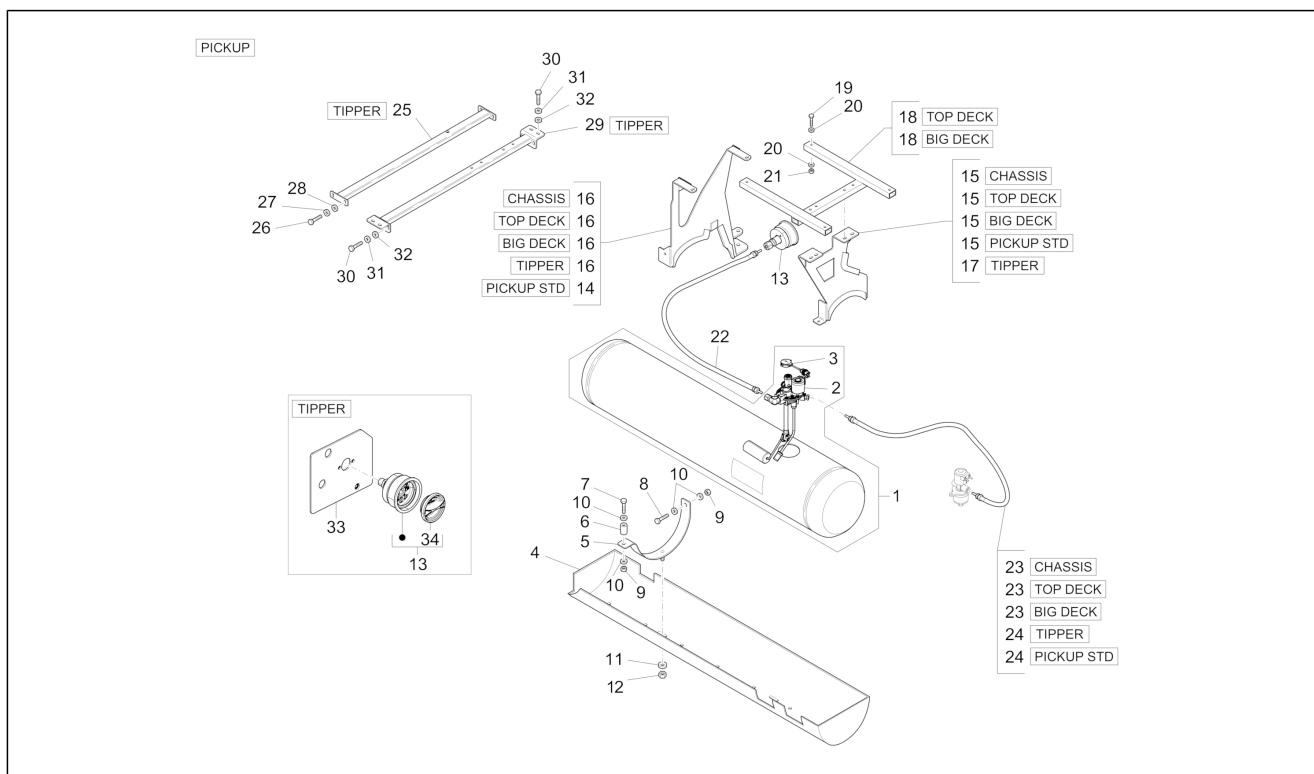
Pos.	Code	Beschreibung	Menge	Varianten
1	B004452	Kit Radio	1	
2	B005884	Kit Lautsprecher und Antenne	1	
3	018536	Gew.schr. 3,5x13	8	
4	015994	Linsenschraube 3,5x19*	6	
5	623770	Distanzscheibe	6	
6	CM017405	Federplättchen	6	
7	B004450	Kit Zentralverriegelung und Diebstahlsicherung PICK LHD	1	<b>Technische Spezifikation:</b> Kastenwagen[VAN]
7	B006178	Alarm-Kit für Fahrzeug Porter Van	1	
8	B004460	Steuergerät + 2 Fernbedienungen	1	
9	B004461	Siren	1	
10	B004462	Paar Messwertgeber	1	
10	B025626	Paar Messwertgeber	1	
10	B025105	Paar Halter Messwertgeber	1	
11	B004463	Led	1	
12	B004465	Platte	1	<b>Technische Spezifikation:</b> Kastenwagen[VAN]
13	B004466	Steuergerät und Stellvorrichtungen	1	<b>Technische Spezifikation:</b> Kastenwagen[VAN]
14	B004451	Kit Zentralverriegelung und Diebstahlsicherung	1	<b>Technische Spezifikation:</b> Alle Pick-up-Versionen[PICKUP]
15	B004464	Paar Stellvorrichtungen	1	<b>Technische Spezifikation:</b> Alle Pick-up-Versionen[PICKUP]
16	B004245	Ultraschall-Messwertgeber	2	
16	B025103	Ultraschall-Messwertgeber	2	
17	B004246	Verkabelung Messwertgeber	2	
17	B025106	Verkabelung Messwertgeber	2	
18	661037	Steuerelektronik Parksensoren	1	
19	661042	Biadhese	1	
20	661039	Akustischer Signalgeber	1	

<b>Einheit</b>	LPG
<b>Code</b>	08.01
<b>Beschreibung</b>	Benzintank GPL (Pick)
<b>Inspektion</b>	1



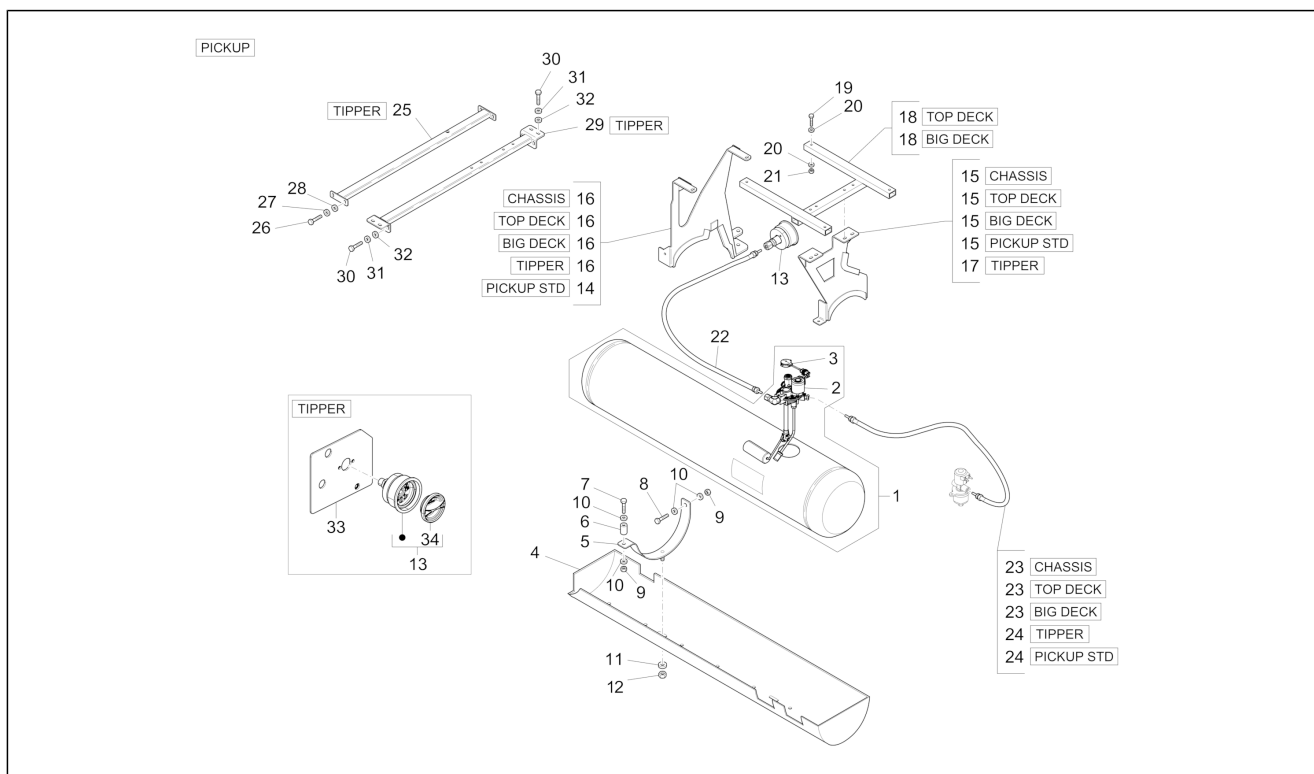
Pos.	Code	Beschreibung	Menge	Varianten
1	B005725	Kraftstofftank	1	<b>Technische Spezifikation:</b> Alle Pick-up-Versionen[PICKUP] Version mit Gas-Versorgung[GPL] [ E 4 ]
1	B005783	Kraftstofftank	1	<b>Technische Spezifikation:</b> Alle Pick-up-Versionen[PICKUP] Version mit Gas-Versorgung[GPL] [ E 5 ]
2	B005714	Schwimmer komplett	1	<b>Technische Spezifikation:</b> Alle Pick-up-Versionen[PICKUP] Version mit Gas-Versorgung[GPL] [ E 4 ]
2	B005784	Schwimmer komplett	1	<b>Technische Spezifikation:</b> Alle Pick-up-Versionen[PICKUP] Version mit Gas-Versorgung[GPL] [ E 5 ]
3	661140	Widerstandsscheibe	1	
4	B005719	Tankschutz	1	<b>Technische Spezifikation:</b> Alle Pick-up-Versionen[PICKUP] Version mit Gas-Versorgung[GPL]
5	B005718	Strang	2	<b>Technische Spezifikation:</b> Version mit Gas-Versorgung[GPL] Alle Pick-up-Versionen[PICKUP]
5	B005721	Strang	2	<b>Technische Spezifikation:</b> Alle Pick-up-Versionen[PICKUP] Version mit Gas-Versorgung[GPL]
6	660652	Distanzscheibe	2	<b>Technische Spezifikation:</b> Alle Pick-up-Versionen[PICKUP] Version mit Gas-Versorgung[GPL]
7	015578	Sechskantschraube M10x45	2	<b>Technische Spezifikation:</b> Alle Pick-up-Versionen[PICKUP] Version mit Gas-Versorgung[GPL]
8	031157	Sechskantschraube M10x30	2	<b>Technische Spezifikation:</b> Alle Pick-up-Versionen[PICKUP] Version mit Gas-Versorgung[GPL]
9	002440	Mutter, selbstsichernd M10	4	<b>Technische Spezifikation:</b> Alle Pick-up-Versionen[PICKUP] Version mit Gas-Versorgung[GPL]
10	016626	U.scheibe 10,4x18x2	8	<b>Technische Spezifikation:</b> Alle Pick-up-Versionen[PICKUP] Version mit Gas-Versorgung[GPL]
11	709077	Unterlegscheibe	2	<b>Technische Spezifikation:</b> Alle Pick-up-Versionen[PICKUP] Version mit Gas-Versorgung[GPL]
12	709052	Selbstsperr.mut. Unt.	2	<b>Technische Spezifikation:</b> Alle Pick-up-Versionen[PICKUP] Version mit Gas-Versorgung[GPL]
13	659702	Füllstutzen	1	<b>Technische Spezifikation:</b> Alle Pick-up-Versionen[PICKUP] Version mit Gas-Versorgung[GPL] [ E 4 ]

<b>Einheit</b>	LPG
<b>Code</b>	08.01
<b>Beschreibung</b>	Benzintank GPL (Pick)
<b>Inspektion</b>	1



Pos.	Code	Beschreibung	Menge	Varianten
13	B005785	Füllstutzen	1	<b>Technische Spezifikation:</b> Alle Pick-up-Versionen[PICKUP] Version mit Gas-Versorgung[GPL] [ E 5 ]
14	B005751	Vorderer Steigbügel	1	<b>Technische Spezifikation:</b> Alle Pick-up-Versionen[PICKUP] Version mit Gas-Versorgung[GPL]
15	B005716	Hinterer Steigbügel	1	<b>Technische Spezifikation:</b> Version mit Gas-Versorgung[GPL] Alle Pick-up-Versionen[PICKUP]
15	B005723	Hinterer Steigbügel	1	<b>Technische Spezifikation:</b> Alle Pick-up-Versionen[PICKUP] Version mit Gas-Versorgung[GPL]
16	B005724	Vorderer Steigbügel	1	<b>Technische Spezifikation:</b> Alle Pick-up-Versionen[PICKUP] Version mit Gas-Versorgung[GPL]
17	B005722	Hinterer Steigbügel	1	<b>Technische Spezifikation:</b> Version mit Gas-Versorgung[GPL] Version mit kippbarer Ladefläche[TIPPER]
18	B005728	Hinterer Steigbügel	1	<b>Technische Spezifikation:</b> Version mit Gas-Versorgung[GPL] Version mit vergrößerter Ladefläche und Ladebordwänden aus Eisen[BIG DECK] Version mit vergrößerter Ladefläche und Ladebordwänden aus Legierung[TOP DECK]
19	D9161160840	Schraubbolzen	4	<b>Technische Spezifikation:</b> Alle Pick-up-Versionen[PICKUP] Version mit Gas-Versorgung[GPL]
20	013776	Unterlegscheibe	8	<b>Technische Spezifikation:</b> Alle Pick-up-Versionen[PICKUP] Version mit Gas-Versorgung[GPL]
21	709052	Selbstsperr.mut Unt.	4	<b>Technische Spezifikation:</b> Alle Pick-up-Versionen[PICKUP] Version mit Gas-Versorgung[GPL]
22	660670	Bremsschlauch L=1100 mm	1	<b>Technische Spezifikation:</b> Alle Pick-up-Versionen[PICKUP] Version mit Gas-Versorgung[GPL] [ E 4 ]
22	CM039404	Bremsschlauch L=1100 mm	1	<b>Technische Spezifikation:</b> Alle Pick-up-Versionen[PICKUP] Version mit Gas-Versorgung[GPL] [ E 5 ]
23	B005732	Bremsschlauch L=2000 mm	1	<b>Technische Spezifikation:</b> Version mit Gas-Versorgung[GPL] Version ohne Ladefläche[CHASSIS] Version mit vergrößerter Ladefläche und Ladebordwänden aus Eisen[BIG DECK] Version mit vergrößerter Ladefläche und Ladebordwänden aus Legierung[TOP DECK]
23	CM039503	Bremsschlauch L=2000 mm	1	<b>Technische Spezifikation:</b> Version mit Gas-Versorgung[GPL] [ E 5 ] Version ohne Ladefläche[CHASSIS] Version mit

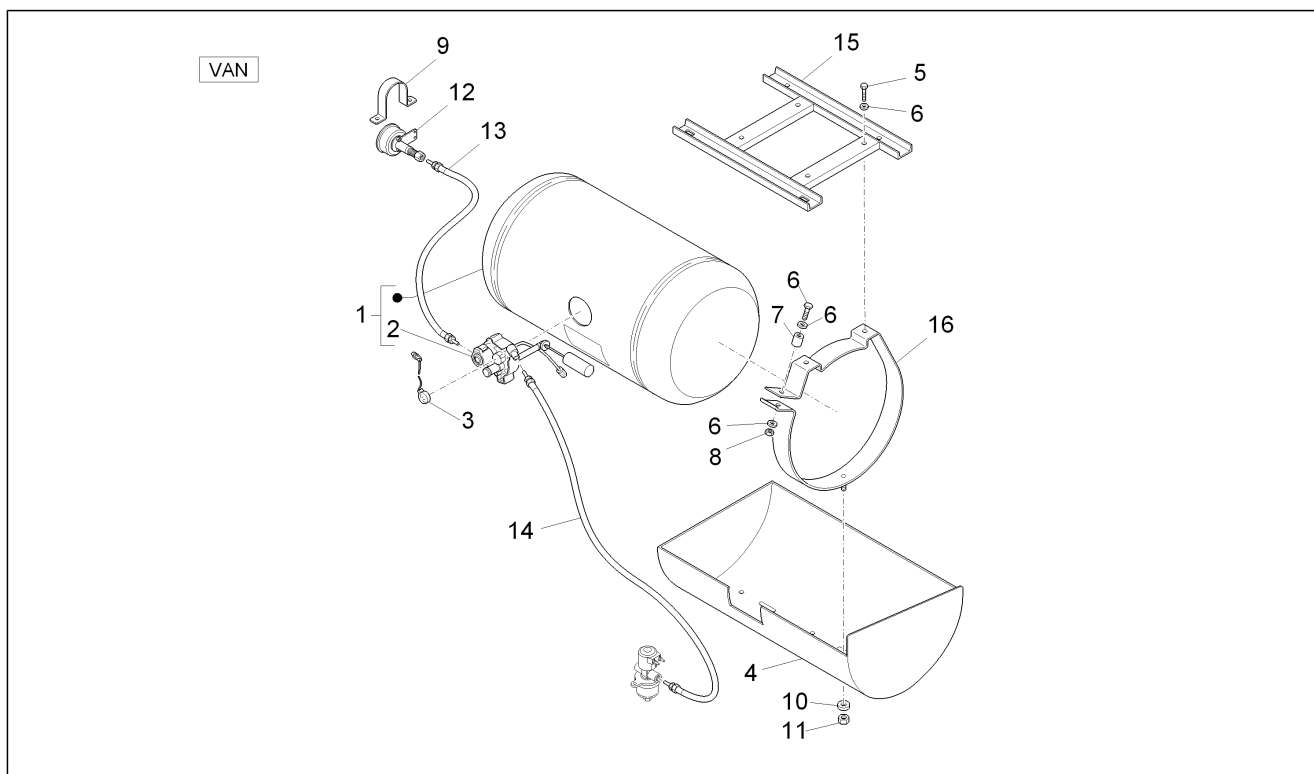
<b>Einheit</b>	LPG
<b>Code</b>	08.01
<b>Beschreibung</b>	Benzintank GPL (Pick)
<b>Inspektion</b>	1



Pos.	Code	Beschreibung	Menge	Varianten
				vergrößerter Ladefläche und Ladebordwänden aus Eisen[BIG DECK] Version mit vergrößerter Ladefläche und Ladebordwänden aus Legierung[TOP DECK]
24	B005731	Bremsschlauch L=1800 mm	1	<b>Technische Spezifikation:</b> Version mit Gas-Versorgung[GPL] [ E 4 ]Version mit Ladefläche und Ladebordwänden aus Eisen[PICKUP STD] Version mit kippbarer Ladefläche[TIPPER]
24	CM039502	Bremsschlauch L=1800 mm	1	<b>Technische Spezifikation:</b> Version mit Gas-Versorgung[GPL] [ E 5 ]Version mit Ladefläche und Ladebordwänden aus Eisen[PICKUP STD] Version mit kippbarer Ladefläche[TIPPER]
25	661129	Vorderer Querträger	1	<b>Technische Spezifikation:</b> Version mit Gas-Versorgung[GPL] Version mit kippbarer Ladefläche[TIPPER]
26	031120	Schraube	4	<b>Technische Spezifikation:</b> Version mit Gas-Versorgung[GPL] Version mit kippbarer Ladefläche[TIPPER]
27	709077	Unterlegscheibe	4	<b>Technische Spezifikation:</b> Version mit Gas-Versorgung[GPL] Version mit kippbarer Ladefläche[TIPPER]
28	016408	Sprengscheibe 13,75x8,15x4,5	4	<b>Technische Spezifikation:</b> Version mit Gas-Versorgung[GPL] Version mit kippbarer Ladefläche[TIPPER]
29	661130	Hinterer Querträger Tankhalterung GPL	1	<b>Technische Spezifikation:</b> Version mit Gas-Versorgung[GPL] Version mit kippbarer Ladefläche[TIPPER]
30	031120	Schraube	8	<b>Technische Spezifikation:</b> Version mit Gas-Versorgung[GPL] Version mit kippbarer Ladefläche[TIPPER]
31	709077	Unterlegscheibe	8	<b>Technische Spezifikation:</b> Version mit Gas-Versorgung[GPL] Version mit kippbarer Ladefläche[TIPPER]
32	016408	Sprengscheibe 13,75x8,15x4,5	8	<b>Technische Spezifikation:</b> Version mit Gas-Versorgung[GPL] Version mit kippbarer Ladefläche[TIPPER]
33	661128	Halterbügel	1	<b>Technische Spezifikation:</b> Version mit Gas-Versorgung[GPL] Version mit kippbarer Ladefläche[TIPPER]
34	659706	-leinfêlldeckel	1	

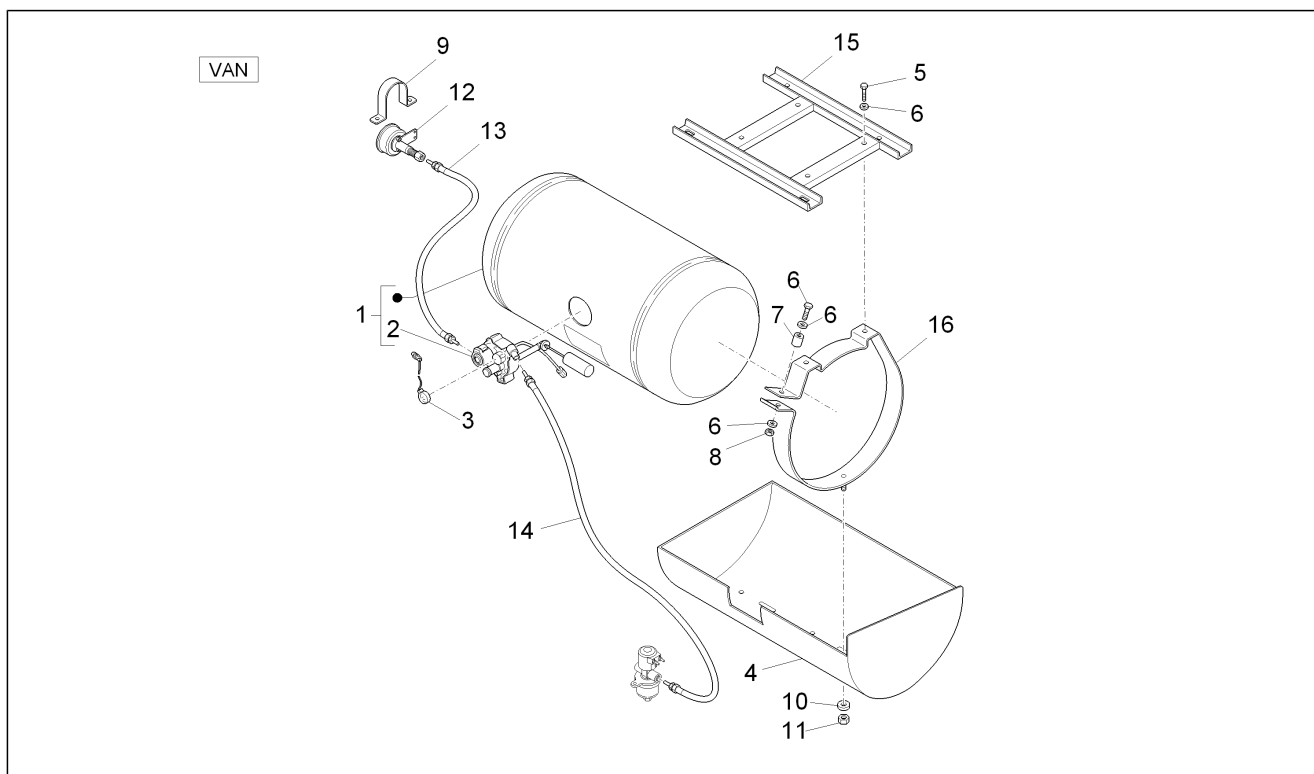


<b>Einheit</b>	LPG
<b>Code</b>	08.02
<b>Beschreibung</b>	Benzintank GPL (Van)
<b>Inspektion</b>	1



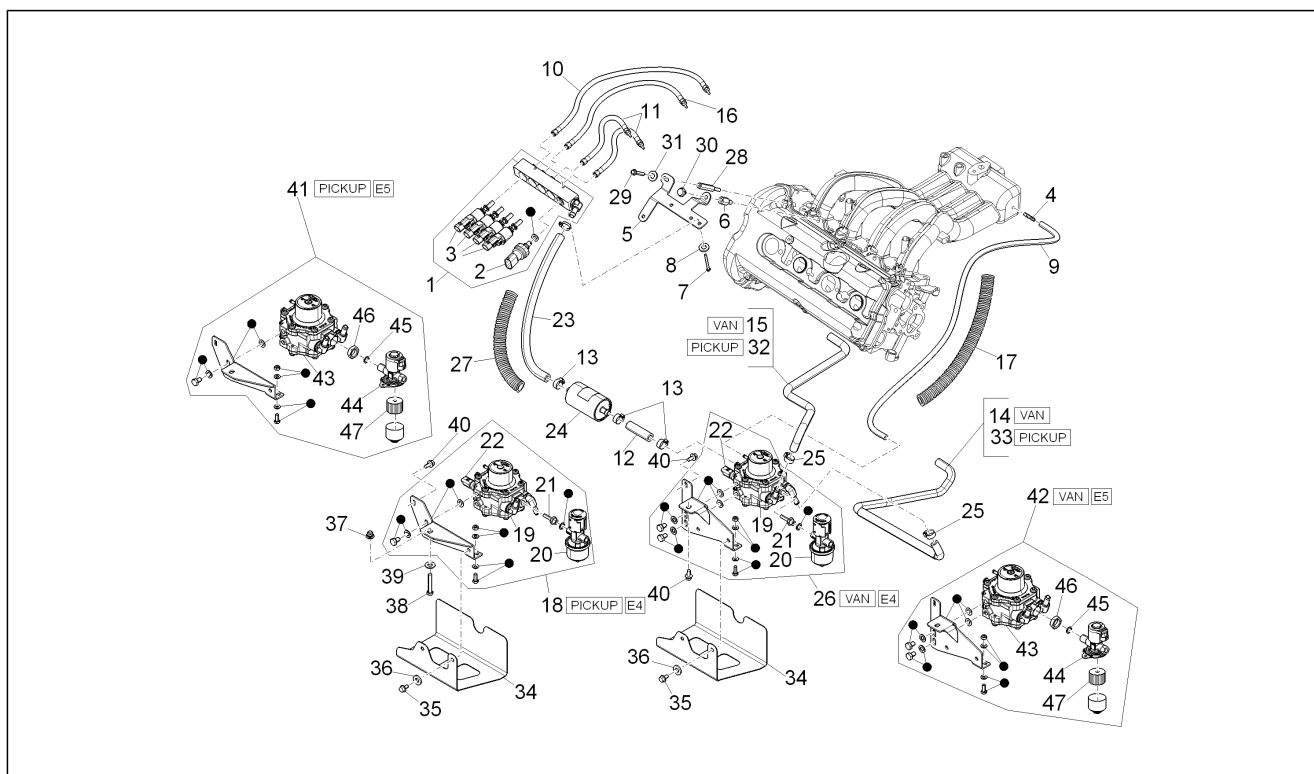
Pos.	Code	Beschreibung	Menge	Varianten
1	660656	Kraftstofftank	1	<b>Technische Spezifikation:</b> Kastenwagen[VAN] Version mit Gas-Versorgung[GPL] [ E 4 ]
1	8005796	Kraftstofftank	1	<b>Technische Spezifikation:</b> Kastenwagen[VAN] Version mit Gas-Versorgung[GPL] [ E 5 ]
2	660662	Schwimmer komplett	1	<b>Technische Spezifikation:</b> Kastenwagen[VAN] Version mit Gas-Versorgung[GPL] [ E 4 ]
2	8005797	Schwimmer komplett	1	<b>Technische Spezifikation:</b> Kastenwagen[VAN] Version mit Gas-Versorgung[GPL] [ E 5 ]
3	661140	Widerstandsscheibe	1	<b>Technische Spezifikation:</b> Kastenwagen[VAN]
4	660655	Tankschutz	1	<b>Technische Spezifikation:</b> Kastenwagen[VAN] Version mit Gas-Versorgung[GPL]
5	031119	Sechskantschraube M8x22	6	<b>Technische Spezifikation:</b> Kastenwagen[VAN] Version mit Gas-Versorgung[GPL]
5	837233	Sechskantschraube M8x22	6	<b>Technische Spezifikation:</b> Kastenwagen[VAN]
6	709077	Unterlegscheibe	12	<b>Technische Spezifikation:</b> Kastenwagen[VAN] Version mit Gas-Versorgung[GPL]
7	8004105	Distanzscheibe	2	<b>Technische Spezifikation:</b> Kastenwagen[VAN] Version mit Gas-Versorgung[GPL]
8	002440	Mutter, selbstsichernd M10	2	<b>Technische Spezifikation:</b> Kastenwagen[VAN] Version mit Gas-Versorgung[GPL]
9	660689	Bügel	1	<b>Technische Spezifikation:</b> Kastenwagen[VAN] Version mit Gas-Versorgung[GPL]
10	016408	Sprengscheibe 13,75x8,15x4,5	2	<b>Technische Spezifikation:</b> Kastenwagen[VAN] Version mit Gas-Versorgung[GPL]
11	709052	Selbstsperr.mut Unt.	2	<b>Technische Spezifikation:</b> Kastenwagen[VAN] Version mit Gas-Versorgung[GPL]
12	660664	Füllstutzen	1	<b>Technische Spezifikation:</b> Kastenwagen[VAN] Version mit Gas-Versorgung[GPL] [ E 4 ]
13	8005798	Füllstutzen	1	<b>Technische Spezifikation:</b> Kastenwagen[VAN] Version mit Gas-Versorgung[GPL] [ E 5 ]
14	660670	Bremsschlauch L=1100 mm	1	<b>Technische Spezifikation:</b> Kastenwagen[VAN] Version mit Gas-Versorgung[GPL] [ E 4 ]

<b>Einheit</b>	LPG
<b>Code</b>	08.02
<b>Beschreibung</b>	Benzintank GPL (Van)
<b>Inspektion</b>	1



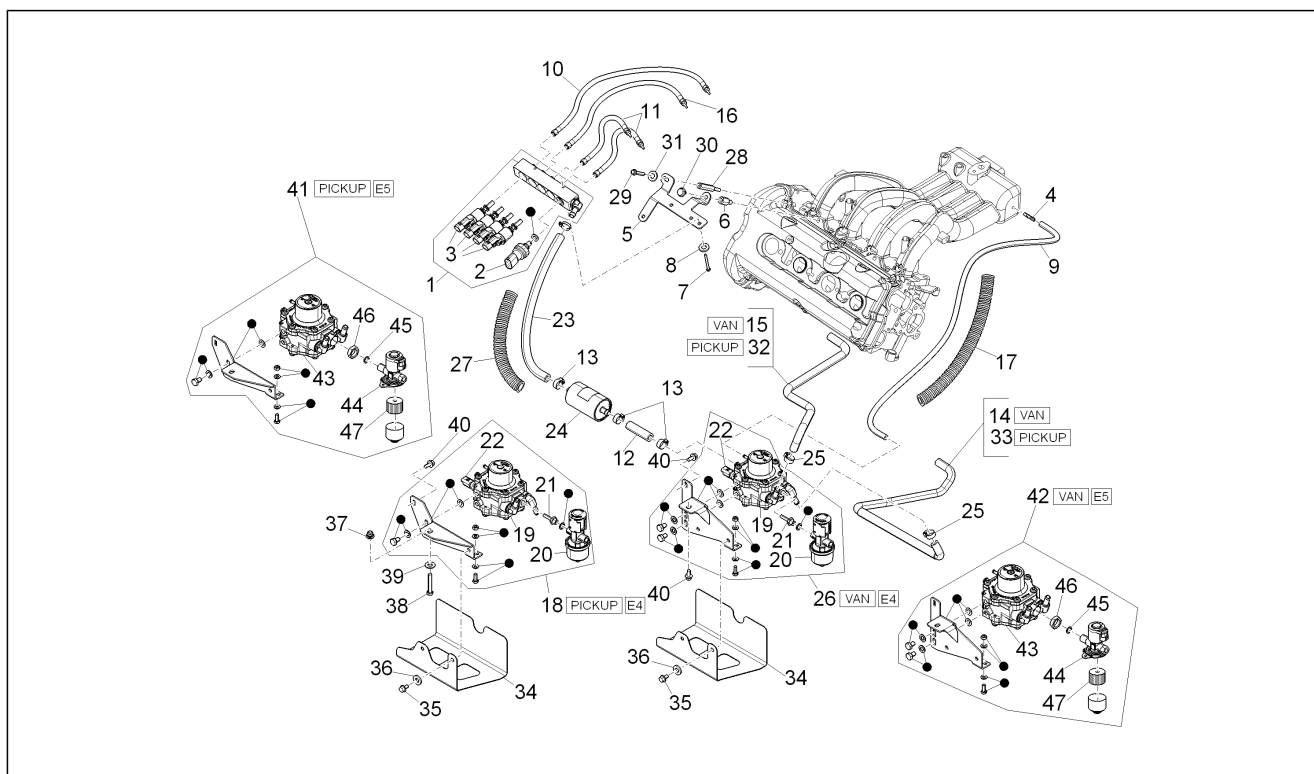
Pos.	Code	Beschreibung	Menge	Varianten
14	B005731	Bremsschlauch L=1800 mm	1	<b>Technische Spezifikation:</b> Kastenwagen[VAN] Version mit Gas-Versorgung[GPL] [ E 4 ]
14	CM039404	Bremsschlauch L=1100 mm	1	<b>Technische Spezifikation:</b> Kastenwagen[VAN] Version mit Gas-Versorgung[GPL] [ E 5 ]
14	CM039502	Bremsschlauch L=1800 mm	1	<b>Technische Spezifikation:</b> Kastenwagen[VAN] Version mit Gas-Versorgung[GPL] [ E 5 ]
15	659744	Halterbügel Tank	1	<b>Technische Spezifikation:</b> Kastenwagen[VAN] Version mit Gas-Versorgung[GPL]
16	660665	Tankhalterung komplett	1	<b>Technische Spezifikation:</b> Kastenwagen[VAN] Version mit Gas-Versorgung[GPL]

<b>Einheit</b>	LPG
<b>Code</b>	08.03
<b>Beschreibung</b>	Benrin-einspritzanlage GPL
<b>Inspektion</b>	1



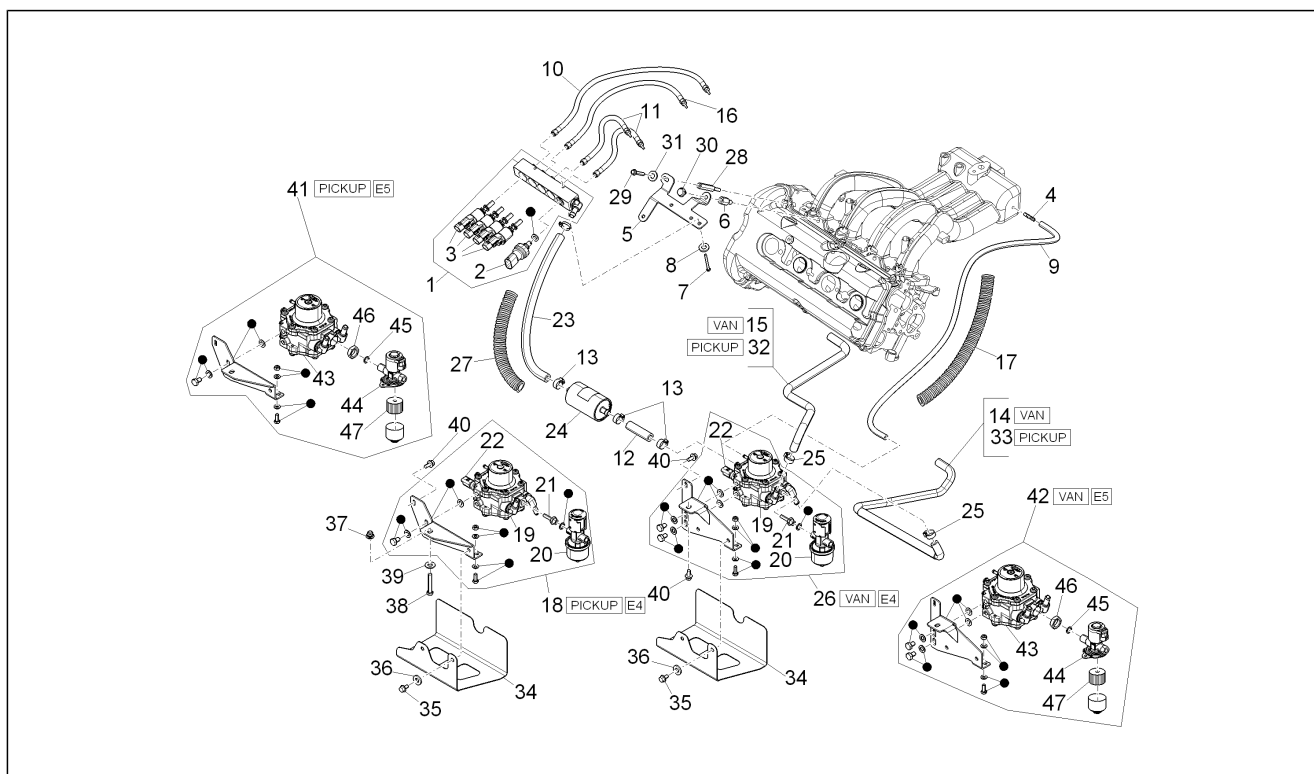
Pos.	Code	Beschreibung	Menge	Varianten
1	B005735	ZSB Einspritzdüsen GPL	1	<b>Technische Spezifikation:</b> Version mit Gas-Versorgung[GPL] [ E 4 ]
1	B005772	ZSB Einspritzdüsen GPL	1	<b>Technische Spezifikation:</b> Version mit Gas-Versorgung[GPL] [ E 5 ]
2	659736	Sensor	1	<b>Technische Spezifikation:</b> Version mit Gas-Versorgung[GPL]
3	659734	Einspritzdüse komplett INO3	4	<b>Technische Spezifikation:</b> Version mit Gas-Versorgung[GPL] [ E 4 ]
3	B005781	Einspritzdüse komplett INO3	4	<b>Technische Spezifikation:</b> Version mit Gas-Versorgung[GPL] [ E 5 ]
4	B005758	Anschluss	1	<b>Technische Spezifikation:</b> Version mit Gas-Versorgung[GPL]
5	B005713	Haltebügel	1	<b>Technische Spezifikation:</b> Version mit Gas-Versorgung[GPL]
6	B005727	Distanzscheibe	1	<b>Technische Spezifikation:</b> Version mit Gas-Versorgung[GPL]
7	031088	Schraube M6x16	2	<b>Technische Spezifikation:</b> Version mit Gas-Versorgung[GPL]
8	003056	Flachscheibe 6,4x12x1	2	<b>Technische Spezifikation:</b> Version mit Gas-Versorgung[GPL]
9	B005759	Gasleitung 5x10.5	1	<b>Technische Spezifikation:</b> Version mit Gas-Versorgung[GPL]
10	B005729	Gasleitung L=230	1	<b>Technische Spezifikation:</b> Version mit Gas-Versorgung[GPL] [ E 4 ]
10	CM039303	Gasleitung L=230	1	<b>Technische Spezifikation:</b> Version mit Gas-Versorgung[GPL] [ E 5 ]
11	659717	Gasleitung L=160	2	<b>Technische Spezifikation:</b> Version mit Gas-Versorgung[GPL] [ E 4 ]
11	CM039301	Gasleitung L=160	2	<b>Technische Spezifikation:</b> Version mit Gas-Versorgung[GPL] [ E 5 ]
12	659721	Gasleitung l=60	1	<b>Technische Spezifikation:</b> Version mit Gas-Versorgung[GPL]
13	660684	Schelle	5	<b>Technische Spezifikation:</b> Version mit Gas-Versorgung[GPL]
14	B007172	Wasserrücklaufleitung	1	<b>Technische Spezifikation:</b> Version mit Gas-Versorgung[GPL] Kastenwagen[VAN]
15	B007171	Wasservorlaufleitung	1	<b>Technische Spezifikation:</b> Version mit Gas-Versorgung[GPL] Kastenwagen[VAN]
16	B005730	Gasleitung L=190	1	<b>Technische Spezifikation:</b> Version mit Gas-Versorgung[GPL] [ E 4 ]

<b>Einheit</b>	LPG
<b>Code</b>	08.03
<b>Beschreibung</b>	Benrin-einspritzanlage GPL
<b>Inspektion</b>	1



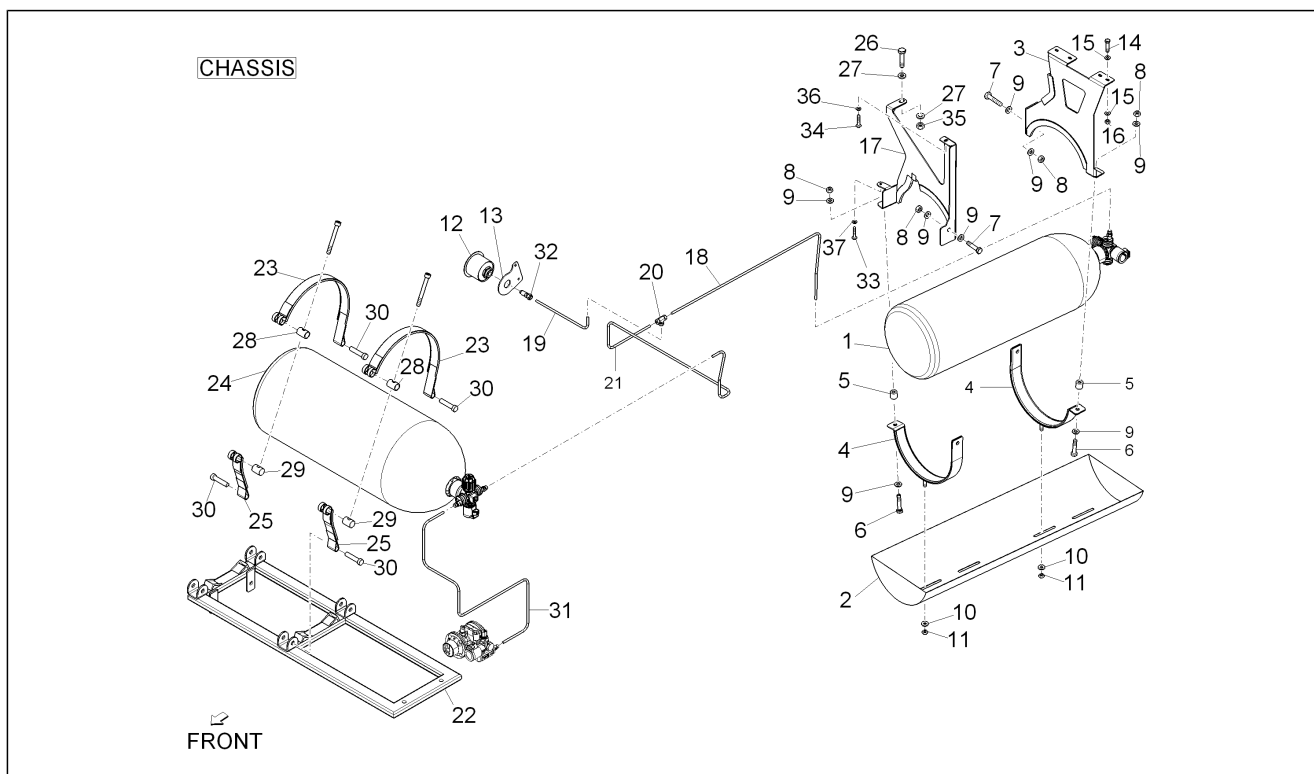
Pos.	Code	Beschreibung	Menge	Varianten
16	CM039302	Gasleitung L=190	1	<b>Technische Spezifikation:</b> Version mit Gas-Versorgung[GPL] [ E 5 ]
17	661077	Leitung L=200	1	<b>Technische Spezifikation:</b> Version mit Gas-Versorgung[GPL]
18	B005737	Druckminderer komplett	1	<b>Technische Spezifikation:</b> Version mit Gas-Versorgung[GPL] [ E 4 ]Alle Pick-up-Versionen[PICKUP]
19	B005738	Druckminderer	1	<b>Technische Spezifikation:</b> Version mit Gas-Versorgung[GPL] [ E 4 ]
20	659690	Elektroventil	1	<b>Technische Spezifikation:</b> Version mit Gas-Versorgung[GPL] [ E 4 ]
21	659692	Anschluss	1	<b>Technische Spezifikation:</b> Version mit Gas-Versorgung[GPL]
22	1R000155	Temperaturfühler	1	<b>Technische Spezifikation:</b> Version mit Gas-Versorgung[GPL] Zulassung "Euro 4"[E4]
23	B005761	Gasleitung L=300	1	<b>Technische Spezifikation:</b> Version mit Gas-Versorgung[GPL]
24	659749	Filter	1	<b>Technische Spezifikation:</b> Version mit Gas-Versorgung[GPL]
25	566745	Schelle	2	<b>Technische Spezifikation:</b> Version mit Gas-Versorgung[GPL]
26	B005754	Druckminderer komplett	1	<b>Technische Spezifikation:</b> Version mit Gas-Versorgung[GPL] Kastenwagen[VAN] [ E 4 ]
27	661076	Leitung L=400	1	<b>Technische Spezifikation:</b> Version mit Gas-Versorgung[GPL]
28	B005726	Distanzscheibe	1	<b>Technische Spezifikation:</b> Version mit Gas-Versorgung[GPL]
29	874554	TE Schr. m. Flansch M6x14	1	<b>Technische Spezifikation:</b> Version mit Gas-Versorgung[GPL]
30	857008	TE Schr. m. Flansch M8x10,3	1	<b>Technische Spezifikation:</b> Version mit Gas-Versorgung[GPL]
31	013950	U.scheibe 6,2x18x2	1	<b>Technische Spezifikation:</b> Version mit Gas-Versorgung[GPL]
32	B007322	Wasservorlaufleitung	1	<b>Technische Spezifikation:</b> Version mit Gas-Versorgung[GPL] Alle Pick-up-Versionen[PICKUP]
33	B007167	Wasserrücklaufleitung	1	<b>Technische Spezifikation:</b> Version mit Gas-Versorgung[GPL] Alle Pick-up-Versionen[PICKUP]
34	B006061	Schutz	1	<b>Technische Spezifikation:</b> Version mit Gas-Versorgung[GPL]
35	857082	TE Schr. m. Flansch M6x12	2	<b>Technische Spezifikation:</b> Version mit Gas-Versorgung[GPL]
36	013950	U.scheibe 6,2x18x2	2	<b>Technische Spezifikation:</b> Version mit Gas-Versorgung[GPL]
37	264369	Kunststoffniet	1	<b>Technische Spezifikation:</b> Version mit Gas-Versorgung[GPL]

<b>Einheit</b>	LPG
<b>Code</b>	08.03
<b>Beschreibung</b>	Benzin-einspritzanlage GPL
<b>Inspektion</b>	1



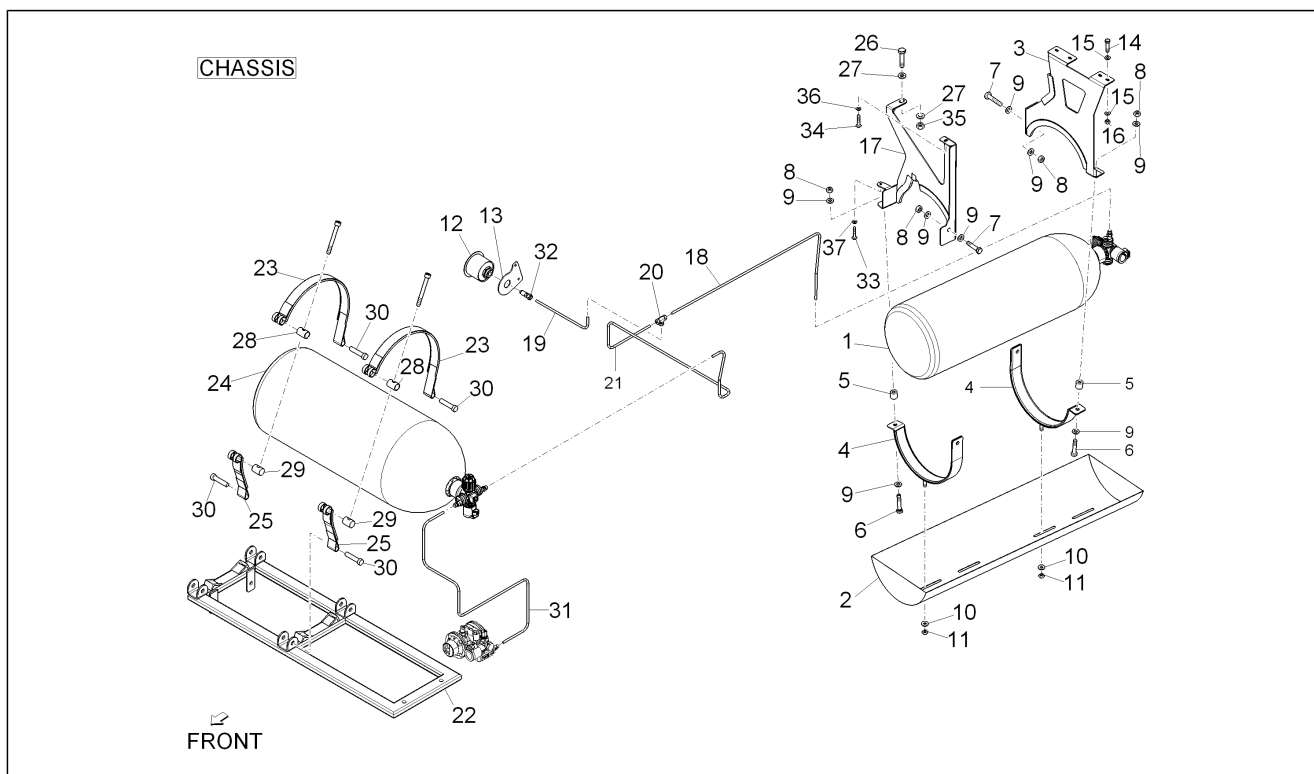
Pos.	Code	Beschreibung	Menge	Varianten
38	031116	Sk-Schraube M8x16	1	<b>Technische Spezifikation:</b> Version mit Gas-Versorgung[GPL]
39	003058	Flachscheibe 15x8,4x1,5	1	<b>Technische Spezifikation:</b> Version mit Gas-Versorgung[GPL]
40	D9165140616	Sechskantschraube	1	<b>Technische Spezifikation:</b> Version mit Gas-Versorgung[GPL]
41	B005786	Druckminderer komplett	1	<b>Technische Spezifikation:</b> Version mit Gas-Versorgung[GPL] Alle Pick-up-Versionen[PICKUP] [ E 5 ]
42	B005799	Druckminderer komplett	1	<b>Technische Spezifikation:</b> Version mit Gas-Versorgung[GPL] Kastenwagen[VAN] [ E 5 ]
43	B005787	Druckminderer	1	<b>Technische Spezifikation:</b> Version mit Gas-Versorgung[GPL] [ E 5 ]
44	B005788	Elektroventil	1	<b>Technische Spezifikation:</b> Version mit Gas-Versorgung[GPL] [ E 5 ]
45	B005790	O-Ring	1	<b>Technische Spezifikation:</b> Version mit Gas-Versorgung[GPL] [ E 5 ]
46	B005789	Spezia mutter M16x1	1	<b>Technische Spezifikation:</b> Version mit Gas-Versorgung[GPL] [ E 5 ]
47	1R000089	Filter Flüssigphase	1	<b>Technische Spezifikation:</b> Version mit Gas-Versorgung[GPL]

<b>Einheit</b>	Methan
<b>Code</b>	09.01
<b>Beschreibung</b>	Kraftstofftank Methan
<b>Inspektion</b>	1



Pos.	Code	Beschreibung	Menge	Varianten
1	B007936	Benzintank komplett 229x750	1	<b>Technische Spezifikation:</b> Version ohne Ladefläche[CHASSIS] Version mit Erdgasversorgung/Version with feeding to methane[MET]
2	B007950	Tankschutz	1	<b>Technische Spezifikation:</b> Version ohne Ladefläche[CHASSIS] Version mit Erdgasversorgung/Version with feeding to methane[MET]
3	B005723	Hinterer Steigbügel	1	<b>Technische Spezifikation:</b> Version ohne Ladefläche[CHASSIS] Version mit Erdgasversorgung/Version with feeding to methane[MET]
4	B005718	Strang	2	<b>Technische Spezifikation:</b> Version ohne Ladefläche[CHASSIS] Version mit Erdgasversorgung/Version with feeding to methane[MET]
4	B005721	Strang	2	<b>Technische Spezifikation:</b> Version ohne Ladefläche[CHASSIS] Version mit Erdgasversorgung/Version with feeding to methane[MET]
5	660652	Distanzscheibe	2	<b>Technische Spezifikation:</b> Version ohne Ladefläche[CHASSIS] Version mit Erdgasversorgung/Version with feeding to methane[MET]
6	015578	Sechskantschraube M10x45	2	<b>Technische Spezifikation:</b> Version ohne Ladefläche[CHASSIS] Version mit Erdgasversorgung/Version with feeding to methane[MET]
7	031157	Sechskantschraube M10x30	2	<b>Technische Spezifikation:</b> Version ohne Ladefläche[CHASSIS] Version mit Erdgasversorgung/Version with feeding to methane[MET]
8	002440	Mutter, selbstsichernd M10	4	<b>Technische Spezifikation:</b> Version ohne Ladefläche[CHASSIS] Version mit Erdgasversorgung/Version with feeding to methane[MET]
9	016626	U.scheibe 10,4x18x2	8	<b>Technische Spezifikation:</b> Version ohne Ladefläche[CHASSIS] Version mit Erdgasversorgung/Version with feeding to methane[MET]
10	709077	Unterlegscheibe	2	<b>Technische Spezifikation:</b> Version ohne Ladefläche[CHASSIS] Version mit Erdgasversorgung/Version with feeding to methane[MET]

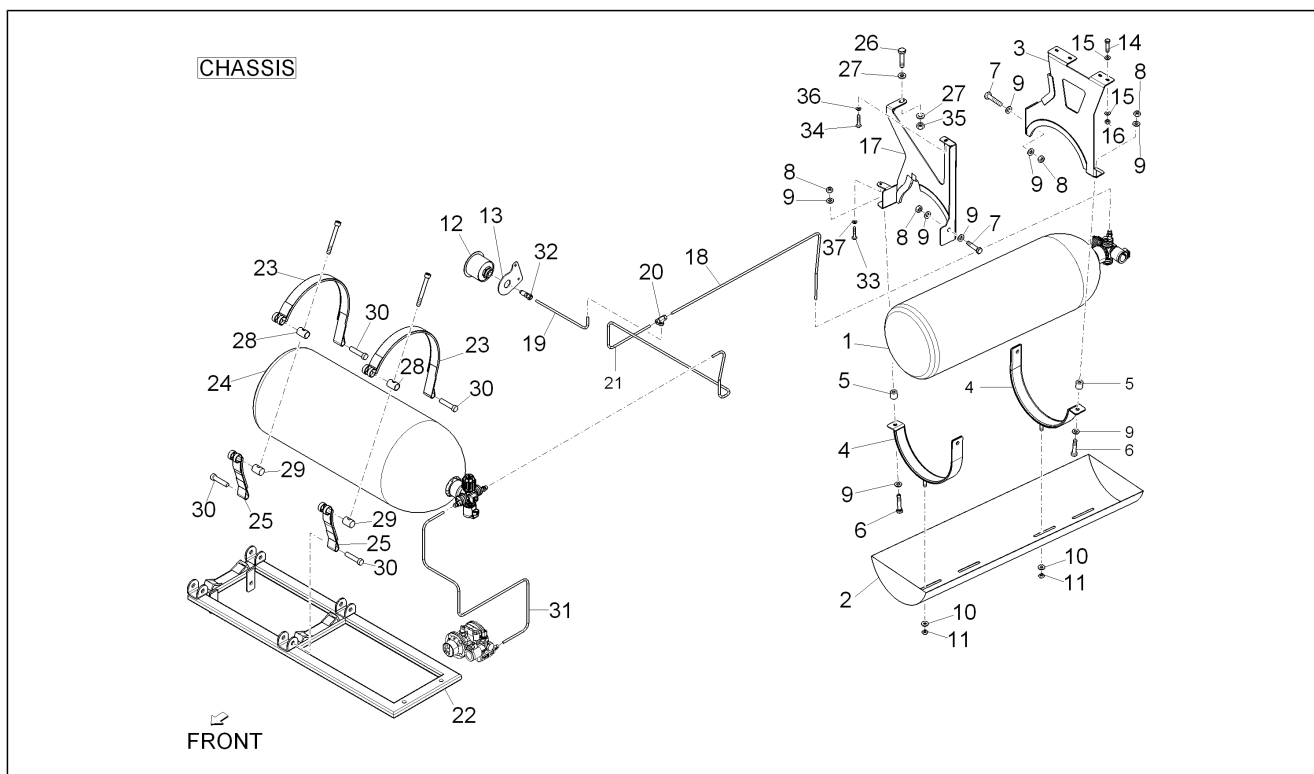
<b>Einheit</b>	Methan
<b>Code</b>	09.01
<b>Beschreibung</b>	Kraftstofftank Methan
<b>Inspektion</b>	1



Pos.	Code	Beschreibung	Menge	Varianten
11	709052	Selbstsperr.mut Unt.	1	<b>Technische Spezifikation:</b> Version ohne Ladefläche[CHASSIS] Version mit Erdgasversorgung/Version with feeding to methane[MET]
12	B007939	Füllstutzen	1	<b>Technische Spezifikation:</b> Version ohne Ladefläche[CHASSIS] Version mit Erdgasversorgung/Version with feeding to methane[MET]
13	B007952	Halterbügel	1	<b>Technische Spezifikation:</b> Version ohne Ladefläche[CHASSIS] Version mit Erdgasversorgung/Version with feeding to methane[MET]
14	9165160625000	Schraubbolzen	4	<b>Technische Spezifikation:</b> Version ohne Ladefläche[CHASSIS] Version mit Erdgasversorgung/Version with feeding to methane[MET]
15	709056	Flachscheibe 18x6,4x1,6	8	<b>Technische Spezifikation:</b> Version ohne Ladefläche[CHASSIS] Version mit Erdgasversorgung/Version with feeding to methane[MET]
16	020106	Mutter M6	4	<b>Technische Spezifikation:</b> Version ohne Ladefläche[CHASSIS] Version mit Erdgasversorgung/Version with feeding to methane[MET]
17	B007928	Halterbügel Tank	1	<b>Technische Spezifikation:</b> Version ohne Ladefläche[CHASSIS] Version mit Erdgasversorgung/Version with feeding to methane[MET]
18	B007946	Rohr	1	<b>Technische Spezifikation:</b> Version ohne Ladefläche[CHASSIS] Version mit Erdgasversorgung/Version with feeding to methane[MET]
19	B007945	Rohr	1	<b>Technische Spezifikation:</b> Version ohne Ladefläche[CHASSIS] Version mit Erdgasversorgung/Version with feeding to methane[MET]
20	B007949	3-Wegeanschluß	1	<b>Technische Spezifikation:</b> Version ohne Ladefläche[CHASSIS] Version mit Erdgasversorgung/Version with feeding to methane[MET]
20	B007955	Endverschraubung	1	<b>Technische Spezifikation:</b> Version ohne Ladefläche[CHASSIS] Version mit Erdgasversorgung/Version with feeding to methane[MET]



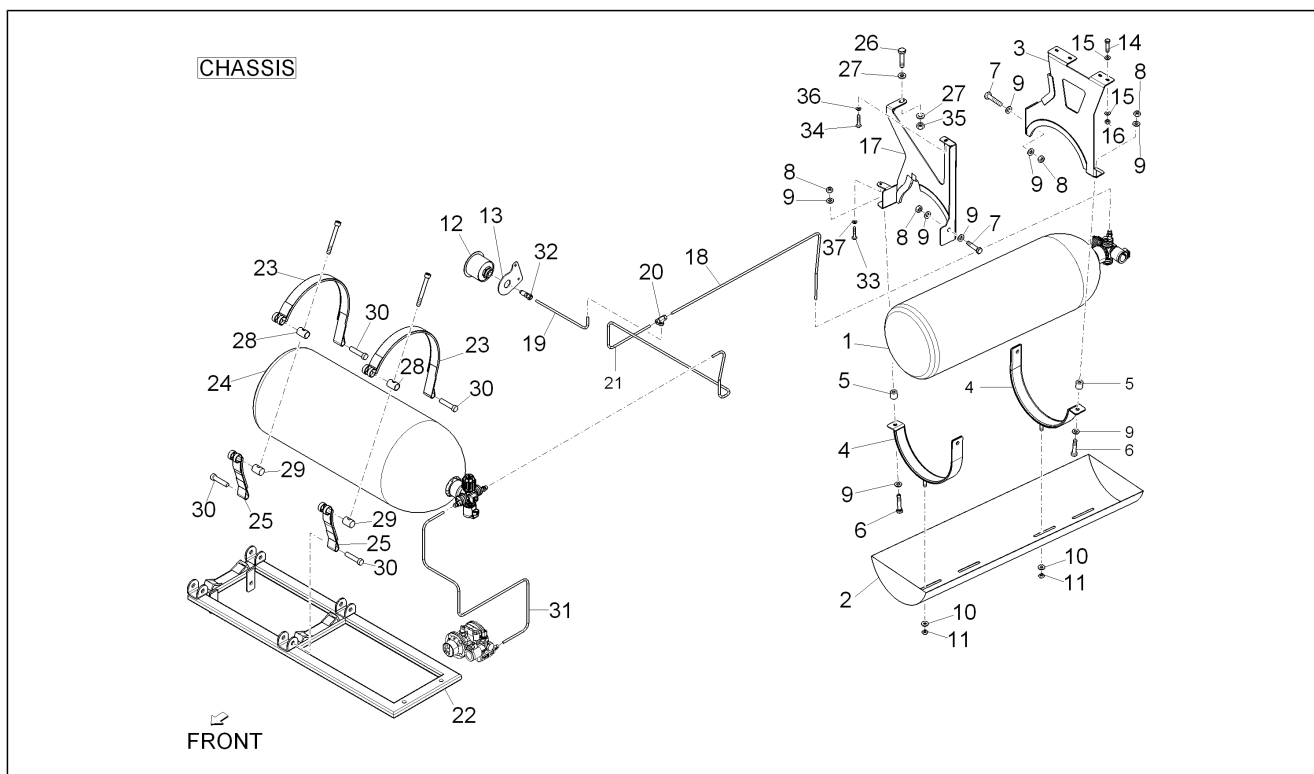
<b>Einheit</b>	Methan
<b>Code</b>	09.01
<b>Beschreibung</b>	Kraftstofftank Methan
<b>Inspektion</b>	1



Pos.	Code	Beschreibung	Menge	Varianten
21	B007947	Rohr	1	<b>Technische Spezifikation:</b> Version ohne Ladefläche[CHASSIS] Version mit Erdgasversorgung/Version with feeding to methane[MET]
22	B007925	Vorderer kleiner rahmen	1	<b>Technische Spezifikation:</b> Version ohne Ladefläche[CHASSIS] Version mit Erdgasversorgung/Version with feeding to methane[MET]
23	B007929	Stutzebinde	2	<b>Technische Spezifikation:</b> Version ohne Ladefläche[CHASSIS] Version mit Erdgasversorgung/Version with feeding to methane[MET]
24	B007935	Benzintank komplett 273x750	1	<b>Technische Spezifikation:</b> Version ohne Ladefläche[CHASSIS] Version mit Erdgasversorgung/Version with feeding to methane[MET]
25	B007930	Stutzebinde	2	<b>Technische Spezifikation:</b> Version ohne Ladefläche[CHASSIS] Version mit Erdgasversorgung/Version with feeding to methane[MET]
26	661075	Sechskantschraube M10x40	1	<b>Technische Spezifikation:</b> Version ohne Ladefläche[CHASSIS] Version mit Erdgasversorgung/Version with feeding to methane[MET]
27	016626	U.scheibe 10,4x18x2	2	<b>Technische Spezifikation:</b> Version ohne Ladefläche[CHASSIS] Version mit Erdgasversorgung/Version with feeding to methane[MET]
28	B007932	Fixierstift	2	<b>Technische Spezifikation:</b> Version ohne Ladefläche[CHASSIS] Version mit Erdgasversorgung/Version with feeding to methane[MET]
29	B007933	Fixierstift	2	<b>Technische Spezifikation:</b> Version ohne Ladefläche[CHASSIS] Version mit Erdgasversorgung/Version with feeding to methane[MET]
30	B007931	Fixierstift L=62	4	<b>Technische Spezifikation:</b> Version ohne Ladefläche[CHASSIS] Version mit Erdgasversorgung/Version with feeding to methane[MET]
31	B007967	Rohr D6	1	<b>Technische Spezifikation:</b> Version ohne Ladefläche[CHASSIS] Version mit Erdgasversorgung/Version with feeding to methane[MET]

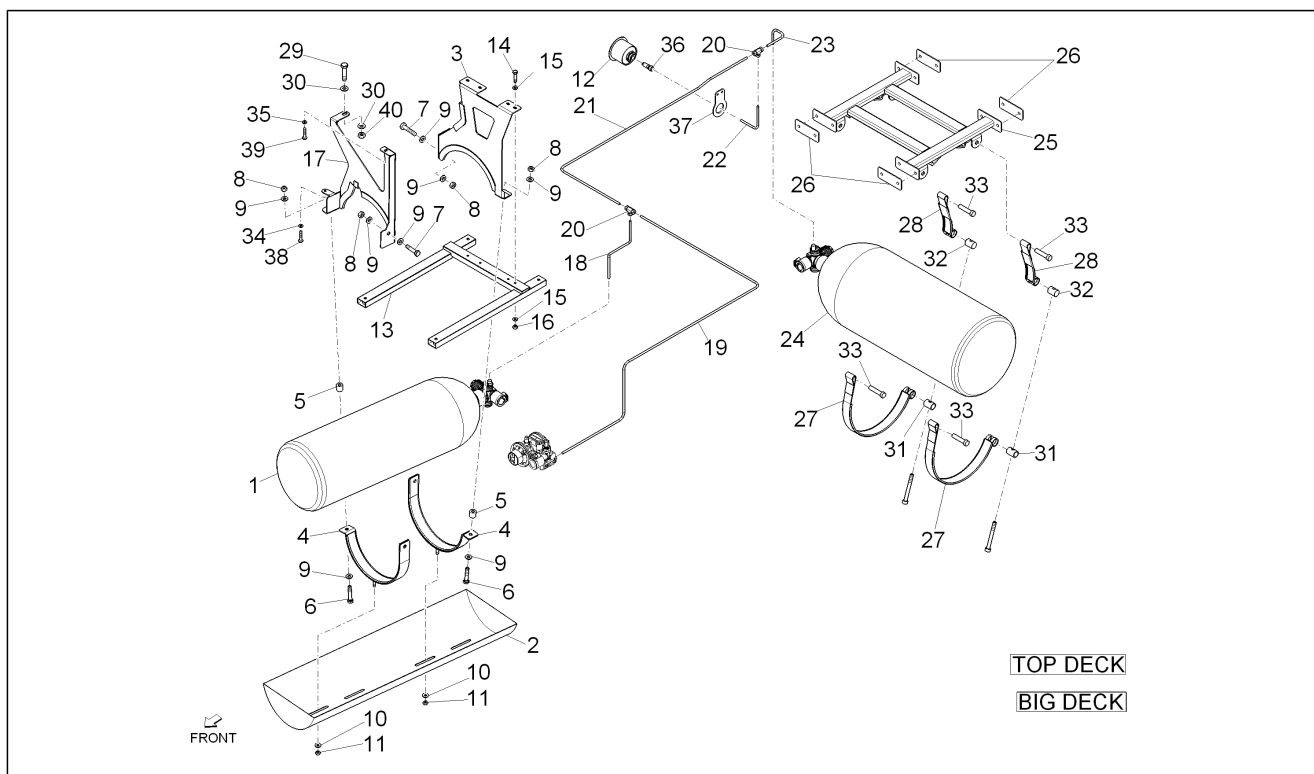


<b>Einheit</b>	Methan
<b>Code</b>	09.01
<b>Beschreibung</b>	Kraftstofftank Methan
<b>Inspektion</b>	1



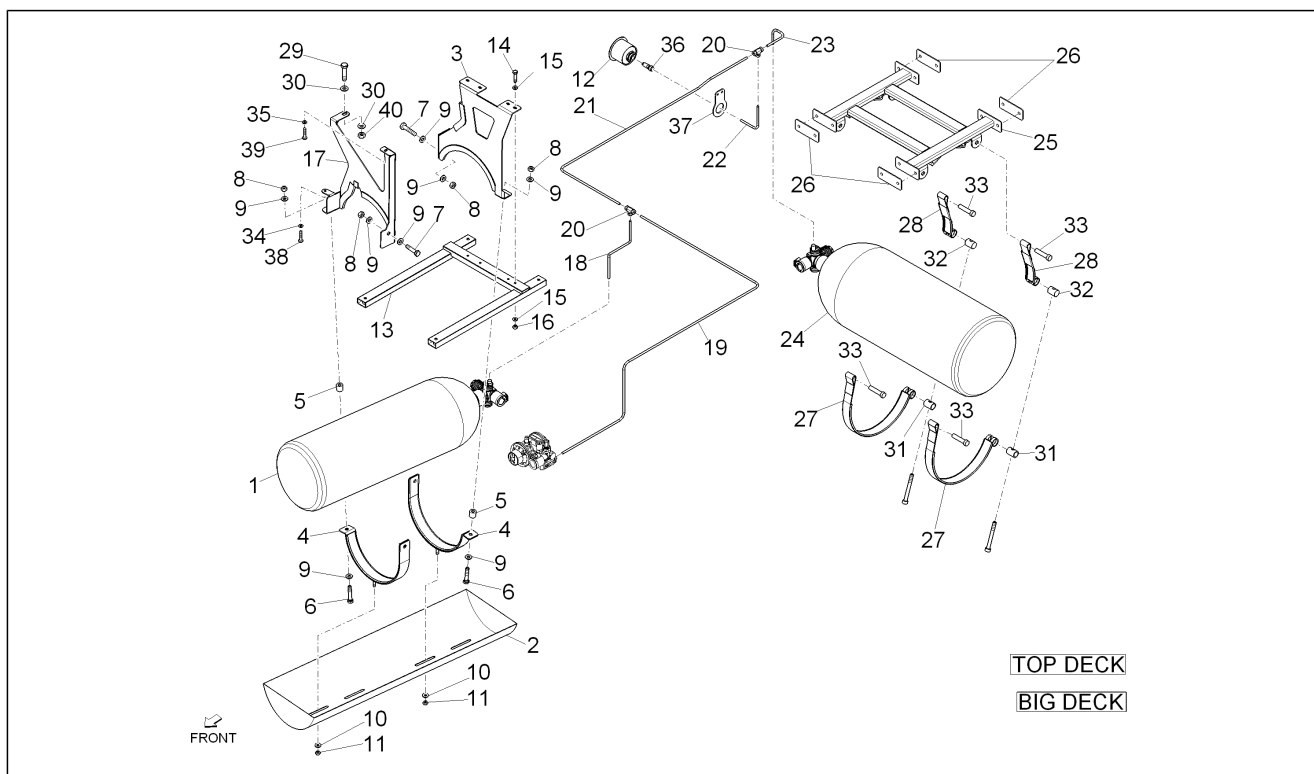
Pos.	Code	Beschreibung	Menge	Varianten
33	030052	Schraube	1	<b>Technische Spezifikation:</b> Version ohne Ladefläche[CHASSIS] Version mit Erdgasversorgung/Version with feeding to methane[MET]
34	9165160625000	Schraubbolzen	1	<b>Technische Spezifikation:</b> Version ohne Ladefläche[CHASSIS] Version mit Erdgasversorgung/Version with feeding to methane[MET]
35	021110	Mutter	1	<b>Technische Spezifikation:</b> Version ohne Ladefläche[CHASSIS] Version mit Erdgasversorgung/Version with feeding to methane[MET]
36	013777	Unterlegscheibe 6.4x13x1.5	1	<b>Technische Spezifikation:</b> Version ohne Ladefläche[CHASSIS] Version mit Erdgasversorgung/Version with feeding to methane[MET]
37	016406	Federring 6,4x11,8x1	1	<b>Technische Spezifikation:</b> Version ohne Ladefläche[CHASSIS] Version mit Erdgasversorgung/Version with feeding to methane[MET]

<b>Einheit</b>	Methan
<b>Code</b>	09.02
<b>Beschreibung</b>	Kraftstofftank Methan II
<b>Inspektion</b>	1



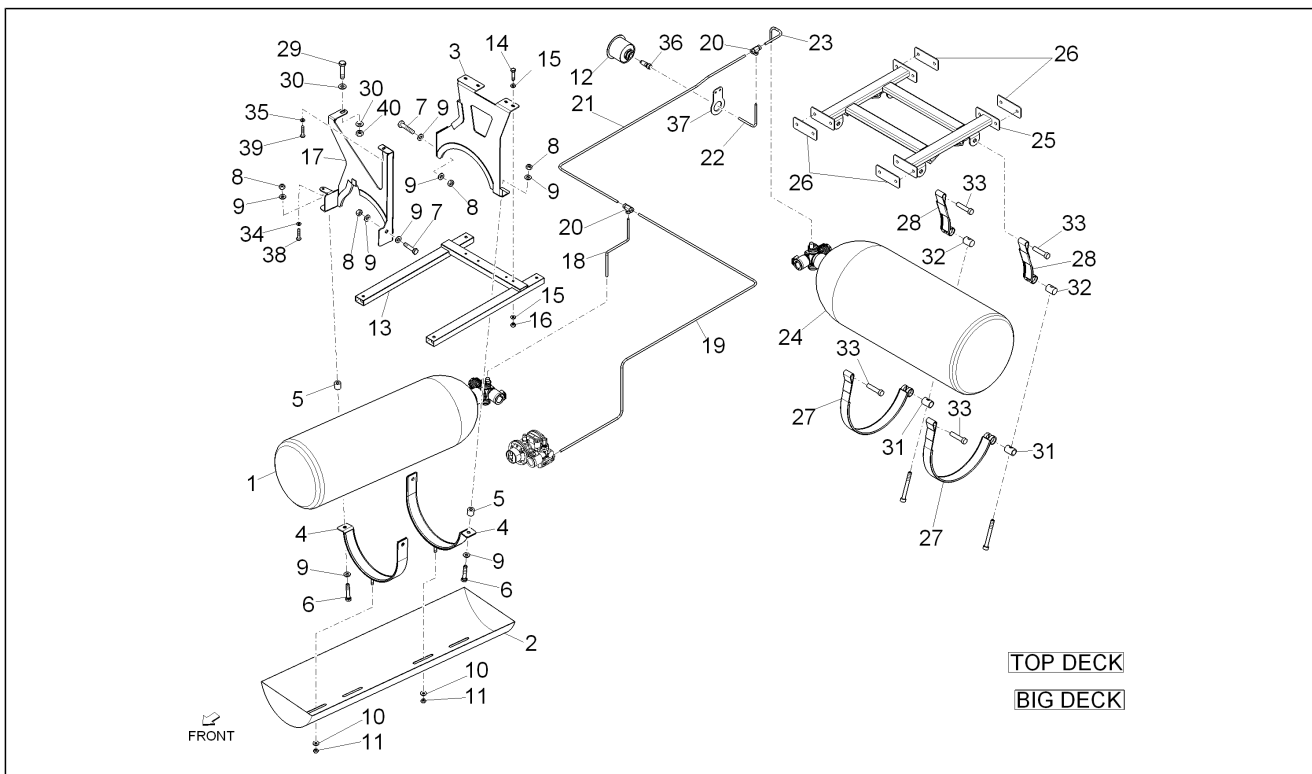
Pos.	Code	Beschreibung	Menge	Varianten
1	B007936	Benzintank komplett 229x750	1	<b>Technische Spezifikation:</b> Version mit Erdgasversorgung/ Version with feeding to methane[MET] Version mit vergrößerter Ladefläche und Ladebordwänden aus Legierung[TOP DECK] Version mit vergrößerter Ladefläche und Ladebordwänden aus Eisen[BIG DECK]
2	B007950	Tankschutz	1	<b>Technische Spezifikation:</b> Version mit Erdgasversorgung/ Version with feeding to methane[MET] Version mit vergrößerter Ladefläche und Ladebordwänden aus Legierung[TOP DECK] Version mit vergrößerter Ladefläche und Ladebordwänden aus Eisen[BIG DECK]
3	B005723	Hinterer Steigbügel	1	<b>Technische Spezifikation:</b> Version mit Erdgasversorgung/ Version with feeding to methane[MET] Version mit vergrößerter Ladefläche und Ladebordwänden aus Legierung[TOP DECK] Version mit vergrößerter Ladefläche und Ladebordwänden aus Eisen[BIG DECK]
4	B005721	Strang	2	<b>Technische Spezifikation:</b> Version mit Erdgasversorgung/ Version with feeding to methane[MET] Version mit vergrößerter Ladefläche und Ladebordwänden aus Legierung[TOP DECK] Version mit vergrößerter Ladefläche und Ladebordwänden aus Eisen[BIG DECK]
5	660652	Distanzscheibe	2	<b>Technische Spezifikation:</b> Version mit Erdgasversorgung/ Version with feeding to methane[MET] Version mit vergrößerter Ladefläche und Ladebordwänden aus Legierung[TOP DECK] Version mit vergrößerter Ladefläche und Ladebordwänden aus Eisen[BIG DECK]
6	015578	Sechskantschraube M10x45	2	<b>Technische Spezifikation:</b> Version mit Erdgasversorgung/ Version with feeding to methane[MET] Version mit vergrößerter Ladefläche und Ladebordwänden aus Legierung[TOP DECK] Version mit vergrößerter Ladefläche und Ladebordwänden aus Eisen[BIG DECK]
7	031157	Sechskantschraube M10x30	2	<b>Technische Spezifikation:</b> Version mit Erdgasversorgung/ Version with feeding to methane[MET] Version mit vergrößerter Ladefläche und Ladebordwänden aus Legierung[TOP DECK] Version mit vergrößerter Ladefläche und Ladebordwänden aus Eisen[BIG DECK]

<b>Einheit</b>	Methan
<b>Code</b>	09.02
<b>Beschreibung</b>	Kraftstofftank Methan II
<b>Inspektion</b>	1



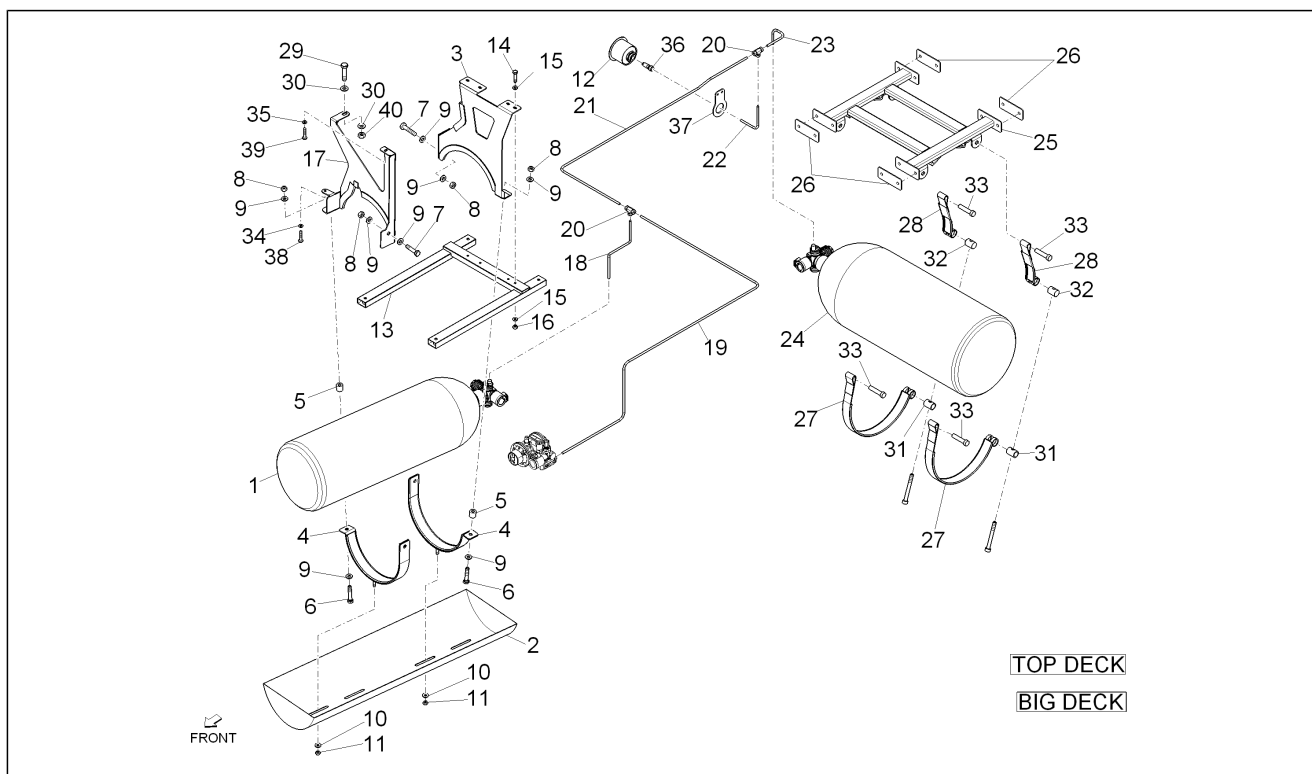
Pos.	Code	Beschreibung	Menge	Varianten
8	002440	Mutter, selbstsichernd M10	4	<b>Technische Spezifikation:</b> Version mit Erdgasversorgung/ Version with feeding to methane[MET] Version mit vergrößerter Ladefläche und Ladebordwänden aus Legierung[TOP DECK] Version mit vergrößerter Ladefläche und Ladebordwänden aus Eisen[BIG DECK]
9	016626	U.scheibe 10,4x18x2	8	<b>Technische Spezifikation:</b> Version mit Erdgasversorgung/ Version with feeding to methane[MET] Version mit vergrößerter Ladefläche und Ladebordwänden aus Legierung[TOP DECK] Version mit vergrößerter Ladefläche und Ladebordwänden aus Eisen[BIG DECK]
10	709077	Unterlegscheibe	2	<b>Technische Spezifikation:</b> Version mit Erdgasversorgung/ Version with feeding to methane[MET] Version mit vergrößerter Ladefläche und Ladebordwänden aus Legierung[TOP DECK] Version mit vergrößerter Ladefläche und Ladebordwänden aus Eisen[BIG DECK]
11	709052	Selbstsperr.mut Unt.	2	<b>Technische Spezifikation:</b> Version mit Erdgasversorgung/ Version with feeding to methane[MET] Version mit vergrößerter Ladefläche und Ladebordwänden aus Legierung[TOP DECK] Version mit vergrößerter Ladefläche und Ladebordwänden aus Eisen[BIG DECK]
12	B007939	Füllstutzen	1	<b>Technische Spezifikation:</b> Version mit Erdgasversorgung/ Version with feeding to methane[MET] Version mit vergrößerter Ladefläche und Ladebordwänden aus Legierung[TOP DECK] Version mit vergrößerter Ladefläche und Ladebordwänden aus Eisen[BIG DECK]
13	B005728	Hinterer Steigbügel	1	<b>Technische Spezifikation:</b> Version mit Erdgasversorgung/ Version with feeding to methane[MET] Version mit vergrößerter Ladefläche und Ladebordwänden aus Legierung[TOP DECK] Version mit vergrößerter Ladefläche und Ladebordwänden aus Eisen[BIG DECK]
14	9165160625000	Schraubbolzen	8	<b>Technische Spezifikation:</b> Version mit Erdgasversorgung/ Version with feeding to methane[MET] Version mit vergrößerter Ladefläche und Ladebordwänden aus Legierung[TOP DECK] Version mit vergrößerter Ladefläche und Ladebordwänden aus Eisen[BIG DECK]

<b>Einheit</b>	Methan
<b>Code</b>	09.02
<b>Beschreibung</b>	Kraftstofftank Methan II
<b>Inspektion</b>	1



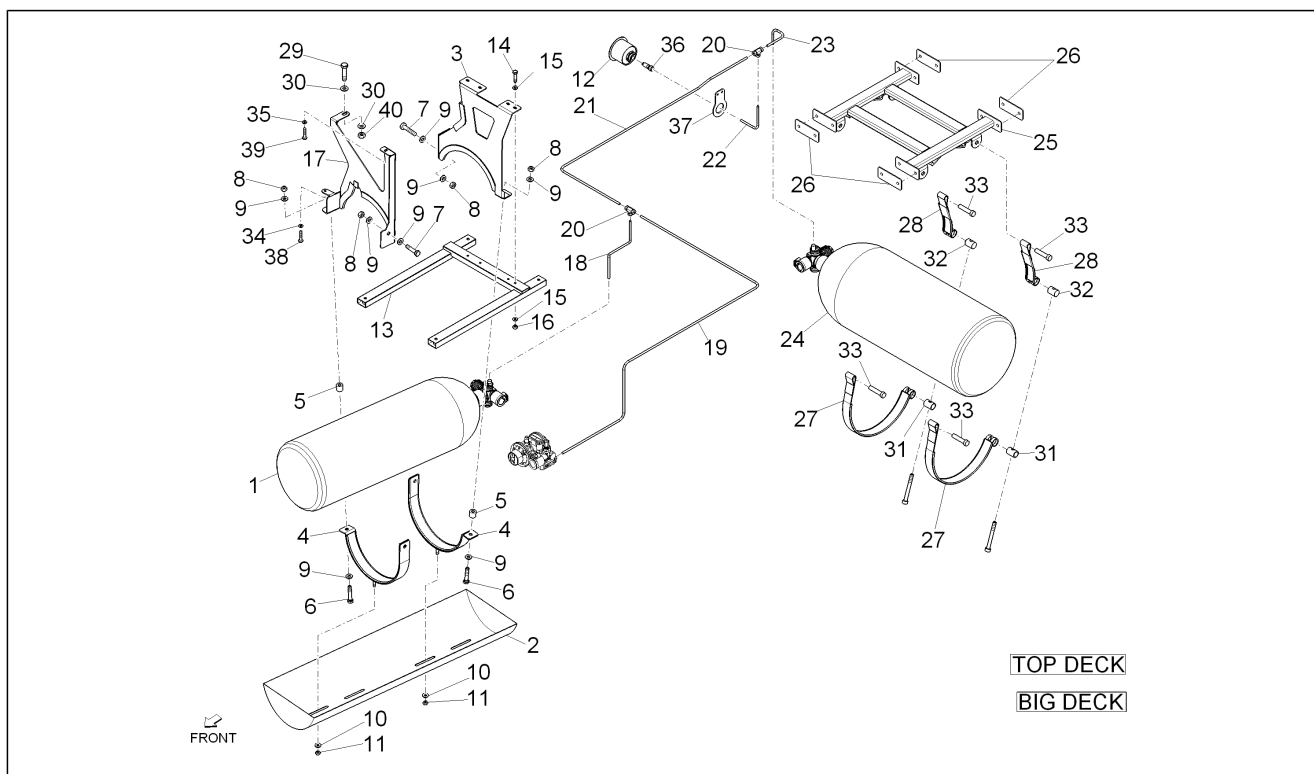
Pos.	Code	Beschreibung	Menge	Varianten
15	709056	Flachscheibe 18x6,4x1,6	4	<b>Technische Spezifikation:</b> Version mit Erdgasversorgung/ Version with feeding to methane[MET] Version mit vergrößerter Ladefläche und Ladebordwänden aus Legierung[TOP DECK] Version mit vergrößerter Ladefläche und Ladebordwänden aus Eisen[BIG DECK]
16	020106	Mutter M6	1	<b>Technische Spezifikation:</b> Version mit Erdgasversorgung/ Version with feeding to methane[MET] Version mit vergrößerter Ladefläche und Ladebordwänden aus Legierung[TOP DECK] Version mit vergrößerter Ladefläche und Ladebordwänden aus Eisen[BIG DECK]
17	B007928	Halterbügel Tank	1	<b>Technische Spezifikation:</b> Version mit Erdgasversorgung/ Version with feeding to methane[MET] Version mit vergrößerter Ladefläche und Ladebordwänden aus Legierung[TOP DECK] Version mit vergrößerter Ladefläche und Ladebordwänden aus Eisen[BIG DECK]
18	B007944	Rohr	1	<b>Technische Spezifikation:</b> Version mit Erdgasversorgung/ Version with feeding to methane[MET] Version mit vergrößerter Ladefläche und Ladebordwänden aus Legierung[TOP DECK] Version mit vergrößerter Ladefläche und Ladebordwänden aus Eisen[BIG DECK]
19	B007969	Rohr D6	1	<b>Technische Spezifikation:</b> Version mit Erdgasversorgung/ Version with feeding to methane[MET] Version mit vergrößerter Ladefläche und Ladebordwänden aus Legierung[TOP DECK] Version mit vergrößerter Ladefläche und Ladebordwänden aus Eisen[BIG DECK]
20	B007949	3-Wegeanschluß	1	<b>Technische Spezifikation:</b> Version mit Erdgasversorgung/ Version with feeding to methane[MET] Version mit vergrößerter Ladefläche und Ladebordwänden aus Legierung[TOP DECK] Version mit vergrößerter Ladefläche und Ladebordwänden aus Eisen[BIG DECK]
21	B007942	Rohr	1	<b>Technische Spezifikation:</b> Version mit Erdgasversorgung/ Version with feeding to methane[MET] Version mit vergrößerter Ladefläche und Ladebordwänden aus Legierung[TOP DECK] Version mit vergrößerter Ladefläche und Ladebordwänden aus Eisen[BIG DECK]

<b>Einheit</b>	Methan
<b>Code</b>	09.02
<b>Beschreibung</b>	Kraftstofftank Methan II
<b>Inspektion</b>	1



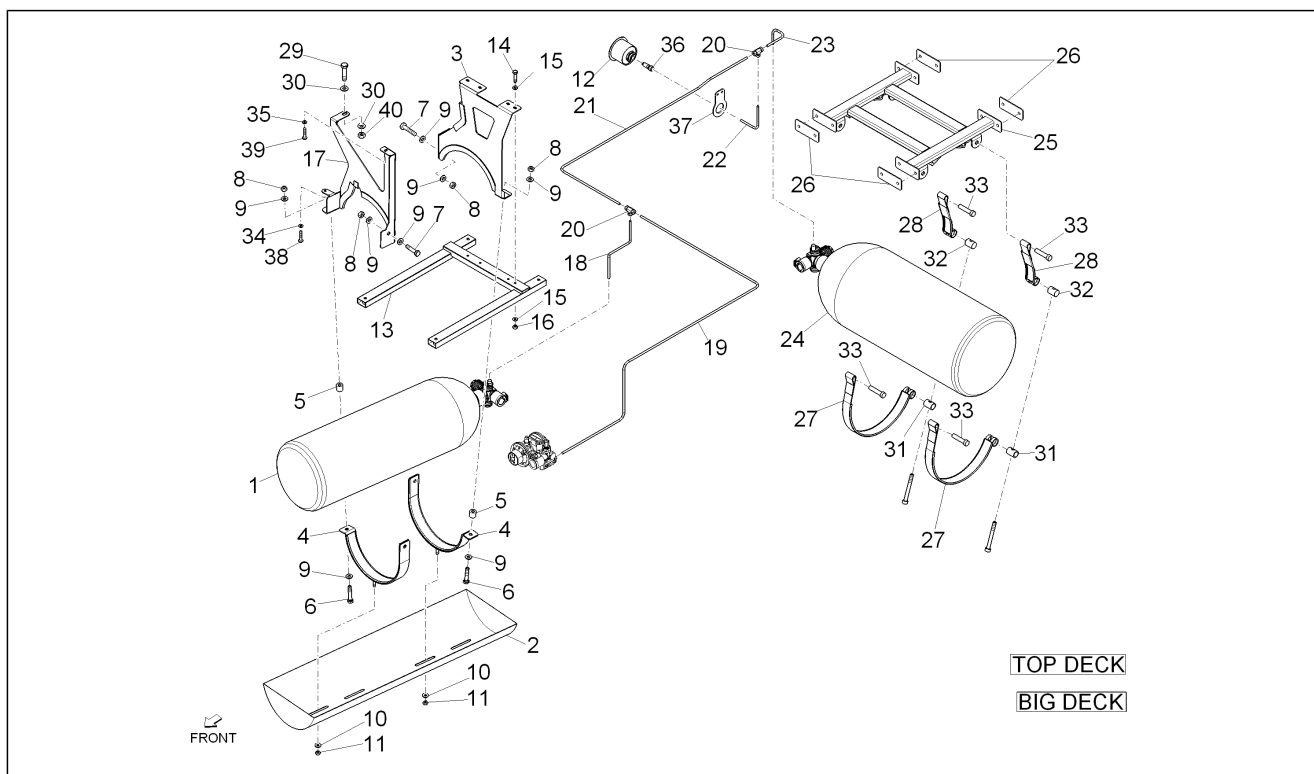
Pos.	Code	Beschreibung	Menge	Varianten
22	B007979	Rohr D6	1	<b>Technische Spezifikation:</b> Version mit Erdgasversorgung/ Version with feeding to methane[MET] Version mit vergrößerter Ladefläche und Ladebordwänden aus Legierung[TOP DECK] Version mit vergrößerter Ladefläche und Ladebordwänden aus Eisen[BIG DECK]
23	B007941	Rohr D6	1	<b>Technische Spezifikation:</b> Version mit Erdgasversorgung/ Version with feeding to methane[MET] Version mit vergrößerter Ladefläche und Ladebordwänden aus Legierung[TOP DECK] Version mit vergrößerter Ladefläche und Ladebordwänden aus Eisen[BIG DECK]
24	B007935	Benzintank komplett 273x750	1	<b>Technische Spezifikation:</b> Version mit Erdgasversorgung/ Version with feeding to methane[MET] Version mit vergrößerter Ladefläche und Ladebordwänden aus Legierung[TOP DECK] Version mit vergrößerter Ladefläche und Ladebordwänden aus Eisen[BIG DECK]
25	B007926	Hinterer kleiner rahmen	1	<b>Technische Spezifikation:</b> Version mit Erdgasversorgung/ Version with feeding to methane[MET] Version mit vergrößerter Ladefläche und Ladebordwänden aus Legierung[TOP DECK] Version mit vergrößerter Ladefläche und Ladebordwänden aus Eisen[BIG DECK]
26	B007927	Platte	4	<b>Technische Spezifikation:</b> Version mit Erdgasversorgung/ Version with feeding to methane[MET] Version mit vergrößerter Ladefläche und Ladebordwänden aus Legierung[TOP DECK] Version mit vergrößerter Ladefläche und Ladebordwänden aus Eisen[BIG DECK]
27	B007929	Stutzebinde	2	<b>Technische Spezifikation:</b> Version mit Erdgasversorgung/ Version with feeding to methane[MET] Version mit vergrößerter Ladefläche und Ladebordwänden aus Legierung[TOP DECK] Version mit vergrößerter Ladefläche und Ladebordwänden aus Eisen[BIG DECK]
28	B007930	Stutzebinde	2	<b>Technische Spezifikation:</b> Version mit Erdgasversorgung/ Version with feeding to methane[MET] Version mit vergrößerter Ladefläche und Ladebordwänden aus Legierung[TOP DECK] Version mit vergrößerter Ladefläche und Ladebordwänden aus Eisen[BIG DECK]

<b>Einheit</b>	Methan
<b>Code</b>	09.02
<b>Beschreibung</b>	Kraftstofftank Methan II
<b>Inspektion</b>	1



Pos.	Code	Beschreibung	Menge	Varianten
29	661075	Sechskantschraube M10x40	1	<b>Technische Spezifikation:</b> Version mit Erdgasversorgung/ Version with feeding to methane[MET] Version mit vergrößerter Ladefläche und Ladebordwänden aus Legierung[TOP DECK] Version mit vergrößerter Ladefläche und Ladebordwänden aus Eisen[BIG DECK]
30	016626	U.scheibe 10,4x18x2	2	<b>Technische Spezifikation:</b> Version mit Erdgasversorgung/ Version with feeding to methane[MET] Version mit vergrößerter Ladefläche und Ladebordwänden aus Legierung[TOP DECK] Version mit vergrößerter Ladefläche und Ladebordwänden aus Eisen[BIG DECK]
31	B007932	Fixierstift	2	<b>Technische Spezifikation:</b> Version mit Erdgasversorgung/ Version with feeding to methane[MET] Version mit vergrößerter Ladefläche und Ladebordwänden aus Legierung[TOP DECK] Version mit vergrößerter Ladefläche und Ladebordwänden aus Eisen[BIG DECK]
32	B007933	Fixierstift	1	<b>Technische Spezifikation:</b> Version mit Erdgasversorgung/ Version with feeding to methane[MET] Version mit vergrößerter Ladefläche und Ladebordwänden aus Legierung[TOP DECK] Version mit vergrößerter Ladefläche und Ladebordwänden aus Eisen[BIG DECK]
33	B007931	Fixierstift L=62	4	<b>Technische Spezifikation:</b> Version mit Erdgasversorgung/ Version with feeding to methane[MET] Version mit vergrößerter Ladefläche und Ladebordwänden aus Legierung[TOP DECK] Version mit vergrößerter Ladefläche und Ladebordwänden aus Eisen[BIG DECK]
34	016406	Federring 6,4x11,8x1	1	<b>Technische Spezifikation:</b> Version mit Erdgasversorgung/ Version with feeding to methane[MET] Version mit vergrößerter Ladefläche und Ladebordwänden aus Legierung[TOP DECK] Version mit vergrößerter Ladefläche und Ladebordwänden aus Eisen[BIG DECK]
35	013777	Unterlegscheibe 6.4x13x1.5	1	<b>Technische Spezifikation:</b> Version mit Erdgasversorgung/ Version with feeding to methane[MET] Version mit vergrößerter Ladefläche und Ladebordwänden aus Legierung[TOP DECK] Version mit vergrößerter Ladefläche und Ladebordwänden aus Eisen[BIG DECK]

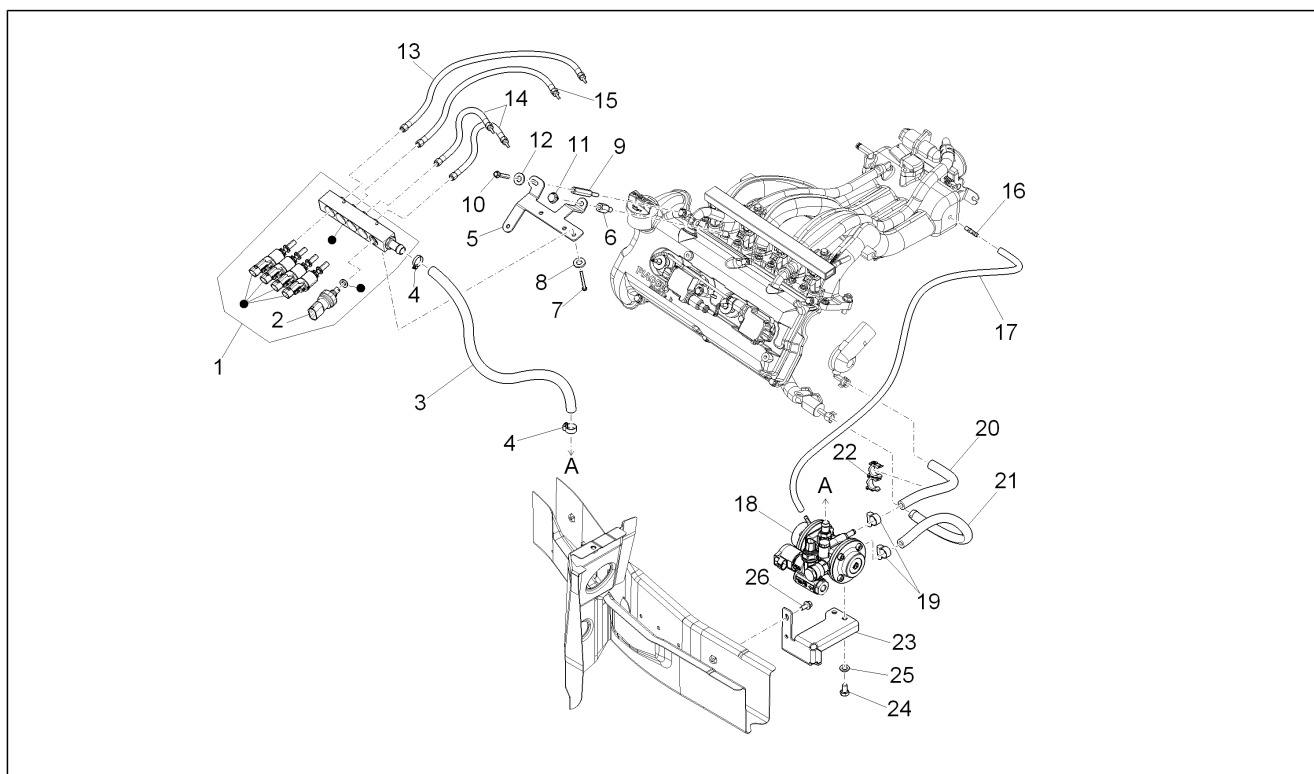
<b>Einheit</b>	Methan
<b>Code</b>	09.02
<b>Beschreibung</b>	Kraftstofftank Methan II
<b>Inspektion</b>	1



Pos.	Code	Beschreibung	Menge	Varianten
37	B007980	Haltebügel	1	<b>Technische Spezifikation:</b> Version mit Erdgasversorgung/ Version with feeding to methane[MET] Version mit vergrößerter Ladefläche und Ladebordwänden aus Legierung[TOP DECK] Version mit vergrößerter Ladefläche und Ladebordwänden aus Eisen[BIG DECK]
38	030052	Schraube	1	<b>Technische Spezifikation:</b> Version mit Erdgasversorgung/ Version with feeding to methane[MET] Version mit vergrößerter Ladefläche und Ladebordwänden aus Legierung[TOP DECK] Version mit vergrößerter Ladefläche und Ladebordwänden aus Eisen[BIG DECK]
39	9165160625000	Schraubbolzen	1	<b>Technische Spezifikation:</b> Version mit Erdgasversorgung/ Version with feeding to methane[MET] Version mit vergrößerter Ladefläche und Ladebordwänden aus Legierung[TOP DECK] Version mit vergrößerter Ladefläche und Ladebordwänden aus Eisen[BIG DECK]
40	021110	Mutter	1	<b>Technische Spezifikation:</b> Version mit Erdgasversorgung/ Version with feeding to methane[MET] Version mit vergrößerter Ladefläche und Ladebordwänden aus Legierung[TOP DECK] Version mit vergrößerter Ladefläche und Ladebordwänden aus Eisen[BIG DECK]



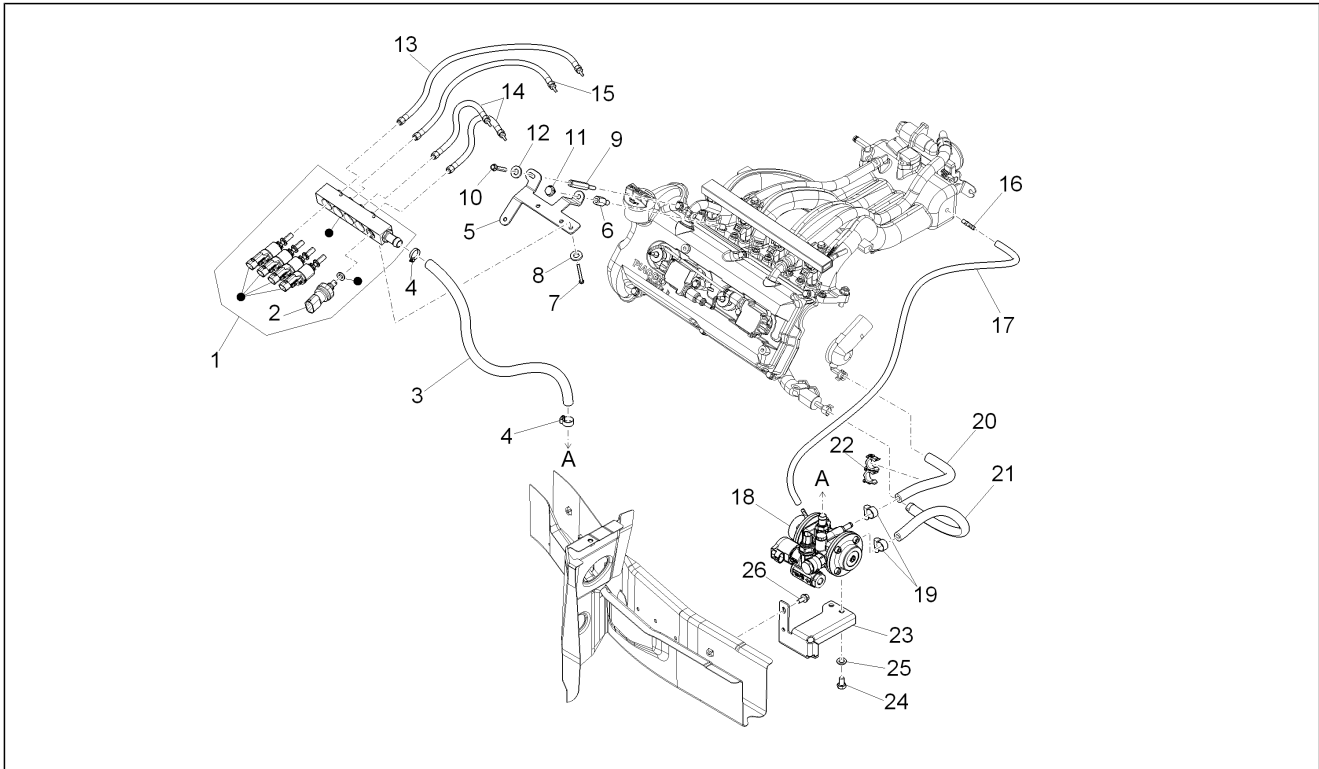
<b>Einheit</b>	Methan
<b>Code</b>	09.03
<b>Beschreibung</b>	Benrin-einspritzanlage Methan
<b>Inspektion</b>	1



Pos.	Code	Beschreibung	Menge	Varianten
1	B007953	Rail komplett	1	<b>Technische Spezifikation:</b> Version mit Erdgasversorgung/ Version with feeding to methane[MET]
2	659736	Sensor	1	
3	B007954	Gasleitung D12xD19	1	<b>Technische Spezifikation:</b> Version mit Erdgasversorgung/ Version with feeding to methane[MET]
4	660684	Schelle	2	
5	B005713	Halterbügel	1	
6	B005727	Distanzscheibe	1	
7	031088	Schraube M6x16	2	
8	003056	Flachscheibe 6,4x12x1	2	
9	B005726	Distanzscheibe	1	
10	874554	TE Schr. m. Flansch M6x14	1	
11	9165140816000	Schraube	1	
12	013950	U.scheibe 6,2x18x2	1	
13	CM039303	Gasleitung L=230	1	
14	CM039301	Gasleitung L=160	2	
15	CM039302	Gasleitung L=190	1	
16	B005758	Anschluss	1	
17	B005759	Gasleitung 5x10.5	1	
18	B007970	Druckminderer	1	<b>Technische Spezifikation:</b> Version mit Erdgasversorgung/ Version with feeding to methane[MET]
19	566745	Schelle	2	
20	B005734	Wasserschlauch l=250	1	<b>Technische Spezifikation:</b> Version mit Erdgasversorgung/ Version with feeding to methane[MET]
21	B005760	Wasserschlauch L=400	1	<b>Technische Spezifikation:</b> Version mit Erdgasversorgung/ Version with feeding to methane[MET]
22	CM017807	Rückhaltefeder Leitungen/Kabel	1	
23	B007956	Haltebügel Sicherungen	1	<b>Technische Spezifikation:</b> Version mit Erdgasversorgung/ Version with feeding to methane[MET]



<b>Einheit</b>	Methan
<b>Code</b>	09.03
<b>Beschreibung</b>	Benrin-einspritzanlage Methan
<b>Inspektion</b>	1



Pos.	Code	Beschreibung	Menge	Varianten
23	B007966	Haltebügel Sicherungen	1	<b>Technische Spezifikation:</b> Version mit Erdgasversorgung/ Version with feeding to methane[MET]
24	031115	Schraubbolzen	24	
25	287073	Abstreifscheibe	25	
26	D9165140616	Sechskantschraube	26	