



## ERSATZTEILKATALOG



### **Porter NP6 (SW 3070)**

Vorsatzcode Fahrgestell: ZAPNP6C1B0P, ZAPNP6B1B0P

Vorsatzcode Motor: M15KRP

*Porter NP6 SW  
(Benzina/GPL-Metano)*

**VPS2JSPB01**

## Inhaltsverzeichnis

Fertige Produkte.....	5
Alphanumerisches Verzeichnis.....	36
Motor.....	45
Tafel 01.01 - Motor, komplett.....	45
Tafel 01.02 - Motorhalterungen.....	46
Tafel 01.03 - Zylinderblock.....	47
Tafel 01.04 - Kurbelwelle.....	48
Tafel 01.05 - Einheit Kolben.....	49
Tafel 01.06 - Ölwanne.....	50
Tafel 01.07 - Einheit Kopf - Ventil.....	51
Tafel 01.08 - Nockenwelle.....	54
Tafel 01.09 - Zylinderkopfabdeckung.....	55
Tafel 01.10 - Zündspule.....	56
Tafel 01.11 - Einlassstutzen.....	57
Tafel 01.12 - Auslassstutzen.....	58
Tafel 01.13 - Drosselkörper und Einspritzdüsen.....	59
Tafel 01.14 - Ventilsteuerungsriemen und Deckel.....	60
Tafel 01.16 - Öl-Kühlkreis.....	61
Tafel 01.17 - Wasserpumpe.....	62
Tafel 01.18 - Start.....	64
Tafel 01.19 - Alternator.....	65
Tafel 01.20 - Kupplungseinheit.....	66
Tafel 01.21 - Ölfilter.....	67
Tafel 01.22 - Luftfilter.....	68
Tafel 01.23 - Auspuffanlage.....	69
Schaltgetriebe.....	70
Tafel 02.01 - Getriebe komplett.....	70
Tafel 02.02 - Schaltgetriebe.....	71
Tafel 02.03 - Schalthebel.....	75
Rahmen - Antriebsorgane.....	76
Tafel 03.01 - Antriebswelle.....	76
Tafel 03.02 - Hinterachse.....	77
Rahmen - Karosserien.....	79
Tafel 04.01 - Fahrgestell/Karosserie.....	79
Tafel 04.02 - Rahmen/ vordere Karosserieteile.....	80
Tafel 04.03 - Rahmen/Karosserie seitlich.....	82
Tafel 04.04 - Rahmen/Karosserie hinten.....	83
Tafel 04.05 - Ergänzungen Rahmen/Karosserie.....	84
Tafel 04.06 - Dachverkleidung.....	85
Tafel 04.07 - Türen vorne.....	86
Tafel 04.09 - Ladefläche hinten.....	87
Tafel 04.10 - Bordwände.....	88
Tafel 04.12 - Windschutzscheibe - Scheiben.....	90

Tafel 04.13 - Plaketten - Verzierungen.....	91
Tafel 04.14 - Komponenten der Türen vorne.....	92
Tafel 04.16 - SchloßfÄhven.....	93
Rahmen - Kunststoffabdeckungen.....	95
Tafel 05.01 - Isolierpaneele - Zierleisten.....	95
Tafel 05.02 - Verkleidungen vorne - Stoßstange.....	96
Tafel 05.03 - Verkleidungen hinten - Stoßstange.....	97
Tafel 05.04 - Radraum-Kotflügel.....	98
Tafel 05.05 - Rückspiegel.....	99
Rahmen - Anlagen.....	100
Tafel 06.01 - Heizung.....	100
Tafel 06.02 - Kühlsystem.....	102
Tafel 06.03 - Heizungsanlage.....	103
Tafel 06.04 - Klimaanlage.....	104
Tafel 06.05 - Kupplungsbetätigungsanlage.....	106
Rahmen - Kippsystem.....	107
Tafel 07.01 - Kippvorrichtung.....	107
Tafel 07.02 - Pumpe Kippersystem.....	109
Tafel 07.03 - Ladefläche hinten.....	110
Tafel 07.04 - Bordwände.....	112
Interne Kabinenkomponenten.....	113
Tafel 08.01 - Innenverkleidungen.....	113
Tafel 08.02 - Mittelunnel - Ganghebel.....	114
Tafel 08.03 - Vordersitze.....	115
Tafel 08.04 - Sicherheitsgurte.....	116
Tafel 08.05 - Instrumenteneinheit - Armaturenbrett.....	117
Tafel 08.06 - Kabinenbauteile.....	119
Tafel 08.07 - Pedale.....	120
Tafel 08.08 - Hebel und Bowdenzüge.....	121
Lenkungsgruppe - Aufhängungen/Federung - Räder.....	122
Tafel 09.01 - Lenkrad.....	122
Tafel 09.02 - Lenkgelenk.....	123
Tafel 09.03 - Vordere Radaufhängung/Federung - Stoßdämpfer.....	124
Tafel 09.04 - Hintere Radaufhängung/Federung - Stoßdämpfer.....	127
Tafel 09.05 - Vorder- und Hinterräder.....	128
Tafel 09.06 - Ersatzrad - Werkzeugtasche.....	129
Bremsanlage.....	130
Tafel 10.01 - Bremsleitungen Vorderradbremse - Hauptbremszylinder.....	130
Tafel 10.02 - Bremsleitungen Hinterradbremse.....	132
Tafel 10.03 - Brems Scheiben - Brems sättel - Bremsbeläge.....	133
Tafel 10.04 - Bremsbacken.....	134
Tafel 10.05 - Feststellbremse.....	135
Elektrische Anlage.....	136
Tafel 11.01 - Wechselschalter - Umschalter - Druckschalter - Schalter.....	136
Tafel 11.02 - Vorderleuchten - Blinkleuchten.....	137

---

Tafel 11.03 - Hinterleuchten - Blinkleuchten.....	138
Tafel 11.04 - Fernschalteren - Batterie - Hupe.....	139
Tafel 11.05 - Steuergeräte - Sensoren.....	140
Tafel 11.06 - Elektrische Anlage vorne.....	141
Tafel 11.07 - Elektrische Anlage hinten.....	142
Tafel 11.08 - Elektrische LPG-Verkabelungsgruppe (Short Range).....	143
Tafel 11.09 - Elektrische LPG-Verkabelungsgruppe (Long Range).....	144
Tafel 11.10 - Elektrische Methan-Verkabelungsgruppe (Short Range).....	145
Tafel 11.11 - Elektrische Methan-Verkabelungsgruppe (Long Range).....	146
Tafel 11.13 - Elektrische Airbag.....	147
Tafel 11.14 - Scheibenwischer vorne und hinten.....	148
Tafel 11.15 - Stereoanlage - e-call.....	149
LPG-Kraftstoffversorgungsanlage.....	150
Tafel 12.01 - LPG-Kraftstofftank (Short Range).....	150
Tafel 12.02 - Leitungen LPG-Tank (Short Range).....	151
Tafel 12.04 - LPG-Kraftstofftank (Long Range).....	153
Tafel 12.05 - Leitungen LPG-Tank (Long Range).....	154
CNG-Versorgungsanlage.....	156
Tafel 13.01 - CNG-Kraftstofftank (Short Range).....	156
Tafel 13.02 - Leitungen CNG-Tank (Short Range).....	157
Tafel 13.04 - CNG-Kraftstofftank (Long Range).....	159
Tafel 13.05 - Leitungen CNG-Tank (Long Range).....	161

## Fertige Produkte

Code	Gültigkeit
VCS22HC001	<b>Farbe:</b> Orange[Arancio] <b>Motorversorgung:</b> Methan Long Range[CNG LR] <b>Modellversion:</b> Ohne Ladefläche[Chassis] <b>Ausstattung:</b> Ausstattung HD[HD]
VCS22HL001	<b>Farbe:</b> Orange[Arancio] <b>Motorversorgung:</b> LPG Long Range[GPL LR] <b>Modellversion:</b> Ohne Ladefläche[Chassis] <b>Ausstattung:</b> Ausstattung HD[HD]
VCS22HN001	<b>Farbe:</b> Orange[Arancio] <b>Motorversorgung:</b> Methan Short Range[CNG SR] <b>Modellversion:</b> Ohne Ladefläche[Chassis] <b>Ausstattung:</b> Ausstattung HD[HD]
VCS22HP001	<b>Farbe:</b> Orange[Arancio] <b>Motorversorgung:</b> LPG Short Range[GPL SR] <b>Modellversion:</b> Ohne Ladefläche[Chassis] <b>Ausstattung:</b> Ausstattung HD[HD]
VCS22PC001	<b>Farbe:</b> Orange[Arancio] <b>Motorversorgung:</b> Methan Long Range[CNG LR] <b>Modellversion:</b> Ohne Ladefläche[Chassis] <b>Ausstattung:</b> Ausstattung Plus[Plus]
VCS22PL001	<b>Farbe:</b> Orange[Arancio] <b>Motorversorgung:</b> LPG Long Range[GPL LR] <b>Modellversion:</b> Ohne Ladefläche[Chassis] <b>Ausstattung:</b> Ausstattung Plus[Plus]
VCS22PN001	<b>Farbe:</b> Orange[Arancio] <b>Motorversorgung:</b> Methan Short Range[CNG SR] <b>Modellversion:</b> Ohne Ladefläche[Chassis] <b>Ausstattung:</b> Ausstattung Plus[Plus]
VCS22PP001	<b>Farbe:</b> Orange[Arancio] <b>Motorversorgung:</b> LPG Short Range[GPL SR] <b>Modellversion:</b> Ohne Ladefläche[Chassis] <b>Ausstattung:</b> Ausstattung Plus[Plus]
VCS22SC001	<b>Farbe:</b> Orange[Arancio] <b>Motorversorgung:</b> Methan Long Range[CNG LR] <b>Modellversion:</b> Ohne Ladefläche[Chassis] <b>Ausstattung:</b> Ausstattung Start[Start]
VCS22SL001	<b>Farbe:</b> Orange[Arancio] <b>Motorversorgung:</b> LPG Long Range[GPL LR] <b>Modellversion:</b> Ohne Ladefläche[Chassis] <b>Ausstattung:</b> Ausstattung Start[Start]
VCS22SN001	<b>Farbe:</b> Orange[Arancio] <b>Motorversorgung:</b> Methan Short Range[CNG SR] <b>Modellversion:</b> Ohne Ladefläche[Chassis] <b>Ausstattung:</b> Ausstattung Start[Start]
VCS22SP001	<b>Farbe:</b> Orange[Arancio] <b>Motorversorgung:</b> LPG Short Range[GPL SR] <b>Modellversion:</b> Ohne Ladefläche[Chassis]

Code	Gültigkeit
	<b>Ausstattung:</b> Ausstattung Start[Start]
VCS22TC001	<b>Farbe:</b> Orange[Arancio] <b>Motorversorgung:</b> Methan Long Range[CNG LR] <b>Modellversion:</b> Ohne Ladefläche[Chassis] <b>Ausstattung:</b> Ausstattung Top[Top]
VCS22TL001	<b>Farbe:</b> Orange[Arancio] <b>Motorversorgung:</b> LPG Long Range[GPL LR] <b>Modellversion:</b> Ohne Ladefläche[Chassis] <b>Ausstattung:</b> Ausstattung Top[Top]
VCS22TN001	<b>Farbe:</b> Orange[Arancio] <b>Motorversorgung:</b> Methan Short Range[CNG SR] <b>Modellversion:</b> Ohne Ladefläche[Chassis] <b>Ausstattung:</b> Ausstattung Top[Top]
VCS22TP001	<b>Farbe:</b> Orange[Arancio] <b>Motorversorgung:</b> LPG Short Range[GPL SR] <b>Modellversion:</b> Ohne Ladefläche[Chassis] <b>Ausstattung:</b> Ausstattung Top[Top]
VCS22YC001	<b>Farbe:</b> Orange[Arancio] <b>Motorversorgung:</b> Methan Long Range[CNG LR] <b>Modellversion:</b> Ohne Ladefläche[Chassis] <b>Ausstattung:</b> Ausstattung HD Top[HD Top]
VCS22YL001	<b>Farbe:</b> Orange[Arancio] <b>Motorversorgung:</b> LPG Long Range[GPL LR] <b>Modellversion:</b> Ohne Ladefläche[Chassis] <b>Ausstattung:</b> Ausstattung HD Top[HD Top]
VCS22YP001	<b>Farbe:</b> Orange[Arancio] <b>Motorversorgung:</b> LPG Short Range[GPL SR] <b>Modellversion:</b> Ohne Ladefläche[Chassis] <b>Ausstattung:</b> Ausstattung HD Top[HD Top]
VCS28HC001	<b>Farbe:</b> White silk[Bianco] <b>Motorversorgung:</b> Methan Long Range[CNG LR] <b>Modellversion:</b> Ohne Ladefläche[Chassis] <b>Ausstattung:</b> Ausstattung HD[HD]
VCS28HL001	<b>Farbe:</b> White silk[Bianco] <b>Motorversorgung:</b> LPG Long Range[GPL LR] <b>Modellversion:</b> Ohne Ladefläche[Chassis] <b>Ausstattung:</b> Ausstattung HD[HD]
VCS28HN001	<b>Farbe:</b> White silk[Bianco] <b>Motorversorgung:</b> Methan Short Range[CNG SR] <b>Modellversion:</b> Ohne Ladefläche[Chassis] <b>Ausstattung:</b> Ausstattung HD[HD]
VCS28HP001	<b>Farbe:</b> White silk[Bianco] <b>Motorversorgung:</b> LPG Short Range[GPL SR] <b>Modellversion:</b> Ohne Ladefläche[Chassis] <b>Ausstattung:</b> Ausstattung HD[HD]
VCS28PC001	<b>Farbe:</b> White silk[Bianco] <b>Motorversorgung:</b> Methan Long Range[CNG LR] <b>Modellversion:</b> Ohne Ladefläche[Chassis] <b>Ausstattung:</b> Ausstattung Plus[Plus]
VCS28PL001	<b>Farbe:</b> White silk[Bianco]

Code	Gültigkeit
	<b>Motorversorgung:</b> LPG Long Range[GPL LR] <b>Modellversion:</b> Ohne Ladefläche[Chassis] <b>Ausstattung:</b> Ausstattung Plus[Plus]
VCS28PN001	<b>Farbe:</b> White silk[Bianco] <b>Motorversorgung:</b> Methan Short Range[CNG SR] <b>Modellversion:</b> Ohne Ladefläche[Chassis] <b>Ausstattung:</b> Ausstattung Plus[Plus]
VCS28PP001	<b>Farbe:</b> White silk[Bianco] <b>Motorversorgung:</b> LPG Short Range[GPL SR] <b>Modellversion:</b> Ohne Ladefläche[Chassis] <b>Ausstattung:</b> Ausstattung Plus[Plus]
VCS28SC001	<b>Farbe:</b> White silk[Bianco] <b>Motorversorgung:</b> Methan Long Range[CNG LR] <b>Modellversion:</b> Ohne Ladefläche[Chassis] <b>Ausstattung:</b> Ausstattung Start[Start]
VCS28SL001	<b>Farbe:</b> White silk[Bianco] <b>Motorversorgung:</b> LPG Long Range[GPL LR] <b>Modellversion:</b> Ohne Ladefläche[Chassis] <b>Ausstattung:</b> Ausstattung Start[Start]
VCS28SN001	<b>Farbe:</b> White silk[Bianco] <b>Motorversorgung:</b> Methan Short Range[CNG SR] <b>Modellversion:</b> Ohne Ladefläche[Chassis] <b>Ausstattung:</b> Ausstattung Start[Start]
VCS28SP001	<b>Farbe:</b> White silk[Bianco] <b>Motorversorgung:</b> LPG Short Range[GPL SR] <b>Modellversion:</b> Ohne Ladefläche[Chassis]
VCS28TC001	<b>Farbe:</b> White silk[Bianco] <b>Motorversorgung:</b> Methan Long Range[CNG LR] <b>Modellversion:</b> Ohne Ladefläche[Chassis] <b>Ausstattung:</b> Ausstattung Top[Top]
VCS28TL001	<b>Farbe:</b> White silk[Bianco] <b>Motorversorgung:</b> LPG Long Range[GPL LR] <b>Modellversion:</b> Ohne Ladefläche[Chassis] <b>Ausstattung:</b> Ausstattung Top[Top]
VCS28TN001	<b>Farbe:</b> White silk[Bianco] <b>Motorversorgung:</b> Methan Short Range[CNG SR] <b>Modellversion:</b> Ohne Ladefläche[Chassis] <b>Ausstattung:</b> Ausstattung Top[Top]
VCS28TP001	<b>Farbe:</b> White silk[Bianco] <b>Motorversorgung:</b> LPG Short Range[GPL SR] <b>Modellversion:</b> Ohne Ladefläche[Chassis] <b>Ausstattung:</b> Ausstattung Top[Top]
VCS28YC001	<b>Farbe:</b> White silk[Bianco] <b>Motorversorgung:</b> Methan Long Range[CNG LR] <b>Modellversion:</b> Ohne Ladefläche[Chassis] <b>Ausstattung:</b> Ausstattung HD Top[HD Top]
VCS28YL001	<b>Farbe:</b> White silk[Bianco] <b>Motorversorgung:</b> LPG Long Range[GPL LR] <b>Modellversion:</b> Ohne Ladefläche[Chassis] <b>Ausstattung:</b> Ausstattung HD Top[HD Top]

Code	Gültigkeit
VCS28YP001	<b>Farbe:</b> White silk[Bianco] <b>Motorversorgung:</b> LPG Short Range[GPL SR] <b>Modellversion:</b> Ohne Ladefläche[Chassis] <b>Ausstattung:</b> Ausstattung HD Top[HD Top]
VCS2GHC001	<b>Farbe:</b> Grey[Grigio] <b>Motorversorgung:</b> Methan Long Range[CNG LR] <b>Modellversion:</b> Ohne Ladefläche[Chassis] <b>Ausstattung:</b> Ausstattung HD[HD]
VCS2GHL001	<b>Farbe:</b> Grey[Grigio] <b>Motorversorgung:</b> LPG Long Range[GPL LR] <b>Modellversion:</b> Ohne Ladefläche[Chassis] <b>Ausstattung:</b> Ausstattung HD[HD]
VCS2GHN001	<b>Farbe:</b> Grey[Grigio] <b>Motorversorgung:</b> Methan Short Range[CNG SR] <b>Modellversion:</b> Ohne Ladefläche[Chassis] <b>Ausstattung:</b> Ausstattung HD[HD]
VCS2GHP001	<b>Farbe:</b> Grey[Grigio] <b>Motorversorgung:</b> LPG Short Range[GPL SR] <b>Modellversion:</b> Ohne Ladefläche[Chassis] <b>Ausstattung:</b> Ausstattung HD[HD]
VCS2GPC001	<b>Farbe:</b> Grey[Grigio] <b>Motorversorgung:</b> Methan Long Range[CNG LR] <b>Modellversion:</b> Ohne Ladefläche[Chassis] <b>Ausstattung:</b> Ausstattung Plus[Plus]
VCS2GPL001	<b>Farbe:</b> Grey[Grigio] <b>Motorversorgung:</b> LPG Long Range[GPL LR] <b>Modellversion:</b> Ohne Ladefläche[Chassis] <b>Ausstattung:</b> Ausstattung Plus[Plus]
VCS2GPN001	<b>Farbe:</b> Grey[Grigio] <b>Motorversorgung:</b> Methan Short Range[CNG SR] <b>Modellversion:</b> Ohne Ladefläche[Chassis] <b>Ausstattung:</b> Ausstattung Plus[Plus]
VCS2GPP001	<b>Farbe:</b> Grey[Grigio] <b>Motorversorgung:</b> LPG Short Range[GPL SR] <b>Modellversion:</b> Ohne Ladefläche[Chassis] <b>Ausstattung:</b> Ausstattung Plus[Plus]
VCS2GSC001	<b>Farbe:</b> Grey[Grigio] <b>Motorversorgung:</b> Methan Long Range[CNG LR] <b>Modellversion:</b> Ohne Ladefläche[Chassis] <b>Ausstattung:</b> Ausstattung Start[Start]
VCS2GSL001	<b>Farbe:</b> Grey[Grigio] <b>Motorversorgung:</b> LPG Long Range[GPL LR] <b>Modellversion:</b> Ohne Ladefläche[Chassis] <b>Ausstattung:</b> Ausstattung Start[Start]
VCS2GSN001	<b>Farbe:</b> Grey[Grigio] <b>Motorversorgung:</b> Methan Short Range[CNG SR] <b>Modellversion:</b> Ohne Ladefläche[Chassis] <b>Ausstattung:</b> Ausstattung Start[Start]
VCS2GSP001	<b>Farbe:</b> Grey[Grigio] <b>Motorversorgung:</b> LPG Short Range[GPL SR]



Code	Gültigkeit
VCS2GTC001	<b>Modellversion:</b> Ohne Ladefläche[Chassis] <b>Ausstattung:</b> Ausstattung Start[Start] <b>Farbe:</b> Grey[Grigio] <b>Motorversorgung:</b> Methan Long Range[CNG LR] <b>Modellversion:</b> Ohne Ladefläche[Chassis] <b>Ausstattung:</b> Ausstattung Top[Top]
VCS2GTL001	<b>Farbe:</b> Grey[Grigio] <b>Motorversorgung:</b> LPG Long Range[GPL LR] <b>Modellversion:</b> Ohne Ladefläche[Chassis] <b>Ausstattung:</b> Ausstattung Top[Top]
VCS2GTN001	<b>Farbe:</b> Grey[Grigio] <b>Motorversorgung:</b> Methan Short Range[CNG SR] <b>Modellversion:</b> Ohne Ladefläche[Chassis] <b>Ausstattung:</b> Ausstattung Top[Top]
VCS2GTP001	<b>Farbe:</b> Grey[Grigio] <b>Motorversorgung:</b> LPG Short Range[GPL SR] <b>Modellversion:</b> Ohne Ladefläche[Chassis] <b>Ausstattung:</b> Ausstattung Top[Top]
VCS2GYC001	<b>Farbe:</b> Grey[Grigio] <b>Motorversorgung:</b> Methan Long Range[CNG LR] <b>Modellversion:</b> Ohne Ladefläche[Chassis] <b>Ausstattung:</b> Ausstattung HD Top[HD Top]
VCS2GYL001	<b>Farbe:</b> Grey[Grigio] <b>Motorversorgung:</b> LPG Long Range[GPL LR] <b>Modellversion:</b> Ohne Ladefläche[Chassis] <b>Ausstattung:</b> Ausstattung HD Top[HD Top]
VCS2GYP001	<b>Farbe:</b> Grey[Grigio] <b>Motorversorgung:</b> LPG Short Range[GPL SR] <b>Modellversion:</b> Ohne Ladefläche[Chassis] <b>Ausstattung:</b> Ausstattung HD Top[HD Top]
VCS2KHC001	<b>Farbe:</b> Red Sprint[Rosso] <b>Motorversorgung:</b> Methan Long Range[CNG LR] <b>Modellversion:</b> Ohne Ladefläche[Chassis] <b>Ausstattung:</b> Ausstattung HD[HD]
VCS2KHL001	<b>Farbe:</b> Red Sprint[Rosso] <b>Motorversorgung:</b> LPG Long Range[GPL LR] <b>Modellversion:</b> Ohne Ladefläche[Chassis] <b>Ausstattung:</b> Ausstattung HD[HD]
VCS2KHN001	<b>Farbe:</b> Red Sprint[Rosso] <b>Motorversorgung:</b> Methan Short Range[CNG SR] <b>Modellversion:</b> Ohne Ladefläche[Chassis] <b>Ausstattung:</b> Ausstattung HD[HD]
VCS2KHP001	<b>Farbe:</b> Red Sprint[Rosso] <b>Motorversorgung:</b> LPG Short Range[GPL SR] <b>Modellversion:</b> Ohne Ladefläche[Chassis] <b>Ausstattung:</b> Ausstattung HD[HD]
VCS2KPC001	<b>Farbe:</b> Red Sprint[Rosso] <b>Motorversorgung:</b> Methan Long Range[CNG LR] <b>Modellversion:</b> Ohne Ladefläche[Chassis] <b>Ausstattung:</b> Ausstattung Plus[Plus]

Code	Gültigkeit
VCS2KPL001	<b>Farbe:</b> Red Sprint[Rosso] <b>Motorversorgung:</b> LPG Long Range[GPL LR] <b>Modellversion:</b> Ohne Ladefläche[Chassis] <b>Ausstattung:</b> Ausstattung Plus[Plus]
VCS2KPN001	<b>Farbe:</b> Red Sprint[Rosso] <b>Motorversorgung:</b> Methan Short Range[CNG SR] <b>Modellversion:</b> Ohne Ladefläche[Chassis] <b>Ausstattung:</b> Ausstattung Plus[Plus]
VCS2KPP001	<b>Farbe:</b> Red Sprint[Rosso] <b>Motorversorgung:</b> LPG Short Range[GPL SR] <b>Modellversion:</b> Ohne Ladefläche[Chassis] <b>Ausstattung:</b> Ausstattung Plus[Plus]
VCS2KSC001	<b>Farbe:</b> Red Sprint[Rosso] <b>Motorversorgung:</b> Methan Long Range[CNG LR] <b>Modellversion:</b> Ohne Ladefläche[Chassis] <b>Ausstattung:</b> Ausstattung Start[Start]
VCS2KSL001	<b>Farbe:</b> Red Sprint[Rosso] <b>Motorversorgung:</b> LPG Long Range[GPL LR] <b>Modellversion:</b> Ohne Ladefläche[Chassis] <b>Ausstattung:</b> Ausstattung Start[Start]
VCS2KSN001	<b>Farbe:</b> Red Sprint[Rosso] <b>Motorversorgung:</b> Methan Short Range[CNG SR] <b>Modellversion:</b> Ohne Ladefläche[Chassis] <b>Ausstattung:</b> Ausstattung Start[Start]
VCS2KSP001	<b>Farbe:</b> Red Sprint[Rosso] <b>Motorversorgung:</b> LPG Short Range[GPL SR] <b>Modellversion:</b> Ohne Ladefläche[Chassis] <b>Ausstattung:</b> Ausstattung Start[Start]
VCS2KTC001	<b>Farbe:</b> Red Sprint[Rosso] <b>Motorversorgung:</b> Methan Long Range[CNG LR] <b>Modellversion:</b> Ohne Ladefläche[Chassis] <b>Ausstattung:</b> Ausstattung Top[Top]
VCS2KTL001	<b>Farbe:</b> Red Sprint[Rosso] <b>Motorversorgung:</b> LPG Long Range[GPL LR] <b>Modellversion:</b> Ohne Ladefläche[Chassis] <b>Ausstattung:</b> Ausstattung Top[Top]
VCS2KTN001	<b>Farbe:</b> Red Sprint[Rosso] <b>Motorversorgung:</b> Methan Short Range[CNG SR] <b>Modellversion:</b> Ohne Ladefläche[Chassis] <b>Ausstattung:</b> Ausstattung Top[Top]
VCS2KTP001	<b>Farbe:</b> Red Sprint[Rosso] <b>Motorversorgung:</b> LPG Short Range[GPL SR] <b>Modellversion:</b> Ohne Ladefläche[Chassis] <b>Ausstattung:</b> Ausstattung Top[Top]
VCS2KYC001	<b>Farbe:</b> Red Sprint[Rosso] <b>Motorversorgung:</b> Methan Long Range[CNG LR] <b>Modellversion:</b> Ohne Ladefläche[Chassis] <b>Ausstattung:</b> Ausstattung HD Top[HD Top]
VCS2KYL001	<b>Farbe:</b> Red Sprint[Rosso] <b>Motorversorgung:</b> LPG Long Range[GPL LR]

Code	Gültigkeit
VCS2KYP001	<b>Modellversion:</b> Ohne Ladefläche[Chassis] <b>Ausstattung:</b> Ausstattung HD Top[HD Top] <b>Farbe:</b> Red Sprint[Rosso] <b>Motorversorgung:</b> LPG Short Range[GPL SR]
VCS2PHC001	<b>Modellversion:</b> Ohne Ladefläche[Chassis] <b>Ausstattung:</b> Ausstattung HD Top[HD Top] <b>Farbe:</b> Blue[Blu] <b>Motorversorgung:</b> Methan Long Range[CNG LR]
VCS2PHL001	<b>Modellversion:</b> Ohne Ladefläche[Chassis] <b>Ausstattung:</b> Ausstattung HD[HD] <b>Farbe:</b> Blue[Blu] <b>Motorversorgung:</b> LPG Long Range[GPL LR]
VCS2PHN001	<b>Modellversion:</b> Ohne Ladefläche[Chassis] <b>Ausstattung:</b> Ausstattung HD[HD] <b>Farbe:</b> Blue[Blu] <b>Motorversorgung:</b> Methan Short Range[CNG SR]
VCS2PHP001	<b>Modellversion:</b> Ohne Ladefläche[Chassis] <b>Ausstattung:</b> Ausstattung HD[HD] <b>Farbe:</b> Blue[Blu] <b>Motorversorgung:</b> LPG Short Range[GPL SR]
VCS2PPC001	<b>Modellversion:</b> Ohne Ladefläche[Chassis] <b>Ausstattung:</b> Ausstattung Plus[Plus] <b>Farbe:</b> Blue[Blu] <b>Motorversorgung:</b> Methan Long Range[CNG LR]
VCS2PPL001	<b>Modellversion:</b> Ohne Ladefläche[Chassis] <b>Ausstattung:</b> Ausstattung Plus[Plus] <b>Farbe:</b> Blue[Blu] <b>Motorversorgung:</b> LPG Long Range[GPL LR]
VCS2PPN001	<b>Modellversion:</b> Ohne Ladefläche[Chassis] <b>Ausstattung:</b> Ausstattung Plus[Plus] <b>Farbe:</b> Blue[Blu] <b>Motorversorgung:</b> Methan Short Range[CNG SR]
VCS2PPP001	<b>Modellversion:</b> Ohne Ladefläche[Chassis] <b>Ausstattung:</b> Ausstattung Plus[Plus] <b>Farbe:</b> Blue[Blu] <b>Motorversorgung:</b> LPG Short Range[GPL SR]
VCS2PSC001	<b>Modellversion:</b> Ohne Ladefläche[Chassis] <b>Ausstattung:</b> Ausstattung Start[Start] <b>Farbe:</b> Blue[Blu] <b>Motorversorgung:</b> Methan Long Range[CNG LR]
VCS2PSL001	<b>Modellversion:</b> Ohne Ladefläche[Chassis] <b>Ausstattung:</b> Ausstattung Start[Start] <b>Farbe:</b> Blue[Blu] <b>Motorversorgung:</b> LPG Long Range[GPL LR]
VCS2PSN001	<b>Modellversion:</b> Ohne Ladefläche[Chassis] <b>Ausstattung:</b> Ausstattung Start[Start] <b>Farbe:</b> Blue[Blu] <b>Motorversorgung:</b> Methan Short Range[CNG SR]

Code	Gültigkeit
VCS2PSP001	<b>Farbe:</b> Blue[Blu] <b>Motorversorgung:</b> LPG Short Range[GPL SR] <b>Modellversion:</b> Ohne Ladefläche[Chassis] <b>Ausstattung:</b> Ausstattung Start[Start]
VCS2PTC001	<b>Farbe:</b> Blue[Blu] <b>Motorversorgung:</b> Methan Long Range[CNG LR] <b>Modellversion:</b> Ohne Ladefläche[Chassis] <b>Ausstattung:</b> Ausstattung Top[Top]
VCS2PTL001	<b>Farbe:</b> Blue[Blu] <b>Motorversorgung:</b> LPG Long Range[GPL LR] <b>Modellversion:</b> Ohne Ladefläche[Chassis] <b>Ausstattung:</b> Ausstattung Top[Top]
VCS2PTN001	<b>Farbe:</b> Blue[Blu] <b>Motorversorgung:</b> Methan Short Range[CNG SR] <b>Modellversion:</b> Ohne Ladefläche[Chassis] <b>Ausstattung:</b> Ausstattung Top[Top]
VCS2PTP001	<b>Farbe:</b> Blue[Blu] <b>Motorversorgung:</b> LPG Short Range[GPL SR] <b>Modellversion:</b> Ohne Ladefläche[Chassis] <b>Ausstattung:</b> Ausstattung Top[Top]
VCS2PYC001	<b>Farbe:</b> Blue[Blu] <b>Motorversorgung:</b> Methan Long Range[CNG LR] <b>Modellversion:</b> Ohne Ladefläche[Chassis] <b>Ausstattung:</b> Ausstattung HD Top[HD Top]
VCS2PYL001	<b>Farbe:</b> Blue[Blu] <b>Motorversorgung:</b> LPG Long Range[GPL LR] <b>Modellversion:</b> Ohne Ladefläche[Chassis] <b>Ausstattung:</b> Ausstattung HD Top[HD Top]
VCS2PYP001	<b>Farbe:</b> Blue[Blu] <b>Motorversorgung:</b> LPG Short Range[GPL SR] <b>Modellversion:</b> Ohne Ladefläche[Chassis] <b>Ausstattung:</b> Ausstattung HD Top[HD Top]
VPS22HCB01	<b>Farbe:</b> Orange[Arancio] <b>Motorversorgung:</b> Methan Long Range[CNG LR] <b>Modellversion:</b> Feste Ladefläche[Deck] <b>Ausstattung:</b> Ausstattung HD[HD]
VPS22HCF01	<b>Farbe:</b> Orange[Arancio] <b>Motorversorgung:</b> Methan Long Range[CNG LR] <b>Modellversion:</b> Feste Ladefläche[Deck] <b>Ausstattung:</b> Ausstattung HD[HD]
VPS22HLB01	<b>Farbe:</b> Orange[Arancio] <b>Motorversorgung:</b> LPG Long Range[GPL LR] <b>Modellversion:</b> Feste Ladefläche[Deck] <b>Ausstattung:</b> Ausstattung HD[HD]
VPS22HLF01	<b>Farbe:</b> Orange[Arancio] <b>Motorversorgung:</b> LPG Long Range[GPL LR] <b>Modellversion:</b> Feste Ladefläche[Deck] <b>Ausstattung:</b> Ausstattung HD[HD]
VPS22HNB01	<b>Farbe:</b> Orange[Arancio] <b>Motorversorgung:</b> Methan Short Range[CNG SR]

Code	Gültigkeit
VPS22HNF01	<b>Modellversion:</b> Feste Ladefläche[Deck] <b>Ausstattung:</b> Ausstattung HD[HD] <b>Farbe:</b> Orange[Arancio] <b>Motorversorgung:</b> Methan Short Range[CNG SR] <b>Modellversion:</b> Feste Ladefläche[Deck] <b>Ausstattung:</b> Ausstattung HD[HD]
VPS22HPB01	<b>Farbe:</b> Orange[Arancio] <b>Motorversorgung:</b> LPG Short Range[GPL SR] <b>Modellversion:</b> Feste Ladefläche[Deck] <b>Ausstattung:</b> Ausstattung HD[HD]
VPS22HPF01	<b>Farbe:</b> Orange[Arancio] <b>Motorversorgung:</b> LPG Short Range[GPL SR] <b>Modellversion:</b> Feste Ladefläche[Deck] <b>Ausstattung:</b> Ausstattung HD[HD]
VPS22PCB01	<b>Farbe:</b> Orange[Arancio] <b>Motorversorgung:</b> Methan Long Range[CNG LR] <b>Modellversion:</b> Feste Ladefläche[Deck] <b>Ausstattung:</b> Ausstattung Plus[Plus]
VPS22PCF01	<b>Farbe:</b> Orange[Arancio] <b>Motorversorgung:</b> Methan Long Range[CNG LR] <b>Modellversion:</b> Feste Ladefläche[Deck] <b>Ausstattung:</b> Ausstattung Plus[Plus]
VPS22PLB01	<b>Farbe:</b> Orange[Arancio] <b>Motorversorgung:</b> LPG Long Range[GPL LR] <b>Modellversion:</b> Feste Ladefläche[Deck] <b>Ausstattung:</b> Ausstattung Plus[Plus]
VPS22PLF01	<b>Farbe:</b> Orange[Arancio] <b>Motorversorgung:</b> LPG Long Range[GPL LR] <b>Modellversion:</b> Feste Ladefläche[Deck] <b>Ausstattung:</b> Ausstattung Plus[Plus]
VPS22PNB01	<b>Farbe:</b> Orange[Arancio] <b>Motorversorgung:</b> Methan Short Range[CNG SR] <b>Modellversion:</b> Feste Ladefläche[Deck] <b>Ausstattung:</b> Ausstattung Plus[Plus]
VPS22PNF01	<b>Farbe:</b> Orange[Arancio] <b>Motorversorgung:</b> Methan Short Range[CNG SR] <b>Modellversion:</b> Feste Ladefläche[Deck] <b>Ausstattung:</b> Ausstattung Plus[Plus]
VPS22PPB01	<b>Farbe:</b> Orange[Arancio] <b>Motorversorgung:</b> LPG Short Range[GPL SR] <b>Modellversion:</b> Feste Ladefläche[Deck] <b>Ausstattung:</b> Ausstattung Plus[Plus]
VPS22PPF01	<b>Farbe:</b> Orange[Arancio] <b>Motorversorgung:</b> LPG Short Range[GPL SR] <b>Modellversion:</b> Feste Ladefläche[Deck] <b>Ausstattung:</b> Ausstattung Plus[Plus]
VPS22SCB01	<b>Farbe:</b> Orange[Arancio] <b>Motorversorgung:</b> Methan Long Range[CNG LR] <b>Modellversion:</b> Feste Ladefläche[Deck] <b>Ausstattung:</b> Ausstattung Start[Start]

Code	Gültigkeit
VPS22SCF01	<b>Farbe:</b> Orange[Arancio] <b>Motorversorgung:</b> Methan Long Range[CNG LR] <b>Modellversion:</b> Feste Ladefläche[Deck] <b>Ausstattung:</b> Ausstattung Start[Start]
VPS22SLB01	<b>Farbe:</b> Orange[Arancio] <b>Motorversorgung:</b> LPG Long Range[GPL LR] <b>Modellversion:</b> Feste Ladefläche[Deck] <b>Ausstattung:</b> Ausstattung Start[Start]
VPS22SLF01	<b>Farbe:</b> Orange[Arancio] <b>Motorversorgung:</b> LPG Long Range[GPL LR] <b>Modellversion:</b> Feste Ladefläche[Deck] <b>Ausstattung:</b> Ausstattung Start[Start]
VPS22SNB01	<b>Farbe:</b> Orange[Arancio] <b>Motorversorgung:</b> Methan Short Range[CNG SR] <b>Modellversion:</b> Feste Ladefläche[Deck] <b>Ausstattung:</b> Ausstattung Start[Start]
VPS22SNF01	<b>Farbe:</b> Orange[Arancio] <b>Motorversorgung:</b> Methan Short Range[CNG SR] <b>Modellversion:</b> Feste Ladefläche[Deck] <b>Ausstattung:</b> Ausstattung Start[Start]
VPS22SPB01	<b>Farbe:</b> Orange[Arancio] <b>Motorversorgung:</b> LPG Short Range[GPL SR] <b>Modellversion:</b> Feste Ladefläche[Deck] <b>Ausstattung:</b> Ausstattung Start[Start]
VPS22SPF01	<b>Farbe:</b> Orange[Arancio] <b>Motorversorgung:</b> LPG Short Range[GPL SR] <b>Modellversion:</b> Feste Ladefläche[Deck] <b>Ausstattung:</b> Ausstattung Start[Start]
VPS22TCB01	<b>Farbe:</b> Orange[Arancio] <b>Motorversorgung:</b> Methan Long Range[CNG LR] <b>Modellversion:</b> Feste Ladefläche[Deck] <b>Ausstattung:</b> Ausstattung Top[Top]
VPS22TCF01	<b>Farbe:</b> Orange[Arancio] <b>Motorversorgung:</b> Methan Long Range[CNG LR] <b>Modellversion:</b> Feste Ladefläche[Deck] <b>Ausstattung:</b> Ausstattung Top[Top]
VPS22TLB01	<b>Farbe:</b> Orange[Arancio] <b>Motorversorgung:</b> LPG Long Range[GPL LR] <b>Modellversion:</b> Feste Ladefläche[Deck] <b>Ausstattung:</b> Ausstattung Top[Top]
VPS22TLF01	<b>Farbe:</b> Orange[Arancio] <b>Motorversorgung:</b> LPG Long Range[GPL LR] <b>Modellversion:</b> Feste Ladefläche[Deck] <b>Ausstattung:</b> Ausstattung Top[Top]
VPS22TNB01	<b>Farbe:</b> Orange[Arancio] <b>Motorversorgung:</b> Methan Short Range[CNG SR] <b>Modellversion:</b> Feste Ladefläche[Deck] <b>Ausstattung:</b> Ausstattung Top[Top]
VPS22TNF01	<b>Farbe:</b> Orange[Arancio] <b>Motorversorgung:</b> Methan Short Range[CNG SR]

Code	Gültigkeit
	<b>Modellversion:</b> Feste Ladefläche[Deck] <b>Ausstattung:</b> Ausstattung Top[Top]
VPS22TPB01	<b>Farbe:</b> Orange[Arancio] <b>Motorversorgung:</b> LPG Short Range[GPL SR] <b>Modellversion:</b> Feste Ladefläche[Deck] <b>Ausstattung:</b> Ausstattung Top[Top]
VPS22TPF01	<b>Farbe:</b> Orange[Arancio] <b>Motorversorgung:</b> LPG Short Range[GPL SR] <b>Modellversion:</b> Feste Ladefläche[Deck] <b>Ausstattung:</b> Ausstattung Top[Top]
VPS22YCB01	<b>Farbe:</b> Orange[Arancio] <b>Motorversorgung:</b> Methan Long Range[CNG LR] <b>Modellversion:</b> Feste Ladefläche[Deck] <b>Ausstattung:</b> Ausstattung HD Top[HD Top]
VPS22YCF01	<b>Farbe:</b> Orange[Arancio] <b>Motorversorgung:</b> Methan Long Range[CNG LR] <b>Modellversion:</b> Feste Ladefläche[Deck] <b>Ausstattung:</b> Ausstattung HD Top[HD Top]
VPS22YLB01	<b>Farbe:</b> Orange[Arancio] <b>Motorversorgung:</b> LPG Long Range[GPL LR] <b>Modellversion:</b> Feste Ladefläche[Deck] <b>Ausstattung:</b> Ausstattung HD Top[HD Top]
VPS22YLF01	<b>Farbe:</b> Orange[Arancio] <b>Motorversorgung:</b> LPG Long Range[GPL LR] <b>Modellversion:</b> Feste Ladefläche[Deck] <b>Ausstattung:</b> Ausstattung HD Top[HD Top]
VPS22YPB01	<b>Farbe:</b> Orange[Arancio] <b>Motorversorgung:</b> LPG Short Range[GPL SR] <b>Modellversion:</b> Feste Ladefläche[Deck] <b>Ausstattung:</b> Ausstattung HD Top[HD Top]
VPS22YPF01	<b>Farbe:</b> Orange[Arancio] <b>Motorversorgung:</b> LPG Short Range[GPL SR] <b>Modellversion:</b> Feste Ladefläche[Deck] <b>Ausstattung:</b> Ausstattung HD Top[HD Top]
VPS28HCB01	<b>Farbe:</b> White silk[Bianco] <b>Motorversorgung:</b> Methan Long Range[CNG LR] <b>Modellversion:</b> Feste Ladefläche[Deck] <b>Ausstattung:</b> Ausstattung HD[HD]
VPS28HCF01	<b>Farbe:</b> White silk[Bianco] <b>Motorversorgung:</b> Methan Long Range[CNG LR] <b>Modellversion:</b> Feste Ladefläche[Deck] <b>Ausstattung:</b> Ausstattung HD[HD]
VPS28HLB01	<b>Farbe:</b> White silk[Bianco] <b>Motorversorgung:</b> LPG Long Range[GPL LR] <b>Modellversion:</b> Feste Ladefläche[Deck] <b>Ausstattung:</b> Ausstattung HD[HD]
VPS28HLF01	<b>Farbe:</b> White silk[Bianco] <b>Motorversorgung:</b> LPG Long Range[GPL LR] <b>Modellversion:</b> Feste Ladefläche[Deck] <b>Ausstattung:</b> Ausstattung HD[HD]

Code	Gültigkeit
VPS28HNB01	<b>Farbe:</b> White silk[Bianco] <b>Motorversorgung:</b> Methan Short Range[CNG SR] <b>Modellversion:</b> Feste Ladefläche[Deck] <b>Ausstattung:</b> Ausstattung HD[HD]
VPS28HNF01	<b>Farbe:</b> White silk[Bianco] <b>Motorversorgung:</b> Methan Short Range[CNG SR] <b>Modellversion:</b> Feste Ladefläche[Deck] <b>Ausstattung:</b> Ausstattung HD[HD]
VPS28HPB01	<b>Farbe:</b> White silk[Bianco] <b>Motorversorgung:</b> LPG Short Range[GPL SR] <b>Modellversion:</b> Feste Ladefläche[Deck] <b>Ausstattung:</b> Ausstattung HD[HD]
VPS28HPF01	<b>Farbe:</b> White silk[Bianco] <b>Motorversorgung:</b> LPG Short Range[GPL SR] <b>Modellversion:</b> Feste Ladefläche[Deck] <b>Ausstattung:</b> Ausstattung HD[HD]
VPS28PCB01	<b>Farbe:</b> White silk[Bianco] <b>Motorversorgung:</b> Methan Long Range[CNG LR] <b>Modellversion:</b> Feste Ladefläche[Deck] <b>Ausstattung:</b> Ausstattung Plus[Plus]
VPS28PCF01	<b>Farbe:</b> White silk[Bianco] <b>Motorversorgung:</b> Methan Long Range[CNG LR] <b>Modellversion:</b> Feste Ladefläche[Deck] <b>Ausstattung:</b> Ausstattung Plus[Plus]
VPS28PLB01	<b>Farbe:</b> White silk[Bianco] <b>Motorversorgung:</b> LPG Long Range[GPL LR] <b>Modellversion:</b> Feste Ladefläche[Deck] <b>Ausstattung:</b> Ausstattung Plus[Plus]
VPS28PLF01	<b>Farbe:</b> White silk[Bianco] <b>Motorversorgung:</b> LPG Long Range[GPL LR] <b>Modellversion:</b> Feste Ladefläche[Deck] <b>Ausstattung:</b> Ausstattung Plus[Plus]
VPS28PNB01	<b>Farbe:</b> White silk[Bianco] <b>Motorversorgung:</b> Methan Short Range[CNG SR] <b>Modellversion:</b> Feste Ladefläche[Deck] <b>Ausstattung:</b> Ausstattung Plus[Plus]
VPS28PNF01	<b>Farbe:</b> White silk[Bianco] <b>Motorversorgung:</b> Methan Short Range[CNG SR] <b>Modellversion:</b> Feste Ladefläche[Deck] <b>Ausstattung:</b> Ausstattung Plus[Plus]
VPS28PPB01	<b>Farbe:</b> White silk[Bianco] <b>Motorversorgung:</b> LPG Short Range[GPL SR] <b>Modellversion:</b> Feste Ladefläche[Deck] <b>Ausstattung:</b> Ausstattung Plus[Plus]
VPS28PPF01	<b>Farbe:</b> White silk[Bianco] <b>Motorversorgung:</b> LPG Short Range[GPL SR] <b>Modellversion:</b> Feste Ladefläche[Deck] <b>Ausstattung:</b> Ausstattung Plus[Plus]
VPS28SCB01	<b>Farbe:</b> White silk[Bianco] <b>Motorversorgung:</b> Methan Long Range[CNG LR]



Code	Gültigkeit
VPS28SCF01	<b>Modellversion:</b> Feste Ladefläche[Deck] <b>Ausstattung:</b> Ausstattung Start[Start] <b>Farbe:</b> White silk[Bianco] <b>Motorversorgung:</b> Methan Long Range[CNG LR] <b>Modellversion:</b> Feste Ladefläche[Deck] <b>Ausstattung:</b> Ausstattung Start[Start]
VPS28SLB01	<b>Farbe:</b> White silk[Bianco] <b>Motorversorgung:</b> LPG Long Range[GPL LR] <b>Modellversion:</b> Feste Ladefläche[Deck] <b>Ausstattung:</b> Ausstattung Start[Start]
VPS28SLF01	<b>Farbe:</b> White silk[Bianco] <b>Motorversorgung:</b> LPG Long Range[GPL LR] <b>Modellversion:</b> Feste Ladefläche[Deck] <b>Ausstattung:</b> Ausstattung Start[Start]
VPS28SNB01	<b>Farbe:</b> White silk[Bianco] <b>Motorversorgung:</b> Methan Short Range[CNG SR] <b>Modellversion:</b> Feste Ladefläche[Deck] <b>Ausstattung:</b> Ausstattung Start[Start]
VPS28SNF01	<b>Farbe:</b> White silk[Bianco] <b>Motorversorgung:</b> Methan Short Range[CNG SR] <b>Modellversion:</b> Feste Ladefläche[Deck] <b>Ausstattung:</b> Ausstattung Start[Start]
VPS28SPB01	<b>Farbe:</b> White silk[Bianco] <b>Motorversorgung:</b> LPG Short Range[GPL SR] <b>Modellversion:</b> Feste Ladefläche[Deck] <b>Ausstattung:</b> Ausstattung Start[Start]
VPS28SPF01	<b>Farbe:</b> White silk[Bianco] <b>Motorversorgung:</b> LPG Short Range[GPL SR] <b>Modellversion:</b> Feste Ladefläche[Deck] <b>Ausstattung:</b> Ausstattung Start[Start]
VPS28TCB01	<b>Farbe:</b> White silk[Bianco] <b>Motorversorgung:</b> Methan Long Range[CNG LR] <b>Modellversion:</b> Feste Ladefläche[Deck] <b>Ausstattung:</b> Ausstattung Top[Top]
VPS28TCF01	<b>Farbe:</b> White silk[Bianco] <b>Motorversorgung:</b> Methan Long Range[CNG LR] <b>Modellversion:</b> Feste Ladefläche[Deck] <b>Ausstattung:</b> Ausstattung Top[Top]
VPS28TLB01	<b>Farbe:</b> White silk[Bianco] <b>Motorversorgung:</b> LPG Long Range[GPL LR] <b>Modellversion:</b> Feste Ladefläche[Deck] <b>Ausstattung:</b> Ausstattung Top[Top]
VPS28TLF01	<b>Farbe:</b> White silk[Bianco] <b>Motorversorgung:</b> LPG Long Range[GPL LR] <b>Modellversion:</b> Feste Ladefläche[Deck] <b>Ausstattung:</b> Ausstattung Top[Top]
VPS28TNB01	<b>Farbe:</b> White silk[Bianco] <b>Motorversorgung:</b> Methan Short Range[CNG SR] <b>Modellversion:</b> Feste Ladefläche[Deck] <b>Ausstattung:</b> Ausstattung Top[Top]

Code	Gültigkeit
VPS28TNF01	<b>Farbe:</b> White silk[Bianco] <b>Motorversorgung:</b> Methan Short Range[CNG SR] <b>Modellversion:</b> Feste Ladefläche[Deck] <b>Ausstattung:</b> Ausstattung Top[Top]
VPS28TPB01	<b>Farbe:</b> White silk[Bianco] <b>Motorversorgung:</b> LPG Short Range[GPL SR] <b>Modellversion:</b> Feste Ladefläche[Deck] <b>Ausstattung:</b> Ausstattung Top[Top]
VPS28TPF01	<b>Farbe:</b> White silk[Bianco] <b>Motorversorgung:</b> LPG Short Range[GPL SR] <b>Modellversion:</b> Feste Ladefläche[Deck] <b>Ausstattung:</b> Ausstattung Top[Top]
VPS28YCB01	<b>Farbe:</b> White silk[Bianco] <b>Motorversorgung:</b> Methan Long Range[CNG LR] <b>Modellversion:</b> Feste Ladefläche[Deck] <b>Ausstattung:</b> Ausstattung HD Top[HD Top]
VPS28YCF01	<b>Farbe:</b> White silk[Bianco] <b>Motorversorgung:</b> Methan Long Range[CNG LR] <b>Modellversion:</b> Feste Ladefläche[Deck] <b>Ausstattung:</b> Ausstattung HD Top[HD Top]
VPS28YLB01	<b>Farbe:</b> White silk[Bianco] <b>Motorversorgung:</b> LPG Long Range[GPL LR] <b>Modellversion:</b> Feste Ladefläche[Deck] <b>Ausstattung:</b> Ausstattung HD Top[HD Top]
VPS28YLF01	<b>Farbe:</b> White silk[Bianco] <b>Motorversorgung:</b> LPG Long Range[GPL LR] <b>Modellversion:</b> Feste Ladefläche[Deck] <b>Ausstattung:</b> Ausstattung HD Top[HD Top]
VPS28YPB01	<b>Farbe:</b> White silk[Bianco] <b>Motorversorgung:</b> LPG Short Range[GPL SR] <b>Modellversion:</b> Feste Ladefläche[Deck] <b>Ausstattung:</b> Ausstattung HD Top[HD Top]
VPS28YPF01	<b>Farbe:</b> White silk[Bianco] <b>Motorversorgung:</b> LPG Short Range[GPL SR] <b>Modellversion:</b> Feste Ladefläche[Deck] <b>Ausstattung:</b> Ausstattung HD Top[HD Top]
VPS2GHCB01	<b>Farbe:</b> Grey[Grigio] <b>Motorversorgung:</b> Methan Long Range[CNG LR] <b>Modellversion:</b> Feste Ladefläche[Deck] <b>Ausstattung:</b> Ausstattung HD[HD]
VPS2GHCF01	<b>Farbe:</b> Grey[Grigio] <b>Motorversorgung:</b> Methan Long Range[CNG LR] <b>Modellversion:</b> Feste Ladefläche[Deck] <b>Ausstattung:</b> Ausstattung HD[HD]
VPS2GHLB01	<b>Farbe:</b> Grey[Grigio] <b>Motorversorgung:</b> LPG Long Range[GPL LR] <b>Modellversion:</b> Feste Ladefläche[Deck] <b>Ausstattung:</b> Ausstattung HD[HD]
VPS2GHLF01	<b>Farbe:</b> Grey[Grigio] <b>Motorversorgung:</b> LPG Long Range[GPL LR]

Code	Gültigkeit
	<b>Modellversion:</b> Feste Ladefläche[Deck] <b>Ausstattung:</b> Ausstattung HD[HD]
VPS2GHNB01	<b>Farbe:</b> Grey[Grigio] <b>Motorversorgung:</b> Methan Short Range[CNG SR] <b>Modellversion:</b> Feste Ladefläche[Deck] <b>Ausstattung:</b> Ausstattung HD[HD]
VPS2GHNF01	<b>Farbe:</b> Grey[Grigio] <b>Motorversorgung:</b> Methan Short Range[CNG SR] <b>Modellversion:</b> Feste Ladefläche[Deck] <b>Ausstattung:</b> Ausstattung HD[HD]
VPS2GHPB01	<b>Farbe:</b> Grey[Grigio] <b>Motorversorgung:</b> LPG Short Range[GPL SR] <b>Modellversion:</b> Feste Ladefläche[Deck] <b>Ausstattung:</b> Ausstattung HD[HD]
VPS2GHPF01	<b>Farbe:</b> Grey[Grigio] <b>Motorversorgung:</b> LPG Short Range[GPL SR] <b>Modellversion:</b> Feste Ladefläche[Deck] <b>Ausstattung:</b> Ausstattung HD[HD]
VPS2GPCB01	<b>Farbe:</b> Grey[Grigio] <b>Motorversorgung:</b> Methan Long Range[CNG LR] <b>Modellversion:</b> Feste Ladefläche[Deck] <b>Ausstattung:</b> Ausstattung Plus[Plus]
VPS2GPCF01	<b>Farbe:</b> Grey[Grigio] <b>Motorversorgung:</b> Methan Long Range[CNG LR] <b>Modellversion:</b> Feste Ladefläche[Deck] <b>Ausstattung:</b> Ausstattung Plus[Plus]
VPS2GPLB01	<b>Farbe:</b> Grey[Grigio] <b>Motorversorgung:</b> LPG Long Range[GPL LR] <b>Modellversion:</b> Feste Ladefläche[Deck] <b>Ausstattung:</b> Ausstattung Plus[Plus]
VPS2GPLF01	<b>Farbe:</b> Grey[Grigio] <b>Motorversorgung:</b> LPG Long Range[GPL LR] <b>Modellversion:</b> Feste Ladefläche[Deck] <b>Ausstattung:</b> Ausstattung Plus[Plus]
VPS2GPNB01	<b>Farbe:</b> Grey[Grigio] <b>Motorversorgung:</b> Methan Short Range[CNG SR] <b>Modellversion:</b> Feste Ladefläche[Deck] <b>Ausstattung:</b> Ausstattung Plus[Plus]
VPS2GPNF01	<b>Farbe:</b> Grey[Grigio] <b>Motorversorgung:</b> Methan Short Range[CNG SR] <b>Modellversion:</b> Feste Ladefläche[Deck] <b>Ausstattung:</b> Ausstattung Plus[Plus]
VPS2GPPB01	<b>Farbe:</b> Grey[Grigio] <b>Motorversorgung:</b> LPG Short Range[GPL SR] <b>Modellversion:</b> Feste Ladefläche[Deck] <b>Ausstattung:</b> Ausstattung Plus[Plus]
VPS2GPPF01	<b>Farbe:</b> Grey[Grigio] <b>Motorversorgung:</b> LPG Short Range[GPL SR] <b>Modellversion:</b> Feste Ladefläche[Deck] <b>Ausstattung:</b> Ausstattung Plus[Plus]

Code	Gültigkeit
VPS2GSCB01	<b>Farbe:</b> Grey[Grigio] <b>Motorversorgung:</b> Methan Long Range[CNG LR] <b>Modellversion:</b> Feste Ladefläche[Deck] <b>Ausstattung:</b> Ausstattung Start[Start]
VPS2GSCF01	<b>Farbe:</b> Grey[Grigio] <b>Motorversorgung:</b> Methan Long Range[CNG LR] <b>Modellversion:</b> Feste Ladefläche[Deck] <b>Ausstattung:</b> Ausstattung Start[Start]
VPS2GSLB01	<b>Farbe:</b> Grey[Grigio] <b>Motorversorgung:</b> LPG Long Range[GPL LR] <b>Modellversion:</b> Feste Ladefläche[Deck] <b>Ausstattung:</b> Ausstattung Start[Start]
VPS2GSLF01	<b>Farbe:</b> Grey[Grigio] <b>Motorversorgung:</b> LPG Long Range[GPL LR] <b>Modellversion:</b> Feste Ladefläche[Deck] <b>Ausstattung:</b> Ausstattung Start[Start]
VPS2GSNB01	<b>Farbe:</b> Grey[Grigio] <b>Motorversorgung:</b> Methan Short Range[CNG SR] <b>Modellversion:</b> Feste Ladefläche[Deck] <b>Ausstattung:</b> Ausstattung Start[Start]
VPS2GSNF01	<b>Farbe:</b> Grey[Grigio] <b>Motorversorgung:</b> Methan Short Range[CNG SR] <b>Modellversion:</b> Feste Ladefläche[Deck] <b>Ausstattung:</b> Ausstattung Start[Start]
VPS2GSPB01	<b>Farbe:</b> Grey[Grigio] <b>Motorversorgung:</b> LPG Short Range[GPL SR] <b>Modellversion:</b> Feste Ladefläche[Deck] <b>Ausstattung:</b> Ausstattung Start[Start]
VPS2GSPF01	<b>Farbe:</b> Grey[Grigio] <b>Motorversorgung:</b> LPG Short Range[GPL SR] <b>Modellversion:</b> Feste Ladefläche[Deck] <b>Ausstattung:</b> Ausstattung Start[Start]
VPS2GTCB01	<b>Farbe:</b> Grey[Grigio] <b>Motorversorgung:</b> Methan Long Range[CNG LR] <b>Modellversion:</b> Feste Ladefläche[Deck] <b>Ausstattung:</b> Ausstattung Top[Top]
VPS2GTCF01	<b>Farbe:</b> Grey[Grigio] <b>Motorversorgung:</b> Methan Long Range[CNG LR] <b>Modellversion:</b> Feste Ladefläche[Deck] <b>Ausstattung:</b> Ausstattung Top[Top]
VPS2GTLB01	<b>Farbe:</b> Grey[Grigio] <b>Motorversorgung:</b> LPG Long Range[GPL LR] <b>Modellversion:</b> Feste Ladefläche[Deck] <b>Ausstattung:</b> Ausstattung Top[Top]
VPS2GTLF01	<b>Farbe:</b> Grey[Grigio] <b>Motorversorgung:</b> LPG Long Range[GPL LR] <b>Modellversion:</b> Feste Ladefläche[Deck] <b>Ausstattung:</b> Ausstattung Top[Top]
VPS2GTNB01	<b>Farbe:</b> Grey[Grigio] <b>Motorversorgung:</b> Methan Short Range[CNG SR]

Code	Gültigkeit
VPS2GTNF01	<b>Modellversion:</b> Feste Ladefläche[Deck] <b>Ausstattung:</b> Ausstattung Top[Top] <b>Farbe:</b> Grey[Grigio] <b>Motorversorgung:</b> Methan Short Range[CNG SR] <b>Modellversion:</b> Feste Ladefläche[Deck] <b>Ausstattung:</b> Ausstattung Top[Top]
VPS2GTPB01	<b>Farbe:</b> Grey[Grigio] <b>Motorversorgung:</b> LPG Short Range[GPL SR] <b>Modellversion:</b> Feste Ladefläche[Deck] <b>Ausstattung:</b> Ausstattung Top[Top]
VPS2GTPF01	<b>Farbe:</b> Grey[Grigio] <b>Motorversorgung:</b> LPG Short Range[GPL SR] <b>Modellversion:</b> Feste Ladefläche[Deck] <b>Ausstattung:</b> Ausstattung Top[Top]
VPS2GYCB01	<b>Farbe:</b> Grey[Grigio] <b>Modellversion:</b> Feste Ladefläche[Deck] <b>Ausstattung:</b> Ausstattung HD Top[HD Top]
VPS2GYCF01	<b>Farbe:</b> Grey[Grigio] <b>Motorversorgung:</b> Methan Long Range[CNG LR] <b>Modellversion:</b> Feste Ladefläche[Deck] <b>Ausstattung:</b> Ausstattung HD Top[HD Top]
VPS2GYLB01	<b>Farbe:</b> Grey[Grigio] <b>Motorversorgung:</b> LPG Long Range[GPL LR] <b>Modellversion:</b> Feste Ladefläche[Deck] <b>Ausstattung:</b> Ausstattung HD Top[HD Top]
VPS2GYLF01	<b>Farbe:</b> Grey[Grigio] <b>Motorversorgung:</b> LPG Long Range[GPL LR] <b>Modellversion:</b> Feste Ladefläche[Deck] <b>Ausstattung:</b> Ausstattung HD Top[HD Top]
VPS2GYPB01	<b>Farbe:</b> Grey[Grigio] <b>Motorversorgung:</b> LPG Short Range[GPL SR] <b>Modellversion:</b> Feste Ladefläche[Deck] <b>Ausstattung:</b> Ausstattung HD Top[HD Top]
VPS2GYPF01	<b>Farbe:</b> Grey[Grigio] <b>Motorversorgung:</b> LPG Short Range[GPL SR] <b>Modellversion:</b> Feste Ladefläche[Deck] <b>Ausstattung:</b> Ausstattung HD Top[HD Top]
VPS2KHCB01	<b>Farbe:</b> Red Sprint[Rosso] <b>Motorversorgung:</b> Methan Long Range[CNG LR] <b>Modellversion:</b> Feste Ladefläche[Deck] <b>Ausstattung:</b> Ausstattung HD[HD]
VPS2KHCF01	<b>Farbe:</b> Red Sprint[Rosso] <b>Motorversorgung:</b> Methan Long Range[CNG LR] <b>Modellversion:</b> Feste Ladefläche[Deck] <b>Ausstattung:</b> Ausstattung HD[HD]
VPS2KHLB01	<b>Farbe:</b> Red Sprint[Rosso] <b>Motorversorgung:</b> LPG Long Range[GPL LR] <b>Modellversion:</b> Feste Ladefläche[Deck] <b>Ausstattung:</b> Ausstattung HD[HD]
VPS2KHLF01	<b>Farbe:</b> Red Sprint[Rosso]

Code	Gültigkeit
	<b>Motorversorgung:</b> LPG Long Range[GPL LR] <b>Modellversion:</b> Feste Ladefläche[Deck] <b>Ausstattung:</b> Ausstattung HD[HD]
VPS2KHNB01	<b>Farbe:</b> Red Sprint[Rosso] <b>Motorversorgung:</b> Methan Short Range[CNG SR] <b>Modellversion:</b> Feste Ladefläche[Deck] <b>Ausstattung:</b> Ausstattung HD[HD]
VPS2KHNF01	<b>Farbe:</b> Red Sprint[Rosso] <b>Motorversorgung:</b> Methan Short Range[CNG SR] <b>Modellversion:</b> Feste Ladefläche[Deck] <b>Ausstattung:</b> Ausstattung HD[HD]
VPS2KHPB01	<b>Farbe:</b> Red Sprint[Rosso] <b>Motorversorgung:</b> LPG Short Range[GPL SR] <b>Modellversion:</b> Feste Ladefläche[Deck] <b>Ausstattung:</b> Ausstattung HD[HD]
VPS2KHFP01	<b>Farbe:</b> Red Sprint[Rosso] <b>Motorversorgung:</b> LPG Short Range[GPL SR] <b>Modellversion:</b> Feste Ladefläche[Deck] <b>Ausstattung:</b> Ausstattung HD[HD]
VPS2KPCB01	<b>Farbe:</b> Red Sprint[Rosso] <b>Motorversorgung:</b> Methan Long Range[CNG LR] <b>Modellversion:</b> Feste Ladefläche[Deck] <b>Ausstattung:</b> Ausstattung Plus[Plus]
VPS2KPCF01	<b>Farbe:</b> Red Sprint[Rosso] <b>Motorversorgung:</b> Methan Long Range[CNG LR] <b>Modellversion:</b> Feste Ladefläche[Deck] <b>Ausstattung:</b> Ausstattung Plus[Plus]
VPS2KPLB01	<b>Farbe:</b> Red Sprint[Rosso] <b>Motorversorgung:</b> LPG Long Range[GPL LR] <b>Modellversion:</b> Feste Ladefläche[Deck] <b>Ausstattung:</b> Ausstattung Plus[Plus]
VPS2KPLF01	<b>Farbe:</b> Red Sprint[Rosso] <b>Motorversorgung:</b> LPG Long Range[GPL LR] <b>Modellversion:</b> Feste Ladefläche[Deck] <b>Ausstattung:</b> Ausstattung Plus[Plus]
VPS2KPNB01	<b>Farbe:</b> Red Sprint[Rosso] <b>Motorversorgung:</b> Methan Short Range[CNG SR] <b>Modellversion:</b> Feste Ladefläche[Deck] <b>Ausstattung:</b> Ausstattung Plus[Plus]
VPS2KPNF01	<b>Farbe:</b> Red Sprint[Rosso] <b>Motorversorgung:</b> Methan Short Range[CNG SR] <b>Modellversion:</b> Feste Ladefläche[Deck] <b>Ausstattung:</b> Ausstattung Plus[Plus]
VPS2KPPB01	<b>Farbe:</b> Red Sprint[Rosso] <b>Motorversorgung:</b> LPG Short Range[GPL SR] <b>Modellversion:</b> Feste Ladefläche[Deck] <b>Ausstattung:</b> Ausstattung Plus[Plus]
VPS2KPPF01	<b>Farbe:</b> Red Sprint[Rosso] <b>Motorversorgung:</b> LPG Short Range[GPL SR] <b>Modellversion:</b> Feste Ladefläche[Deck]

Code	Gültigkeit
	<b>Ausstattung:</b> Ausstattung Plus[Plus]
VPS2KSCB01	<b>Farbe:</b> Red Sprint[Rosso] <b>Motorversorgung:</b> Methan Long Range[CNG LR] <b>Modellversion:</b> Feste Ladefläche[Deck] <b>Ausstattung:</b> Ausstattung Start[Start]
VPS2KSCF01	<b>Farbe:</b> Red Sprint[Rosso] <b>Motorversorgung:</b> Methan Long Range[CNG LR] <b>Modellversion:</b> Feste Ladefläche[Deck] <b>Ausstattung:</b> Ausstattung Start[Start]
VPS2KSLB01	<b>Farbe:</b> Red Sprint[Rosso] <b>Motorversorgung:</b> LPG Long Range[GPL LR] <b>Modellversion:</b> Feste Ladefläche[Deck] <b>Ausstattung:</b> Ausstattung Start[Start]
VPS2KSLF01	<b>Farbe:</b> Red Sprint[Rosso] <b>Motorversorgung:</b> LPG Long Range[GPL LR] <b>Modellversion:</b> Feste Ladefläche[Deck] <b>Ausstattung:</b> Ausstattung Start[Start]
VPS2KSNB01	<b>Farbe:</b> Red Sprint[Rosso] <b>Motorversorgung:</b> Methan Short Range[CNG SR] <b>Modellversion:</b> Feste Ladefläche[Deck] <b>Ausstattung:</b> Ausstattung Start[Start]
VPS2KSNF01	<b>Farbe:</b> Red Sprint[Rosso] <b>Motorversorgung:</b> Methan Short Range[CNG SR] <b>Modellversion:</b> Feste Ladefläche[Deck] <b>Ausstattung:</b> Ausstattung Start[Start]
VPS2KSPB01	<b>Farbe:</b> Red Sprint[Rosso] <b>Motorversorgung:</b> LPG Short Range[GPL SR] <b>Modellversion:</b> Feste Ladefläche[Deck] <b>Ausstattung:</b> Ausstattung Start[Start]
VPS2KSPF01	<b>Farbe:</b> Red Sprint[Rosso] <b>Motorversorgung:</b> LPG Short Range[GPL SR] <b>Modellversion:</b> Feste Ladefläche[Deck] <b>Ausstattung:</b> Ausstattung Start[Start]
VPS2KTCB01	<b>Farbe:</b> Red Sprint[Rosso] <b>Motorversorgung:</b> Methan Long Range[CNG LR] <b>Modellversion:</b> Feste Ladefläche[Deck] <b>Ausstattung:</b> Ausstattung Top[Top]
VPS2KTCF01	<b>Farbe:</b> Red Sprint[Rosso] <b>Motorversorgung:</b> Methan Long Range[CNG LR] <b>Modellversion:</b> Feste Ladefläche[Deck] <b>Ausstattung:</b> Ausstattung Top[Top]
VPS2KTLB01	<b>Farbe:</b> Red Sprint[Rosso] <b>Motorversorgung:</b> LPG Long Range[GPL LR] <b>Modellversion:</b> Feste Ladefläche[Deck] <b>Ausstattung:</b> Ausstattung Top[Top]
VPS2KTLF01	<b>Farbe:</b> Red Sprint[Rosso] <b>Motorversorgung:</b> LPG Long Range[GPL LR] <b>Modellversion:</b> Feste Ladefläche[Deck] <b>Ausstattung:</b> Ausstattung Top[Top]
VPS2KTNB01	<b>Farbe:</b> Red Sprint[Rosso]

Code	Gültigkeit
VPS2KTNF01	<b>Motorversorgung:</b> Methan Short Range[CNG SR] <b>Modellversion:</b> Feste Ladefläche[Deck] <b>Ausstattung:</b> Ausstattung Top[Top] <b>Farbe:</b> Red Sprint[Rosso] <b>Motorversorgung:</b> Methan Short Range[CNG SR] <b>Modellversion:</b> Feste Ladefläche[Deck] <b>Ausstattung:</b> Ausstattung Top[Top]
VPS2KTPB01	<b>Farbe:</b> Red Sprint[Rosso] <b>Motorversorgung:</b> LPG Short Range[GPL SR] <b>Modellversion:</b> Feste Ladefläche[Deck] <b>Ausstattung:</b> Ausstattung Top[Top]
VPS2KTPF01	<b>Farbe:</b> Red Sprint[Rosso] <b>Motorversorgung:</b> LPG Short Range[GPL SR] <b>Modellversion:</b> Feste Ladefläche[Deck] <b>Ausstattung:</b> Ausstattung Top[Top]
VPS2KYCB01	<b>Farbe:</b> Red Sprint[Rosso] <b>Motorversorgung:</b> Methan Long Range[CNG LR] <b>Modellversion:</b> Feste Ladefläche[Deck] <b>Ausstattung:</b> Ausstattung HD Top[HD Top]
VPS2KYCF01	<b>Farbe:</b> Red Sprint[Rosso] <b>Motorversorgung:</b> Methan Long Range[CNG LR] <b>Modellversion:</b> Feste Ladefläche[Deck] <b>Ausstattung:</b> Ausstattung HD Top[HD Top]
VPS2KYLBO1	<b>Farbe:</b> Red Sprint[Rosso] <b>Motorversorgung:</b> LPG Long Range[GPL LR] <b>Modellversion:</b> Feste Ladefläche[Deck] <b>Ausstattung:</b> Ausstattung HD Top[HD Top]
VPS2KYLF01	<b>Farbe:</b> Red Sprint[Rosso] <b>Motorversorgung:</b> LPG Long Range[GPL LR] <b>Modellversion:</b> Feste Ladefläche[Deck] <b>Ausstattung:</b> Ausstattung HD Top[HD Top]
VPS2KYPB01	<b>Farbe:</b> Red Sprint[Rosso] <b>Motorversorgung:</b> LPG Short Range[GPL SR] <b>Modellversion:</b> Feste Ladefläche[Deck] <b>Ausstattung:</b> Ausstattung HD Top[HD Top]
VPS2KYPF01	<b>Farbe:</b> Red Sprint[Rosso] <b>Motorversorgung:</b> LPG Short Range[GPL SR] <b>Modellversion:</b> Feste Ladefläche[Deck] <b>Ausstattung:</b> Ausstattung HD Top[HD Top]
VPS2PHCB01	<b>Farbe:</b> Blue[Blu] <b>Motorversorgung:</b> Methan Long Range[CNG LR] <b>Modellversion:</b> Feste Ladefläche[Deck] <b>Ausstattung:</b> Ausstattung HD[HD]
VPS2PHCF01	<b>Farbe:</b> Blue[Blu] <b>Motorversorgung:</b> Methan Long Range[CNG LR] <b>Modellversion:</b> Feste Ladefläche[Deck] <b>Ausstattung:</b> Ausstattung HD[HD]
VPS2PHLB01	<b>Farbe:</b> Blue[Blu] <b>Motorversorgung:</b> LPG Long Range[GPL LR] <b>Modellversion:</b> Feste Ladefläche[Deck]



Code	Gültigkeit
VPS2PHLF01	<b>Ausstattung:</b> Ausstattung HD[HD] <b>Farbe:</b> Blue[Blu] <b>Motorversorgung:</b> LPG Long Range[GPL LR] <b>Modellversion:</b> Feste Ladefläche[Deck] <b>Ausstattung:</b> Ausstattung HD[HD]
VPS2PHNB01	<b>Farbe:</b> Blue[Blu] <b>Motorversorgung:</b> Methan Short Range[CNG SR] <b>Modellversion:</b> Feste Ladefläche[Deck] <b>Ausstattung:</b> Ausstattung HD[HD]
VPS2PHNF01	<b>Farbe:</b> Blue[Blu] <b>Motorversorgung:</b> Methan Short Range[CNG SR] <b>Modellversion:</b> Feste Ladefläche[Deck] <b>Ausstattung:</b> Ausstattung HD[HD]
VPS2PHPB01	<b>Farbe:</b> Blue[Blu] <b>Motorversorgung:</b> LPG Short Range[GPL SR] <b>Modellversion:</b> Feste Ladefläche[Deck] <b>Ausstattung:</b> Ausstattung HD[HD]
VPS2PHPF01	<b>Farbe:</b> Blue[Blu] <b>Motorversorgung:</b> LPG Short Range[GPL SR] <b>Modellversion:</b> Feste Ladefläche[Deck] <b>Ausstattung:</b> Ausstattung HD[HD]
VPS2PPCB01	<b>Farbe:</b> Blue[Blu] <b>Motorversorgung:</b> Methan Long Range[CNG LR] <b>Modellversion:</b> Feste Ladefläche[Deck] <b>Ausstattung:</b> Ausstattung Plus[Plus]
VPS2PPCF01	<b>Farbe:</b> Blue[Blu] <b>Motorversorgung:</b> Methan Long Range[CNG LR] <b>Modellversion:</b> Feste Ladefläche[Deck] <b>Ausstattung:</b> Ausstattung Plus[Plus]
VPS2PPLB01	<b>Farbe:</b> Blue[Blu] <b>Motorversorgung:</b> LPG Long Range[GPL LR] <b>Modellversion:</b> Feste Ladefläche[Deck] <b>Ausstattung:</b> Ausstattung Plus[Plus]
VPS2PPLF01	<b>Farbe:</b> Blue[Blu] <b>Motorversorgung:</b> LPG Long Range[GPL LR] <b>Modellversion:</b> Feste Ladefläche[Deck] <b>Ausstattung:</b> Ausstattung Plus[Plus]
VPS2PPNB01	<b>Farbe:</b> Blue[Blu] <b>Motorversorgung:</b> Methan Short Range[CNG SR] <b>Modellversion:</b> Feste Ladefläche[Deck] <b>Ausstattung:</b> Ausstattung Plus[Plus]
VPS2PPNF01	<b>Farbe:</b> Blue[Blu] <b>Motorversorgung:</b> Methan Short Range[CNG SR] <b>Modellversion:</b> Feste Ladefläche[Deck] <b>Ausstattung:</b> Ausstattung Plus[Plus]
VPS2PPPB01	<b>Farbe:</b> Blue[Blu] <b>Motorversorgung:</b> LPG Long Range[GPL LR] <b>Modellversion:</b> Feste Ladefläche[Deck] <b>Ausstattung:</b> Ausstattung Plus[Plus]
VPS2PPPF01	<b>Farbe:</b> Blue[Blu]

Code	Gültigkeit
	<b>Motorversorgung:</b> LPG Short Range[GPL SR] <b>Modellversion:</b> Feste Ladefläche[Deck] <b>Ausstattung:</b> Ausstattung Plus[Plus]
VPS2PSCB01	<b>Farbe:</b> Blue[Blu] <b>Motorversorgung:</b> Methan Long Range[CNG LR] <b>Modellversion:</b> Feste Ladefläche[Deck] <b>Ausstattung:</b> Ausstattung Start[Start]
VPS2PSCF01	<b>Farbe:</b> Blue[Blu] <b>Motorversorgung:</b> Methan Long Range[CNG LR] <b>Modellversion:</b> Feste Ladefläche[Deck] <b>Ausstattung:</b> Ausstattung Start[Start]
VPS2PSLB01	<b>Farbe:</b> Blue[Blu] <b>Motorversorgung:</b> LPG Long Range[GPL LR] <b>Modellversion:</b> Feste Ladefläche[Deck] <b>Ausstattung:</b> Ausstattung Start[Start]
VPS2PSLF01	<b>Farbe:</b> Blue[Blu] <b>Motorversorgung:</b> LPG Long Range[GPL LR] <b>Modellversion:</b> Feste Ladefläche[Deck] <b>Ausstattung:</b> Ausstattung Start[Start]
VPS2PSNB01	<b>Farbe:</b> Blue[Blu] <b>Motorversorgung:</b> Methan Short Range[CNG SR] <b>Modellversion:</b> Feste Ladefläche[Deck] <b>Ausstattung:</b> Ausstattung Start[Start]
VPS2PSNF01	<b>Farbe:</b> Blue[Blu] <b>Motorversorgung:</b> Methan Short Range[CNG SR] <b>Modellversion:</b> Feste Ladefläche[Deck] <b>Ausstattung:</b> Ausstattung Start[Start]
VPS2PSPB01	<b>Farbe:</b> Blue[Blu] <b>Motorversorgung:</b> LPG Short Range[GPL SR] <b>Modellversion:</b> Feste Ladefläche[Deck] <b>Ausstattung:</b> Ausstattung Start[Start]
VPS2PSPF01	<b>Farbe:</b> Blue[Blu] <b>Motorversorgung:</b> LPG Short Range[GPL SR] <b>Modellversion:</b> Feste Ladefläche[Deck] <b>Ausstattung:</b> Ausstattung Start[Start]
VPS2PTCB01	<b>Farbe:</b> Blue[Blu] <b>Motorversorgung:</b> Methan Long Range[CNG LR] <b>Modellversion:</b> Feste Ladefläche[Deck] <b>Ausstattung:</b> Ausstattung Top[Top]
VPS2PTCF01	<b>Farbe:</b> Blue[Blu] <b>Motorversorgung:</b> Methan Long Range[CNG LR] <b>Modellversion:</b> Feste Ladefläche[Deck] <b>Ausstattung:</b> Ausstattung Top[Top]
VPS2PTLB01	<b>Farbe:</b> Blue[Blu] <b>Motorversorgung:</b> LPG Long Range[GPL LR] <b>Modellversion:</b> Feste Ladefläche[Deck] <b>Ausstattung:</b> Ausstattung Top[Top]
VPS2PTLF01	<b>Farbe:</b> Blue[Blu] <b>Motorversorgung:</b> LPG Long Range[GPL LR] <b>Modellversion:</b> Feste Ladefläche[Deck]

Code	Gültigkeit
	<b>Ausstattung:</b> Ausstattung Top[Top]
VPS2PTNB01	<b>Farbe:</b> Blue[Blu] <b>Motorversorgung:</b> Methan Short Range[CNG SR] <b>Modellversion:</b> Feste Ladefläche[Deck] <b>Ausstattung:</b> Ausstattung Top[Top]
VPS2PTNF01	<b>Farbe:</b> Blue[Blu] <b>Motorversorgung:</b> Methan Short Range[CNG SR] <b>Modellversion:</b> Feste Ladefläche[Deck] <b>Ausstattung:</b> Ausstattung Top[Top]
VPS2PTPB01	<b>Farbe:</b> Blue[Blu] <b>Motorversorgung:</b> LPG Short Range[GPL SR] <b>Modellversion:</b> Feste Ladefläche[Deck] <b>Ausstattung:</b> Ausstattung Top[Top]
VPS2PTPF01	<b>Farbe:</b> Blue[Blu] <b>Motorversorgung:</b> LPG Short Range[GPL SR] <b>Modellversion:</b> Feste Ladefläche[Deck] <b>Ausstattung:</b> Ausstattung Top[Top]
VPS2PYCB01	<b>Farbe:</b> Blue[Blu] <b>Motorversorgung:</b> Methan Long Range[CNG LR] <b>Modellversion:</b> Feste Ladefläche[Deck] <b>Ausstattung:</b> Ausstattung HD Top[HD Top]
VPS2PYCF01	<b>Farbe:</b> Blue[Blu] <b>Motorversorgung:</b> Methan Long Range[CNG LR] <b>Modellversion:</b> Feste Ladefläche[Deck] <b>Ausstattung:</b> Ausstattung HD Top[HD Top]
VPS2PYLB01	<b>Farbe:</b> Blue[Blu] <b>Motorversorgung:</b> LPG Long Range[GPL LR] <b>Modellversion:</b> Feste Ladefläche[Deck] <b>Ausstattung:</b> Ausstattung HD Top[HD Top]
VPS2PYLF01	<b>Farbe:</b> Blue[Blu] <b>Motorversorgung:</b> LPG Long Range[GPL LR] <b>Modellversion:</b> Feste Ladefläche[Deck] <b>Ausstattung:</b> Ausstattung HD Top[HD Top]
VPS2PYPB01	<b>Farbe:</b> Blue[Blu] <b>Motorversorgung:</b> LPG Short Range[GPL SR] <b>Modellversion:</b> Feste Ladefläche[Deck] <b>Ausstattung:</b> Ausstattung HD Top[HD Top]
VPS2PYPF01	<b>Farbe:</b> Blue[Blu] <b>Motorversorgung:</b> LPG Short Range[GPL SR] <b>Modellversion:</b> Feste Ladefläche[Deck] <b>Ausstattung:</b> Ausstattung HD Top[HD Top]
VTS22HCT01	<b>Farbe:</b> Orange[Arancio] <b>Motorversorgung:</b> Methan Long Range[CNG LR] <b>Modellversion:</b> Kipper[Tipper] <b>Ausstattung:</b> Ausstattung HD[HD]
VTS22HLT01	<b>Farbe:</b> Orange[Arancio] <b>Motorversorgung:</b> LPG Long Range[GPL LR] <b>Modellversion:</b> Kipper[Tipper] <b>Ausstattung:</b> Ausstattung HD[HD]
VTS22HNT01	<b>Farbe:</b> Orange[Arancio]

Code	Gültigkeit
VTS22HPT01	<b>Motorversorgung:</b> Methan Short Range[CNG SR] <b>Modellversion:</b> Kipper[Tipper] <b>Ausstattung:</b> Ausstattung HD[HD] <b>Farbe:</b> Orange[Arancio] <b>Motorversorgung:</b> LPG Short Range[GPL SR] <b>Modellversion:</b> Kipper[Tipper] <b>Ausstattung:</b> Ausstattung HD[HD]
VTS22PCT01	<b>Farbe:</b> Orange[Arancio] <b>Motorversorgung:</b> Methan Long Range[CNG LR] <b>Modellversion:</b> Kipper[Tipper] <b>Ausstattung:</b> Ausstattung Plus[Plus]
VTS22PLT01	<b>Farbe:</b> Orange[Arancio] <b>Motorversorgung:</b> LPG Long Range[GPL LR] <b>Modellversion:</b> Kipper[Tipper] <b>Ausstattung:</b> Ausstattung Plus[Plus]
VTS22PNT01	<b>Farbe:</b> Orange[Arancio] <b>Motorversorgung:</b> Methan Short Range[CNG SR] <b>Modellversion:</b> Kipper[Tipper] <b>Ausstattung:</b> Ausstattung Plus[Plus]
VTS22PPT01	<b>Farbe:</b> Orange[Arancio] <b>Motorversorgung:</b> LPG Short Range[GPL SR] <b>Modellversion:</b> Kipper[Tipper] <b>Ausstattung:</b> Ausstattung Plus[Plus]
VTS22SCT01	<b>Farbe:</b> Orange[Arancio] <b>Motorversorgung:</b> Methan Long Range[CNG LR] <b>Modellversion:</b> Kipper[Tipper] <b>Ausstattung:</b> Ausstattung Start[Start]
VTS22SLT01	<b>Farbe:</b> Orange[Arancio] <b>Motorversorgung:</b> LPG Long Range[GPL LR] <b>Modellversion:</b> Kipper[Tipper] <b>Ausstattung:</b> Ausstattung Start[Start]
VTS22SNT01	<b>Farbe:</b> Orange[Arancio] <b>Motorversorgung:</b> Methan Short Range[CNG SR] <b>Modellversion:</b> Kipper[Tipper] <b>Ausstattung:</b> Ausstattung Start[Start]
VTS22SPT01	<b>Farbe:</b> Orange[Arancio] <b>Motorversorgung:</b> LPG Short Range[GPL SR] <b>Modellversion:</b> Kipper[Tipper] <b>Ausstattung:</b> Ausstattung Start[Start]
VTS22TCT01	<b>Farbe:</b> Orange[Arancio] <b>Motorversorgung:</b> Methan Long Range[CNG LR] <b>Modellversion:</b> Kipper[Tipper] <b>Ausstattung:</b> Ausstattung Top[Top]
VTS22TLT01	<b>Farbe:</b> Orange[Arancio] <b>Motorversorgung:</b> LPG Long Range[GPL LR] <b>Modellversion:</b> Kipper[Tipper] <b>Ausstattung:</b> Ausstattung Top[Top]
VTS22TNT01	<b>Farbe:</b> Orange[Arancio] <b>Motorversorgung:</b> Methan Short Range[CNG SR] <b>Modellversion:</b> Kipper[Tipper]

Code	Gültigkeit
VTS22TPT01	<b>Ausstattung:</b> Ausstattung Top[Top] <b>Farbe:</b> Orange[Arancio] <b>Motorversorgung:</b> LPG Short Range[GPL SR] <b>Modellversion:</b> Kipper[Tipper] <b>Ausstattung:</b> Ausstattung Top[Top]
VTS22YCT01	<b>Farbe:</b> Orange[Arancio] <b>Motorversorgung:</b> Methan Long Range[CNG LR] <b>Modellversion:</b> Kipper[Tipper] <b>Ausstattung:</b> Ausstattung HD Top[HD Top]
VTS22YLT01	<b>Farbe:</b> Orange[Arancio] <b>Motorversorgung:</b> LPG Long Range[GPL LR] <b>Modellversion:</b> Kipper[Tipper] <b>Ausstattung:</b> Ausstattung HD Top[HD Top]
VTS22YPT01	<b>Farbe:</b> Orange[Arancio] <b>Motorversorgung:</b> LPG Short Range[GPL SR] <b>Modellversion:</b> Kipper[Tipper] <b>Ausstattung:</b> Ausstattung HD Top[HD Top]
VTS28HCT01	<b>Farbe:</b> White silk[Bianco] <b>Motorversorgung:</b> Methan Long Range[CNG LR] <b>Modellversion:</b> Kipper[Tipper] <b>Ausstattung:</b> Ausstattung HD[HD]
VTS28HLT01	<b>Farbe:</b> White silk[Bianco] <b>Motorversorgung:</b> LPG Long Range[GPL LR] <b>Modellversion:</b> Kipper[Tipper] <b>Ausstattung:</b> Ausstattung HD[HD]
VTS28HNT01	<b>Farbe:</b> White silk[Bianco] <b>Motorversorgung:</b> Methan Short Range[CNG SR] <b>Modellversion:</b> Kipper[Tipper] <b>Ausstattung:</b> Ausstattung HD[HD]
VTS28HPT01	<b>Farbe:</b> White silk[Bianco] <b>Motorversorgung:</b> LPG Short Range[GPL SR] <b>Modellversion:</b> Kipper[Tipper] <b>Ausstattung:</b> Ausstattung HD[HD]
VTS28PCT01	<b>Farbe:</b> White silk[Bianco] <b>Motorversorgung:</b> Methan Long Range[CNG LR] <b>Modellversion:</b> Kipper[Tipper] <b>Ausstattung:</b> Ausstattung Plus[Plus]
VTS28PLT01	<b>Farbe:</b> White silk[Bianco] <b>Motorversorgung:</b> LPG Long Range[GPL LR] <b>Modellversion:</b> Kipper[Tipper] <b>Ausstattung:</b> Ausstattung Plus[Plus]
VTS28PNT01	<b>Farbe:</b> White silk[Bianco] <b>Motorversorgung:</b> Methan Short Range[CNG SR] <b>Modellversion:</b> Kipper[Tipper] <b>Ausstattung:</b> Ausstattung Plus[Plus]
VTS28PPT01	<b>Farbe:</b> White silk[Bianco] <b>Motorversorgung:</b> LPG Short Range[GPL SR] <b>Modellversion:</b> Kipper[Tipper] <b>Ausstattung:</b> Ausstattung Plus[Plus]
VTS28SCT01	<b>Farbe:</b> White silk[Bianco]

Code	Gültigkeit
	<b>Motorversorgung:</b> Methan Long Range[CNG LR] <b>Modellversion:</b> Kipper[Tipper] <b>Ausstattung:</b> Ausstattung Start[Start]
VTS28SLT01	<b>Farbe:</b> White silk[Bianco] <b>Motorversorgung:</b> LPG Long Range[GPL LR] <b>Modellversion:</b> Kipper[Tipper] <b>Ausstattung:</b> Ausstattung Start[Start]
VTS28SNT01	<b>Farbe:</b> White silk[Bianco] <b>Motorversorgung:</b> Methan Short Range[CNG SR] <b>Modellversion:</b> Kipper[Tipper] <b>Ausstattung:</b> Ausstattung Start[Start]
VTS28SPT01	<b>Farbe:</b> White silk[Bianco] <b>Motorversorgung:</b> LPG Short Range[GPL SR] <b>Modellversion:</b> Kipper[Tipper] <b>Ausstattung:</b> Ausstattung Start[Start]
VTS28TCT01	<b>Farbe:</b> White silk[Bianco] <b>Motorversorgung:</b> Methan Long Range[CNG LR] <b>Modellversion:</b> Kipper[Tipper] <b>Ausstattung:</b> Ausstattung Top[Top]
VTS28TLT01	<b>Farbe:</b> White silk[Bianco] <b>Motorversorgung:</b> LPG Long Range[GPL LR] <b>Modellversion:</b> Kipper[Tipper] <b>Ausstattung:</b> Ausstattung Top[Top]
VTS28TNT01	<b>Farbe:</b> White silk[Bianco] <b>Motorversorgung:</b> Methan Short Range[CNG SR] <b>Modellversion:</b> Kipper[Tipper] <b>Ausstattung:</b> Ausstattung Top[Top]
VTS28TPT01	<b>Farbe:</b> White silk[Bianco] <b>Motorversorgung:</b> LPG Short Range[GPL SR] <b>Modellversion:</b> Kipper[Tipper] <b>Ausstattung:</b> Ausstattung Top[Top]
VTS28YLT01	<b>Farbe:</b> White silk[Bianco] <b>Motorversorgung:</b> LPG Long Range[GPL LR] <b>Modellversion:</b> Kipper[Tipper] <b>Ausstattung:</b> Ausstattung HD Top[HD Top]
VTS28YPT01	<b>Farbe:</b> White silk[Bianco] <b>Motorversorgung:</b> LPG Short Range[GPL SR] <b>Modellversion:</b> Kipper[Tipper] <b>Ausstattung:</b> Ausstattung HD Top[HD Top]
VTS2GHCT01	<b>Farbe:</b> Grey[Grigio] <b>Motorversorgung:</b> Methan Long Range[CNG LR] <b>Modellversion:</b> Kipper[Tipper] <b>Ausstattung:</b> Ausstattung HD[HD]
VTS2GHLT01	<b>Farbe:</b> Grey[Grigio] <b>Motorversorgung:</b> LPG Long Range[GPL LR] <b>Modellversion:</b> Kipper[Tipper] <b>Ausstattung:</b> Ausstattung HD[HD]
VTS2GHNT01	<b>Farbe:</b> Grey[Grigio] <b>Motorversorgung:</b> Methan Short Range[CNG SR] <b>Modellversion:</b> Kipper[Tipper]

Code	Gültigkeit
	<b>Ausstattung:</b> Ausstattung HD[HD]
VTS2GHPT01	<b>Farbe:</b> Grey[Grigio] <b>Motorversorgung:</b> LPG Short Range[GPL SR] <b>Modellversion:</b> Kipper[Tipper] <b>Ausstattung:</b> Ausstattung HD[HD]
VTS2GPCT01	<b>Farbe:</b> Grey[Grigio] <b>Motorversorgung:</b> Methan Long Range[CNG LR] <b>Modellversion:</b> Kipper[Tipper] <b>Ausstattung:</b> Ausstattung Plus[Plus]
VTS2GPLT01	<b>Farbe:</b> Grey[Grigio] <b>Motorversorgung:</b> LPG Long Range[GPL LR] <b>Modellversion:</b> Kipper[Tipper] <b>Ausstattung:</b> Ausstattung Plus[Plus]
VTS2GPNT01	<b>Farbe:</b> Grey[Grigio] <b>Motorversorgung:</b> Methan Short Range[CNG SR] <b>Modellversion:</b> Kipper[Tipper] <b>Ausstattung:</b> Ausstattung Plus[Plus]
VTS2GPPT01	<b>Farbe:</b> Grey[Grigio] <b>Motorversorgung:</b> LPG Short Range[GPL SR] <b>Modellversion:</b> Kipper[Tipper] <b>Ausstattung:</b> Ausstattung Plus[Plus]
VTS2GSCT01	<b>Farbe:</b> Grey[Grigio] <b>Motorversorgung:</b> Methan Long Range[CNG LR] <b>Modellversion:</b> Kipper[Tipper] <b>Ausstattung:</b> Ausstattung Start[Start]
VTS2GSLT01	<b>Farbe:</b> Grey[Grigio] <b>Motorversorgung:</b> LPG Long Range[GPL LR] <b>Modellversion:</b> Kipper[Tipper] <b>Ausstattung:</b> Ausstattung Start[Start]
VTS2GSNT01	<b>Farbe:</b> Grey[Grigio] <b>Motorversorgung:</b> Methan Short Range[CNG SR] <b>Modellversion:</b> Kipper[Tipper] <b>Ausstattung:</b> Ausstattung Start[Start]
VTS2GSPT01	<b>Farbe:</b> Grey[Grigio] <b>Motorversorgung:</b> LPG Short Range[GPL SR] <b>Modellversion:</b> Kipper[Tipper] <b>Ausstattung:</b> Ausstattung Start[Start]
VTS2GTCT01	<b>Farbe:</b> Grey[Grigio] <b>Motorversorgung:</b> Methan Long Range[CNG LR] <b>Modellversion:</b> Kipper[Tipper] <b>Ausstattung:</b> Ausstattung Top[Top]
VTS2GTLT01	<b>Farbe:</b> Grey[Grigio] <b>Motorversorgung:</b> LPG Long Range[GPL LR] <b>Modellversion:</b> Kipper[Tipper] <b>Ausstattung:</b> Ausstattung Top[Top]
VTS2GTNT01	<b>Farbe:</b> Grey[Grigio] <b>Motorversorgung:</b> Methan Short Range[CNG SR] <b>Modellversion:</b> Kipper[Tipper] <b>Ausstattung:</b> Ausstattung Top[Top]
VTS2GTPT01	<b>Farbe:</b> Grey[Grigio]

Code	Gültigkeit
	<b>Motorversorgung:</b> LPG Short Range[GPL SR] <b>Modellversion:</b> Kipper[Tipper] <b>Ausstattung:</b> Ausstattung Top[Top]
VTS2GYLT01	<b>Farbe:</b> Grey[Grigio] <b>Motorversorgung:</b> LPG Long Range[GPL LR] <b>Modellversion:</b> Kipper[Tipper] <b>Ausstattung:</b> Ausstattung HD Top[HD Top]
VTS2GYPT01	<b>Farbe:</b> Grey[Grigio] <b>Motorversorgung:</b> LPG Short Range[GPL SR] <b>Modellversion:</b> Kipper[Tipper] <b>Ausstattung:</b> Ausstattung HD Top[HD Top]
VTS2KHCT01	<b>Farbe:</b> Red Sprint[Rosso] <b>Motorversorgung:</b> Methan Long Range[CNG LR] <b>Modellversion:</b> Kipper[Tipper] <b>Ausstattung:</b> Ausstattung HD[HD]
VTS2KHLT01	<b>Farbe:</b> Red Sprint[Rosso] <b>Motorversorgung:</b> LPG Long Range[GPL LR] <b>Modellversion:</b> Kipper[Tipper] <b>Ausstattung:</b> Ausstattung HD[HD]
VTS2KHNT01	<b>Farbe:</b> Red Sprint[Rosso] <b>Motorversorgung:</b> Methan Short Range[CNG SR] <b>Modellversion:</b> Kipper[Tipper] <b>Ausstattung:</b> Ausstattung HD[HD]
VTS2KHPT01	<b>Farbe:</b> Red Sprint[Rosso] <b>Motorversorgung:</b> LPG Short Range[GPL SR] <b>Modellversion:</b> Kipper[Tipper] <b>Ausstattung:</b> Ausstattung HD[HD]
VTS2KPCT01	<b>Farbe:</b> Red Sprint[Rosso] <b>Motorversorgung:</b> Methan Long Range[CNG LR] <b>Modellversion:</b> Kipper[Tipper] <b>Ausstattung:</b> Ausstattung Plus[Plus]
VTS2KPLT01	<b>Farbe:</b> Red Sprint[Rosso] <b>Motorversorgung:</b> LPG Long Range[GPL LR] <b>Modellversion:</b> Kipper[Tipper] <b>Ausstattung:</b> Ausstattung Plus[Plus]
VTS2KPNT01	<b>Farbe:</b> Red Sprint[Rosso] <b>Motorversorgung:</b> Methan Short Range[CNG SR] <b>Modellversion:</b> Kipper[Tipper] <b>Ausstattung:</b> Ausstattung Plus[Plus]
VTS2KPPT01	<b>Farbe:</b> Red Sprint[Rosso] <b>Motorversorgung:</b> LPG Short Range[GPL SR] <b>Modellversion:</b> Kipper[Tipper] <b>Ausstattung:</b> Ausstattung Plus[Plus]
VTS2KSCT01	<b>Farbe:</b> Red Sprint[Rosso] <b>Motorversorgung:</b> Methan Long Range[CNG LR] <b>Modellversion:</b> Kipper[Tipper] <b>Ausstattung:</b> Ausstattung Start[Start]
VTS2KSLT01	<b>Farbe:</b> Red Sprint[Rosso] <b>Motorversorgung:</b> LPG Long Range[GPL LR] <b>Modellversion:</b> Kipper[Tipper]



Code	Gültigkeit
VTS2KSNT01	<b>Ausstattung:</b> Ausstattung Start[Start] <b>Farbe:</b> Red Sprint[Rosso] <b>Motorversorgung:</b> Methan Short Range[CNG SR] <b>Modellversion:</b> Kipper[Tipper] <b>Ausstattung:</b> Ausstattung Start[Start]
VTS2KSPT01	<b>Farbe:</b> Red Sprint[Rosso] <b>Motorversorgung:</b> LPG Short Range[GPL SR] <b>Modellversion:</b> Kipper[Tipper] <b>Ausstattung:</b> Ausstattung Start[Start]
VTS2KTCT01	<b>Farbe:</b> Red Sprint[Rosso] <b>Motorversorgung:</b> Methan Long Range[CNG LR] <b>Modellversion:</b> Kipper[Tipper] <b>Ausstattung:</b> Ausstattung Top[Top]
VTS2KTLT01	<b>Farbe:</b> Red Sprint[Rosso] <b>Motorversorgung:</b> LPG Long Range[GPL LR] <b>Modellversion:</b> Kipper[Tipper] <b>Ausstattung:</b> Ausstattung Top[Top]
VTS2KTNT01	<b>Farbe:</b> Red Sprint[Rosso] <b>Motorversorgung:</b> Methan Short Range[CNG SR] <b>Modellversion:</b> Kipper[Tipper] <b>Ausstattung:</b> Ausstattung Top[Top]
VTS2KTPT01	<b>Farbe:</b> Red Sprint[Rosso] <b>Motorversorgung:</b> LPG Short Range[GPL SR] <b>Modellversion:</b> Kipper[Tipper] <b>Ausstattung:</b> Ausstattung Top[Top]
VTS2KYLT01	<b>Farbe:</b> Red Sprint[Rosso] <b>Motorversorgung:</b> LPG Long Range[GPL LR] <b>Modellversion:</b> Kipper[Tipper] <b>Ausstattung:</b> Ausstattung HD Top[HD Top]
VTS2KYPT01	<b>Farbe:</b> Red Sprint[Rosso] <b>Motorversorgung:</b> LPG Short Range[GPL SR] <b>Modellversion:</b> Kipper[Tipper] <b>Ausstattung:</b> Ausstattung HD Top[HD Top]
VTS2PHCT01	<b>Farbe:</b> Blue[Blu] <b>Motorversorgung:</b> Methan Long Range[CNG LR] <b>Modellversion:</b> Kipper[Tipper] <b>Ausstattung:</b> Ausstattung HD[HD]
VTS2PHLT01	<b>Farbe:</b> Blue[Blu] <b>Motorversorgung:</b> LPG Long Range[GPL LR] <b>Modellversion:</b> Kipper[Tipper] <b>Ausstattung:</b> Ausstattung HD[HD]
VTS2PHNT01	<b>Farbe:</b> Blue[Blu] <b>Motorversorgung:</b> Methan Short Range[CNG SR] <b>Modellversion:</b> Kipper[Tipper] <b>Ausstattung:</b> Ausstattung HD[HD]
VTS2PHPT01	<b>Farbe:</b> Blue[Blu] <b>Motorversorgung:</b> LPG Short Range[GPL SR] <b>Modellversion:</b> Kipper[Tipper] <b>Ausstattung:</b> Ausstattung HD[HD]
VTS2PPCT01	<b>Farbe:</b> Blue[Blu]

Code	Gültigkeit
	<b>Motorversorgung:</b> Methan Long Range[CNG LR] <b>Modellversion:</b> Kipper[Tipper] <b>Ausstattung:</b> Ausstattung Plus[Plus]
VTS2PPLT01	<b>Farbe:</b> Blue[Blu] <b>Motorversorgung:</b> LPG Long Range[GPL LR] <b>Modellversion:</b> Kipper[Tipper] <b>Ausstattung:</b> Ausstattung Plus[Plus]
VTS2PPNT01	<b>Farbe:</b> Blue[Blu] <b>Motorversorgung:</b> Methan Short Range[CNG SR] <b>Modellversion:</b> Kipper[Tipper] <b>Ausstattung:</b> Ausstattung Plus[Plus]
VTS2PPPT01	<b>Farbe:</b> Blue[Blu] <b>Motorversorgung:</b> LPG Short Range[GPL SR] <b>Modellversion:</b> Kipper[Tipper] <b>Ausstattung:</b> Ausstattung Plus[Plus]
VTS2PSCT01	<b>Farbe:</b> Blue[Blu] <b>Motorversorgung:</b> Methan Long Range[CNG LR] <b>Modellversion:</b> Kipper[Tipper] <b>Ausstattung:</b> Ausstattung Start[Start]
VTS2PSLT01	<b>Farbe:</b> Blue[Blu] <b>Motorversorgung:</b> LPG Long Range[GPL LR] <b>Modellversion:</b> Kipper[Tipper] <b>Ausstattung:</b> Ausstattung Start[Start]
VTS2PSNT01	<b>Farbe:</b> Blue[Blu] <b>Motorversorgung:</b> Methan Short Range[CNG SR] <b>Modellversion:</b> Kipper[Tipper] <b>Ausstattung:</b> Ausstattung Start[Start]
VTS2PSPT01	<b>Farbe:</b> Blue[Blu] <b>Motorversorgung:</b> LPG Short Range[GPL SR] <b>Modellversion:</b> Kipper[Tipper] <b>Ausstattung:</b> Ausstattung Start[Start]
VTS2PTCT01	<b>Farbe:</b> Blue[Blu] <b>Motorversorgung:</b> Methan Long Range[CNG LR] <b>Modellversion:</b> Kipper[Tipper] <b>Ausstattung:</b> Ausstattung Top[Top]
VTS2PTLT01	<b>Farbe:</b> Blue[Blu] <b>Motorversorgung:</b> LPG Long Range[GPL LR] <b>Modellversion:</b> Kipper[Tipper] <b>Ausstattung:</b> Ausstattung Top[Top]
VTS2PTNT01	<b>Farbe:</b> Blue[Blu] <b>Motorversorgung:</b> Methan Short Range[CNG SR] <b>Modellversion:</b> Kipper[Tipper] <b>Ausstattung:</b> Ausstattung Top[Top]
VTS2PTPT01	<b>Farbe:</b> Blue[Blu] <b>Motorversorgung:</b> LPG Short Range[GPL SR] <b>Modellversion:</b> Kipper[Tipper] <b>Ausstattung:</b> Ausstattung Top[Top]
VTS2PYLT01	<b>Farbe:</b> Blue[Blu] <b>Motorversorgung:</b> LPG Long Range[GPL LR] <b>Modellversion:</b> Kipper[Tipper]

Code	Gültigkeit
VTS2PYPT01	<b>Ausstattung:</b> Ausstattung HD Top[HD Top] <b>Farbe:</b> Blue[Blu] <b>Motorversorgung:</b> LPG Short Range[GPL SR] <b>Modellversion:</b> Kipper[Tipper] <b>Ausstattung:</b> Ausstattung HD Top[HD Top]

Code	Nr. der Tafel	Pos.	Code	Nr. der Tafel	Pos.	Code	Nr. der Tafel	Pos.
	02.02	31	1A005478	01.21	2	1A005642	01.12	11
	06.01	15	1A005479	01.04	13	1A005643	01.12	12
	06.01	16	1A005481	01.03	4	1A005653	01.12	13
	06.04	21	1A005483	01.03	7	1A005655	01.04	9
	08.02	7	1A005484	01.04	11	1A005656	01.04	7
	13.02	22	1A005485	01.04	12	1A005657	01.04	6
	13.05	22	1A005486	01.03	3	1A005735	02.02	38
002440	07.01	24	1A005489	01.07	7	1A005797	02.02	14
003014	13.04	22	1A005491	01.05	4	1A005797	02.02	4
003014	13.04	25	1A005492	01.05	5	1A012357	01.06	15
003058	07.03	24	1A005493	01.05	6	1A012358	01.06	1
003058	07.03	27	1A005499	01.07	14	1A012359	01.06	10
003058	07.03	6	1A005500	01.07	13	1A012666	01.06	11
003058	07.04	24	1A005501	01.07	17	1A012666	01.08	12
005970	07.03	17	1A005502	01.07	15	1A012666	01.08	9
006982	07.03	20	1A005503	01.07	16	1A012666	01.11	6
012138	04.10	11	1A005504	01.07	18	1A012666	01.14	19
012138	04.10	21	1A005505	01.07	19	1A012667	01.03	6
012138	04.10	30	1A005510	01.07	5	1A012668	02.01	2
013092	04.10	10	1A005511	01.07	4	1A012773	01.14	1
013092	04.10	20	1A005518	01.08	8	1A012774	01.08	13
013092	07.04	28	1A005520	01.17	32	1A012775	01.13	2
013843	07.03	16	1A005524	01.09	2	1A012776	01.08	11
013962	07.01	14	1A005532	01.16	10	1A012777	01.08	10
016406	06.01	27	1A005532	02.02	79	1A012778	01.08	5
016406	12.01	22	1A005532	02.02	81	1A012788	01.07	8
016406	13.04	38	1A005533	01.09	7	1A012789	01.07	2
016408	04.10	16	1A005534	01.07	11	1A012790	01.07	1
016408	04.10	26	1A005538	01.14	4	1A012791	01.08	2
016408	04.10	6	1A005542	01.14	6	1A012795	01.14	5
016408	07.04	15	1A005544	01.14	16	1A012795	01.18	2
016408	07.04	20	1A005545	01.14	18	1A012801	01.11	1
016408	07.04	8	1A005546	01.14	20	1A012816	01.10	4
016410	07.01	13	1A005548	01.14	14	1A012819	01.11	12
016410	07.01	22	1A005549	01.14	15	1A012820	01.07	9
016410	07.01	7	1A005552	01.04	5	1A012821	01.14	10
020008	04.09	6	1A005553	01.04	4	1A012839	01.19	2
020008	07.03	13	1A005554	01.04	2	1A012839	06.04	26
030072	07.01	9	1A005555	01.04	3	1A012840	01.19	3
030072	07.03	5	1A005559	01.04	16	1A012841	01.19	4
031118	04.09	4	1A005569	02.02	77	1A012842	01.19	6
031119	04.10	15	1A005570	01.17	1	1A012843	01.17	7
031119	04.10	25	1A005571	01.11	2	1A012912	01.08	3
031119	04.10	5	1A005571	01.17	2	1A012912	01.08	6
031119	07.03	11	1A005572	01.11	3	1A012914	01.11	19
031119	07.03	23	1A005572	01.17	3	1A012915	01.17	21
031120	07.04	14	1A005572	01.19	9	1A012916	01.07	6
031120	07.04	19	1A005574	01.17	5	1A012918	01.17	23
031120	07.04	23	1A005575	01.17	6	1A012919	01.14	2
031120	07.04	7	1A005581	01.17	20	1A012920	01.14	8
031122	07.03	26	1A005586	01.17	19	1A012923	01.02	3
031153	13.04	21	1A005588	01.17	14	1A012924	01.02	1
031153	13.04	24	1A005589	01.17	17	1A012929	01.16	13
031157	07.01	12	1A005593	01.17	16	1A012930	01.16	14
031157	07.01	21	1A005608	01.06	4	1A012932	02.01	3
127046	07.03	29	1A005609	01.06	3	1A012933	01.05	9
178790	07.01	23	1A005624	01.11	14	1A012934	01.04	1
178790	07.01	25	1A005625	01.11	13	1A012935	01.04	15
178790	07.01	8	1A005625	01.11	18	1A012936	01.20	2
1A005162	01.20	4	1A005627	01.11	5	1A012938	01.20	1
1A005466	01.07	10	1A005635	01.12	8	1A012939	01.03	1
1A005466	01.07	12	1A005636	01.12	7	1A012940	01.05	2
1A005466	01.11	15	1A005638	01.12	4	1A012941	01.05	1
1A005466	01.13	4	1A005638	01.19	8	1A012945	01.19	5
1A005466	01.17	11	1A005639	01.12	2	1A012946	01.17	12
1A005466	01.17	27	1A005640	01.12	6	1A012951	01.02	5
1A005473	01.12	5	1A005641	01.12	3	1A012954	01.08	4

Code	Nr. der Tafel	Pos.	Code	Nr. der Tafel	Pos.	Code	Nr. der Tafel	Pos.
1A012955	01.08	1	1A013740	02.02	49	1A019281	01.17	35
1A013097	01.17	24	1A013740	02.02	50	1A019282	01.09	6
1A013101	01.12	10	1A013742	02.02	75	1A019282	01.17	34
1A013109	01.04	17	1A013743	02.02	51	1A019283	01.17	29
1A013110	01.16	6	1A013744	02.02	52	1A019284	01.11	10
1A013111	01.09	1	1A013751	02.02	53	1A019285	01.11	9
1A013115	01.16	1	1A013752	02.02	54	1A019286	02.01	5
1A013116	01.16	3	1A013753	02.02	55	1A019287	02.01	4
1A013117	01.16	4	1A013754	02.02	56	1A019288	01.06	8
1A013118	01.16	7	1A013755	02.02	57	1A019289	01.06	7
1A013120	01.16	11	1A013757	02.02	58	1A019290	01.06	6
1A013126	01.16	9	1A013758	02.02	60	1A019291	01.06	5
1A013134	01.08	7	1A013759	02.02	59	1A019297	01.16	8
1A013135	01.13	1	1A013760	02.02	61	1A019298	01.17	13
1A013136	01.13	3	1A013765	02.02	63	1A019300	01.13	8
1A013137	01.19	1	1A013766	02.02	62	1A019301	01.05	7
1A013138	01.18	1	1A013767	02.02	64	1A019302	01.05	8
1A013375	01.16	12	1A013768	02.02	65	1A019322	01.06	2
1A013375	01.16	5	1A013769	02.02	66	1A019681	02.02	32
1A013376	01.16	2	1A013771	02.02	67	1A019682	02.02	33
1A013380	01.03	2	1A013772	02.02	68	1A019684	02.02	80
1A013380	01.07	3	1A013773	02.02	69	1A019685	02.02	21
1A013381	01.09	3	1A013774	02.02	70	1A019688	02.02	30
1A013384	01.09	4	1A013775	02.02	71	1A019689	02.02	82
1A013385	01.14	13	1A013776	02.02	72	1A019866	02.02	78
1A013390	01.17	22	1A013777	02.02	73	1A019867	02.02	20
1A013391	01.17	25	1A013778	02.02	74	1A019895	06.04	28
1A013391	01.17	9	1A013779	01.20	8	1A020953	01.10	1
1A013393	01.06	16	1A013780	01.20	6	1A020967	01.10	2
1A013395	01.04	8	1A013781	02.03	1	1D001605	01.10	5
1A013694	02.02	9	1A013782	02.03	5	1D002815	11.15	7
1A013695	02.02	22	1A013783	02.03	6	1D003084	11.15	1
1A013696	02.02	7	1A013784	02.03	7	1D003155	11.04	1
1A013697	02.02	29	1A013785	02.03	9	1D003526	08.07	9
1A013698	02.02	5	1A013786	02.03	10	1D003566	11.08	3
1A013699	02.02	10	1A013787	02.03	8	1D003568	11.09	3
1A013700	02.02	1	1A013788	02.03	4	1D003569	11.11	2
1A013701	02.02	17	1A013789	02.03	3	1D003572	11.01	6
1A013702	02.02	16	1A015224	01.17	30	1D003621	11.01	5
1A013705	02.02	12	1A015299	02.01	1	1D003725	11.08	2
1A013706	02.02	11	1A015815	01.01	1	1D003725	11.09	2
1A013707	02.02	26	1A016377	01.17	33	1D003726	11.10	1
1A013709	02.02	13	1A016378	01.11	7	1D003726	11.11	1
1A013709	02.02	3	1A016395	01.12	1	1D003727	11.08	1
1A013711	02.02	28	1A016608	02.02	27	1D003727	11.09	1
1A013717	02.02	25	1A016609	02.02	83	1D003783	11.10	2
1A013717	02.02	6	1A016634	01.17	8	1E001863	12.02	13
1A013718	02.02	18	1A016672	02.02	39	1E001863	12.05	36
1A013718	02.02	8	1A017302	01.04	10	1E001863	13.02	12
1A013718	02.03	2	1A017303	01.17	28	1E001863	13.05	12
1A013719	02.02	2	1A017304	01.17	26	1E002209	12.05	26
1A013720	02.02	15	1A017305	01.09	8	1E003404	10.02	3
1A013721	02.02	23	1A017306	01.11	8	1E003405	10.02	1
1A013722	02.02	24	1A017307	01.11	11	1E003406	10.01	23
1A013723	02.02	35	1A017324	02.02	19	1E003406	10.01	31
1A013724	02.02	36	1A017335	01.10	3	1E003412	04.13	10
1A013725	02.02	37	1A018637	02.02	76	1E003413	04.13	13
1A013726	02.02	34	1A018776	01.13	5	1E003551	09.05	1
1A013727	02.02	40	1A018777	01.13	11	1E003553	09.04	1
1A013728	02.02	41	1A018778	01.13	12	1E003575	07.01	1
1A013729	02.02	42	1A018779	01.13	13	1E003575	07.02	1
1A013730	02.02	43	1A018971	01.12	14	1E003577	07.01	16
1A013731	02.02	44	1A018971	01.23	10	1E003596	10.01	16
1A013732	02.02	45	1A019034	06.04	25	1E003693	09.04	8
1A013736	02.02	46	1A019265	01.05	3	1E003721	12.01	1
1A013738	02.02	47	1A019278	01.20	3	1E003721	12.04	1
1A013739	02.02	48	1A019280	01.11	17	1E003743	04.09	1B

Code	Nr. der Tafel	Pos.	Code	Nr. der Tafel	Pos.	Code	Nr. der Tafel	Pos.
1E003773	04.10	1	1E004117	12.01	5	1E004263	12.02	17
1E003775	04.10	1	1E004117	13.04	41	1E004263	12.05	28
1E003781	07.04	1	1E004121	12.05	23	1E004263	13.02	30
1E003823	07.03	22	1E004121	13.02	5	1E004263	13.04	34
1E003825	07.01	11	1E004121	13.05	5	1E004263	13.05	30
1E003830	04.10	1	1E004122	13.02	1	1E004264	11.05	13
1E003831	04.10	13	1E004137	12.04	9	1E004264	12.02	30
1E003831	04.10	23	1E004137	13.01	17	1E004264	12.04	8
1E003831	04.10	3	1E004137	13.04	17	1E004264	12.05	34
1E003831	07.04	12	1E004142	13.04	30	1E004264	13.01	19
1E003831	07.04	5	1E004165	04.09	2	1E004264	13.04	19
1E003861	07.03	1	1E004165	07.03	14	1E004267	12.02	3
1E003865	04.09	1A	1E004167	07.04	22	1E004267	12.05	17
1E003908	07.01	2	1E004168	07.04	21	1E004267	13.02	19
1E003910	07.03	8	1E004175	07.01	20	1E004267	13.05	19
1E003926	07.03	3	1E004179	13.04	33	1E004268	11.10	4
1E003927	07.03	4	1E004180	13.02	8	1E004268	11.11	4
1E003928	07.03	7	1E004180	13.05	8	1E004269	11.10	3
1E003946	04.13	11	1E004181	12.02	18	1E004269	11.11	3
1E003967	07.03	25	1E004181	12.05	16	1E004270	11.10	5
1E003972	07.03	2	1E004181	13.02	27	1E004270	11.11	5
1E003981	07.03	15	1E004181	13.05	27	1E004271	12.02	25
1E004075	07.01	17	1E004185	04.13	15	1E004271	12.05	19
1E004076	07.01	27	1E004187	06.01	25	1E004271	13.02	28
1E004078	13.04	36	1E004188	09.06	1	1E004271	13.05	28
1E004083	12.02	7	1E004192	06.01	29	1E004272	07.01	5
1E004083	12.05	7	1E004196	06.01	23	1E004272	12.04	21
1E004087	12.02	16	1E004205	13.02	2	1E004272	12.05	25
1E004087	12.05	39	1E004205	13.05	2	1E004272	13.01	4
1E004087	13.02	21	1E004206	13.02	9	1E004272	13.02	7
1E004087	13.05	21	1E004206	13.05	9	1E004272	13.04	4
1E004088	12.02	23	1E004207	11.05	14	1E004272	13.05	7
1E004088	12.05	37	1E004210	05.04	11	1E004274	12.04	22
1E004089	12.02	9	1E004211	05.04	12	1E004274	13.01	5
1E004089	12.05	9	1E004212	04.13	12	1E004274	13.04	5
1E004092	13.02	15	1E004213	07.04	3	1E004275	12.01	11
1E004092	13.05	15	1E004217	07.04	10	1E004275	12.04	17
1E004094	13.02	23	1E004219	07.04	11	1E004275	13.01	8
1E004094	13.05	23	1E004220	07.04	4	1E004275	13.04	48
1E004097	12.02	19	1E004222	04.13	14	1E004275	13.04	8
1E004097	12.05	10	1E004232	12.04	11	1E004276	12.01	19
1E004098	13.02	13	1E004232	13.04	26	1E004276	12.04	20
1E004098	13.05	13	1E004233	12.04	12	1E004276	13.01	12
1E004099	12.02	20	1E004233	13.04	20	1E004276	13.04	12
1E004099	12.05	14	1E004234	12.04	10	1E004276	13.04	35
1E004100	12.02	21	1E004234	13.04	23	1E004276	13.04	45
1E004100	12.05	11	1E004256	11.01	4	1E004277	12.01	6
1E004101	13.02	11	1E004258	07.01	15	1E004277	12.04	5
1E004101	13.05	11	1E004259	07.01	10	1E004277	13.01	11
1E004102	12.02	6	1E004260	01.13	10	1E004277	13.04	11
1E004102	12.05	6	1E004260	01.13	7	1E004277	13.04	46
1E004103	12.02	1	1E004260	11.05	16	1E004278	12.04	13
1E004103	12.05	1	1E004260	12.01	7	1E004278	12.05	24
1E004104	13.02	25	1E004260	12.02	14	1E004278	13.01	3
1E004104	13.05	25	1E004260	12.04	16	1E004278	13.02	6
1E004105	12.04	6	1E004260	12.05	27	1E004278	13.04	3
1E004105	13.01	9	1E004260	13.01	18	1E004278	13.05	6
1E004105	13.04	9	1E004260	13.02	20	1E004281	12.01	14
1E004106	12.04	4	1E004260	13.02	31	1E004281	13.04	31
1E004106	13.01	10	1E004260	13.04	18	1E004282	12.01	15
1E004106	13.04	10	1E004260	13.05	20	1E004282	13.01	6
1E004109	13.02	4	1E004260	13.05	31	1E004282	13.04	32
1E004109	13.05	4	1E004261	01.13	9	1E004282	13.04	6
1E004110	13.02	10	1E004261	11.05	12	1E004283	12.05	3
1E004110	13.05	10	1E004262	01.13	6	1E004283	13.02	26
1E004116	12.02	10	1E004263	11.05	15	1E004283	13.05	26
1E004116	12.05	21	1E004263	12.01	18	1E004285	12.04	3

Code	Nr. der Tafel	Pos.	Code	Nr. der Tafel	Pos.	Code	Nr. der Tafel	Pos.
1E004286	12.01	3	1E004442	12.01	13	567424	09.06	4
1E004286	12.04	2	1E004445	12.01	17	568481	04.13	16
1E004288	12.02	4	1E004446	12.02	32	659706	12.02	11
1E004288	12.05	4	1E004447	12.02	33	659706	12.05	22
1E004302	09.06	2	1E004451	12.01	2	825758	01.03	5
1E004305	11.05	17	1E004456	12.01	20	825758	01.11	4
1E004305	12.02	26	1E004457	10.01	43	825758	01.14	12
1E004305	12.05	15	1E004458	10.01	42	825758	01.17	31
1E004305	13.02	32	1E004459	08.05	36	834187	04.09	5
1E004305	13.05	32	1E004460	08.05	37	834187	07.03	12
1E004306	12.02	27	1E004462	12.02	22	AP8150179	06.01	28
1E004306	12.05	30	1E004462	12.05	29	AP8150179	12.01	23
1E004306	13.02	33	1E004462	13.02	29	AP8150179	13.04	39
1E004306	13.05	33	1E004462	13.05	29	B000224	07.04	18
1E004307	12.02	28	1E004464	12.02	5	B000250	04.10	14
1E004307	12.05	31	1F000320	01.13	14	B000250	04.10	24
1E004307	13.02	34	1F000320	12.02	12	B000250	04.10	4
1E004307	13.05	34	1F000320	12.05	35	B000250	07.04	13
1E004308	12.02	29	1F000320	13.02	14	B000250	07.04	6
1E004308	12.05	32	1F000320	13.05	14	B000289	04.09	3
1E004308	13.02	35	1F000865	01.06	13	B000289	07.03	10
1E004308	13.05	35	261319	13.04	28	B000717	07.01	29
1E004309	11.05	18	264948	04.10	27	B000744	08.07	10
1E004309	12.02	15	264949	04.10	28	B005125	07.04	17
1E004309	12.05	20	268158	07.01	6	B007930	12.01	4
1E004309	13.02	36	271740	07.03	21	B007930	13.04	42
1E004309	13.05	36	272836	06.01	26	B007931	12.01	10
1E004310	12.05	18	272836	12.01	21	B007931	12.04	7
1E004311	12.02	31	272836	13.04	37	B007931	13.01	7
1E004311	12.05	38	297791	09.06	5	B007931	13.04	47
1E004311	13.02	37	2B006054	07.03	19	B007931	13.04	7
1E004311	13.05	37	438038	01.21	1	B007932	12.01	8
1E004316	12.05	13	4E000001	04.13	2	B007932	12.04	18
1E004317	12.05	12	4E000002	04.13	5	B007932	13.01	13
1E004318	07.01	3	4E000003	04.13	2	B007932	13.04	13
1E004320	13.01	2	4E000004	04.13	5	B007932	13.04	44
1E004320	13.04	2	4E000005	04.13	2	B007933	12.01	9
1E004340	12.02	24	4E000006	04.13	5	B007933	12.04	19
1E004340	12.05	33	4E000007	04.13	2	B007933	13.01	14
1E004351	12.02	2	4E000008	04.13	5	B007933	13.04	14
1E004351	12.05	2	4E000009	09.06	3	B007933	13.04	43
1E004352	12.02	8	4E000011	13.02	17	B010018	01.06	12
1E004352	12.05	8	4E000011	13.05	17	B010018	01.06	14
1E004353	12.02	8	4E000021	13.05	38	B010018	01.12	9
1E004354	13.02	16	4E000022	13.05	1	B010018	01.14	11
1E004354	13.05	16	4E000025	13.01	1	B010073	01.04	14
1E004355	13.02	16	4E000025	13.04	1	B010073	01.06	9
1E004355	13.05	16	4E000027	13.04	29	B010073	01.09	5
1E004357	13.02	18	4E000036	04.13	17	B010079	01.14	9
1E004357	13.05	18	4E000037	04.13	18	B010079	01.17	15
1E004363	13.02	24	4E000057	13.02	3	B010101	01.14	17
1E004363	13.05	24	4E000057	13.05	3	B010101	01.17	10
1E004365	12.02	5	4E000061	07.01	28	B010101	01.17	18
1E004365	12.05	5	4E000065	07.02	5	B010110	01.14	21
1E004411	04.10	17	4E000066	07.02	3	B010221	01.14	3
1E004411	04.10	7	4E000067	07.02	11	B010221	01.17	4
1E004411	07.04	25	4E000068	07.02	6	B010221	01.19	7
1E004413	04.10	19	4E000069	07.02	7	B010221	06.04	27
1E004413	04.10	9	4E000070	07.02	4	B010231	01.14	7
1E004413	07.04	26	4E000071	07.02	10	B010288	01.20	7
1E004415	04.10	18	4E000072	07.02	8	B010292	01.20	5
1E004415	04.10	8	4E000073	07.02	2	B010427	01.02	2
1E004433	07.03	18	4E000074	07.02	9	B010427	01.02	4
1E004433	12.04	15	4E000075	07.02	13	B010427	01.02	6
1E004433	13.04	27	4E000076	07.02	12	B010427	01.11	16
1E004437	08.05	35	4E000138	07.03	28	B016774	04.10	29
1E004441	12.01	12	4E000139	07.01	26	B016774	07.04	27

Code	Nr. der Tafel	Pos.	Code	Nr. der Tafel	Pos.	Code	Nr. der Tafel	Pos.
CM017813	07.01	30	CM321401	13.01	16	WC3521020001A0	04.12	15
CM039705	07.01	18	CM321401	13.04	16	WC3521020002A0	04.12	13
CM288216	07.03	9	D7765987Z01	11.05	19	WC3521020003A0	04.12	14
CM288916	05.04	13	D9004209143	09.04	14	WC3521020004A0	04.12	12
CM288916	06.01	24	W1101036200027	11.07	8	WC3525011200A0	11.14	6
CM288916	06.01	30	W1102911400073	06.05	9	WC3525011300A0	11.14	2
CM288916	07.01	19	W1102917200004	08.02	16	WC3531010002A0	05.02	3
CM289012	07.01	4	W1102935600026	06.05	6	WC3531010002A0	05.04	10
CM305408	11.05	3	W1104612000038	01.23	19	WC3531010002A0	05.04	2
CM305409	11.05	3	W1B14837500002	11.04	10	WC3531010002A0	05.04	5
CM305412	11.05	3	W1B14856100006	08.06	6	WC3531010002A0	05.04	7
CM305413	11.05	3	W1B14861200034	04.14	13	WC3531010002A0	08.01	9
CM312710	01.07	20	W1B14861200034	05.02	2	WC3531010002A0	08.05	32
CM312712	01.07	20	W1B14881207001	05.01	16	WC3531021401A0	05.02	5
CM312714	01.07	20	W1B14882600017	05.01	15	WC3531021401A0	05.02	9
CM312716	01.07	20	W1B16237201005	11.03	5	WC3531021401A0	08.06	3
CM312718	01.07	20	W1B16953100051	06.04	18	WC3535010004A0	08.05	18
CM312720	01.07	20	W1B16953100051	08.06	4	WC3535010028A0	08.05	19
CM312722	01.07	20	W1B16961200019	05.01	10	WC3535010033A0	08.05	20
CM312724	01.07	20	W1B16961200019	05.01	7	WC3535010036A0	08.05	23
CM312726	01.07	20	W1B16982600106	06.03	26	WC3535010037A0	08.05	12
CM312728	01.07	20	W1B18037400028	11.06	16	WC3535010038A0	08.05	13
CM312730	01.07	20	W1117261500021	04.16	16	WC3535010039A0	08.05	14
CM312732	01.07	20	W1117261500021	04.16	31	WC3535010041A0	08.05	2
CM312734	01.07	20	W1K18063200300	04.14	4	WC3535010042A0	08.05	3
CM312736	01.07	20	WB11111012	05.01	14	WC3610110001A0	04.07	2
CM312738	01.07	20	WB11112012	05.01	13	WC3610110001A0	04.07	7
CM312740	01.07	20	WB1113512	05.01	12	WC3610120001A0	04.14	5
CM312742	01.07	20	WC3103020001A0	04.02	18	WC3610120001A0	04.14	8
CM312744	01.07	20	WC3119013001A0	01.22	6	WC3610130003A0	04.12	20
CM312746	01.07	20	WC3119015001A0	01.22	5	WC3610130004A0	04.12	18
CM312748	01.07	20	WC3130150001A0	06.02	2	WC3610130005A0	04.12	8
CM312750	01.07	20	WC3172120001A0	08.02	20	WC3610130006A0	04.12	3
CM312752	01.07	20	WC3342020400A0	09.01	1	WC3610130011A0	04.12	25
CM312754	01.07	20	WC3342050200A0	09.01	11	WC3610130107A0	04.12	7
CM312756	01.07	20	WC3356007012A0	10.01	27	WC3610130108A0	04.12	2
CM312758	01.07	20	WC3356007013A0	10.01	20	WC3610150001B0	04.16	21
CM312760	01.07	20	WC3356007013A0	10.01	28	WC3610150002B0	04.16	6
CM312762	01.07	20	WC3356007014A0	10.01	38	WC3610150003B0	04.16	27
CM312764	01.07	20	WC3356007014A0	10.02	6	WC3610150004B0	04.16	13
CM312766	01.07	20	WC3356007015A0	06.05	8	WC3610150005A0	04.16	14
CM312768	01.07	20	WC3356007015A0	10.01	22	WC3610150005A0	04.16	28
CM312770	01.07	20	WC3356007015A0	10.01	30	WC3610150007B0	04.16	30
CM312772	01.07	20	WC3356007015A0	10.02	8	WC3610150008B0	04.16	12
CM312774	01.07	20	WC3356007032A0	10.01	26	WC3610150009A0	04.16	22
CM312776	01.07	20	WC3356007040A0	10.01	35	WC3610150010A0	04.16	7
CM312778	01.07	20	WC3356009030A0	10.01	36	WC3610150015A0	04.16	25
CM312780	01.07	20	WC3361040001A0	11.04	2	WC3610150016A0	04.16	26
CM312782	01.07	20	WC3362080001A0	11.07	11	WC3610150017A0	04.16	11
CM312784	01.07	20	WC3371010101A0	11.02	6	WC3610150018A0	04.16	10
CM312786	01.07	20	WC3371010200A0	11.02	1	WC3610150028A0	04.16	24
CM312788	01.07	20	WC3373040001A0	11.01	20	WC3610150028A0	04.16	9
CM317403	04.10	2A	WC3373040002A0	11.01	18	WC3610155201A0	04.16	23
CM317404	04.10	12B	WC3373040003A0	11.01	14	WC3610155202A0	04.16	8
CM317405	04.10	2B	WC3373050001A0	11.01	8	WC3640150017A0	04.16	15
CM317406	04.10	12A	WC3373060002A0	11.01	9	WC3640150017A0	04.16	29
CM317411	04.10	22B	WC3373080001A0	11.01	17	WC3640180005A0	04.14	14
CM317412	04.10	22A	WC3373080002A0	11.01	19	WC3660100201A0	04.02	1
CM317455	07.04	2	WC3373080004A0	11.01	22	WC3660110001A0	04.02	20
CM317456	07.04	9	WC3375010002A0	11.04	11	WC3660110002A0	04.02	24
CM317461	07.04	16	WC3391140003A0	09.06	9	WC3660120001A0	04.02	3
CM319501	11.05	11	WC3391140004A0	09.06	10	WC3660120002A0	04.02	4
CM319602	12.01	16	WC3500100116A0	04.02	10	WC3660130001A0	05.02	19
CM319602	13.01	15	WC3500700001A0	04.06	2	WC3660140001A0	04.02	2
CM319602	13.04	15	WC3512020101A0	08.01	4	WC3660150003A0	08.08	5
CM319602	13.04	40	WC3512020201A0	08.01	2	WC3660150007A0	08.08	4
CM321401	12.04	14	WC3521010001A0	04.12	22	WC3660180002A0	04.02	5



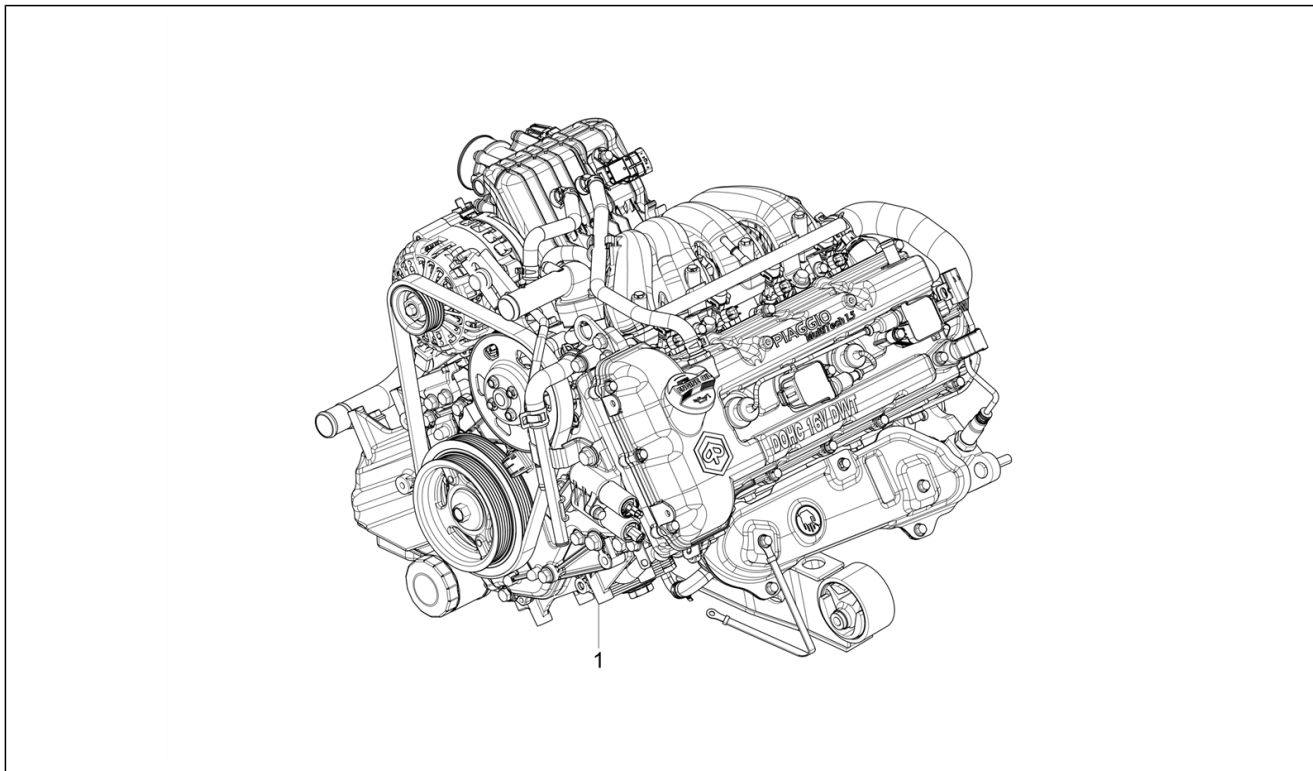
Code	Nr. der Tafel	Pos.	Code	Nr. der Tafel	Pos.	Code	Nr. der Tafel	Pos.
WC3811010051A0	06.03	1	WET173020200A0	08.02	1	WET295030101A0	09.04	10
WC3811010300A0	06.03	3	WET173050100A0	08.02	2	WET295040500A0	09.04	7
WC3811010500A0	06.03	4	WET173220100A0	03.02	20	WET295070101A0	09.04	3
WC3811010800A0	06.03	2	WET220020100A0	03.01	1	WET295080101A0	09.04	2
WC3811040051A0	06.03	15	WET240010104A0	03.02	1	WET295090100A0	09.04	11
WC3811040053A0	06.03	21	WET240010105A0	03.02	1	WET295170100A0	09.04	6
WC3811070054A0	06.03	7	WET240040100A0	03.02	2	WET295180300A0	09.04	12
WC3826010002A0	05.01	11	WET240040100A0	10.04	1	WET300010100A0	09.03	21
WC3826010003A0	04.16	36	WET240110100A0	03.02	4	WET300010100A0	09.03	48
WC4119012010A0	01.22	4	WET240110100A0	10.04	3	WET300010100A0	10.03	1
WC4371020010A0	11.02	18	WET240110101A0	03.02	7	WET300020101A0	09.03	50
WC4371020020A0	11.02	16	WET240110101A0	10.04	6	WET300020101A0	10.03	3
WC450A050300A0	04.03	3	WET240110102A0	03.02	5	WET300020201A0	09.03	25
WC450A050400A0	04.03	4	WET240110102A0	10.04	4	WET300020201A0	10.03	3
WC4610130009A0	04.14	15	WET240130100A0	03.02	3	WET300020500A0	09.03	27
WC4660150100A0	08.08	1	WET240130100A0	10.04	2	WET300020500A0	09.03	52
WC4660150200A0	08.08	2	WET240160301A0	03.02	28	WET300020500A0	10.03	4
WC4660150400A0	08.08	3	WET240160400A0	03.02	29	WET300030100A0	09.03	51
WC5531021400A0	11.02	10	WET240160502A0	10.05	9	WET300030100A0	10.03	7
WC5531021400A0	11.02	5	WET240160601A0	10.05	10	WET300030101A0	09.03	26
WD21202H4	11.02	2	WET240210100A0	03.02	26	WET300030101A0	10.03	7
WD21202H4	11.02	7	WET240210101A0	03.02	26	WET300030102A0	09.03	66
WD33112PY21W	11.02	4	WET240230100A0	03.02	30	WET300030102A0	09.03	67
WD33112PY21W	11.02	9	WET240240101A0	03.02	9	WET300030102A0	10.03	6
WD41104C5W	11.03	6	WET240240102A0	03.02	10	WET300080300A0	09.03	42
WD43202W5W	11.02	3	WET240240201A0	03.02	12	WET300080400A0	09.03	17
WD43202W5W	11.02	8	WET240280102A0	03.02	22	WET300180700A0	09.03	28
WET100050900A0	11.05	5	WET240280103A0	03.02	11	WET300180700A0	09.03	53
WET103040100A0	04.02	16	WET240280104A0	03.02	25	WET300180700A0	10.03	5
WET110020100A0	06.01	1	WET240280105A0	03.02	13	WET300181100A0	09.03	22
WET110021700A0	06.01	22	WET240280106A0	03.02	24	WET300181100A0	09.03	46
WET110021800A0	06.01	21	WET240280107A0	03.02	21	WET300181200A0	09.03	23
WET110030200A0	04.16	5	WET240330100A0	03.02	8	WET300181200A0	09.03	47
WET110030200A0	06.01	3	WET240330100A0	10.04	7	WET300181400A0	09.03	20
WET110040100A0	06.01	6	WET240330200A0	03.02	6	WET300181400A0	09.03	45
WET110050100A0	06.01	2	WET240330200A0	10.04	5	WET311050100A0	09.05	2
WET110060100A0	06.01	19	WET281010100A0	09.03	1	WET311130100A0	09.03	24
WET110060200A0	06.01	20	WET292030200A0	09.03	4	WET311130100A0	09.03	49
WET110110400A0	06.01	12	WET292030300A0	09.03	3	WET311130100A0	09.05	4
WET110110500A0	06.01	11	WET292050100A0	09.03	12	WET311130100A0	10.03	2
WET110111300A0	06.01	9	WET292052000A0	09.03	15	WET311180100A0	09.05	3
WET110120100A0	06.01	7	WET292052100A0	09.03	10	WET340020100A0	09.02	1
WET110120200A0	06.01	5	WET292061300A0	09.03	36	WET340020300A0	09.02	4
WET110140100A0	06.01	8	WET292061300A0	09.03	61	WET340020301A0	09.02	3
WET110140201A0	06.01	13	WET292061301A0	09.03	34	WET340120100A0	09.02	5
WET110310100A0	06.01	10	WET292061301A0	09.03	59	WET340330100A0	09.02	6
WET117030100A0	08.07	1	WET292061700A0	09.03	35	WET340330101A0	03.02	14
WET119002010A0	01.22	1	WET292061700A0	09.03	60	WET340420100A0	03.02	23
WET119012050A0	01.22	10	WET292062100A0	09.03	54	WET342060200A0	09.01	7
WET119205030A0	01.22	8	WET292062101A0	09.03	29	WET342060400A0	09.01	13
WET119218010A0	01.22	2	WET292062500A0	09.03	32	WET342070200A0	09.01	12
WET120050101A0	01.23	12	WET292062500A0	09.03	57	WET342110200A0	09.01	10
WET120100600A0	01.23	2	WET292062901A0	09.03	41	WET353020100A0	10.05	1
WET120100700A0	01.23	11	WET292063000A0	09.03	16	WET353030101A0	10.05	3
WET120190500A0	01.23	13	WET292070200A0	09.03	40	WET354050800A0	08.07	3
WET120200100A0	09.02	2	WET292070200A0	09.03	65	WET355020200A0	10.01	1
WET120200101A0	09.02	7	WET292080100A0	09.03	33	WET355050102A0	10.01	6
WET125020505A0	01.23	1	WET292080100A0	09.03	58	WET355060100A0	10.01	5
WET125330100A0	01.23	7	WET292200900A0	09.03	8	WET355060300A0	10.01	3
WET130210700A0	06.02	25	WET292201000A0	09.03	7	WET355060301A0	10.01	8
WET130220500A0	06.02	26	WET292490600A0	09.03	31	WET355060401A0	10.01	4
WET130250100A0	06.02	15	WET292490600A0	09.03	56	WET356003230A0	10.01	17
WET130270101A0	06.02	22	WET292550200A0	03.02	18	WET356004060A0	10.01	19
WET130410100A0	06.02	8	WET292550200A0	10.02	11	WET356004070A0	10.01	25
WET130410900A0	06.02	9	WET292550204A0	03.02	27	WET356004080A0	03.02	17
WET130440100A0	06.02	13	WET292550205A0	09.03	30	WET356004080A0	10.02	12
WET130440200A0	06.02	17	WET292550205A0	09.03	55	WET356004090A0	03.02	16

Code	Nr. der Tafel	Pos.	Code	Nr. der Tafel	Pos.	Code	Nr. der Tafel	Pos.
WET356004090A0	10.02	10	WET403302021A0	05.03	6	WET793010100A0	11.01	7
WET356004170A0	10.01	15	WET403302050A0	05.03	2	WET793011400A0	11.01	11
WET356004180A0	10.01	14	WET403302051A0	05.03	3	WET793017200A0	11.01	21
WET356004190A0	10.01	33	WET403302070A0	05.03	1	WET811030000A0	06.03	18
WET356004200A0	10.01	34	WET403302082A0	05.03	8	WET811050000A0	06.03	12
WET356004572A0	10.02	7	WET500010102A0	04.01	1	WET811050002A0	06.03	10
WET356004600A0	10.01	39	WET505011000A0	04.13	1	WET811050003A0	06.03	8
WET356005090A0	03.02	15	WET505071000A0	04.13	8	WET812010000A0	06.04	10
WET356005090A0	10.02	9	WET505071001A0	04.13	9	WET812020001A0	06.04	1
WET356005100A0	10.01	21	WET50A010100A0	04.02	6	WET812030002A0	06.04	22
WET356005100A0	10.01	29	WET50A071700A0	04.05	1	WET812060000A0	06.04	20
WET356007010A0	03.02	19	WET50A400200A0	04.03	2	WET812060001A0	06.04	5
WET356023010A0	10.01	41	WET50A700200A0	04.06	1	WET812060301A0	06.04	19
WET360010000A0	11.05	7	WET512010500A0	08.01	1	WET812060302A0	06.04	8
WET360010000A0	11.13	8	WET512021800A0	08.01	8	WET812060401A0	06.04	3
WET360020000A0	09.01	3	WET512021900A0	08.01	6	WET812060500A0	06.04	16
WET360020000A0	11.13	1	WET512023100A0	08.01	11	WET821010100A0	05.05	3
WET360030000A0	11.05	9	WET512023100A0	08.01	12	WET821010101A0	05.05	3
WET360030000A0	11.13	10	WET513021100A0	05.01	4	WET821010200A0	05.05	1
WET360040000A0	09.01	2	WET521010100A0	04.12	11	WET821010201A0	05.05	1
WET360040000A0	11.13	3	WET521030100A0	04.12	16	WET822010400A0	08.04	2
WET360050000A0	11.13	4	WET525010100A0	11.14	5	WET822010500A0	08.04	1
WET360050100A0	11.01	12	WET525010200A0	11.14	1	WET823010800A0	08.06	13
WET360050100A0	11.13	6	WET525020100A0	11.14	12	WET823020100A0	08.06	15
WET361040000A0	11.04	7	WET531010100A0	05.02	4	WG0791020400A0	11.15	2
WET361040300A0	11.04	5	WET531020201A0	05.02	8	WK1512020031A0	08.01	13
WET361040500A0	11.04	4	WET531020400A0	05.02	11	WK1542050015A0	08.06	21
WET362010101A0	11.07	10	WET531020500A0	05.02	15	WL0101060062A0	04.02	29
WET362020101A0	11.07	4	WET531021200A0	05.02	10	WL0101060063A0	04.02	28
WET362020300A0	11.07	5	WET531021500A0	05.02	6	WL0101180100A0	04.02	30
WET362040100A0	11.07	1	WET531021600A0	05.02	7	WL0110140015A0	08.02	21
WET371030100A0	11.02	14	WET531022200A0	05.02	6	WL01200000121	01.23	18
WET371030200A0	11.02	12	WET531022300A0	05.02	7	WL0120120056A0	01.23	8
WET371040100A0	11.02	11	WET535011500A0	08.05	26	WL0120120114A0	01.23	15
WET372010100A0	11.03	1	WET535011600A0	08.05	29	WL0130030105A0	06.02	1
WET372010200A0	11.03	3	WET535012700A0	08.05	1	WL0130060029A0	06.02	3
WET373010002A0	09.01	4	WET535012701A0	08.05	1	WL0130060320A0	06.02	7
WET373010002A0	11.01	1	WET535030100A0	08.05	4	WL0130210199A0	06.02	18
WET373010003A0	09.01	4	WET535030300A0	08.05	7	WL0130220093A0	06.02	19
WET373010003A0	11.01	1	WET535071300A0	08.05	33	WL0130310100A0	06.02	5
WET373020000A0	04.16	1	WET535073400A0	08.05	24	WL0130430022A0	06.02	10
WET373020002A0	04.16	2	WET535113900A0	08.06	16	WL016200000244	06.05	14
WET373020002A0	11.01	3	WET541013800A0	04.13	4	WL016200000245	06.05	10
WET373030100A0	09.01	18	WET541013900A0	04.13	7	WL0162030505A0	06.05	7
WET373030200A0	09.01	15	WET542020300A0	08.06	18	WL016300000006	06.05	3
WET374010200A0	11.06	6	WET542020400A0	08.06	19	WL0163030110A0	06.05	1
WET374010202A0	11.06	6	WET542054900A0	08.06	20	WL017200000002	08.02	15
WET374020100A0	11.06	1	WET572010600A0	08.06	1	WL017200000175	08.02	17
WET374040100A0	11.07	14	WET572011600A0	08.06	2	WL017200000176	08.02	12
WET374060200A0	11.07	3	WET572030100A0	08.06	7	WL0172120400A0	08.02	19
WET374060201A0	11.07	3	WET572030200A0	08.06	9	WL0173080200A0	08.02	10
WET374060300A0	11.07	2	WET572070200A0	08.06	11	WL0173090104B0	08.02	5
WET374060301A0	11.07	2	WET610131500A0	04.12	6	WL0173380200A0	08.02	6
WET374070400A0	11.06	19	WET610131600A0	04.12	1	WL0220220106A0	03.01	2
WET376010001A0	08.05	15	WET610153900A0	04.16	4	WL029200000171	09.03	14
WET377010200A0	11.04	8	WET610160100A0	04.14	2	WL0292031504A0	09.03	18
WET378060200A0	08.05	34	WET610160101A0	04.14	2	WL0292031504A0	09.03	43
WET381080100A0	08.06	17	WET610162100A0	04.14	1	WL0292200401A0	09.03	69
WET381100000A0	11.01	13	WET610172100A0	04.13	3	WL0292200401A0	09.03	72
WET381100000A0	11.13	7	WET610172400A0	04.13	6	WL0295131500A0	09.04	5
WET382010000A0	11.05	1	WET610200501A0	04.07	6	WL0295220031A0	09.04	4
WET382030000A0	11.15	10	WET610200601A0	04.07	1	WL0353050400A0	10.05	7
WET382050100A0	04.16	3	WET681010101A0	08.03	1	WL0355080036A0	10.01	9
WET383050000A0	09.01	6	WET681020101A0	08.03	4	WL0356007002A0	06.05	4
WET391020100A0	09.06	6	WET791020100A0	11.15	12	WL0362053013A0	11.06	4
WET391090101A0	09.06	7	WET791030300A0	11.15	5	WL0362080004A0	06.03	20
WET391140100A0	09.06	8	WET791030701A0	11.15	4	WL0362080004A0	11.15	6

Code	Nr. der Tafel	Pos.	Code	Nr. der Tafel	Pos.	Code	Nr. der Tafel	Pos.
WL0500010807A0	04.05	2	WQ146B0620F62	06.03	17	WQ1840830F61	01.23	20
WL050010021WA0	04.02	12	WQ146B0620F62	06.04	4	WQ1840830F61	01.23	5
WL050010023AA0	04.03	5	WQ146B0620F62	06.04	6	WQ1840830F61	06.05	15
WL050010023VA0	04.03	6	WQ146B0620F62	08.03	3	WQ1840830F61	09.01	8
WL0500101218A0	04.03	1	WQ146B0620F62	08.03	6	WQ1840840F61	01.23	21
WL0500300175A0	04.05	4	WQ146B0620F62	10.01	24	WQ1840845F61	06.04	23
WL0500600108A0	04.04	1	WQ146B0620F62	10.01	32	WQ1841025F61	03.01	5
WL051300000004	05.01	2	WQ146B0620F62	10.01	37	WQ1851045TF61	09.02	10
WL051300000005	05.01	3	WQ146B0620F62	10.02	2	WQ2140410F61	09.01	5
WL051300000006	05.01	1	WQ146B0620F62	10.02	4	WQ2140410F61	11.01	2
WL0525010339A0	11.14	9	WQ146B0620F62	11.05	10	WQ2140410F61	11.05	4
WL0525010413A0	11.14	10	WQ146B0620F62	11.07	6	WQ2140512F62	04.12	23
WL0525020032A0	11.14	14	WQ146B0620F62	11.13	11	WQ2140516F62	08.06	14
WL0525020033A0	11.14	15	WQ146B0620F62	11.13	5	WQ2140612F61	11.01	10
WL0531011303A0	05.02	1	WQ146B0625F61	06.04	9	WQ2140612F62	05.04	4
WL0531020800A0	05.02	14	WQ146B0630F61	06.04	2	WQ2140612F62	05.04	9
WL0531020800A0	05.02	16	WQ146B0635F62	06.01	14	WQ2140620F62	04.14	3
WL0531030005A0	04.12	17	WQ146B0820F62	01.23	9	WQ2140625F62	08.06	12
WL0541010028A0	05.01	5	WQ146B0820F62	06.01	4	WQ220B4816F61	06.04	14
WL0541010029A0	05.01	8	WQ146B0825F62	04.02	11	WQ220B4816F61	11.15	3
WL05430204015A0	05.04	3	WQ146B0825F62	04.05	3	WQ220B4819F61	11.02	17
WL05430204016A0	05.04	8	WQ146B0825F62	10.01	18	WQ220B4819F61	11.02	19
WL05430204019A0	05.04	1	WQ146B0830F61	09.03	13	WQ220B513F62	08.02	3
WL05430204020A0	05.04	6	WQ146B1030F62	05.03	4	WQ220B5516F62	08.01	3
WL0571010005A0	05.01	6	WQ146B1030F62	05.03	7	WQ220B5516F62	08.01	5
WL0571010006A0	05.01	9	WQ146B1030F62	05.03	9	WQ221B4819F62	05.02	13
WL0610100187A0	04.07	4	WQ146B1030F62	08.03	2	WQ221B4819F62	05.02	18
WL0610100187A0	04.07	9	WQ146B1030F62	08.03	5	WQ230B0512F61	09.01	17
WL0610140702A0	04.12	9	WQ146B1040F61	06.01	17	WQ230B0616F62	05.02	12
WL0610141203A0	04.12	4	WQ150B0616F61	11.15	8	WQ230B0616F62	05.02	17
WL0610161500A0	04.14	12	WQ150B0625T61	10.01	10	WQ230B0616F62	11.02	13
WL0610163702A0	04.14	11	WQ150B0635	04.02	15	WQ230B0616F62	11.02	15
WL0610252203A0	04.12	21	WQ150B0825	04.02	7	WQ236B0412F61	11.06	14
WL0610252303A0	04.12	19	WQ151C1040	04.02	32	WQ236B0520F61	11.06	11
WL0812060665A0	06.04	15	WQ1800612F62	04.12	10	WQ236B0614F62	04.16	20
WL0812070078A0	06.03	24	WQ1800612F62	04.12	5	WQ236B0614F62	04.16	35
WQ140B0825F62L	01.22	3	WQ1800616F62	04.14	6	WQ236B0620F62	08.02	4
WQ146B0616F61	01.22	7	WQ1800616F62	04.14	9	WQ2400820F62	04.16	19
WQ146B0616F61	04.02	17	WQ1800620F61	08.07	2	WQ2400820F62	04.16	34
WQ146B0616F61	04.02	19	WQ1800816F61	01.23	16	WQ2420620F62	04.16	18
WQ146B0616F61	04.02	21	WQ1800820	04.07	3	WQ2420620F62	04.16	33
WQ146B0616F61	04.02	25	WQ1800820	04.07	8	WQ2540520F62	08.06	10
WQ146B0616F61	04.03	7	WQ1800820F62	04.14	10	WQ2540520F62	08.06	8
WQ146B0616F61	06.02	23	WQ1800820F62	04.14	7	WQ2712910F61	11.01	16
WQ146B0616F61	06.02	4	WQ1801025F61	09.03	9	WQ2713516F62	11.15	13
WQ146B0616F61	06.02	6	WQ1801290TF61	09.03	5	WQ2714213F62	11.13	2
WQ146B0616F61	06.03	16	WQ1811230F61	09.03	2	WQ2714813	08.05	10
WQ146B0616F61	06.04	17	WQ1840616F61	04.02	23	WQ2714813	08.05	25
WQ146B0616F61	06.05	13	WQ1840616F61	04.02	27	WQ2714813	08.05	5
WQ146B0616F61	06.05	5	WQ1840616F61	06.04	7	WQ2714813	08.05	6
WQ146B0616F61	10.01	40	WQ1840616F61	08.02	11	WQ2714813	08.05	8
WQ146B0616F61	10.01	7	WQ1840616F61	09.01	14	WQ2714813	08.05	9
WQ146B0616F61	10.02	5	WQ1840616F61	11.05	2	WQ2714816F61	04.16	17
WQ146B0616F61	10.05	11	WQ1840616F61	11.14	13	WQ2714816F61	04.16	32
WQ146B0616F61	10.05	12	WQ1840620F61	11.15	11	WQ2714816F61	06.03	19
WQ146B0616F61	10.05	13	WQ1840625F62	08.05	11	WQ2714816F61	08.02	18
WQ146B0616F61	10.05	8	WQ1840625F62	11.14	11	WQ2714816F61	08.05	16
WQ146B0616F61	11.05	6	WQ1840816F61	11.04	6	WQ2714816F61	11.01	15
WQ146B0616F61	11.06	17	WQ1840820F61	04.02	22	WQ2714819F38	09.01	16
WQ146B0616F61	11.06	2	WQ1840820F61	04.02	26	WQ2734816F62	08.01	10
WQ146B0616F61	11.06	5	WQ1840820F61	06.03	23	WQ2734816F62	08.01	7
WQ146B0616F61	11.06	7	WQ1840820F61	06.04	11	WQ2744813	08.05	21
WQ146B0616F61	11.06	9	WQ1840820F61	08.07	5	WQ2744813	08.05	22
WQ146B0616F61	11.07	12	WQ1840820F61	09.01	9	WQ32005F62	06.03	25
WQ146B0620F62	04.03	8	WQ1840820F61	10.05	2	WQ32005F62	06.04	13
WQ146B0620F62	04.07	10	WQ1840820F61	11.04	9	WQ32005F62	11.03	2
WQ146B0620F62	04.07	5	WQ1840830F61	01.23	14	WQ32005F62	11.03	4

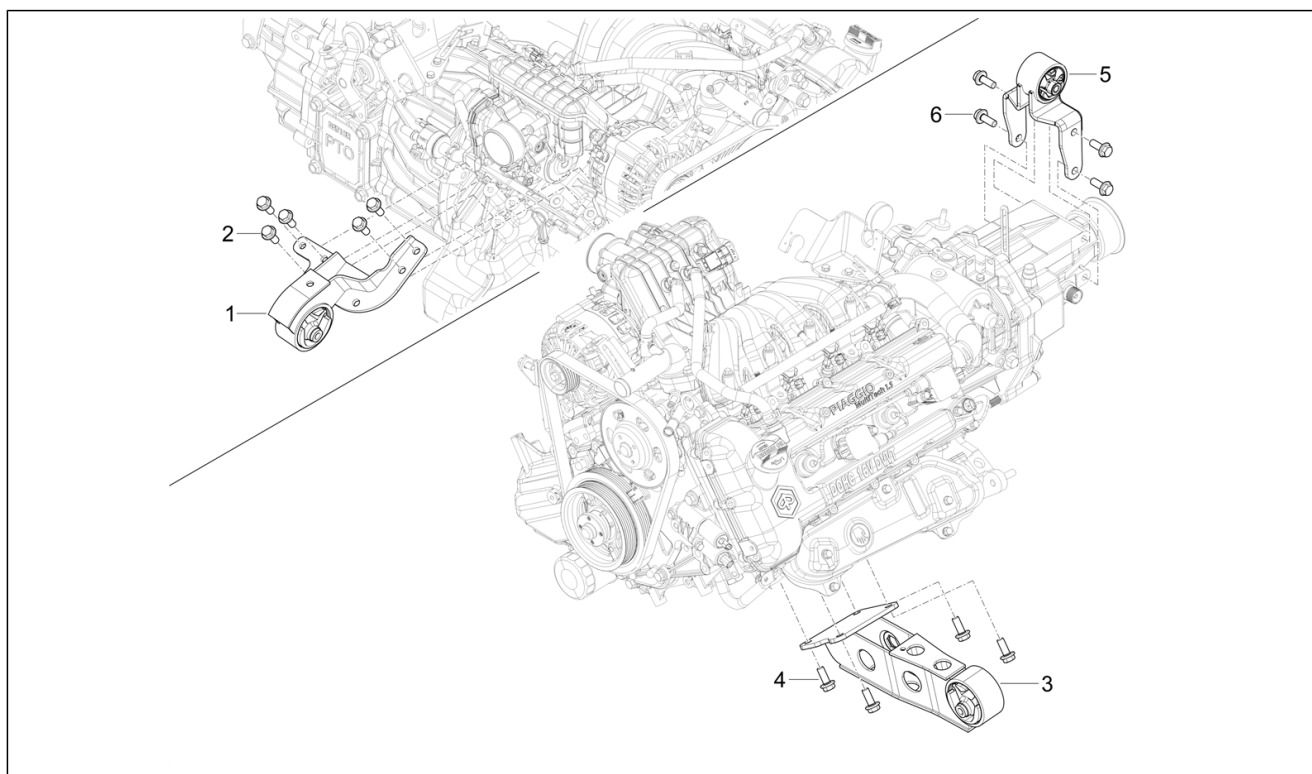
Code	Nr. der Tafel	Pos.	Code	Nr. der Tafel	Pos.
WQ32005F62	11.03	7	WQ402B08F61	08.07	6
WQ32005F62	11.04	3	WQ402B10T28F61	06.01	18
WQ32006F61	05.05	2	WQ40306F61	04.02	14
WQ32006F61	05.05	4	WQ40306F61	08.02	8
WQ32006F61	10.05	6	WQ40306F61	10.01	11
WQ32006F61	11.05	8	WQ40308F61	04.02	8
WQ32006F61	11.06	12	WQ40308F61	09.04	15
WQ32006F61	11.13	9	WQ40310	04.02	33
WQ32006F61	11.14	4	WQ40310F61	03.01	3
WQ32006F61	11.14	8	WQ41206F62	11.06	10
WQ32006F61	11.15	9	WQ41206F62	11.06	15
WQ32006F62	08.06	5	WQ41206F62	11.06	18
WQ32008F61	01.23	17	WQ41206F62	11.06	3
WQ32008F61	01.23	23	WQ41206F62	11.06	8
WQ32008F61	01.23	6	WQ41206F62	11.07	13
WQ32008F61	04.05	5	WQ41206F62	11.07	7
WQ32008F61	06.03	5	WQ41210F62	11.07	9
WQ32008F61	06.04	24	WQ41218F62	06.05	12
WQ32008F61	06.05	2	WQ5000232F61	08.02	14
WQ32008F61	08.07	4	WQ5000232F61	09.02	8
WQ32008F61	11.06	13	WQ50110F61	08.07	8
WQ32012F61	09.03	6	WQ510B102621F38	08.07	7
WQ32308T13F61	05.03	5	WQ673C16	06.02	11
WQ32310	04.02	31	WQ673C17	10.01	13
WQ32312	09.03	68	WQ673C20	01.22	11
WQ32312	09.03	71	WQ673C21	06.02	14
WQ32406F61	08.02	22	WQ673C21	06.03	14
WQ32812	09.03	39	WQ673C25	06.02	12
WQ32812	09.03	64	WQ673C25	06.03	11
WQ33008F61	10.01	2	WQ673C25	06.03	13
WQ33008F61	11.14	3	WQ673C25	06.03	9
WQ33008F61	11.14	7	WQ673C27	06.02	16
WQ33108T13F61	09.03	37	WQ673C32	06.02	24
WQ33108T13F61	09.03	62	WQ673C35	06.02	27
WQ33110F61	01.23	3	WQ673C36	06.02	21
WQ33110F61	01.23	4	WQ673C40	06.02	20
WQ33110F61	09.03	11	WQ67570F36	01.22	9
WQ33110F61	09.03	19			
WQ33110F61	09.03	44			
WQ33112	09.03	70			
WQ33112	09.03	73			
WQ33114T14F61	09.04	9			
WQ340B06F61	08.02	23			
WQ340B08F61	09.04	13			
WQ341B10T13F61	03.01	4			
WQ351B18T15F62	06.05	11			
WQ360B08F61	10.05	4			
WQ387C10F61	09.02	9			
WQ394B06F62	08.05	27			
WQ394B06F62	08.05	30			
WQ40012	09.03	38			
WQ40012	09.03	63			
WQ401B08F61	08.02	13			
WQ401B08F61	08.05	28			
WQ401B08F61	08.05	31			
WQ401B08F62	10.05	5			
WQ401B10	04.02	34			
WQ402B05T28F62	04.12	24			
WQ402B05T28F62	08.05	17			
WQ402B06F61	04.02	13			
WQ402B06F61	08.02	9			
WQ402B06F61	10.01	12			
WQ402B08F61	01.23	22			
WQ402B08F61	04.02	9			
WQ402B08F61	06.03	22			
WQ402B08F61	06.03	6			
WQ402B08F61	06.04	12			

<b>Einheit</b>	Motor
<b>Code</b>	01.01
<b>Beschreibung</b>	Motor, komplett
<b>Inspektion</b>	1



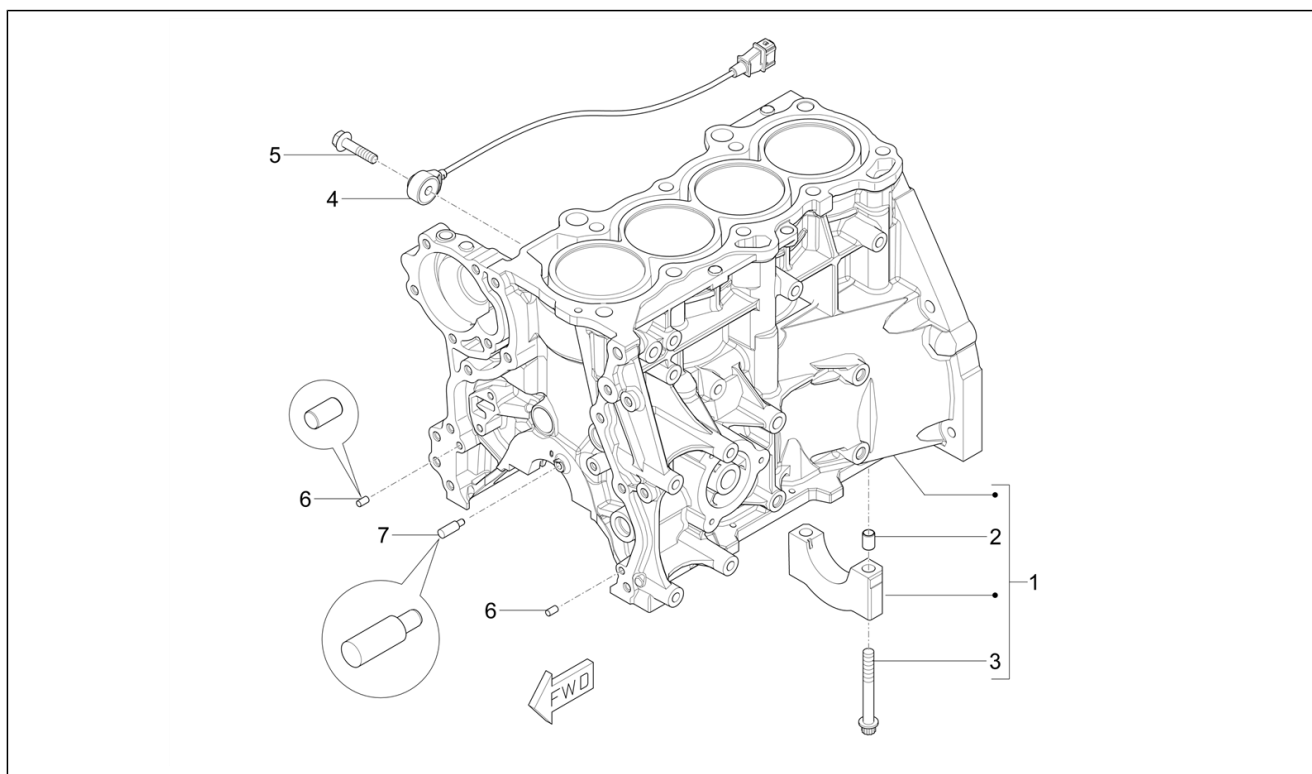
Pos.	Code	Beschreibung	Menge	Varianten
1	1A015815	Engine assembly	1	

<b>Einheit</b>	Motor
<b>Code</b>	01.02
<b>Beschreibung</b>	Motorhalterungen
<b>Inspektion</b>	1



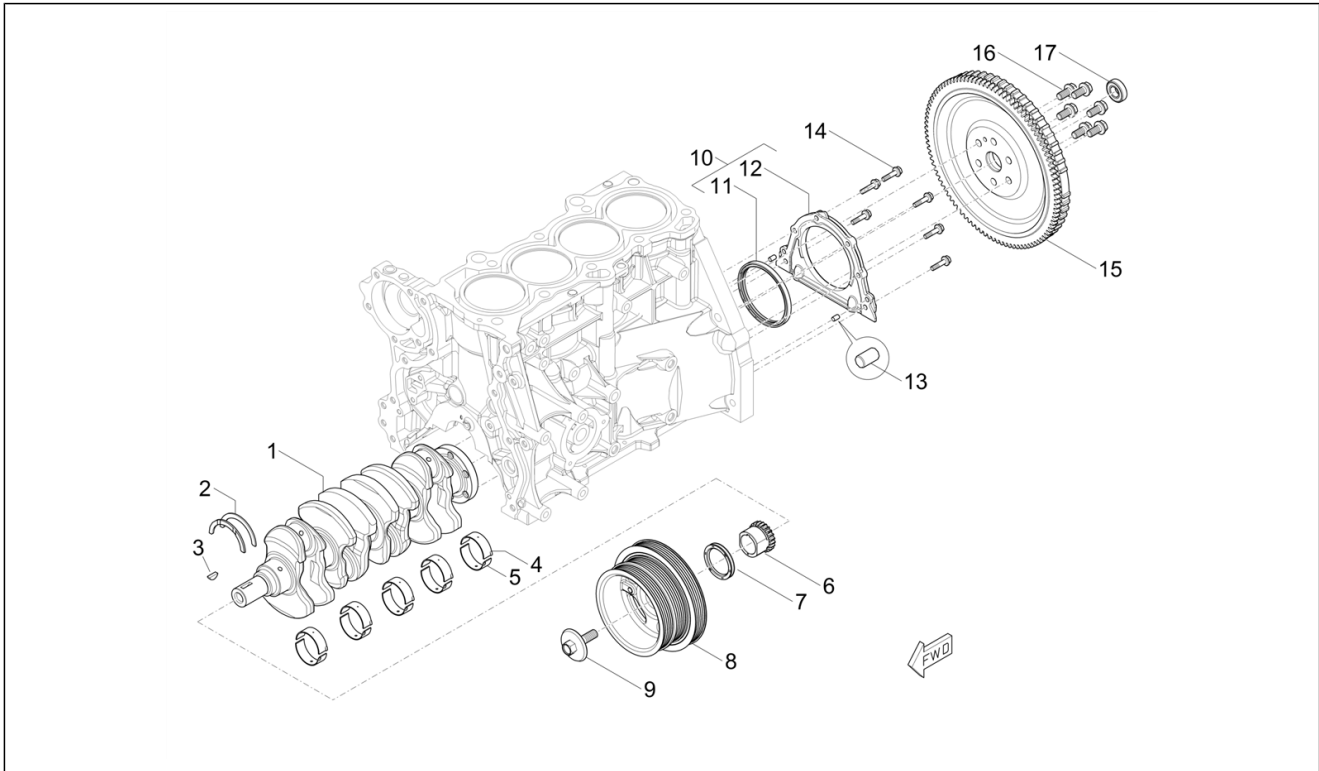
Pos.	Code	Beschreibung	Menge	Varianten
1	1A012924	Befstigung rechts	1	
2	B010427	Sechskantschraube	5	
3	1A012923	Linke befestigung	1	
4	B010427	Sechskantschraube	4	
5	1A012951	Getriebehalterung	1	
6	B010427	Sechskantschraube	4	

<b>Einheit</b>	Motor
<b>Code</b>	01.03
<b>Beschreibung</b>	Zylinderblock
<b>Inspektion</b>	1



Pos.	Code	Beschreibung	Menge	Varianten
1	1A012939	Komplettes Kurbelgehäuse (4R)	1	
2	1A013380	Feststellschraube	5	
3	1A005486	Sechskantschraube geflanscht	10	
4	1A005481	Klopfsensor	1	
5	825758	Sechskantschraube geflanscht M8x40	1	
6	1A012667	Feststellschraube	4	
7	1A005483	Schmierdüse	2	

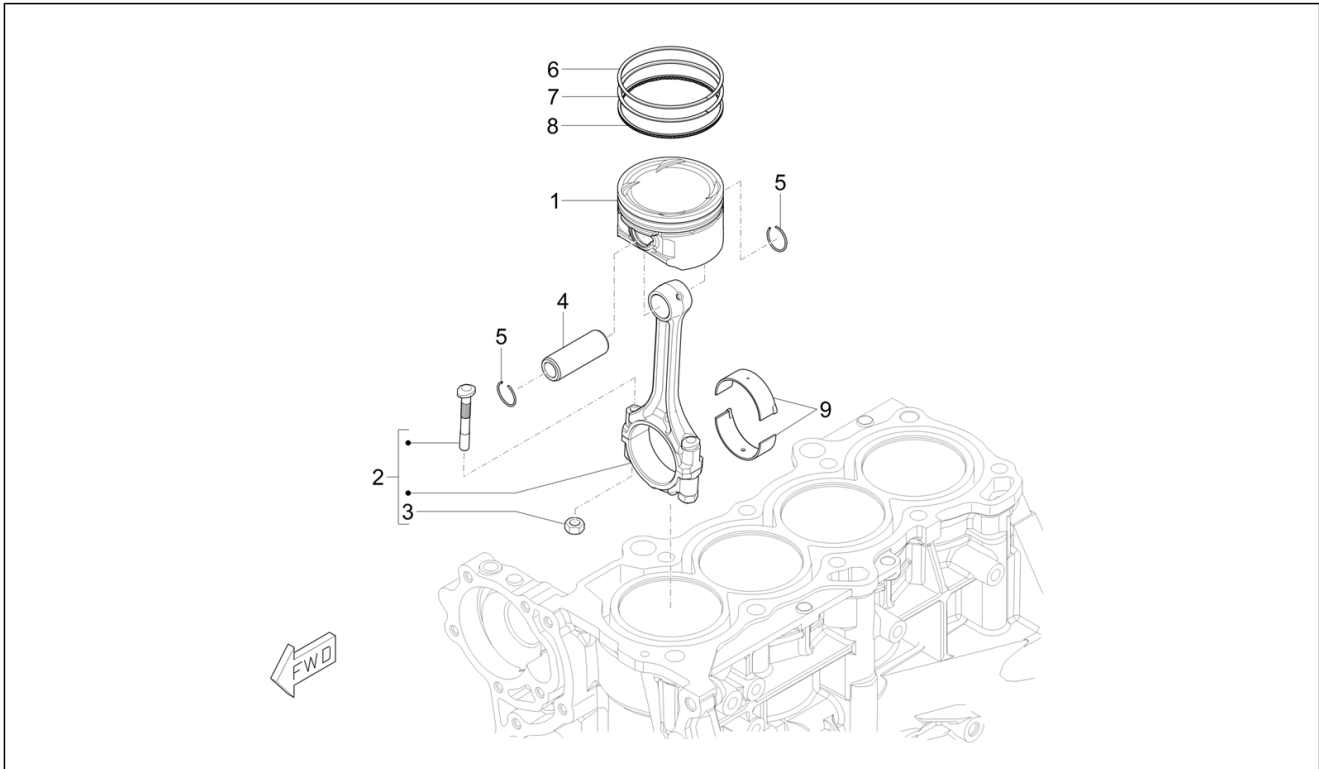
<b>Einheit</b>	Motor
<b>Code</b>	01.04
<b>Beschreibung</b>	Kurbelwelle
<b>Inspektion</b>	1



Pos.	Code	Beschreibung	Menge	Varianten
1	1A012934	Kurbelwelle komplett	1	
2	1A005554	Ausgleichsbuchse	2	
3	1A005555	Scheibenfeder	1	
4	1A005553	Halbschale Kurbelwellenlager oben	5	
5	1A005552	Halbschale Kurbelwellenlager unten	5	
6	1A005657	Ritzel	1	
7	1A005656	Gasket ring	1	
8	1A013395	Riemenscheibe	1	
9	1A005655	Schraube Riemenscheibe Kurbelwelle	1	
10	1A017302		1	
11	1A005484	Gasket ring	1	
12	1A005485	Halterung Dichtring	1	
13	1A005479	Feststellschraube	2	
14	B010073	Sechskantschraube M6x25	6	
15	1A012935	Schwungrad komplett	1	
16	1A005559	Schraube Schwungrad	6	
17	1A013109	Radiallager	1	

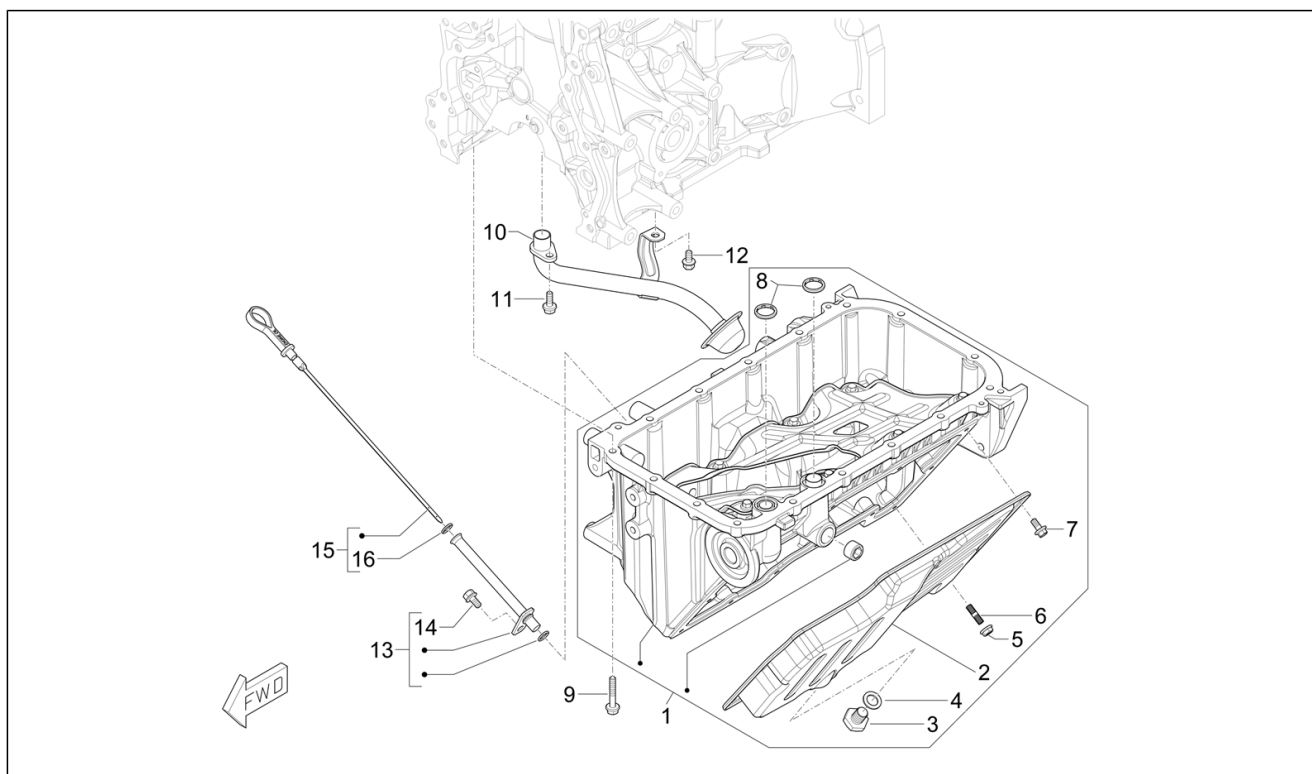


<b>Einheit</b>	Motor
<b>Code</b>	01.05
<b>Beschreibung</b>	Einheit Kolben
<b>Inspektion</b>	1



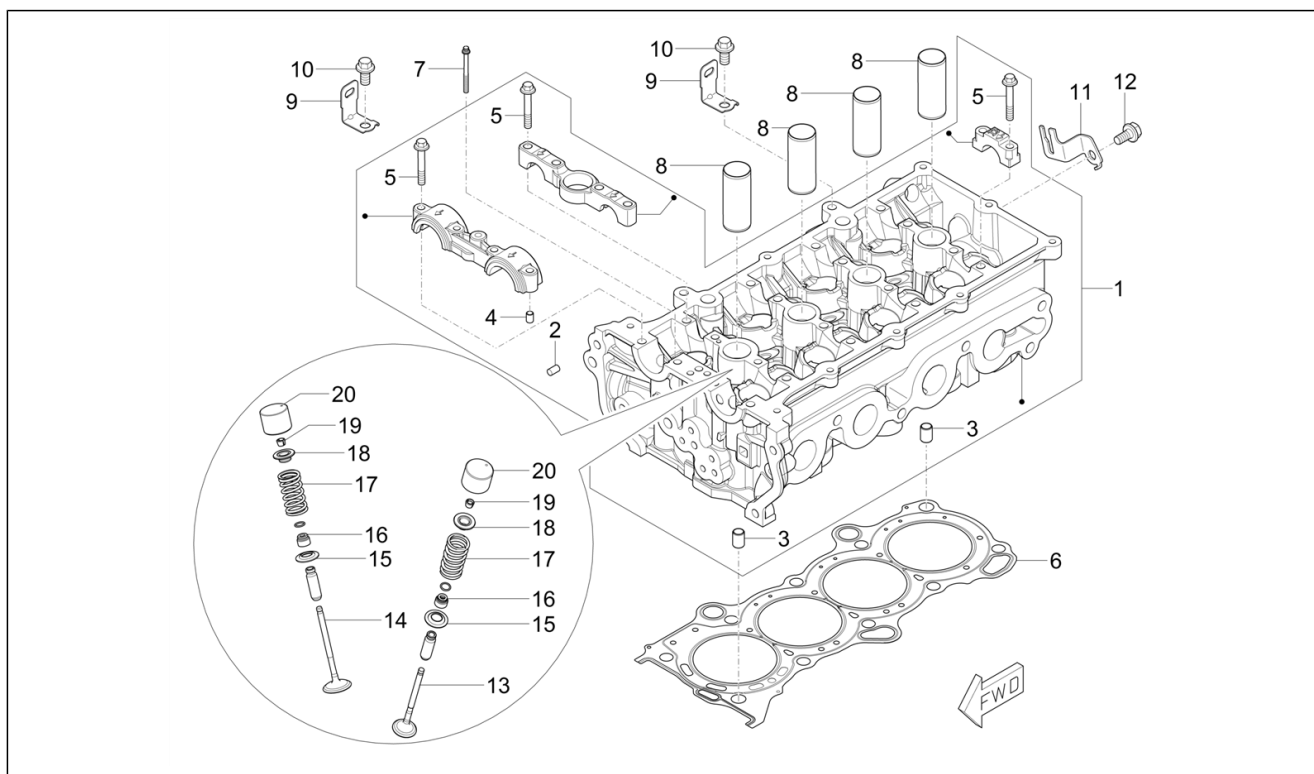
Pos.	Code	Beschreibung	Menge	Varianten
1	1A012941	Kolben	4	
2	1A012940	Pleuelstange	4	
3	1A019265	Spezia mutter	8	
4	1A005491	Bolzen	4	
5	1A005492	Rückhaltering Kolbenbolzen	8	
6	1A005493	Kompressionsring	4	
7	1A019301	Kompressionsring	4	
8	1A019302	Ölabstreifring	4	
9	1A012933	Hauptlager Pleuelkopf	8	

<b>Einheit</b>	Motor
<b>Code</b>	01.06
<b>Beschreibung</b>	Ölwanne
<b>Inspektion</b>	1



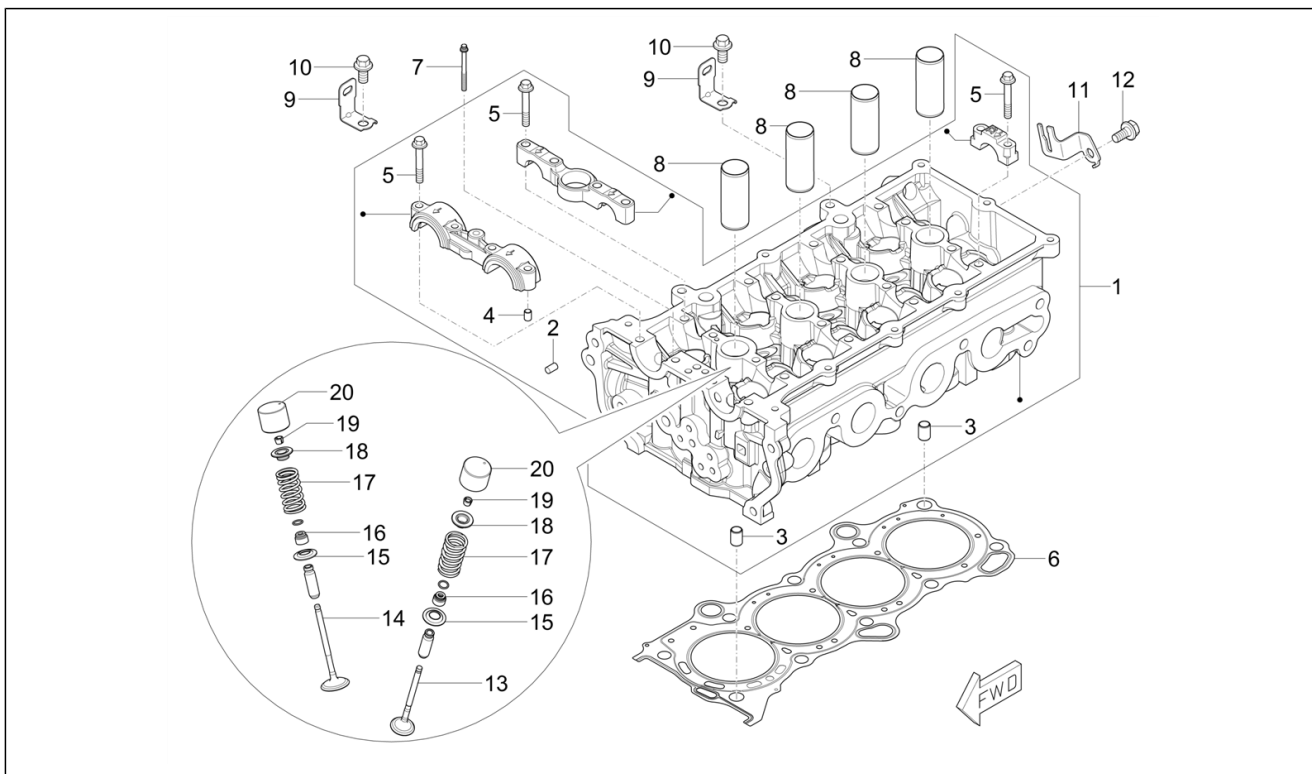
Pos.	Code	Beschreibung	Menge	Varianten
1	1A012358	Pfropfen	1	
2	1A019322	Öldeckel unten	1	
3	1A005609	Ölablaßschraube	1	
4	1A005608	Dichtung	1	
5	1A019291	Sechskantmutter geflanscht	2	
6	1A019290	Stiftschraube mittellanges Einschraubende	2	
7	1A019289	Sechskantschraube mit Flansch	10	
8	1A019288	Dichtungsring O-Ring	2	
9	B010073	Sechskantschraube M6x25	16	
10	1A012359	Ölschwimmer komplett	1	
11	1A012666	Sechskantschraube geflanscht M6x16	1	
12	B010018	Sechskantschraube geflanscht M6x12	1	
13	1F000865	Ölpeilstabrohr	1	
14	B010018	Sechskantschraube geflanscht M6x12	1	
15	1A012357	Ölmesstab komplett	1	
16	1A013393	Dichtring (O-Ring)	1	

<b>Einheit</b>	Motor
<b>Code</b>	01.07
<b>Beschreibung</b>	Einhait Kopf - Ventil
<b>Inspektion</b>	1



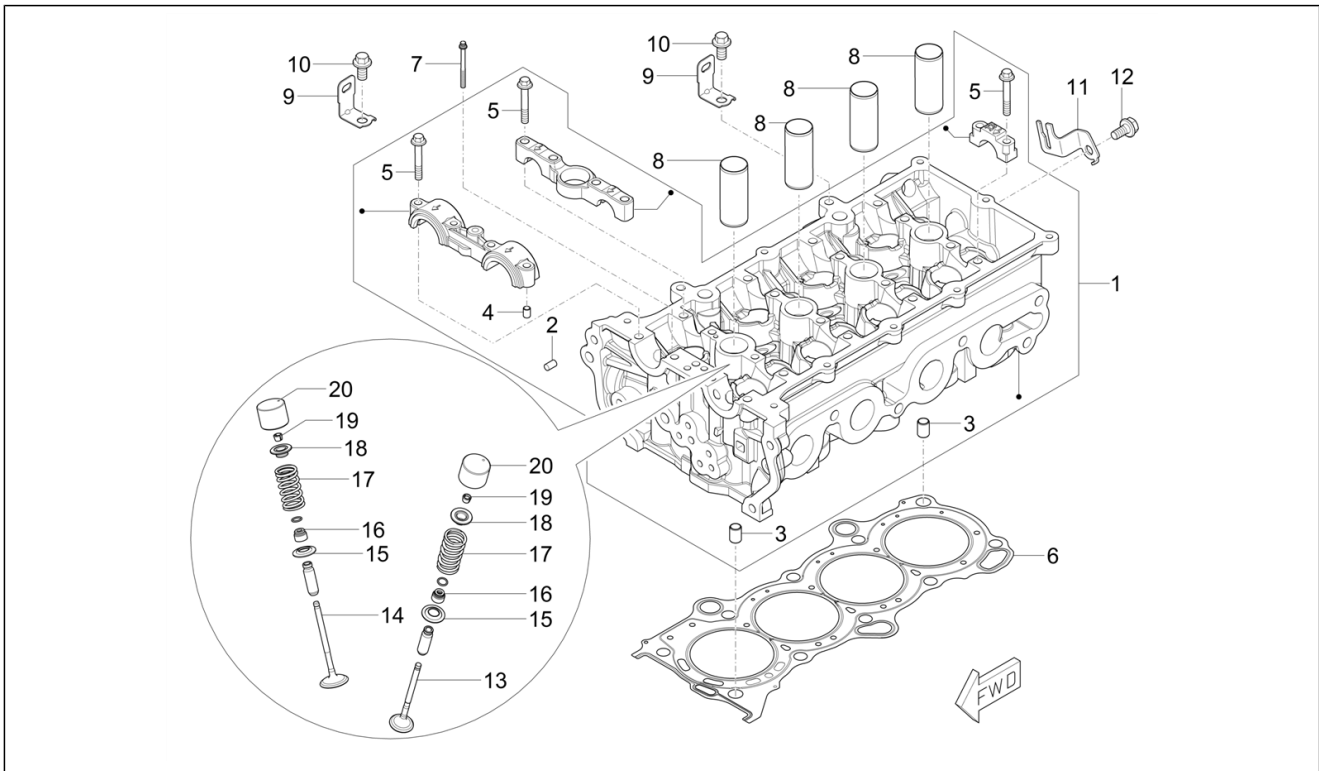
Pos.	Code	Beschreibung	Menge	Varianten
1	1A012790	Zylinderkopf komplett	1	
2	1A012789	Stift	1	
3	1A013380	Feststellschraube	2	
4	1A005511	Feststellschraube	18	
5	1A005510	Sechskantschraube geflanscht M6x40	21	
6	1A012916	Zylinder/Kopf Dichtung	1	
7	1A005489	Sechskantschraube geflanscht	10	
8	1A012788	Zündkerzensitz	4	
9	1A012820	Platte	2	
10	1A005466	Sechskantschraube geflanscht M8x16	2	
11	1A005534	Platte	1	
12	1A005466	Sechskantschraube geflanscht M8x16	1	
13	1A005500	Auslassventil	8	
14	1A005499	Einlassventil	8	
15	1A005502	Federteller unten	16	
16	1A005503	Ventil Dichtring	16	
17	1A005501	Ventilfeder	16	
18	1A005504	Federteller oben	16	
19	1A005505	Halbkegel	32	
20	CM312710	Ventilbecher kalibriert 3,10 mm	1	
20	CM312712	Ventilbecher kalibriert 3,12 mm	1	
20	CM312714	Ventilbecher kalibriert 3,14 mm	1	
20	CM312716	Ventilbecher kalibriert 3,16 mm	1	
20	CM312718	Ventilbecher kalibriert 3,18 mm	1	
20	CM312720	Ventilbecher kalibriert 3,20 mm	1	
20	CM312722	Ventilbecher kalibriert 3,22 mm	1	
20	CM312724	Ventilbecher kalibriert 3,24 mm	1	
20	CM312726	Ventilbecher kalibriert 3,26 mm	1	

<b>Einheit</b>	Motor
<b>Code</b>	01.07
<b>Beschreibung</b>	Einhait Kopf - Ventil
<b>Inspektion</b>	1



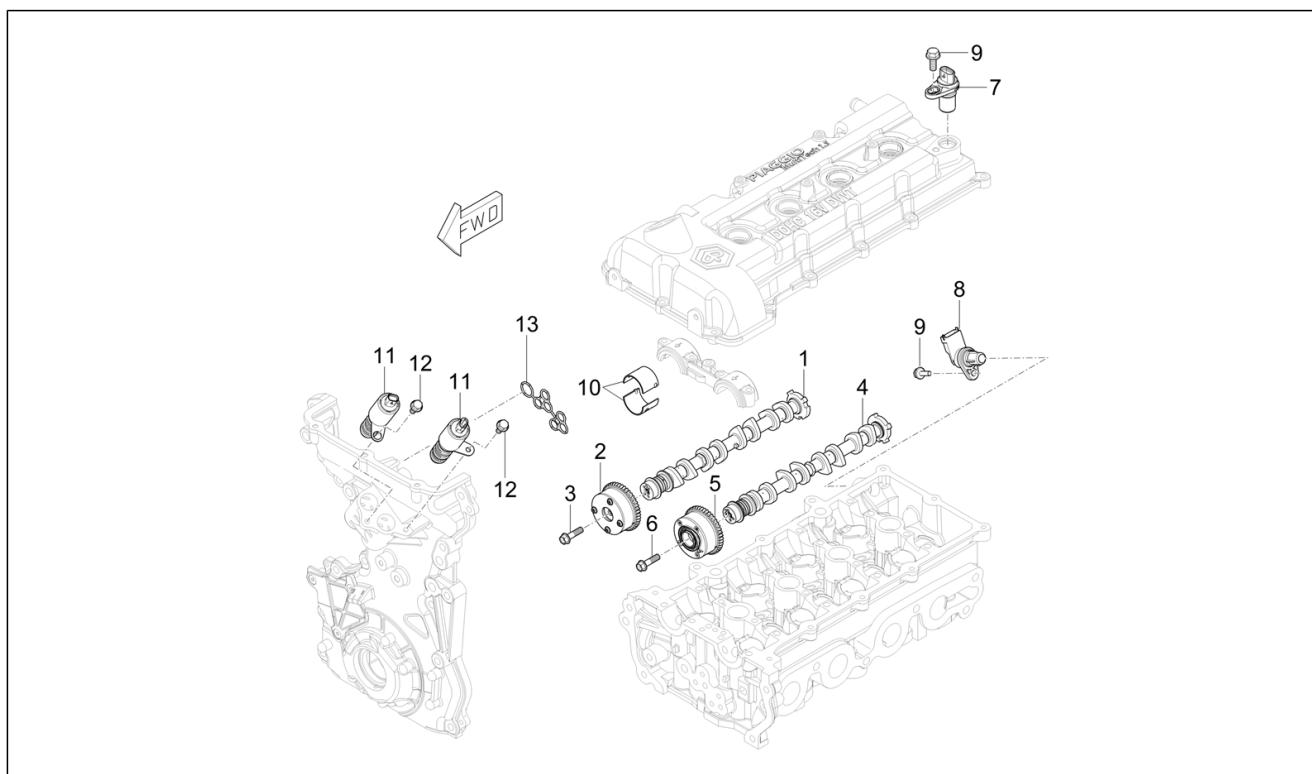
Pos.	Code	Beschreibung	Menge	Varianten
20	CM312728	Ventilbecher kalibriert 3,28 mm	1	
20	CM312730	Ventilbecher kalibriert 3,30 mm	1	
20	CM312732	Ventilbecher kalibriert 3,32 mm	1	
20	CM312734	Ventilbecher kalibriert 3,34 mm	1	
20	CM312736	Ventilbecher kalibriert 3,36 mm	1	
20	CM312738	Ventilbecher kalibriert 3,38 mm	1	
20	CM312740	Ventilbecher kalibriert 3,40 mm	1	
20	CM312742	Ventilbecher kalibriert 3,42 mm	1	
20	CM312744	Ventilbecher kalibriert 3,44 mm	1	
20	CM312746	Ventilbecher kalibriert 3,46 mm	1	
20	CM312748	Ventilbecher kalibriert 3,48 mm	1	
20	CM312750	Ventilbecher kalibriert 3,50 mm	1	
20	CM312752	Ventilbecher kalibriert 3,52 mm	1	
20	CM312754	Ventilbecher kalibriert 3,54 mm	1	
20	CM312756	Ventilbecher kalibriert 3,56 mm	1	
20	CM312758	Ventilbecher kalibriert 3,58 mm	1	
20	CM312760	Ventilbecher kalibriert 3,60 mm	1	
20	CM312762	Ventilbecher kalibriert 3,62 mm	1	
20	CM312764	Ventilbecher kalibriert 3,64 mm	1	
20	CM312766	Ventilbecher kalibriert 3,66 mm	1	
20	CM312768	Ventilbecher kalibriert 3,68 mm	1	
20	CM312770	Ventilbecher kalibriert 3,70 mm	1	
20	CM312772	Ventilbecher kalibriert 3,72 mm	1	
20	CM312774	Ventilbecher kalibriert 3,74 mm	1	
20	CM312776	Ventilbecher kalibriert 3,76 mm	1	
20	CM312778	Ventilbecher kalibriert 3,78 mm	1	
20	CM312780	Ventilbecher kalibriert 3,80 mm	1	
20	CM312782	Ventilbecher kalibriert 3,82 mm	1	

<b>Einheit</b>	Motor
<b>Code</b>	01.07
<b>Beschreibung</b>	Einheit Kopf - Ventil
<b>Inspektion</b>	1



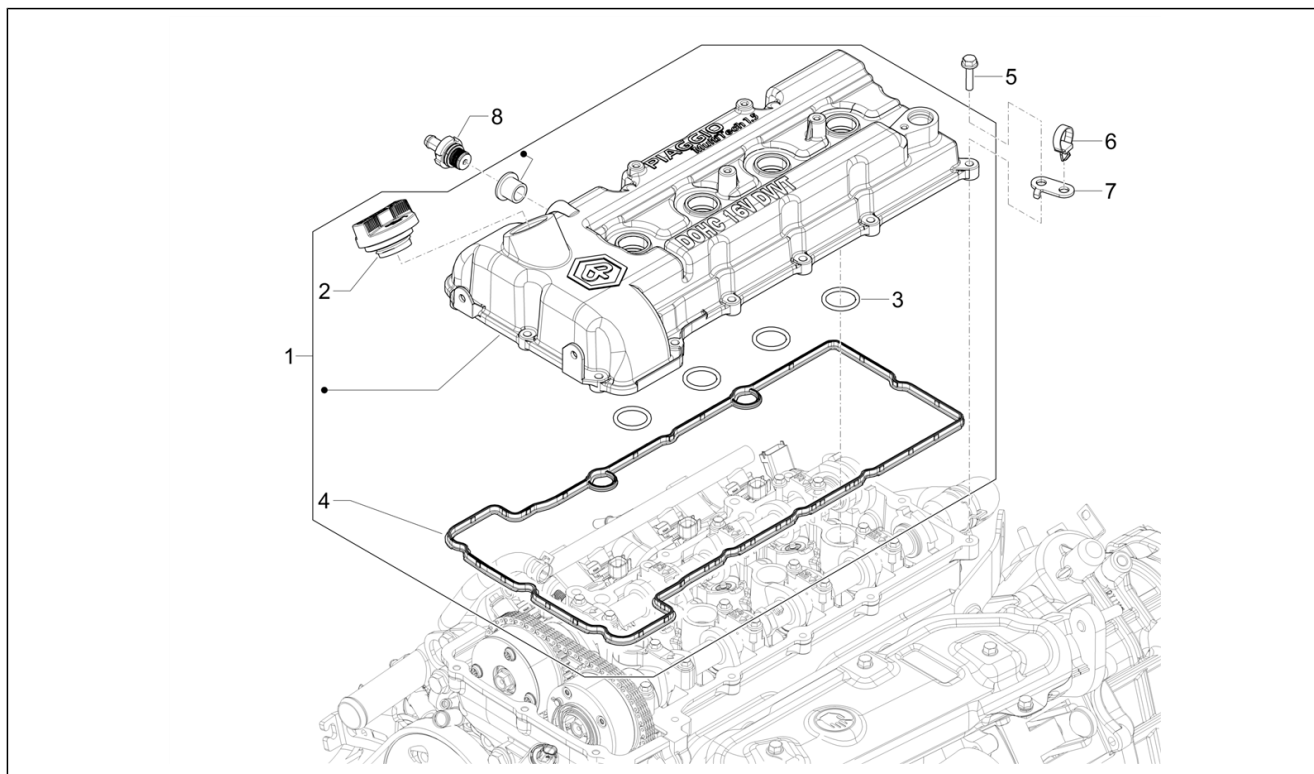
Pos.	Code	Beschreibung	Menge	Varianten
20	CM312784	Ventilbecher kalibriert 3,84 mm	1	
20	CM312786	Ventilbecher kalibriert 3,86 mm	1	
20	CM312788	Ventilbecher kalibriert 3,88 mm	1	

<b>Einheit</b>	Motor
<b>Code</b>	01.08
<b>Beschreibung</b>	Nockenwelle
<b>Inspektion</b>	1



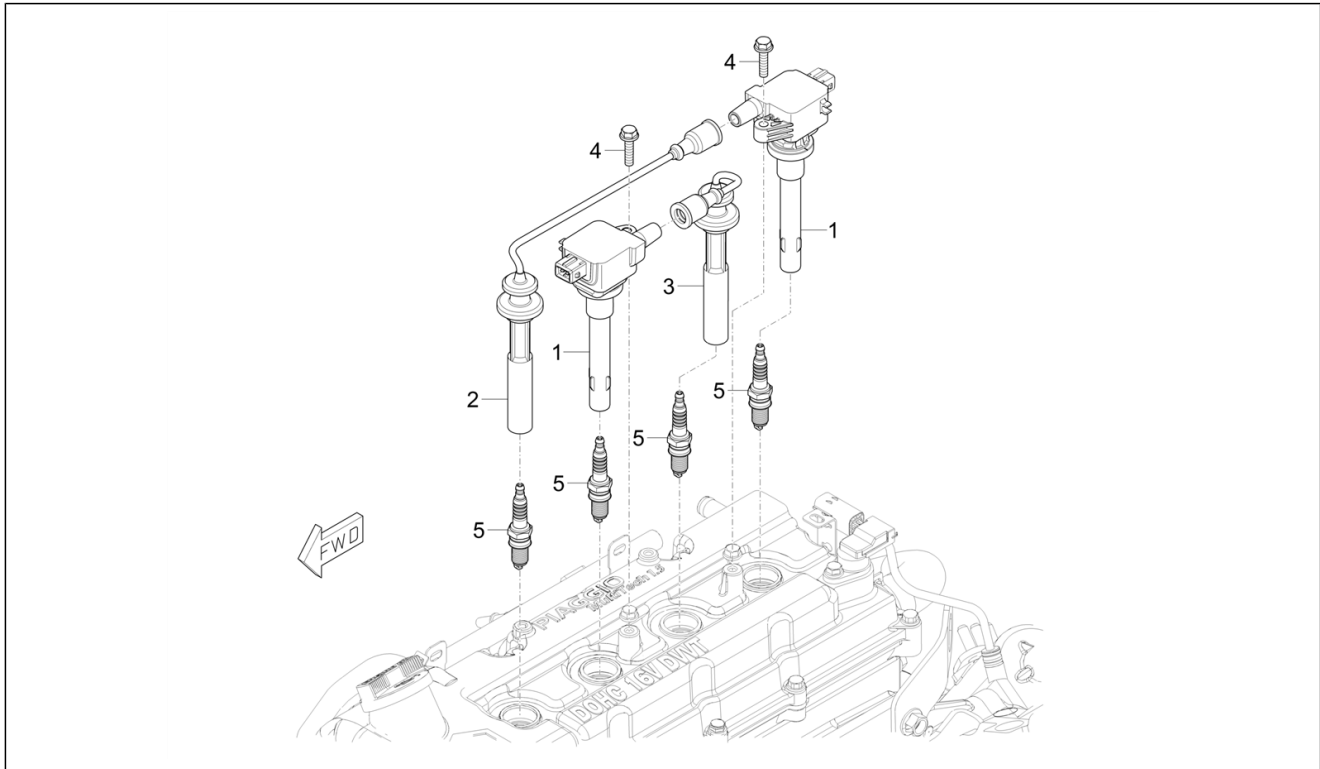
Pos.	Code	Beschreibung	Menge	Varianten
1	1A012955	Einlass-Nockenwelle	1	
2	1A012791	Regler Einlass-Nockenwelle	1	
3	1A012912	Sechskantschraube geflanscht	1	
4	1A012954	Auslass-Nockenwelle	1	
5	1A012778	Regler Auslass-Nockenwelle	1	
6	1A012912	Sechskantschraube geflanscht	1	
7	1A013134	Sensor Auslass-Nockenwelle	1	
8	1A005518	Sensor Einlass-Nockenwelle	1	
9	1A012666	Sechskantschraube geflanscht M6x16	2	
10	1A012777	Ausgleichsbuchse	4	
11	1A012776	Ölventil Stellvorrichtung	2	
12	1A012666	Sechskantschraube geflanscht M6x16	2	
13	1A012774	Dichtung	1	

<b>Einheit</b>	Motor
<b>Code</b>	01.09
<b>Beschreibung</b>	Zylinderkopfabdeckung
<b>Inspektion</b>	1



Pos.	Code	Beschreibung	Menge	Varianten
1	1A013111	Zylinderkopfdeckel komplett	1	
2	1A005524	Ölschraube	1	
3	1A013381	Dichtring (O-Ring)	4	
4	1A013384	Kopf Deckel Dichtung	1	
5	B010073	Sechskantschraube M6x25	12	
6	1A019282	Schelle	1	
7	1A005533	Platte	1	
8	1A017305	PCV-Ventil	1	

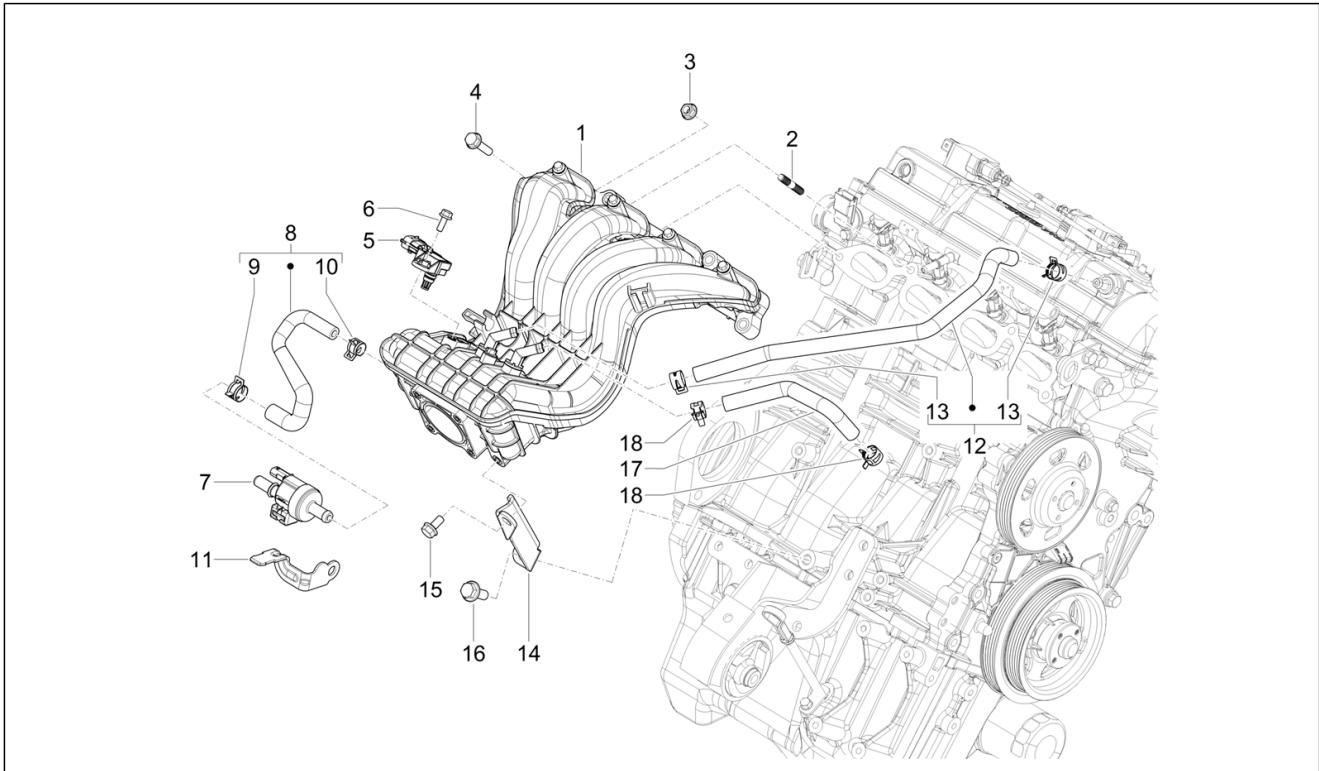
<b>Einheit</b>	Motor
<b>Code</b>	01.10
<b>Beschreibung</b>	Zündspule
<b>Inspektion</b>	1



Pos.	Code	Beschreibung	Menge	Varianten
1	1A020953	Zuendtransform.cpl.	2	
2	1A020967		1	
3	1A017335		1	
4	1A012816	Sechskantschraube geflanscht M6x25	2	
5	1D001605	Zündkerze	4	

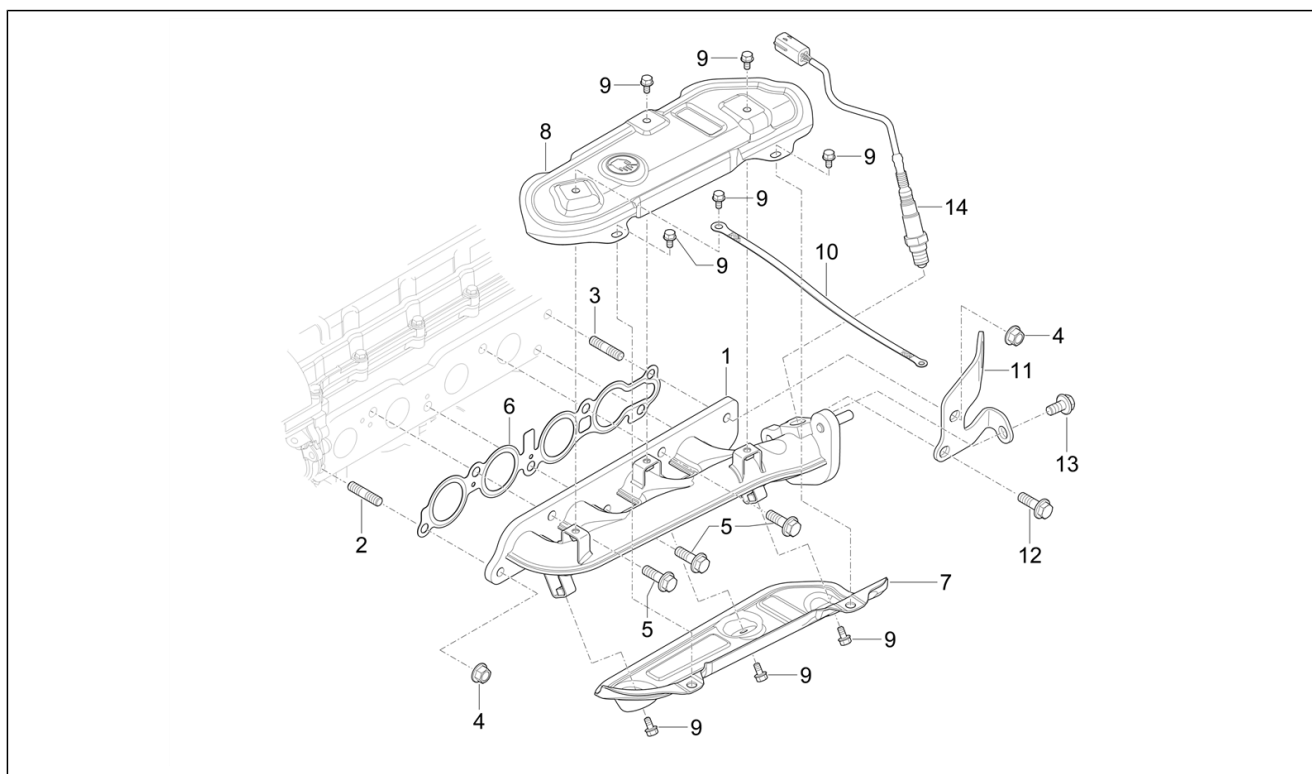


<b>Einheit</b>	Motor
<b>Code</b>	01.11
<b>Beschreibung</b>	Einlassstutzen
<b>Inspektion</b>	1



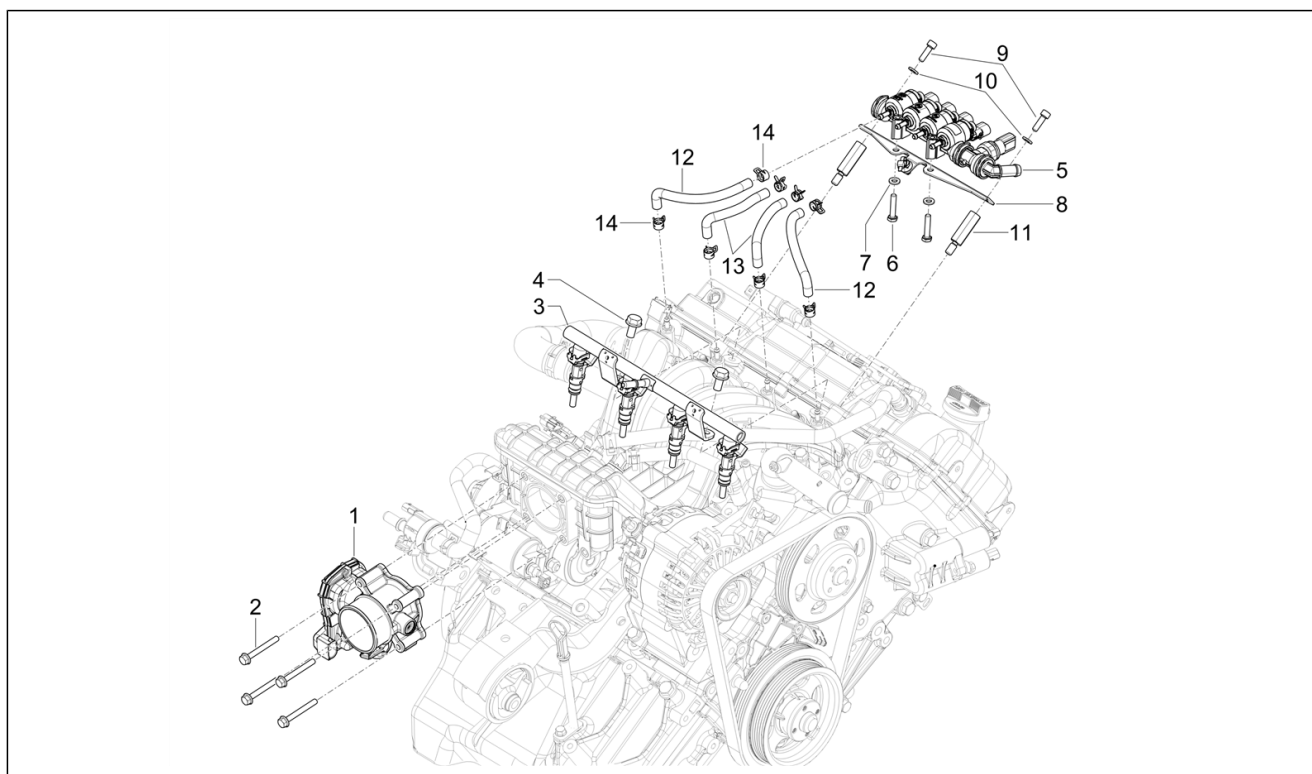
Pos.	Code	Beschreibung	Menge	Varianten
1	1A012801	Ansaugkrümmer komplett	1	
2	1A005571	Stiftschraube	2	
3	1A005572	Sechskantmutter geflanscht M8	2	
4	825758	Sechskantschraube geflanscht M8x40	3	
5	1A005627	Temperatur- und Luftdrucksensor	1	
6	1A012666	Sechskantschraube geflanscht M6x16	1	
7	1A016378	Ventil des Aktivkohlefilters	1	
8	1A017306	Leitung Ventil	1	
9	1A019285	Schelle	2	
10	1A019284	Schelle	1	
11	1A017307	Ventilhaltebügel	1	
12	1A012819	Leitung	1	
13	1A005625	Schelle	2	
14	1A005624	Bügel	1	
15	1A005466	Sechskantschraube geflanscht M8x16	1	
16	B010427	Sechskantschraube	1	
17	1A019280	Luftleitung	1	
18	1A005625	Schelle	2	
19	1A012914	Bügel	1	

<b>Einheit</b>	Motor
<b>Code</b>	01.12
<b>Beschreibung</b>	Auslassstutzen
<b>Inspektion</b>	1



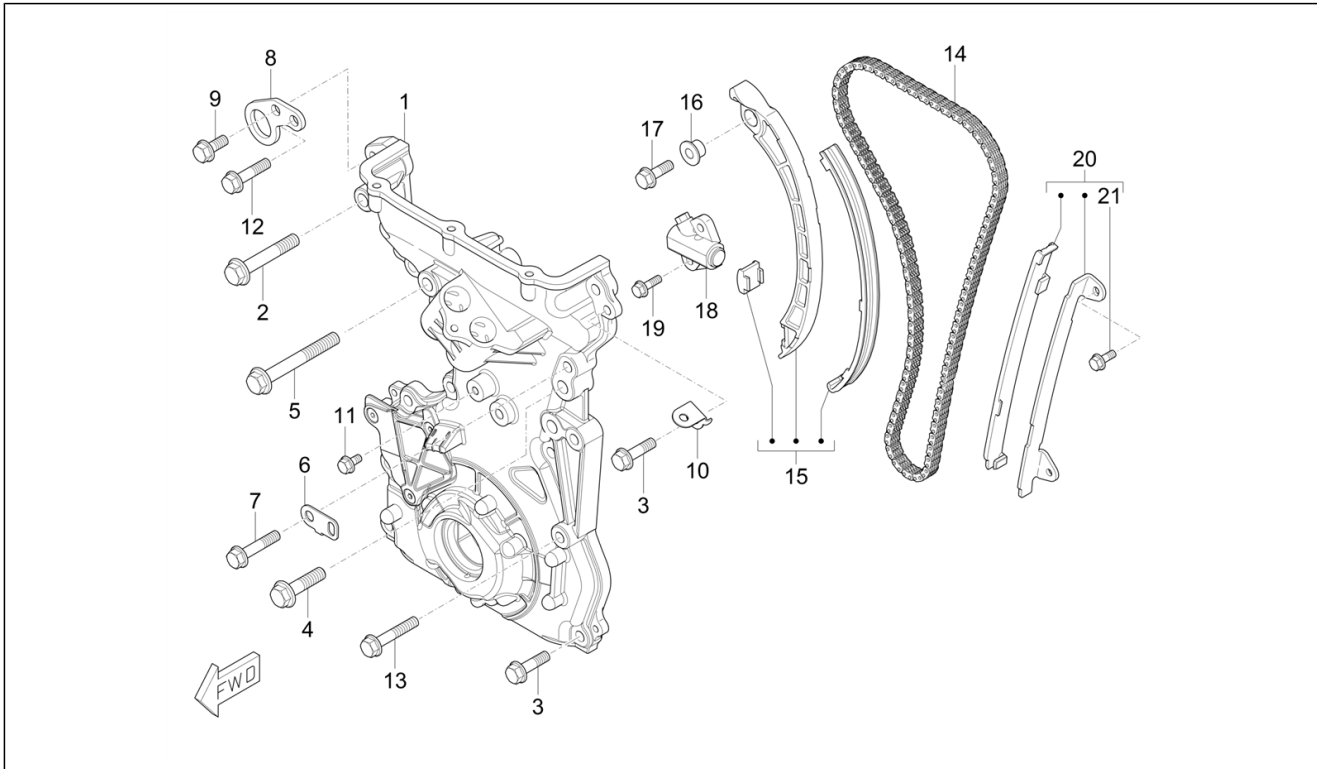
Pos.	Code	Beschreibung	Menge	Varianten
1	1A016395	Auslasskrümmer	1	
2	1A005639	Stiftschraube	1	
3	1A005641	Stiftschraube	1	
4	1A005638	Sechskantmutter geflanscht M10x1.25	2	
5	1A005473	Sechskantschraube Feingewinde M10x1.25x30	3	
6	1A005640	Dichtung Auspuffrohr	1	
7	1A005636	Unterer Hitzeschutz	1	
8	1A005635	Oberer Hitzeschutz	1	
9	B010018	Sechskantschraube geflanscht M6x12	8	
10	1A013101	Kabelmasse	1	
11	1A005642	Bügel	1	
12	1A005643	Sechskantschraube geflanscht	1	
13	1A005653	Sechskantschraube geflanscht	1	
14	1A018971	Lamdasonde	1	

<b>Einheit</b>	Motor
<b>Code</b>	01.13
<b>Beschreibung</b>	Drosselkörper und Einspritzdüsen
<b>Inspektion</b>	1



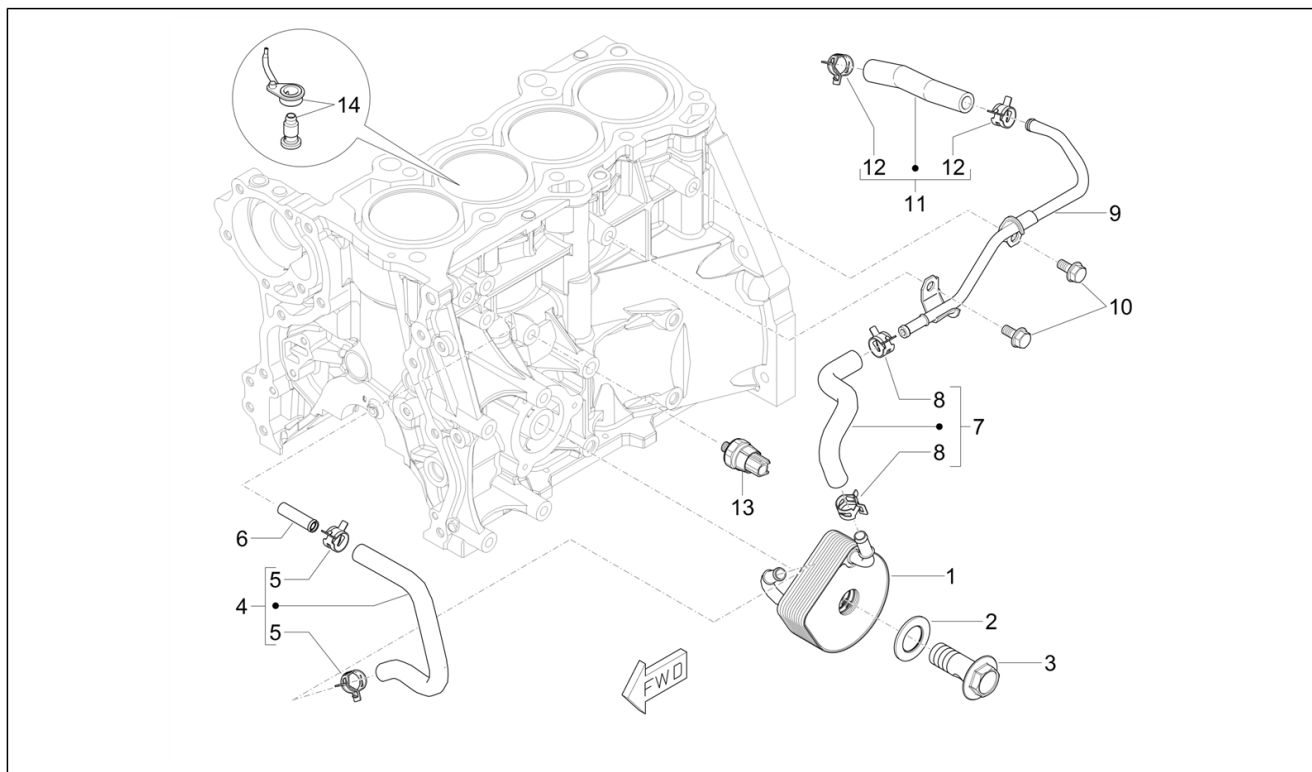
Pos.	Code	Beschreibung	Menge	Varianten
1	1A013135	Drosselkörper komplett	1	
2	1A012775	Sechskantschraube geflanscht M6x50	4	
3	1A013136	Rail komplett	1	
4	1A005466	Sechskantschraube geflanscht M8x16	2	
5	1A018776	Rail komplett LPG-Versorgung	1	
6	1E004262	Sechskantschraube	2	
7	1E004260	Flachscheibe 6,4x12x1,6	2	
8	1A019300	Haltebügel Rail	1	
9	1E004261	Zylinderkopfschraube Innensechskant	2	
10	1E004260	Flachscheibe 6,4x12x1,6	2	
11	1A018777	Schraubbolzen Abstandhalter	2	
12	1A018778	Schlauchleitung	2	
13	1A018779	Schlauchleitung	2	
14	1F000320	Schlauchschelle	8	

<b>Einheit</b>	Motor
<b>Code</b>	01.14
<b>Beschreibung</b>	Ventilsteuerungsriemen und Deckel
<b>Inspektion</b>	1



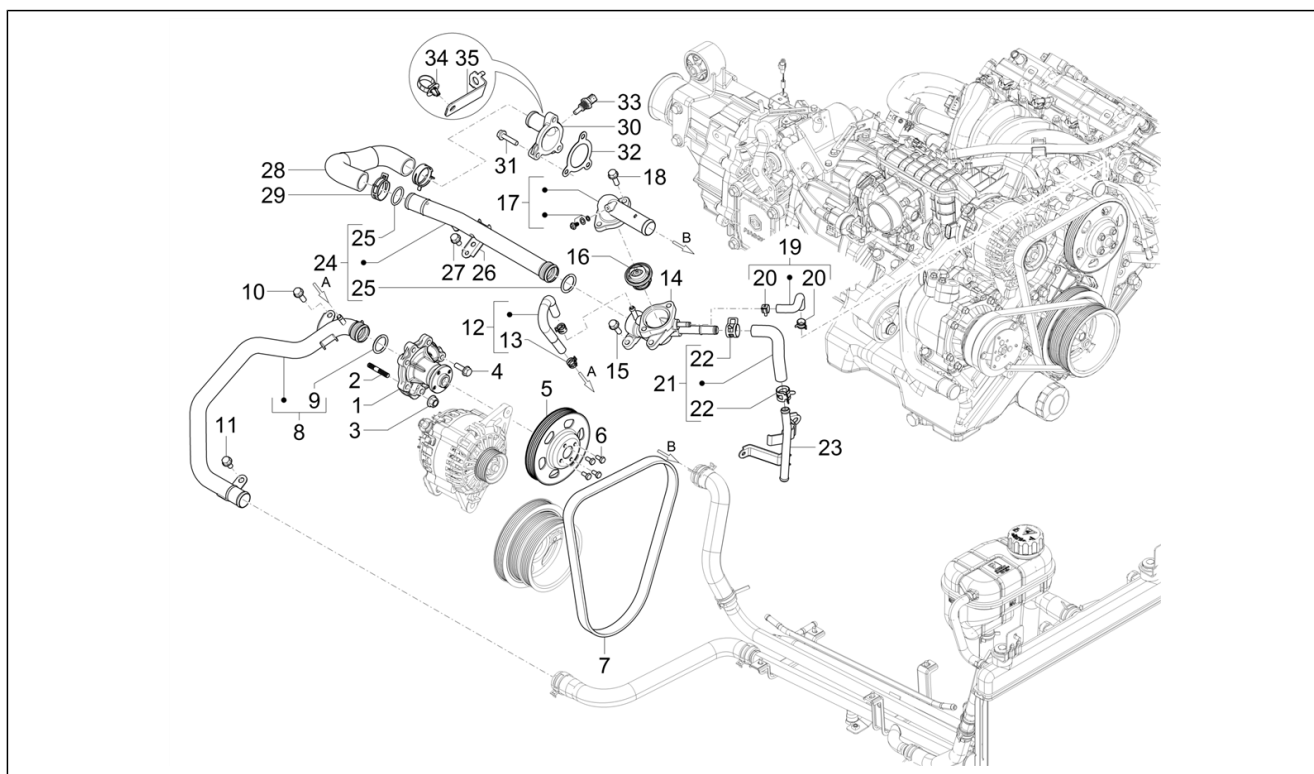
Pos.	Code	Beschreibung	Menge	Varianten
1	1A012773	Verteilerdeckel komplett	1	
2	1A012919	Sechskantschraube geflanscht M10x1.25x60	1	
3	B010221	Sechskantschraube geflanscht M8x30	9	
4	1A005538	Sechskantschraube geflanscht M10x1.25x40	2	
5	1A012795	Sechskantschraube geflanscht M10x1.25x80	1	
6	1A005542	Platte	1	
7	B010231	Sechskantschraube geflanscht M8x40	1	
8	1A012920	Bügel	1	
9	B010079	Sechskantschraube geflanscht M8x20	1	
10	1A012821	Platte	1	
11	B010018	Sechskantschraube geflanscht M6x12	1	
12	825758	Sechskantschraube geflanscht M8x40	1	
13	1A013385	Sechskantschraube geflanscht M8x45	1	
14	1A005548	Steuerkette	1	
15	1A005549	Kettenspanner Gleitbacke komplett	1	
16	1A005544	Buchse	1	
17	B010101	Sechskantschraube geflanscht M8x25	1	
18	1A005545	Kettenspanner	1	
19	1A012666	Sechskantschraube geflanscht M6x16	2	
20	1A005546	Feste Kettenspanner Gleitbacke	1	
21	B010110	Sechskantschraube geflanscht M6x20	2	

<b>Einheit</b>	Motor
<b>Code</b>	01.16
<b>Beschreibung</b>	Öl-Kühlkreis
<b>Inspektion</b>	1



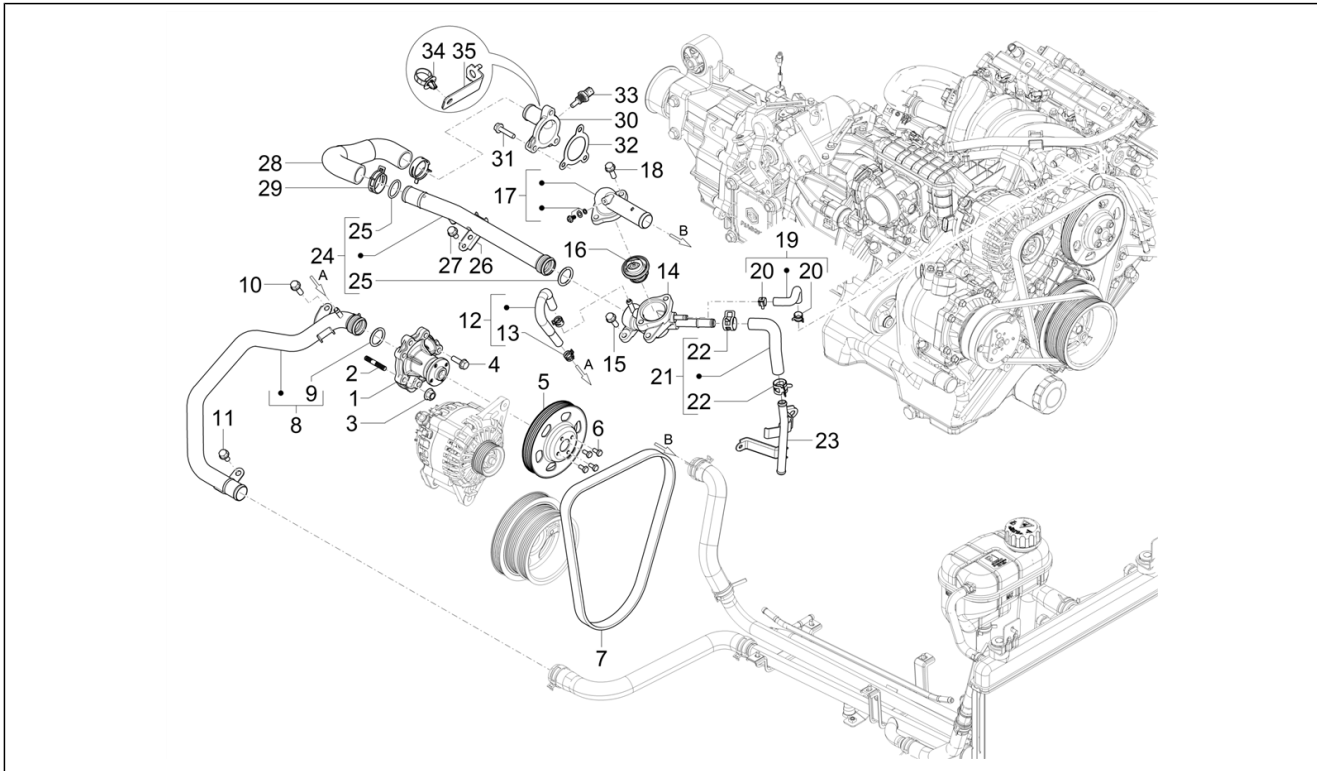
Pos.	Code	Beschreibung	Menge	Varianten
1	1A013115	Motoröl-Kühler	1	
2	1A013376	Unterlegscheibe Ölfilter	1	
3	1A013116	Spezialschraube	1	
4	1A013117	Ölleitung	1	
5	1A013375	Schelle	2	
6	1A013110	Anschluss	1	
7	1A013118	Ölleitung	1	
8	1A019297	Schlauchschelle	2	
9	1A013126	Verbindung Ölleitung	1	
10	1A005532	Sechskantschraube geflanscht M8x16	2	
11	1A013120	Ölleitung	1	
12	1A013375	Schelle	2	
13	1A012929	Öldrucksensor	1	
14	1A012930	Schmierdüse	4	

<b>Einheit</b>	Motor
<b>Code</b>	01.17
<b>Beschreibung</b>	Wasserpumpe
<b>Inspektion</b>	1



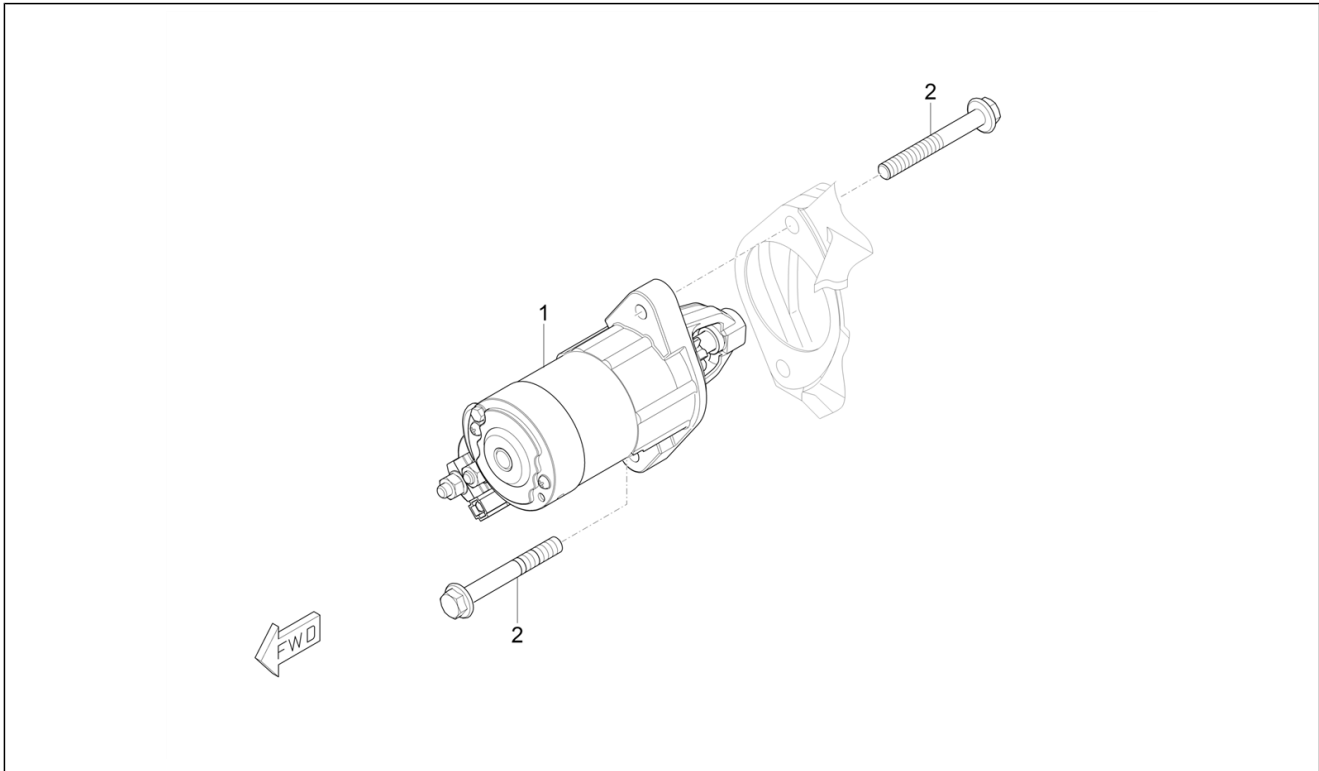
Pos.	Code	Beschreibung	Menge	Varianten
1	1A005570	Wasserpumpeneinheit	1	
2	1A005571	Stiftschraube	2	
3	1A005572	Sechskantmutter geflanscht M8	1	
4	B010221	Sechskantschraube geflanscht M8x30	4	
5	1A005574	Riemenscheibe	1	
6	1A005575	Sechskantschraube geflanscht	4	
7	1A012843	Lichtmaschinenriemen	1	
8	1A016634	Leitung	1	
9	1A013391	Dichtring (O-Ring)	1	
10	B010101	Sechskantschraube geflanscht M8x25	3	
11	1A005466	Sechskantschraube geflanscht M8x16	2	
12	1A012946	Zusammenbau Bypass-Leitung	1	
13	1A019298	Schlauchschelle	2	
14	1A005588	Gehäuse des Thermostats	1	
15	B010079	Sechskantschraube geflanscht M8x20	1	
16	1A005593	Thermostat	1	
17	1A005589	Deckel Thermostat kompl.	1	
18	B010101	Sechskantschraube geflanscht M8x25	2	
19	1A005586	Wasserleitung komplett	1	
20	1A005581	Schelle	2	
21	1A012915	Wasserzulaufleitung kompl.	1	
22	1A013390	Schelle	2	
23	1A012918	Leitung	1	
24	1A013097	Leitung	1	
25	1A013391	Dichtring (O-Ring)	2	
26	1A017304	Bügel	1	
27	1A005466	Sechskantschraube geflanscht M8x16	2	
28	1A017303	Kühlleitung	1	

<b>Einheit</b>	Motor
<b>Code</b>	01.17
<b>Beschreibung</b>	Wasserpumpe
<b>Inspektion</b>	1



Pos.	Code	Beschreibung	Menge	Varianten
29	1A019283	Schelle	2	
30	1A015224	Anschl. Wasseraus.	1	
31	825758	Sechskantschraube geflanscht M8x40	3	
32	1A005520	Dichtung	1	
33	1A016377	Temperaturfühler	1	
34	1A019282	Schelle	1	
35	1A019281	Kabelplatte	1	

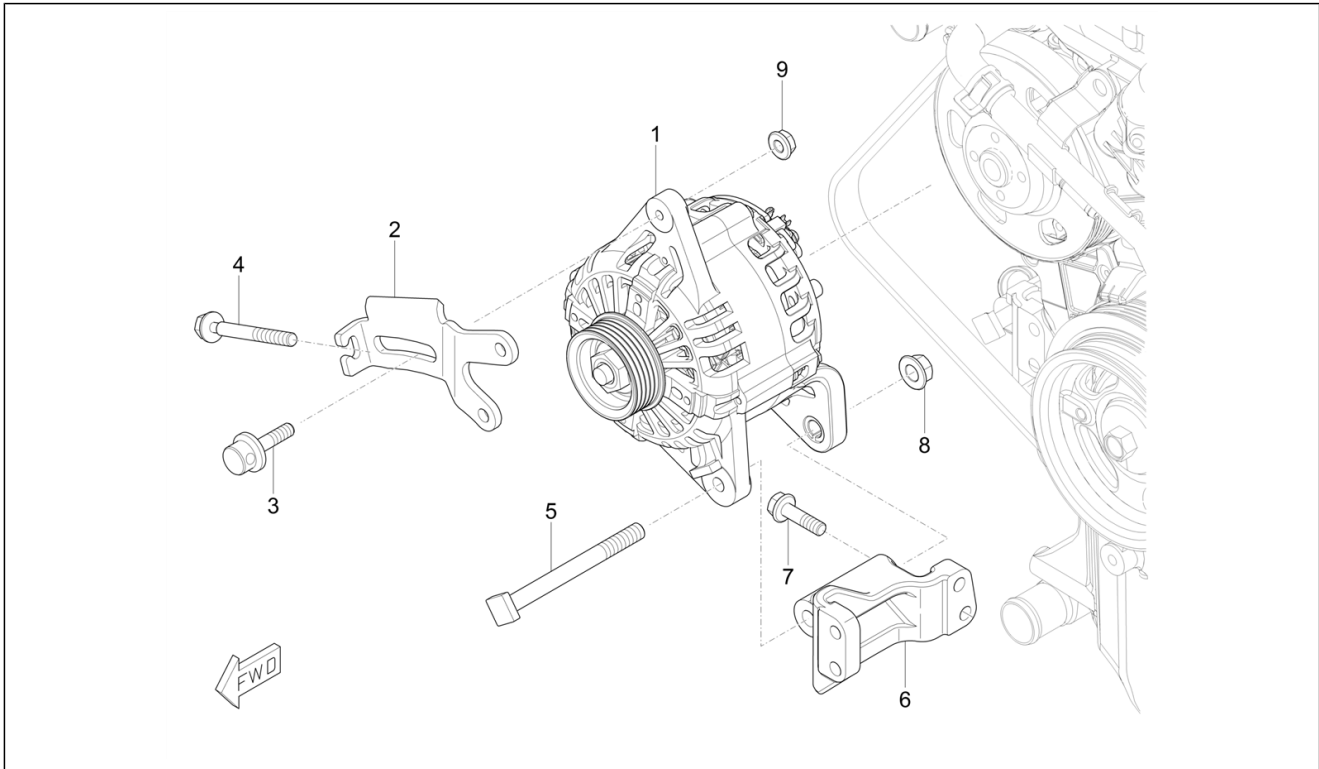
<b>Einheit</b>	Motor
<b>Code</b>	01.18
<b>Beschreibung</b>	Start
<b>Inspektion</b>	1



Pos.	Code	Beschreibung	Menge	Varianten
1	1A013138	Anlassermotor	1	
2	1A012795	Sechskantschraube geflanscht M10x1.25x80	2	

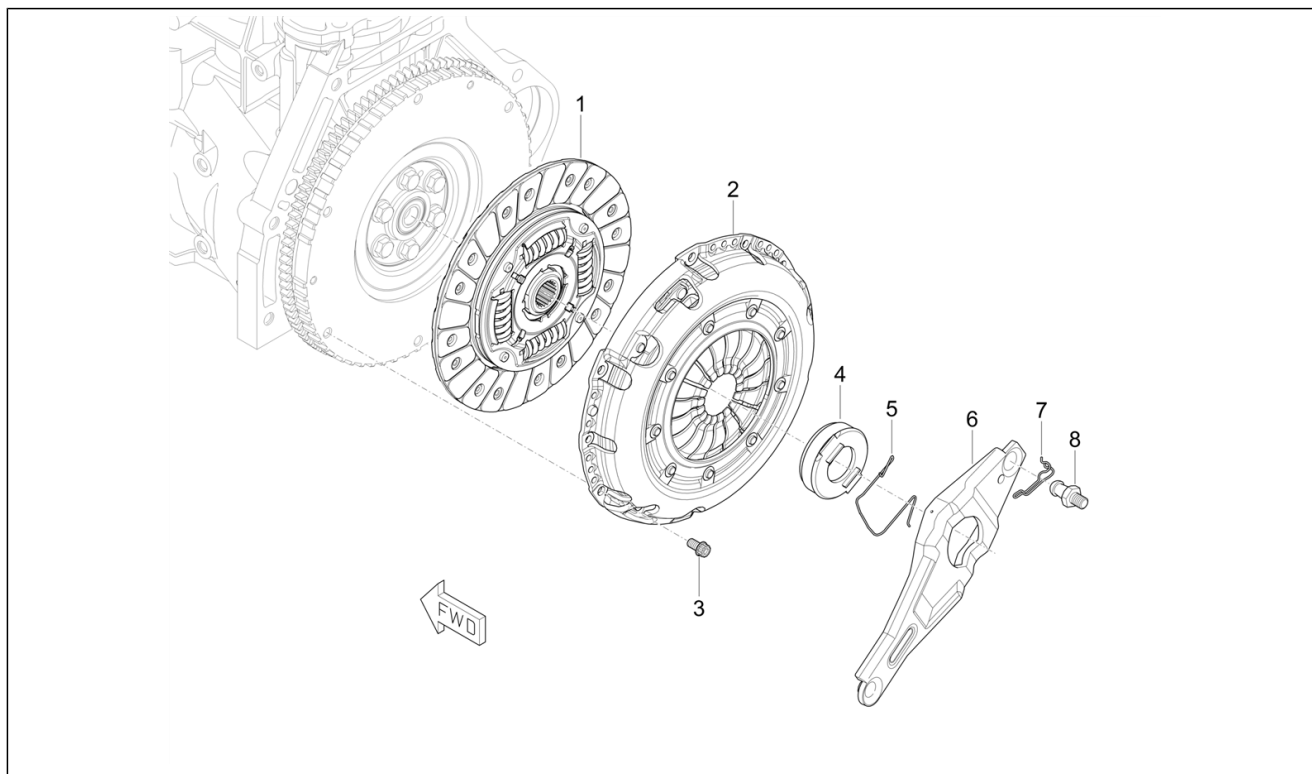


<b>Einheit</b>	Motor
<b>Code</b>	01.19
<b>Beschreibung</b>	Alternator
<b>Inspektion</b>	1



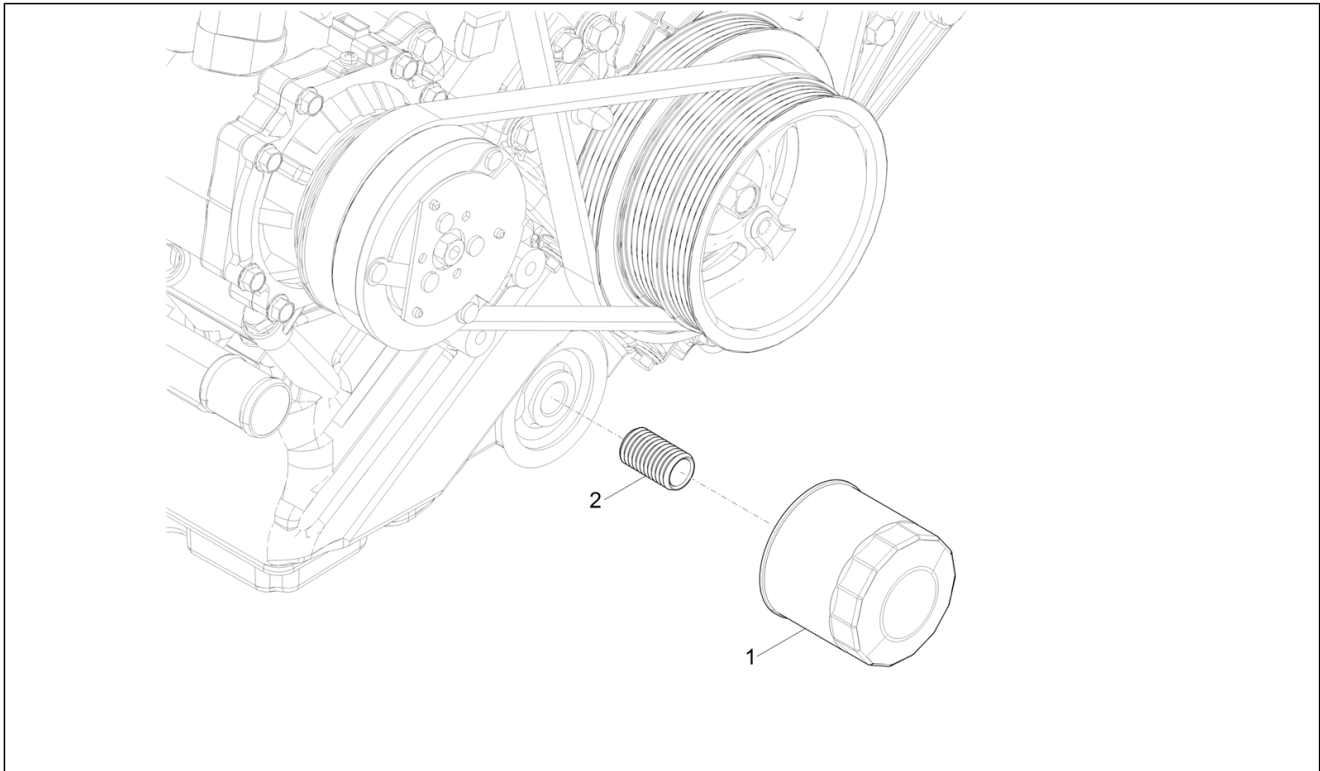
Pos.	Code	Beschreibung	Menge	Varianten
1	1A013137	Drehstromgenerator	1	
2	1A012839	Halterbügel	1	
3	1A012840	Schlupfbuchse	1	
4	1A012841	Sechskantschraube geflanscht	1	
5	1A012945	Sechskantschraube geflanscht	1	
6	1A012842	Bügel Lichtmaschine	1	
7	B010221	Sechskantschraube geflanscht M8x30	4	
8	1A005638	Sechskantmutter geflanscht M10x1.25	1	
9	1A005572	Sechskantmutter geflanscht M8	1	

<b>Einheit</b>	Motor
<b>Code</b>	01.20
<b>Beschreibung</b>	Kupplungseinheit
<b>Inspektion</b>	1



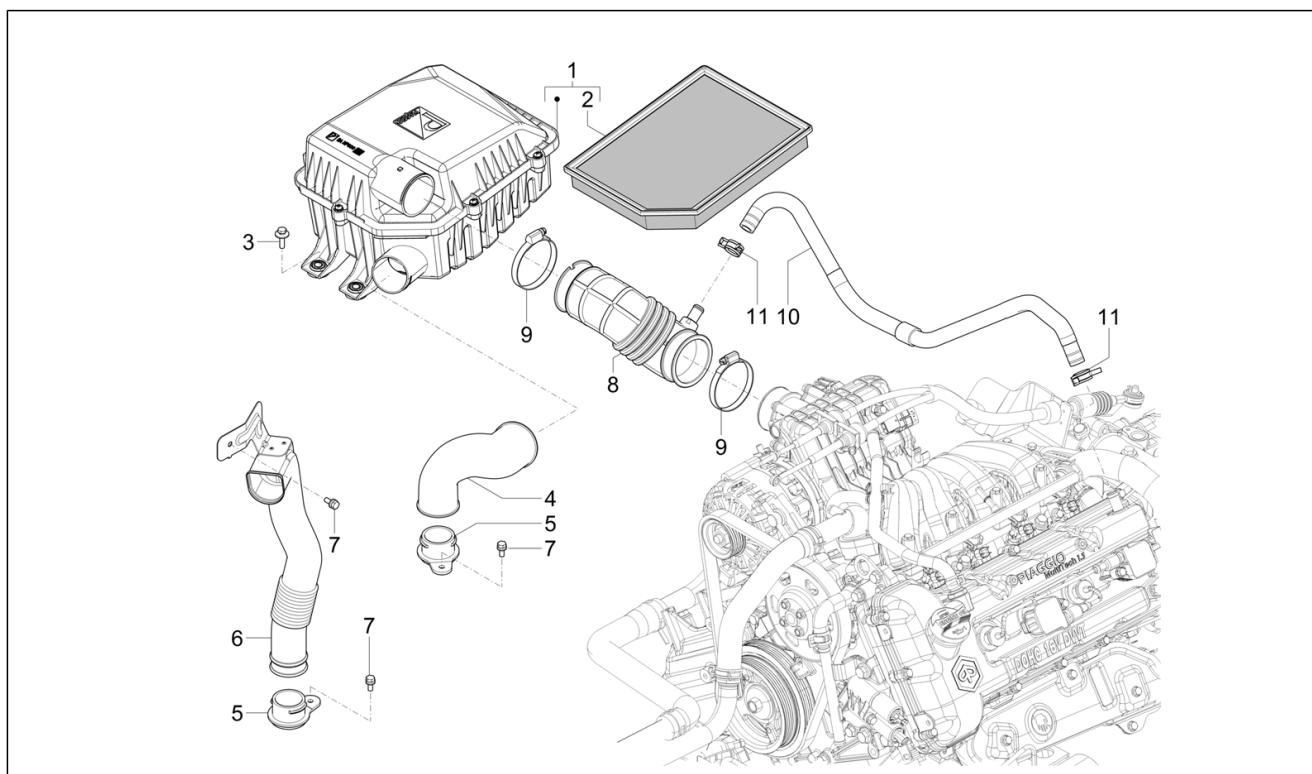
Pos.	Code	Beschreibung	Menge	Varianten
1	1A012938	Kupplungsscheibe	1	
2	1A012936	Kupplungsdeckel	1	
3	1A019278	Sechskantschraube mit Flansch	6	
4	1A005162	Andrückfeder	1	
5	B010292	Klammer	1	
6	1A013780	Kupplungshebel	1	
7	B010288	Kleine Feder	1	
8	1A013779	Spezialschraube	1	

<b>Einheit</b>	Motor
<b>Code</b>	01.21
<b>Beschreibung</b>	Ölfiler
<b>Inspektion</b>	1



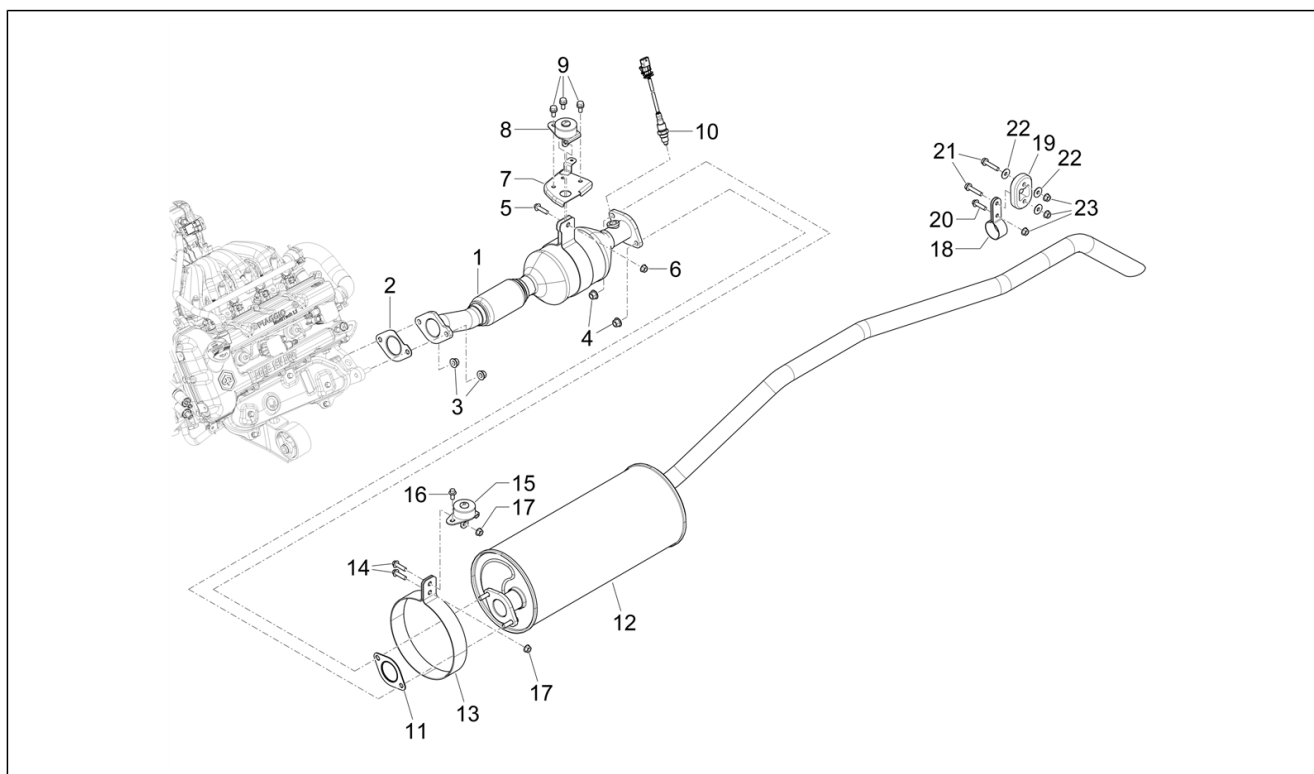
Pos.	Code	Beschreibung	Menge	Varianten
1	438038	Ölfilereinsatz	1	
2	1A005478	Spezialschraube Ölfiler	1	

<b>Einheit</b>	Motor
<b>Code</b>	01.22
<b>Beschreibung</b>	Luftfilter
<b>Inspektion</b>	1



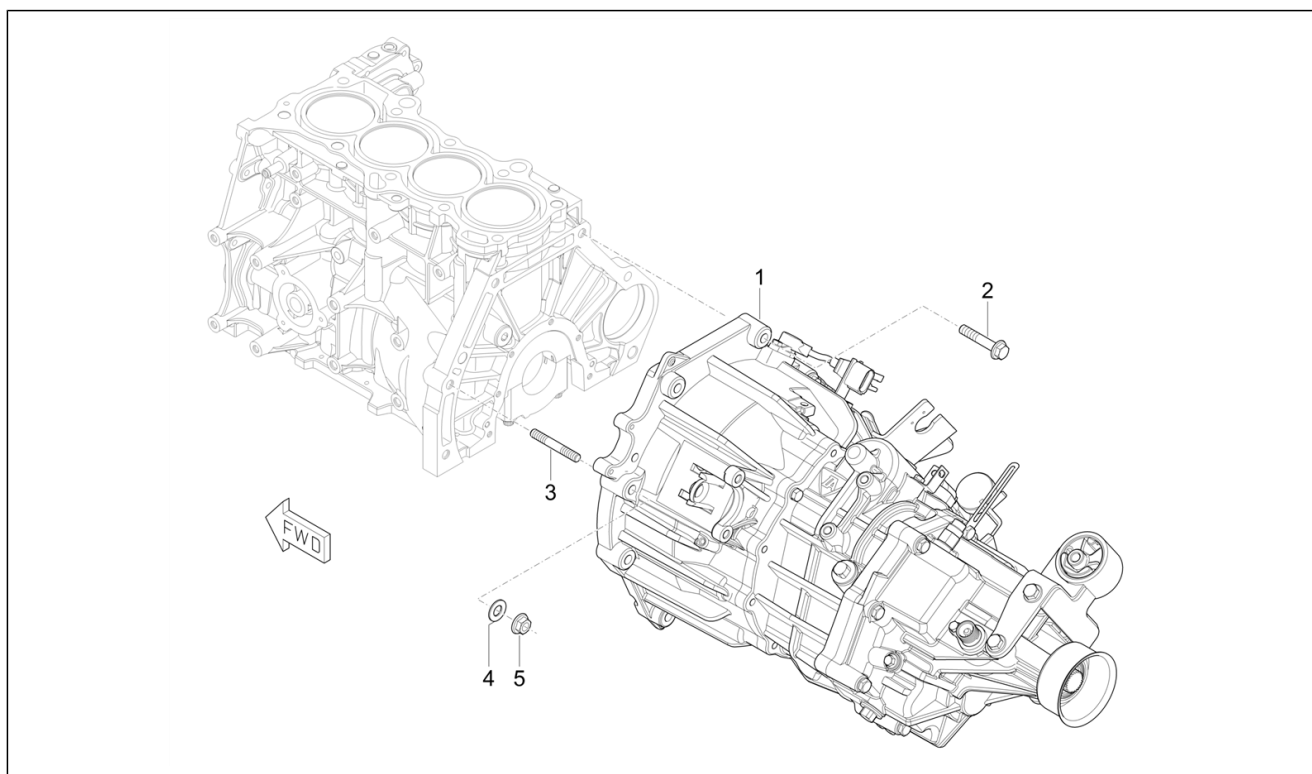
Pos.	Code	Beschreibung	Menge	Varianten
1	WET119002010A0	Luftfilter komplett	1	
2	WET119218010A0	Filtereinsatz	1	
3	WQ140B0825F62L	Vite testa esagonale con rondella	2	
4	WC4119012010A0	Leitung Luftfilter Nr. 2	1	
5	WC3119015001A0	Anschlussflansch Ansaugleitung	2	
6	WC3119013001A0	Leitung Luftfilter Nr. 1	1	
7	WQ146B0616F61	Sechskantschraube mit doppelter Unterlegscheibe	3	
8	WET119205030A0	Ansaugmuffe	1	
9	WQ67570F36	Schlauchschele	2	
10	WET119012050A0	Blow-By-Leitung	1	
11	WQ673C20	Metallstreifen	2	

<b>Einheit</b>	Motor
<b>Code</b>	01.23
<b>Beschreibung</b>	Auspuffanlage
<b>Inspektion</b>	1



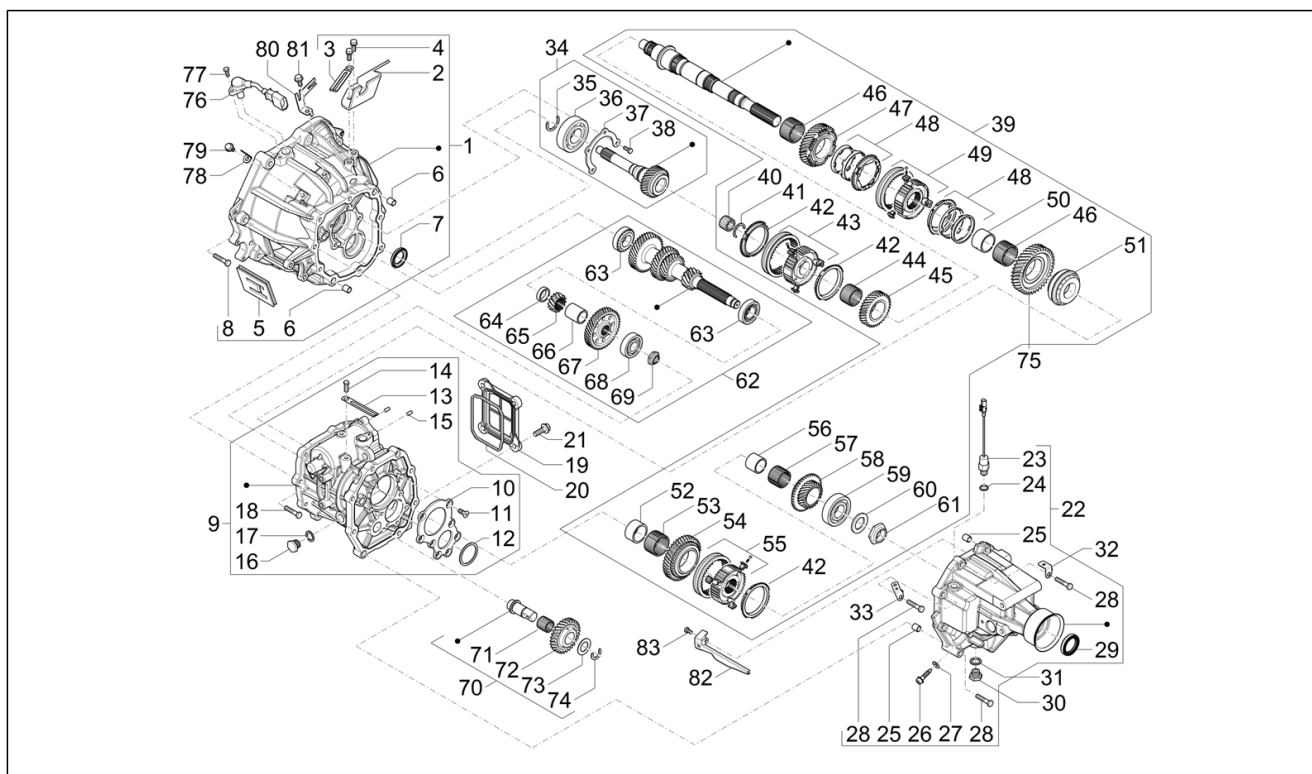
Pos.	Code	Beschreibung	Menge	Varianten
1	WET125020505A0	Umformer komplett	1	
2	WET120100600A0	Auspuffdichtung	1	
3	WQ33110F61	Sechskantmutter geflanscht	2	
4	WQ33110F61	Sechskantmutter geflanscht	2	
5	WQ1840830F61	Sechskantschraube geflanscht	1	
6	WQ32008F61	Sechskantmutter geflanscht	1	
7	WET125330100A0		1	
8	WL0120120056A0		1	
9	WQ146B0820F62	Sechskantschraube mit doppelter Unterlegscheibe	3	
10	1A018971	Lamdasonde	1	
11	WET120100700A0	Dichtung Auspuffrohrflansch	1	
12	WET120050101A0		1	
13	WET120190500A0		1	
14	WQ1840830F61	Sechskantschraube geflanscht	2	
15	WL0120120114A0		1	
16	WQ1800816F61	Sechskantschraube mit Flansch	1	
17	WQ32008F61	Sechskantmutter geflanscht	2	
18	WL012000000121	Befestigungsschelle Auspuff	1	
19	W1104612000038		1	
20	WQ1840830F61	Sechskantschraube geflanscht	1	
21	WQ1840840F61	Sechskantschraube geflanscht	2	
22	WQ402B08F61	Unterlegscheibe	3	
23	WQ32008F61	Sechskantmutter geflanscht	3	

<b>Einheit</b>	Schaltgetriebe
<b>Code</b>	02.01
<b>Beschreibung</b>	Getriebe komplett
<b>Inspektion</b>	1



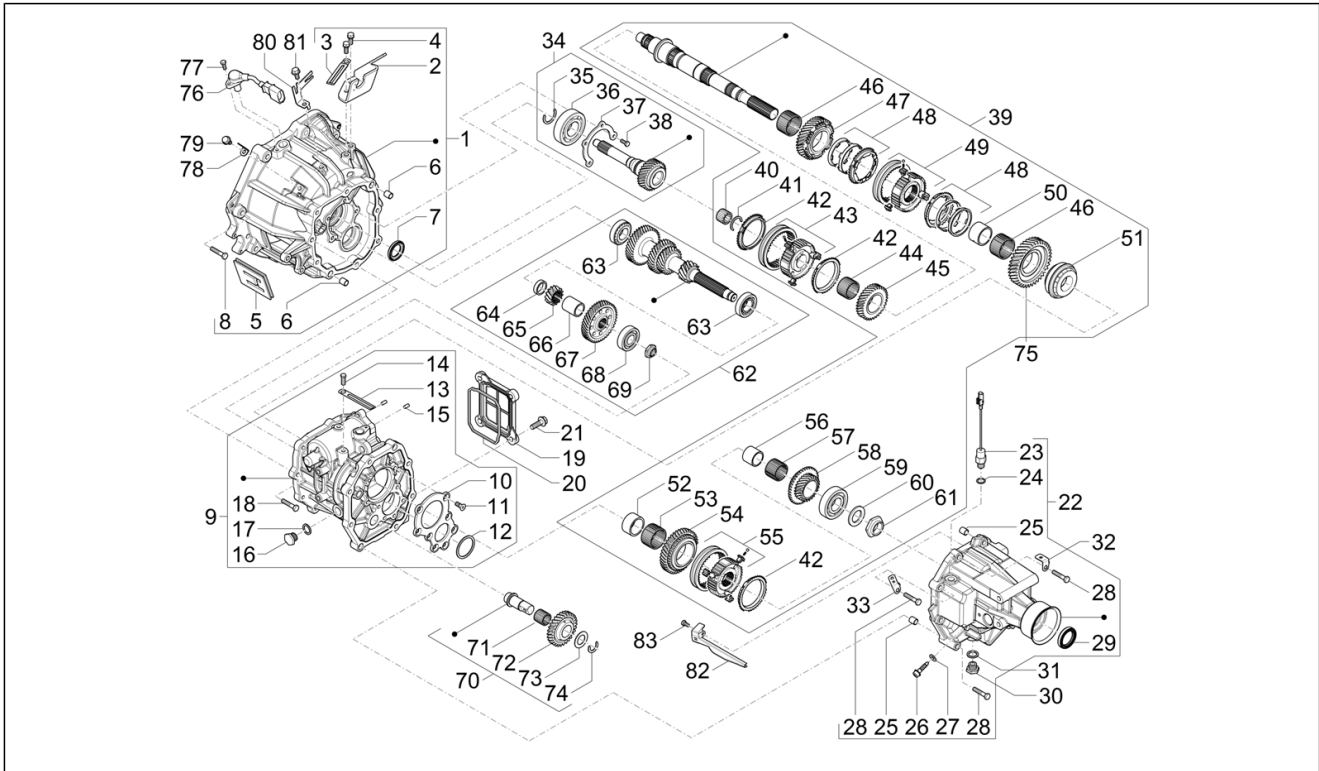
Pos.	Code	Beschreibung	Menge	Varianten
1	1A015299	Getriebe komplett (C1 MOD)	1	
2	1A012668	Sechskantschraube geflanscht	5	
3	1A012932	Stiftschraube M10x1.25x50	1	
4	1A019287	Flachscheibe	1	
5	1A019286	Sechskantmutter Grobgewinde	1	

<b>Einheit</b>	Schaltgetriebe
<b>Code</b>	02.02
<b>Beschreibung</b>	Schaltgetriebe
<b>Inspektion</b>	1



Pos.	Code	Beschreibung	Menge	Varianten
1	1A013700	Kupplungsglocke	1	
2	1A013719	Bügel	1	
3	1A013709	Bügel	1	
4	1A005797	Sechskantschraube mit Flansch M8x20	2	
5	1A013698	Staubschutz	1	
6	1A013717	Feststellschraube	2	
7	1A013696	Gasket ring	1	
8	1A013718	Sechskantschraube geflanscht	9	
9	1A013694	Zwischengehäuse Getriebe	1	
10	1A013699	Deckel	1	
11	1A013706	Sechskantschraube geflanscht M8x20	8	
12	1A013705	Regeldichtung	1	
13	1A013709	Bügel	1	
14	1A005797	Sechskantschraube mit Flansch M8x20	1	
15	1A013720	Feststellschraube	2	
16	1A013702	Verschlußschraube	1	
17	1A013701	Flachscheibe	1	
18	1A013718	Sechskantschraube geflanscht	3	
19	1A017324	Deckel PTO komplett	1	
20	1A019867		1	
21	1A019685	TE Schr. m. Flansch	4	
22	1A013695	Getriebegehäusedeckel	1	
23	1A013721	Rückwärtsgangsensor	1	
24	1A013722	Dichtung	1	
25	1A013717	Feststellschraube	2	
26	1A013707	Sechskantschraube geflanscht	1	
27	1A016608	Flachscheibe	1	
28	1A013711	Sechskantschraube geflanscht	8	

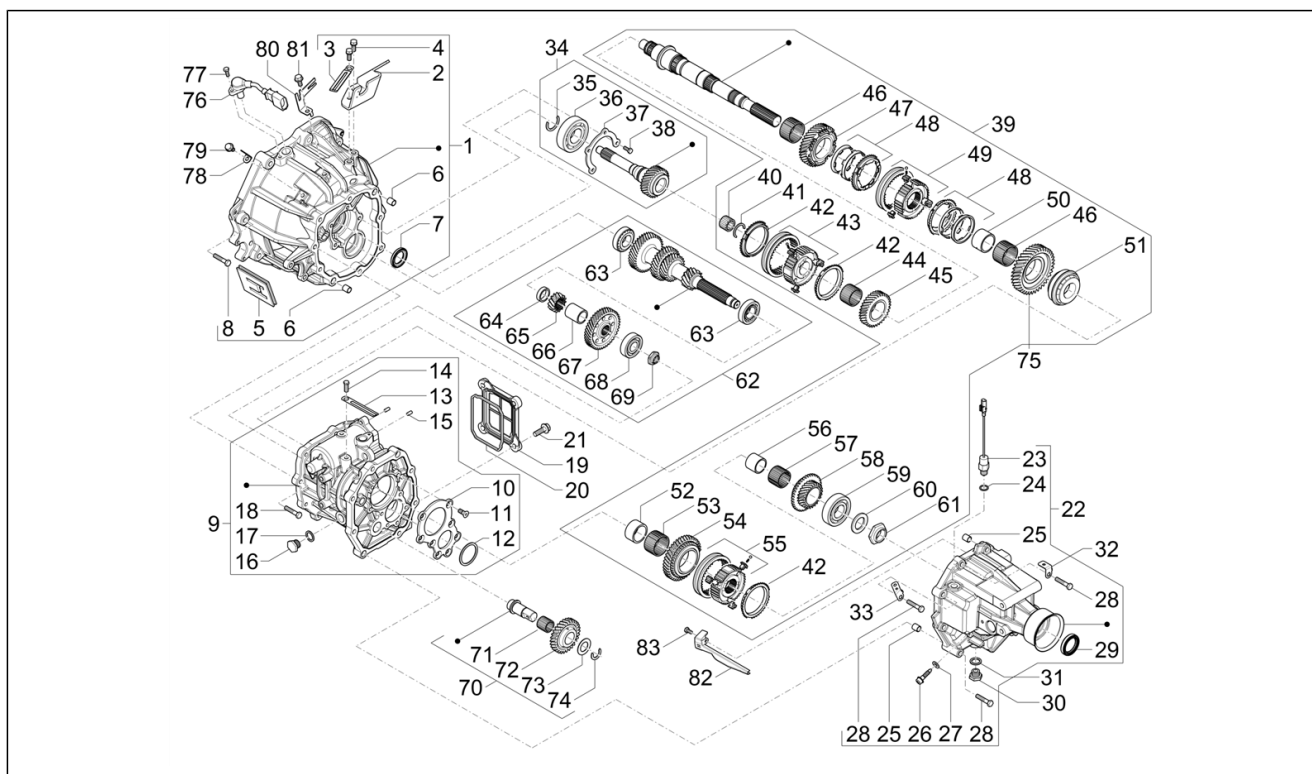
<b>Einheit</b>	Schaltgetriebe
<b>Code</b>	02.02
<b>Beschreibung</b>	Schaltgetriebe
<b>Inspektion</b>	1



Pos.	Code	Beschreibung	Menge	Varianten
29	1A013697	Gasket ring	1	
30	1A019688		1	
31		[...]	1	
32	1A019681	Bügel	1	
33	1A019682	Bügel	1	
34	1A013726	Getriebeeingangswelle	1	
35	1A013723	Sprengring	1	
36	1A013724	Kugellager	1	
37	1A013725	Rückhalteplatte Lager	1	
38	1A005735	Sechskantschraube geflanscht M6x16	4	
39	1A016672	Nebenantriebswelle	1	
40	1A013727	Rollenlager	1	
41	1A013728	Sprengring	1	
42	1A013729	Synchronring	3	
43	1A013730	ZSB Synchronisierungseinrichtung hohe Geschwindigkeit	1	
44	1A013731	Rollenlager	1	
45	1A013732	Geführtes Zahnrad 3. Gang	1	
46	1A013736	Rollenlager	2	
47	1A013738	Geführtes Zahnrad 2. Gang	1	
48	1A013739	ZSB Synchronisierungseinrichtung 1. und 2. Gang	2	
49	1A013740	ZSB Synchronisierungseinrichtung niedrige Geschwindigkeit	1	
50	1A013740	ZSB Synchronisierungseinrichtung niedrige Geschwindigkeit	1	
51	1A013743	Kugellager	1	
52	1A013744	Kugellagerbuchse	1	
53	1A013751	Rollenlager	1	
54	1A013752	Geführtes Zahnrad Rückwärtsgang	1	

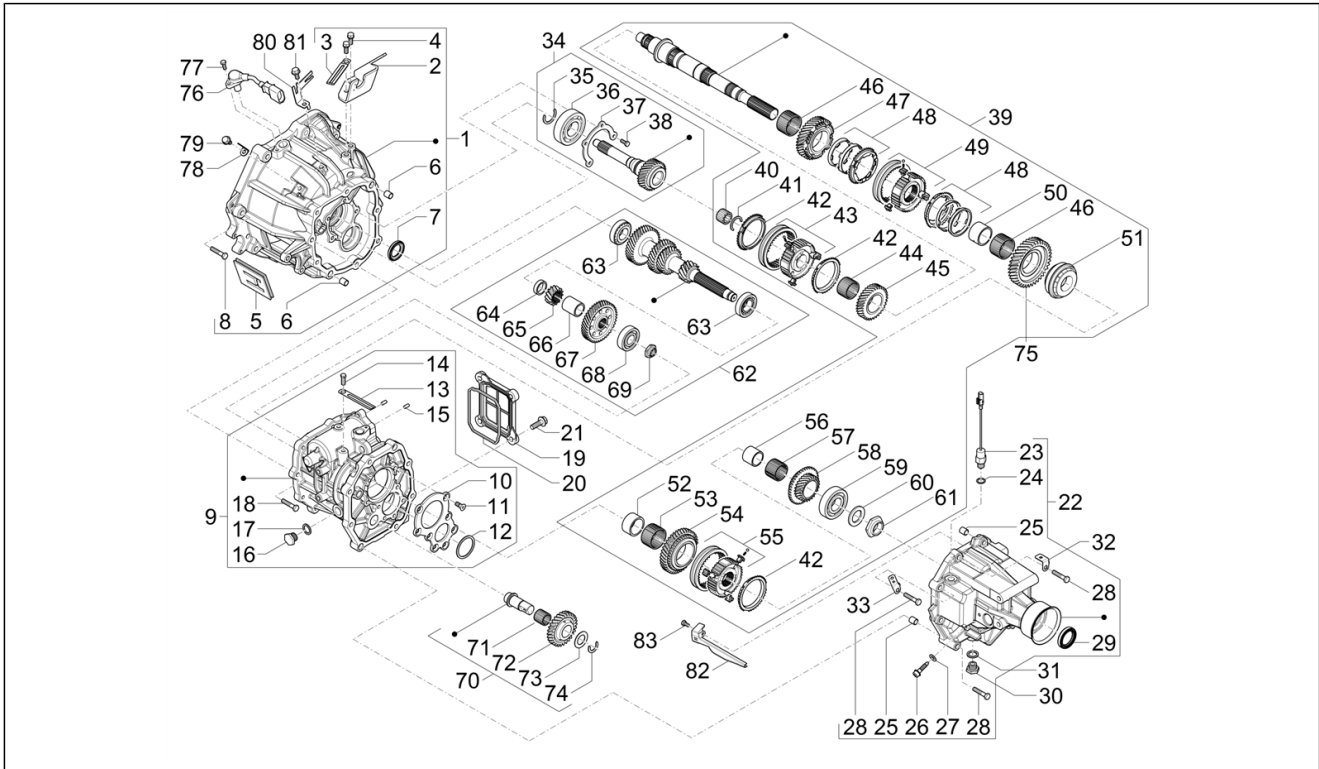


<b>Einheit</b>	Schaltgetriebe
<b>Code</b>	02.02
<b>Beschreibung</b>	Schaltgetriebe
<b>Inspektion</b>	1



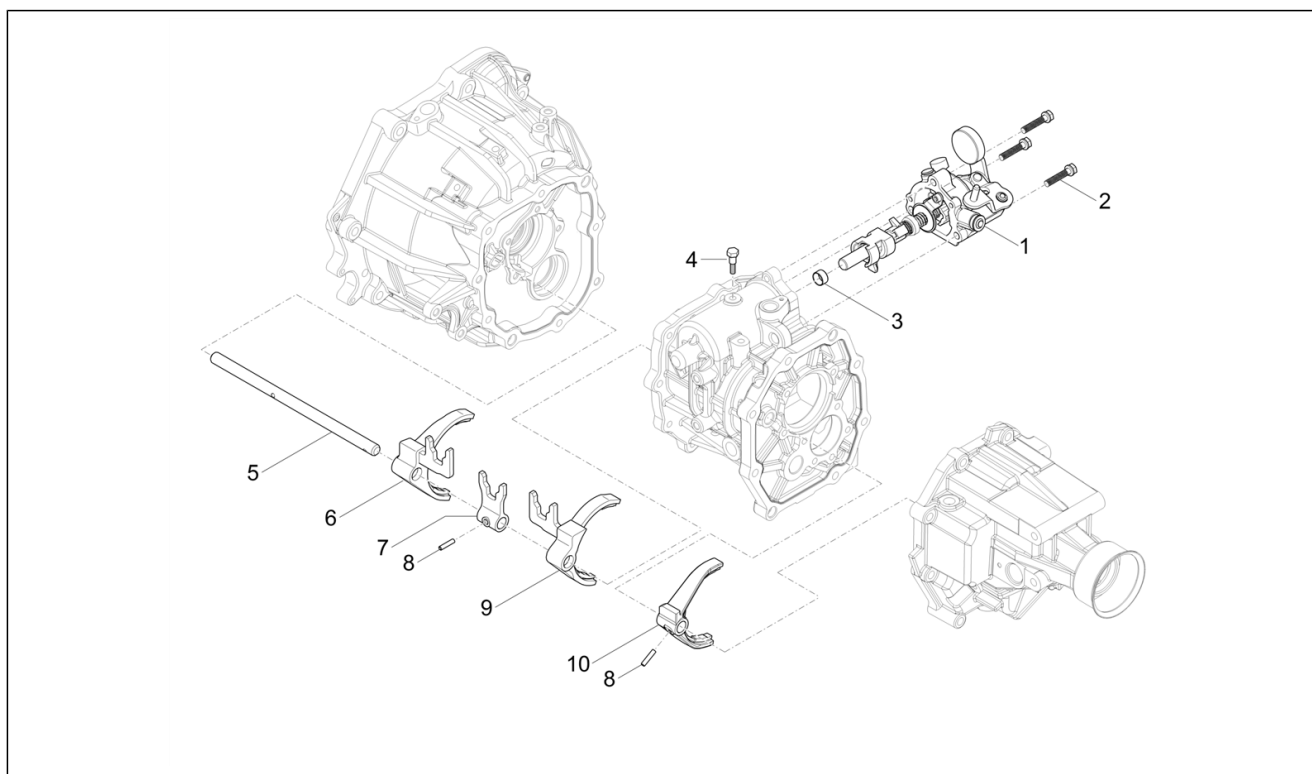
Pos.	Code	Beschreibung	Menge	Varianten
55	1A013753	ZSB Synchronisierungseinrichtung 5. Gang und Rückwärtsgang	1	
56	1A013754	Kugellagerbuchse	1	
57	1A013755	Rollenlager	1	
58	1A013757	Antriebszahnrad (fünfte geschwindigkeit)	1	
59	1A013759	Kugellager	1	
60	1A013758	Flachscheibe	1	
61	1A013760	Arretiermutter	1	
62	1A013766	Nebengetriebewelle	1	
63	1A013765	Kugellager	2	
64	1A013767	Distanzscheibe	1	
65	1A013768	Zahnrad Leiter Rückwärtsgang	1	
66	1A013769	Distanzscheibe	1	
67	1A013771	Antriebszahnrad (fünfte geschwindigkeit)	1	
68	1A013772	Kugellager	1	
69	1A013773	Arretiermutter	1	
70	1A013774	Umkehrwelle Rückwärtsgang	1	
71	1A013775	Rollenlager	1	
72	1A013776	Wendezahnrad Rückwärtsgang	1	
73	1A013777	Flachscheibe	1	
74	1A013778	Sprengring	1	
75	1A013742	Geführtes Zahnrad 1. Gang	1	
76	1A018637	Motordrehzahlsensor	1	
77	1A005569	Sechskantschraube geflanscht	1	
78	1A019866		1	
79	1A005532	Sechskantschraube geflanscht M8x16	1	
80	1A019684	Bügel	1	
81	1A005532	Sechskantschraube geflanscht M8x16	1	

<b>Einheit</b>	Schaltgetriebe
<b>Code</b>	02.02
<b>Beschreibung</b>	Schaltgetriebe
<b>Inspektion</b>	1



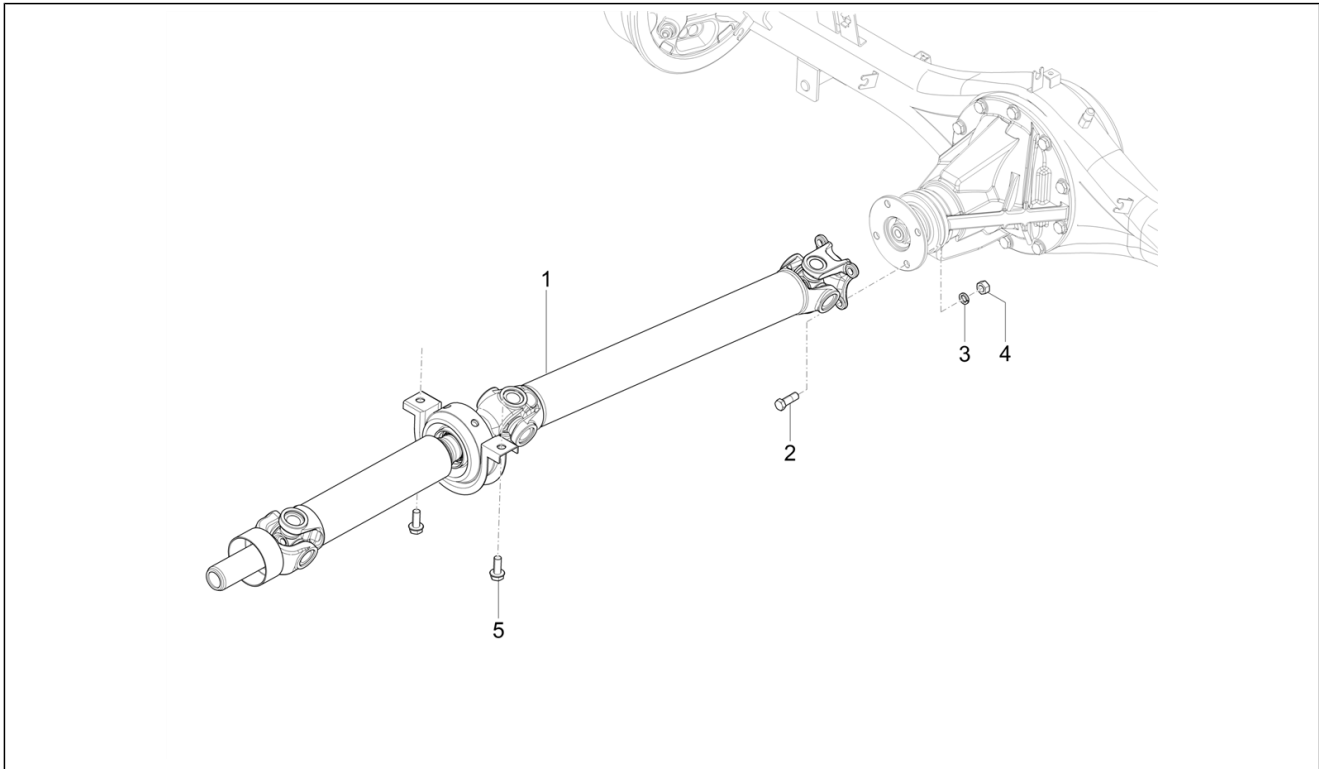
Pos.	Code	Beschreibung	Menge	Varianten
82	1A019689	Ölfänger	1	
83	1A016609	Sechskantschraube geflanscht M6x16	1	

<b>Einheit</b>	Schaltgetriebe
<b>Code</b>	02.03
<b>Beschreibung</b>	Schalthebel
<b>Inspektion</b>	1



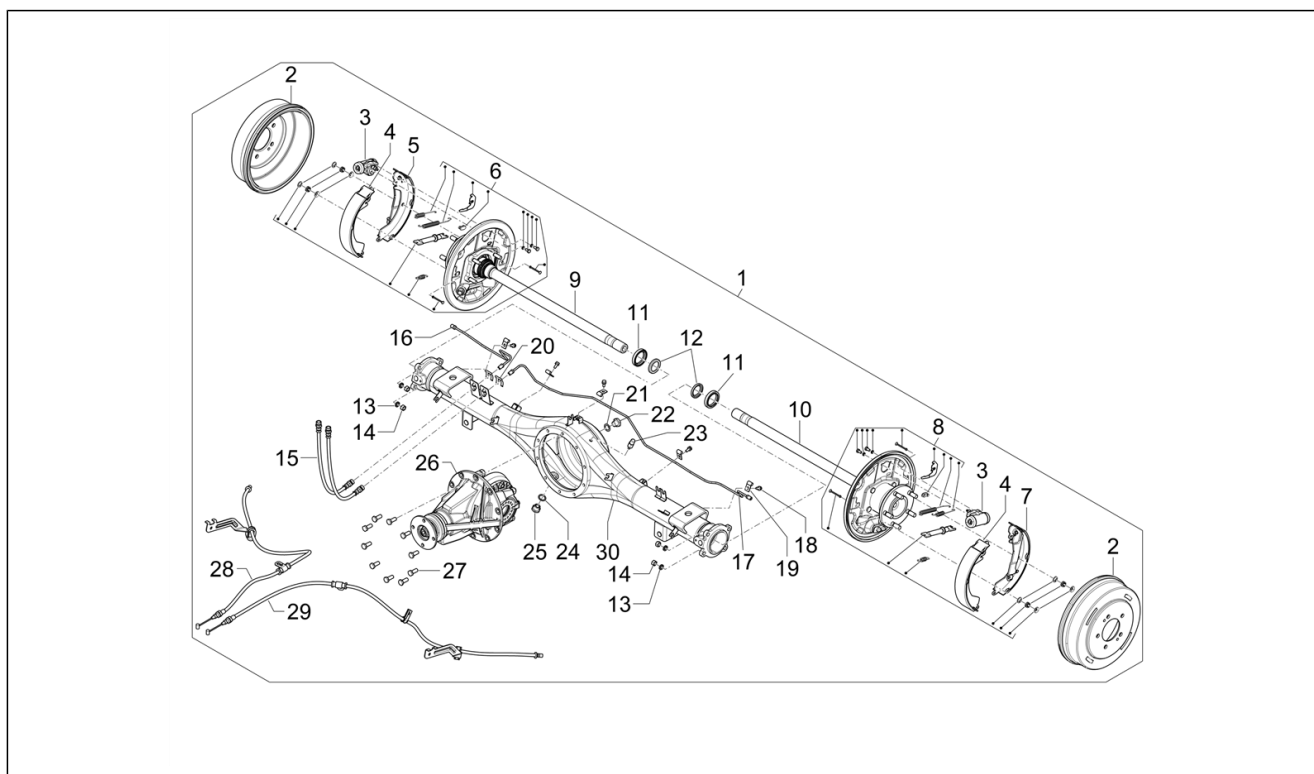
Pos.	Code	Beschreibung	Menge	Varianten
1	1A013781	Auswahlzapfen	1	
2	1A013718	Sechskantschraube geflanscht	3	
3	1A013789	Buchse	1	
4	1A013788	Spezialschraube	1	
5	1A013782	Betätigungstange Schaltgabeln	1	
6	1A013783	Schaltgabel Gänge hohe Geschwindigkeit	1	
7	1A013784	Betätigung Schaltgabel 5. Gang und Rückwärtsgang	1	
8	1A013787	Stift	2	
9	1A013785	Schaltgabel Gänge niedrige Geschwindigkeit	1	
10	1A013786	Schaltgabel 5. Gang und Rückwärtsgang	1	

<b>Einheit</b>	Rahmen - Antriebsorgane
<b>Code</b>	03.01
<b>Beschreibung</b>	Antriebswelle
<b>Inspektion</b>	1



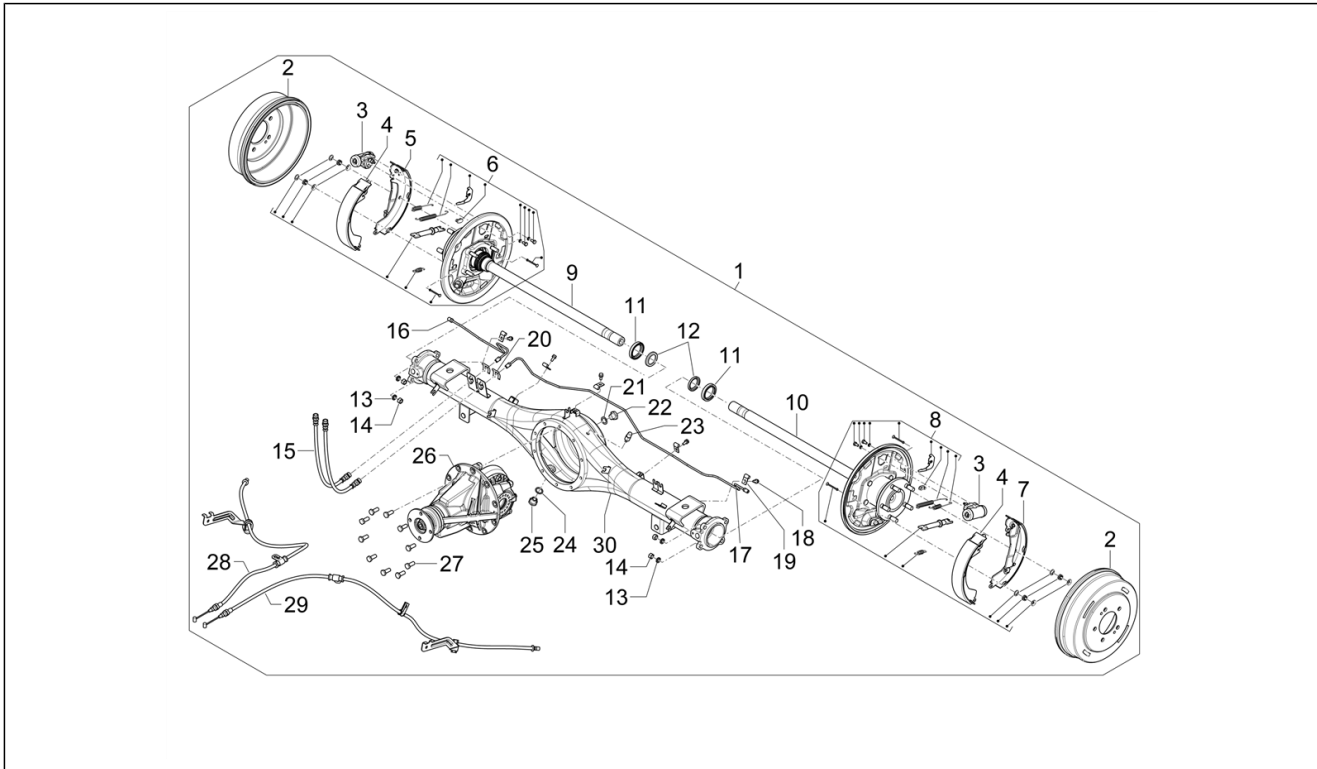
Pos.	Code	Beschreibung	Menge	Varianten
1	WET220020100A0	Hauptwelle L=1249 mm	1	
2	WL0220220106A0	Schraube Kardangelen M10x1-6g; L=30, fil.=17	4	
3	WQ40310F61	Federring	4	
4	WQ341B10T13F61	Sechskantmutter	4	
5	WQ1841025F61	Sechskantschraube geflanscht	2	

<b>Einheit</b>	Rahmen - Antriebsorgane
<b>Code</b>	03.02
<b>Beschreibung</b>	Hinterachse
<b>Inspektion</b>	1



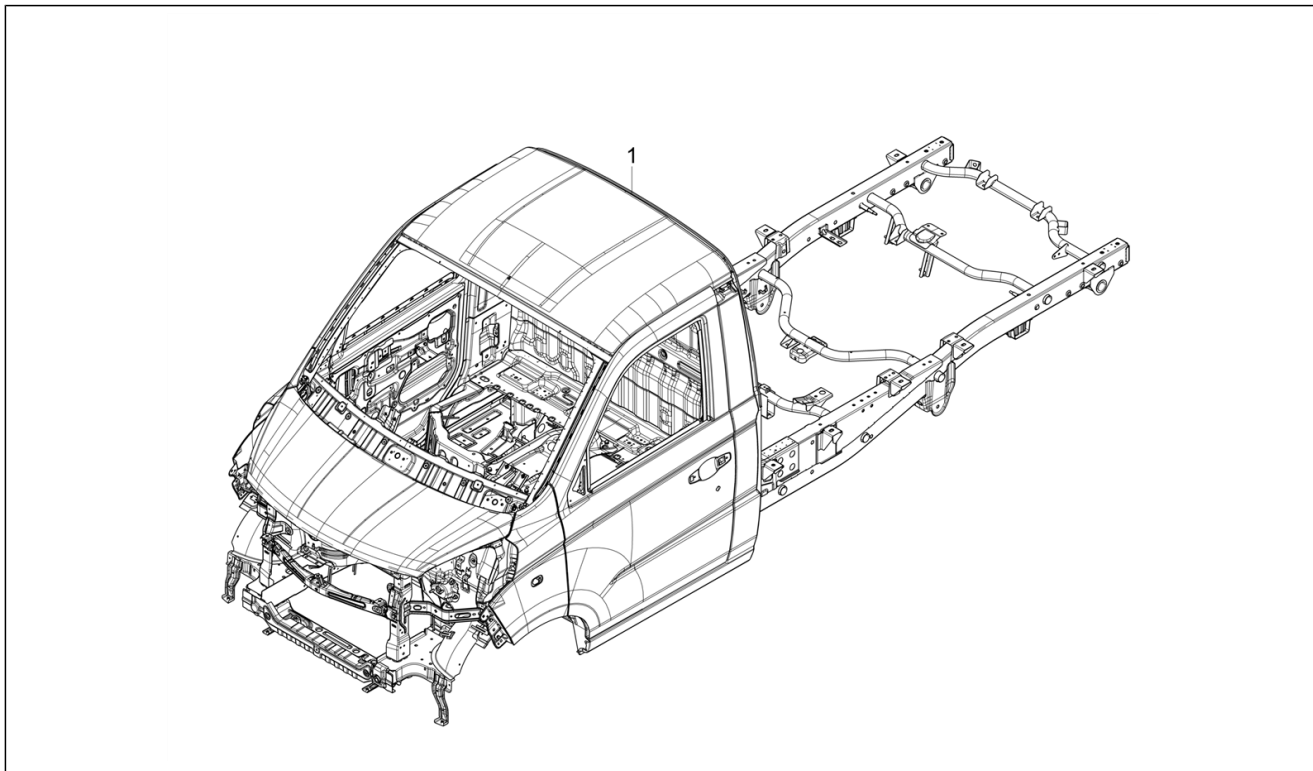
Pos.	Code	Beschreibung	Menge	Varianten
1	WET240010105A0	Komplette Hinterachse	1	<b>Ausstattung:</b> Ausstattung Plus[Plus] Ausstattung Top[Top] Ausstattung Start[Start]
1	WET240010104A0	Komplette Hinterachse	1	<b>Modell:</b> Für Modelle HS (High Slope)[HS] <b>Ausstattung:</b> Ausstattung HD[HD] Ausstattung HD Top[HD Top]
2	WET240040100A0	Hintere Bremstrommel	2	
3	WET240130100A0	Bremszylinder	2	
4	WET240110100A0	Auflaufende Bremsbacke	2	
5	WET240110102A0	Ablaufende Bremsbacke rechts	1	
6	WET240330200A0	Ersatzteilkit Befestigungselemente Hinterradbremse rechts	1	
7	WET240110101A0	Ablaufende Bremsbacke links	1	
8	WET240330100A0	Ersatzteilkit Befestigungselemente Hinterradbremse links	1	
9	WET240240101A0	Achswelle rechts	1	
10	WET240240102A0	Achswelle links	1	
11	WET240280103A0	Ölabstreifring	2	
12	WET240240201A0	Muffe Achswelle	2	
13	WET240280105A0	Unterlegscheibe	8	
14	WET340330101A0	Sechskantmutter	8	
15	WET356005090A0	Bremsleitungsschlauch	2	
16	WET356004090A0	Starre Leitung Bremse rechts	1	
17	WET356004080A0	Starre Leitung Bremse links	1	
18	WET292550200A0	Sechskantschraube mit doppelter Unterlegscheibe	5	
19	WET356007010A0	Schelle	5	
20	WET173220100A0	Sprungfeder	2	
21	WET240280107A0	Dichtung Ölbefüllung	1	
22	WET240280102A0	Ölverschluss	1	
23	WET340420100A0	Ölüberdruckventil	1	

<b>Einheit</b>	Rahmen - Antriebsorgane
<b>Code</b>	03.02
<b>Beschreibung</b>	Hinterachse
<b>Inspektion</b>	1



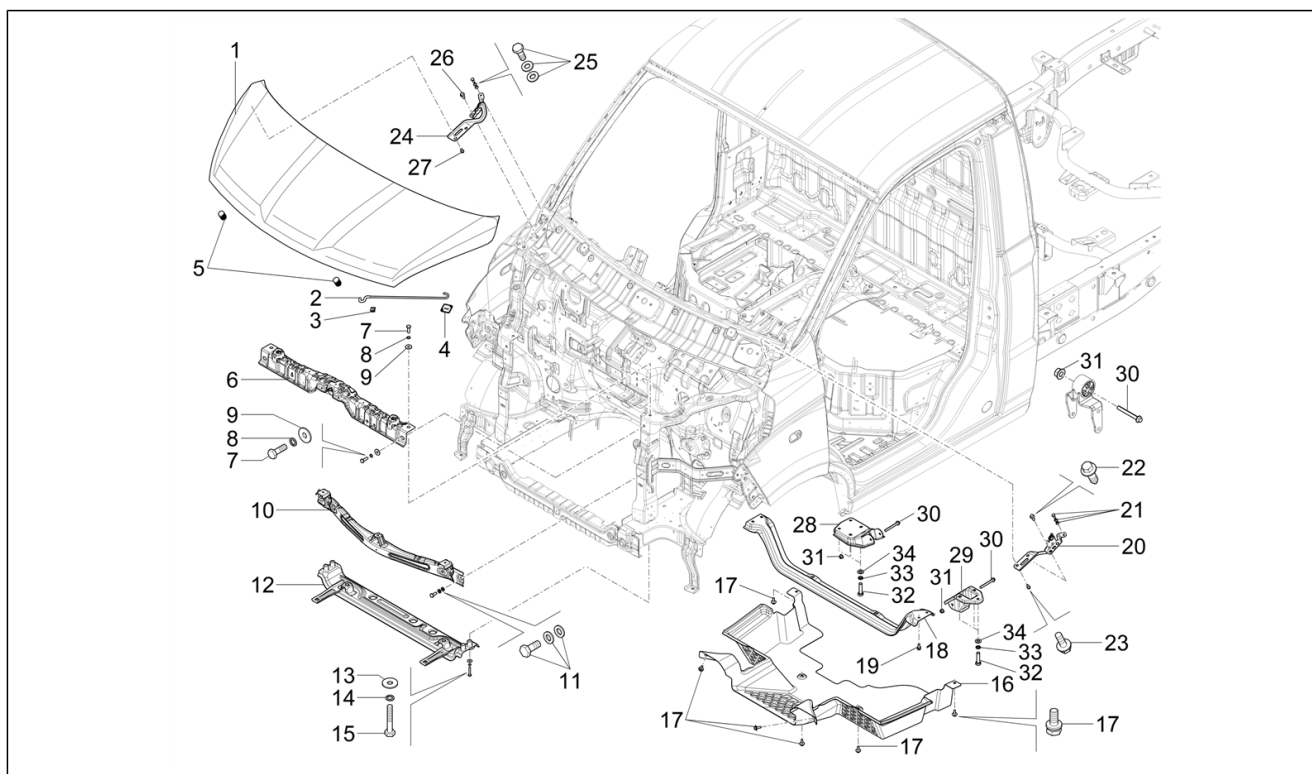
Pos.	Code	Beschreibung	Menge	Varianten
24	WET240280106A0	Dichtung Ölablass	1	
25	WET240280104A0	Ölablaßschraube	1	
26	WET240210100A0	Zusammenbau Differential	1	<b>Ausstattung:</b> Ausstattung Plus[Plus] Ausstattung Top[Top] Ausstattung Start[Start]
26	WET240210101A0	Zusammenbau Differential	1	<b>Modell:</b> Für Modelle HS (High Slope)[HS] <b>Ausstattung:</b> Ausstattung HD[HD] Ausstattung HD Top[HD Top]
27	WET292550204A0	Vite testa esagonale con rondella	10	
28	WET240160301A0	Sekundärseil Handbremse rechts	1	
29	WET240160400A0	Sekundärseil Handbremse links	1	
30	WET240230100A0		1	

<b>Einheit</b>	Rahmen - Karosserien
<b>Code</b>	04.01
<b>Beschreibung</b>	Fahrgestell/Karosserie
<b>Inspektion</b>	1



Pos.	Code	Beschreibung	Menge	Varianten
1	WET500010102A0	Unterboden komplett SW 3070	1	

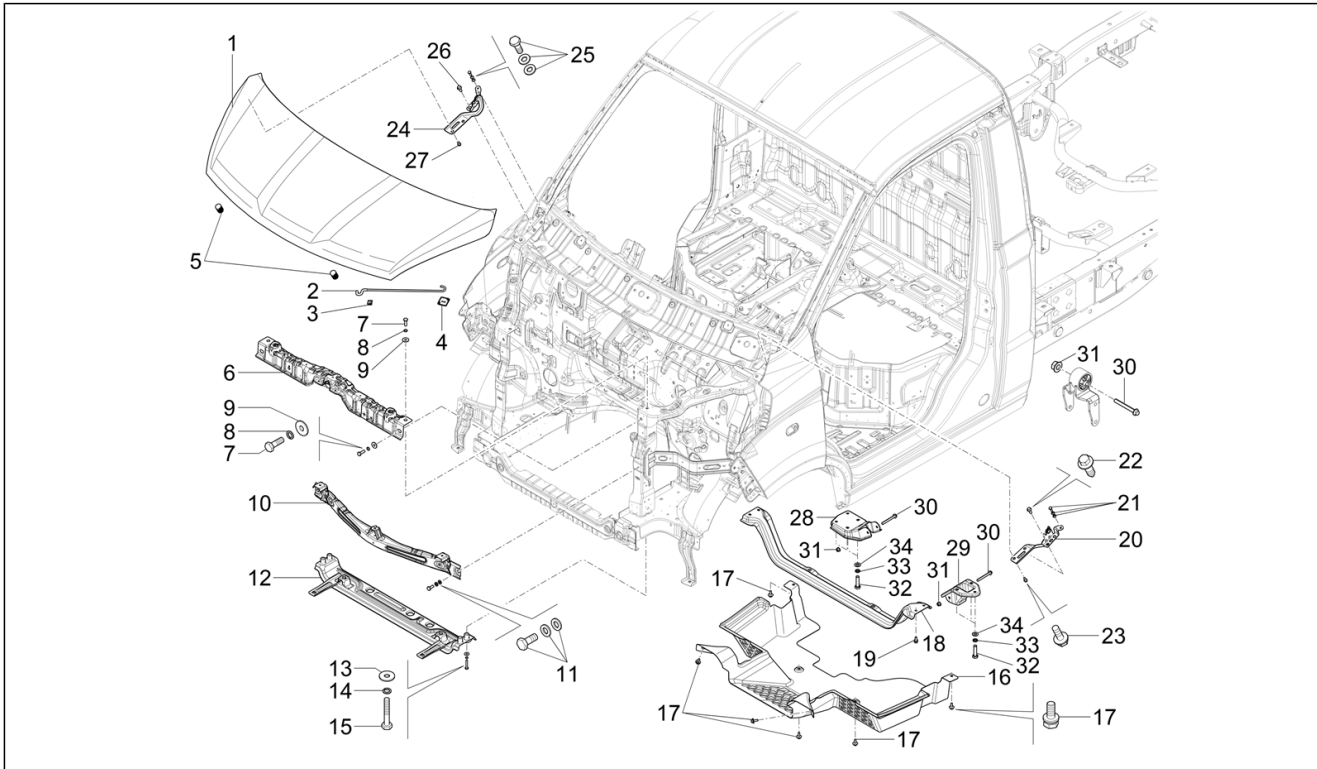
<b>Einheit</b>	Rahmen - Karosserien
<b>Code</b>	04.02
<b>Beschreibung</b>	Rahmen/ vordere Karosserieteile
<b>Inspektion</b>	1



Pos.	Code	Beschreibung	Menge	Varianten
1	WC3660100201A0	Motorhaube mit inneren Teilen	1	
2	WC3660140001A0	Stützstange Haube vorne	1	
3	WC3660120001A0	Feder Stange	1	
4	WC3660120002A0	Befestigungsscharnier Stange	1	
5	WC3660180002A0	Anschlagpuffer	2	
6	WET50A010100A0	Querträger oben Kühler	1	
7	WQ150B0825	Sechskantschraube	4	
8	WQ40308F61	Federring	4	
9	WQ402B08F61	Unterlegscheibe	4	
10	WC3500100116A0	Querträger oben Stoßdämpfer	1	
11	WQ146B0825F62	Schraube mit doppelter Unterlegscheibe	2	
12	WL050010021WA0	Querträger unten Kühler	1	
13	WQ402B06F61	Flachscheibe 18x6,4x1,6	4	
14	WQ40306F61	Federring	4	
15	WQ150B0635	Sechskantschraube	4	
16	WET103040100A0	Unterer Motorschutz	1	
17	WQ146B0616F61	Sechskantschraube mit doppelter Unterlegscheibe	6	
18	WC3103020001A0	Querstrebe Motorschutz	1	
19	WQ146B0616F61	Sechskantschraube mit doppelter Unterlegscheibe	4	
20	WC3660110001A0	Scharnier vorn links	1	
21	WQ146B0616F61	Sechskantschraube mit doppelter Unterlegscheibe	1	
22	WQ1840820F61	Sechskantschraube geflanscht	2	
23	WQ1840616F61	Sechskantschraube geflanscht	2	
24	WC3660110002A0	Scharnier vorn rechts	1	
25	WQ146B0616F61	Sechskantschraube mit doppelter Unterlegscheibe	1	
26	WQ1840820F61	Sechskantschraube geflanscht	2	
27	WQ1840616F61	Sechskantschraube geflanscht	2	
28	WL0101060063A0		1	

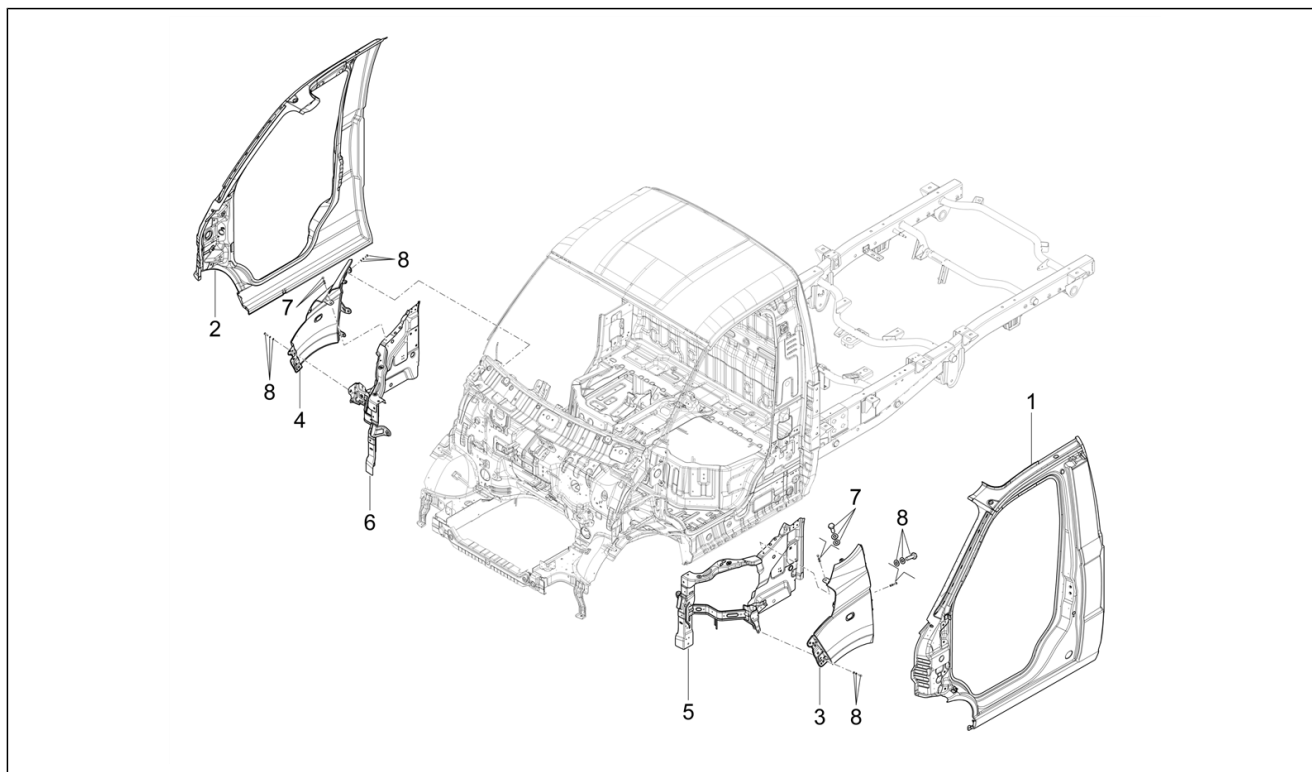


<b>Einheit</b>	Rahmen - Karosserien
<b>Code</b>	04.02
<b>Beschreibung</b>	Rahmen/ vordere Karosserieteile
<b>Inspektion</b>	1



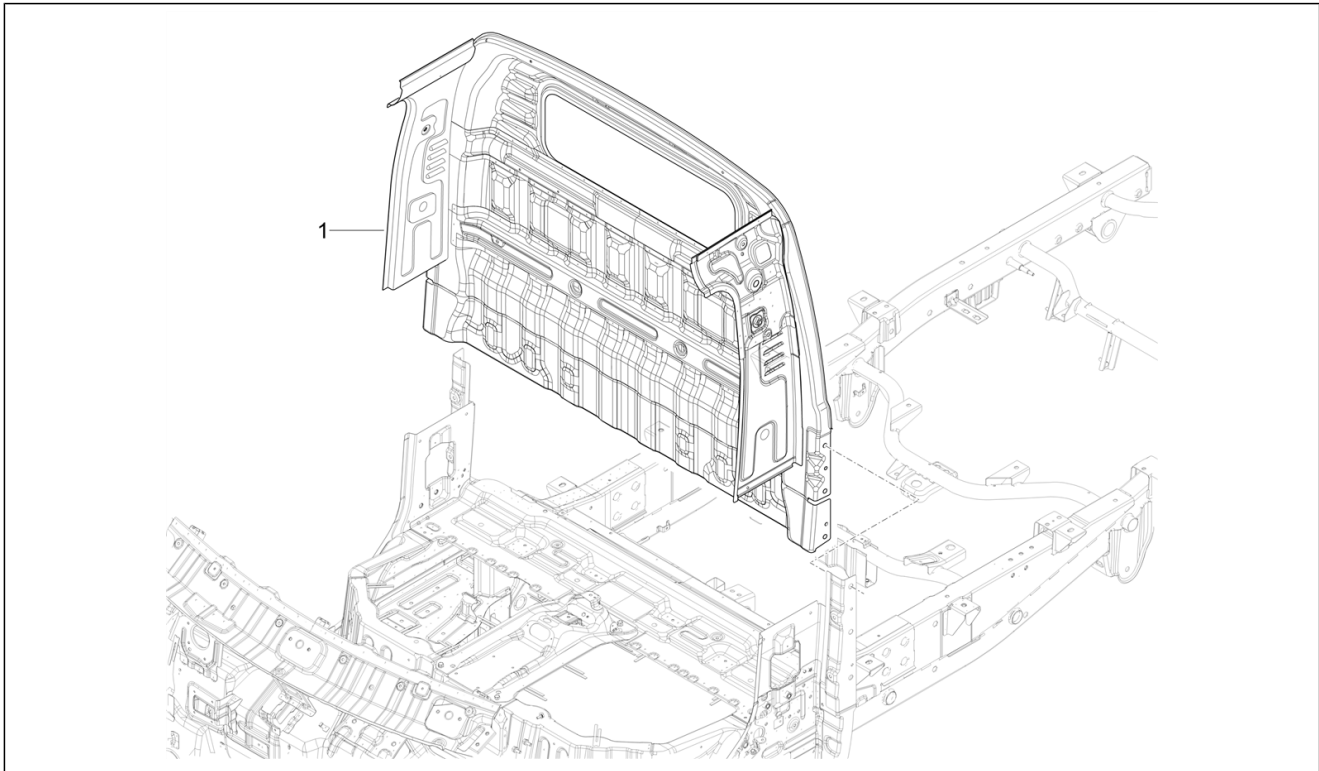
Pos.	Code	Beschreibung	Menge	Varianten
29	WL0101060062A0		1	
30	WL0101180100A0	Sechskantschraube geflanscht M10x1,25-6g; L=85, fil.=27	3	
31	WQ32310		3	
32	WQ151C1040		8	
33	WQ40310	Unterlegscheibe	8	
34	WQ401B10	Flachscheibe	8	

<b>Einheit</b>	Rahmen - Karosserien
<b>Code</b>	04.03
<b>Beschreibung</b>	Rahmen/Karosserie seitlich
<b>Inspektion</b>	1



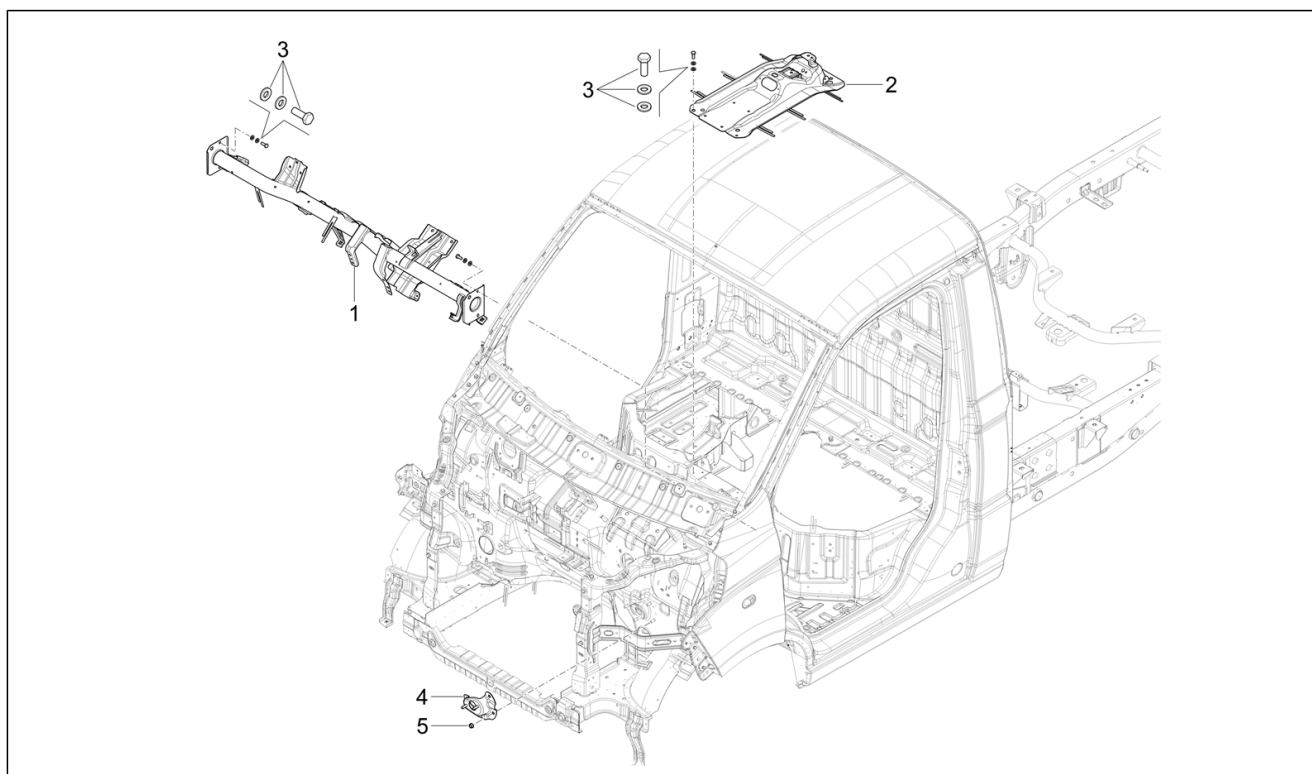
Pos.	Code	Beschreibung	Menge	Varianten
1	WL0500101218A0	Linkes Seitenteil	1	
2	WET50A400200A0	Rechtes Seitenteil	1	
3	WC450A050300A0	Seitenteil links	1	
4	WC450A050400A0	Seitenteil rechts	1	
5	WL050010023AA0	Paneel links Fahrgastraum	1	
6	WL050010023VA0	Paneel rechts Fahrgastraum	1	
7	WQ146B0616F61	Sechskantschraube mit doppelter Unterlegscheibe	3	
8	WQ146B0620F62	Sechskantschraube mit doppelter Unterlegscheibe	3	

<b>Einheit</b>	Rahmen - Karosserien
<b>Code</b>	04.04
<b>Beschreibung</b>	Rahmen/Karosserie hinten
<b>Inspektion</b>	1



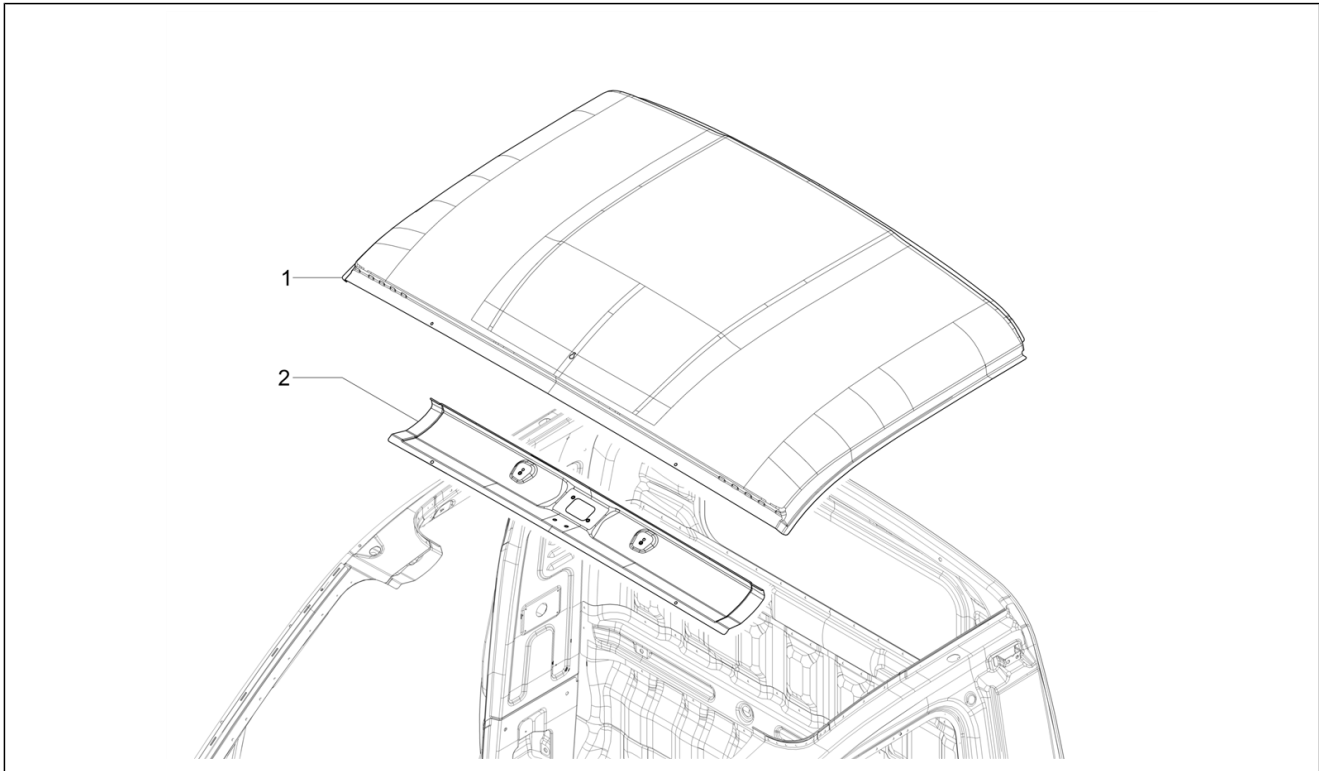
Pos.	Code	Beschreibung	Menge	Varianten
1	WL0500600108A0	Hintere Trennwand	1	

<b>Einheit</b>	Rahmen - Karosserien
<b>Code</b>	04.05
<b>Beschreibung</b>	Ergänzungen Rahmen/Karosserie
<b>Inspektion</b>	1



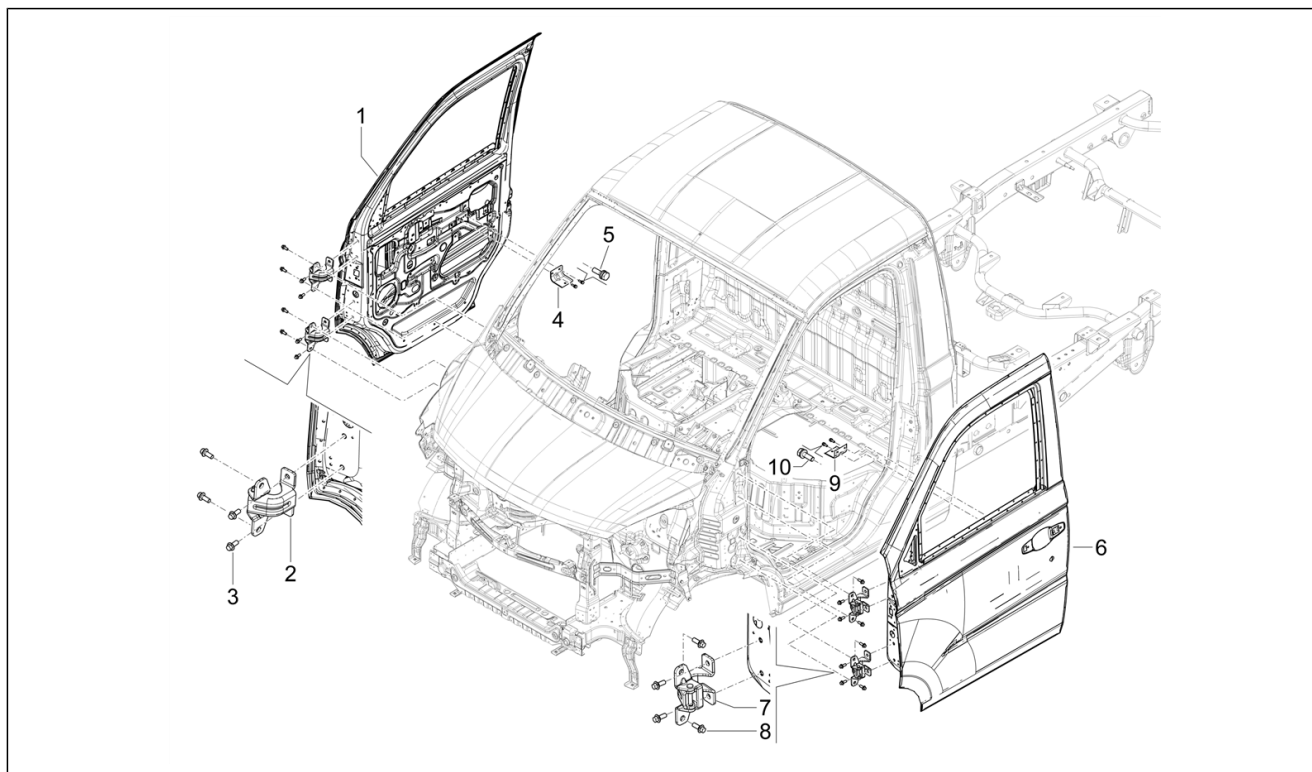
Pos.	Code	Beschreibung	Menge	Varianten
1	WET50A071700A0	Querträger Armaturenbrett	1	
2	WL0500010807A0	Halterung Ausstattung Mitte	1	
3	WQ146B0825F62	Schraube mit doppelter Unterlegscheibe	10	
4	WL0500300175A0	Haltebügel Kupplungspumpe	1	
5	WQ32008F61	Sechskantmutter geflanscht	4	

<b>Einheit</b>	Rahmen - Karosserien
<b>Code</b>	04.06
<b>Beschreibung</b>	Dachverkleidung
<b>Inspektion</b>	1



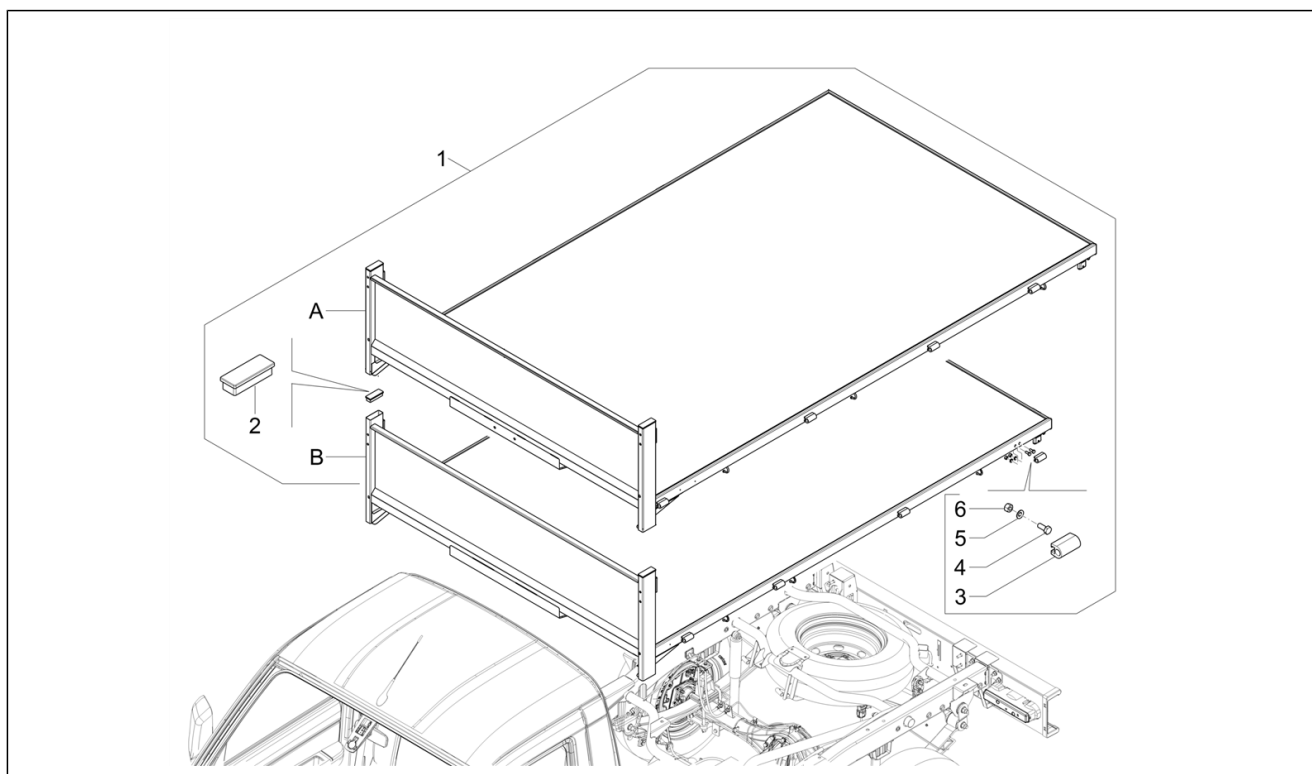
Pos.	Code	Beschreibung	Menge	Varianten
1	WET50A700200A0	Dach	1	
2	WC3500700001A0	Verstärkung Fahrzeugdach	1	

<b>Einheit</b>	Rahmen - Karosserien
<b>Code</b>	04.07
<b>Beschreibung</b>	Türen vorne
<b>Inspektion</b>	1



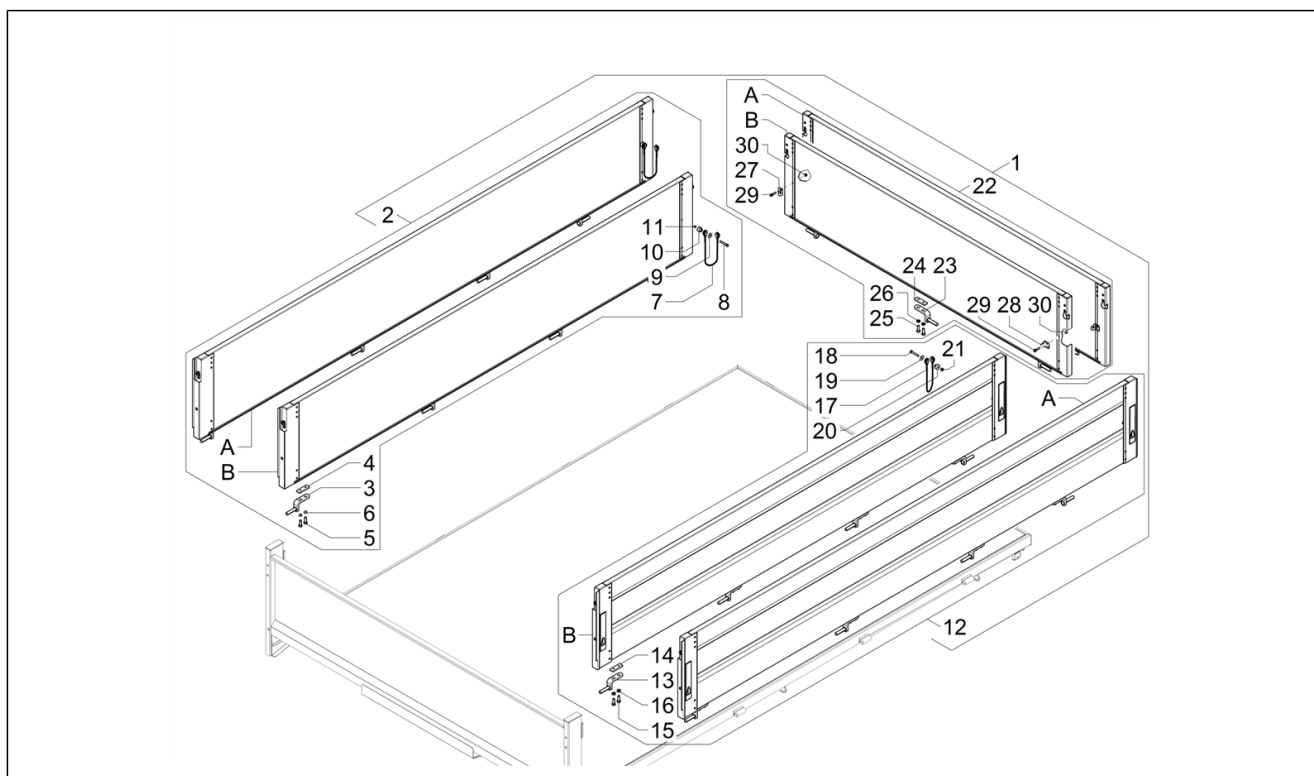
Pos.	Code	Beschreibung	Menge	Varianten
1	WET610200601A0	Tür vorne rechts	1	
2	WC3610110001A0	Türscharnier komplett	2	
3	WQ1800820	Sechskantschraube geflanscht	8	
4	WL0610100187A0	Haltebügel Tür-Innenarmlehne	1	
5	WQ146B0620F62	Sechskantschraube mit doppelter Unterlegscheibe	2	
6	WET610200501A0	Tür vorne links	1	
7	WC3610110001A0	Türscharnier komplett	2	
8	WQ1800820	Sechskantschraube geflanscht	8	
9	WL0610100187A0	Haltebügel Tür-Innenarmlehne	1	
10	WQ146B0620F62	Sechskantschraube mit doppelter Unterlegscheibe	2	

<b>Einheit</b>	Rahmen - Karosserien
<b>Code</b>	04.09
<b>Beschreibung</b>	Ladefläche hinten
<b>Inspektion</b>	1



Pos.	Code	Beschreibung	Menge	Varianten
1A	1E003865	Feste Ladefläche 2800x1680x400	1	<b>Modellversion:</b> Feste Ladefläche[Deck]
1B	1E003743	Feste Ladefläche 2530x1680x400	1	<b>Modellversion:</b> Feste Ladefläche[Deck]
2	1E004165	Deckel Aufbau	2	
3	B000289	Gelenk	11	
4	031118	Schraube M8x20	22	
5	834187	Sprengscheibe 16x8,2x2,2	22	
6	020008	Mutter M8-6H (CH13)	22	

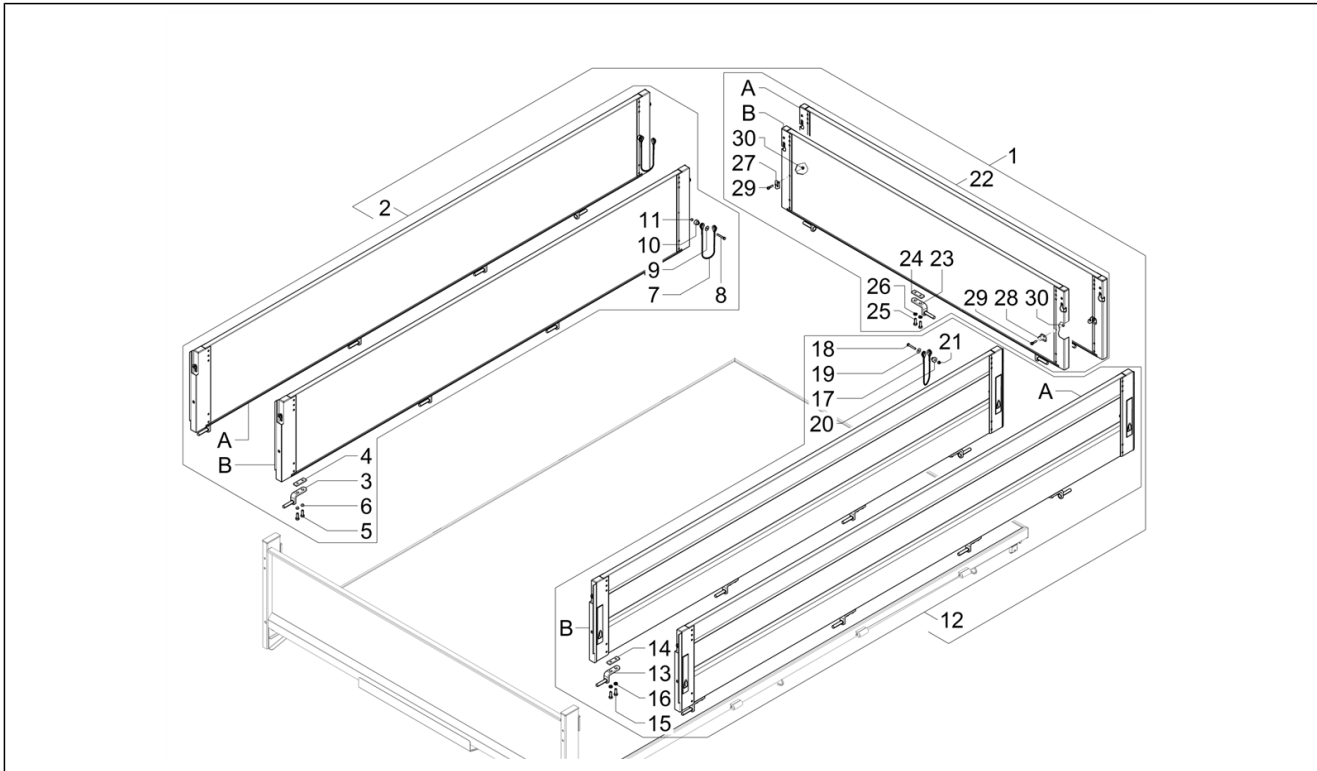
<b>Einheit</b>	Rahmen - Karosserien
<b>Code</b>	04.10
<b>Beschreibung</b>	Bordwände
<b>Inspektion</b>	1



Pos.	Code	Beschreibung	Menge	Varianten
1	1E003773	Kit Bordwände fester Aufbau 2530x1680	1	
1	1E003830	Kit Bordwände fester Aufbau 2800x1680	1	
1	1E003775	Kit Bordwände fester Aufbau 2800x1800	1	
2A	CM317403	Bordwand komplett rechts 2530	1	
2B	CM317405	Bordwand komplett rechts 2800	1	
3	1E003831	Scharnier seitenwand	3	
4	B000250	Gewindeplättchen	3	
5	031119	Sechskantschraube M8x22-6G (CH13)	6	
6	016408	Sprengscheibe 13,75x8,15x4,5	6	
7	1E004411	Kabel komplett	1	
8	1E004415	Sechskantschraube M6	1	
9	1E004413	Abstandhalter Kabel	1	
10	013092	U.scheibe d6,2x20x1	1	
11	012138	Mutter, selbstsichernd M6-6H (CH10)	1	
12A	CM317406	Bordwand komplett links 2800	1	
12B	CM317404	Bordwand komplett links 2530	1	
13	1E003831	Scharnier seitenwand	3	
14	B000250	Gewindeplättchen	3	
15	031119	Sechskantschraube M8x22-6G (CH13)	6	
16	016408	Sprengscheibe 13,75x8,15x4,5	6	
17	1E004411	Kabel komplett	1	
18	1E004415	Sechskantschraube M6	1	
19	1E004413	Abstandhalter Kabel	1	
20	013092	U.scheibe d6,2x20x1	1	
21	012138	Mutter, selbstsichernd M6-6H (CH10)	1	
22A	CM317412	Bordwand komplett hinten 1800	1	
22B	CM317411	Bordwand komplett hinten 1680	1	
23	1E003831	Scharnier seitenwand	3	

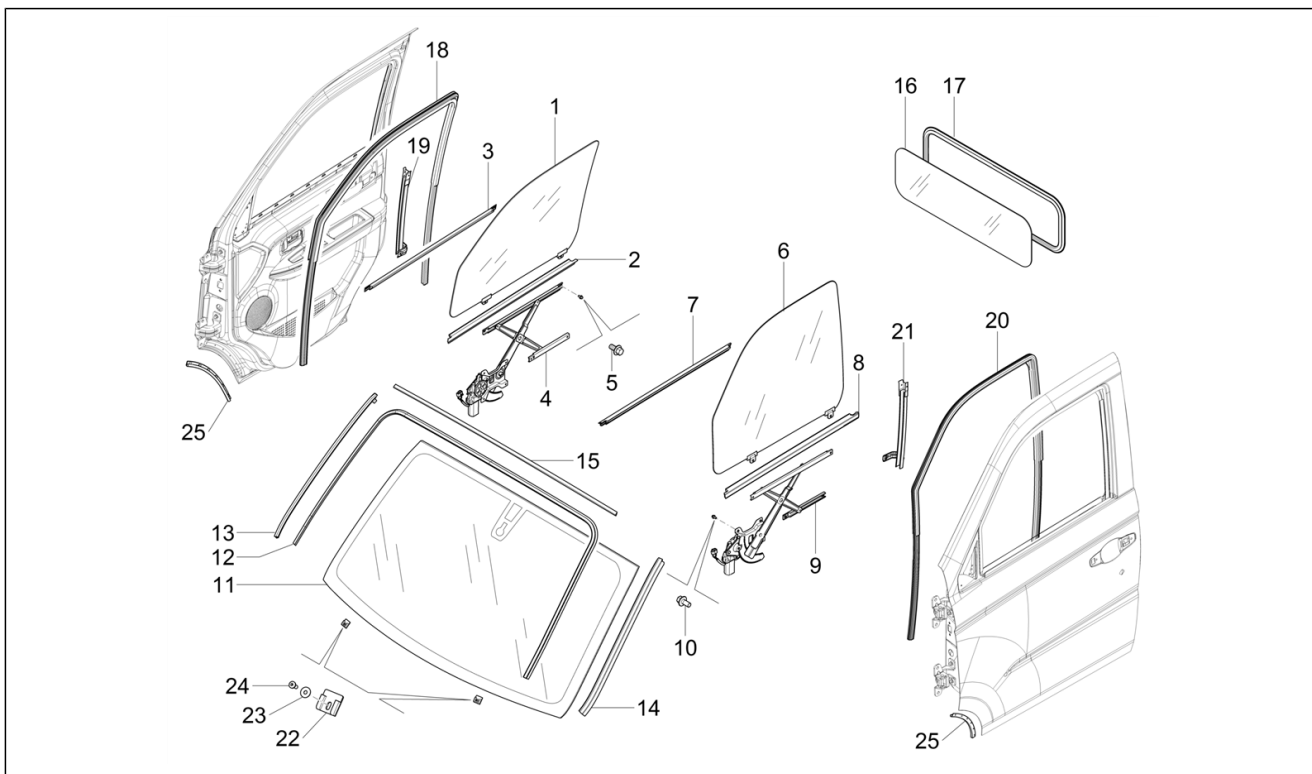


<b>Einheit</b>	Rahmen - Karosserien
<b>Code</b>	04.10
<b>Beschreibung</b>	Bordwände
<b>Inspektion</b>	1



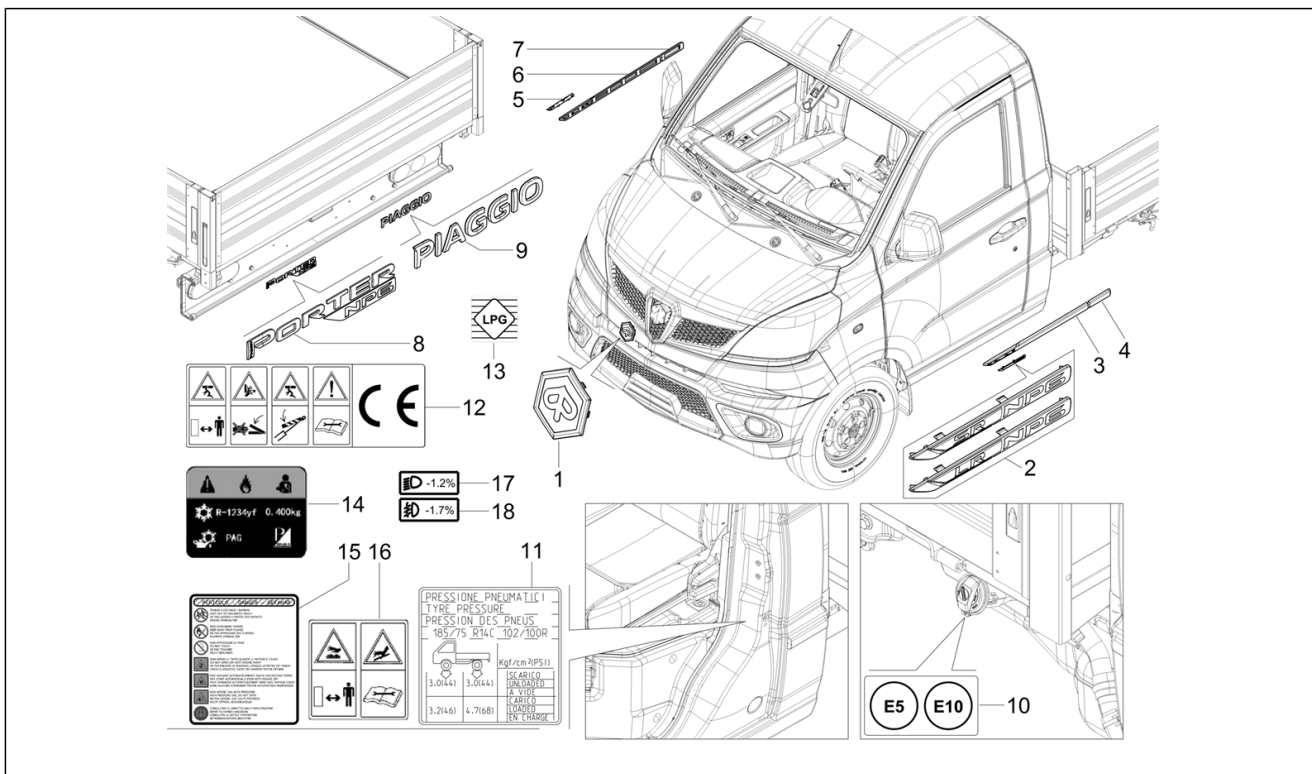
Pos.	Code	Beschreibung	Menge	Varianten
24	B000250	Gewindeplättchen	3	
25	031119	Sechskantschraube M8x22-6G (CH13)	6	
26	016408	Sprengscheibe 13,75x8,15x4,5	6	
27	264948	Kettenbefestigung DX	1	
28	264949	Kettenbefestigung SX	1	
29	B016774	Sechskantschraube geflanscht M6x25	2	
30	012138	Mutter, selbstsichernd M6-6H (CH10)	2	

<b>Einheit</b>	Rahmen - Karosserien
<b>Code</b>	04.12
<b>Beschreibung</b>	Windschutzscheibe - Scheiben
<b>Inspektion</b>	1



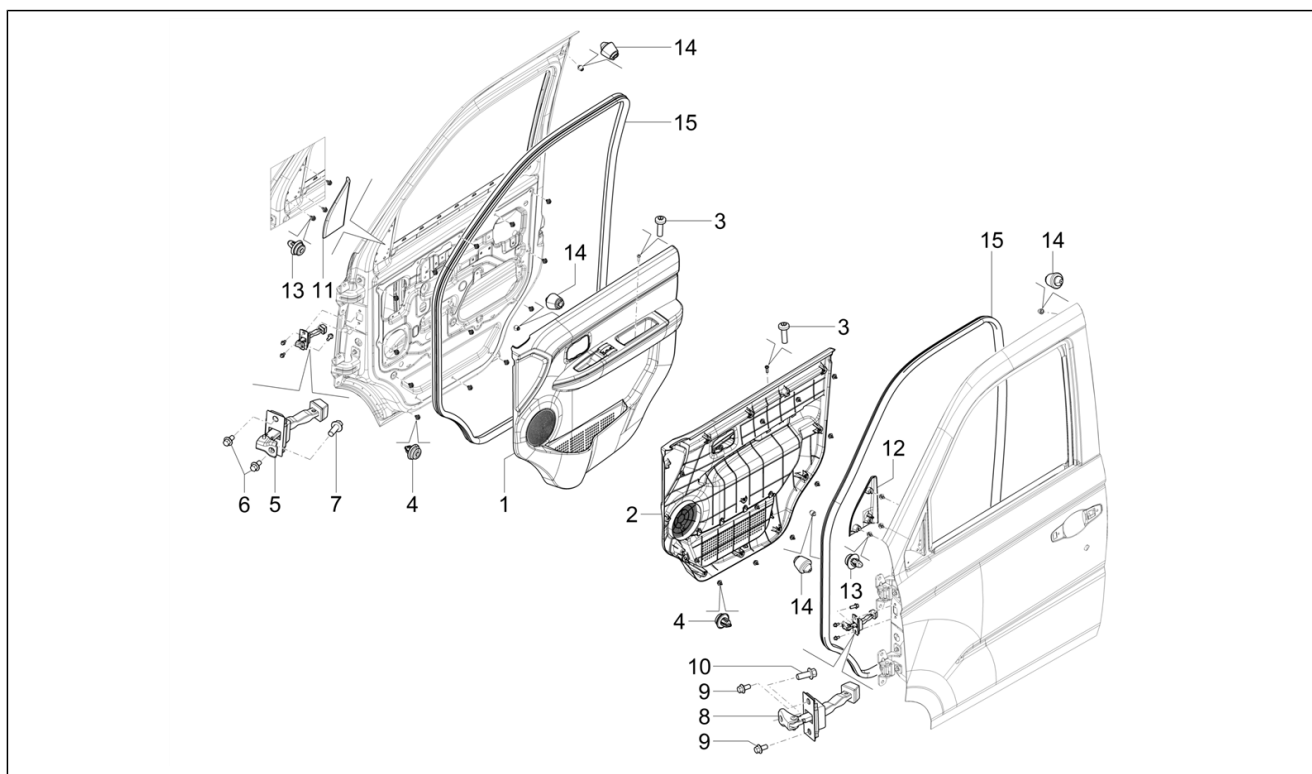
Pos.	Code	Beschreibung	Menge	Varianten
1	WET610131600A0	Türfenster vorne rechts	1	
2	WC3610130108A0	Fensterschachtleiste innen vorne rechts	1	
3	WC3610130006A0	Fensterschachtleiste vorne rechts	1	
4	WL0610141203A0	Elektrischer Fensterheber vorne rechts	1	
5	WQ1800612F62	Schraube mit Zahnflansch M6x12	8	
6	WET610131500A0	Türfenster vorne links	1	
7	WC3610130107A0	Fensterschachtleiste innen vorne links	1	
8	WC3610130005A0	Fensterschachtleiste vorne links	1	
9	WL0610140702A0	Elektrischer Fensterheber vorne links	1	
10	WQ1800612F62	Schraube mit Zahnflansch M6x12	8	
11	WET521010100A0	Wetterschutz	1	
12	WC3521020004A0	Innendichtung Frontscheibe	1	
13	WC3521020002A0	Dichtung seitlich links Frontscheibe	1	
14	WC3521020003A0	Dichtung seitlich rechts Frontscheibe	1	
15	WC3521020001A0	Außendichtung oben Frontscheibe	1	
16	WET521030100A0	Heckscheibe	1	
17	WL0531030005A0	Dichtung Heckscheibe	1	
18	WC3610130004A0	Fenstergummi vordere Tür links	1	
19	WL0610252303A0	Fahrerseite hinten Scheibe vordere Tür rechts	1	
20	WC3610130003A0	Fenstergummi vordere Tür links	1	
21	WL0610252203A0	Fahrerseite hinten Scheibe vordere Tür links	1	
22	WC3521010001A0	Bügel Windschutzscheibe	2	
23	WQ2140512F62	Zylinderkopfschraube mit Kreuzschlitz	2	
24	WQ402B05T28F62	Flachscheibe	2	
25	WC3610130011A0	Dichtung unten außen Vordertür	2	

<b>Einheit</b>	Rahmen - Karosserien
<b>Code</b>	04.13
<b>Beschreibung</b>	Plaketten - Verzierungen
<b>Inspektion</b>	1



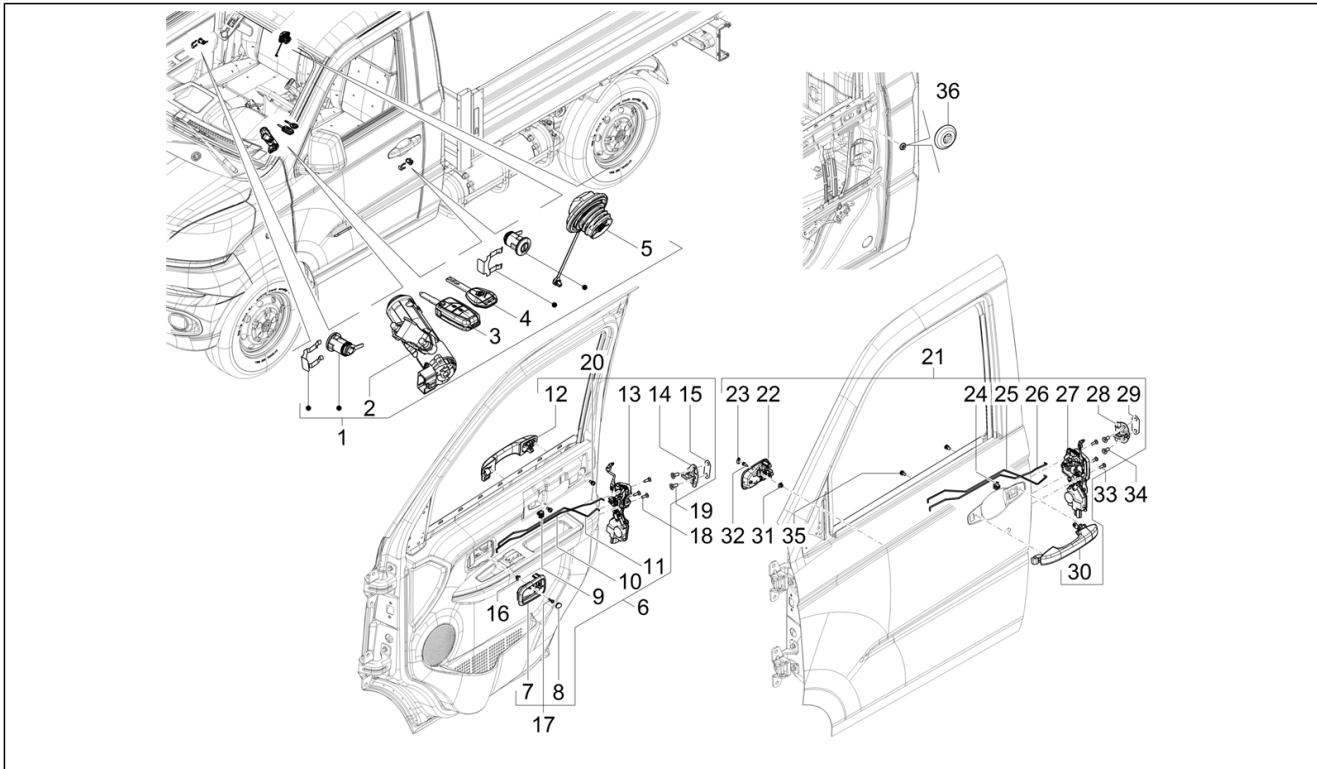
Pos.	Code	Beschreibung	Menge	Varianten
1	WET505011000A0	Piaggio-Emblem	1	
2	4E000001	Plakette "LR NP6" LI (Methan)	1	<b>Motorversorgung:</b> Methan Long Range[CNG LR]
2	4E000003	Plakette "LR NP6" LI (LPG)	1	<b>Motorversorgung:</b> LPG Long Range[GPL LR]
2	4E000005	Plakette "SR NP6" LI (Methan)	1	<b>Motorversorgung:</b> Methan Short Range[CNG SR]
2	4E000007	Plakette "SR NP6" LI (LPG)	1	<b>Motorversorgung:</b> LPG Short Range[GPL SR]
3	WET610172100A0	Schutz vordere Tür links	1	
4	WET541013800A0	Schutz hinten links	1	
5	4E000002	Plakette "LR NP6" RE (Methan)	1	<b>Motorversorgung:</b> Methan Long Range[CNG LR]
5	4E000004	Plakette "LR NP6" RE (LPG)	1	<b>Motorversorgung:</b> LPG Long Range[GPL LR]
5	4E000006	Plakette "SR NP6" RE (Methan)	1	<b>Motorversorgung:</b> Methan Short Range[CNG SR]
5	4E000008	Plakette "SR NP6" RE (LPG)	1	<b>Motorversorgung:</b> LPG Short Range[GPL SR]
6	WET610172400A0	Schutz vordere Tür rechts	1	
7	WET541013900A0	Schutz hinten rechts	1	
8	WET505071000A0		1	
9	WET505071001A0	"Heckschild ""Piaggio"""	1	
10	1E003412	Aufkleber Benzin E5/E10	1	
11	1E003946	Schild Reifendruck	1	
12	1E004212	Plakette CE-Hinweise	1	
13	1E003413	Aufkleber Flüssiggas	1	<b>Motorversorgung:</b> LPG Short Range[GPL SR] LPG Long Range[GPL LR]
14	1E004222		1	<b>Modell:</b> Für Fahrzeuge mit Klimaanlage[A/C] <b>Ausstattung:</b> Ausstattung Plus[Plus] Ausstattung Top[Top] Ausstattung HD Top[HD Top]
15	1E004185		1	
16	568481		1	
17	4E000036		1	
18	4E000037		1	<b>Ausstattung:</b> Ausstattung Top[Top] Ausstattung HD[HD] Ausstattung HD Top[HD Top]

<b>Einheit</b>	Rahmen - Karosserien
<b>Code</b>	04.14
<b>Beschreibung</b>	Komponenten der Türen vorne
<b>Inspektion</b>	1



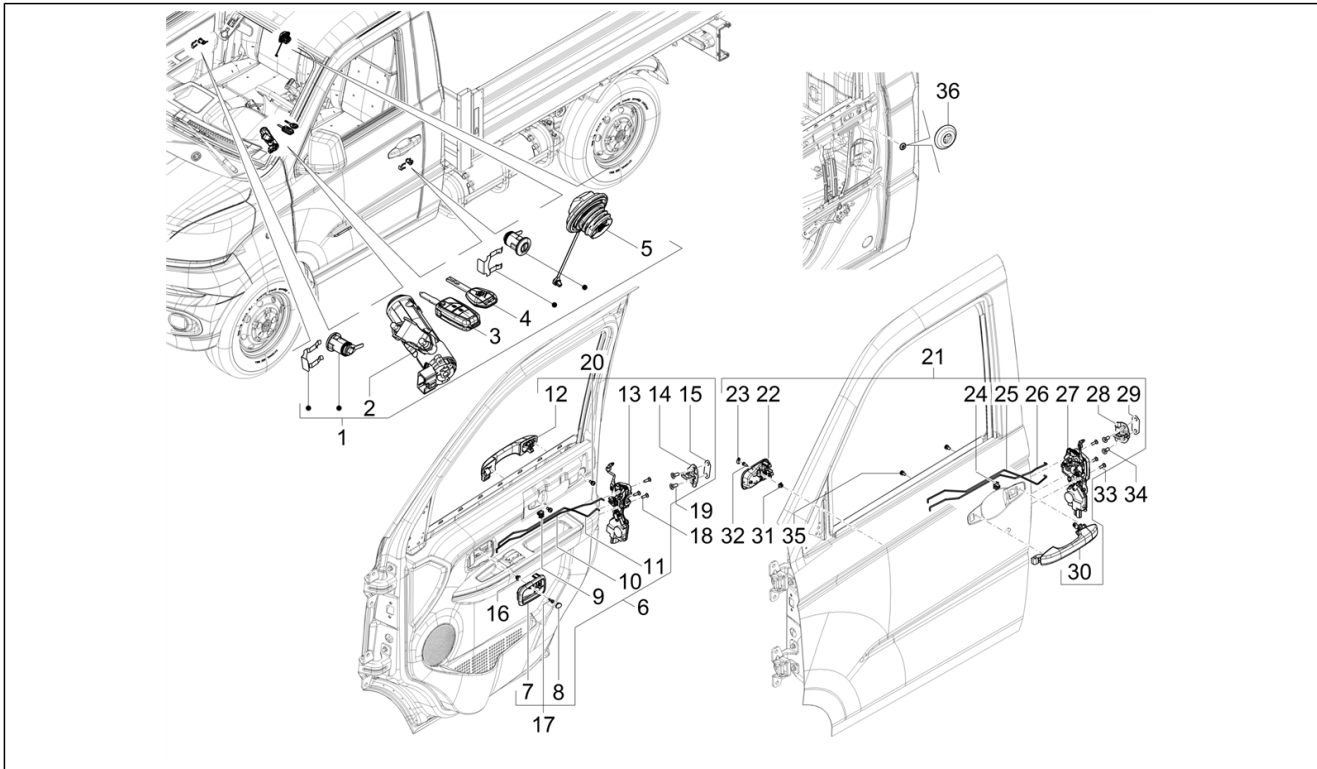
Pos.	Code	Beschreibung	Menge	Varianten
1	WET610162100A0	Interne Türverkleidung vorne rechts	1	
2	WET610160100A0	Interne Türverkleidung vorne links	1	<b>Ausstattung:</b> Ausstattung Plus[Plus] Ausstattung Top[Top] Ausstattung HD Top[HD Top]
2	WET610160101A0	Interne Türverkleidung vorne links	1	<b>Ausstattung:</b> Ausstattung Start[Start] Ausstattung HD[HD]
3	WQ2140620F62	Zylinderkopfschraube mit Kreuzschlitz	2	
4	W1K18063200300	Druckknopf	26	
5	WC3610120001A0	Anschlag Öffnung Vordertür	1	
6	WQ1800616F62	Sechskantschraube geflanscht	2	
7	WQ1800820F62	Sechskantschraube geflanscht	1	
8	WC3610120001A0	Anschlag Öffnung Vordertür	1	
9	WQ1800616F62	Sechskantschraube geflanscht	2	
10	WQ1800820F62	Sechskantschraube geflanscht	1	
11	WL0610163702A0	Abdeckung oben Vordertür rechts	1	
12	WL0610161500A0	Abdeckung oben Vordertür links	1	
13	W1B14861200034	Pop-Niet	6	
14	WC3640180005A0	Puffer Türsperre	4	
15	WC4610130009A0	Türgummi	2	

<b>Einheit</b>	Rahmen - Karosserien
<b>Code</b>	04.16
<b>Beschreibung</b>	Schlo�f�fen
<b>Inspektion</b>	1



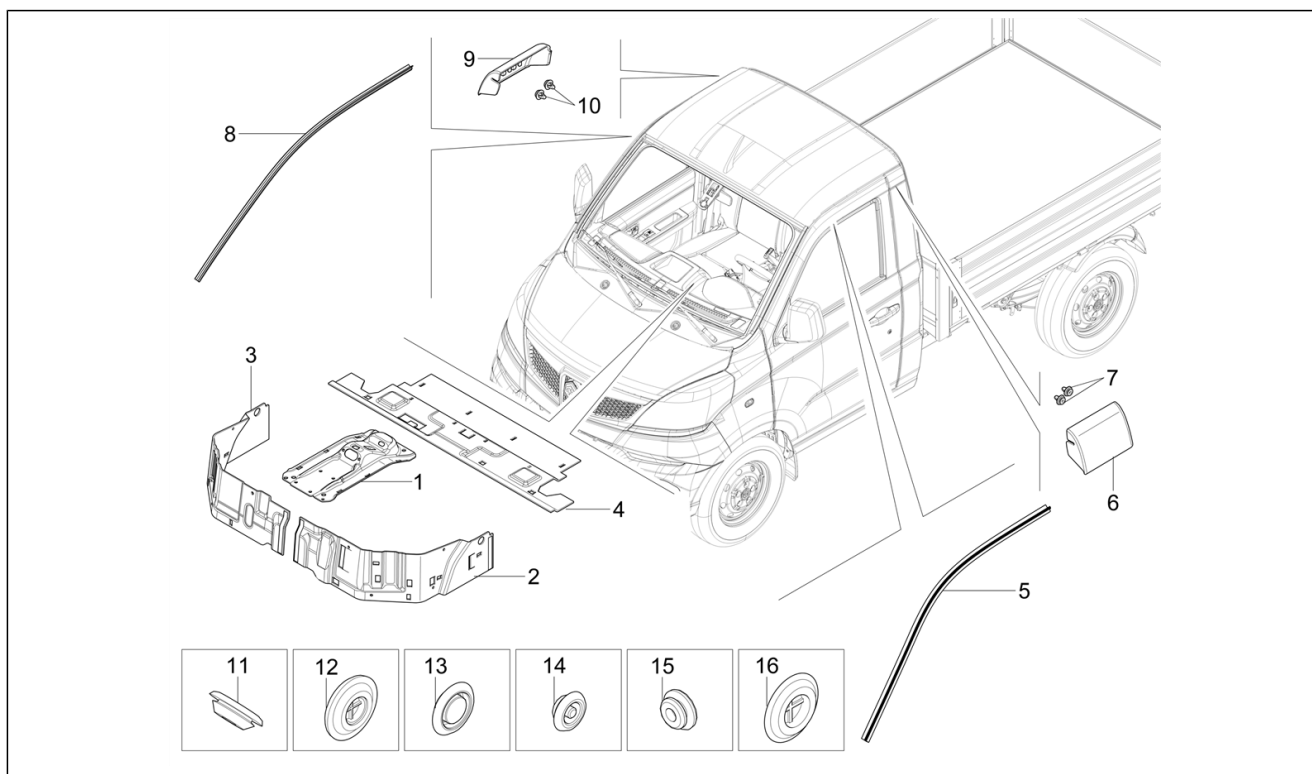
Pos.	Code	Beschreibung	Menge	Varianten
1	WET373020000A0	Kit Schlie�vrichtungen	1	
2	WET373020002A0	Lichtschalter mit Schl�ssel	1	
3	WET382050100A0	Fernbedienung	1	
4	WET610153900A0	Schl�sselklinge	1	
5	WET110030200A0	Pfropfen	1	
6	WC3610150002B0		1	
7	WC3610150010A0	Innengriff rechts	1	
8	WC3610155202A0	Schraubenkappe	1	
9	WC3610150028A0	Schelle	1	
10	WC3610150018A0	Zugstange Steuerung �ffnung Vordert�r rechts	1	
11	WC3610150017A0	Zugstange Steuerung Verriegelung Vordert�r rechts	1	
12	WC3610150008B0	Rechte �u�ere Klinke	1	
13	WC3610150004B0	Schloss vordere T�r rechts	1	
14	WC3610150005A0	Schlossanschlag vordere T�r	1	
15	WC3640150017A0	Dichtung Anschlag Schloss	1	
16	W1J17261500021	Spreizd�bel	1	
17	WQ2714816F61	Blechschaube mit Kreuzschlitz	1	
18	WQ2420620F62	Senkschaube mit Kreuzschlitz mit Kegelscheibe	3	
19	WQ2400820F62	Senkschaube mit Kreuzschlitz mit Kegelscheibe	2	
20	WQ236B0614F62	Linsenkopfschaube mit Kreuzschlitz mit Federring	2	
21	WC3610150001B0		1	
22	WC3610150009A0	Innengriff links	1	
23	WC3610155201A0	Schraubenkappe	1	
24	WC3610150028A0	Schelle	1	
25	WC3610150015A0	Zugstange Steuerung Verriegelung Vordert�r links	1	
26	WC3610150016A0	Zugstange Steuerung �ffnung Vordert�r links	1	
27	WC3610150003B0	Schloss vordere T�r links	1	
28	WC3610150005A0	Schlossanschlag vordere T�r	1	

<b>Einheit</b>	Rahmen - Karosserien
<b>Code</b>	04.16
<b>Beschreibung</b>	SchloÄfÄÿen
<b>Inspektion</b>	1



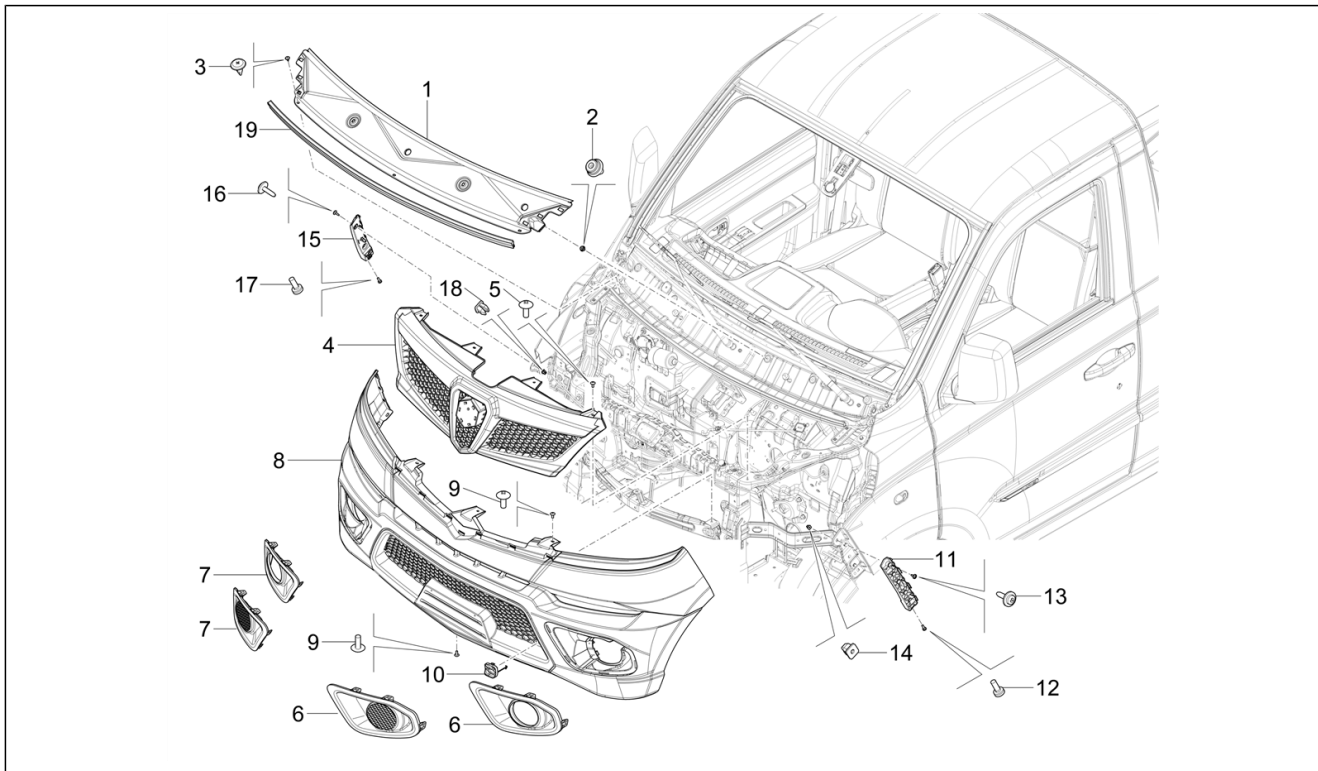
Pos.	Code	Beschreibung	Menge	Varianten
29	WC3640150017A0	Dichtung Anschlag Schloss	1	
30	WC3610150007B0	Türklinke außen links	1	
31	W1J17261500021	Spreizdübel	1	
32	WQ2714816F61	Blehschraube mit Kreuzschlitz	1	
33	WQ2420620F62	Senkschraube mit Kreuzschlitz mit Kegelscheibe	3	
34	WQ2400820F62	Senkschraube mit Kreuzschlitz mit Kegelscheibe	2	
35	WQ236B0614F62	Linsenkopfschraube mit Kreuzschlitz mit Federring	2	
36	WC3826010003A0	Deckel	2	

<b>Einheit</b>	Rahmen - Kunststoffabdeckungen
<b>Code</b>	05.01
<b>Beschreibung</b>	Isolierpaneele - Zierleisten
<b>Inspektion</b>	1



Pos.	Code	Beschreibung	Menge	Varianten
1	WL051300000006	Wärmeisolierung oben Motor	1	
2	WL051300000004	Wärmeisolierung vorne links Motor	1	
3	WL051300000005	Wärmeisolierung vorne rechts Motor	1	
4	WET513021100A0	Wärmeisolierung hinten Motor	1	
5	WL0541010028A0	Türgummi links	1	
6	WL0571010005A0	Seitliche Zierleiste oben links	1	
7	W1B16961200019	Pop-Niet	2	
8	WL0541010029A0	Türgummi rechts	1	
9	WL0571010006A0	Seitliche Zierleiste oben rechts	1	
10	W1B16961200019	Pop-Niet	2	
11	WC3826010002A0	Gummistopfen Foro $\varnothing$ 14	1	
12	WB1113512	Gummistopfen Tipo 6	2	
13	WB1112012	Gummistopfen Tipo 4	11	
14	WB1111012	Gummistopfen Tipo 2	2	
15	W1B14882600017	Hinterer Deckel	10	
16	W1B14881207001	Gummistopfen	1	

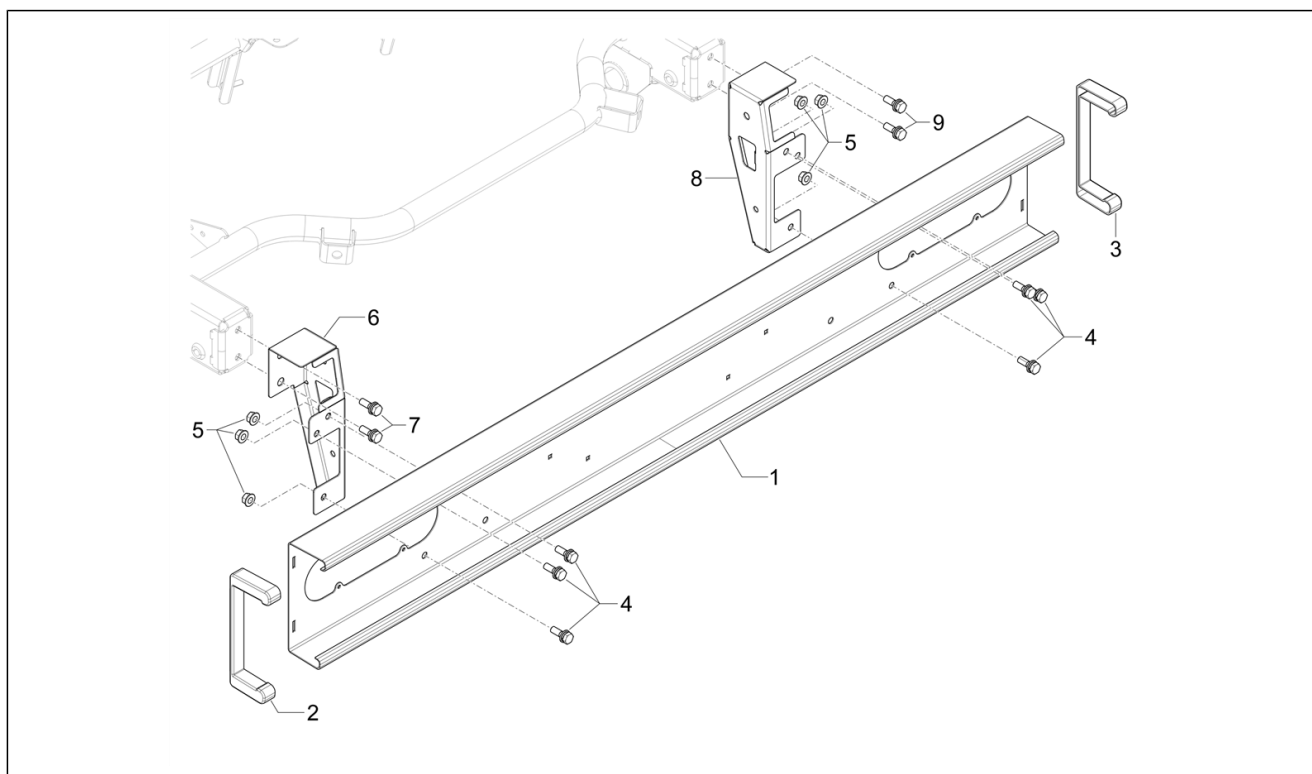
<b>Einheit</b>	Rahmen - Kunststoffabdeckungen
<b>Code</b>	05.02
<b>Beschreibung</b>	Verkleidungen vorne - Stoßstange
<b>Inspektion</b>	1



Pos.	Code	Beschreibung	Menge	Varianten
1	WL0531011303A0	Blende unter Frontscheibe komplett	1	
2	W1B14861200034	Pop-Niet	6	
3	WC3531010002A0	Befestigungsknopf	3	
4	WET531010100A0	Grill vorne komplett	1	
5	WC3531021401A0	Spezialschraube	4	
6	WET531022200A0	Rahmen Nebelscheinwerfer vorne links	1	<b>Ausstattung:</b> Ausstattung Top[Top] Ausstattung HD[HD] Ausstattung HD Top[HD Top]
6	WET531021500A0	Verkleidung Nebelscheinwerfer vorne links	1	<b>Ausstattung:</b> Ausstattung Plus[Plus] Ausstattung Start[Start]
7	WET531022300A0	Rahmen Nebelscheinwerfer vorne rechts	1	<b>Ausstattung:</b> Ausstattung Top[Top] Ausstattung HD[HD] Ausstattung HD Top[HD Top]
7	WET531021600A0	Verkleidung Nebelscheinwerfer vorne rechts	1	<b>Ausstattung:</b> Ausstattung Plus[Plus] Ausstattung Start[Start]
8	WET531020201A0	Stürzbügel vorn	1	
9	WC3531021401A0	Spezialschraube	7	
10	WET531021200A0	Abdeckung Ringschraube vorne	1	
11	WET531020400A0	Bügel links Stoßstange vorne	1	
12	WQ230B0616F62	Senkkopfschraube Kreuzschlitz mit flacher Unterlegscheibe	1	
13	WQ221B4819F62	Senkkopfschraube Kreuzschlitz mit flacher Unterlegscheibe	2	
14	WL0531020800A0	Spreizdübel	2	
15	WET531020500A0	Bügel rechts Stoßstange vorne	1	
16	WL0531020800A0	Spreizdübel	2	
17	WQ230B0616F62	Senkkopfschraube Kreuzschlitz mit flacher Unterlegscheibe	1	
18	WQ221B4819F62	Senkkopfschraube Kreuzschlitz mit flacher Unterlegscheibe	2	
19	WC3660130001A0	Obere Dichtung vordere Haube	1	

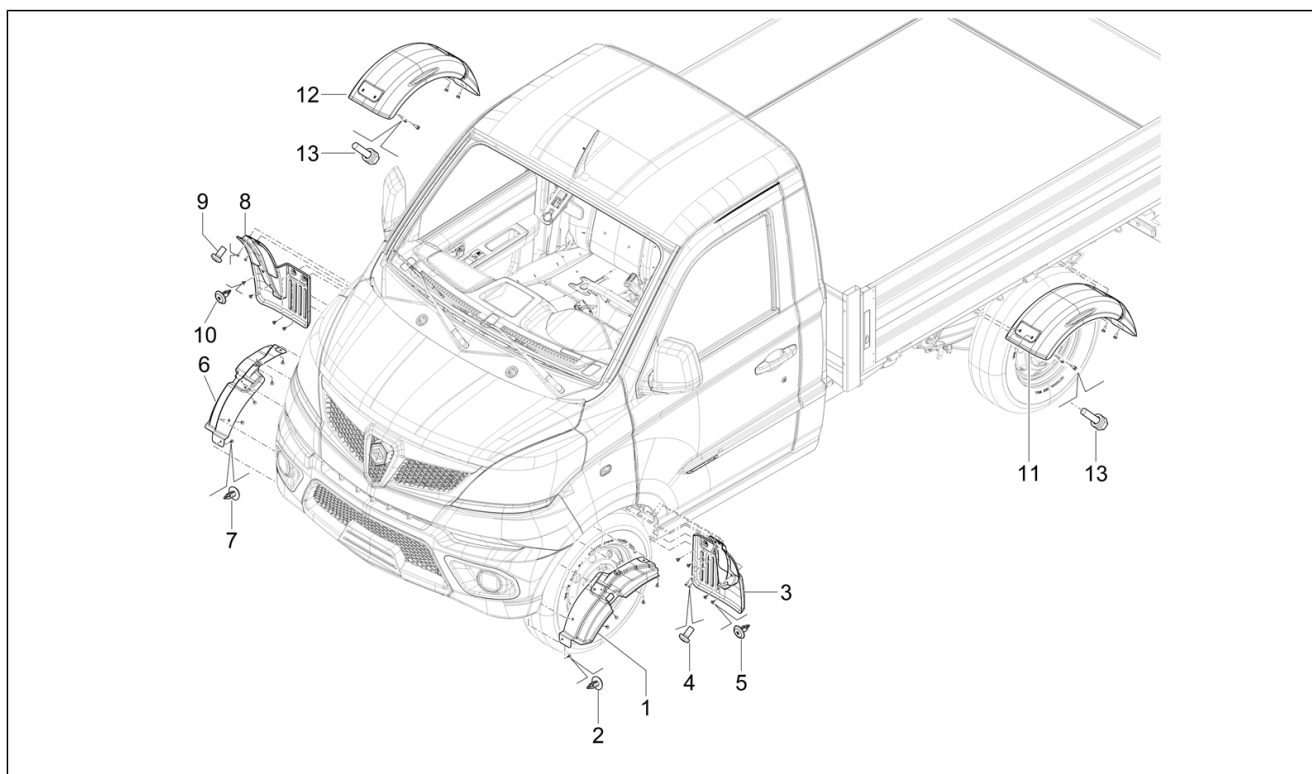


<b>Einheit</b>	Rahmen - Kunststoffabdeckungen
<b>Code</b>	05.03
<b>Beschreibung</b>	Verkleidungen hinten - Stoßstange
<b>Inspektion</b>	1



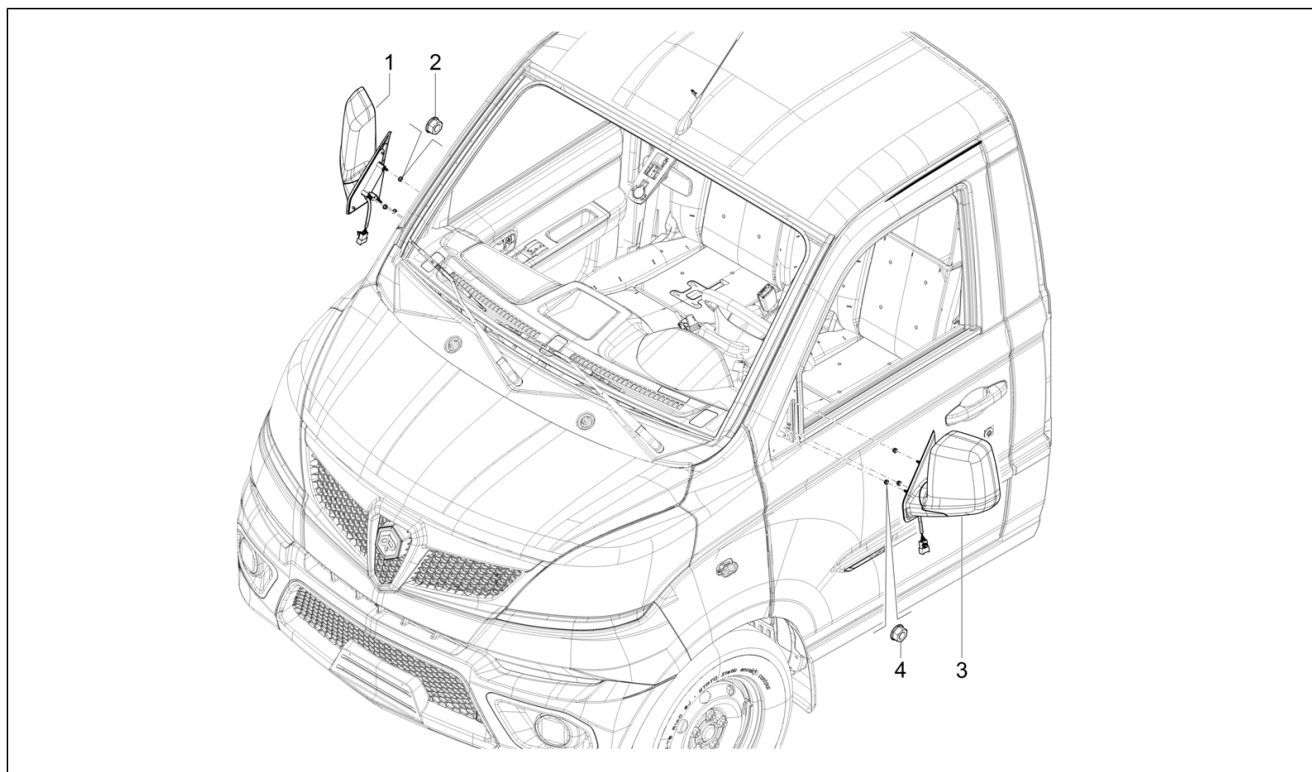
Pos.	Code	Beschreibung	Menge	Varianten
1	WET403302070A0	Stoßstange hinten	1	
2	WET403302050A0	Closing left	1	
3	WET403302051A0	Closing right	1	
4	WQ146B1030F62	Schraube mit doppelter Unterlegscheibe	6	
5	WQ32308T13F61	Sechskantmutter geflanscht	6	
6	WET403302021A0	Stoßstangenhalterung links	1	
7	WQ146B1030F62	Schraube mit doppelter Unterlegscheibe	2	
8	WET403302082A0	Stoßstangenhalterung rechts	1	
9	WQ146B1030F62	Schraube mit doppelter Unterlegscheibe	2	

<b>Einheit</b>	Rahmen - Kunststoffabdeckungen
<b>Code</b>	05.04
<b>Beschreibung</b>	Radraum-Kotflügel
<b>Inspektion</b>	1



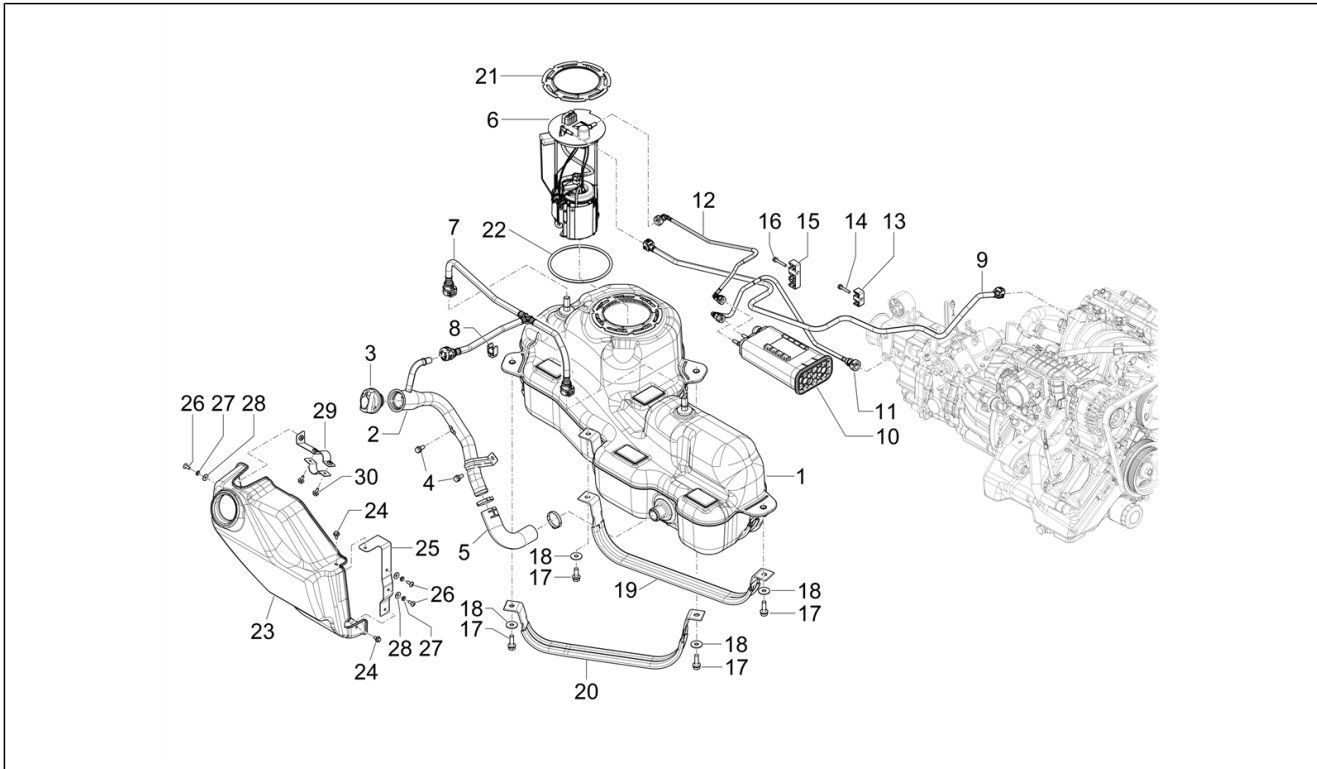
Pos.	Code	Beschreibung	Menge	Varianten
1	WL0543024019A0	Kotflügel vorne oben links	1	
2	WC3531010002A0	Befestigungsknopf	5	
3	WL0543024015A0	Spritzschutz vorne links	1	
4	WQ2140612F62	Zylinderkopfschraube mit Kreuzschlitz	2	
5	WC3531010002A0	Befestigungsknopf	4	
6	WL0543024020A0	Kotflügel vorne oben rechts	1	
7	WC3531010002A0	Befestigungsknopf	5	
8	WL0543024016A0	Spritzschutz vorne rechts	1	
9	WQ2140612F62	Zylinderkopfschraube mit Kreuzschlitz	2	
10	WC3531010002A0	Befestigungsknopf	4	
11	1E004210	Kotflügel hinten links	1	
12	1E004211	Kotflügel hinten rechts	1	
13	CM288916	Sechskantschraube mit doppelter Unterlegscheibe M6x16	8	

<b>Einheit</b>	Rahmen - Kunststoffabdeckungen
<b>Code</b>	05.05
<b>Beschreibung</b>	Rückspiegel
<b>Inspektion</b>	1



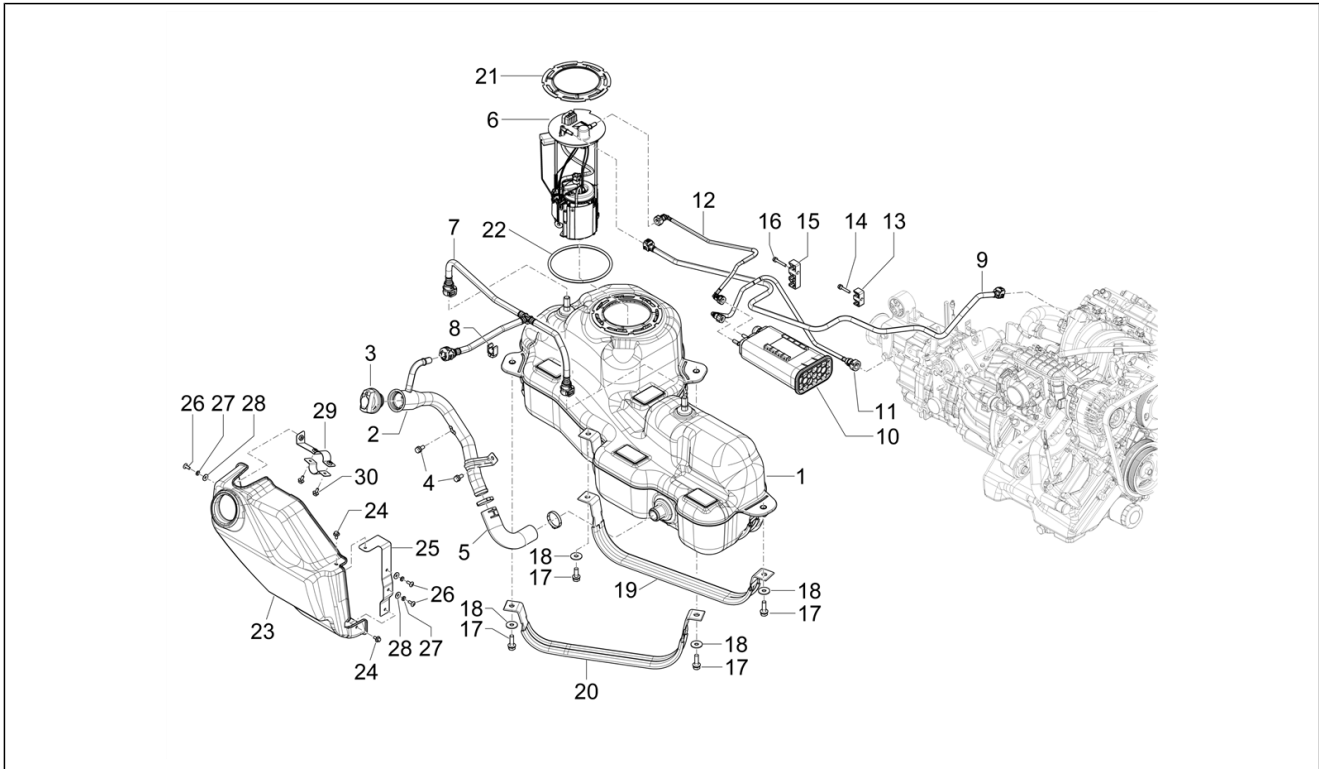
Pos.	Code	Beschreibung	Menge	Varianten
1	WET821010201A0	Rechter Rückspiegel	1	<b>Ausstattung:</b> Ausstattung Start[Start] Ausstattung HD[HD]
1	WET821010200A0	Rückspiegel rechts (elektrisch)	1	<b>Ausstattung:</b> Ausstattung Plus[Plus] Ausstattung Top[Top] Ausstattung HD Top[HD Top]
2	WQ32006F61	Sechskantmutter geflanscht	3	
3	WET821010101A0	Rückspiegel links	1	<b>Ausstattung:</b> Ausstattung Start[Start] Ausstattung HD[HD]
3	WET821010100A0	Rückspiegel links (elektrisch)	1	<b>Ausstattung:</b> Ausstattung Plus[Plus] Ausstattung Top[Top] Ausstattung HD Top[HD Top]
4	WQ32006F61	Sechskantmutter geflanscht	3	

<b>Einheit</b>	Rahmen - Anlagen
<b>Code</b>	06.01
<b>Beschreibung</b>	Heizung
<b>Inspektion</b>	1



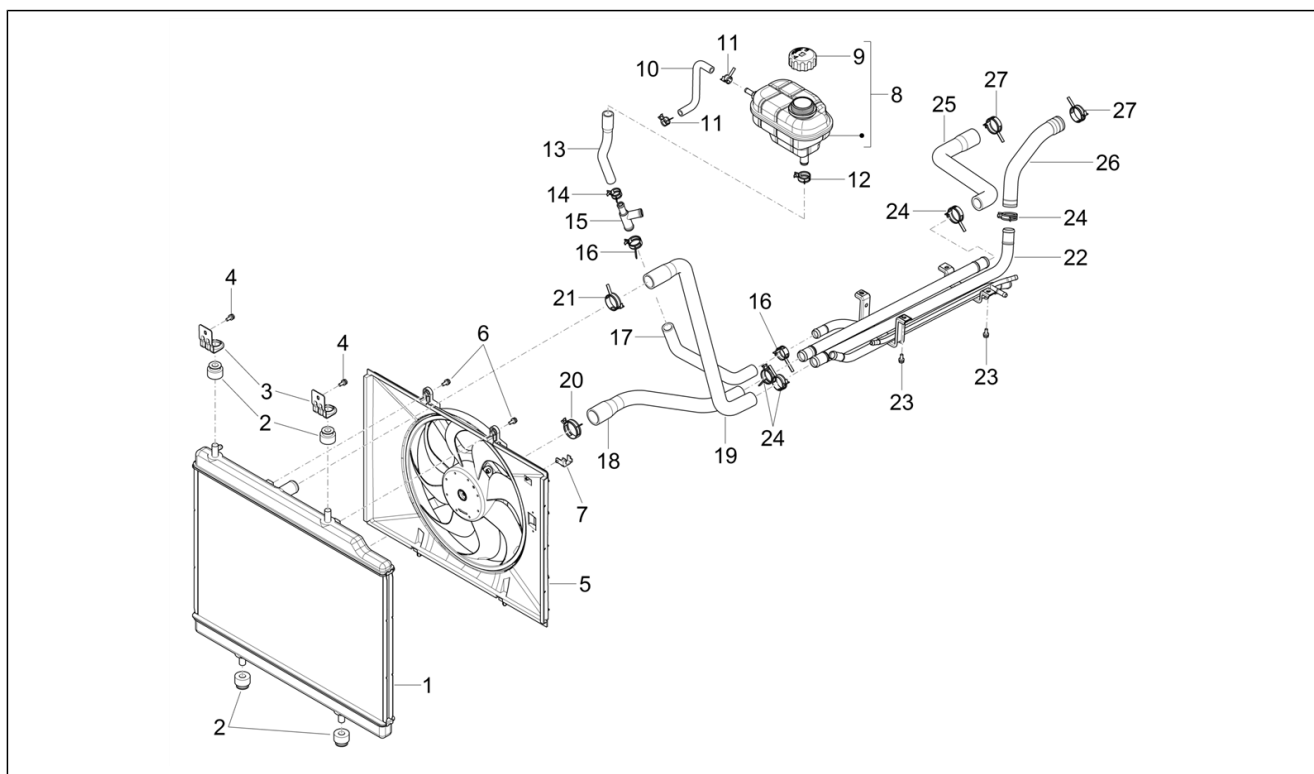
Pos.	Code	Beschreibung	Menge	Varianten
1	WET110020100A0	Kraftstofftank	1	
2	WET110050100A0	Kraftstofftankstutzen	1	
3	WET110030200A0	Pfropfen	1	
4	WQ146B0820F62	Sechskantschraube mit doppelter Unterlegscheibe	2	
5	WET110120200A0	Muffe Stutzen	1	
6	WET110040100A0	Kraftstoffpumpe	1	
7	WET110120100A0	Dampfdruckführungsleitung	1	
8	WET110140100A0	Clip für Einzelrohr	1	
9	WET110111300A0	Kraftstoffleitungen	1	
10	WET110310100A0	Aktivkohlefilter komplett	1	
11	WET110110500A0	AKF-Spülleitung	1	
12	WET110110400A0	Tankbelüftungsleitung	1	
13	WET110140201A0		3	
14	WQ146B0635F62	Sechskantschraube mit doppelter Unterlegscheibe	1	
15		[...]	1	
16		[...]	1	
17	WQ146B1040F61	Schraube mit doppelter unverlierbarer Unterlegscheibe	4	
18	WQ402B10T28F61	Unterlegscheibe	4	
19	WET110060100A0		1	
20	WET110060200A0		1	
21	WET110021800A0		1	
22	WET110021700A0	Dichtung	1	
23	1E004196		1	
24	CM288916	Sechskantschraube mit doppelter Unterlegscheibe M6x16	2	
25	1E004187		1	
26	272836	Zylinderkopfschraube mit Kreuzschlitz M6x16	3	

<b>Einheit</b>	Rahmen - Anlagen
<b>Code</b>	06.01
<b>Beschreibung</b>	Heizung
<b>Inspektion</b>	1



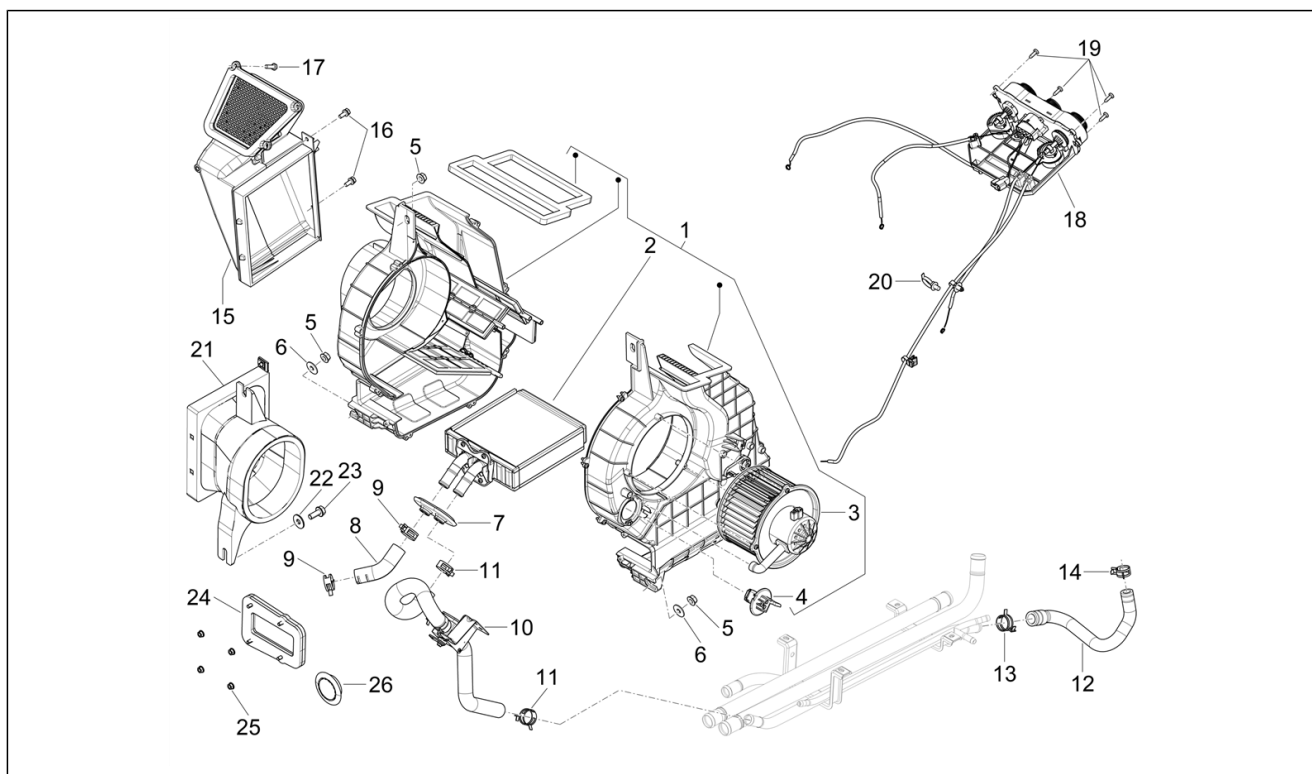
Pos.	Code	Beschreibung	Menge	Varianten
27	016406	Federring 6,4x11,8x1	3	
28	AP8150179	Ausgleichscheibe 6,6x18x1,6	3	
29	1E004192		1	
30	CM288916	Sechskantschraube mit doppelter Unterlegscheibe M6x16	2	

<b>Einheit</b>	Rahmen - Anlagen
<b>Code</b>	06.02
<b>Beschreibung</b>	Kühlsystem
<b>Inspektion</b>	1



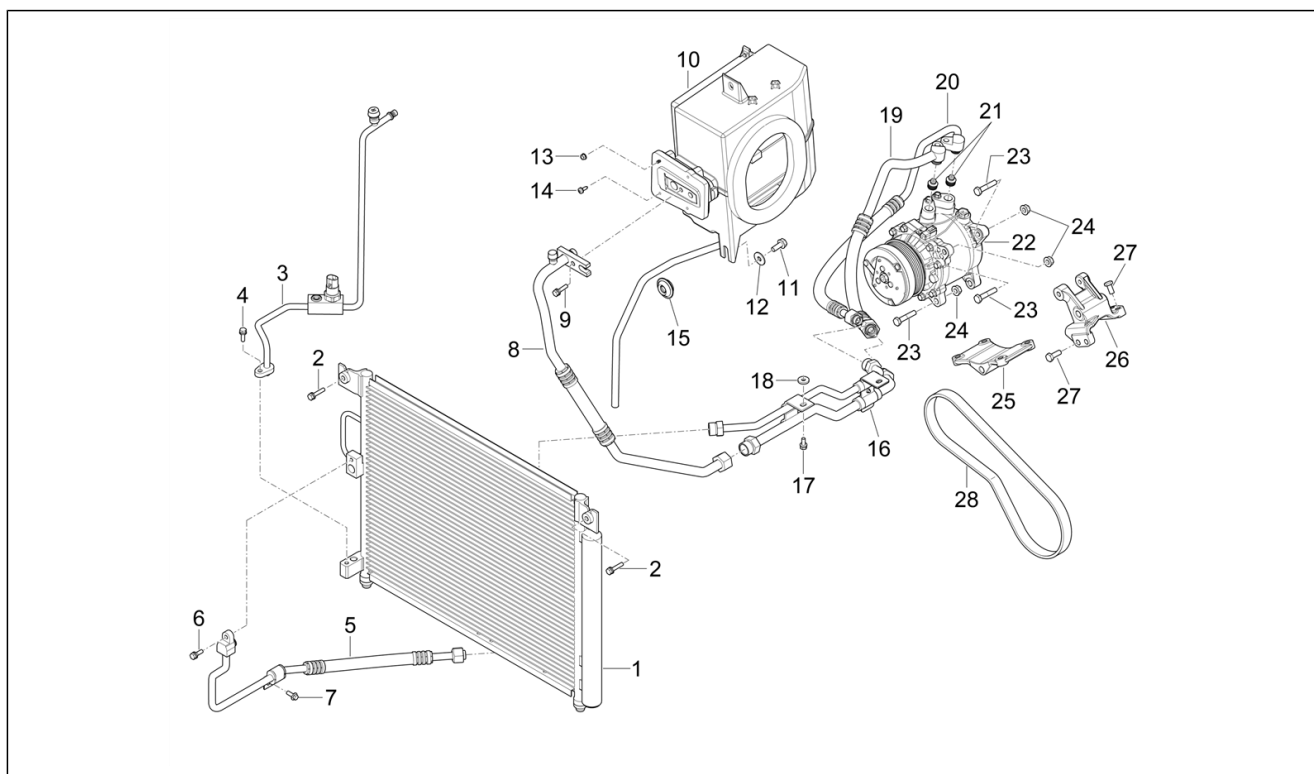
Pos.	Code	Beschreibung	Menge	Varianten
1	WL0130030105A0	Kühler	1	
2	WC3130150001A0	Buchse	4	
3	WL0130060029A0	Oberer Bügel	2	
4	WQ146B0616F61	Sechskantschraube mit doppelter Unterlegscheibe	2	
5	WL0130310100A0	Flügelradmotor	1	
6	WQ146B0616F61	Sechskantschraube mit doppelter Unterlegscheibe	2	
7	WL0130060320A0	Rückhaltefeder	1	
8	WET130410100A0	Ausdehnungsgefäß	1	
9	WET130410900A0	Tankdeckel Ausdehnungsgefäß	1	
10	WL0130430022A0	Entgasungsleitung	1	
11	WQ673C16	Metallstreifen	2	
12	WQ673C25	Metallstreifen	1	
13	WET130440100A0	Rückleitung	1	
14	WQ673C21	Metallstreifen	1	
15	WET130250100A0	3-Wegeanschluß	1	
16	WQ673C27	Schlauchschelle	2	
17	WET130440200A0	Ausgangsleitung Heizvorrichtung	1	
18	WL0130210199A0	Rücklaufleitung N.1	1	
19	WL0130220093A0	Vorlaufleitung N.3	1	
20	WQ673C40	Metallstreifen	1	
21	WQ673C36	Metallstreifen	1	
22	WET130270101A0	Eintritts- und Austrittsleitung Kühlung	1	
23	WQ146B0616F61	Sechskantschraube mit doppelter Unterlegscheibe	4	
24	WQ673C32	Metallstreifen	4	
25	WET130210700A0	Rücklaufleitung Kühler Nr. 3	1	
26	WET130220500A0	Muffe Austritt Kühlflüssigkeit Motor	1	
27	WQ673C35	Metallstreifen	2	

<b>Einheit</b>	Rahmen - Anlagen
<b>Code</b>	06.03
<b>Beschreibung</b>	Heizungsanlage
<b>Inspektion</b>	1



Pos.	Code	Beschreibung	Menge	Varianten
1	WC3811010051A0	Heizer komplett	1	
2	WC3811010800A0	Kern der Heizung	1	
3	WC3811010300A0	Flügelradmotor	1	
4	WC3811010500A0	Widerstand	1	
5	WQ32008F61	Sechskantmutter geflanscht	3	
6	WQ402B08F61	Unterlegscheibe	2	
7	WC3811070054A0	Dichtung für Leitungen Heizung	1	
8	WET811050003A0	Wasserablaufeitung Heizung	1	
9	WQ673C25	Metallstreifen	2	
10	WET811050002A0	Wasserzulaufeitung Heizung	1	
11	WQ673C25	Metallstreifen	2	
12	WET811050000A0	Wasserleitung Heizung	1	
13	WQ673C25	Metallstreifen	1	
14	WQ673C21	Metallstreifen	1	
15	WC3811040051A0	Lufteinlassleitung	1	
16	WQ146B0616F61	Sechskantschraube mit doppelter Unterlegscheibe	4	
17	WQ146B0620F62	Sechskantschraube mit doppelter Unterlegscheibe	3	
18	WET811030000A0	Heizungssteuerung	1	
19	WQ2714816F61	Blechschrabe mit Kreuzschlitz	4	
20	WL0362080004A0	Reißselle	1	
21	WC3811040053A0	Luftleitung	1	<b>Modell:</b> Für Fahrzeuge ohne Klimaanlage[No A/C] <b>Ausstattung:</b> Ausstattung Start[Start] Ausstattung HD[HD]
22	WQ402B08F61	Unterlegscheibe	2	
23	WQ1840820F61	Sechskantschraube geflanscht	2	
24	WL0812070078A0		1	<b>Modell:</b> Für Fahrzeuge ohne Klimaanlage[No A/C] <b>Ausstattung:</b> Ausstattung Start[Start] Ausstattung HD[HD]
25	WQ32005F62	Sechskantmutter geflanscht	4	
26	W1B16982600106		1	<b>Modell:</b> Für Fahrzeuge ohne Klimaanlage[No A/C] <b>Ausstattung:</b> Ausstattung Start[Start] Ausstattung HD[HD]

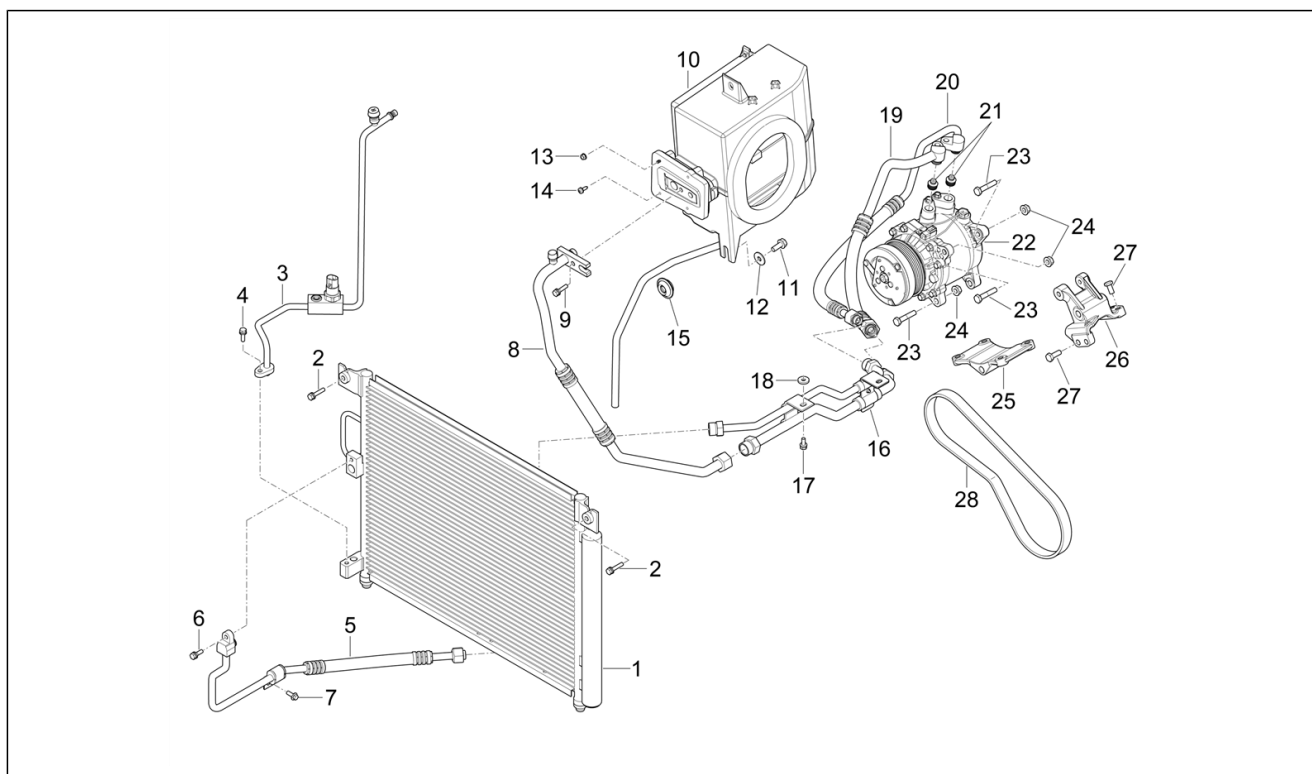
<b>Einheit</b>	Rahmen - Anlagen
<b>Code</b>	06.04
<b>Beschreibung</b>	Klimaanlage
<b>Inspektion</b>	1



Pos.	Code	Beschreibung	Menge	Varianten
1	WET812020001A0	Verflüssiger komplett	1	<b>Ausstattung:</b> Ausstattung Plus[Plus] Ausstattung Top[Top] Ausstattung HD Top[HD Top]
2	WQ146B0630F61	Sechskantschraube mit doppelter Unterlegscheibe	2	
3	WET812060401A0	HD-Leitung Verflüssiger-Verdampfer	1	<b>Ausstattung:</b> Ausstattung Plus[Plus] Ausstattung Top[Top] Ausstattung HD Top[HD Top]
4	WQ146B0620F62	Sechskantschraube mit doppelter Unterlegscheibe	1	
5	WET812060001A0	Hochdruckleitung Verflüssiger	1	<b>Ausstattung:</b> Ausstattung Plus[Plus] Ausstattung Top[Top] Ausstattung HD Top[HD Top]
6	WQ146B0620F62	Sechskantschraube mit doppelter Unterlegscheibe	1	
7	WQ1840616F61	Sechskantschraube geflanscht	1	
8	WET812060302A0	ND-Leitung von Verdampfer	1	<b>Ausstattung:</b> Ausstattung Plus[Plus] Ausstattung Top[Top] Ausstattung HD Top[HD Top]
9	WQ146B0625F61	Sechskantschraube mit doppelter Unterlegscheibe	1	
10	WET812010000A0	Verdampfer komplett	1	<b>Ausstattung:</b> Ausstattung Plus[Plus] Ausstattung Top[Top] Ausstattung HD Top[HD Top]
11	WQ1840820F61	Sechskantschraube geflanscht	1	
12	WQ402B08F61	Unterlegscheibe	1	
13	WQ32005F62	Sechskantmutter geflanscht	1	
14	WQ220B4816F61	Senkkopfschraube Kreuzschlitz mit flacher Unterlegscheibe	3	
15	WL0812060665A0	Dichtung für Verdampferablassleitung	1	<b>Ausstattung:</b> Ausstattung Plus[Plus] Ausstattung Top[Top] Ausstattung HD Top[HD Top]
16	WET812060500A0	Verflüssigerleitungen	1	<b>Ausstattung:</b> Ausstattung Plus[Plus] Ausstattung Top[Top] Ausstattung HD Top[HD Top]
17	WQ146B0616F61	Sechskantschraube mit doppelter Unterlegscheibe	2	
18	W1B16953100051	Ausgleichscheibe 19,5x6,5x3	1	
19	WET812060301A0	ND-Leitung zu Kompressor	1	<b>Ausstattung:</b> Ausstattung Plus[Plus] Ausstattung Top[Top] Ausstattung HD Top[HD Top]
20	WET812060000A0	HD-Leitung von Kompressor	1	<b>Ausstattung:</b> Ausstattung Plus[Plus] Ausstattung Top[Top] Ausstattung HD Top[HD Top]
21		[...]	1	

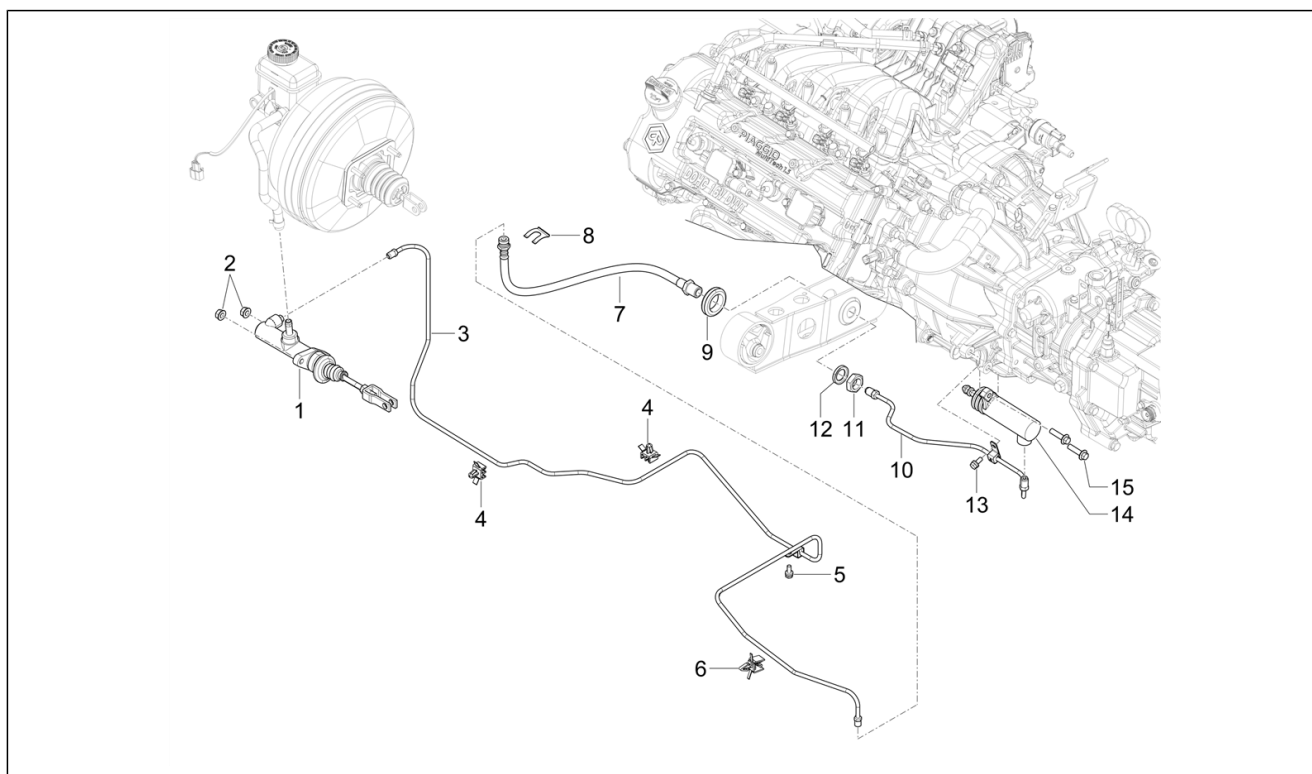


<b>Einheit</b>	Rahmen - Anlagen
<b>Code</b>	06.04
<b>Beschreibung</b>	Klimaanlage
<b>Inspektion</b>	1



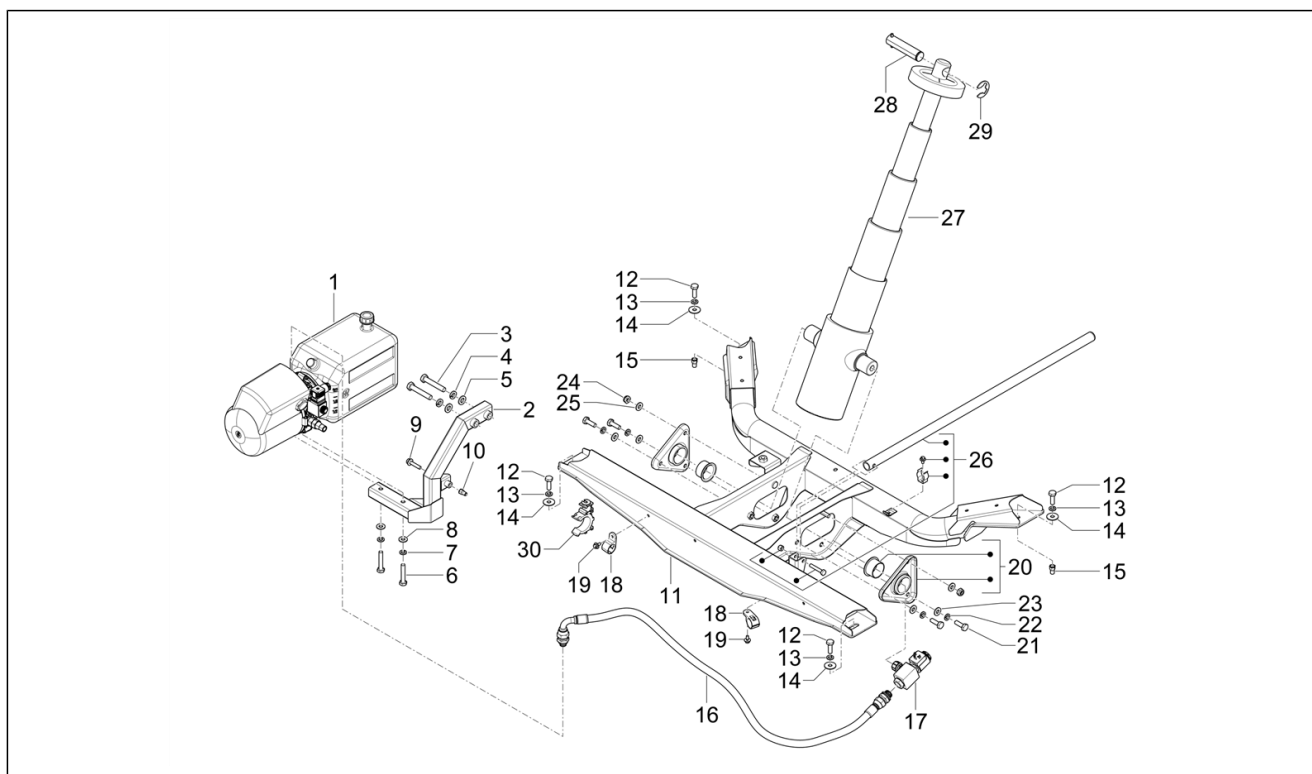
Pos.	Code	Beschreibung	Menge	Varianten
22	WET812030002A0	Verdichter Klimaanlage	1	<b>Ausstattung:</b> Ausstattung Plus[Plus] Ausstattung Top[Top] Ausstattung HD Top[HD Top]
23	WQ1840845F61	Sechskantschraube geflanscht M8x45	3	
24	WQ32008F61	Sechskantmutter geflanscht	3	
25	1A019034	Haltebügel Klimakompressor.	1	
26	1A012839	Halterbügel	1	
27	B010221	Sechskantschraube geflanscht M8x30	4	
28	1A019895	Riemen Klimakompressor.	1	<b>Ausstattung:</b> Ausstattung Plus[Plus] Ausstattung Top[Top] Ausstattung HD Top[HD Top]

<b>Einheit</b>	Rahmen - Anlagen
<b>Code</b>	06.05
<b>Beschreibung</b>	Kupplungsbetätigungsanlage
<b>Inspektion</b>	1



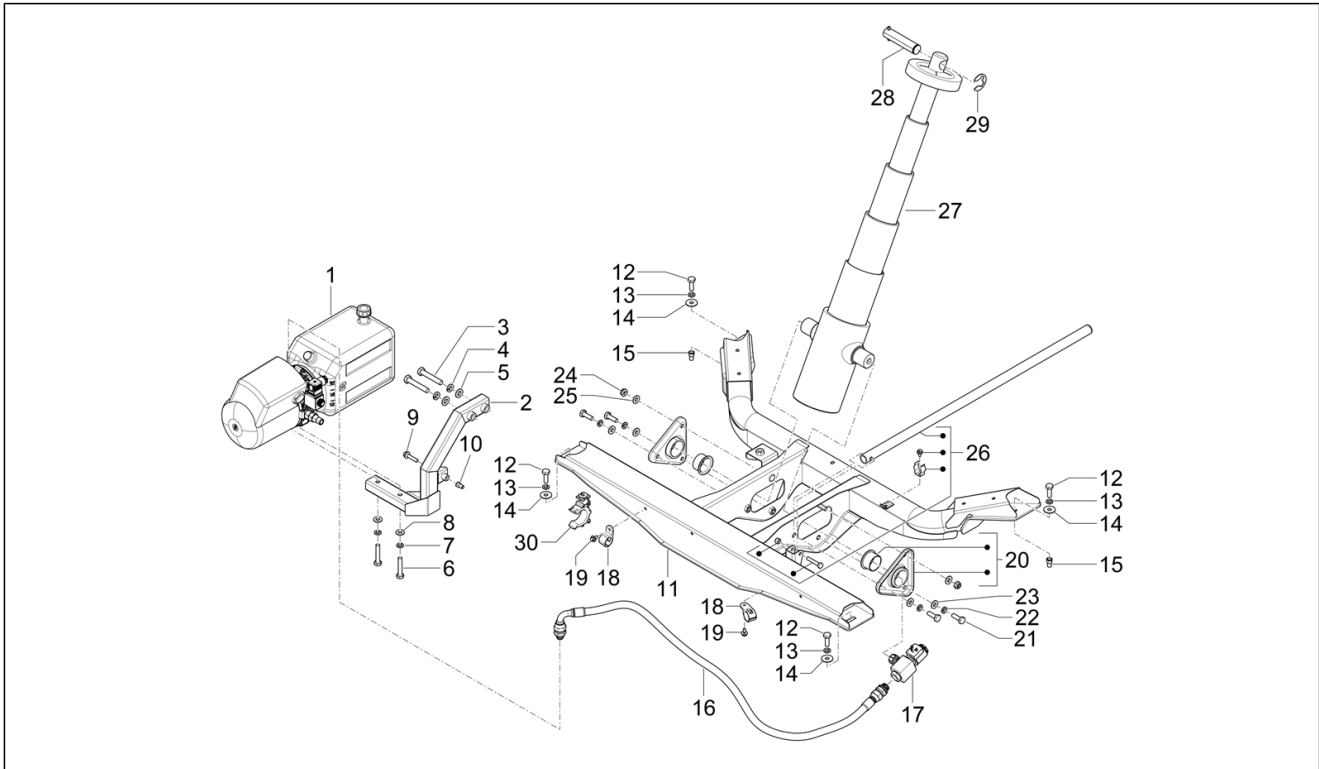
Pos.	Code	Beschreibung	Menge	Varianten
1	WL0163030110A0	Masterzylinder Kupplungsschaltseil	1	
2	WQ32008F61	Sechskantmutter geflanscht	2	
3	WL016300000006	Hydraulikleitung Kupplung N.1	1	
4	WL0356007002A0	Spezialclip	2	
5	WQ146B0616F61	Sechskantschraube mit doppelter Unterlegscheibe	1	
6	W1102935600026	Spezialclip	1	
7	WL0162030505A0	Hydraulikleitung Kupplung N.2	1	
8	WC3356007015A0	Sprungfeder	1	
9	W1102911400073	Kabelführung	1	
10	WL016200000245	Hydraulikleitung Kupplung N.3	1	
11	WQ351B18T15F62	Sechskantmutter	1	
12	WQ41218F62	Gezahnte Unterlegscheibe	1	
13	WQ146B0616F61	Sechskantschraube mit doppelter Unterlegscheibe	1	
14	WL016200000244	Slavezylinder Kupplungsschaltseil	1	
15	WQ1840830F61	Sechskantschraube geflanscht	2	

<b>Einheit</b>	Rahmen - Kippsystem
<b>Code</b>	07.01
<b>Beschreibung</b>	Kippvorrichtung
<b>Inspektion</b>	1



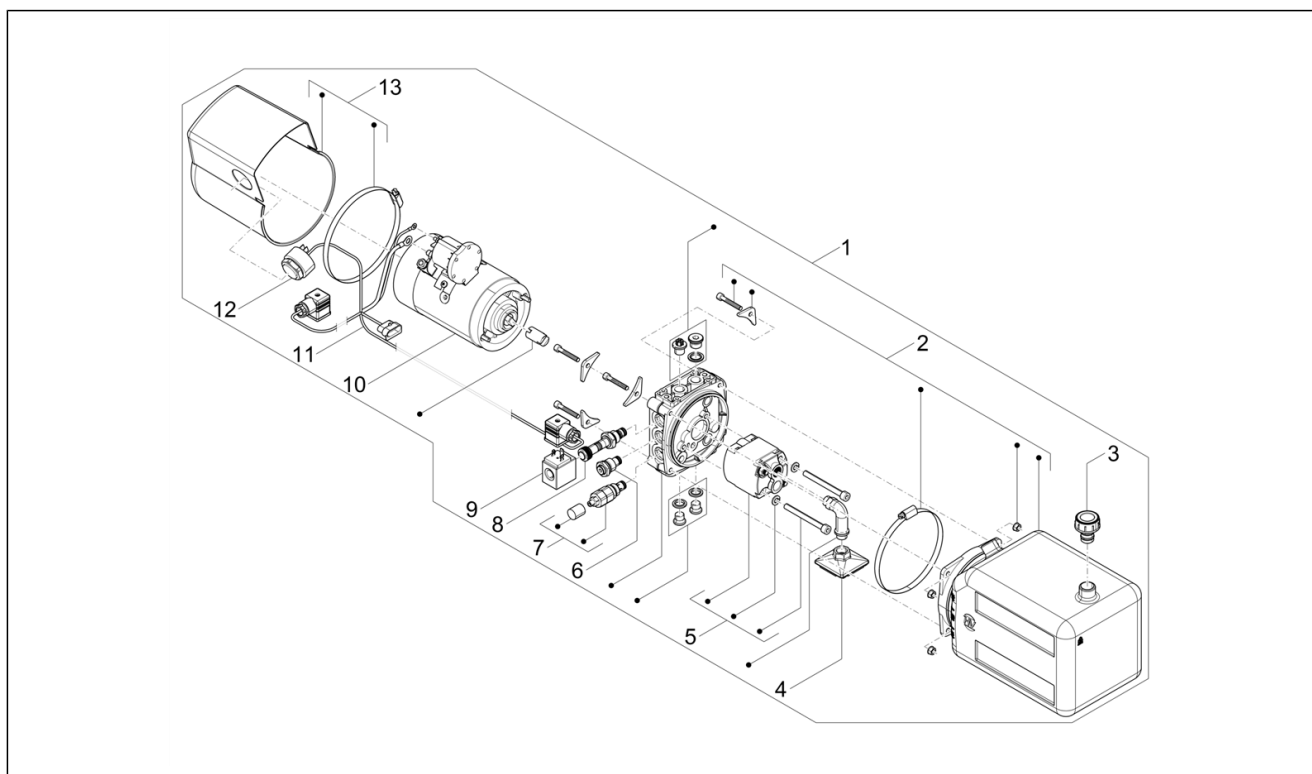
Pos.	Code	Beschreibung	Menge	Varianten
1	1E003575	Hydraulikaggregat komplett	1	
2	1E003908	Halterung Hydraulikaggregat	1	
3	1E004318	Sechskantschraube M12x70	2	
4	CM289012	Federring 12,2x3,6	2	
5	1E004272	Flachscheibe 13x24x2,5	2	
6	268158	M10-6Gx55 fil.26 (CH17)	2	
7	016410	Unterlegscheibe 17,6x11x2,5	2	
8	178790	Flachscheibe 22x10,3x2,5	2	
9	030072	M8-6Gx35 fil.22 (CH13)	1	
10	1E004259	Sechss. Geschn. Einsatz M8	2	
11	1E003825	Halterahmen Hubzylinder	1	
12	031157	Sechskantschraube M10x30-6G (CH17)	4	
13	016410	Unterlegscheibe 17,6x11x2,5	4	
14	013962	Unterlegscheibe	4	
15	1E004258	Sechss. Geschn. Einsatz M10	2	
16	1E003577	Schlauch	1	
17	1E004075	Sicherheitsmagnetventil	1	
18	CM039705	Schelle	2	
19	CM288916	Sechskantschraube mit doppelter Unterlegscheibe M6x16	2	
20	1E004175	Halterung Hubzylinder komplett	2	
21	031157	Sechskantschraube M10x30-6G (CH17)	4	
22	016410	Unterlegscheibe 17,6x11x2,5	4	
23	178790	Flachscheibe 22x10,3x2,5	4	
24	002440	Mutter, selbstsichernd M10-6H (CH17)	2	
25	178790	Flachscheibe 22x10,3x2,5	2	
26	4E000139	Sicherheitsstange	1	
27	1E004076	Hydraulischer Hebebock	1	

<b>Einheit</b>	Rahmen - Kippsystem
<b>Code</b>	07.01
<b>Beschreibung</b>	Kippvorrichtung
<b>Inspektion</b>	1



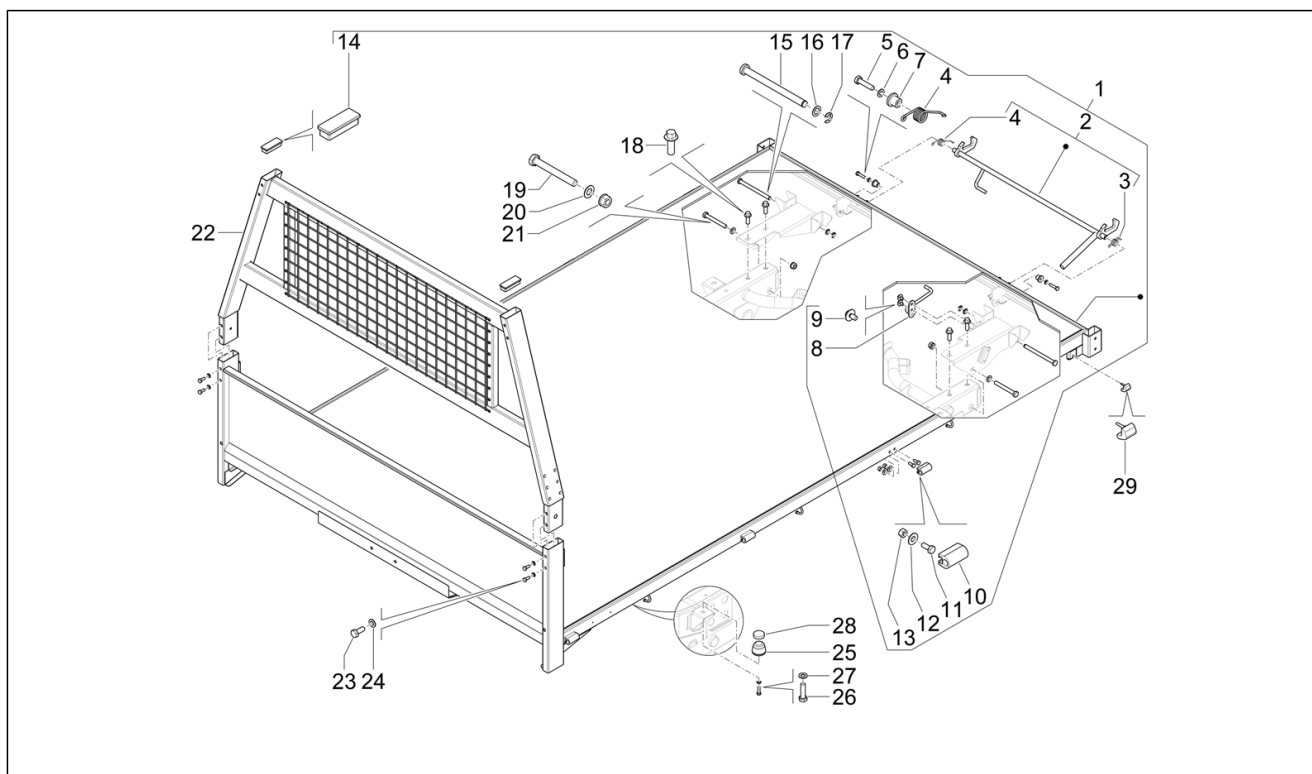
Pos.	Code	Beschreibung	Menge	Varianten
28	4E000061		1	
29	B000717	Sprengring	1	
30	CM017813	Kleine Feder	1	

<b>Einheit</b>	Rahmen - Kippsystem
<b>Code</b>	07.02
<b>Beschreibung</b>	Pumpe Kippersystem
<b>Inspektion</b>	1



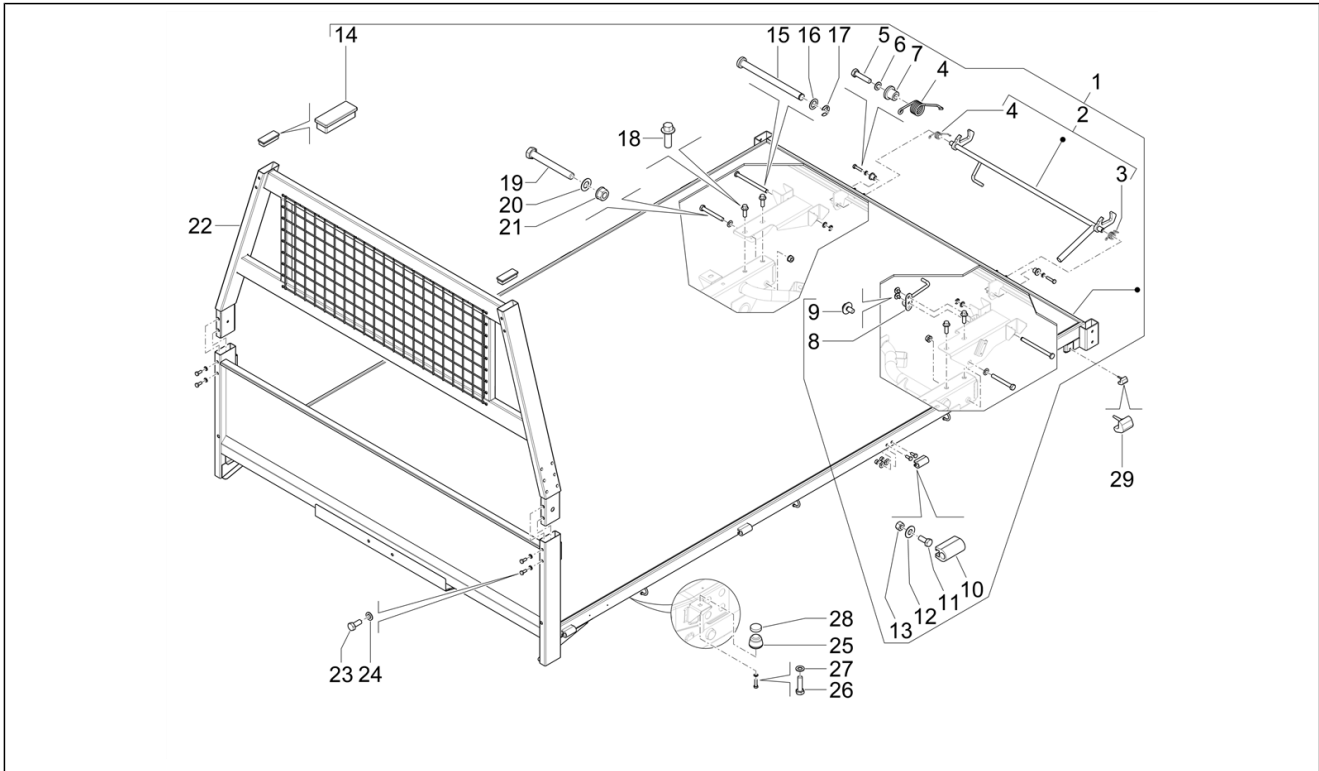
Pos.	Code	Beschreibung	Menge	Varianten
1	1E003575	Hydraulikaggregat komplett	1	
2	4E000073	Tank komplett mit Befestigungen	1	
3	4E000066	Entlüftungsschraube	1	
4	4E000070	Saugfilter	1	
5	4E000065	Zahnradpumpe	1	
6	4E000068	Rückschlagventil	1	
7	4E000069	Druckventil	1	
8	4E000072	Ventil	1	
9	4E000074	Spule	1	
10	4E000071	E-Motor 12V 1600W	1	
11	4E000067	Verkabelungskit	1	
12	4E000076	Hupe	1	
13	4E000075	Haube	1	

<b>Einheit</b>	Rahmen - Kippsystem
<b>Code</b>	07.03
<b>Beschreibung</b>	Ladefläche hinten
<b>Inspektion</b>	1



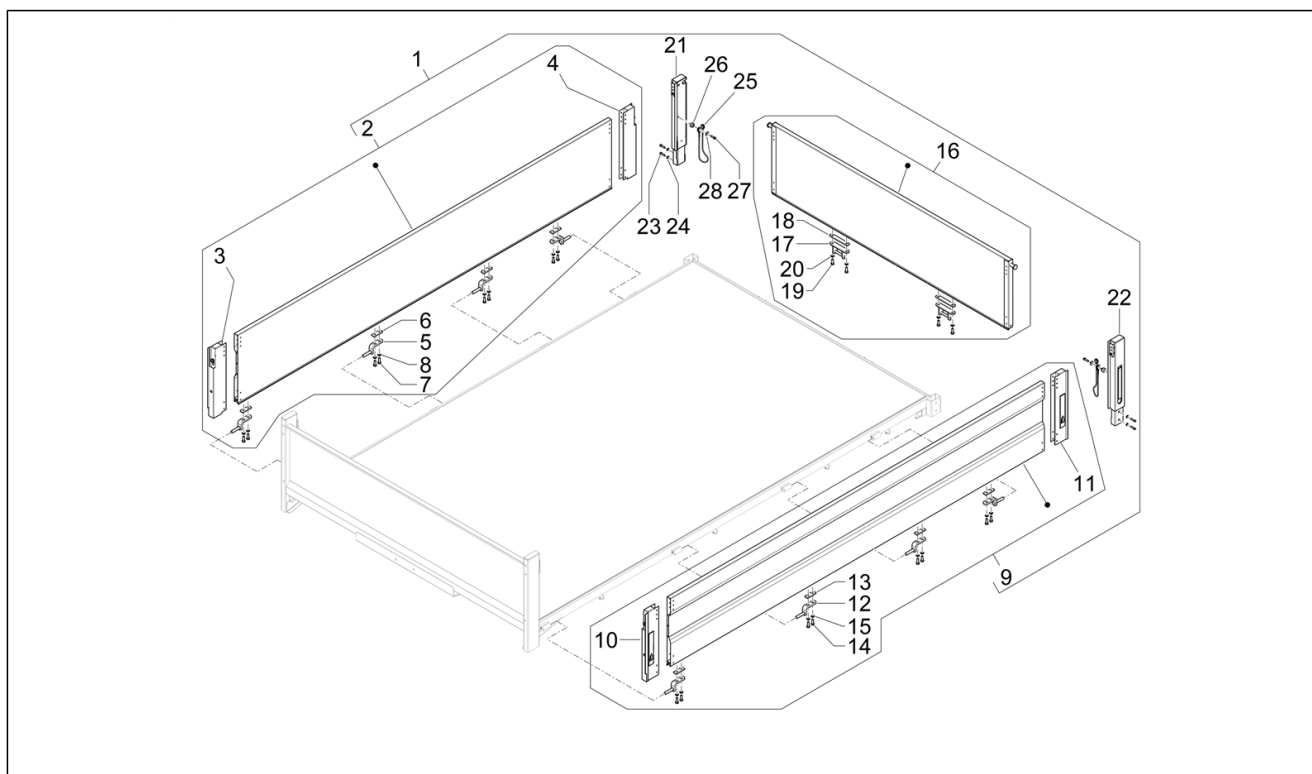
Pos.	Code	Beschreibung	Menge	Varianten
1	1E003861	Kipper 2800x1680	1	
2	1E003972	Entriegelungsgruppe hintere Ladeklappe	1	
3	1E003926	Feder links	1	
4	1E003927	Feder rechts	1	
5	030072	M8-6Gx35 fil.22 (CH13)	2	
6	003058	Flachscheibe 15x8,4x1,5	2	
7	1E003928	Distanzscheibe	2	
8	1E003910		1	
9	CM288216	Vite testa esagonale con rondella M8x16	2	
10	B000289	Gelenk	8	
11	031119	Sechskantschraube M8x22-6G (CH13)	16	
12	834187	Sprengscheibe 16x8,2x2,2	16	
13	020008	Mutter M8-6H (CH13)	16	
14	1E004165	Deckel Aufbau	2	
15	1E003981	Zapfen für Kipper-Aufbau	2	
16	013843	Flachscheibe 16x8,1x1,5	2	
17	005970	Sprengring	2	
18	1E004433	Sechskantschraube geflanscht M12	4	
19	2B006054	Sechskantschraube M12x100	2	
20	006982	Unterlegscheibe	2	
21	271740	Mutter M12	2	
22	1E003823	Kabinenschutz	1	
23	031119	Sechskantschraube M8x22-6G (CH13)	4	
24	003058	Flachscheibe 15x8,4x1,5	4	
25	1E003967	Zentrierung kippbare Ladefläche	2	
26	031122	Sechskantschraube M8x30	2	
27	003058	Flachscheibe 15x8,4x1,5	2	
28	4E000138		2	

<b>Einheit</b>	Rahmen - Kippsystem
<b>Code</b>	07.03
<b>Beschreibung</b>	Ladefläche hinten
<b>Inspektion</b>	1



Pos.	Code	Beschreibung	Menge	Varianten
29	127046	Puffer	6	

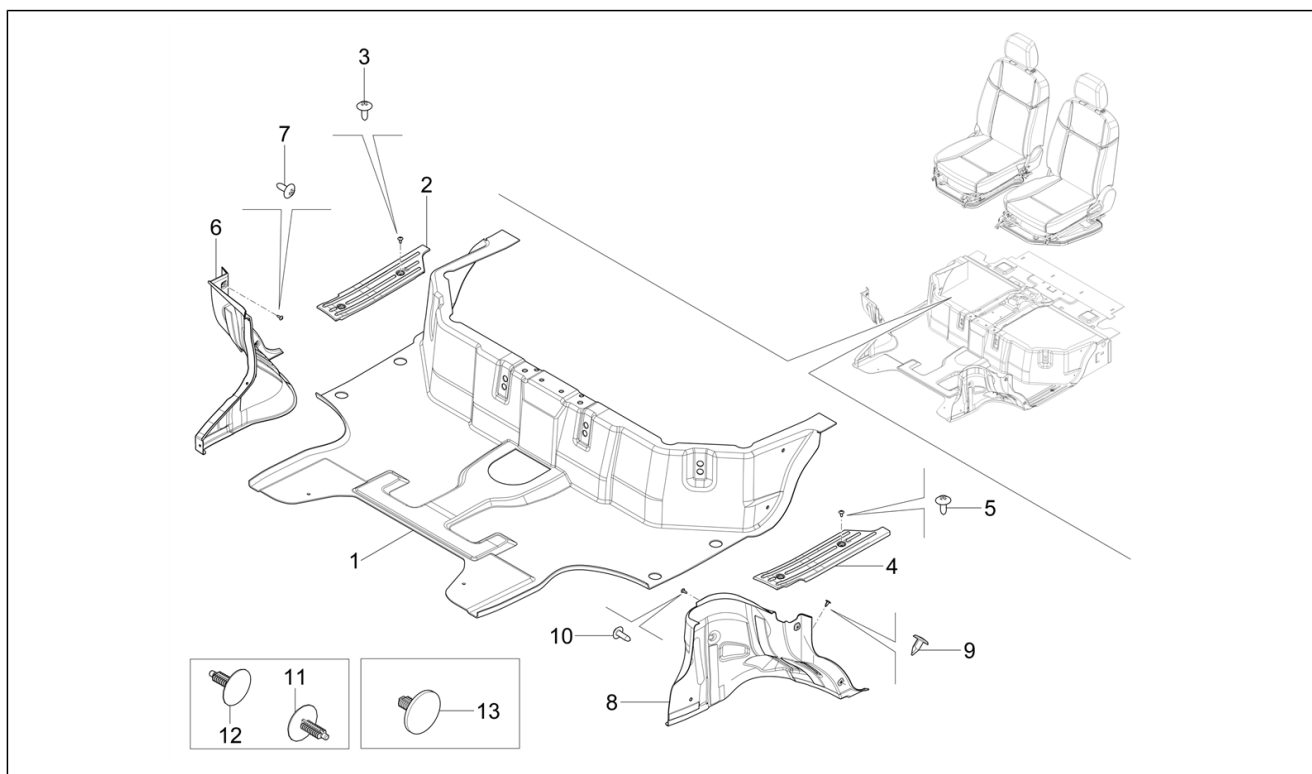
<b>Einheit</b>	Rahmen - Kippsystem
<b>Code</b>	07.04
<b>Beschreibung</b>	Bordwände
<b>Inspektion</b>	1



Pos.	Code	Beschreibung	Menge	Varianten
1	1E003781	Kit Bordwände Kipper-Aufbau 2800x1680	1	
2	CM317455	Seitenwand rechts komplett	1	
3	1E004213	Verschluss vorne rechts	1	
4	1E004220		1	
5	1E003831	Scharnier seitenwand	4	
6	B000250	Gewindeplättchen	4	
7	031120	M8x25 (CH13)	8	
8	016408	Sprengscheibe 13,75x8,15x4,5	8	
9	CM317456	Seitenwand links komplett	1	
10	1E004217	Verschluss vorne links	1	
11	1E004219		1	
12	1E003831	Scharnier seitenwand	4	
13	B000250	Gewindeplättchen	4	
14	031120	M8x25 (CH13)	8	
15	016408	Sprengscheibe 13,75x8,15x4,5	8	
16	CM317461	Bordwand komplett hinten	1	
17	B005125	Gelenk	2	
18	B000224	Platte	2	
19	031120	M8x25 (CH13)	4	
20	016408	Sprengscheibe 13,75x8,15x4,5	4	
21	1E004168	Heckboden hinten rechts	1	
22	1E004167	Heckboden hinten links	1	
23	031120	M8x25 (CH13)	4	
24	003058	Flachscheibe 15x8,4x1,5	4	
25	1E004411	Kabel komplett	2	
26	1E004413	Abstandhalter Kabel	2	
27	B016774	Sechskantschraube geflanscht M6x25	2	
28	013092	U.scheibe d6,2x20x1	2	

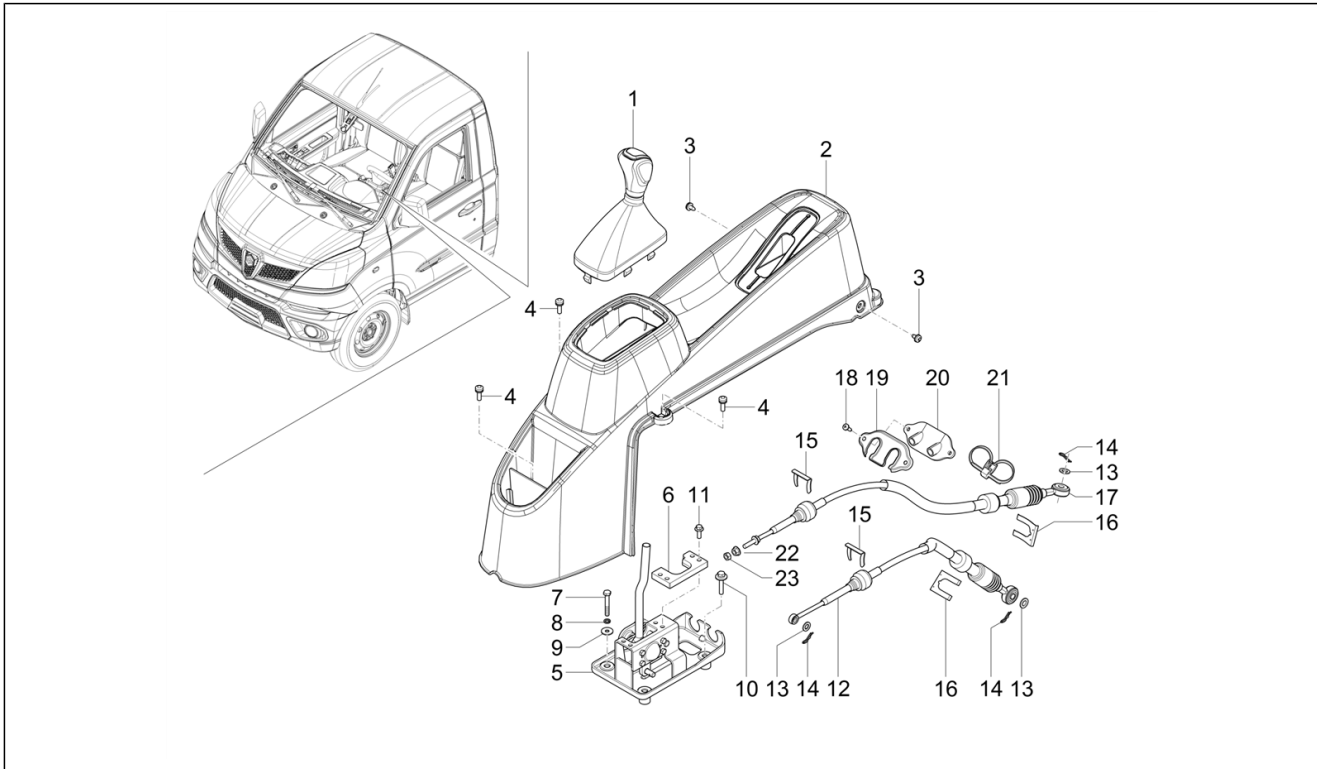


<b>Einheit</b>	Interne Kabinenkomponenten
<b>Code</b>	08.01
<b>Beschreibung</b>	Innenverkleidungen
<b>Inspektion</b>	1



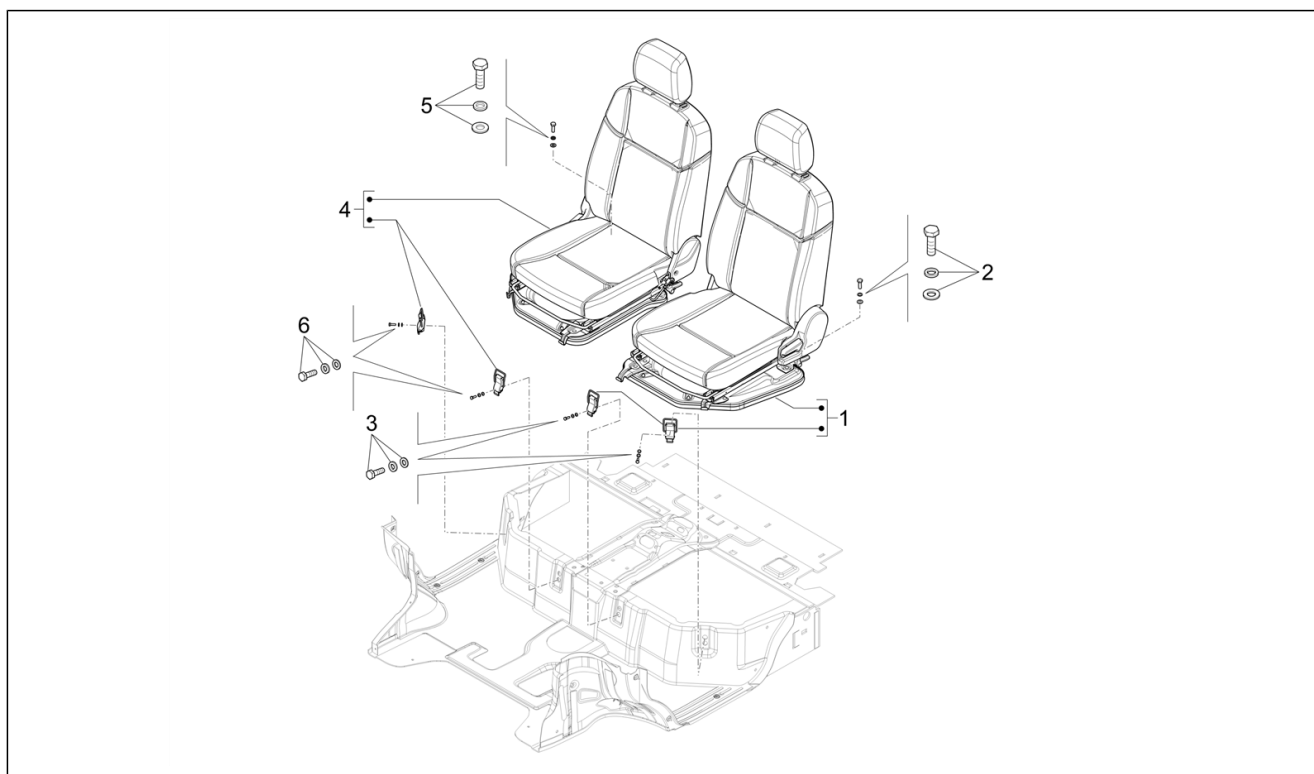
Pos.	Code	Beschreibung	Menge	Varianten
1	WET512010500A0	Bodenteppich	1	
2	WC3512020201A0	Trittplatte vorne rechts	1	
3	WQ220B5516F62	Blechschaube	2	
4	WC3512020101A0	Trittplatte vorne links	1	
5	WQ220B5516F62	Blechschaube	2	
6	WET512021900A0	Verkleidung Radkasten vorne rechts	1	
7	WQ2734816F62	Blechschaube	2	
8	WET512021800A0	Verkleidung Radkasten vorne links	1	
9	WC3531010002A0	Befestigungsknopf	2	
10	WQ2734816F62	Blechschaube	2	
11	WET512023100A0	Druckknopf	1	
12	WET512023100A0	Druckknopf	1	
13	WK1512020031A0	Druckknopf	6	

<b>Einheit</b>	Interne Kabinenkomponenten
<b>Code</b>	08.02
<b>Beschreibung</b>	Mitteltunnel - Ganghebel
<b>Inspektion</b>	1



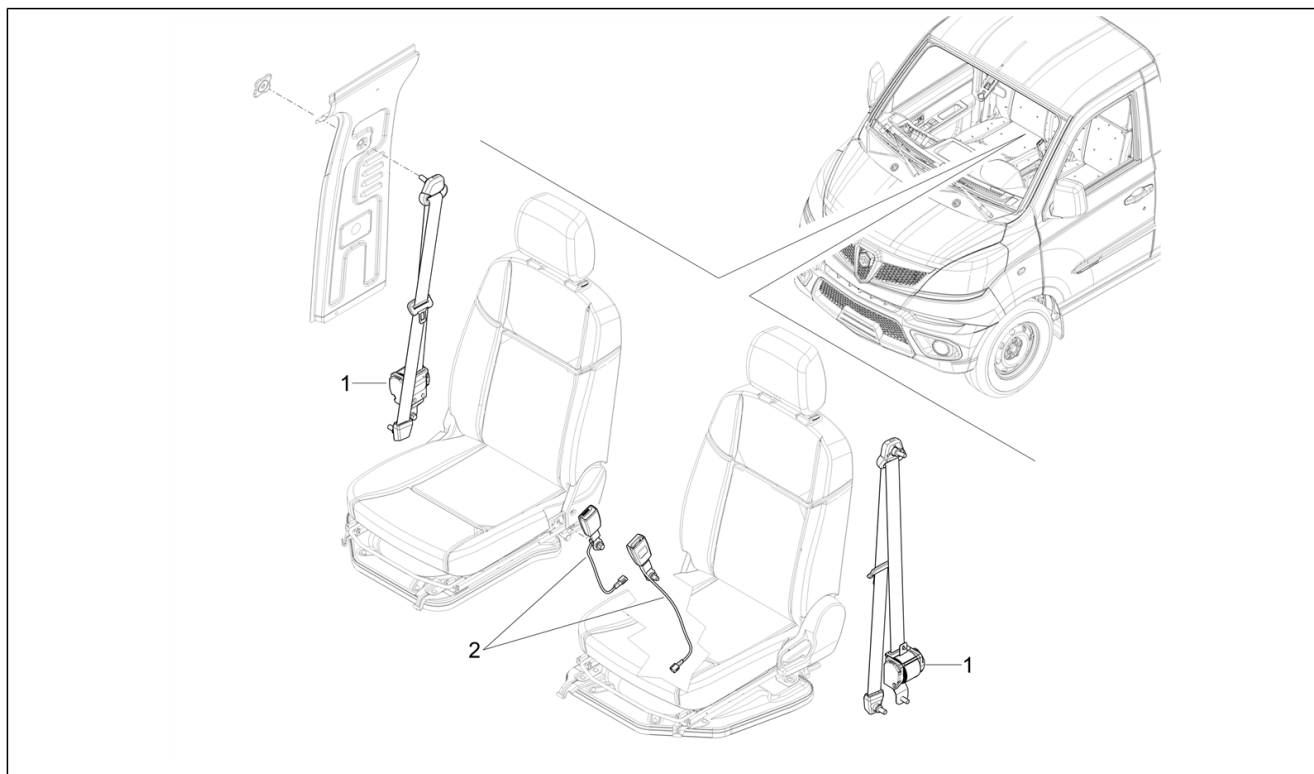
Pos.	Code	Beschreibung	Menge	Varianten
1	WET173020200A0	Knauf schalthebel	1	
2	WET173050100A0	Verkleidung Mitteltunnel	1	
3	WQ220B5513F62	Zylinderkopfschraube mit Kreuzschlitz mit Unterlegscheibe	2	
4	WQ236B0620F62	Zylinderkopfschraube mit Kreuzschlitz mit Flachscheibe und Federring	3	
5	WL0173090104B0	Schaltung komplett	1	
6	WL0173380200A0	Anschlagplatte Schalthebel	1	
7		[...]	2	
8	WQ40306F61	Federring	2	
9	WQ402B06F61	Flachscheibe 18x6,4x1,6	2	
10	WL0173080200A0	Sechskantschraube mit doppelter Unterlegscheibe M6-6g; L=35	2	
11	WQ1840616F61	Sechskantschraube geflanscht	4	
12	WL017200000176	Bowdenz�g	1	
13	WQ401B08F61	Flachscheibe	3	
14	WQ5000232F61	Splint	3	
15	WL017200000002	Sprungfeder	2	
16	W1102917200004	Sprungfeder	2	
17	WL017200000175	Bowdenz�g	1	
18	WQ2714816F61	Blehschraube mit Kreuzschlitz	2	
19	WL0172120400A0	Anschlagb�gel Schaltz�ge	1	
20	WC3172120001A0	Kabelf�hrung	1	
21	WL0110140015A0	Kabelbinder doppelt	1	
22	WQ32406F61	Sechskantschraube geflanscht	1	
23	WQ340B06F61	Sechskantmutter	1	

<b>Einheit</b>	Interne Kabinenkomponenten
<b>Code</b>	08.03
<b>Beschreibung</b>	Vordersitze
<b>Inspektion</b>	1



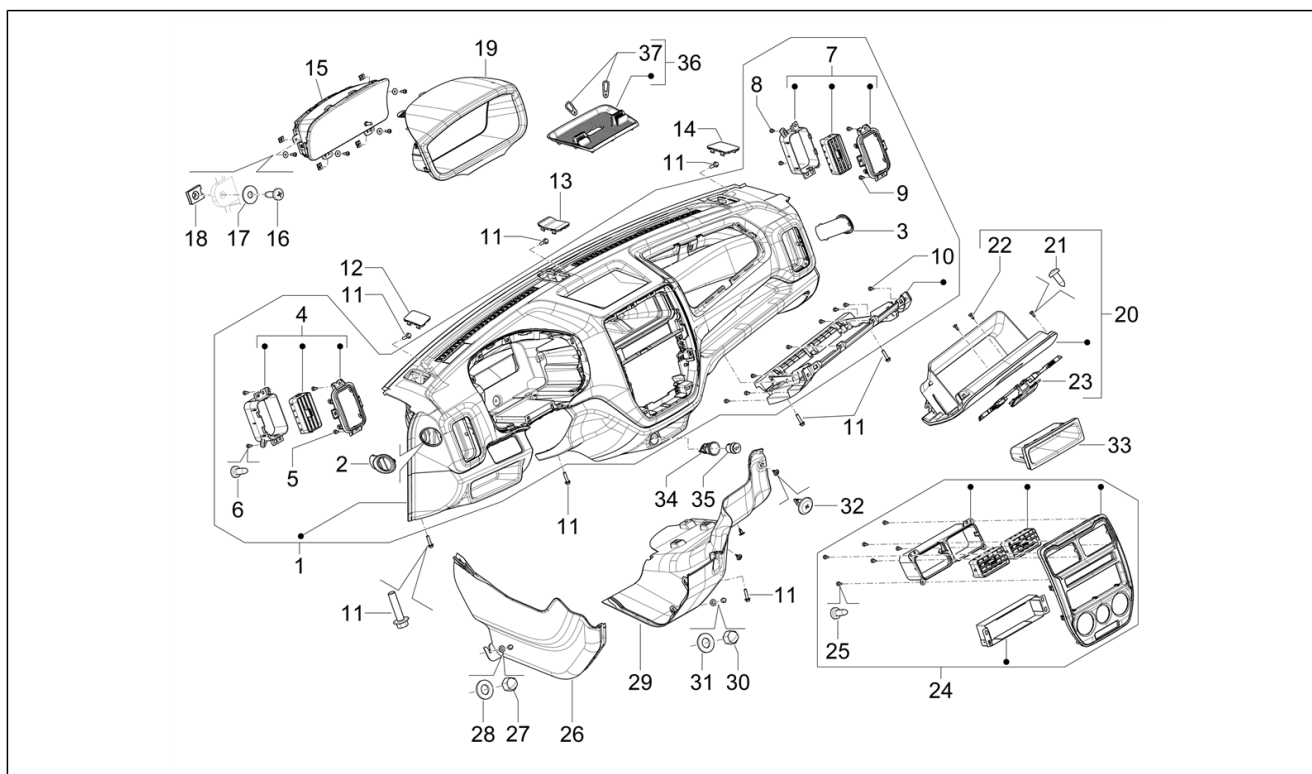
Pos.	Code	Beschreibung	Menge	Varianten
1	WET681010101A0	Zusammenbau Fahrersitz	1	
2	WQ146B1030F62	Schraube mit doppelter Unterlegscheibe	2	
3	WQ146B0620F62	Sechskantschraube mit doppelter Unterlegscheibe	4	
4	WET681020101A0	Zusammenbau Beifahrersitz	1	
5	WQ146B1030F62	Schraube mit doppelter Unterlegscheibe	2	
6	WQ146B0620F62	Sechskantschraube mit doppelter Unterlegscheibe	4	

<b>Einheit</b>	Interne Kabinenkomponenten
<b>Code</b>	08.04
<b>Beschreibung</b>	Sicherheitsgurte
<b>Inspektion</b>	1



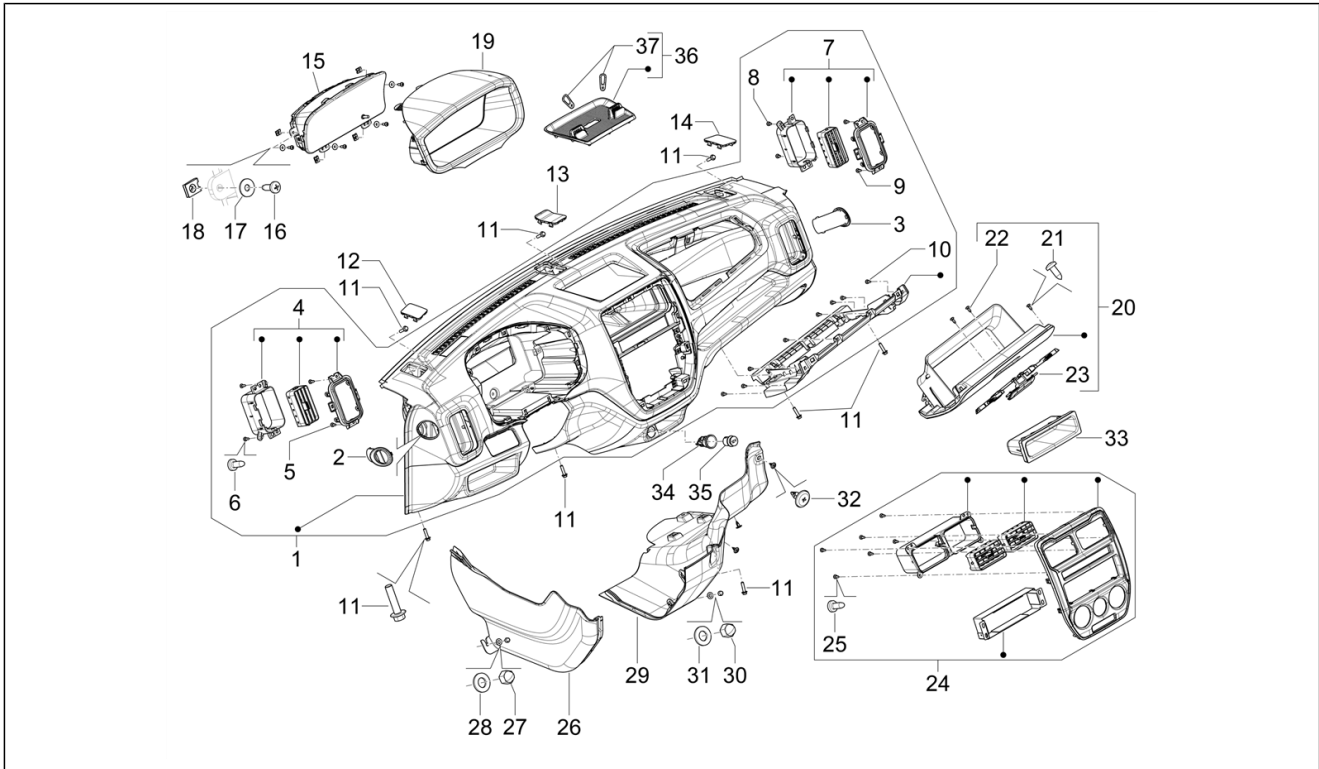
Pos.	Code	Beschreibung	Menge	Varianten
1	WET822010500A0	Aufwickler vorne	2	
2	WET822010400A0	Blockiereinheit Sicherheitsgurt	2	

<b>Einheit</b>	Interne Kabinenkomponenten
<b>Code</b>	08.05
<b>Beschreibung</b>	Instrumenteneinheit - Armaturenbrett
<b>Inspektion</b>	1



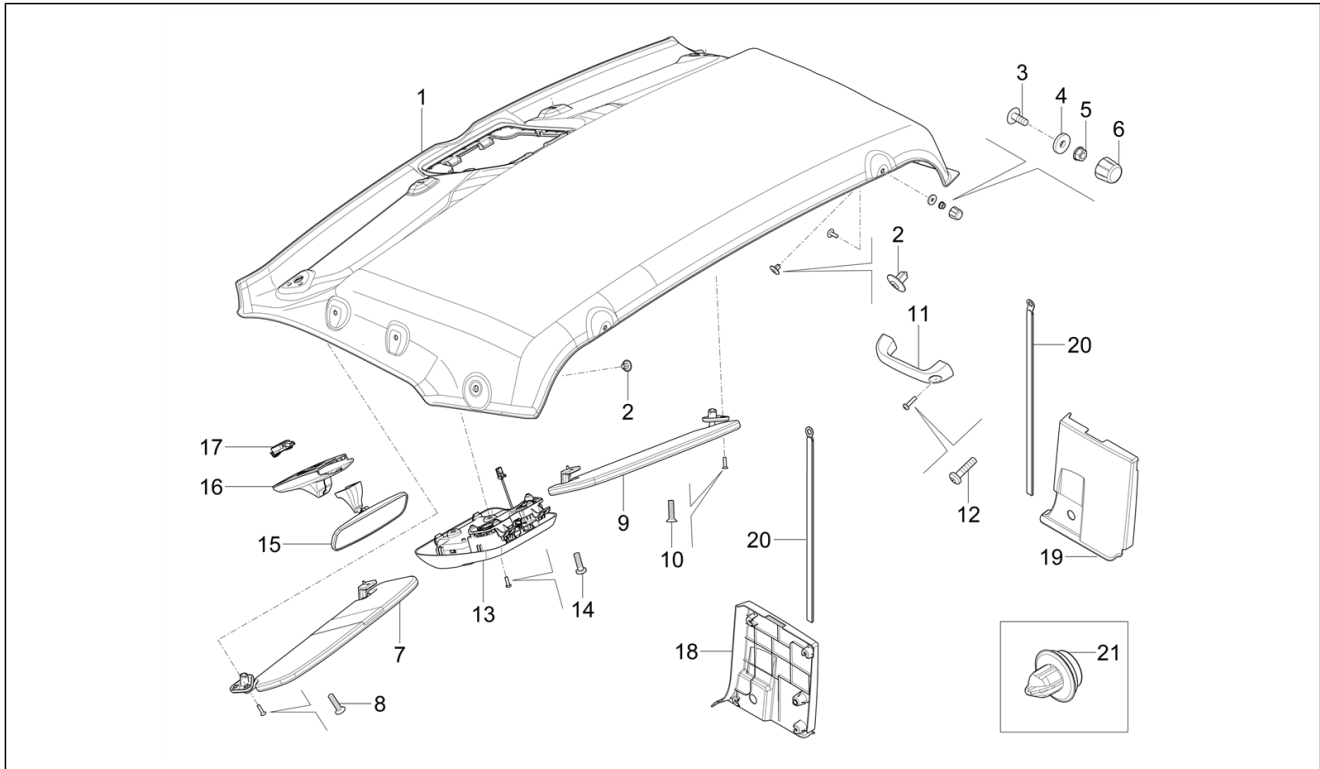
Pos.	Code	Beschreibung	Menge	Varianten
1	WET535012700A0	Kabine komplett (A/C)	1	<b>Modell:</b> Für Fahrzeuge mit Klimaanlage[A/C] <b>Ausstattung:</b> Ausstattung Top[Top] Ausstattung HD Top[HD Top]
1	WET535012701A0	Kabine komplett (No A/C)	1	<b>Modell:</b> Für Fahrzeuge ohne Klimaanlage[No A/C] <b>Ausstattung:</b> Ausstattung Plus[Plus] Ausstattung Start[Start] Ausstattung HD[HD]
2	WC3535010041A0	Luftdüse Defroster linke Seite	1	
3	WC3535010042A0	Luftdüse Defroster rechte Seite	1	
4	WET535030100A0	Luftverteilerdüse links komplett	1	
5	WQ2714813	Blechsraube mit Kreuzschlitz	2	
6	WQ2714813	Blechsraube mit Kreuzschlitz	2	
7	WET535030300A0	Luftverteilerdüse rechts komplett	1	
8	WQ2714813	Blechsraube mit Kreuzschlitz	2	
9	WQ2714813	Blechsraube mit Kreuzschlitz	2	
10	WQ2714813	Blechsraube mit Kreuzschlitz	8	
11	WQ1840625F62	Sechskantschraube geflanscht	8	
12	WC3535010037A0	Deckel Befestigung oben links Armaturenbrett	1	
13	WC3535010038A0	Deckel Befestigung oben Mitte Armaturenbrett	1	
14	WC3535010039A0	Deckel Befestigung oben rechts Armaturenbrett	1	
15	WET376010001A0	Instrumenteneinheit komplett	1	
16	WQ2714816F61	Blechsraube mit Kreuzschlitz	4	
17	WQ402B05T28F62	Flachscheibe	4	
18	WC3535010004A0	Federplättchen	4	
19	WC3535010028A0	Rahmen Instrumenteneinheit	1	
20	WC3535010033A0	Handschuhfach komplett	1	
21	WQ2744813	Blechsraube mit Kreuzschlitz	7	
22	WQ2744813	Blechsraube mit Kreuzschlitz	2	
23	WC3535010036A0		1	
24	WET535073400A0	Schalterkonsole Mitte	1	

<b>Einheit</b>	Interne Kabinenkomponenten
<b>Code</b>	08.05
<b>Beschreibung</b>	Instrumenteneinheit - Armaturenbrett
<b>Inspektion</b>	1



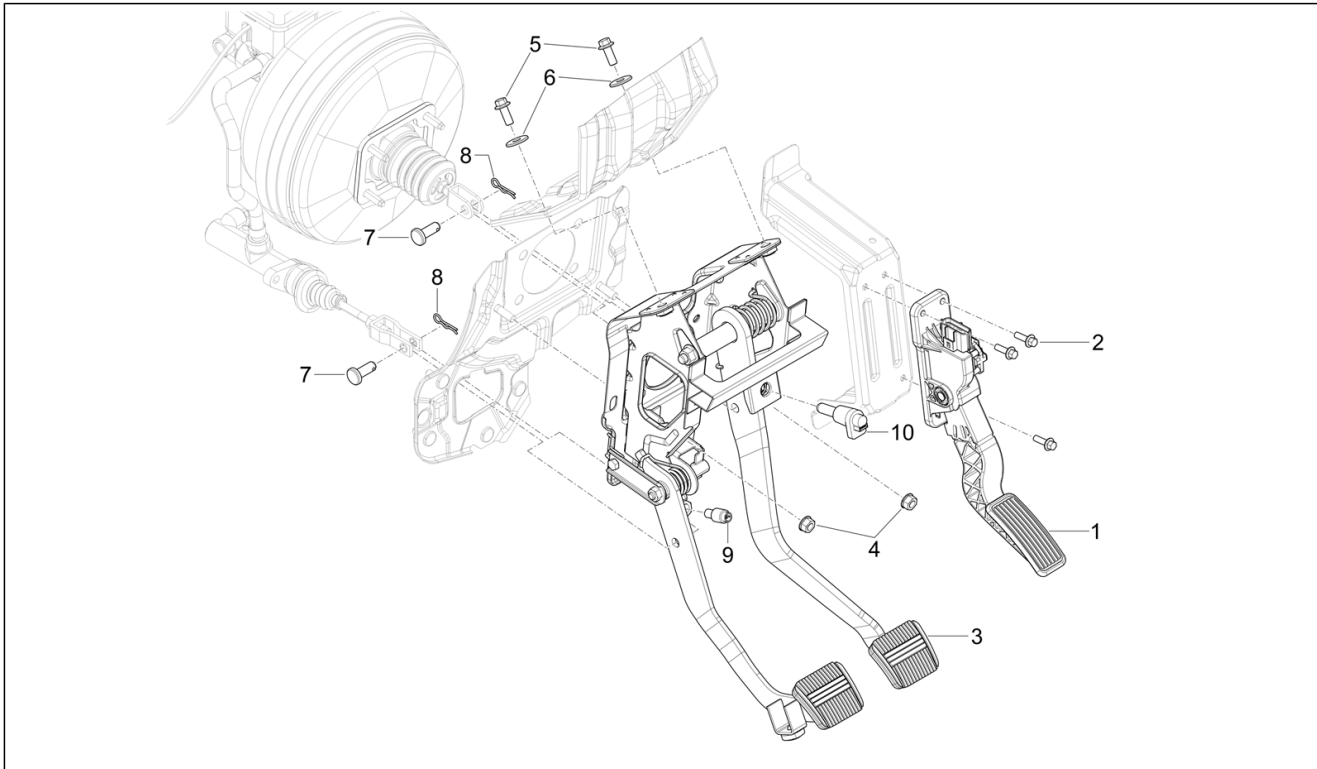
Pos.	Code	Beschreibung	Menge	Varianten
25	WQ2714813	Blechschaube mit Kreuzschlitz	6	
26	WET535011500A0	Abdeckung unten links Armaturenbrett	1	
27	WQ394B06F62	Kombi-Mutter	1	
28	WQ401B08F61	Flachscheibe	1	
29	WET535011600A0	Abdeckung unten rechts Armaturenbrett	1	
30	WQ394B06F62	Kombi-Mutter	1	
31	WQ401B08F61	Flachscheibe	1	
32	WC3531010002A0	Befestigungsknopf	3	
33	WET535071300A0	Handschuhfach	1	<b>Ausstattung:</b> Ausstattung Start[Start] Ausstattung HD[HD]
34	WET378060200A0	Füllstutzen	1	
35	1E004437	Charging socket cap	1	
36	1E004459	Non-slip mat assembly	1	
37	1E004460	Suspender non-slip mat	1	

<b>Einheit</b>	Interne Kabinenkomponenten
<b>Code</b>	08.06
<b>Beschreibung</b>	Kabinenbauteile
<b>Inspektion</b>	1



Pos.	Code	Beschreibung	Menge	Varianten
1	WET572010600A0	Dach	1	
2	WET572011600A0	Druckknopf	4	
3	WC3531021401A0	Spezialschraube	2	
4	W1B16953100051	Ausgleichscheibe 19,5x6,5x3	2	
5	WQ32006F62	Sechskantmutter geflanscht	2	
6	W1B14856100006	Kappe für Mutter	2	
7	WET572030100A0	Sonnenblende links	1	
8	WQ2540520F62	Senkschraube mit Kreuzschlitz	3	
9	WET572030200A0	Sonnenblende rechts	1	
10	WQ2540520F62	Senkschraube mit Kreuzschlitz	3	
11	WET572070200A0	Beifahrerhaltegriff	1	
12	WQ2140625F62	Zylinderkopfschraube mit Kreuzschlitz	2	
13	WET823010800A0	Innenraumleuchte	1	
14	WQ2140516F62	Zylinderkopfschraube mit Kreuzschlitz	2	
15	WET823020100A0	Innenspiegel	1	
16	WET535113900A0	Abdeckung Lichtsensor	1	
17	WET381080100A0	Licht-/Regensensor	1	
18	WET542020300A0	Schutzverkleidung unten links B-Säule	1	
19	WET542020400A0	Schutzverkleidung unten rechts B-Säule	1	
20	WET542054900A0	Rückhalteriemensitz	2	
21	WK1542050015A0	Druckknopf	8	

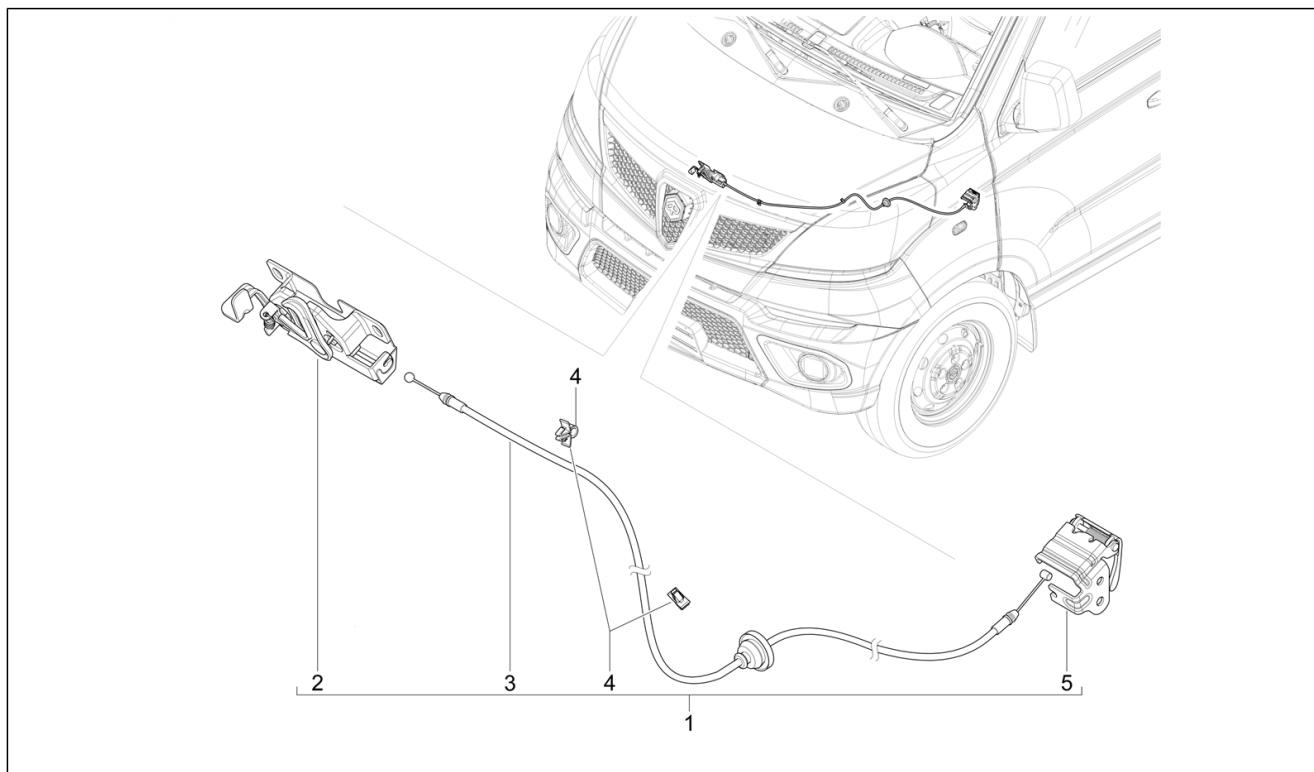
<b>Einheit</b>	Interne Kabinenkomponenten
<b>Code</b>	08.07
<b>Beschreibung</b>	Pedale
<b>Inspektion</b>	1



Pos.	Code	Beschreibung	Menge	Varianten
1	WET117030100A0	Gaspedal	1	
2	WQ1800620F61	Sechskantschraube geflanscht	3	
3	WET354050800A0	Pedalgestänge Bremse-Kupplung komplett	1	
4	WQ32008F61	Sechskantmutter geflanscht	2	
5	WQ1840820F61	Sechskantschraube geflanscht	2	
6	WQ402B08F61	Unterlegscheibe	2	
7	WQ510B102621F38	Bolzen	2	
8	WQ50110F61	Splint	2	
9	1D003526	Kupplungstaste	1	
10	B000744	Bremslichtschalter	1	

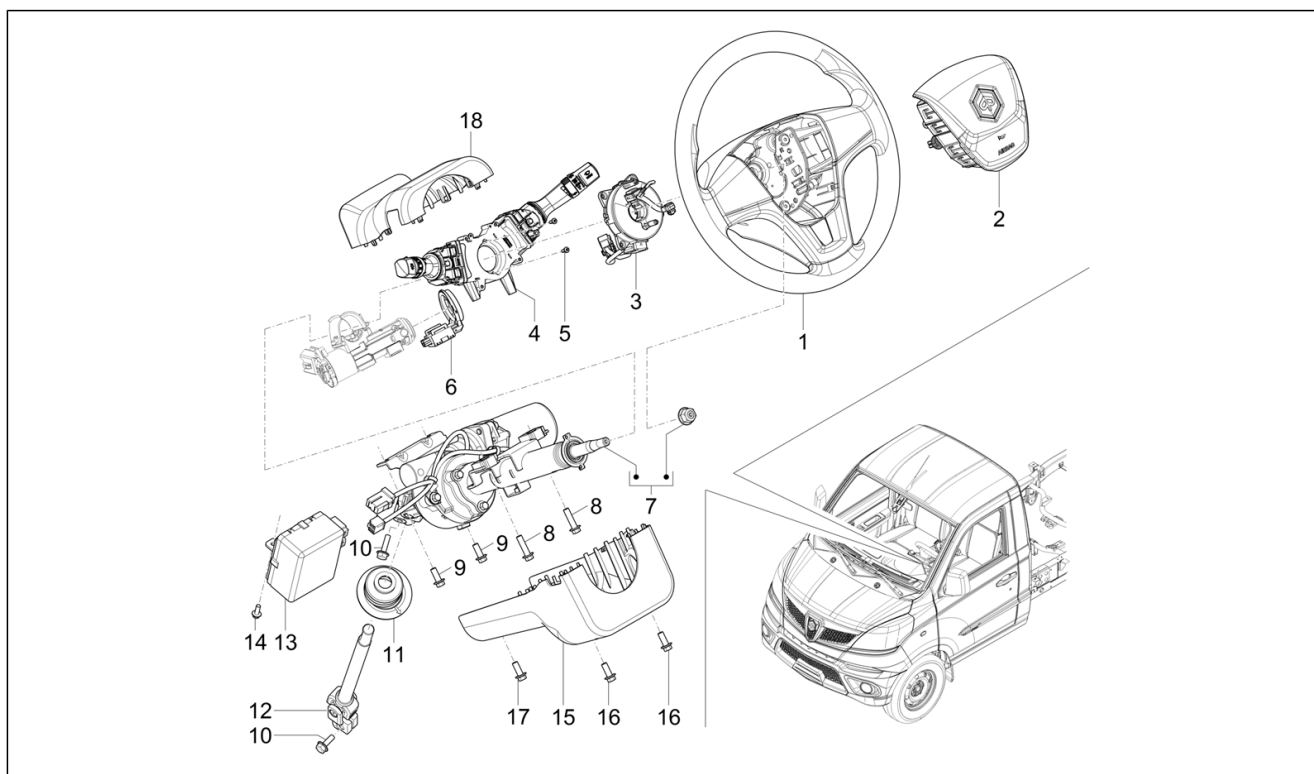


<b>Einheit</b>	Interne Kabinenkomponenten
<b>Code</b>	08.08
<b>Beschreibung</b>	Hebel und Bowdenzüge
<b>Inspektion</b>	1



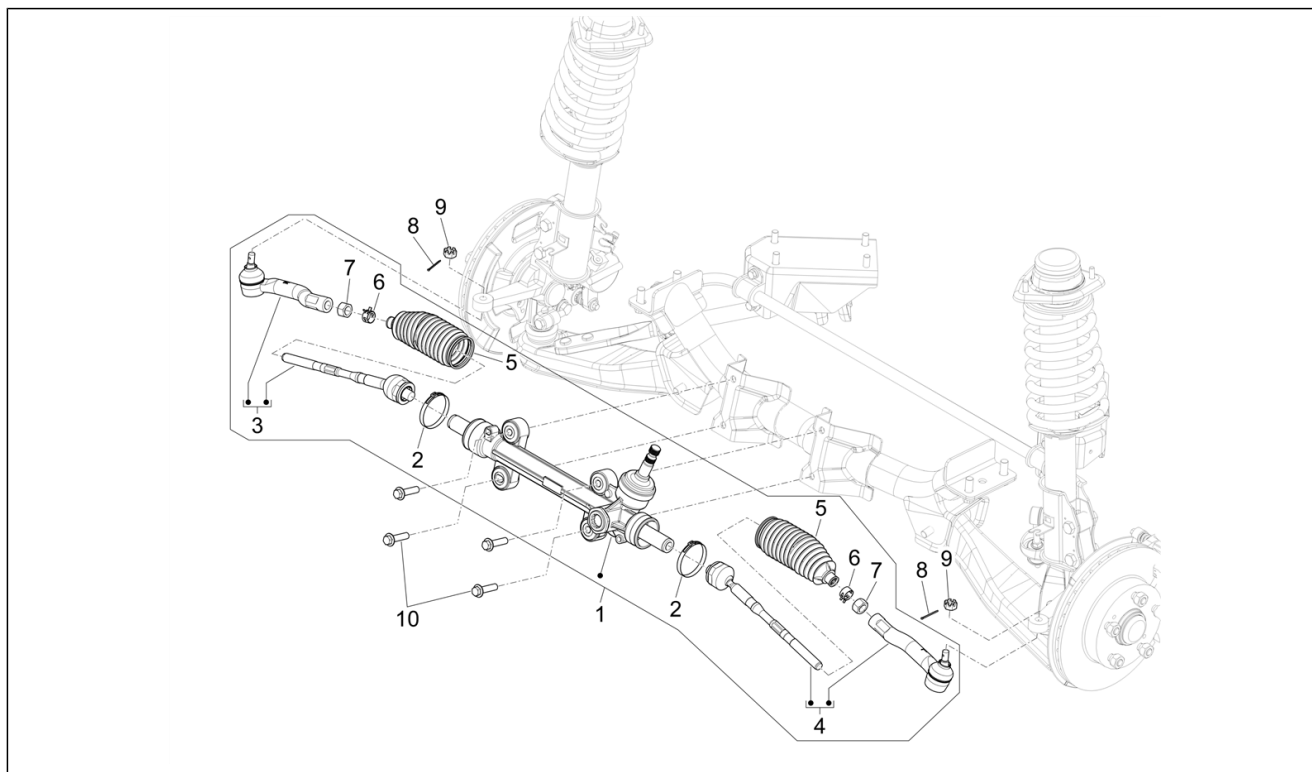
Pos.	Code	Beschreibung	Menge	Varianten
1	WC4660150100A0	Gruppe Kofferraumschloss	1	
2	WC4660150200A0	Schlosszylinder	1	
3	WC4660150400A0	Schaltseil Schlossbetätigung	1	
4	WC3660150007A0	Kleine Feder	2	
5	WC3660150003A0	Griff Haubenöffnung	1	

<b>Einheit</b>	Lenkungsgruppe - Aufhängungen/Federung - Räder
<b>Code</b>	09.01
<b>Beschreibung</b>	Lenkrad
<b>Inspektion</b>	1



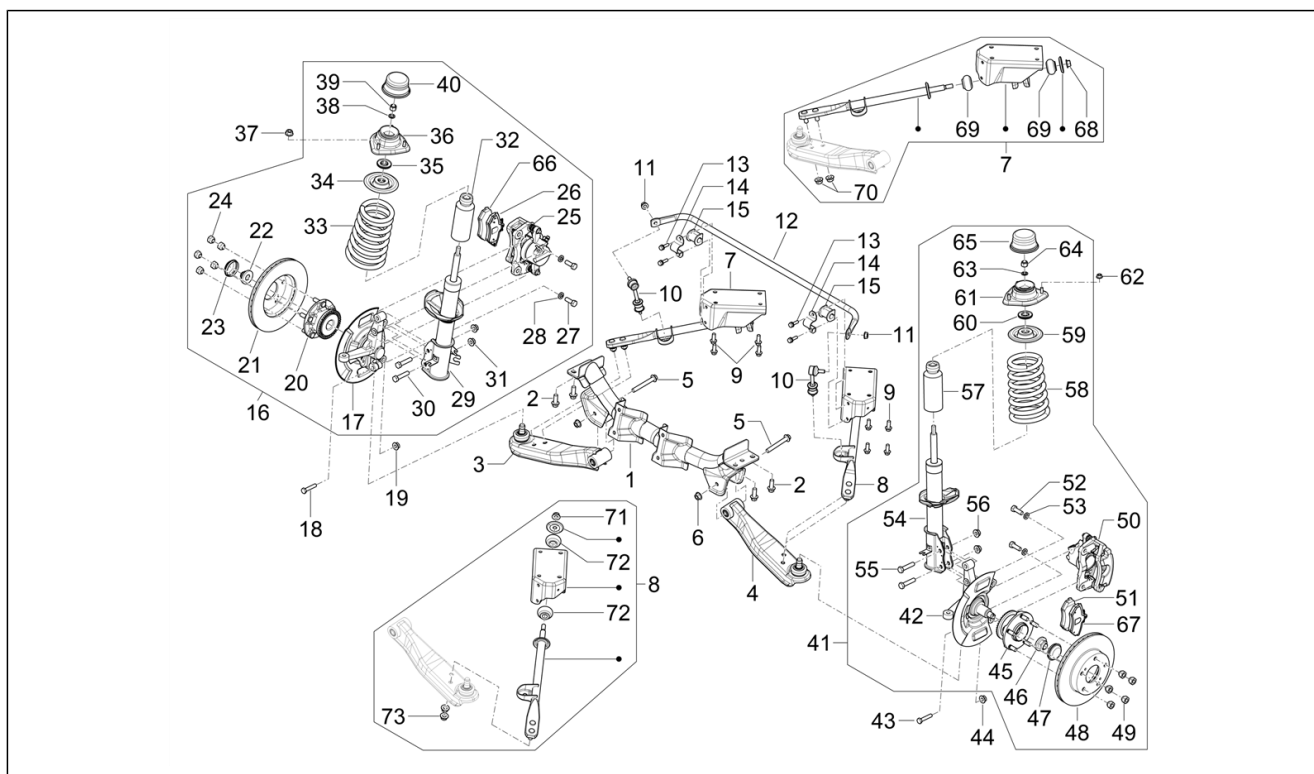
Pos.	Code	Beschreibung	Menge	Varianten
1	WC3342020400A0	Lenkrad	1	
2	WET360040000A0	Fahrerairbag	1	
3	WET360020000A0	Spiralkabel Airbag	1	
4	WET373010003A0	Licht-Wechselschalter	1	
4	WET373010002A0	Licht-Wechselschalter	1	
5	WQ2140410F61	Zylinderkopfschraube mit Kreuzschlitz	2	
6	WET383050000A0	Immobilizer antenne	1	
7	WET342060200A0	Lenksäule mit EPS	1	
8	WQ1840830F61	Sechskantschraube geflanscht	2	
9	WQ1840820F61	Sechskantschraube geflanscht	2	
10	WET342110200A0		2	
11	WC3342050200A0	Staubschutzhaube	1	
12	WET342070200A0	Lenkungssauleteil	1	
13	WET342060400A0	EPS Steuerelektronik	1	
14	WQ1840616F61	Sechskantschraube geflanscht	2	
15	WET373030200A0		1	
16	WQ2714819F38	Blechschrabe mit Kreuzschlitz	2	
17	WQ230B0512F61	Senkkopfschraube Kreuzschlitz mit flacher Unterlegscheibe	1	
18	WET373030100A0		1	

<b>Einheit</b>	Lenkungsgruppe - Aufhängungen/Federung - Räder
<b>Code</b>	09.02
<b>Beschreibung</b>	Lenkgelenk
<b>Inspektion</b>	1



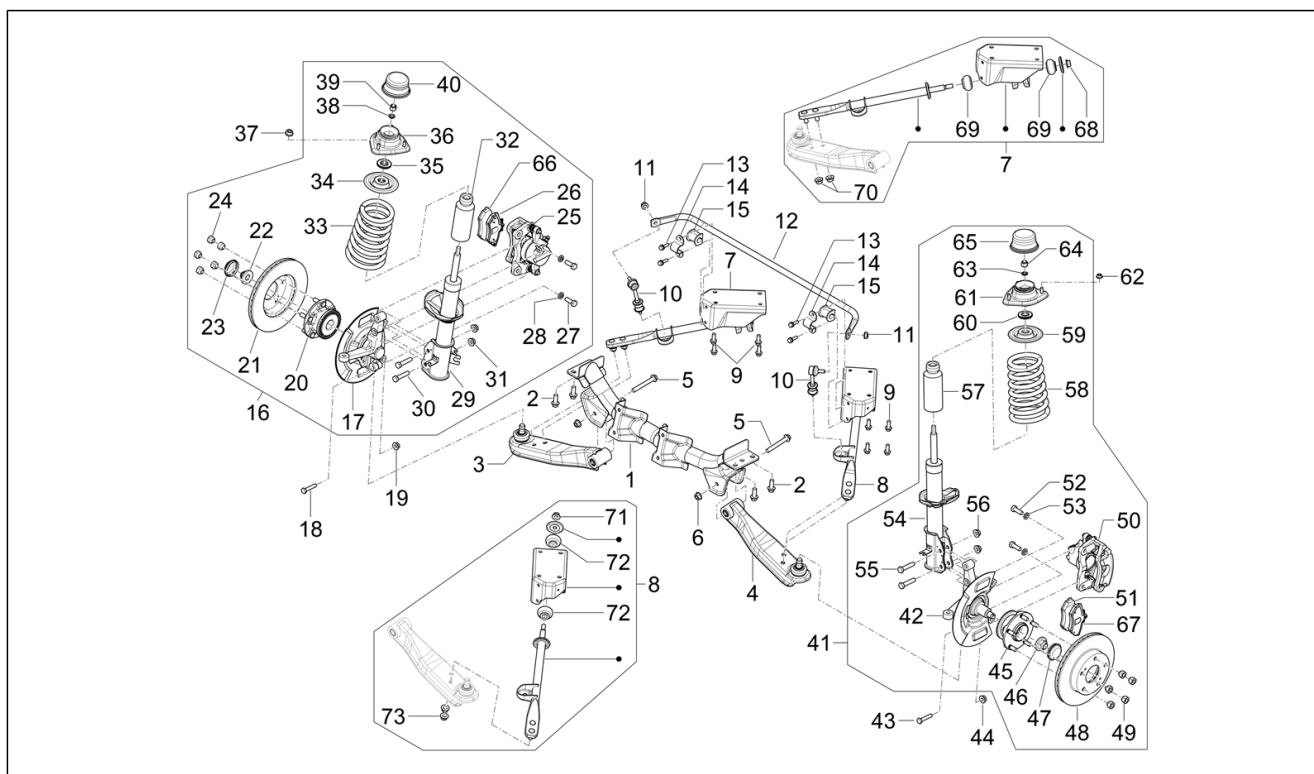
Pos.	Code	Beschreibung	Menge	Varianten
1	WET340020100A0	Lenkgehäuse komplett	1	
2	WET120200100A0	Schelle	2	
3	WET340020301A0	Lenkstange rechts	1	
4	WET340020300A0	Lenkstange links	1	
5	WET340120100A0	Haube Lenkstange	2	
6	WET340330100A0	Mutter Lenkstange	2	
7	WET120200101A0	Schelle	2	
8	WQ5000232F61	Splint	2	
9	WQ387C10F61	Geriffelte Mutter	2	
10	WQ1851045TF61	Sechskantschraube geflanscht	4	

<b>Einheit</b>	Lenkungsgruppe - Aufhängungen/Federung - Räder
<b>Code</b>	09.03
<b>Beschreibung</b>	Vordere Radaufhängung/Federung - Stoßdämpfer
<b>Inspektion</b>	1



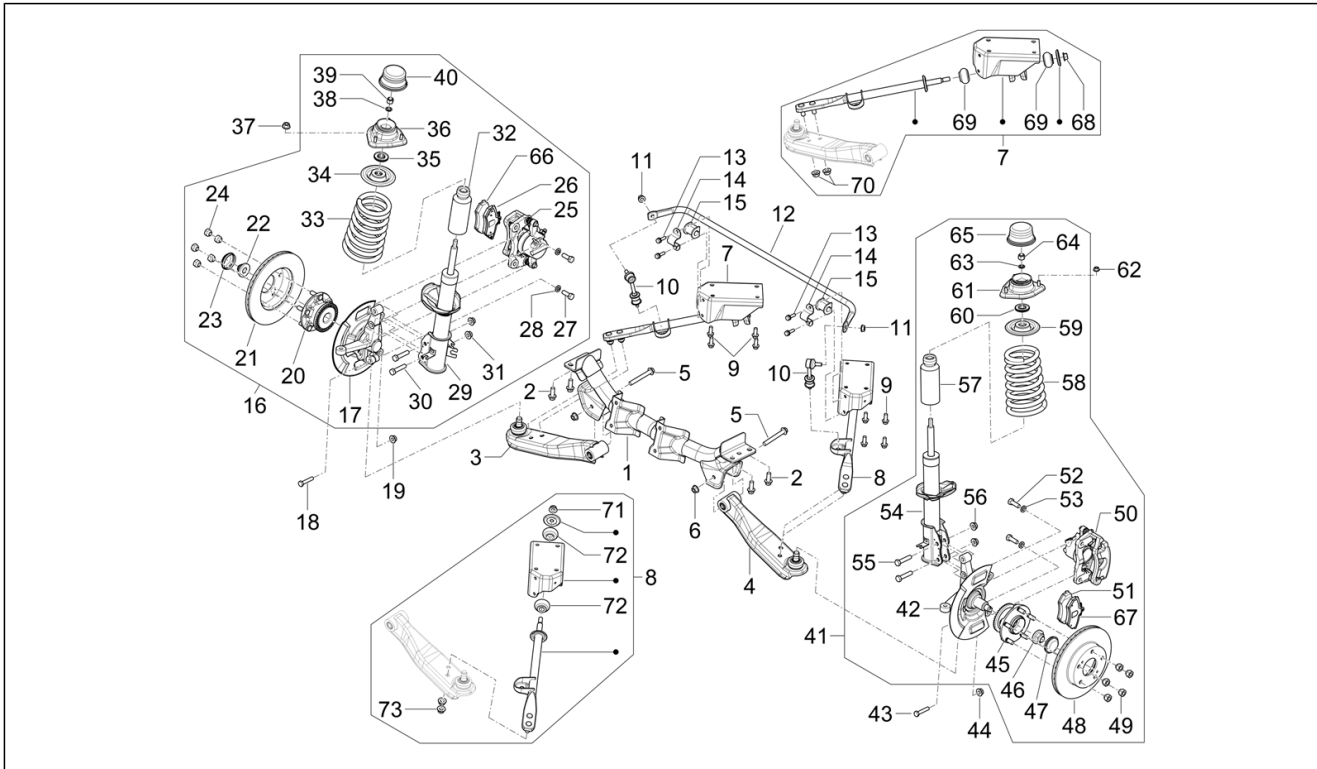
Pos.	Code	Beschreibung	Menge	Varianten
1	WET281010100A0	Federung traverse	1	
2	WQ1811230F61	Sechskantschraube geflanscht	4	
3	WET292030300A0	Querlenker Radaufhängung unten rechts	1	
4	WET292030200A0	Querlenker Radaufhängung unten links	1	
5	WQ1801290TF61	Sechskantschraube geflanscht	2	
6	WQ32012F61	Sechskantmutter geflanscht	2	
7	WET292201000A0	Strebe unten rechts	1	
8	WET292200900A0	Strebe unten links	1	
9	WQ1801025F61	Sechskantschraube geflanscht	8	
10	WET292052100A0	Koppelstange Stabilisator	2	
11	WQ33110F61	Sechskantmutter geflanscht	2	
12	WET292050100A0	Stabilisator	1	
13	WQ146B0830F61	Schraube mit doppelter Unterlegscheibe	4	
14	WL029200000171	U-Bolzen Stabilisator	2	
15	WET292052000A0	Buchse Stabilisator	2	
16	WET292063000A0	Rechter stoßdämpfer	1	
17	WET300080400A0	Säule rechtes Vorderrad	1	
18	WL0292031504A0	Sechskantschraube	1	
19	WQ33110F61	Sechskantmutter geflanscht	1	
20	WET300181400A0	Vorderradnabe	1	
21	WET300010100A0	Bremsscheibe	1	
22	WET300181100A0	Radachsmutter	1	
23	WET300181200A0	Kappe Radnabe	1	
24	WET311130100A0	Radmutter schraube M12x1,5-6H (CH19)	5	
25	WET300020201A0	Rechter Bremssattel Vorderradbremse	1	
26	WET300030101A0	Bremsbelag innen rechts	1	
27	WET300020500A0	Sechskantschraube M12x1,25x33	2	
28	WET300180700A0	Federring	2	

<b>Einheit</b>	Lenkungsgruppe - Aufhängungen/Federung - Räder
<b>Code</b>	09.03
<b>Beschreibung</b>	Vordere Radaufhängung/Federung - Stoßdämpfer
<b>Inspektion</b>	1



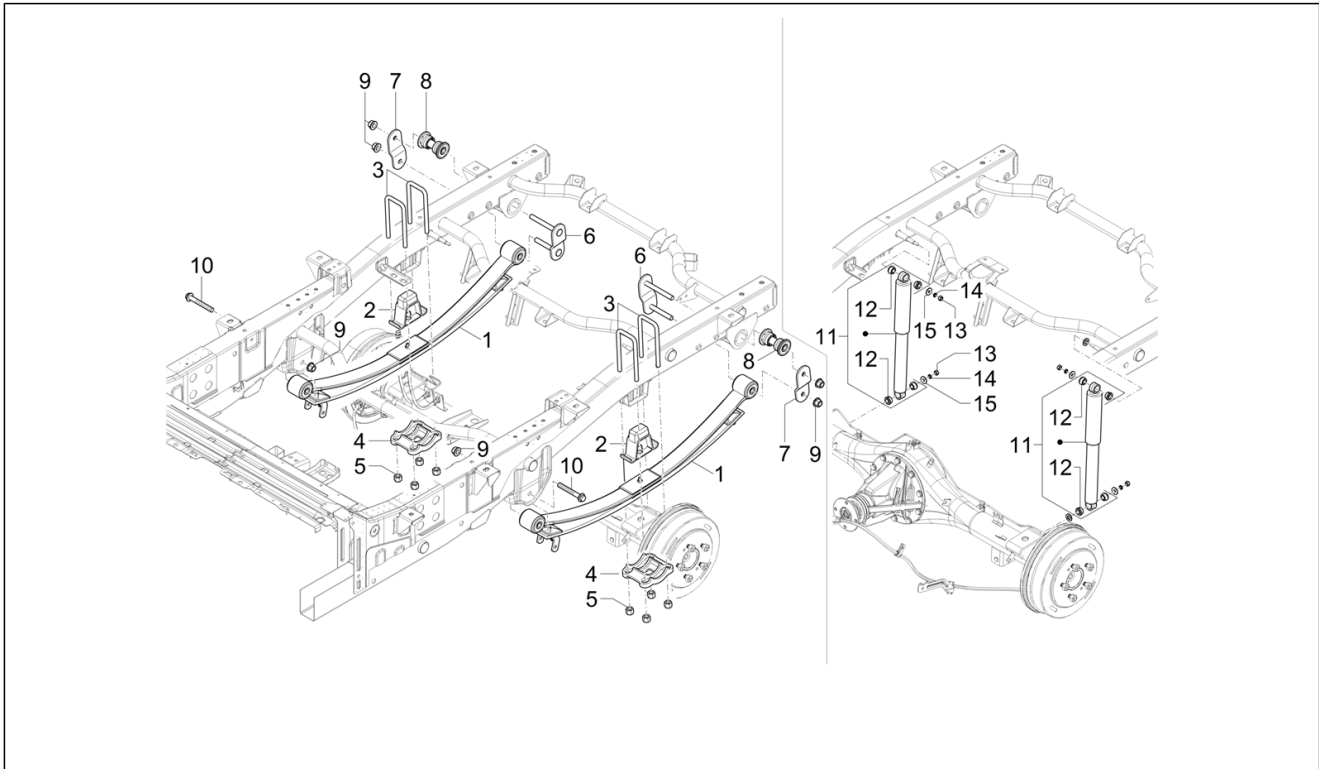
Pos.	Code	Beschreibung	Menge	Varianten
29	WET292062101A0	Stossdämpfer vorderer rechts	1	
30	WET292550205A0	Sechskantschraube M12x1,25x55	2	
31	WET292490600A0	Sechskantmutter geflanscht M12x1,25	2	
32	WET292062500A0	Puffer Staubschutz	1	
33	WET292080100A0	Wendelfeder	1	
34	WET292061301A0	Federteller Feder	1	
35	WET292061700A0	Lager Stoßdämpfer	1	
36	WET292061300A0	Federdübel oben	1	
37	WQ33108T13F61	Sechskantmutter geflanscht	3	
38	WQ40012	Mutter M14	1	
39	WQ32812	Unterlegscheibe	1	
40	WET292070200A0	Kappe Federdübel oben	1	
41	WET292062901A0	Linker stossdämpfer	1	
42	WET300080300A0	Säule linkes Vorderrad	1	
43	WL0292031504A0	Sechskantschraube	1	
44	WQ33110F61	Sechskantmutter geflanscht	1	
45	WET300181400A0	Vorderradnabe	1	
46	WET300181100A0	Radachsmutter	1	
47	WET300181200A0	Kappe Radnabe	1	
48	WET300010100A0	Bremsscheibe	1	
49	WET311130100A0	Radmutterschraube M12x1,5-6H (CH19)	5	
50	WET300020101A0	Linker Bremssattel Vorderradbremse	1	
51	WET300030100A0	Bremsbelag innen links	1	
52	WET300020500A0	Sechskantschraube M12x1,25x33	2	
53	WET300180700A0	Federring	2	
54	WET292062100A0	Vorderer linker Stoßdämpfer	1	
55	WET292550205A0	Sechskantschraube M12x1,25x55	2	
56	WET292490600A0	Sechskantmutter geflanscht M12x1,25	2	

<b>Einheit</b>	Lenkungsgruppe - Aufhängungen/Federung - Räder
<b>Code</b>	09.03
<b>Beschreibung</b>	Vordere Radaufhängung/Federung - Stoßdämpfer
<b>Inspektion</b>	1



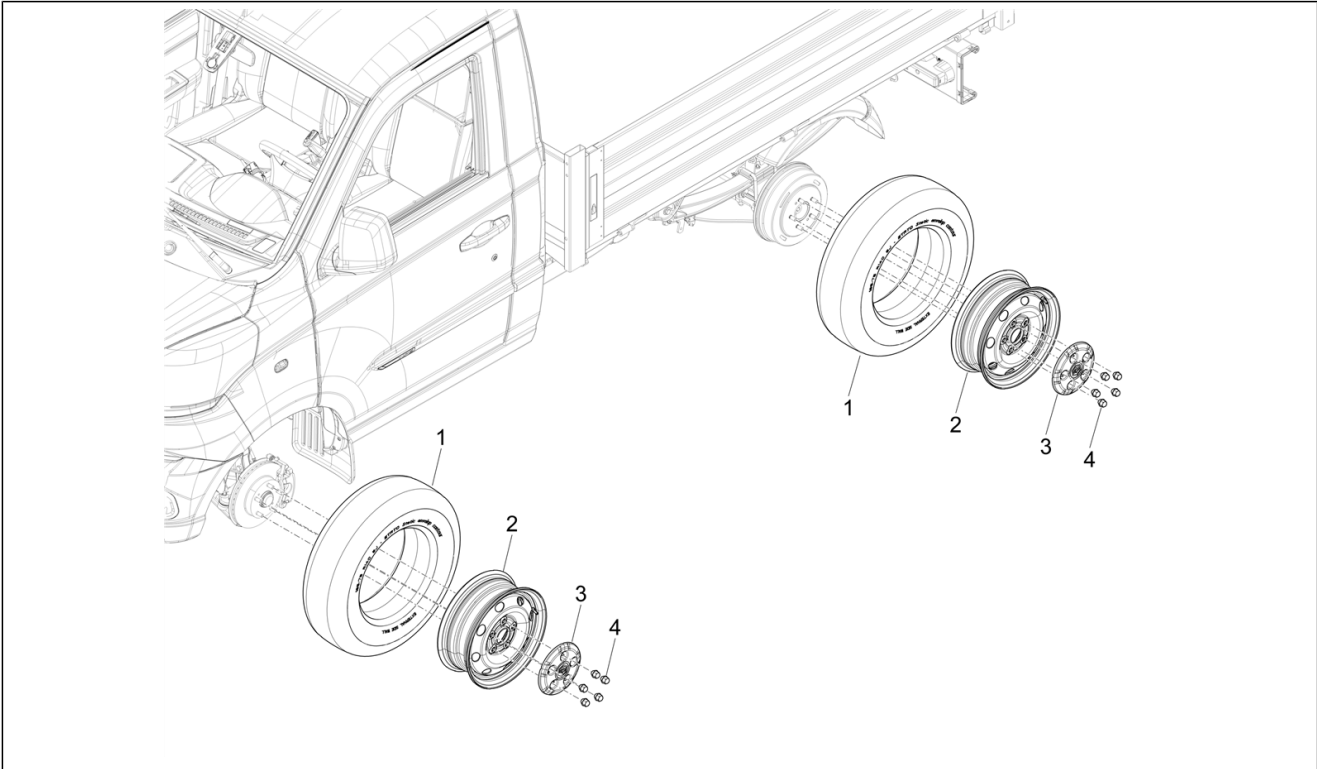
Pos.	Code	Beschreibung	Menge	Varianten
57	WET292062500A0	Puffer Staubschutz	1	
58	WET292080100A0	Wendelfeder	1	
59	WET292061301A0	Federteller Feder	1	
60	WET292061700A0	Lager Stoßdämpfer	1	
61	WET292061300A0	Federdübel oben	1	
62	WQ33108T13F61	Sechskantmutter geflanscht	3	
63	WQ40012	Mutter M14	1	
64	WQ32812	Unterlegscheibe	1	
65	WET292070200A0	Kappe Federdübel oben	1	
66	WET300030102A0	Bremsbelag außen	1	
67	WET300030102A0	Bremsbelag außen	1	
68	WQ32312	Sechskantmutter geflanscht	1	
69	WL0292200401A0		2	
70	WQ33112	Sechskantmutter geflanscht	2	
71	WQ32312	Sechskantmutter geflanscht	1	
72	WL0292200401A0		2	
73	WQ33112	Sechskantmutter geflanscht	2	

<b>Einheit</b>	Lenkungsgruppe - Aufhängungen/Federung - Räder
<b>Code</b>	09.04
<b>Beschreibung</b>	Hintere Radaufhängung/Federung - Stoßdämpfer
<b>Inspektion</b>	1



Pos.	Code	Beschreibung	Menge	Varianten
1	1E003553	Parabelfeder komplett	1	
2	WET295080101A0	Puffer Blattfeder	2	
3	WET295070101A0	U-Bolzen Befestigung Blattfeder	4	
4	WL0295220031A0	Untere Platte Blattfeder	2	
5	WL0295131500A0	Sechskantmutter M12x1,25-6H (CH21)	8	
6	WET295170100A0	Interne Lasche Blattfeder	2	
7	WET295040500A0	Externe Lasche Blattfeder	2	
8	1E003693	Federbuchse	2	
9	WQ33114T14F61	Geflanschte Mutter	6	
10	WET295030101A0	Sechskantschraube geflanscht M14x1,5-6g; L=92, fil.=26 (CH18)	2	
11	WET295090100A0	Stoßdämpfer hinten	2	
12	WET295180300A0	Buchse	4	
13	WQ340B08F61	Sechskantmutter	4	
14	D9004209143	Flachscheibe	4	
15	WQ40308F61	Federring	4	

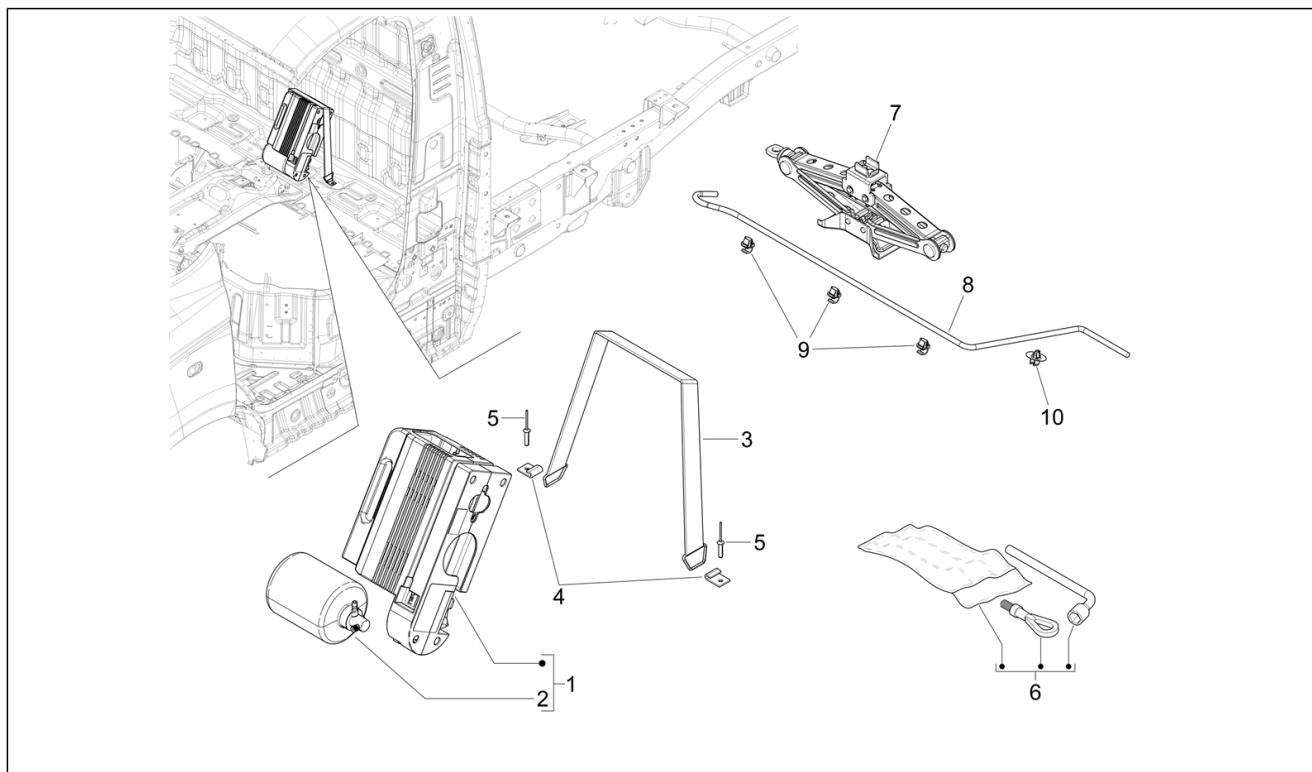
<b>Einheit</b>	Lenkungsgruppe - Aufhängungen/Federung - Räder
<b>Code</b>	09.05
<b>Beschreibung</b>	Vorder- und Hinterräder
<b>Inspektion</b>	1



Pos.	Code	Beschreibung	Menge	Varianten
1	1E003551	Reifen 185/75 R14C 102/100R	4	
2	WET311050100A0	Radfelge 5Jx14" H2 - ET40	4	
3	WET311180100A0	Radabdeckung	4	
4	WET311130100A0	Radmutterschraube M12x1,5-6H (CH19)	20	

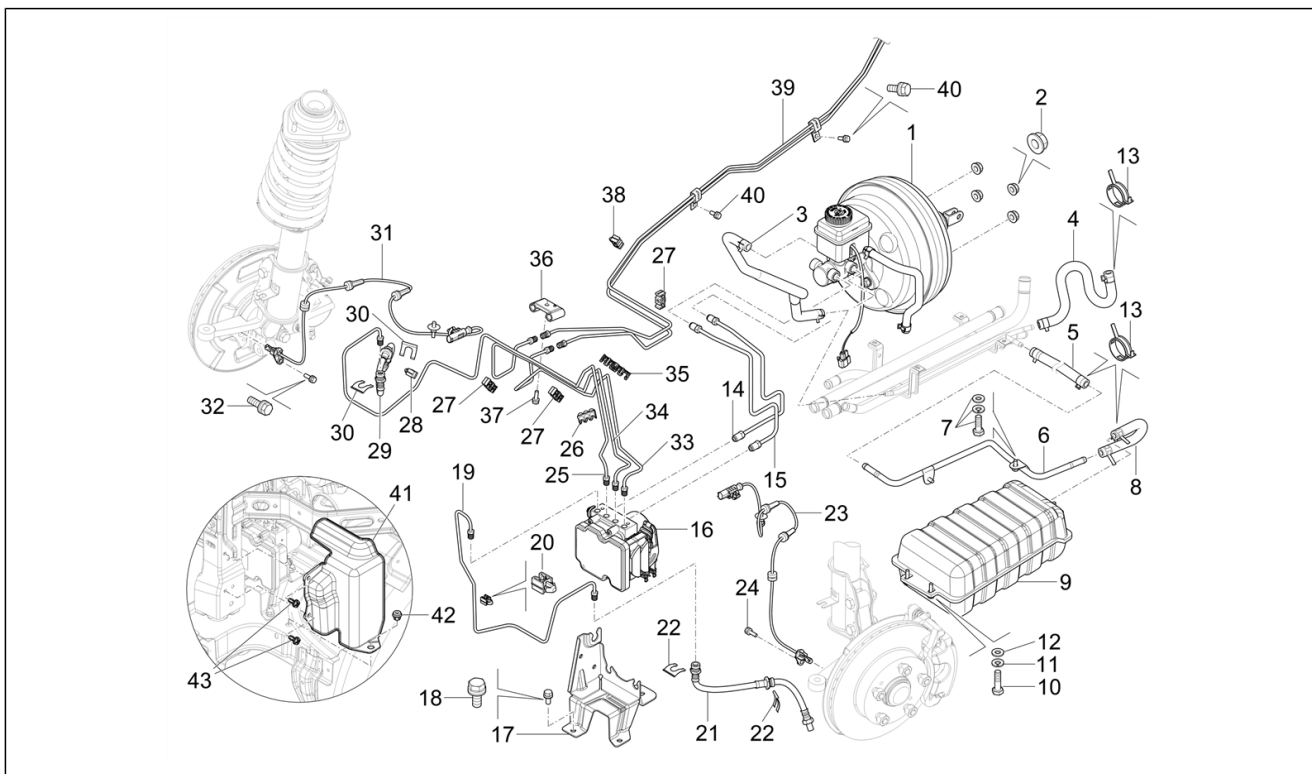


<b>Einheit</b>	Lenkungsgruppe - Aufhängungen/Federung - Räder
<b>Code</b>	09.06
<b>Beschreibung</b>	Ersatzrad - Werkzeugtasche
<b>Inspektion</b>	1



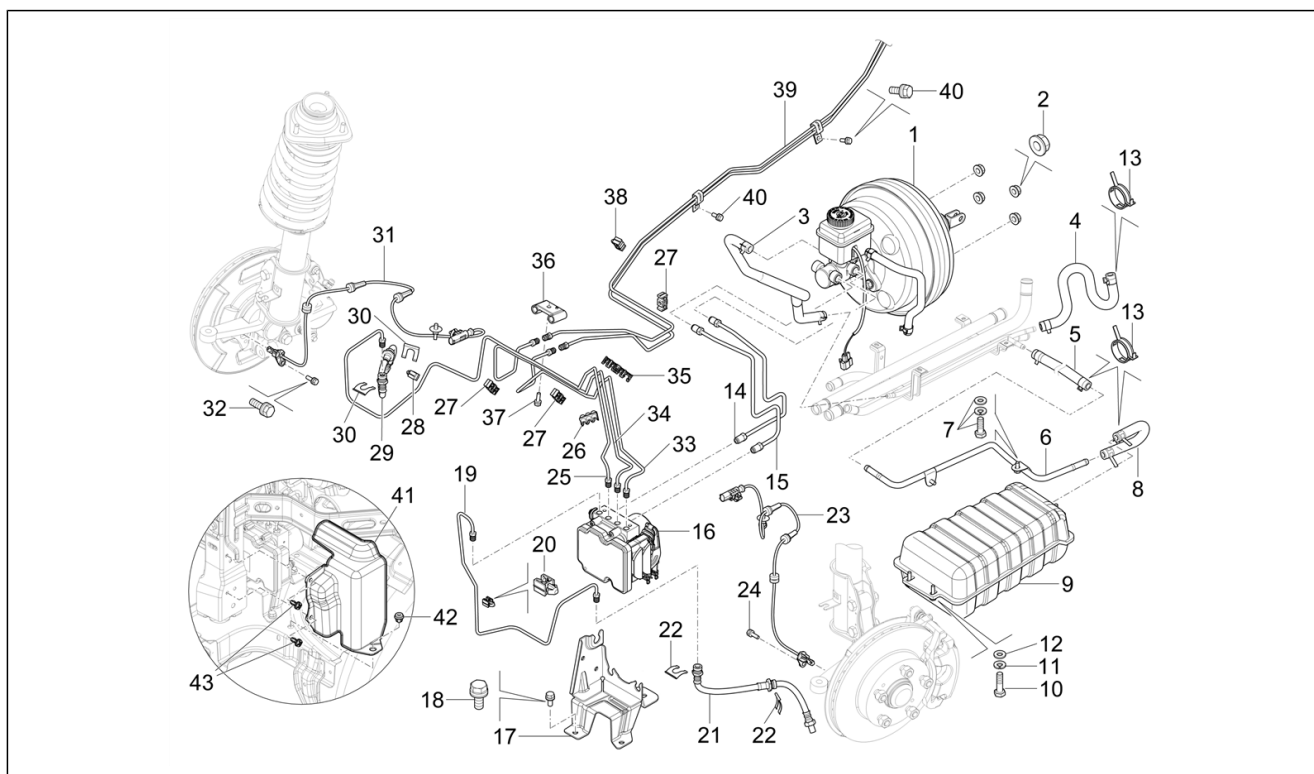
Pos.	Code	Beschreibung	Menge	Varianten
1	1E004188	Reifen-Reparatur-Set	1	
2	1E004302	Flasche Reifen-Reparatur-Set	1	
3	4E000009	Befestigungsriemen Reifen-Reparatur-Set	1	
4	567424	Platte	2	
5	297791	Kunststoffniet	2	
6	WET391020100A0	Werkzeug-Satz	1	
7	WET391090101A0	Wagenheber	1	
8	WET391140100A0		1	
9	WC3391140003A0		3	
10	WC3391140004A0		1	

<b>Einheit</b>	Bremsanlage
<b>Code</b>	10.01
<b>Beschreibung</b>	Bremsleitungen Vorderradbremse - Hauptbremszylinder
<b>Inspektion</b>	1



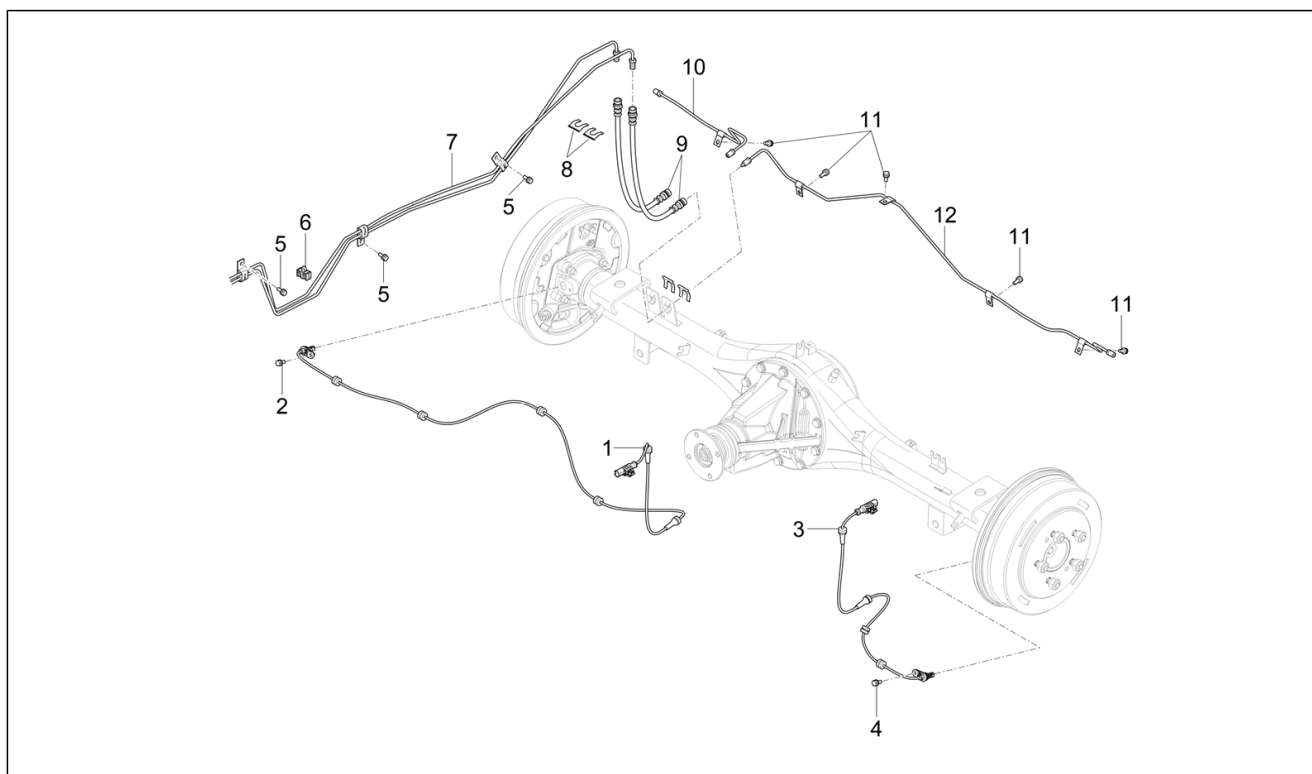
Pos.	Code	Beschreibung	Menge	Varianten
1	WET355020200A0	Bremspumpe	1	
2	WQ33008F61	Sechskantmutter geflanscht	4	
3	WET355060300A0	Flexible Leitung Vakuumpumpe Bremse	1	
4	WET355060401A0	Flexible Leitung Vakuumpumpe Bremse	1	
5	WET355060100A0	Flexible Leitung Vakuumpumpe Bremse	1	
6	WET355050102A0	Starre Leitung Vakuumpumpe Bremse	1	
7	WQ146B0616F61	Sechskantschraube mit doppelter Unterlegscheibe	2	
8	WET355060301A0	Flexible Leitung Vakuumpumpe Bremse	1	
9	WL0355080036A0	Behälter Vakuumpumpe Bremse	1	
10	WQ150B0625T61	Sechskantschraube	3	
11	WQ40306F61	Federring	3	
12	WQ402B06F61	Flachscheibe 18x6,4x1,6	3	
13	WQ673C17	Metallstreifen	8	
14	WET356004180A0	Bremsleitung Bremspumpe - Modulator	1	
15	WET356004170A0	Bremsleitung Bremspumpe - Modulator	1	
16	1E003596	ESC-Steuerelektronik	1	
17	WET356003230A0	Haltebügel ESC-Steuergerät	1	
18	WQ146B0825F62	Schraube mit doppelter Unterlegscheibe	3	
19	WET356004060A0	Bremsleitung Modulator - Flexible Leigung vorne links	1	
20	WC3356007013A0	Schellenschraube 1 Befestigung	1	
21	WET356005100A0	Schlauch Vorderradbremse	1	
22	WC3356007015A0	Sprungfeder	2	
23	1E003406	Geschwindig.sensor	1	
24	WQ146B0620F62	Sechskantschraube mit doppelter Unterlegscheibe	1	
25	WET356004070A0	Bremsleitung Modulator - Vorderradbremsschlauch rechts	1	
26	WC3356007032A0	Schellenschraube 3 Befestigungen	1	

<b>Einheit</b>	Bremsanlage
<b>Code</b>	10.01
<b>Beschreibung</b>	Bremsleitungen Vorderradbremse - Hauptbremszylinder
<b>Inspektion</b>	1



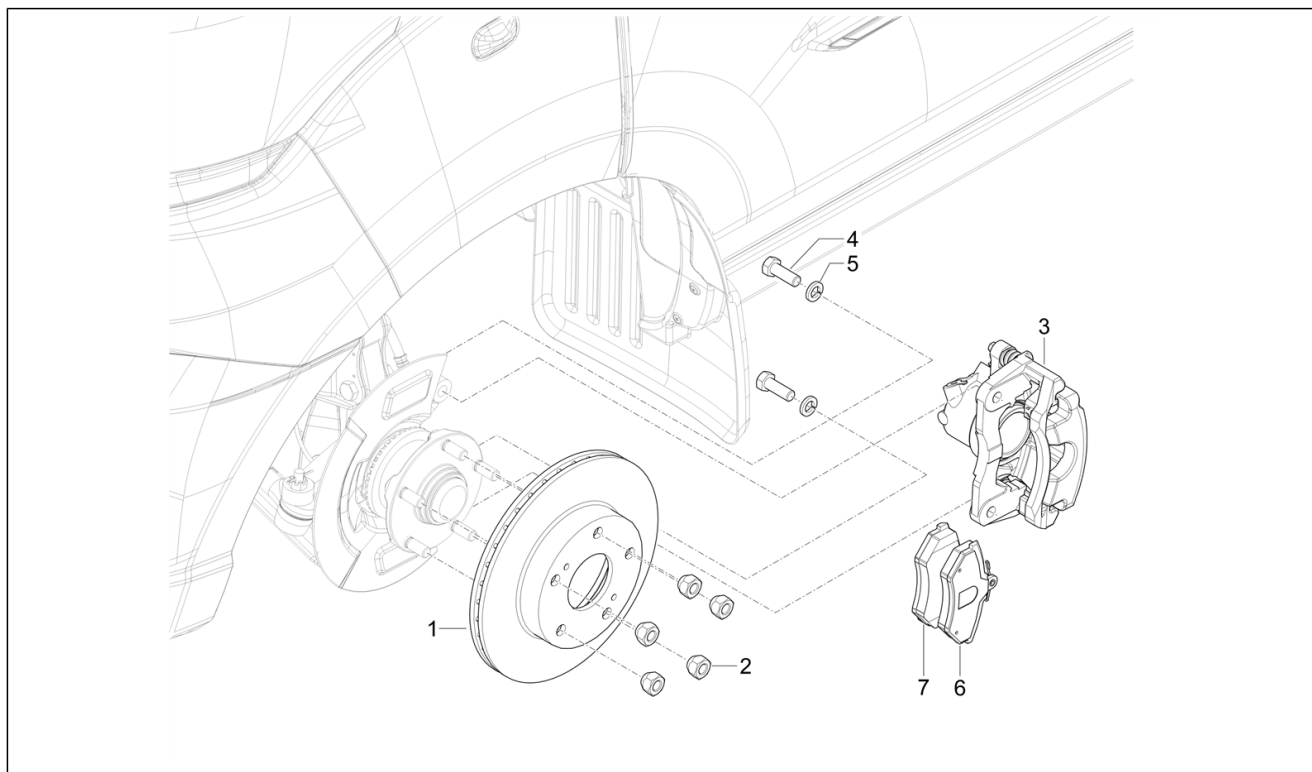
Pos.	Code	Beschreibung	Menge	Varianten
27	WC3356007012A0	Schellenschraube 2 Befestigungen	3	
28	WC3356007013A0	Schellenschraube 1 Befestigung	1	
29	WET356005100A0	Schlauch Vorderradbremse	1	
30	WC3356007015A0	Sprungfeder	2	
31	1E003406	Geschwindig.sensor	1	
32	WQ146B0620F62	Sechskantschraube mit doppelter Unterlegscheibe	1	
33	WET356004190A0	Bremsleitung links Modulator - 4-Wege-Anschluss	1	
34	WET356004200A0	Bremsleitung rechts Modulator - 4-Wege-Anschluss	1	
35	WC3356007040A0	Schellenschraube 4 Befestigungen	1	
36	WC3356009030A0	4-Wege-Anschluss	1	
37	WQ146B0620F62	Sechskantschraube mit doppelter Unterlegscheibe	1	
38	WC3356007014A0	Schellenschraube 2 Befestigungen	1	
39	WET356004600A0	Bremsleitung 4-Wege-Anschluss - Hinterachse	1	
40	WQ146B0616F61	Sechskantschraube mit doppelter Unterlegscheibe	4	
41	WET356023010A0	Hecu-ESC cover	1	
42	1E004458		1	
43	1E004457		2	

<b>Einheit</b>	Bremsanlage
<b>Code</b>	10.02
<b>Beschreibung</b>	Bremsleitungen Hinterradbremse
<b>Inspektion</b>	1



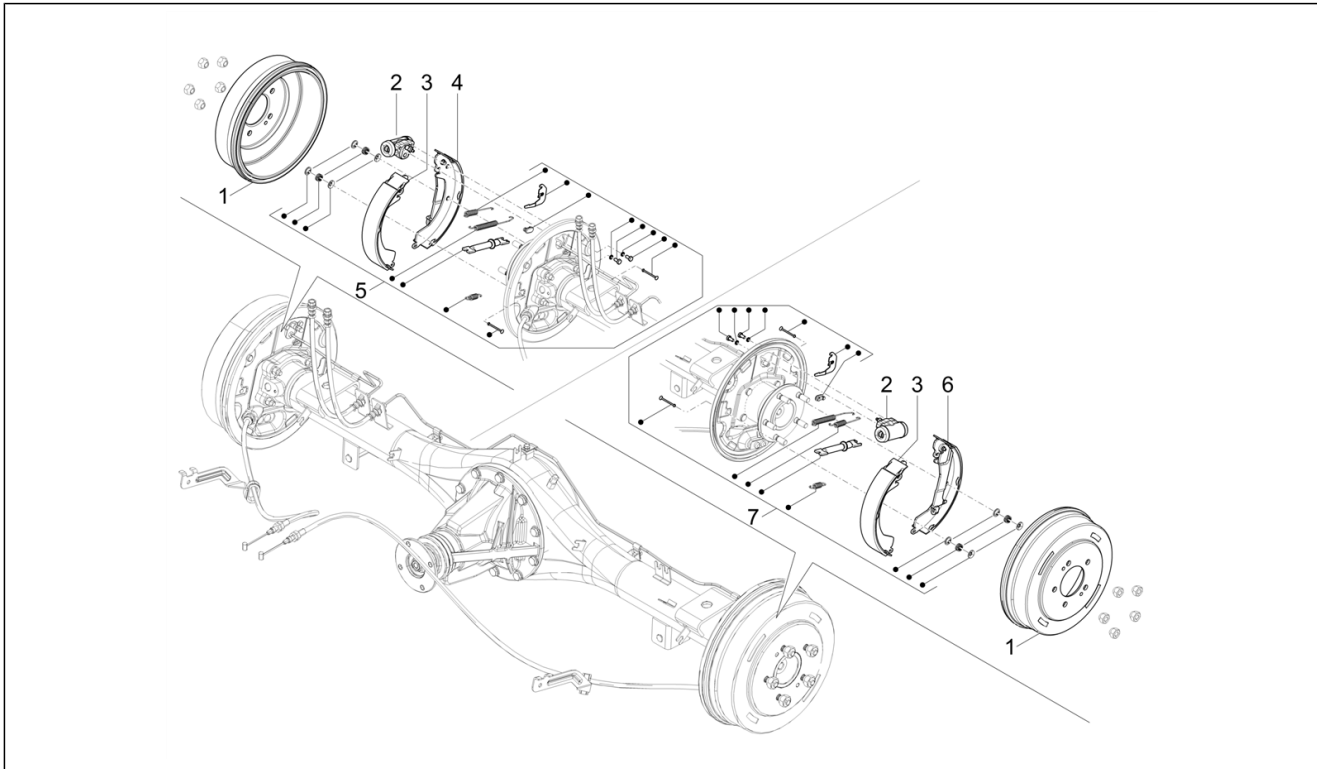
Pos.	Code	Beschreibung	Menge	Varianten
1	1E003405	Geschwindig.sensor	1	
2	WQ146B0620F62	Sechskantschraube mit doppelter Unterlegscheibe	1	
3	1E003404	Geschwindig.sensor	1	
4	WQ146B0620F62	Sechskantschraube mit doppelter Unterlegscheibe	1	
5	WQ146B0616F61	Sechskantschraube mit doppelter Unterlegscheibe	4	
6	WC3356007014A0	Schellenschraube 2 Befestigungen	1	
7	WET356004572A0	Bremsleitung 4-Wege-Anschluss - Hinterachse	1	
8	WC3356007015A0	Sprungfeder	2	
9	WET356005090A0	Bremsleitungsschlauch	2	
10	WET356004090A0	Starre Leitung Bremse rechts	1	
11	WET292550200A0	Sechskantschraube mit doppelter Unterlegscheibe	5	
12	WET356004080A0	Starre Leitung Bremse links	1	

<b>Einheit</b>	Bremsanlage
<b>Code</b>	10.03
<b>Beschreibung</b>	Bremsscheiben - Bremssättel - Bremsbeläge
<b>Inspektion</b>	1



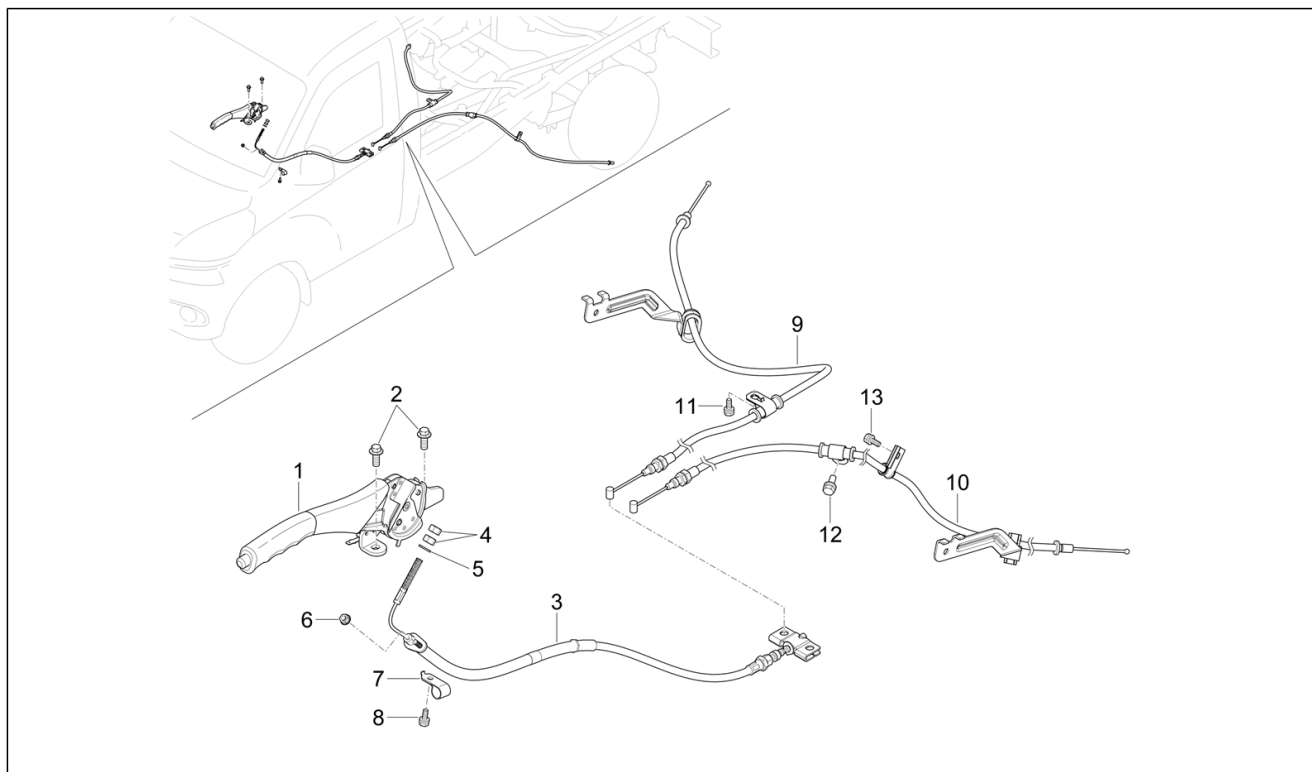
Pos.	Code	Beschreibung	Menge	Varianten
1	WET300010100A0	Bremsscheibe	1	
2	WET311130100A0	Radmutterschraube M12x1,5-6H (CH19)	5	
3	WET300020101A0	Linker Bremssattel Vorderradbremse	1	
3	WET300020201A0	Rechter Bremssattel Vorderradbremse	1	
4	WET300020500A0	Sechskantschraube M12x1,25x33	2	
5	WET300180700A0	Federring	2	
6	WET300030102A0	Bremsbelag außen	2	
7	WET300030100A0	Bremsbelag innen links	1	
7	WET300030101A0	Bremsbelag innen rechts	1	

<b>Einheit</b>	Bremsanlage
<b>Code</b>	10.04
<b>Beschreibung</b>	Bremsbacken
<b>Inspektion</b>	1



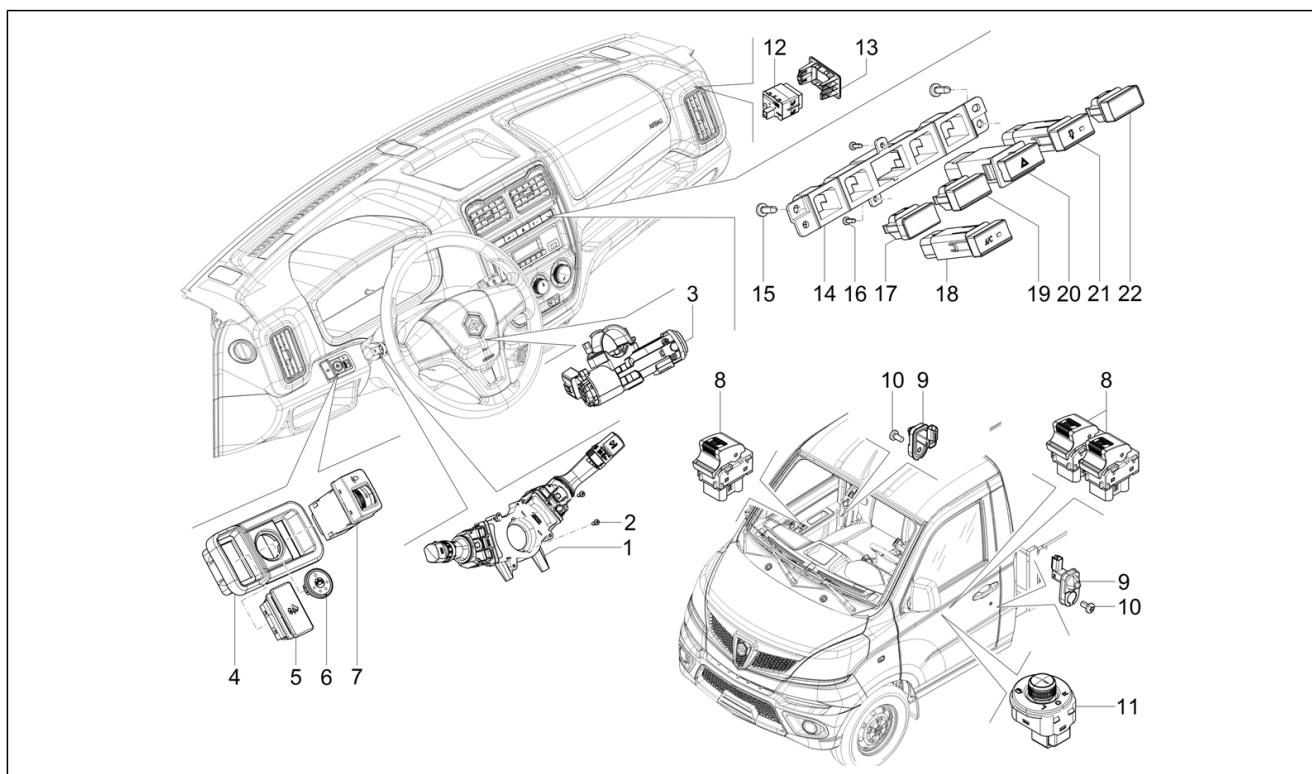
Pos.	Code	Beschreibung	Menge	Varianten
1	WET240040100A0	Hintere Bremstrommel	2	
2	WET240130100A0	Bremszylinder	2	
3	WET240110100A0	Auflaufende Bremsbacke	2	
4	WET240110102A0	Ablaufende Bremsbacke rechts	1	
5	WET240330200A0	Ersatzteilkit Befestigungselemente Hinterradbremse rechts	1	
6	WET240110101A0	Ablaufende Bremsbacke links	1	
7	WET240330100A0	Ersatzteilkit Befestigungselemente Hinterradbremse links	1	

<b>Einheit</b>	Bremsanlage
<b>Code</b>	10.05
<b>Beschreibung</b>	Feststellbremse
<b>Inspektion</b>	1



Pos.	Code	Beschreibung	Menge	Varianten
1	WET353020100A0	Hebel der Feststellbremse	1	
2	WQ1840820F61	Sechskantschraube geflanscht	2	
3	WET353030101A0	Hauptseil Handbremse	1	
4	WQ360B08F61	Sechskantmutter	2	
5	WQ401B08F62	Flachscheibe	1	
6	WQ32006F61	Sechskantmutter geflanscht	1	
7	WL0353050400A0	Schelle	1	
8	WQ146B0616F61	Sechskantschraube mit doppelter Unterlegscheibe	1	
9	WET240160502A0	Sekundärseil Handbremse rechts	1	
10	WET240160601A0	Sekundärseil Handbremse links	1	
11	WQ146B0616F61	Sechskantschraube mit doppelter Unterlegscheibe	1	
12	WQ146B0616F61	Sechskantschraube mit doppelter Unterlegscheibe	1	
13	WQ146B0616F61	Sechskantschraube mit doppelter Unterlegscheibe	1	

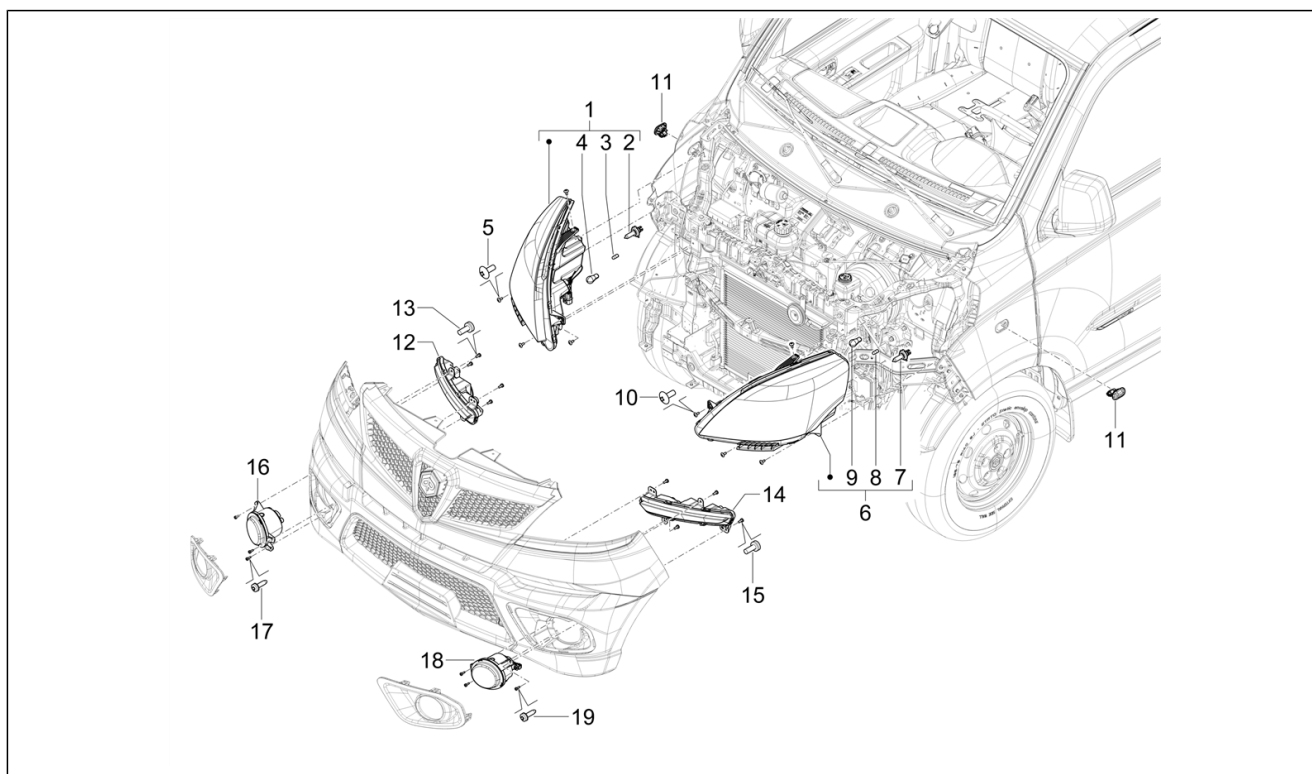
<b>Einheit</b>	Elektrische Anlage
<b>Code</b>	11.01
<b>Beschreibung</b>	Wechselschalter - Umschalter - Druckschalter - Schalter
<b>Inspektion</b>	1



Pos.	Code	Beschreibung	Menge	Varianten
1	WET373010003A0	Licht-Wechselschalter	1	<b>Ausstattung:</b> Ausstattung Plus[Plus] Ausstattung Start[Start]
1	WET373010002A0	Licht-Wechselschalter	1	<b>Ausstattung:</b> Ausstattung Top[Top] Ausstattung HD[HD] Ausstattung HD Top[HD Top]
2	WQ2140410F61	Zylinderkopfschraube mit Kreuzschlitz	2	
3	WET373020002A0	Lichtschalter mit Schlüssel	1	
4	1E004256	Rahmen links Schalter	1	
5	1D003621		1	<b>Modellversion:</b> Kipper[Tipper]
6	1D003572	Taste LPG/CNG-Anzeige	1	
7	WET793010100A0		1	
8	WC3373050001A0	Taste elektrische Fensterheber	3	
9	WC3373060002A0	Schalter helmfachbeleuchtung	2	
10	WQ2140612F61	Zylinderkopfschraube mit Kreuzschlitz	2	
11	WET793011400A0		1	<b>Ausstattung:</b> Ausstattung Plus[Plus] Ausstattung Top[Top] Ausstattung HD[HD]
12	WET360050100A0		1	<b>Ausstattung:</b> Ausstattung Top[Top] Ausstattung HD Top[HD Top]
13	WET381100000A0		1	<b>Ausstattung:</b> Ausstattung Top[Top] Ausstattung HD Top[HD Top]
14	WC3373040003A0	Montageplatte Tasten	1	
15	WQ2714816F61	Blechschaube mit Kreuzschlitz	2	
16	WQ2712910F61	Blechschaube mit Kreuzschlitz	2	
17	WC3373080001A0	Deckel	1	
18	WC3373040002A0	Taste Klimaanlage	1	<b>Modell:</b> Für Fahrzeuge mit Klimaanlage[A/C] <b>Ausstattung:</b> Ausstattung Plus[Plus] Ausstattung Top[Top] Ausstattung HD Top[HD Top]
19	WC3373080002A0	Deckel	1	<b>Modell:</b> Für Fahrzeuge ohne Klimaanlage[No A/C] <b>Ausstattung:</b> Ausstattung Start[Start] Ausstattung HD[HD]
20	WC3373040001A0	Schalter Warnblinkanlage	1	
21	WET793017200A0	Taste ESC-Deaktivierung	1	
22	WC3373080004A0	Deckel	1	

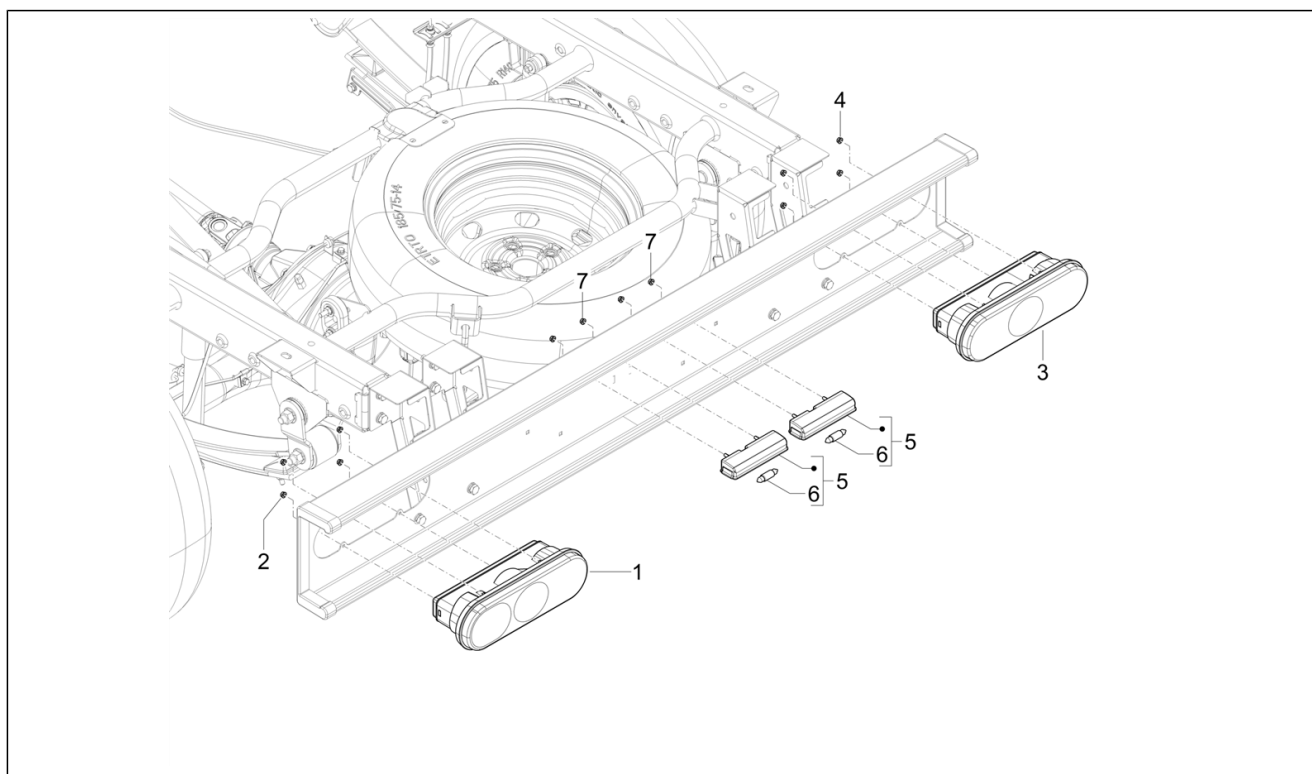


<b>Einheit</b>	Elektrische Anlage
<b>Code</b>	11.02
<b>Beschreibung</b>	Vorderleuchten - Blinkleuchten
<b>Inspektion</b>	1



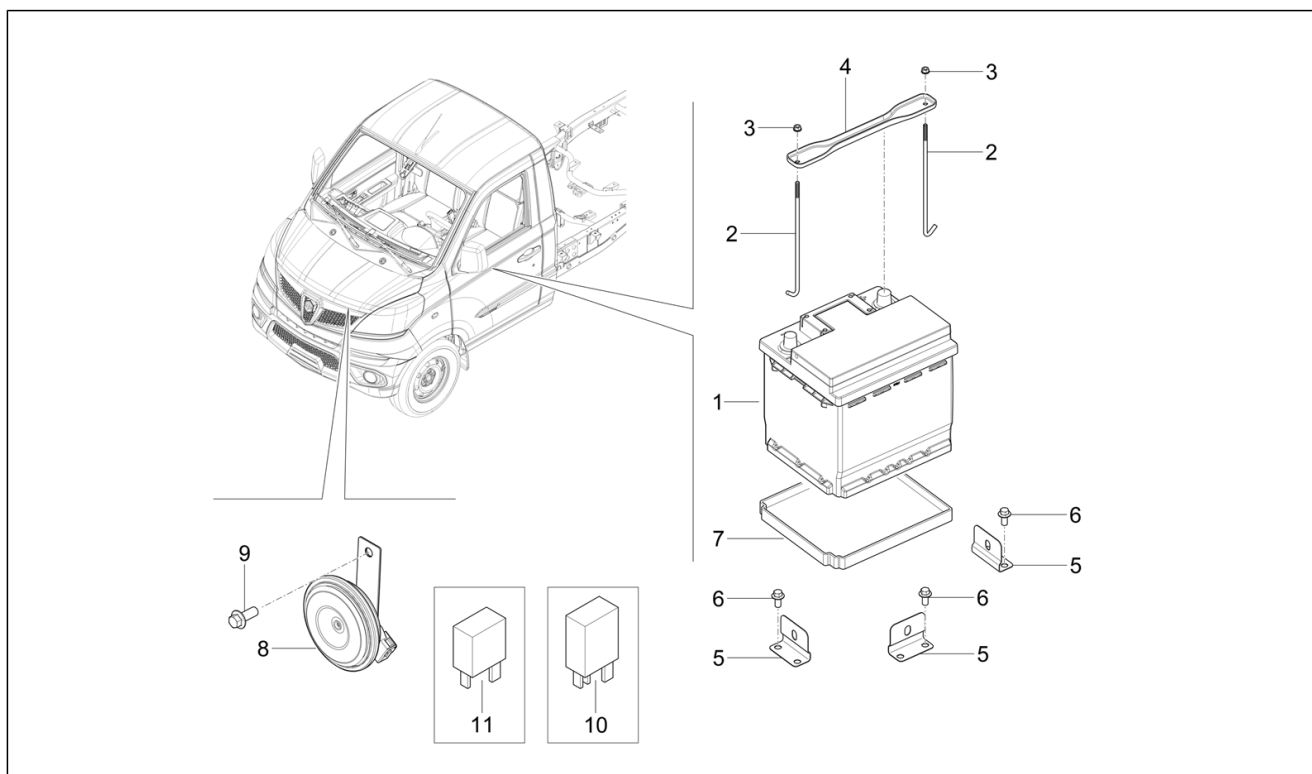
Pos.	Code	Beschreibung	Menge	Varianten
1	WC3371010200A0	Scheinwerfer rechts komplett	1	
2	WD21202H4	Lampe H4	1	
3	WD43202W5W	Lampe 5W	1	
4	WD33112PY21W	Lampe 21W	1	
5	WC5531021400A0	Zylinderkopfschraube mit Kreuzschlitz	4	
6	WC3371010101A0	Scheinwerfer links komplett	1	
7	WD21202H4	Lampe H4	1	
8	WD43202W5W	Lampe 5W	1	
9	WD33112PY21W	Lampe 21W	1	
10	WC5531021400A0	Zylinderkopfschraube mit Kreuzschlitz	4	
11	WET371040100A0	Blinker	2	
12	WET371030200A0	Tagfahrlicht rechts	1	
13	WQ230B0616F62	Senkkopfschraube Kreuzschlitz mit flacher Unterlegscheibe	4	
14	WET371030100A0	Tagfahrlicht links	1	
15	WQ230B0616F62	Senkkopfschraube Kreuzschlitz mit flacher Unterlegscheibe	4	
16	WC4371020020A0	Rechter Nebelscheinwerfer	1	<b>Ausstattung:</b> Ausstattung Top[Top] Ausstattung HD[HD] Ausstattung HD Top[HD Top]
17	WQ220B4819F61	Senkkopfschraube Kreuzschlitz mit flacher Unterlegscheibe	3	
18	WC4371020010A0	Linker Nebelscheinwerfer	1	<b>Ausstattung:</b> Ausstattung Top[Top] Ausstattung HD[HD] Ausstattung HD Top[HD Top]
19	WQ220B4819F61	Senkkopfschraube Kreuzschlitz mit flacher Unterlegscheibe	3	

<b>Einheit</b>	Elektrische Anlage
<b>Code</b>	11.03
<b>Beschreibung</b>	Hinterleuchten - Blinkleuchten
<b>Inspektion</b>	1



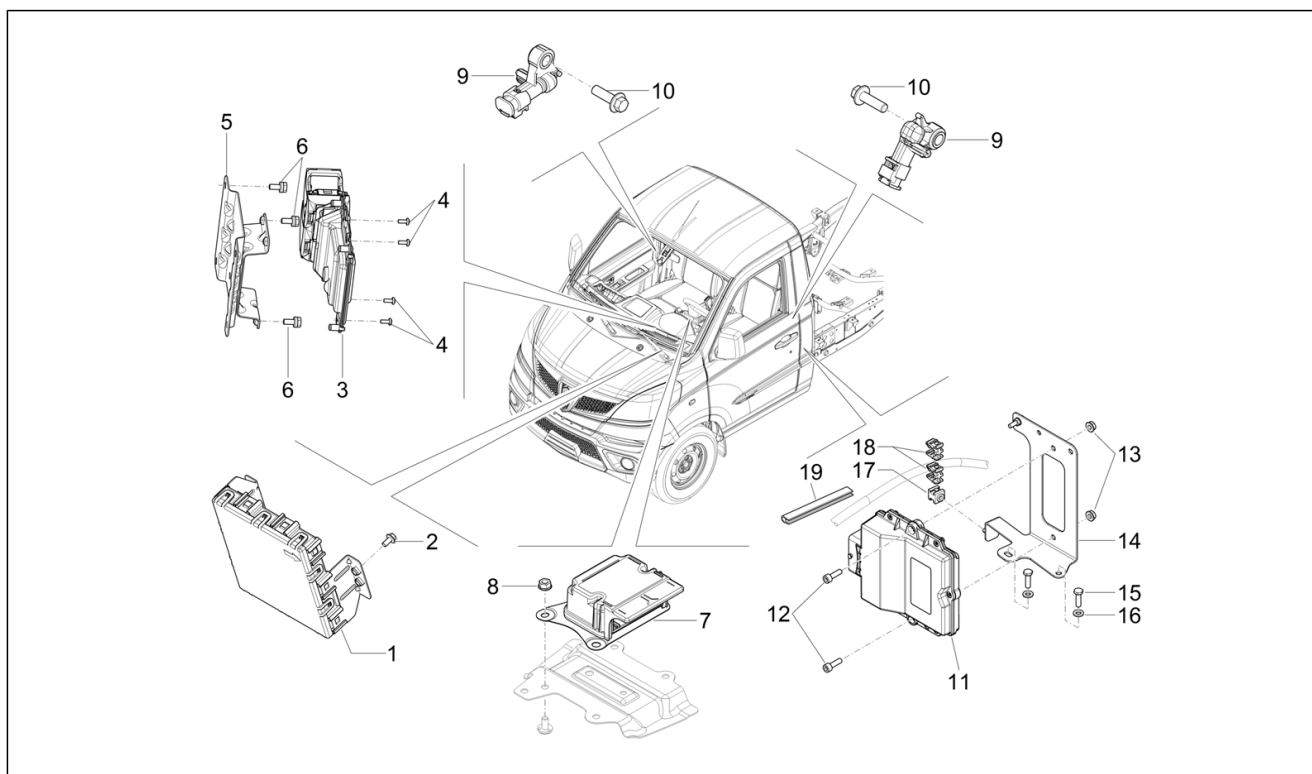
Pos.	Code	Beschreibung	Menge	Varianten
1	WET372010100A0	Heckscheinwerfereinheit links	1	
2	WQ32005F62	Sechskantmutter geflanscht	4	
3	WET372010200A0	Heckscheinwerfereinheit rechts	1	
4	WQ32005F62	Sechskantmutter geflanscht	4	
5	W1B16237201005	Kennzeichenleuchte	2	
6	WD41104C5W	Lampe 12V-5W	2	
7	WQ32005F62	Sechskantmutter geflanscht	4	

<b>Einheit</b>	Elektrische Anlage
<b>Code</b>	11.04
<b>Beschreibung</b>	Fernschalteren - Batterie - Hupe
<b>Inspektion</b>	1



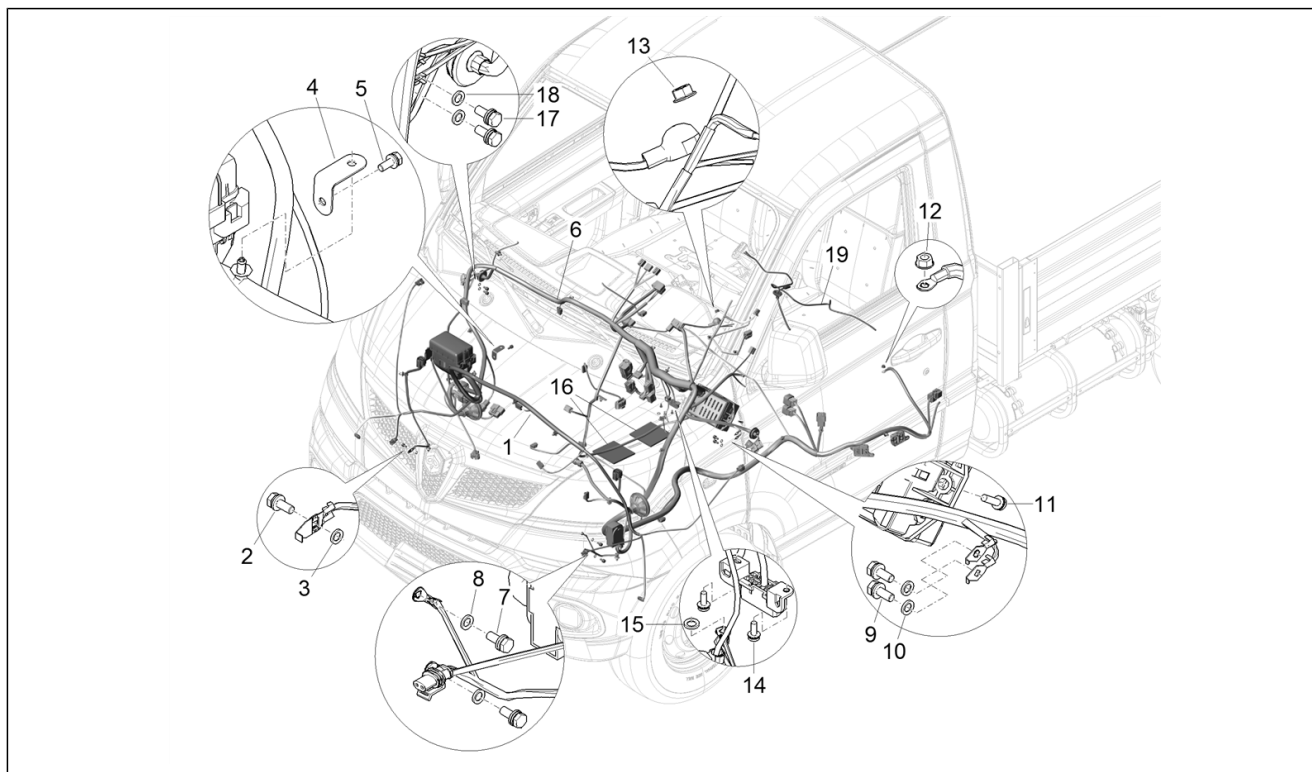
Pos.	Code	Beschreibung	Menge	Varianten
1	1D003155	Batterie	1	
2	WC3361040001A0	Spannstange	2	
3	WQ32005F62	Sechskantmutter geflanscht	2	
4	WET361040500A0	Fixierplatte Batterie	1	
5	WET361040300A0	Bügel	3	
6	WQ1840816F61	Sechskantschraube geflanscht	6	
7	WET361040000A0	Batterieschale	1	
8	WET377010200A0	Hupe	1	
9	WQ1840820F61	Sechskantschraube geflanscht	1	
10	W1B14837500002	Relais 12V 30A	10	
11	WC3375010002A0	Relais 12V 40A	3	

<b>Einheit</b>	Elektrische Anlage
<b>Code</b>	11.05
<b>Beschreibung</b>	Steuergeräte - Sensoren
<b>Inspektion</b>	1



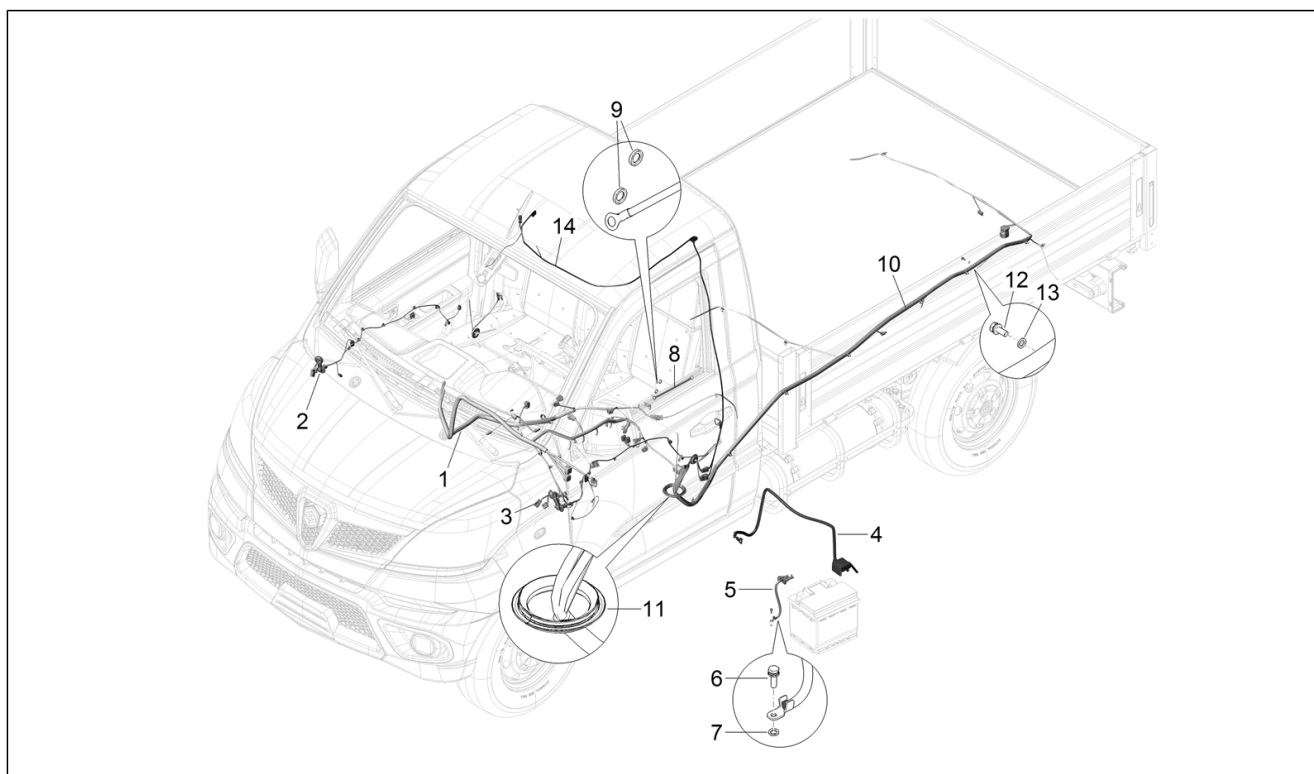
Pos.	Code	Beschreibung	Menge	Varianten
1	WET382010000A0	Steuergerät BCU	1	
2	WQ1840616F61	Sechskantschraube geflanscht	4	
3	CM305412	Elektronische Steuereinheit "Long Ratio" 119	1	<b>Motorversorgung:</b> LPG Long Range[GPL LR] Methan Long Range[CNG LR]
3	CM305413	Elektronische Steuereinheit "Short Ratio" 119	1	<b>Modell:</b> Für Modelle HS (High Slope)[HS] <b>Motorversorgung:</b> LPG Long Range[GPL LR] Methan Long Range[CNG LR]
3	CM305408	Elektronische Steuereinheit "Long ratio" 110	1	<b>Motorversorgung:</b> Methan Short Range[CNG SR] LPG Short Range[GPL SR]
3	CM305409	Elektronische Steuereinheit "Short ratio" 110	1	<b>Modell:</b> Für Modelle HS (High Slope)[HS] <b>Motorversorgung:</b> Methan Short Range[CNG SR] LPG Short Range[GPL SR]
4	WQ2140410F61	Zylinderkopfschraube mit Kreuzschlitz	4	
5	WET100050900A0	Befestigungsbügel Steuergerät	1	
6	WQ146B0616F61	Sechskantschraube mit doppelter Unterlegscheibe	4	
7	WET360010000A0	Airbag-Steuergerät	1	
8	WQ32006F61	Sechskantmutter geflanscht	3	
9	WET360030000A0	Aufprallsensor seitlich	2	
10	WQ146B0620F62	Sechskantschraube mit doppelter Unterlegscheibe	2	
11	CM319501	LPG-Steuergerät	1	
12	1E004261	Zylinderkopfschraube Innensechskant	2	
13	1E004264	Sechskantmutter geflanscht M6	2	
14	1E004207	Bügel LPG-Steuergerät	1	
15	1E004263	Sechskantschraube M6-6Gx20 (Ch10)	2	
16	1E004260	Flachscheibe 6,4x12x1,6	2	
17	1E004305	Befestigung halteschellen leitungen	1	
18	1E004309	Ø10	2	
19	D7765987Z01	Schutz	2	

<b>Einheit</b>	Elektrische Anlage
<b>Code</b>	11.06
<b>Beschreibung</b>	Elektrische Anlage vorne
<b>Inspektion</b>	1



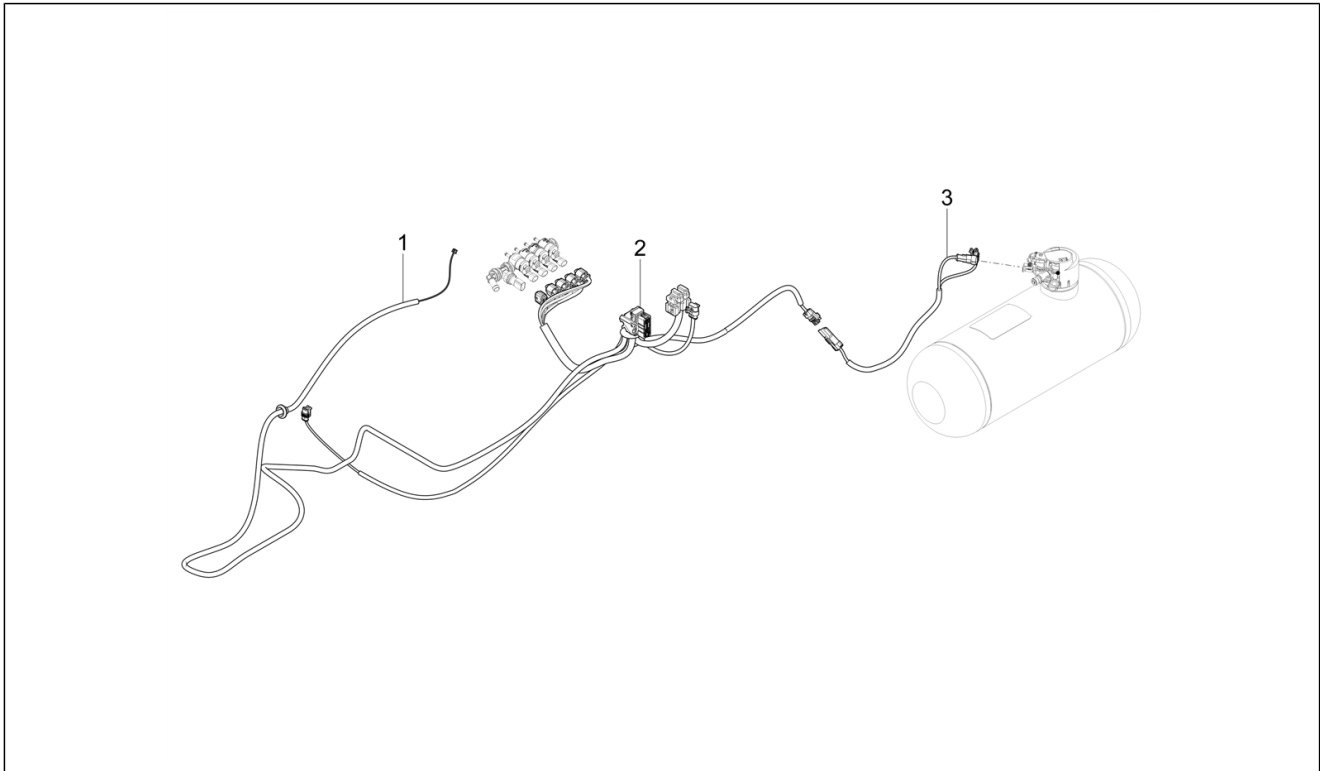
Pos.	Code	Beschreibung	Menge	Varianten
1	WET374020100A0	Elektrische Anlage Haube	1	
2	WQ146B0616F61	Sechskantschraube mit doppelter Unterlegscheibe	1	
3	WQ41206F62	Gezahnte Unterlegscheibe	1	
4	WL0362053013A0	Haltebügel elektrische Anlage Haube	1	
5	WQ146B0616F61	Sechskantschraube mit doppelter Unterlegscheibe	1	
6	WET374010200A0	Hauptelektroanlage	1	<b>Ausstattung:</b> Ausstattung Plus[Plus] Ausstattung Top[Top] Ausstattung HD Top[HD Top]
6	WET374010202A0	Hauptelektroanlage	1	<b>Ausstattung:</b> Ausstattung Start[Start] Ausstattung HD[HD]
7	WQ146B0616F61	Sechskantschraube mit doppelter Unterlegscheibe	2	
8	WQ41206F62	Gezahnte Unterlegscheibe	2	
9	WQ146B0616F61	Sechskantschraube mit doppelter Unterlegscheibe	2	
10	WQ41206F62	Gezahnte Unterlegscheibe	2	
11	WQ236B0520F61	Sechskantschraube mit doppelter Unterlegscheibe	2	
12	WQ32006F61	Sechskantmutter geflanscht	1	
13	WQ32008F61	Sechskantmutter geflanscht	1	
14	WQ236B0412F61	Linsenkopfschraube mit Kreuzschlitz mit Flachscheibe und Federring	2	
15	WQ41206F62	Gezahnte Unterlegscheibe	1	
16	W1B18037400028	Schwammband	2	
17	WQ146B0616F61	Sechskantschraube mit doppelter Unterlegscheibe	2	
18	WQ41206F62	Gezahnte Unterlegscheibe	2	
19	WET374070400A0	Verkabelung Handbremse	1	

<b>Einheit</b>	Elektrische Anlage
<b>Code</b>	11.07
<b>Beschreibung</b>	Elektrische Anlage hinten
<b>Inspektion</b>	1



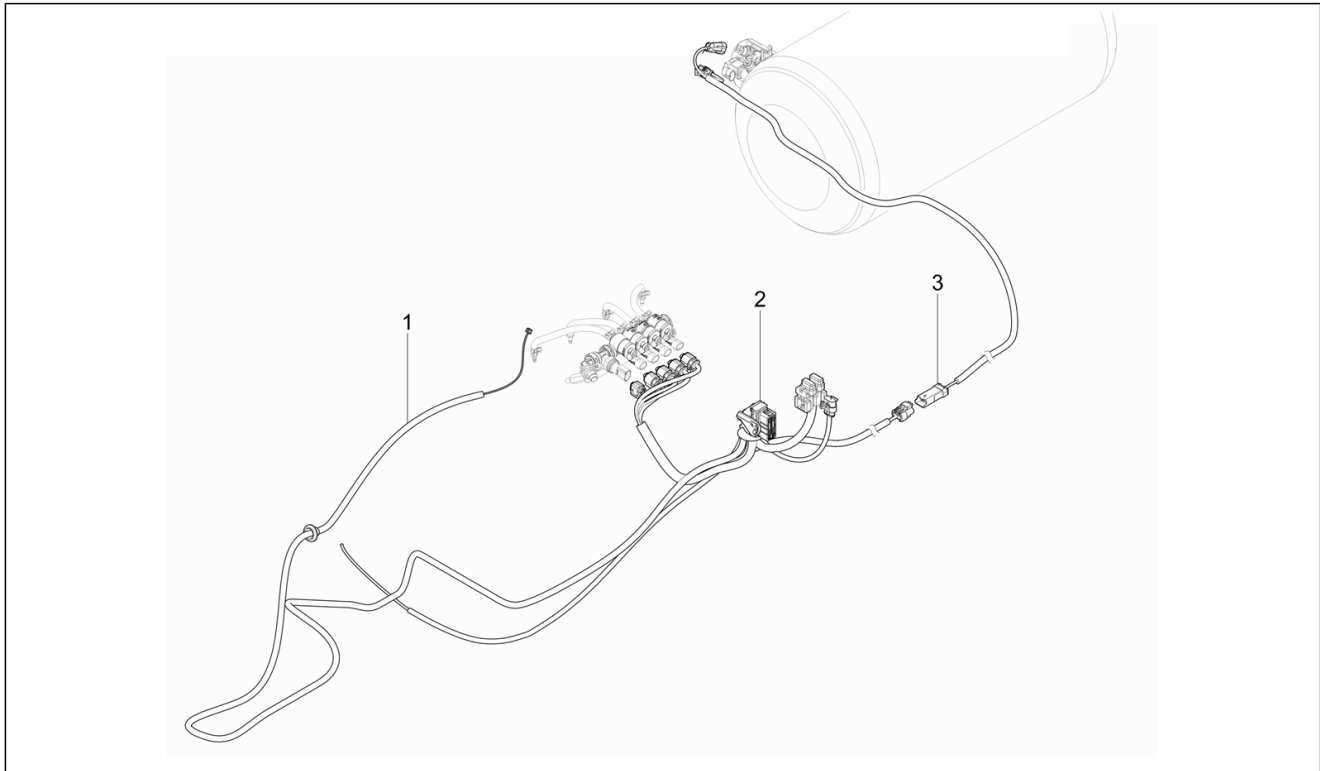
Pos.	Code	Beschreibung	Menge	Varianten
1	WET362040100A0	Elektrische Anlage Motor	1	
2	WET374060301A0	Verkabelung Tür rechts	1	<b>Ausstattung:</b> Ausstattung Start[Start] Ausstattung HD[HD]
2	WET374060300A0	Verkabelung Tür rechts	1	<b>Ausstattung:</b> Ausstattung Plus[Plus] Ausstattung Top[Top] Ausstattung HD Top[HD Top]
3	WET374060201A0	Verkabelung Tür links	1	<b>Ausstattung:</b> Ausstattung Start[Start] Ausstattung HD[HD]
3	WET374060200A0	Verkabelung Tür links	1	<b>Ausstattung:</b> Ausstattung Plus[Plus] Ausstattung Top[Top] Ausstattung HD Top[HD Top]
4	WET362020101A0	Pluskabel Batterie	1	
5	WET362020300A0	Minuskabel Batterie	1	
6	WQ146B0620F62	Sechskantschraube mit doppelter Unterlegscheibe	1	
7	WQ41206F62	Gezahnte Unterlegscheibe	1	
8	W1101036200027	Massekabel Motor	1	
9	WQ41210F62	Gezahnte Unterlegscheibe	2	
10	WET362010101A0	Kabelschutz	1	
11	WC3362080001A0	Kabelschutz	1	
12	WQ146B0616F61	Sechskantschraube mit doppelter Unterlegscheibe	1	
13	WQ41206F62	Gezahnte Unterlegscheibe	1	
14	WET374040100A0	Verkabelung Fahrzeugdach	1	

<b>Einheit</b>	Elektrische Anlage
<b>Code</b>	11.08
<b>Beschreibung</b>	Elektrische LPG-Verkabelungsgruppe (Short Range)
<b>Inspektion</b>	1



Pos.	Code	Beschreibung	Menge	Varianten
1	1D003727	Kabel Switch Gas	1	
2	1D003725	Verkabelung vorne LPG	1	
3	1D003566	LPG-Verkabelung SW2650	1	

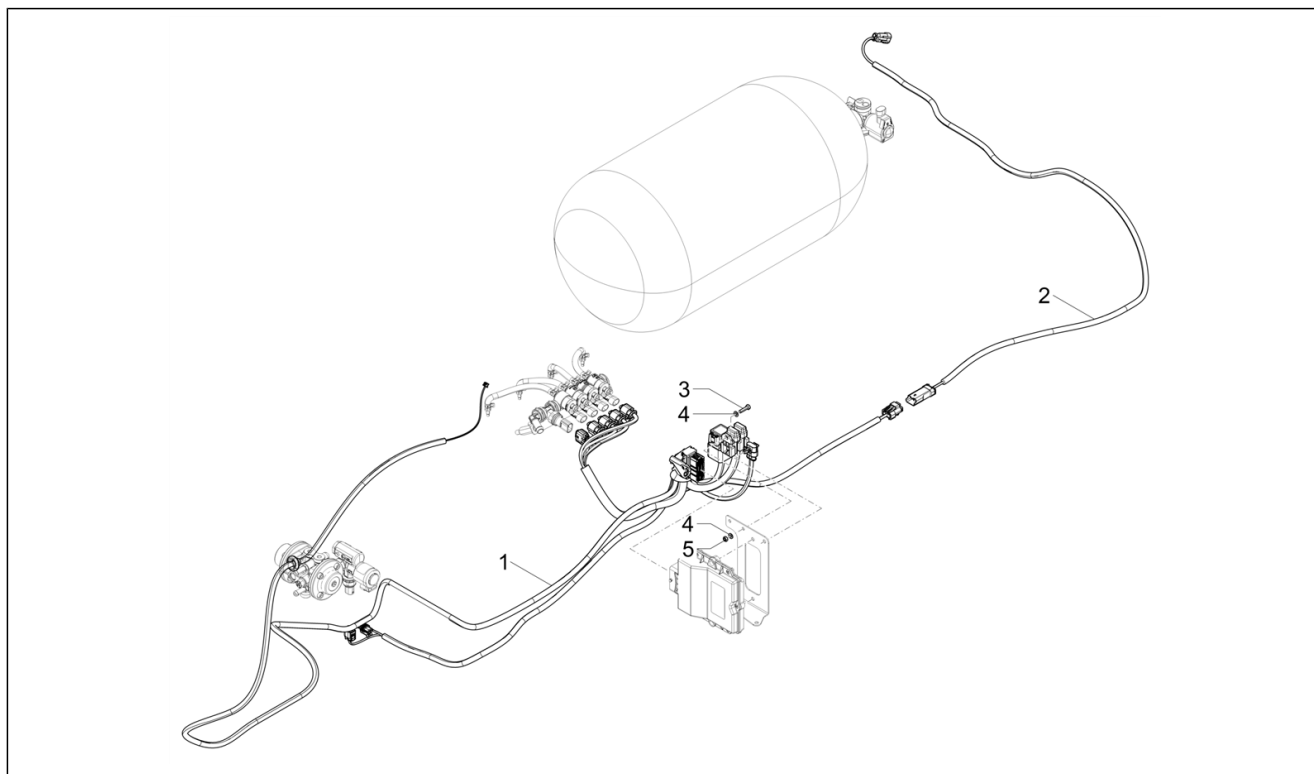
<b>Einheit</b>	Elektrische Anlage
<b>Code</b>	11.09
<b>Beschreibung</b>	Elektrische LPG-Verkabelungsgruppe (Long Range)
<b>Inspektion</b>	1



Pos.	Code	Beschreibung	Menge	Varianten
1	1D003727	Kabel Switch Gas	1	
2	1D003725	Verkabelung vorne LPG	1	
3	1D003568		1	

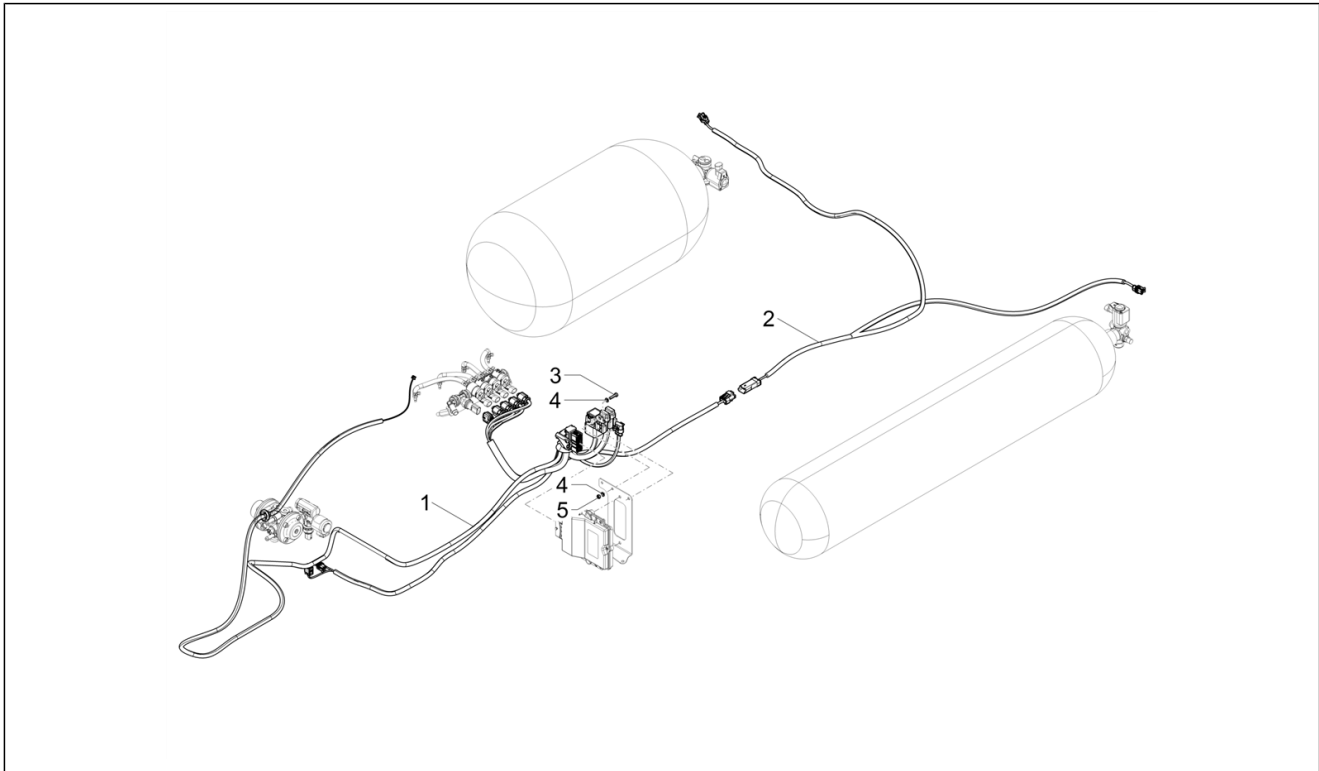


<b>Einheit</b>	Elektrische Anlage
<b>Code</b>	11.10
<b>Beschreibung</b>	Elektrische Methan-Verkabelungsgruppe (Short Range)
<b>Inspektion</b>	1



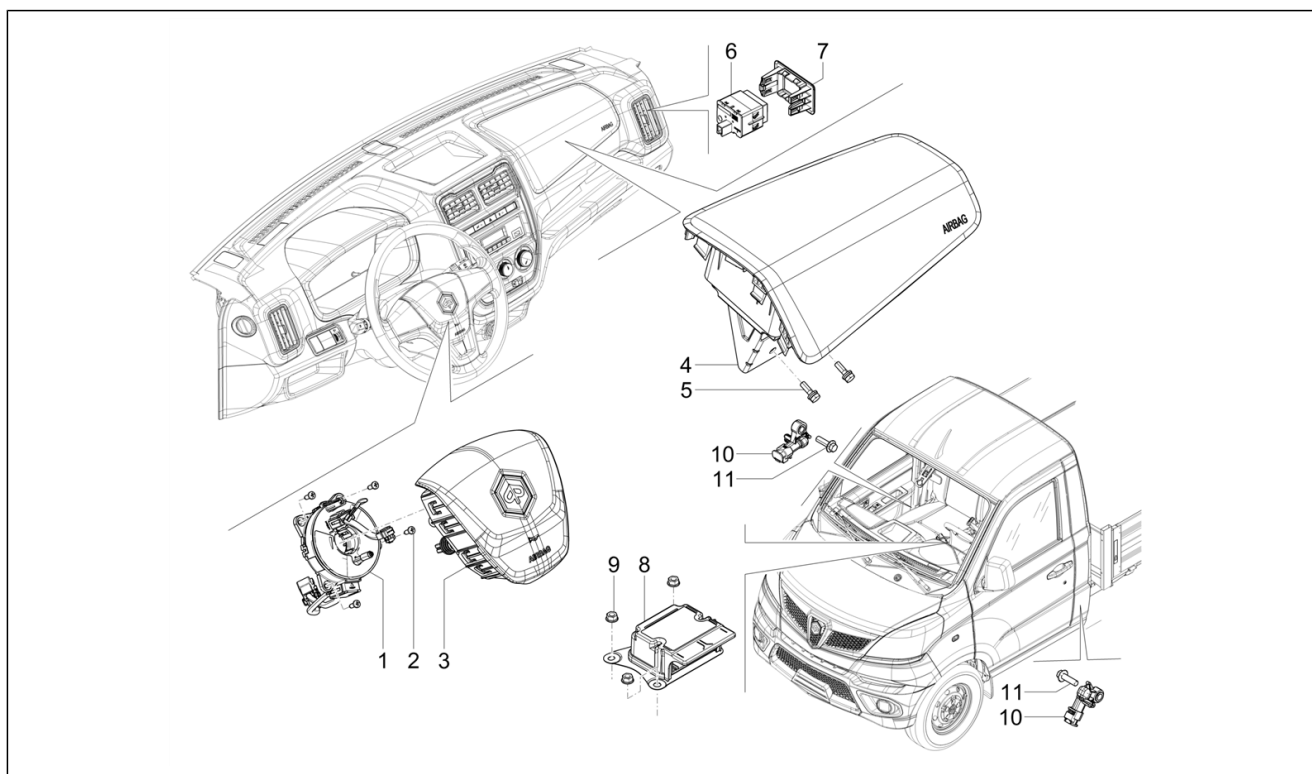
Pos.	Code	Beschreibung	Menge	Varianten
1	1D003726		1	
2	1D003783	SW 3070 Short Range	1	
3	1E004269	Sechskantschraube M5-6gx20 (Ch8)	1	
4	1E004268	Flachscheibe	2	
5	1E004270	Sechskantmutter	1	

<b>Einheit</b>	Elektrische Anlage
<b>Code</b>	11.11
<b>Beschreibung</b>	Elektrische Methan-Verkabelungsgruppe (Long Range)
<b>Inspektion</b>	1



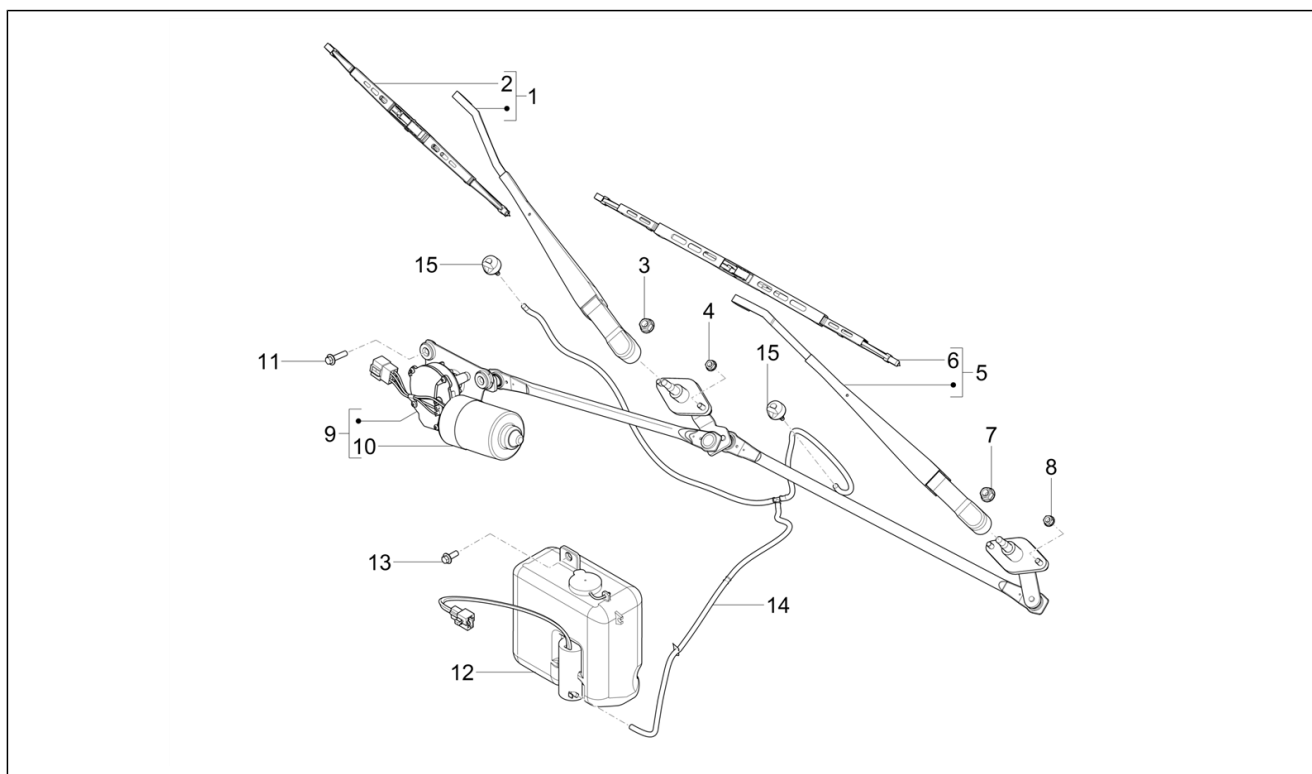
Pos.	Code	Beschreibung	Menge	Varianten
1	1D003726		1	
2	1D003569	SW 3070 Long Range	1	
3	1E004269	Sechskantschraube M5-6gx20 (Ch8)	1	
4	1E004268	Flachscheibe	2	
5	1E004270	Sechskantmutter	1	

<b>Einheit</b>	Elektrische Anlage
<b>Code</b>	11.13
<b>Beschreibung</b>	Elektrische Airbag
<b>Inspektion</b>	1



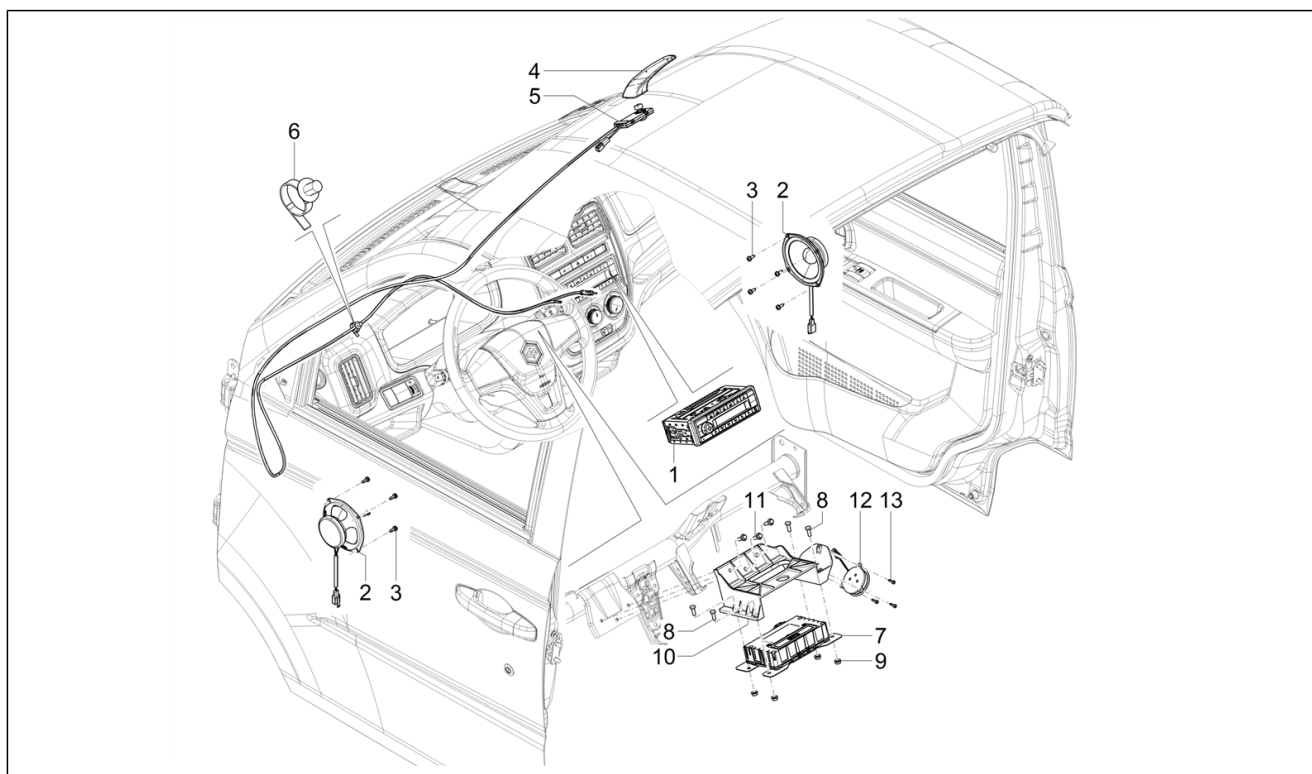
Pos.	Code	Beschreibung	Menge	Varianten
1	WET360020000A0	Spiralkabel Airbag	1	
2	WQ2714213F62		4	
3	WET360040000A0	Fahrerairbag	1	
4	WET360050000A0		1	<b>Ausstattung:</b> Ausstattung Top[Top] Ausstattung HD Top[HD Top]
5	WQ146B0620F62	Sechskantschraube mit doppelter Unterlegscheibe	2	<b>Ausstattung:</b> Ausstattung Top[Top] Ausstattung HD Top[HD Top]
6	WET360050100A0		1	<b>Ausstattung:</b> Ausstattung Top[Top] Ausstattung HD Top[HD Top]
7	WET381100000A0		1	<b>Ausstattung:</b> Ausstattung Top[Top] Ausstattung HD Top[HD Top]
8	WET360010000A0	Airbag-Steuergerät	1	
9	WQ32006F61	Sechskantmutter geflanscht	3	
10	WET360030000A0	Aufprallsensor seitlich	2	
11	WQ146B0620F62	Sechskantschraube mit doppelter Unterlegscheibe	2	

<b>Einheit</b>	Elektrische Anlage
<b>Code</b>	11.14
<b>Beschreibung</b>	Scheibenwischer vorne und hinten
<b>Inspektion</b>	1



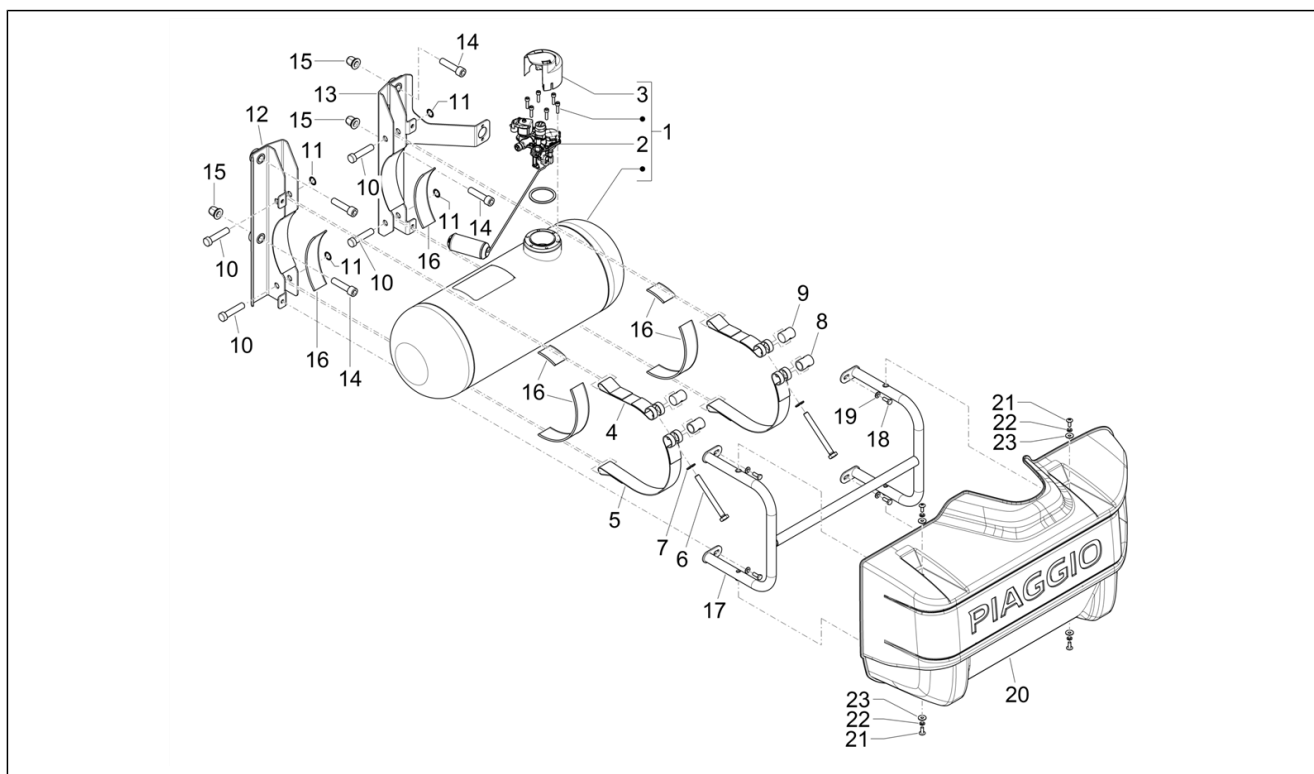
Pos.	Code	Beschreibung	Menge	Varianten
1	WET525010200A0	Scheibenwischer vorne rechts	1	
2	WC3525011300A0	Scheibenwischerblatt re	1	
3	WQ33008F61	Sechskantmutter geflanscht	1	
4	WQ32006F61	Sechskantmutter geflanscht	2	
5	WET525010100A0	Scheibenwischer vorne links	1	
6	WC3525011200A0	Scheibenwischerblatt li	1	
7	WQ33008F61	Sechskantmutter geflanscht	1	
8	WQ32006F61	Sechskantmutter geflanscht	2	
9	WL0525010339A0	Hebelgestänge Scheibenwischerbetätigung	1	
10	WL0525010413A0	Scheibenwischermotor	1	
11	WQ1840625F62	Sechskantschraube geflanscht	4	
12	WET525020100A0	Tank Scheibenwaschanlage komplett mit Elektropumpe	1	
13	WQ1840616F61	Sechskantschraube geflanscht	1	
14	WL0525020032A0	Scheibenwascher leitung	1	
15	WL0525020033A0	Sprüher	2	

<b>Einheit</b>	Elektrische Anlage
<b>Code</b>	11.15
<b>Beschreibung</b>	Stereoanlage - e-call
<b>Inspektion</b>	1



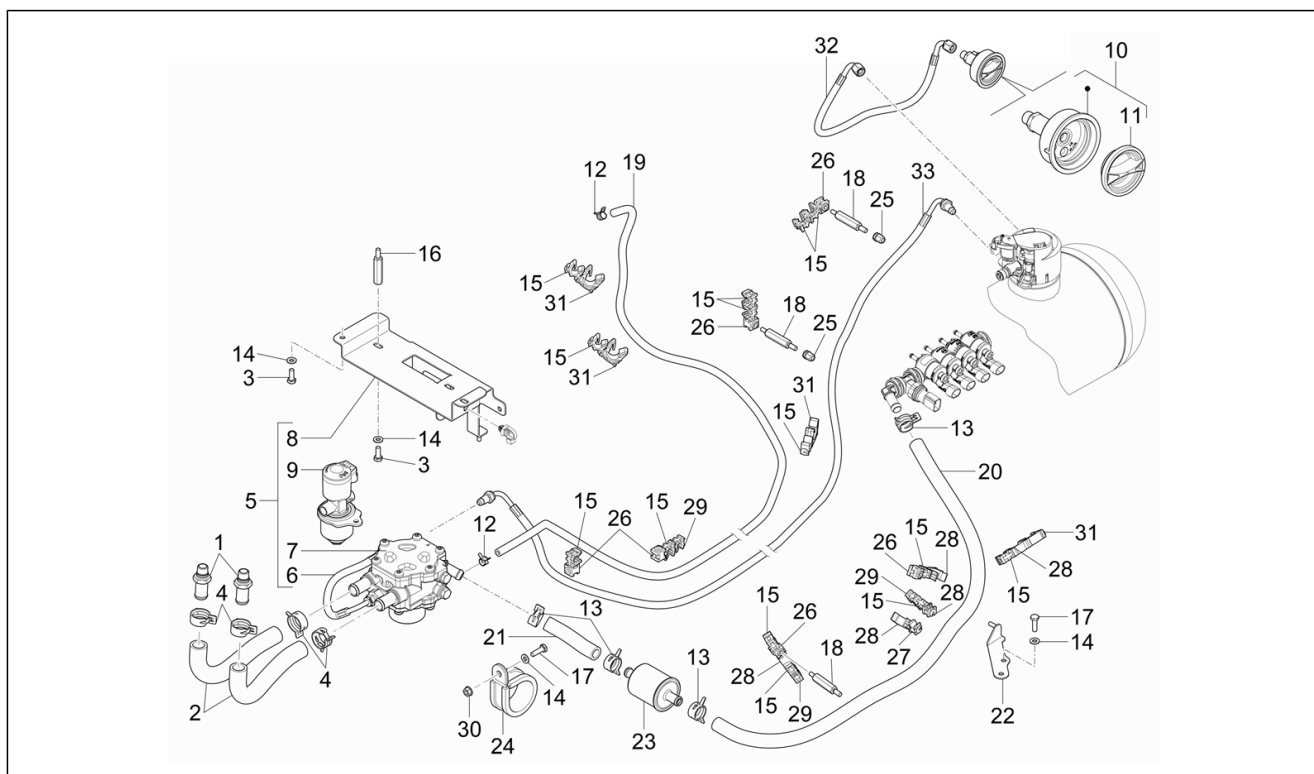
Pos.	Code	Beschreibung	Menge	Varianten
1	1D003084		1	<b>Ausstattung:</b> Ausstattung Plus[Plus] Ausstattung Top[Top] Ausstattung HD Top[HD Top]
2	WG0791020400A0		2	
3	WQ220B4816F61	Senkkopfschraube Kreuzschlitz mit flacher Unterlegscheibe	8	
4	WET791030701A0	Autoradioantenne	1	
5	WET791030300A0		1	
6	WL0362080004A0	Reißschelle	1	
7	1D002815		1	
8	WQ150B0616F61	Sechskantschraube	4	
9	WQ32006F61	Sechskantmutter geflanscht	4	
10	WET382030000A0		1	
11	WQ1840620F61	Sechskantschraube geflanscht	3	
12	WET791020100A0		1	
13	WQ2713516F62	Blechschrabe 3,5x16	3	

<b>Einheit</b>	LPG-Kraftstoffversorgungsanlage
<b>Code</b>	12.01
<b>Beschreibung</b>	LPG-Kraftstofftank (Short Range)
<b>Inspektion</b>	1



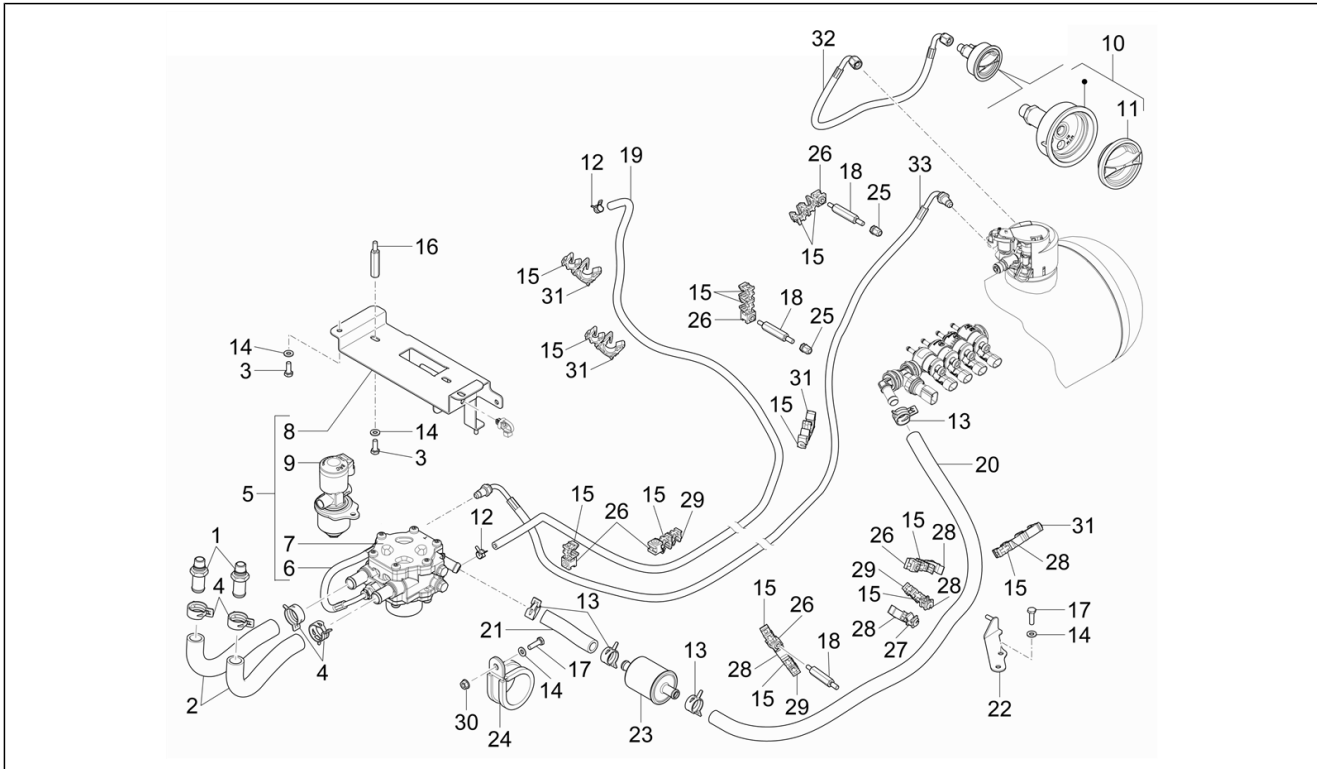
Pos.	Code	Beschreibung	Menge	Varianten
1	1E003721	Ø315x658 - 46L	1	
2	1E004451	Ø315-90°	1	
3	1E004286	Schutzdeckel Mehrfachventil	1	
4	B007930	Strang L=176,5 mm	2	
5	1E004117	Strang L=325 mm	2	
6	1E004277	Sechskantschraube M10-6gx110 (Ch16)	2	
7	1E004260	Flachscheibe 6,4x12x1,6	2	
8	B007932		2	
9	B007933	M10	1	
10	B007931	Fixierstift L=62 mm	4	
11	1E004275	Sprengring ZA	4	
12	1E004441	Haltebügel vorne LPG-Tank Ø 200	1	
13	1E004442	Bügel hinten Halterung LPG-Tank Ø 200	1	
14	1E004281	Zylinderkopfschraube Innensechskant	4	
15	1E004282	Einsatz	3	
16	CM319602	L=400 mm	1	
17	1E004445	Rollbar LPG-Tank Ø200	1	
18	1E004263	Sechskantschraube M6-6Gx20 (Ch10)	2	
19	1E004276	Flachscheibe 10,5x20x2	2	
20	1E004456		1	
21	272836	Zylinderkopfschraube mit Kreuzschlitz M6x16	4	
22	016406	Federring 6,4x11,8x1	4	
23	AP8150179	Ausgleichscheibe 6,6x18x1,6	4	

<b>Einheit</b>	LPG-Kraftstoffversorgungsanlage
<b>Code</b>	12.02
<b>Beschreibung</b>	Leitungen LPG-Tank (Short Range)
<b>Inspektion</b>	1



Pos.	Code	Beschreibung	Menge	Varianten
1	1E004103		2	
2	1E004351		2	
3	1E004267	Sechskantschraube grobgewinde M6-6gx16 (Ch10)	4	
4	1E004288	Bundring DN 23/12	4	
5	1E004365		1	<b>Modell:</b> Für Fahrzeuge mit Klimaanlage[A/C] <b>Ausstattung:</b> Ausstattung Plus[Plus] Ausstattung Top[Top] Ausstattung HD Top[HD Top]
5	1E004464		1	<b>Modell:</b> Für Fahrzeuge ohne Klimaanlage[No A/C] <b>Ausstattung:</b> Ausstattung Start[Start] Ausstattung HD[HD]
6	1E004102		1	
7	1E004083		1	
8	1E004352		1	<b>Modell:</b> Für Fahrzeuge mit Klimaanlage[A/C] <b>Ausstattung:</b> Ausstattung Plus[Plus] Ausstattung Top[Top] Ausstattung HD Top[HD Top]
8	1E004353		1	<b>Modell:</b> Für Fahrzeuge ohne Klimaanlage[No A/C] <b>Ausstattung:</b> Ausstattung Start[Start] Ausstattung HD[HD]
9	1E004089		1	
10	1E004116		1	
11	659706	Charging socket cap	1	
12	1F000320	Schlauchschelle	2	
13	1E001863	Schlauchschelle	4	
14	1E004260	Flachscheibe 6,4x12x1,6	1	
15	1E004309	∅10	12	
16	1E004087	M6 H=40	2	
17	1E004263	Sechskantschraube M6-6Gx20 (Ch10)	2	
18	1E004181	M6 M5 H=40 mm	4	
19	1E004097		1	
20	1E004099		1	
21	1E004100		1	

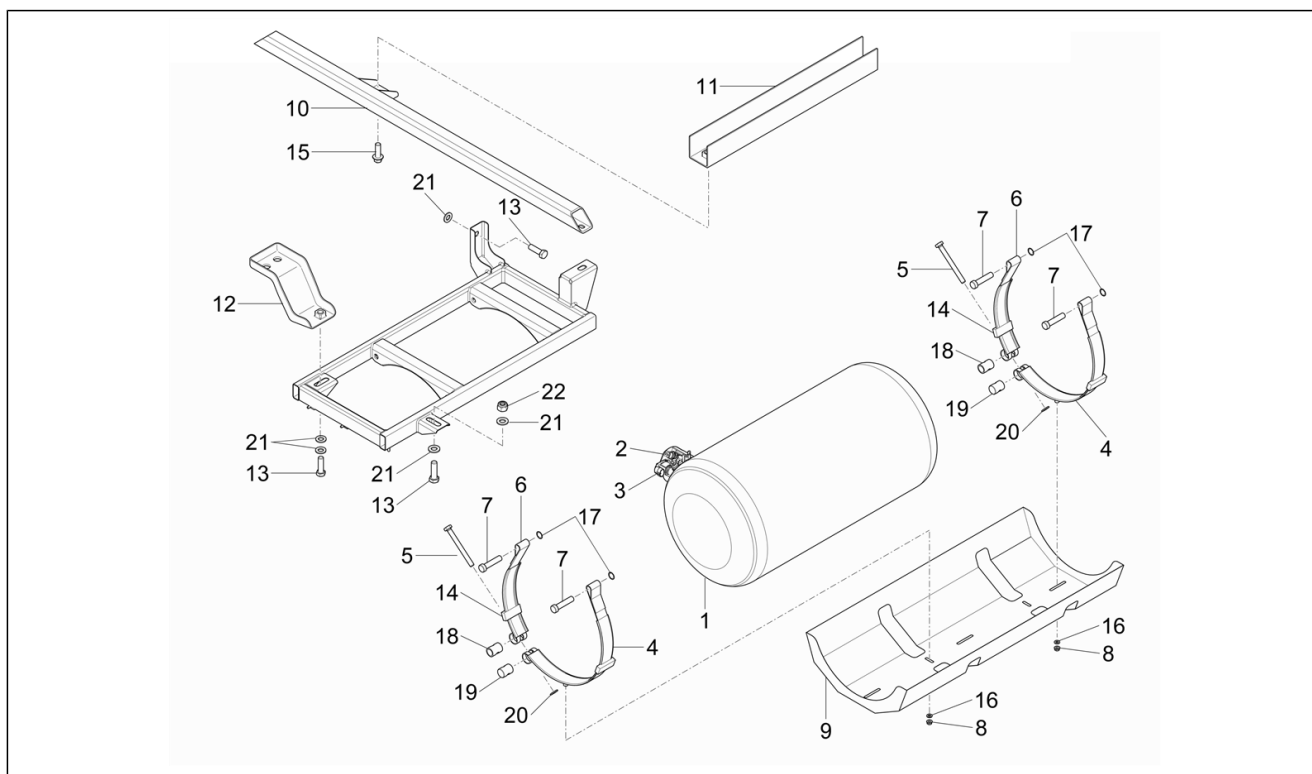
<b>Einheit</b>	LPG-Kraftstoffversorgungsanlage
<b>Code</b>	12.02
<b>Beschreibung</b>	Leitungen LPG-Tank (Short Range)
<b>Inspektion</b>	1



Pos.	Code	Beschreibung	Menge	Varianten
22	1E004462	Haltebügel Leitungen	1	
23	1E004088	LPG-Filter Niederdruck	1	
24	1E004340	Bundring Befestigung Filter LPG	1	
25	1E004271	Gewinde-Einsatz M6	1	
26	1E004305	Befestigung halteschellen leitungen	6	
27	1E004306	Ø6,3	1	
28	1E004307	Ø18	5	
29	1E004308	Ø8	3	
30	1E004264	Sechskantmutter geflanscht M6	1	
31	1E004311	Halteschelle Leitungen Ø16	4	
32	1E004446	HD-Leitung Tankanschluss-Tank, LPG	1	
33	1E004447	HD-Leitung Druckminderer-Tank, LPG	1	

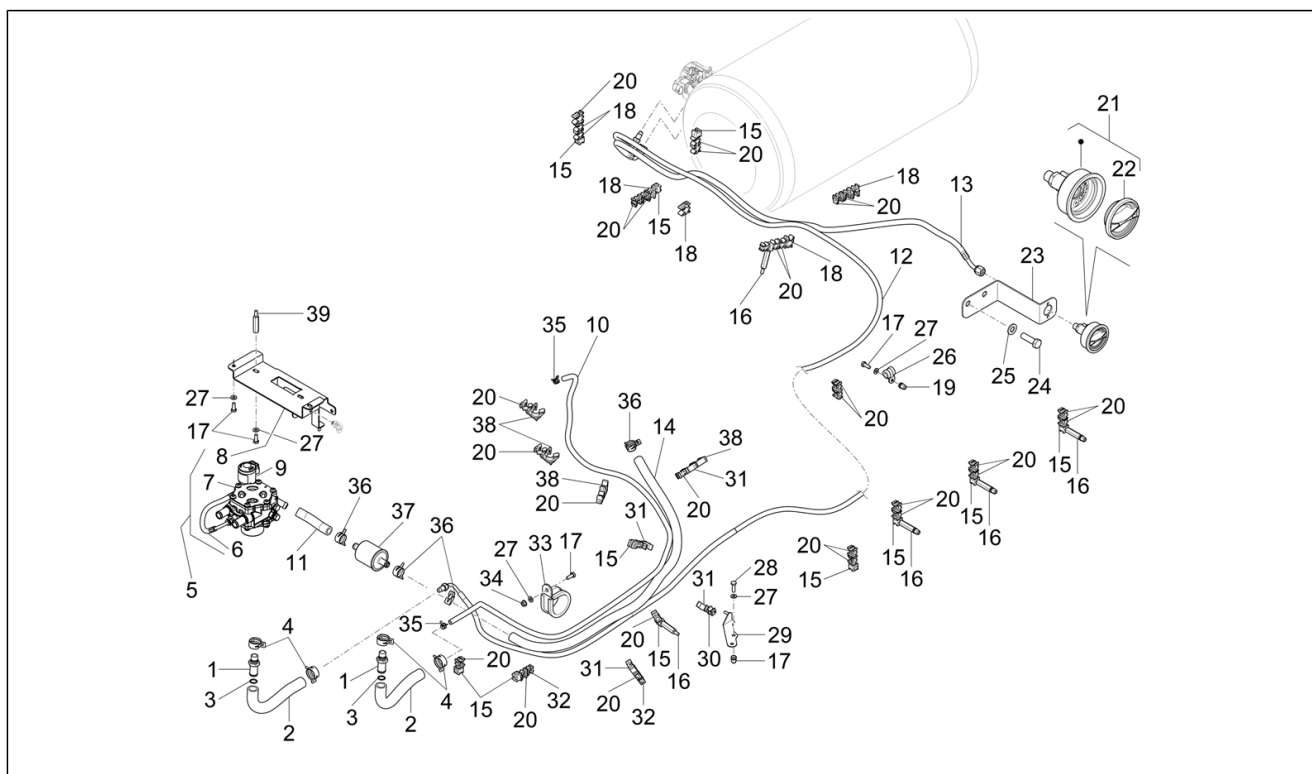


<b>Einheit</b>	LPG-Kraftstoffversorgungsanlage
<b>Code</b>	12.04
<b>Beschreibung</b>	LPG-Kraftstofftank (Long Range)
<b>Inspektion</b>	1



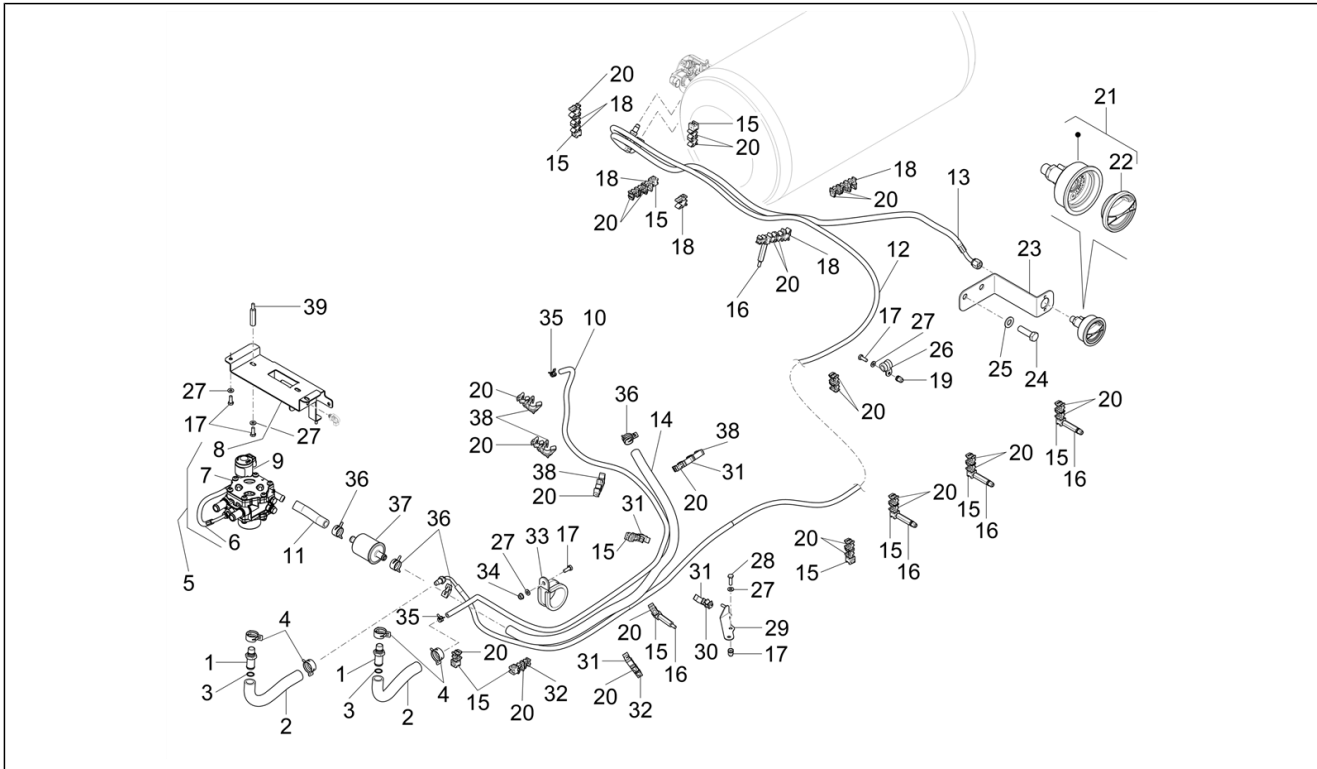
Pos.	Code	Beschreibung	Menge	Varianten
1	1E003721	Ø315x658 - 46L	1	
2	1E004286	Schutzdeckel Mehrfachventil	1	
3	1E004285		1	
4	1E004106	L=496 mm	2	
5	1E004277	Sechskantschraube M10-6gx110 (Ch16)	2	
6	1E004105	Strang L=275 mm	2	
7	B007931	Fixierstift L=62 mm	4	
8	1E004264	Sechskantmutter geflanscht M6	2	
9	1E004137	Tankschutz (Ø315-316)	1	
10	1E004234		1	
11	1E004232		1	
12	1E004233		1	
13	1E004278	Sechskantschraube grobgewinde M12-6gx40 (Ch19)	3	
14	CM321401		4	
15	1E004433	Sechskantschraube geflanscht M12	2	
16	1E004260	Flachscheibe 6,4x12x1,6	2	
17	1E004275	Sprengring ZA	4	
18	B007932		2	
19	B007933	M10	2	
20	1E004276	Flachscheibe 10,5x20x2	2	
21	1E004272	Flachscheibe 13x24x2,5	5	
22	1E004274	Sechskantmutter geflanscht M12x12 (CH 19)	1	

<b>Einheit</b>	LPG-Kraftstoffversorgungsanlage
<b>Code</b>	12.05
<b>Beschreibung</b>	Leitungen LPG-Tank (Long Range)
<b>Inspektion</b>	1



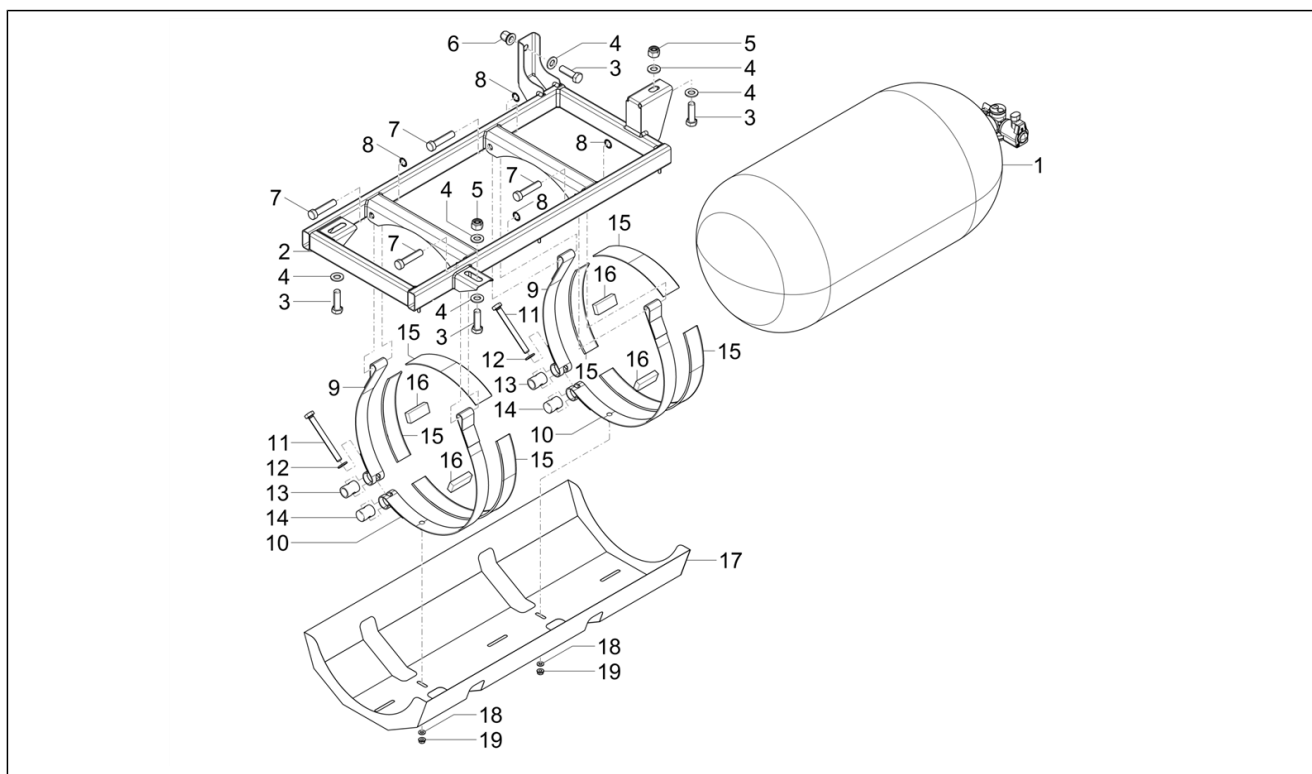
Pos.	Code	Beschreibung	Menge	Varianten
1	1E004103		2	
2	1E004351		2	
3	1E004283	Dichtring (O-Ring)	2	
4	1E004288	Bundring DN 23/12	4	
5	1E004365		1	
6	1E004102		1	
7	1E004083		1	
8	1E004352		1	
9	1E004089		1	
10	1E004097		1	
11	1E004100		1	
12	1E004317		1	
13	1E004316		1	
14	1E004099		1	
15	1E004305	Befestigung halteschellen leitungen	11	
16	1E004181	M6 M5 H=40 mm	5	
17	1E004267	Sechskantschraube grobgewinde M6-6gx16 (Ch10)	5	
18	1E004310	Ø12	6	
19	1E004271	Gewinde-Einsatz M6	1	
20	1E004309	Ø10	26	
21	1E004116		1	
22	659706	Charging socket cap	1	
23	1E004121		1	
24	1E004278	Sechskantschraube grobgewinde M12-6gx40 (Ch19)	2	
25	1E004272	Flachscheibe 13x24x2,5	2	
26	1E002209	Gummischelle	1	
27	1E004260	Flachscheibe 6,4x12x1,6	5	
28	1E004263	Sechskantschraube M6-6Gx20 (Ch10)	1	

<b>Einheit</b>	LPG-Kraftstoffversorgungsanlage
<b>Code</b>	12.05
<b>Beschreibung</b>	Leitungen LPG-Tank (Long Range)
<b>Inspektion</b>	1



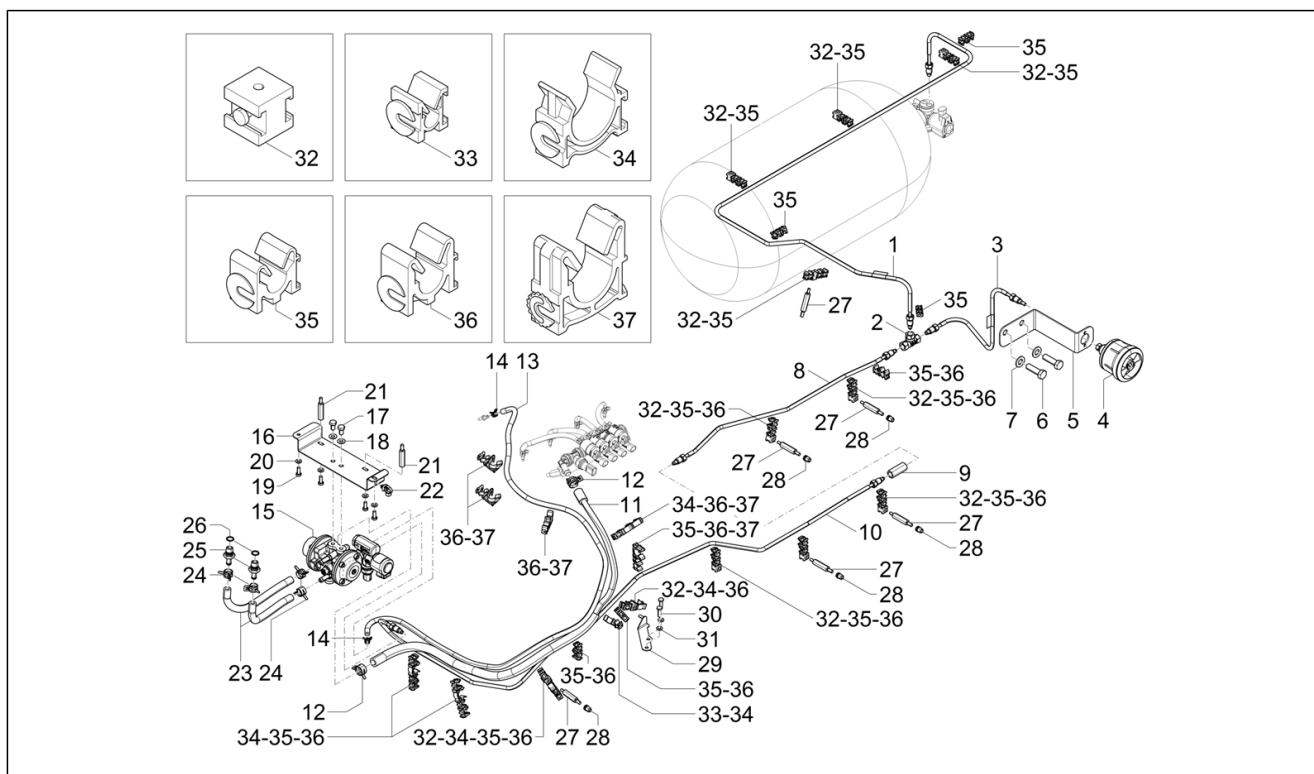
Pos.	Code	Beschreibung	Menge	Varianten
29	1E004462	Haltebügel Leitungen	1	
30	1E004306	Ø6,3	1	
31	1E004307	Ø18	4	
32	1E004308	Ø8	1	
33	1E004340	Bundring Befestigung Filter LPG	1	
34	1E004264	Sechskantmutter geflanscht M6	1	
35	1F000320	Schlauchschelle	2	
36	1E001863	Schlauchschelle	4	
37	1E004088	LPG-Filter Niederdruck	1	
38	1E004311	Halteschelle Leitungen Ø16	4	
39	1E004087	M6 H=40	2	

<b>Einheit</b>	CNG-Versorgungsanlage
<b>Code</b>	13.01
<b>Beschreibung</b>	CNG-Kraftstofftank (Short Range)
<b>Inspektion</b>	1



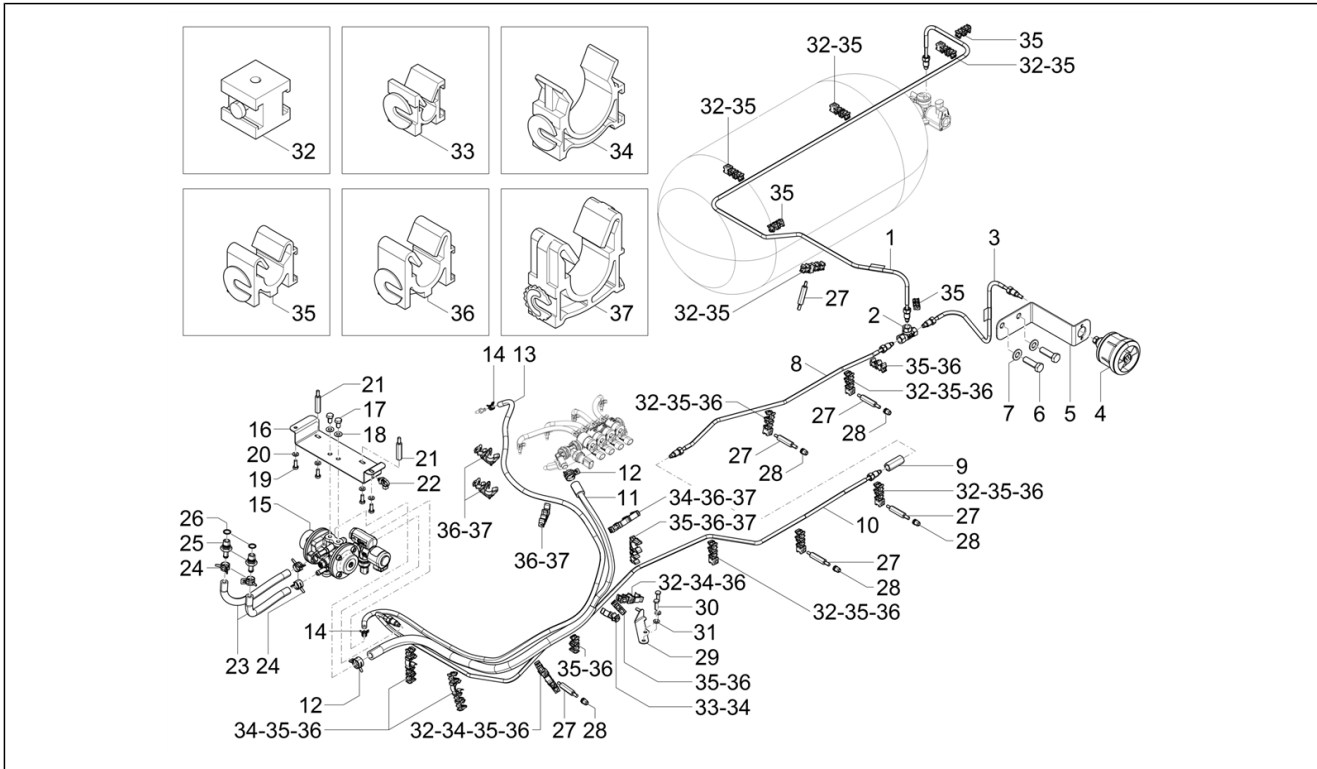
Pos.	Code	Beschreibung	Menge	Varianten
1	4E000025	(Ø316x700 - 40L)	1	
2	1E004320	Rahmen Tankhalterung Ø316	1	
3	1E004278	Sechskantschraube grobgewinde M12-6gx40 (Ch19)	4	
4	1E004272	Flachscheibe 13x24x2,5	6	
5	1E004274	Sechskantmutter geflanscht M12x12 (CH 19)	2	
6	1E004282	Einsatz	1	
7	B007931	Fixierstift L=62 mm	4	
8	1E004275	Sprengring ZA	4	
9	1E004105	Strang L=275 mm	2	
10	1E004106	L=496 mm	2	
11	1E004277	Sechskantschraube M10-6gx110 (Ch16)	2	
12	1E004276	Flachscheibe 10,5x20x2	2	
13	B007932		2	
14	B007933	M10	2	
15	CM319602	L=400 mm	6	
16	CM321401		4	
17	1E004137	Tankschutz (Ø315-316)	1	
18	1E004260	Flachscheibe 6,4x12x1,6	2	
19	1E004264	Sechskantmutter geflanscht M6	2	

<b>Einheit</b>	CNG-Versorgungsanlage
<b>Code</b>	13.02
<b>Beschreibung</b>	Leitungen CNG-Tank (Short Range)
<b>Inspektion</b>	1



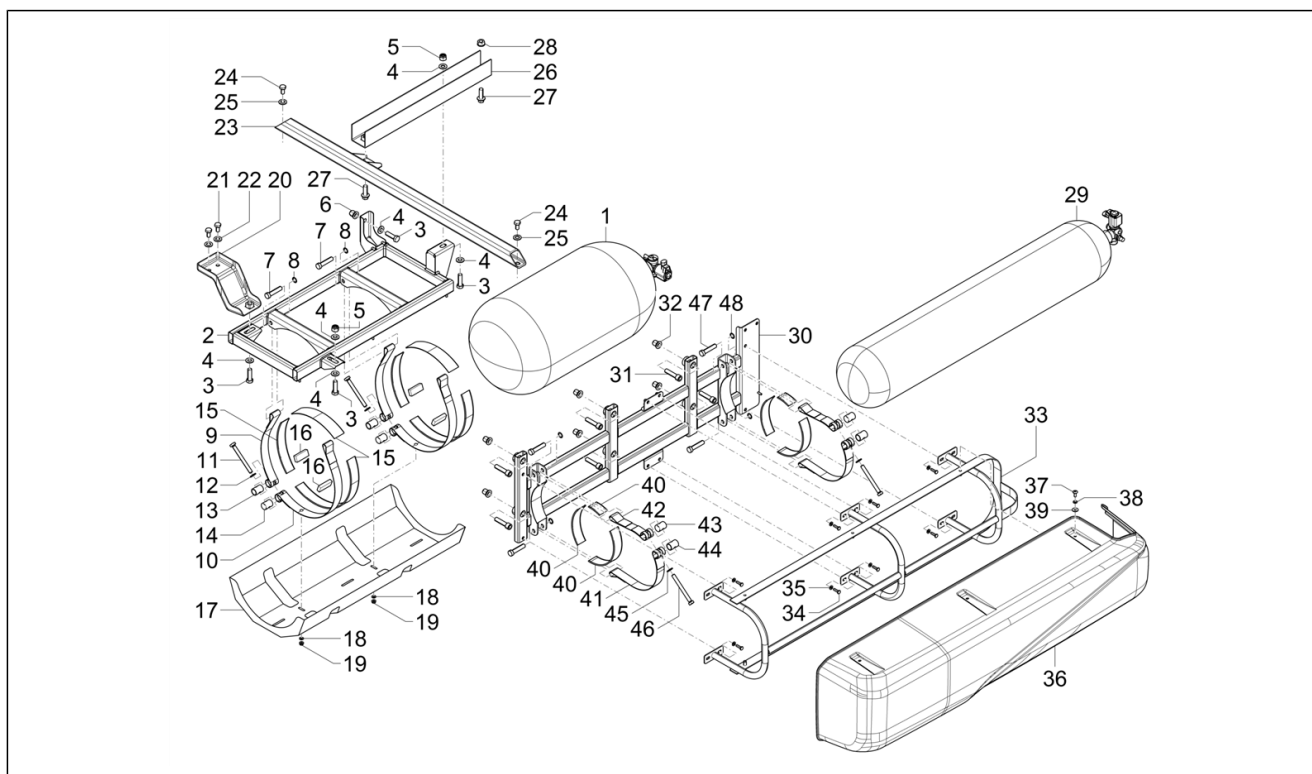
Pos.	Code	Beschreibung	Menge	Varianten
1	1E004122	Ø6	1	
2	1E004205	T-förmiger Anschluß	1	
3	4E000057		1	
4	1E004109		1	
5	1E004121		1	
6	1E004278	Sechskantschraube grobgewinde M12-6gx40 (Ch19)	2	
7	1E004272	Flachscheibe 13x24x2,5	2	
8	1E004180		1	
9	1E004206	2-Wege Anschluß	1	
10	1E004110		1	
11	1E004101		1	
12	1E001863	Schlauchschelle	2	
13	1E004098		1	
14	1F000320	Schlauchschelle	2	
15	1E004092		1	
16	1E004355	Haltebügel Druckregler	1	<b>Modell:</b> Für Fahrzeuge ohne Klimaanlage[No A/C]
16	1E004354	Haltebügel Druckregler	1	<b>Modell:</b> Für Fahrzeuge mit Klimaanlage[A/C]
17	4E000011	[...]	2	
18	1E004357	Tellerfeder	2	
19	1E004267	Sechskantschraube grobgewinde M6-6gx16 (Ch10)	4	
20	1E004260	Flachscheibe 6,4x12x1,6	4	
21	1E004087	M6 H=40	2	
22		[...]	1	
23	1E004094		2	
24	1E004363	15/12	4	
25	1E004104		2	
26	1E004283	Dichtring (O-Ring)	1	
27	1E004181	M6 M5 H=40 mm	6	

<b>Einheit</b>	CNG-Versorgungsanlage
<b>Code</b>	13.02
<b>Beschreibung</b>	Leitungen CNG-Tank (Short Range)
<b>Inspektion</b>	1



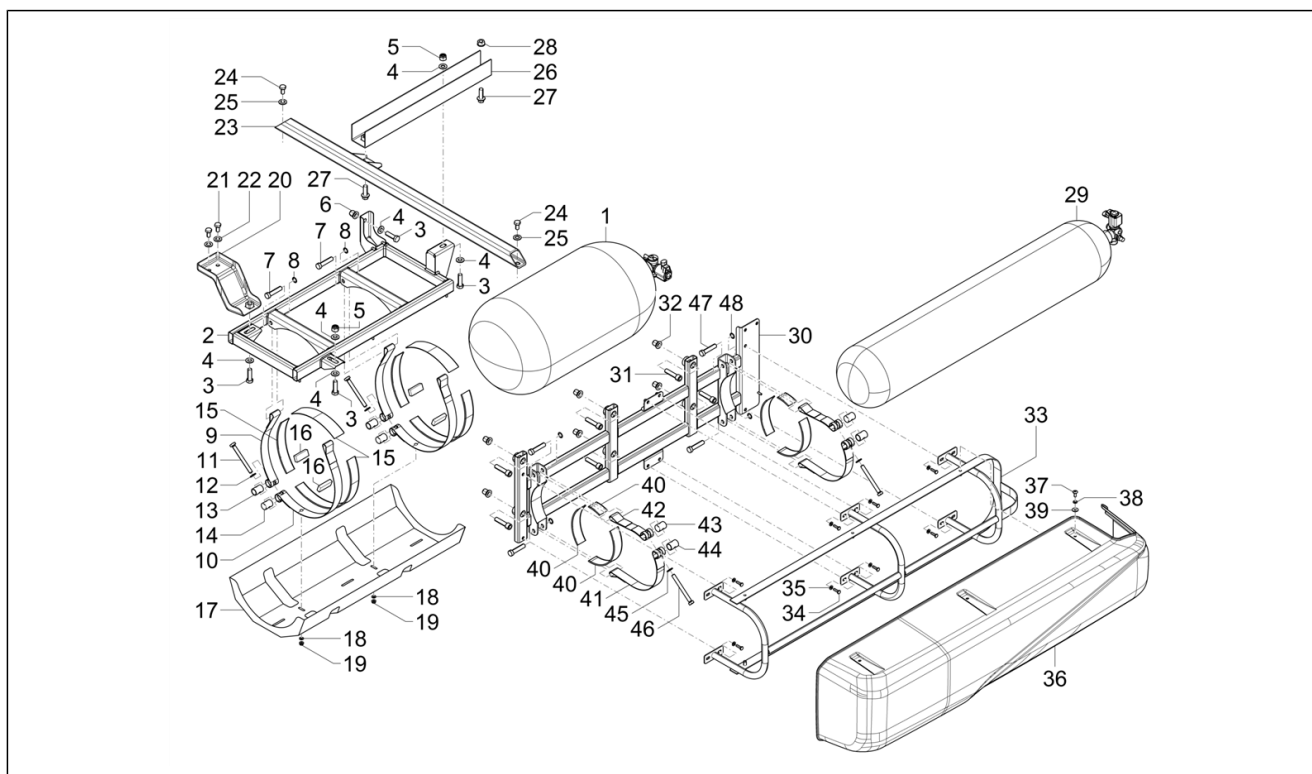
Pos.	Code	Beschreibung	Menge	Varianten
28	1E004271	Gewinde-Einsatz M6	5	
29	1E004462	Haltebügel Leitungen	1	
30	1E004263	Sechskantschraube M6-6Gx20 (Ch10)	2	
31	1E004260	Flachscheibe 6,4x12x1,6	2	
32	1E004305	Befestigung halteschellen leitungen	10	
33	1E004306	Ø6,3	1	
34	1E004307	Ø18	6	
35	1E004308	Ø8	27	
36	1E004309	Ø10	18	
37	1E004311	Halteschelle Leitungen Ø16	5	

<b>Einheit</b>	CNG-Versorgungsanlage
<b>Code</b>	13.04
<b>Beschreibung</b>	CNG-Kraftstofftank (Long Range)
<b>Inspektion</b>	1



Pos.	Code	Beschreibung	Menge	Varianten
1	4E000025	(Ø316x700 - 40L)	1	
2	1E004320	Rahmen Tankhalterung Ø316	1	
3	1E004278	Sechskantschraube grobgewinde M12-6gx40 (Ch19)	4	
4	1E004272	Flachscheibe 13x24x2,5	6	
5	1E004274	Sechskantmutter geflanscht M12x12 (CH 19)	2	
6	1E004282	Einsatz	1	
7	B007931	Fixierstift L=62 mm	4	
8	1E004275	Sprengring ZA	4	
9	1E004105	Strang L=275 mm	2	
10	1E004106	L=496 mm	2	
11	1E004277	Sechskantschraube M10-6gx110 (Ch16)	2	
12	1E004276	Flachscheibe 10,5x20x2	2	
13	B007932		2	
14	B007933	M10	2	
15	CM319602	L=400 mm	6	
16	CM321401		4	
17	1E004137	Tankschutz (Ø315-316)	1	
18	1E004260	Flachscheibe 6,4x12x1,6	2	
19	1E004264	Sechskantmutter geflanscht M6	2	
20	1E004233		1	
21	031153	Sechskantschraube M10x20 CL8.8	2	
22	003014	Flachscheibe 24x14x2,5	2	
23	1E004234		1	
24	031153	Sechskantschraube M10x20 CL8.8	2	
25	003014	Flachscheibe 24x14x2,5	2	
26	1E004232		1	
27	1E004433	Sechskantschraube geflanscht M12	1	
28	261319	Geflanschte Mutter M12x1,25-6H CH 19	1	

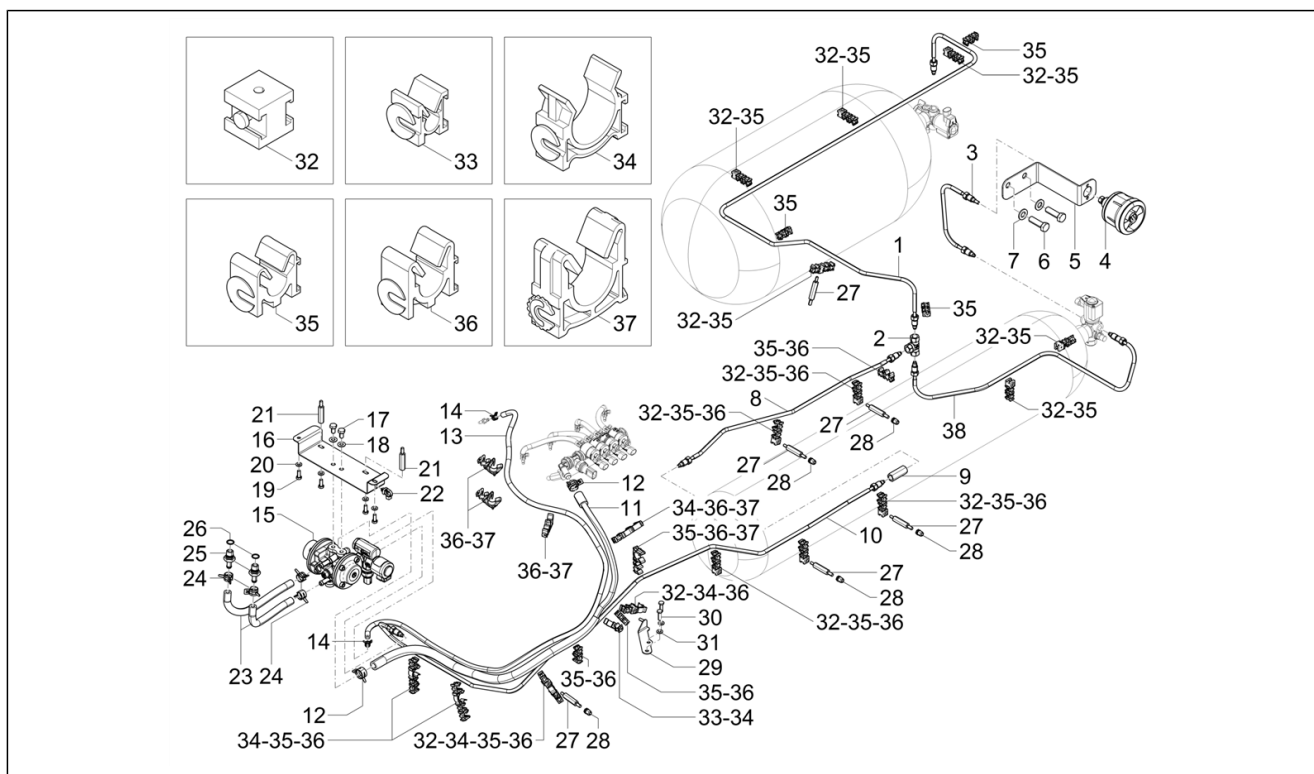
<b>Einheit</b>	CNG-Versorgungsanlage
<b>Code</b>	13.04
<b>Beschreibung</b>	CNG-Kraftstofftank (Long Range)
<b>Inspektion</b>	1



Pos.	Code	Beschreibung	Menge	Varianten
29	4E000027	(Ø203X1130 - 30L)	1	
30	1E004142	Ø203	1	
31	1E004281	Zylinderkopfschraube Innensechskant	6	
32	1E004282	Einsatz	6	
33	1E004179	Ø203	1	
34	1E004263	Sechskantschraube M6-6Gx20 (Ch10)	8	
35	1E004276	Flachscheibe 10,5x20x2	8	
36	1E004078	Tankverkleidung	1	
37	272836	Zylinderkopfschraube mit Kreuzschlitz M6x16	6	
38	016406	Federring 6,4x11,8x1	6	
39	AP8150179	Ausgleichscheibe 6,6x18x1,6	6	
40	CM319602	L=400 mm	6	
41	1E004117	Strang L=325 mm	1	
42	B007930	Strang L=176,5 mm	1	
43	B007933	M10	2	
44	B007932		2	
45	1E004276	Flachscheibe 10,5x20x2	2	
46	1E004277	Sechskantschraube M10-6gx110 (Ch16)	2	
47	B007931	Fixierstift L=62 mm	4	
48	1E004275	Sprengling ZA	4	

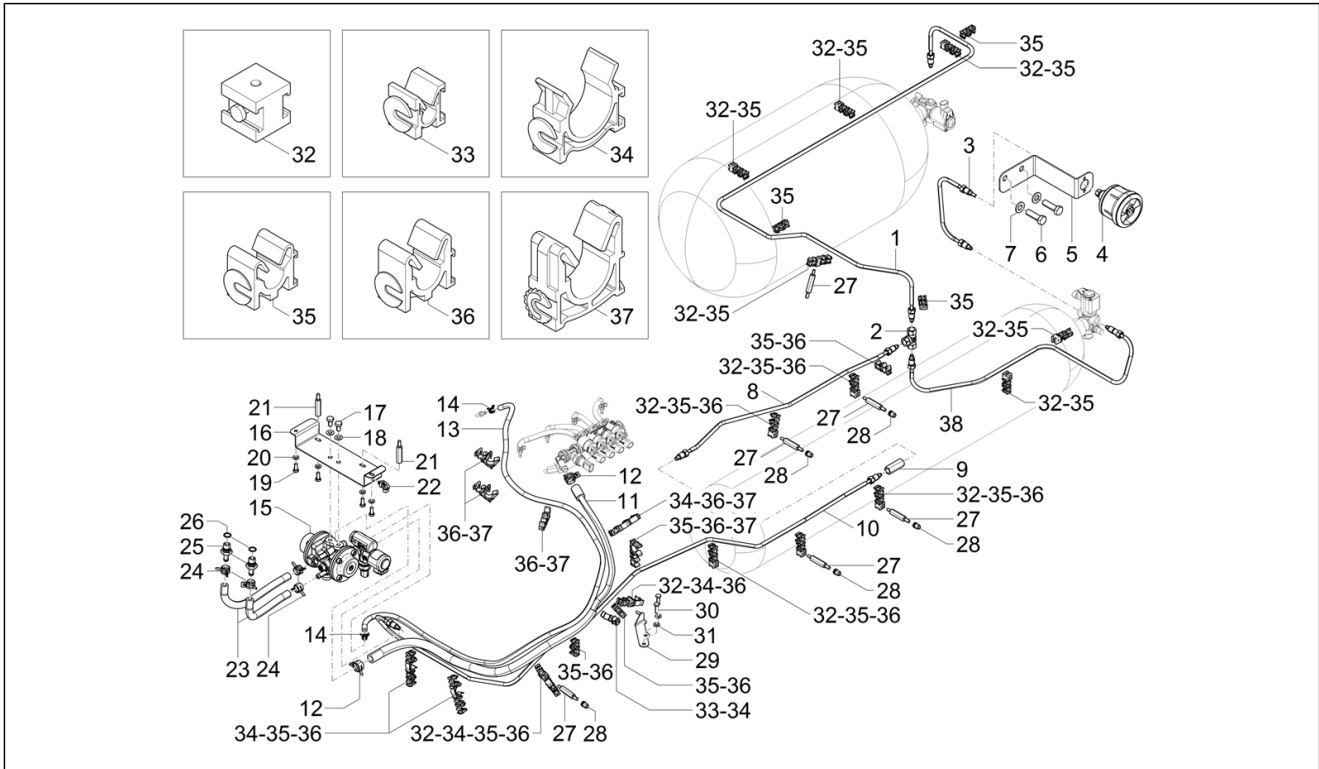


<b>Einheit</b>	CNG-Versorgungsanlage
<b>Code</b>	13.05
<b>Beschreibung</b>	Leitungen CNG-Tank (Long Range)
<b>Inspektion</b>	1



Pos.	Code	Beschreibung	Menge	Varianten
1	4E000022	Ø6	1	
2	1E004205	T-förmiger Anschluß	1	
3	4E000057		1	
4	1E004109		1	
5	1E004121		1	
6	1E004278	Sechskantschraube grobgewinde M12-6gx40 (Ch19)	2	
7	1E004272	Flachscheibe 13x24x2,5	2	
8	1E004180		1	
9	1E004206	2-Wege Anschluß	1	
10	1E004110		1	
11	1E004101		1	
12	1E001863	Schlauchschelle	2	
13	1E004098		1	
14	1F000320	Schlauchschelle	2	
15	1E004092		1	
16	1E004355	Haltebügel Druckregler	1	<b>Modell:</b> Für Fahrzeuge ohne Klimaanlage[No A/C]
16	1E004354	Haltebügel Druckregler	1	<b>Modell:</b> Für Fahrzeuge mit Klimaanlage[A/C]
17	4E000011	[...]	2	
18	1E004357	Tellerfeder	2	
19	1E004267	Sechskantschraube grobgewinde M6-6gx16 (Ch10)	4	
20	1E004260	Flachscheibe 6,4x12x1,6	4	
21	1E004087	M6 H=40	2	
22		[...]	1	
23	1E004094		2	
24	1E004363	15/12	4	
25	1E004104		2	
26	1E004283	Dichtring (O-Ring)	1	
27	1E004181	M6 M5 H=40 mm	6	

<b>Einheit</b>	CNG-Versorgungsanlage
<b>Code</b>	13.05
<b>Beschreibung</b>	Leitungen CNG-Tank (Long Range)
<b>Inspektion</b>	1



Pos.	Code	Beschreibung	Menge	Varianten
28	1E004271	Gewinde-Einsatz M6	5	
29	1E004462	Haltebügel Leitungen	1	
30	1E004263	Sechskantschraube M6-6Gx20 (Ch10)	2	
31	1E004260	Flachscheibe 6,4x12x1,6	2	
32	1E004305	Befestigung halteschellen leitungen	10	
33	1E004306	Ø6,3	1	
34	1E004307	Ø18	6	
35	1E004308	Ø8	31	
36	1E004309	Ø10	18	
37	1E004311	Halteschelle Leitungen Ø16	5	
38	4E000021	Ø6	1	