



ERSATZTEILKATALOG



Porter Up-Date 2009-2010

Vorsatzcode Fahrgestell: ZAPS90CH, ZAPS90PH, ZAPS90TH, ZAPS90VH
Vorsatzcode Motor:

*Benzin/Flüssiggas/
Methangas Standard*

MXEVWKB001

Inhaltsverzeichnis

Fertige Produkte.....	5
Alphanumerisches Verzeichnis.....	13
Motor.....	26
Tafel 01.01 - Zeichenerklärung.....	26
Tafel 01.04 - Motor Dichtungen.....	27
Tafel 01.06 - Kurbelwelle.....	28
Tafel 01.08 - Zylinderblock.....	29
Tafel 01.09 - Kolbeneinheit.....	30
Tafel 01.10 - Einhait Kopf - Ventil.....	31
Tafel 01.11 - Schwinghebelhalterung.....	32
Tafel 01.12 - Zylinderkopfabdeckung.....	33
Tafel 01.17 - Ventilsteuerungsriemen und Deckel.....	34
Tafel 01.18 - Ölpumpe.....	35
Tafel 01.19 - Wasserpumpe.....	36
Tafel 01.20 - Starter - Elektrischer starter.....	37
Tafel 01.22 - Lichtmaschine.....	38
Tafel 01.24 - Ölfilter.....	39
Tafel 01.28 - Hinterachsantrieb.....	40
Tafel 01.30 - Getriebegehäuse.....	43
Tafel 01.31 - Schaltgetriebe.....	45
Tafel 01.32 - Schalthebel.....	48
Tafel 01.33 - Interne Schaltsegmente.....	50
Tafel 01.34 - Kupplung.....	51
Tafel 01.37 - Drosselkörper und Einspritzdüsen.....	52
Tafel 01.38 - Einlass- und Auslassstutzen.....	53
Tafel 01.42 - Auspufftopf.....	54
Tafel 01.43 - EGR-Ventil.....	55
Tafel 01.44 - Anlage Abgas-Rückleitung	56
Tafel 01.45 - Luftfilter.....	57
Fahrgestell - Plastformteil - Karosserien.....	58
Tafel 02.02 - Rahmen/ vordere Karosserieteile.....	58
Tafel 02.03 - Rahmen/ seitliche Karosserieteile.....	60
Tafel 02.04 - Rahmen/ hintere Karosserieteile.....	62
Tafel 02.05 - Motorhalterungen.....	64
Tafel 02.06 - Vordere Türen - Scheibe.....	65
Tafel 02.07 - Bauteile vordere Türen.....	67
Tafel 02.08 - Hintere Türen - Scheibe.....	68
Tafel 02.09 - Bauteile hintere Türen.....	69
Tafel 02.10 - Hintere Klappe - Scheibe.....	72
Tafel 02.12 - Kabinenbauteile.....	73
Tafel 02.13 - Sicherheitsgurte.....	74
Tafel 02.14 - Dachpaneel.....	75
Tafel 02.15 - Isolierungspaneelle - Zierleisten.....	76

Tafel 02.16 - Hinteres Bodenpaneel.....	77
Tafel 02.17 - Offene Ladefläche - Ladeklappen.....	79
Tafel 02.18 - Offene Ladefläche - (Tipper).....	82
Tafel 02.19 - Ladeflächenbauteile.....	83
Tafel 02.20 - Ladeflächen-Bordwände.....	85
Tafel 02.21 - Ladeflächen-Bordwände (Tipper).....	87
Tafel 02.22 - Kippsystem.....	88
Tafel 02.24 - Kippumpe - Bestandteile.....	90
Tafel 02.27 - Windschutzscheibe - Scheiben.....	91
Tafel 02.28 - Fensterheber vorne und hinten.....	92
Tafel 02.29 - Hintere Seitenfenster - Paneele.....	93
Tafel 02.35 - Vorderes Bodenpaneel.....	94
Tafel 02.36 - Verkleidungen vorne - Spritzschutz.....	95
Tafel 02.37 - Hinterabdeckung - Kotflügellappen.....	97
Tafel 02.38 - Plaketten - Verzierungen.....	98
Tafel 02.40 - Vordersitze.....	99
Tafel 02.41 - Rücksitze.....	100
Tafel 02.42 - Innenverkleidungen.....	101
Tafel 02.45 - Rückspiegel/n.....	102
Tafel 02.46 - Schloßen.....	103
Tafel 02.47 - Benzintank.....	104
Tafel 02.48 - Benzintank II.....	106
Tafel 02.51 - Kraftstoffpumpe.....	108
Tafel 02.53 - Benrin-einspritzanlage.....	109
Tafel 02.55 - Kühlanlage.....	110
Tafel 02.56 - Bauteile Kühlanlage.....	111
Tafel 02.57 - Heizungsanlage - Klimaanlage.....	112
Tafel 02.60 - Klimaanlage.....	114
Lenker/Lenkung.....	116
Tafel 03.02 - Cockpitinstrumente - Cruscotto.....	116
Tafel 03.03 - Cockpitinstrumente - Cruscotto (RHD).....	118
Tafel 03.05 - Mittlerer Tunnel.....	120
Tafel 03.07 - Lenkradartikulation.....	121
Tafel 03.08 - Lenkradartikulation (RHD).....	123
Tafel 03.09 - Lenkrad.....	125
Radaufhängungen.....	126
Tafel 04.01 - Schwingarm.....	126
Tafel 04.07 - Vordere Radaufhängung - Stoßdämpfer.....	127
Tafel 04.08 - Vorderradnabe.....	128
Tafel 04.10 - Hintere Radaufhängung - Stoßdämpfer.....	129
Tafel 04.13 - Vorderräder und Hinterräder.....	130
Tafel 04.14 - Ersatzrad.....	131
Bremsanlage - Bowdenzüge.....	132
Tafel 05.01 - Bremschlauchen - Bremszangen.....	132
Tafel 05.02 - Bremsbackensätzen.....	134

Tafel 05.04 - Bremsanlage.....	135
Tafel 05.05 - Steuerpedal - Hebeln.....	137
Tafel 05.06 - Gaspedal.....	139
Tafel 05.07 - Feststellbremse.....	140
Elektrische Anlage.....	141
Tafel 06.01 - Wechselschalter - Umschalter - Druckschalter - Schalter.....	141
Tafel 06.03 - Vorderleuchten - Blinkleuchten.....	142
Tafel 06.04 - Hinterleuchten - Blinkleuchten.....	143
Tafel 06.05 - Fernschalteren - Batterie - Hupe.....	145
Tafel 06.06 - Spannungsreglerern - Elektronisches Steuergerern - Zündspule.....	147
Tafel 06.07 - Steuerelektroniken - Sensoren.....	148
Tafel 06.08 - Hauptkabelbaum.....	149
Tafel 06.09 - Hauptkabelbaum II.....	151
Tafel 06.12 - Bauteile elektrische Anlage.....	153
Tafel 06.16 - Vorderer und hinterer Scheibenwischer.....	154
Tafel 06.18 - Optional.....	156
4x4.....	157
Tafel 07.01 - Vorderachsantrieb.....	157
GPL.....	158
Tafel 08.01 - Benzintank GPL (Pick).....	158
Tafel 08.02 - Benzintank GPL (Van).....	159
Tafel 08.03 - Benrin-einspritzanlage GPL.....	160

Fertige Produkte

Code	Gültigkeit
M1UV2KB001	
M1UV2KB002	
M1UV8KB002	
MM2VWFB002	
MM3V2T5002	
MMCVCV5001	
MMERCEB402	
MMERCKB002	
MMERCKB042	
MMERCKBA42	
MMERDEB402	
MMERDKB002	
MMERDKBA42	
MMERREB402	
MMERRKB002	
MMERRKBA42	
MMERWEB402	
MMERWKB001	
MMERWKB002	
MMERWKB042	
MMEVCFB003	
MMEVCKB002	
MMEVDKB002	
MMEVRKB002	
MMEVWKB001	
MMEVWKB002	
MMEVWV5004	
MMSVCFB002	
MMSVCT5002	
MMUR6EB401	
MMUR6EB402	
MMUR6EBE02	
MMUR6KB001	
MMUR6KB002	
MMUR6KB102	
MMUR7EB401	
MMUR7EB402	
MMUR7KB001	
MMUR7KB002	
MMUR8EB401	
MMUR8EB402	
MMUR8KB001	

Code	Gültigkeit
MMUR8KB002	
MMUR8KB042	
MMUR9KB002	
MMURCEB402	
MMURCKB002	
MMURCKB042	
MMURCKBA42	
MMURDEB401	
MMURDEB402	
MMURDEBE01	
MMURDEBE02	
MMURDKB001	
MMURDKB002	
MMURDKB102	
MMURDKBA42	
MMURREB401	
MMURREB402	
MMURRKB001	
MMURRKB002	
MMURRKB042	
MMURRKB42	
MMURVKB102	
MMURWEB402	
MMURWKB002	
MMURWKB042	
MMURWKB102	
MMURWKB42	
MMURWKBBTC	
MMURWKD002	
MMURWKF000	
MMUV0KB001	
MMUV2EB401	
MMUV2EB402	
MMUV2KB001	
MMUV2KB002	
MMUV2KB102	
MMUV6EB401	
MMUV6EB402	
MMUV6KB001	
MMUV6KB002	
MMUV6KB102	
MMUV7EB401	
MMUV7EB402	
MMUV7KB001	
MMUV7KB002	

Code	Gültigkeit
MMUV8EB401	
MMUV8EB402	
MMUV8EBE02	
MMUV8KB001	
MMUV8KB002	
MMUV9KB002	
MMUVCEB401	
MMUVCEB402	
MMUVCKB001	
MMUVCKB002	
MMUVDEB401	
MMUVDEB402	
MMUVDKB001	
MMUVDKB002	
MMUVDKB102	
MMUVDKT202	
MMUVREB401	
MMUVREB402	
MMUVRKB001	
MMUVRKB002	
MMUVWEB401	
MMUVWEB402	
MMUVWKB001	
MMUVWKB002	
MMUVWKB010	
MMUVWKB012	
MMUVWKB102	
MMUVWKBBTC	
MMUVWKBNP1	
MMUVWKBNPE	
MQERCKB001	
MQERDKB001	
MQERRKB001	
MQERWKB001	
MQUR6EB401	
MQUR6KB001	
MQUR7EB401	
MQUR7KB001	
MQUR8EB401	
MQUR8KB001	
MQUR8KB101	
MQURCKB001	
MQURDEB401	
MQURDKB001	
MQURREB401	

Code	Gültigkeit
MQURRKB001	
MQURWKB001	
MQURWKB010	
MQURWKBBTC	
MQURWKBNPE	
MQURWKF000	
MQUV2KB001	
MQUV6EB401	
MQUV6KB001	
MQUV7EB401	
MQUV7KB001	
MQUV8EB401	
MQUV8KB001	
MQUVCKB001	
MQUVDEB401	
MQUVDKB001	
MQUVREB401	
MQUVRKB001	
MQUVWKB001	
MRUV6KB001	
MTERCEB401	
MTERCKB001	
MTERDEB401	
MTERDKB001	
MTERREB401	
MTERRKB001	
MTERWEB401	
MTERWKB001	
MTERWKBBTC	
MTEVCKB001	
MTEVDKB001	
MTEVWKB001	
MTUR6EB401	
MTUR6KB001	
MTUR7EB401	
MTUR7KB001	
MTUR7KB101	
MTUR8EB401	
MTUR8KB001	
MTUR8KB101	
MTURCEB401	
MTURCKB001	
MTURDEB401	
MTURDKB001	
MTURREB401	

Code	Gültigkeit
MTURRKB001	
MTURWEB401	
MTURWKB001	
MTURWKB101	
MTURWKBBTC	
MTURWKF000	
MTUV0EB401	
MTUV0KB001	
MTUV2EB401	
MTUV6EB401	
MTUV6KB001	
MTUV7EB401	
MTUV7KB001	
MTUV7KB101	
MTUV8EB401	
MTUV8KB001	
MTUV8KB101	
MTUVCEB401	
MTUVCKB001	
MTUVDEB401	
MTUVDKB001	
MTUVREB401	
MTUVRKB001	
MTUVWEB401	
MTUVWEBS01	
MTUVWKB001	
MTUVWKB010	
MTUVWKB101	
MTUVWKBNPE	
MVER0EB441	
MVER6KB001	
MVERCEB441	
MVERCKB001	
MVERCKB041	
MVERDEB441	
MVERDKB001	
MVERWEB401	
MVERWKB001	
MVERWKB041	
MVEVWKB001	
MVUR2EB441	
MVUR6EB401	
MVUR6EB441	
MVUR6EBE01	
MVUR6KB001	

Code	Gültigkeit
MVUR6KB041	
MVUR6KB101	
MVUR7EB401	
MVUR7EB441	
MVUR7KB001	
MVUR7KB041	
MVUR7KB101	
MVUR8EB101	
MVUR8EB401	
MVUR8EB441	
MVUR8EBE01	
MVUR8KB001	
MVUR8KB041	
MVUR8KB101	
MVURCEB401	
MVURCEB441	
MVURCKB001	
MVURDEB401	
MVURDEB441	
MVURDKB001	
MVURDKB041	
MVURDKB101	
MVURREB401	
MVURREB441	
MVURRKB001	
MVURRKB041	
MVURRKB101	
MVURWEB401	
MVURWEB441	
MVURWEBE01	
MVURWKB001	
MVURWKB010	
MVURWKB041	
MVURWKBBTC	
MVURWKBNPE	
MVURWKF000	
MVUWDEB441	
MXERCEB401	
MXERCKB001	
MXERCKBA01	
MXERDEB401	
MXERDKB001	
MXERDKBA01	
MXERREB401	
MXERRKB001	

Code	Gültigkeit
MXERRKBA01	
MXERWEB001	
MXERWEB401	
MXERWKB001	
MXERWKBA01	
MXEURWDBTC	
MXEVCKB001	
MXEVCKBA01	
MXEVDEB401	
MXEVDKB001	
MXEVRKB001	
MXEVWEB401	
MXEVWKB001	
MXEVWKBA01	
MXUR6EB401	
MXUR6KB001	
MXUR7EB401	
MXUR7KB001	
MXUR8EB401	
MXUR8EBE01	
MXUR8KB001	
MXUR8KB101	
MXURCEB401	
MXURCKB001	
MXURCKBA01	
MXURDEB401	
MXURDKB001	
MXURDKBA01	
MXURREB401	
MXURRKB001	
MXURRKBA01	
MXURWEB401	
MXURWKB001	
MXURWKB010	
MXURWKBA01	
MXURWKBBTC	
MXURWKBNPE	
MXURWKF000	
MXUV2EB401	
MXUV2KB001	
MXUV6EB401	
MXUV6KB001	
MXUV7EB401	
MXUV7KB001	
MXUV8EB401	

Code	Gültigkeit
MXUV8EBE01	
MXUV8KB001	
MXUV8KB101	
MXUVCEB401	
MXUVCKB001	
MXUVCKBA01	
MXUVDEB401	
MXUVDKB001	
MXUVMKB001	
MXUVREB401	
MXUVRKB001	
MXUVWEB401	
MXUVWKB001	
MXUVWKBA01	
MYUV8KB001	
MYUVRKB001	
MYUVRKB002	
MYUVWKB001	
NCBS00055P	
NCBSC0051P	
NCBSC0052P	
NCBSC0054P	
NCBSC0055P	
NCBSD0051P	
NCBSD0052P	
NCBSD0054P	
NCBSR0051P	
NCBSR0052P	
NCBSR0054P	
NCBSR0055P	
NCBSW0051P	
NCBSW0052P	
NCBSW0054P	
NCBSW0055P	

Code	Nr. der Tafel	Pos.	Code	Nr. der Tafel	Pos.	Code	Nr. der Tafel	Pos.
002383	02.19	19	020110	02.22	6	1215287102000	01.08	18
002440	08.01	7	021216	03.09	9	1216687203000	01.12	4
002440	08.02	7	0251987Z01000	05.02	12	1226187108000	01.12	10
003040	02.19	5	0287487Z01000	05.02	15	1226287103000	01.12	11
003055	02.22	18	030072	02.19	22	1228187109000	01.17	7
003055	02.29	7	030077	02.19	17	1228287107000	01.17	6
003055	06.08	26	030082	03.07	3	1230687502000	02.05	22
003055	06.09	25	030097	02.19	11	1231187118000	02.05	15
003058	02.17	63	030113	02.19	4	1231587207000	02.05	9
003058	02.20	39	030113	02.22	2	1232187548000	02.05	2
003058	02.22	29	031027	06.07	13	1232287201000	02.05	19
003058	03.07	4	031059	06.08	25	1236187513000	02.05	17
003208	05.05	27	031059	06.09	24	1236287513000	02.05	10
006173	03.07	9	031088	06.08	21	1250187110000	02.05	14
006175	06.16	15	031088	06.09	20	1301187110000	01.09	4
006968	06.16	21	031089	02.16	48	1301187111000	01.09	5
006968	06.16	7	031089	02.37	4	1304187102010	01.06	10
008455	02.12	6	031091	06.16	2	1304187102020	01.06	10
008455	02.29	6	031092	01.45	10	1304187102030	01.06	10
009000	06.01	26	031092	01.45	9	1304187102040	01.06	10
012778	02.22	16	031115	02.22	10	1304187102050	01.06	10
013776	08.01	20	031119	05.05	28	1310187111010	01.09	1
013777	02.16	49	031120	02.17	61	1310187111020	01.09	1
013777	02.37	6	031120	02.21	8	1310187111030	01.09	1
013777	06.08	22	031120	02.22	28	1310287112000	01.09	1
013777	06.09	21	031153	02.22	9	1320187104000	01.09	2
013880	02.12	17	031159	08.02	4	1340587112000	01.06	2
015341	03.07	5	0411187159000	01.04	1	1341187107000	01.06	1
015578	08.01	6	04112B1080000	01.04	2	1345387104000	01.06	3
015859	03.02	36	0441387Z01000	01.28	11	1347087118000	01.06	5
015859	03.05	7	0449587Z01000	05.02	14	1348187102000	01.06	6
015994	06.18	4	0911187Z01000	04.14	10	1348287102000	01.06	7
016404	06.07	14	0911387Z01000	04.14	11	1350187107000	01.11	1
016405	02.22	19	0915187Z03000	04.14	12	1350587102000	01.17	12
016405	06.08	27	0915587Z04000	04.14	13	1356887181000	01.17	11
016405	06.09	26	1101187101000	01.06	8	1359287104000	01.11	2
016406	02.16	50	1110187119000	01.10	1	1371187103000	01.11	12
016406	02.37	5	1111587501000	01.10	15	1371587105000	01.11	13
016406	06.08	24	1112487101000	01.10	2	1373487102000	01.11	11
016406	06.09	23	1112887101000	01.10	7	1374187102000	01.11	8
016408	02.17	62	1120187122000	01.12	1	1380187101000	01.11	5
016408	02.19	20	1121387104000	01.12	5	1380287101000	01.11	15
016408	02.21	9	1126387101000	01.17	4	1380387101000	01.11	17
016408	02.22	30	1130287105000	01.17	2	1380487101000	01.11	16
016408	02.40	19	1130387101000	01.17	1	1381787101000	01.11	14
016408	02.40	8	1130987103000	01.17	8	1390187105000	01.10	8
016408	05.05	21	1135087103000	01.17	3	1390187105000	01.11	3
016408	05.05	29	1140187138000	01.08	1	1390287101000	01.10	9
016408	08.02	9	1140987501000	01.08	15	1390287101000	01.11	4
016410	02.19	6	1170187101010	01.06	9	145298	06.12	5
016410	02.22	5	1170187101020	01.06	9	1510087115000	01.18	1
016410	05.04	3	1170187101030	01.06	9	1510287106000	01.18	7
016410	07.01	7	1170187101040	01.06	9	1511587104000	01.18	9
016626	02.22	33	1170187101050	01.06	9	1513187103000	01.18	4
016626	08.01	8	1170187101060	01.06	9	1513587101000	01.18	3
018508	02.20	49	1170187101070	01.06	9	1514087108000	01.18	14
018536	06.18	3	118020	02.19	3	1514987103000	01.18	15
018575	06.01	12	118020	02.22	4	1536187501000	01.08	17
020008	02.18	12	118022	02.19	2	1560187204000	01.24	1
020105	02.22	20	1180234	02.22	3	1560187703000	01.24	1
020105	06.08	28	118563	02.22	11	160654	06.04	2
020105	06.09	27	118745	02.22	15	1610087108000	01.19	1
020106	06.08	23	1210287101000	01.08	8	1610487104000	01.19	2
020106	06.09	22	1210687Z02000	01.12	7	1618587506000	02.55	13
020108	02.19	21	1210887Z02000	01.12	6	1618587202000	02.55	2
020110	02.19	14	1211187109000	01.08	7	1626287507000	02.56	1
020110	02.19	7	1215187103000	01.08	14	1627187104000	01.19	3

Code	Nr. der Tafel	Pos.	Code	Nr. der Tafel	Pos.	Code	Nr. der Tafel	Pos.
1632187501000	02.55	19	1923587120000	06.06	5	260857	02.08	22
1633487103000	01.10	13	1925087101000	06.06	7	260858	02.06	24
1633587522000	02.56	6	1930087101000	06.06	4	261077	02.06	27
1633687507000	02.56	3	1950087102000	06.06	1	261078	02.06	28
1633787512000	02.56	5	196750	05.05	24	261081	02.08	23
1633787Z04000	02.56	12	1E001286	02.40	24	261082	02.08	24
1633787Z05000	02.56	11	1E002476	05.07	1	261096	02.16	23
1633787Z06000	02.55	27	212400	02.17	59	261107	02.41	4
1633787Z07000	02.55	28	2139887101000	01.12	13	261108	02.41	7
1634187104000	01.10	12	214772	05.05	23	2611165	02.08	1
1637187112000	01.19	5	2167287101000	02.51	8	261137	02.42	13
1638187115000	01.19	8	216738	02.20	52	261219	04.10	15
1640087Z21000	02.55	1	218623	02.22	26	261245	02.42	14
1640087Z221000	02.56	7	2221087149000	01.37	1	261317	06.05	19
1640187Z04000	02.55	17	2227187104000	01.37	4	261317	06.05	26
1640187Z04000	02.55	3	2238387703000	01.22	15	261318	03.08	33
1640187Z04000	02.56	8	2310087514000	02.51	10	261321	02.09	25
1650387Z08000	02.55	24	2321087507000	02.51	9	261322	05.07	8
1650787Z07000	02.55	9	2321087511000	02.51	1	261323	02.07	18
1650787Z07000	02.57	23	2322087502000	02.51	3	261323	02.09	36
1650887Z05000	02.55	14	2323987702000	02.51	13	261336	03.07	28
1653187Z02000	02.35	23	2325087109000	01.37	14	261336	03.08	41
1653787Z01000	02.55	12	2325187101000	02.51	11	261355	02.09	50
1653887Z01000	02.55	21	2325187506000	02.51	4	261424	02.12	7
1657187Z14000	02.55	18	2327187105000	01.37	8	261425	02.12	9
1657287Z14000	02.55	7	2327187506000	02.53	6	2614384	02.15	5
1657287Z15000	02.55	6	2327187507000	02.53	7	2614384	02.17	13
1657387Z03000	02.55	26	2327387103000	01.37	7	261443	02.14	3
1657387Z06000	02.55	25	2327387505000	02.53	2	261444	02.14	6
1657487Z03000	02.55	15	2327487503000	02.53	1	262095	02.56	9
1667087Z02000	02.55	4	2328087111000	01.37	12	262125	05.04	2
1710187133000	01.38	1	2329187701000	01.37	16	262480	03.07	29
1711987Z01000	01.45	6	2330087507000	02.53	8	262646	02.29	5
1712587108000	01.38	5	2330087512000	02.53	9	262836	06.05	29
1712687102000	01.38	6	2332187201000	02.51	7	262837	06.05	21
1714187502000	01.38	8	2353287101000	02.51	6	262931	01.28	10
1715287502000	01.42	3	2354387702000	02.51	12	2629955	02.03	44
1717387501000	01.38	9	2362887701000	02.51	5	2629965	02.03	50
1717787501000	01.38	7	2380187106000	01.37	5	263195	02.20	46
1743087Z16000	01.42	6	2381487111000	01.37	9	263207	02.17	14
1743087Z17000	01.42	5	2382787101000	01.44	4	263214	02.20	50
1745187511000	01.42	9	2382787501000	01.44	10	2632315	02.03	21
1745187710000	01.42	2	2384587702000	01.37	11	2632325	02.03	23
1756787Z03000	01.42	7	241937	02.12	14	263400	06.05	27
1756787Z03000	01.42	8	244474	02.36	30	263403	06.05	25
1756987703000	01.42	4	244585	08.03	8	263425	06.05	20
1765087112000	01.44	5	245736	02.21	12	2634650001	02.46	13
1765087113000	01.44	1	254485	02.36	29	2634650001	03.08	13
1765087519000	01.44	13	254485	02.37	7	2634660001	02.46	16
1770087Z11000	01.45	1	254485	02.57	34	2634670001	02.46	15
1778387Z06000	01.45	24	254485	02.60	34	263513	02.04	21
1778387Z09000	01.45	25	2560187102000	01.43	9	263544	02.20	51
1780187Z08000	01.45	2	2562087105000	01.43	1	263547	02.20	47
1787987Z03000	01.45	20	2562187102000	01.43	10	263548	02.20	48
1787987Z04000	01.45	20	2562787105000	01.43	2	263597	04.07	4
1787987Z05000	01.45	20	2563487101000	01.43	11	2636795	02.19	10
1788187Z09000	01.45	11	2569087105000	01.43	7	263691	02.19	15
1788287Z09000	01.45	21	2569187103000	01.43	8	263740	06.05	30
1789387Z03000	01.45	15	2569587101000	01.43	6	263750	06.05	31
181351	03.05	11	257134	02.22	36	263889	02.19	13
183774	02.29	8	257134	06.05	12	263890	02.19	12
190517	02.17	30	259830	02.37	3	263898	02.17	29
191002	06.12	23	260849	02.08	19	263943	01.33	19
1912187216000	06.06	8	260850	02.06	22	263961	02.42	5
1919487102000	06.06	6	260851	02.06	23	263962	02.42	6
1920087101000	06.06	2	260852	02.08	21	264045	02.20	16
1923287205000	06.06	9	260856	02.08	20	264046	02.20	17

Code	Nr. der Tafel	Pos.	Code	Nr. der Tafel	Pos.	Code	Nr. der Tafel	Pos.
264058	01.45	22	2813087503000	01.20	23	3336087513000	01.31	41
264266	02.22	23	2814087202000	01.20	20	3336587702000	01.31	42
264266	02.24	1	2814287204000	01.20	19	3336687505000	01.31	15
264268	02.22	21	2815087208000	01.20	9	3336787507000	01.31	12
264312	02.04	22	2816087207000	01.20	21	3336887509000	01.31	39
264369	02.17	64	2816387702000	01.20	7	3336987503000	01.31	43
264449	02.37	9	2817687701000	01.20	26	3337087515000	01.31	21
264451	01.28	40	2818487201000	01.20	14	3337187505000	01.31	13
264451	07.01	2	2818587201000	01.20	16	3337187505000	01.31	16
264452	04.14	4	2819987202000	01.20	25	3338087509000	01.31	14
264462	02.02	6	2820987201000	01.20	15	3338587504000	01.31	17
264463	02.16	42	2827287801000	01.20	22	3338687503000	01.31	35
264464	01.30	8	2827387501000	01.20	5	3338787503000	01.31	45
264468	01.30	9	2827387502000	01.20	12	3339187701000	01.31	40
264485	01.45	3	2827487503000	01.20	6	3342187401000	01.31	24
264545	02.57	24	292022	06.03	13	3344987501000	01.30	17
264773	03.09	17	294353	06.03	12	3345187504000	01.31	6
264784	02.21	10	296170	03.05	16	3346287501000	01.31	5
264811	02.24	2	3111187503000	01.30	2	3346787501000	01.30	29
264812	02.24	3	3112187504000	01.30	6	3348197503000	01.31	29
264813	02.24	12	3112387701000	01.30	5	3350387201000	01.33	2
264816	02.24	5	3112587202000	05.05	11	3351987505000	01.32	21
264817	02.24	15	3112887522000	01.30	3	3352887503000	01.32	8
264818	02.24	14	3121087527000	01.34	2	3353087543000	01.33	14
264819	02.24	8	3123097502000	01.34	4	3354087534000	01.33	15
264821	02.24	11	3123287505000	01.34	5	3354887201000	01.33	10
264822	02.24	6	3123387503000	01.34	6	3355587202000	01.33	5
264823	02.24	4	3123487402000	01.34	7	3356787508000	01.33	20
264826	02.24	9	3123687502000	01.34	8	3358687201000	01.33	3
264827	02.24	10	3125087573000	01.34	1	3360787201000	01.33	1
264828	02.24	7	3130187207000	05.05	5	3360887201000	01.33	9
264878	04.01	6	3132187203000	05.05	6	3382387202000	01.33	25
264878	04.07	11	3132487202000	05.05	7	3382687202000	01.33	23
264878	04.10	12	3134087213000	05.05	10	3525787501000	01.30	26
264886	02.19	9	3134187209000	05.05	13	3623787401000	01.31	47
264887	02.22	14	319446	02.21	13	4120187204000	01.28	15
2703987703000	01.22	22	3310397502000	01.30	24	4123187201000	01.28	19
2706087512000	01.22	1	3311197501000	01.30	12	4125187201000	01.28	20
272836	03.02	12	3312287504000	01.32	9	4125287201000	01.28	21
2731087510000	01.22	2	3315197501000	01.30	28	4131687201000	01.28	7
2731287705000	01.22	5	3320187501000	01.32	31	414837	02.21	5
2731487502000	01.22	7	3320387532000	01.32	23	4211087209000	01.28	4
2731487703000	01.22	13	3320587517000	01.32	1	4211087210000	01.28	3
2735787704000	01.22	14	3321297501000	01.32	38	4213487201000	01.28	28
2735987708000	01.22	12	3321497501000	01.32	29	4218187201000	01.28	27
2737054450000	01.22	19	3323397501000	01.32	39	4231187205000	01.28	29
2737187501000	01.22	21	3323497501000	01.32	35	4231287203000	01.28	30
2737287501000	01.22	20	3323787501000	01.32	28	4232987201000	01.28	35
2738787204000	01.22	16	3324387512000	01.32	37	4242387201000	01.28	33
2741187506000	01.22	8	3324487504000	01.32	26	4243187203000	01.28	36
2741287209000	01.22	9	3324587501000	01.32	34	4261187201000	04.13	1
2744387501000	01.22	11	3325187506000	01.32	20	4321187201000	04.01	1
2770087209000	01.22	17	3325687501000	01.32	15	4321287201000	04.01	11
2779187701000	01.22	10	3326687506000	01.32	33	4334587507000	04.01	3
2779187702000	01.22	4	3328587501000	01.32	16	4350287201000	04.08	2
2779287501000	01.22	6	3329487503000	01.32	12	4351087202000	04.08	1
2779387501000	01.22	3	3329587501000	01.32	13	4351287202000	04.08	4
2779487502000	01.22	18	3331197501000	01.31	1	4445787201000	02.35	12
2779587501000	01.22	24	3332187527000	01.31	25	4468187201000	05.02	6
2779587701000	01.22	23	3332187528000	01.31	48	4476187214000	05.04	23
2801187101000	01.20	8	3332687501000	01.31	2	4476187215000	05.04	22
2810087551000	01.20	1	3333287511000	01.31	44	4476187216000	05.04	21
2811087530000	01.20	4	3333387401000	01.31	20	4476187217000	05.04	24
2811387204000	01.20	10	3333587519000	01.31	38	4476287201000	05.04	15
2811887201000	01.20	17	3333687504000	01.31	11	4476287202000	05.04	14
2812087211000	01.20	18	3334887508000	01.31	33	4477187507000	05.04	20
2812687201000	01.20	13	3335687501000	01.31	22	4477187508000	05.04	19

Code	Nr. der Tafel	Pos.	Code	Nr. der Tafel	Pos.	Code	Nr. der Tafel	Pos.
4477387504000	05.04	12	4820087D01000	04.10	2	5514887203000	02.35	4
4477387505000	05.04	11	4833187507000	04.07	6	5516687202000	02.17	16
4477487556000	05.04	26	4834187202000	04.10	4	5517887201000	02.16	32
4477487557000	05.04	25	4834187203000	04.10	3	5531187535030	03.03	1
4502087506000	03.08	9	4837187202000	04.10	8	5537487201000	03.03	9
4504687202000	03.07	23	4837287201000	04.10	7	5537587201000	03.03	11
4504687202000	03.08	38	4840887201000	04.10	13	5540487203000	03.03	16
4504787202000	03.07	24	4847087202000	04.07	7	5540587201000	03.03	18
4504787202000	03.08	39	4853187554000	04.10	20	5547787201000	03.03	29
4505487511000	03.08	26	4853187210000	04.10	21	5550187513030	03.03	24
4510087209030	03.09	13	4855987201000	04.07	5	5550487202000	03.03	21
4520187201000	03.08	6	4867487201000	04.01	13	5552587506000	03.03	25
4522287201000	03.08	16	4868487502000	04.07	12	5552587201000	03.02	24
4523387201000	03.08	4	493401	01.28	32	5554887502030	03.03	3
4528687201030	03.08	1	493433	02.24	13	5556587503030	03.03	26
4528787201030	03.08	2	493666	05.02	7	55569R	02.28	5
4530787503000	03.08	10	493913	02.57	6	55570R	02.28	6
4534287502000	03.08	19	493929	02.57	2	5574187201000	02.27	3
4544387507000	03.08	32	493930	02.57	4	557287201000	03.03	12
4544587505000	03.08	31	493933	02.57	3	5584387502000	02.57	41
4546087202000	03.07	22	493951	02.57	5	5584487502000	02.57	42
4546087202000	03.08	37	5100587203000	02.17	1	5592587201000	02.57	45
4550287521000	03.08	18	5102287202000	02.05	21	5612187201000	02.27	13
4553587507000	03.08	23	5102587204000	02.05	1	56501R	04.13	3
4553687205000	03.08	25	5109487202000	02.02	41	565057	02.22	25
4553687502000	03.08	24	5118887201000	02.04	27	565059	02.55	8
4589787501000	03.08	11	5118887202000	02.04	6	565195	02.27	4
4641087206000	05.07	6	5118987201000	02.04	28	56530R	02.13	1
4642087202000	05.07	13	5120187215000	02.04	26	56531R	02.13	3
4642087209000	05.07	12	5120287202000	02.04	24	56535R	02.13	2
4643087205000	05.07	17	5120387202000	02.04	23	56536R	02.13	4
4643087206000	05.07	16	5121387201000	02.17	5	565372	03.03	7
4645987507000	05.06	13	5131587201000	02.02	40	565380	02.17	28
4646487501000	05.07	20	5131687202000	02.02	38	565380	02.20	9
4646587504000	05.07	23	5133187201000	02.04	25	56538R	02.13	7
4703087202000	05.02	1	5170387202000	02.02	25	565429	03.02	22
4704087202000	05.02	2	5170487201000	02.02	36	565429	03.05	17
4704387202000	05.02	3	5171787201000	02.02	26	565685	02.56	15
4704487202000	05.02	4	5171887201000	02.02	37	56571R	06.01	25
4731287202000	05.01	14	5175787201000	02.04	16	566083	02.27	5
4731387202000	05.01	20	5190387202000	04.14	1	566084	02.27	7
4731487210000	05.01	11	5190987201000	04.14	3	566300	02.36	18
4731587207000	05.01	15	5195287201000	04.14	8	566526	02.55	22
4731587215000	05.01	16	5213387201000	02.36	5	566568	06.03	8
4731687201000	05.01	28	5213487201000	02.36	6	566745	08.03	24
4731687202000	05.01	27	5290787203000	02.02	9	566754	02.37	8
4732487203000	05.01	21	5370287202000	02.02	21	566819	02.46	17
4732487206000	05.01	22	5371187206000	02.02	16	566820	02.46	18
4733387202000	05.01	26	5375187201000	02.35	19	566864	02.40	20
4733387203000	05.01	25	5375287201000	02.35	16	566887	01.45	17
4733487207000	05.01	30	5375387201000	02.35	13	566888	01.45	18
4733487208000	05.01	29	5375787204000	02.57	29	567245	02.22	37
4735587202000	05.01	18	5382187201130	02.27	8	567246	02.22	38
4738287201000	02.35	20	5382387201130	02.27	6	567732	02.18	14
4744687201000	05.02	13	5388587201000	05.01	47	567820	02.20	45
4755087201000	05.02	5	5389387201000	02.16	43	567821	02.20	44
4761387201000	05.02	11	5389487201000	02.16	44	5703187201000	02.02	17
4770387201000	05.01	6	5389687201000	02.16	45	5703287201000	02.02	20
4770487201000	05.01	7	5506187201000	03.03	20	5707887201000	02.04	10
4790087201000	05.01	43	5508687507000	02.57	39	5710187212000	02.02	14
4804187201000	04.10	18	5509187503000	02.57	35	5710187213000	02.02	15
4806887512000	04.01	2	5509187202000	02.57	10	5710287214000	02.02	18
4806987512000	04.01	12	5509287503000	02.57	37	5710287215000	02.02	19
4807387201000	04.01	14	5509287202000	02.57	9	5710787207000	02.02	39
4807487202000	04.01	15	5510387203000	02.35	3	5711387205000	02.02	22
4813187200000	04.07	3	5510887201000	02.16	31	5711487201000	02.02	23
4820087583000	04.10	1	5512787201000	02.35	15	5711587206000	02.02	24

Code	Nr. der Tafel	Pos.	Code	Nr. der Tafel	Pos.	Code	Nr. der Tafel	Pos.
5711687Z03000	02.02	34	5862287Z01000	02.42	8	612467	02.60	37
5711687Z07000	02.02	33	5863687Z01000	02.16	8	612468	02.60	48
5713387Z01000	02.02	12	5864587Z01000	02.16	6	612469	02.60	41
5713487Z01000	02.02	13	5864687Z02000	02.42	15	612470	02.60	31
5731787Z01000	02.04	15	5864787Z02000	02.42	16	612471	02.60	36
5740587Z02000	02.16	21	5864887Z01000	02.42	17	612476	02.60	28
5740687Z02000	02.16	22	5864987Z01000	02.42	18	612480	02.60	33
5740887Z17000	02.02	1	5866987Z01000	02.42	9	612481	02.60	39
5760187Z20000	02.04	1	5868787Z02000	02.16	37	612483	02.60	51
5760187Z21000	02.04	11	5868887Z01000	02.16	38	612484	02.60	29
5760287Z24000	02.04	2	5868987Z01000	02.16	39	612484	02.60	46
5760287Z25000	02.04	17	588202	07.01	15	612485	02.60	42
5760687Z07000	02.04	3	5882587Z01030	03.05	14	612486	02.60	45
5760787Z01000	02.16	5	600698M	06.05	1	612487	02.60	43
5760787Z05000	02.04	7	600699M	06.05	1	612488	02.60	52
5760887Z03000	02.04	8	6102387Z14000	02.03	6	612489	02.60	30
5762187Z01000	02.04	9	6102487Z14000	02.03	7	612490	02.60	40
576464	02.38	1	6102787Z01000	02.03	1	612491	02.60	44
5764987Z11000	06.01	21	6102787Z02000	02.03	2	612492	02.60	49
5766187Z01000	02.16	27	6102887Z02000	02.03	4	612493	02.60	47
5766387Z01000	02.16	33	6103787Z01000	02.03	36	612494	02.60	50
5766487Z01000	02.16	35	6103887Z01000	02.03	37	612495	02.60	38
576668	02.27	21	611873	06.16	34	612497	02.60	18
576668	02.35	26	6120187Z02000	02.03	30	612498	02.60	16
580141	06.03	11	6120287Z02000	02.03	31	612499	02.60	10
580188	06.05	2	6120387Z02000	02.03	28	612500	02.60	13
5802187Z13000	02.16	15	6120487Z02000	02.03	29	612501	02.60	20
5803587Z01000	02.16	26	612078	02.20	31	612502	02.60	21
5803687Z02000	02.16	29	612079	02.20	34	612503	02.60	24
5803687Z03000	02.16	28	612080	02.20	32	612504	02.60	25
5810387Z14000	02.35	21	612081	02.20	35	612505	02.60	26
5810387Z15000	02.35	22	612086	02.20	42	612506	02.60	27
58115R	06.01	24	612087	02.20	36	6126187Z01000	02.03	8
5811787Z01000	02.02	46	612097	02.20	43	6126287Z01000	02.03	9
5815187Z01000	02.15	1	612098	02.20	37	6130187Z01000	02.03	20
5820387Z02000	02.02	28	612099	02.20	38	6130187Z02000	02.03	34
5820387Z03000	02.02	29	612100	02.20	41	6130287Z01000	02.03	22
5820487Z01000	02.02	32	612104	02.20	33	6130287Z02000	02.03	35
5820487Z03000	02.02	31	612109	02.20	40	613276	03.02	6
582058	06.04	9	6121187Z02000	02.03	10	613319	05.04	6
5822387Z02000	02.02	27	612124	02.21	7	613323	03.02	2
5822487Z02000	02.02	35	6121287Z02000	02.03	11	613323	03.02	28
5823187Z02000	02.35	8	612129	02.21	4	613326	03.02	35
5823287Z02000	02.35	9	612137	02.21	17	6134387Z01000	02.03	38
5824187Z02000	02.35	6	612185	02.60	12	6134487Z01000	02.03	39
5824287Z02000	02.35	7	612188	02.60	7	613646	02.27	12
5826687Z01000	02.17	43	612189	02.60	1	613647	02.06	25
5830187Z19000	02.16	2	612190	02.60	3	613649	02.06	26
5830187Z21000	02.16	1	612191	02.60	17	613651	02.27	23
5830787Z01000	02.16	34	612192	02.60	15	613678	03.02	38
5830987Z02000	02.16	4	612193	02.60	11	613813	03.02	9
5832187Z05000	02.15	3	612196	02.60	19	613820	06.04	1
5832987Z08000	02.15	2	612197	02.60	2	613842	02.46	3
5835987Z01000	02.16	7	612198	02.60	4	613843	02.46	4
5836487Z01000	02.04	4	612199	02.60	6	613858	03.02	7
5836787Z02000	02.16	3	612200	02.60	5	6141187Z01000	02.03	42
5837987Z01000	02.35	14	612201	02.60	14	6142187Z01000	02.03	16
5838587Z02000	02.16	11	612204	02.60	23	6142287Z01000	02.03	17
584004	06.03	14	612279	02.57	14	6142587Z01000	02.03	18
584004	06.04	8	6123187Z03000	02.03	13	6142587Z02000	02.03	32
5840187Z05000	02.16	17	6123187Z04000	02.03	12	614268	02.18	4
5843587Z03000	02.16	18	6123287Z03000	02.03	14	6142687Z01000	02.03	19
5852387Z01000	02.16	10	6123287Z04000	02.03	15	6142687Z02000	02.03	33
5852387Z01000	02.35	11	6123387Z02000	02.03	40	614269	02.18	6
5855887Z01030	02.42	11	6123487Z02000	02.03	41	614626	07.01	13
5855887Z01030	02.42	3	612417	02.22	27	614631	01.30	39
5862187Z02000	02.42	7	612466	02.60	35	614632	01.30	40

Code	Nr. der Tafel	Pos.	Code	Nr. der Tafel	Pos.	Code	Nr. der Tafel	Pos.
614634	07.01	1	620970	02.19	26	646403	06.07	8
614635	01.28	42	623770	06.18	5	646404	06.07	7
614636	01.28	41	6241387Z01000	02.06	6	646405	06.07	9
614644	07.01	4	6252687101000	02.47	19	648201	02.22	7
614647	07.01	5	6271187Z02000	02.29	9	648205	02.22	8
614648	02.05	25	6271287Z02000	02.29	10	6482125	02.18	1
614652	01.30	37	6274187Z01000	02.29	11	648220	02.22	13
614654	07.01	12	6311187Z01000	02.14	9	6483187Z01000	02.27	24
614655	02.05	26	6311187Z02000	02.14	1	6501187Z07000	02.17	31
614659	02.05	28	6313287Z01000	02.14	2	6507187Z01000	02.20	4
6146625	01.30	38	6313487Z01000	02.14	8	6507287Z01000	02.20	6
614663	01.31	52	6314187Z01000	02.14	4	6507387Z01000	02.20	5
614674	02.05	27	6314287Z01000	02.14	7	6507487Z01000	02.20	7
614680	02.04	36	6331187Z02030	02.14	10	6510287Z03000	02.17	38
614692	07.01	17	6331287Z01030	02.14	11	6510287Z04000	02.17	2
614693	07.01	14	6331387Z01030	02.14	12	6510487Z02000	02.17	39
614711	02.02	45	6339187Z01030	02.14	13	6510587Z01000	02.17	40
614772	03.02	3	6339287Z01030	02.14	14	6510687Z02000	02.17	41
614794	03.02	11	640753	06.04	6	6516495	02.22	12
614797	02.57	17	6413587Z01000	02.03	26	651683	02.21	15
614826	02.57	32	6413687Z01000	02.03	27	651886	06.03	7
614833	02.37	2	6419187Z01000	02.03	25	651999	06.07	6
615091	05.07	4	6419287Z01000	02.03	24	652021	03.08	34
615093	03.05	13	6427087Z01000	02.12	21	6524187Z01000	02.17	33
615094	02.46	5	644286	02.57	30	6530587Z01000	02.17	53
615100	02.57	12	644286	06.05	6	6530687Z01000	02.17	56
615100	02.57	38	644286	06.12	16	6531187Z03000	02.17	32
6151185	02.04	29	644300	03.02	23	6531387Z01000	02.17	49
6151195	02.04	30	644318	02.21	6	6531487Z01000	02.17	51
615201	02.37	13	644328	07.01	14	6531787Z01000	02.17	52
615251	02.19	8	644329	07.01	14	6531887Z01000	02.17	55
615252	02.19	1	644330	07.01	14	6560187Z01000	02.20	1
615315	06.07	5	644331	07.01	14	6560287Z01000	02.20	2
615338	01.28	37	644332	07.01	14	6570187Z03000	02.20	15
615339	01.28	38	644377	06.07	20	658011	03.08	14
6153605	02.04	34	644535	06.16	23	658278	05.01	1
6153625	02.04	35	644536	06.16	24	658279	05.01	2
6153685	02.04	31	644638	02.18	13	658392	02.21	16
6153695	02.04	32	644643	02.18	7	658949	02.46	8
6153705	02.04	33	6446525	02.04	12	658970	06.03	1
615373	02.47	11	6446535	02.04	18	658971	06.03	2
615381	01.30	36	645434	06.16	6	658972	06.03	23
615392	06.01	23	645435	06.16	5	658973	06.03	24
615430	03.05	15	645436	06.16	4	658983	07.01	18
615493	07.01	20	645552	02.57	21	658984	07.01	16
615494	07.01	19	645553	02.57	20	658987	02.36	23
615529	02.18	2	645554	02.57	44	658993	02.02	43
615530	02.18	5	645568	02.17	24	658994	02.46	1
615792	02.22	32	645569	02.17	23	658995	02.46	2
615895	06.16	3	645575	02.57	19	658997	02.46	10
615897	06.16	11	645621	02.17	26	658998	02.46	7
615899	06.16	1	645670	02.18	17	658999	02.46	9
615902	06.16	12	645721	02.22	1	659683	08.01	2
615910	02.04	14	645795	02.18	16	659687	08.01	1
615911	02.04	13	645930	06.16	22	659688	08.03	18
615932	02.40	13	645931	06.16	20	659689	08.03	19
615932	02.40	17	645933	06.16	19	659690	08.03	20
615932	02.40	3	645934	06.16	18	659692	08.03	21
615932	02.40	6	645972	02.40	5	659702	08.01	11
6160187Z01000	02.03	45	645973	02.40	2	659710	08.03	17
6160287Z01000	02.03	51	645975	02.40	16	659711	08.03	16
6170387Z01000	02.03	49	645976	02.40	12	659716	08.03	10
6170487Z01000	02.03	47	646108	06.07	10	659717	08.03	11
6180787Z01000	02.09	33	646230	04.14	14	659721	08.03	12
6180887Z01000	02.09	34	646234	04.14	15	6597224	08.01	4
6182787Z01000	02.09	35	646244	02.18	10	659723	08.01	15
6183987Z01000	02.09	41	646401	06.07	2	659723	08.01	17

Code	Nr. der Tafel	Pos.	Code	Nr. der Tafel	Pos.	Code	Nr. der Tafel	Pos.
659724	08.01	14	6614687Z01000	02.21	11	6831787Z01000	02.09	68
659730	06.01	28	6614787Z01000	02.20	22	6832687Z01000	02.09	52
659733	08.03	1	6614887Z01000	02.20	8	6833287Z01000	02.09	22
659734	08.03	3	6615187Z01000	02.20	10	6833487Z01000	02.09	48
659736	08.03	4	6620187Z01000	02.20	21	6837787Z01000	02.09	38
659737	08.03	5	6628087Z01000	02.20	24	6838087Z01000	02.09	44
659738	08.03	6	6628787Z01000	02.20	27	6839087Z01000	02.09	45
659739	06.07	23	6628887Z01000	02.20	28	6851787Z01000	02.09	69
659740	06.07	25	6628987Z01000	02.20	29	6861087Z01000	02.06	8
659741	06.08	20	6631187Z01000	02.20	3	6861787Z01000	02.06	10
659741	06.09	19	6631387Z01000	02.17	37	6871087Z01000	02.28	1
659742	06.08	29	6632187Z01000	02.17	50	6880187Z01000	02.09	23
659742	06.09	28	6633187Z01000	02.17	21	6880187Z02000	02.09	21
659743	08.01	23	6633187Z01000	02.17	34	6895087Z82000	02.09	26
659744	08.02	14	6633187Z01000	02.20	53	6896087Z82000	02.09	27
659746	08.03	2	6633287Z01000	02.17	22	6900587Z08000	04.14	9
659747	08.01	3	6633287Z01000	02.17	35	6900587Z08000	06.05	34
659748	08.01	24	6633287Z01000	02.20	54	6900587Z17000	02.46	12
659749	08.03	23	6640187Z03000	02.17	48	6905887Z04000	02.46	14
660503	02.60	22	6644387Z01000	02.17	17	6920787Z01030	02.28	13
6605215	01.30	1	6700187Z01000	02.06	1	6921087Z01000	02.07	16
660522	06.05	35	6700287Z01000	02.06	3	6922087Z01000	02.07	17
660650	08.03	14	6700387Z01000	02.08	3	6923087Z01000	02.09	3
660651	08.03	15	6700487Z01000	02.08	7	6924087Z01000	02.09	4
660652	08.01	5	6700487Z02000	02.08	5	6926087Z01000	02.28	3
660653	06.07	24	6700587Z01000	02.10	1	6927087Z01000	02.07	1
660655	08.02	3	6701187Z01000	02.06	2	6927287Z01030	02.09	6
660656	08.02	1	6701287Z01000	02.06	4	6927987Z01000	02.07	3
660660	08.03	25	6711387Z01000	02.08	4	6928087Z01000	02.07	2
660662	08.02	2	6711387Z02000	02.08	2	6928587Z01000	02.28	14
660664	08.02	11	6711487Z01000	02.08	8	6928587Z01000	02.28	4
660665	08.02	15	6711487Z02000	02.08	6	6931087508000	02.07	9
660668	08.03	9	6711587Z01000	02.10	2	6932087509000	02.07	10
660669	08.03	22	6740187Z01000	02.06	5	6933087510000	02.09	7
660670	08.02	12	6740387Z01000	02.06	11	6934087523000	02.09	8
660671	08.02	13	6740487Z01000	02.06	12	6935087523000	02.09	29
6606724	06.08	31	6740787Z01000	02.08	9	6941087701000	02.07	14
6606724	06.09	30	6740887Z01000	02.08	10	6941387Z01000	02.09	64
660684	08.03	13	6777187Z01000	02.06	16	6941487Z01000	02.09	62
6606854	06.08	30	6777187Z01000	02.08	14	6941687Z01000	02.09	54
6606854	06.09	29	6777187Z01000	02.10	6	6941887Z01000	02.09	65
660688	02.17	60	6777187Z01000	02.29	2	6941987Z01000	02.09	56
660689	08.02	8	6781187Z01000	02.06	21	6943087505000	02.09	31
660692	08.01	12	6783187Z01000	02.06	18	6944087502000	02.09	1
660694	08.01	13	6783187Z02000	02.06	17	6963087508000	02.09	14
660704	06.16	9	6783287Z01000	02.06	20	6964087512000	02.09	15
660705	06.16	10	6783287Z02000	02.06	19	6971187Z01000	02.07	6
660715	03.03	34	6784187Z01000	02.08	13	6971287Z01000	02.07	7
6610187Z01000	02.20	12	6786187Z01000	02.06	33	6971387Z01000	02.09	5
661037	06.04	13	6786387503000	02.06	29	6973087Z01000	02.09	11
661039	06.04	15	6786587504000	02.06	31	6974087Z01000	02.09	12
661042	06.04	14	6786787Z01000	02.06	30	6974787Z01000	02.07	19
661047	02.28	9	6786787Z01000	02.06	32	6974787Z01000	02.09	18
661048	02.28	10	6786887Z02000	02.06	35	6975987Z01000	02.07	8
661052	02.28	12	6786887Z02000	02.06	37	6975987Z01000	02.09	10
661084	02.21	1	6787187Z01000	02.08	27	6983087501000	02.28	15
661085	02.21	2	6788187Z01000	02.10	7	6984087501000	02.28	16
661086	02.21	3	6803187Z01000	02.09	66	709037	02.22	17
661087	02.21	14	6803287Z01000	02.09	67	709052	02.22	31
661103	01.42	1	6803787Z01000	02.09	59	709052	08.01	10
661127	08.01	22	6803887Z01000	02.09	60	709052	08.01	21
6611287Z01000	02.17	36	6810387Z02000	02.08	25	709052	08.02	10
661129	08.01	25	6810487Z02000	02.08	26	709056	08.02	5
661130	08.01	26	6813187Z02000	02.10	9	709077	08.01	9
661132	08.01	16	6821387502000	02.06	34	709099	08.03	7
661176	08.01	18	6821487502000	02.06	36	709116	02.12	16
6614687Z01000	02.20	13	6829187Z01000	02.10	8	7137087Z01000	02.40	22

Code	Nr. der Tafel	Pos.	Code	Nr. der Tafel	Pos.	Code	Nr. der Tafel	Pos.
7137087Z01000	02.40	9	8127087Z01000	06.04	36	8723287Z02000	02.57	13
7410287Z01000	03.03	31	8127087Z02000	06.04	32	8723987Z02000	02.27	2
7410487Z01000	03.03	30	8127187Z01000	06.04	34	8724587Z07000	02.57	27
7431087Z02030	02.12	8	8127887Z01000	06.04	37	8863087528000	06.05	39
7445187Z01000	06.05	17	8155087Z02000	06.04	16	8942287102000	06.07	16
7448187Z01000	06.05	18	8155487Z03000	06.04	18	8942487703000	01.45	12
7461787Z01030	02.12	19	8156087Z02000	06.04	17	8942487703000	06.07	15
7481187Z01030	02.07	12	8156487Z01000	06.04	19	8946587112000	01.38	10
7555187Z03000	02.15	10	8157087Z01000	06.04	29	8946587505000	01.42	12
7555187Z04000	02.15	8	8167087Z01000	06.04	25	8946587505000	06.07	17
7555287Z03000	02.15	11	8167187Z01000	06.04	27	8956087537000	06.07	1
7555287Z04000	02.15	9	8175587Z02000	06.04	22	9004101388000	03.08	29
7565187Z01000	02.09	39	8198087Z02000	06.05	37	9004101431000	02.05	3
7565287Z01000	02.09	40	8211187515000	06.08	2	9004101431000	02.05	6
7661987Z02000	02.02	2	8211187515000	06.09	6	9004101431000	07.01	6
7662187Z01000	02.02	5	8212387Z01000	06.05	8	9004101534000	05.01	8
7662187Z02000	02.02	4	8212387Z02000	06.05	7	9004101537000	05.06	16
7700187Z07000	02.48	1	8212487Z02000	06.08	8	9004101605000	04.01	4
7700187Z07000	02.48	30	8212487Z02000	06.09	8	9004101605000	04.10	11
7700187Z17000	02.47	1	8212587Z02000	06.09	7	9004101606000	01.33	7
7701387510000	02.47	6	8212587Z03000	06.08	5	9004101607000	01.28	5
7710887Z01000	02.47	13	8217287Z01000	06.08	13	9004101608000	05.02	8
7714187Z01000	02.48	4	8218687Z01000	06.08	16	9004101609000	01.28	9
7714187Z04000	02.47	16	8218787Z01000	06.08	15	9004105170000	02.20	25
7716987501000	02.51	2	8260087538000	06.12	2	9004109212000	01.28	14
7720187Z06000	02.47	5	8260087539000	06.12	1	9004117081000	04.10	10
7720587Z07000	02.48	27	8261087510000	06.12	4	9004119198000	06.06	10
7720587Z13000	02.48	15	8271587547000	06.12	17	9004119260000	02.08	11
7725187Z16000	02.47	30	8271587553000	06.12	18	9004119260000	02.16	24
7725587Z13000	02.47	35	8271587554000	06.12	19	9004119260000	02.57	7
7725987504000	02.48	10	8271587557000	06.12	8	9004119302000	02.17	15
7725987Z02000	02.47	40	8271587562000	06.12	21	9004119341000	02.02	7
7726387Z11000	02.47	36	8271587Z04000	06.12	7	9004119341000	02.06	13
7726987503000	02.47	10	8271587Z31000	06.05	10	9004119341000	02.09	13
7726987504000	02.47	7	8271597515000	06.12	20	9004119341000	02.16	14
7726987505000	02.48	22	8311687Z01000	03.03	35	9004119342000	01.22	25
7729187Z03000	02.47	20	8343087540000	06.07	19	9004119383000	02.09	46
7729487Z01000	02.47	18	8353087103000	06.07	18	9004119450000	06.08	10
7743987507000	02.47	14	837136	05.02	10	9004119450000	06.09	9
7750187Z03000	06.07	12	837138	05.02	9	9004119450000	06.16	16
7750187Z04000	06.07	11	837144	05.01	4	9004119520000	04.08	5
7765987Z01000	02.47	4	837145	05.01	3	9004119537000	02.17	25
7770987511000	02.47	24	837146	05.01	5	9004119537000	02.37	10
7770987511000	02.48	8	8412087Z01000	06.01	16	9004119537000	03.02	16
7774087510000	01.44	11	8416087Z01000	06.01	15	9004119554000	06.08	6
7774087510000	02.48	20	8417087Z01000	06.01	20	9004119554000	06.09	11
7774087511000	01.44	14	8421097501000	06.07	21	9004119556000	06.05	9
7774087511000	02.47	41	8423087504000	02.12	4	9004119588000	01.08	3
7801187Z01000	05.06	1	8431087D29000	03.09	18	9004119589000	01.10	17
7801387Z01000	05.06	3	8438087206000	05.07	2	9004119620000	02.28	2
7810187509000	05.06	21	8445087527000	03.08	12	9004119681000	01.08	9
7810187Z01000	05.06	6	8465087Z01000	06.01	19	9004119791000	01.10	16
7810587503000	05.06	15	8479087Z01000	06.01	17	9004119955000	02.47	17
7811187505000	05.06	22	8503587Z01000	06.16	38	9004119955000	02.48	5
7811487515000	05.06	17	850667	01.28	43	9004151029000	02.07	15
7811987Z01000	05.06	5	8508087Z01000	06.16	27	9004151029000	02.09	2
7814387507000	05.06	19	8508087Z02000	06.16	26	9004157025000	03.08	5
7816987509000	05.06	18	8531087Z02000	06.16	31	9004159230000	02.27	10
7818087581000	05.06	24	8533087Z01000	06.16	29	9004159230000	06.03	5
7818087582000	05.06	8	8533087Z02000	06.16	28	9004159364000	02.36	9
7818487Z02000	05.06	25	8533287Z01000	06.16	30	9004159377000	02.12	22
7818787Z01000	05.06	10	8534287Z01000	06.16	35	9004159377000	06.05	28
810688	02.40	18	8534987Z01000	06.16	25	9004159431000	03.03	36
810688	02.40	7	8550087Z03000	03.03	27	9004159431000	05.06	9
810688	06.16	8	8551387Z01000	03.03	38	9004168057000	02.12	10
8121187Z01000	06.04	31	8553387Z03000	03.03	28	9004170014000	03.09	14
8124087Z01000	02.12	24	8665087214000	06.01	14	9004170221000	01.09	3

Code	Nr. der Tafel	Pos.	Code	Nr. der Tafel	Pos.	Code	Nr. der Tafel	Pos.
9004171003000	03.07	27	9004339036000	01.44	3	9004461461000	05.07	19
9004171003000	03.08	40	9004341011000	02.47	3	9004461542000	05.06	26
9004171053000	04.08	7	9004341011000	02.48	2	9004461678000	05.06	20
9004178006000	01.33	6	9004341015000	01.30	13	9004461715000	05.05	16
9004178043000	03.07	20	9004341041000	01.08	11	9004462174000	05.05	17
9004178043000	03.08	35	9004341041000	01.08	6	9004462322000	01.45	23
9004178044000	01.28	18	9004341070000	01.28	26	9004462323000	05.06	12
9004179052000	05.05	30	9004341071000	01.28	8	9004462324000	05.06	11
9004179059000	01.22	26	9004344012000	01.18	8	9004462325000	05.06	14
9004179075000	04.07	10	9004344013000	01.08	4	9004462323000	02.35	18
9004179104000	01.08	10	9004345010000	01.10	11	9004463259000	02.47	34
9004179138000	02.57	8	9004360003000	01.32	19	9004464072000	06.12	10
9004179138000	03.03	13	9004360011000	01.10	6	9004464108000	02.47	39
9004179163000	01.37	10	9004363137000	02.09	57	9004464118000	01.42	11
9004179163000	01.37	3	9004363226000	01.31	30	9004464157000	02.48	16
9004179163000	01.38	3	9004363242000	04.08	10	9004464190000	06.12	9
9004179163000	01.43	3	9004363243000	01.28	34	9004464240000	06.12	11
9004179187000	01.42	10	9004363246000	01.31	9	9004464397000	01.44	9
9004179205000	01.31	51	9004363247000	01.31	32	9004464457000	05.04	16
9004179244000	01.31	28	9004363281000	01.31	26	9004464482000	06.05	13
9004183025000	03.02	14	9004363282000	01.31	46	9004464589000	01.44	8
9004183025000	03.02	34	9004364034000	01.31	37	9004464629000	02.48	17
9004183025000	03.02	5	9004364115000	01.31	49	9004464720000	01.44	6
9004183025000	03.03	6	9004364119000	01.31	10	9004464721000	01.44	7
9004183025000	03.05	3	9004364134000	01.31	23	9004465038000	05.07	11
9004183050000	02.37	11	9004366065000	01.28	23	9004467025000	02.47	37
9004183050000	06.04	28	9004366066000	01.28	13	9004467025000	02.48	19
9004189001000	06.05	22	9004366067000	01.28	24	9004467032000	02.48	6
9004189023000	06.04	24	9004385002000	04.10	22	9004467161000	05.04	10
9004201224000	04.08	8	9004385142000	03.08	27	9004467161000	05.04	13
9004201291000	02.05	5	9004385143000	03.08	28	9004467190000	01.37	6
9004201291000	07.01	8	9004386101000	04.07	8	9004467190000	02.47	29
9004201549000	04.14	5	9004386115000	05.05	8	9004467190000	02.48	26
9004201638000	03.07	21	9004386116000	01.33	11	9004467190000	02.51	14
9004201638000	03.08	36	9004386117000	01.33	13	9004467190000	02.53	3
9004201724000	01.28	17	9004387066000	03.08	17	9004467194000	02.56	2
9004202038000	03.08	7	9004389068000	04.08	11	9004467228000	02.47	8
9004208030000	06.05	24	9004389104000	03.07	25	9004467301000	02.55	11
9004208031000	01.31	36	9004389115000	02.47	31	9004467305000	02.48	23
9004209143000	04.10	24	9004402008000	01.43	5	9004467360000	02.57	26
9004210027000	03.07	26	9004404054000	05.04	29	9004467361000	02.57	22
9004240142000	05.05	26	9004404147000	01.18	6	9004468075000	01.33	18
9004241105000	02.09	47	9004405217000	01.08	2	9004468083000	02.57	43
9004241106000	02.09	49	9004410014000	01.43	4	9004468084000	02.16	30
9004252016000	04.08	6	9004412033000	02.47	26	9004468084000	02.27	22
9004254021000	01.32	27	9004413024000	05.01	17	9004468091000	03.03	15
9004254031000	01.06	4	9004413081000	02.57	25	9004468091000	03.03	17
9004254043000	01.31	7	9004415002000	05.01	12	9004468117000	01.33	21
9004256004000	01.32	22	9004430120000	02.47	2	9004468200000	02.36	7
9004256004000	01.32	3	9004430120000	02.48	3	9004468337000	01.33	17
9004301136000	01.37	13	9004430263000	01.08	5	9004480086000	02.17	19
9004301150000	01.18	11	9004430281000	01.08	12	9004480123000	06.05	15
9004301252000	01.28	16	9004440013000	01.10	18	9004480161000	06.08	12
9004303084000	01.19	4	9004444017000	02.47	22	9004480352000	02.07	20
9004303085000	01.18	10	9004445195000	02.48	7	9004480352000	02.09	19
9004310051000	01.30	7	9004446371000	02.48	21	9004480378000	05.04	17
9004311201000	04.08	12	9004446455000	02.48	9	9004480391000	01.37	15
9004311202000	04.08	9	9004446458000	02.47	25	9004480393000	02.47	32
9004311229000	01.10	4	9004448066000	02.47	27	9004480396000	05.04	18
9004311230000	01.17	10	9004448610000	02.48	25	9004480402000	01.12	2
9004311308000	01.30	18	9004448619000	02.48	18	9004501449000	01.18	5
9004311309000	01.30	33	9004448620000	02.48	11	9004501544000	01.11	18
9004311329000	01.18	13	9004460117000	02.47	12	9004501573000	01.11	9
9004311330000	01.28	22	9004461229000	02.48	28	9004501669000	01.32	18
9004313008000	01.32	4	9004461420000	06.12	6	9004501674000	01.32	25
9004339029000	01.12	3	9004461432000	05.01	31	9004506241000	01.32	30
9004339029000	01.37	2	9004461461000	05.07	10	9004507001000	01.17	5

Code	Nr. der Tafel	Pos.	Code	Nr. der Tafel	Pos.	Code	Nr. der Tafel	Pos.
9004508213000	05.06	7	9004832089000	01.19	9	9165140614000	06.16	14
9004508333000	01.32	14	9004833056000	02.55	20	9165140616000	02.47	9
9004508350000	05.05	9	9004851137000	06.06	3	9165140616000	02.48	12
9004508351000	05.05	19	9004851170000	06.06	3	9165140616000	05.01	39
9004520107000	01.31	34	9004864283000	02.47	28	9165140616000	05.05	15
9004520263000	01.31	18	9004871062000	02.13	6	9165140616000	06.05	16
9004520264000	01.31	18	9004871098000	02.35	17	9165140616000	06.07	3
9004520265000	01.31	18	9004871154000	02.18	15	9165140616000	06.08	7
9004520266000	01.31	18	9004871154000	02.20	23	9165140616000	06.09	10
9004520267000	01.31	18	9004871176000	02.57	31	9165140814000	02.16	19
9004520268000	01.31	18	9004874011000	02.35	10	9165140814000	02.56	14
9004520269000	01.31	18	9004874013000	02.02	30	9165140816000	02.04	5
9004520270000	01.31	18	9004874025000	02.03	43	9165140816000	02.09	24
9004520271000	01.31	8	9004874031000	02.08	12	9165140816000	02.40	10
9004520272000	01.31	8	9004874031000	02.10	3	9165140816000	02.40	23
9004520273000	01.31	8	9004876010000	02.17	42	9165140816000	04.14	2
9004520274000	01.31	8	9004902019000	04.13	2	9165140820000	02.02	10
9004520275000	01.31	8	9004911036000	04.13	5	9165140820000	02.02	42
9004520276000	01.31	8	9004912035000	04.08	3	9165140820000	02.17	20
9004520277000	01.31	8	9004912054000	01.28	31	9165140820000	02.17	4
9004520278000	01.31	8	9004915026000	01.30	19	9165140820000	02.36	24
9004520279000	01.31	31	9004915043000	01.28	6	9165140822000	04.14	7
9004520280000	01.31	31	9004922154000	05.01	10	9165141016000	06.12	15
9004520281000	01.31	31	9004922166000	05.01	24	9165141025000	02.17	6
9004520282000	01.31	31	9004922167000	05.01	23	9165141028000	02.17	11
9004520283000	01.31	31	9004951058000	06.01	18	9165141028000	02.17	18
9004520284000	01.31	31	9004987009000	06.05	38	9165160620000	05.04	7
9004520285000	01.31	31	9009910183000	01.20	24	9165160625000	02.53	5
9004520286000	01.31	31	9117171255000	04.01	9	9165160625000	06.07	4
9004530013000	02.42	4	9117171255000	04.07	13	9165160820000	02.41	3
9004540073000	02.05	4	9161140612000	05.06	23	9165160820000	05.05	2
9004540073000	07.01	9	9161160612000	05.01	19	9166140612000	02.35	5
9004540074000	02.05	7	9161160612000	05.01	36	9327056012000	02.36	28
9004540074000	07.01	11	9161160612000	05.04	28	9327056012000	02.40	21
9004540166000	05.05	4	9161160612000	05.07	9	9331536016000	02.12	23
9004541138000	02.10	4	9161160620000	01.08	13	9331915014000	03.09	19
9004541144000	02.17	46	9161160620000	01.17	9	9338115010000	02.47	23
9004541144000	02.17	8	9161160620000	01.18	12	9338115010000	02.48	24
9004541178000	03.03	22	9161160825000	01.38	2	9338515020000	06.03	3
9004560155000	02.09	51	9161160860000	01.30	4	9338516014000	02.17	57
9004560199000	01.18	17	9161261020000	06.05	11	9351055010000	02.47	21
9004560227000	01.42	14	9162140610000	02.03	5	9352014014000	02.17	47
9004560252000	02.05	8	9162140610000	02.06	7	9352014014000	02.17	9
9004560252000	07.01	10	9162140610000	02.20	14	9354014020000	03.08	3
9004564508000	01.28	25	9162140610000	02.28	17	9354015014000	02.13	5
9004564509000	01.28	25	9162140610000	02.28	7	9354054012000	03.02	26
9004564510000	01.28	25	9162140614000	02.06	9	9354054012000	03.03	23
9004564511000	01.28	25	9162140614000	02.09	37	9354056020000	02.07	13
9004564512000	01.28	25	9162140614000	02.16	20	9356055012000	06.05	32
9004564513000	01.28	25	9162140825000	05.05	12	9356715012000	03.03	32
9004564514000	01.28	25	9163140612000	02.17	27	9356715012000	03.03	33
9004564515000	01.28	25	9163140616000	03.02	10	9356715016000	06.04	35
9004564516000	01.28	25	9165140610000	02.20	19	9356755014000	02.57	11
9004564517000	01.28	25	9165140612000	01.12	8	9356755014000	02.57	18
9004564518000	01.28	12	9165140612000	02.28	11	9356755014000	02.57	33
9004564519000	01.28	12	9165140612000	02.28	8	9356755014000	03.02	18
9004564520000	01.28	12	9165140612000	02.55	10	9356755014000	03.02	32
9004564521000	01.28	12	9165140612000	06.08	9	9356755014000	03.03	37
9004564522000	01.28	12	9165140612000	06.09	12	9356755014000	03.05	2
9004564523000	01.28	12	9165140612000	06.09	13	9356755014000	06.03	9
9004564524000	01.28	12	9165140612000	06.12	13	9356755016000	02.57	36
9004564525000	01.28	12	9165140614000	02.17	3	9356855012000	02.36	22
9004564526000	01.28	12	9165140614000	02.20	20	9358016012000	02.17	45
9004564527000	01.28	12	9165140614000	02.36	8	9359016014000	02.15	4
9004812011000	01.11	10	9165140614000	02.57	28	9359016014000	02.15	7
9004813008000	01.11	7	9165140614000	05.06	2	9411040800000	05.05	22
9004815005000	01.11	6	9165140614000	06.05	23	9411041000000	02.05	13

Code	Nr. der Tafel	Pos.	Code	Nr. der Tafel	Pos.	Code	Nr. der Tafel	Pos.
9418041000000	02.17	7	B000893	05.04	8	B004271	06.01	10
9451101000000	02.05	12	B000928	03.02	17	B004272	06.01	4
9451101000000	04.10	6	B000932	03.09	1	B004273	06.01	6
9451101200000	03.09	15	B000933	03.09	2	B004274	06.01	3
9451101200000	04.10	25	B000934	03.09	3	B004275	03.09	7
9451201000000	01.28	39	B000935	03.09	4	B004276	03.09	6
9451201000000	04.10	17	B000937	06.03	6	B004277	06.01	7
9451201000000	07.01	3	B0009415	02.27	1	B004278	06.01	8
9461410800000	05.05	25	B0009425	02.27	25	B004289	01.42	17
9533706040000	02.48	13	B000944	02.36	17	B004290	01.42	16
9538102535000	01.18	2	B000945	02.36	14	B004300	01.30	35
9541119995000	01.44	2	B000949	02.36	21	B004301	03.02	20
9613541100000	02.47	15	B000952	03.02	21	B004312	02.37	1
9613541100000	02.48	14	B000961	02.45	2	B004313	02.17	12
9616000700000	05.06	4	B000962	02.45	1	B004315	03.05	6
9616000800000	02.47	38	B000963	02.36	1	B004316	03.05	8
9616001500000	03.08	8	B000965	02.36	10	B004317	03.05	5
9622130705000	05.01	38	B000966	02.36	12	B004318	03.05	9
9641112200000	01.10	3	B000968	06.04	5	B004319	03.05	12
9641144000000	01.10	5	B000969	06.04	7	B004320	03.05	1
9671119014000	01.33	12	B000970	06.04	3	B004321	02.12	13
9672119009000	01.08	16	B000972	03.02	1	B004325	03.05	10
9913211210000	06.04	20	B000973	03.02	25	B004329	06.09	1
9913211210000	06.04	26	B000974	02.35	1	B004330	06.09	14
9913211210000	06.04	30	B000976	02.35	2	B004332	06.08	1
9913212050000	06.04	33	B000979	06.03	4	B004333	06.08	18
9913221210000	06.04	21	B000980	03.02	4	B004334	06.09	2
B000224	02.21	24	B000981	02.42	1	B004335	06.09	15
B000337	02.19	27	B000982	02.42	2	B004336	06.08	3
B000339	02.19	28	B000985	02.36	25	B004336	06.09	5
B000340	02.19	25	B000990	03.02	29	B004338	06.05	4
B000461	03.07	12	B000992	04.13	6	B004340	06.05	5
B000466	03.07	10	B004059	06.09	31	B004341	06.05	3
B000467	03.07	11	B004060	06.09	3	B004342	04.07	9
B000468	05.05	18	B004061	06.09	16	B004343	04.07	1
B000471	05.05	1	B004105	08.02	6	B004344	04.07	2
B000485	05.05	3	B004111	02.46	6	B004345	04.07	16
B000497	03.09	10	B004111	03.09	8	B004346	04.07	17
B000498	03.07	6	B004112	03.02	19	B004364	06.08	4
B000504	03.07	7	B004116	06.01	13	B004364	06.09	4
B000505	03.07	8	B004123	03.09	11	B004423	02.17	10
B000508	03.07	2	B004124	03.09	12	B004440	06.08	19
B000513	02.57	16	B004225	02.40	1	B004440	06.09	17
B000516	03.09	5	B004227	02.40	4	B004495	02.27	19
B000518	03.07	1	B004229	02.40	14	B004450	06.18	7
B000528	05.04	4	B004231	02.40	15	B004451	06.18	14
B000529	05.04	5	B004233	02.40	11	B004452	06.18	1
B000606	01.30	34	B004235	02.41	1	B004453	01.33	4
B000701	02.22	24	B004236	02.41	2	B004457	02.45	3
B000713	02.18	18	B004240	02.41	6	B004458	06.18	2
B000822	02.27	17	B004242	02.41	5	B004459	03.05	4
B000823	02.27	18	B004243	06.04	4	B004460	06.18	8
B000824	04.08	13	B004244	02.57	1	B004461	06.18	9
B000831	02.36	16	B004245	06.04	11	B004462	06.18	10
B000832	02.36	20	B004246	06.04	12	B004463	06.18	11
B000833	02.36	3	B004249	02.36	2	B004464	06.18	15
B000835	02.36	4	B004250	02.36	13	B004465	06.18	12
B000836	02.36	19	B004252	02.35	24	B004466	06.18	13
B000839	02.36	11	B004253	02.27	20	B004467	06.08	32
B000843	06.03	10	B004254	02.35	25	B004469	02.45	4
B000866	02.48	29	B004258	03.02	27	B004491	02.06	14
B000868	02.47	42	B004262	02.12	15	B004492	02.06	15
B000875	05.07	7	B004266	06.01	9	B004493	02.06	38
B000881	02.27	16	B004267	06.01	5	B004494	02.06	39
B000882	02.27	15	B004268	06.01	1	B004495	02.08	16
B000883	02.27	14	B004269	06.01	2	B004496	02.08	18
B000892	05.04	9	B004270	06.01	11	B004497	02.08	15

Code	Nr. der Tafel	Pos.	Code	Nr. der Tafel	Pos.	Code	Nr. der Tafel	Pos.
B004498	02.08	17	B004881	02.19	16	D9004101421	01.32	5
B004499	02.29	1	B004885	02.19	1	D9004101583	04.01	10
B004500	02.10	5	B004886	02.19	8	D9004105165	03.08	22
B004501	02.29	3	B0048955	02.18	1	D9004105210	01.32	24
B004502	02.29	4	B004912	02.19	24	D9004110036	01.30	14
B004506	02.60	8	B004913	02.19	23	D9004117087T	04.10	9
B004507	02.60	9	B004914	02.19	18	D9004119494	05.01	9
B004520	06.08	17	B004915	02.37	13	D9004119554	02.05	20
B004521	06.08	11	B005119	03.02	30	D9004119655	02.53	10
B004545	02.42	12	B005121	02.21	20	D9004119860	02.02	44
B004546	02.42	10	B005122	02.21	19	D9004119870	02.05	23
B004550	06.16	1	B005123	02.21	23	D9004159110	02.12	20
B004554	02.36	15	B005125	02.21	25	D9004159188	02.07	11
B004554	02.38	2	B005126	02.21	22	D9004159188	02.09	9
B004558	06.09	18	B005127	02.21	21	D9004159292	02.14	5
B004564	02.12	5	B005148	03.02	20	D9004159295	02.09	32
B004567	02.38	3	B005359	02.16	9	D9004159410	02.02	3
B004570	02.12	11	B0056275	06.05	14	D9004170152	04.10	26
B004571	02.12	12	B005907	03.02	1	D9004170307	02.05	11
B004572	02.36	26	B005909	03.02	17	D9004170307	02.05	16
B004573	02.36	27	B005913	05.04	1	D9004177013	03.08	30
B004583	03.02	37	B005914	05.04	11	D9004179052	01.18	16
B004590	02.36	31	B005915	03.07	1	D9004179052	01.19	7
B004603	06.16	13	B006170	06.05	3	D9004179081	02.02	8
B004604	06.08	14	B006171	06.05	41	D9004179081	02.55	23
B0046065	02.04	20	B006178	06.18	7	D9004179109	01.20	2
B004613	02.38	5	B007290	02.16	9	D9004181008	02.02	11
B004618	02.38	7	B007690	06.05	14	D9004189019	02.07	5
B004619	02.38	8	B007915	06.05	15	D9004189019	02.09	17
B004620	02.38	6	B023207	06.18	16	D9004189019	02.17	44
B004621	02.46	11	CM017401	06.04	10	D9004201535	01.32	2
B0046225	02.04	19	CM017403	03.02	15	D9004201542	04.01	17
B004623	04.14	6	CM017405	06.18	6	D9004208009	01.31	50
B004624	02.12	3	CM017408	06.01	27	D9004209129	01.42	15
B004625	02.12	1	CM037402	04.13	4	D9004209144	04.10	23
B004629	02.12	18	CM037403	04.13	4	D9004243017	01.33	16
B004631	02.17	58	CM037404	04.13	4	D9004250020	01.30	10
B004632	02.18	8	CM037405	04.13	4	D9004250157	01.30	22
B004646	02.12	2	CM037406	04.13	4	D9004331025	01.30	16
B004678	03.07	14	CM037407	04.13	4	D9004341052	01.30	32
B004679	03.07	17	CM037408	04.13	4	D9004364136	01.31	19
B004680	03.07	18	CM037409	04.13	4	D9004430122	01.32	10
B004681	02.38	4	CM037410	04.13	4	D9004430178	01.30	31
B004694	03.07	16	CM037411	04.13	4	D9004430186	01.30	20
B004695	02.16	46	CM037412	04.13	4	D9004430186	06.07	22
B004697	02.21	18	CM037801	03.03	39	D9004430294	01.30	15
B004698	06.05	14	D1650687Z01	02.56	13	D9004430295	01.32	17
B004700	06.12	22	D1755387Z01	01.42	13	D9004460124	01.45	13
B004707	02.38	10	D33213B4010	01.32	36	D9004461193	05.04	27
B004708	02.38	9	D33402B0020	01.31	4	D9004461193	05.05	14
B004728	02.02	47	D3852187Z01	02.16	47	D9004461193	05.07	14
B004730	06.03	18	D4210087Z10	01.28	1	D9004461364	05.01	35
B004806	06.03	20	D4210087Z11	01.28	2	D9004461423	02.22	34
B004807	06.03	19	D4511287503	03.09	16	D9004461439	05.07	18
B004808	06.03	21	D4522087Z01	03.08	15	D9004461458	05.07	22
B004809	06.03	15	D4793187Z02	05.01	45	D9004461468	05.01	40
B004810	06.03	16	D4804187Z02	04.10	19	D9004461506	05.01	37
B004811	06.03	17	D4815587Z01	06.05	33	D9004461625	02.53	4
B004820	03.07	15	D4840887Z03	04.10	14	D9004461718	05.01	41
B004821	03.07	19	D5504487501	03.03	14	D9004461783	05.01	34
B004822	03.07	32	D5543187515	03.03	8	D9004464002	01.44	12
B004823	03.07	30	D6170387Z04	02.03	48	D9004464072	06.16	36
B004824	03.07	31	D6170487Z04	02.03	46	D9004464685	02.55	16
B004825	03.07	34	D8271587Z29	06.12	12	D9004464719	06.16	37
B004826	03.07	33	D8271587Z30	06.12	14	D9004467029	01.12	12
B004827	03.07	13	D8538087Z01	06.16	39	D9004467076	02.27	9
B004853	03.02	13	D8594087Z02	06.01	22	D9004467134	01.12	9

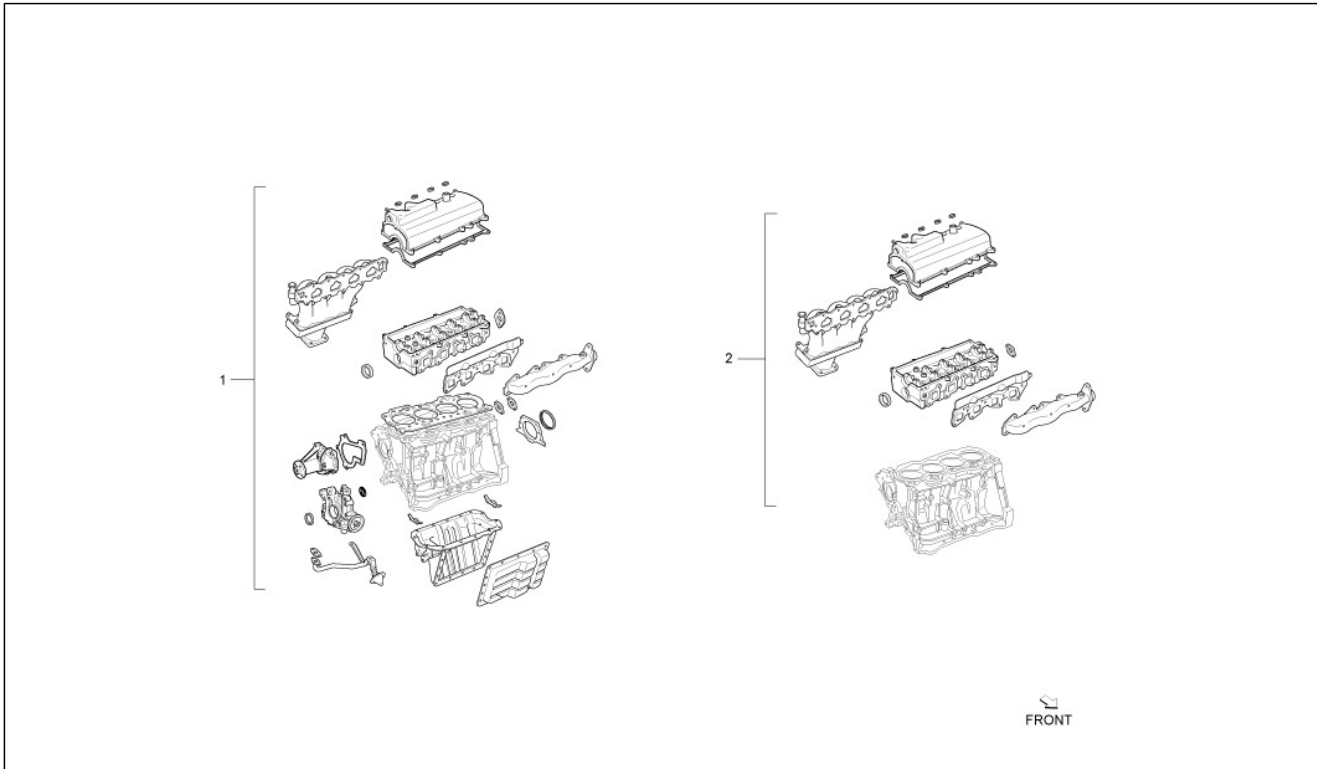
Code	Nr. der Tafel	Pos.	Code	Nr. der Tafel	Pos.
D9004467301	02.56	10	D9166140616	02.09	63
D9004467436	01.45	16	D9166140616	02.15	6
D9004467449	02.55	5	D9166140616	02.22	35
D9004468231	02.37	12	D9166140616	02.57	15
D9004480370	06.16	32	D9166140616	03.02	8
D9004480409	01.45	26	D9166140616	03.03	10
D9004480596	01.45	5	D9166160820	02.09	61
D9004508332	01.32	11	D9166160820	02.18	3
D9004521157	01.31	27	D9166160820	02.20	11
D9004540022	05.01	32	D9321955016	02.22	22
D9004560215	01.45	4	D9331515010	06.03	22
D9004871033	02.16	12	D9338115010	02.51	15
D9004871099	02.16	13	D9338116008	02.09	20
D9004874004	02.03	3	D9338116008	05.07	21
D9004874004	02.12	26	D9338315020	06.12	3
D9004874004	02.16	16	D9338515010	02.09	53
D9004874004	02.27	11	D9351014020	02.12	25
D9111571030	04.01	16	D9351055030	06.04	23
D9161140612	02.09	30	D9353055012	02.07	4
D9161140614	02.09	43	D9354016012	02.09	16
D9161140614	02.60	32	D9356715014	01.45	19
D9161140814	06.05	36	D9356715014	02.57	40
D9161160614	01.30	25	D9356715014	02.57	46
D9161160614	02.09	28	D9356715014	03.03	4
D9161160614	05.01	42	D9356755014	03.03	19
D9161160614	05.07	15	D9411040600	02.20	26
D9161160816	02.56	4	D9411040600	05.07	5
D9161160816	05.01	46	D9411040800	01.20	11
D9161160818	01.33	24	D9411040800	03.08	20
D9161160820	01.10	14	D9411041000	02.05	18
D9161160820	01.30	27	D9411051000	04.10	16
D9161160820	01.31	3	D9411071000	04.10	5
D9161160820	01.32	32	D9411541200	04.10	27
D9161160820	01.34	3	D9411551200	01.30	23
D9161160828	01.32	7	D9411551200	04.01	7
D9161160830	01.19	6	D9411551200	04.07	15
D9161160830	01.30	11	D9411571200	04.01	8
D9161160840	01.10	10	D9451100800	03.08	21
D9161160840	01.30	21	D9451201200	04.01	5
D9161160840	08.01	19	D9451201200	04.07	14
D9161160845	01.38	4	D9453100800	01.32	6
D9161160845	05.01	44	D9453100800	01.34	9
D9161261035	01.30	30	D9461110800	01.33	22
D9161261050	01.20	3	D9461410600	02.20	30
D9162140612	02.16	36	D9461410800	01.33	26
D9162140816	02.09	42	D9611110730	01.45	14
D9162160620	02.09	55			
D9163140616	03.03	5			
D9163140620	03.03	2			
D9165140616	06.05	40			
D9165140620	02.47	33			
D9165140620	03.02	31			
D9165140620	03.02	33			
D9165140620	06.16	33			
D9165141028	02.18	9			
D9165160610	05.01	33			
D9165160618	01.45	8			
D9165160814	01.45	7			
D9165160818	02.16	25			
D9165160820	02.18	11			
D9165160820	02.20	18			
D9165160822	05.07	3			
D9165160825	02.05	24			
D9165160830	02.16	40			
D9165160830	05.01	13			
D9165160840	02.16	41			
D9166140612	01.33	8			

Einheit	Motor
Code	01.01
Beschreibung	Zeichenerklärung
Inspektion	1

	ITA	ENG	FRA	DEU
VAN	Furgone	Van	Fourgon	Kastenwagen
VAN GLASS	Furgone vetrato	Glass Van	Fourgon vitré	Kastenwagen mit Fenstern
VAN BLIND	Furgone chiuso	Closed van	Fourgon fermé	Geschlossener Kastenwagen
VAN 4 SEATS	Furgone 4 posti	4-seat van	Fourgon 4 places	Kastenwagen 4 Plätze
VAN 6 SEATS	Furgone 6 posti	6-seat van	Fourgon 6 places	Kastenwagen 6 Plätze
CHASSIS	Senza pianale	Without deck	Sans plateau	Ohne Ladefläche
PICKUP	Con pianale	With deck	Avec plateau	Mit Ladefläche
TIPPER	Pianale ribaltabile	Tipper	Plateau basculant	Kippbare Ladefläche
GPL	Versione alimentazione a gas	Gas powered version	Version à alimentation à gaz	Version mit Gas-Versorgung
4 x 4	Versione 4 ruote motrici	4-wheel drive version	Version 4 roues motrices	Version Allradantrieb
RHD	Guida a destra	Right-hand drive	Conduite à droite	Rechtslenker
LHD	Guida a sinistra	Left-hand drive	Conduite à gauche	Linkslenker
RH	Destra	Right	Droite	Rechts
LH	Sinistra	Left	Gauche	Links
VAN	Furgón	Furgão	Bestelwagen	Κλειστό φορτηγάκι
VAN GLASS	Furgón vidriado	Furgão vidrado	Bestelwagen met ruiten	Van με παράθυρα
VAN BLIND	Furgón cerrado	Furgão fechado	Gesloten bestelwagen	Van με κλειστή καμπίνα
VAN 4 SEATS	Furgón 4 plazas	Furgão 4 lugares	Bestelwagen 4 plaatsen	Van 4 θέσεων
VAN 6 SEATS	Furgón 6 plazas	Furgão 6 lugares	Bestelwagen 6 plaatsen	Van 6 θέσεων
CHASSIS	Sin plataforma	Sem plataforma	Zonder laadvlak	Χωρίς δάπεδο
PICKUP	Con plataforma	Com plataforma	Met laadvlak	Με δάπεδο
TIPPER	Plataforma volquete	Plataforma basculante	Kantelbaar laadvlak	Ανατρεπόμενο
GPL	Versión alimentación a gas	Versão alimentação a gás	Versie gas	Έκδοση με τροφοδοσία με αέριο
4 x 4	Versión 4 ruedas motrices	Versão 4 rodas motoras	Versie vierwiel aandrijving	Έκδοση με τετρακίνηση
RHD	Conducción a la derecha	Condução à direita	Besturing rechts	Δεξί τιμόνι
LHD	Conducción a la izquierda	Condução à esquerda	Besturing links	Αριστερό τιμόνι
RH	Derecha	Direita	Rechts	Δεξιά
LH	Izquierda	Esquerda	Links	Αριστερά

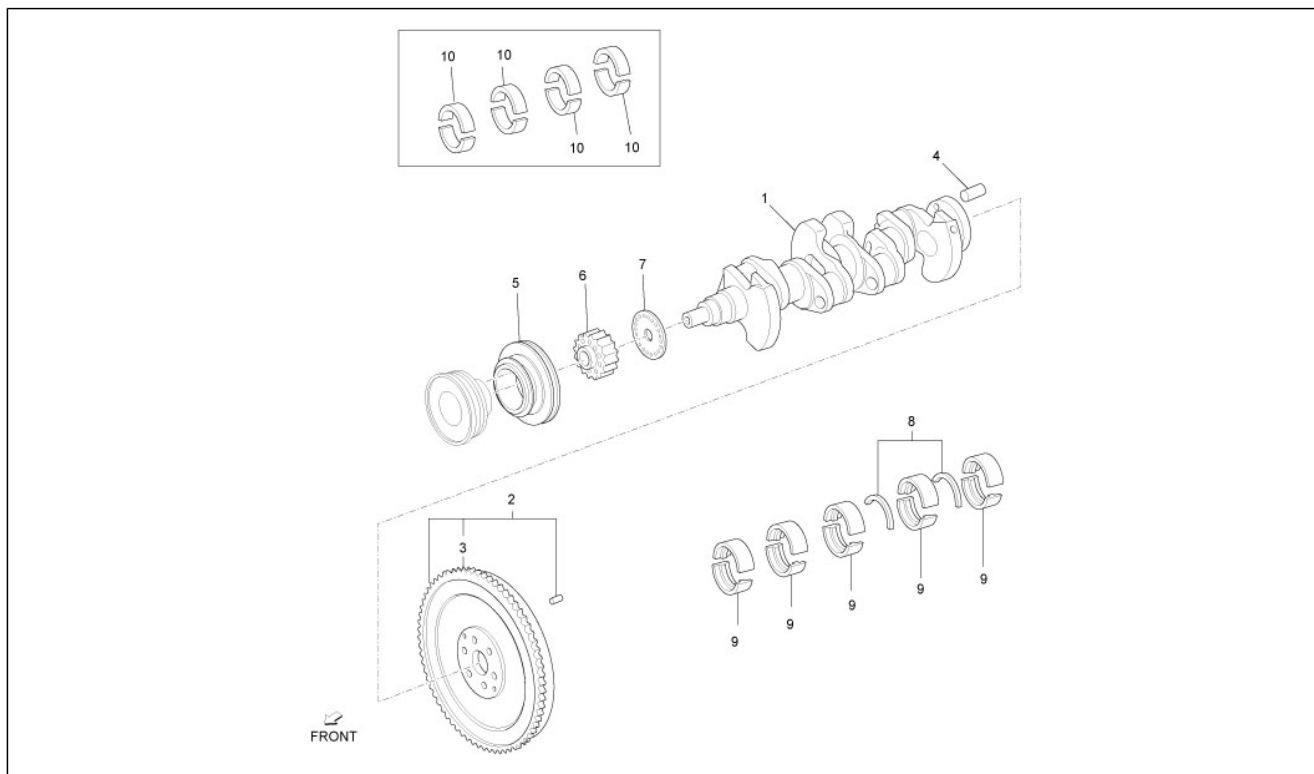
Pos.	Code	Beschreibung	Menge	Varianten
------	------	--------------	-------	-----------

Einheit	Motor
Code	01.04
Beschreibung	Motor Dichtungen
Inspektion	1



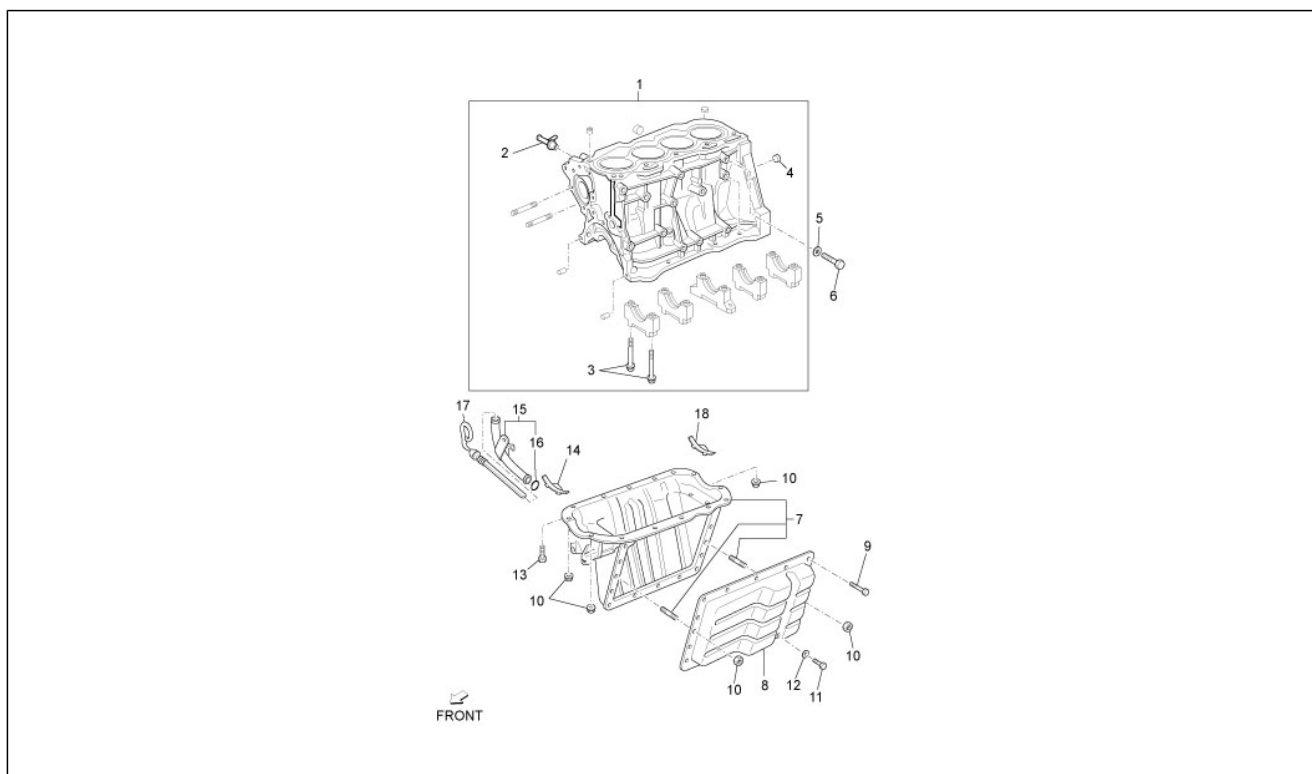
Pos.	Code	Beschreibung	Menge	Varianten
1	0411187159000	Satz Dichtungen Revision Motor	1	
2	04112B1080000	Kit Dichtungen Ventileinschleifen (Umfasst nicht die Kopfdichtung)	1	

Einheit	Motor
Code	01.06
Beschreibung	Kurbelwelle
Inspektion	1



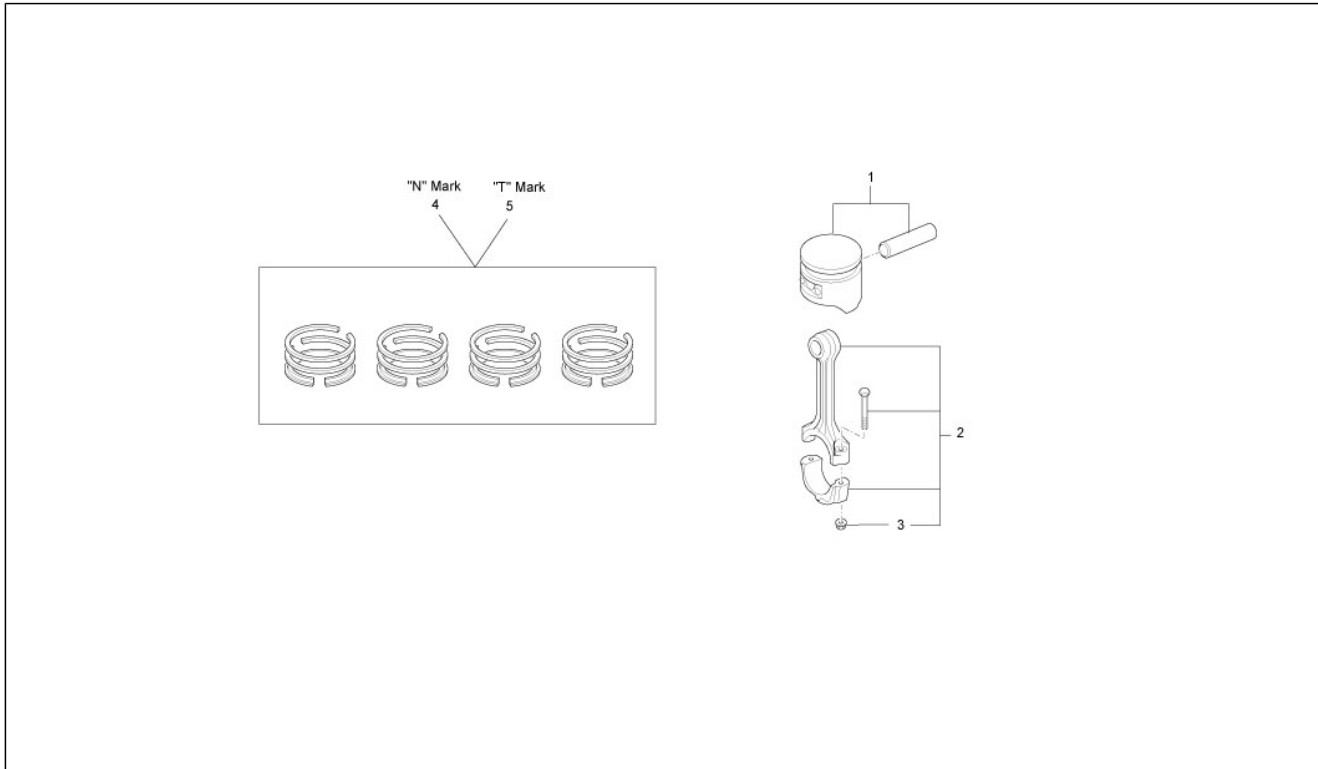
Pos.	Code	Beschreibung	Menge	Varianten
1	1341187107000		1	
10	1304187102010	Lager	4	
10	1304187102050	Lager	4	
10	1304187102040	Lager	4	
10	1304187102020	Lager	4	
10	1304187102030	Lager	4	
2	1340587112000	Schwungrad	1	
3	1345387104000	Zahnkranz Z=103	1	
4	9004254031000	Bolzen	1	
5	1347087118000	Riemenscheibe	1	
6	1348187102000	Riemenscheibe	1	
7	1348287102000	Flansch	1	
8	1101187101000	Unterlegscheibe (satz)	2	
9	1170187101050	Lager	3	
9	1170187101010	Lager	3	
9	1170187101030	Lager	3	
9	1170187101020	Lager	3	
9	1170187101070	Lager	3	
9	1170187101060	Lager	3	
9	1170187101040	Lager	3	

Einheit	Motor
Code	01.08
Beschreibung	Zylinderblock
Inspektion	1



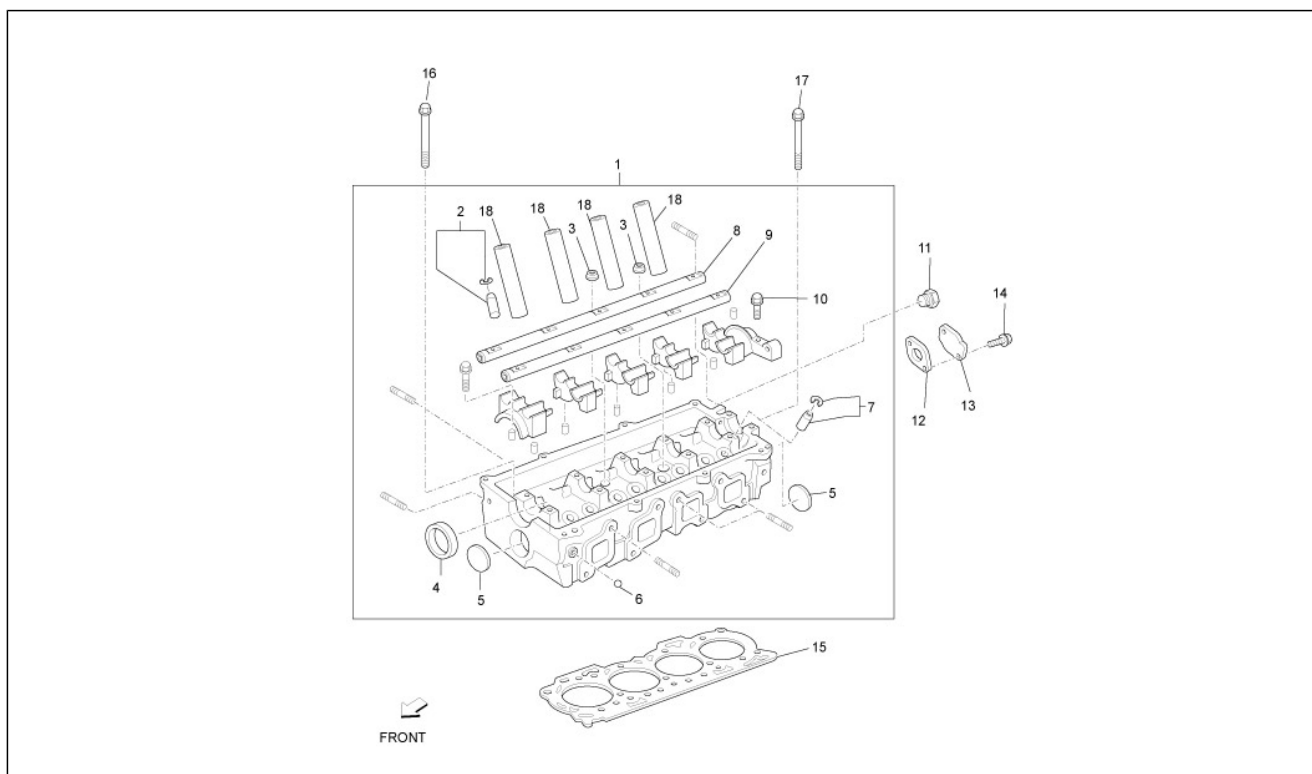
Pos.	Code	Beschreibung	Menge	Varianten
1	1140187138000	Zylinderblock	1	
10	9004179104000	Mutter	6	
11	9004341041000	Deckel	1	
12	9004430281000	Dichtung	1	
13	9161160620000	Schraubbolzen	11	
14	1215187103000	Ölwannendichtung	1	
15	1140987501000	Führung	1	
16	9672119009000	O. ring	1	
17	1536187501000	Ölstandzeiger	1	
18	1215287102000	Ölwannendichtung	1	
2	9004405217000	Anschluss	1	
3	9004119588000	Schraubbolzen	10	
4	9004344013000	Deckel	1	
5	9004430263000	Dichtung	1	
6	9004341041000	Deckel	1	
7	1211187109000	Pfropfen	1	
8	1210287101000	Ölwannendeckel f. Porter Benz 16V 1.3 L	1	
9	9004119681000	Schraubbolzen	14	

Einheit	Motor
Code	01.09
Beschreibung	Kolbeneinheit
Inspektion	1



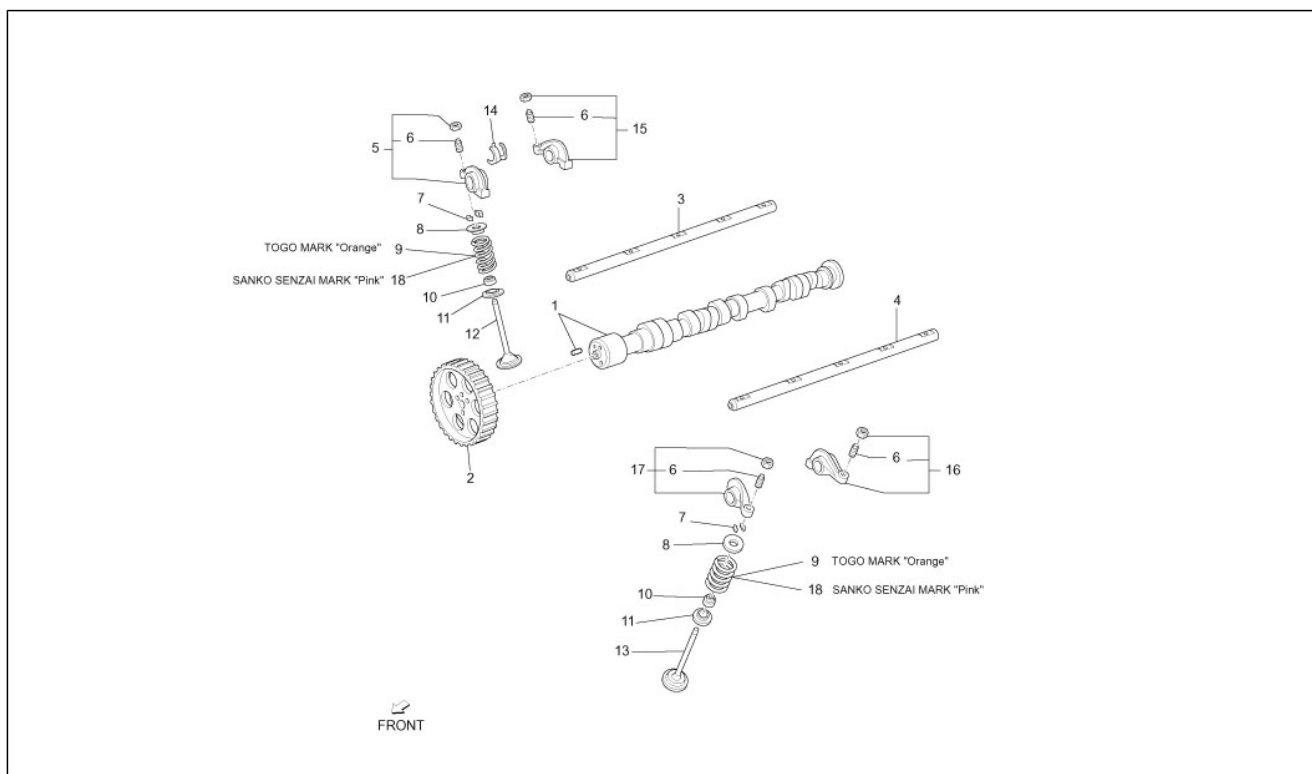
Pos.	Code	Beschreibung	Menge	Varianten
1	1310187111020	Kolbenbolzeneinheit	4	
1	1310187111030	Kolbenbolzeneinheit	4	
1	1310187111010	Kolbenbolzeneinheit	4	
1	1310287112000	Kolbenbolzeneinheit	4	
2	1320187104000	Pleuelstange	4	
3	9004170221000	Mutter	1	
4	1301187110000	Ringe (satz)	1	
5	1301187111000	Ringe (satz)	1	

Einheit	Motor
Code	01.10
Beschreibung	Einheit Kopf - Ventil
Inspektion	1



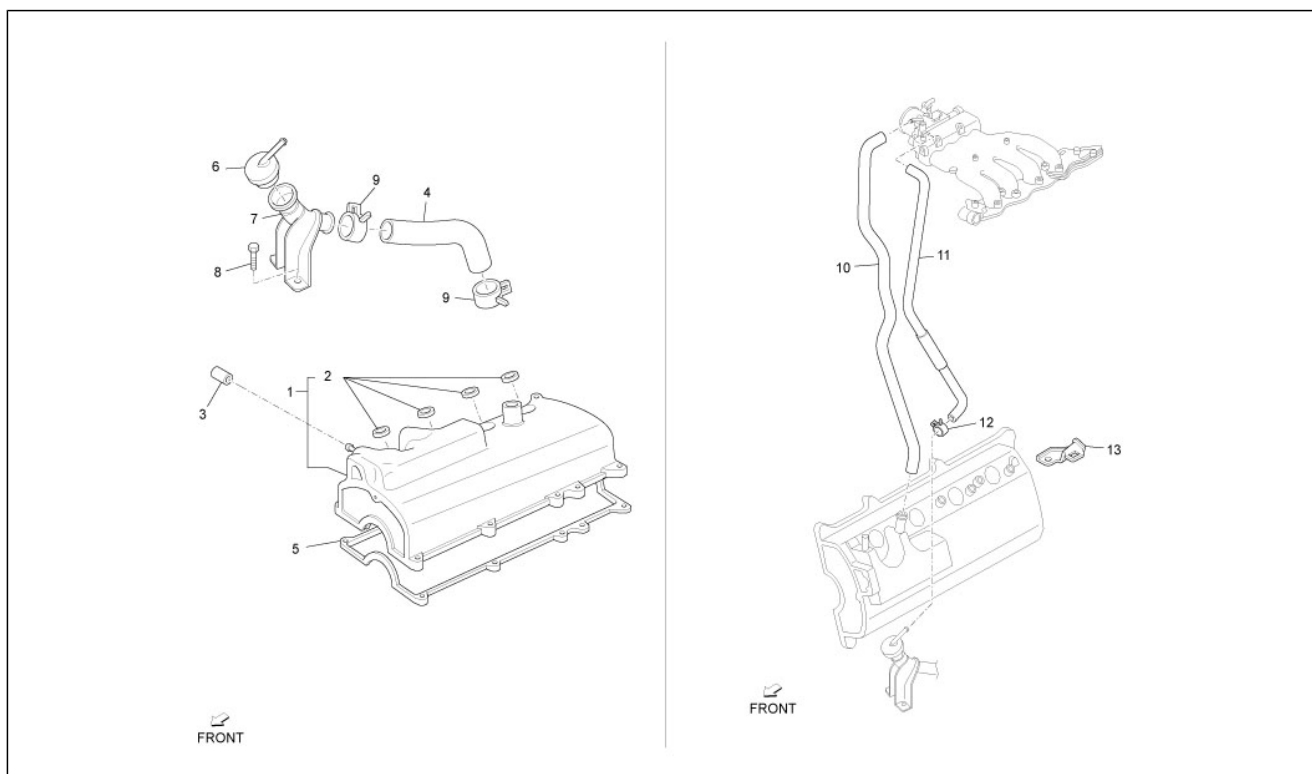
Pos.	Code	Beschreibung	Menge	Varianten
1	1110187119000	Zylinderkopf	1	
2	1112487101000	Buchse	8	
3	9641112200000	Deckel	2	
4	9004311229000	Gasket ring	1	
5	9641144000000	Deckel	2	
6	9004360011000	Kugel D=6	1	
7	1112887101000	Buchse	8	
8	1390187105000	Kipphebelwelle	1	
9	1390287101000	Kipphebelwelle	1	
10	D9161160840	Schraubbolzen	2	
11	9004345010000	Deckel	1	
12	1634187104000	Dichtung	1	
13	1633487103000	Ausgangsdeckel	1	
14	D9161160820	***BOLZEN	2	
15	1111587501000	Zylinderkopfdichtung	1	
16	9004119791000	Schraubbolzen	2	
17	9004119589000	Schraubbolzen	8	
18	9004440013000	Leitung	4	

Einheit	Motor
Code	01.11
Beschreibung	Schwinghebelhalterung
Inspektion	1



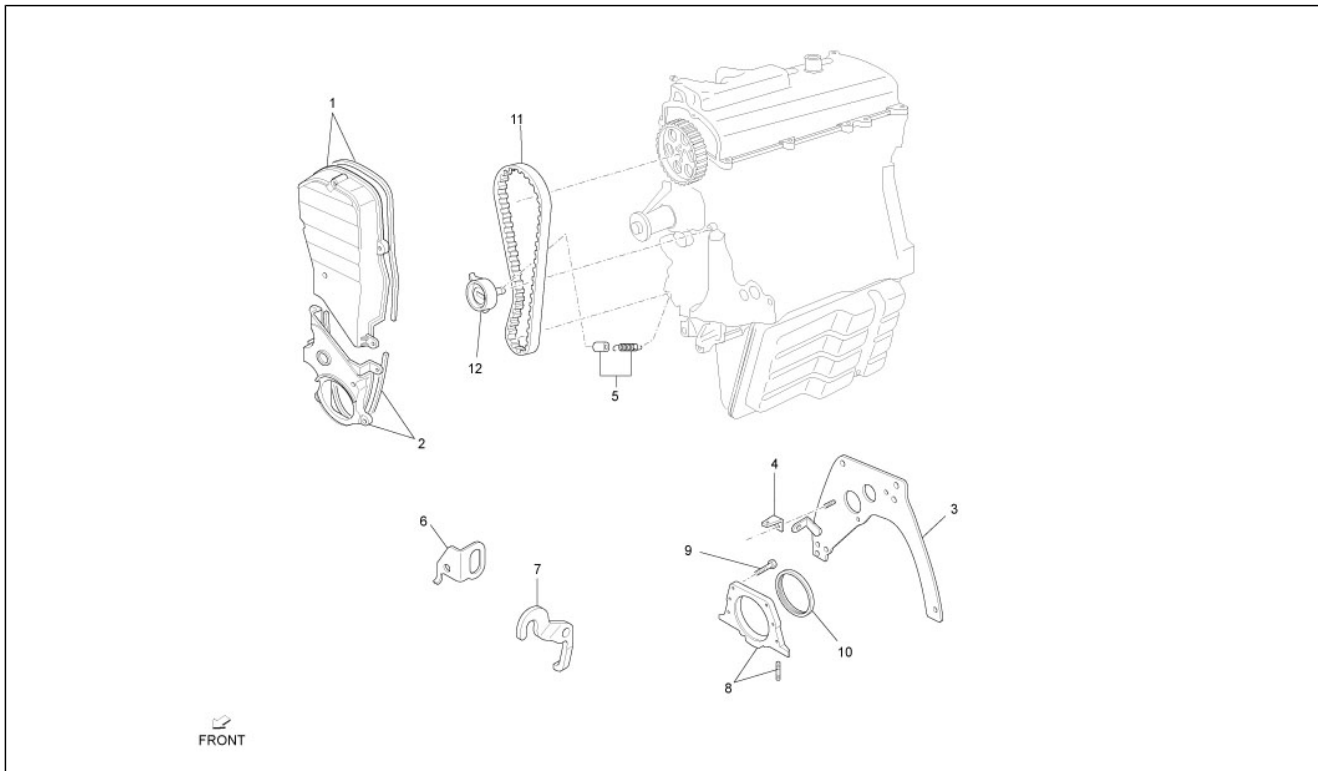
Pos.	Code	Beschreibung	Menge	Varianten
1	1350187107000	Nockenwelle	1	
2	1359287104000	Riemenscheibe	1	
3	1390187105000	Kipphebelwelle	1	
4	1390287101000	Kipphebelwelle	1	
5	1380187101000	Kipphebel	4	
6	9004815005000	Einstellschraube, ventilspiel L=27 mm	16	
7	9004813008000	Verriegelungsfeder	16	
8	1374187102000	Verriegelungsfeder	16	
9	9004501573000	Verdichtungsfeder	16	
10	9004812011000	Dichtung	16	
11	1373487102000	Sitz	16	
12	1371187103000	Ventil	8	
13	1371587105000	Auslassventil	8	
14	1381787101000	Distanzscheibe	4	
15	1380287101000	Kipphebel	4	
16	1380487101000	Kipphebel	4	
17	1380387101000	Kipphebel	4	
18	9004501544000	Verdichtungsfeder	16	

Einheit	Motor
Code	01.12
Beschreibung	Zylinderkopfabdeckung
Inspektion	1



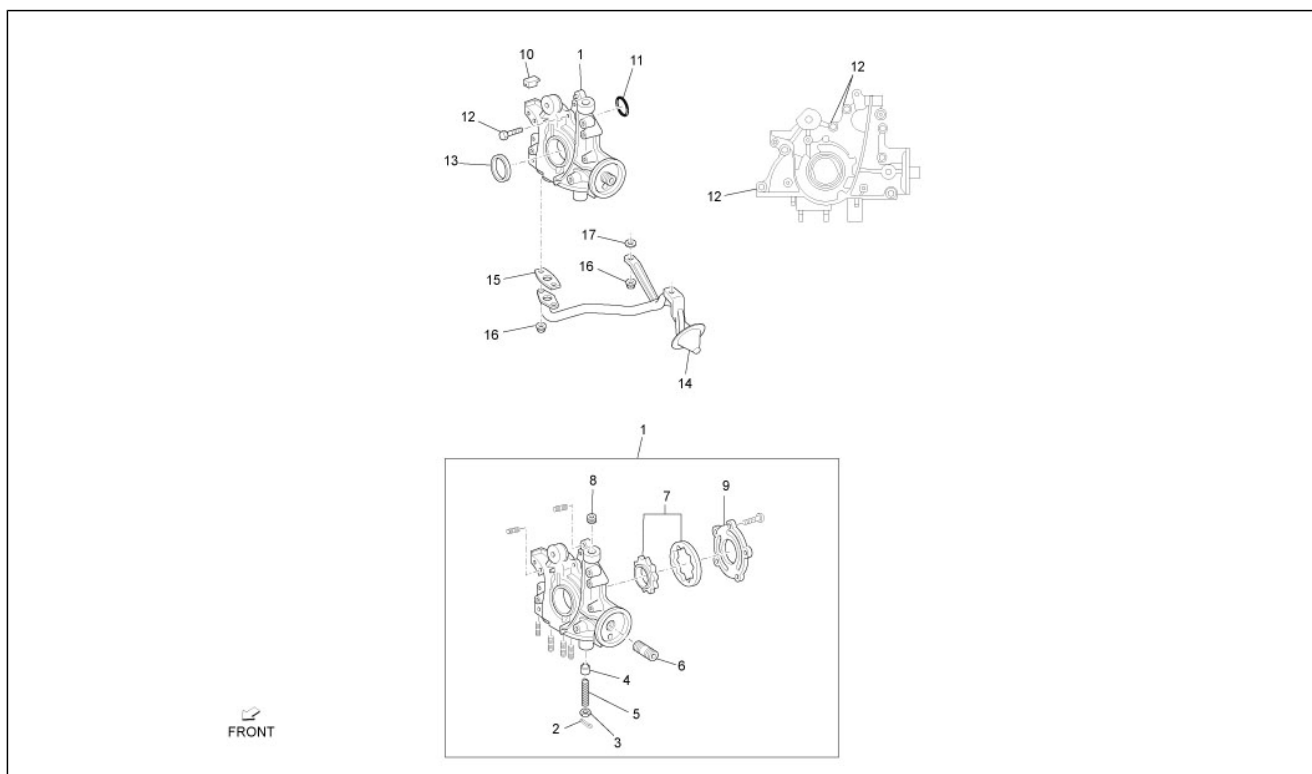
Pos.	Code	Beschreibung	Menge	Varianten
1	1120187122000	Zylinderkopfdeckel	1	
10	1226187108000	Rohr	1	
11	1226287103000	Rohr	1	
12	D9004467029	***FEDER	1	
13	2139887101000	Schelle	1	
2	9004480402000	Kabelführung	4	
3	9004339029000	Deckel	1	
4	1216687Z03000	Rohr	1	
5	1121387104000	Kopf Deckel Dichtung	1	
6	1210887Z02000	Ölverschluss	1	
7	1210687Z02000	Ölverschluss	1	
8	9165140612000	Schraubbolzen	2	
9	D9004467134	***SCHELLE	2	

Einheit	Motor
Code	01.17
Beschreibung	Ventilsteuierungsriemen und Deckel
Inspektion	1



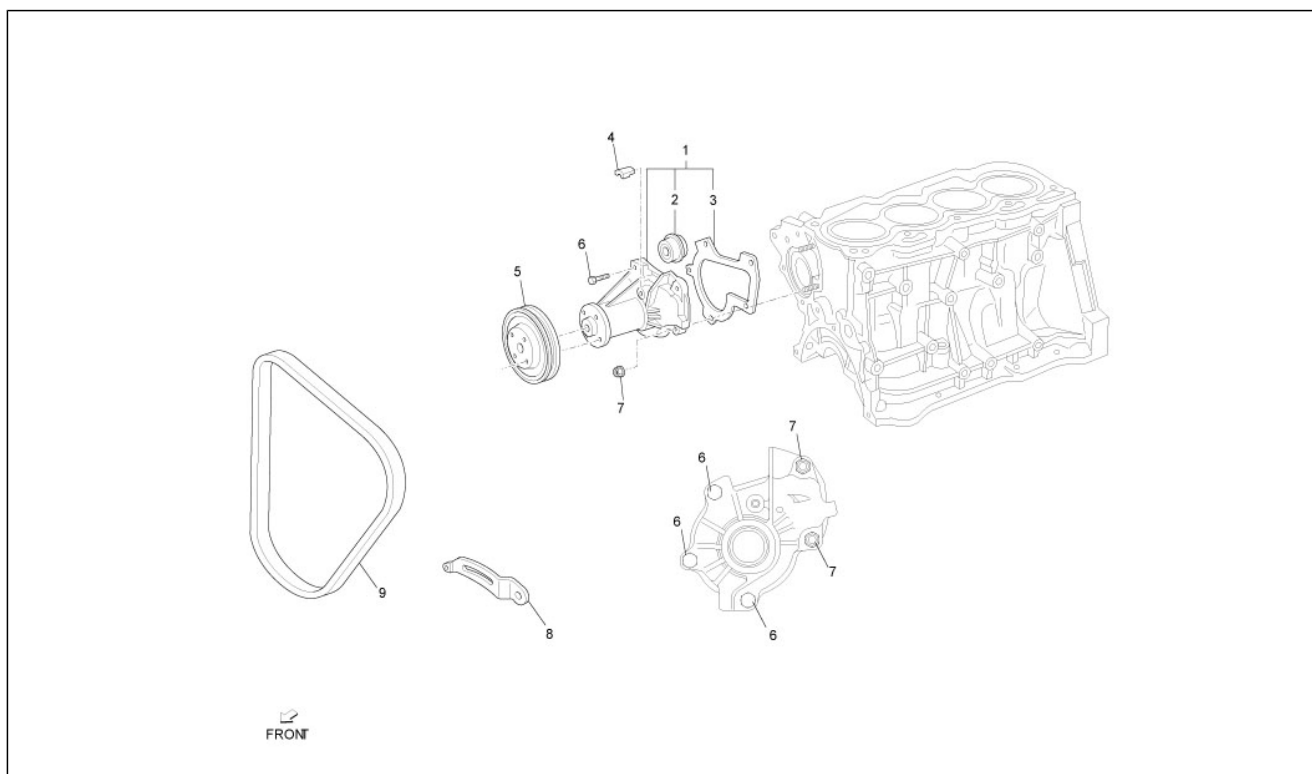
Pos.	Code	Beschreibung	Menge	Varianten
1	1130387101000	Deckel	1	
10	9004311230000	Gasket ring	1	
11	1356887181000	Steuerrriemen	1	
12	1350587102000	Riemenspanner	1	
2	1130287105000	Deckel	1	
3	1135087103000	Platte	1	
4	1126387101000	Halter	1	
5	9004507001000	Feder	1	
6	1228287107000	Haltebügel	1	
7	1228187109000	Haltebügel	1	
8	1130987103000	Verriegelungsfeder	1	
9	9161160620000	Schraubbolzen	4	

Einheit	Motor
Code	01.18
Beschreibung	Ölpumpe
Inspektion	1



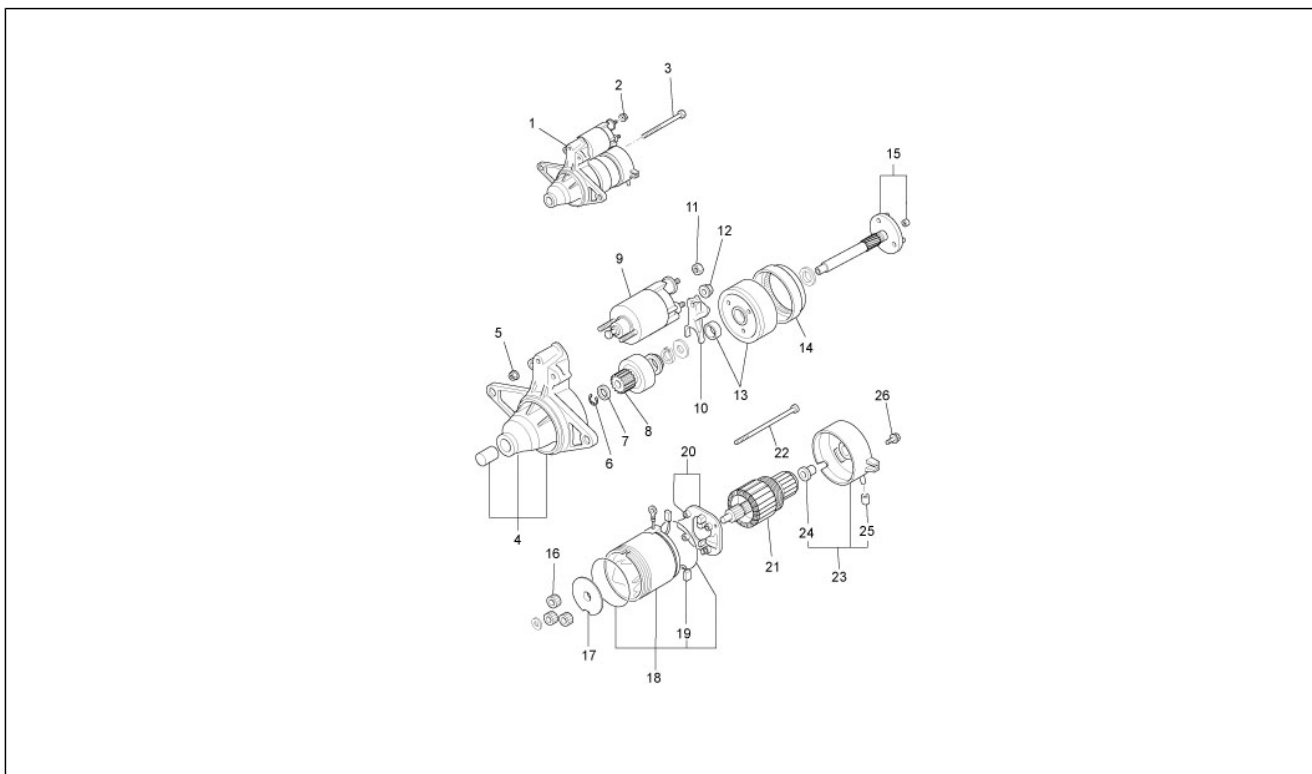
Pos.	Code	Beschreibung	Menge	Varianten
1	1510087115000	Ölpumpe	1	
10	9004303085000	Dichtung	1	
11	9004301150000	O-Ring	1	
12	9161160620000	Schraubbolzen	3	
13	9004311329000	Gasket ring	1	
14	1514087108000	Ölfiltreinsatz	1	
15	1514987103000	Dichtung	1	
16	D9004179052	Mutter	3	
17	9004560199000	Distanzscheibe	1	
2	9538102535000	Leitung	1	
3	1513587101000	Sperrventil	1	
4	1513187103000	Auslassventil	1	
5	9004501449000	Feder	1	
6	9004404147000	Stiftschraube	1	
7	1510287106000	Rotor Ölpumpe	1	
8	9004344012000	Deckel	1	
9	1511587104000	Ölpumpendeckel	1	

Einheit	Motor
Code	01.19
Beschreibung	Wasserpumpe
Inspektion	1



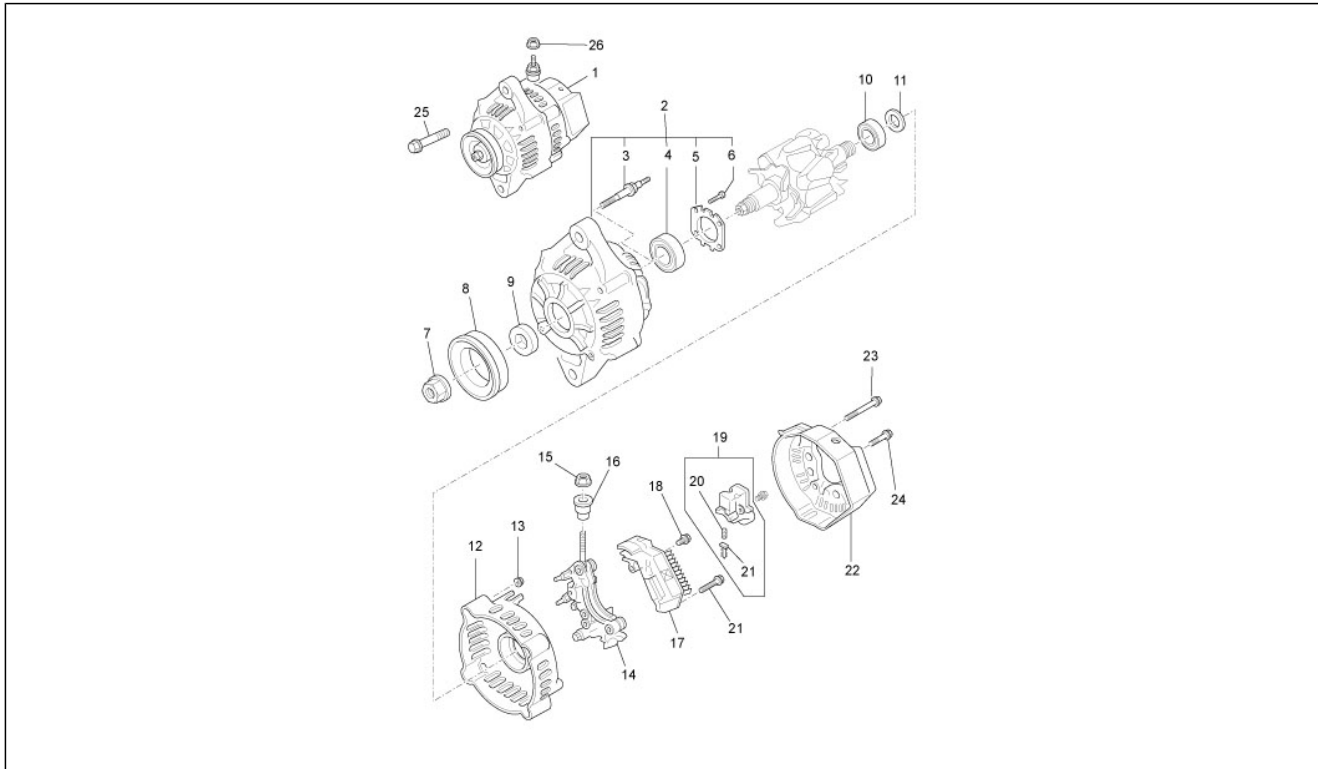
Pos.	Code	Beschreibung	Menge	Varianten
1	1610087108000	***Wasserpumpe Porter	1	
2	1610487104000	Wasserpumpeläufer	1	
3	1627187104000	Pumpendichtung	1	
4	9004303084000	Staubschutz	1	
5	1637187112000	Riemenscheibe	1	
6	D9161160830	***BOLZEN	3	
7	D9004179052	Mutter	2	
8	1638187115000	Riemenstange	1	
9	9004832089000	Keilriemen	1	

Einheit	Motor
Code	01.20
Beschreibung	Starter - Elektrischer starter
Inspektion	1



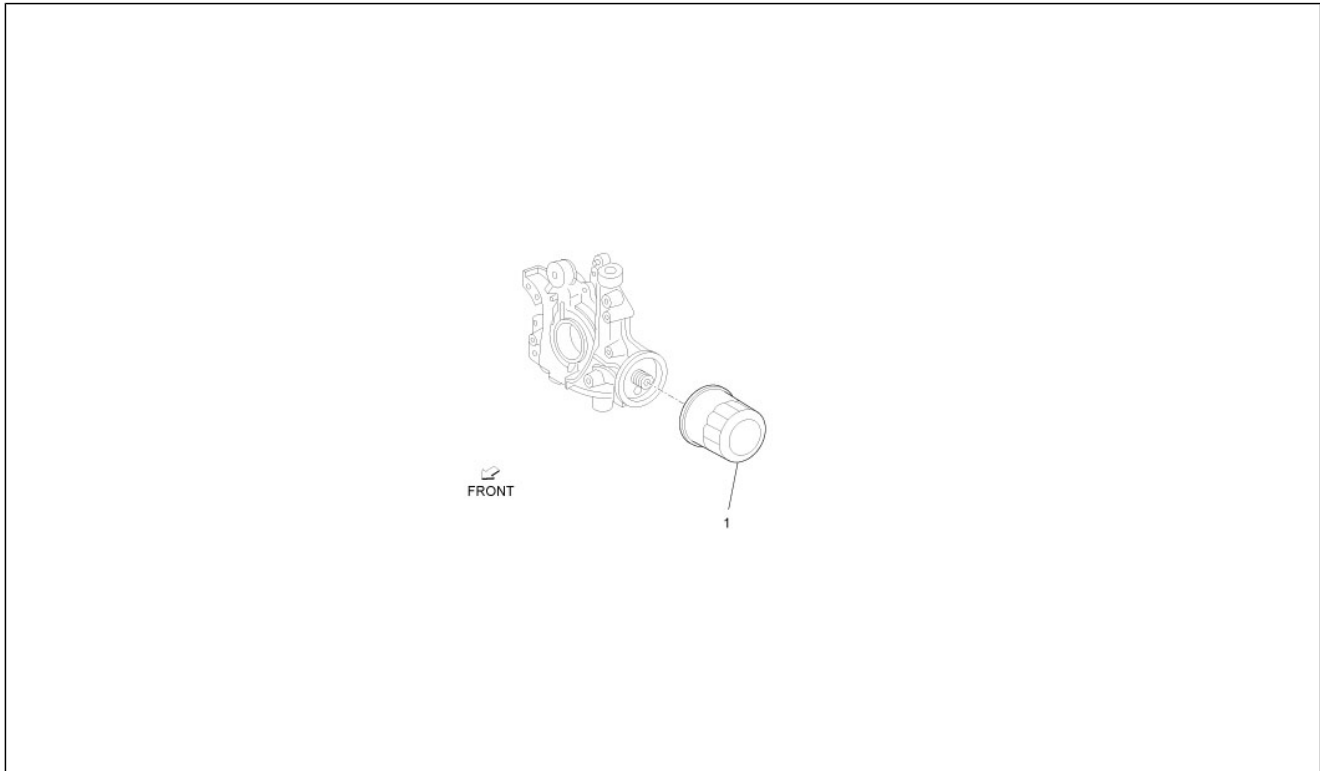
Pos.	Code	Beschreibung	Menge	Varianten
1	2810087551000	Anlassermotor	1	
2	D9004179109	Mutter	1	
3	D9161261050	Flanschschraube	2	
4	2811087530000	Gehäuse anlassermotor	1	
5	2827387501000	Mutter	2	
6	2827487503000	Sprengtring	1	
7	2816387702000	Mutter	1	
8	2801187101000	-	1	
9	2815087208000	Schaltereinheit	1	
10	2811387204000	Hebel	1	
11	D9411040800	Mutter	1	
12	2827387502000	Mutter	1	
13	2812687201000	Lager	1	
14	2818487201000	-	1	
15	2820987201000	-	1	
16	2818587201000	Planetenrad	3	
17	2811887201000	Platte	1	
18	2812087211000	Stator anlassermotor	1	
19	2814287204000	-	2	
20	2814087202000	-	1	
21	2816087207000	Anker anlassermotor	1	
22	2827287801000	Schraubbolzen	2	
23	2813087503000	Abdeckung bürsteneinheit	1	
24	9009910183000	***LAGER	1	
25	2819987202000	Staubschutz	1	
26	2817687701000	Schraube	2	

Einheit	Motor
Code	01.22
Beschreibung	Lichtmaschine
Inspektion	1



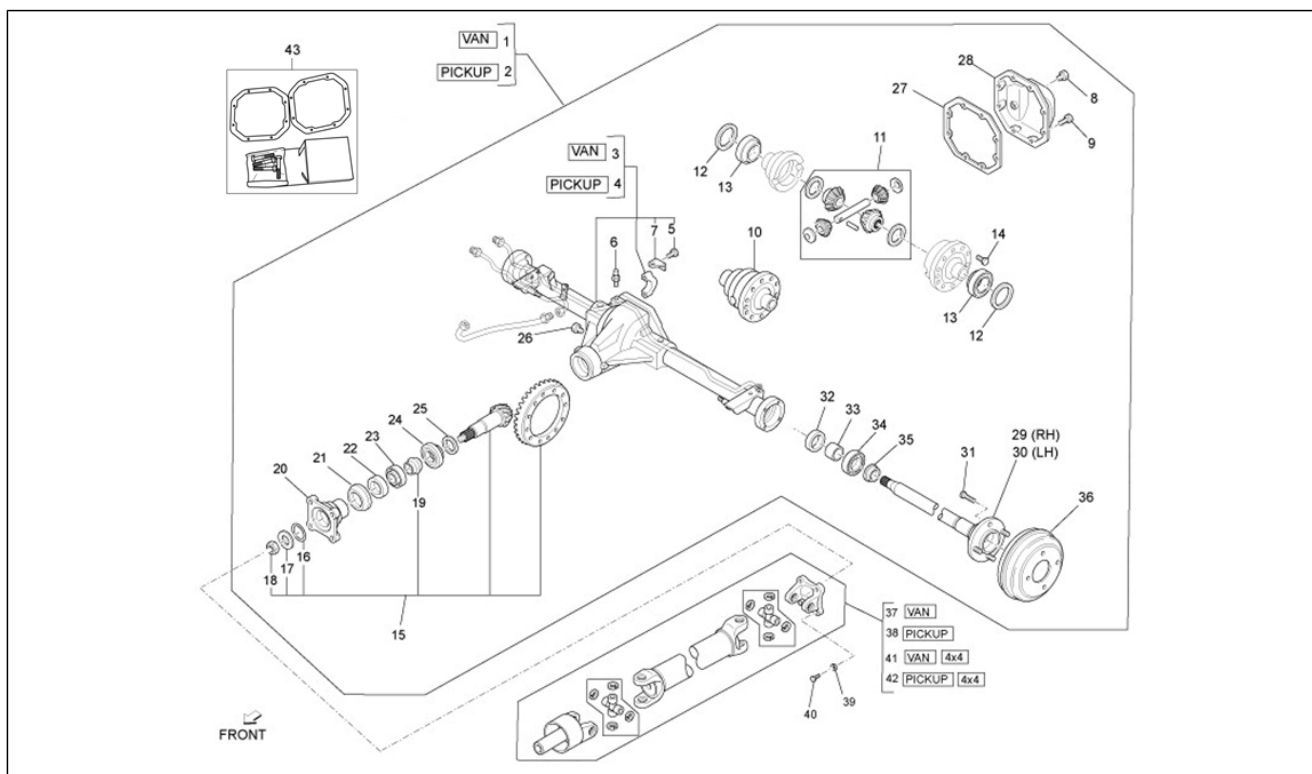
Pos.	Code	Beschreibung	Menge	Varianten
1	2706087512000	Drehstromgenerator	1	
2	2731087510000	-	1	
3	2779387501000	Schraubbolzen	2	
4	2779187702000	Lager	1	
5	2731287705000	Platte	1	
6	2779287501000	Schraube	4	
7	2731487502000	Mutter	1	
8	2741187506000	-	1	
9	2741287209000	Bundring	1	
10	2779187701000	Lager	1	
11	2744387501000	Deckel	1	
12	2735987708000	-	1	
13	2731487703000	Mutter	2	
14	2735787704000	Fixierplatte	1	
15	2238387703000	Mutter	1	
16	2738787204000	-	1	
17	2770087209000	Regler	1	
18	2779487502000	Schraube	1	
19	2737054450000	-	1	
20	2737287501000	Feder	2	
21	2737187501000	Bürste	2	
22	2703987703000	Deckel	1	
23	2779587701000	Schraubbolzen	2	
24	2779587501000	Schraubbolzen	1	
25	9004119342000	Schraubbolzen	1	
26	9004179059000	Mutter	1	

Einheit	Motor
Code	01.24
Beschreibung	Ölfiler
Inspektion	1



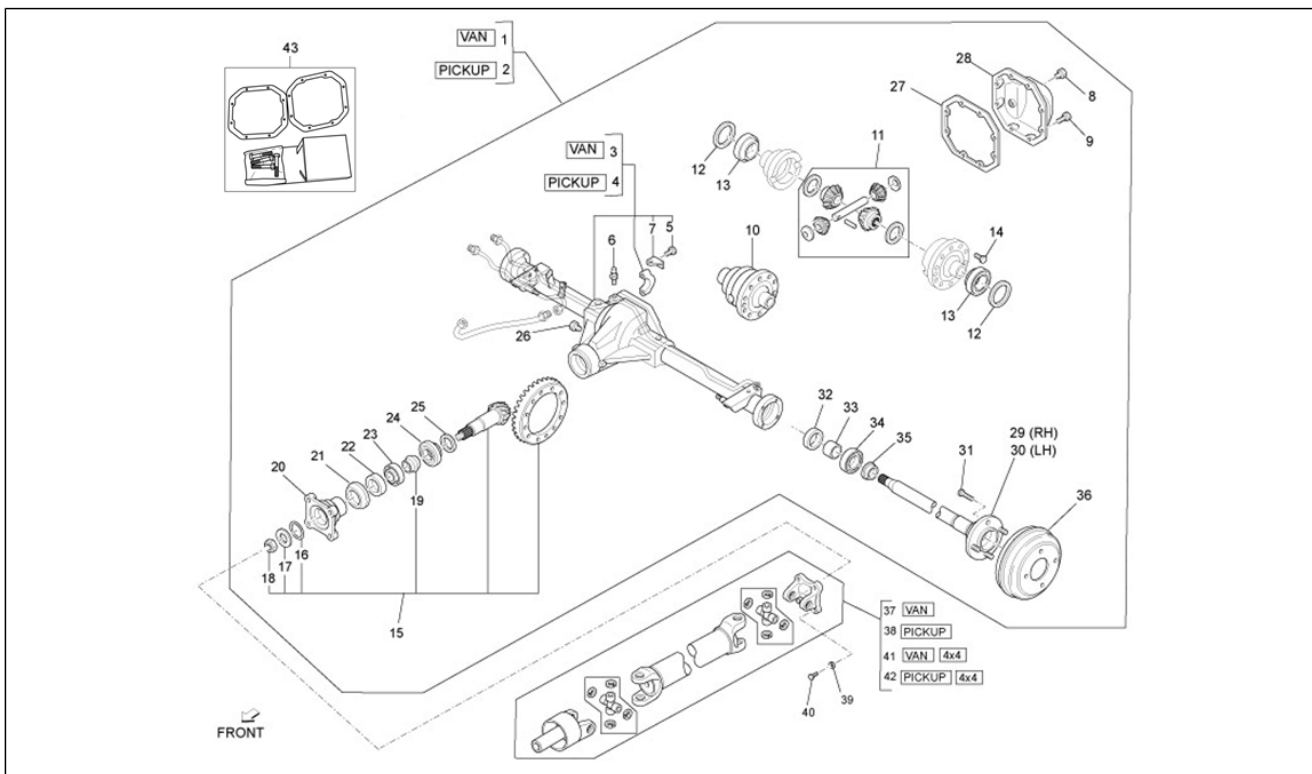
Pos.	Code	Beschreibung	Menge	Varianten
1	1560187703000	Ölfiltereinsatz	1	
1	1560187204000	Ölfiltereinsatz	1	

Einheit	Motor
Code	01.28
Beschreibung	Hinterachsantrieb
Inspektion	1



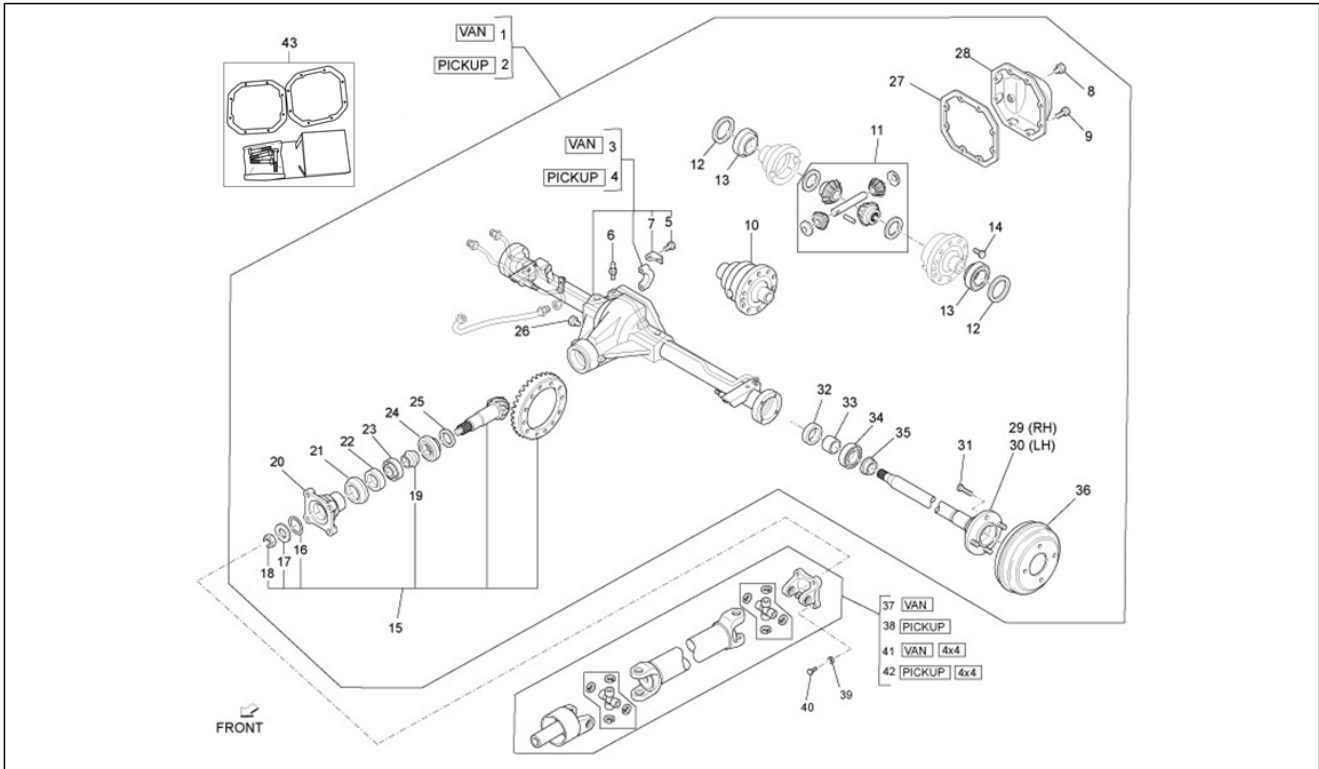
Pos.	Code	Beschreibung	Menge	Varianten
1	D4210087Z10	Hinterachse kompl.	1	
10	262931	Differentialgehäuse	1	
11	0441387Z01000	Satz Zahnräder	1	
12	9004564525000	Scheibe 5,8 mm	2	
12	9004564520000	Scheibe 5,3 mm	2	
12	9004564522000	Scheibe 5,5 mm	2	
12	9004564519000	Scheibe 5,2 mm	2	
12	9004564524000	Scheibe 5,7 mm	2	
12	9004564518000	Scheibe 5,1 mm	2	
12	9004564521000	Scheibe 5,4 mm	2	
12	9004564527000	Scheibe 6,0 mm	2	
12	9004564523000	Scheibe 5,6 mm	2	
12	9004564526000	Scheibe 5,9 mm	2	
13	9004366066000	Lager	2	
14	9004109212000	Schraubbolzen	10	
15	4120187Z04000	Differentialkegelradantrieb	1	
16	9004301252000	O-Ring	1	
17	9004201724000	Anlaufscheibe	1	
18	9004178044000	Mutter M18x1,5	1	
19	4123187Z01000	Distanzscheibe	1	
2	D4210087Z11	Hinterachse kompl.	1	
20	4125187Z01000	Flansch komplett	1	
21	4125287Z01000	Staubschutz	1	
22	9004311330000	Gasket ring	1	
23	9004366065000	Lager	1	
24	9004366067000	Lager	1	
25	9004564512000	Scheibe 2,9 mm	1	
25	9004564509000	Scheibe 2,6 mm	1	

Einheit	Motor
Code	01.28
Beschreibung	Hinterachsantrieb
Inspektion	1



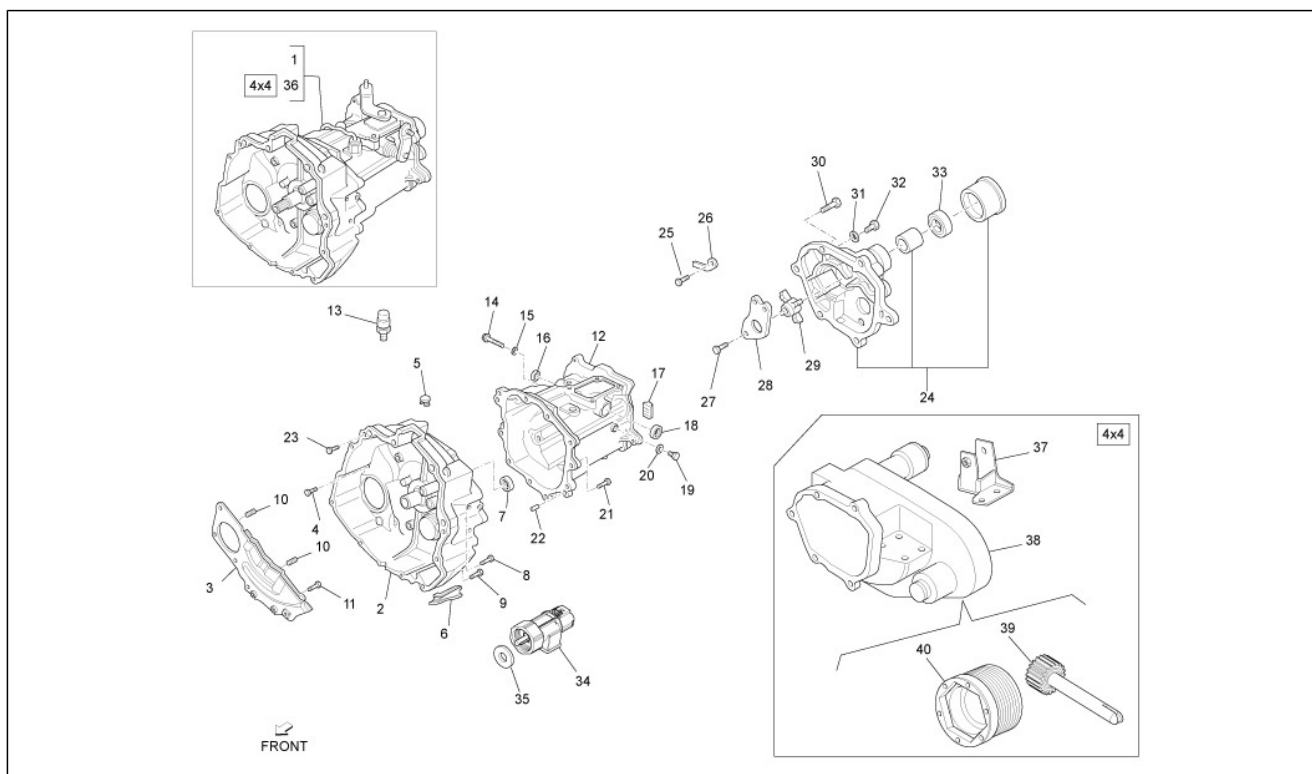
Pos.	Code	Beschreibung	Menge	Varianten
25	9004564513000	Scheibe 3,0 mm	1	
25	9004564517000	Scheibe 3,4 mm	1	
25	9004564510000	Scheibe 2,7 mm	1	
25	9004564516000	Scheibe 3,3 mm	1	
25	9004564511000	Scheibe 2,8 mm	1	
25	9004564508000	Scheibe 2,5 mm	1	
25	9004564515000	Scheibe 3,2 mm	1	
25	9004564514000	Scheibe 3,1 mm	1	
26	9004341070000	Deckel	1	
27	4218187Z01000	Dichtung getriebegehäuse	1	
28	4213487Z01000	Abdeckung hinterer achssitz	1	
29	4231187Z05000	Hinterer rechte halbwellen	1	
3	4211087Z10000	Differentialgehäuse	1	
30	4231287Z03000	Hinterer linke halbwellen	1	
31	9004912054000	Bolzen radnabe	8	
32	493401	Dichtring 40x60x10	2	
33	4242387Z01000	Innerer lagerring	2	
34	9004363243000	Radialkugellager	2	
35	4232987Z01000	Distanzscheibe	2	
36	4243187Z03000	Hinterer Bremsstrommel	2	
37	615338	***KARDANWELLE VAN 16V	1	
38	615339	***Kardanwelle PORTER PICK 9805-	1	
39	9451201000000	Onduflex u.scheibe	4	
4	4211087Z09000	Differentialgehäuse	1	
40	264451	Sechskantschraube	4	
41	614636	***Kardanwelle	1	
42	614635	***Kardanwelle	1	
43	850667	Servicekit Hinterachse	1	

Einheit	Motor
Code	01.28
Beschreibung	Hinterachsantrieb
Inspektion	1



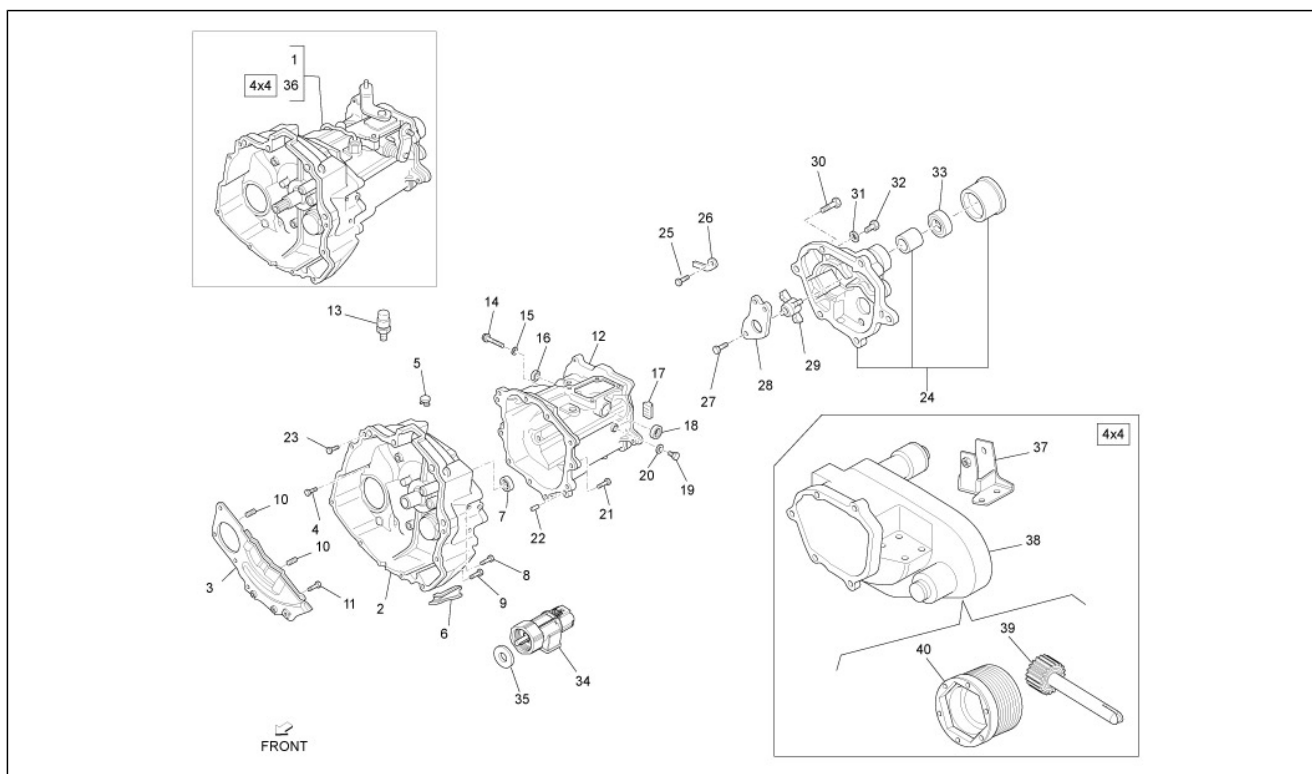
Pos.	Code	Beschreibung	Menge	Varianten
5	9004101607000	Schraubbolzen	4	
6	9004915043000	Entlötfert	1	
7	4131687Z01000	Blockierblech	2	
8	9004341071000	Deckel	1	
9	9004101609000	Schraubbolzen	8	

Einheit	Motor
Code	01.30
Beschreibung	Getriebegehäuse
Inspektion	1



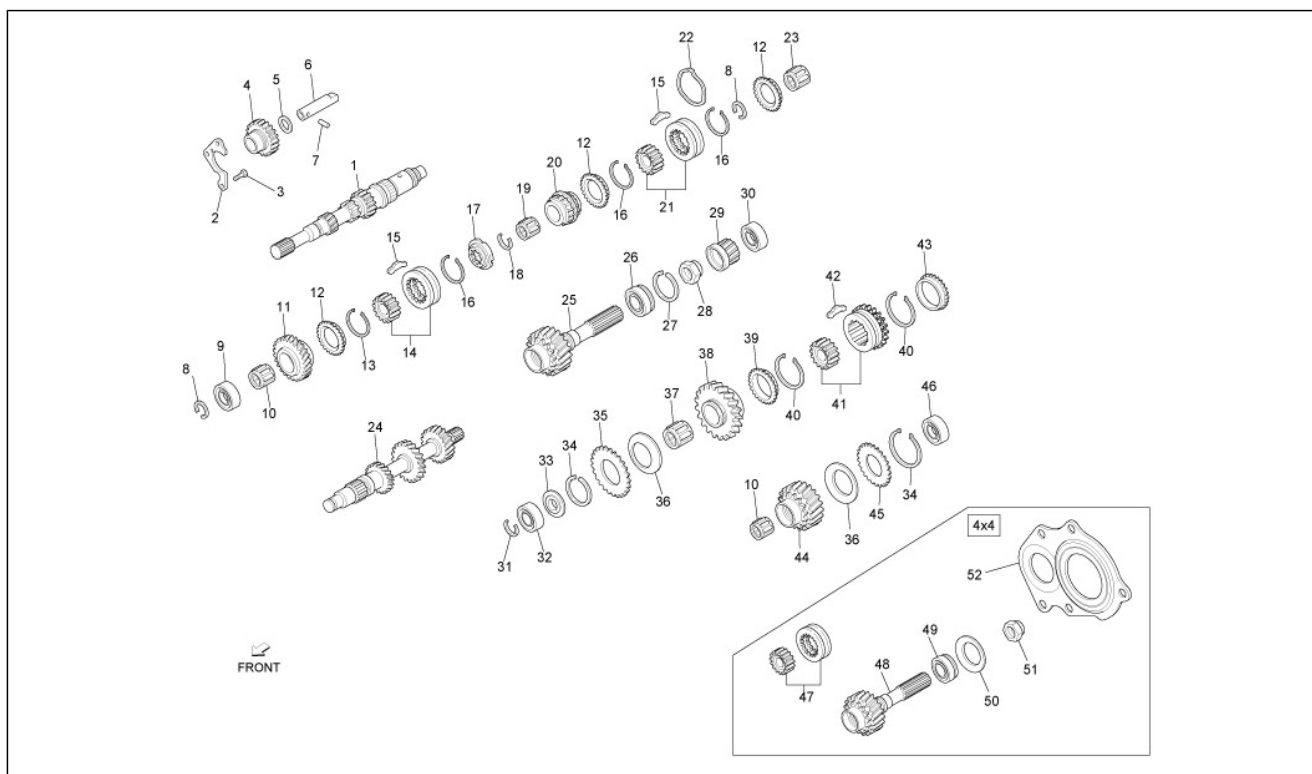
Pos.	Code	Beschreibung	Menge	Varianten
1	6605215	***GETRIEBE Kpl. PORTER	1	
2	3111187503000	Kupplungsgehäuse	1	
3	3112887522000	Abdeckung unten	1	
4	9161160860000	***BOLZEN	2	
5	3112387701000	Kupplungsdeckel	1	
6	3112187504000	Abdeckung kupplungssitz	1	
7	9004310051000	Gasket ring 35x25x6	1	
8	264464	***BOLZEN	1	
9	264468	***BOLT, W/WASHER	1	
10	D9004250020	***ZAPFEN	2	
11	D9161160830	***BOLZEN	2	
12	3311197501000	Getriebegehäuse	1	
13	9004341015000	Deckel	1	
14	D9004110036	***BOLZEN	1	
15	D9004430294	***DICHTUNG	1	
16	D9004331025	***VERSCHLUSS	1	
17	3344987501000	Magnetverschluß	1	
18	9004311308000	Gasket ring	1	
19	9004915026000	Entlüfter	1	
20	D9004430186	***DICHTUNG	1	
21	D9161160840	Schraubbolzen	8	
22	D9004250157	***ZAPFEN	2	
23	D9411551200	Mutter	1	
24	3310397502000	Deckel getriebegehäuse	1	
25	D9161160614	Flanschschraube	1	
26	3525787501000	Platte	1	
27	D9161160820	***BOLZEN	3	
28	3315197501000	Rückhalter hinteres lager	1	

Einheit	Motor
Code	01.30
Beschreibung	Getriebegehäuse
Inspektion	1



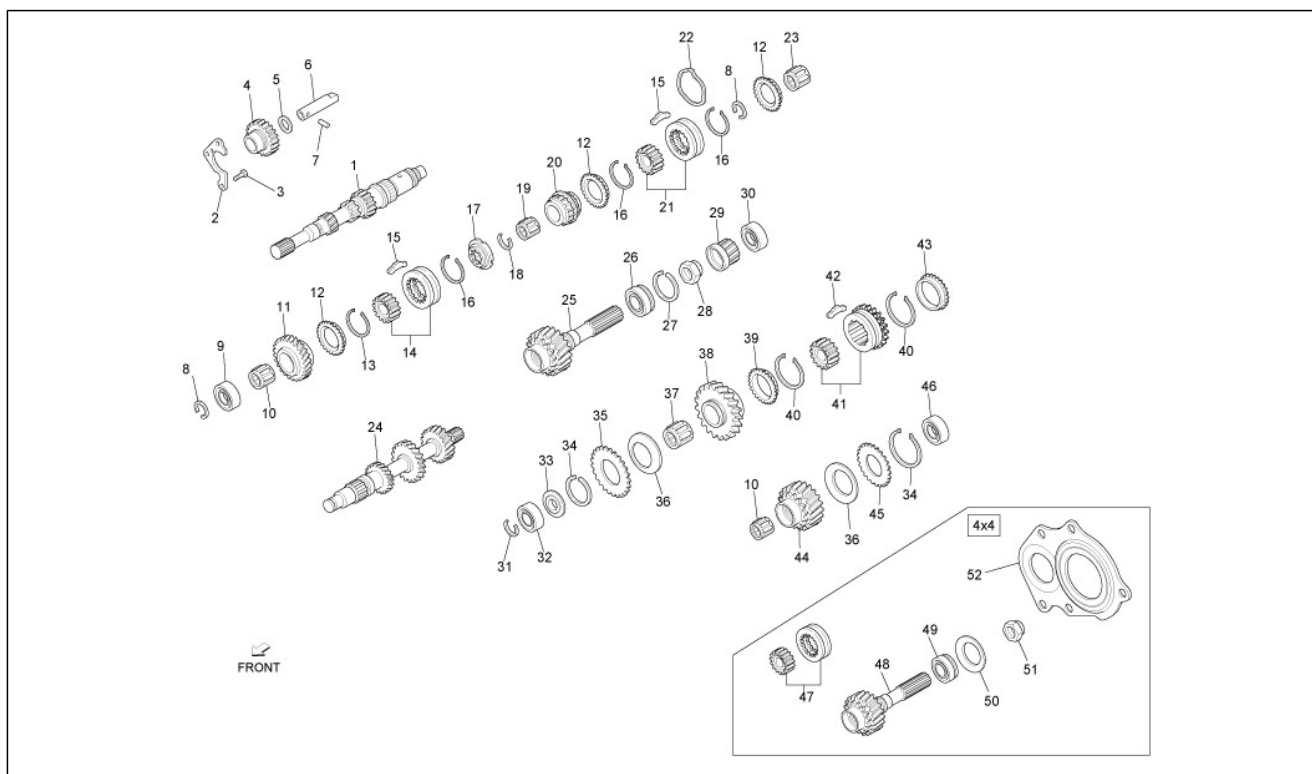
Pos.	Code	Beschreibung	Menge	Varianten
29	3346787501000	Puffer	1	
30	D9161261035	***BOLZEN	6	
31	D9004430178	***DICHTUNG	2	
32	D9004341052	***Pfropfen Porter Diesel	2	
33	9004311309000	Gasket ring	1	
34	B000606	Geschwindig.sensor	1	
35	B004300	Dichtung	1	
36	615381	***GETRIEBE Kpl. PORTER	1	
37	614652	***STAFFA	1	
38	6146625	Transfergehäuse	1	
39	614631	Geführtes Zahnrad komplett	1	
40	614632	Stirnräder Motor	1	

Einheit	Motor
Code	01.31
Beschreibung	Schaltgetriebe
Inspektion	1



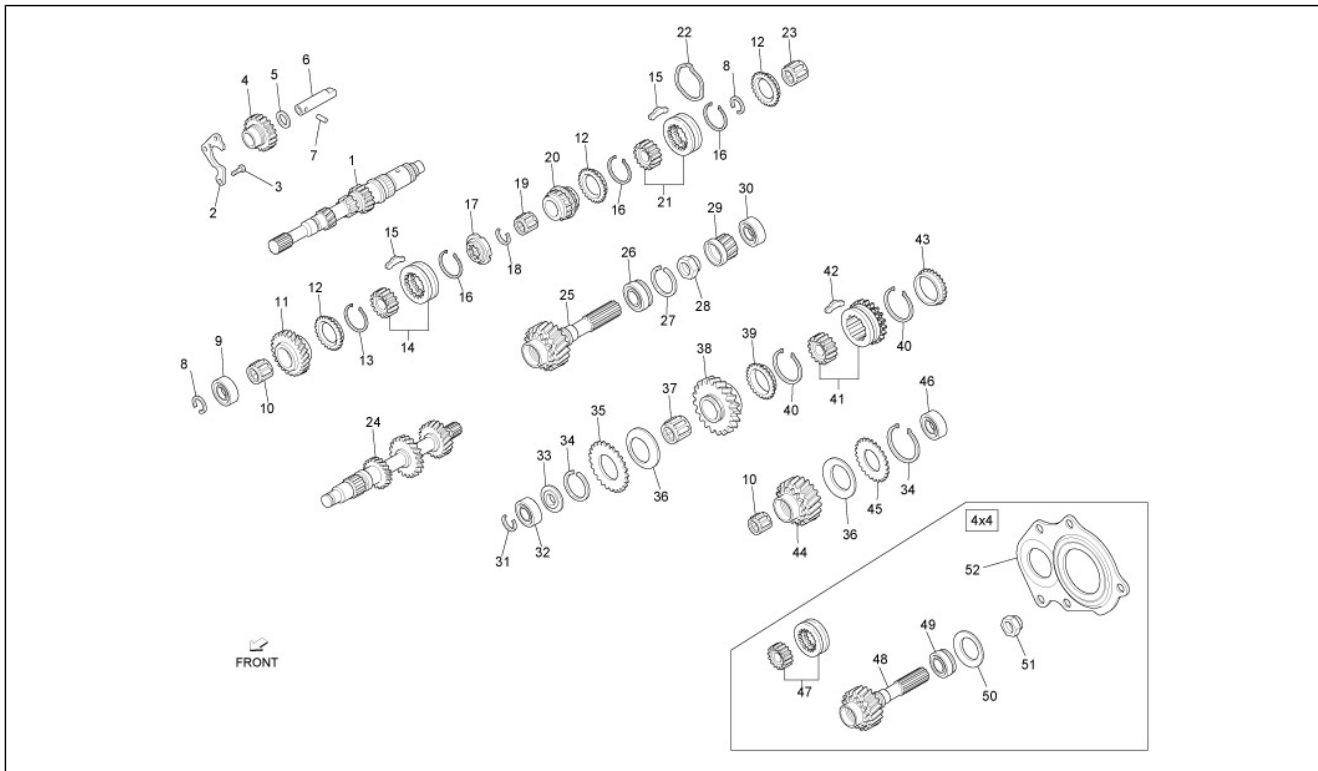
Pos.	Code	Beschreibung	Menge	Varianten
1	3331197501000	***GEAR SHAFT	1	
2	3332687501000	Platte	1	
3	D9161160820	***BOLZEN	3	
4	D33402B0020	***ZAHNRAD RÜCKWÄRTSGANG	1	
5	3346287501000	Konvertor	1	
6	3345187504000	Antriebswelle rückwärtsgang	1	
7	9004254043000	Bolzen	1	
8	9004520271000	Sprengring 2,06	2	
8	9004520272000	Sprengring 2,02	2	
8	9004520273000	Sprengring 1,98	2	
8	9004520274000	Sprengring 1,94	2	
8	9004520275000	Sprengring 1,86	2	
8	9004520276000	Sprengring	2	
8	9004520277000	Sprengring 1,82	2	
8	9004520278000	Sprengring 1,78	2	
9	9004363246000	Lager	1	
10	9004364119000	Rollenlagerkafig	2	
11	3333687504000	Zahnrad 5.gang	1	
12	3336787507000	Synchronring nr.1	3	
13	3337187505000	Feder	4	
14	3338087509000	Nabe	1	
15	3336687505000	Keil	3	
16	3337187505000	Feder	4	
17	3338587504000	Rückhaltering	1	
18	9004520263000	Sprengring 2,06	2	
18	9004520264000	Sprengring 2.02	2	
18	9004520265000	Sprengring 1.98	2	
18	9004520266000	Sprengring 1,94	2	

Einheit	Motor
Code	01.31
Beschreibung	Schaltgetriebe
Inspektion	1



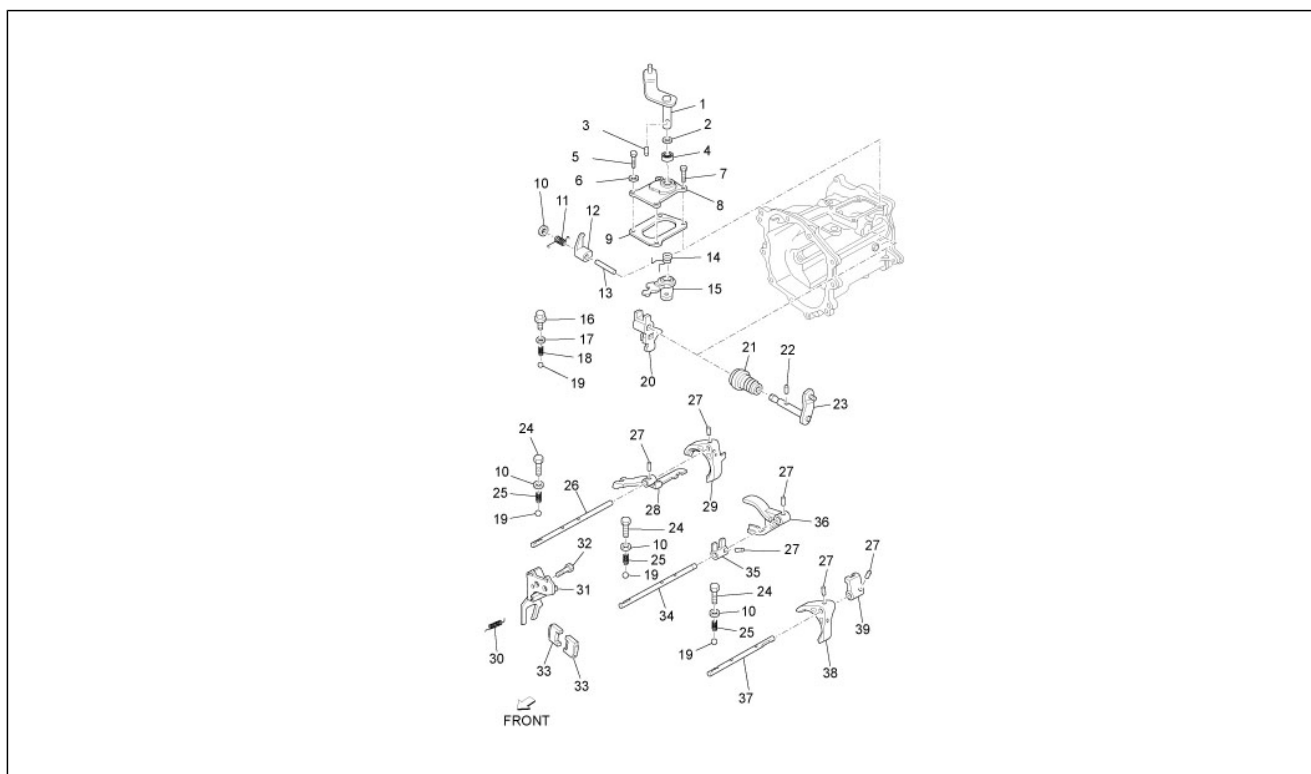
Pos.	Code	Beschreibung	Menge	Varianten
18	9004520267000	Sprengring 1,90	2	
18	9004520268000	Sprengring 1,82	2	
18	9004520269000	Sprengring	2	
18	9004520270000	Sprengring	2	
19	D9004364136	***ROLLENLAGER	1	
20	3333387401000	Zahnrad 3. Gang	1	
21	3337087515000	Synchronnabe nr.2	1	
22	3335687501000	Feder	1	
23	9004364134000	***LAGER	1	
24	3342187401000	Zahnradatz	1	
25	3332187527000	Getriebewelle	1	
26	9004363281000	Lager	1	
27	D9004521157	***SEEGERRING	1	
28	9004179244000	Mutter	1	
29	3348197503000	-	1	
30	9004363226000	Lager	1	
31	9004520279000	Sprengring 2,07	1	
31	9004520280000	Sprengring 2,03	1	
31	9004520281000	Sprengring 1,99	1	
31	9004520282000	Sprengring 1,95	1	
31	9004520283000	Sprengring 1,91	1	
31	9004520284000	Sprengring 1,87	1	
31	9004520285000	Sprengring 1.82	1	
31	9004520286000	Sprengring 1,79	1	
32	9004363247000	Lager	1	
33	3334887508000	Unterlegscheibe	1	
34	9004520107000	Sprengring	2	
35	3338687503000	Zahnrad	1	

Einheit	Motor
Code	01.31
Beschreibung	Schaltgetriebe
Inspektion	1



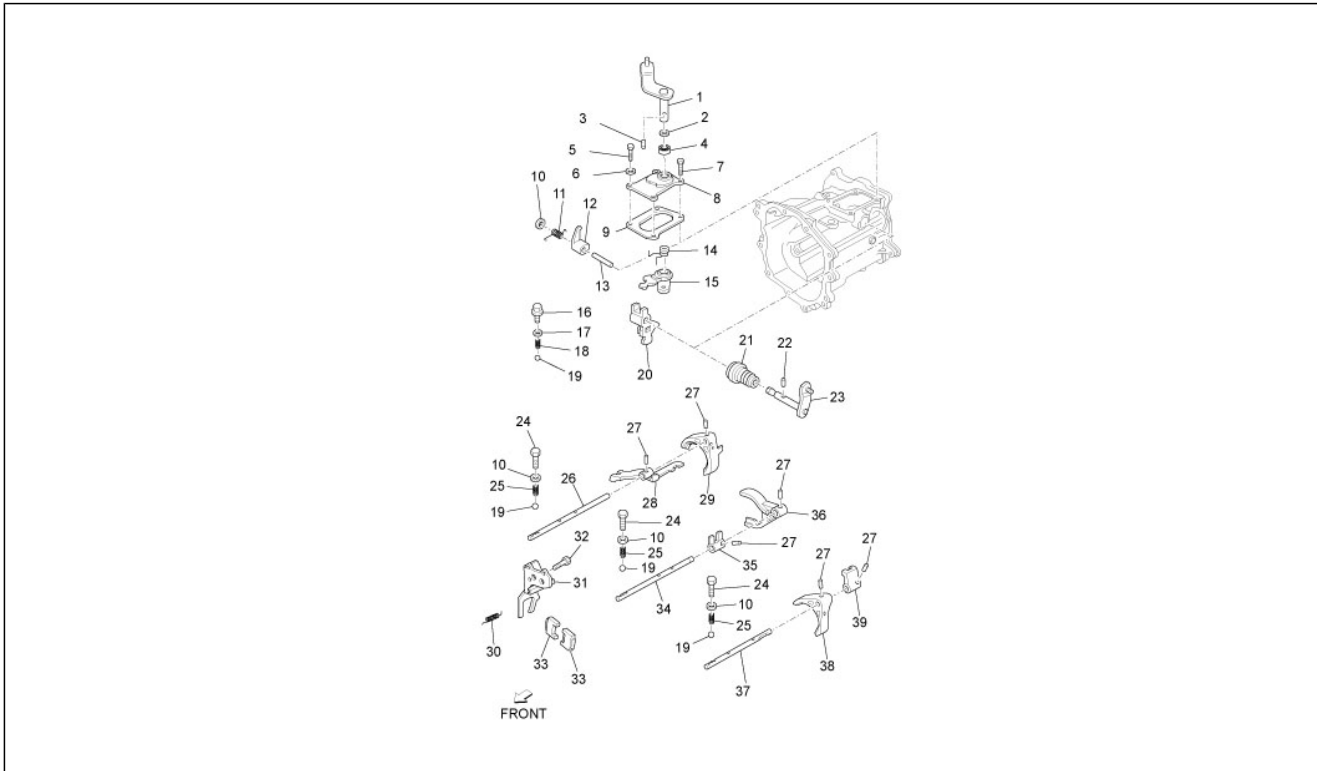
Pos.	Code	Beschreibung	Menge	Varianten
36	9004208031000	Unterlegscheibe	2	
37	9004364034000	Rollenlagerkafig 37x32x24,7	1	
38	3333587519000	Zahnrad 1. Gang	1	
39	3336887509000	Synchronring nr.2	1	
40	3339187701000	Feder 69x1,4	2	
41	3336087513000	Synchronnabe nr.1	1	
42	3336587702000	Keil	6	
43	3336987503000	Synchronring nr.3	1	
44	3333287511000	Zahnrad	1	
45	3338787503000	Zahnrad	1	
46	9004363282000	***LAGER	1	
47	3623787401000	***TROMMEL	1	
48	3332187528000	***GETRIEBEWELLE	1	
49	9004364115000	***ROLLENLAGERKAFIG	1	
50	D9004208009	***U.SCHEIBE	1	
51	9004179205000	***3 WEGE VERBINDUNG	1	
52	614663	***RITEGNO CUSC	1	

Einheit	Motor
Code	01.32
Beschreibung	Schalthebel
Inspektion	1



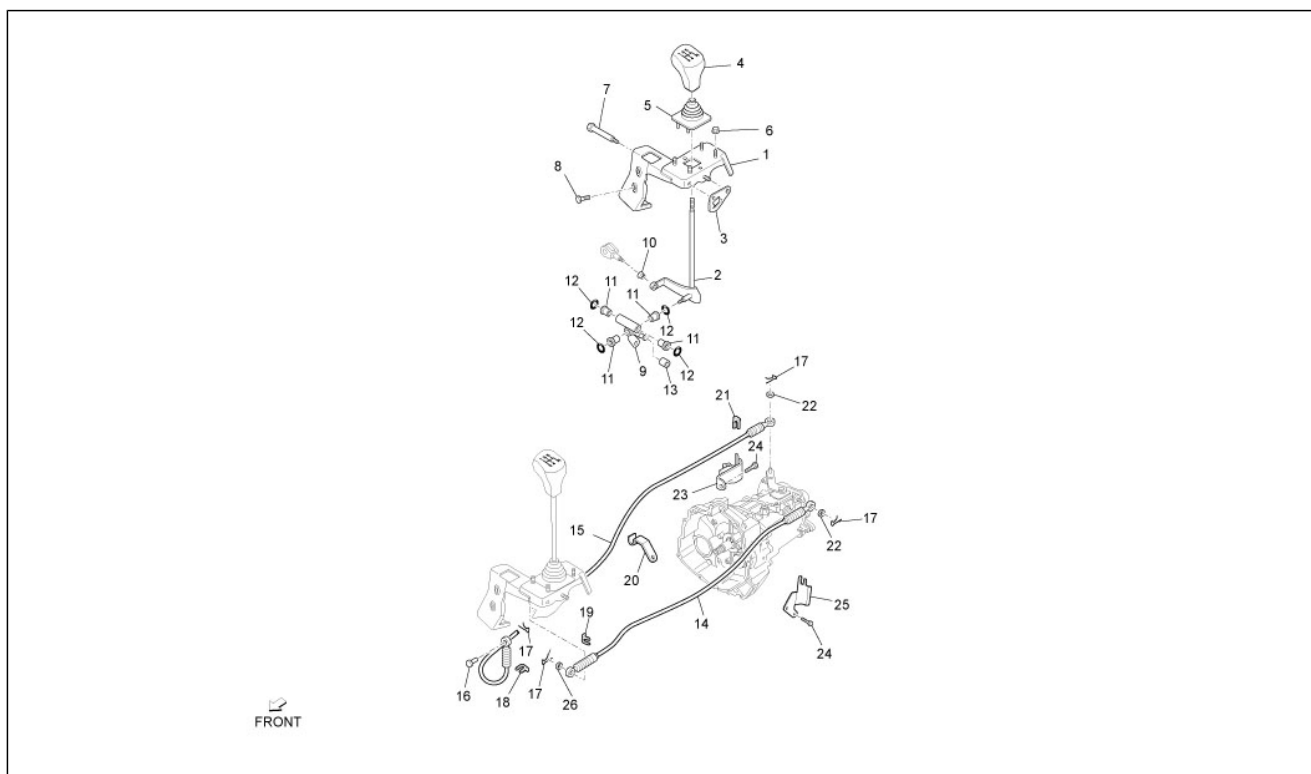
Pos.	Code	Beschreibung	Menge	Varianten
1	3320587517000	Welle	1	
2	D9004201535	***U.SCHEIBE	1	
3	9004256004000	Bolzen	1	
4	9004313008000	Gasket ring 26x14	1	
5	D9004101421	***BOLZEN	2	
6	D9453100800	Unterlegscheibe	2	
7	D9161160828	***BOLZEN	2	
8	3352887503000	Deckel	1	
9	3312287504000	Dichtung	1	
10	D9004430122	***DICHTUNG	4	
11	D9004508332	***FEDER	1	
12	3329487503000	Nocken für rückwärtsgang	1	
13	3329587501000	Welle	1	
14	9004508333000	Feder	1	
15	3325687501000	Hebel	1	
16	3328587501000	Halter	1	
17	D9004430295	***DICHTUNG	1	
18	9004501669000	Feder	1	
19	9004360003000	Kugel D=7,9	4	
20	3325187506000	Hebel	1	
21	3351987505000	Staubschutz	1	
22	9004256004000	Bolzen	2	
23	3320387532000	Schaltwelle	1	
24	D9004105210	***BOLZEN	1	
25	9004501674000	Feder	1	
26	3324487504000	Welle	1	
27	9004254021000	Stift	4	
28	3323787501000	Kappe	1	

Einheit	Motor
Code	01.32
Beschreibung	Schalthebel
Inspektion	1



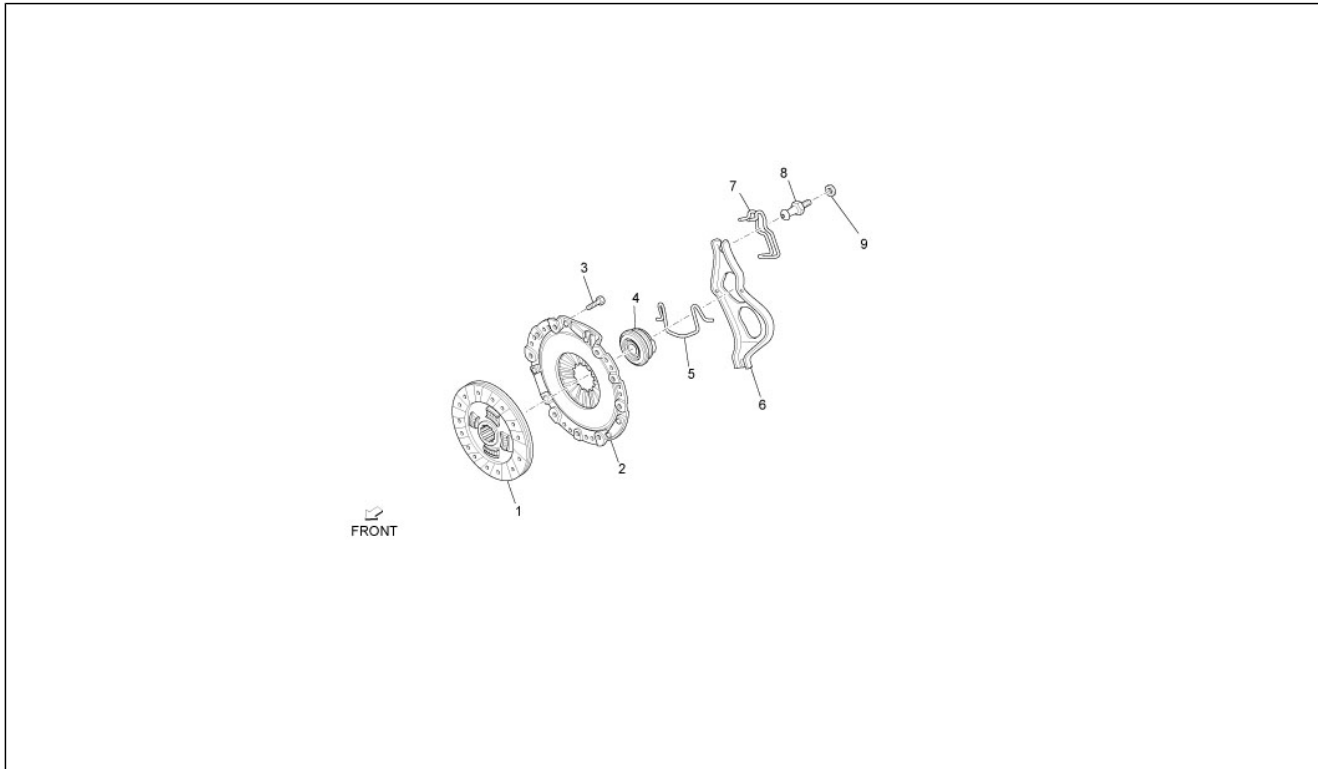
Pos.	Code	Beschreibung	Menge	Varianten
29	3321497501000	***FAHRGESTELLGABEL	1	
30	9004506241000	Feder	1	
31	3320187501000	Arm rückwärtsgang	1	
32	D9161160820	***BOLZEN	3	
33	3326687506000	Platte	2	
34	3324587501000	Welle	1	
35	3323497501000	***CAPPELOTTO	1	
36	D33213B4010	***FAHRGESTELLGABEL N.2	1	
37	3324387512000	Welle	1	
38	3321297501000	***GABEL	1	
39	3323397501000	***CAPPELOTTO	1	

Einheit	Motor
Code	01.33
Beschreibung	Interne Schaltsegmente
Inspektion	1



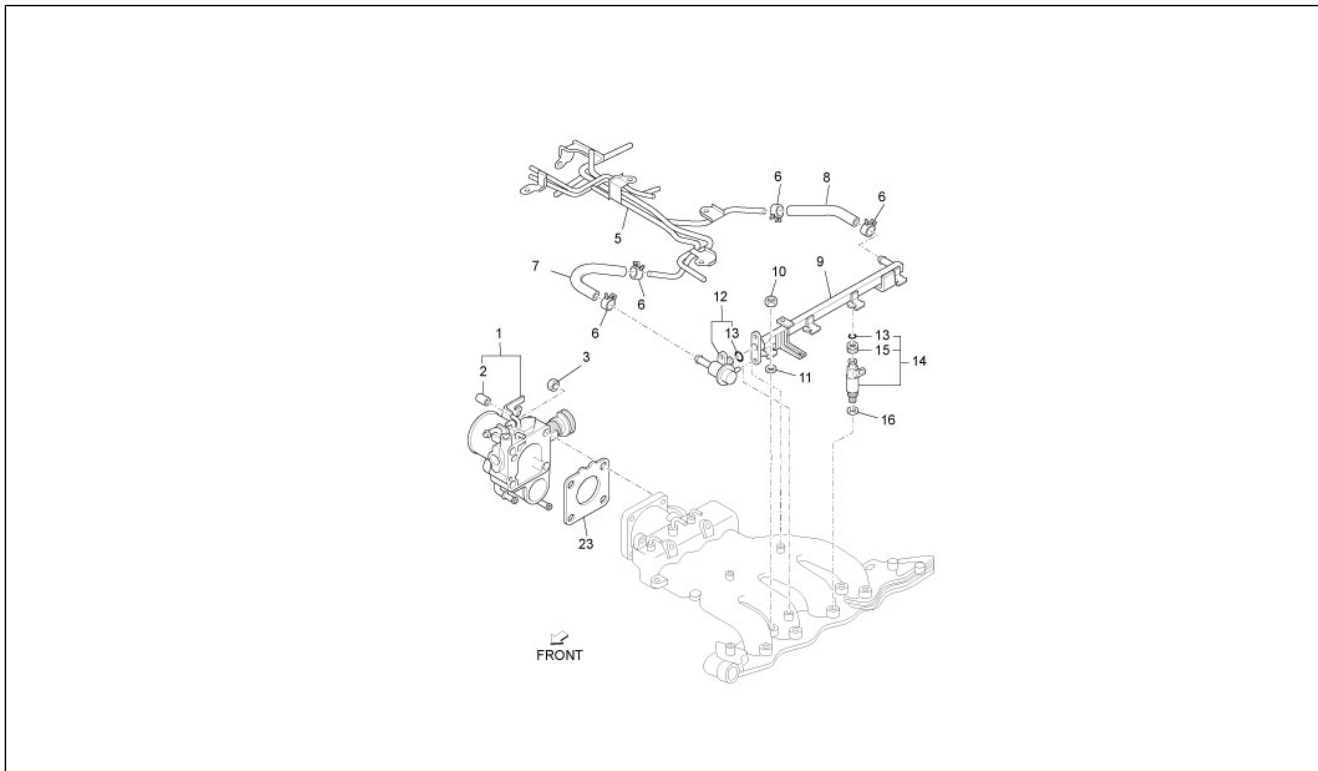
Pos.	Code	Beschreibung	Menge	Varianten
1	3360787Z01000	Fixierung schaltgetriebe	1	
10	3354887Z01000	Buchse	2	
11	9004386116000	Buchse	4	
12	9671119014000	O-Ring 17,6x13,8	4	
13	9004386117000	Buchse	1	
14	3353087543000	Schaltzug	1	
15	3354087534000	Schaltzug	1	
16	D9004243017	Bolzen	1	
17	9004468337000	Splint	4	
18	9004468075000	Schelle L=36, S=30	1	
19	263943	Schelle	1	
2	3350387Z01000	Schalthebel	1	
20	3356787508000	Schelle	1	
21	9004468117000	Schelle l=30	1	
22	D9461110800	Flachscheibe	1	
23	3382687Z02000	Befestigung schaltgestänge	1	
24	D9161160818	TE Schr. m. Flansch	3	
25	3382387Z02000	Bowdenzugträger	1	
26	D9461410800	Flachscheibe	2	
3	3358687Z01000	Rückhalter schalthebel	1	
4	B004453	Knauf schalthebel	1	
5	3355587Z02000	Staubschutz schaltknüppel	1	
6	9004178006000	Mutter	4	
7	9004101606000	Schraubbolzen	1	
8	D9166140612	Schraubbolzen	2	
9	3360887Z01000	Fixierung schaltgetriebe	1	

Einheit	Motor
Code	01.34
Beschreibung	Kupplung
Inspektion	1



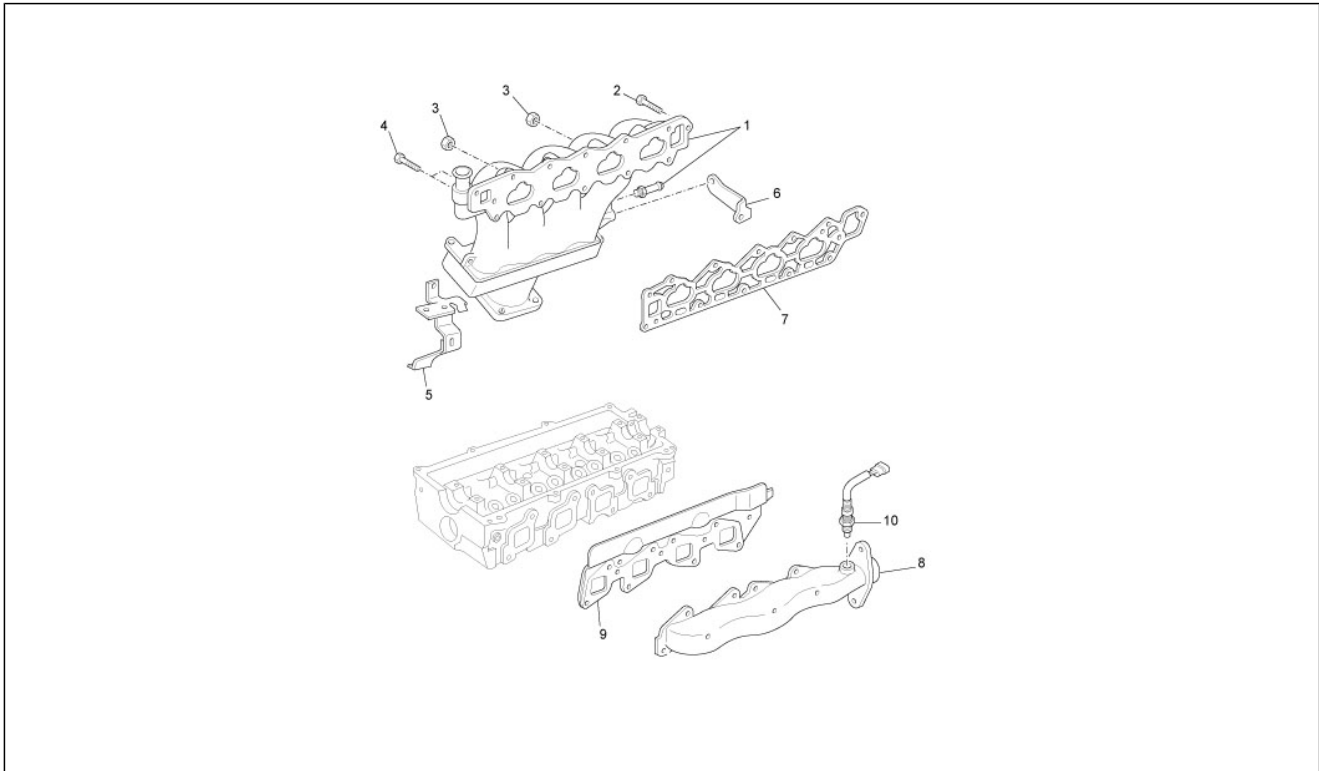
Pos.	Code	Beschreibung	Menge	Varianten
1	3125087573000	Kupplungsscheibe	1	
2	3121087527000	Kupplungsdeckel	1	
3	D9161160820	***BOLZEN	6	
4	3123097502000	Kupplungs-ausrückvorrichtung	1	
5	3123287505000	Schelle	1	
6	3123387503000	Vorderradgabel	1	
7	3123487402000	Feder	1	
8	3123687502000	Halter	1	
9	D9453100800	Unterlegscheibe	1	

Einheit	Motor
Code	01.37
Beschreibung	Drosselkörper und Einspritzdüsen
Inspektion	1



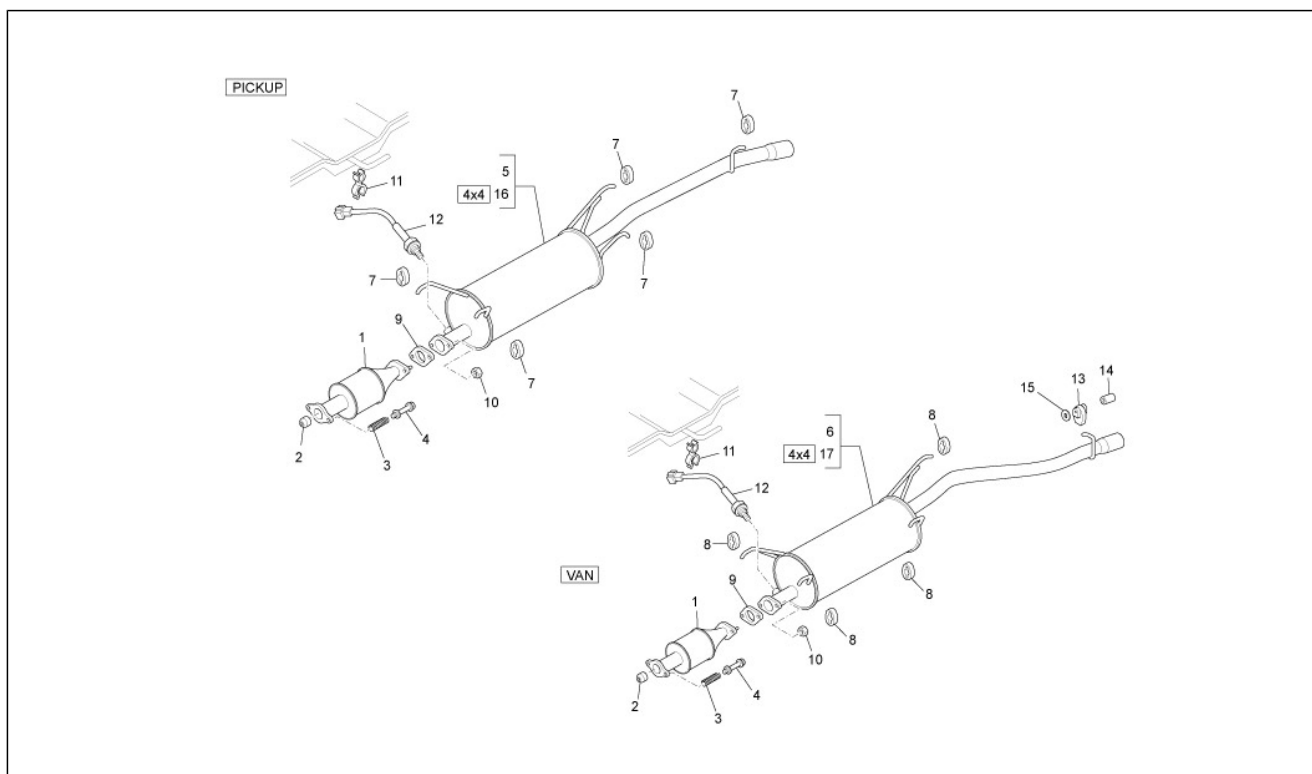
Pos.	Code	Beschreibung	Menge	Varianten
1	2221087149000	Drosselklappe	1	
10	9004179163000	Mutter	1	
11	2384587702000	- 18x8x5	2	
12	2328087111000	-	1	
13	9004301136000	O-Ring 7,8x1,9	4	
14	2325087109000	-	4	
15	9004480391000	Kabelführung 15X10	4	
16	2329187701000	- 16x9,2x5.5	4	
2	9004339029000	Deckel	1	
3	9004179163000	Mutter	1	
4	2227187104000	Dichtung	1	
5	2380187106000	Benzinleitung	1	
6	9004467190000	Schelle 13,1	4	
7	2327387103000	O-Ring	1	
8	2327187105000	Benzinleitung	1	
9	2381487111000	Benzinleitung	1	

Einheit	Motor
Code	01.38
Beschreibung	Einlass- und Auslassstutzen
Inspektion	1



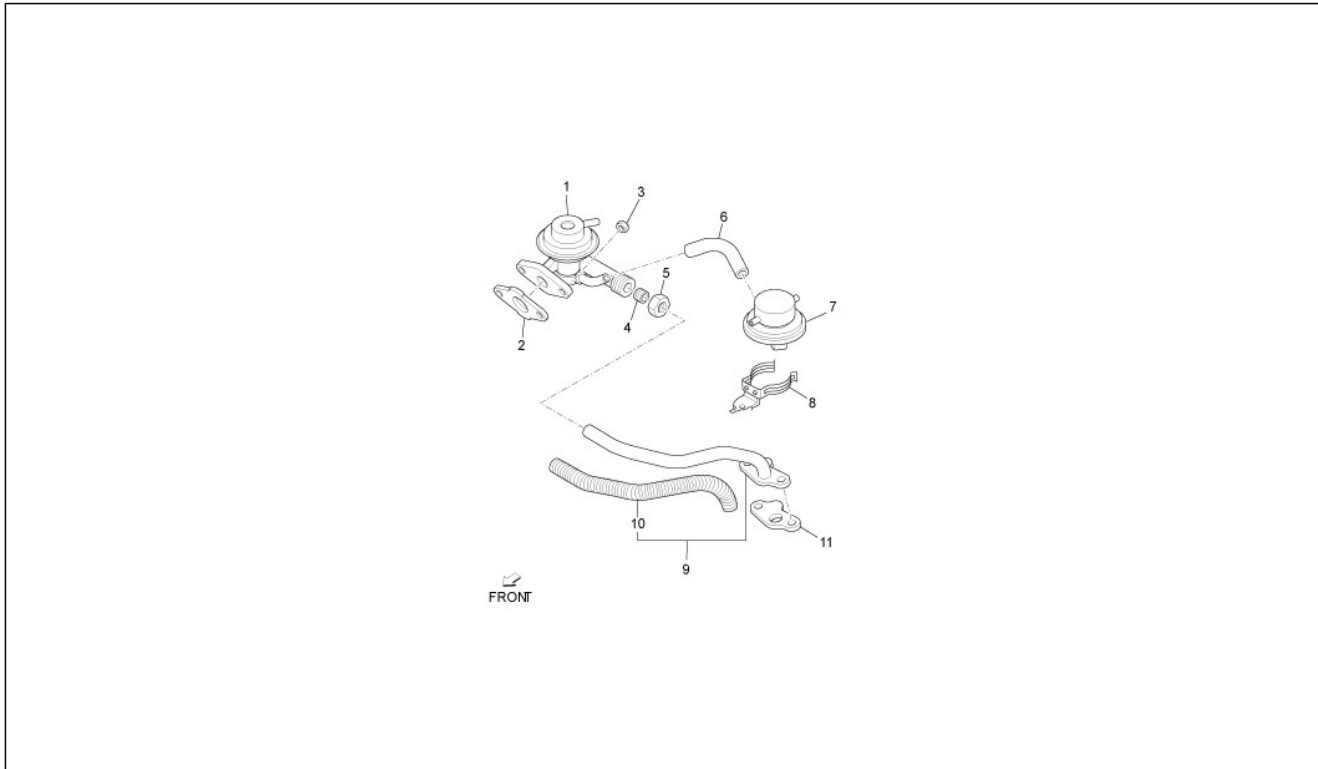
Pos.	Code	Beschreibung	Menge	Varianten
1	1710187133000	Ansaugkrümmer	1	
10	8946587112000	Sensor	1	
2	9161160825000	Schraubbolzen	7	
3	9004179163000	Mutter	3	
4	D9161160845	TE Schr. m. Flansch	2	
5	1712587108000	Halter	1	
6	1712687102000	Halter	1	
7	1717787501000	Dichtung	1	
8	1714187502000	Auslasskrümmer	1	
9	1717387501000	Dichtung	1	

Einheit	Motor
Code	01.42
Beschreibung	Auspufftopf
Inspektion	1



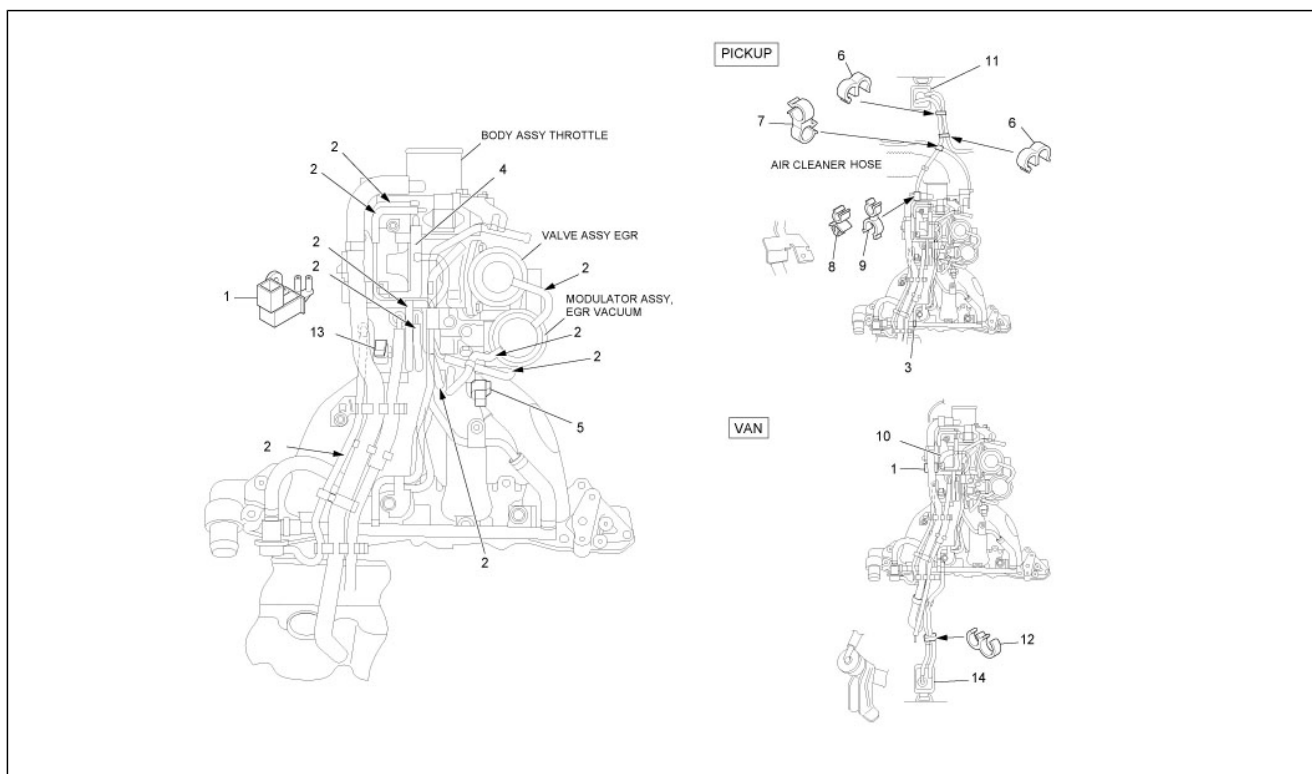
Pos.	Code	Beschreibung	Menge	Varianten
1	661103	***Auspufftopf	1	
2	1745187710000	Dichtung	1	
3	1715287502000	***FEDER	2	
4	1756987703000	Schraubbolzen	2	
5	1743087Z17000	Schlauch anschlussteil	1	
6	1743087Z16000	Auspuff	1	
7	1756787Z03000	Auspuffrohrhalter	5	
8	1756787Z03000	Auspuffrohrhalter	5	
9	1745187511000	Dichtung Auspuffrohr	2	
10	9004179187000	Geflanschte Mutter	2	
11	9004464118000	Schelle	1	
12	8946587505000	Sensor	1	
13	D1755387Z01	Auspuffisolation	1	
14	9004560227000	Distanzscheibe	1	
15	D9004209129	Unterlegscheibe	1	
16	B004290	***AUSPUFF PORTER PICK UP 4X4	1	
17	B004289	***AUSPUFF PORTER VAN 4X4	1	

Einheit	Motor
Code	01.43
Beschreibung	EGR-Ventil
Inspektion	1



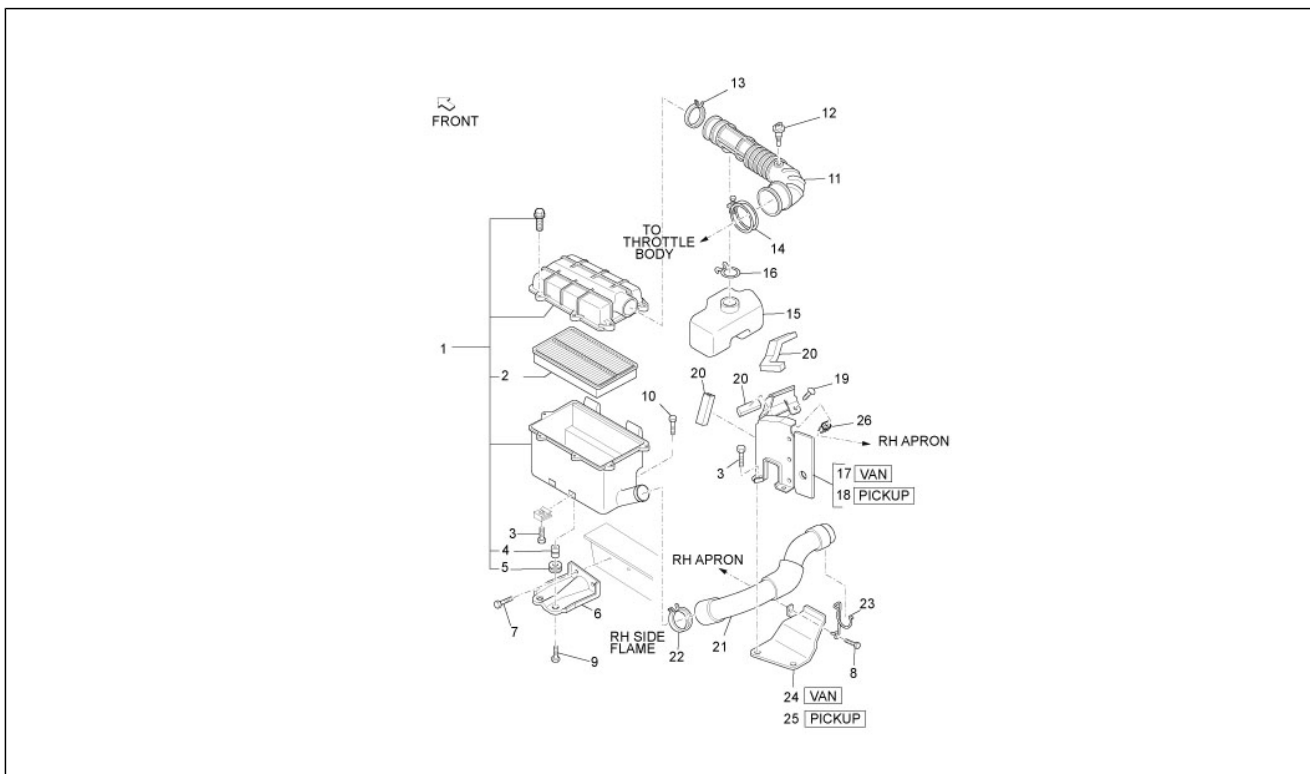
Pos.	Code	Beschreibung	Menge	Varianten
1	2562087105000	***AGR VENTIL PORTER BENZIN	1	
10	2562187102000	***DECKEL	1	
11	2563487101000	***DICHTUNG	1	
2	2562787105000	***DICHTUNG	1	
3	9004179163000	Mutter	14	
4	9004410014000	***BUCHSE	1	
5	9004402008000	***MUTTER	1	
6	2569587101000	***SCHLAUCH	1	
7	2569087105000	***MODULATORE	1	
8	2569187103000	***STAFFA	1	
9	2560187102000	***SCHLAUCH	1	

Einheit	Motor
Code	01.44
Beschreibung	Anlage Abgas-Rückleitung
Inspektion	1



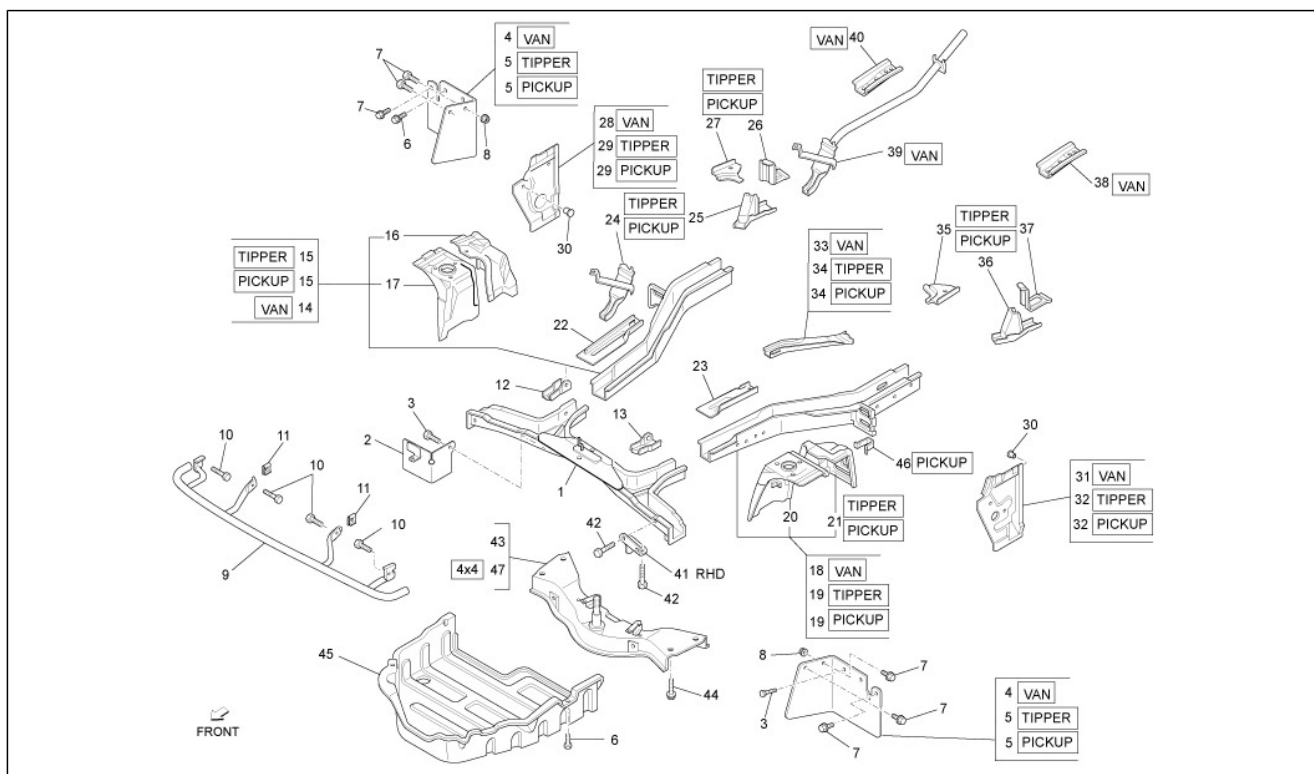
Pos.	Code	Beschreibung	Menge	Varianten
1	1765087113000	Ventil	1	
10	2382787501000	Leitung	1	
11	7774087510000	Gehäuse	1	
12	D9004464002	***SCHELLE	1	
13	1765087519000	Ventil	1	
14	7774087511000	***FILTER	1	
2	9541119995000	Leitung	9	
3	9004339036000	Deckel	2	
4	2382787101000	Leitung	1	
5	1765087112000	Ventil	1	
6	9004464720000	Schelle	2	
7	9004464721000	Schelle	1	
8	9004464589000	Schelle	1	
9	9004464397000	Schelle	1	

Einheit	Motor
Code	01.45
Beschreibung	Luftfilter
Inspektion	1



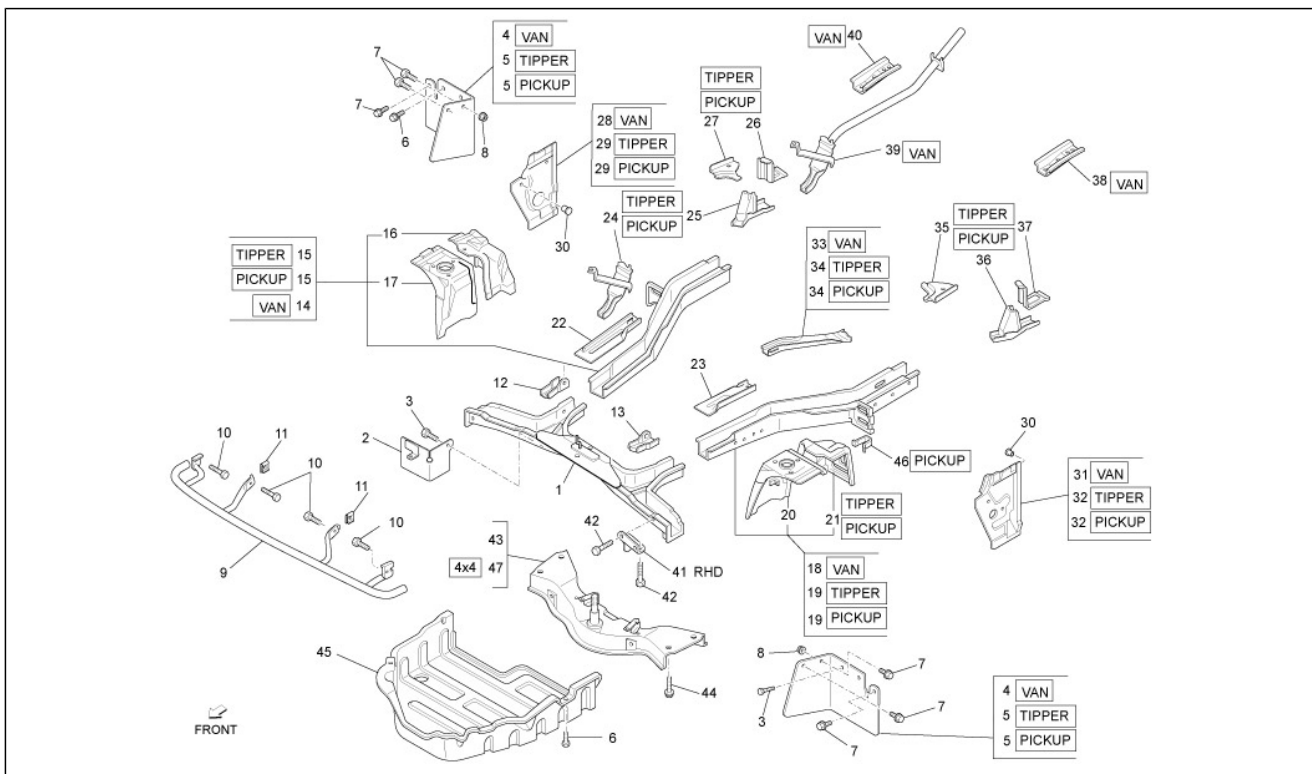
Pos.	Code	Beschreibung	Menge	Varianten
1	1770087Z11000	Luftfilter	1	
10	031092	Schraube M6x25	1	
11	1788187Z09000	Rohr	1	
12	8942487703000	Sensor	1	
13	D9004460124	Schelle	1	
14	D9611110730	***SCHELLE	1	
15	1789387Z03000	Schlauch	1	
16	D9004467436	***SCHELLE	1	
17	566887	Filtergehäuse Halteplatte	1	
18	566888	Filtergehäuse Halteplatte	1	
19	D9356715014	Sechskantschraube	1	
2	1780187Z08000	Filter	1	
20	1787987Z04000	Dichtung	1	
20	1787987Z05000	Dichtung	1	
20	1787987Z03000	Dichtung	1	
21	1788287Z09000	Rohr	1	
22	264058	Schelle	1	
23	9004462322000	Schelle	2	
24	1778387Z06000	-	1	
25	1778387Z09000	-	1	
26	D9004480409	***PUFFER	1	
3	264485	***RR MAT	2	
4	D9004560215	Buchse	3	
5	D9004480596	Gummi	3	
6	1711987Z01000	Haltebügel	1	
7	D9165160814	***BOLZEN	2	
8	D9165160618	Flanschschraube	1	
9	031092	Schraube M6x25	1	

Einheit	Fahrgestell - Plastikformteil - Karosserien
Code	02.02
Beschreibung	Rahmen/ vordere Karosserieteile
Inspektion	1



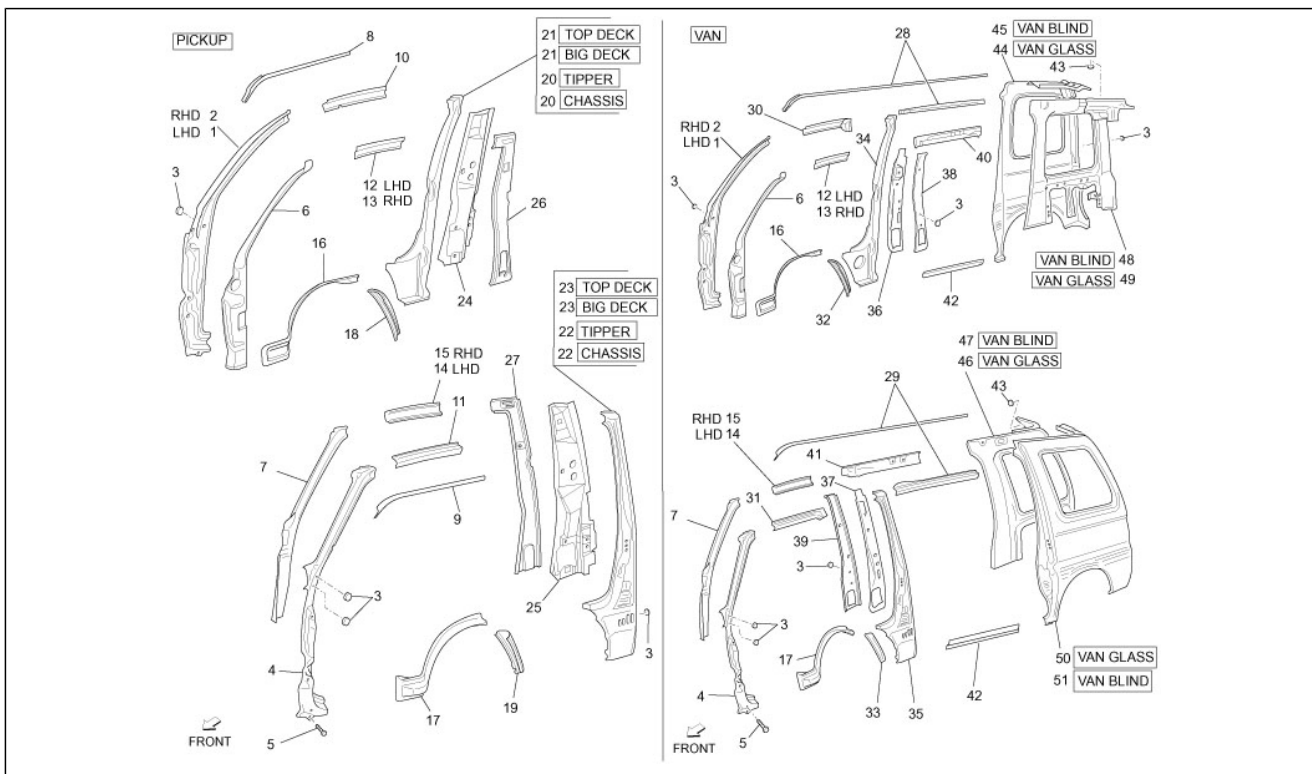
Pos.	Code	Beschreibung	Menge	Varianten
1	5740887Z17000	Querträger	1	
10	9165140820000	Schraubbolzen	6	
11	D9004181008	Mutter	2	
12	5713387Z01000	Verstärkung re.	1	
13	5713487Z01000	Verstärkung li.	1	
14	5710187Z12000	Reifengehäuse vorne rechts	1	
15	5710187Z13000	Reifengehäuse vorne rechts	1	
16	5371187Z06000	Schutz vorderer rechter kotflügel	1	
17	5703187Z01000	Verstärkung rechts	1	
18	5710287Z14000	Reifengehäuse vorne links	1	
19	5710287Z15000	Reifengehäuse vorne links	1	
2	7661987Z02000	Vorderes Schutzblech	1	
20	5703287Z01000	Verstärkung links	1	
21	5370287Z02000	Schutz vorderer linker kotflügel	1	
22	5711387Z05000	Platte, rechts	1	
23	5711487Z01000	Platte, links	1	
24	5711587Z06000	Platte	1	
25	5170387Z02000	Befstigung rechts	1	
26	5171787Z01000	Rechts Platte	1	
27	5822387Z02000	Verstärkung re.	1	
28	5820387Z02000	Pfosten rechts	1	
29	5820387Z03000	Pfosten rechts	1	
3	D9004159410	Sechskantschraube	5	
30	9004874013000	Deckel D26	3	
31	5820487Z03000	Pfosten links	1	
32	5820487Z01000	Pfosten links	1	
33	5711687Z07000	Platte	1	
34	5711687Z03000	Platte	1	

Einheit	Fahrgestell - Plastikformteil - Karosserien
Code	02.02
Beschreibung	Rahmen/ vordere Karosserieteile
Inspektion	1



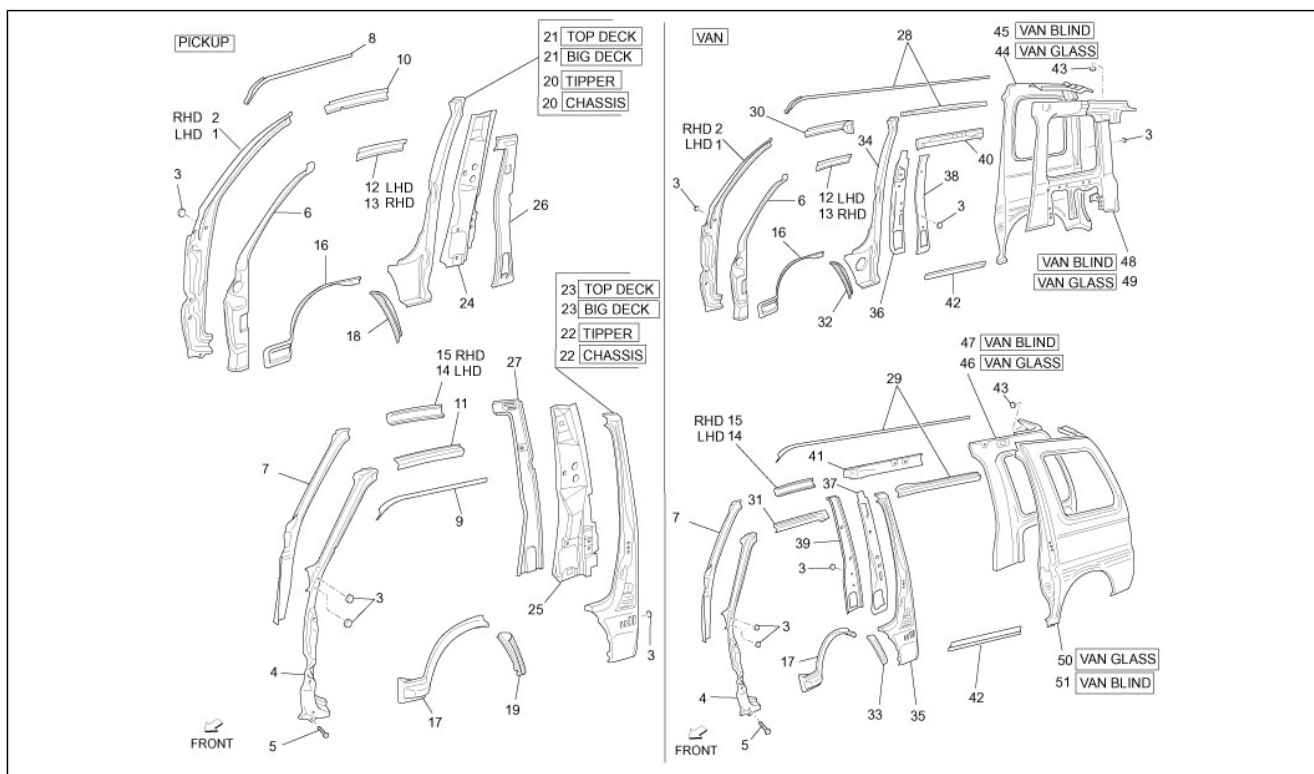
Pos.	Code	Beschreibung	Menge	Varianten
35	5822487Z02000	Verstärkung li.	1	
36	5170487Z01000	Linke Befestigung	1	
37	5171887Z01000	Links Platte	1	
38	5131687Z02000	Verstärkung oben links	1	
39	5710787Z07000	Platte	1	
4	7662187Z02000	Vorderes Schutzblech	2	
40	5131587Z01000	Verstärkung oben rechts	1	
41	5109487Z02000	Haken	1	
42	9165140820000	Schraubbolzen	3	
43	658993	Federung traverse	1	
44	D9004119860	TE Schr. m. Flansch	4	
45	614711	-	1	
46	5811787Z01000	Halter wagenheber	1	
47	B004728	***TRAVERSE FRONT-MITTE	1	
5	7662187Z01000	Vorderes Schutzblech	2	
6	264462	Flanschschraube	3	
7	9004119341000	Schraubbolzen	6	
8	D9004179081	Mutter	2	
9	5290787Z03000	Kühlerschutz	1	

Einheit	Fahrgestell - Plastikformteil - Karosserien
Code	02.03
Beschreibung	Rahmen/ seitliche Karosserieteile
Inspektion	1



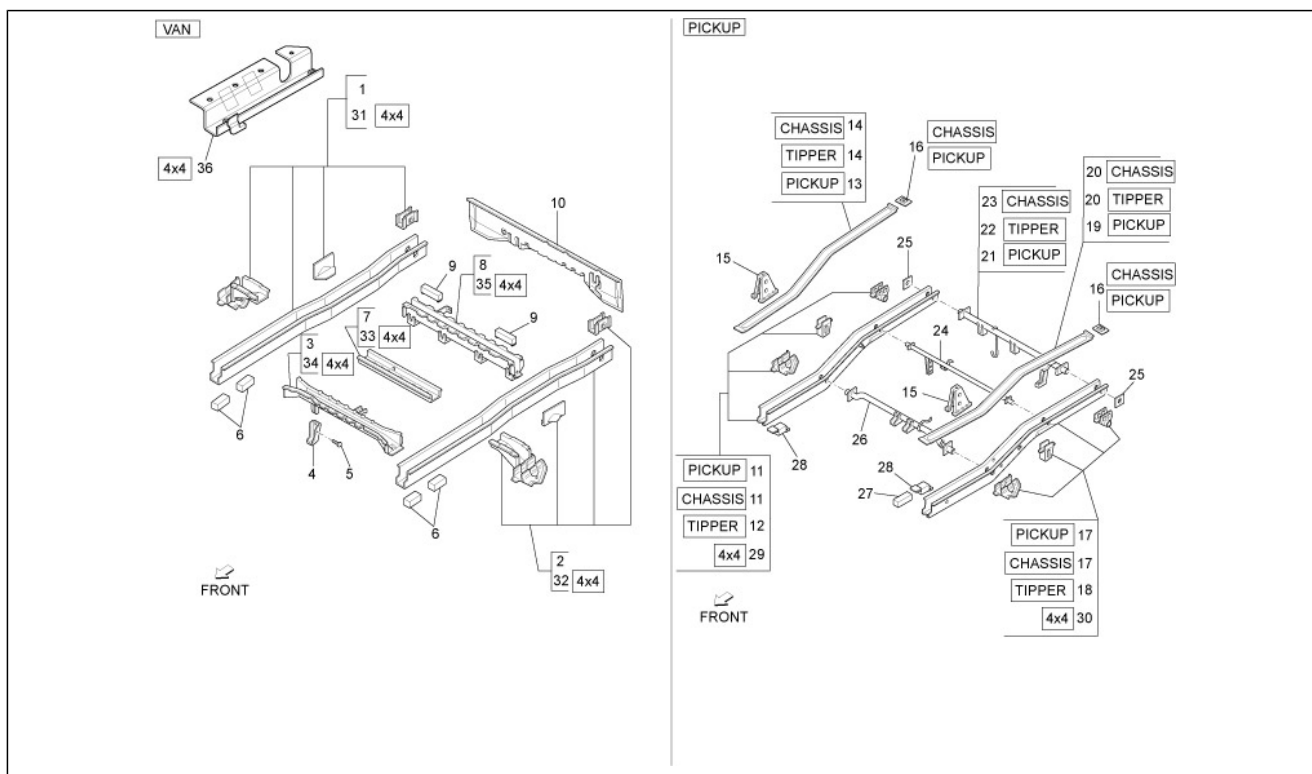
Pos.	Code	Beschreibung	Menge	Varianten
1	6102787Z01000	Äußerer pfosten vorne rechts	1	
2	6102787Z02000	Äußerer pfosten vorne rechts	1	
3	D9004874004	Deckel	5	
4	6102887Z02000	Äußerer pfosten vorne links	1	
5	9162140610000	Schraubbolzen	2	
6	6102387Z14000	Pfosten rechts	1	
7	6102487Z14000	Pfosten links	1	
8	6126187Z01000	Abtropfrinne rechts	1	
9	6126287Z01000	Abtropfrinne links	1	
10	6121187Z02000	Führer	1	
11	6121287Z02000	Führer	1	
12	6123187Z04000	Führer	1	
13	6123187Z03000	Führer	1	
14	6123287Z03000	Führer	1	
15	6123287Z04000	Führer	1	
16	6142187Z01000	Kotflügel rechts	1	
17	6142287Z01000	Kotflügel links	1	
18	6142587Z01000	Kotflügel hinten rechts	1	
19	6142687Z01000	Kotflügel hinten links	1	
20	6130187Z01000	Pfosten rechts	1	
21	2632315	Pfosten links	1	
22	6130287Z01000	Pfosten links	1	
23	2632325	Pfosten links	1	
24	6419287Z01000	Verstärkung rechts	1	
25	6419187Z01000	Verstärkung links	1	
26	6413587Z01000	Not available	1	
27	6413687Z01000	Not available	1	
28	6120387Z02000	Führer	1	

Einheit	Fahrgestell - Plastikformteil - Karosserien
Code	02.03
Beschreibung	Rahmen/ seitliche Karosserieteile
Inspektion	1



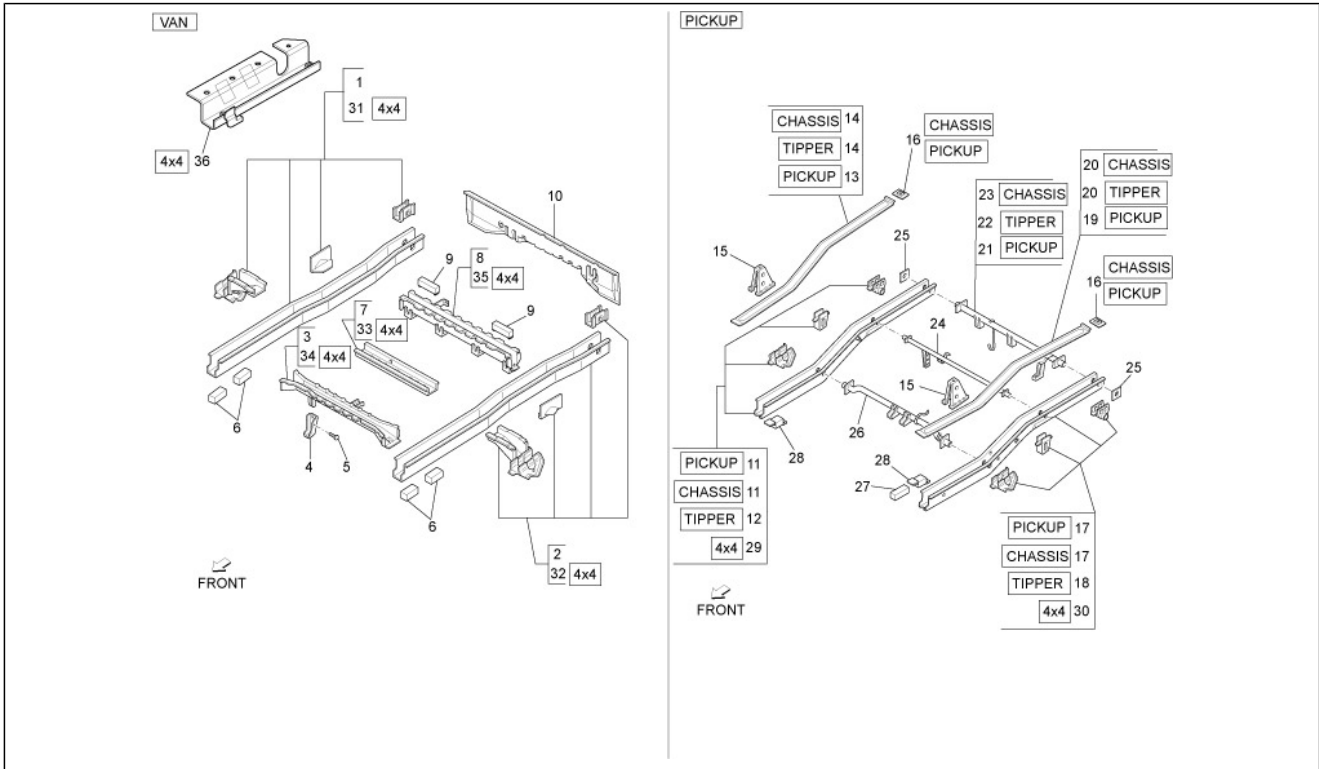
Pos.	Code	Beschreibung	Menge	Varianten
29	6120487Z02000	Führer	1	
30	6120187Z02000	Führer	1	
31	6120287Z02000	Führer	1	
32	6142587Z02000	Kotflügel hinten rechts	1	
33	6142687Z02000	Kotflügel hinten links	1	
34	6130187Z02000	Pfosten	1	
35	6130287Z02000	Pfosten	1	
36	6103787Z01000	Innere Verstärkung rechts	1	
37	6103887Z01000	Innere Verstärkung links	1	
38	6134387Z01000	Pfosten	1	
39	6134487Z01000	Pfosten	1	
40	6123387Z02000	Führer	1	
41	6123487Z02000	Führer	1	
42	6141187Z01000	Linke Verkleidung	2	
43	9004874025000	Deckel	2	
44	2629955	Verkleidung hinten rechts	1	
45	6160187Z01000	Verkleidung hinten rechts	1	
46	D6170487Z04	Verkleidung hinten links	1	
47	6170487Z01000	Linke innere verkleidung	1	
48	D6170387Z04	Verkleidung hinten rechts	1	
49	6170387Z01000	Rechte innere verkleidung	1	
50	2629965	Linke seitliche verkleidung	1	
51	6160287Z01000	Linke seitliche verkleidung	1	

Einheit	Fahrgestell - Plastformteil - Karosserien
Code	02.04
Beschreibung	Rahmen/ hintere Karosserieteile
Inspektion	1



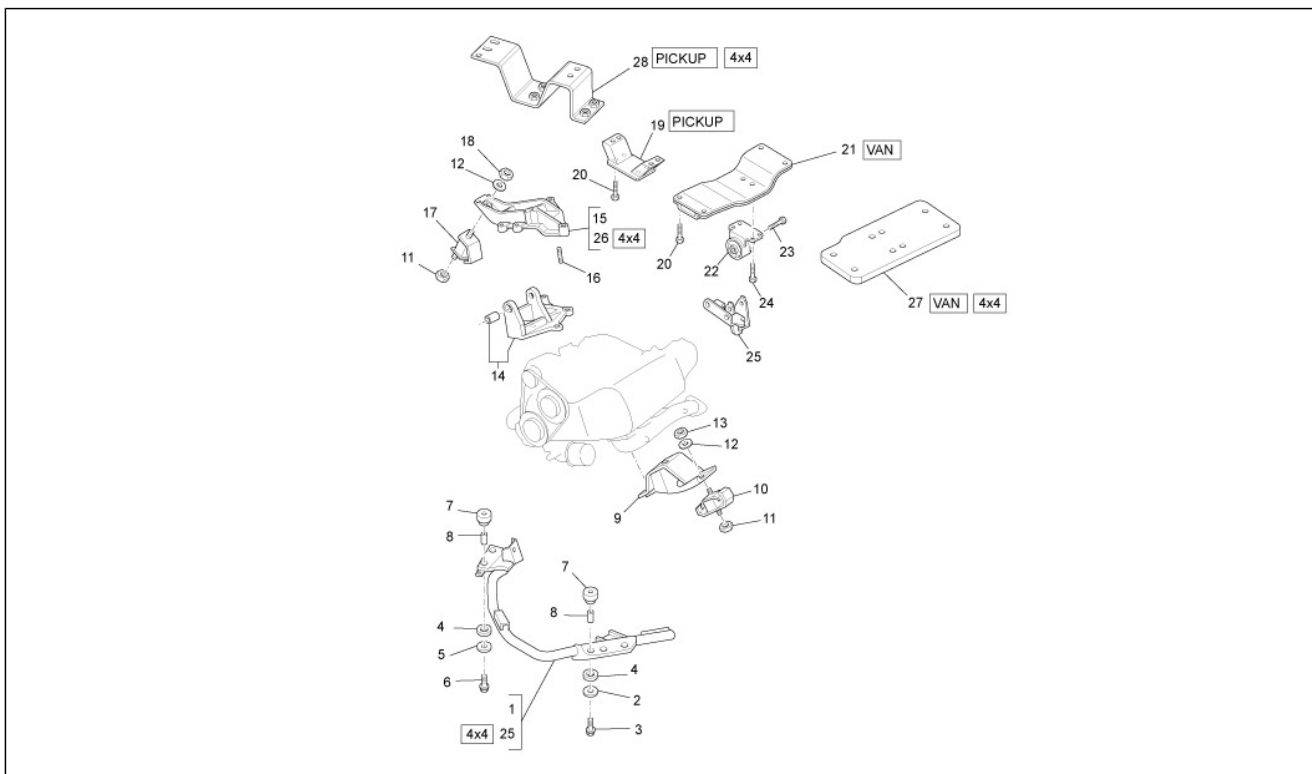
Pos.	Code	Beschreibung	Menge	Varianten
1	5760187Z20000	Hinterer rechter holm	1	
2	5760287Z24000	Hinterer linker holm	1	
3	5760687Z07000	Querträger	1	
4	5836487Z01000	Befestigung kraftstofftank	1	
5	9165140816000	Schraube	2	
6	5118887Z02000	Gegengewicht	4	
7	5760787Z05000	Querträger	1	
8	5760887Z03000	Querträger	1	
9	5762187Z01000	Gegengewicht	2	
10	5707887Z01000	Hinterer Querträger	1	
11	5760187Z21000	Hinterer rechter holm	1	
12	6446525	Hinterer rechter holm	1	
13	615911	Verschluss Längsträger rechts	1	
14	615910	Verschluss Längsträger rechts	1	
15	5731787Z01000	Halter	2	
16	5175787Z01000	Halter	2	
17	5760287Z25000	Hinterer linker holm	1	
18	6446535	Hinterer linker holm	1	
19	B0046225	Verschluss Längsträger links	1	
20	B0046065	Verschluss Längsträger links	1	
21	263513	Hinterer Querträger	1	
22	264312	Hinterer Querträger	1	
23	5120387Z02000	Hinterer Querträger	1	
24	5120287Z02000	Querträger	1	
25	5133187Z01000	Verstärkerhalter	2	
26	5120187Z15000	Querträger	1	
27	5118887Z01000	Gegengewicht	1	
28	5118987Z01000	Gegengewicht	2	

Einheit	Fahrgestell - Plastikformteil - Karosserien
Code	02.04
Beschreibung	Rahmen/ hintere Karosserieteile
Inspektion	1



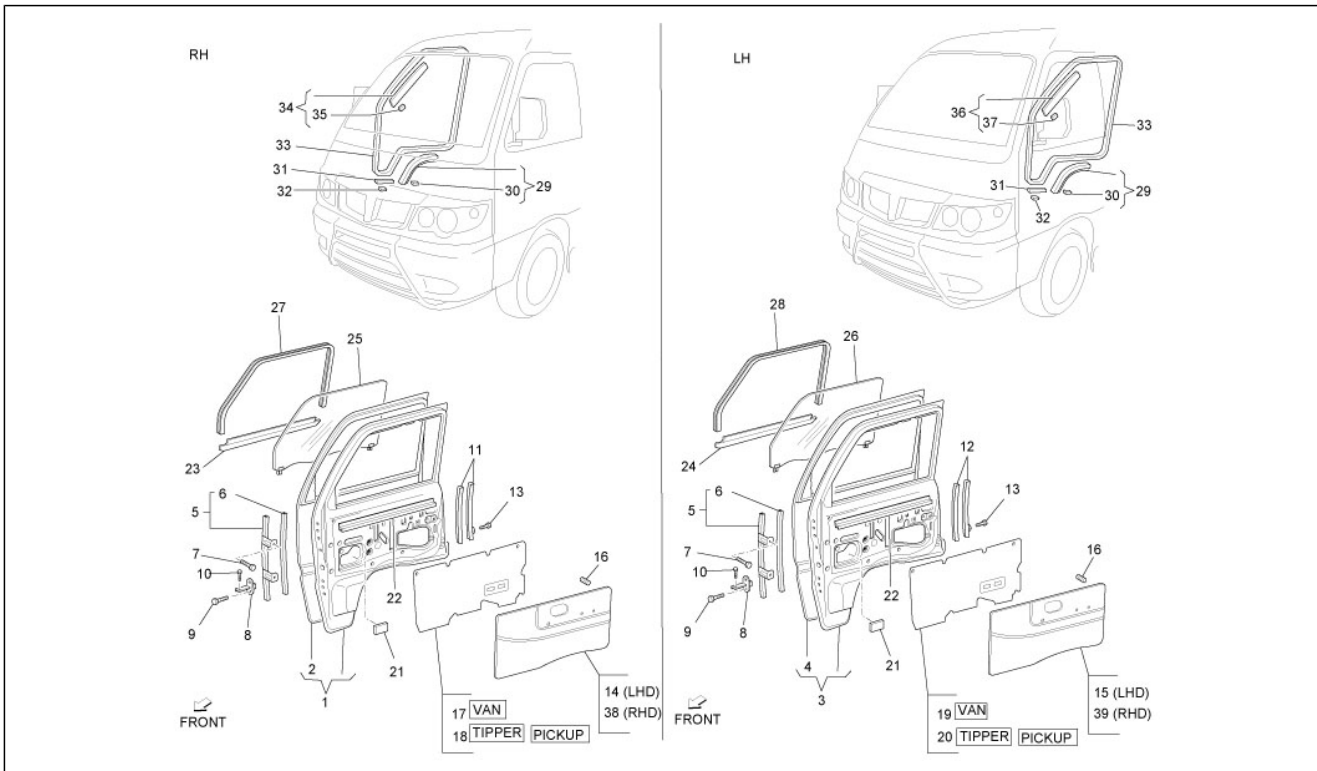
Pos.	Code	Beschreibung	Menge	Varianten
29	6151185	***VANO RUOTA DX	1	
30	6151195	***VANO RUOTA SX	1	
31	6153685	***VANO RUOTA DX	1	
32	6153695	***VANO RUOTA SX	1	
33	6153705	***LONGHER POST D	1	
34	6153605	***TRAVERSA	1	
35	6153625	***TRAVERSA	1	
36	614680	***Halterung	1	

Einheit	Fahrgestell - Plastformteil - Karosserien
Code	02.05
Beschreibung	Motorhalterungen
Inspektion	1



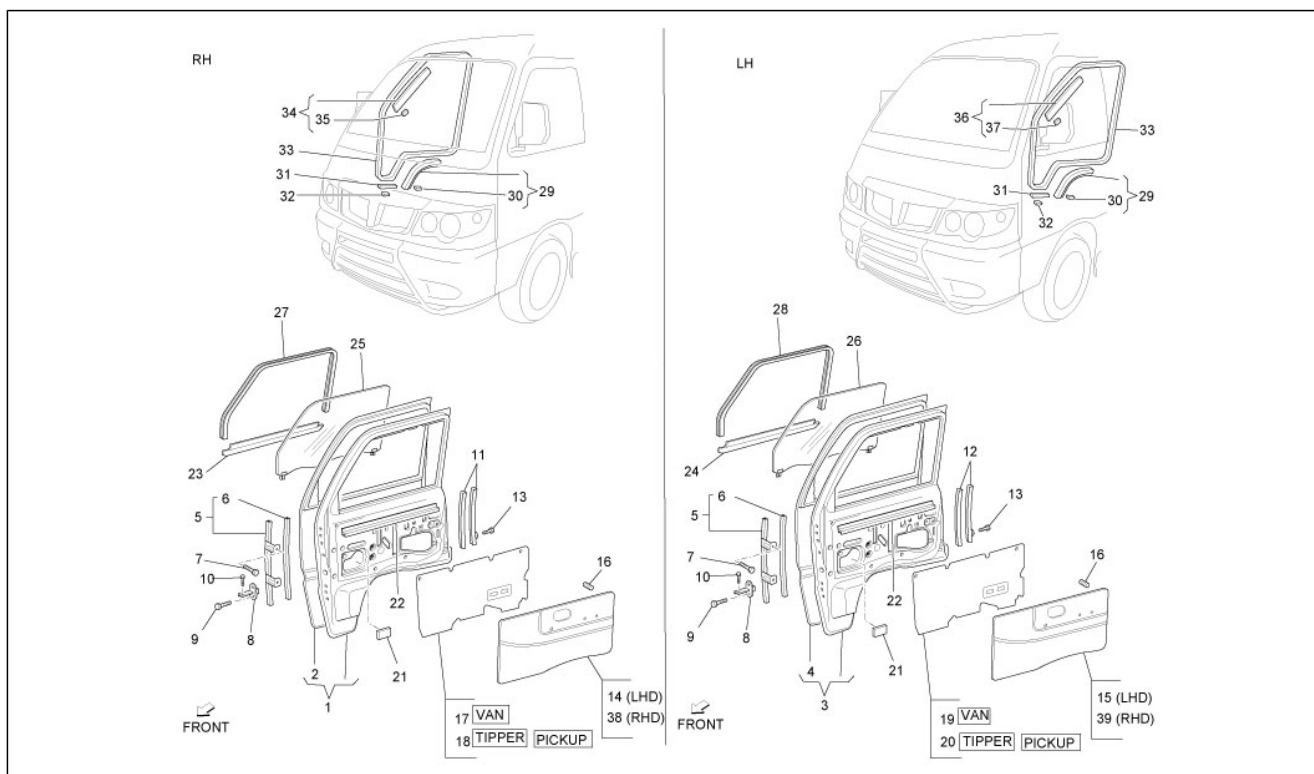
Pos.	Code	Beschreibung	Menge	Varianten
1	5102587Z04000	Vorderer motorträgerteil	1	
2	1232187548000	Bügel	1	
3	9004101431000	Schraubbolzen	4	
4	9004540073000	Puffer	4	
5	9004201291000	Unterlegscheibe	2	
6	9004101431000	Schraubbolzen	1	
7	9004540074000	Puffer	4	
8	9004560252000	Distanzscheibe	4	
9	1231587Z07000	Vordere linke motorbefestigung	1	
10	1236287513000	Isoliermaterial links	1	
11	D9004170307	Mutter	1	
12	9451101000000	Unterlegscheibe	2	
13	9411041000000	Mutter	1	
14	1250187110000	Lichtmaschineträger	1	
15	1231187118000	Halter	1	
16	D9004170307	Mutter	2	
17	1236187513000	Isoliermaterial links	1	
18	D9411041000	Mutter	1	
19	1232287Z01000	Bügel	1	
20	D9004119554	Schraubbolzen mit Unterlegscheibe	4	
21	5102287Z02000	Vorderer motorträgerteil	1	
22	1230687502000	Elastischer träger	1	
23	D9004119870	***BOLZEN	1	
24	D9165160825	Schraubbolzen mit Unterlegscheibe	4	
25	614648	***STAFFA	1	
26	614655	***STAFFA	1	
27	614674	***Plättchen	1	
28	614659	***STAFFA	1	

Einheit	Fahrgestell - Plastikformteil - Karosserien
Code	02.06
Beschreibung	Vordere Türen - Scheibe
Inspektion	1



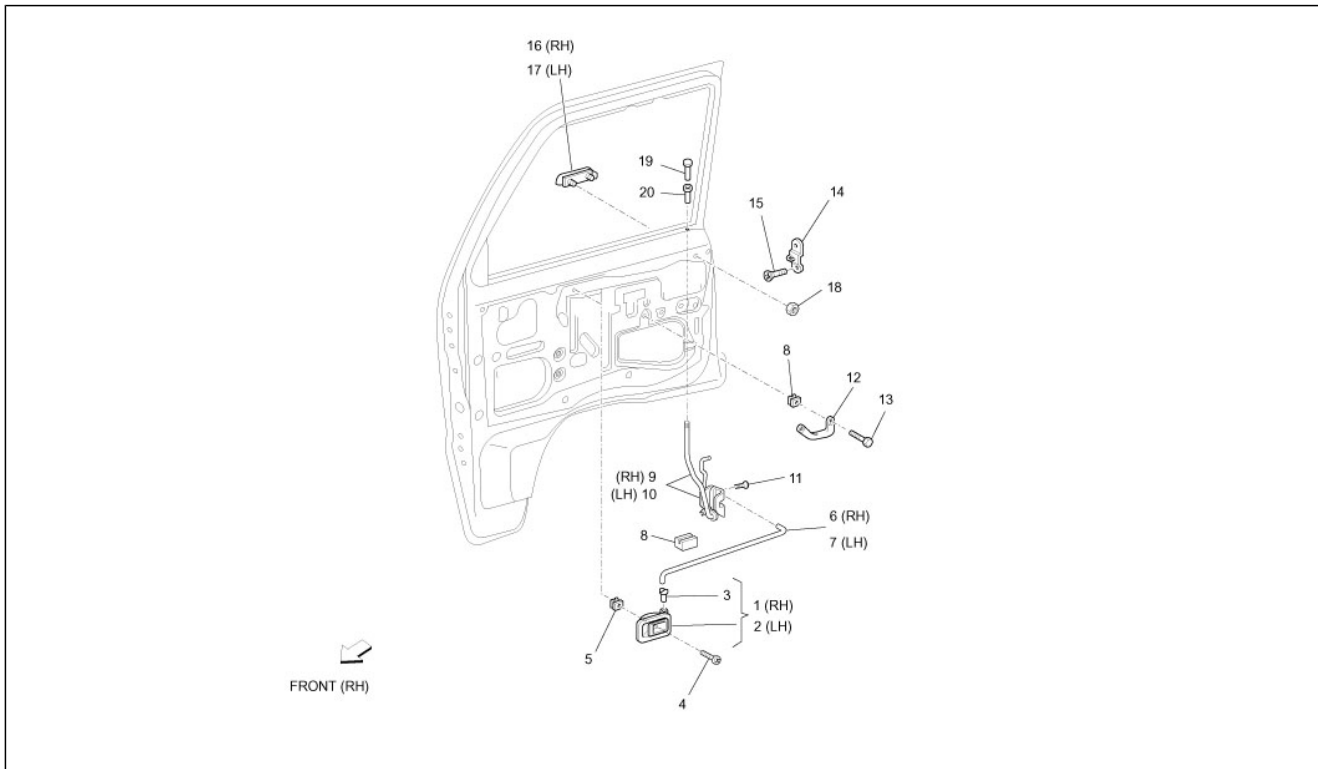
Pos.	Code	Beschreibung	Menge	Varianten
1	6700187Z01000	Vordere Tür rechts	1	
10	6861787Z01000	Bolzen	2	
11	6740387Z01000	Fensterführung rechts	1	
12	6740487Z01000	Fensterführung links	1	
13	9004119341000	Schraubbolzen	2	
14	B004491	Türverkleidung vorne rechts	1	
15	B004492	Türverkleidung vorne links	1	
16	6777187Z01000	Schraube	20	
17	6783187Z02000	Innerer türschutz hintertür	1	
18	6783187Z01000	Innerer türschutz hintertür DX	1	
19	6783287Z02000	Innerer türschutz hintertür	1	
2	6701187Z01000	Äußere rechte türverkleidung	1	
20	6783287Z01000	Innerer türschutz hintertür SX	1	
21	6781187Z01000	Puffer	2	
22	260850	Dichtung	2	
23	260851	Dichtung re	1	
24	260858	Dichtung li	1	
25	613647	Türfenster vorne rechts	1	
26	613649	Türfenster vorne links	1	
27	261077	Dichtung	1	
28	261078	Dichtung	1	
29	6786387503000	Schutzleiste links	2	
3	6700287Z01000	Vordere Tür links	1	
30	6786787Z01000	Schelle	2	
31	6786587504000	Schutzleiste	2	
32	6786787Z01000	Schelle	2	
33	6786187Z01000	Türdichtung	2	
34	6821387502000	Schutzleiste rechts	1	

Einheit	Fahrgestell - Plastikformteil - Karosserien
Code	02.06
Beschreibung	Vordere Türen - Scheibe
Inspektion	1



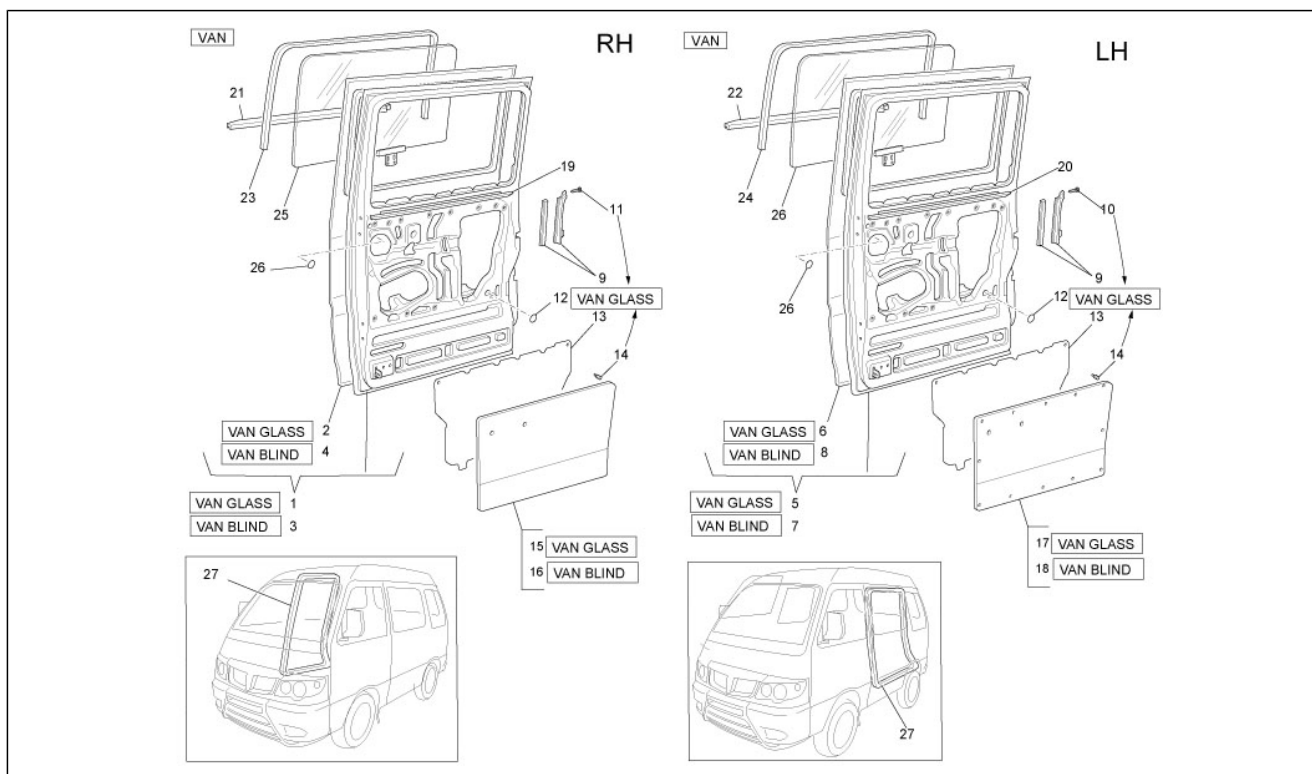
Pos.	Code	Beschreibung	Menge	Varianten
35	6786887Z02000	Schelle	16	
36	6821487502000	Schutzleiste links	1	
37	6786887Z02000	Schelle	16	
38	B004493	***TAFEL RECHTS	1	
39	B004494	***TAFEL LINKS	1	
4	6701287Z01000	Äußere linke türverkleidung	1	
5	6740187Z01000	Schiene Glas	2	
6	6241387Z01000	Dichtung	2	
7	9162140610000	Schraubbolzen	4	
8	6861087Z01000	Türscharnier vorne	2	
9	9162140614000	Schraubbolzen	4	

Einheit	Fahrgestell - Plastikformteil - Karosserien
Code	02.07
Beschreibung	Bauteile vordere Türen
Inspektion	1



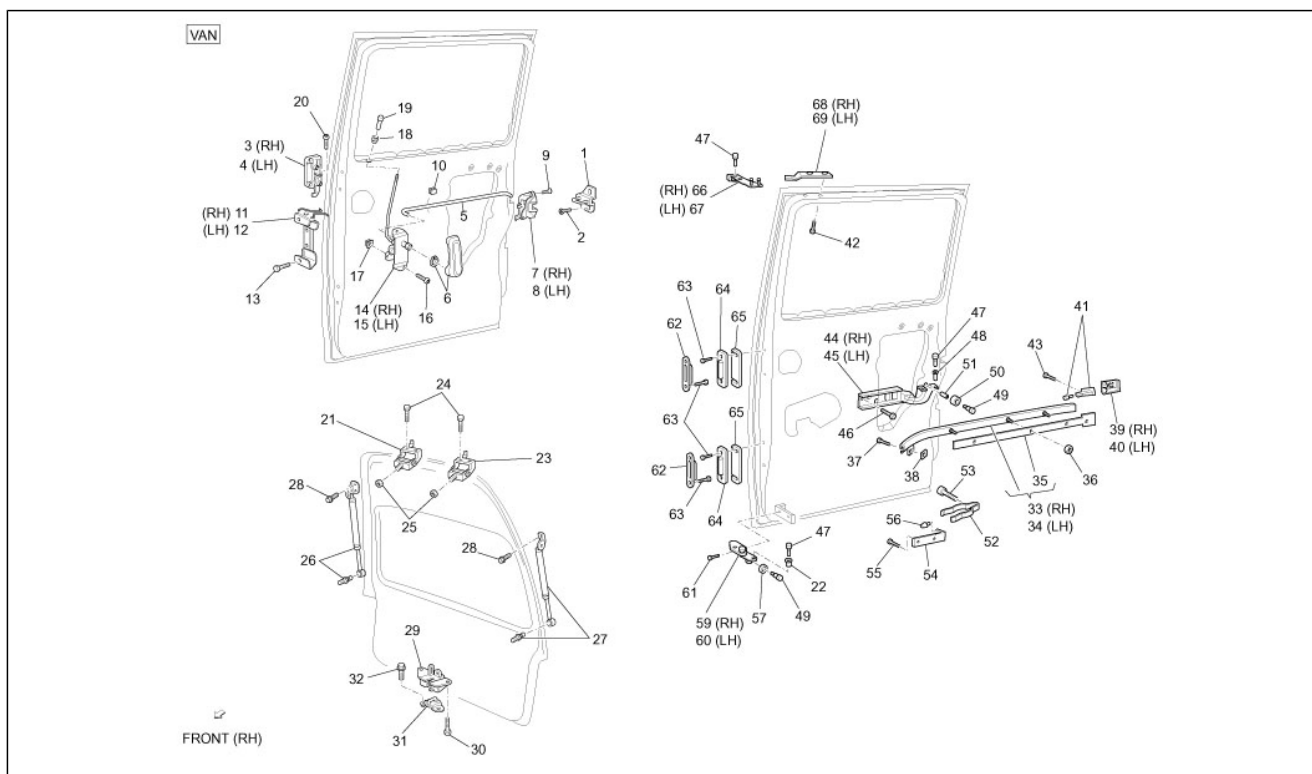
Pos.	Code	Beschreibung	Menge	Varianten
1	6927087Z01000	Türklinke innen rechte tür	1	
2	6928087Z01000	Türklinke innen linke tür	1	
3	6927987Z01000	Bolzen	1	
4	D9353055012	Schraube	2	
5	D9004189019	Kabelführung	6	
6	6971187Z01000	Zugstange türöffnung vorne rechts	1	
7	6971287Z01000	Zugstange türöffnung vorne links	1	
8	6975987Z01000	Puffer	2	
9	6931087508000	Türschloss vorne rechts	1	
10	6932087509000	Türschloß vorne links	1	
11	D9004159188	Sechskantschraube	6	
12	7481187Z01030	Türklinke vordertür	2	
13	9354056020000	Schraube	4	
14	6941087701000	Schloßplatte vordertür	2	
15	9004151029000	Schraube	4	
16	6921087Z01000	Türklinke außen rechte tür	1	
17	6922087Z01000	Türklinke außen linke tür	1	
18	261323	Mutter	4	
19	6974787Z01000	Sperrknopf türverschluss	2	
20	9004480352000	Kabelführung	2	

Einheit	Fahrgestell - Plastikformteil - Karosserien
Code	02.08
Beschreibung	Hintere Türen - Scheibe
Inspektion	1



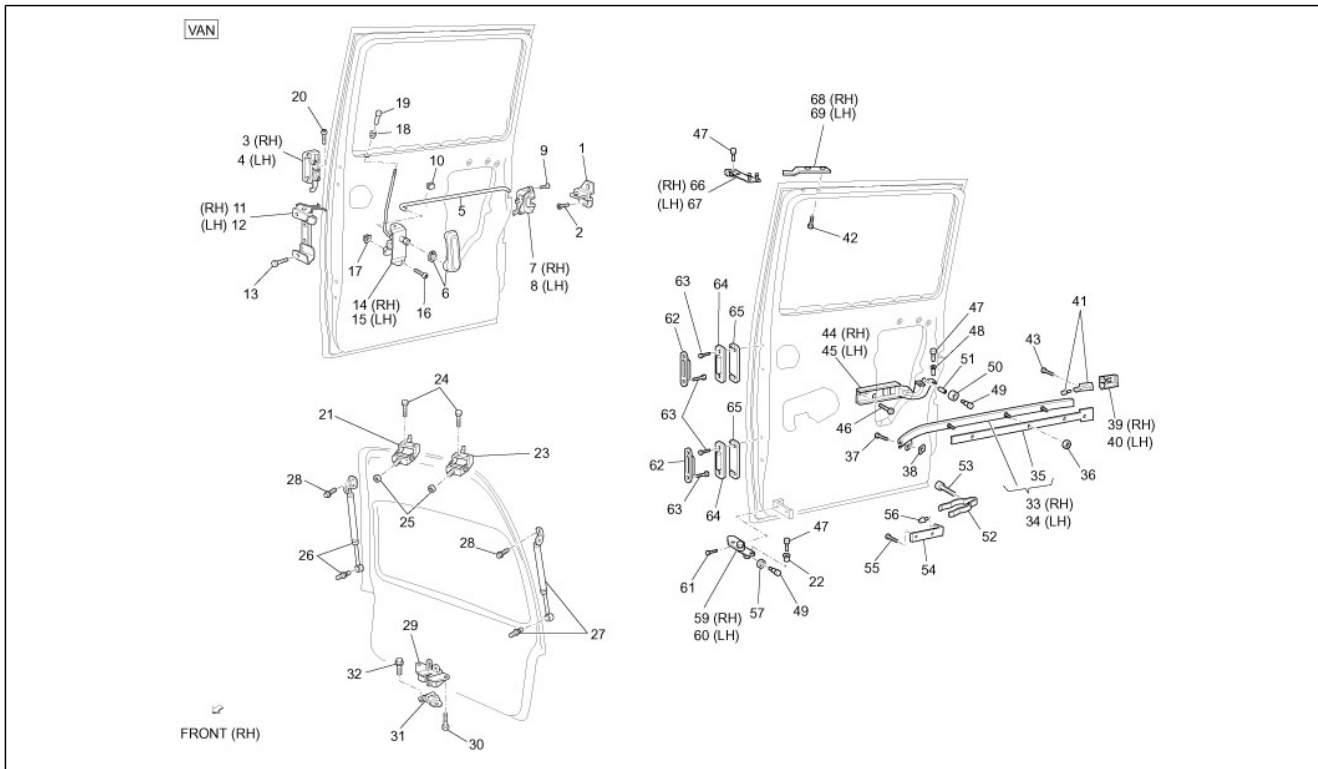
Pos.	Code	Beschreibung	Menge	Varianten
1	2611165	Tafel	1	
2	6711387Z02000	Äußere rechte türverkleidung	1	
3	6700387Z01000	Rechte Tür	1	
4	6711387Z01000	Äußere rechte türverkleidung	1	
5	6700487Z02000	Linke Tür	1	
6	6711487Z02000	Äußere linke türverkleidung	1	
7	6700487Z01000	Linke Tür	1	
8	6711487Z01000	Äußere linke türverkleidung	1	
9	6740787Z01000	Türführung hinten rechts	1	
10	6740887Z01000	Türführung hinten links	1	
11	9004119260000	Schraubbolzen	4	
12	9004874031000	Deckel OD=40	6	
13	6784187Z01000	Innenschutz tür	2	
14	6777187Z01000	Schraube	26	
15	B004497	Schiebetürverkleidung rechts	1	
16	B004495	Schiebetürverkleidung rechts	1	
17	B004498	Schiebetürverkleidung links	1	
18	B004496	Schiebetürverkleidung links	1	
19	260849	Dichtung	1	
20	260856	Dichtung	1	
21	260852	Dichtung	1	
22	260857	Dichtung äußere fensternut	1	
23	261081	Fensterdichtung rechte hintertür	1	
24	261082	Fensterdichtung linke hintertür	1	
25	6810387Z02000	Türfenster hinten rechts	1	
26	6810487Z02000	Türfenster hinten links	1	
27	6787187Z01000	Türdichtung hinten	2	

Einheit	Fahrgestell - Plastikformteil - Karosserien
Code	02.09
Beschreibung	Bauteile hintere Türen
Inspektion	1



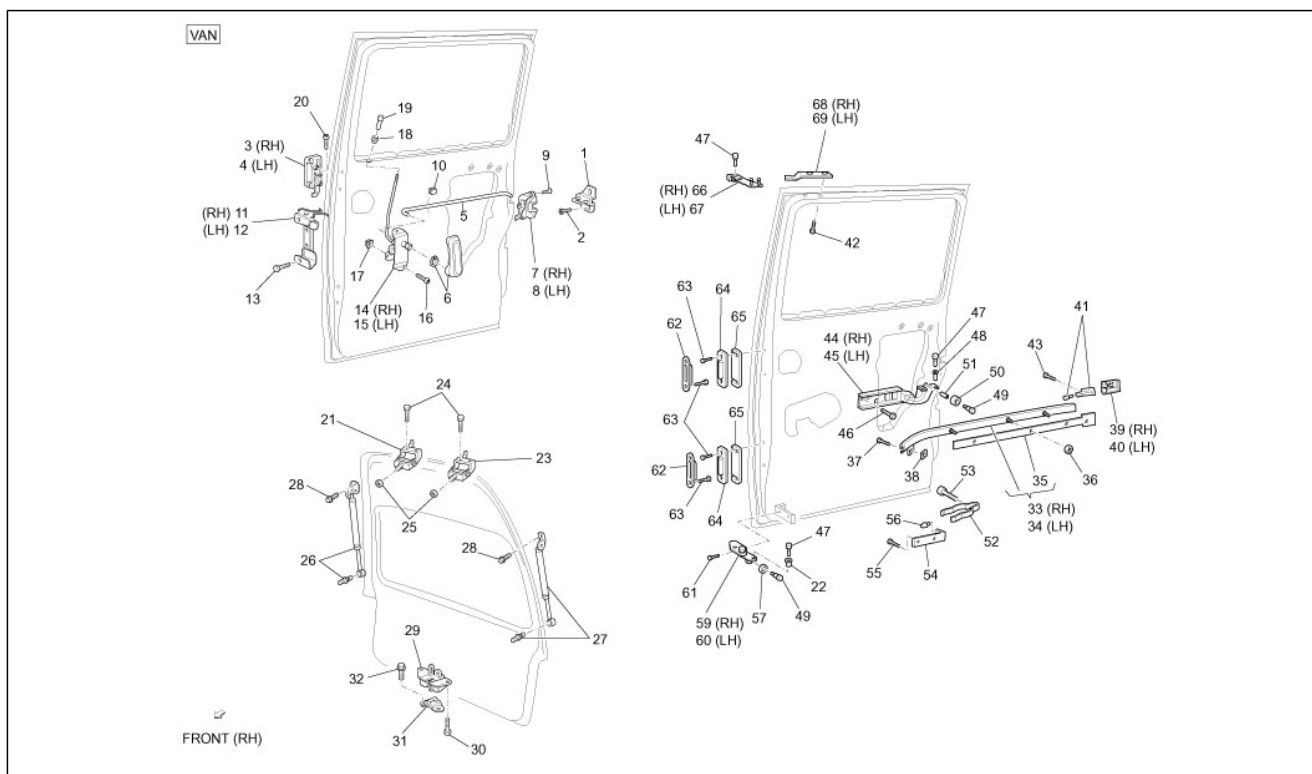
Pos.	Code	Beschreibung	Menge	Varianten
1	6944087502000	Einhakplättchen schloß	2	
2	9004151029000	Schraube	4	
3	6923087Z01000	Rechte äußere klinke	1	
4	6924087Z01000	Türklinke außen links	1	
5	6971387Z01000	Spannstange	2	
6	6927287Z01030	Griff	2	
7	6933087510000	Türschloß rechts	1	
8	6934087523000	Türschloß links	1	
9	D9004159188	Sechskantschraube	6	
10	6975987Z01000	Puffer	2	
11	6973087Z01000	Verbindung türschloß	1	
12	6974087Z01000	Verbindung türschloß	1	
13	9004119341000	Schraubbolzen	4	
14	6963087508000	Türschliessung	1	
15	6964087512000	Türschliessung	1	
16	D9354016012	Sechskantschraube	4	
17	D9004189019	Kabelführung	4	
18	6974787Z01000	Sperrknopf türverschluss	2	
19	9004480352000	Kabelführung	2	
20	D9338116008	TBEI Schraube	4	
21	6880187Z02000	Scharnier rechts	1	
22	6833287Z01000	Buchse	2	
23	6880187Z01000	Scharnier links	1	
24	9165140816000	Schraube	4	
25	261321	Geflanschte Mutter	2	
26	6895087Z82000	Feder rechts	4	
27	6896087Z82000	Feder links	4	
28	D9161160614	Flanschschraube	4	

Einheit	Fahrgestell - Plastikformteil - Karosserien
Code	02.09
Beschreibung	Bauteile hintere Türen
Inspektion	1



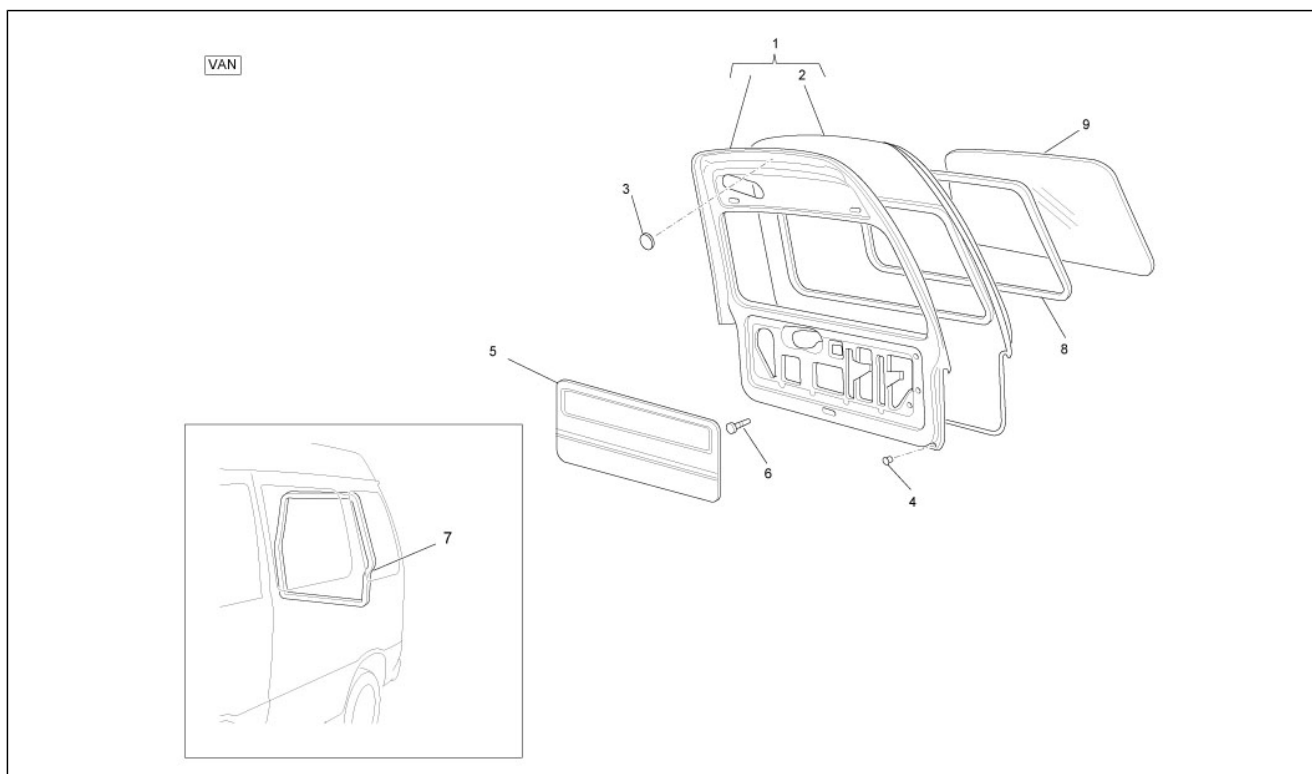
Pos.	Code	Beschreibung	Menge	Varianten
29	6935087523000	Türschloß hintertür	1	
30	D9161140612	Sechskantschraube	2	
31	6943087505000	Platte	1	
32	D9004159295	Flanschschraube	2	
33	6180787Z01000	Türführung hinten rechts	1	
34	6180887Z01000	Türführung hinten links	1	
35	6182787Z01000	Dichtung	1	
36	261323	Mutter	6	
37	9162140614000	Schraubbolzen	2	
38	6837787Z01000	Platte	2	
39	7565187Z01000	Führungsabdeckung	1	
40	7565287Z01000	Führungsabdeckung	1	
41	6183987Z01000	Befestigung türführung	2	
42	D9162140816	Schraubbolzen	4	
43	D9161140614	Schraubbolzen	4	
44	6838087Z01000	Türscharnier seitentür DX	1	
45	6839087Z01000	Türscharnier SX	1	
46	9004119383000	Flanschschraube	4	
47	9004241105000	Bolzen	4	
48	6833487Z01000	Buchse	4	
49	9004241106000	Bolzen	4	
50	261355	Kugellager	2	
51	9004560155000	Distanzscheibe	2	
52	6832687Z01000	Feder	2	
53	D9338515010	Sechskantschraube	2	
54	6941687Z01000	Winkel	2	
55	D9162160620	TE Schr. m. Flansch	4	
56	6941987Z01000	Puffer	2	

Einheit	Fahrgestell - Plastikformteil - Karosserien
Code	02.09
Beschreibung	Bauteile hintere Türen
Inspektion	1



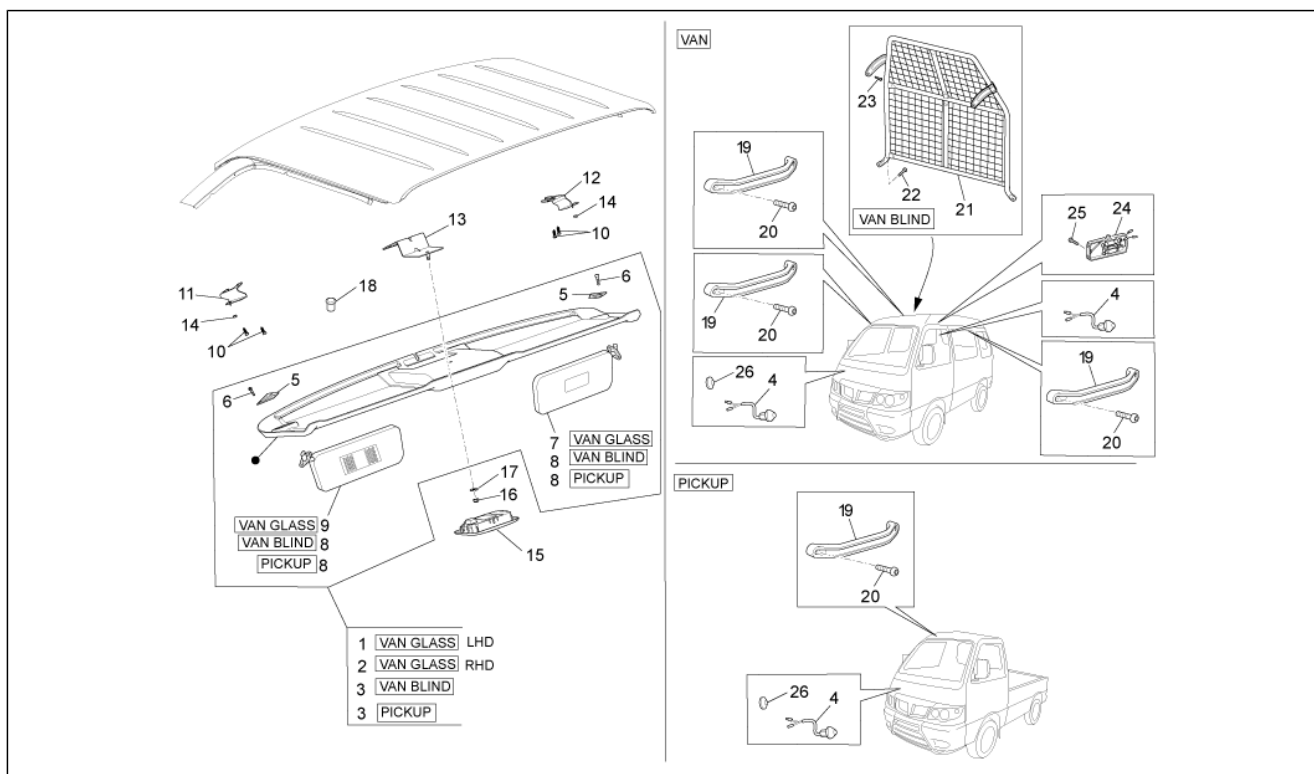
Pos.	Code	Beschreibung	Menge	Varianten
57	9004363137000	Lager	2	
59	6803787Z01000	Arm unten re	1	
60	6803887Z01000	Arm unten li	1	
61	D9166160820	TE Schr. m. Flansch	4	
62	6941487Z01000	Türsperre	4	
63	D9166140616	Sechskantschraube	16	
64	6941387Z01000	Türsperre	4	
65	6941887Z01000	Platte	4	
66	6803187Z01000	Rechter Schutzblecharm	1	
67	6803287Z01000	Arm links	1	
68	6831787Z01000	Obere platte rechts	1	
69	6851787Z01000	Obere platte links	1	

Einheit	Fahrgestell - Plastformteil - Karosserien
Code	02.10
Beschreibung	Hintere Klappe - Scheibe
Inspektion	1



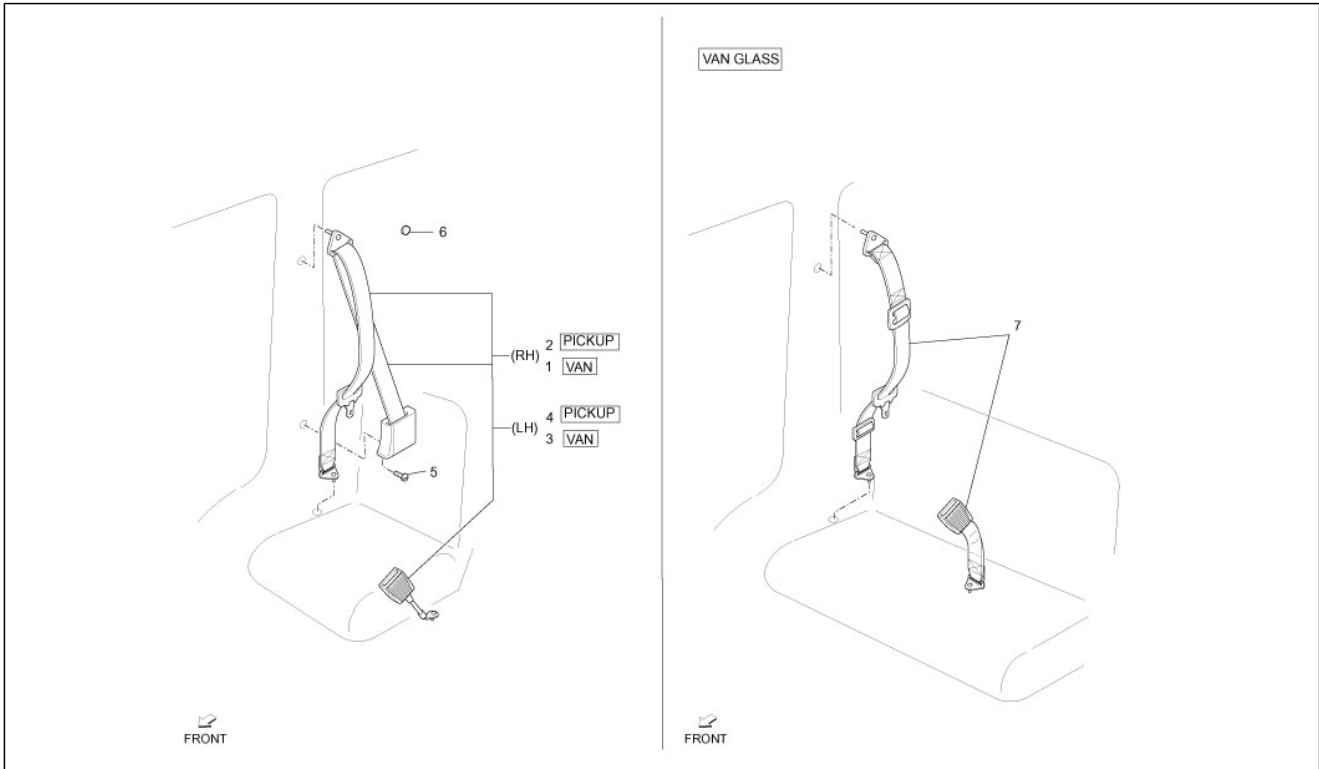
Pos.	Code	Beschreibung	Menge	Varianten
1	6700587Z01000		1	
2	6711587Z01000	Äußere hintere türverkleidung	1	
3	9004874031000	Deckel OD=40	7	
4	9004541138000	Puffer	4	
5	B004500	Paneel innen hinten	1	
6	6777187Z01000	Schraube	41	
7	6788187Z01000	Türdichtung hinten	1	
8	6829187Z01000	Fensterdichtung hinten	1	
9	6813187Z02000	Türfenster hintertür	1	

Einheit	Fahrgestell - Plastikformteil - Karosserien
Code	02.12
Beschreibung	Kabinenbauteile
Inspektion	1



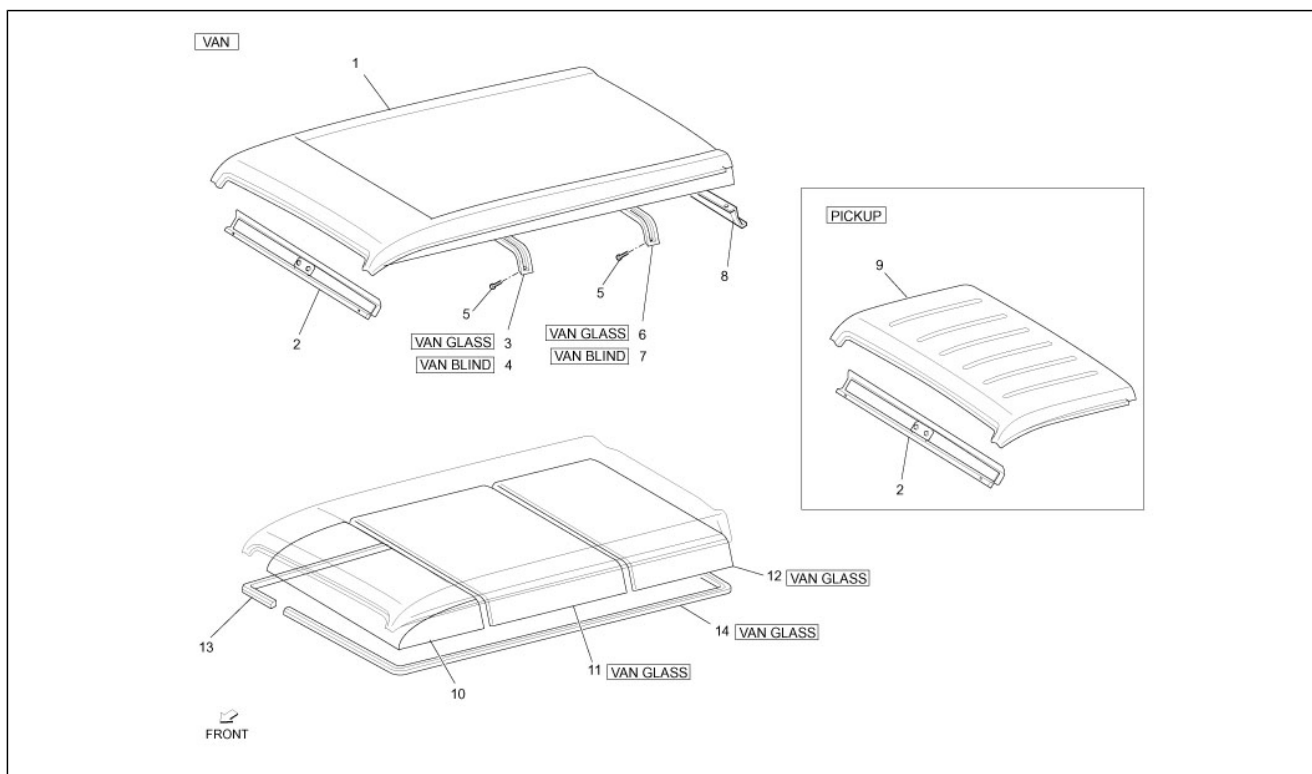
Pos.	Code	Beschreibung	Menge	Varianten
1	B004625	Gepäckablage mit Tasche	1	
10	9004168057000	Schraube	8	
11	B004570	Linkes bügel	1	
12	B004571	Rechtes bügel	1	
13	B004321	Mittlerer bügel	1	
14	241937	Mutter, selbstsichernd M5	2	
15	B004262	Innenraumleuchte	1	
16	709116	Mutter	1	
17	013880	Flachscheibe 16x6,5x1,5	1	
18	B004629	Verschlusschraube	2	
19	7461787Z01030	Griff	3	
2	B004646	Gepäckablage mit Tasche	1	
20	D9004159110	Sechskantschraube	6	
21	6427087Z01000	Schutz	1	
22	9004159377000	Schraube	2	
23	9331536016000	Schraube	2	
24	8124087Z01000	Innenraumleuchte	1	
25	D9351014020	Befestigungsschraube	2	
26	D9004874004	Deckel	1	
3	B004624	Ablagefläche	1	
4	8423087504000	Schalter Innenraumbeleuchtung	2	
5	B004564	Platte	2	
6	008455	Schraube	4	
7	261424	Sonnenblende rechts mit Spiegel	1	
8	7431087Z02030	Sonnenblenden	2	
9	261425	Linker sonnenschutz	1	

Einheit	Fahrgestell - Plastikformteil - Karosserien
Code	02.13
Beschreibung	Sicherheitsgurte
Inspektion	1



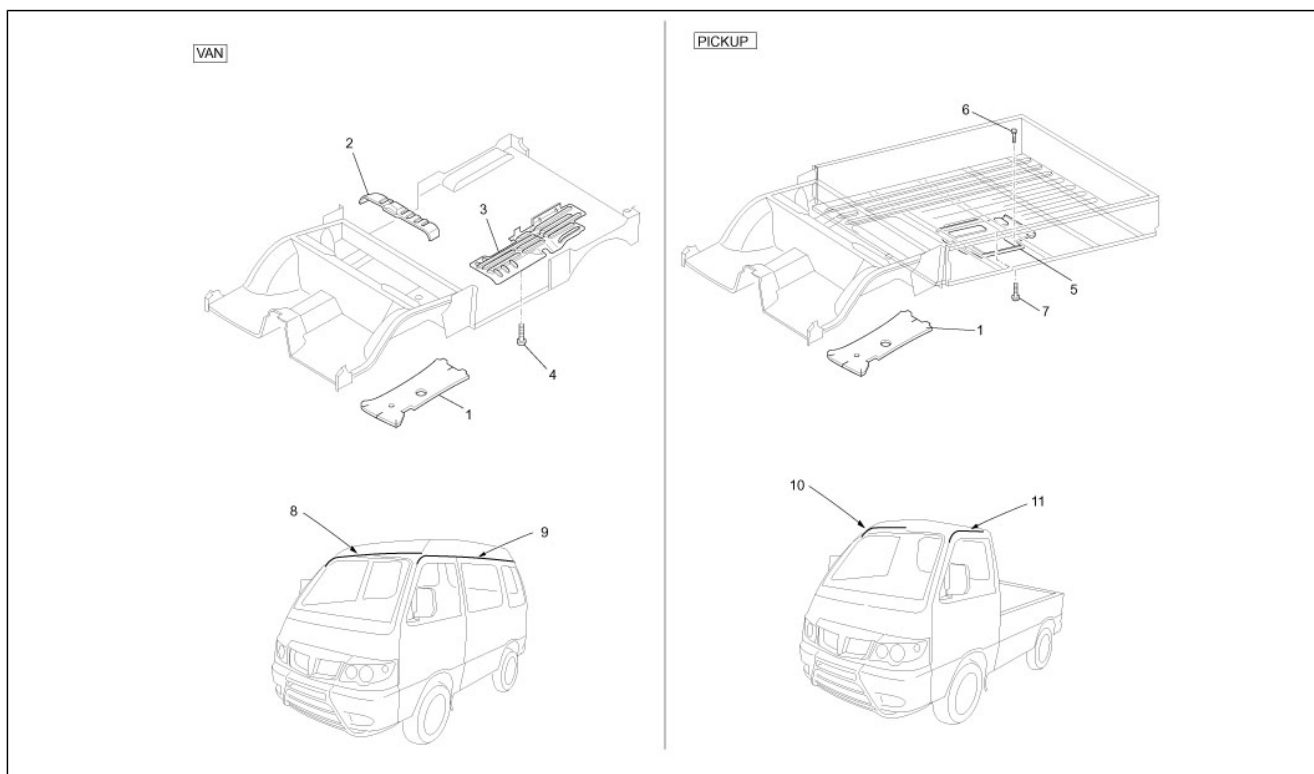
Pos.	Code	Beschreibung	Menge	Varianten
1	56530R	Sicherheitsgurt DX	1	
2	56535R	Sicherheitsgurt DX	1	
3	56531R	Sicherheitsgurt SX	1	
4	56536R	Sicherheitsgurt SX	1	
5	9354015014000	Schraube	2	
6	9004871062000	Deckel D20	4	
7	56538R	Sicherheitsgurt	2	

Einheit	Fahrgestell - Plastikformteil - Karosserien
Code	02.14
Beschreibung	Dachpaneel
Inspektion	1



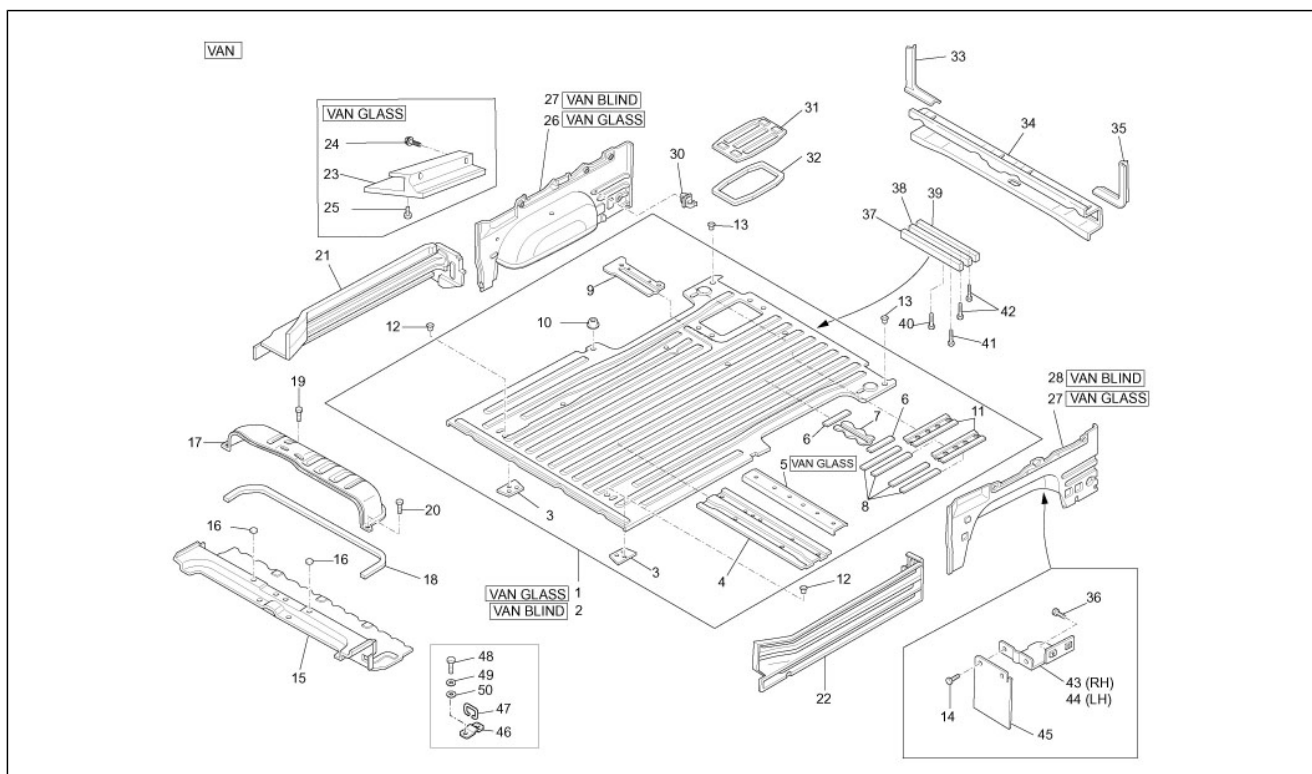
Pos.	Code	Beschreibung	Menge	Varianten
1	6311187Z02000	Dachverkleidung	1	
2	6313287Z01000	Innere verkleidung	1	
3	261443	Spiegel	1	
4	6314187Z01000	Spiegel	1	
5	D9004159292	Flanschschraube	4	
6	261444	Spiegel	1	
7	6314287Z01000	Spiegel	1	
8	6313487Z01000	Traverse, oben	1	
9	6311187Z01000	Dachverkleidung	1	
10	6331187Z02030	Kabinenhimmel	1	
11	6331287Z01030	Kabinenhimmel	1	
12	6331387Z01030	Kabinenhimmel	1	
13	6339187Z01030	Verkleidung kabinenhimmel	2	
14	6339287Z01030	Verkleidung kabinenhimmel	1	

Einheit	Fahrgestell - Plastikformteil - Karosserien
Code	02.15
Beschreibung	Isolierungspaneele - Zierleisten
Inspektion	1



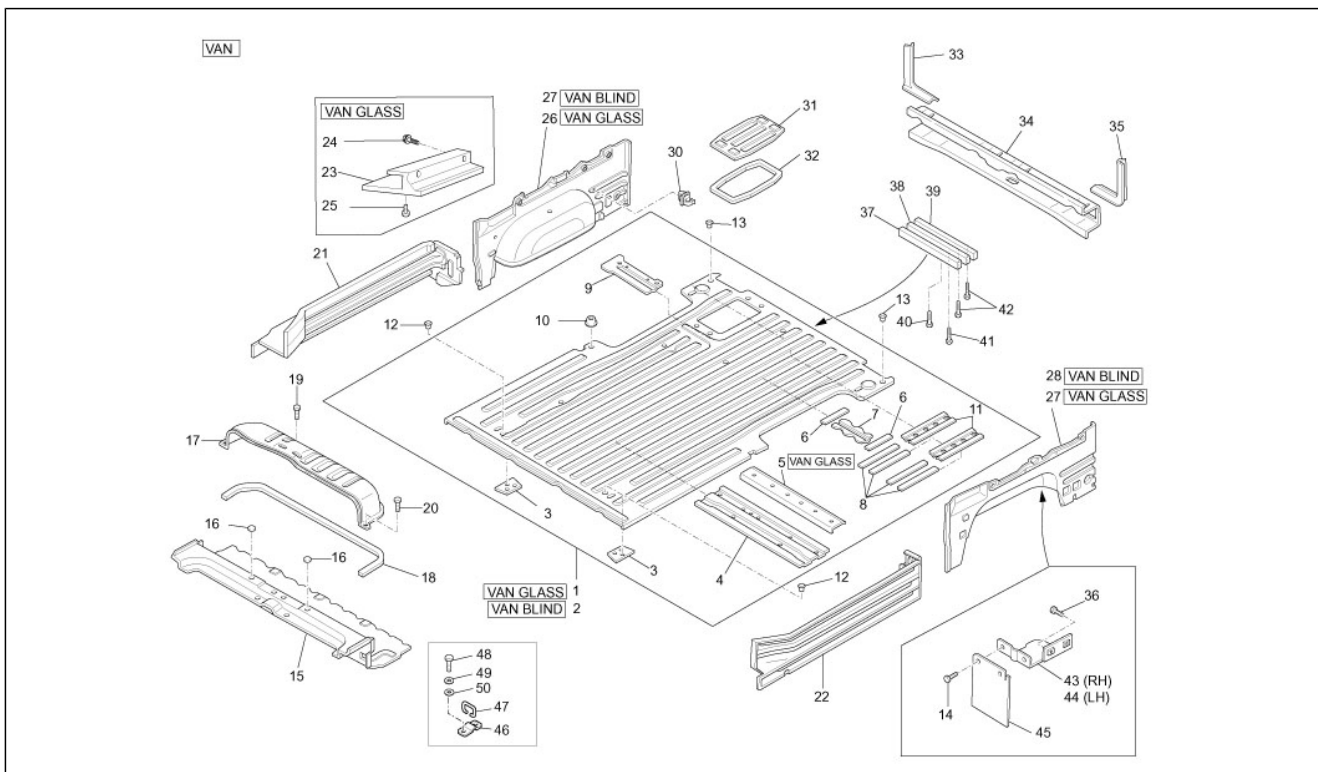
Pos.	Code	Beschreibung	Menge	Varianten
1	5815187Z01000	-	1	
2	5832987Z08000	Schalldämpfer	1	
3	5832187Z05000	Hitzeschutz	1	
4	9359016014000	Schraubbolzen	4	
5	2614384	Tafel	1	
6	D9166140616	Sechskantschraube	1	
7	9359016014000	Schraubbolzen	5	
8	7555187Z04000	Sims rechts	1	
9	7555287Z04000	Sims links	1	
10	7555187Z03000	Sims rechts	1	
11	7555287Z03000	Sims links	1	

Einheit	Fahrgestell - Plastikformteil - Karosserien
Code	02.16
Beschreibung	Hinteres Bodenpaneel
Inspektion	1



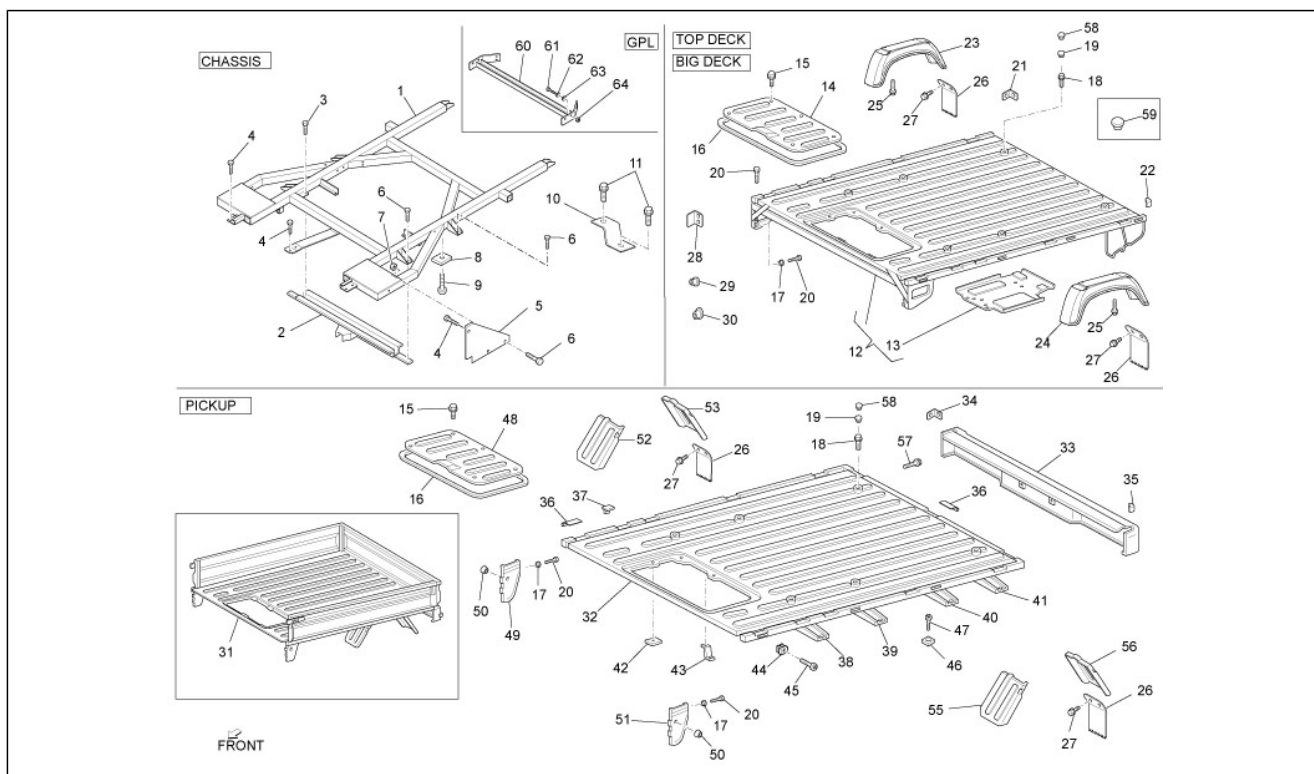
Pos.	Code	Beschreibung	Menge	Varianten
1	5830187Z21000	Hinteres bodenblech	1	
2	5830187Z19000	Hinteres bodenblech	1	
3	5836787Z02000	Platte, rechts	2	
4	5830987Z02000	Hinterere bodenplatte	1	
5	5760787Z01000	Querträger	1	
6	5864587Z01000	Hinterere bodenplatte	2	
7	5835987Z01000	Befestigung ersatzrad	1	
8	5863687Z01000	Platte	4	
9	B005359	Bodenverstärkung	1	
9	B007290	Bodenverstärkung Batteriefach mit Innenteilen	1	
10	5852387Z01000	Haken	5	
11	5838587Z02000	Platte	2	
12	D9004871033	Verschlusschraube	2	
13	D9004871099	Verschlusschraube	2	
14	9004119341000	Schraubbolzen	4	
15	5802187Z13000	Vordere verkleidung	1	
16	D9004874004	Deckel	2	
17	5840187Z05000	Inspektionsklappe motor	1	
18	5843587Z03000	Dichtung	1	
19	9165140814000	Schraube	4	
20	9162140614000	Schraubbolzen	8	
21	5740587Z02000	Rechte führung	1	
22	5740687Z02000	Linke führung	1	
23	261096	Trittbrett	1	
24	9004119260000	Schraubbolzen	2	
25	D9165160818	Sechskantschraube	4	
26	5803587Z01000	Rechte Verkleidung	1	
27	5766187Z01000	Rechte Verkleidung	1	

Einheit	Fahrgestell - Plastformteil - Karosserien
Code	02.16
Beschreibung	Hinteres Bodenpaneel
Inspektion	1



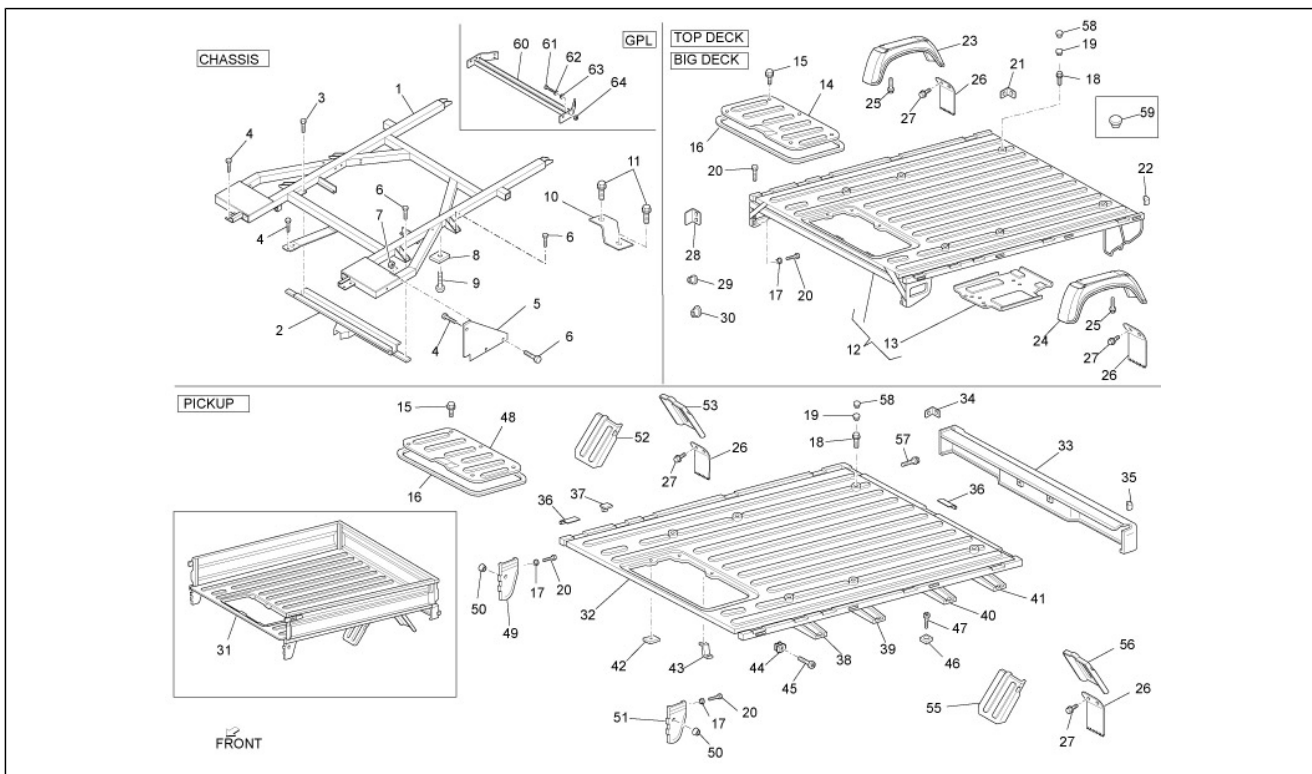
Pos.	Code	Beschreibung	Menge	Varianten
28	5803687Z03000	Linke Verkleidung	1	
29	5803687Z02000	Linke Verkleidung	1	
30	9004468084000	Schelle	2	
31	5510887Z01000	Batterieabdeckung	1	
32	5517887Z01000	Dichtung batterieabdeckung	1	
33	5766387Z01000	Verkleidung hinten rechts	1	
34	5830787Z01000	Hinterer Querträger	1	
35	5766487Z01000	Verkleidung hinten links	1	
36	D9162140612	TE Schr. m. Flansch	4	
37	5868787Z02000	Gegengewicht	1	
38	5868887Z01000	Gegengewicht	1	
39	5868987Z01000	Gegengewicht	1	
40	D9165160830	Flanschschraube	2	
41	D9165160840	***BOLZEN	2	
42	264463	***	4	
43	5389387Z01000	Befestigung hinterer rechter kotflügel	1	
44	5389487Z01000	Befestigung hinterer linker kotflügel	1	
45	5389687Z01000	Hinteres schutzblech	2	
46	B004695	Befestigungspl. Haken	4	
47	D3852187Z01	Haken	4	
48	031089	Sechskantschraube M6x18	8	
49	013777	Unterlegscheibe 6.4x13x1.5	8	
50	016406	Federring 6,4x11,8x1	8	

Einheit	Fahrgestell - Plastikformteil - Karosserien
Code	02.17
Beschreibung	Offene Ladefläche - Ladeklappen
Inspektion	1



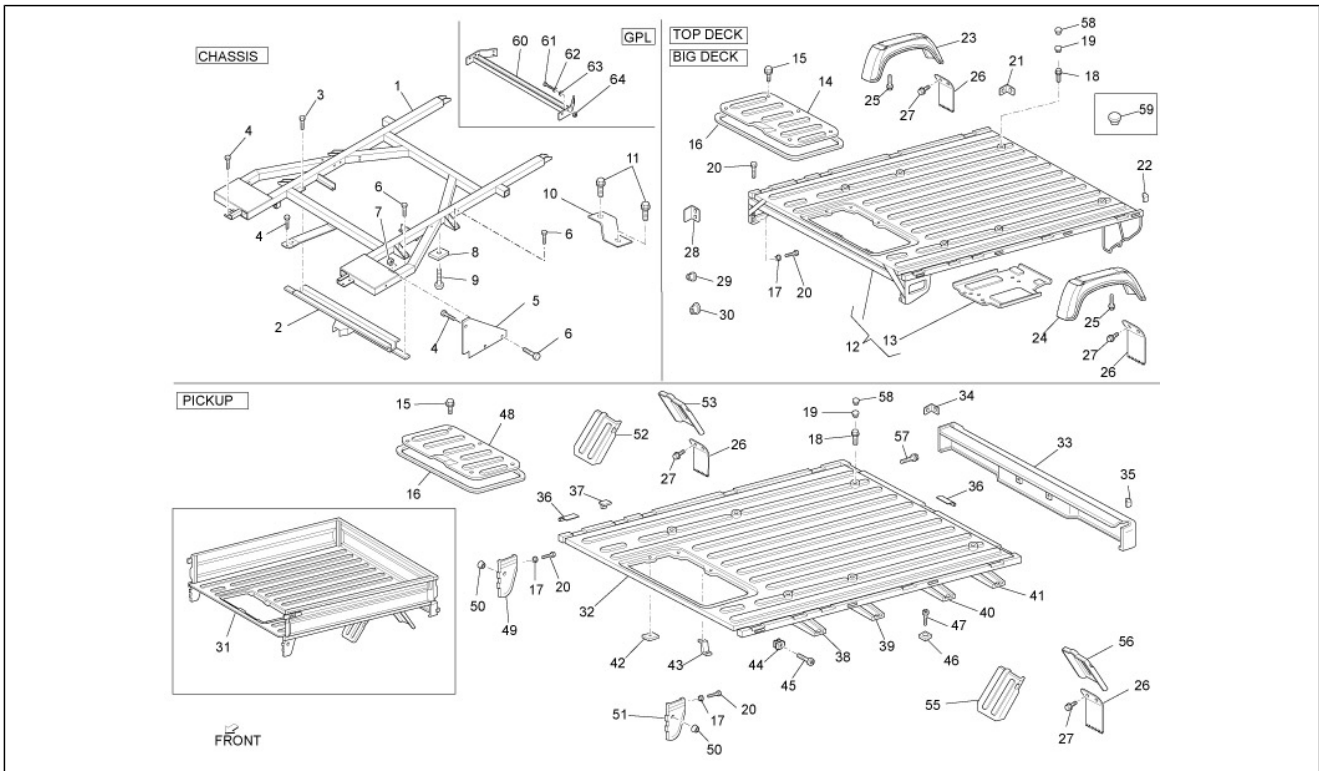
Pos.	Code	Beschreibung	Menge	Varianten
1	5100587Z03000	Rahmen	1	
2	6510287Z04000	Querträger	1	
3	9165140614000	Schraubbolzen	4	
4	9165140820000	Schraubbolzen	8	
5	5121387Z01000	Platte	2	
6	9165141025000	Schraubbolzen	12	
7	9418041000000	Mutter	4	
8	9004541144000	Puffer	2	
9	9352014014000	Befestigungsschraube	2	
10	B004423	Haltebügel	2	
11	9165141028000	TE Schr. m. Flansch	4	
12	B004313	Festes bodenblech	1	
13	2614384	Tafel	1	
14	263207	Inspektionsklappe motor	1	
15	9004119302000	Sechskantschraube	6	
16	5516687Z02000	Dichtung	1	
17	6644387Z01000	Dichtung	4	
18	9165141028000	TE Schr. m. Flansch	8	
19	9004480086000	Deckel	8	
20	9165140820000	Schraubbolzen	11	
21	6633187Z01000	Puffer	1	
22	6633287Z01000	Puffer	1	
23	645569	Kotflügel hinten rechts	1	
24	645568	Kotflügel hinten links	1	
25	9004119537000	Schraubbolzen	8	
26	645621	Hinteres, Spritzschutz	2	
27	9163140612000	Schraube	4	
28	565380	Puffer	2	

Einheit	Fahrgestell - Plastikformteil - Karosserien
Code	02.17
Beschreibung	Offene Ladefläche - Ladeklappen
Inspektion	1



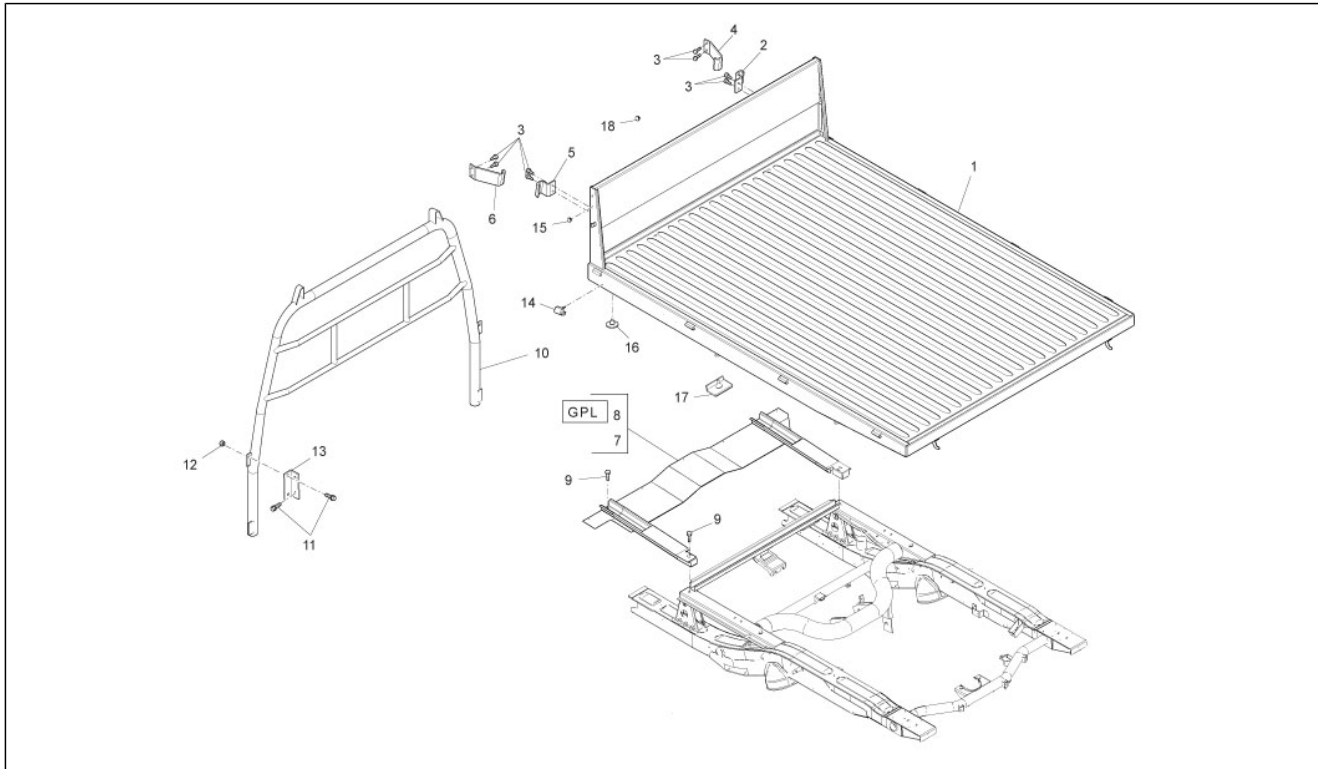
Pos.	Code	Beschreibung	Menge	Varianten
29	263898	Deckel	6	
30	190517	Verschlussschraube	4	
31	6501187Z07000	Festes bodenblech	1	
32	6531187Z03000	Festes bodenblech	1	
33	6524187Z01000	Hinterer Querträger	1	
34	6633187Z01000	Puffer	1	
35	6633287Z01000	Puffer	1	
36	6611287Z01000	Gelenk	11	
37	6631387Z01000	Haken	6	
38	6510287Z03000	Querträger	1	
39	6510487Z02000	Querträger	1	
40	6510587Z01000	Querträger	1	
41	6510687Z02000	Querträger	1	
42	9004876010000	Flanschmutter	5	
43	5826687Z01000	Winkel	1	
44	D9004189019	Kabelführung	2	
45	9358016012000	Sechskantschraube	2	
46	9004541144000	Puffer	3	
47	9352014014000	Befestigungsschraube	2	
48	6640187Z03000	Inspektionsklappe motor	1	
49	6531387Z01000	Rechte Verkleidung	1	
50	6632187Z01000	Puffer	2	
51	6531487Z01000	Linke Verkleidung	1	
52	6531787Z01000	Kotflügel hinten rechts	1	
53	6530587Z01000	Kotflügel hinten rechts	1	
55	6531887Z01000	Kotflügel hinten links	1	
56	6530687Z01000	Kotflügel hinten links	1	
57	9338516014000	Schraube	1	

Einheit	Fahrgestell - Plastikformteil - Karosserien
Code	02.17
Beschreibung	Offene Ladefläche - Ladeklappen
Inspektion	1



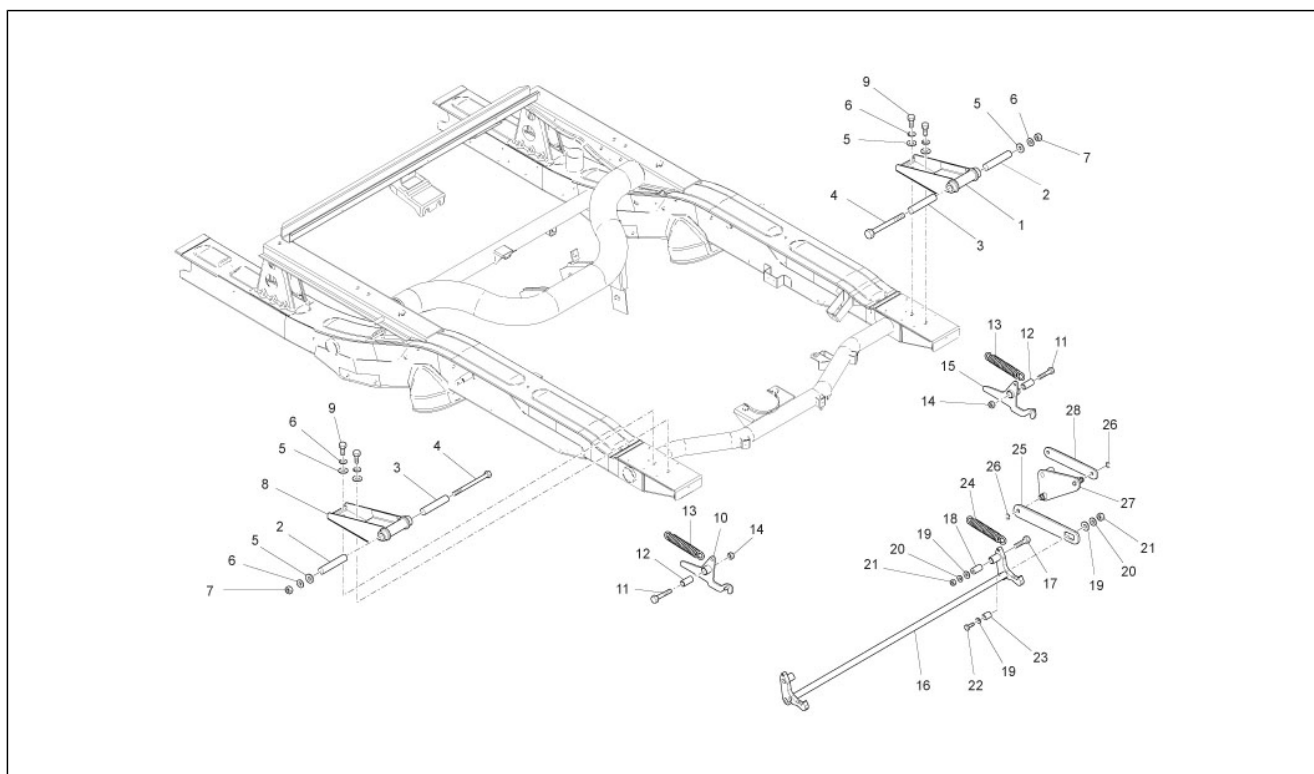
Pos.	Code	Beschreibung	Menge	Varianten
58	B004631	Verschuß schw.	8	
59	212400	Verschuß schw.	6	
60	660688	Tankfixierung	1	
61	031120	Schraube	8	
62	016408	Sprengscheibe 13,75x8,15x4,5	8	
63	003058	Flachscheibe 15x8,4x1,5	8	
64	264369	Kunststoffniet	8	

Einheit	Fahrgestell - Plastformteil - Karosserien
Code	02.18
Beschreibung	Offene Ladefläche - (Tipper)
Inspektion	1



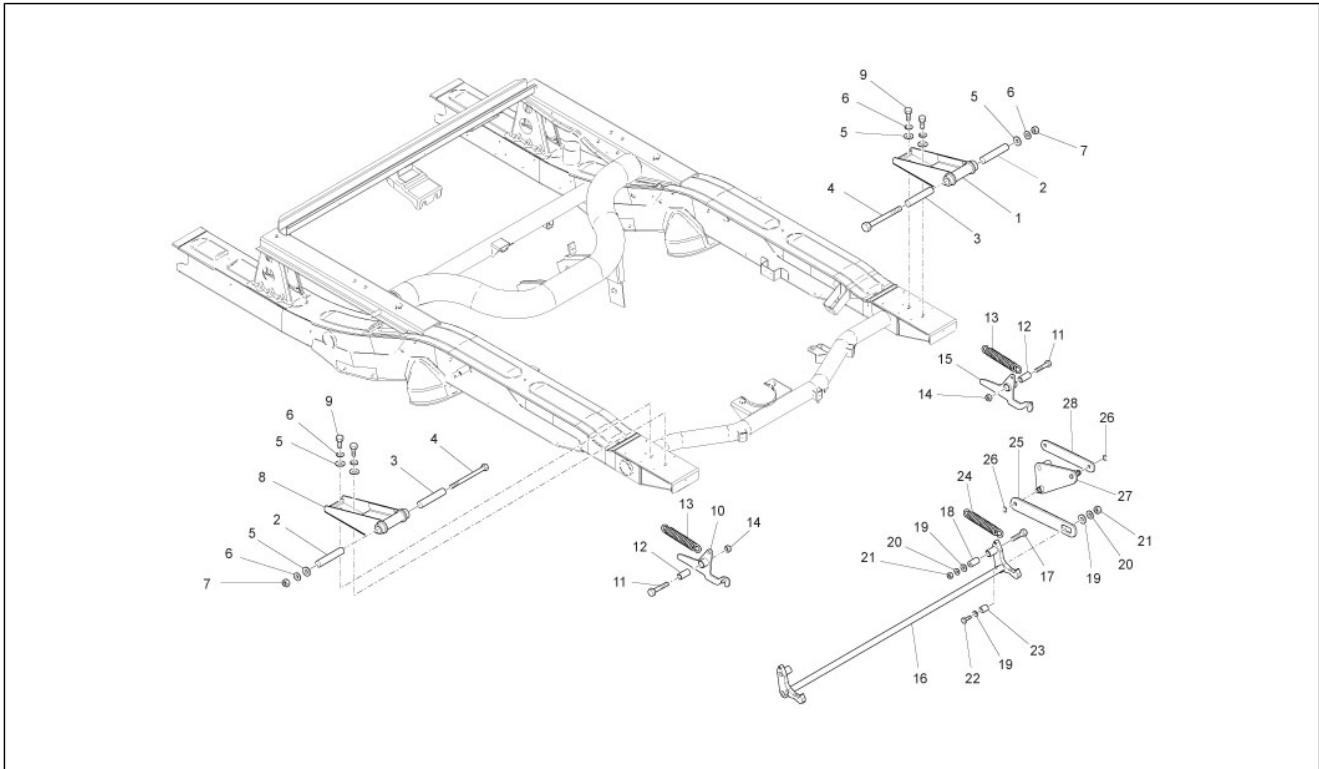
Pos.	Code	Beschreibung	Menge	Varianten
1	6482125	Kippwagenkasten	1	
1	B0048955	Kippwagenkasten	1	
2	615529	Rechte haken	1	
3	D9166160820	TE Schr. m. Flansch	8	
4	614268	Rechte haken	1	
5	615530	Linke haken	1	
6	614269	Linke haken	1	
7	644643	Klappbare Motorraumabdeckung	1	
8	B004632	***HALTERUNG	1	
9	D9165141028	TE Schr. m. Flansch	4	
10	646244	Roll-bar	1	
11	D9165160820	Sechskantschraube	4	
12	020008	Mutter M8	2	
13	644638	Bügel	2	
14	567732	Anschlagpuffer	4	
15	9004871154000	Deckel	2	
16	645795	Puffer	2	
17	645670	Mittelpuffer Ladeflächenauflage	2	
18	B000713	Verschlusschraube	2	

Einheit	Fahrgestell - Plastformteil - Karosserien
Code	02.19
Beschreibung	Ladeflächenbauteile
Inspektion	1



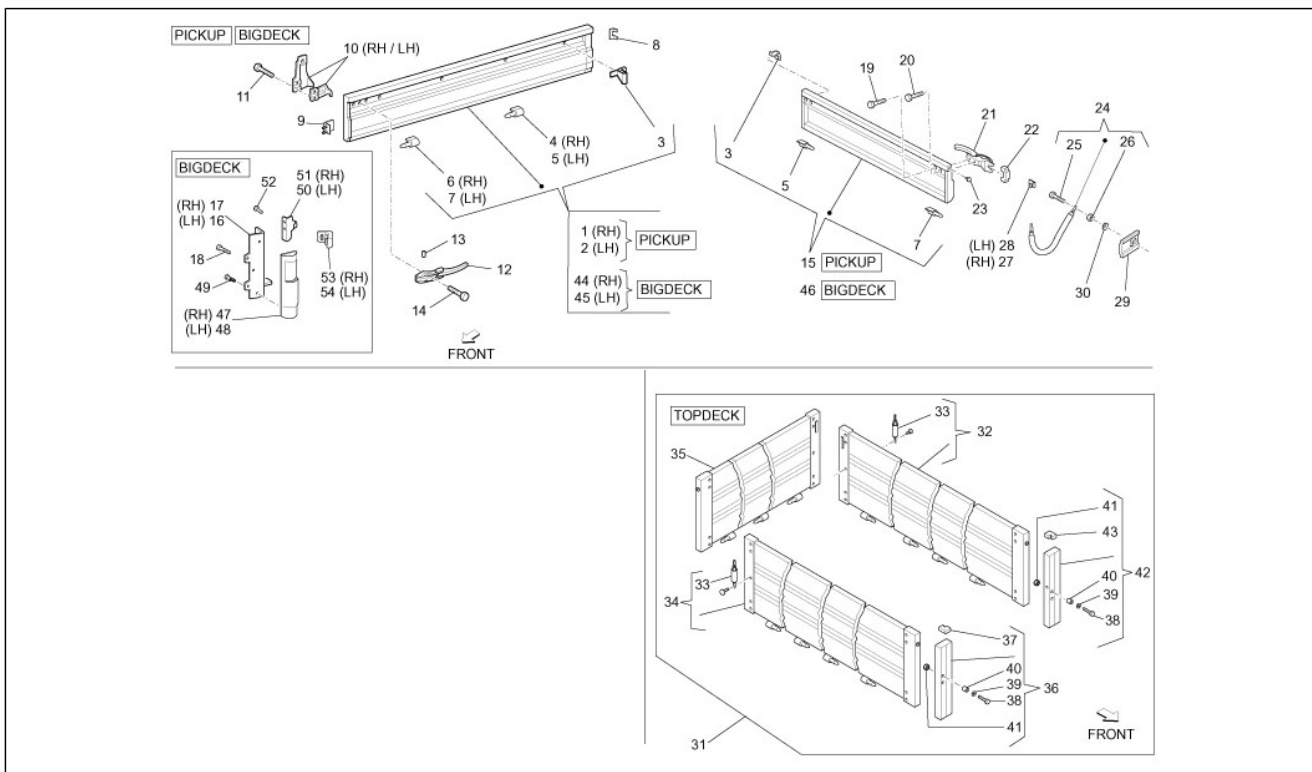
Pos.	Code	Beschreibung	Menge	Varianten
1	615252	Scharnier rechts	1	
1	B004885	Scharnier rechts	1	
2	118022	Distanzscheibe	2	
3	118020	Hülse	2	
4	030113	Schraube	2	
5	003040	U.scheibe 10,5x22x2,5	10	
6	016410	Unterlegscheibe 17,6x11x2,5	8	
7	020110	Mutter M10 6H	2	
8	615251	Scharnier links	1	
8	B004886	Scharnier links	1	
9	264886	Schraube	6	
10	2636795	Linke haken	1	
11	030097	Vite M10x40	2	
12	263890	Distanzscheibe	2	
13	263889	Feder	2	
14	020110	Mutter M10 6H	2	
15	263691	Rechte haken	1	
16	B004881	Haken Heckwand	1	
17	030077	Schraubbolzen M8x55	2	
18	B004914	Buchse	2	
19	002383	Unterlegscheibe M20x8.5x2	3	
20	016408	Sprengscheibe 13,75x8,15x4,5	3	
21	020108	Mutter M8x6,5	3	
22	030072	Schraube M8x35	1	
23	B004913	Buchse	1	
24	B004912	Feder	1	
25	B000340	Externer Hebel	1	
26	620970	Sprengring	4	

Einheit	Fahrgestell - Plastikformteil - Karosserien
Code	02.19
Beschreibung	Ladeflächenbauteile
Inspektion	1



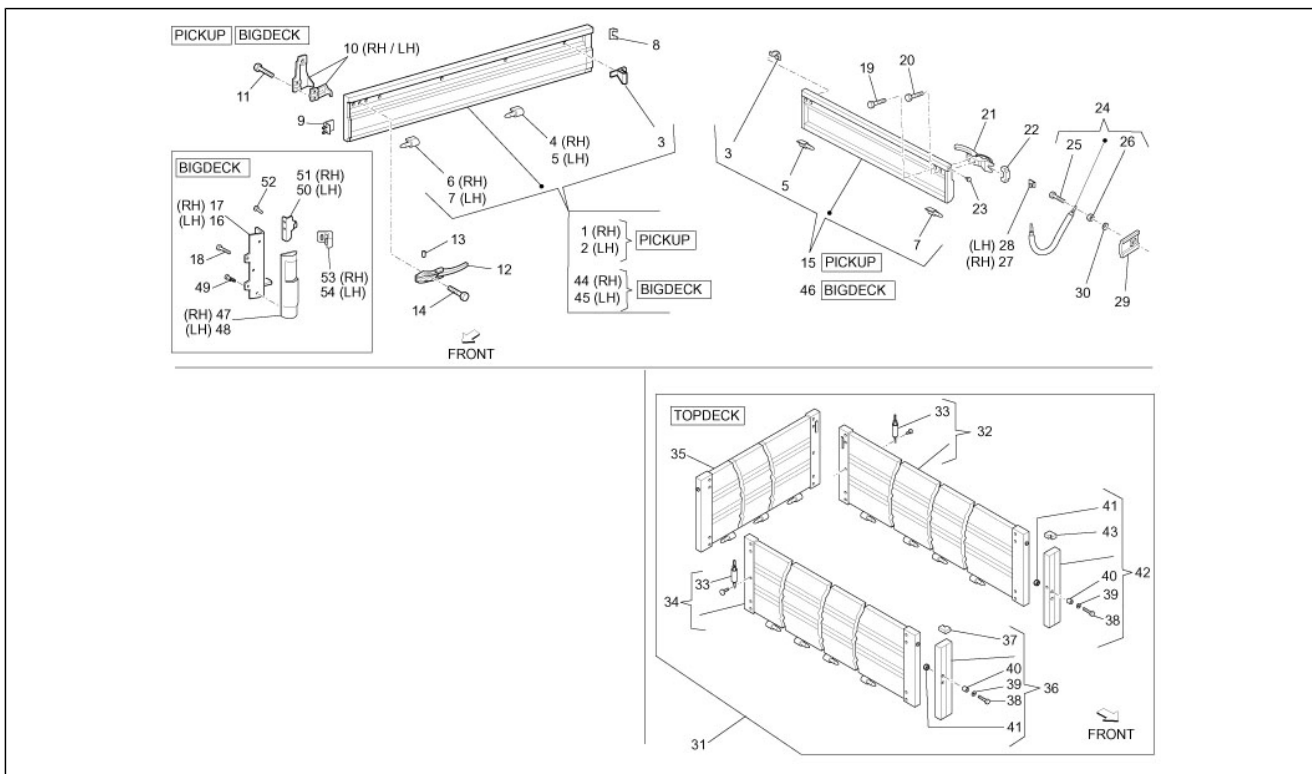
Pos.	Code	Beschreibung	Menge	Varianten
27	B000337	Öffnungshebel Heckwand	1	
28	B000339	Öffnungshebel	1	

Einheit	Fahrgestell - Plastikformteil - Karosserien
Code	02.20
Beschreibung	Ladeflächen-Bordwände
Inspektion	1



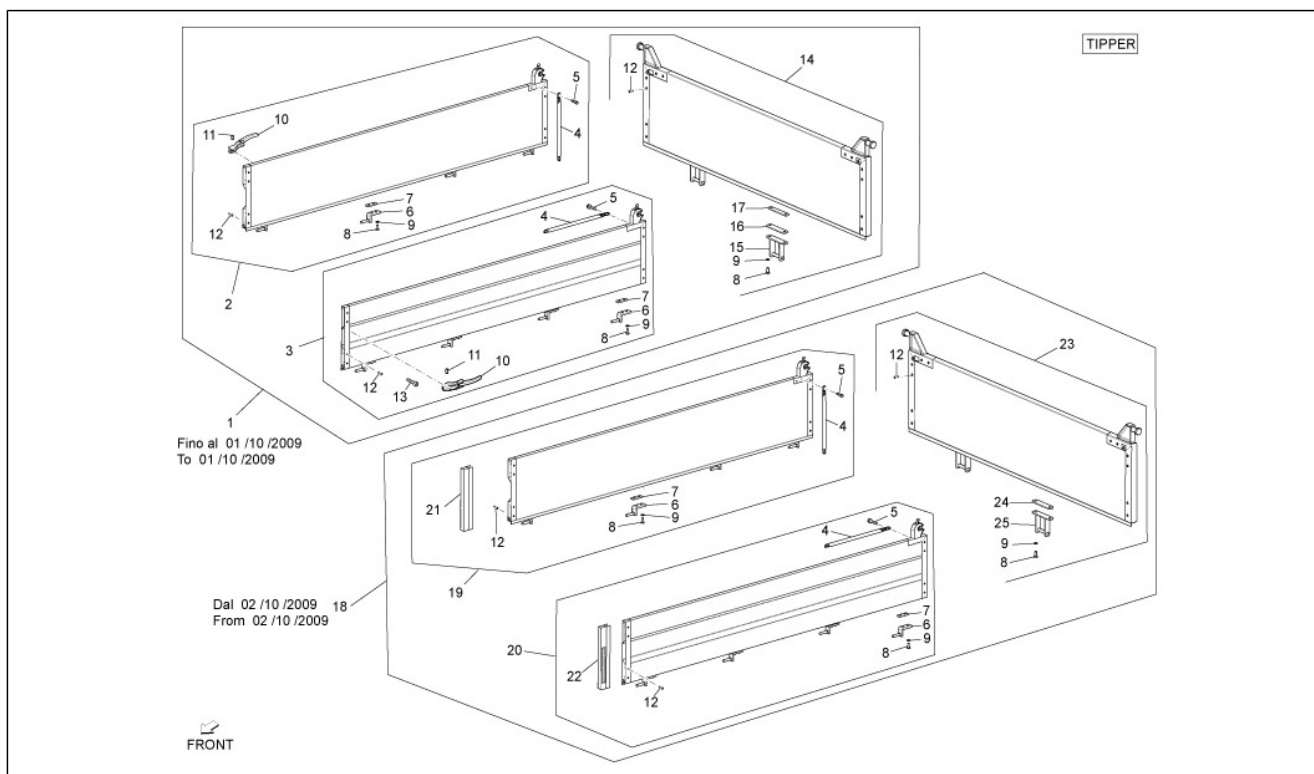
Pos.	Code	Beschreibung	Menge	Varianten
1	6560187Z01000	Seitliche Bordwand rechts	1	
2	6560287Z01000	Seitliche Bordwand links	1	
3	6631187Z01000	Haken	8	
4	6507187Z01000	Türscharnier seitentür	3	
5	6507387Z01000	Scharnier links	5	
6	6507287Z01000	Scharnier rechts	1	
7	6507487Z01000	Scharnier links	1	
8	6614887Z01000	Schutz klappenverschluß	2	
9	565380	Puffer	2	
10	6615187Z01000	Platte	2	
11	D9166160820	TE Schr. m. Flansch	4	
12	6610187Z01000	Schloss	2	
13	6614687Z01000	Puffer	2	
14	9162140610000	Schraubbolzen	2	
15	6570187Z03000	Klappe komplett	1	
16	264045	Schild	1	
17	264046	Schild	1	
18	D9165160820	Sechskantschraube	4	
19	9165140610000	Schraube	2	
20	9165140614000	Schraubbolzen	2	
21	6620187Z01000	Schloss	2	
22	6614787Z01000	Puffer	2	
23	9004871154000	Deckel	2	
24	6628087Z01000	Kette hintere ladeklappe	2	
25	9004105170000	Schraubbolzen	1	
26	D9411040600	Mutter	1	
27	6628787Z01000	Plättchen, rechts	1	
28	6628887Z01000	Plättchen, links	1	

Einheit	Fahrgestell - Plastikformteil - Karosserien
Code	02.20
Beschreibung	Ladeflächen-Bordwände
Inspektion	1



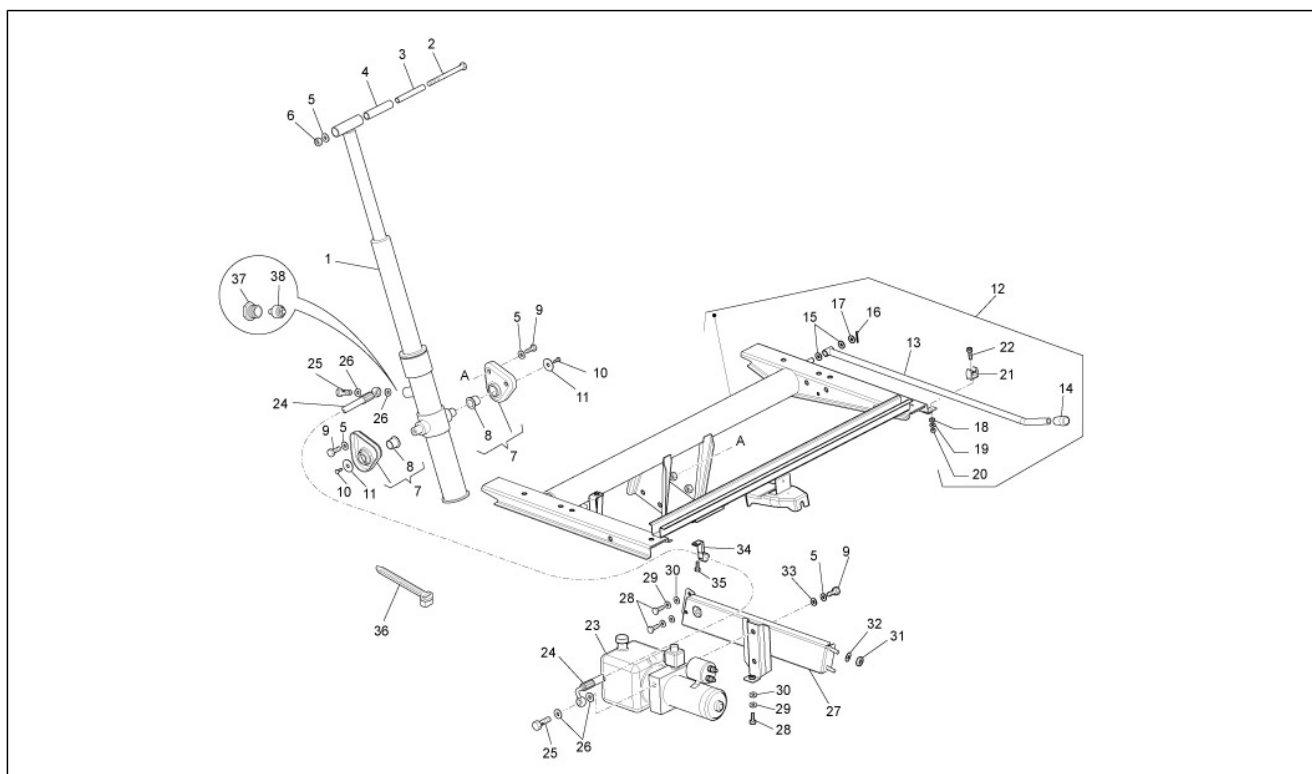
Pos.	Code	Beschreibung	Menge	Varianten
29	6628987Z01000	Halter	2	
30	D9461410600	Flachscheibe	2	
31	612078	Set hohe Bordwände	1	
32	612080	Seitliche Bordwand links	1	
33	612104	Komplette Schutzkette	1	
34	612079	Seitliche Bordwand rechts	1	
35	612081	Heckklappe	1	
36	612087	Winkeleisen links	1	
37	612098	Verschlusschraube links	1	
38	612099	Schraube	2	
39	003058	Flachscheibe 15x8,4x1,5	2	
40	612109	Distanzscheibe	2	
41	612100	Mutter	2	
42	612086	Winkeleisen rechts	1	
43	612097	Verschlusschraube rechts	1	
44	567821	Seitliche Bordwand rechts	1	
45	567820	Seitliche Bordwand links	1	
46	263195	Klappe komplett	1	
47	263547	Schutz	1	
48	263548	Schutz	1	
49	018508	Schraube	6	
50	263214	Linke haken	1	
51	263544	Rechte haken	1	
52	216738	Schraube	4	
53	6633187Z01000	Puffer	1	
54	6633287Z01000	Puffer	1	

Einheit	Fahrgestell - Plastikformteil - Karosserien
Code	02.21
Beschreibung	Ladeflächen-Bordwände (Tipper)
Inspektion	1



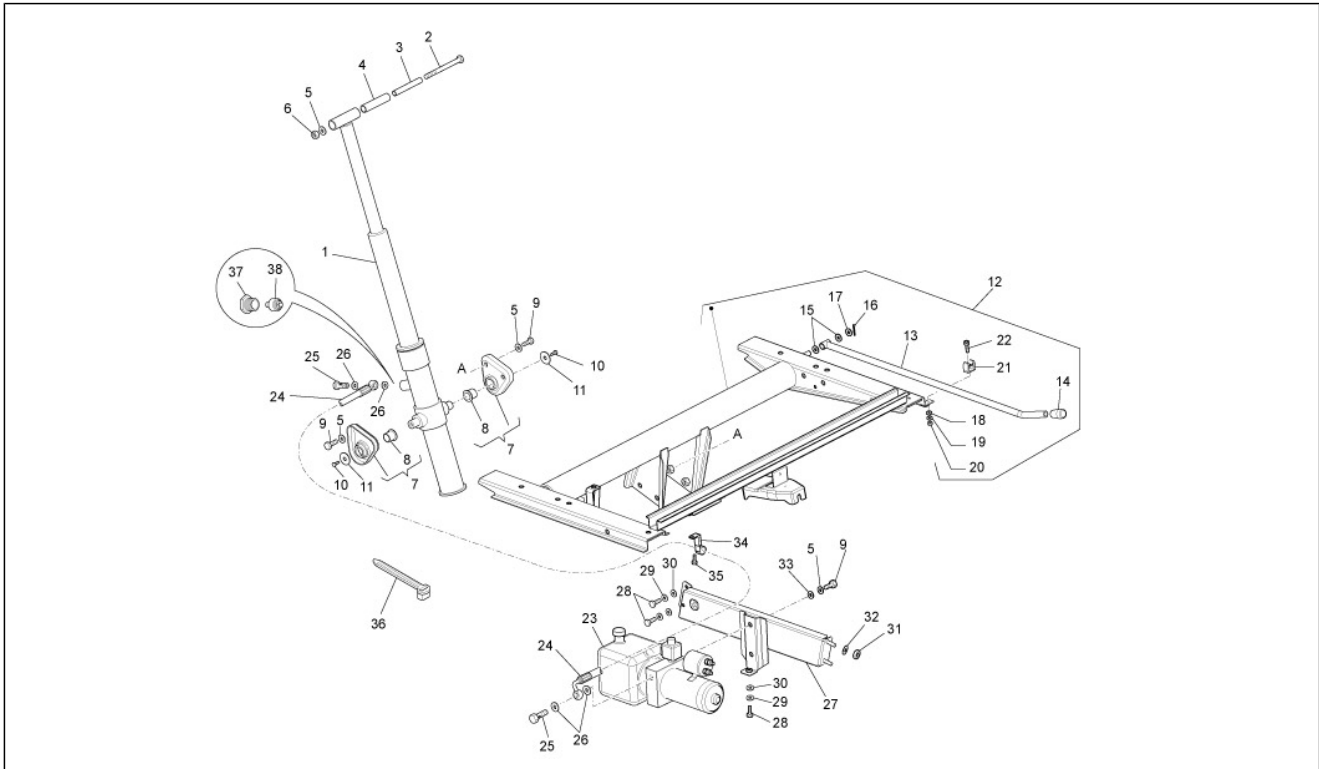
Pos.	Code	Beschreibung	Menge	Varianten
1	661084	***KIT ALUMINIUM GATE	1	
2	661085	Seitliche Bordwand rechts	1	
3	661086	Seitliche Bordwand links	1	
4	612129	Kette	1	
5	414837	TE Schr. m. Flansch M6x25	2	
6	644318	Gelenk	8	
7	612124	Platte	16	
8	031120	Schraube	20	
9	016408	Sprengscheibe 13,75x8,15x4,5	16	
10	264784	Hinterer hebel	2	
11	6614687Z01000	Puffer	2	
12	245736	Kunststoffniet	16	
13	319446	TCEI Schraube M6x10	2	
14	661087	Hinterere klappe komplett	1	
15	651683	Gelenk	2	
16	658392	Platte	2	
17	612137	Platte	2	
18	B004697	Bausatz ladeklappen	1	
19	B005122	Seitliche Bordwand rechts	1	
20	B005121	Seitliche Bordwand links	1	
21	B005127	Griff re.	1	
22	B005126	L. Griff	1	
23	B005123	Hinterere klappe komplett	1	
24	B000224	Platte	2	
25	B005125	Gelenk	2	

Einheit	Fahrgestell - Plastikformteil - Karosserien
Code	02.22
Beschreibung	Kippsystem
Inspektion	1



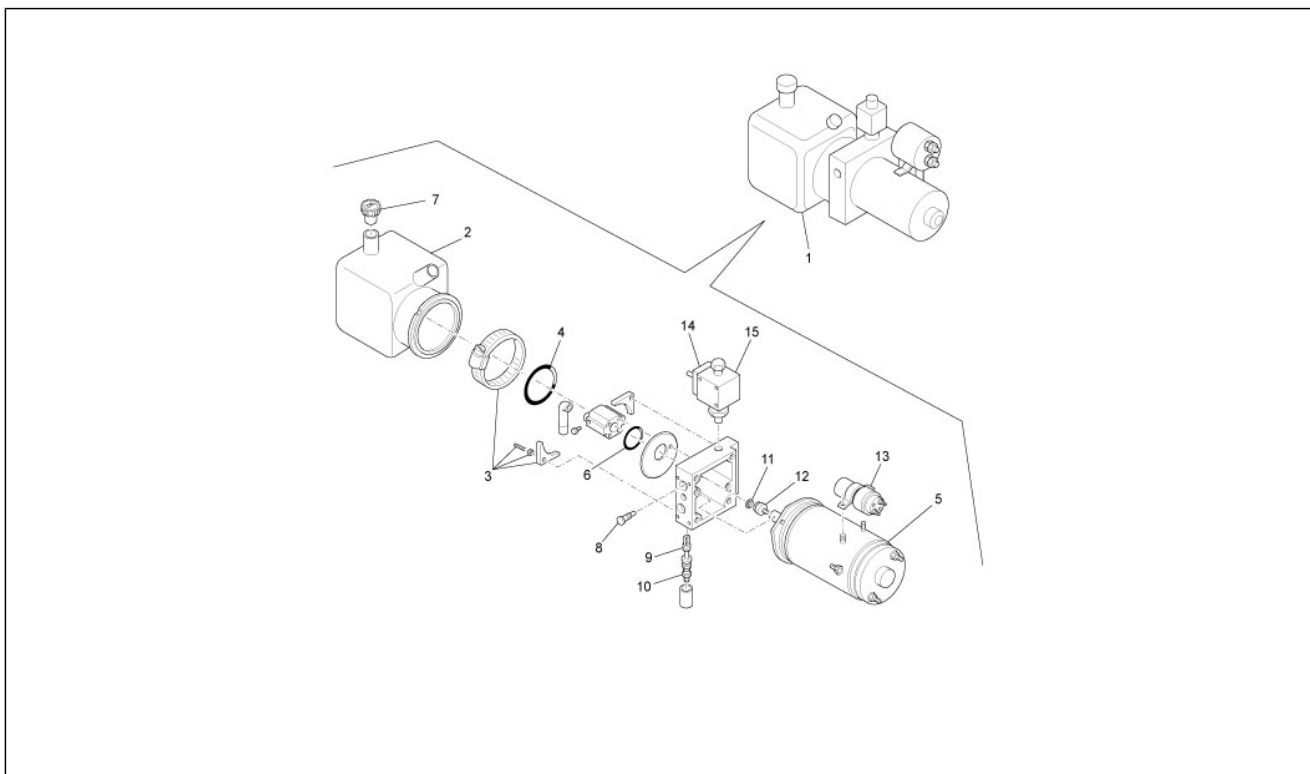
Pos.	Code	Beschreibung	Menge	Varianten
1	645721	Hydraulischer Hebebock	1	
2	030113	Schraube	1	
3	1180234	Distanzscheibe	1	
4	118020	Hülse	1	
5	016410	Unterlegscheibe 17,6x11x2,5	7	
6	020110	Mutter M10 6H	1	
7	648201	Federteller Winde komplett	2	
8	648205	Buchse	1	
9	031153	Schraubbolzen	6	
10	031115	Schraubbolzen	2	
11	118563	Unterlegscheibe	2	
12	6516495	***FRAME ASSY,DUM	1	
13	648220	Sicherheitsstange	1	
14	264887	Deckel	1	
15	118745	Unterlegscheibe	2	
16	012778	Splint	1	
17	709037	Flachscheibe 20x12,5x2	1	
18	003055	U.scheibe 5,4x10x0,8	1	
19	016405	Federring 8,5x5,1x1,5	1	
20	020105	Mutter	1	
21	264268	Stangenkupplung	1	
22	D9321955016	Sechskantschraube	1	
23	264266	Verteilerpumpe komplett	1	
24	B000701	***SCHLAUCH	1	
25	565057	Schraube	2	
26	218623	Dichtung	4	
27	612417	Bügel	1	
28	031120	Schraube	3	

Einheit	Fahrgestell - Plastikformteil - Karosserien
Code	02.22
Beschreibung	Kippsystem
Inspektion	1



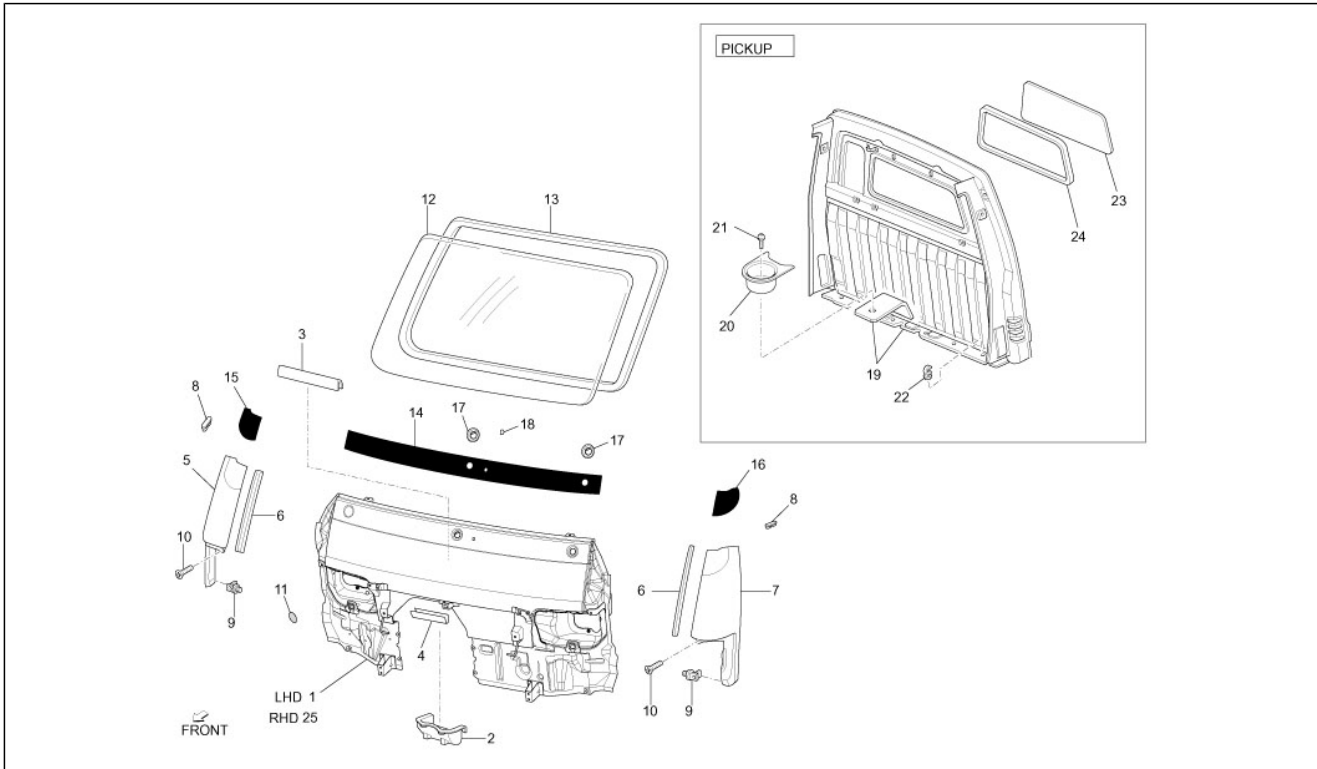
Pos.	Code	Beschreibung	Menge	Varianten
29	003058	Flachscheibe 15x8,4x1,5	3	
30	016408	Sprengscheibe 13,75x8,15x4,5	3	
31	709052	Selbstsperr.mut Unt.	2	
32	615792	Kegelförmige Unterlegscheibe	2	
33	016626	U.scheibe 10,4x18x2	2	
34	D9004461423	Schelle	1	
35	D9166140616	Sechskantschraube	1	
36	257134	Reißscheibe L=277	1	
37	567245	Anschluss	1	
38	567246	Sicherheitsventil	1	

Einheit	Fahrgestell - Plastformteil - Karosserien
Code	02.24
Beschreibung	Kippumpe - Bestandteile
Inspektion	1



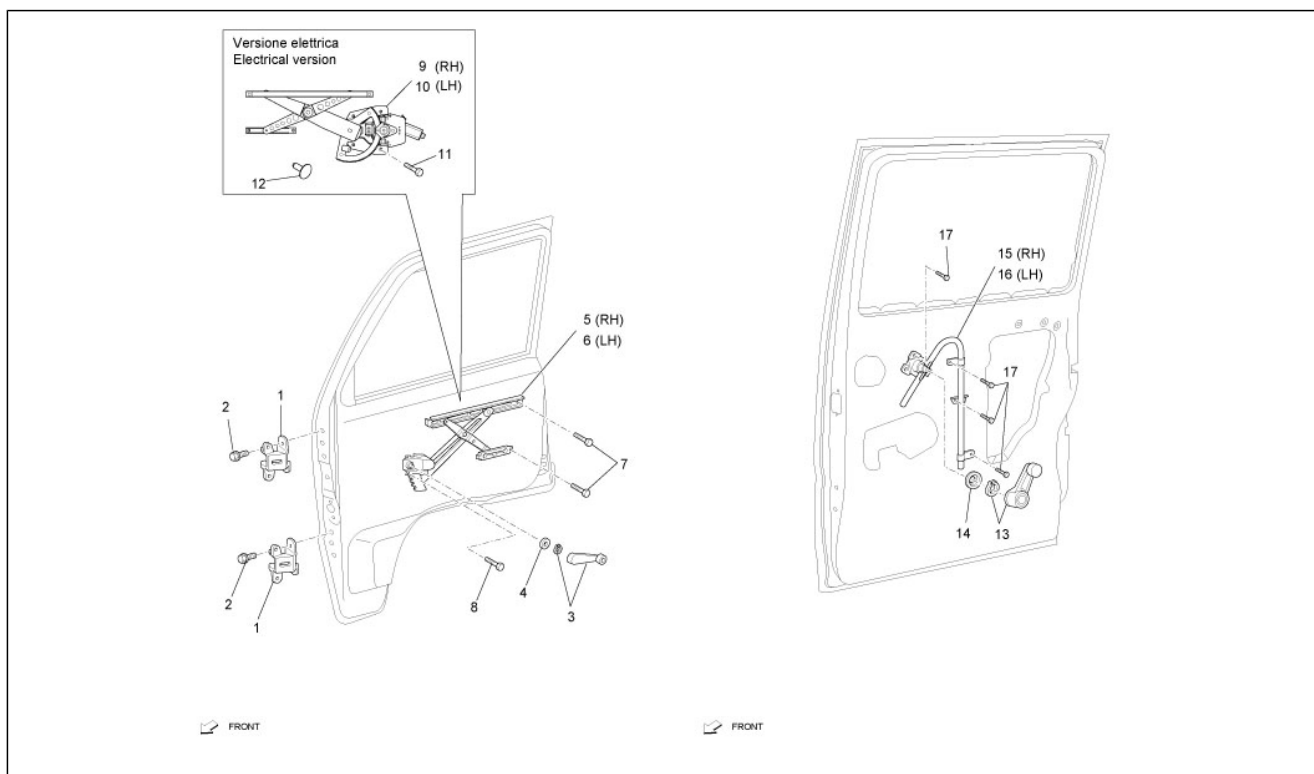
Pos.	Code	Beschreibung	Menge	Varianten
1	264266	Verteilerpumpe komplett	1	
2	264811	Tank	1	
3	264812	Bausatz	1	
4	264823	O-Ring	1	
5	264816	Motor	1	
6	264822	O-Ring	1	
7	264828	Deckel	1	
8	264819	Ventil	1	
9	264826	Schraube	1	
10	264827	Ventil	1	
11	264821	Ölabstreifring	1	
12	264813	Kreuzgelenk	1	
13	493433	Zündrelais	1	
14	264818	Solenoid	1	
15	264817	Elektroventil	1	

Einheit	Fahrgestell - Plastformteil - Karosserien
Code	02.27
Beschreibung	Windschutzscheibe - Scheiben
Inspektion	1



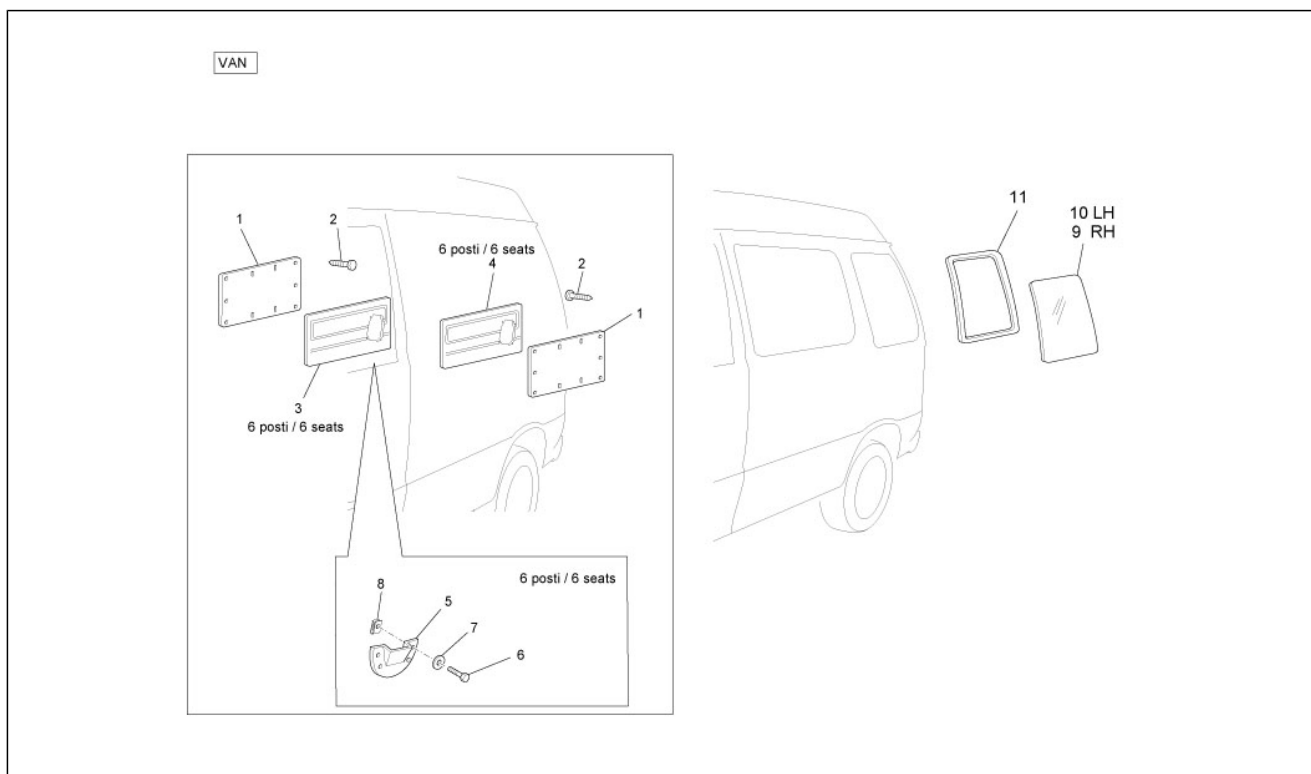
Pos.	Code	Beschreibung	Menge	Varianten
1	B0009415	Frontpaneel	2	
10	9004159230000	Schraubbolzen	6	
11	D9004874004	Deckel	1	
12	613646	Windschutzscheibe	1	
13	5612187Z01000	Dichtung windschutzscheibe	1	
14	B000883	Mittlerer Film unter Windschutzscheibe LHD	1	
15	B000882	Film rechts	1	
16	B000881	Film links	1	
17	B000822	Bohrungsschutz	2	
18	B000823	Bohrungsschutz	1	
19	B0044495	Hintere Trennwand	1	
2	8723987Z02000	Deckel	1	
20	B004253	***CONSOLE BOTTLE SUPPORT	1	
21	576668	Schraube	1	
22	9004468084000	Schelle	1	
23	613651	Türfenster hintertür	1	
24	6483187Z01000	Fensterdichtung hinten	1	
25	B0009425	***Stoßdämpfer Porter Diesel	1	
3	5574187Z01000	Schutz vordere verkleidung	1	
4	565195	Schutz	1	
5	566083	Vordere rechte verkleidung	1	
6	5382387Z01130	Schutz seitliche vordere Verkleidung	2	
7	566084	Vordere linke seitliche verkleidung	1	
8	5382187Z01130	Schutz seitliche vordere Verkleidung	2	
9	D9004467076	Klammer	4	

Einheit	Fahrgestell - Plastikformteil - Karosserien
Code	02.28
Beschreibung	Fensterheber vorne und hinten
Inspektion	1



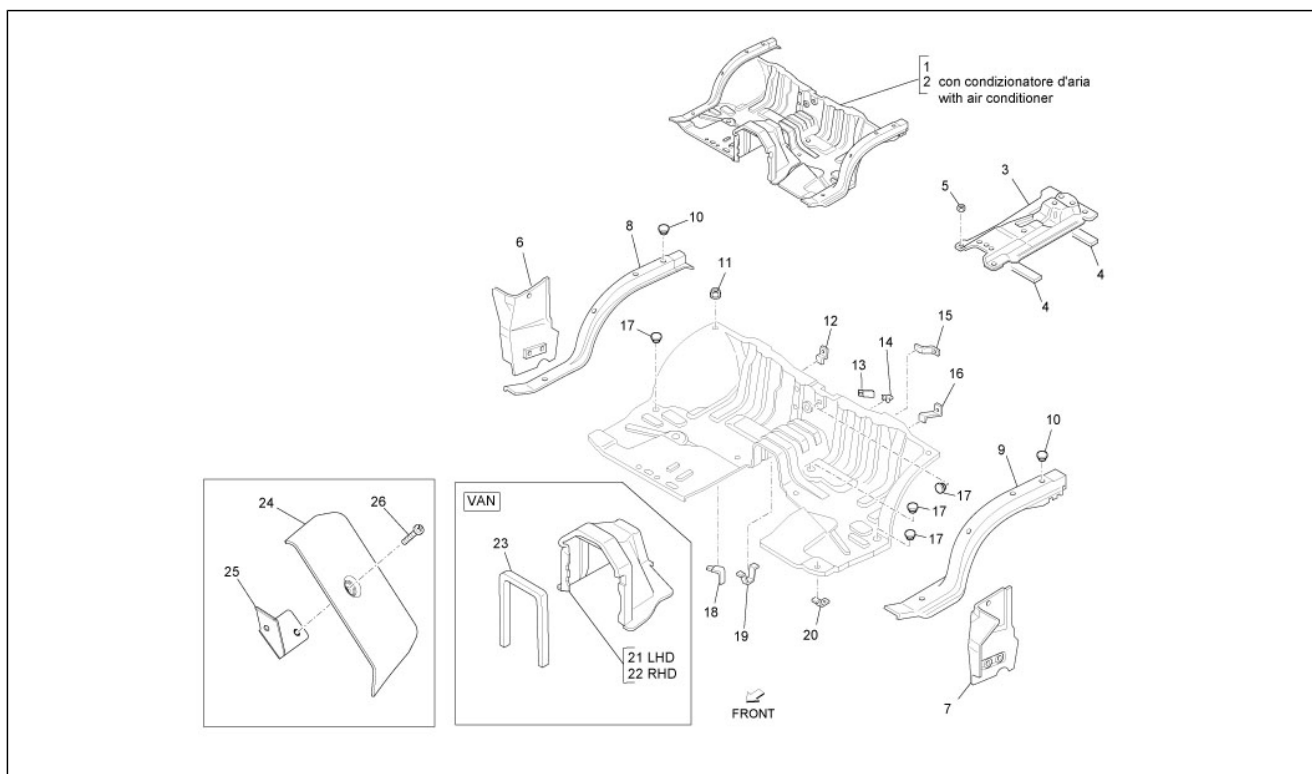
Pos.	Code	Beschreibung	Menge	Varianten
1	6871087Z01000	Türscharnier vorne	4	
10	661048	Scheibenheber links	1	
11	9165140612000	Schraubbolzen	16	
12	661052	***VERSCHLUSS	2	
13	6920787Z01030	Fensterheber	2	
14	6928587Z01000	Scheibe fensterhebel	2	
15	6983087501000	Scheibenheber	1	
16	6984087501000	Scheibenheber	1	
17	9162140610000	Schraubbolzen	8	
2	9004119620000	Schraubbolzen	16	
3	6926087Z01000	Fensterheber	2	
4	6928587Z01000	Scheibe fensterhebel	2	
5	55569R	Scheibenheber rechts	1	
6	55570R	Scheibenheber links	1	
7	9162140610000	Schraubbolzen	4	
8	9165140612000	Schraubbolzen	10	
9	661047	Scheibenheber rechts	1	

Einheit	Fahrgestell - Plastikformteil - Karosserien
Code	02.29
Beschreibung	Hintere Seitenfenster - Paneele
Inspektion	1



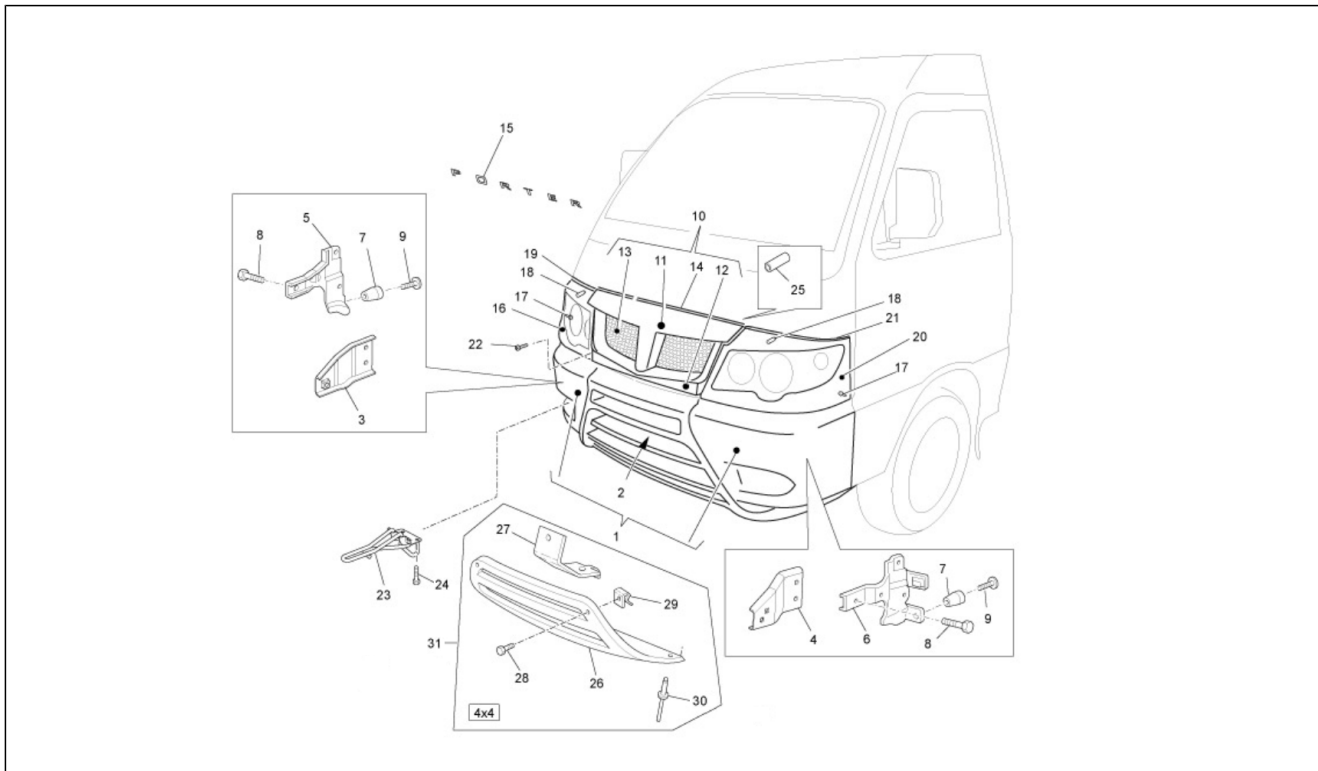
Pos.	Code	Beschreibung	Menge	Varianten
1	B004499	Innere verkleidung	2	
2	6777187Z01000	Schraube	20	
3	B004501	***TAFEL RECHTS	1	
4	B004502	***TAFEL LINKS	1	
5	262646	Deckel	2	
6	008455	Schraube	8	
7	003055	U.scheibe 5,4x10x0,8	8	
8	183774	Platte	8	
9	6271187Z02000	Fensterscheibe rechts	1	
10	6271287Z02000	Fensterscheibe links	1	
11	6274187Z01000	Dichtung seitenfenster	2	

Einheit	Fahrgestell - Plastikformteil - Karosserien
Code	02.35
Beschreibung	Vorderes Bodenpaneel
Inspektion	1



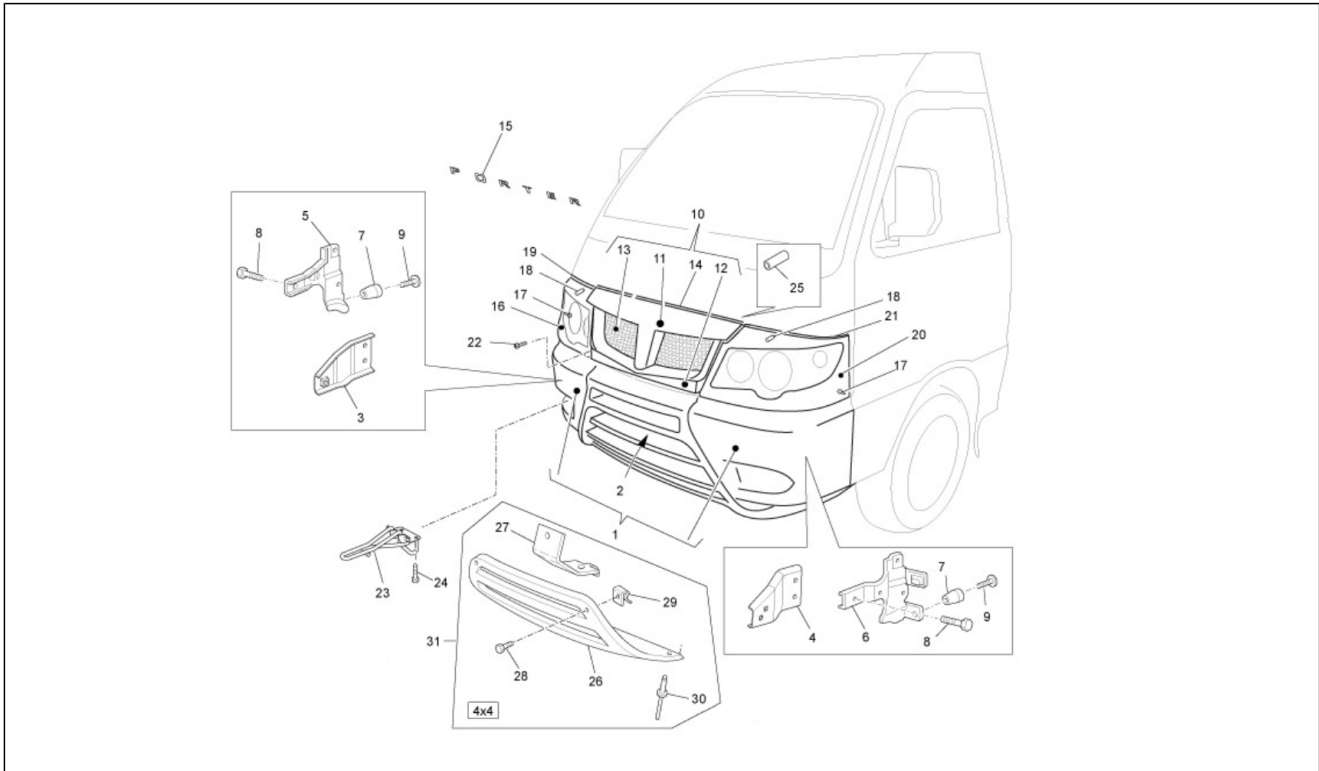
Pos.	Code	Beschreibung	Menge	Varianten
1	B000974	***VORDERER BODEN KOMPLETT	1	
10	9004874011000	Deckel	8	
11	5852387Z01000	Haken	2	
12	4445787Z01000	Halter	1	
13	5375387Z01000	Rückhalter behälter scheibenwasch	1	
14	5837987Z01000	Befestigung heizungsrohr	1	
15	5512787Z01000	Befestigung behälter waschanlage	1	
16	5375287Z01000	Befestigung behälter waschanlage	1	
17	9004871098000	Deckel D=25	2	
18	9004463232000	Schelle	1	
19	5375187Z01000	Winkel	1	
2	B000976	***VORDERER BODEN KOMPLETT	1	
20	4738287Z01000	Halter	1	
21	5810387Z14000	Vorderes bodenblech	1	
22	5810387Z15000	Vorderes bodenblech	1	
23	1653187Z02000	Dichtung	1	
24	B004252	Fussrasten linke	1	
25	B004254	Bügel	1	
26	576668	Schraube	1	
3	5510387Z03000	Einstellplatte sitz	1	
4	5514887Z03000	Puffer	2	
5	9166140612000	Schraubbolzen	2	
6	5824187Z02000	Bodenblech rechte seite	1	
7	5824287Z02000	Bodenblech linke seite	1	
8	5823187Z02000	Paneel seitlicher Boden rechts	1	
9	5823287Z02000	Seitlich linkes bodenelement	1	

Einheit	Fahrgestell - Plastikformteil - Karosserien
Code	02.36
Beschreibung	Verkleidungen vorne - Spritzschutz
Inspektion	1



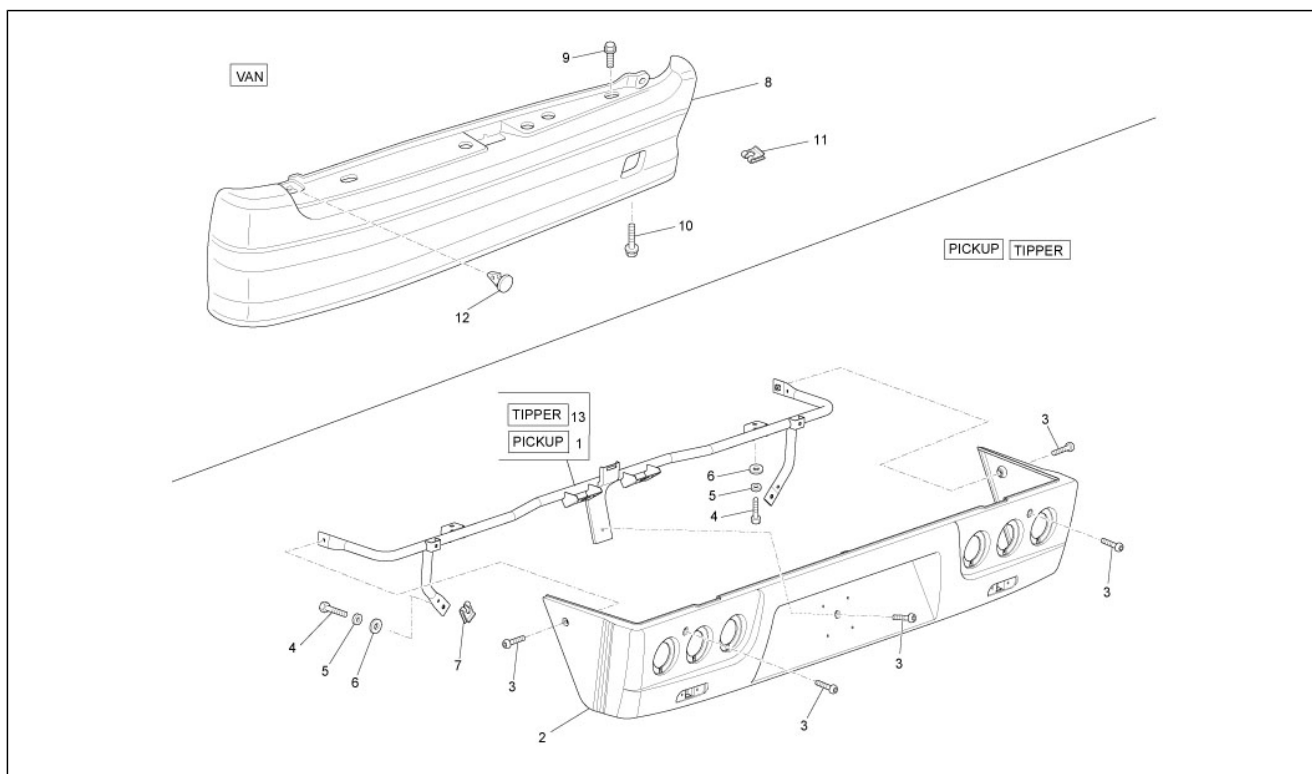
Pos.	Code	Beschreibung	Menge	Varianten
1	B000963	Stürzbügel vorn	1	
2	B004249	Stoßfängergitter vorne	1	
3	B000833	Rechtes bügel	1	
4	B000835	Linkes bügel	1	
5	5213387Z01000	Befestigung vordere rechte stoßstang	1	
6	5213487Z01000	Befestigung vorderer linker kotflügel	1	
7	9004468200000	Schelle	2	
8	9165140614000	Schraubbolzen	4	
9	9004159364000	Schraube	2	
10	B000965	Blende	1	
11	B000839	Blende oben	1	
12	B000966	Blende unten	1	
13	B004250	Gitter	1	
14	B000945	Schutz	1	
15	B004554	"Schild ""Porter"""	1	
16	B000831	R. Kranzgesims	1	
17	B000944	Kleine Feder	2	
18	566300	Klammer	2	
19	B000836	Rechter schutz	2	
20	B000832	L. Kranzgesims	1	
21	B000949	Linker schutz	2	
22	9356855012000	Schraube	4	
23	658987	Anhängerkupplung	1	
24	9165140820000	Schraubbolzen	3	
25	B000985	Röhrchen	2	
26	B004572	Frontschutz	1	
27	B004573	Haltebügel Schutz	1	
28	9327056012000	Schraube	2	

Einheit	Fahrgestell - Plastikformteil - Karosserien
Code	02.36
Beschreibung	Verkleidungen vorne - Spritzschutz
Inspektion	1



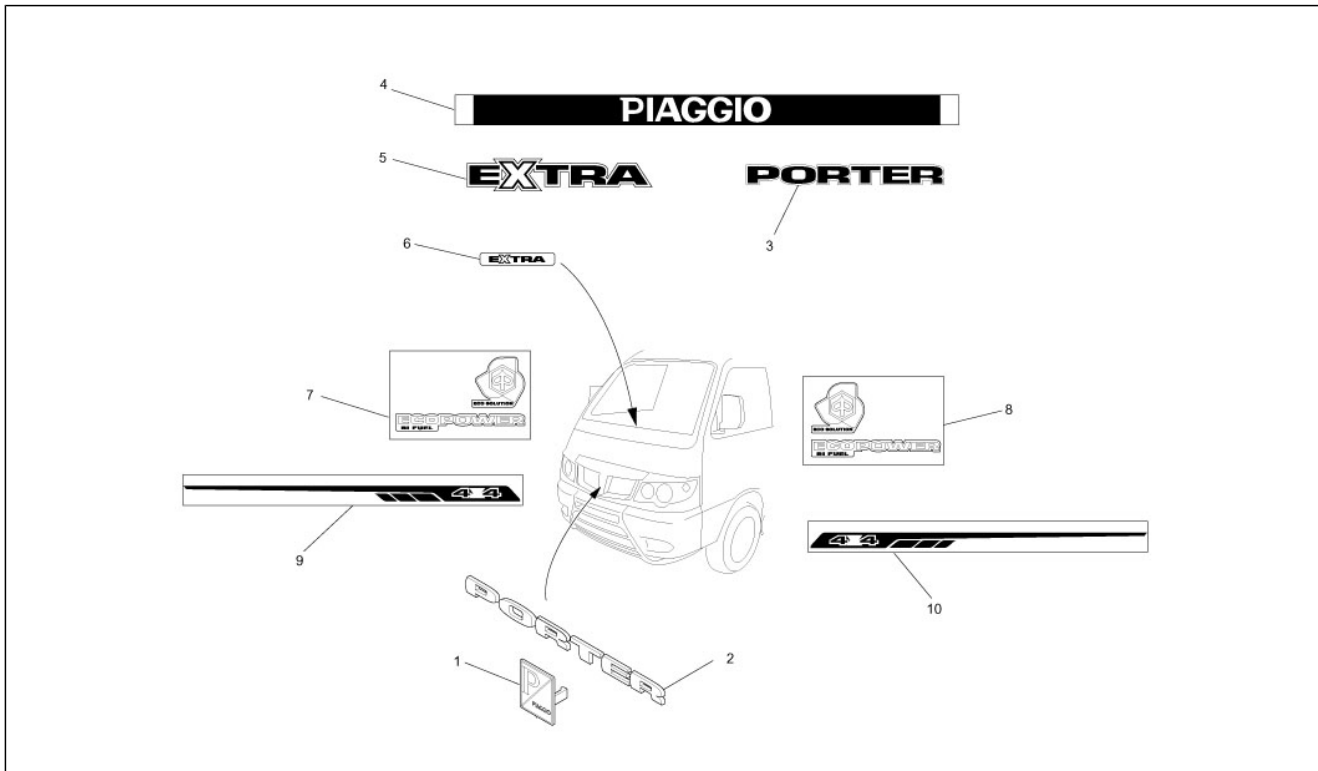
Pos.	Code	Beschreibung	Menge	Varianten
29	254485	Federplättchen M6	2	
30	244474	Kunststoffniet	4	
31	B004590	Kit Frontschutz	1	

Einheit	Fahrgestell - Plastikformteil - Karosserien
Code	02.37
Beschreibung	Hinterabdeckung - Kotflügelrippen
Inspektion	1



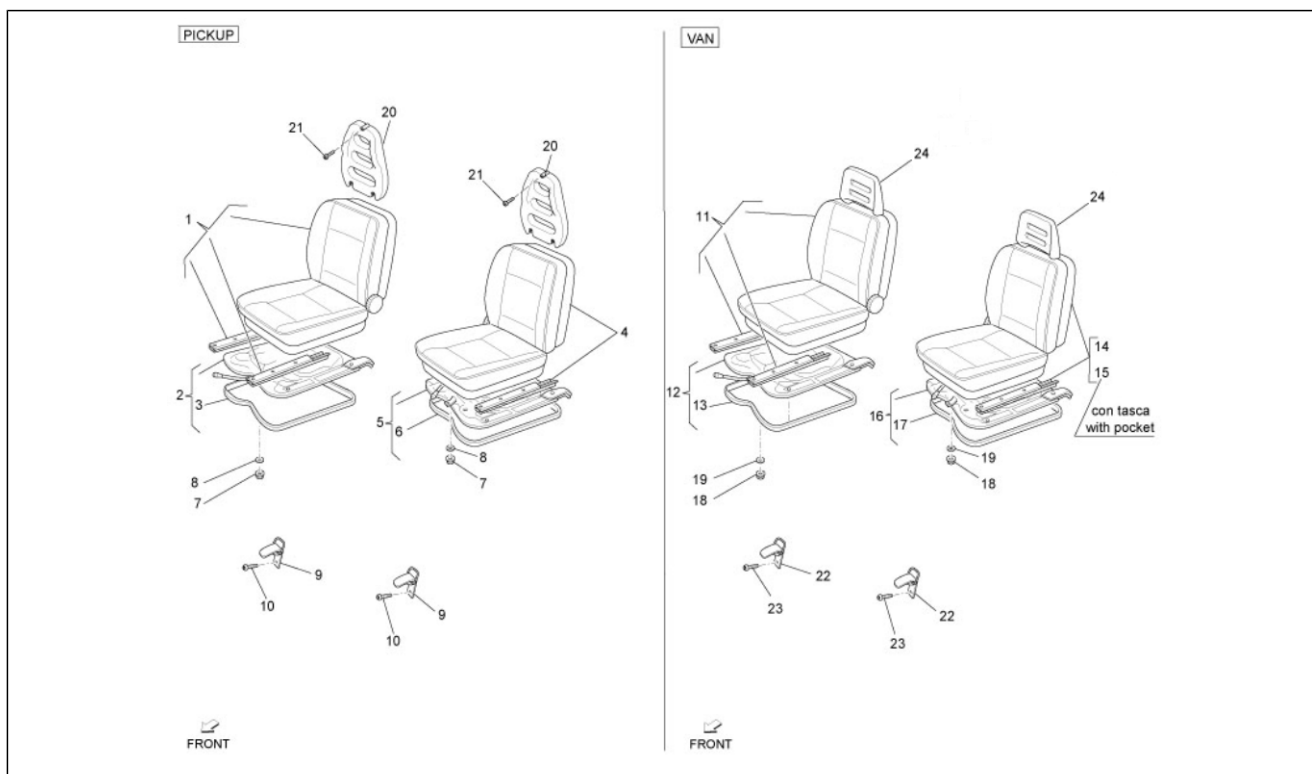
Pos.	Code	Beschreibung	Menge	Varianten
1	B004312	Stoßfängerträger	1	
2	614833	Stoßstange hinten	1	
3	259830	Metrische Schraube M6x20	5	
4	031089	Sechskantschraube M6x18	4	
5	016406	Federring 6,4x11,8x1	4	
6	013777	Unterlegscheibe 6.4x13x1.5	4	
7	254485	Federplättchen M6	2	
8	566754	Stoßstange hinten	1	
9	264449	Schraubbolzen	3	
10	9004119537000	Schraubbolzen	3	
11	9004183050000	Mutter	1	
12	D9004468231	Klammer	2	
13	615201	Stoßfängerträger	1	
13	B004915	Stoßfängerträger	1	

Einheit	Fahrgestell - Plastikformteil - Karosserien
Code	02.38
Beschreibung	Plaketten - Verzierungen
Inspektion	1



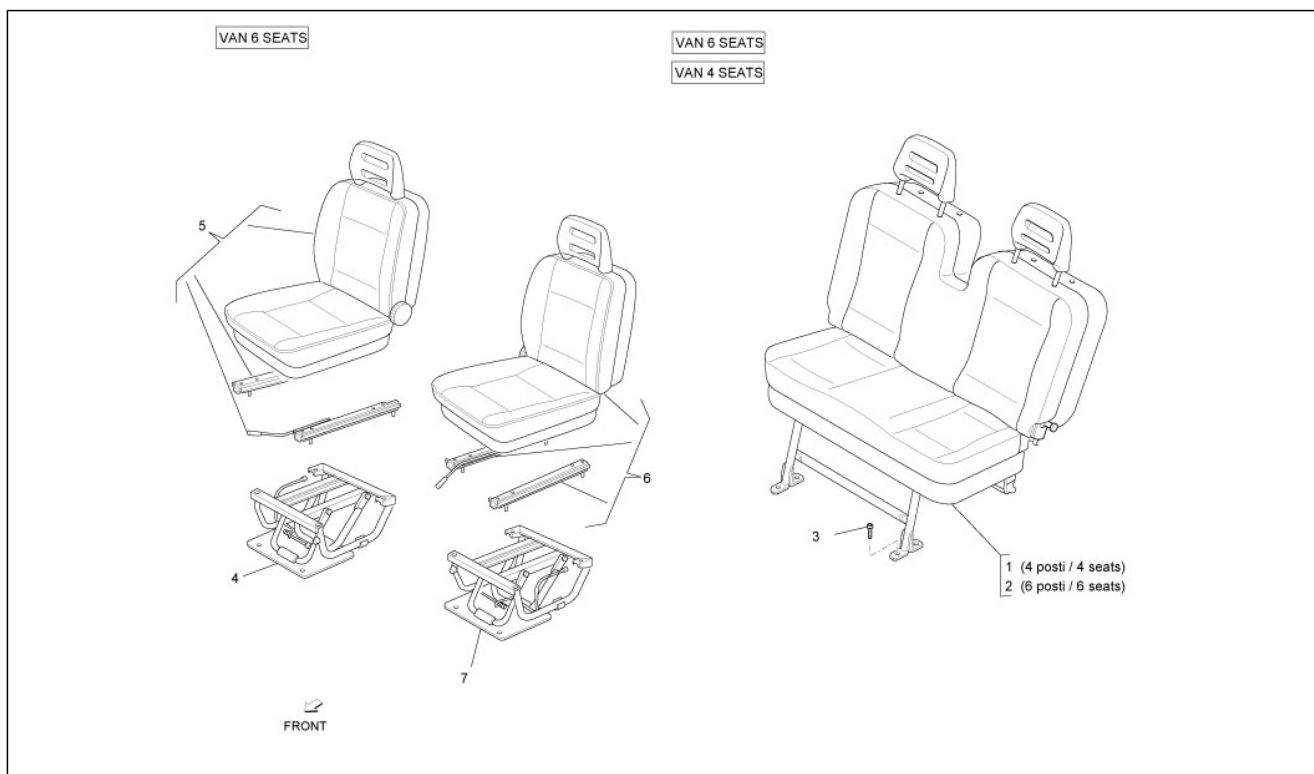
Pos.	Code	Beschreibung	Menge	Varianten
1	576464	Piaggio-Emblem	1	
2	B004554	"Schild ""Porter"""	1	
3	B004567	"Heckschild ""Porter"""	1	
4	B004681	"Heckschild ""Piaggio"""	1	
5	B004613	"Heckschild ""EXTRA"""	1	
6	B004620	"Internes Schild ""EXTRA"""	1	
7	B004618	"Schild rechts ""ECO POWER"""	1	
8	B004619	"Schild links ""ECO POWER"""	1	
9	B004708	Schild 4x4 Tür rechts	1	
10	B004707	Schild 4x4 Tür links	1	

Einheit	Fahrgestell - Plastikformteil - Karosserien
Code	02.40
Beschreibung	Vordersitze
Inspektion	1



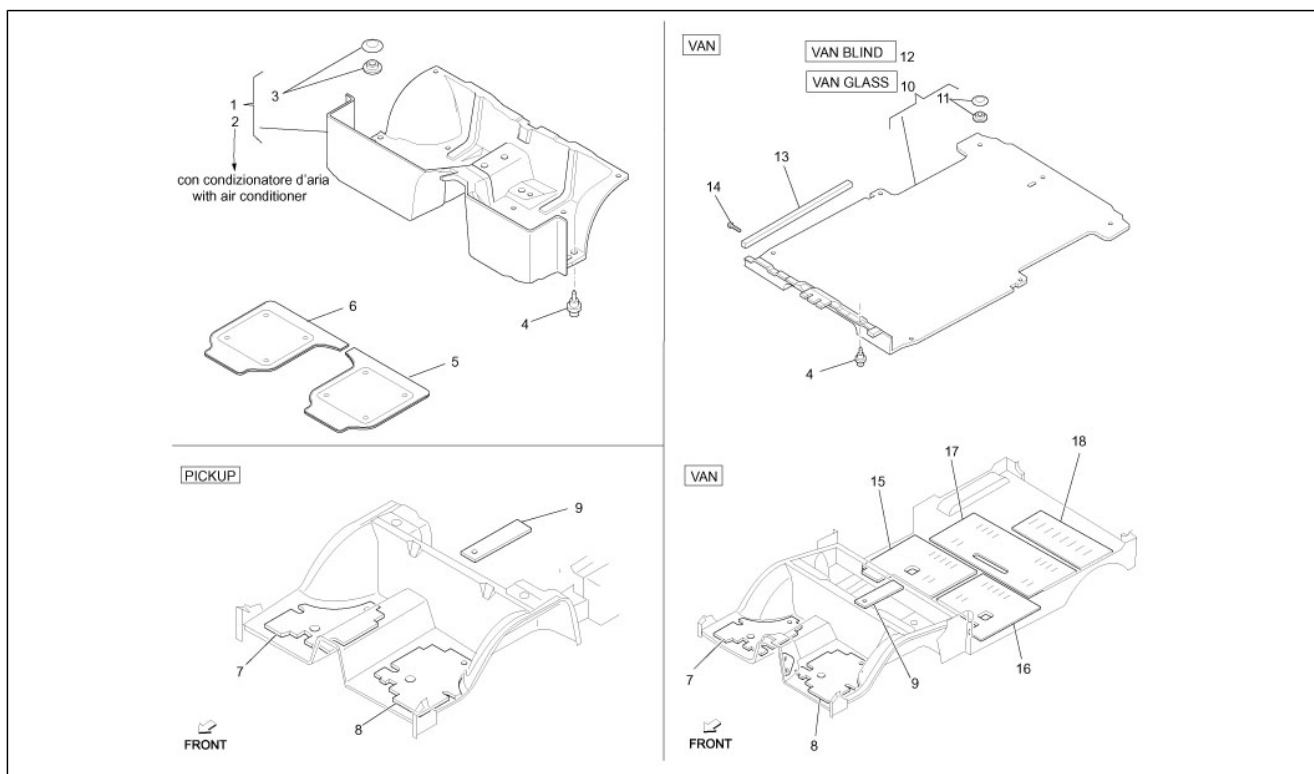
Pos.	Code	Beschreibung	Menge	Varianten
1	B004225	Rechter sitz komplett	1	
2	645973	Sitzplatte rechts	1	
3	615932	Dichtung	1	
4	B004227	Kompletter Sitz links	1	
5	645972	Sitzplatte links	1	
6	615932	Dichtung	1	
7	810688	Mutter	8	
8	016408	Sprengscheibe 13,75x8,15x4,5	1	
9	7137087Z01000	Kupplung	2	
10	9165140816000	Schraube	4	
11	B004233	Rechter sitz komplett	1	
12	645976	Sitzplatte rechts	1	
13	615932	Dichtung	1	
14	B004229	Kompletter Sitz links	1	
15	B004231	Kompletter Sitz links	1	
16	645975	Sitzplatte links	1	
17	615932	Dichtung	1	
18	810688	Mutter	8	
19	016408	Sprengscheibe 13,75x8,15x4,5	8	
20	566864	Sitzkopfsutze	2	
21	9327056012000	Schraube	6	
22	7137087Z01000	Kupplung	2	
23	9165140816000	Schraube	4	
24	1E001286	KOPFSTÜTZE	1	

Einheit	Fahrgestell - Plastikformteil - Karosserien
Code	02.41
Beschreibung	Rücksitze
Inspektion	1



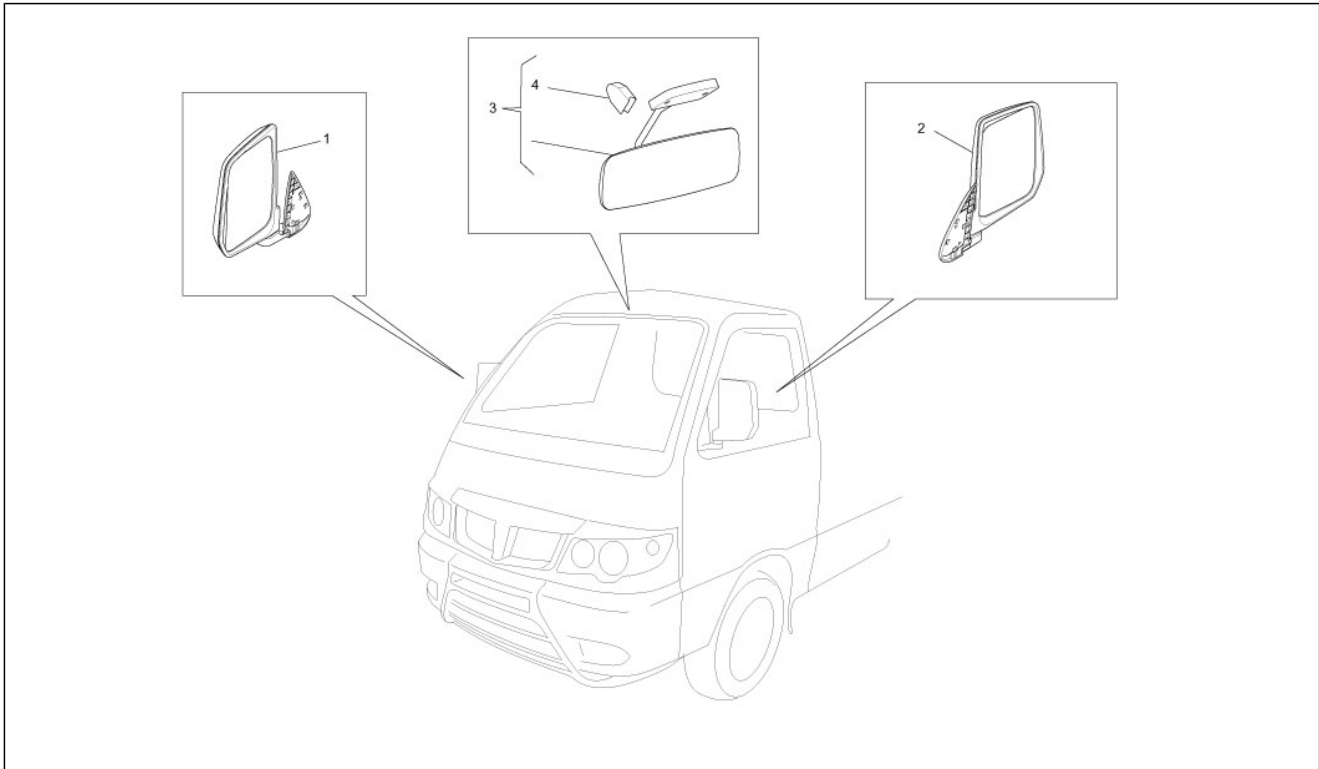
Pos.	Code	Beschreibung	Menge	Varianten
1	B004235	Rückbank 2. Reihe	1	
2	B004236	***SITZBANKPOLSTER	1	
3	9165160820000	Schraubbolzen	4	
4	261107	Stutze, hintersitzposter	1	
5	B004242	***RECHTER SITZ KOMPLETT	1	
6	B004240	***LINKER SITZ KOMPLETT	1	
7	261108	Stutze, hintersitzposter	1	

Einheit	Fahrgestell - Plastikformteil - Karosserien
Code	02.42
Beschreibung	Innenverkleidungen
Inspektion	1



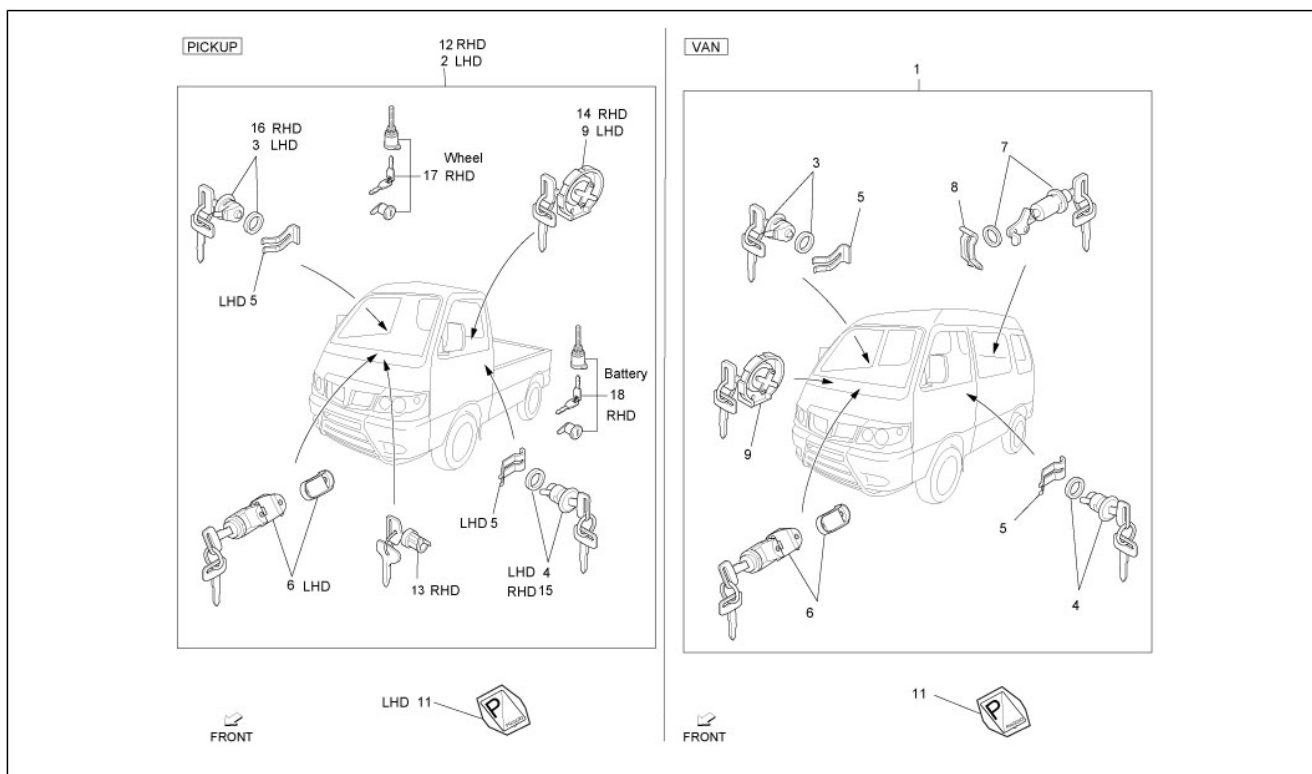
Pos.	Code	Beschreibung	Menge	Varianten
1	B000981	***Bodenbelag	1	
2	B000982	***Bodenbelag	1	
3	5855887Z01030	Befestigung	4	
4	9004530013000	Hakenbefestigung	3	
5	263961	Fußmatte links	1	
6	263962	Fußmatte rechts	1	
7	5862187Z02000	Schalldämpfend rechts	1	
8	5862287Z01000	Schalldämpfend links	1	
9	5866987Z01000	Schalldämpfer	1	
10	B004546	Hinterer teppich	1	
11	5855887Z01030	Befestigung	4	
12	B004545	Hinterer teppich	1	
13	261137	Schutz	3	
14	261245	Schraube	15	
15	5864687Z02000	Schalldämpfung kabinenboden	1	
16	5864787Z02000	Schalldämpfung kabinenboden	1	
17	5864887Z01000	Schalldämpfung kabinenboden	1	
18	5864987Z01000	Schalldämpfung kabinenboden	1	

Einheit	Fahrgestell - Plastikformteil - Karosserien
Code	02.45
Beschreibung	Rückspiegel/n
Inspektion	1



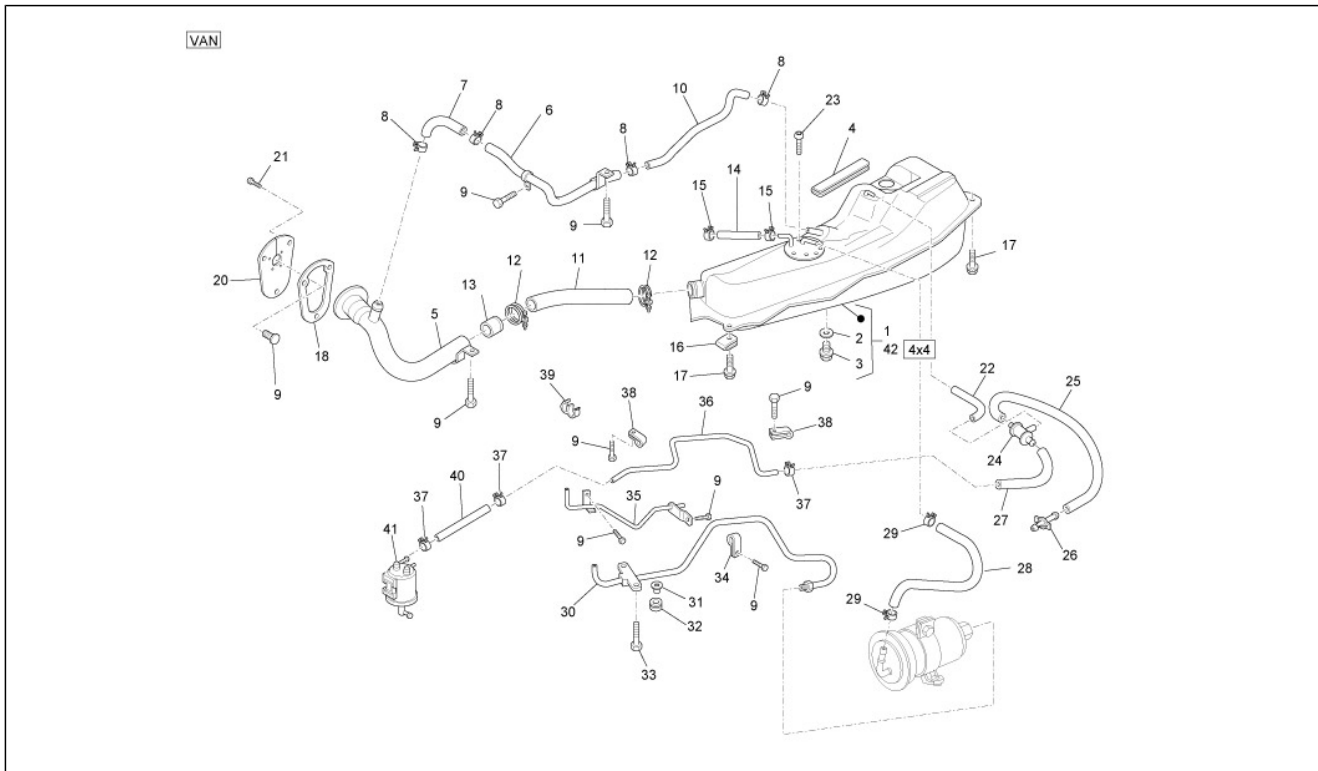
Pos.	Code	Beschreibung	Menge	Varianten
1	B000962	Rückspiegel rechts	1	
2	B000961	Rückspiegel links	1	
3	B004457	***Innenrückspiegel	1	
4	B004469	Gummischeibe	1	

Einheit	Fahrgestell - Plastikformteil - Karosserien
Code	02.46
Beschreibung	Schloßen
Inspektion	1



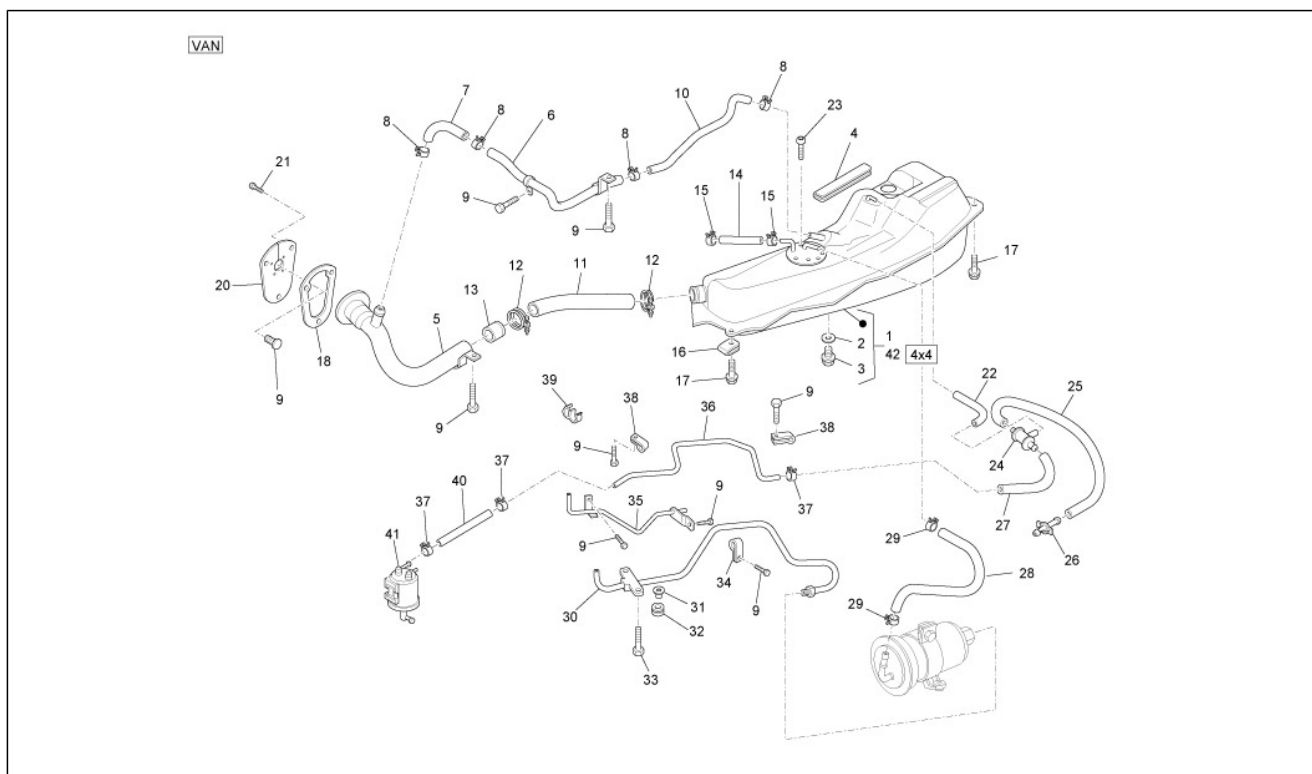
Pos.	Code	Beschreibung	Menge	Varianten
1	658994	Schloßsetzen	1	
2	658995	Schloßsetzen	1	
3	613842	Schloss rechte Tür	1	
4	613843	Schloss linke Tür	1	
5	615094	Schelle	2	
6	B004111	Lenkerschloß mit Zündschalter	1	
7	658998	Schloß	1	
8	658949	Kleine Feder	1	
9	658999	Tankfüllschraube	1	
10	658997	Schlüsselrohling	2	
11	B004621	Schildchen	1	
12	6900587Z17000	***TUERSCHLOSSSATZ	1	
13	2634650001	***ZUENSCHLOSS PORTER (ZYLINDER)	1	
14	6905887Z04000	Pfropfen	1	
15	2634670001	***TUERSCHLOSS PORTER	1	
16	2634660001	***TÜRSCHLOSS PORTER RECHTS	1	
17	566819	Bausatz schloßzylinder	1	
18	566820	Bremszylinder	1	

Einheit	Fahrgestell - Plastikformteil - Karosserien
Code	02.47
Beschreibung	Benzintank
Inspektion	1



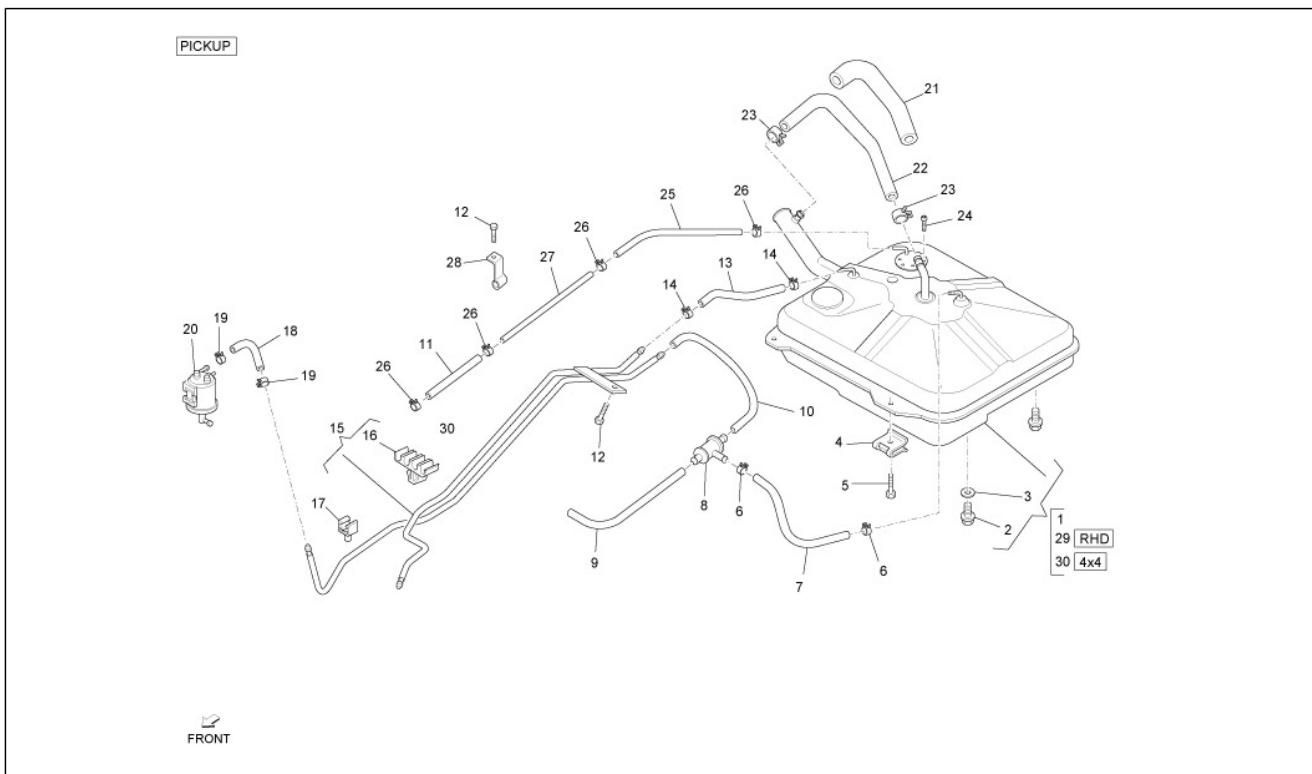
Pos.	Code	Beschreibung	Menge	Varianten
1	7700187217000	Kraftstofftank	1	
2	9004430120000	Dichtung 20X12,5X1,5	1	
3	9004341011000	Deckel L=20 - M12,5x1,25	1	
4	7765987201000	Schutz	1	
5	7720187206000	Anschluss	1	
6	7701387510000	Entlüftungsschlauch	1	
7	7726987504000	Entlüftungsrohr	1	
8	9004467228000	Schelle	2	
9	9165140616000	Schraubbolzen	6	
10	7726987503000	Entlüftungsrohr	1	
11	615373	***Benzinleitung	1	
12	9004460117000	Schelle	2	
13	7710887201000	Ventil benzintank	1	
14	7743987507000	***SCHLAUCH	1	
15	9613541100000	Schelle	2	
16	7714187204000	Stütze	1	
17	9004119955000	Schraubbolzen	4	
18	7729487201000	Platte	1	
19	6252687101000	Deckel	3	
20	7729187203000	Schutz benzintank	1	
21	9351055010000	Schraube	2	
22	9004444017000	Benzinleitung	1	
23	9338115010000	Schraube	7	
24	7770987511000	-	1	
25	9004446458000	Leitung	1	
26	9004412033000	2-Wege Anschluß	1	
27	9004448066000	Leitung	1	
28	9004864283000	Leitung	1	

Einheit	Fahrgestell - Plastikformteil - Karosserien
Code	02.47
Beschreibung	Benzintank
Inspektion	1



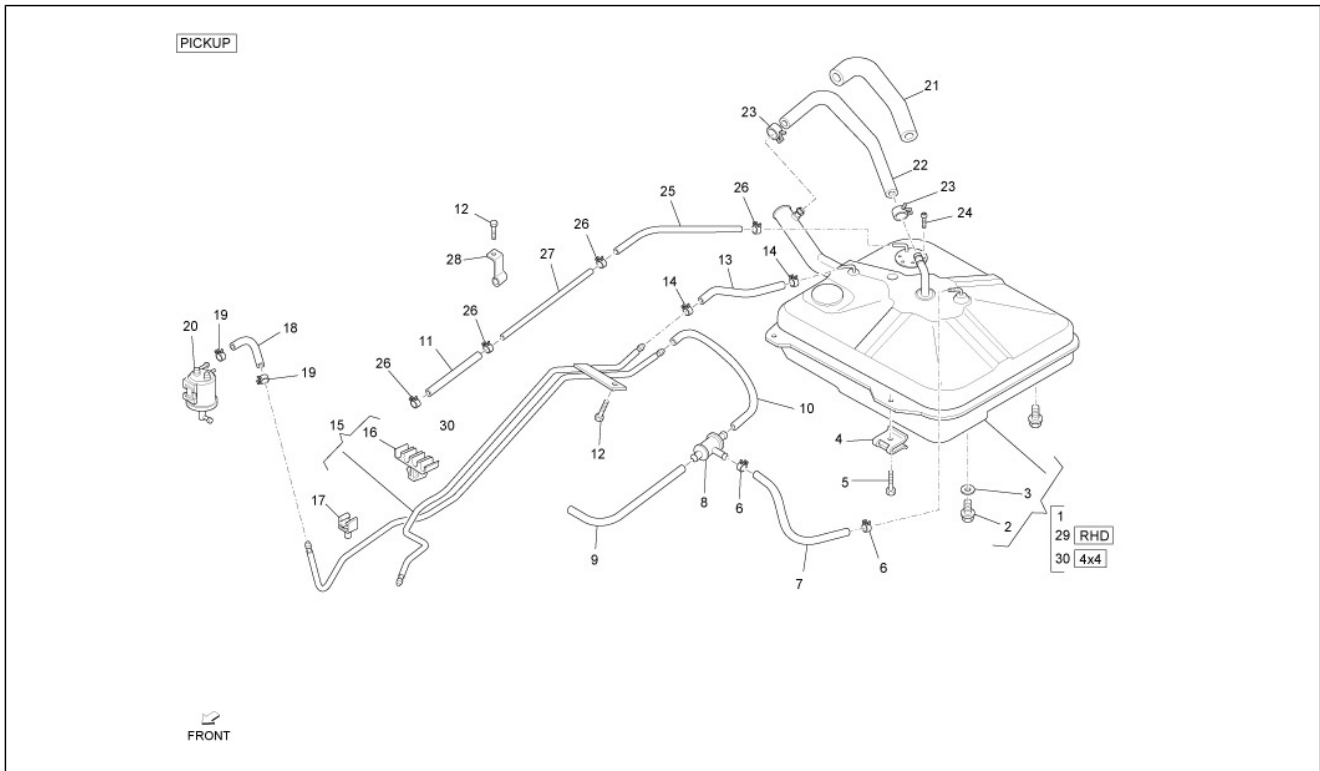
Pos.	Code	Beschreibung	Menge	Varianten
29	9004467190000	Schelle 13,1	1	
30	7725187Z16000	Benzinleitung	1	
31	9004389115000	Bundring	1	
32	9004480393000	Kabelführung	1	
33	D9165140620	Flanschschraube	1	
34	9004463259000	Schelle	1	
35	7725587Z13000	Benzinrückleitung	1	
36	7726387Z11000	Benzinleitung	1	
37	9004467025000	Schelle	2	
38	9616000800000	Sprengring 16x8	2	
39	9004464108000	Schelle	1	
40	7725987Z02000	Benzinleitung	1	
41	7774087511000	***FILTER	1	
42	B000868	***Benzintank	1	

Einheit	Fahrgestell - Plastikformteil - Karosserien
Code	02.48
Beschreibung	Benzintank II
Inspektion	1



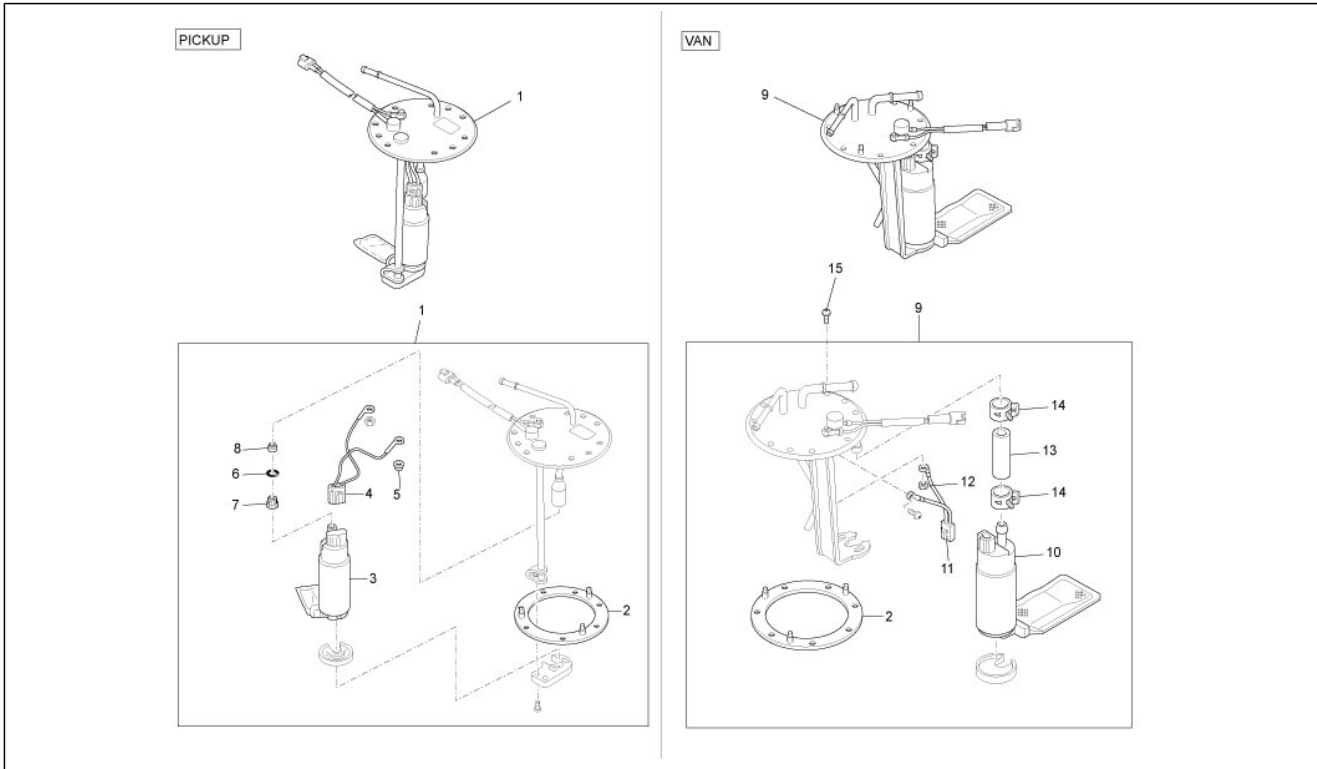
Pos.	Code	Beschreibung	Menge	Varianten
1	7700187207000	Kraftstofftank	1	
10	7725987504000	Benzinleitung	1	
11	9004448620000	Benzinleitung	1	
12	9165140616000	Schraubbolzen	4	
13	9533706040000	Benzinleitung	1	
14	9613541100000	Schelle	1	
15	7720587213000	Benzinleitung	1	
16	9004464157000	Schelle	1	
17	9004464629000	Schelle	3	
18	9004448619000	Leitung	1	
19	9004467025000	Schelle	2	
2	9004341011000	Deckel L=20 - M12,5x1,25	1	
20	7774087510000	Gehäuse	1	
21	9004446371000	Schutzrohr	1	
22	7726987505000	Leitung	1	
23	9004467305000	Schelle	2	
24	9338115010000	Schraube	7	
25	9004448610000	Leitung	1	
26	9004467190000	Schelle 13,1	4	
27	7720587207000	Kraftstoffschlauch	1	
28	9004461229000	Schelle	1	
29	B000866	Kraftstofftank	1	
3	9004430120000	Dichtung 20X12,5X1,5	1	
30	7700187207000	Kraftstofftank	1	
4	7714187201000	Stütze	4	
5	9004119955000	Schraubbolzen	4	
6	9004467032000	Schelle	2	
7	9004445195000	Leitung	1	

Einheit	Fahrgestell - Plastikformteil - Karosserien
Code	02.48
Beschreibung	Benzintank II
Inspektion	1



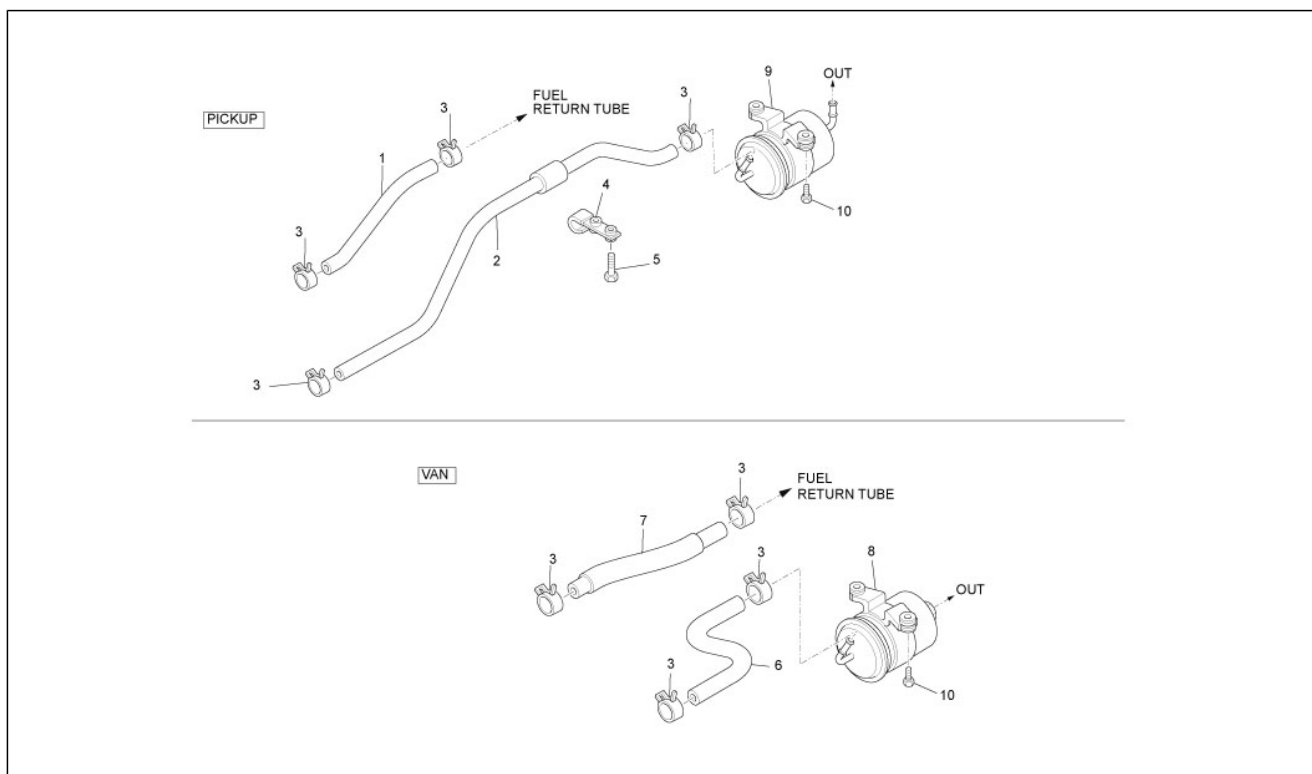
Pos.	Code	Beschreibung	Menge	Varianten
8	7770987511000	-	1	
9	9004446455000	Leitung	1	

Einheit	Fahrgestell - Plastikformteil - Karosserien
Code	02.51
Beschreibung	Kraftstoffpumpe
Inspektion	1



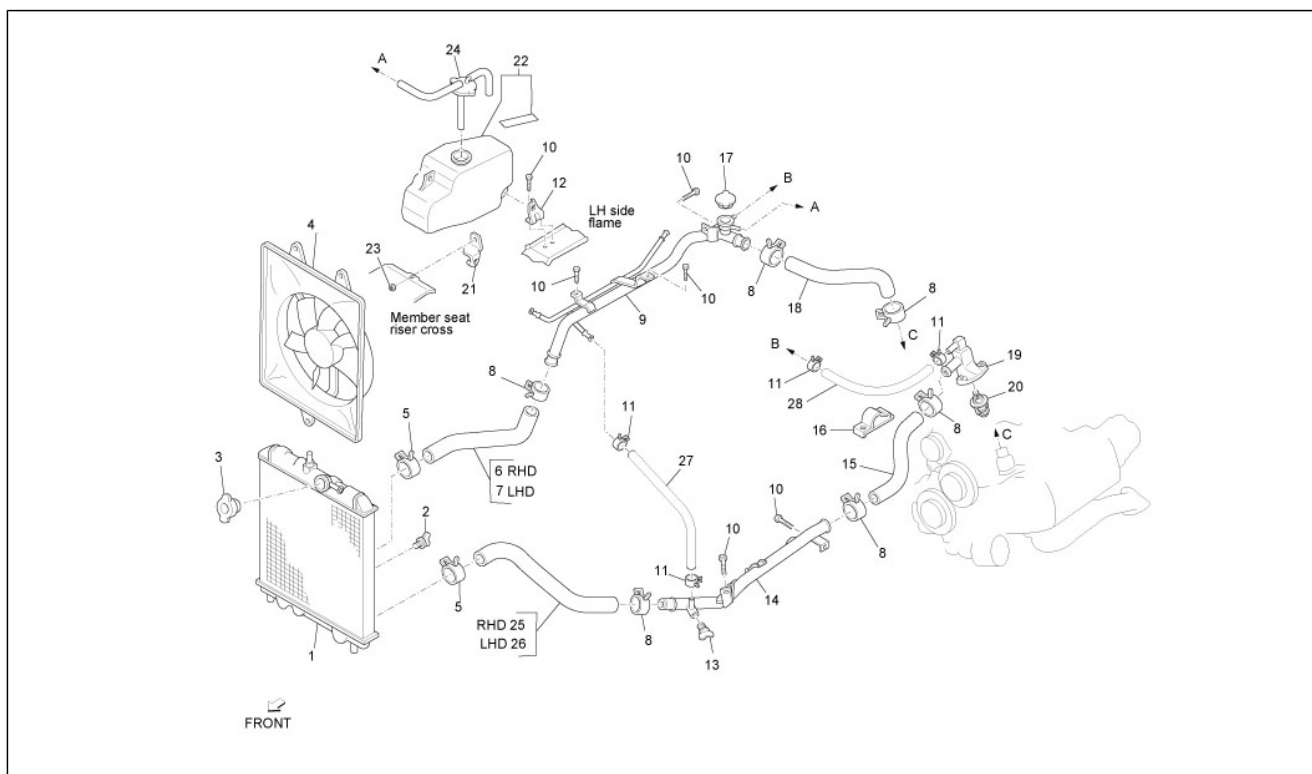
Pos.	Code	Beschreibung	Menge	Varianten
1	2321087511000	Kraftstoffpumpe	1	
10	2310087514000	Kraftstoffpumpe	1	
11	2325187101000	Kabel	1	
12	2354387702000	Mutter	1	
13	2323987702000	Hülse	2	
14	9004467190000	Schelle 13,1	2	
15	D9338115010	***SCHRAUBE	12	
2	7716987501000	Dichtung	1	
3	2322087502000	Kraftstoffpumpe	1	
4	2325187506000	Kabel	1	
5	2362887701000	Mutter	1	
6	2353287101000	Dichtring	1	
7	2332187201000	Distanzscheibe	1	
8	2167287101000	Deckel	1	
9	2321087507000	Kraftstoffpumpe	1	

Einheit	Fahrgestell - Plastikformteil - Karosserien
Code	02.53
Beschreibung	Benzin-einspritzanlage
Inspektion	1



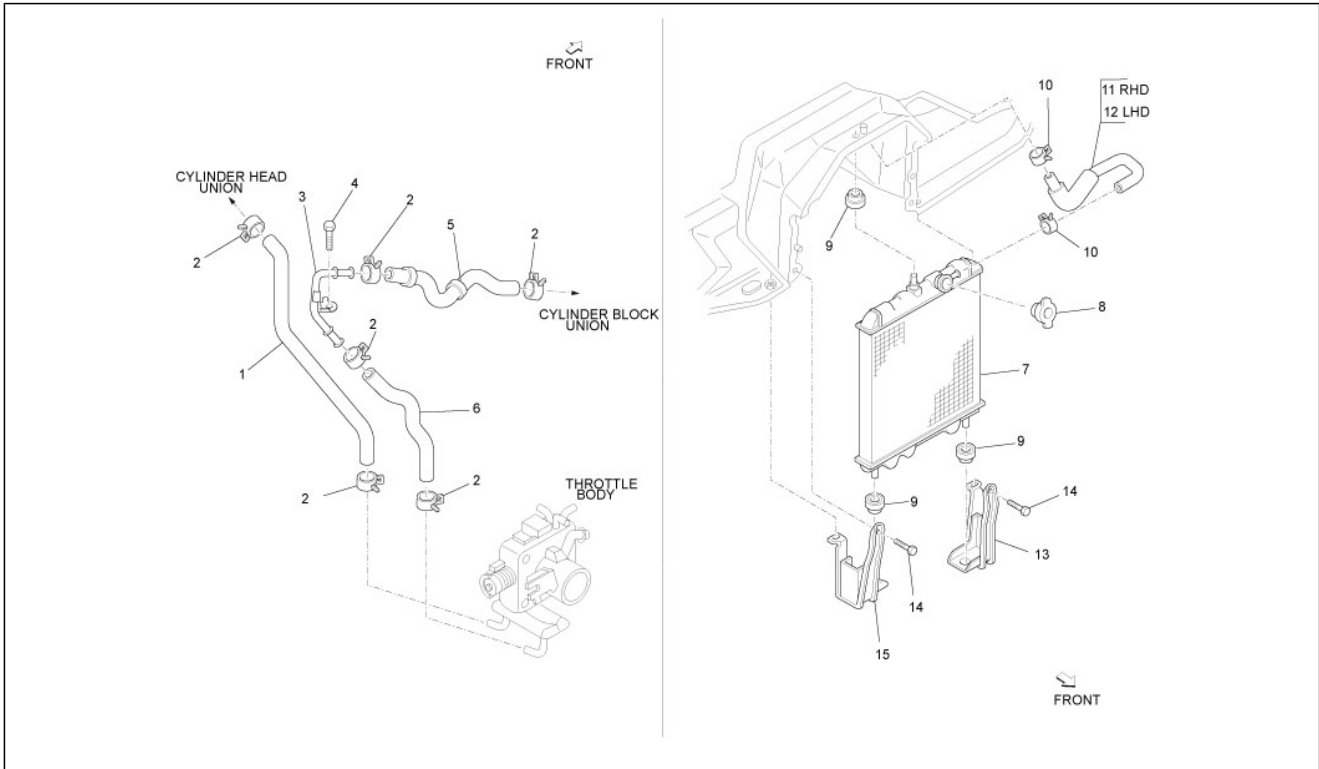
Pos.	Code	Beschreibung	Menge	Varianten
1	2327487503000	Benzinleitung	1	
10	D9004119655	Flanschschraube	4	
2	2327387505000	Benzinleitung	1	
3	9004467190000	Schelle 13,1	4	
4	D9004461625	***SCHELLE	1	
5	9165160625000	Schraubbolzen	2	
6	2327187506000	Benzinleitung	1	
7	2327187507000	Benzinleitung	1	
8	2330087507000	Filter	1	
9	2330087512000	Filter	1	

Einheit	Fahrgestell - Plastikformteil - Karosserien
Code	02.55
Beschreibung	Kühlunganlage
Inspektion	1



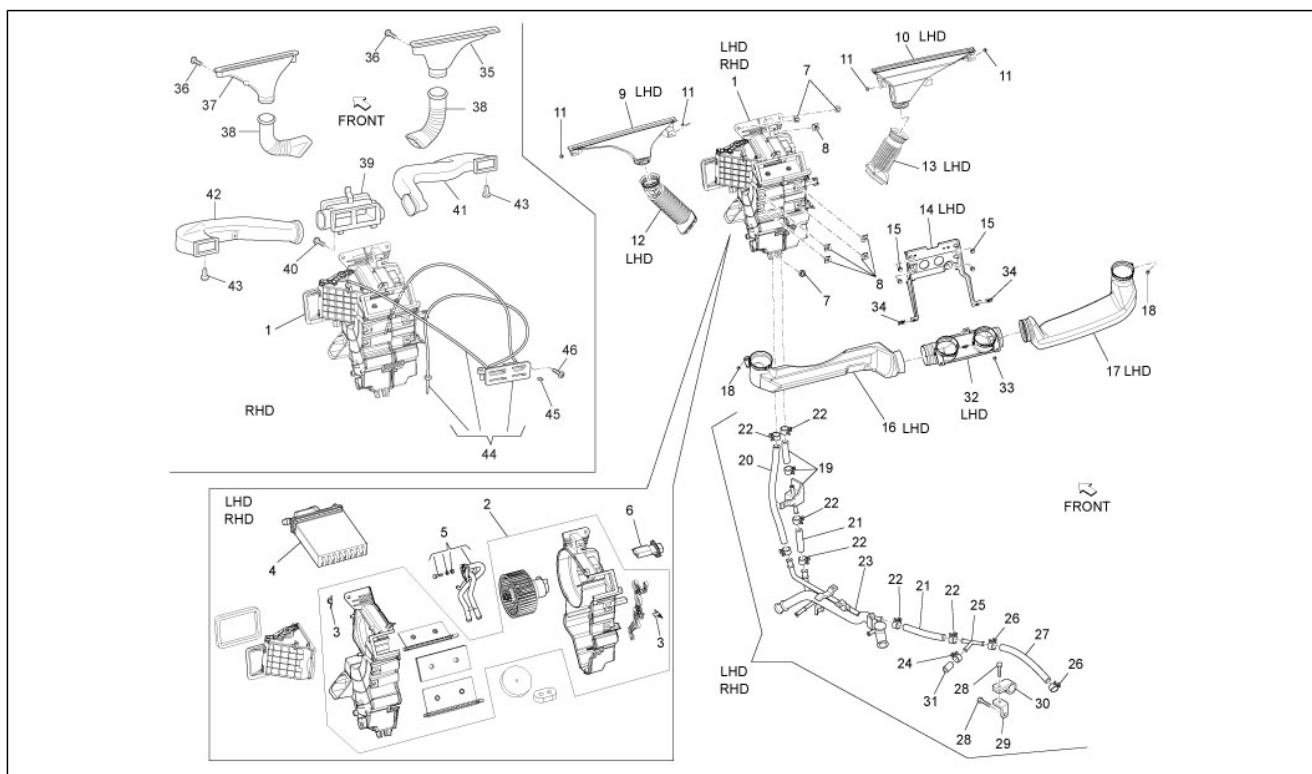
Pos.	Code	Beschreibung	Menge	Varianten
1	1640087Z21000	Kühler	1	
2	1618587Z02000	Verschluss	1	
3	1640187Z04000	Kühlerschraube	1	
4	1667087Z02000	Flügelradmotor	1	
5	D9004467449	Schelle	1	
6	1657287Z15000	Kühlerleitung	1	
7	1657287Z14000	Kühlerleitung	1	
8	565059	Schelle	6	
9	1650787Z07000	Cooler pipe	1	
10	9165140612000	Schraubbolzen	7	
11	9004467301000	Schelle	6	
12	1653787Z01000	Halter	1	
13	1618587506000	Verschluss	1	
14	1650887Z05000	Cooler pipe	1	
15	1657487Z03000	Cooler pipe	1	
16	D9004464685	Schelle	1	
17	1640187Z04000	Kühlerschraube	2	
18	1657187Z14000	Kühlerleitung	1	
19	1632187501000	Anschluss	1	
20	9004833056000	Thermostat	1	
21	1653887Z01000	Halter	1	
22	566526	Tank	1	
23	D9004179081	Mutter	1	
24	1650387Z08000	Tankverschluß	1	
25	1657387Z06000	Cooler pipe	1	
26	1657387Z03000	Cooler pipe	1	
27	1633787Z06000	Leitung	1	
28	1633787Z07000	Leitung	1	

Einheit	Fahrgestell - Plastikformteil - Karosserien
Code	02.56
Beschreibung	Bauteile Kühlanlage
Inspektion	1



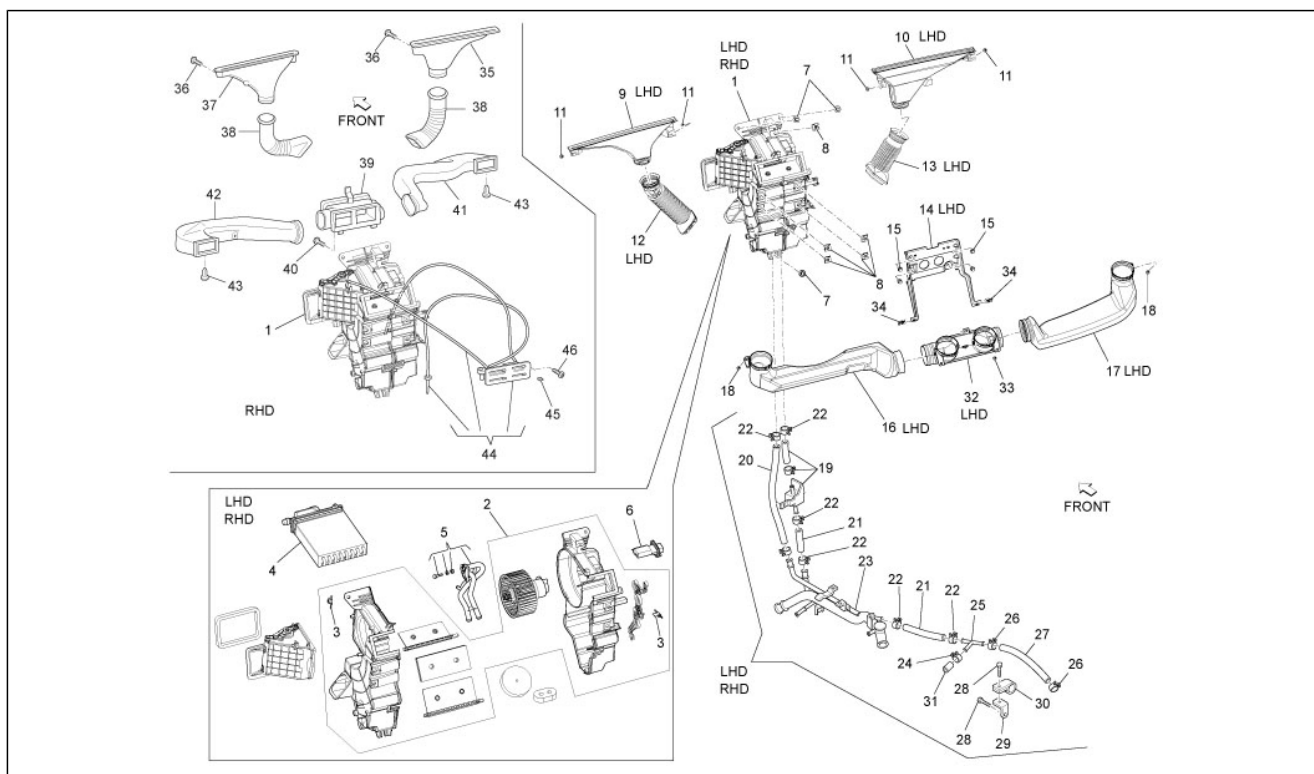
Pos.	Code	Beschreibung	Menge	Varianten
1	1626287507000	Wasserschlauch	1	
10	D9004467301	Schlauchschele	6	
11	1633787Z05000	Cooler pipe	1	
12	1633787Z04000	Cooler pipe	1	
13	D1650687Z01	Linke kühlerebefestigung	1	
14	9165140814000	Schraube	2	
15	565685	Haltebügel Kühler DX	1	
2	9004467194000	Kleine Feder	6	
3	1633687507000	Cooler pipe	1	
4	D9161160816	Flanschschrabe	1	
5	1633787512000	Leitung	1	
6	1633587522000	Cooler pipe	1	
7	1640087Z21000	Kühler	1	
8	1640187Z04000	Kühlerschraube	1	
9	262095	Gummi für kühler	3	

Einheit	Fahrgestell - Plastikformteil - Karosserien
Code	02.57
Beschreibung	Heizungsanlage - Klimaanlage
Inspektion	1



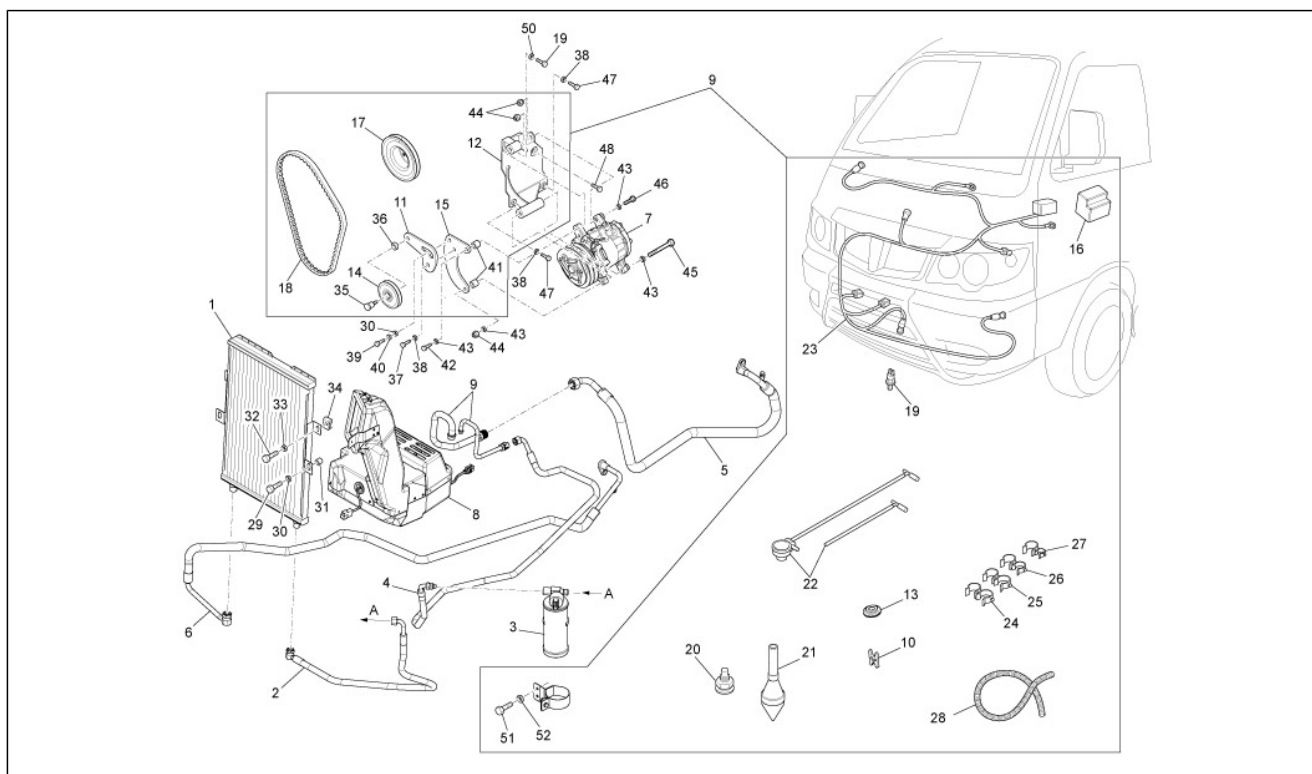
Pos.	Code	Beschreibung	Menge	Varianten
1	B004244	***Heizer komplett	1	
2	493929	Ventilator	1	
3	493933	Schelle	1	
4	493930	-	1	
5	493951	***SCHLAUCH	1	
6	493913	Widerstand	1	
7	9004119260000	Schraubbolzen	3	
8	9004179138000	Platte	4	
9	5509287Z02000	Luftdüse SX	1	
10	5509187Z02000	Luftdüse DX	1	
11	9356755014000	Schraube	3	
12	615100	Luftleitung links	1	
13	8723287Z02000	Luftleitung rechts	1	
14	612279	Halterung	1	
15	D9166140616	Sechskantschraube	16	
16	B000513	Luftleitung links	1	
17	614797	Luftleitung rechts	1	
18	9356755014000	Schraube	2	
19	645575	***Wasserventil Porter Diesel	1	
20	645553	Wasserschlauch	1	
21	645552	Wasserschlauch	2	
22	9004467361000	Schelle	7	
23	1650787Z07000	Cooler pipe	1	
24	264545	Schelle	1	
25	9004413081000	3-Wegeanschluß	1	
26	9004467360000	Schelle	2	
27	8724587Z07000	Ausangleitung	1	
28	9165140614000	Schraubbolzen	2	

Einheit	Fahrgestell - Plastikformteil - Karosserien
Code	02.57
Beschreibung	Heizungsanlage - Klimaanlage
Inspektion	1



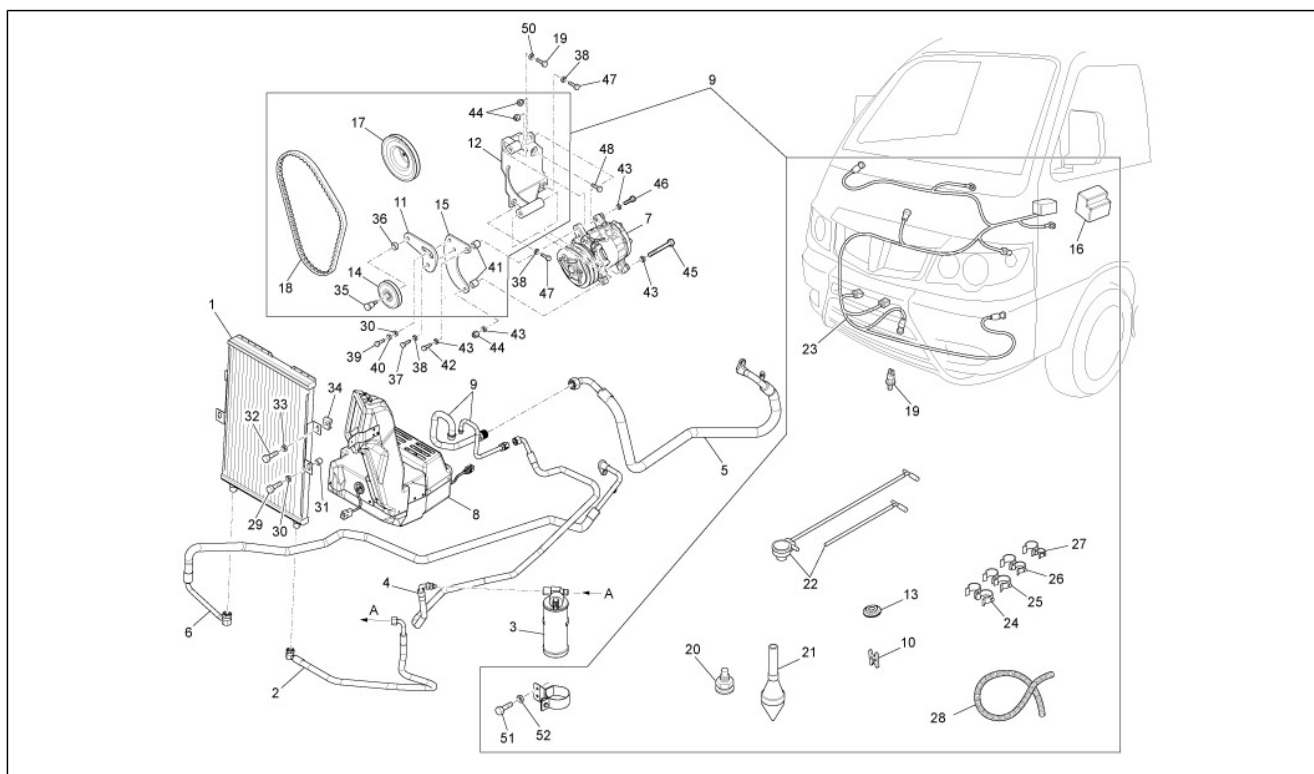
Pos.	Code	Beschreibung	Menge	Varianten
29	5375787Z04000	Halter	1	
30	644286	Schelle	1	
31	9004871176000	Deckel	1	
32	614826	Luftdüse	1	
33	9356755014000	Schraube	3	
34	254485	Federplättchen M6	2	
35	5509187503000	Luftdüse	1	
36	9356755016000	Schraube	5	
37	5509287503000	Luftdüse	1	
38	615100	Luftleitung links	2	
39	5508687507000	Luftleitung	1	
40	D9356715014	Sechskantschraube	3	
41	5584387502000	Luftleitung	1	
42	5584487502000	Luftleitung	1	
43	9004468083000	Schelle	2	
44	645554	Steuereinheit heizung	1	
45	5592587Z01000	Einstellknopf heizung	4	
46	D9356715014	Sechskantschraube	2	

Einheit	Fahrgestell - Plastikformteil - Karosserien
Code	02.60
Beschreibung	Klimaanlage
Inspektion	1



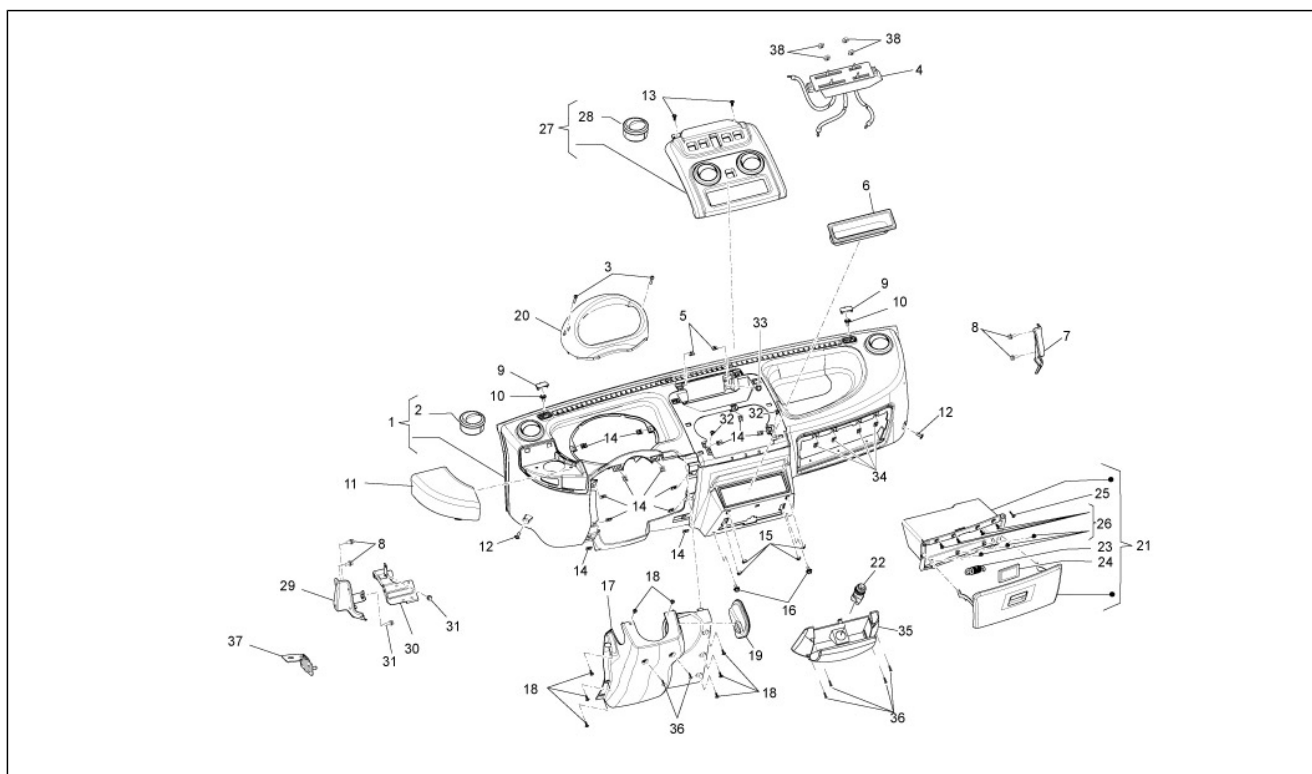
Pos.	Code	Beschreibung	Menge	Varianten
1	612189	Kühler Klimaanlage	1	
2	612197	Schlauch 5/16	1	
3	612190	ZSB Filter und Pressostat	1	
4	612198	Leitung Filter-Verdampfer 5/16	1	
5	612200	***SCHLAUCH	1	
6	612199	***SCHLAUCH	1	
7	612188	***COMPRESSORE	1	
8	B004506	Verdampfergruppe Klimaanlage	1	
9	B004507	***ACCESSORIES KIT A/C	1	
10	612499	Befestigungsflansch	1	
11	612193	***STAFFA GALOPPI	1	
12	612185	***PLATTE	1	
13	612500	Gummi	1	
14	612201	***RIEMENSCHIEBE	1	
15	612192	***STAFFA SUPER.T	1	
16	612498	Relaisabdeckung	1	
17	612191	***RIEMENSCHIEBE	1	
18	612497	***KEILRIEMEN	1	
19	612196	***ASSIEME BULBO	1	
20	612501	Verflüssigerablass	1	
21	612502	ZSB Verflüssigerablass	1	
22	660503	***COMANDO MIN.AC	1	
23	612204	***CABLAGGIO COM.	1	
24	612503	Rückhaltefeder Leitungen/Kabel d.22	1	
25	612504	Rückhaltefeder Leitungen/Kabel D.22-24	1	
26	612505	Rückhaltefeder Leitungen/Kabel D.18-22	1	
27	612506	Rückhaltefeder Leitungen/Kabel D.9,5-18	1	
28	612476	Spirale	1	

Einheit	Fahrgestell - Plastikformteil - Karosserien
Code	02.60
Beschreibung	Klimaanlage
Inspektion	1



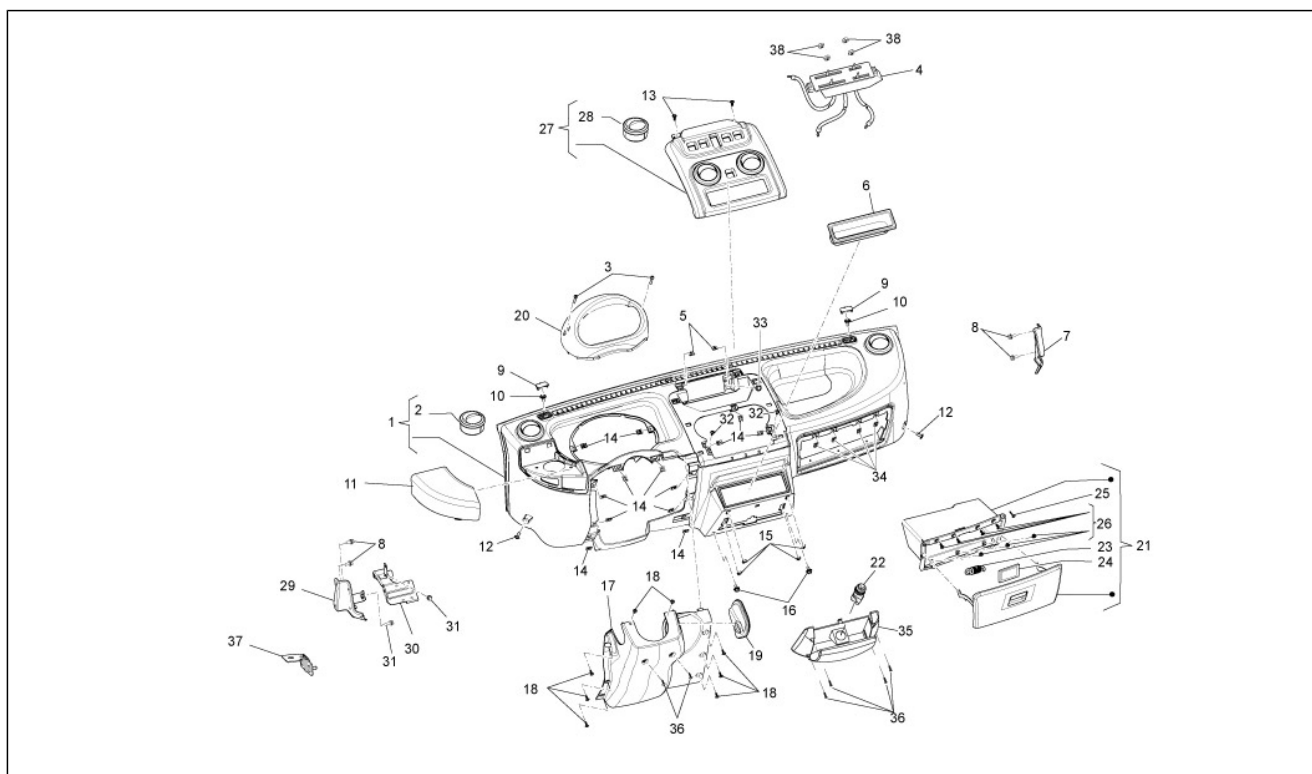
Pos.	Code	Beschreibung	Menge	Varianten
29	612484	***SCHRAUBE	2	
30	612489	Geteilt. Federscheibe 8x24	3	
31	612470	Distanzscheibe	2	
32	D9161140614	Schraubbolzen	2	
33	612480	***FEDERRING	3	
34	254485	Federplättchen M6	2	
35	612466	***ZAPFEN	1	
36	612471	***DISTANZSTUCK	1	
37	612467	***SCHRAUBE	1	
38	612495	***FEDERRING	1	
39	612481	***SCHRAUBE	1	
40	612490	***ROND.ELAST. 8X	1	
41	612469	***DISTANZSTUCK	2	
42	612485	***SCHRAUBE	1	
43	612487	***FEDERRING	5	
44	612491	***MUTTER	3	
45	612486	***SCHRAUBE	1	
46	612484	***SCHRAUBE	1	
47	612493	***SCHRAUBE	2	
48	612468	***SCHRAUBE	1	
49	612492	***SCHRAUBE	1	
50	612494	***FEDERRING	1	
51	612483	Sechskantschraube M8x20	2	
52	612488	***FEDERRING	2	

Einheit	Lenker/Lenkung
Code	03.02
Beschreibung	Cockpitinstrumente - Cruscotto
Inspektion	1



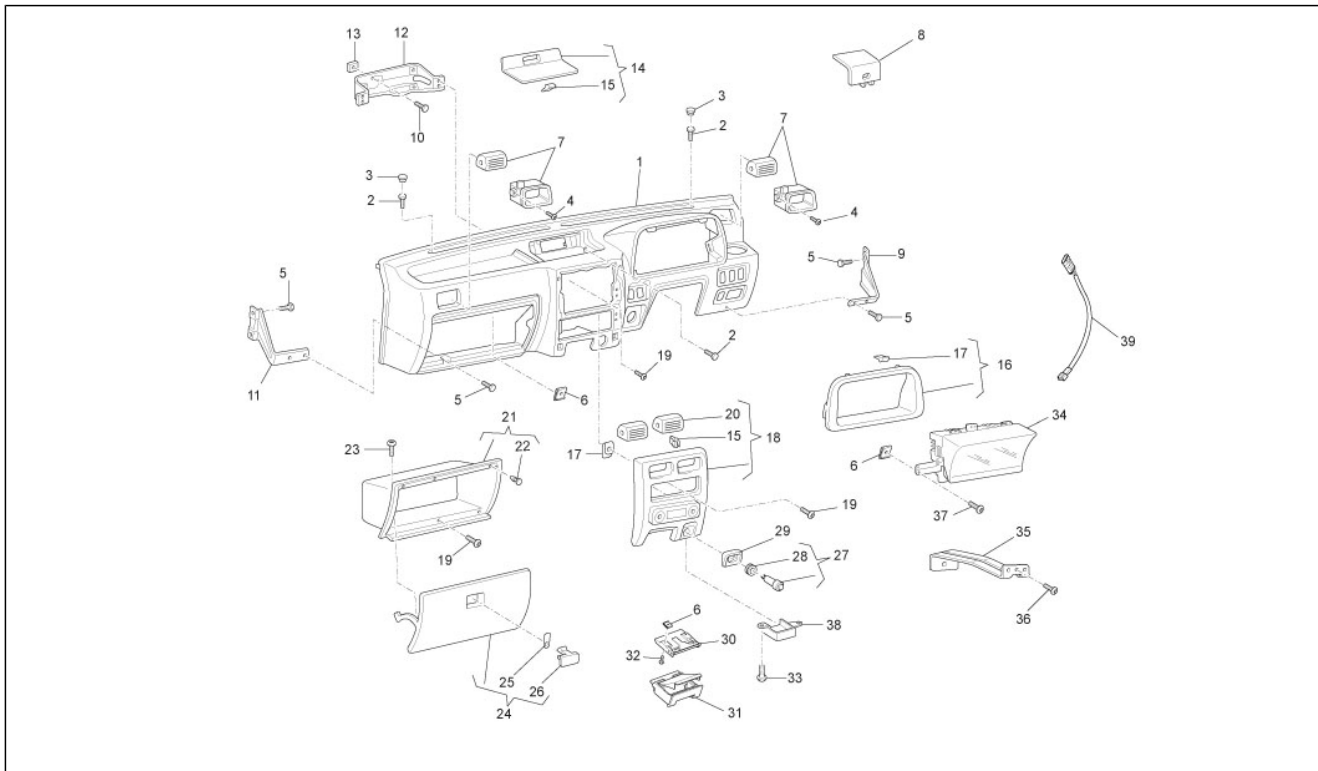
Pos.	Code	Beschreibung	Menge	Varianten
1	B005907	Kabine komplett	1	
1	B000972	Kabine komplett	1	
10	9163140616000	Schraubbolzen	2	
11	614794	Deckel	1	
12	272836	Schraube M6x16	2	
13	B004853	Blechschaube torx	2	
14	9004183025000	Mutter	18	
15	CM017403	Federplättchen	4	
16	9004119537000	Schraubbolzen	2	
17	B000928	Lenksäulenverkleidung	1	
17	B005909	Lenksäulenverkleidung	1	
18	9356755014000	Schraube	7	
19	B004112	Verkleidung Lenkradschloss	1	
2	613323	Luftdüse	2	
20	B004301	Instrumenteneinheit komplett	1	
20	B005148	Instrumenteneinheit komplett	1	
21	B000952	Fach komplett	1	
22	565429	Zigarettenanzünder	1	
23	644300	Haken klappe	1	
24	5552587Z01000	Feder	1	
25	B000973	Gummi	2	
26	9354054012000	Schraube	7	
27	B004258	Instrumententafel komplett	1	
28	613323	Luftdüse	2	
29	B000990	Halter links	1	
3	614772	Schraube	2	
30	B005119	Haltebügel	1	
31	D9165140620	Flanschschraube	2	

Einheit	Lenker/Lenkung
Code	03.02
Beschreibung	Cockpitinstrumente - Cruscotto
Inspektion	1



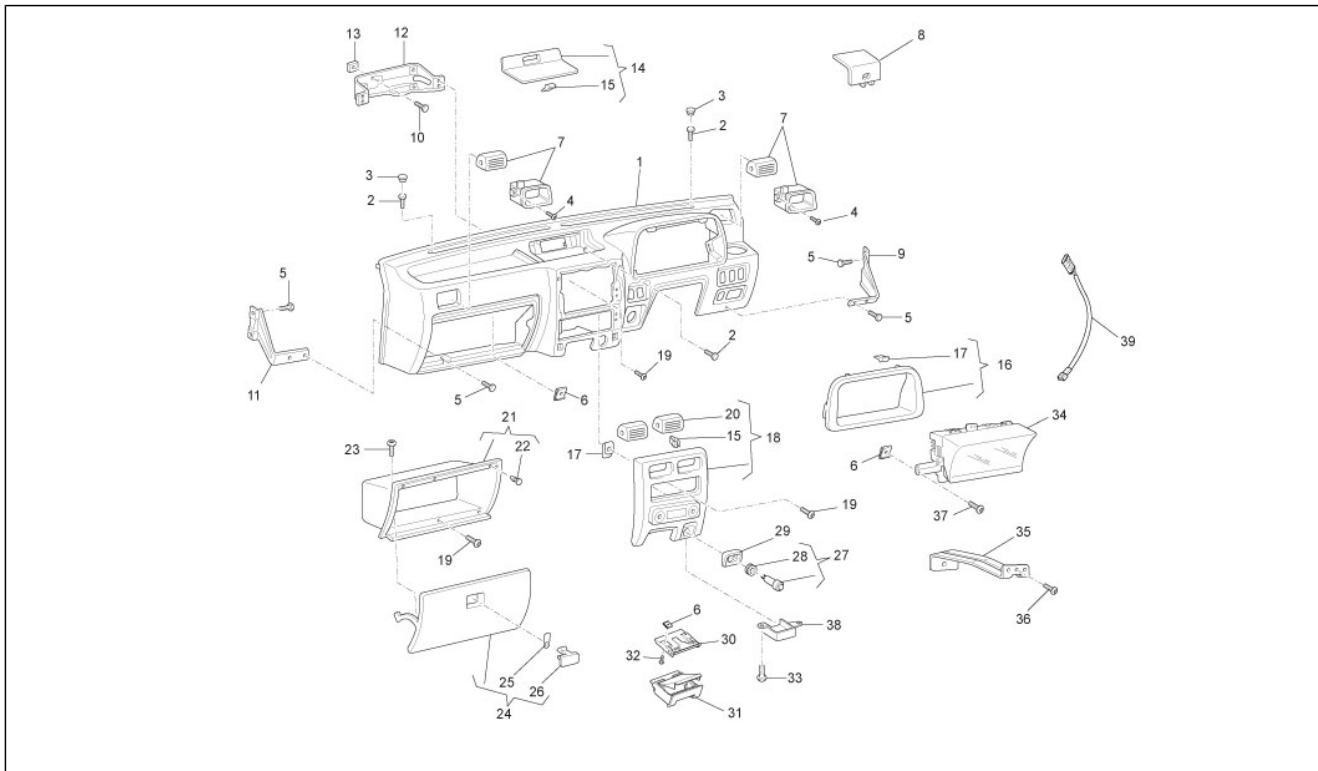
Pos.	Code	Beschreibung	Menge	Varianten
32	9356755014000	Schraube	2	
33	D9165140620	Flanschschraube	2	
34	9004183025000	Mutter	6	
35	613326	Aschenbecher	1	
36	015859	Schraube 3,5x16	4	
37	B004583	Bügel Sicherungshalter	1	
38	613678	Einstellknopf heizung	4	
4	B000980	Heizungsbedienung	1	
5	9004183025000	Mutter	3	
6	613276	Handschuhfach	1	
7	613858	Halter rechts	1	
8	D9166140616	Sechskantschraube	8	
9	613813	Deckel	2	

Einheit	Lenker/Lenkung
Code	03.03
Beschreibung	Cockpitinstrumente - Cruscotto (RHD)
Inspektion	1



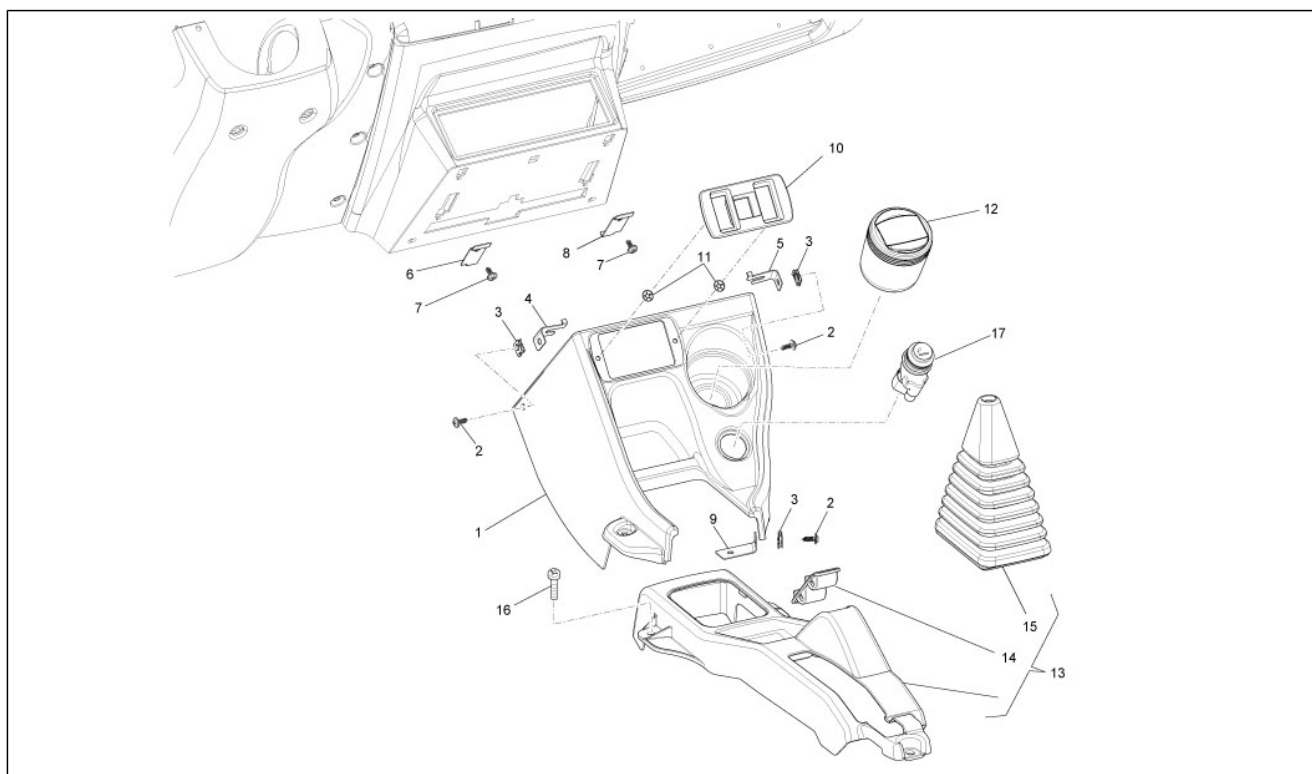
Pos.	Code	Beschreibung	Menge	Varianten
1	5531187535030	Kabine komplett	1	
10	D9166140616	Sechskantschraube	8	
11	5537587Z01000	Befestigung armaturenbrett	1	
12	5577287Z01000	Befestigung armaturenbrett	1	
13	9004179138000	Platte	4	
14	D5504487501	***oberes Bodenblech Porter Diesel	1	
15	9004468091000	Klemme	4	
16	5540487Z03000	Bodenblech	1	
17	9004468091000	Klemme	4	
18	5540587Z01000	Mittleres bodenblech	1	
19	D9356755014	Sechskantschraube	13	
2	D9163140620	***BOLT	3	
20	5506187Z01000	-	2	
21	5550487Z02000	Ablagefach	1	
22	9004541178000	Puffer	2	
23	9354054012000	Schraube	3	
24	5550187513030	Klappe am armaturenbrett	0	
25	5552587506000	Feder	1	
26	5556587503030	Knauf klappe handschuhfach	1	
27	8550087Z03000	Zigarettenanzünder	1	
28	8553387Z03000	Abdeckung zigarettenanzünder	1	
29	5547787Z01000	Rahmen zigarettenanzünder	1	
3	5554887502030	Deckel	1	
30	7410487Z01000	Aschenbechergehäuse	1	
31	7410287Z01000	Aschenbecher	1	
32	9356715012000	Schraube	2	
33	9356715012000	Schraube	2	
34	660715	***TACHOWELLE r	1	

Einheit	Lenker/Lenkung
Code	03.03
Beschreibung	Cockpitinstrumente - Cruscotto (RHD)
Inspektion	1



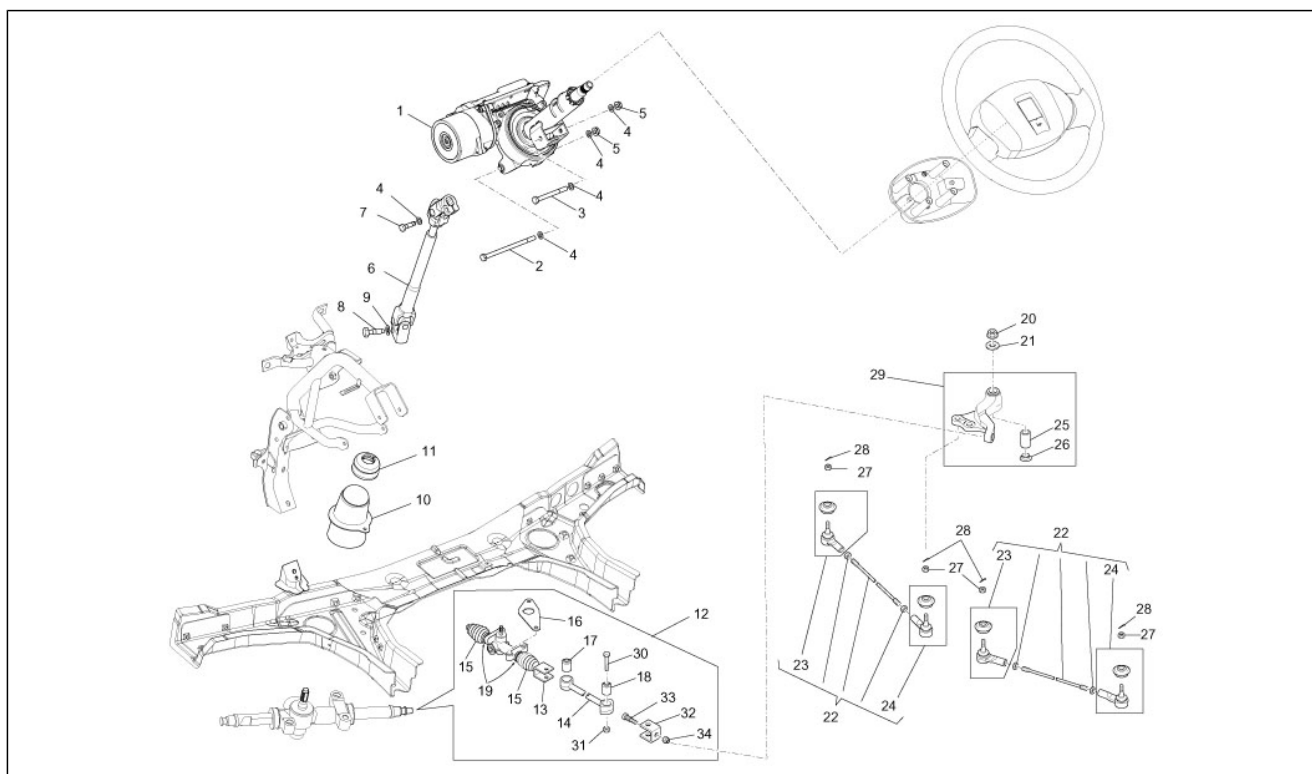
Pos.	Code	Beschreibung	Menge	Varianten
35	8311687Z01000	Tachometeraufnahme	1	
36	9004159431000	Flanschschraube	1	
37	9356755014000	Schraube	3	
38	8551387Z01000	Verschluß zigarettenanzünder	1	
39	CM037801	***KABELBAUM	1	
4	D9356715014	Sechskantschraube	4	
5	D9163140616	Zylinderschraube	4	
6	9004183025000	Mutter	11	
7	565372	***REGISTER,ASSY	2	
8	D5543187515	***Deckel Porter Diesel	1	
9	5537487Z01000	Befestigung armaturen Brett	1	

Einheit	Lenker/Lenkung
Code	03.05
Beschreibung	Mittlerer Tunnel
Inspektion	1



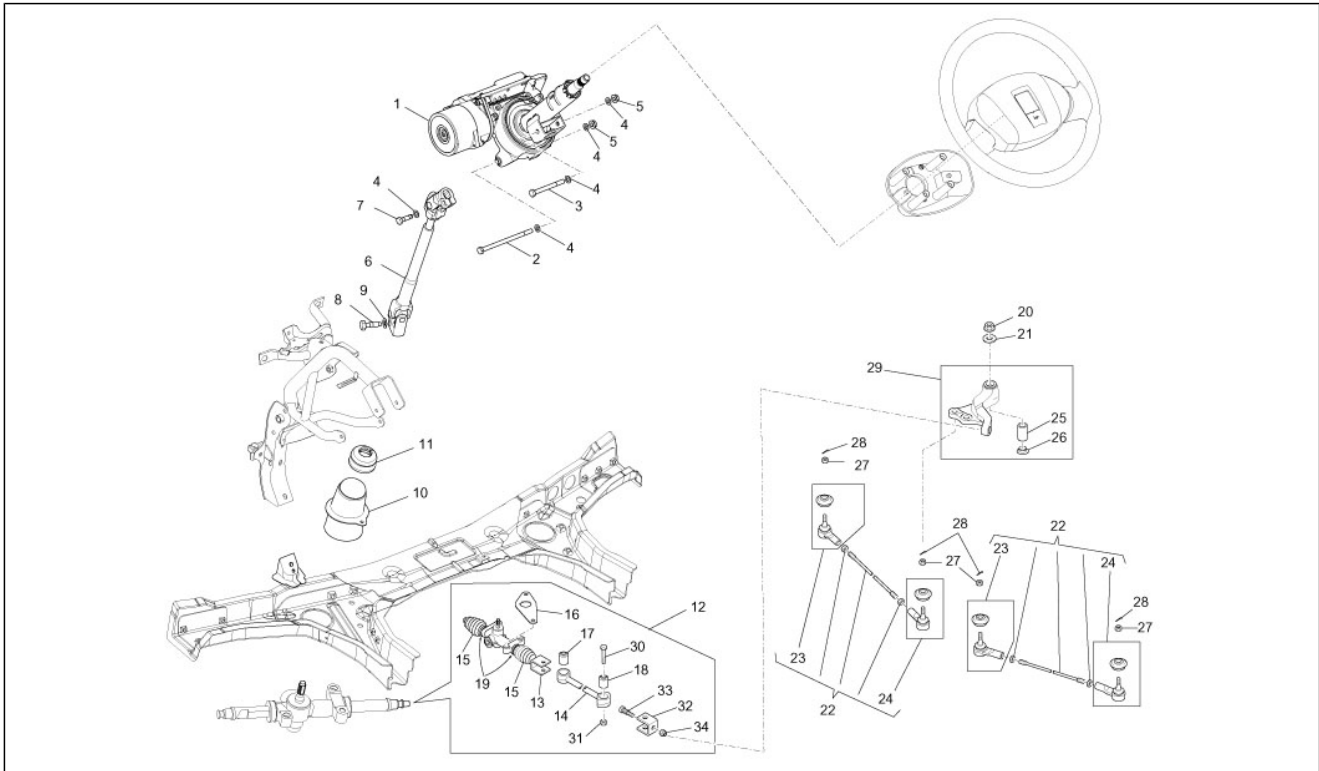
Pos.	Code	Beschreibung	Menge	Varianten
1	B004320	Tunnel	1	
10	B004325	Schalterträger	1	
11	181351	Federplättchen	2	
12	B004319	Aschenbecher	1	
13	615093	Konsole	1	
14	5882587Z01030	Tasche	1	
15	615430	Staubschutz schaltknüppel	1	
16	296170	Schraube M6x14	3	
17	565429	Zigarettenanzünder	1	
2	9356755014000	Schraube	3	
3	9004183025000	Mutter	3	
4	B004459	L.Bügel unten	1	
5	B004317	R.Bügel unten	1	
6	B004315	Linkes halterbügel	1	
7	015859	Schraube 3,5x16	2	
8	B004316	Rechter halterbügel	1	
9	B004318	Befestigungsbügel Tunnel-Konsole	1	

Einheit	Lenker/Lenkung
Code	03.07
Beschreibung	Lenkradartikulation
Inspektion	1



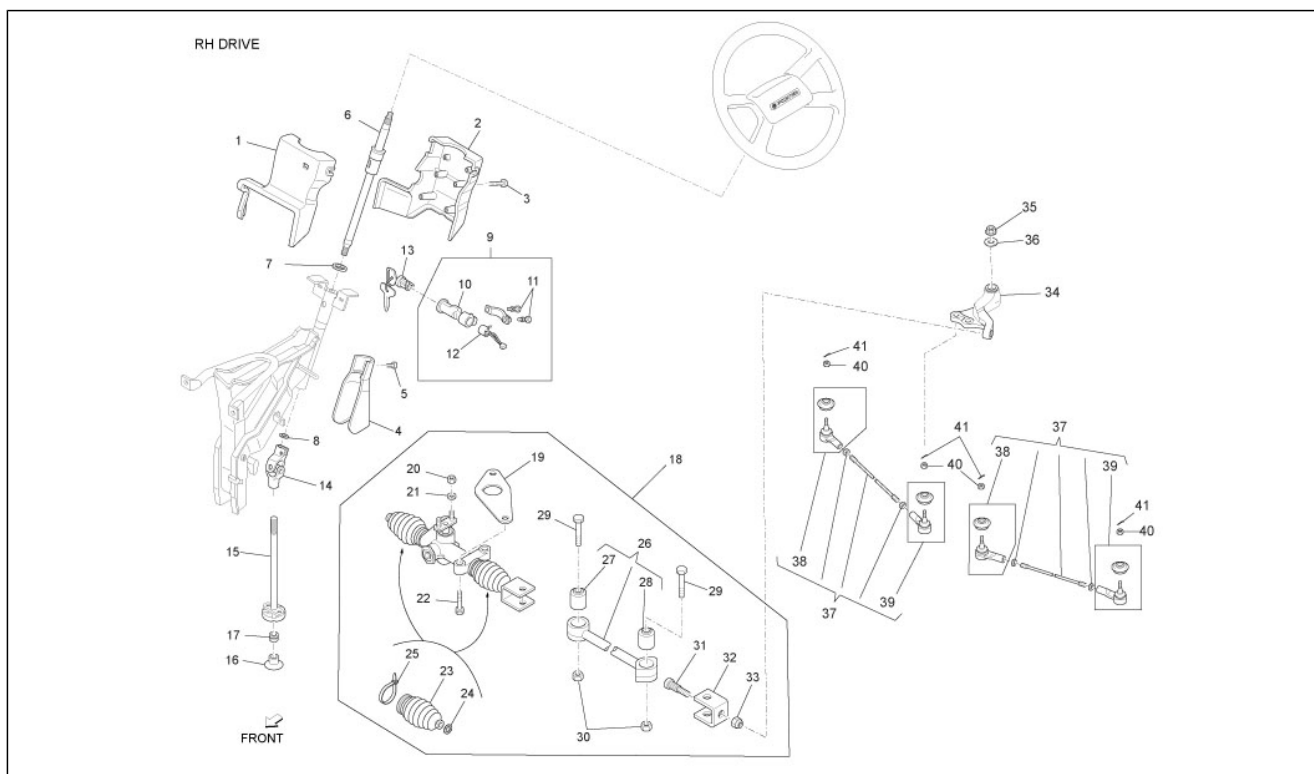
Pos.	Code	Beschreibung	Menge	Varianten
1	B000518	Lenksäule mit EPS	1	
1	B005915	Lenksäule mit EPS (contact less)	1	
10	B000466	Haube	1	
11	B000467	Ring	1	
12	B000461	Lenkgehäuse komplett	1	
13	B004827	Bügel	1	
14	B004678	Gelenk	1	
15	B004820	Haube	2	
16	B004694	Staubschutz	1	
17	B004679	Buchse	1	
18	B004680	Buchse	1	
19	B004821	Sprengring	2	
2	B000508	Sechskantschraube	1	
20	9004178043000	Mutter	1	
21	9004201638000	Unterlegscheibe	1	
22	4546087Z02000	Lenkgestänge	2	
23	4504687Z02000	Stangenknopf links	1	
24	4504787Z02000	Stangenknopf rechts	1	
25	9004389104000	Bundring	1	
26	9004210027000	Unterlegscheibe	1	
27	9004171003000	Mutter	4	
28	261336	Splint	4	
29	262480	Lenkarm	1	
3	030082	Schraube	1	
30	B004823	Sechskantschraube	2	
31	B004824	Mutter, selbstsichernd	2	
32	B004822	Bügel	1	
33	B004826	Spezialschraube	1	

Einheit	Lenker/Lenkung
Code	03.07
Beschreibung	Lenkradartikulation
Inspektion	1



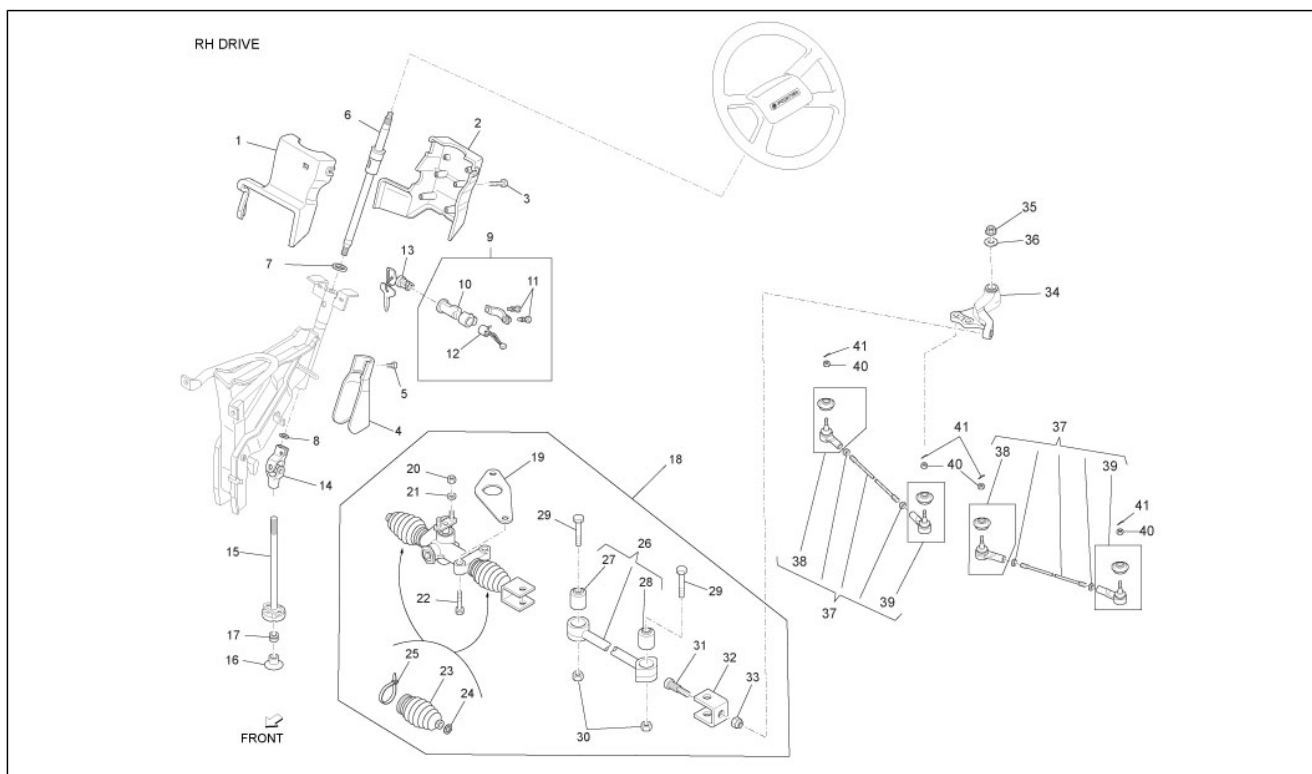
Pos.	Code	Beschreibung	Menge	Varianten
34	B004825	Mutter, selbstsichernd	1	
4	003058	Flachscheibe 15x8,4x1,5	5	
5	015341	Geflanschte Mutter	2	
6	B000498	Lenkspindel	1	
7	B000504	Spezialschraube M8x30	1	
8	B000505	Spezialschraube	1	
9	006173	Unterlegscheibe	1	

Einheit	Lenker/Lenkung
Code	03.08
Beschreibung	Lenkradartikulation (RHD)
Inspektion	1



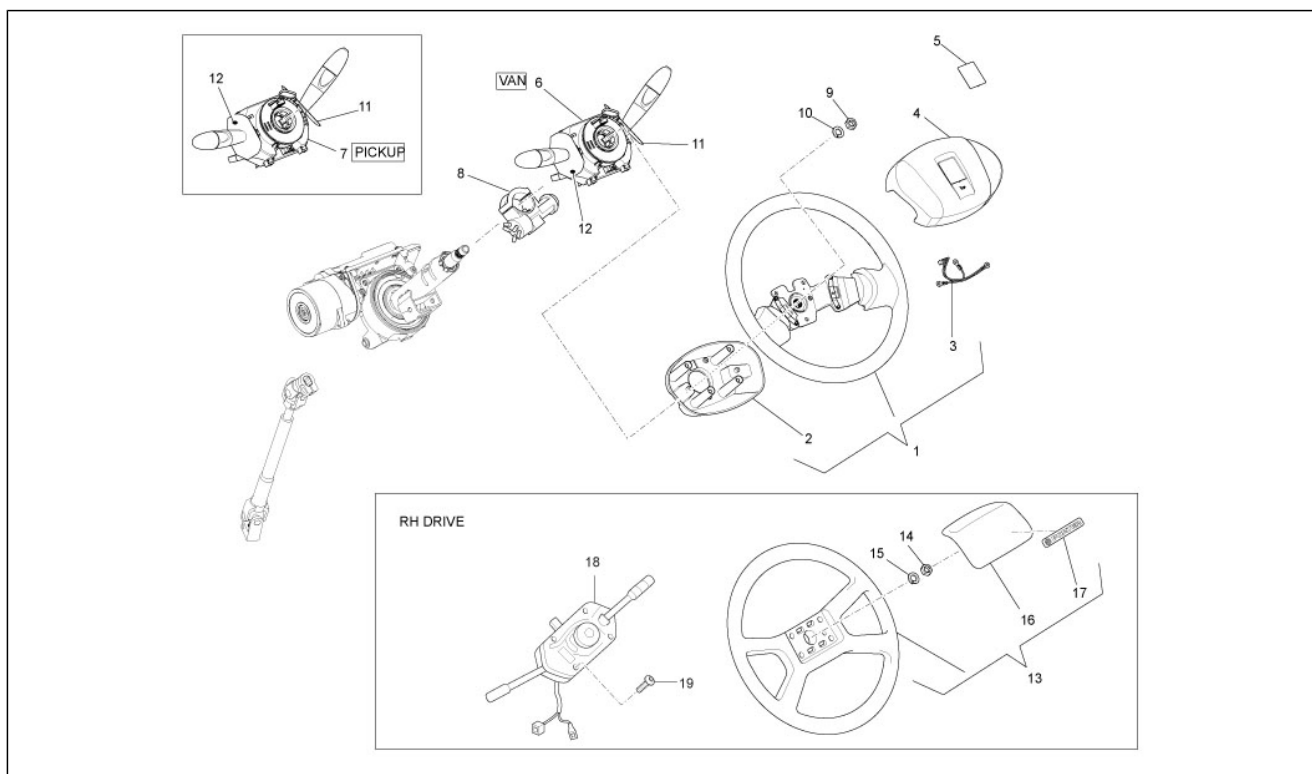
Pos.	Code	Beschreibung	Menge	Varianten
1	4528687Z01030	Obere lenkstangenabdeckung	1	
2	4528787Z01030	Untere lenkstangenabdeckung	1	
3	9354014020000	Schraube	6	
4	4523387Z01000	Abdeckung lenkgelenk	1	
5	9004157025000	Schraube	1	
6	4520187Z01000	Haupt steerrohr	1	
7	9004202038000	Unterlegscheibe	1	
8	9616001500000	Sprengring	1	
9	4502087506000	Halterung komplett	1	
10	4530787503000	Obere lenkbefestigung	1	
11	4589787501000	Schraubbolzen L=38	2	
12	8445087527000	Zündschalter	1	
13	2634650001	***ZUENSCHLOSS PORTER (ZYLINDER)	1	
14	658011	Kardanwelle	1	
15	D4522087Z01	Mittleres steerrohr	1	
16	4522287Z01000	Staubschutzdeckel	1	
17	9004387066000	Buchse 21,5x16,15x10	1	
18	4550287521000	Lenkgehäuse komplett	1	
19	4534287502000	Abdeckung gehäuse lenkgelenk	1	
20	D9411040800	Mutter	2	
21	D9451100800	Unterlegscheibe	2	
22	D9004105165	***BOLZEN	3	
23	4553587507000	Kappe	2	
24	4553687502000	Schelle	2	
25	4553687205000	Schelle L=295,1	2	
26	4505487511000	Gelenk (Lenkrad)	1	
27	9004385142000	Buchse	1	
28	9004385143000	Buchse	1	

Einheit	Lenker/Lenkung
Code	03.08
Beschreibung	Lenkradartikulation (RHD)
Inspektion	1



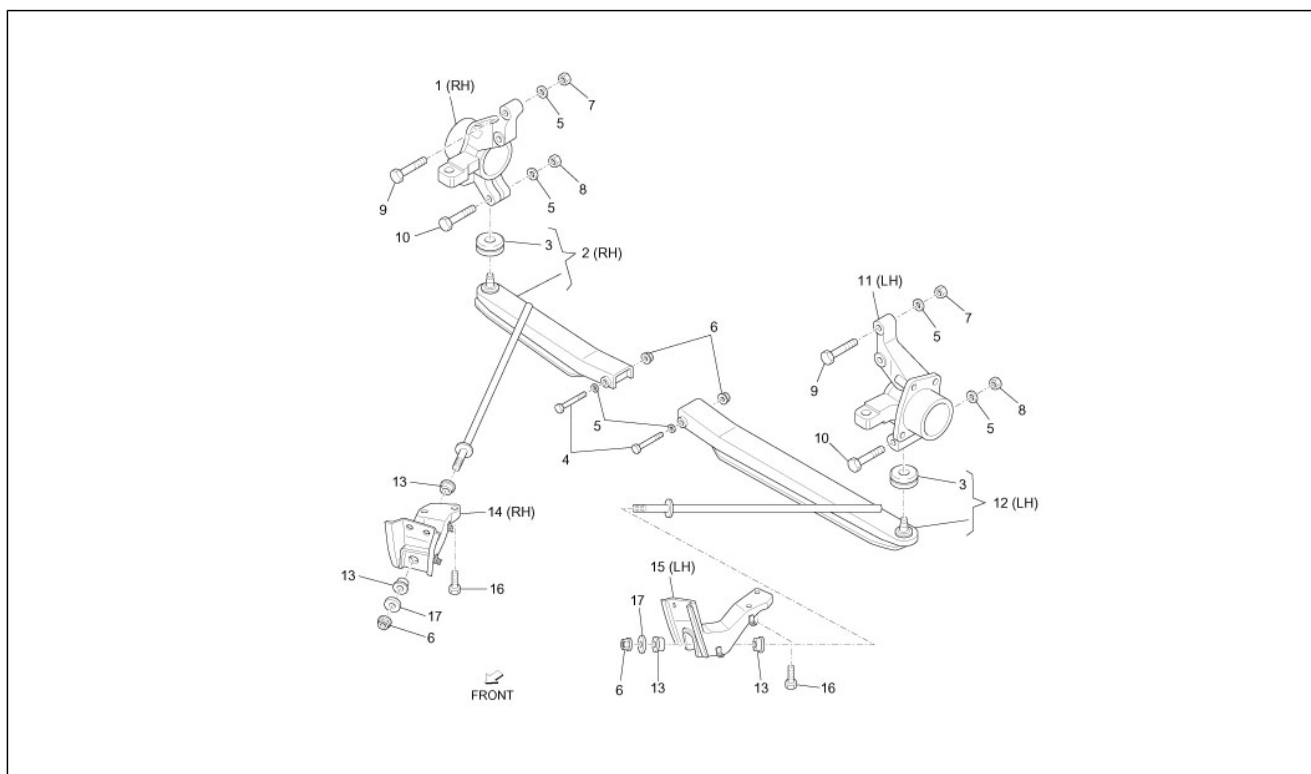
Pos.	Code	Beschreibung	Menge	Varianten
29	9004101388000	Schraubbolzen	2	
30	D9004177013	***MUTTER	2	
31	4544587505000	Schraubbolzen L50	1	
32	4544387507000	Gehäuse lenkgelenk	1	
33	261318	Selbstsperrende Mutter M12x1,25	1	
34	652021	***QUERTRAEGER	1	
35	9004178043000	Mutter	1	
36	9004201638000	Unterlegscheibe	1	
37	4546087Z02000	Lenkgestänge	2	
38	4504687Z02000	Stangenknopf links	1	
39	4504787Z02000	Stangenknopf rechts	1	
40	9004171003000	Mutter	4	
41	261336	Splint	4	

Einheit	Lenker/Lenkung
Code	03.09
Beschreibung	Lenkrad
Inspektion	1



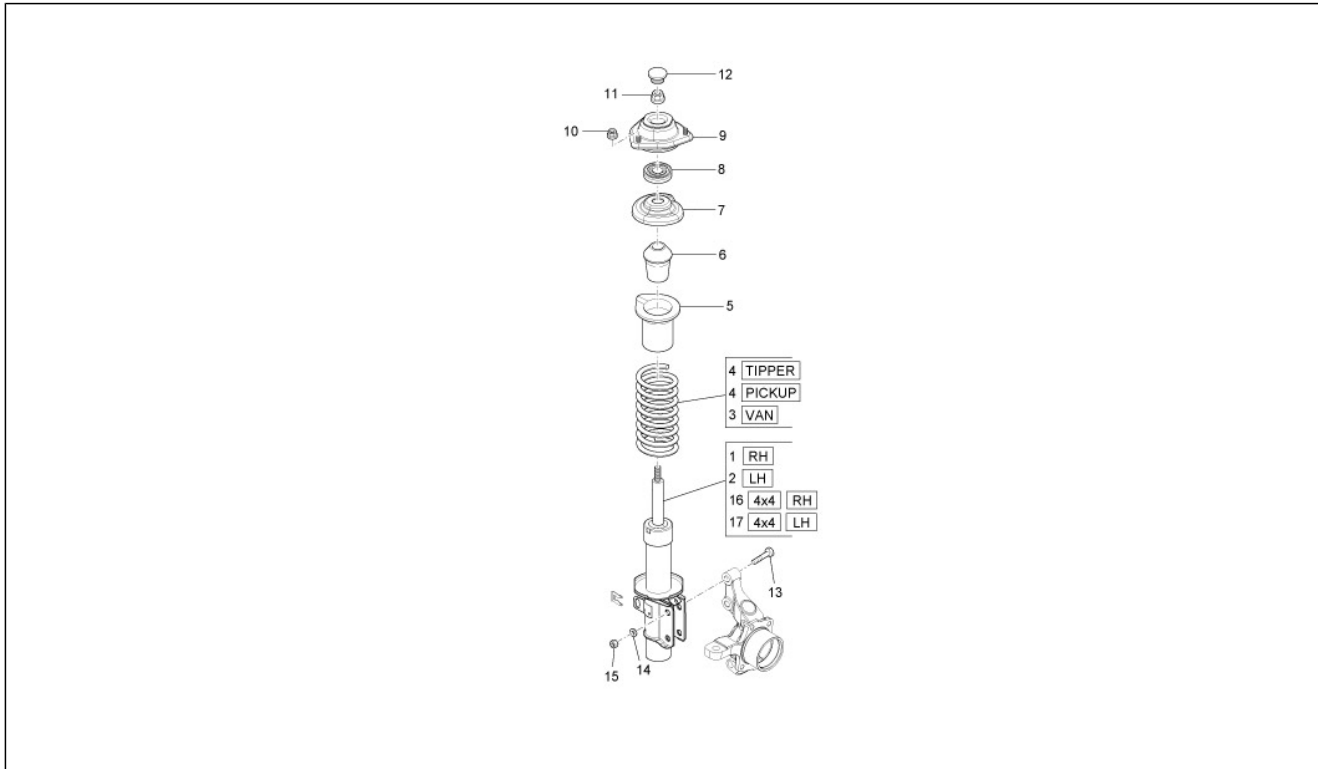
Pos.	Code	Beschreibung	Menge	Varianten
1	B000932	Lenkrad	1	
2	B000933	Schutz unten	1	
3	B000934	Kabel	1	
4	B000935	Abdeckung Hupe	1	
5	B000516	Piaggio plakette	1	
6	B004276	Lichtschalter	1	
7	B004275	Lichtschalter	1	
8	B004111	Lenkerschloss mit Zündschalter	1	
9	021216	Mutter	1	
10	B000497	Federring	1	
11	B004123	Staubschutzring rechts	1	
12	B004124	Staubschutzring links	1	
13	4510087Z09030	Lenkrad	1	
14	9004170014000	Mutter	1	
15	9451101200000	Unterlegscheibe	1	
16	D4511287503	***Abdeckung	1	
17	264773	***NAMENSCHILD	1	
18	8431087D29000	Umschalter	1	
19	9331915014000	Schraube	2	

Einheit	Radaufhängungen
Code	04.01
Beschreibung	Schwingarm
Inspektion	1



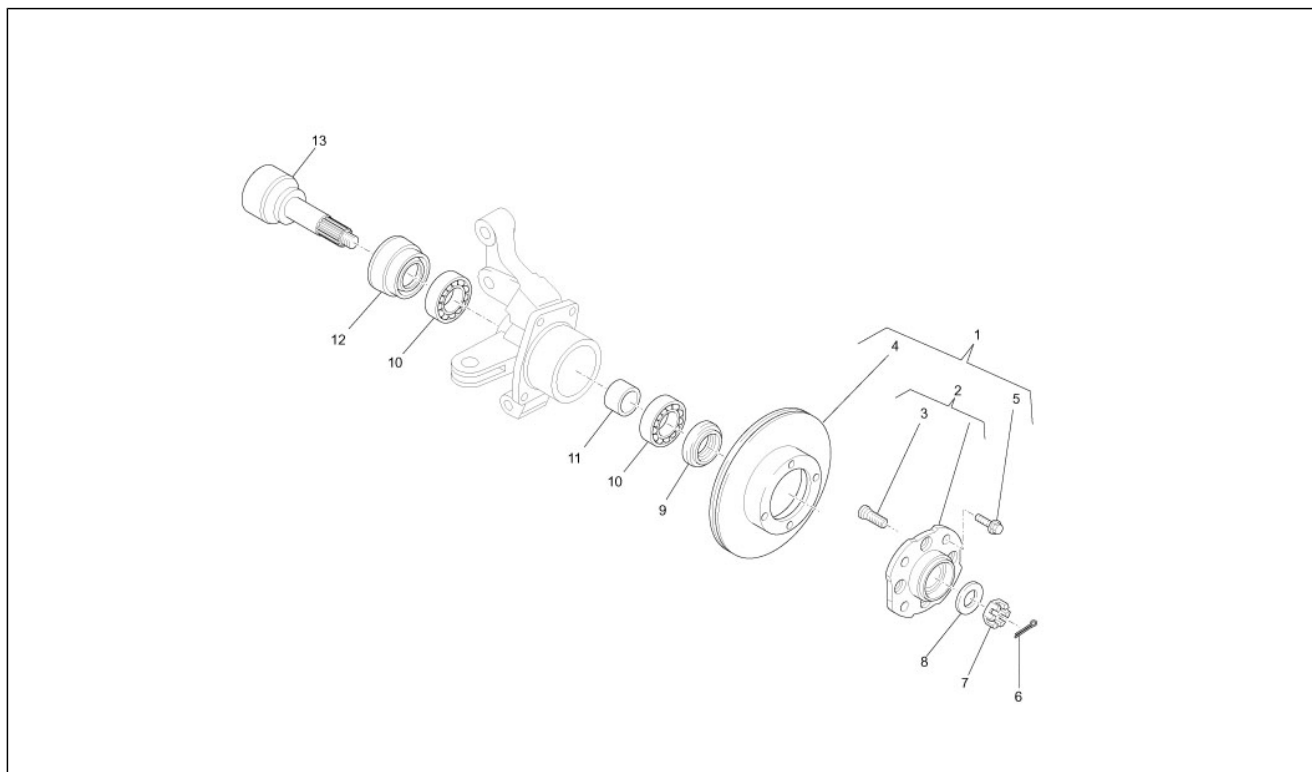
Pos.	Code	Beschreibung	Menge	Varianten
1	4321187Z01000	Rechter knopf lenkgelenk	1	
2	4806887512000	Arm rechte aufhängung	5	
3	4334587507000	Staubschutz	2	
4	9004101605000	Bolzen	2	
5	D9451201200	Flachscheibe	4	
6	264878	Geflanschte Mutter M12x1,25	2	
7	D9411551200	Mutter	4	
8	D9411571200	Mutter	2	
9	9117171255000	Schraubbolzen M12x55	4	
10	D9004101583	Schraubbolzen	2	
11	4321287Z01000	Linker knopf lankgelenk	1	
12	4806987512000	Arm linke aufhängung	1	
13	4867487Z01000	Puffer	4	
14	4807387Z01000	Befestigung rechter holm	1	
15	4807487Z02000	Befestigung linker holm	1	
16	D9111571030	Sechskantschraube	8	
17	D9004201542	Unterlegscheibe	2	

Einheit	Radaufhängungen
Code	04.07
Beschreibung	Vordere Radaufhängung - Stoßdämpfer
Inspektion	1



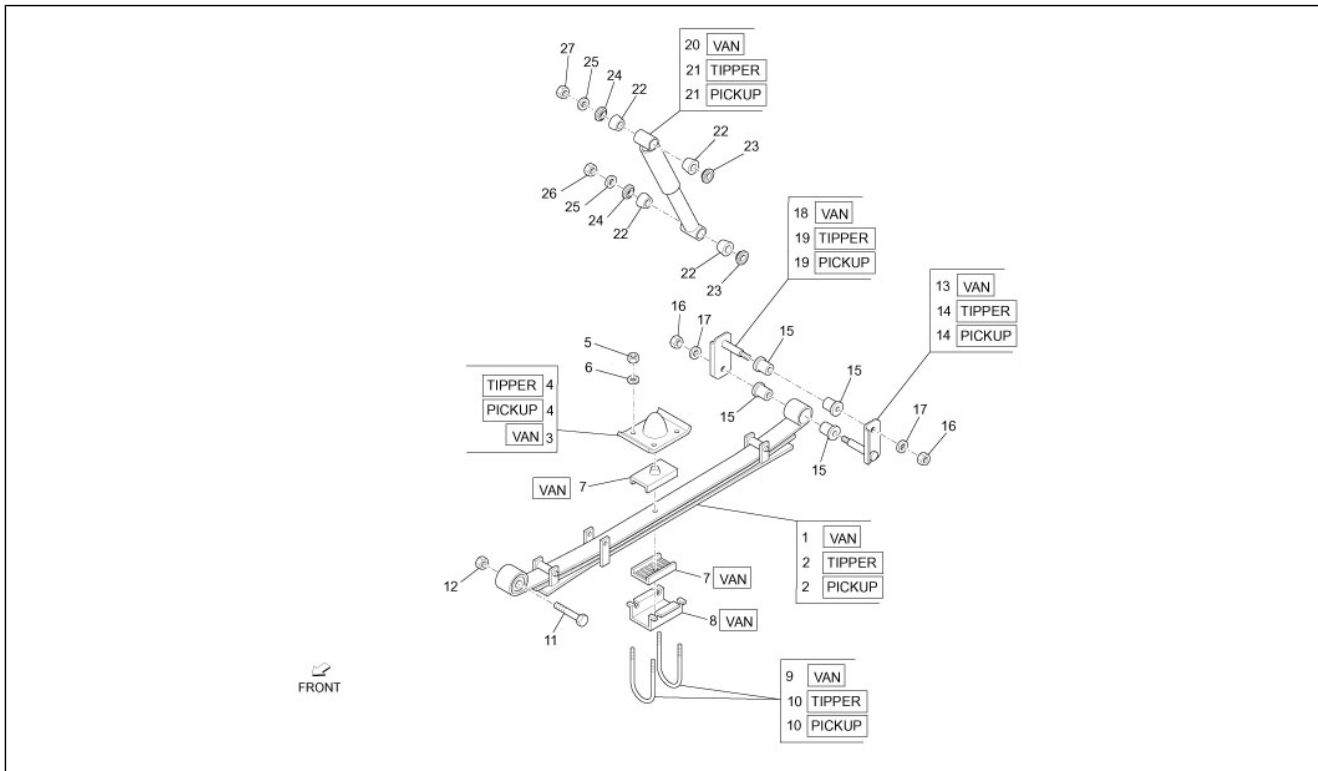
Pos.	Code	Beschreibung	Menge	Varianten
1	B004343	Stossdämpfer vorderer rechts	1	
2	B004344	Stossdämpfer vorderer links	1	
3	4813187Z20000	Stoßdämpferfeder	1	
4	263597	Stoßdämpferfeder	1	
5	4855987Z01000	Staubschutz stoßdämpfer	1	
6	4833187507000	Puffer vordere feder	1	
7	4847087Z02000	Oberer sitz	2	
8	9004386101000	Stoßdämpferbuchse vorne	2	
9	B004342	Elastische Halterung	2	
10	9004179075000	Mutter	6	
11	264878	Geflanschte Mutter M12x1,25	2	
12	4868487502000	Staubschutz	2	
13	9117171255000	Schraubbolzen M12x55	4	
14	D9451201200	Flachscheibe	4	
15	D9411551200	Mutter	4	
16	B004345	***Stosssaempfer vorn rechts 4x4 Porter	1	
17	B004346	***Stosssaempfer vorn links 4x4 Porter	1	

Einheit	Radaufhängungen
Code	04.08
Beschreibung	Vorderradnabe
Inspektion	1



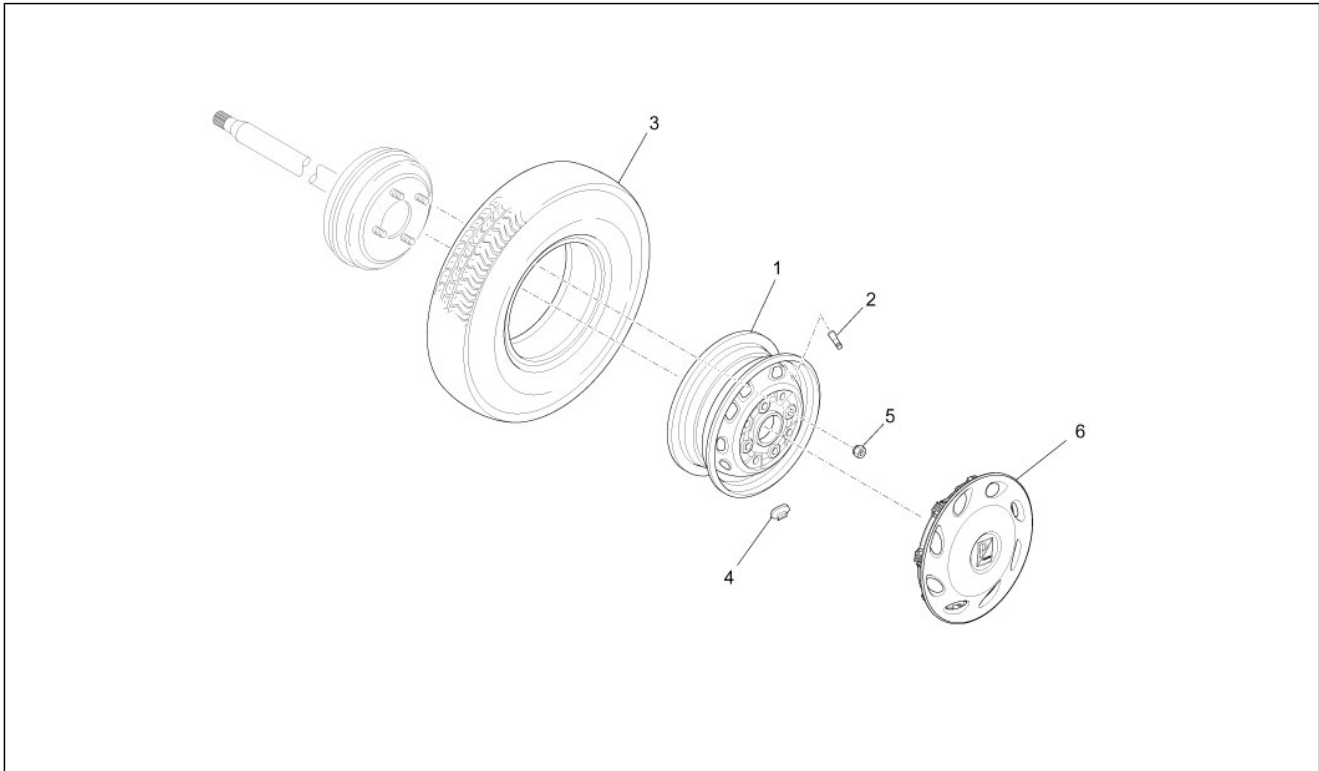
Pos.	Code	Beschreibung	Menge	Varianten
1	4351087Z02000	-	2	
2	4350287Z01000	Vorderachsnahe	2	
3	9004912035000	Bolzen radnabe L=35mm, M12 p=1,5	8	
4	4351287Z02000	Bremsscheibe Vorderradbremse	2	
5	9004119520000	Schraubbolzen	4	
6	9004252016000	Pin	1	
7	9004171053000	Mutter	1	
8	9004201224000	Unterlegscheibe	1	
9	9004311202000	Gasket ring	2	
10	9004363242000	Lager	4	
11	9004389068000	Distanzstück Lager	2	
12	9004311201000	Gasket ring	2	
13	B000824	Vorderradachse	2	

Einheit	Radaufhängungen
Code	04.10
Beschreibung	Hintere Radaufhängung - Stoßdämpfer
Inspektion	1



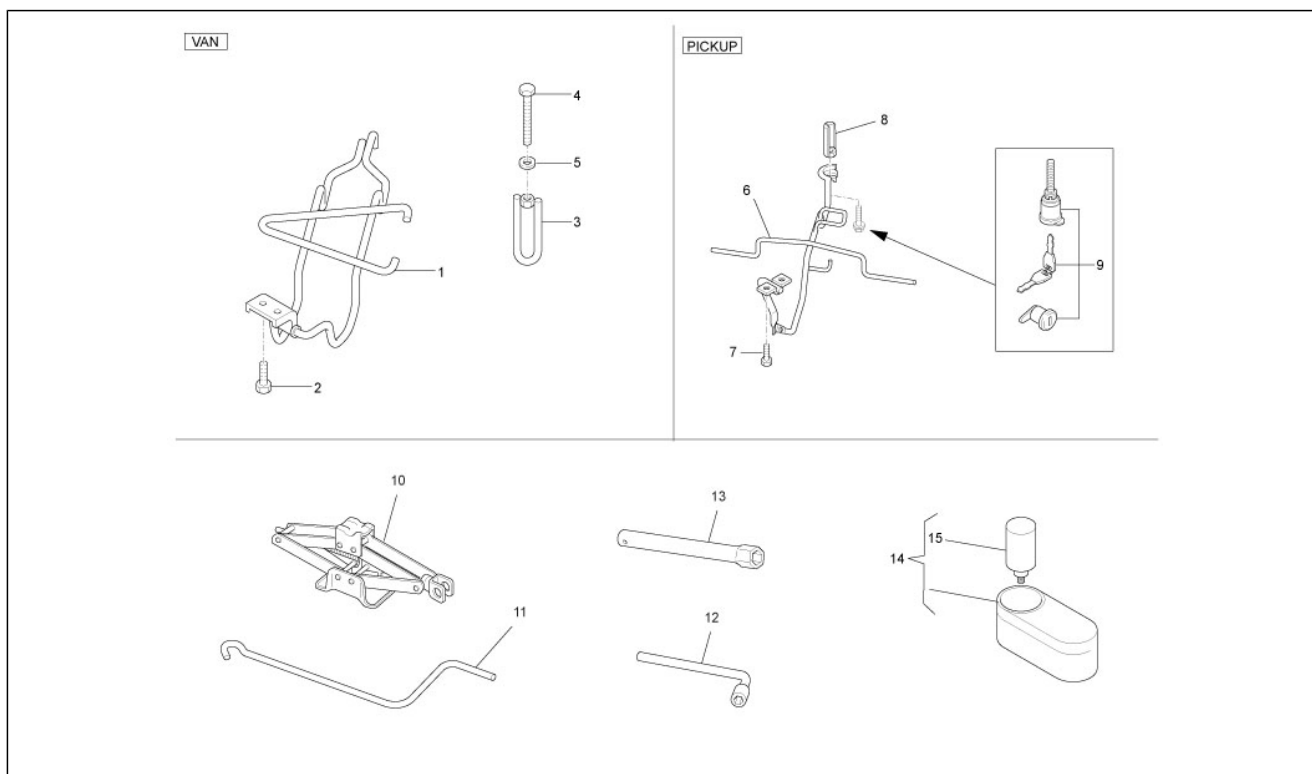
Pos.	Code	Beschreibung	Menge	Varianten
1	4820087583000	Hintere feder	2	
2	4820087D01000	Hintere feder	2	
3	4834187Z03000	Puffer hintere feder	2	
4	4834187Z02000	Puffer hintere feder	2	
5	D9411071000	Mutter	8	
6	9451101000000	Unterlegscheibe	4	
7	4837287Z01000	Rückhalteteil	4	
8	4837187Z02000	Rückhalter feder	2	
9	D9004117087T	U-Schraube	4	
10	9004117081000	U-Bolzen	4	
11	9004101605000	Bolzen	2	
12	264878	Geflanschte Mutter M12x1,25	2	
13	4840887Z01000	Befestigung hinteres aufhängungsgel	2	
14	D4840887Z03	Befestigung hinteres aufhängungsgel	2	
15	261219	Gummibuchse	8	
16	D9411051000	Mutter	4	
17	9451201000000	Onduflex u.scheibe	8	
18	4804187Z01000	Befestigung hinteres aufhängungsgel	2	
19	D4804187Z02	Befestigung hinteres aufhängungsgel	2	
20	4853187554000	Stoßdämpfer hinten	2	
21	4853187Z10000	Stoßdämpfer hinten	2	
22	9004385002000	Buchse	8	
23	D9004209144	Flachscheibe	4	
24	9004209143000	Unterlegscheibe	4	
25	9451101200000	Unterlegscheibe	4	
26	D9004170152	Mutter	2	
27	D9411541200	Mutter	2	

Einheit	Radaufhängungen
Code	04.13
Beschreibung	Vorderräder und Hinterräder
Inspektion	1



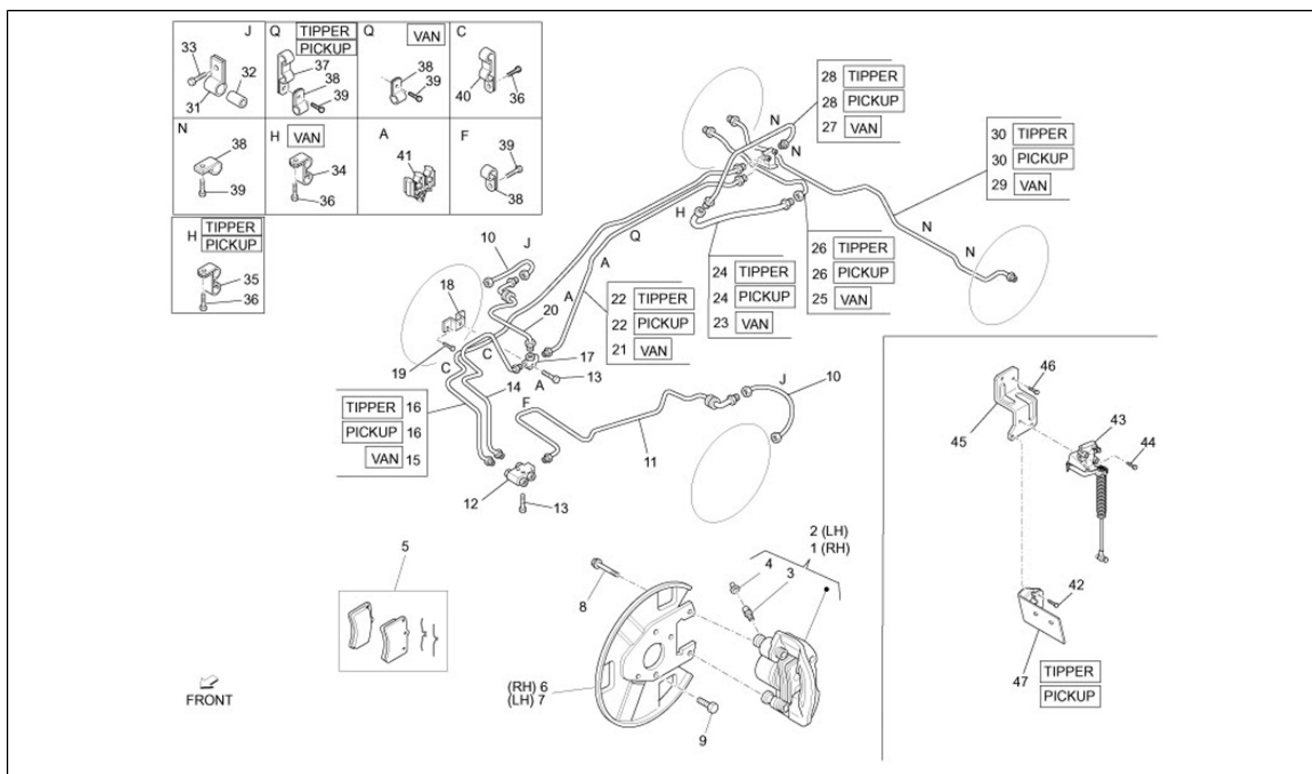
Pos.	Code	Beschreibung	Menge	Varianten
1	4261187Z01000	Radfelge 12"	5	
2	9004902019000	Ventil	5	
3	56501R	Reifen 155 R12	5	
4	CM037402	Ausgleichsgegengewicht 10 g	1	
4	CM037403	Ausgleichsgegengewicht 15 g	1	
4	CM037404	Ausgleichsgegengewicht 20 g	1	
4	CM037405	Ausgleichsgegengewicht 25 g	1	
4	CM037406	Ausgleichsgegengewicht 30 g	1	
4	CM037407	Ausgleichsgegengewicht 35 g	1	
4	CM037408	Ausgleichsgegengewicht 40 g	1	
4	CM037409	Ausgleichsgegengewicht 45 g	1	
4	CM037410	Ausgleichsgegengewicht 50 g	1	
4	CM037411	Ausgleichsgegengewicht 55 g	1	
4	CM037412	Ausgleichsgegengewicht 60 g	1	
5	9004911036000	Mutter	16	
6	B000992	Radabdeckung 12"	4	

Einheit	Radaufhängungen
Code	04.14
Beschreibung	Ersatzrad
Inspektion	1



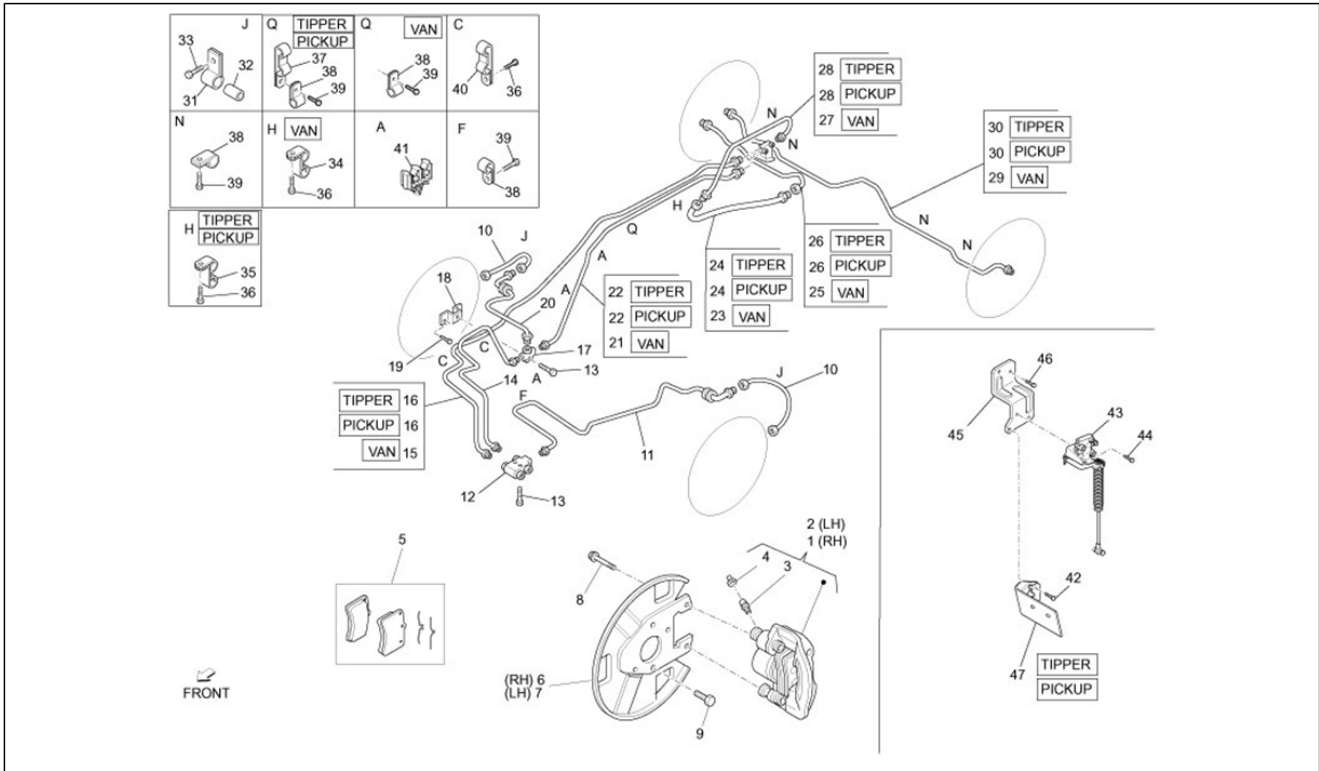
Pos.	Code	Beschreibung	Menge	Varianten
1	5190387Z02000	HALTER	1	
2	9165140816000	Schraube	2	
3	5190987Z01000	Haken ersatzradbefestigung	1	
4	264452	***BOLT, HEXAGON	1	
5	9004201549000	Unterlegscheibe	1	
6	B004623	Reserveradtrommel	1	
7	9165140822000	Sechskantschraube	2	
8	5195287Z01000	Reserveradhalterung	1	
9	6900587Z08000	Schließzylinder	1	
10	0911187Z01000	Wagenheber	1	
11	0911387Z01000	Kurbel wagenheber	1	
12	0915187Z03000	Socket spanner	1	
13	0915587Z04000	Zündkerzenschlüssel	1	
14	646230	Reparaturkit	1	
15	646234	Sprühdose	1	

Einheit	Bremsanlage - Bowdenzüge
Code	05.01
Beschreibung	Bremschläuchen - Bremszangen
Inspektion	1



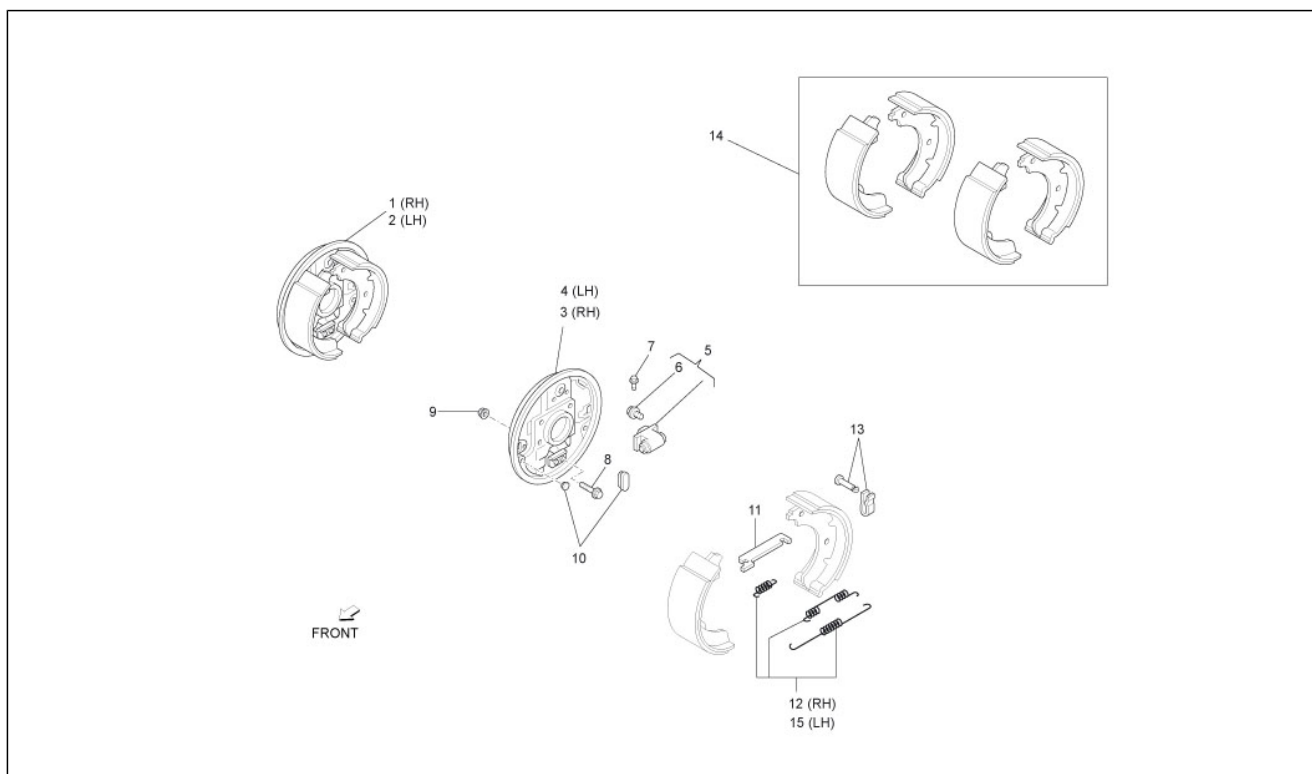
Pos.	Code	Beschreibung	Menge	Varianten
1	658278	Vorderradbremzange r.	1	
2	658279	Vorderradbremzange l.	1	
3	837145	Schraube	1	
4	837144	Verschluss entlüfter	1	
5	837146	Bremsklötze	1	
6	4770387Z01000	Staubschutzscheibe vorne rechts	1	
7	4770487Z01000	Staubschutzring vorne links	1	
8	9004101534000	Schraubbolzen	2	
9	D9004119494	Flanschschraube	8	
10	9004922154000	Bremsschlauch	2	
11	4731487Z10000	Bremsleitung vorne li	1	
12	9004415002000	5-wege verbindung	1	
13	D9165160830	Flanschschraube	2	
14	4731287Z02000	Vordere bremsleitung	1	
15	4731587Z07000	Leitung	1	
16	4731587Z15000	Bremsleitung	1	
17	9004413024000	3-Wegeanschluß	1	
18	4735587Z02000	Halter	1	
19	9161160612000	Schraubbolzen	4	
20	4731387Z02000	Leitung	1	
21	4732487Z03000	Leitung	1	
22	4732487Z06000	Bremsleitung	1	
23	9004922167000	Hintere flexible leitung	1	
24	9004922166000	Bremsschlauch	1	
25	4733387Z03000	Bremsleitung Hinterradbremse	1	
26	4733387Z02000	Bremsleitung Hinterradbremse	1	
27	4731687Z02000	Leitung	1	
28	4731687Z01000	Bremsleitung Hinterradbremse	1	

Einheit	Bremsanlage - Bowdenzüge
Code	05.01
Beschreibung	Bremschläuchen - Bremszangen
Inspektion	1



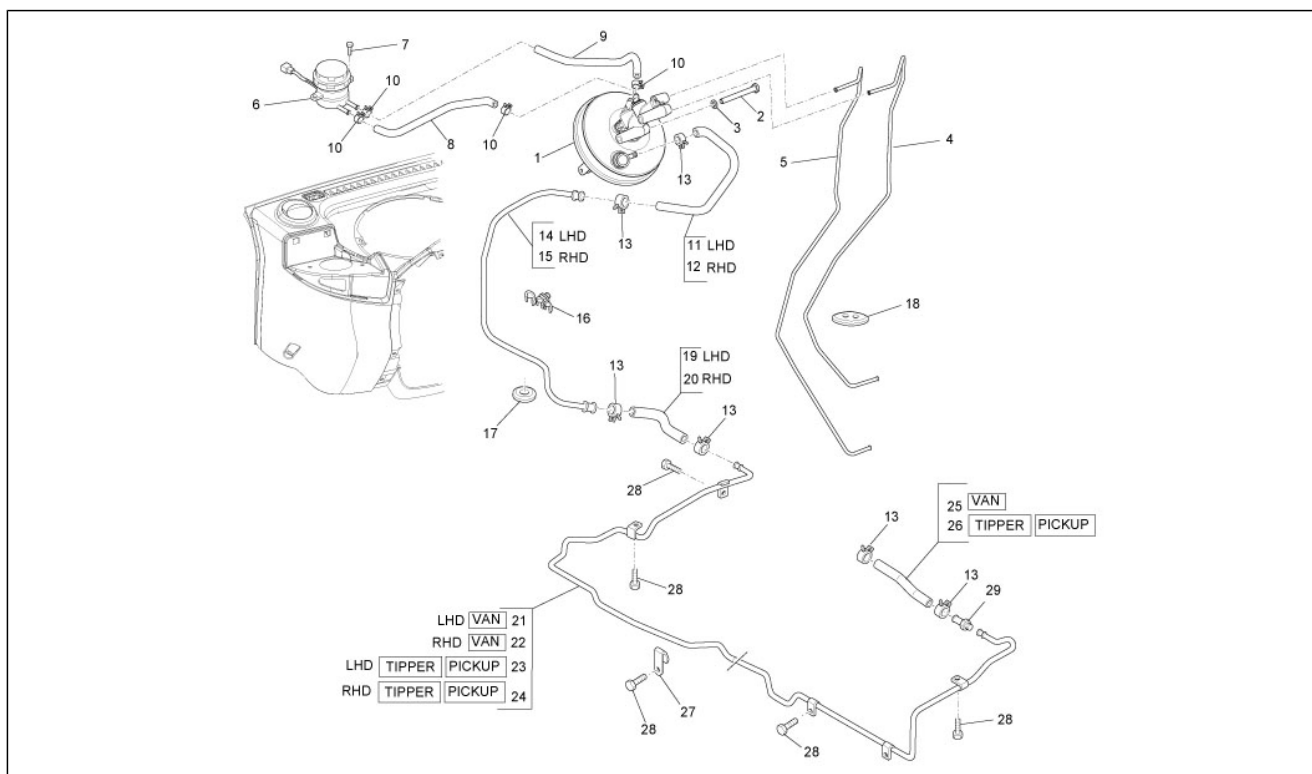
Pos.	Code	Beschreibung	Menge	Varianten
29	4733487Z08000	Bremsleitung Hinterradbremse	1	
30	4733487Z07000	Bremsleitung Hinterradbremse	1	
31	9004461432000	Schelle	2	
32	D9004540022	Puffer	2	
33	D9165160610	Flanschschraube	2	
34	D9004461783	Schelle	1	
35	D9004461364	Schelle	1	
36	9161160612000	Schraubbolzen	4	
37	D9004461506	Schelle	1	
38	9622130705000	Schelle 4,8, S=13	4	
39	9165140616000	Schraubbolzen	2	
40	D9004461468	Schelle	3	
41	D9004461718	Schelle	3	
42	D9161160614	Flanschschraube	1	
43	4790087Z01000	Ventil	1	
44	D9161160845	TE Schr. m. Flansch	2	
45	D4793187Z02	Halterung	1	
46	D9161160816	Flanschschraube	2	
47	5388587Z01000	Schutz	5	

Einheit	Bremsanlage - Bowdenzüge
Code	05.02
Beschreibung	Bremsbackensätzen
Inspektion	1



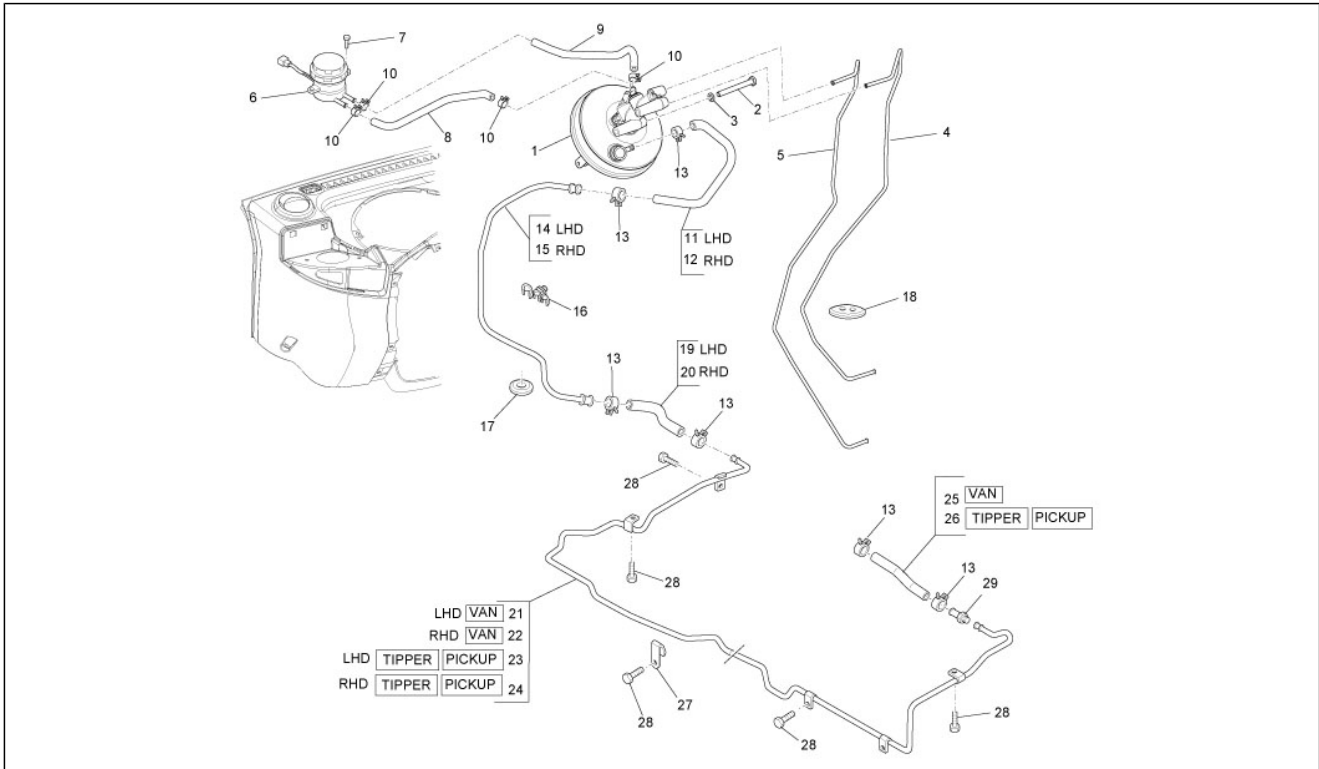
Pos.	Code	Beschreibung	Menge	Varianten
1	4703087Z02000	Hintere rechte Bremseinheit	1	
2	4704087Z02000	Hintere linke Bremseinheit	1	
3	4704387Z02000	Hinterer Bremsbackenhalter r.	1	
4	4704487Z02000	Hinterer Bremsbackenhalter lk.	1	
5	4755087Z01000	Rechter Bremszylinder	2	
6	4468187Z01000	Schraube	2	
7	493666	Schraube	2	
8	9004101608000	Schraube	8	
9	837138	Mutter	8	
10	837136	Stutzenset	2	
11	4761387Z01000	Bremsbacke	2	
12	0251987Z01000	Feder	1	
13	4744687Z01000	Federplättchen	2	
14	0449587Z01000	Bremsbackensatz, Hinterrad	1	
15	0287487Z01000	Feder	1	

Einheit	Bremsanlage - Bowdenzüge
Code	05.04
Beschreibung	Bremsanlage
Inspektion	1



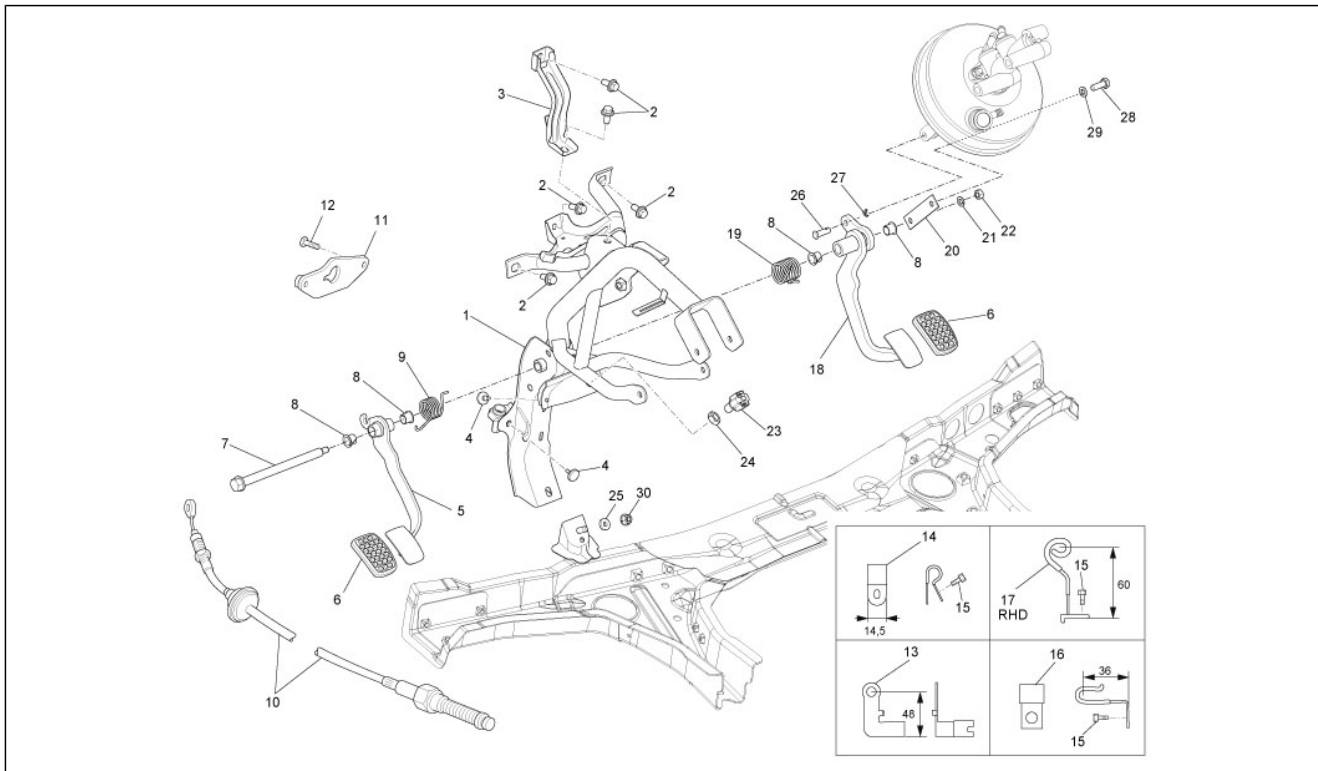
Pos.	Code	Beschreibung	Menge	Varianten
1	B005913	Bremspumpe komplett	1	
2	262125	Sechskantschraube M10x130	2	
3	016410	Unterlegscheibe 17,6x11x2,5	2	
4	B000528	Vorderradbremseleitung	1	
5	B000529	Hinterradbremseleitung	1	
6	613319	Öltank Bremsen	1	
7	9165160620000	Schraubbolzen	2	
8	B000893	Tankleitung N.1	1	
9	B000892	Tankleitung N.2	1	
10	9004467161000	Schelle	4	
11	4477387505000	Schlauch	1	
11	B005914	Schlauch	1	
12	4477387504000	Leitung	1	
13	9004467161000	Schelle	10	
14	4476287Z02000	Leitung	1	
15	4476287Z01000	Leitung	1	
16	9004464457000	Schelle	1	
17	9004480378000	Kabelführung	1	
18	9004480396000	Kabelführung	1	
19	4477187508000	Leitung	1	
20	4477187507000	Leitung	1	
21	4476187Z16000	Leitung	1	
22	4476187Z15000	Leitung	1	
23	4476187Z14000	Leitung	1	
24	4476187Z17000	Leitung	1	
25	4477487557000	Leitung	1	
26	4477487556000	***SCHLAUCH	1	
27	D9004461193	Schelle	1	

Einheit	Bremsanlage - Bowdenzüge
Code	05.04
Beschreibung	Bremsanlage
Inspektion	1



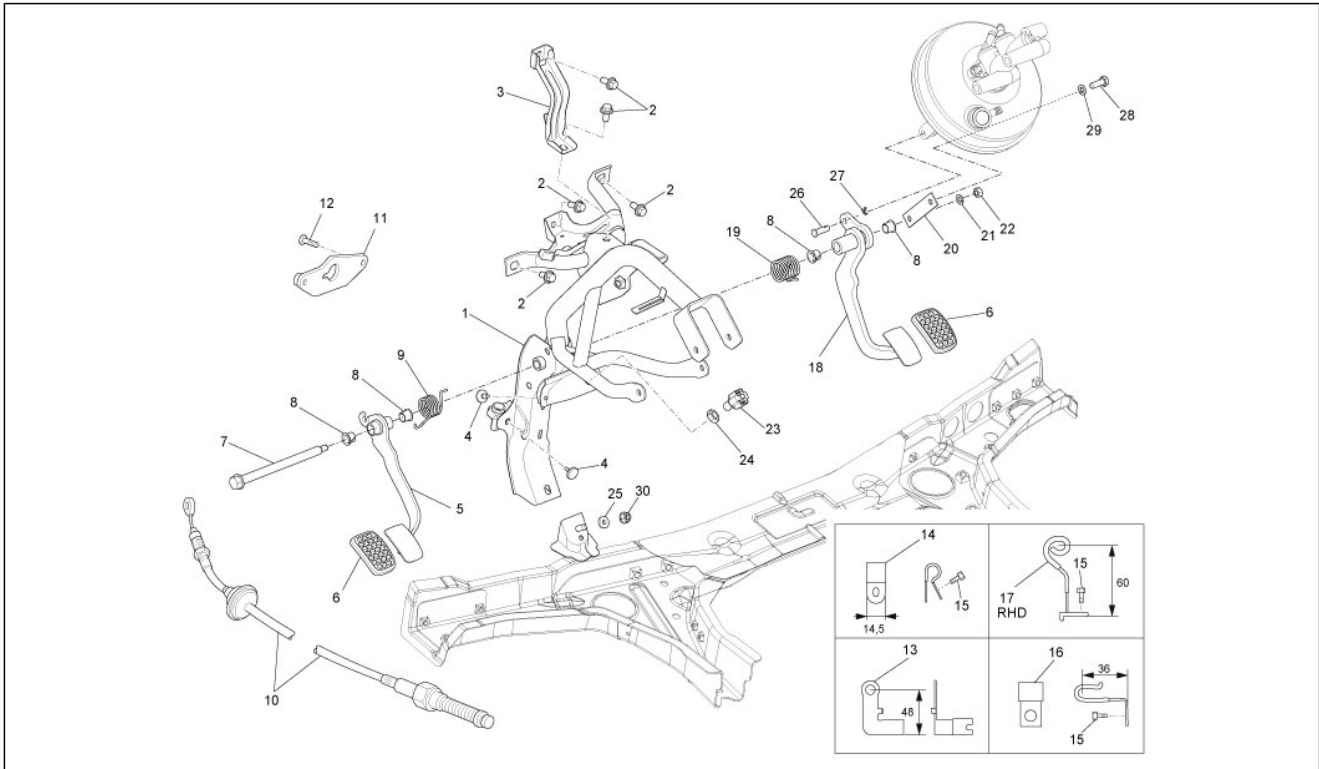
Pos.	Code	Beschreibung	Menge	Varianten
28	9161160612000	Schraubbolzen	7	
29	9004404054000	Anschluss L=14	1	

Einheit	Bremsanlage - Bowdenzüge
Code	05.05
Beschreibung	Steuerpedal - Hebeln
Inspektion	1



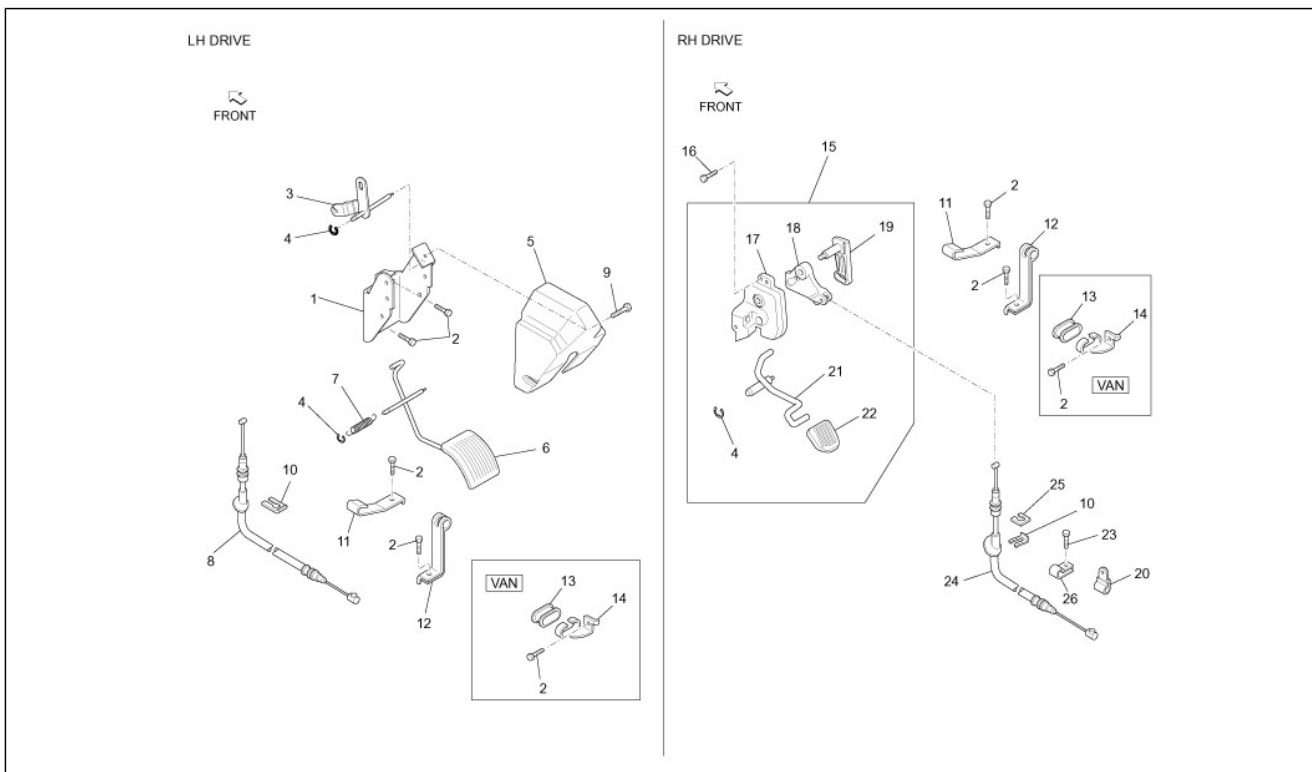
Pos.	Code	Beschreibung	Menge	Varianten
1	B000471	Halterung Pedale	1	
10	3134087Z13000	Kupplungskabel	1	
11	3112587Z02000	Platte	1	
12	9162140825000	Schraubbolzen	2	
13	3134187Z09000	Halter	1	
14	D9004461193	Schelle	2	
15	9165140616000	Schraubbolzen	3	
16	9004461715000	Schelle	1	
17	9004462174000	Schelle	1	
18	B000468	Bremspedal	1	
19	9004508351000	Rückholfeder bremspedal	1	
2	9165160820000	Schraubbolzen	2	
21	016408	Sprengscheibe 13,75x8,15x4,5	1	
22	9411040800000	Mutter	1	
23	214772	Knopf stop	1	
24	196750	Mutter	5	
25	9461410800000	Unterlegscheibe	1	
26	9004240142000	Hebelbolzen	1	
27	003208	Splint	1	
28	031119	Sechskantschraube M8x22	1	
29	016408	Sprengscheibe 13,75x8,15x4,5	1	
3	B000485	Not available	1	
30	9004179052000	Mutter	1	
4	9004540166000	Anschlag kupplungspedal	2	
5	3130187Z07000	Kupplungspedal	1	
6	3132187Z03000	Pedalbezug	2	
7	3132487Z02000	Welle kupplungspedal	1	
8	9004386115000	Buchse	4	

Einheit	Bremsanlage - Bowdenzüge
Code	05.05
Beschreibung	Steuerpedal - Hebeln
Inspektion	1



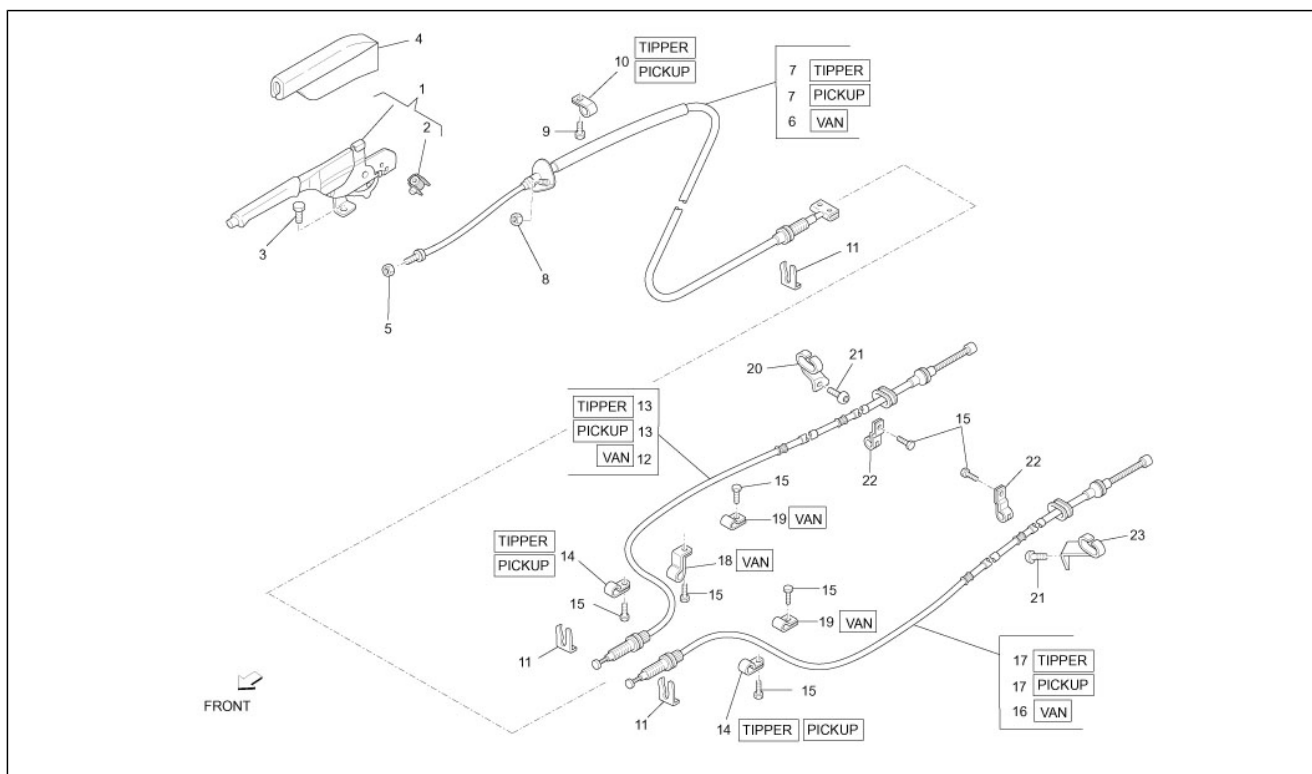
Pos.	Code	Beschreibung	Menge	Varianten
9	9004508350000	Feder Kupplungspedal	1	

Einheit	Bremsanlage - Bowdenzüge
Code	05.06
Beschreibung	Gaspedal
Inspektion	1



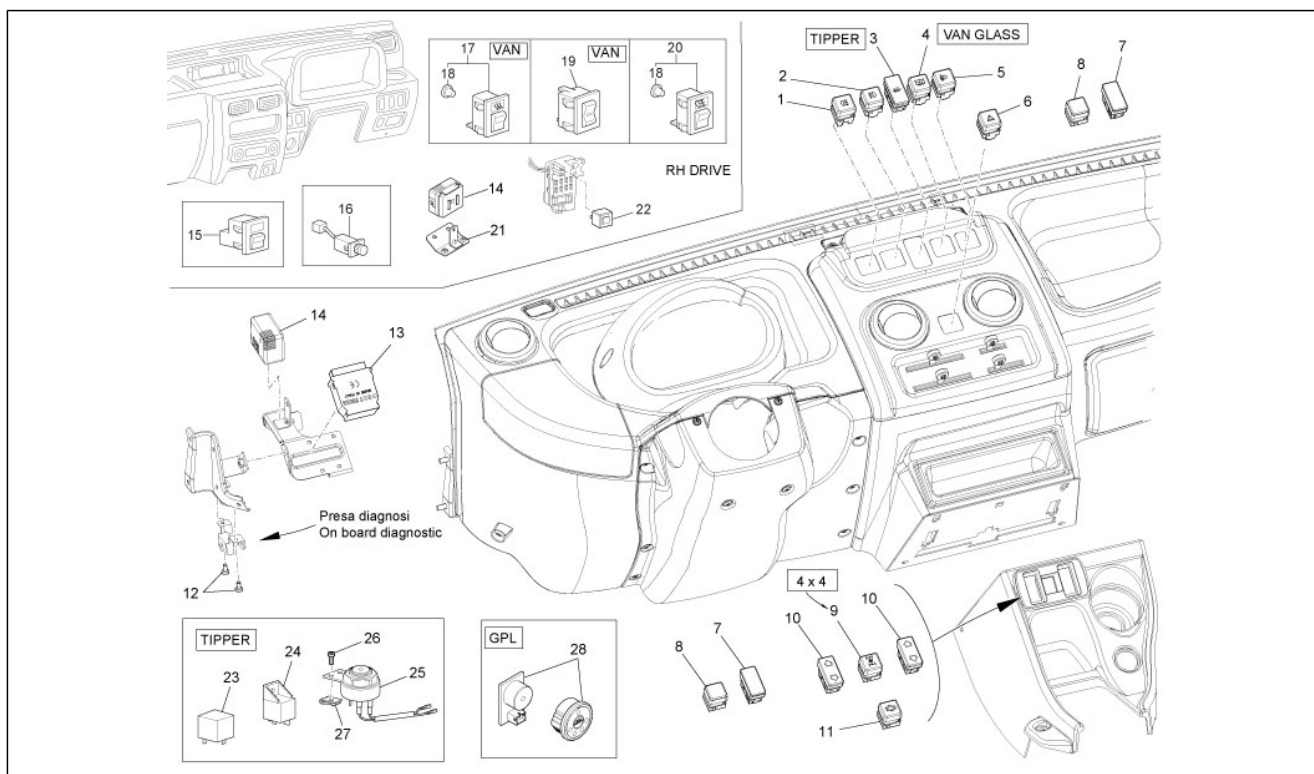
Pos.	Code	Beschreibung	Menge	Varianten
1	7801187Z01000	Gaspedalträger	1	
2	9165140614000	Schraubbolzen	5	
3	7801387Z01000	Gashebel	1	
4	9616000700000	Sprengring	2	
5	7811987Z01000	Deckel	1	
6	7810187Z01000	Gaspedal	1	
7	9004508213000	Feder	1	
8	7818087582000	***ZUG PORTER 1300CC	1	
9	9004159431000	Flanschschraube	2	
10	7818787Z01000	Schelle	1	
11	9004462324000	Schelle	1	
12	9004462323000	Schelle	1	
13	4645987507000	Schutzstück (Euro 3)	1	
14	9004462325000	Schelle	1	
15	7810587503000	Arm gaspedal	1	
16	9004101537000	Schraubbolzen	2	
17	7811487515000	Gaspedalträger	1	
18	7816987509000	Gashebel	1	
19	7814387507000	Welle	1	
20	9004461678000	Schelle	1	
21	7810187509000	Gestänge gaspedal	1	
22	7811187505000	Gaspedal	1	
23	9161140612000	Schraubbolzen	2	
24	7818087581000	***GASZUG	1	
25	7818487Z02000	Gaszugträger	1	
26	9004461542000	Schelle	1	

Einheit	Bremsanlage - Bowdenzüge
Code	05.07
Beschreibung	Feststellbremse
Inspektion	1



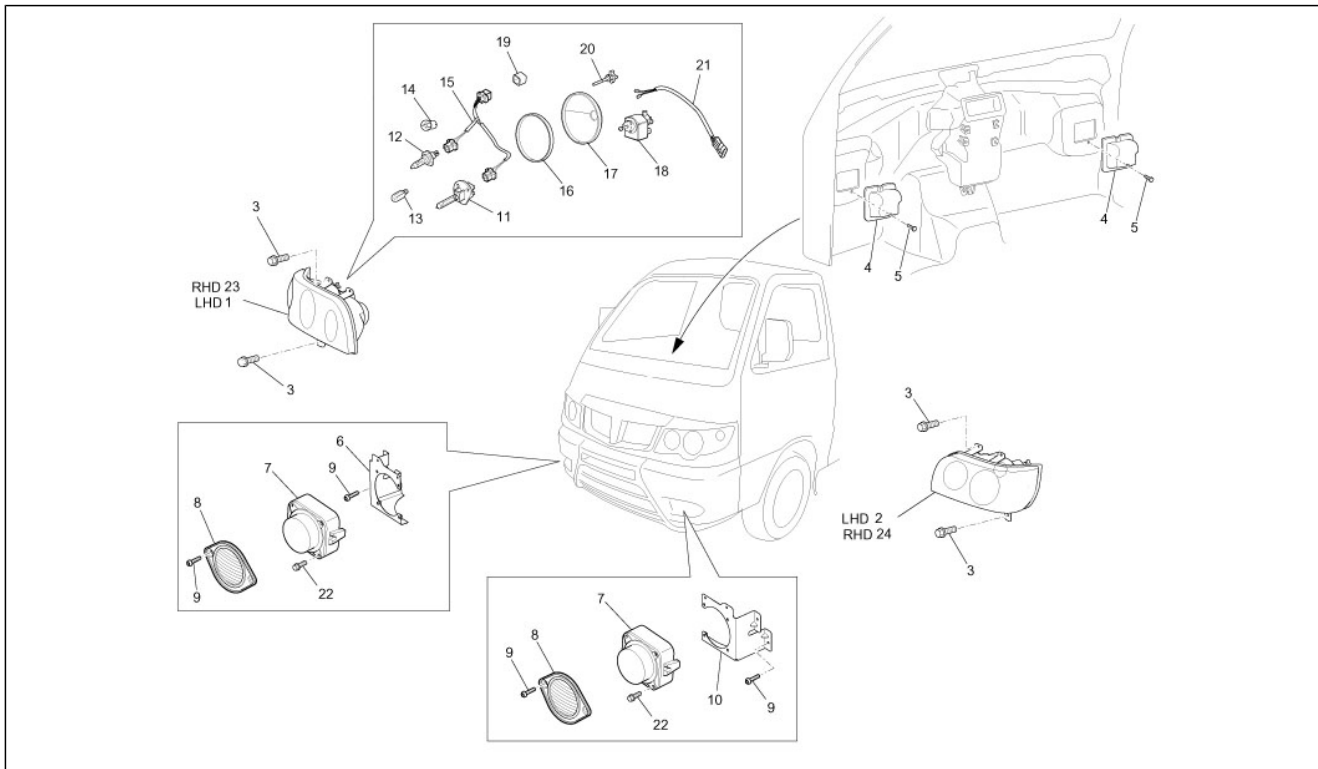
Pos.	Code	Beschreibung	Menge	Varianten
1	1E002476	Feststellbremsenhebel	1	
2	8438087206000	Schalter feststellbremse	1	
3	D9165160822	Sechskantschraube	2	
4	615091	Staubschutz	1	
5	D9411040600	Mutter	2	
6	4641087Z06000	Feststellbremsenzug	1	
7	B000875	Feststellbremsenzug	1	
8	261322	Mutter	1	
9	9161160612000	Schraubbolzen	1	
10	9004461461000	Schelle 1,0	1	
11	9004465038000	Schelle	3	
12	4642087Z09000	Bremsseil hintere feststellbremse d	1	
13	4642087Z02000	Bremsseil hintere feststellbremse d	1	
14	D9004461193	Schelle	2	
15	D9161160614	Flanschschraube	7	
16	4643087Z06000	Bremsseil hintere feststellbremse s	1	
17	4643087Z05000	Bremsseil hintere feststellbremse s	1	
18	D9004461439	Schelle	1	
19	9004461461000	Schelle 1,0	2	
20	4646487501000	Bremsseilführung feststellbremse re.	1	
21	D9338116008	TBEI Schraube	2	
22	D9004461458	Schelle	2	
23	4646587504000	Bremsseilführung feststellbremse li.	1	

Einheit	Elektrische Anlage
Code	06.01
Beschreibung	Wechselschalter - Umschalter - Druckschalter - Schalter
Inspektion	1



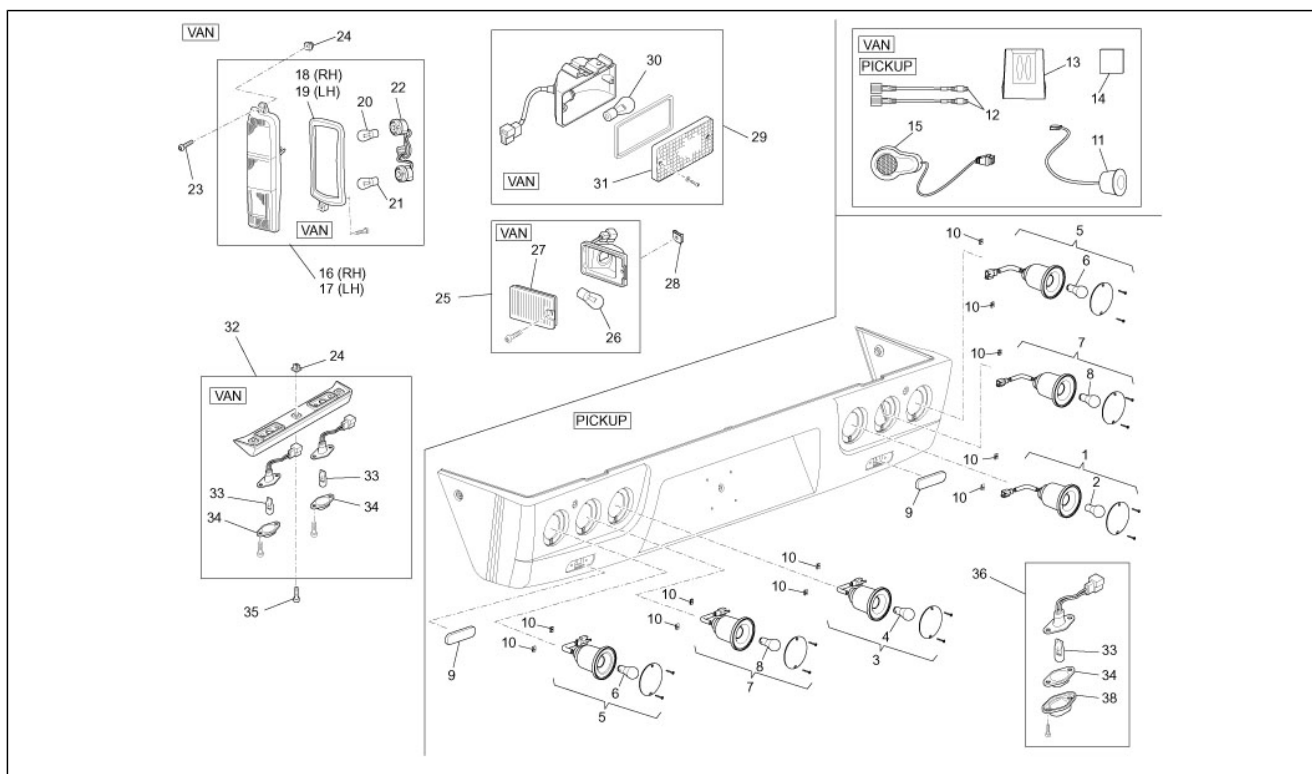
Pos.	Code	Beschreibung	Menge	Varianten
1	B004268	Schalter Nebelschlussleuchte	1	
2	B004269	Nebelschlussleuchteschalter	1	
3	B004274	Taste für Kipper	1	
4	B004272	Schalter abtuanlage	1	
5	B004267	Taste Scheinwerferregelung	1	
6	B004273	Turn indicator switch	1	
7	B004277	***Verschluß	1	
8	B004278	Quadratischer Deckel	2	
9	B004266	***Allradsschalter	1	
10	B004271	Taste Fensterheber	2	
11	B004270	Taste Klimaanlage	1	
12	018575	Schraube M5x10	2	
13	B004116	***KABELBAUM	1	
14	8665087214000	Summer	1	
15	8416087Z01000	-	1	
16	8412087Z01000	Schalter	1	
17	8479087Z01000	Schalter abtuanlage	1	
18	9004951058000	Lampe	2	
19	8465087Z01000	Schalter hintere scheibenwaschanl.	1	
20	8417087Z01000	Schalter Nebelschlussleuchte	1	
21	5764987Z11000	Bügel	1	
22	D8594087Z02	Relay	1	
23	615392	Blinken	1	
24	58115R	Anlasser-Fernrelais 12V-80A	1	
25	56571R	Akustischer Signalgeber	1	
26	009000	Schraube 2,9x13	2	
27	CM017408	Platte	2	
28	659730	Umschalter und Summer	1	

Einheit	Elektrische Anlage
Code	06.03
Beschreibung	Vorderleuchten - Blinkleuchten
Inspektion	1



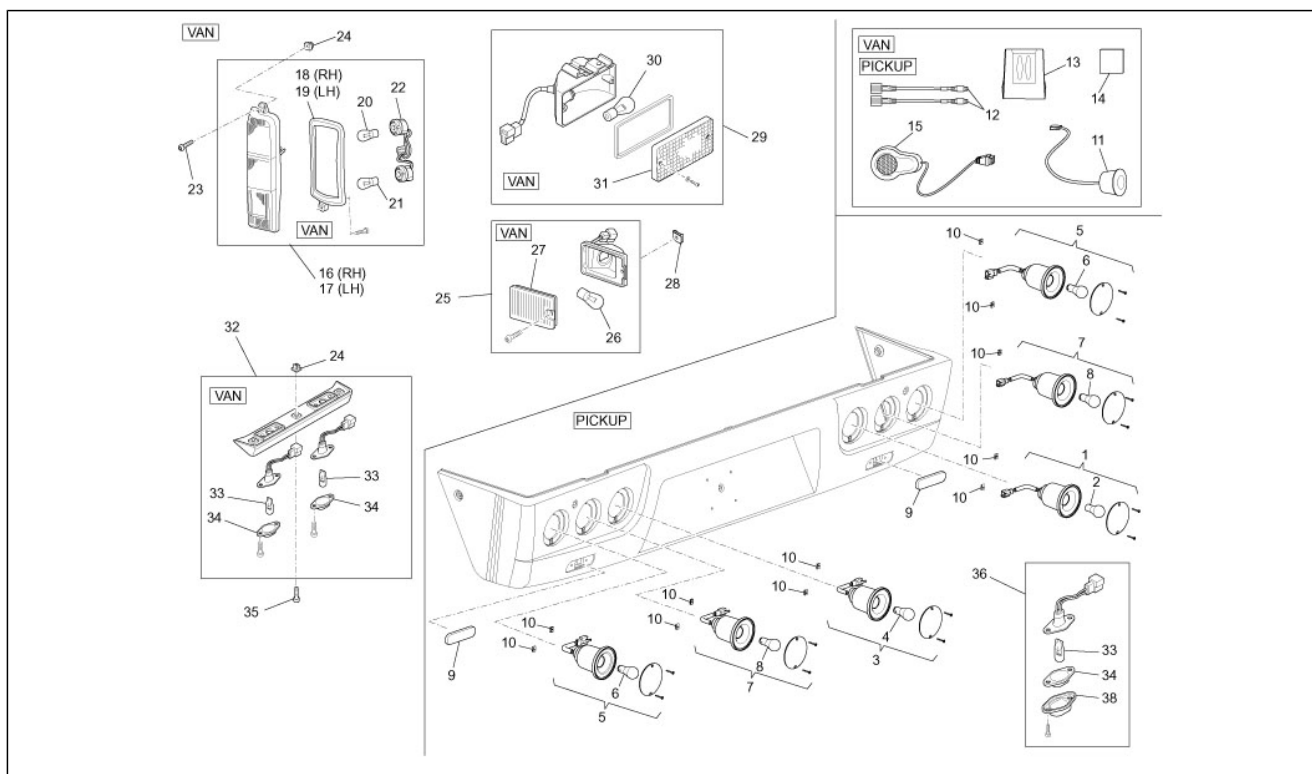
Pos.	Code	Beschreibung	Menge	Varianten
1	658970	Scheinwerfer rechts	1	
2	658971	Scheinwerfer links	1	
3	9338515020000	Schraube	6	
4	8000979	Deckel Inspektionsbohrung	2	
5	9004159230000	Schraubbolzen	2	
6	8000937	Rechtes bügel	1	
7	651886	Nebelscheinwerfer	2	
8	566568	Schutzgrill	2	
9	9356755014000	Schraube	12	
10	8000843	Linkes bügel	1	
11	580141	Lampen H1 12V-55W	2	
12	294353	Lampen H7 12V-55W	2	
13	292022	Lampen 12V-5W	2	
14	584004	Lampen 12V-21W (Ambra)	2	
15	8004809	Verbinder	2	
16	8004810	Dichtung	4	
17	8004811	Verschlusschraube	4	
18	8004730	Stellmotor Scheinwerfer	2	
19	8004807	Verschlusschraube	2	
20	8004806	Scheinwerfereinstell griff	2	
21	8004808	Kabelbaum Scheinwerfer	2	
22	D9331515010	Flanschschraube	8	
23	658972	***Scheinwerfer Rechts	1	
24	658973	***Scheinwerfer Links	1	

Einheit	Elektrische Anlage
Code	06.04
Beschreibung	Hinterleuchten - Blinkleuchten
Inspektion	1



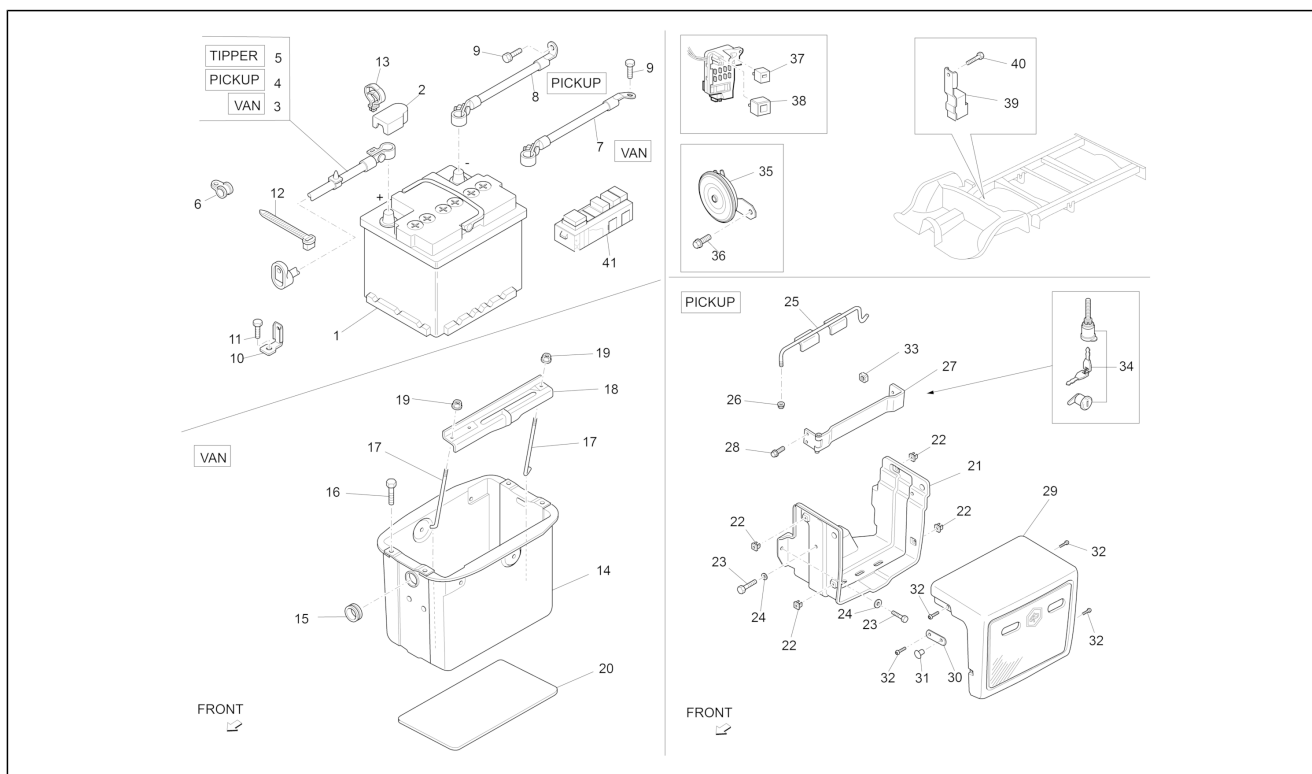
Pos.	Code	Beschreibung	Menge	Varianten
1	613820	Rückfahrcheinwerfer	1	
2	160654	Lampen 12V-21W	1	
3	B000970	Nebellicht	1	
4	B004243	Lampen 12V-21W	1	
5	B000968	Rücklicht/bremslicht	2	
6	640753	Lampen 12V-5/21W	1	
7	B000969	Rücklicht - Blinker	2	
8	584004	Lampen 12V-21W (Ambra)	1	
9	582058	Rückstrahler hinten	2	
10	CM017401	Platte	12	
11	B004245	Ultraschall-Messwertgeber	2	
12	B004246	Verkabelung Messwertgeber	2	
13	661037	Steuerelektronik Parksensoren	1	
14	661042	Biadhese	1	
15	661039	Akustischer Signalgeber	1	
16	8155087Z02000	Rechtes Rücklicht	1	
17	8156087Z02000	Linkes rücklicht	1	
18	8155487Z03000	Rechte dichtung	1	
19	8156487Z01000	Linke dichtung	1	
20	9913211210000	Lampen	1	
21	9913221210000	Lampen	1	
22	8175587Z02000	Lampenhalter	1	
23	D9351055030	Verschuß	2	
24	9004189023000	Langloch für Schraube	2	
25	8167087Z01000	Rückfahrcheinwerfer	1	
26	9913211210000	Lampen	1	
27	8167187Z01000	Scheibe	1	
28	9004183050000	Mutter	1	

Einheit	Elektrische Anlage
Code	06.04
Beschreibung	Hinterleuchten - Blinkleuchten
Inspektion	1



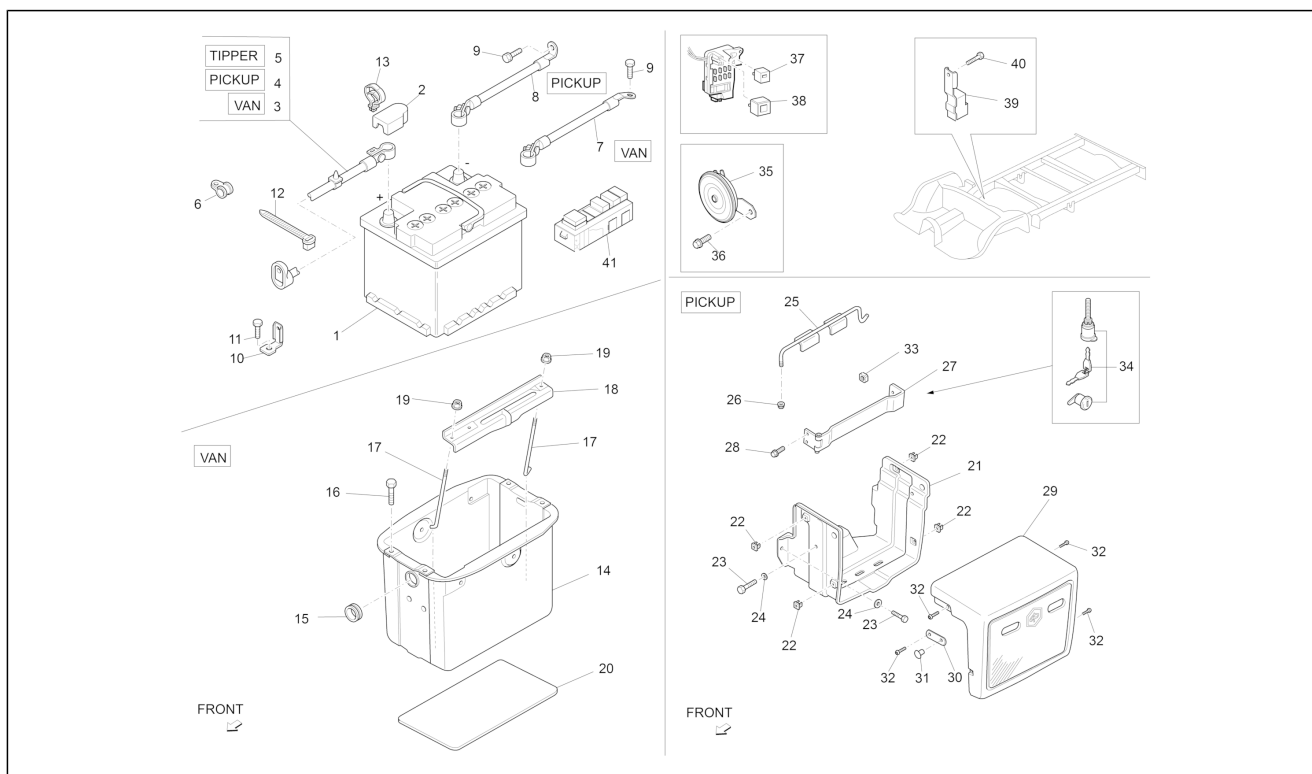
Pos.	Code	Beschreibung	Menge	Varianten
29	8157087Z01000	Nebelschlußleuchte	1	
30	9913211210000	Lampen	1	
31	8121187Z01000	Scheibe	1	
32	8127087Z02000	Nummernschildbeleuchtung	1	
33	9913212050000	Lampen	2	
34	8127187Z01000	Abdeckung nummernschildbeleuchtung	1	
35	9356715016000	Schraube	3	
36	8127087Z01000	Nummernschildbeleuchtung	2	
37	8127887Z01000	Abdeckung nummernschildöffnung	2	

Einheit	Elektrische Anlage
Code	06.05
Beschreibung	Fernschalternen - Batterie - Hupe
Inspektion	1



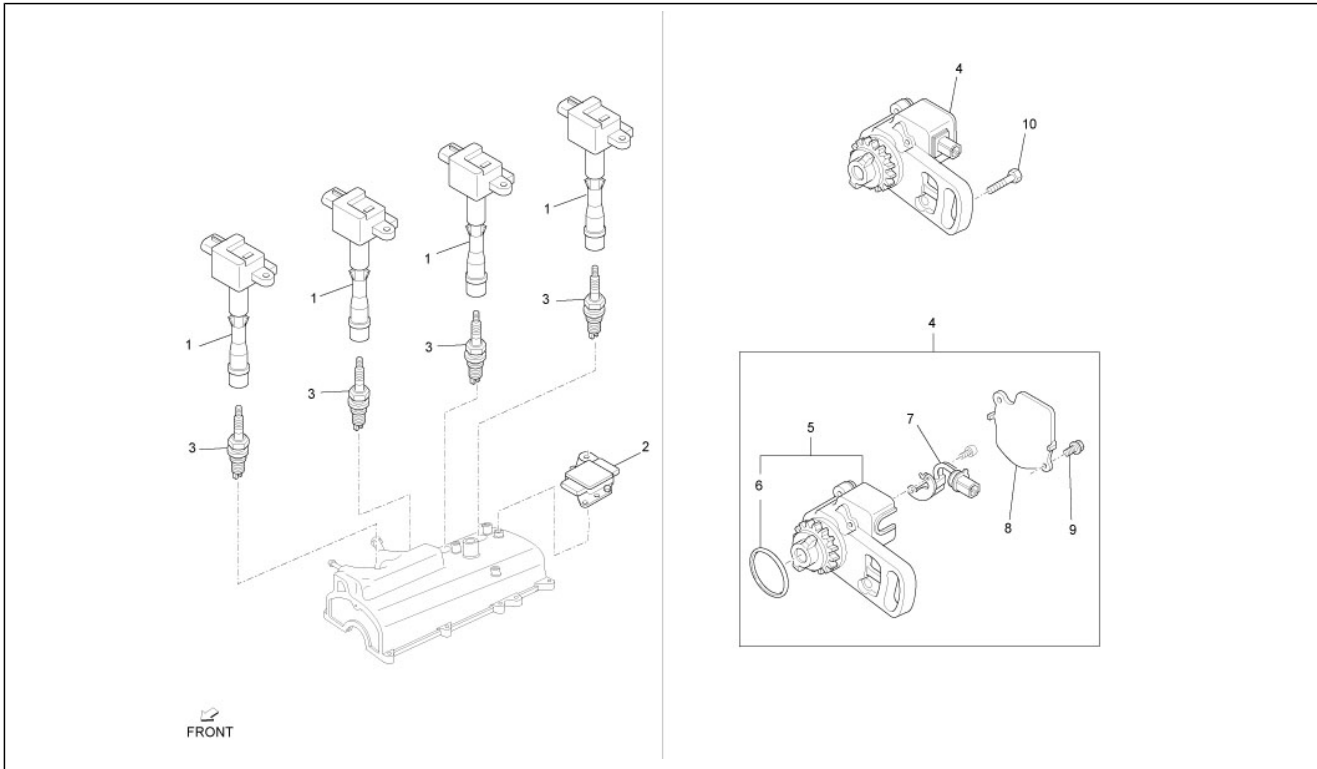
Pos.	Code	Beschreibung	Menge	Varianten
1	600698M	Batterie 12V-45Ah	1	
1	600699M	Batterie 12V-55Ah	1	
2	580188	Kappe Batteriepluspol	1	
3	B004341	Pluskabel Batterie	1	
3	B006170	Pluskabel Batterie	1	
4	B004338	Batteriekabel	1	
5	B004340	Positivkabel	1	
6	644286	Schelle	1	
7	8212387Z02000	Minuskabel Batterie	1	
8	8212387Z01000	Kabelbaum	1	
9	9004119556000	Schraube	1	
10	8271587Z31000	Halter	1	
11	9161261020000	Schraubbolzen	1	
12	257134	Reißschelle L=277	1	
13	9004464482000	Schelle	2	
14	B004698	Batterietrommel	1	
14	B0056275	Batterietrommel	1	
14	B007690	Batterietrommel	1	
15	9004480123000	Kabelführung	1	
15	B007915	Kabelführung	1	
16	9165140616000	Schraubbolzen	5	
17	7445187Z01000	Schraubbolzen	1	
18	7448187Z01000	Schelle	1	
19	261317	Mutter M6x1	1	
20	263425	Innerer batterieträger	1	
21	262837	Batteriehalter	1	
22	9004189001000	Spreizdübel	1	
23	9165140614000	Schraubbolzen	1	

Einheit	Elektrische Anlage
Code	06.05
Beschreibung	Fernschalteren - Batterie - Hupe
Inspektion	1



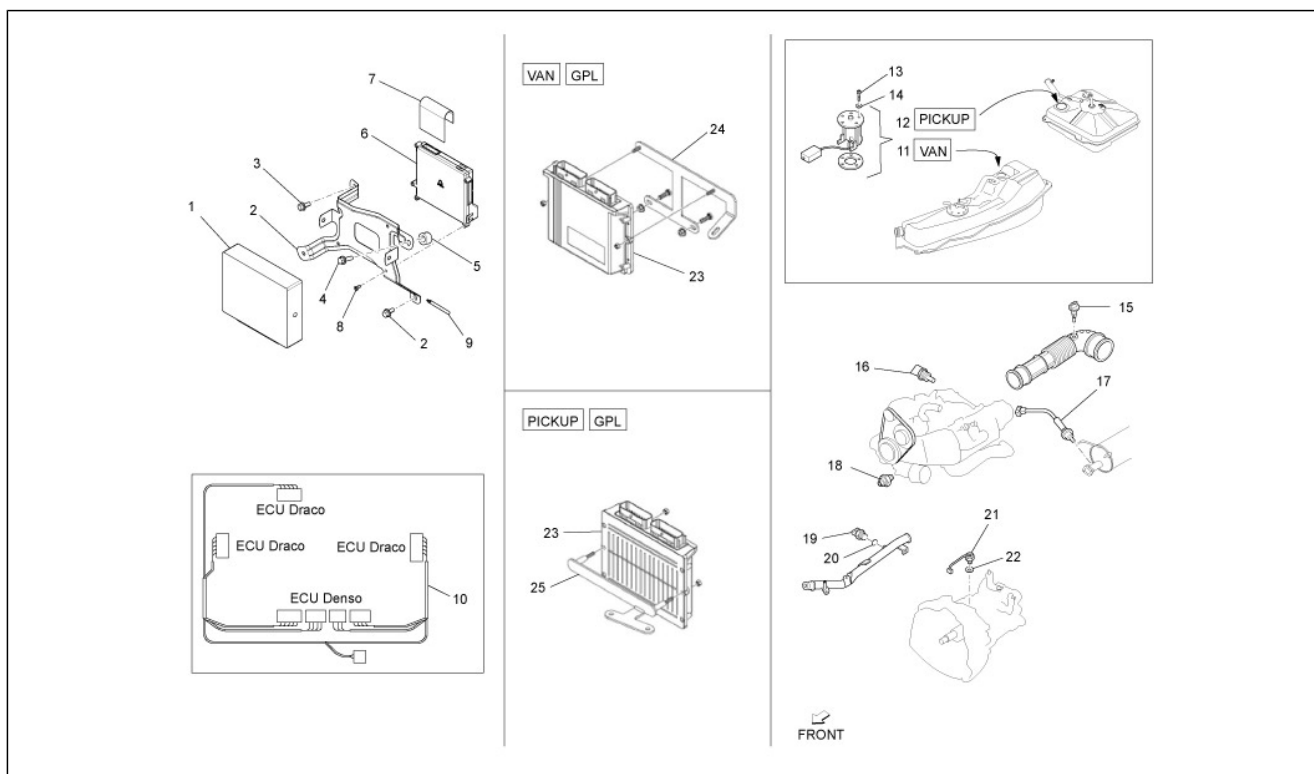
Pos.	Code	Beschreibung	Menge	Varianten
24	9004208030000	Unterlegscheibe	1	
25	263403	Schelle	1	
26	261317	Mutter M6x1	1	
27	263400	Halter	1	
28	9004159377000	Schraube	1	
29	262836	Batteriedeckel	1	
30	263740	Halter	1	
31	263750	Schelle	1	
32	9356055012000	Schraube	1	
33	D4815587Z01	Käfigmutter	1	
34	6900587Z08000	Schließzylinder	1	
35	660522	Akustischer Signalgeber	1	
36	D9161140814	Schraube + Scheibe	1	
	8198087Z02000	Blinken	1	
38	9004987009000	Zündrelais 12V (056700-9160)	1	
39	8863087528000	Zündrelais	1	
40	D9165140616	Sechskantschraube	1	
41	B006171	Sicherungskasten	1	

Einheit	Elektrische Anlage
Code	06.06
Beschreibung	Spannungsreglerern - Elektronisches Steuergerern - Zündspule
Inspektion	1



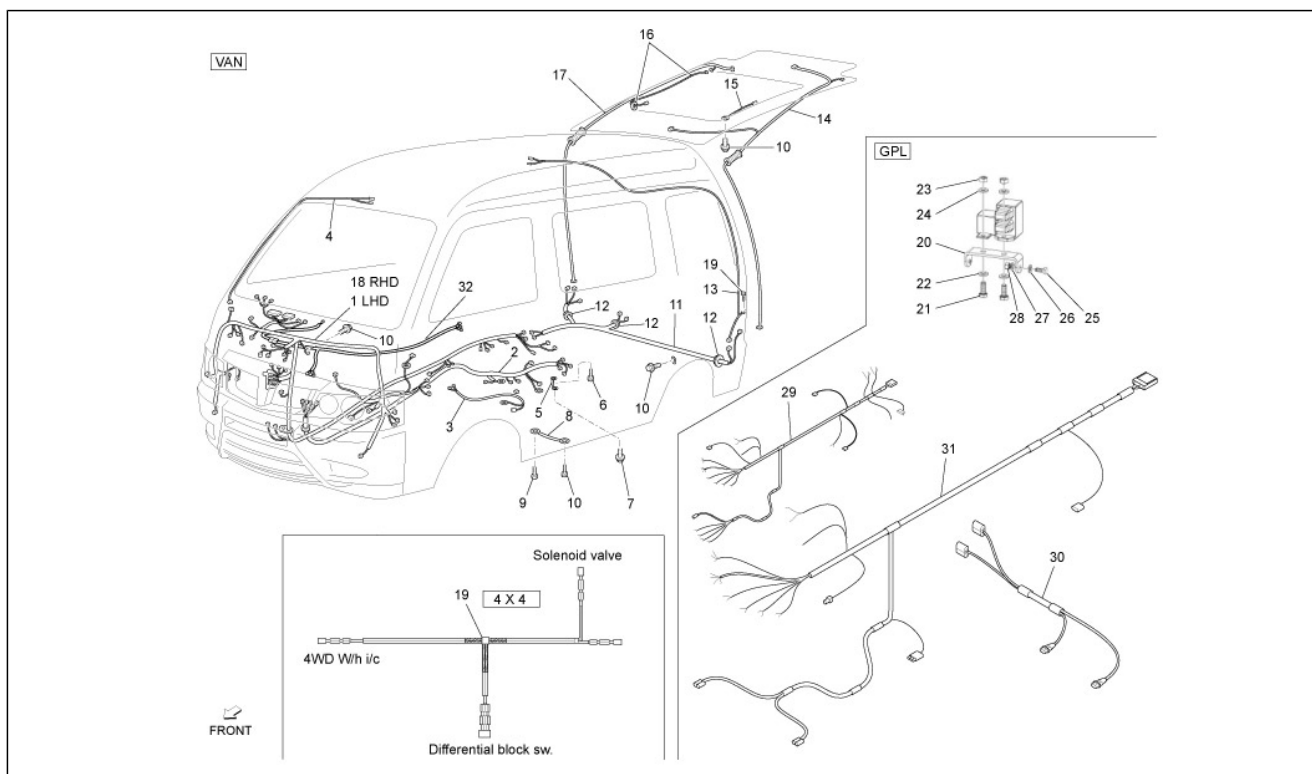
Pos.	Code	Beschreibung	Menge	Varianten
1	1950087102000	Zündspule	20	
10	9004119198000	Schraubbolzen	5	
2	1920087101000	Zündgruppe	5	
3	9004851137000	Zündkerze	20	
3	9004851170000	Zündkerze	20	
4	1930087101000	Sensor	5	
5	1923587120000	-	5	
6	1919487102000	O-Ring	5	
7	1925087101000	Pick-up	5	
8	1912187216000	Staubschutzdeckel	5	
9	1923287205000	Schraubbolzen mit Unterlegscheibe	5	

Einheit	Elektrische Anlage
Code	06.07
Beschreibung	Steuerelektroniken - Sensoren
Inspektion	1



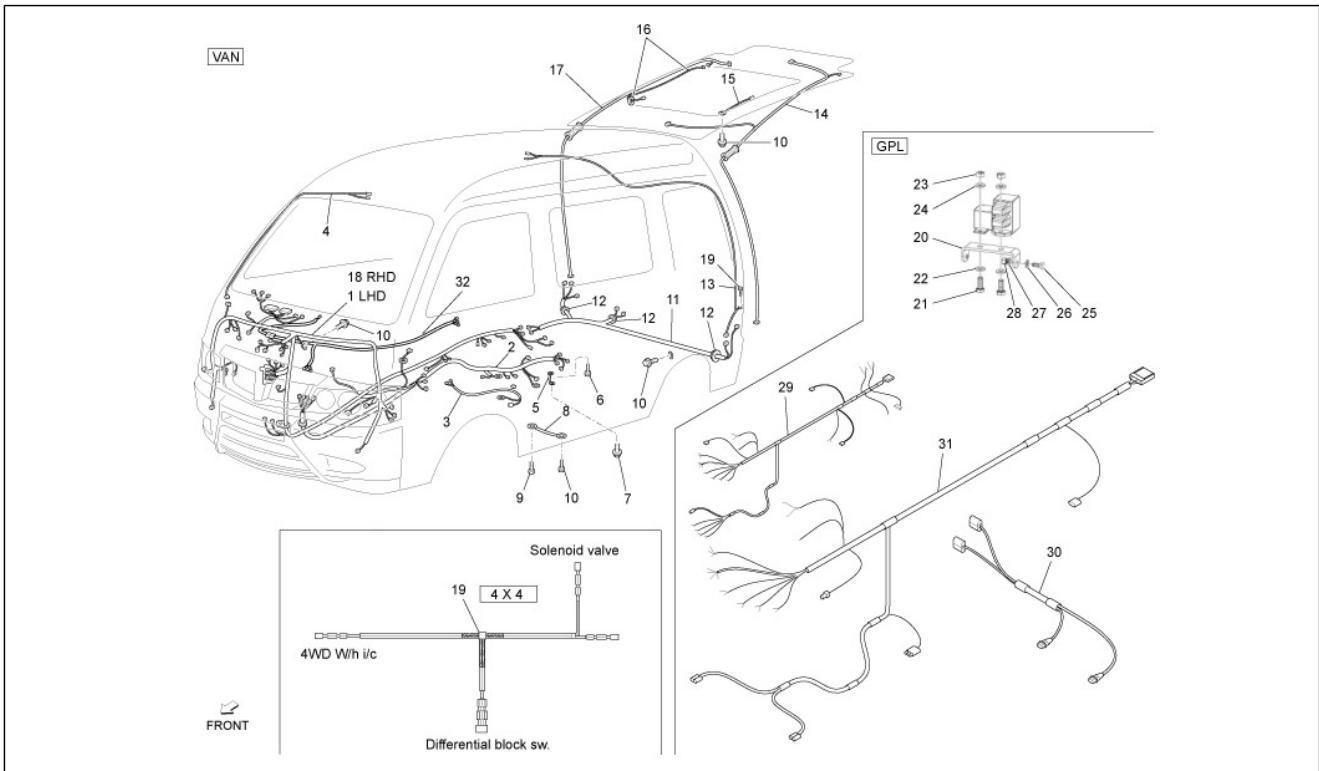
Pos.	Code	Beschreibung	Menge	Varianten
1	8956087537000	Elektronisches Steuerger (Euro 3)	1	
2	646401	Halterung (Euro 4)	1	
3	9165140616000	Schraubbolzen	2	
4	9165160625000	Schraubbolzen	1	
5	615315	***SPESSORE	1	
6	651999	***STEUERGERÄT	1	
7	646404	Schutzstück (Euro 4)	1	
8	646403	Schraube	3	
9	646405	***COPRIFILO	1	
10	646108	Kabelbaum (Euro 4)	1	
11	7750187Z04000	Benzinanzeiger	1	
12	7750187Z03000	Kraftstoffstandgeber	1	
13	031027	Schraube	5	
14	016404	Flachscheibe 4,2x7,6x0,9	5	
15	8942487703000	Sensor	1	
16	8942287102000	Sensor	1	
17	8946587505000	Sensor	1	
18	8353087103000	-	1	
19	8343087540000	Thermometerkugel kühler	1	
20	644377	***RING	1	
21	8421097501000	Schalter rückfahrcheinwerfer	1	
22	D9004430186	***DICHTUNG	2	
23	659739	***Elektronisches Steuergerät	1	
24	660653	***HALTERUNG	1	
25	659740	Bügel schaltzentrale	1	

Einheit	Elektrische Anlage
Code	06.08
Beschreibung	Hauptkabelbaum
Inspektion	1



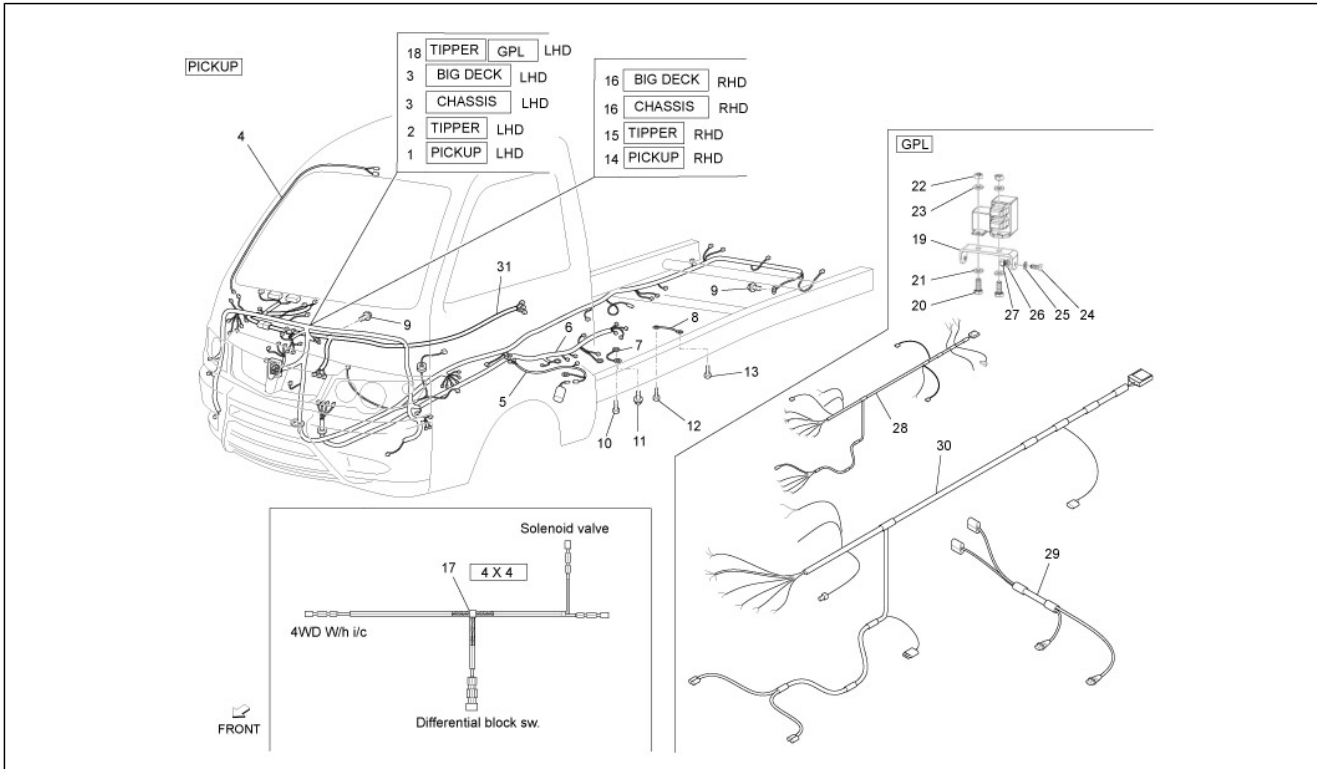
Pos.	Code	Beschreibung	Menge	Varianten
1	B004332	***KABELBAUM	1	
2	8211187515000	Motor Kabel	1	
3	B004336	***KABELBAUM	1	
4	B004364	Federbügel Innenraumbeleuchtung	1	
5	8212587Z03000	Kabel	1	
6	9004119554000	Schraubbolzen	1	
7	9165140616000	Schraubbolzen	1	
8	8212487Z02000	Kabelbaum	1	
9	9165140612000	Schraubbolzen	1	
10	9004119450000	Schraubbolzen	3	
11	B004521	Verkabelung Klappe hinten	1	
12	9004480161000	Kabelführung	4	
13	8217287Z01000	Verkabelung Klappe hinten	1	
14	B004604	Verkabelung Klappe hinten	1	
15	8218787Z01000	Van	1	
16	8218687Z01000	Kabel	1	
17	B004520	Verkabelung Klappe hinten	1	
18	B004333	***KABELBAUM	1	
19	B004440	***Kabelbaum	1	
20	659741	Haltebügel Sicherungen	1	
21	031088	Schraube M6x16	2	
22	013777	Unterlegscheibe 6,4x13x1,5	2	
23	020106	Mutter M6	2	
24	016406	Federring 6,4x11,8x1	2	
25	031059	Schraubbolzen	2	
26	003055	U.scheibe 5,4x10x0,8	2	
27	016405	Federring 8,5x5,1x1,5	2	
28	020105	Mutter	2	

Einheit	Elektrische Anlage
Code	06.08
Beschreibung	Hauptkabelbaum
Inspektion	1



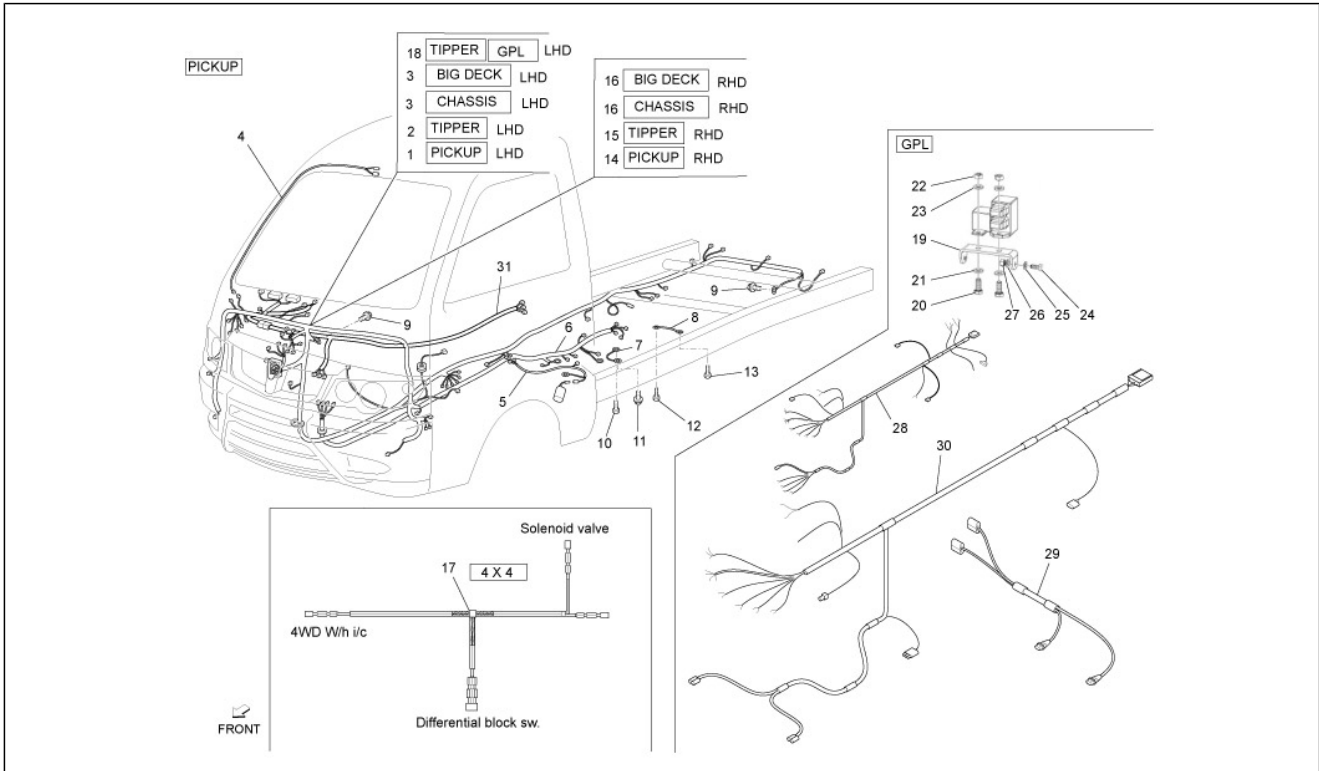
Pos.	Code	Beschreibung	Menge	Varianten
29	659742	Verkabelung GPL	1	
30	6606854	Verkabelung Magnetventil	1	
31	6606724	***KABEL	1	
32	B004467	Federbügel Zubehör	1	

Einheit	Elektrische Anlage
Code	06.09
Beschreibung	Hauptkabelbaum II
Inspektion	1



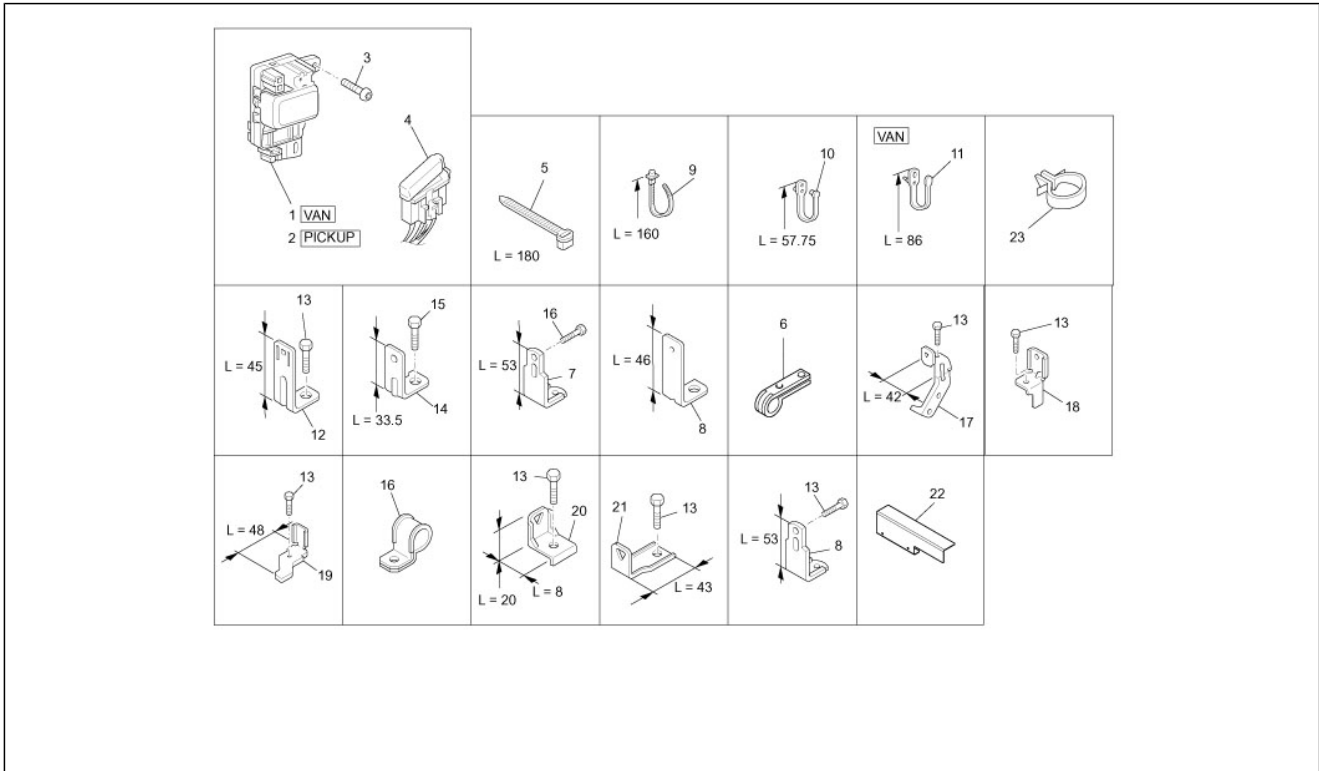
Pos.	Code	Beschreibung	Menge	Varianten
1	B004329	***KABELBAUM	1	
2	B004334	***KABELBAUM	1	
3	B004060	***KABELBAUM	1	
4	B004364	Federbügel Innenraumbeleuchtung	1	
5	B004336	***KABELBAUM	1	
6	8211187515000	Motor Kabel	1	
7	8212587202000	Kabel	1	
8	8212487202000	Kabelbaum	1	
9	9004119450000	Schraubbolzen	3	
10	9165140616000	Schraubbolzen	1	
11	9004119554000	Schraubbolzen	1	
12	9165140612000	Schraubbolzen	1	
13	9165140612000	Schraubbolzen	1	
14	B004330	***KABELBAUM	1	
15	B004335	***KABELBAUM	1	
16	B004061	***KABELBAUM	1	
17	B004440	***Kabelbaum	1	
18	B004558	***KABEL	1	
19	659741	Haltebügel Sicherungen	1	
20	031088	Schraube M6x16	2	
21	013777	Unterlegscheibe 6,4x13x1,5	2	
22	020106	Mutter M6	2	
23	016406	Federring 6,4x11,8x1	2	
24	031059	Schraubbolzen	2	
25	003055	U.scheibe 5,4x10x0,8	2	
26	016405	Federring 8,5x5,1x1,5	2	
27	020105	Mutter	2	
28	659742	Verkabelung GPL	1	

Einheit	Elektrische Anlage
Code	06.09
Beschreibung	Hauptkabelbaum II
Inspektion	1



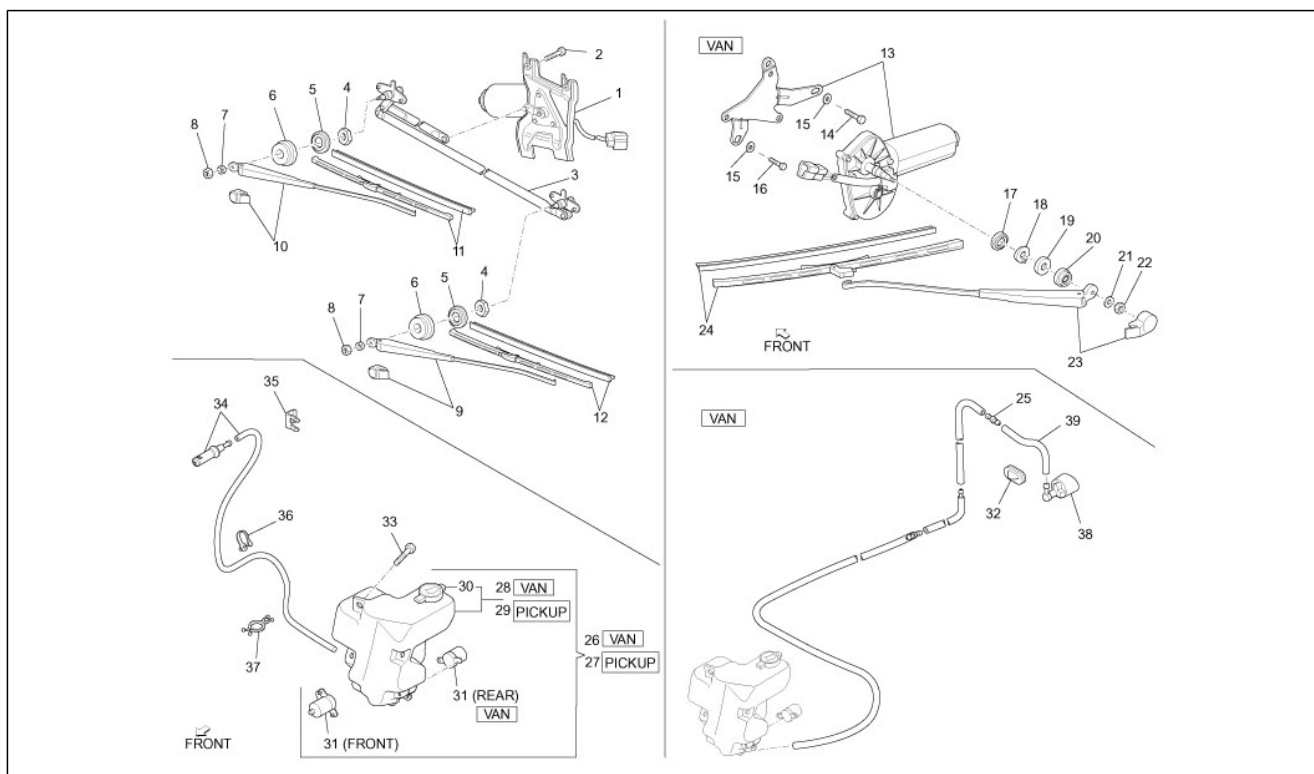
Pos.	Code	Beschreibung	Menge	Varianten
29	6606854	Verkabelung Magnetventil	1	
30	6606724	***KABEL	1	
31	B004059	Federbügel Zubehör	1	

Einheit	Elektrische Anlage
Code	06.12
Beschreibung	Bauteile elektrische Anlage
Inspektion	1



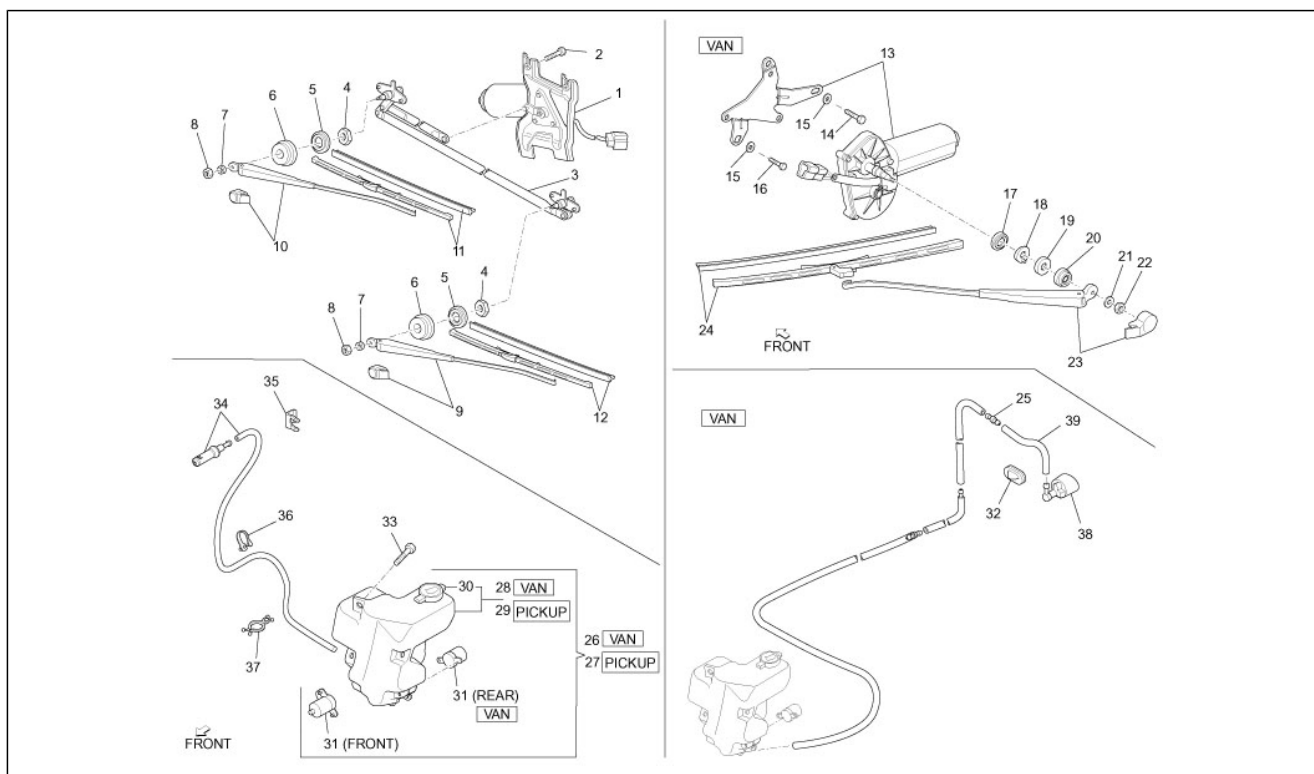
Pos.	Code	Beschreibung	Menge	Varianten
1	8260087539000	Sicherungseinheit komplett	1	
2	8260087538000	Sicherungseinheit komplett	1	
3	D9338315020	Schraube + Scheibe	2	
4	8261087510000	Sicherungshalter	1	
5	145298	Reißschelle L= 180 mm	6	
6	9004461420000	Schelle	2	
7	8271587204000	Schelle	1	
8	8271587557000	Halter	1	
9	9004464190000	Schelle	2	
10	9004464072000	Schelle	2	
11	9004464240000	Schelle	1	
12	D8271587229	Bügel	1	
13	9165140612000	Schraubbolzen	5	
14	D8271587230	***STAFFA	1	
15	9165141016000	Stehbolzen	1	
16	644286	Schelle	1	
17	8271587547000	Halter	1	
18	8271587553000	Halter	1	
19	8271587554000	Schelle	1	
20	8271597515000	***PLATTCHEN	2	
21	8271587562000	***STAFFA	1	
22	B004700	Halterbügel	1	
23	191002	Kleine Feder	4	

Einheit	Elektrische Anlage
Code	06.16
Beschreibung	Vorderer und hinterer Scheibenwischer
Inspektion	1



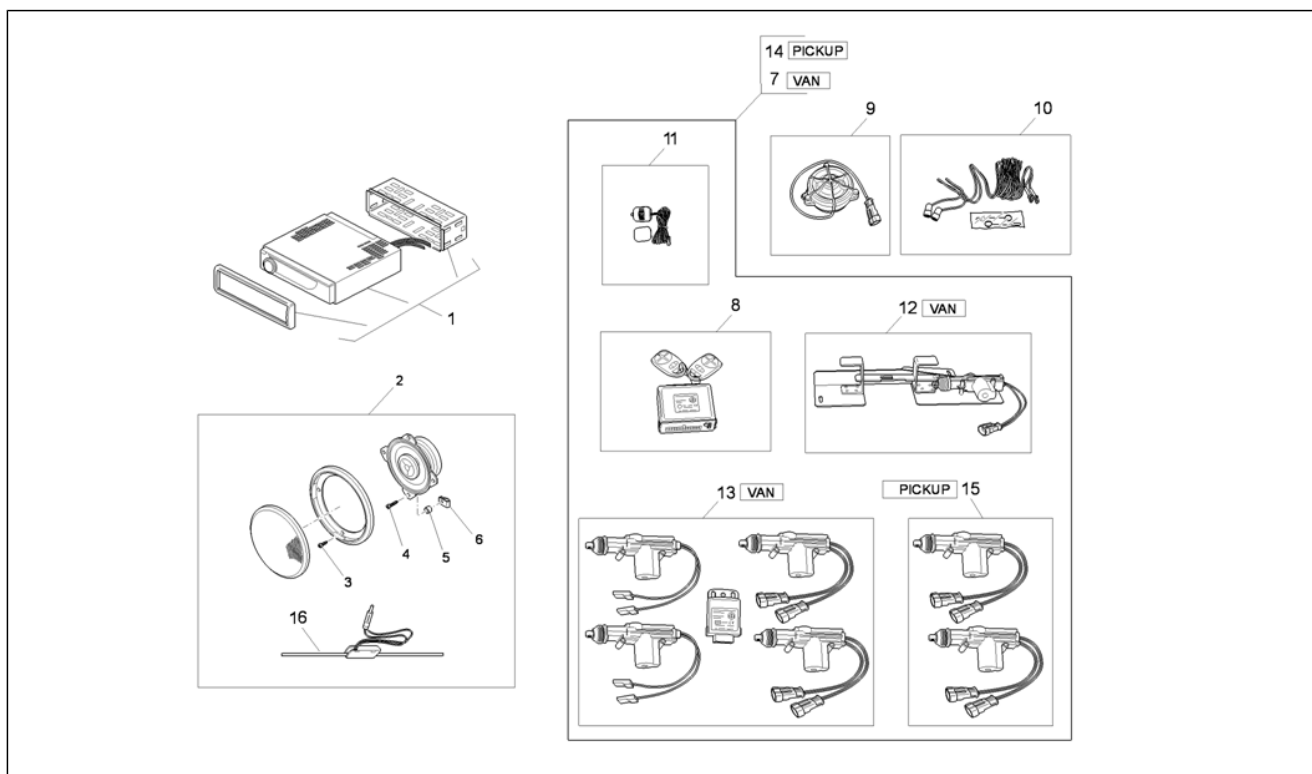
Pos.	Code	Beschreibung	Menge	Varianten
1	615899	Vorderer Scheibenwischermotor Rechtslenker	1	
1	B004550	Scheibenwischermotor	1	
2	031091	Sechskantschraube M6x22	4	
3	615895	Fensterheberantrieb	1	
4	645436	Mutter	2	
5	645435	Dichtung	2	
6	645434	Flachscheibe	2	
7	006968	Federring	2	
8	810688	Mutter	2	
9	660704	Scheibenwischerarm DX 417 mm	1	
10	660705	Scheibenwischerarm SX 441,5 mm	1	
11	615897	Wischblatt SX 410 mm	1	
12	615902	Wischblatt DX 380 mm	1	
13	B004603	Scheibenwischermotor rückfenster	1	
14	9165140614000	Schraubbolzen	2	
15	006175	Flachscheibe	3	
16	9004119450000	Schraubbolzen	1	
18	645934	Äußerer Abstandhalter	1	
19	645933	Interner Abstandhalter	1	
20	645931	Becher	2	
21	006968	Federring	3	
22	645930	Sechskantmutter	1	
23	644535	Scheibenwischerarm rückfenster	1	
24	644536	Bürste	1	
25	8534987Z01000	Anschluß hintere scheibenwaschanlage	1	
26	8508087Z02000	Behälter scheibenwaschanlage	1	
27	8508087Z01000	Behälter scheibenwaschanlage	1	
28	8533087Z02000	Behälter scheibenwaschanlage	1	

Einheit	Elektrische Anlage
Code	06.16
Beschreibung	Vorderer und hinterer Scheibenwischer
Inspektion	1



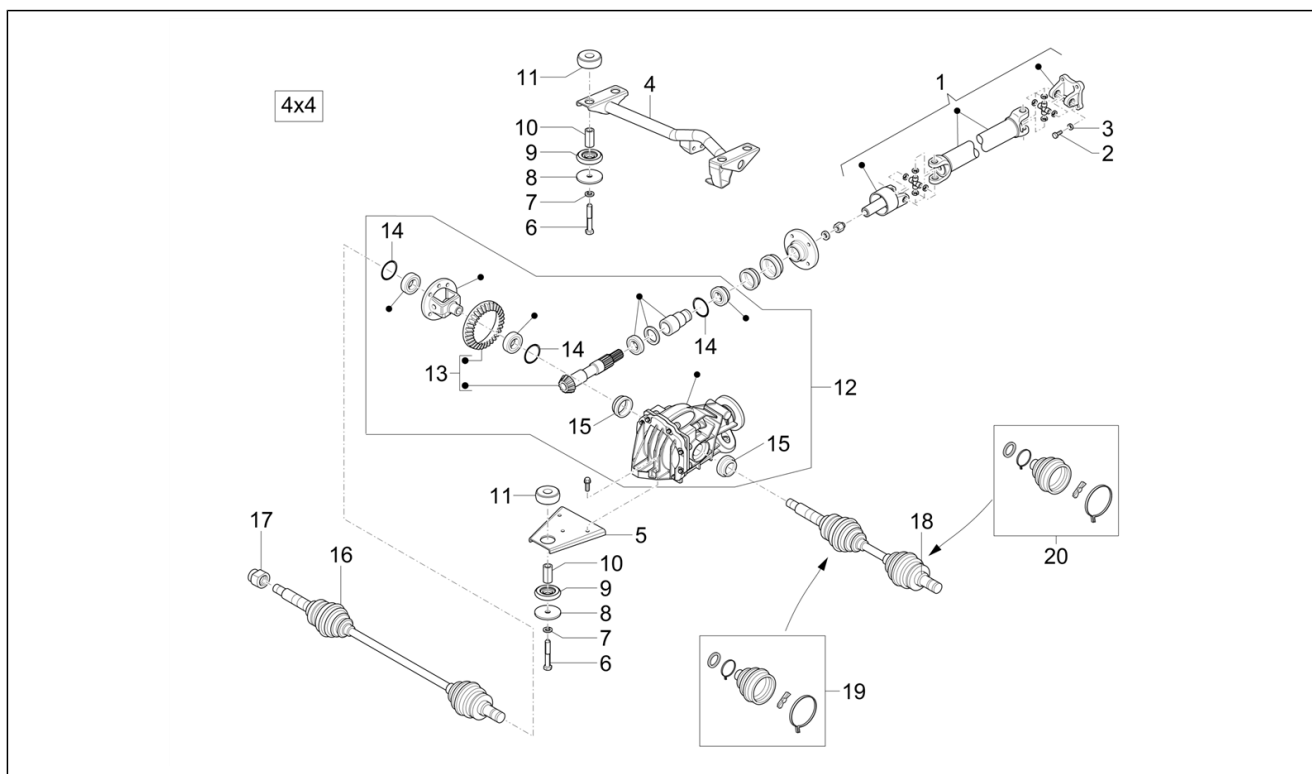
Pos.	Code	Beschreibung	Menge	Varianten
29	8533087Z01000	Behälter scheinwaschanlage	1	
30	8533287Z01000	Deckel	1	
31	8531087Z02000	Pumpe scheinwaschanlage	2	
32	D9004480370	Kabelführung	1	
33	D9165140620	Flanschschraube	3	
34	611873	Scheibenwascher leitung	1	
35	8534287Z01000	Befestigung waschanlage	1	
36	D9004464072	Schelle	2	
37	D9004464719	Schelle	1	
38	8503587Z01000	Hinterer scheinwaschanlage	1	
39	D8538087Z01	Rohr	1	

Einheit	Elektrische Anlage
Code	06.18
Beschreibung	Optional
Inspektion	1



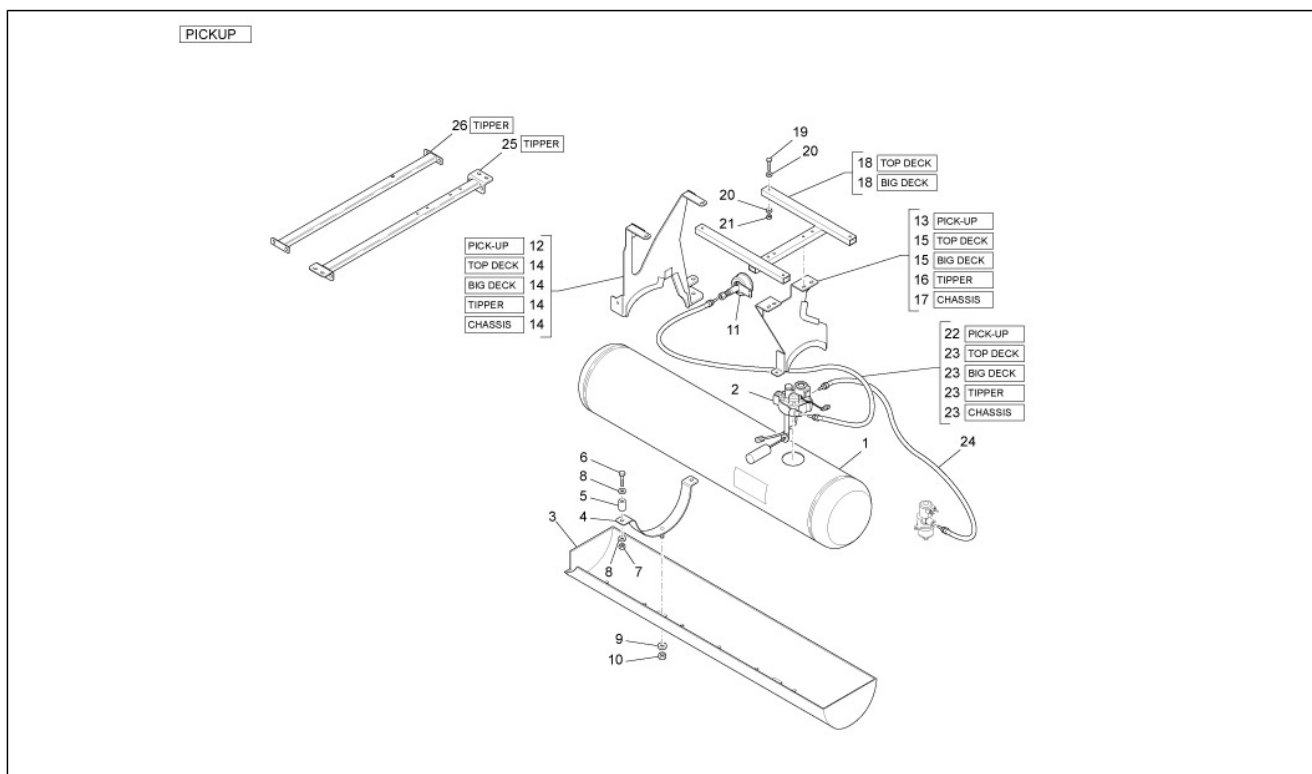
Pos.	Code	Beschreibung	Menge	Varianten
1	B004452	Kit Radio	1	
2	B004458	Kit Lautsprecher und Antenne	1	
3	018536	Gew.schr. 3,5x13	8	
4	015994	Linsenschraube 3,5x19*	6	
5	623770	Distanzscheibe	6	
6	CM017405	Federplättchen	6	
7	B006178	Alarm-Kit für Fahrzeug Porter Van	1	
7	B004450	Kit Zentralverriegelung und Diebstahlsicherung PICK LHD	1	
8	B004460	Steuergerät + 2 Fernbedienungen	1	
9	B004461	Siren	1	
10	B004462	Paar Messwertgeber	1	
11	B004463	Led	1	
12	B004465	Platte	1	
13	B004466	Steuergerät und Stellvorrichtungen	1	
14	B004451	Kit Zentralverriegelung und Diebstahlsicherung	1	
15	B004464	Paar Stellvorrichtungen	1	
16	B023207	Autoradioantenne	1	

Einheit	4x4
Code	07.01
Beschreibung	Vorderachsantrieb
Inspektion	1



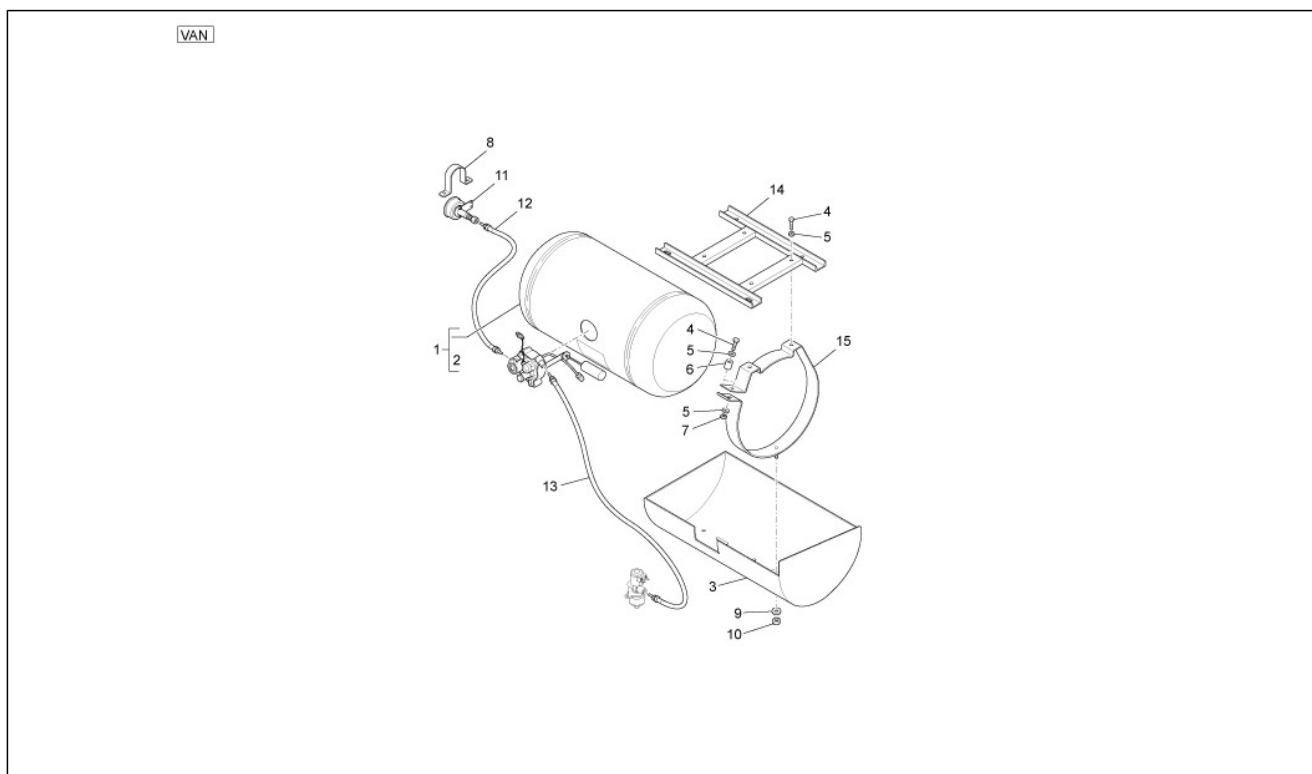
Pos.	Code	Beschreibung	Menge	Varianten
1	614634	Hauptwelle	1	
2	264451	Sechskantschraube	4	
3	9451201000000	Onduflex u.scheibe	4	
4	614644	Haltebügel Vorderraddifferential	1	
5	614647	Halteplatte Vorderraddifferential	1	
6	9004101431000	Schraubbolzen	3	
7	016410	Unterlegscheibe 17,6x11x2,5	3	
8	9004201291000	Unterlegscheibe	3	
9	9004540073000	Puffer	3	
10	9004560252000	Distanzscheibe	3	
11	9004540074000	Puffer	3	
12	614654	Vorderachsdifferential	1	
13	614626	Teilerradsatz 9/40	1	
14	644332	Scheibe 0,05 mm	1	
14	644331	Scheibe 0,10 mm	1	
14	644330	Scheibe 0,15 mm	1	
14	644329	Scheibe 0,2 mm	1	
14	644328	Scheibe 0,25 mm	1	
14	614693	Scheibe 0,5 mm	2	
15	588202	Ölschutzring	2	
16	658984	Achswelle rechts komplett (4x4)	1	
17	614692	Mutter mit Unterlegscheibe m22x1,5	2	
18	658983	Achswelle links komplett (4x4)	1	
19	615494	Kit Hauben Differentialseite (00807175)	1	
20	615493	Kit Hauben Radseite (00807176)	1	

Einheit	GPL
Code	08.01
Beschreibung	Benzintank GPL (Pick)
Inspektion	1



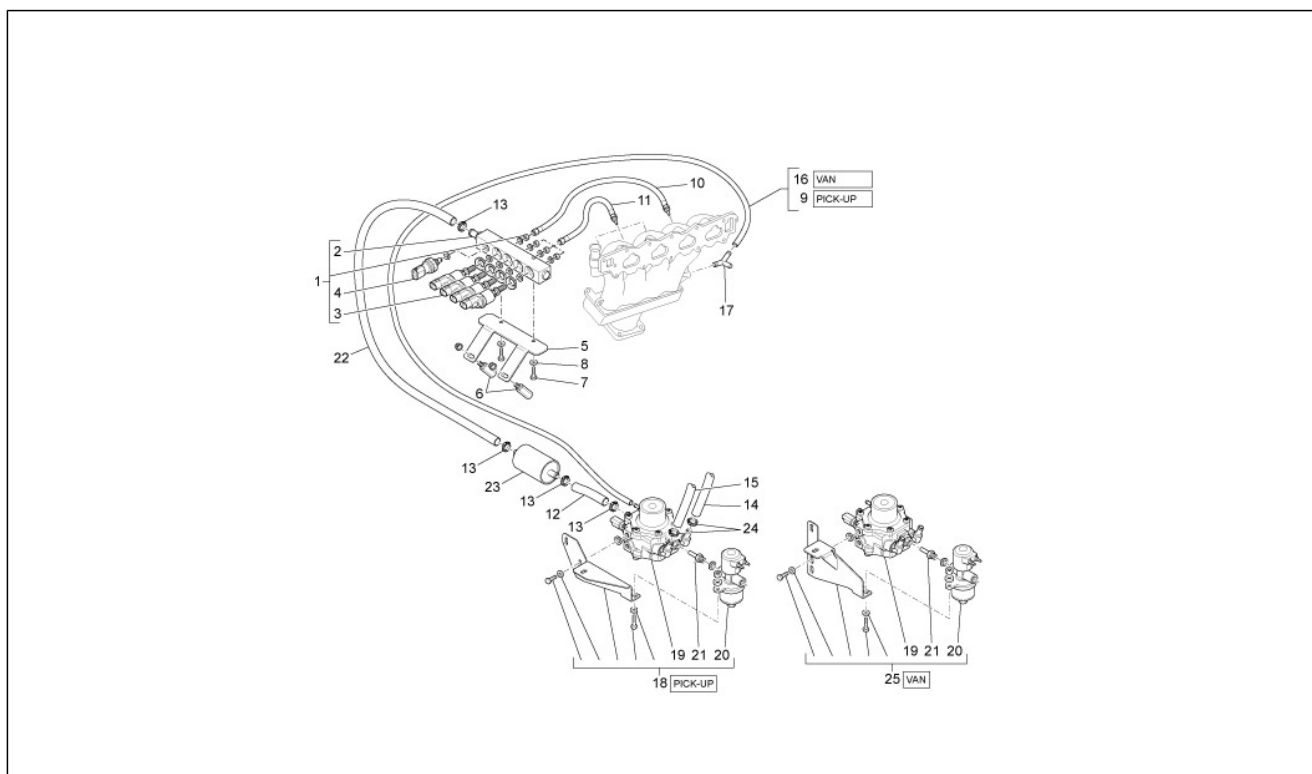
Pos.	Code	Beschreibung	Menge	Varianten
1	659687	Zylinderförmiger Tank 200x1052	1	
10	709052	Selbstsperr.mut Unt.	2	
11	659702	Füllstutzen	1	
12	660692	Haltebügel vorne LPG-Tank	1	
13	660694	Bügel hinten Halterung LPG-Tank	1	
14	659724	Haltebügel vorne LPG-Tank	1	
15	659723	Bügel hinten Halterung LPG-Tank	1	
16	661132	Bügel hinten Halterung LPG-Tank	1	
17	659723	Bügel hinten Halterung LPG-Tank	1	
18	661176	Haltebügel hinten LPG-Tank	1	
19	D9161160840	Schraubbolzen	4	
2	659683	ZSB Schwimmer	1	
20	013776	Unterlegscheibe	8	
21	709052	Selbstsperr.mut Unt.	4	
22	661127	Bremsschlauch	1	
23	659743	Bremsschlauch	1	
24	659748	ZSB Schlauchleitung	1	
25	661129	Vorderer Querträger	1	
26	661130	Hinterer Querträger Tankhalterung GPL	1	
3	659747	Schutz unten Tank	1	
4	6597224	Haltebügel LPG-Tank	2	
5	660652	Distanzscheibe	2	
6	015578	Sechskantschraube M10x45	6	
7	002440	Mutter, selbstsichernd M10	2	
8	016626	U.scheibe 10,4x18x2	4	
9	709077	Unterlegscheibe	2	

Einheit	GPL
Code	08.02
Beschreibung	Benzintank GPL (Van)
Inspektion	1



Pos.	Code	Beschreibung	Menge	Varianten
1	660656	Kraftstofftank	1	
2	660662	Schwimmer komplett	1	
3	660655	Tankschutz	1	
4	031159	Schraube m10x35 if Efel	6	
5	709056	Flachscheibe 18x6,4x1,6	12	
6	B004105	Distanzscheibe	2	
7	002440	Mutter, selbstsichernd M10	2	
8	660689	Bügel	1	
9	016408	Sprengscheibe 13,75x8,15x4,5	2	
10	709052	Selbstsperr.mut Unt.	2	
11	660664	Füllstutzen	1	
12	660670	Bremsschlauch L=1100 mm	1	
13	660671	***SCHLAUCH	1	
14	659744	Halterbügel Tank	1	
15	660665	Tankhalterung komplett	2	

Einheit	GPL
Code	08.03
Beschreibung	Benrin-einspritzanlage GPL
Inspektion	1



Pos.	Code	Beschreibung	Menge	Varianten
1	659733	Einspritzleiste komplett	1	
2	659746	Rail Einspritzung	1	
3	659734	Einspritzdüse komplett INO3	4	
4	659736	Sensor	1	
5	659737	Haltebügel Rail	1	
6	659738	Stützsäule M6	2	
7	709099	TCEI Schraube M6x16	2	
8	244585	Distanzscheibe	2	
9	660668	***SCHLAUCH	1	
10	659716	***SCHLAUCH	1	
11	659717	Gasleitung L=160	3	
12	659721	Gasleitung l=60	1	
13	660684	Schelle	4	
14	660650	***SCHLAUCH	1	
15	660651	***SCHLAUCH	1	
16	659711	***SCHLAUCH	1	
17	659710	***SCHLAUCH	1	
18	659688	***Getriebe	1	
19	659689	***Getriebe	1	
20	659690	Elektroventil	1	
21	659692	Anschluss	1	
22	660669	***SCHLAUCH	1	
23	659749	Filter	1	
24	566745	Schelle	2	
25	660660	***Getriebe	1	